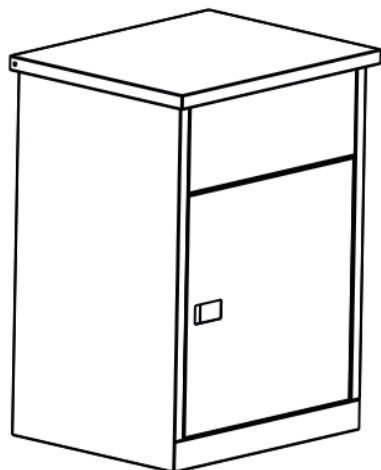


**Model: Ble20230103002**



**NEED HELP? CONTACT US!**

Have product questions? Need technical support?  
Please feel free to contact us:  
Technical Support and E-Warranty Certificate  
[www.vevor.com/support](http://www.vevor.com/support)

This is the original instruction, please read all manual instructions carefully before operating. VEVOR reserves clear interpretation of our user manual. The appearance of the product shall be subject to the product you received. Please forgive us that we won't inform you again if there is any technology or software updates on our product.

Thanks for purchasing one of our products. Please read the assembly instructions carefully before the installation.

**PRODUCT PARAMETER**

Model	Ble20230103002
Material	Cold rolled plate DC01
Product Size	440*350*583 mm
G.W.	11.4 kg
N.W.	13.2 kg

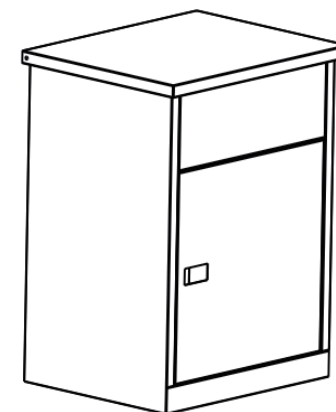
**ASSEMBLY PRECAUTIONS**

1. Assemble needs to follow these instructions. Incorrect assembly can be a hazard.
2. Wear safety goggles and heavy-duty work gloves during assembly.
3. Do not assemble when tired or when under the influence of alcohol, drugs or medication.
4. Weight capacity and other product capabilities apply to a properly and completely assembled product only.

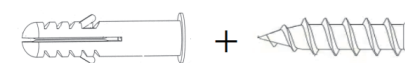
**USE PRECAUTIONS**

1. This product is not a toy. Do not allow children to play with or approach this item.
2. Use as intended only. Do not sit or stand on the product.
3. Inspect before every use. Do not use it if parts are loose or damaged.
4. Use on flat, level, and hard surfaces only.
5. Do not exceed the listed weight capacity. Tighten all knobs securely before applying load. Be aware of dynamic loading! The sudden load movement may briefly create an excess load, causing product failure.

**PARTS LIST**



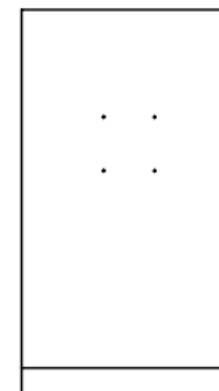
×1



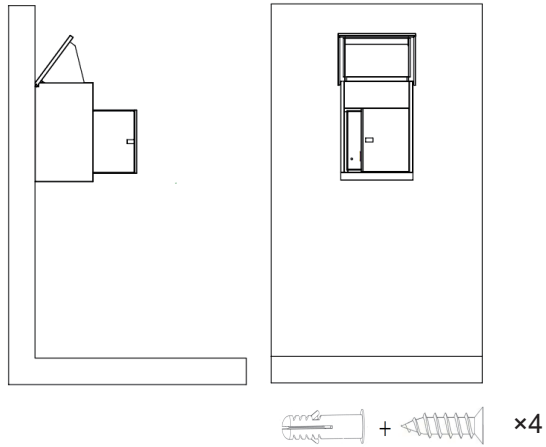
×4

**ASSEMBLY STEPS:**

1. Drill 4 m8 expansion screw holes with a pneumatic drill.

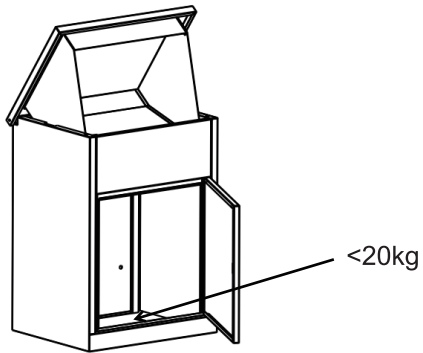


2.The four holes on the back of the box are fixed to the ground with m8 nuts.



## General Care

Make sure the load of the Parcel Mailbox does not exceed 20kg.



## Cleaning

- For cleaning, wipe the surface with a damp (not wet) cloth or wipe dry with a clean lint free cotton cloth.
- Window cleaning liquid or a similar cleaning liquid can be used to clean the surface.

**VEVOR**<sup>®</sup>  
TOUGH TOOLS, HALF PRICE

Technical Support and E-Warranty Certificate  
[www.vevor.com/support](http://www.vevor.com/support)

**VEVOR**<sup>®</sup>  
TOUGH TOOLS, HALF PRICE

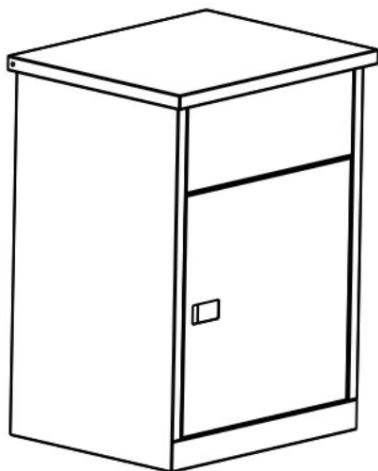
Technical Support and E-Warranty Certificate  
[www.vevor.com/support](http://www.vevor.com/support)

## Parcel Mailbox Instruction Manual

We continue to be committed to provide you tools with competitive price. "Save Half", "Half Price" or any other similar expressions used by us only represents an estimate of savings you might benefit from buying certain tools with us compared to the major top brands and does not necessarily mean to cover all categories of tools offered by us. You are kindly reminded to verify carefully when you are placing an order with us if you are actually saving half in comparison with the top major brands.

**VEVOR**<sup>®</sup>

ROBUSTE WERKZEUGE ZUM HALBEN PREIS

**Paketbriefkasten****Modell: Ble20230103002****Brauchen Sie Hilfe? Kontaktieren Sie uns!**

Sie haben Fragen zu Produkten? Benötigen Sie technischen Support?

Nehmen Sie gerne Kontakt mit uns auf:

Technischer Support und E-Garantie-Zertifikat

[www.vevor.com/support](http://www.vevor.com/support)

Dies ist die Originalanleitung. Lesen Sie vor der Inbetriebnahme bitte alle Anweisungen im Handbuch sorgfältig durch. VEVOR behält sich die genaue Auslegung unseres Benutzerhandbuchs vor. Das Erscheinungsbild des Produkts richtet sich nach dem Produkt, das Sie erhalten haben. Bitte verzeihen Sie uns, dass wir Sie nicht erneut informieren, wenn es Technologie- oder Software-Updates für unser Produkt gibt.

Vielen Dank für den Kauf eines unserer Produkte. Bitte lesen Sie die Montageanleitung vor der Installation sorgfältig durch.

**PRODUKTPARAMETER**

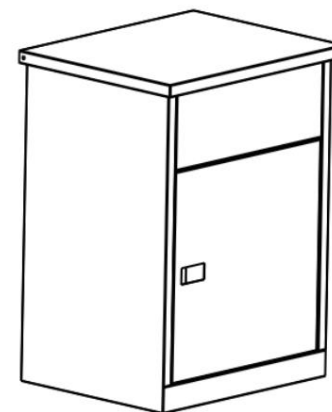
Modell	Ble20230103002
Material	Kaltgewalzte Platte DC01
Produktgröße	440*350*583 mm
GW	11,4 kg
NW	13,2 kg

**VORSICHTSMASSNAHMEN BEI DER MONTAGE**

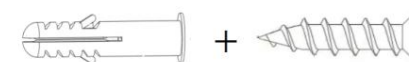
1. Beim Zusammenbau müssen diese Anweisungen befolgt werden. Ein falscher Zusammenbau kann gefährlich sein.
2. Tragen Sie während der Montage eine Schutzbrille und strapazierfähige Arbeitshandschuhe.
3. Nicht montieren, wenn Sie müde sind oder unter dem Einfluss von Alkohol, Drogen oder Medikamenten stehen.
4. Gewichtskapazität und andere Produkteigenschaften gelten nur für ein ordnungsgemäß und vollständig montiertes Produkt.

**VORSICHTSMASSNAHMEN BEIM GEBRAUCH**

1. Dieses Produkt ist kein Spielzeug. Erlauben Sie Kindern nicht, mit diesem Produkt zu spielen oder sich ihm zu nähern.
2. Nur bestimmungsgemäß verwenden. Nicht auf dem Produkt sitzen oder stehen.
3. Vor jedem Gebrauch überprüfen. Nicht verwenden, wenn Teile lose oder beschädigt sind.
4. Nur auf flachen, ebenen und harten Oberflächen verwenden.
5. Überschreiten Sie nicht die angegebene Gewichtskapazität. Ziehen Sie alle Knöpfe fest an, bevor Sie eine Last aufbringen. Achten Sie auf dynamische Belastung! Die plötzliche Lastbewegung kann kurzzeitig eine Überlastung erzeugen und zu einem Produktausfall führen.

**TEILELISTE**

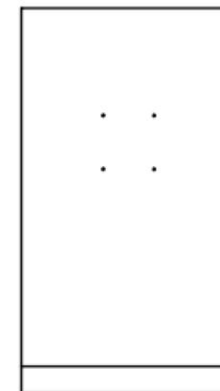
x1



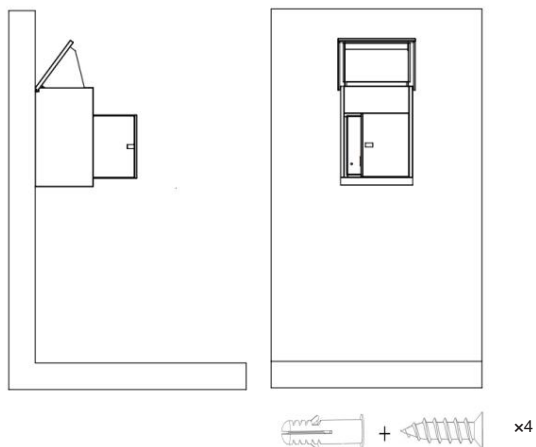
x4

**MONTAGEANLEITUNG:**

1. Bohren Sie mit einem Druckluftbohrer 4 Löcher für die M8-Expansionsschrauben.

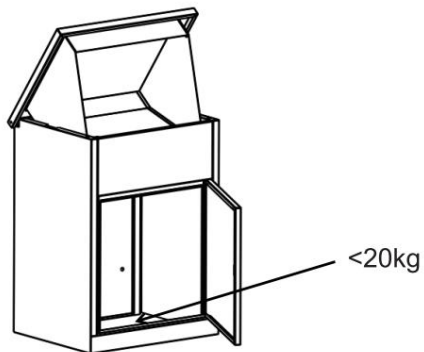


2. Die vier Löcher auf der Rückseite der Box werden mit M8-Muttern am Boden befestigt.



## Allgemeine Pflege

Achten Sie darauf, dass die Belastung des Paketbriefkastens 20kg nicht überschreitet.



## Reinigung

- Wischen Sie die Oberfläche zum Reinigen mit einem feuchten (nicht nassen) Tuch ab oder reiben Sie sie mit einem sauberen, fusselfreien Baumwolltuch trocken.
- Zur Reinigung der Oberfläche kann Fensterputzmittel oder ein ähnliches Reinigungsmittel verwendet werden.

**VEVOR**<sup>®</sup>  
ROBUSTE WERKZEUGE ZUM HALBEN PREIS

Technischer Support und E-Garantie-Zertifikat  
[www.vevor.com/support](http://www.vevor.com/support)

**VEVOR**<sup>®</sup>  
TOUGH TOOLS, HALF PRICE

Technischer Support und E-Garantie-Zertifikat  
[www.vevor.com/support](http://www.vevor.com/support)

## Paketbriefkasten Bedienungsanleitung

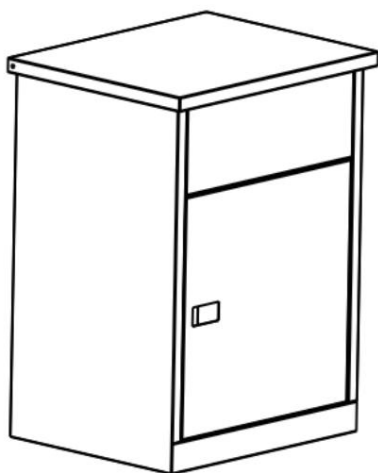
Wir sind weiterhin bestrebt, Ihnen Werkzeuge zu wettbewerbsfähigen Preisen anzubieten. „Sparen Sie die Hälfte“, „Halber Preis“ oder andere ähnliche Ausdrücke, die wir verwenden, stellen nur eine Schätzung der Ersparnis dar, die Sie beim Kauf bestimmter Werkzeuge bei uns im Vergleich zu den großen Topmarken erzielen können, und decken nicht unbedingt alle von uns angebotenen Werkzeugkategorien ab. Wir möchten Sie freundlich daran erinnern, bei Ihrer Bestellung bei uns sorgfältig zu prüfen, ob Sie im Vergleich zu den großen Topmarken tatsächlich die Hälfte sparen.

**VEVOR**<sup>®</sup>

OUTILS ROBUSTES, MOITIÉ PRIX

BOÎTE AUX LETTRES POUR COLIS

Modèle : Ble20230103002

**BESOIN D'AIDE? CONTACTEZ-NOUS!**

Vous avez des questions sur les produits ? Vous avez besoin d'assistance technique ?

N'hésitez pas à nous contacter :

Assistance technique et certificat de garantie électronique

[www.vevor.com/support](http://www.vevor.com/support)

Il s'agit des instructions d'origine, veuillez lire attentivement toutes les instructions du manuel avant de l'utiliser. VEVOR se réserve le droit d'interpréter clairement notre manuel d'utilisation. L'apparence du produit dépend du produit que vous avez reçu. Veuillez nous excuser, nous ne vous informerons plus si des mises à jour technologiques ou logicielles sont disponibles sur notre produit.

Merci d'avoir acheté l'un de nos produits. Veuillez lire attentivement les instructions de montage avant l'installation.

**PARAMÈTRE DU PRODUIT**

Modèle	Ble20230103002
Matériel	Tôle laminée à froid DC01
Taille du produit	440*350*583 mm
GW	11,4 kg
Nord-Ouest	13,2 kg

**PRÉCAUTIONS D'ASSEMBLAGE**

1. L'assemblage doit être effectué conformément aux instructions ci-dessous.

Un assemblage incorrect peut être dangereux.

2. Portez des lunettes de sécurité et des gants de travail résistants pendant l'assemblage.

3. Ne montez pas lorsque vous êtes fatigué ou sous l'influence de l'alcool, de drogues ou de médicaments.

4. La capacité de poids et les autres capacités du produit s'appliquent uniquement à un produit correctement et complètement assemblé.

**PRÉCAUTIONS D'EMPLOI**

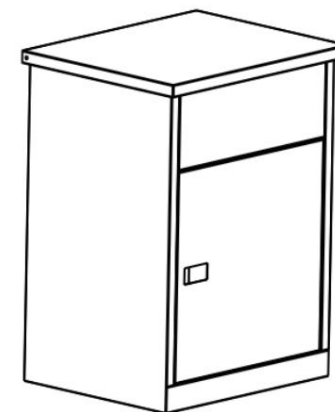
1. Ce produit n'est pas un jouet. Ne laissez pas les enfants jouer avec ou s'en approcher.

2. Utiliser uniquement comme prévu. Ne pas s'asseoir ni se tenir debout sur le produit.

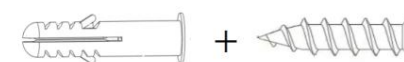
3. Inspectez l'appareil avant chaque utilisation. Ne l'utilisez pas si des pièces sont desserrées ou endommagées.

4. Utiliser uniquement sur des surfaces planes, nivelées et dures.

5. Ne dépassez pas la capacité de charge indiquée. Serrez fermement tous les boutons avant d'appliquer la charge. Soyez attentif à la charge dynamique ! Le mouvement soudain de la charge peut brièvement créer une charge excessive, provoquant une défaillance du produit.

**LISTE DES PIÈCES**

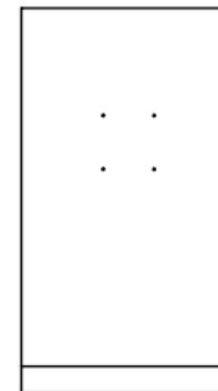
×1



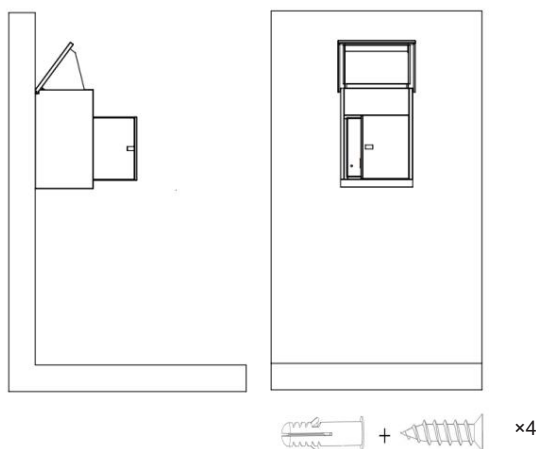
×4

**ÉTAPES D'ASSEMBLAGE :**

1. Percez 4 trous pour vis d'expansion m8 avec une perceuse pneumatique.

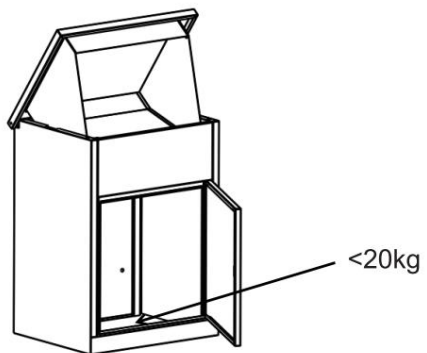


2. Les quatre trous à l'arrière de la boîte sont fixés au sol avec des écrous m8.



### Soins généraux

Assurez-vous que la charge de la boîte aux lettres pour colis ne dépasse pas 20 kg.



### Nettoyage

-Pour le nettoyage, essuyez la surface avec un chiffon humide (pas mouillé) ou essuyez avec un chiffon en coton propre non pelucheux.  
-Un liquide nettoyant pour vitres ou un liquide de nettoyage similaire peut être utilisé pour nettoyer la surface.

**VEVOR**<sup>®</sup>  
OUTILS ROBUSTES, MOITIÉ PRIX

Assistance technique et certificat de garantie  
électronique [www.vevor.com/support](http://www.vevor.com/support)

**VEVOR**<sup>®</sup>  
TOUGH TOOLS, HALF PRICE

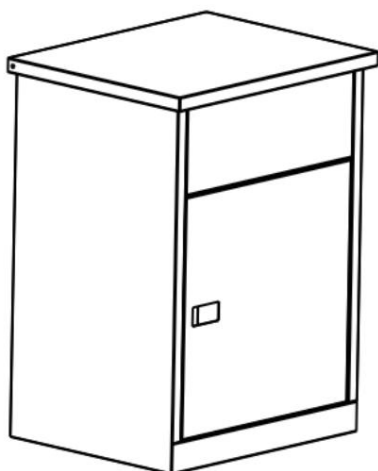
Assistance technique et certificat de garantie  
électronique [www.vevor.com/support](http://www.vevor.com/support)

Boîte aux lettres pour colis  
Manuel d'instructions

Nous continuons à nous engager à vous fournir des outils à des prix compétitifs. « Économisez la moitié », « Moitié prix » ou toute autre expression similaire utilisée par nous ne représente qu'une estimation des économies que vous pourriez réaliser en achetant certains outils chez nous par rapport aux grandes marques et ne couvre pas nécessairement toutes les catégories d'outils que nous proposons. Nous vous rappelons de bien vouloir vérifier soigneusement lorsque vous passez une commande chez nous si vous économisez réellement la moitié par rapport aux grandes marques.

**VEVOR**<sup>®</sup>

ROBUUSTE GEREEDSCHAPPEN, HALVE PRIJS

**PAKKETBRIEFBUS****Model: Ble20230103002****HULP NODIG? NEEM CONTACT MET ONS OP!**

Heeft u vragen over het product? Heeft u technische ondersteuning nodig?

Neem gerust contact met ons op:

Technische ondersteuning en e-garantiecertificaat  
[www.vevor.com/support](http://www.vevor.com/support)

Dit zijn de originele instructies. Lees de volledige handleiding zorgvuldig door voordat u het product gebruikt. VEVOR behoudt zich een duidelijke interpretatie van onze gebruikershandleiding voor. Het uiterlijk van het product is afhankelijk van het product dat u hebt ontvangen. Vergeef ons dat we u niet opnieuw zullen informeren als er technologie- of software-updates voor ons product zijn.

Bedankt voor de aankoop van een van onze producten. Lees de montage-instructies zorgvuldig door voordat u met de installatie begint.

**PRODUCTPARAMETER**

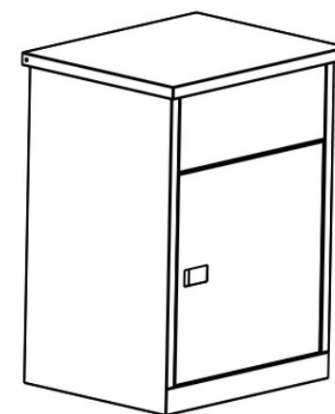
Model	Ble20230103002
Materiaal	Koudgewalste plaat DC01
Productgrootte	440*350*583mm
GW	11,4 kilo
NW	13,2 kilo

**MONTAGEVOORZORGSMAATREGELEN**

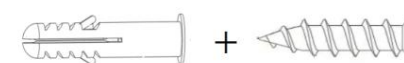
1. Assembleer volgens deze instructies. Onjuiste montage kan gevaarlijk zijn.
2. Draag tijdens de montage een veiligheidsbril en stevige werkhandschoenen.
3. Kom niet bijeen als u moe bent of onder invloed van alcohol, drugs of medicijnen.
4. Het draagvermogen en andere producteigenschappen gelden alleen voor een correct en volledig gemonteerd product.

**GEBRUIK VOORZORGSMAATREGELEN**

1. Dit product is geen speelgoed. Laat kinderen niet met dit item spelen of in de buurt ervan komen.
2. Gebruik alleen zoals bedoeld. Ga niet op het product zitten of staan.
3. Inspecteer voor elk gebruik. Gebruik het niet als onderdelen los of beschadigd zijn.
4. Alleen gebruiken op vlakke, vlakke en harde oppervlakken.
5. Overschrijd de vermelde gewichtscapaciteit niet. Draai alle knoppen stevig vast voordat u de belasting aanbrengt. Wees u bewust van dynamische belasting! De plotselinge belastingbeweging kan kortstondig een overmatige belasting creëren, waardoor het product defect raakt.

**ONDERDELENLIJST**

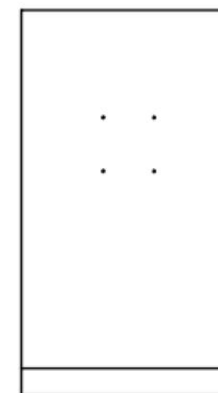
x1



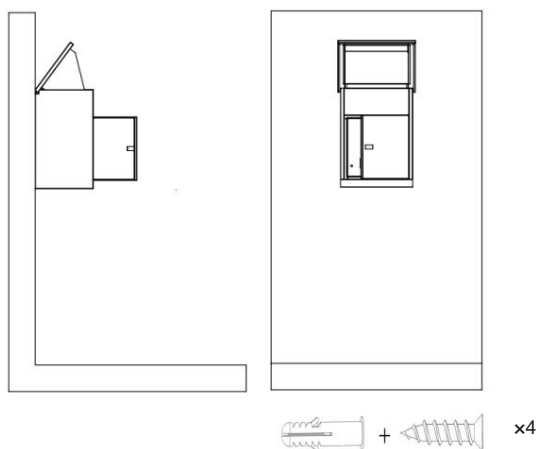
x4

**MONTAGESTAPPEN:**

1. Boor 4 m8-schroefgaten met een pneumatische boormachine.

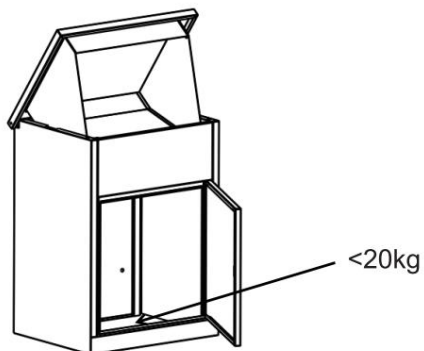


2. De vier gaten aan de achterkant van de doos worden met M8-moeren aan de grond bevestigd.



## Algemene verzorging

Zorg ervoor dat de belasting van de Pakketbrievenbus niet meer dan 20 kg bedraagt.



## Schoonmaak

- Voor het reinigen veegt u het oppervlak af met een vochtige (geen natte) doek of droogt u het af met een schone, pluisvrije katoenen doek.
- Om het oppervlak schoon te maken, kunt u een glasreiniger of een vergelijkbare reinigingsvloeistof gebruiken.

**VEVOR**<sup>®</sup>  
ROBUUSTE GEREEDSCHAPPEN, HALVE PRIJS

Technische ondersteuning en e-  
garantiecertificaat [www.vevor.com/support](http://www.vevor.com/support)

**VEVOR**<sup>®</sup>  
TOUGH TOOLS, HALF PRICE

Technische ondersteuning en e-  
garantiecertificaat [www.vevor.com/support](http://www.vevor.com/support)

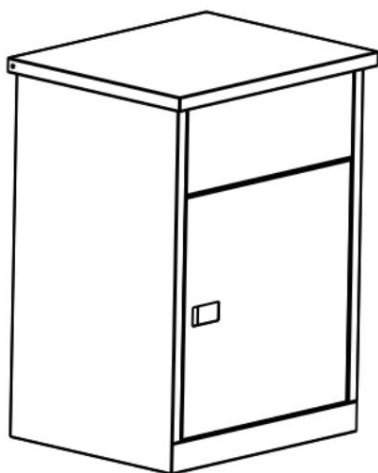
## Pakketbrievenbus Gebruiksaanwijzing

Wij streven er voortdurend naar om u gereedschappen tegen concurrerende prijzen te leveren. "Save Half", "Half Price" of andere soortgelijke uitdrukkingen die wij gebruiken, geven alleen een schatting van de besparingen die u kunt behalen door bepaalde gereedschappen bij ons te kopen in vergelijking met de grote topmerken en betekent niet noodzakelijkerwijs dat alle categorieën gereedschappen die wij aanbieden, worden gedekt. Wij herinneren u eraan om zorgvuldig te controleren of u daadwerkelijk de helft bespaart in vergelijking met de grote topmerken wanneer u een bestelling bij ons plaatst.



**VEVOR**<sup>®</sup>

TÅRA VERKTYG, HALVA PRISET

**PAKKELBORDELÅDA****Modell: Ble20230103002****BEHÖVER HJÄLP? KONTAKTA OSS!**

Har du produktfrågor? Behöver du teknisk support?

Kontakta oss gärna:

Teknisk support och e-garantiercertifikat  
[www.vevor.com/support](http://www.vevor.com/support)

Detta är den ursprungliga instruktionen, läs alla instruktioner noggrant innan du använder den. VEVOR reserverar sig för en tydlig tolkning av vår användarmanual. Utseendet på produkten är beroende av den produkt du fått. Ursäkta oss att vi inte kommer att informera dig igen om det finns någon teknik eller mjukvaruuppdateringar på vår produkt.

Tack för att du köpte en av våra produkter. Läs monteringsanvisningen noggrant före installationen.

**PRODUKTPARAMETER**

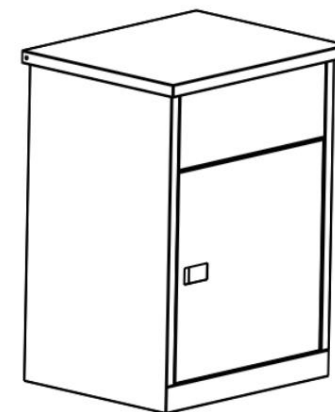
Modell	Ble20230103002
Material	Kallvalsad plåt DC01
Produktstorlek	440*350*583 mm
GW	11,4 kg
NW	13,2 kg

**FÖRSIKTIGHETSÅTGÄRDER FÖR MONTERING**

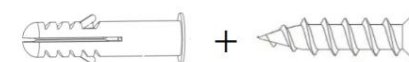
1. Montering måste följa dessa instruktioner. Felaktig montering kan vara en fara.
2. Använd skyddsglasögon och kraftiga arbetshandskar vid montering.
3. Sätt dig inte ihop när du är trött eller påverkad av alkohol, droger eller mediciner.
4. Viktkapacitet och andra produkttegenskaper gäller endast en korrekt och färdigmonterad produkt.

**ANVÄND FÖRSIKTIGHETSÅTGÄRDER**

1. Denna produkt är inte en leksak. Låt inte barn leka med eller närma sig detta föremål.
2. Använd endast på avsett sätt. Sitt eller stå inte på produkten.
3. Inspektera före varje användning. Använd den inte om delar är lösa eller skadade.
4. Använd endast på plana, jämna och hårda ytor.
5. Överskrid inte den angivna viktkapaciteten. Dra åt alla knoppar ordentligt innan du applicerar belastning. Var uppmärksam på dynamisk laddning! Den plötsliga laströrelsen kan kortvarigt skapa en överbelastning, vilket kan orsaka produktfel.

**DELLISTA**

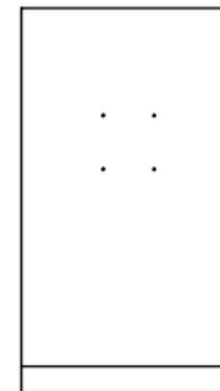
x1



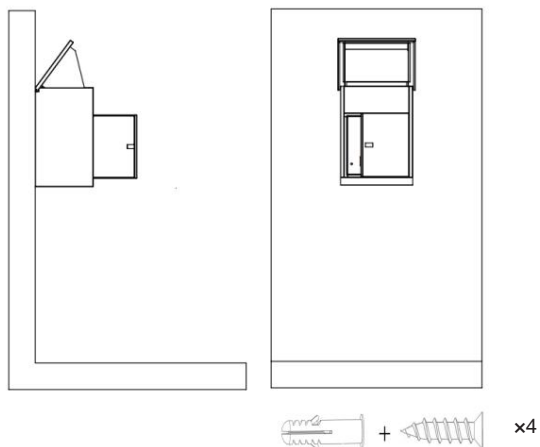
x4

**MONTERINGSSEG:**

1. Borra 4 m8 expansionssskruvhål med en pneumatisk borrh.

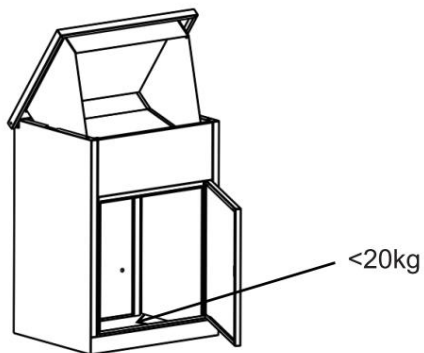


2. De fyra hålen på baksidan av lådan är fästa i marken med m8 muttrar.



## Allmän vård

Se till att belastningen på paketbrevlådan inte överstiger 20 kg.



## Rengöring

-För rengöring, torka av ytan med en fuktig (inte våt) trasa eller torka av med en ren luddfri bomullstrasa.

-Fönsterputsvätska eller liknande rengöringsvätska kan användas för att rengöra ytan.

**VEVOR**<sup>®</sup>  
TOUGH TOOLS, HALF PRICE

Teknisk support och e-garanticertifikat  
[www.vevor.com/support](http://www.vevor.com/support)

## Paketbrevlåda Instruktionsmanual

Vi fortsätter att vara engagerade i att ge dig verktyg till konkurrenskraftiga priser. "Spara hälften", "halva priset" eller andra liknande uttryck som används av oss representerar bara en uppskattning av besparingar du kan dra nytta av att köpa vissa verktyg hos oss jämfört med de stora toppmärkena och betyder inte nödvändigtvis att täcka alla kategorier av verktyg som erbjuds av oss. Du påminns vänligen om att noggrant kontrollera när du gör en beställning hos oss om du faktiskt sparar hälften i jämförelse med de främsta stora varumärkena.

**VEVOR**<sup>®</sup>  
TÅRA VERKTYG, HALVA PRISET

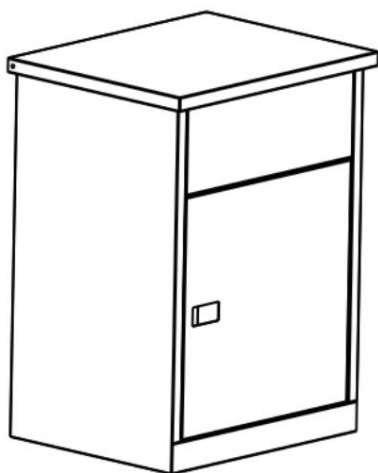
Teknisk support och e-garanticertifikat  
[www.vevor.com/support](http://www.vevor.com/support)

**VEVOR**<sup>®</sup>

HERRAMIENTAS RESISTENTES A MITAD DE PRECIO

**BUZÓN DE PAQUETES**

Modelo: Ble20230103002

**¿NECESITA AYUDA? ¡CONTÁCTENOS!**

¿Tiene preguntas sobre el producto? ¿Necesita asistencia técnica?

No dude en ponerse en contacto con nosotros:

Soporte técnico y certificado de garantía electrónica

[www.vevor.com/support](http://www.vevor.com/support)

Estas son las instrucciones originales, lea atentamente todas las instrucciones del manual antes de operar. VEVOR se reserva el derecho de interpretar nuestro manual de usuario. La apariencia del producto dependerá del producto que haya recibido. Le rogamos que nos disculpe por no informarle nuevamente si hay actualizaciones tecnológicas o de software en nuestro producto.

Gracias por adquirir uno de nuestros productos. Lea atentamente las instrucciones de montaje antes de realizar la instalación.

**PARÁMETRO DEL PRODUCTO**

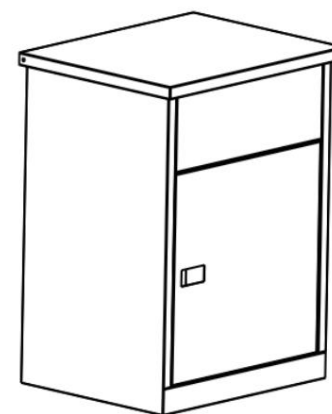
Modelo	Ble20230103002
Material	Placa laminada en frío DC01
Tamaño del producto	440*350*583 milímetros
GW	11.4 kilogramos
noroeste	13.2 kilogramos

**PRECAUCIONES DE MONTAJE**

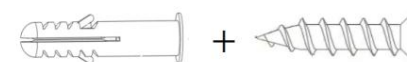
1. Para el montaje, siga estas instrucciones. Un montaje incorrecto puede suponer un riesgo.
2. Use gafas de seguridad y guantes de trabajo resistentes durante el montaje.
3. No se reúna cuando esté cansado o bajo la influencia del alcohol, drogas o medicamentos.
4. La capacidad de peso y otras capacidades del producto se aplican únicamente a un producto ensamblado de forma correcta y completa.

**PRECAUCIONES DE USO**

1. Este producto no es un juguete. No permita que los niños jueguen con este artículo ni se acerquen a él.
2. Utilícelo únicamente para el fin previsto. No se siente ni se pare sobre el producto.
3. Inspeccione el producto antes de cada uso. No lo utilice si hay piezas sueltas o dañadas.
4. Úselo únicamente en superficies planas, niveladas y duras.
5. No exceda la capacidad de peso indicada. Apriete bien todas las perillas antes de aplicar la carga. ¡Tenga cuidado con la carga dinámica! El movimiento repentino de la carga puede crear brevemente un exceso de carga, lo que provocará una falla del producto.

**LISTA DE PIEZAS**

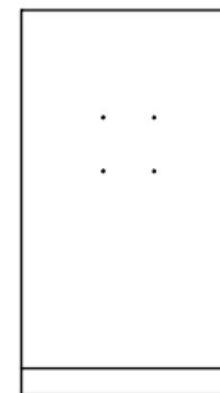
×1



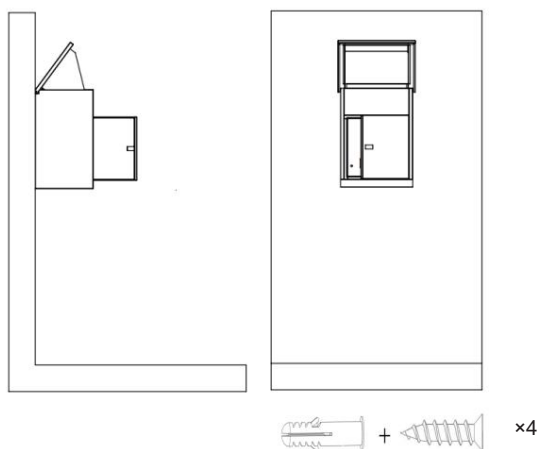
×4

**PASOS DE MONTAJE:**

1. Taladre orificios para tornillos de expansión de 4 m8 con un taladro neumático.

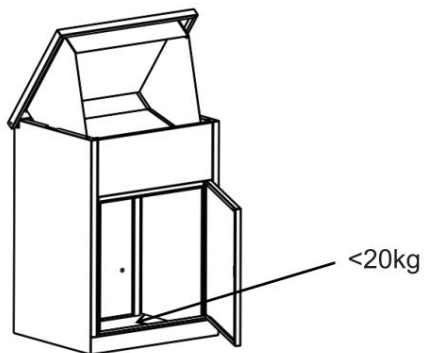


2. Los cuatro orificios en la parte posterior de la caja se fijan al suelo con tuercas m8.



### Cuidados generales

Asegúrese de que la carga del buzón de paquetes no supere los 20 kg.



### Limpeza

- Para limpiar, limpie la superficie con un paño húmedo (no mojado) o seque con un paño de algodón limpio y sin pelusa.
- Se puede utilizar líquido limpiacristales o un líquido de limpieza similar para limpiar la superficie.

**VEVOR**<sup>®</sup>  
TOUGH TOOLS, HALF PRICE

Soporte técnico y certificado de garantía  
electrónica [www.vevor.com/support](http://www.vevor.com/support)

Buzón de paquetes  
Manual de instrucciones

Seguimos comprometidos a brindarle herramientas a precios competitivos. "Ahorre la mitad", "mitad de precio" o cualquier otra expresión similar que utilicemos solo representa una estimación del ahorro que podría obtener al comprar ciertas herramientas con nosotros en comparación con las principales marcas y no necesariamente significa que cubra todas las categorías de herramientas que ofrecemos. Le recordamos que, al realizar un pedido con nosotros, verifique cuidadosamente si realmente está ahorrando la mitad en comparación con las principales ma

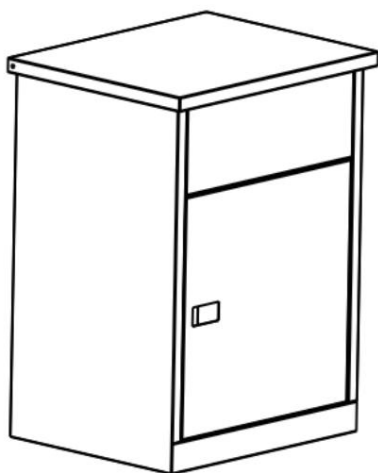
**VEVOR**<sup>®</sup>  
HERRAMIENTAS RESISTENTES A MITAD DE PRECIO

Soporte técnico y certificado de garantía  
electrónica [www.vevor.com/support](http://www.vevor.com/support)

**VEVOR**<sup>®</sup>

UTENSILI RESISTENTI, A METÀ PREZZO

CASSETTA POSTALE PER PACCHI

**Modello: Ble20230103002****HAI BISOGNO DI AIUTO? CONTATTACI!**

Hai domande sui prodotti? Hai bisogno di supporto tecnico?

Non esitate a contattarci:

Supporto tecnico e certificato di garanzia elettronica

[www.vevor.com/support](http://www.vevor.com/support)

Queste sono le istruzioni originali, leggere attentamente tutte le istruzioni del manuale prima di utilizzare il prodotto. VEVOR si riserva la chiara interpretazione del nostro manuale utente. L'aspetto del prodotto sarà soggetto al prodotto ricevuto. Vi preghiamo di perdonarci se non vi informeremo di nuovo se ci saranno aggiornamenti tecnologici o software sul nostro prodotto.

Grazie per aver acquistato uno dei nostri prodotti. Si prega di leggere attentamente le istruzioni di montaggio prima dell'installazione.

**PARAMETRO PRODOTTO**

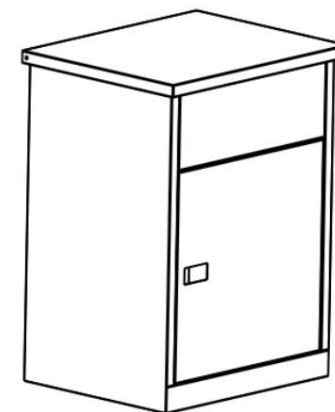
Modello	Ble20230103002
Materiale	Lamiera laminata a freddo DC01
Dimensioni del prodotto	440*350*583 millimetri
GW	11,4 kg
Nord-Ovest	13,2 kg

**PRECAUZIONI DI MONTAGGIO**

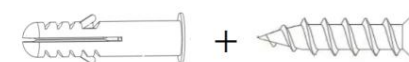
1. Il montaggio deve seguire queste istruzioni. Un montaggio non corretto può essere pericoloso.
2. Durante il montaggio, indossare occhiali protettivi e guanti da lavoro resistenti.
3. Non riunirsi quando si è stanchi o sotto l'effetto di alcol, droghe o farmaci.
4. La capacità di peso e le altre caratteristiche del prodotto si applicano solo a un prodotto correttamente e completamente assemblato.

**PRECAUZIONI D'USO**

1. Questo prodotto non è un giocattolo. Non permettere ai bambini di giocare con questo articolo o di avvicinarsi ad esso.
2. Utilizzare solo come previsto. Non sedersi o stare in piedi sul prodotto.
3. Ispezionare prima di ogni utilizzo. Non utilizzarlo se le parti sono allentate o danneggiate.
4. Utilizzare solo su superfici piane, livellate e dure.
5. Non superare la capacità di peso indicata. Serrare saldamente tutte le manopole prima di applicare il carico. Fare attenzione al carico dinamico! Il movimento improvviso del carico può creare brevemente un carico eccessivo, causando il guasto del prodotto.

**ELENCO DELLE PARTI**

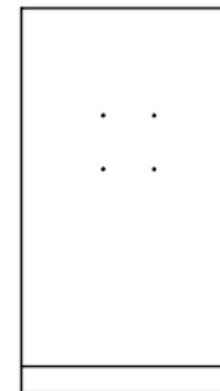
x1



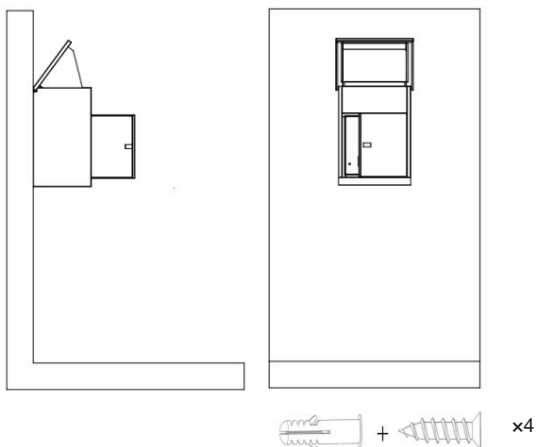
x4

**FASI DI MONTAGGIO:**

1. Praticare 4 fori per viti di espansione M8 con un trapano pneumatico.

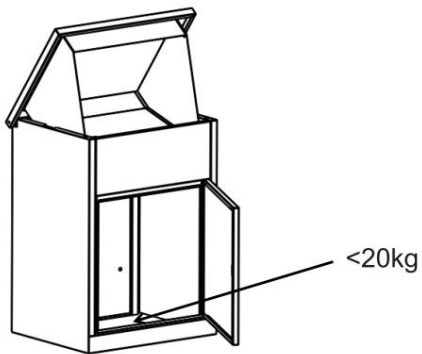


2. I quattro fori sul retro della scatola sono fissati al terreno con dadi M8.



### Assistenza generale

Assicurarsi che il carico della cassetta postale dei pacchi non superi i 20 kg.



### Pulizia

- Per la pulizia, passare la superficie con un panno umido (non bagnato) oppure asciugarla con un panno di cotone pulito e privo di pelucchi.
- Per pulire la superficie è possibile utilizzare un liquido detergente per vetri o un detergente simile.



Supporto tecnico e certificato di garanzia  
elettronica [www.vevor.com/support](http://www.vevor.com/support)



Supporto tecnico e certificato di garanzia  
elettronica [www.vevor.com/support](http://www.vevor.com/support)

### Cassetta postale per pacchi Manuale di istruzioni

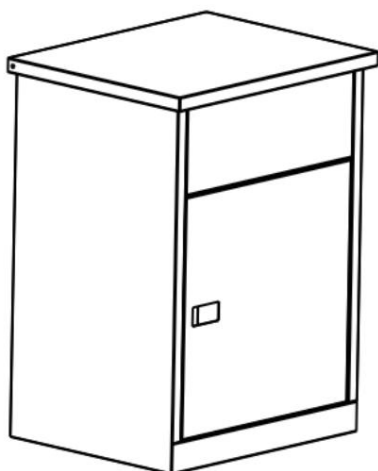
Continuiamo a impegnarci per fornirvi strumenti a prezzi competitivi. "Risparmia la metà", "Metà prezzo" o qualsiasi altra espressione simile da noi utilizzata rappresenta solo una stima del risparmio che potresti ottenere acquistando determinati utensili con noi rispetto ai principali marchi principali e non significa necessariamente coprire tutte le categorie di utensili da noi offerti. Ti ricordiamo gentilmente di verificare attentamente quando effettui un ordine con noi se stai effettivamente risparmiando la metà rispetto ai principali marchi principali.

**VEVOR**<sup>®</sup>

WYTRZYMAŁE NARZĘDZIA, POŁOWA CENY

## SKRZYŃKA POCZTOWA

Model: Ble20230103002



## POTRZEBUJESZ POMOCY? SKONTAKTUJ SIĘ Z NAMI!

Masz pytania dotyczące produktu? Potrzebujesz wsparcia technicznego?

Zapraszamy do kontaktu z nami:

Wsparcie techniczne i certyfikat e-gwarancji  
[www.vevor.com/support](http://www.vevor.com/support)

To jest oryginalna instrukcja, przed rozpoczęciem użytkowania należy uważnie przeczytać wszystkie instrukcje. VEVOR zastrzega sobie prawo do jasnej interpretacji naszej instrukcji obsługi. Wygląd produktu będzie zależał od produktu, który otrzymałeś. Prosimy o wybaczenie, że nie poinformujemy Cię ponownie, jeśli w naszym produkcie pojawią się jakiegokolwiek aktualizacje technologiczne lub oprogramowania.

Dziękujemy za zakup jednego z naszych produktów. Przed instalacją prosimy o uważne przeczytanie instrukcji montażu.

## PARAMETR PRODUKTU

Model	Ble20230103002
Tworzywo	Blacha walcowana na zimno DC01
Rozmiar produktu	Wymiary: 440*350*583 mm
GW	11,4 kg
Północny Zachód	13,2 kg

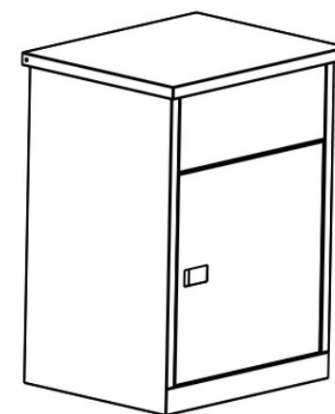
## ŚRODKI OSTROŻNOŚCI PODCZAS MONTAŻU

1. Montaż musi być zgodny z poniższymi instrukcjami. Nieprawidłowy montaż może być niebezpieczny.
2. Podczas montażu należy nosić okulary ochronne i solidne rękawice robocze.
3. Nie przychodź na spotkania, jeśli jesteś zmęczony lub pod wpływem alkoholu, narkotyków lub leków.
4. Podane parametry dotyczące nośności i innych parametrów produktu odnoszą się wyłącznie do produktu prawidłowo i kompletnie zmontowanego.

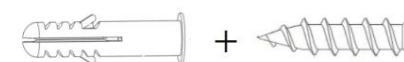
## ŚRODKI OSTROŻNOŚCI

1. Ten produkt nie jest zabawką. Nie pozwalaj dzieciom bawić się tym przedmiotem ani zbliżać się do niego.
2. Używać wyłącznie zgodnie z przeznaczeniem. Nie siadać ani nie stawiać na produkcie.
3. Przed każdym użyciem sprawdź. Nie używaj, jeśli części są luźne lub uszkodzone.
4. Stosować wyłącznie na płaskich, równych i twardych powierzchniach.
5. Nie przekraczaj podanego udźwigu. Przed zastosowaniem obciążenia dokręć mocno wszystkie pokręta. Uważaj na obciążenie dynamiczne! Nagły ruch obciążenia może na krótko spowodować nadmierne obciążenie, powodując awarię produktu.

## LISTA CZĘŚCI



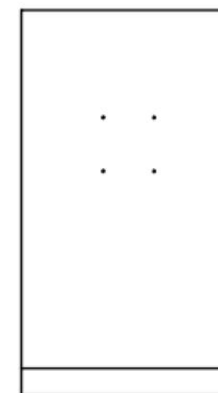
×1



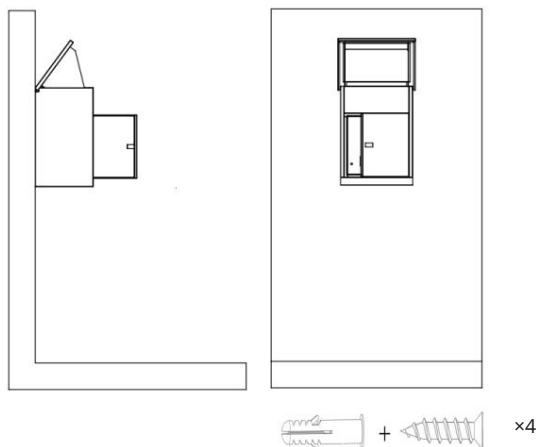
×4

## ETAPY MONTAŻU:

1. Wywierć 4 otwory pod śruby rozporowe M8 za pomocą wiertarki pneumatycznej.

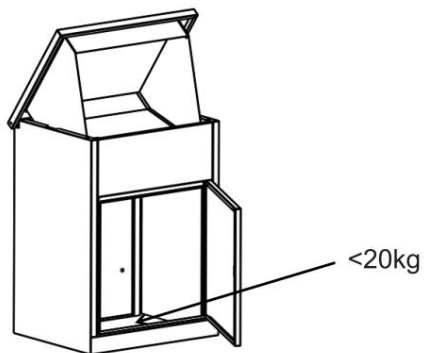


2. Cztery otwory z tyłu skrzynki należy przymocować do podłoża za pomocą nakrętek M8.



### Opieka ogólna

Upewnij się, że ładunek w skrzynce pocztowej nie przekracza 20 kg.



### Czyszczenie

- Do czyszczenia należy przetrzeć powierzchnię wilgotną (nie mokrą) szmatką lub wytrzeć do sucha czystą, bawełnianą szmatką, która nie pozostawia włókien.
- Do czyszczenia powierzchni można użyć płynu do mycia okien lub podobnego płynu czyszczącego.

**VEVOR**<sup>®</sup>  
TOUGH TOOLS, HALF PRICE

Wsparcie techniczne i certyfikat gwarancji  
elektronicznej [www.vevor.com/support](http://www.vevor.com/support)

Skrzynka pocztowa  
Instrukcja obsługi

Nadal staramy się oferować Państwu narzędzia w konkurencyjnych cenach. „Oszczędź połowę”, „Połowa ceny” lub inne podobne wyrażenia używane przez nas stanowią jedynie szacunkowe oszczędności, jakie możesz uzyskać, kupując u nas określone narzędzia w porównaniu z głównymi markami i niekoniecznie oznaczają one objęcie wszystkich kategorii narzędzi oferowanych przez nas. Uprzejmie przypominamy, aby dokładnie sprawdzić, czy składając u nas zamówienie faktycznie oszczędzasz połowę w porównaniu z głównymi markami.

**VEVOR**<sup>®</sup>  
WYTRZYMAŁE NARZĘDZIA. POŁOWA CENY

Wsparcie techniczne i certyfikat gwarancji  
elektronicznej [www.vevor.com/support](http://www.vevor.com/support)