

# **VEVOR<sup>®</sup>**

## **TOUGH TOOLS, HALF PRICE**

Technical Support and E-Warranty Certificate [www.vevor.com/support](http://www.vevor.com/support)

# **BLIND CORNER PULL OUT BASKET ORGANIZER**

We continue to be committed to provide you tools with competitive price.

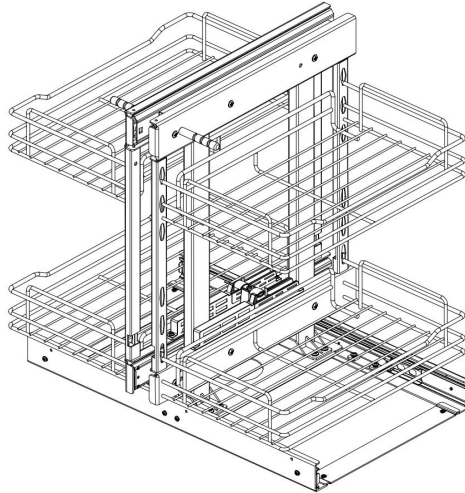
"Save Half", "Half Price" or any other similar expressions used by us only represents an estimate of savings you might benefit from buying certain tools with us compared to the major top brands and does not necessarily mean to cover all categories of tools offered by us. You are kindly reminded to verify carefully when you are placing an order with us if you are actually saving half in comparison with the top major brands.

# VEVOR®

TOUGH TOOLS, HALF PRICE

## Blind Corner Pull Out Basket Organizer

Thanks for purchasing one of our products, please read carefully the assembly instructions before the installation.



**Model: YG-XGW-4-9-2;**

### **NEED HELP? CONTACT US!**

Have product questions? Need technical support? Please feel free to contact us: Technical Support and E-Warranty Certificate [www.vevor.com/support](http://www.vevor.com/support)

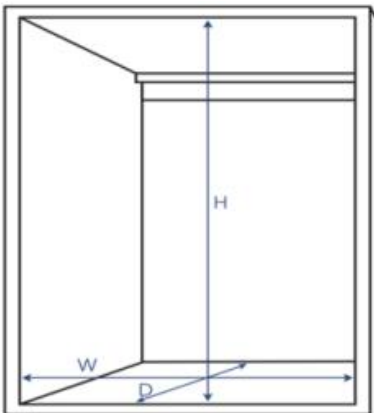
This is the original instruction, please read all manual instructions carefully before operating. VEVOR reserves a clear interpretation of our user manual. The appearance of the product shall be subject to the product you received. Please forgive us that we won't inform you again if there are any technology or software updates on our product.

# PRODUCT PARAMETERS

Model	Product Size	Loading Capacity	Installation size(mm)W*D*H	Number of layers
<b>YG-XGW-4-9-2</b>	23.8"x17.9"x23.2" (605x455x590mm)	88 lbs(Max) (Single basket 22 lbs)	≥(650x510x650)	2

## ASSEMBLY PRECAUTIONS

1. Assemble needs to follow these instructions. Incorrect assembly can be a hazard.
2. Wear safety goggles and heavy-duty work gloves during assembly.
3. Do not assemble when tired or when under the influence of alcohol, drugs or medication.
4. Weight capacity and other product capabilities apply to a properly and completely assembled product only.
5. Keep the assembly area clean and well-lit.
6. Keep bystanders out of the area during assembly.
7. **Check the installation size of the corresponding model of the pull basket, and select the cabinet consistent with or close to the installation size for installation.**



# USE PRECAUTIONS

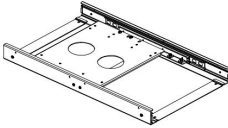
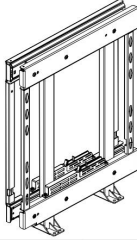
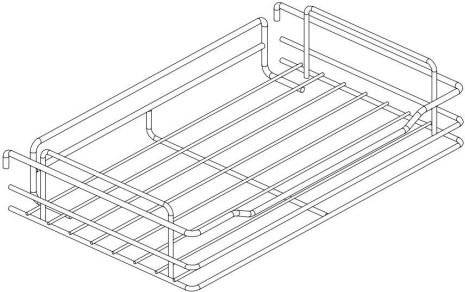
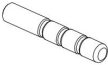





**WARNING: TO PREVENT SERIOUS INJURY AND DEATH FROM**

## TIPPING:

1. This product is not a toy. Do not allow children to play with or approach this item.
2. Use as intended only. Do not sit or stand on the product.
3. Inspect before every use. Do not use it if parts are loose or damaged.
4. Use on Kitchen cabinet only and Do not use it alone on the ground or on the desktop.
5. Do not exceed the listed weight capacity. Tighten all knobs securely before applying load. Be aware of dynamic loading! The sudden load movement may briefly create an excess load, causing product failure.

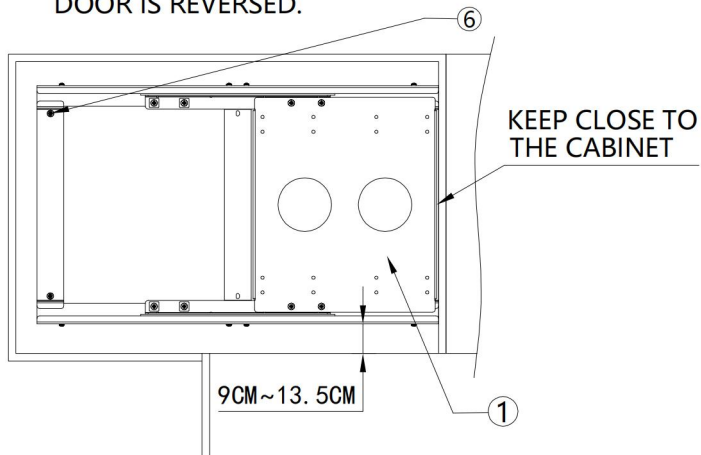
# PARTS LIST

① BASE		② FRAME		③ BASKETS	
1pcs		1pcs		4pcs	
					
④ HANDLE	⑤ M5*15	⑥ ST*14	⑦ M6*10		
2pcs	2pcs	6pcs	8pcs		
					

# ASSEMBLY STEPS

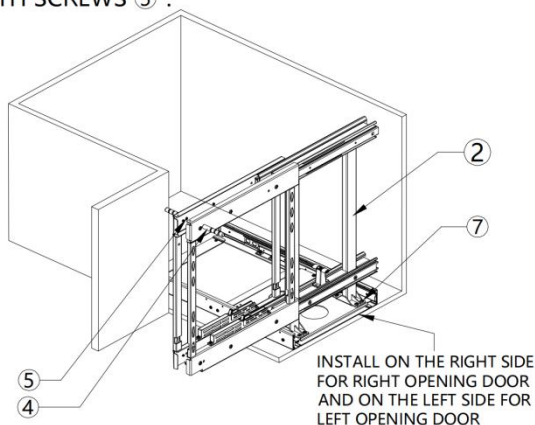
## STEP 1:

- 1.PLACE THE BASE ① AND PAPER CARD IN THE CABINET,ALIGN AND FASTEN SCREWS ⑥ .
- 2.WE TAKE THE RIGHT OPENING DOOR AS AN EXAMPLE HERE,WHILE THE LEFT OPENING DOOR IS REVERSED.



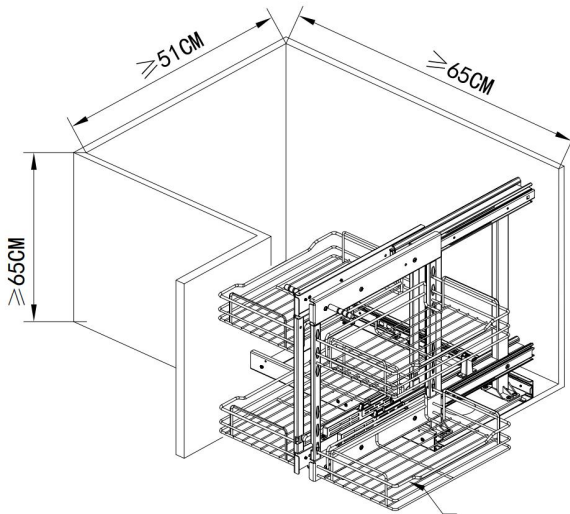
## STEP 2:

- 1.ASSEMBLE THE FRAME ② ON THE BASE ① WITH SCREWS ⑦ .
- 2.PULL OUT THE FRAME ② AND FIX THE HANDLE ④ WITH SCREWS ⑤ .



**STEP 3:**

1. PULL OUT THE FRAME ② AND PUT ON THE BASKETS ③ .



MAX.LOAD OF SINGLE LAYER IS 10 KG

## Cleaning

-For cleaning, wipe the surface with a damp (not wet) cloth or wipe dry with a clean lint free cotton cloth.

-Window cleaning liquid or a similar cleaning liquid can be used to clean the surface.

XIANG FALI TECHNOLOGY(XIAMEN) CO.LTD

Address: Floor 5th, No. 63, Pingcheng North Road, Haicang District  
Xiamen Fujian, CN 361026

EC REP: E-CrossStu GmbH.

Mainzer Landstr.69, 60329 Frankfurt am Main.

UK REP: YH CONSULTING LIMITED.

C/O YH Consulting Limited Office 147, Centurion House, London Road,  
Staines-upon-Thames, Surrey, TW18 4AX

Imported to AUS: SIHAO PTY LTD.

1 ROKEVA STREET EASTWOOD NSW 2122 Australia

Imported to USA: Sanven Technology Ltd.

Suite 250, 9166 Anaheim Place, Rancho Cucamonga, CA 91730

**VEVOR<sup>®</sup>**

**TOUGH TOOLS, HALF PRICE**

**Technical Support and E-Warranty Certificate**

**[www.vevor.com/support](http://www.vevor.com/support)**



# **VEVOR<sup>®</sup>**

## **TOUGH TOOLS, HALF PRICE**

Technischer Support und E-Garantie-Zertifikat [www.vevor.com/support](http://www.vevor.com/support)

### **AUSZIEHKORB FÜR BLINDE ECKEN**

### **VERANSTALTER**

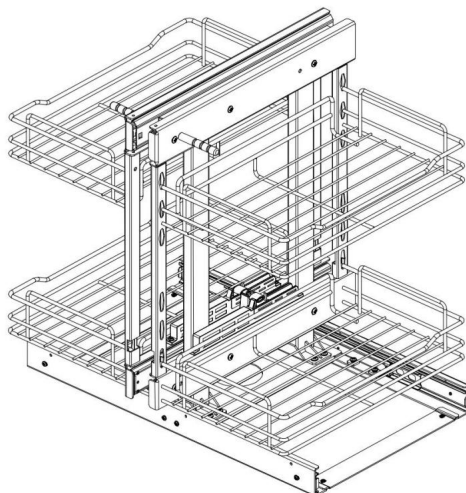
Wir sind weiterhin bestrebt, Ihnen Werkzeuge zu wettbewerbsfähigen Preisen anzubieten.

„Sparen Sie die Hälfte“, „Halber Preis“ oder andere ähnliche Ausdrücke, die wir verwenden, stellen nur eine Schätzung der Ersparnis dar, die Sie beim Kauf bestimmter Werkzeuge bei uns im Vergleich zu den großen Topmarken erzielen können, und decken nicht unbedingt alle von uns angebotenen Werkzeugkategorien ab. Wir möchten Sie freundlich daran erinnern, bei Ihrer Bestellung bei uns sorgfältig zu prüfen, ob Sie im Vergleich zu den großen Topmarken tatsächlich die Hälfte sparen.

**VEVOR**<sup>®</sup>  
TOUGH TOOLS, HALF PRICE

**Ausziehbare Ecke  
Korb-Organizer**

Vielen Dank für den Kauf eines unserer Produkte, bitte lesen Sie sorgfältig die Montage Anweisungen vor der Installation.



**Modell: YG-XGW-4-9-2;**

**Brauchen Sie Hilfe? Kontaktieren Sie uns!**

Haben Sie Fragen zum Produkt? Benötigen Sie technischen Support? Bitte kontaktieren Sie uns: Technischer Support und E-Garantie-Zertifikat [www.vevor.com/support](http://www.vevor.com/support)

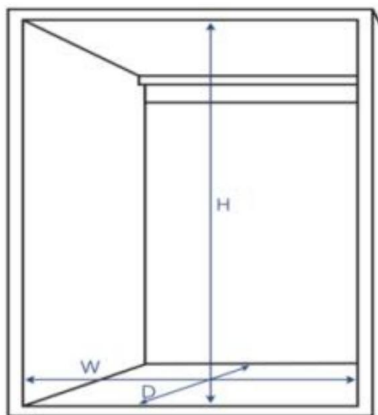
Dies ist die Originalanleitung. Bitte lesen Sie alle Anweisungen sorgfältig durch, bevor Sie das Gerät in Betrieb nehmen. VEVOR behält sich eine klare Auslegung unserer Bedienungsanleitung vor. Das Erscheinungsbild des Produkts richtet sich nach dem Produkt, das Sie erhalten haben. Bitte verzeihen Sie uns, dass wir Sie nicht erneut informieren, wenn es Technologie- oder Software-Updates für unser Produkt gibt.

# PRODUKTPARAMETER

Modell	Produktgröße	Laden Kapazität	Installation Größe (mm) B * T * H	Nummer von Schichten
<b>YG-XGW-4-9-2</b>	23,8"x17,9"x23,2" (605 x 455 x 590 mm)	40 kg (max.) (Einzelkorb 22 Pfund)	ÿ(650x510x650) 2	

## VORSICHTSMASSNAHMEN BEI DER MONTAGE

1. Die Montage muss diesen Anweisungen folgen. Eine falsche Montage kann eine Gefahr.
2. Tragen Sie während der Montage eine Schutzbrille und strapazierfähige Arbeitshandschuhe.
3. Nicht montieren, wenn Sie müde sind oder unter dem Einfluss von Alkohol, Drogen oder Medikamenten stehen.
4. Gewichtskapazität und andere Produkteigenschaften gelten für eine ordnungsgemäße Nur komplett montiertes Produkt.
5. Halten Sie den Versammlungsbereich sauber und gut beleuchtet.
6. Halten Sie während der Montage unbeteiligte Zuschauer vom Bereich fern.
7. **Überprüfen Sie die Einbaumaße des entsprechenden Modells des Zuges Korb, und wählen Sie den Schrank, der mit dem übereinstimmt oder in der Nähe ist Einbaugröße für den Einbau.**



## VORSICHTSMASSNAHMEN BEIM GEBRAUCH

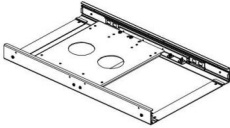
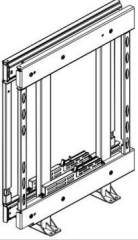
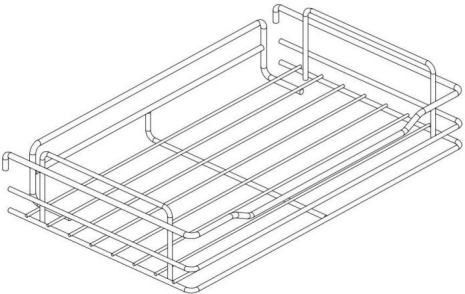






**WARNUNG: UM SCHWERE VERLETZUNGEN UND TOD DURCH**

### KIPPEN:

1. Dieses Produkt ist kein Spielzeug. Erlauben Sie Kindern nicht, damit zu spielen oder sich ihm zu nähern. dieser Artikel.
2. Nur bestimmungsgemäß verwenden. Nicht auf dem Produkt sitzen oder stehen.
3. Vor jedem Gebrauch überprüfen. Nicht verwenden, wenn Teile lose oder beschädigt sind.
4. Verwenden Sie es nur auf Küchenschränken und nicht allein auf dem Boden oder auf der Desktop.
5. Überschreiten Sie nicht die angegebene Gewichtskapazität. Ziehen Sie alle Knöpfe fest an vor dem Aufbringen der Last. Achten Sie auf dynamische Belastung! Die plötzliche Belastung Durch Bewegung kann es kurzzeitig zu einer Überlastung und damit zu einem Produktausfall kommen.

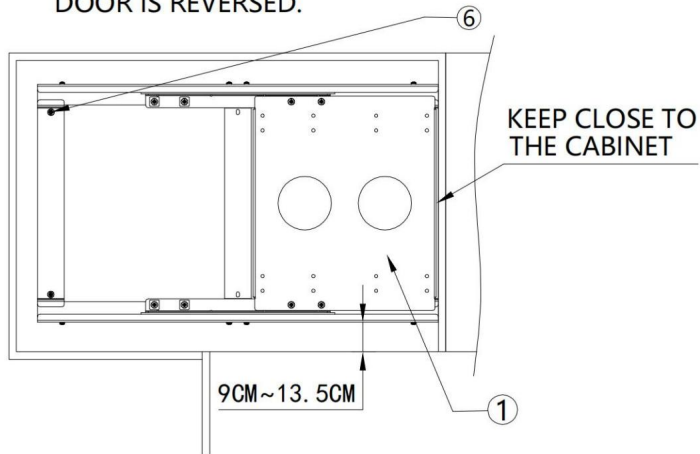
## TEILELISTE

① BASE		② FRAME		③ BASKETS	
1pcs		1pcs		4pcs	
					
④ HANDLE	⑤ M5*15	⑥ ST*14	⑦ M6*10		
2pcs	2pcs	6pcs	8pcs		
					

# MONTAGEANLEITUNG

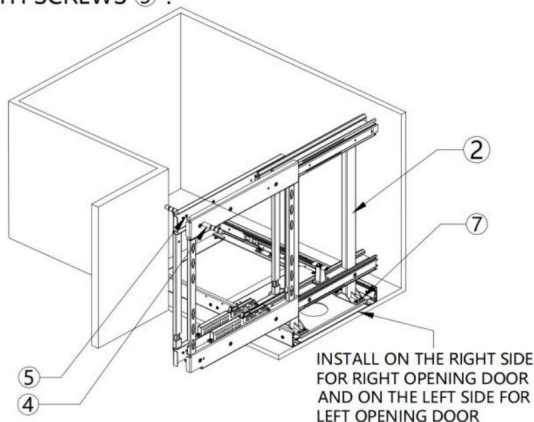
## STEP 1:

1. PLACE THE BASE ① AND PAPER CARD IN THE CABINET, ALIGN AND FASTEN SCREWS ⑥ .
2. WE TAKE THE RIGHT OPENING DOOR AS AN EXAMPLE HERE, WHILE THE LEFT OPENING DOOR IS REVERSED.



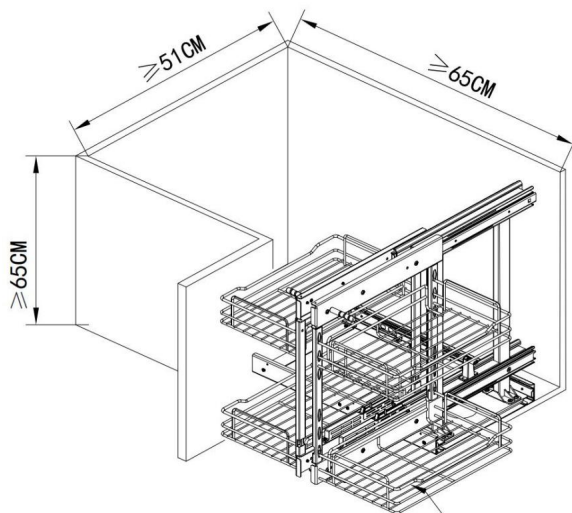
## STEP 2:

1. ASSEMBLE THE FRAME ② ON THE BASE ① WITH SCREWS ⑦ .
2. PULL OUT THE FRAME ② AND FIX THE HANDLE ④ WITH SCREWS ⑤ .



**STEP 3:**

1. PULL OUT THE FRAME ② AND PUT ON THE BASKETS ③ .



MAX.LOAD OF SINGLE LAYER IS 10 KG

## Reinigung

- Wischen Sie die Oberfläche zum Reinigen mit einem feuchten (nicht nassen) Tuch ab oder reiben Sie sie mit einem sauberen, fusselfreien Baumwolltuch trocken.

-Zur Reinigung der Oberfläche kann Fensterputzmittel oder ein ähnliches Reinigungsmittel verwendet werden.

XIANG FALI TECHNOLOGY (XIAMEN) CO.LTD

Adresse: 5. Stock, Nr. 63, Pingcheng North Road, Bezirk Haicang

Xiamen Fujian, CN 361026

EG-Vertreter: E-CrossStu GmbH.

Mainzer Landstr.69, 60329 Frankfurt am Main.

UK-VERTRETER: YH CONSULTING LIMITED.

C/O YH Consulting Limited Office 147, Centurion House, London Road, Staines-upon-Thames, Surrey, TW18 4AX

Nach AUS importiert: SIHAO PTY LTD.

1 ROKEVA STREETEASTWOOD NSW 2122 Australien

In die USA importiert: Sanven Technology Ltd.

Suite 250, 9166 Anaheim Place, Rancho Cucamonga, CA 91730

**VEVOR**<sup>®</sup>

**TOUGH TOOLS, HALF PRICE**

**Technischer Support und E-Garantie-Zertifikat**

**[www.vevor.com/support](http://www.vevor.com/support)**



# VEVOR<sup>®</sup>

## TOUGH TOOLS, HALF PRICE

Assistance technique et certificat de garantie électronique [www.vevor.com/support](http://www.vevor.com/support)

### PANIER EXTRACTIBLE POUR COIN AVEUGLE ORGANISATEUR

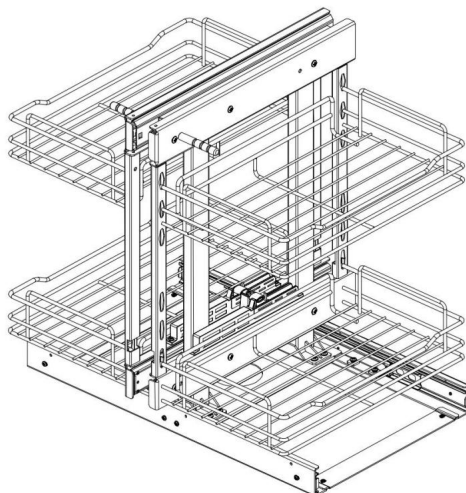
Nous continuons à nous engager à vous fournir des outils à des prix compétitifs.

« Économisez la moitié », « Moitié prix » ou toute autre expression similaire utilisée par nous ne représente qu'une estimation des économies que vous pourriez réaliser en achetant certains outils chez nous par rapport aux grandes marques et ne couvre pas nécessairement toutes les catégories d'outils que nous proposons. Nous vous rappelons de bien vouloir vérifier soigneusement lorsque vous passez une commande chez nous si vous économisez réellement la moitié par rapport aux grandes marques.

**VEVOR**<sup>®</sup>  
**TOUGH TOOLS, HALF PRICE**

Coin mort rétractable  
Organisateur de panier

Merci d'avoir acheté l'un de nos produits, veuillez lire attentivement le montage instructions avant l'installation.



Modèle : YG-XGW-4-9-2 ;

### BESOIN D'AIDE? CONTACTEZ-NOUS!

Vous avez des questions sur nos produits ? Vous avez besoin d'assistance technique ? N'hésitez pas à nous contacter : Assistance technique et certificat de garantie électronique [www.vevor.com/support](http://www.vevor.com/support)

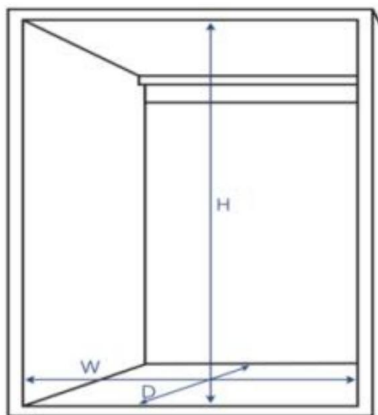
Il s'agit de la notice d'utilisation d'origine. Veuillez lire attentivement toutes les instructions du manuel avant de l'utiliser. VEVOR se réserve le droit d'interpréter clairement notre manuel d'utilisation. L'apparence du produit dépend du produit que vous avez reçu. Veuillez nous excuser, nous ne vous informerons plus en cas de mise à jour technologique ou logicielle de notre produit.

## PARAMÈTRES DU PRODUIT

Modèle	Taille du produit	Chargement Capacité	Installation taille (mm) L * P * H	Nombre de couches
YG-XGW-4-9-2	23,8"x17,9"x23,2" (605x455x590mm)	88 livres (max.)  (Panier simple 22 livres)	≥(650x510x650) 2	

## PRÉCAUTIONS D'ASSEMBLAGE

1. L'assemblage doit suivre ces instructions. Un assemblage incorrect peut entraîner un danger.
2. Portez des lunettes de sécurité et des gants de travail résistants pendant l'assemblage.
3. Ne montez pas lorsque vous êtes fatigué ou sous l'influence de l'alcool, de drogues ou de médicaments.
4. La capacité de poids et les autres capacités du produit s'appliquent à un produit correctement et produit entièrement assemblé uniquement.
5. Gardez la zone de montage propre et bien éclairée.
6. Gardez les spectateurs hors de la zone pendant le montage.
7. Vérifiez la taille d'installation du modèle correspondant de la traction panier et sélectionnez l'armoire compatible ou proche de la taille d'installation pour l'installation.



## PRÉCAUTIONS D'EMPLOI

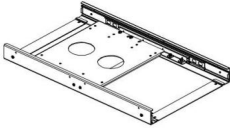
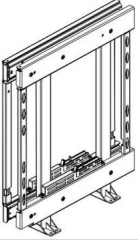
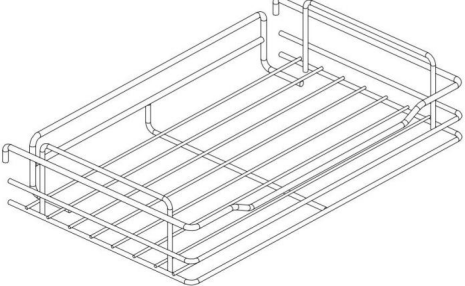






AVERTISSEMENT : POUR ÉVITER DES BLESSURES GRAVES ET LA MORT

POURBOIRE :

1. Ce produit n'est pas un jouet. Ne laissez pas les enfants jouer avec ou s'en approcher. cet article.
2. Utiliser uniquement comme prévu. Ne pas s'asseoir ni se tenir debout sur le produit.
3. Inspectez l'appareil avant chaque utilisation. Ne l'utilisez pas si des pièces sont desserrées ou endommagées.
4. Utiliser uniquement sur les armoires de cuisine et ne pas l'utiliser seul sur le sol ou sur le bureau.
5. Ne dépassez pas la capacité de poids indiquée. Serrez fermement tous les boutons avant d'appliquer la charge. Soyez conscient de la charge dynamique ! La charge soudaine le mouvement peut brièvement créer une charge excessive, provoquant une défaillance du produit.

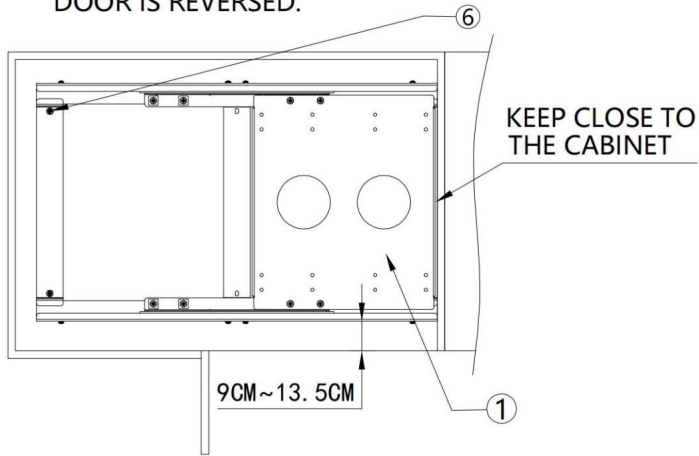
## LISTE DES PIÈCES

① BASE		② FRAME		③ BASKETS	
1pcs		1pcs		4pcs	
					
④ HANDLE	⑤ M5*15	⑥ ST*14	⑦ M6*10		
2pcs	2pcs	6pcs	8pcs		
					

## ÉTAPES D'ASSEMBLAGE

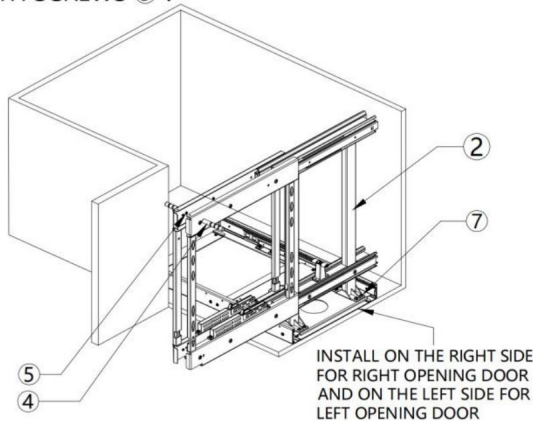
### STEP 1:

1. PLACE THE BASE ① AND PAPER CARD IN THE CABINET, ALIGN AND FASTEN SCREWS ⑥ .
2. WE TAKE THE RIGHT OPENING DOOR AS AN EXAMPLE HERE, WHILE THE LEFT OPENING DOOR IS REVERSED.



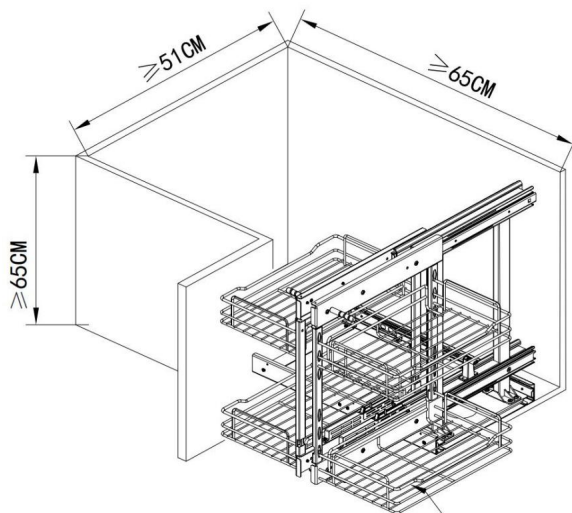
### STEP 2:

1. ASSEMBLE THE FRAME ② ON THE BASE ① WITH SCREWS ⑦ .
2. PULL OUT THE FRAME ② AND FIX THE HANDLE ④ WITH SCREWS ⑤ .



**STEP 3:**

1. PULL OUT THE FRAME ② AND PUT ON THE BASKETS ③ .



MAX. LOAD OF SINGLE LAYER IS 10 KG

## Nettoyage

-Pour le nettoyage, essuyez la surface avec un chiffon humide (pas mouillé) ou essuyez avec un chiffon en coton propre non pelucheux.

-Un liquide nettoyant pour vitres ou un liquide de nettoyage similaire peut être utilisé pour nettoyer la surface.

TECHNOLOGIE XIANG FALI (XIAMEN) CO.LTD

Adresse : 5e étage, n° 63, Pingcheng North Road, district de Haicang

Xiamen, Fujian, Chine 361026

CE REP : E-CrossStu GmbH.

Mainzer Landstr.69, 60329 Francfort-sur-le-Main.

REPRÉSENTANT AU ROYAUME-UNI : YH CONSULTING LIMITED.

A/S YH Consulting Limited Bureau 147, Centurion House, London Road, Staines-upon-Thames, Surrey, TW18 4AX

Importé en AUS : SIHAO PTY LTD.

1 ROKEVA STREET EASTWOOD NSW 2122 Australie

Importé aux États-Unis : Sanven Technology Ltd.

Suite 250, 9166 Anaheim Place, Rancho Cucamonga, CA 91730

**VEVOR<sup>®</sup>**

**TOUGH TOOLS, HALF PRICE**

Assistance technique et certificat de garantie  
électronique [www.vevor.com/support](http://www.vevor.com/support)



# **VEVOR<sup>®</sup>**

## **TOUGH TOOLS, HALF PRICE**

Technische ondersteuning en e-garantiecertificaat [www.vevor.com/support](http://www.vevor.com/support)

## **Blinde hoek uittrekbare mand**

### **ORGANISATOR**

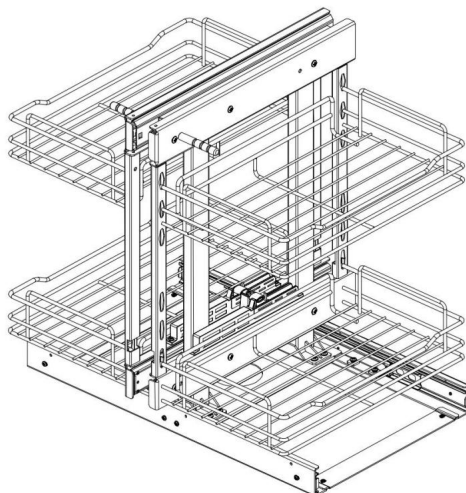
Wij streven er voortdurend naar om u gereedschappen tegen concurrerende prijzen te leveren.

"Save Half", "Half Price" of andere soortgelijke uitdrukkingen die wij gebruiken, geven alleen een schatting van de besparingen die u kunt behalen door bepaalde gereedschappen bij ons te kopen in vergelijking met de grote topmerken en betekent niet noodzakelijkerwijs dat alle categorieën gereedschappen die wij aanbieden, worden gedekt. Wij herinneren u eraan om zorgvuldig te controleren of u daadwerkelijk de helft bespaart in vergelijking met de grote topmerken wanneer u een bestelling bij ons plaatst.

**VEVOR**<sup>®</sup>  
TOUGH TOOLS, HALF PRICE

**Blinde hoek uittrekbaar  
Mandorganizer**

Bedankt voor de aankoop van een van onze producten. Lees de montagehandleiding zorgvuldig door. instructies vóór de installatie.



**Model: YG-XGW-4-9-2ÿ**

**HULP NODIG? NEEM CONTACT MET ONS OP!**

Heeft u vragen over het product? Heeft u technische ondersteuning nodig? Neem dan gerust contact met ons op: Technische ondersteuning en E-garantiecertificaat [www.vevor.com/support](http://www.vevor.com/support)

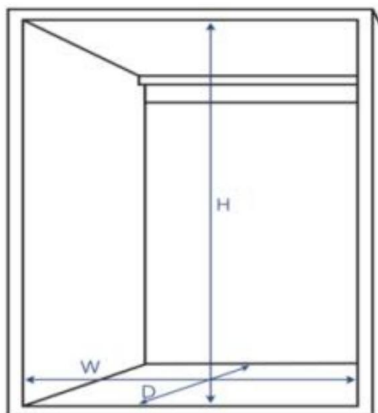
Dit is de originele instructie, lees alle handleidingen zorgvuldig door voordat u het product gebruikt. VEVOR behoudt zich een duidelijke interpretatie van onze gebruikershandleiding voor. Het uiterlijk van het product is afhankelijk van het product dat u hebt ontvangen. Vergeef ons dat we u niet opnieuw zullen informeren als er technologie- of software-updates voor ons product zijn.

# PRODUCTPARAMETERS

Model	Productgrootte	Laden Capaciteit	Installatie afmetingen (mm)B*D*H	Nummer van lagen
<b>YG-XGW-4-9-2</b>	23,8"x17,9"x23,2" (605x455x590mm)	88 lbs (maximaal) (Enkele mand 22 pond)	ÿ(650x510x650) 2	

## MONTAGEVOORZORGSMAATREGELEN

1. De montage moet volgens deze instructies worden uitgevoerd. Onjuiste montage kan een gevaar.
2. Draag tijdens de montage een veiligheidsbril en stevige werkhandschoenen.
3. Kom niet bijeen als u moe bent of onder invloed van alcohol, drugs of medicijnen.
4. Het draagvermogen en andere producteigenschappen zijn van toepassing op een correct en Enkel volledig gemonteerd product.
5. Zorg ervoor dat de verzamelplaats schoon en goed verlicht is.
6. Houd omstanders uit de buurt tijdens de montage.
7. **Controleer de installatiemaat van het overeenkomstige model van de trekhaak mandje en selecteer de kast die overeenkomt met of dicht bij de installatiegrootte voor installatie.**



## GEbruik VOORZORGSMAATREGELEN

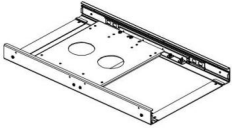
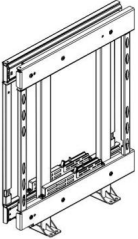
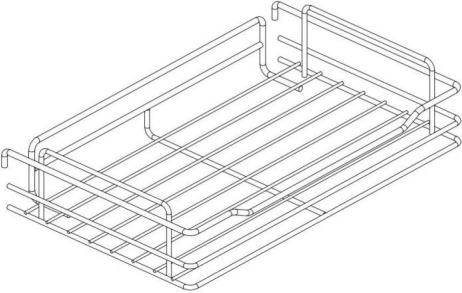






**WAARSCHUWING: OM ERNSTIG LETSEL EN DE DOOD TE VOORKOMEN**

### FOOIEN:

1. Dit product is geen speelgoed. Laat kinderen niet met het product spelen of het benaderen. dit item.
2. Gebruik alleen zoals bedoeld. Ga niet op het product zitten of staan.
3. Inspecteer voor elk gebruik. Gebruik het niet als onderdelen los of beschadigd zijn.
4. Gebruik het alleen op keukenkastjes en gebruik het niet alleen op de grond of op het bureaublad.
5. Overschrijd het vermelde draagvermogen niet. Draai alle knoppen stevig vast voordat u belasting toepast. Wees u bewust van dynamische belasting! De plotselinge belasting Beweging kan kortstondig een overbelasting veroorzaken, waardoor het product defect raakt.

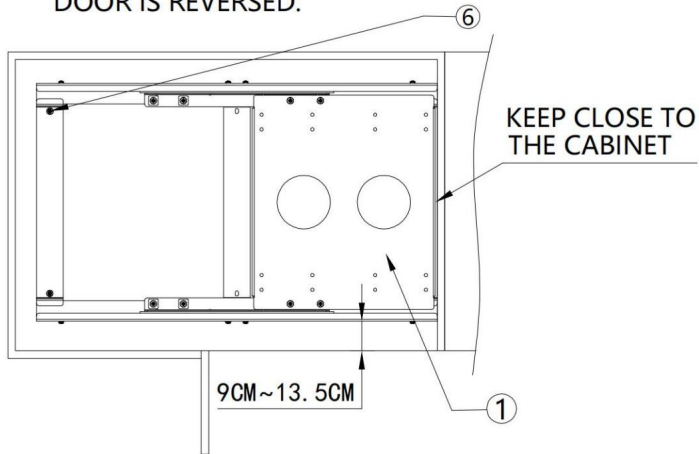
## ONDERDELENLIJST

① BASE		② FRAME		③ BASKETS	
1pcs		1pcs		4pcs	
					
④ HANDLE	⑤ M5*15	⑥ ST*14	⑦ M6*10		
2pcs	2pcs	6pcs	8pcs		
					

# MONTAGESTAPPEN

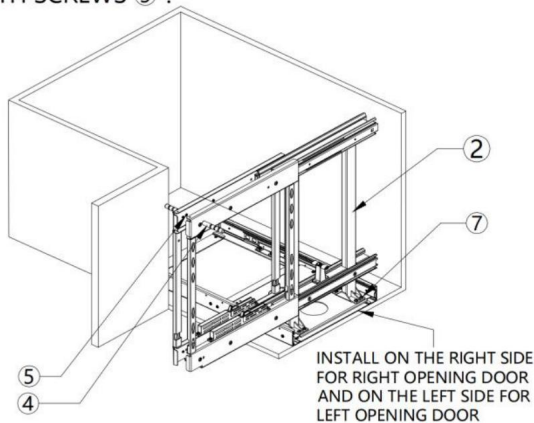
## STEP 1:

1. PLACE THE BASE ① AND PAPER CARD IN THE CABINET, ALIGN AND FASTEN SCREWS ⑥ .
2. WE TAKE THE RIGHT OPENING DOOR AS AN EXAMPLE HERE, WHILE THE LEFT OPENING DOOR IS REVERSED.



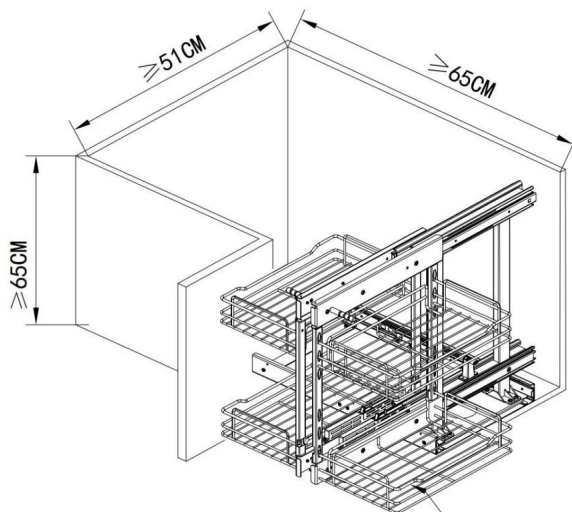
## STEP 2:

1. ASSEMBLE THE FRAME ② ON THE BASE ① WITH SCREWS ⑦ .
2. PULL OUT THE FRAME ② AND FIX THE HANDLE ④ WITH SCREWS ⑤ .



**STEP 3:**

1. PULL OUT THE FRAME ② AND PUT ON THE BASKETS ③ .



MAX. LOAD OF SINGLE LAYER IS 10 KG

## Schoonmaak

- Voor het reinigen veegt u het oppervlak af met een vochtige (geen natte) doek of droogt u het af met een schone, pluisvrije katoenen doek.
- Om het oppervlak schoon te maken, kunt u een glasreiniger of een vergelijkbare reinigingsvloeistof gebruiken.

XIANG FALI TECHNOLOGIE (XIAMEN) CO.LTD

Adres: 5e verdieping, nr. 63, Pingcheng North Road, district Haicang

Xiamen Fujian,CN 361026

EG-REP: E-CrossStu GmbH.

Mainzer Landstr.69, 60329 Frankfurt am Main.

VK VERTEGENWOORDIGING: YH CONSULTING LIMITED.

C/O YH Consulting Limited Kantoor 147, Centurion House, London Road, Staines-upon-Thames, Surrey, TW18 4AX

Geïmporteerd naar AUS: SIHAO PTY LTD.

1 ROKEVA STRAAT EASTWOOD NSW 2122 Australië

Geïmporteerd naar de VS: Sanven Technology Ltd.

Suite 250, 9166 Anaheim Place, Rancho Cucamonga, CA 91730

**VEVOR**<sup>®</sup>

**TOUGH TOOLS, HALF PRICE**

**Technische ondersteuning en e-  
garantiecertificaat [www.vevor.com/support](http://www.vevor.com/support)**



# **VEVOR®**

## **TOUGH TOOLS, HALF PRICE**

Teknisk support och e-garanticertifikat [www.vevor.com/support](http://www.vevor.com/support)

## **BLIND HÖRN UTDRAJSKORG**

### **ARRANGÖR**

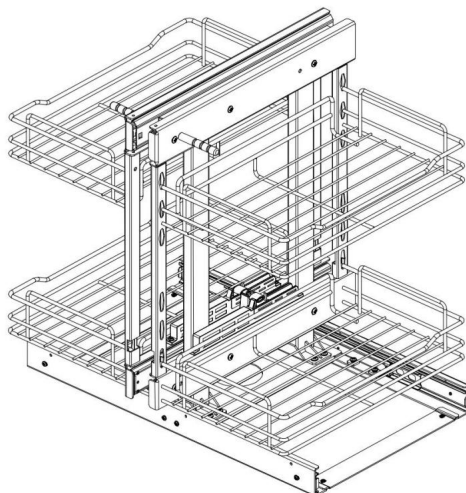
Vi fortsätter att vara engagerade i att ge dig verktyg till konkurrenskraftiga priser.

"Spara hälften", "halva priset" eller andra liknande uttryck som används av oss representerar bara en uppskattning av besparingar du kan dra nytta av att köpa vissa verktyg hos oss jämfört med de stora toppmärkena och betyder inte nödvändigtvis att täcka alla kategorier av verktyg som erbjuds av oss. Du påminns vänligen om att noggrant kontrollera när du gör en beställning hos oss om du faktiskt sparar hälften i jämförelse med de främsta stora varumärkena.

**VEVOR**<sup>®</sup>  
TOUGH TOOLS, HALF PRICE

Utdragbar blindhörna  
Korgorganisatör

Tack för att du köpte en av våra produkter, läs noggrant igenom monteringen instruktioner innan installationen.



**Modell: YG-XGW-4-9-2j**

### **BEHÖVER HJÄLP? KONTAKTA OSS!**

Har du produktfrågor? Behöver du teknisk support? Kontakta oss gärna: Teknisk support och e-garanticertifikat [www.vevor.com/support](http://www.vevor.com/support)

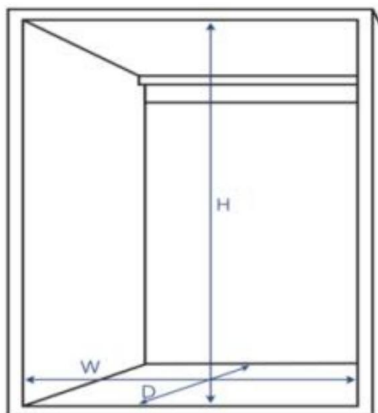
Detta är den ursprungliga instruktionen, läs alla instruktioner noggrant innan du använder den. VEVOR reserverar sig för en tydlig tolkning av vår användarmanual. Utseendet på produkten är beroende av den produkt du fått. Ursäkta oss att vi inte kommer att informera dig igen om det finns någon teknik eller mjukvaruuppdateringar på vår produkt.

## PRODUKTPARAMETRAR

Modell	Produktstorlek	Belastning Kapacitet	Installation storlek (mm) B*D*H	Antal av lager
<b>YG-XGW-4-9-2</b>	23,8"x17,9"x23,2" (605x455x590mm)	88 lbs (max) (Enkel korg 22 lbs)	ÿ(650x510x650) 2	

### FÖRSIKTIGHETSÅTGÄRDER FÖR MONTERING

1. Montering måste följa dessa instruktioner. Felaktig montering kan vara en fara.
2. Använd skyddsglasögon och kraftiga arbetshandskar vid montering.
3. Sätt dig inte ihop när du är trött eller påverkad av alkohol, droger eller mediciner.
4. Viktkapacitet och andra produkttegenskaper gäller för en korrekt och endast färdigmonterad produkt.
5. Håll monteringsområdet rent och väl upplyst.
6. Håll åskådare borta från området under monteringen.
7. **Kontrollera monteringsstorleken för motsvarande modell av draget korg och välj det skåp som överensstämmer med eller nära installationsstorlek för installation.**



## ANVÄND FÖRSIKTIGHETSÅTGÄRDER

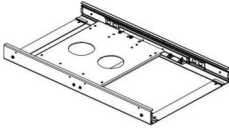
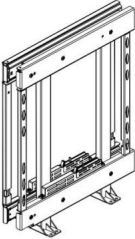
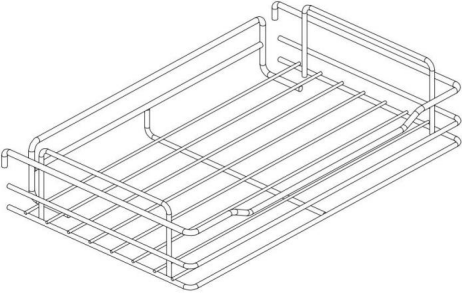






**VARNING: FÖR ATT FÖREBYGGA ALLVARLIGA SKADA OCH DÖDSFALL AV**

### TIPPNING:

1. Denna produkt är inte en leksak. Låt inte barn leka med eller närma sig denna artikel.
2. Använd endast på avsett sätt. Sitt eller stå inte på produkten.
3. Inspektera före varje användning. Använd den inte om delar är lösa eller skadade.
4. Använd endast på köksskåp och använd den inte ensam på marken eller på skrivbordet.
5. Överskrid inte den angivna viktkapaciteten. Dra åt alla knoppar ordentligt innan du applicerar belastning. Var uppmärksam på dynamisk laddning! Den plötsliga belastningen rörelse kan kortvarigt skapa en överbelastning, vilket orsakar produktfel.

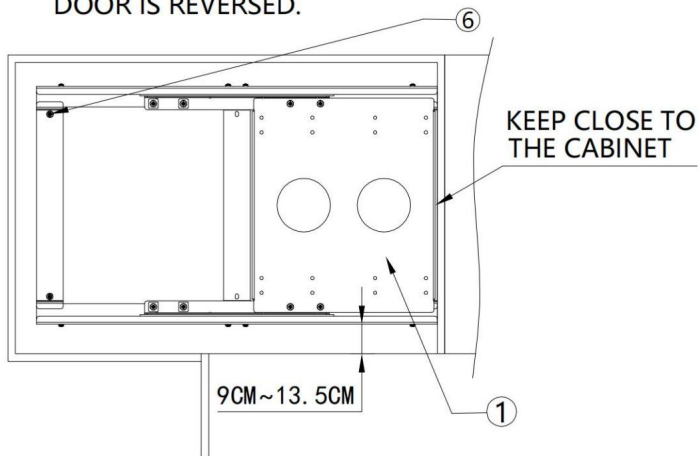
## DELLISTA

① BASE		② FRAME		③ BASKETS	
1pcs		1pcs		4pcs	
					
④ HANDLE	⑤ M5*15	⑥ ST*14	⑦ M6*10		
2pcs	2pcs	6pcs	8pcs		
					

# MONTERINGSSEG

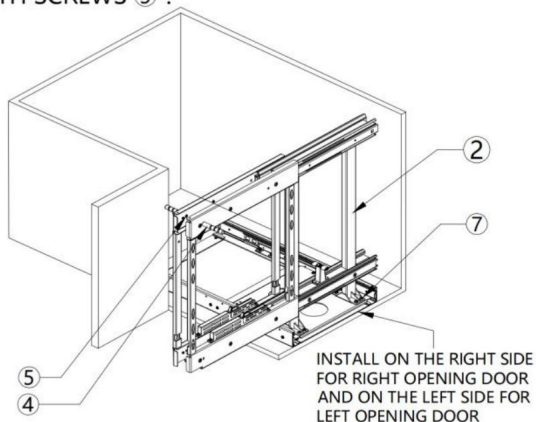
## STEP 1:

1. PLACE THE BASE ① AND PAPER CARD IN THE CABINET, ALIGN AND FASTEN SCREWS ⑥ .
2. WE TAKE THE RIGHT OPENING DOOR AS AN EXAMPLE HERE, WHILE THE LEFT OPENING DOOR IS REVERSED.



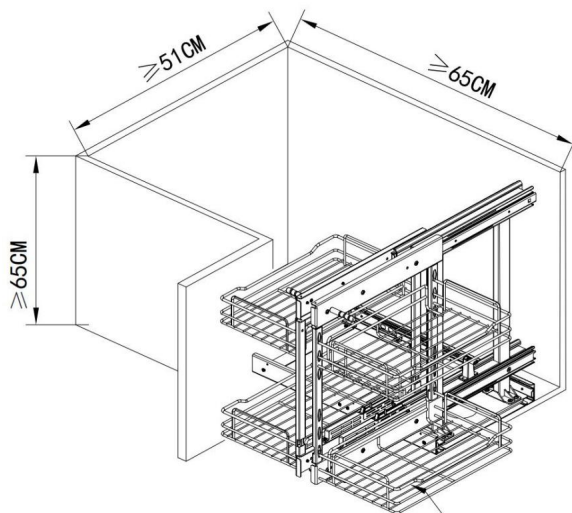
## STEP 2:

1. ASSEMBLE THE FRAME ② ON THE BASE ① WITH SCREWS ⑦ .
2. PULL OUT THE FRAME ② AND FIX THE HANDLE ④ WITH SCREWS ⑤ .



**STEP 3:**

1. PULL OUT THE FRAME ② AND PUT ON THE BASKETS ③ .



MAX.LOAD OF SINGLE LAYER IS 10 KG

## Rengöring

-För rengöring, torka av ytan med en fuktig (inte våt) trasa eller torka av med en ren luddfri bomullstrasa.

-Fönsterputsvätska eller liknande rengöringsvätska kan användas för att rengöra ytan.

XIANG FALI TECHNOLOGY(XIAMEN) CO.LTD

Adress: Floor 5th,No. 63, Pingcheng North Road, Haicang District

Xiamen Fujian, CN 361026

EC REP: E-CrossStu GmbH.

Mainzer Landstr.69, 60329 Frankfurt am Main.

UK REP: YH CONSULTING LIMITED.

C/O YH Consulting Limited Office 147, Centurion House, London Road,  
Staines-upon-Thames, Surrey, TW18 4AX

Importerad till AUS: SIHAO PTY LTD.

1 ROKEVA STREETEASTWOOD NSW 2122 Australien

Importerad till USA: Sanven Technology Ltd.

Suite 250, 9166 Anaheim Place, Rancho Cucamonga, CA 91730

**VEVOR**®

**TOUGH TOOLS, HALF PRICE**

**Teknisk support och e-garanticertifikat**

**[www.vevor.com/support](http://www.vevor.com/support)**



# VEVOR<sup>®</sup>

## TOUGH TOOLS, HALF PRICE

Soporte técnico y certificado de garantía electrónica [www.vevor.com/support](http://www.vevor.com/support)

### CESTA EXTRAÍBLE PARA ESQUINA CIEGA ORGANIZADOR

Seguimos comprometidos a brindarle herramientas a precios competitivos.

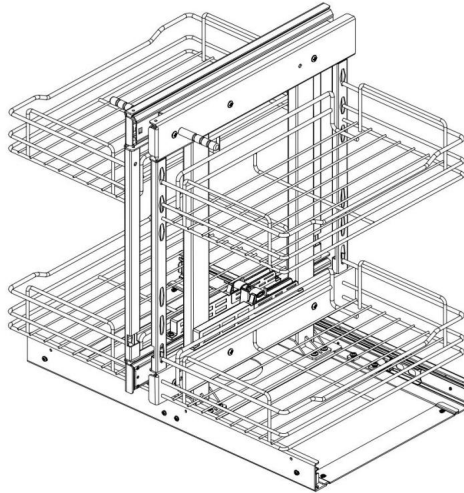
"Ahorre la mitad", "mitad de precio" o cualquier otra expresión similar que utilicemos solo representa una estimación del ahorro que podría obtener al comprar ciertas herramientas con nosotros en comparación con las principales marcas y no necesariamente significa que cubra todas las categorías de herramientas que ofrecemos. Le recordamos que, al realizar un pedido con nosotros, verifique cuidadosamente si realmente está ahorrando la mitad en comparación con las principales marcas.

**VEVOR**<sup>®</sup>  
**TOUGH TOOLS, HALF PRICE**

Extracción en esquina ciega

Organizador de cestas

Gracias por adquirir uno de nuestros productos, lea atentamente el manual de instrucciones. Instrucciones antes de la instalación.



Modelo: YG-XGW-4-9-2;

¿NECESITA AYUDA? ¡CONTÁCTENOS!

¿Tiene preguntas sobre el producto? ¿Necesita asistencia técnica? No dude en ponerse en contacto con nosotros: Asistencia técnica y certificado de garantía electrónica [www.vevor.com/support](http://www.vevor.com/support)

Estas son las instrucciones originales, lea atentamente todas las instrucciones del manual antes de utilizar el producto. VEVOR se reserva una interpretación clara de nuestro manual de usuario. La apariencia del producto estará sujeta al producto que recibió.

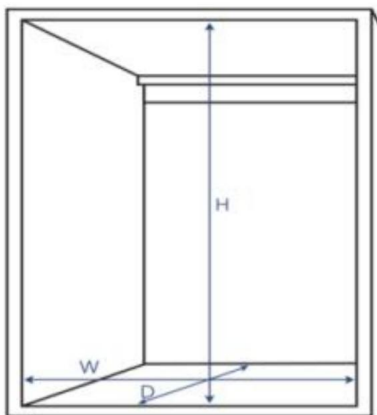
Perdónenos por no informarle nuevamente si hay actualizaciones de tecnología o software en nuestro producto.

## PARÁMETROS DEL PRODUCTO

Modelo	Tamaño del producto	Cargando Capacidad	Instalación Tamaño (mm)Ancho*Profundidad*Alto	Número de capas
YG-XGW-4-9-2	23,8" x 17,9" x 23,2" (605 x 455 x 590 mm)	88 libras (máximo) (Cesta individual 22 libras)	≥(650x510x650) 2	

## PRECAUCIONES DE MONTAJE

1. Para el montaje, siga estas instrucciones. Un montaje incorrecto puede ser un peligro.
2. Use gafas de seguridad y guantes de trabajo resistentes durante el montaje.
3. No se reúna cuando esté cansado o bajo la influencia del alcohol, drogas o medicamentos.
4. La capacidad de peso y otras capacidades del producto se aplican a un uso adecuado y Solo producto completamente ensamblado.
5. Mantenga el área de reunión limpia y bien iluminada.
6. Mantenga a los transeúntes fuera del área durante el montaje.
7. Verifique el tamaño de instalación del modelo correspondiente del tirador. cesta y seleccione el gabinete que coincida con o esté cerca de la Tamaño de instalación para la instalación.



## PRECAUCIONES DE USO

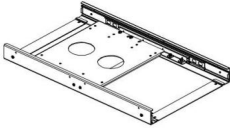
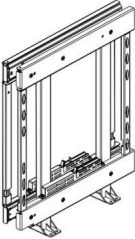
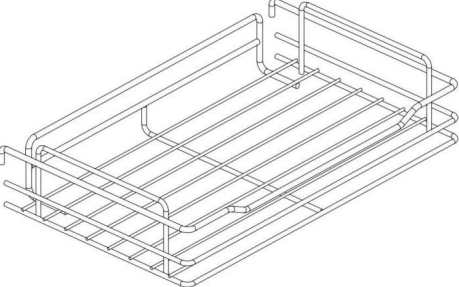
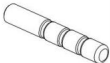





ADVERTENCIA: PARA EVITAR LESIONES GRAVES Y LA MUERTE POR

PROPINA:

1. Este producto no es un juguete. No permita que los niños jueguen con él ni se acerquen a él. Este artículo.
  2. Utilícelo únicamente para el fin previsto. No se sienta ni se pare sobre el producto.
  3. Inspeccione el producto antes de cada uso. No lo utilice si hay piezas sueltas o dañadas.
  4. Úselo solo en gabinetes de cocina y no lo use solo en el suelo o en el escritorio.
  5. No exceda la capacidad de peso indicada. Apriete bien todas las perillas.
- Antes de aplicar la carga, tenga cuidado con la carga dinámica. La carga repentina El movimiento puede crear brevemente un exceso de carga, provocando fallas en el producto.

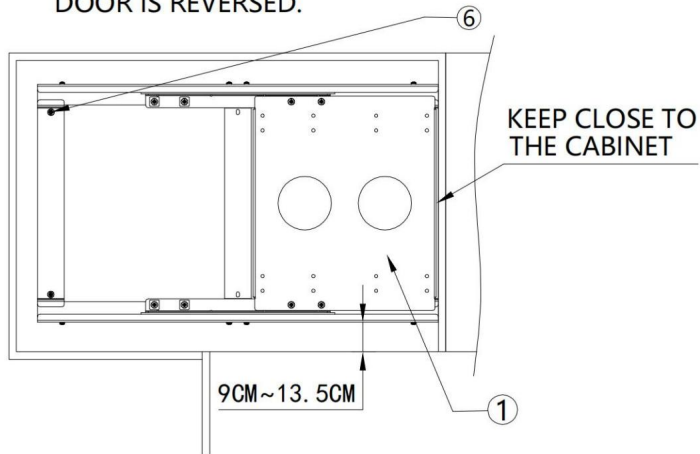
## LISTA DE PIEZAS

① BASE		② FRAME		③ BASKETS	
1pcs		1pcs		4pcs	
					
④ HANDLE	⑤ M5*15	⑥ ST*14	⑦ M6*10		
2pcs	2pcs	6pcs	8pcs		
					

# PASOS DE MONTAJE

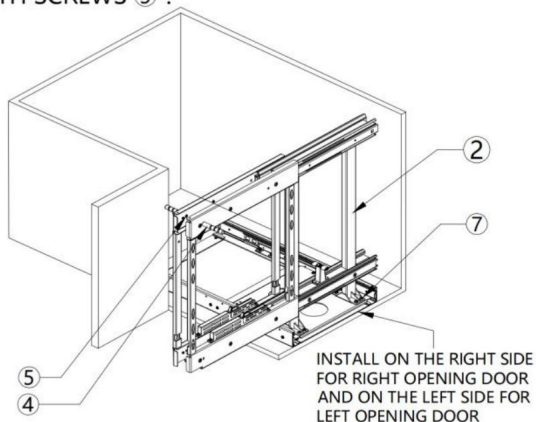
## STEP 1:

1. PLACE THE BASE ① AND PAPER CARD IN THE CABINET, ALIGN AND FASTEN SCREWS ⑥ .
2. WE TAKE THE RIGHT OPENING DOOR AS AN EXAMPLE HERE, WHILE THE LEFT OPENING DOOR IS REVERSED.



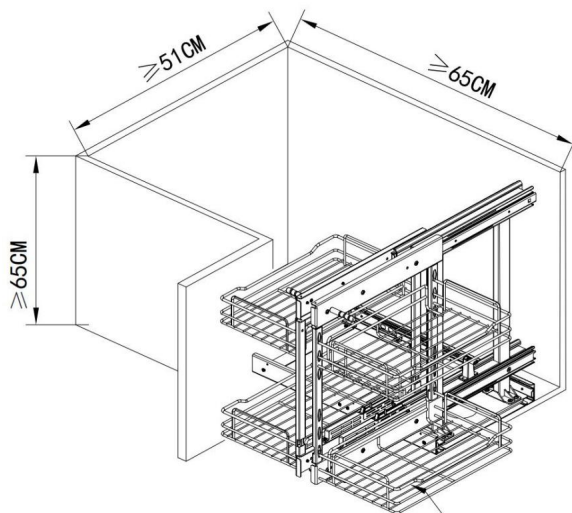
## STEP 2:

1. ASSEMBLE THE FRAME ② ON THE BASE ① WITH SCREWS ⑦ .
2. PULL OUT THE FRAME ② AND FIX THE HANDLE ④ WITH SCREWS ⑤ .



**STEP 3:**

1. PULL OUT THE FRAME ② AND PUT ON THE BASKETS ③ .



MAX.LOAD OF SINGLE LAYER IS 10 KG

## Limpeza

-Para limpiar, limpie la superficie con un paño húmedo (no mojado) o seque con un paño de algodón limpio y sin pelusa.

-Se puede utilizar líquido limpiacristales o un líquido de limpieza similar para limpiar la superficie.

TECNOLOGÍA XIANG FALI (XIAMEN) CO.LTD

Dirección: Piso 5, No. 63, Pingcheng North Road, Distrito Haicang

Xiamen, Fujian, China 361026

REPRESENTANTE CE: E-CrossStu GmbH.

Mainzer Landstr.69, 60329 Fráncfort del Meno.

REPRESENTANTE DEL REINO UNIDO: YH CONSULTING LIMITED.

C/O YH Consulting Limited Oficina 147, Centurion House, London Road, Staines-upon-Thames, Surrey, TW18 4AX

Importado a AUS: SIHAO PTY LTD.

1 ROKEVA STREET EASTWOOD NSW 2122 Australia

Importado a EE. UU.: Sanven Technology Ltd.

Suite 250, 9166 Anaheim Place, Rancho Cucamonga, CA 91730

**VEVOR**<sup>®</sup>

**TOUGH TOOLS, HALF PRICE**

Soporte técnico y certificado de garantía  
electrónica [www.vevor.com/support](http://www.vevor.com/support)



# **VEVOR<sup>®</sup>**

## **TOUGH TOOLS, HALF PRICE**

Supporto tecnico e certificato di garanzia elettronica [www.vevor.com/support](http://www.vevor.com/support)

### **CESTELLO ESTRAIBILE PER ANGOLI CIECA**

### **ORGANIZZATORE**

Continuiamo a impegnarci per fornirvi strumenti a prezzi competitivi.

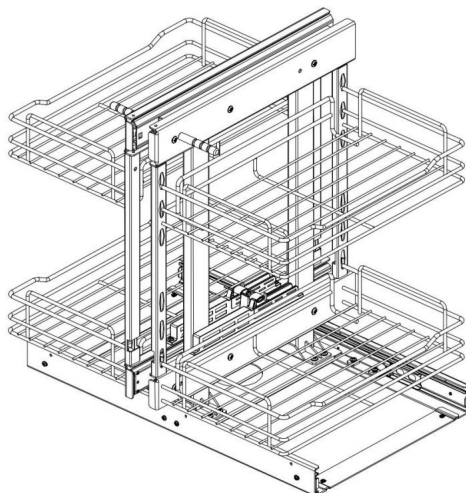
"Risparmia la metà", "Metà prezzo" o qualsiasi altra espressione simile da noi utilizzata rappresenta solo una stima del risparmio che potresti ottenere acquistando determinati utensili con noi rispetto ai principali marchi principali e non significa necessariamente coprire tutte le categorie di utensili da noi offerti. Ti ricordiamo gentilmente di verificare attentamente quando effettui un ordine con noi se stai effettivamente risparmiando la metà rispetto ai principali marchi principali.

**VEVOR**<sup>®</sup>  
TOUGH TOOLS, HALF PRICE

Estrazione angolo cieco

Organizzatore di cestini

Grazie per aver acquistato uno dei nostri prodotti, ti preghiamo di leggere attentamente le istruzioni di montaggio istruzioni prima dell'installazione.



**Modello: YG-XGW-4-9-2;**

### **HAI BISOGNO DI AIUTO? CONTATTACI!**

Hai domande sul prodotto? Hai bisogno di supporto tecnico? Non esitare a contattarci:  
Supporto tecnico e certificato di garanzia elettronica [www.vevor.com/support](http://www.vevor.com/support)

Questa è l'istruzione originale, si prega di leggere attentamente tutte le istruzioni del manuale prima di utilizzare. VEVOR si riserva una chiara interpretazione del nostro manuale utente.

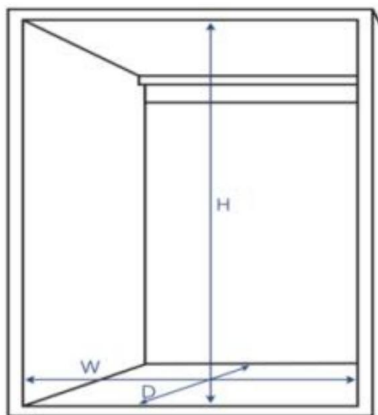
L'aspetto del prodotto sarà soggetto al prodotto ricevuto. Vi preghiamo di perdonarci se non vi informeremo di nuovo se ci sono aggiornamenti tecnologici o software sul nostro prodotto.

## PARAMETRI DEL PRODOTTO

Modello	Dimensioni del prodotto	Caricamento Capacità	Installazione dimensioni (mm)L*P*A	Numero di strati
YG-XGW-4-9-2	Dimensioni: 23,8"x17,9"x23,2" (605x455x590mm)	88 libbre (massimo)  (Cesto singolo  22 libbre)	ÿ(650x510x650) 2	

## PRECAUZIONI DI MONTAGGIO

1. Il montaggio deve seguire queste istruzioni. Un montaggio non corretto può essere un pericolo.
2. Durante il montaggio, indossare occhiali protettivi e guanti da lavoro resistenti.
3. Non riunirsi quando si è stanchi o sotto l'effetto di alcol, droghe o farmaci.
4. La capacità di peso e le altre capacità del prodotto si applicano a un prodotto correttamente e solo prodotto completamente assemblato.
5. Mantenere l'area di assemblaggio pulita e ben illuminata.
6. Tenere gli astanti fuori dall'area durante l'assemblea.
7. **Controllare le dimensioni di installazione del modello corrispondente del puller cestino e seleziona il mobile coerente o vicino al dimensioni di installazione per l'installazione.**



## PRECAUZIONI D'USO

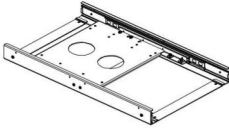
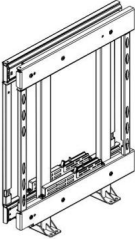
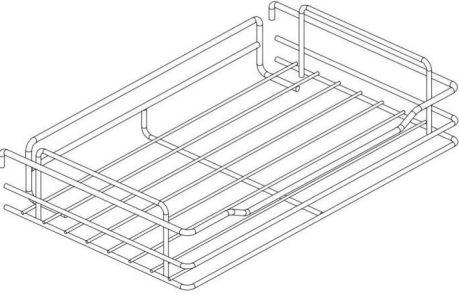
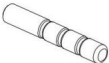





**ATTENZIONE: PER PREVENIRE LESIONI GRAVI E MORTE DA**

### MANCIA:

1. Questo prodotto non è un giocattolo. Non permettere ai bambini di giocare con esso o di avvicinarsi a questo articolo.
2. Utilizzare solo come previsto. Non sedersi o stare in piedi sul prodotto.
3. Ispezionare prima di ogni utilizzo. Non utilizzarlo se le parti sono allentate o danneggiate.
4. Utilizzare solo sui mobili della cucina e non utilizzarlo da solo sul pavimento o su il desktop.
5. Non superare la capacità di peso indicata. Stringere saldamente tutte le manopole prima di applicare il carico. Siate consapevoli del carico dinamico! Il carico improvviso il movimento può creare brevemente un carico eccessivo, causando il guasto del prodotto.

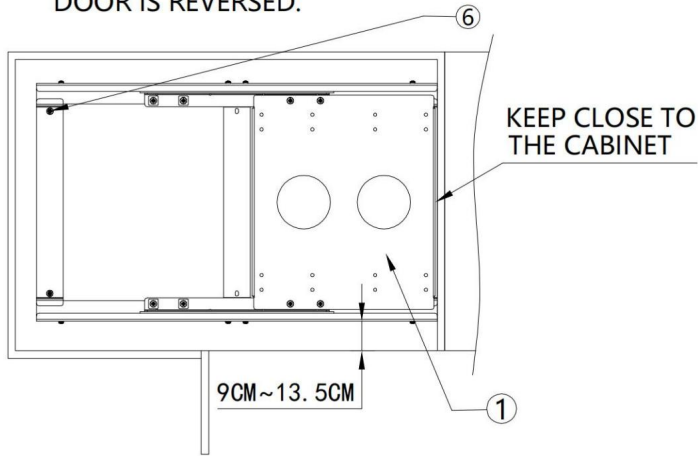
## ELENCO DELLE PARTI

① BASE		② FRAME		③ BASKETS	
1pcs		1pcs		4pcs	
					
④ HANDLE	⑤ M5*15	⑥ ST*14	⑦ M6*10		
2pcs	2pcs	6pcs	8pcs		
					

# FASI DI MONTAGGIO

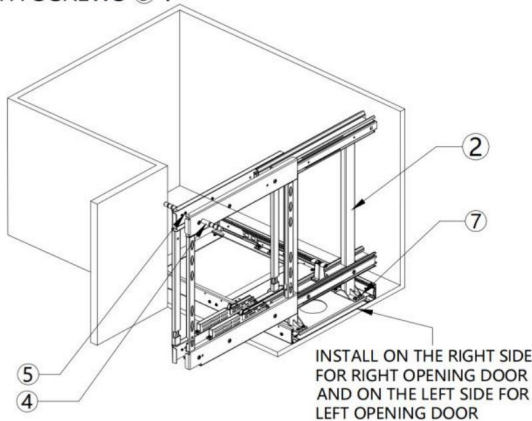
## STEP 1:

1. PLACE THE BASE ① AND PAPER CARD IN THE CABINET, ALIGN AND FASTEN SCREWS ⑥ .
2. WE TAKE THE RIGHT OPENING DOOR AS AN EXAMPLE HERE, WHILE THE LEFT OPENING DOOR IS REVERSED.



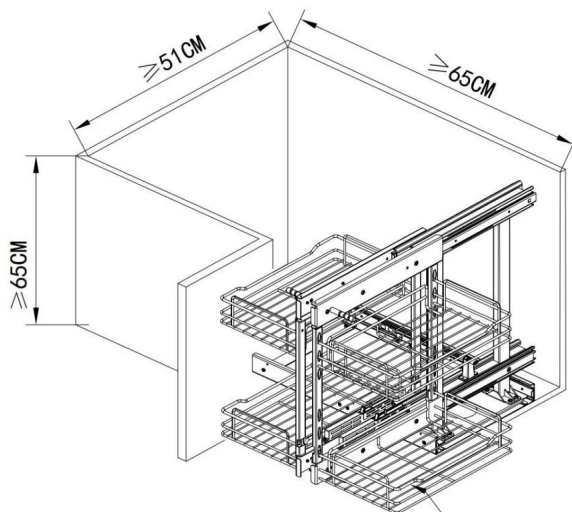
## STEP 2:

1. ASSEMBLE THE FRAME ② ON THE BASE ① WITH SCREWS ⑦ .
2. PULL OUT THE FRAME ② AND FIX THE HANDLE ④ WITH SCREWS ⑤ .



**STEP 3:**

1. PULL OUT THE FRAME ② AND PUT ON THE BASKETS ③ .



MAX.LOAD OF SINGLE LAYER IS 10 KG

## Pulizia

- Per la pulizia, passare la superficie con un panno umido (non bagnato) oppure asciugarla con un panno di cotone pulito e privo di pelucchi.

-Per pulire la superficie è possibile utilizzare un liquido detergente per vetri o un detergente simile.

**TECNOLOGIA XIANG FALI (XIAMEN) CO.LTD**

Indirizzo: Piano 5, n. 63, Pingcheng North Road, Distretto di Haicang  
Xiamen, Cina 361026

RAPPRESENTANTE DELLA CE: E-CrossStu GmbH.

Mainzer Landstr.69, 60329 Francoforte sul Meno.

RAPPRESENTANTE DEL REGNO UNITO: YH CONSULTING LIMITED.

C/O YH Consulting Limited Ufficio 147, Centurion House, London Road,  
Staines-upon-Thames, Surrey, TW18 4AX

Importato in AUS: SIHAO PTY LTD.

1 ROKEVA STREET EASTWOOD NSW 2122 Australia

Importato negli USA: Sanven Technology Ltd.

Suite 250, 9166 Anaheim Place, Rancho Cucamonga, CA 91730

**VEVOR**<sup>®</sup>

**TOUGH TOOLS, HALF PRICE**

Supporto tecnico e certificato di garanzia  
elettronica [www.vevor.com/support](http://www.vevor.com/support)



# VEVOR<sup>®</sup>

## TOUGH TOOLS, HALF PRICE

Wsparcie techniczne i certyfikat gwarancji elektronicznej [www.vevor.com/support](http://www.vevor.com/support)

### KOSZ WYSUWANY NAROŻNIKOWY ORGANIZATOR

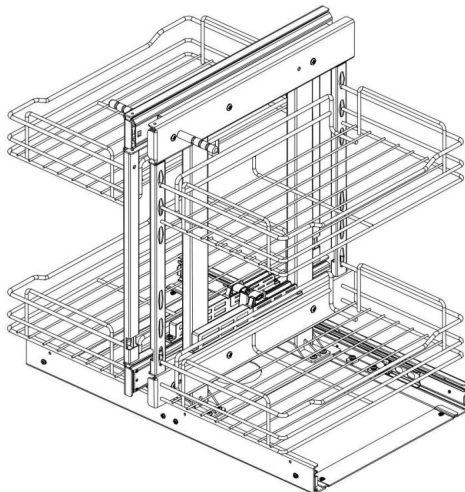
Nadal staramy się oferować Państwu narzędzia w konkurencyjnych cenach.

„Oszczędź połowę”, „Połowa ceny” lub inne podobne wyrażenia używane przez nas stanowią jedynie szacunkowe oszczędności, jakie możesz uzyskać, kupując u nas określone narzędzia w porównaniu z głównymi markami i niekoniecznie oznaczają one objęcie wszystkich kategorii narzędzi oferowanych przez nas. Uprzejmie przypominamy, aby dokładnie sprawdzić, czy składając u nas zamówienie faktycznie oszczędzasz połowę w porównaniu z głównymi markami.

**VEVOR**<sup>®</sup>  
**TOUGH TOOLS, HALF PRICE**

Wysuwany narożnik ślepy  
Organizer do koszyków

Dziękujemy za zakup jednego z naszych produktów. Prosimy o dokładne zapoznanie się z instrukcją montażu. instrukcje przed instalacją.



Modele: YG-XGW-4-9-2

POTRZEBUJESZ POMOCY? SKONTAKTUJ SIĘ Z NAMI!

Masz pytania dotyczące produktu? Potrzebujesz wsparcia technicznego? Skontaktuj się z nami: Wsparcie techniczne i certyfikat E-Gwarancji [www.vevor.com/support](http://www.vevor.com/support)

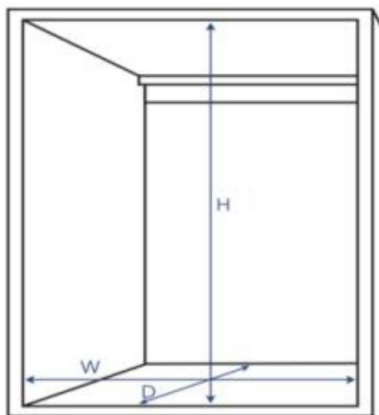
To jest oryginalna instrukcja, przed użyciem należy uważnie przeczytać wszystkie instrukcje. VEVOR zastrzega sobie jasną interpretację naszej instrukcji obsługi. Wygląd produktu będzie zależał od produktu, który otrzymałeś. Prosimy o wybaczenie, że nie poinformujemy Cię ponownie, jeśli w naszym produkcie pojawią się jakiegokolwiek aktualizacje technologiczne lub oprogramowania.

## PARAMETRY PRODUKTU

Model	Rozmiar produktu	Załadunek Pojemność	Instalacja rozmiar (mm) szer.*gł.*wys.	Numer warstw
YG-XGW-4-9-2	23,8"x17,9"x23,2" (605x455x590mm)	88 funtów (maks.) (Pojedynczy kosz (22 funty)	(650x510x650) 2	

## ŚRODKI OSTROŻNOŚCI PODCZAS MONTAŻU

1. Montaż musi być zgodny z poniższymi instrukcjami. Nieprawidłowy montaż może być zagrożenie.
2. Podczas montażu należy nosić okulary ochronne i solidne rękawice robocze.
3. Nie przychodź na spotkania, jeśli jesteś zmęczony lub pod wpływem alkoholu, narkotyków lub leków.
4. Nośność i inne możliwości produktu dotyczą prawidłowo i Tylko produkt całkowicie zmontowany.
5. Utrzymuj miejsce zgromadzenia w czystości i zapewnij dobre oświetlenie.
6. Podczas montażu nie dopuszczaj osób postronnych na teren montażu.
7. Sprawdź rozmiar montażowy odpowiedniego modelu wyciągu kosz i wybierz szafkę zgodną z nim lub zbliżoną do niego rozmiar instalacji do instalacji.



## ŚRODKI OSTROŻNOŚCI

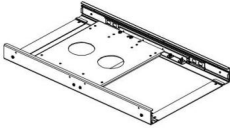
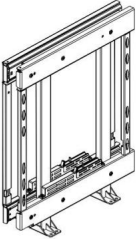
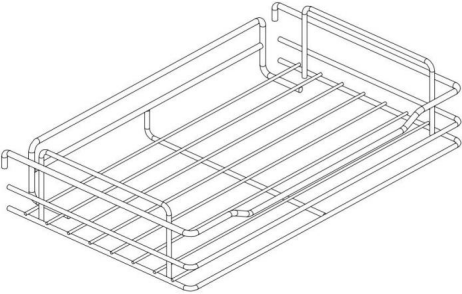
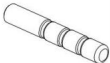





OSTRZEŻENIE: ABY UNIKNĄĆ POWAŻNYCH OBRAŻEŃ I ŚMIERCI

### NAPIWKI:

1. Ten produkt nie jest zabawką. Nie pozwalaj dzieciom bawić się nim ani zbliżać się do niego. ten przedmiot.
2. Używać wyłącznie zgodnie z przeznaczeniem. Nie siadać ani nie stawać na produkcie.
3. Przed każdym użyciem sprawdź. Nie używaj, jeśli części są luźne lub uszkodzone.
4. Stosować wyłącznie na szafkach kuchennych i nie używać go samodzielnie na podłodze lub na podłodze. pulpit.
5. Nie przekraczaj podanego udźwigu. Mocno dokręć wszystkie pokrętła. przed zastosowaniem obciążenia. Bądź świadomy obciążenia dynamicznego! Nagłe obciążenie ruch może chwilowo spowodować nadmierne obciążenie, powodując uszkodzenie produktu.

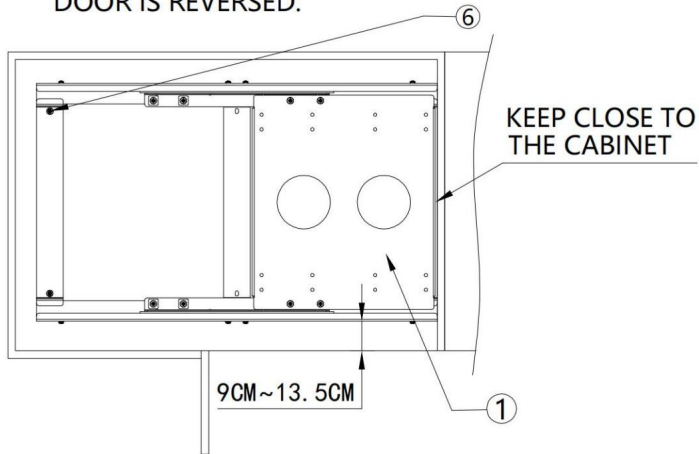
## LISTA CZĘŚCI

① BASE		② FRAME		③ BASKETS	
1pcs		1pcs		4pcs	
					
④ HANDLE	⑤ M5*15	⑥ ST*14	⑦ M6*10		
2pcs	2pcs	6pcs	8pcs		
					

# KROKI MONTAŽU

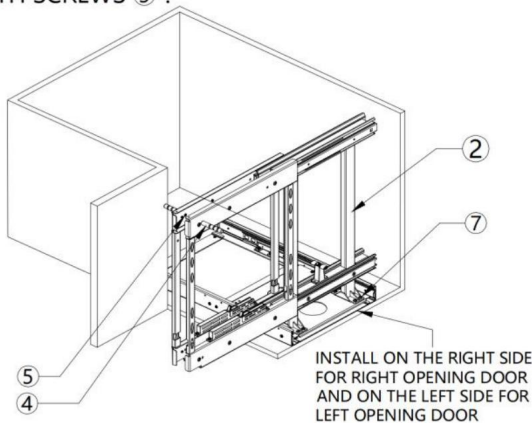
## STEP 1:

- 1.PLACE THE BASE ① AND PAPER CARD IN THE CABINET,ALIGN AND FASTEN SCREWS ⑥ .
- 2.WE TAKE THE RIGHT OPENING DOOR AS AN EXAMPLE HERE,WHILE THE LEFT OPENING DOOR IS REVERSED.



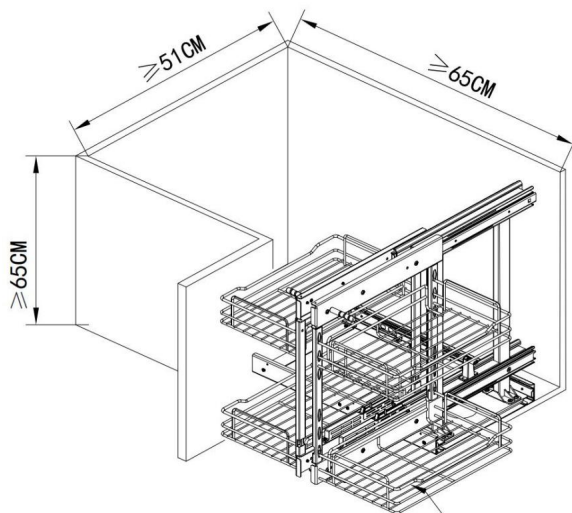
## STEP 2:

- 1.ASSEMBLE THE FRAME ② ON THE BASE ① WITH SCREWS ⑦ .
- 2.PULL OUT THE FRAME ② AND FIX THE HANDLE ④ WITH SCREWS ⑤ .



**STEP 3:**

1. PULL OUT THE FRAME ② AND PUT ON THE BASKETS ③ .



MAX.LOAD OF SINGLE LAYER IS 10 KG

## Czyszczenie

- Do czyszczenia należy przecierać powierzchnię wilgotną (nie mokrą) szmatką lub wycierać do sucha czystą, bawełnianą szmatką, która nie pozostawia włókien.

-Do czyszczenia powierzchni można użyć płynu do mycia okien lub podobnego płynu czyszczącego.

XIANG FALI TECHNOLOGY (XIAMEN) CO.LTD

Adres: Piętro 5, nr 63, Pingcheng North Road, dzielnica Haicang

Xiamen Fujian,CN 361026

Przedstawiciel KE: E-CrossStu GmbH.

Mainzer Landstr.69, 60329 Frankfurt nad Menem.

ODPOWIEDZIALNOŚĆ W WIELKIEJ BRYTANII: YH CONSULTING LIMITED.

C/O YH Consulting Limited Biuro 147, Centurion House, London Road, Staines-upon-Thames, Surrey, TW18 4AX

Importowane do AUS: SIHAO PTY LTD.

1 ROKEVA STREETEASTWOOD NSW 2122 Australia

Importowane do USA: Sanven Technology Ltd.

Apartament 250, 9166 Anaheim Place, Rancho Cucamonga, CA 91730

**VEVOR**®

**TOUGH TOOLS, HALF PRICE**

Wsparcie techniczne i certyfikat gwarancji  
elektronicznej [www.vevor.com/support](http://www.vevor.com/support)