

VEVOR[®]

TOUGH TOOLS, HALF PRICE

Technical Support and E-Warranty Certificate
www.vevor.com/support

MECHANICAL KEYLESS DOOR LOCK USER MANUAL

**MODEL:OL601HD2-B-01
OL601HD2-B-03**

We continue to be committed to provide you tools with competitive price.

"Save Half", "Half Price" or any other similar expressions used by us only represents an estimate of savings you might benefit from buying certain tools with us compared to the major top brands and does not necessarily mean to cover all categories of tools offered by us. You are kindly reminded to verify carefully when you are placing an order with us if you are actually saving half in comparison with the top major brands.

VEVOR®

TOUGH TOOLS, HALF PRICE

MECHANICAL KEYLESS
DOOR LOCK

MODEL:OL601HD2-B-01/OL601HD2-B-03



(The picture is for reference only; please refer to the actual object)

NEED HELP? CONTACT US!

Have product questions? Need technical support? Please feel free to contact us:

Technical Support and E-Warranty Certificate
www.vevor.com/support

This is the original instruction, please read all manual instructions carefully before operating. VEVOR reserves a clear interpretation of our user manual. The appearance of the product shall be subject to the product you received. Please forgive us that we won't inform you again if there are any technology or software updates on our product.

SAFETY INSTRUCTION AND PRECAUTIONS

⚠ WARNING:

Read this material before using this product. Failure to do so can result in serious injury.

Assembly precautions:

- 1) Assemble only according to these instructions. Improper assembly can create hazards.
- 2) Wear ANSI-approved safety goggles and heavy-duty work gloves during assembly.
- 3) Keep assembly area clean and well lit.
- 4) Keep bystanders out of the area during assembly.

NOTE:

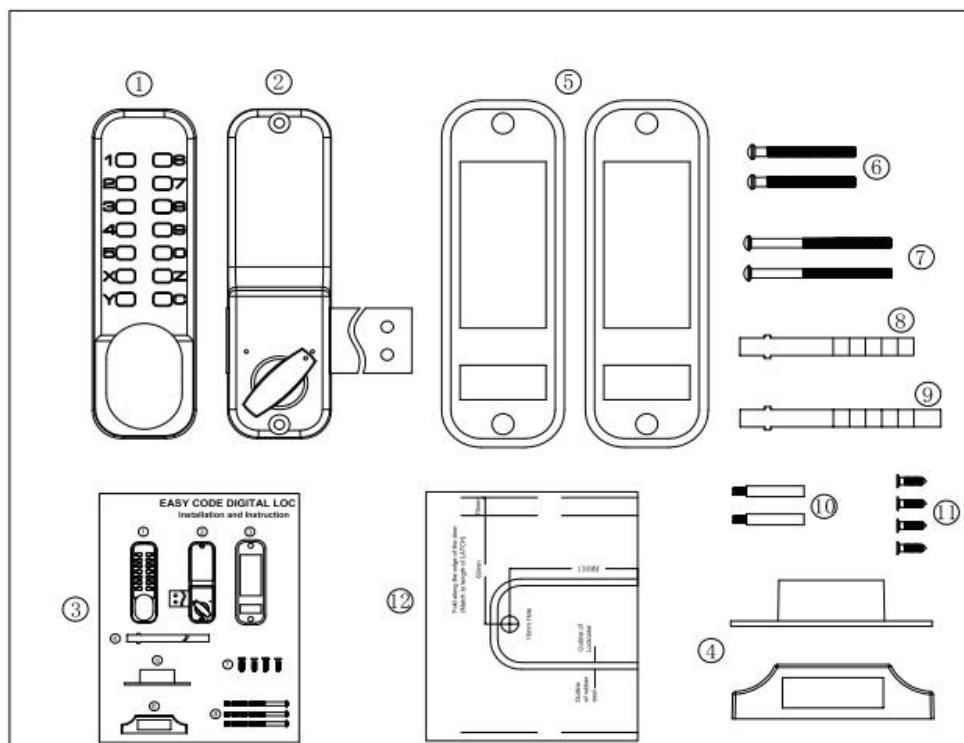
1. Recommended password length is 4-6 digits.
2. Press the C key to reset before entering your password.
3. The password does not need to be entered in sequence.
4. Changing the password requires disassembly and replacement.

List of Parts

- 1、 Front panel x 1
- 2、 Rear panel x 1
- 3、 Manual x1
- 4、 Door fastening plate x 1 set
- 5、 Widened protection rubber mat(160x65mm)x2 pieces
- 6、 Mounting screws M4x40mm x2pcs.

- 7、 Mounting screws M4x50mmx2 pcs.
- 8、 Mounting flat bar 80mmx 1pc
- 9、 Mounting flat bar 95mm x 1pc
- 10、 Solid stud (M5xM4x40mm)x2 pcs.
- 11、 Cross-slot flat head self-tapping screws (wood screws) x 4
- 12、 Assisted installation drilling sticker x 1

MODEL:OL601HD2-B-01/OL601HD2-B-03



Installation Process:

- 1、 Check to make sure all parts are working properly.

- 2、 Follow the instructions in "Setting a Password" to set a password.
It is recommended that you set a password of 4 to 6 digits in any order.
- 3、 According to the opening direction of the door, check whether it is necessary to change the locking direction of the front lock and the left/right direction of the lock bolt of the back lock. If you need to change, follow the instructions.
- 4、 Using the back lock as a reference, work with the opening template to open the holes in the door.
- 5、 Install the locks and check that the front and rear locks switch locks properly.

BEFORE INSTALLATION PLEASE:

- 1) Make sure all parts are working properly
- 2) Set or change the password "Setting/Changing Passwords". The passwords set are in no order and cannot be repeated. Setting a 4-digit code is the most secure.
- 3) Ensure that the door lock can be used normally after setting the code
Insert the square stem into the square hole of the lock cylinder and turn the square stem.
The latch can be normally extended and retracted.

Setting/Changing Passwords

- 1) On the back of the lock body with numeric buttons, you will see the knob with slots, the point direction towards the center
This position is no password status. (See figure 1A)
- 2) If you want to set a button as the password, gently push down the button with a slotted screwdriver and rotate it 180 degrees so that the dot aligns with a number.
This button will then become the password. The dot should point outward towards 'G' (see figure 1B)

3) To cancel a password, gently push down the button with a slotted screwdriver and rotate it 180 degrees so that the dot faces the center of the lock body (pointing towards 'F').

Before installing the door, remember the password you have set.

All code off

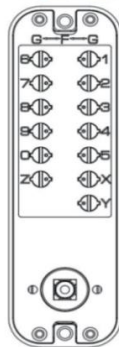


FIG 1A

All code on

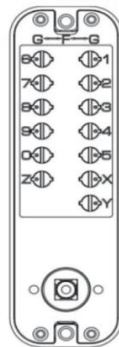


FIG 1B

To set the password:

Insert a slotted screwdriver into the slot of the button, push it into the lock a little bit, and then turn it 180 degrees so that the dot on the button is close to the number or letter. This number or letter will be the password. There is no order for the password. The C key is used to clear or reset the password, and all other numbers and letters are used as password keys.

To remove the password:

Rotate the button so that the dot on the button moves away from the number or letter.

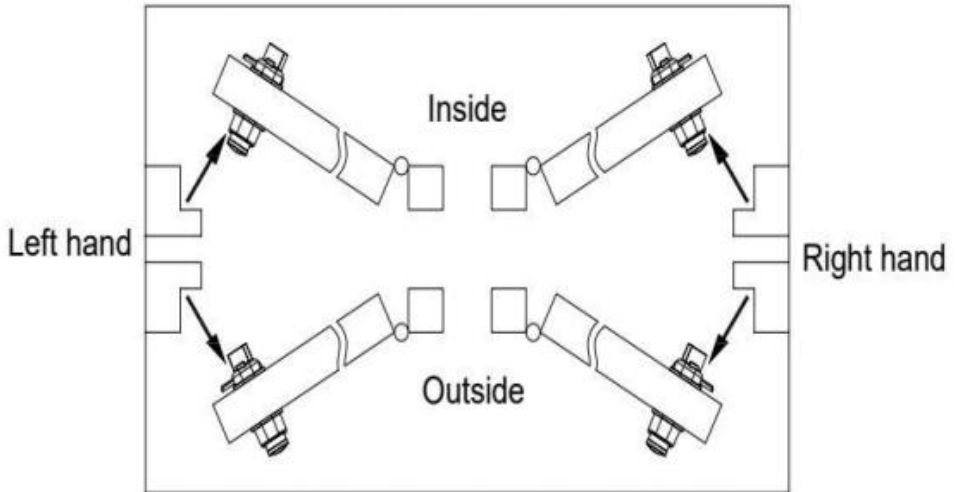


FIG 2

Door Opening Direction

Confirm the opening direction

To confirm the door opening direction, refer to the diagram on the right, which can help determine whether the door swings inward or outward.

For doors that swing inward, use the surface-mounted latch plate for installation.

For doors that swing outward, use the side-mounted strike box for installation.



FIG 3A



FIG 3B

Change the unlocking direction of the lock

The default direction for the front door lock of the password lock is set to open on the right at the factory. If you want to adjust it to open on the left, you need to switch the unlocking direction of the lock. The steps are as follows: Use a small cross-head screwdriver to completely loosen the screw in the drive shaft hole on the back of the lock- be sure not to use an electric screwdriver or a large screwdriver. Insert the drive shaft into the drive shaft hole and turn it clockwise until the drive shaft hole component is rotated 180 degrees. Then, use the screwdriver to tighten the screws inside. The direction of the lock will then be successfully changed.

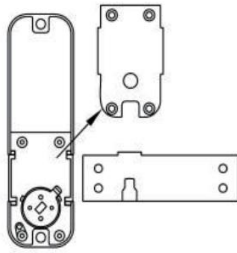
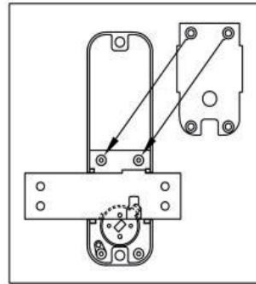


FIG 4A



Right hand assembly

FIG 4B

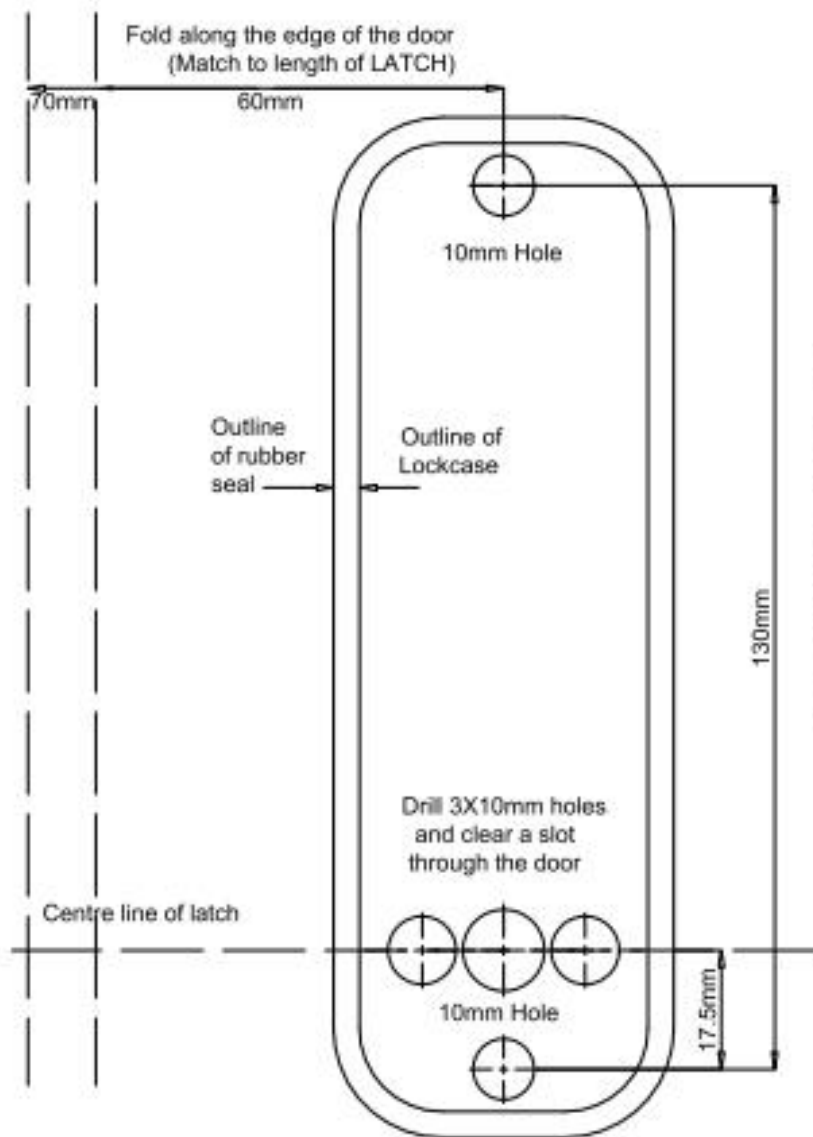
Change the direction of the locking bolt:

The password lock is initially set to open on the right by default. If you need to adjust it to open on the left, follow these steps:

1. Remove the 4 screws and cover plate on the back of the internal lock.
2. Disassemble the locking bolt and flip it (on the left or right with the drive slot facing downward).
3. Secure the cover plate with screws, turn the knob, and check if the locking bolt retracts and extends normally.

Positioning drilling

1. Press the back of the lock vertically against the door, aligning one end of the locking bolt with the edge of the door.
2. Make the corresponding markings for the lock's position.
3. Use the hole drilling template to align with the marked positions, indicating the screw holes and drive shaft hole locations.
4. Drill 10mm holes for the screw holes and 10mm hole for the drive shaft hole.
5. If there is a larger gap between the door and the frame, you can position the lock in a way that allows the end face of the locking bolt to extend beyond the side of the door, ensuring a tighter fit when the lock engages with the striker plate.



Installation and Debugging

1. First, screw the hollow screw into the corresponding screw hole of the front password lock, and then select the appropriate size of the drive shaft and installation screws according to the thickness of the door, and install them with the rubber gasket.

2. Do not close the door until it is confirmed that the lock can be opened normally using the password. The drive shaft is designed for doors with a thickness of 100mm or less,

3. After the lock is installed, check whether the front and rear locks can be opened and closed normally. When closing the lock, there is no need to enter the password. When opening the lock, press the "C*" key to reset before entering the correct password to unlock.

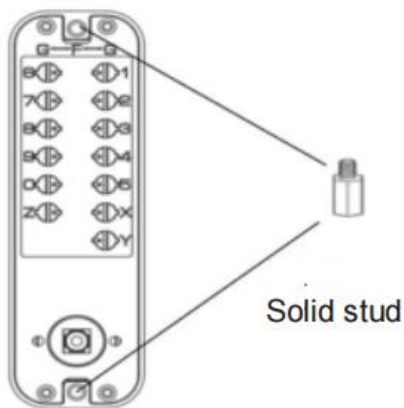


FIG 5A

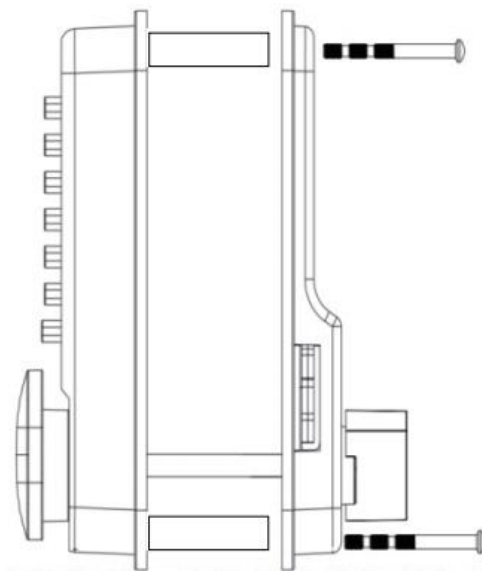


FIG5B

The thickness of the door	Solid stud	Screw	Flat bar
35mm-42mm	(M5xM4x40mm) x 2	M4x40 x 2	Flat bar 80mm x 1
43mm-50mm			
51mm-58mm		M4x50 x 2	Flat bar 95mm x 1
59mm-65mm			

Installing the Door Latch

The bolt should be within the size range of 10mm-15mm for the latch box and latch plate. The positioning of the door latch must allow the bolt to combine with the latch when it is locked. Once the correct installation position is determined, outline it and install it flush with the door frame.

Ensure that the bolt can fully extend when locked to ensure the anti-theft function of the door lock.

Start by fixing the door latch with one screw and check if the bolt extends and retracts properly. If there are any issues, adjustments can be made. Then, tighten with two screws.

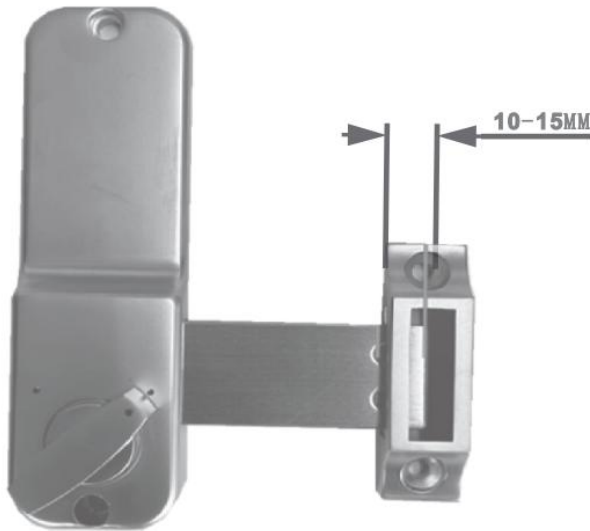
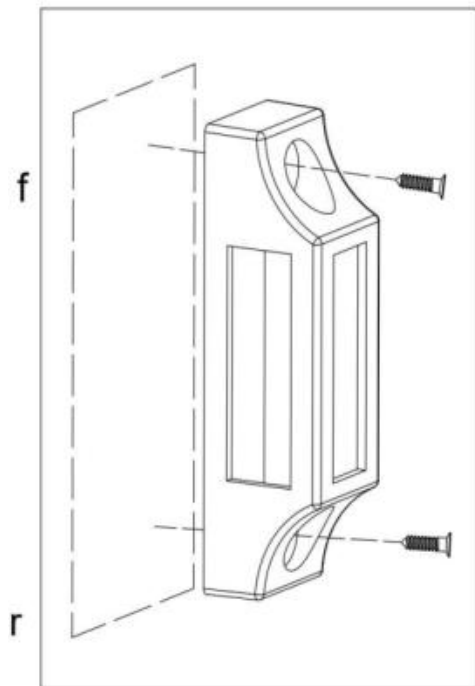
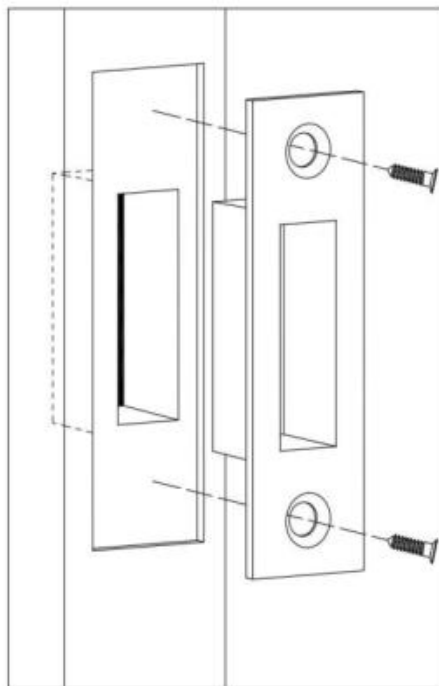


FIG 6



Surface-mounted strike

FIG 7A



Flush-mounted strike

FIG 7B

Unlock and lock

Tips: C key is clear and reset key. The default button direction to unlock the door is clockwise, if you change the lock to left-handed, the button direction to unlock the door is counterclockwise.

1) Press the correct password, and then turn the button to the opening door's direction to unlock the lock. When you press the password, you are unable to turn the button, check that the password settings whether are correct or not, and that you have pressed the C key before pressing the key.

2) And turn the button in the other direction to re-lock the door.

3) Only from outside, code is necessary to turn the knob for opening. From inside, the bolt goes in and out freely with the internal button.

Setting or cancelling the always-open mode(After setting the always-open mode, the door can be opened directly by turning the handle without entering a password)

First,enter the correct password, press down the handle and hold down the Y key at the same time, release the handle first and then release the Y key, and the always-open mode is set.

Cancel always-open mode: Hold down the C key, press down on the handle, and the always-open mode will be canceled.

Manufacturer: Shanghaimuxinmuyeyouxiangongsi

Address: Shuangchenglu 803nong11hao1602A-1609shi, baoshanqu, shanghai 200000 CN.

EC REP: E-CrossStu GmbH.

Mainzer Landstr.69, 60329 Frankfurt am Main.

UK REP: YH CONSULTING LIMITED.

C/O YH Consulting Limited Office 147, Centurion House, London Road, Staines-upon-Thames, Surrey, TW18 4AX

Imported to AUS: SIHAO PTY LTD.

1 ROKEVA STREETEASTWOOD NSW 2122 Australia

Imported to USA: Sanven Technology Ltd.

Suite 250, 9166 Anaheim Place, Rancho Cucamonga, CA 91730

VEVOR[®]

TOUGH TOOLS, HALF PRICE

Technical Support and E-Warranty Certificate

www.vevor.com/support

VEVOR[®]

TOUGH TOOLS, HALF PRICE

Wsparcie techniczne i certyfikat gwarancji
elektronicznej www.vevor.com/support

MECHANICZNY BEZKLUCZYKOWY ZAMEK DRZWI

INSTRUKCJA OBSŁUGI

MODEL:OL601HD2-B-01
OL601HD2-B-03

Nadal staramy się oferować Państwu narzędzia w konkurencyjnych cenach.

„Oszczędź połowę”, „Połowa ceny” lub inne podobne wyrażenia używane przez nas stanowią jedynie szacunkowe oszczędności, jakie możesz uzyskać, kupując u nas określone narzędzia w porównaniu z głównymi markami i niekoniecznie oznaczają one objęcie wszystkich kategorii narzędzi oferowanych przez nas. Uprzejmie przypominamy, aby dokładnie sprawdzić, czy składając u nas zamówienie faktycznie oszczędzasz połowę w porównaniu z głównymi markami.

VEVOR[®]
TOUGH TOOLS, HALF PRICE

MECHANICZNY BEZKLUCZYKOWY
ZAMEK DRZWI

MODEL:OL601HD2-B-01/OL601HD2-B-03



(Zdjęcie ma charakter poglądowy, proszę odnieść się do rzeczywistego obiektu)

POTRZEBUJESZ POMOCY? SKONTAKTUJ SIĘ Z NAMI!

Masz pytania dotyczące produktu? Potrzebujesz wsparcia technicznego? Skontaktuj się z nami:

Wsparcie techniczne i certyfikat gwarancji elektronicznej
www.vevor.com/support

To jest oryginalna instrukcja, przed użyciem należy uważnie przeczytać wszystkie instrukcje. VEVOR zastrzega sobie jasną interpretację naszej instrukcji obsługi. Wygląd produktu będzie zależał od produktu, który otrzymałeś. Prosimy o wybaczenie, że nie poinformujemy Cię ponownie, jeśli w naszym produkcie pojawią się jakiegokolwiek aktualizacje technologiczne lub oprogramowania.

INSTRUKCJA BEZPIECZEŃSTWA I ŚRODKI OSTROŻNOŚCI

OSTRZEŻENIE:

Przeczytaj ten materiał przed użyciem tego produktu. Nieprzestrzeganie tego może skutkować poważny uraz.

Środki ostrożności podczas montażu:

- 1) Montaż należy wykonywać wyłącznie zgodnie z niniejszą instrukcją. Nieprawidłowy montaż może stwarzać zagrożenia.
- 2) Podczas pracy należy nosić okulary ochronne i wytrzymałe rękawice robocze zgodne z normą ANSI. montaż.
- 3) Utrzymuj miejsce zgromadzenia w czystości i zapewnij dobre oświetlenie.
- 4) Nie dopuszczaj osób postronnych na teren montażu podczas jego trwania.

NOTATKA:

1. Zalecana długość hasła wynosi 4-6 cyfr.
2. Naciśnij klawisz C, aby zresetować, zanim wpiszesz hasło.
3. Hasło nie musi być wpisywane w kolejności.
4. Zmiana hasła wymaga rozmontowania i ponownego zamontowania.

Lista części

1. Panel przedni x 1
2. Panel tylny x 1
3. Instrukcja x1
4. Płytki mocujące drzwi x 1 zestaw
5. Rozszerzona gumowa mata ochronna (160x65mm) x 2 sztuki
6. Śruby montażowe M4x40mm x2szt.

7 Śruby montażowe M4x50mmx2 szt.

8 Płaskownik montażowy 80mm x 1 szt.

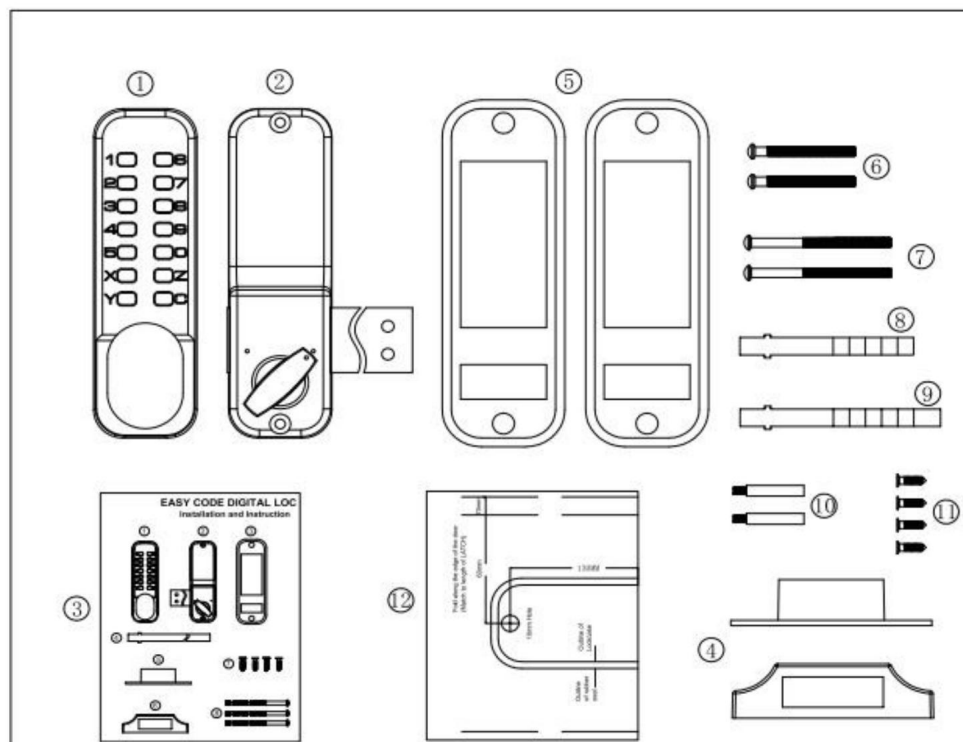
9. Płaskownik montażowy 95mm x 1 szt.

10 Szpilka pełna (M5xM4x40mm) x 2 szt.

11 Wkręty samogwintujące z łbem płaskim i rowkiem krzyżowym (wkręty do drewna) x 4

12 Naklejka z instrukcją wiercenia instalacji x 1

MODEL:OL601HD2-B-01/OL601HD2-B-03



Proces instalacji:

1. Sprawdź, czy wszystkie części działają prawidłowo.

2. Aby ustawić hasło, postępuj zgodnie z instrukcjami podanymi w części „Ustawianie hasła”.

Zaleca się ustawienie hasła składającego się z 4–6 cyfr w dowolnej kolejności.

3Według kierunku otwierania drzwi sprawdź, czy jest

konieczna jest zmiana kierunku blokowania zamka przedniego i kierunku lewy/prawy rygla zamka tylnego. Jeśli jest to konieczne

Aby dokonać zmiany, postępuj zgodnie z instrukcjami.

4. Używając zamka tylnego jako odniesienia, pracuj z szablonem otwierania

aby otworzyć otwory w drzwiach.

5Zamontuj zamki i sprawdź, czy zamki przednie i tylne przełączają zamki

odpowiednio.

PRZED INSTALACJĄ:

1) Upewnij się, że wszystkie części działają prawidłowo

2) Ustaw lub zmień hasło „Ustawianie/Zmiana hasła”. Ustawione hasła

nie mają określonej kolejności i nie mogą się powtarzać. Ustawienie 4-cyfrowego kodu jest najbezpieczniejsze.

3) Upewnij się, że po ustawieniu kodu można normalnie korzystać z zamka drzwi

Włóż kwadratowy trzpień do kwadratowego otworu cylindra zamka i przekręć trzon kwadratowy.

Zatrząsk można normalnie wysuwać i chować.

Ustawianie/zmiana hasła

1) Na tylnej stronie korpusu zamka z przyciskami numerycznymi zobaczysz

pokrętko z rowkami, ostrze skierowane do środka

Pozycja ta nie jest objęta żadnym hasłem. (Zobacz rysunek 1A)

2) Jeśli chcesz ustawić przycisk jako hasło, delikatnie naciśnij przycisk za pomocą

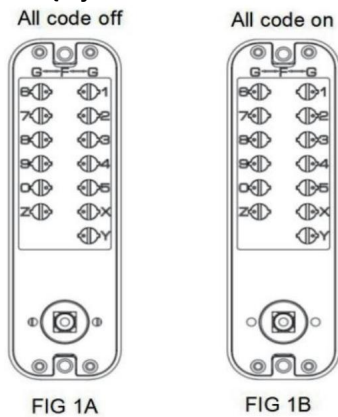
śrubokrętu płaskiego i obróć go o 180 stopni, tak aby kropka pokrywała się z liczbą.

Ten przycisk stanie się hasłem. Kropka powinna być skierowana na zewnątrz

„G” (patrz rysunek 1B)

3) Aby anulować hasło, delikatnie naciśnij przycisk śrubokrętem płaskim i obróć go o 180 stopni, tak aby kropka była skierowana w stronę środka korpusu zamka (w stronę litery „F”).

Przed montażem drzwi zapamiętaj ustawione hasło.



Aby ustawić hasło:

Włóż śrubokręt płaski do szczeliny przycisku, lekko wciśnij go w zamek, a następnie obróć o 180 stopni tak, aby kropka na przycisku znalazła się blisko numeru lub

litera. Ta liczba lub litera będzie hasłem. Nie ma żadnego zamówienia dla

hasła. Klawisz C służy do czyszczenia lub resetowania hasła, a wszystkie inne cyfry

a litery są używane jako klucze do haseł.

Aby usunąć hasło:

Obróć przycisk tak, aby kropka na przycisku przesunęła się od liczby lub

list.

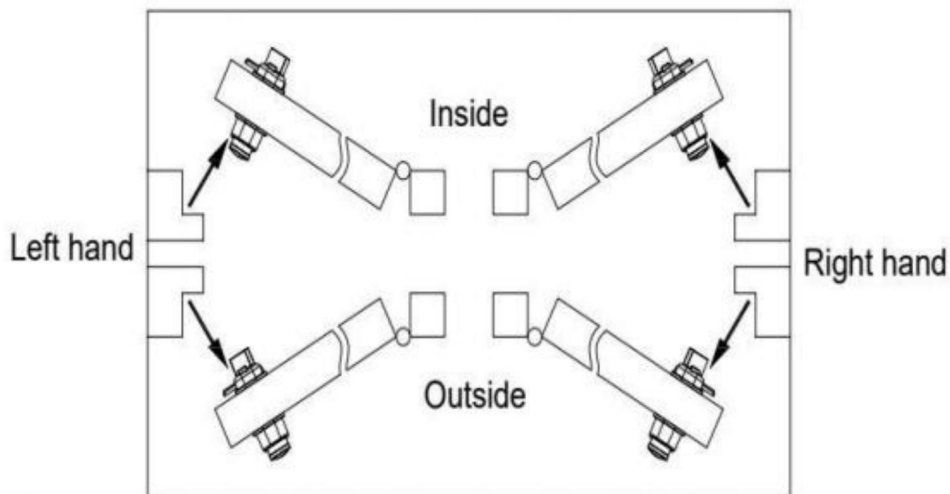


FIG 2

Kierunek otwierania drzwi

Potwierdź kierunek otwierania

Aby potwierdzić kierunek otwierania drzwi, zapoznaj się ze schematem na po prawej, co może pomóc określić, czy drzwi otwierają się do wewnątrz, czy zewnętrzny.

W przypadku drzwi otwieranych do wewnątrz należy zastosować płytkę zatraskową montowaną na powierzchni instalacja.

W przypadku drzwi otwieranych na zewnątrz należy stosować skrzynkę uderzeniową montowaną z boku instalacja.



FIG 3A



FIG 3B

Zmień kierunek odblokowania zamka Domyślny kierunek

zamka przednich drzwi zamka hasłowego jest ustawiony fabrycznie na otwieranie po prawej stronie.

Jeśli chcesz go dostosować, aby otwierał się po lewej stronie, musisz zmienić kierunek odblokowania zamka. Kroki są następujące: Użyj małego śrubokręta krzyżakowego, aby całkowicie poluzować śrubę w otworze wału napędowego z tyłu zamka — pamiętaj, aby nie używać śrubokręta elektrycznego ani dużego śrubokręta. Włóż wał napędowy do otworu wału napędowego i obróć go zgodnie z ruchem wskazówek zegara

aż element otworu wału napędowego zostanie obrócony o 180 stopni.

Następnie użyj śrubokręta, aby dokręcić śruby wewnątrz. Kierunek blokady zostanie wtedy pomyślnie zmieniony.

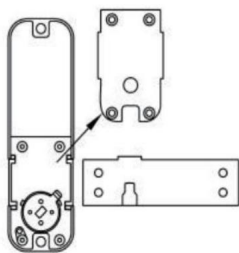
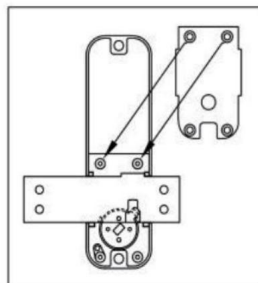


FIG 4A



Right hand assembly

FIG 4B

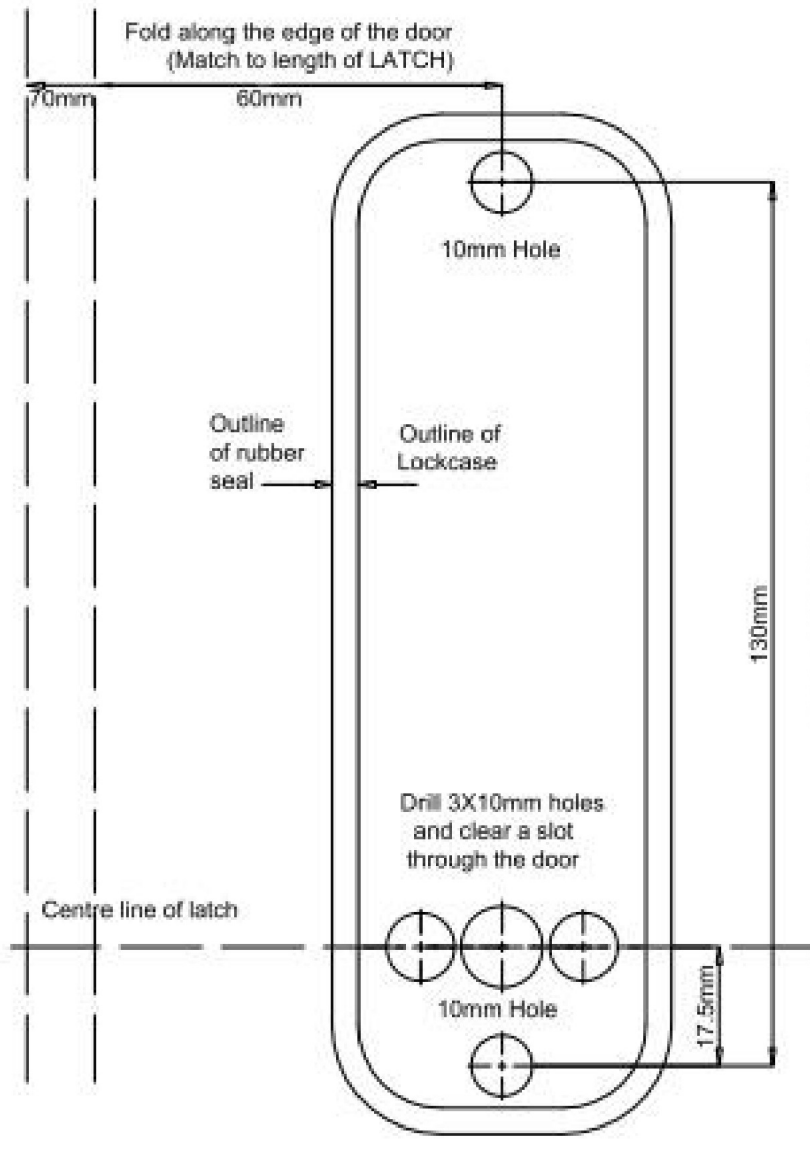
Zmień kierunek rygla blokującego:

Blokada hasłem jest początkowo ustawiona tak, aby otwierała się domyślnie po prawej stronie. Jeśli potrzebujesz aby otworzyć ją po lewej stronie, wykonaj następujące kroki:

1. Odkręć 4 śruby i zdejmij płytkę osłonową z tyłu wewnętrznego zamka.
2. Zdemontuj śrubę blokującą i obróć ją (w lewo lub w prawo, zgodnie z gniazdem napędowym) skierowany w dół).
3. Zabezpiecz płytę osłonową śrubami, przekręć pokrętło i sprawdź, czy blokada działa chowa się i wysuwa normalnie.

Pozycjonowanie wiercenia

1. Naciśnij tylną część zamka pionowo w kierunku drzwi, wyrównując jeden koniec zamka rygiel blokujący z krawędzią drzwi.
2. Wykonaj odpowiednie oznaczenia określające położenie zamka.
3. Użyj szablonu do wiercenia otworów, aby wyrównać je z zaznaczonymi pozycjami, wskazując otwory na śruby i lokalizację otworów na wał napędowy.
4. Wywierć otwory o średnicy 10 mm pod otwory na śruby i otwór o średnicy 10 mm pod otwór na wał napędowy.
5. Jeżeli między drzwiami a ramą jest większa szczelina, można umieścić zamek w sposób umożliwiający wystawianie czoła rygla blokującego poza bok drzwi, zapewniając ściślejsze dopasowanie zamka po zatrzaśnięciu go w blaszce zaczepowej.



Instalacja i debugowanie 1.

Najpierw wkręć śrubę drążoną w odpowiedni otwór śrubowy przedniego zamka hasłowego, a następnie wybierz odpowiedni rozmiar wału napędowego i śrub montażowych zgodnie z grubością drzwi i zamontuj je wraz z gumową uszczelką.

2. Nie zamykaj drzwi, dopóki nie zostanie potwierdzone, że zamek można otworzyć normalnie za pomocą hasła. Wał napędowy jest przeznaczony do drzwi o grubości 100 mm lub

mniej. 3. Po zainstalowaniu zamka sprawdź, czy zamki przedni i tylny można normalnie otwierać i zamykać. Podczas zamykania zamka nie ma potrzeby wprowadzania hasła. Podczas otwierania zamka naciśnij klawisz „C*“, aby zresetować, zanim wprowadzisz prawidłowe hasło, aby odblokować.

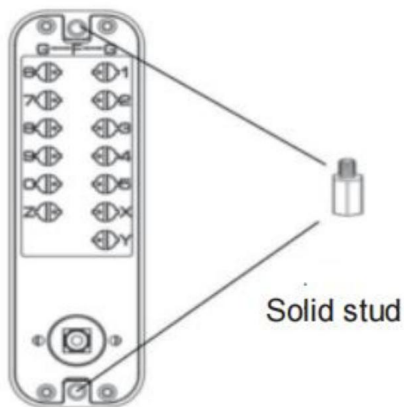


FIG 5A

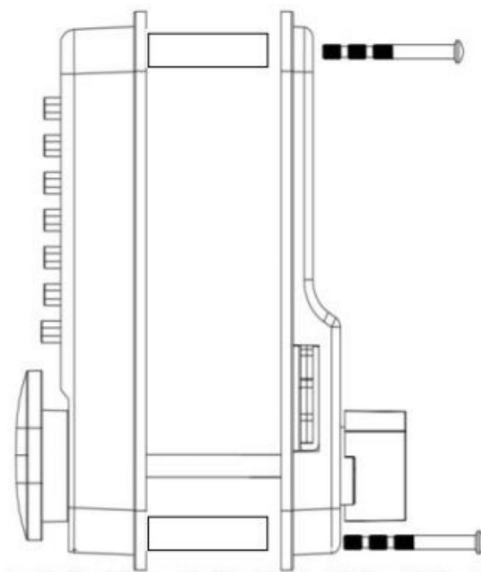


FIG5B

The thickness of the door	Solid stud	Screw	Flat bar
35mm-42mm	(M5xM4x40mm) x 2	M4x40 x 2	Flat bar 80mm x 1
43mm-50mm			
51mm-58mm		M4x50 x 2	Flat bar 95mm x 1
59mm-65mm			

Montaż zamka drzwi Śruba powinna

mieścić się w zakresie rozmiarów 10 mm-15 mm dla skrzynki zatrzaskowej i płytki zatrzaskowej. Pozycjonowanie zamka drzwi musi umożliwiać połączenie zamka z zatrzaskiem po jego zablokowaniu. Po ustaleniu prawidłowej pozycji montażowej należy ją obrysować i zamontować równo z ramą drzwi.

Upewnij się, że rygiel można całkowicie wysunąć po zablokowaniu, aby zagwarantować działanie funkcji antykradzieżowej zamka drzwi.

Zacznij od zamocowania zatrzasku drzwi jedną śrubą i sprawdź, czy śruba wysuwa się i chowa prawidłowo.

Jeśli są jakieś problemy, można dokonać regulacji. Następnie dokręć dwiema śrubami.

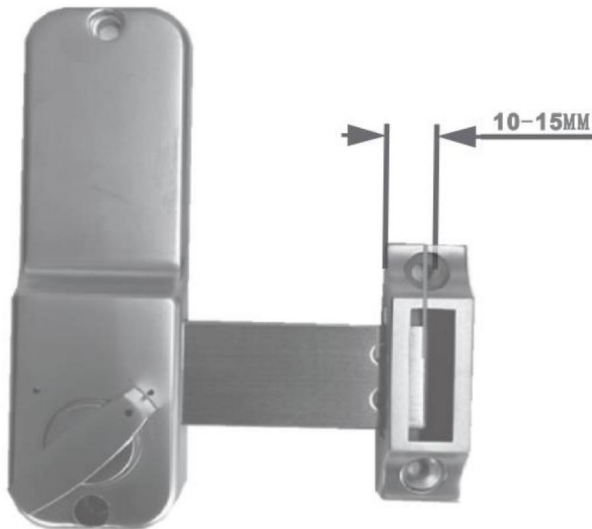
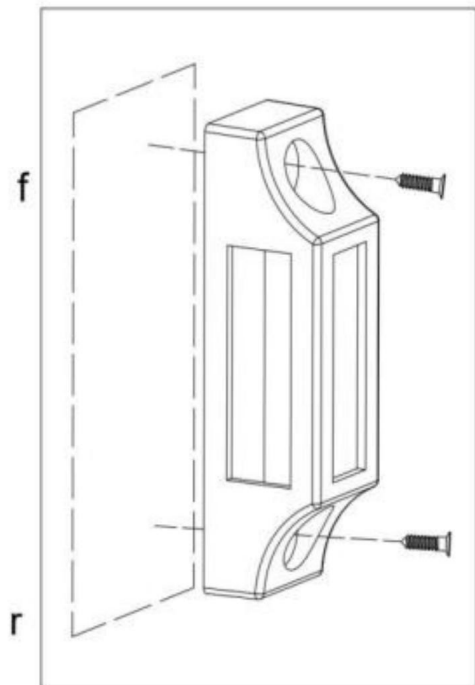
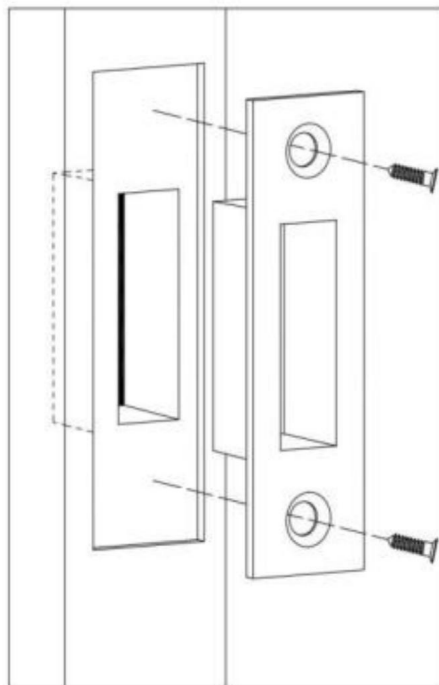


FIG 6



Surface-mounted strike

FIG 7A



Flush-mounted strike

FIG 7B

Odblokuj i zablokuj

Wskazówki: Klawisz C to wyczyść i zresetuj. Domyślny kierunek przycisku do odblokowania drzwi to zgodnie z ruchem wskazówek zegara, jeśli zmienisz blokadę na lewostronną, przycisk kierunku, aby odblokować drzwi są w kierunku przeciwnym do ruchu wskazówek zegara.

1) Wprowadź prawidłowe hasło, a następnie przekręć przycisk w stronę otwierania drzwi.

kierunek odblokowania zamka. Po naciśnięciu hasła nie można się obrócić

przycisk, sprawdź czy ustawienia hasła są poprawne i czy

naciśnąłeś klawisz C przed naciśnięciem klawisza.

2) Następnie przekręć przycisk w drugą stronę, aby ponownie zablokować drzwi.

3) Tylko z zewnątrz, kod jest konieczny do przekręcenia gałki w celu otwarcia. Od wewnątrz,

Rygiel można swobodnie wsuwać i wysuwać za pomocą wewnętrznego przycisku.

Ustawianie lub anulowanie trybu zawsze otwartego (Po ustawieniu trybu zawsze otwartego tryb, drzwi można otworzyć bezpośrednio poprzez przekręcenie klamki, bez wchodzenia do środka hasła)

Najpierw wprowadź prawidłowe hasło, naciśnij uchwyt i przytrzymaj klawisz Y jednocześnie najpierw zwolnij uchwyt, a następnie zwolnij klawisz Y i

ustawiony jest tryb zawsze otwarty.

Anulowanie trybu zawsze otwartego: Przytrzymaj klawisz C, naciśnij klamkę, a tryb zawsze otwarty zostanie anulowany.

Producent: Shanghaimuxinmuyeyouxiangongsi

Adres: Shuangchenglu 803nong11hao1602A-1609shi, baoshanqu, szanghaj 200000 CN.

Przedstawiciel KE: E-CrossStu GmbH.

Mainzer Landstr.69, 60329 Frankfurt nad Menem.

ODPOWIEDZIALNOŚĆ W WIELKIEJ BRYTANII: YH CONSULTING LIMITED.

C/O YH Consulting Limited Biuro 147, Centurion House, London Road, Staines-upon-Thames, Surrey, TW18 4AX

Importowane do AUS: SIHAO PTY LTD.

1 ROKEVA STREETEASTWOOD NSW 2122 Australia

Importowane do USA: Sanven Technology Ltd.

Apartament 250, 9166 Anaheim Place, Rancho Cucamonga, CA 91730

VEVOR®
TOUGH TOOLS, HALF PRICE

Wsparcie techniczne i certyfikat gwarancji
elektronicznej www.vevor.com/support

VEVOR[®]

TOUGH TOOLS, HALF PRICE

Supporto tecnico e certificato di garanzia

elettronica www.vevor.com/support

SERRATURA MECCANICA SENZA CHIAVE

MANUALE D'USO

MODELLO:OL601HD2-B-01

Modello OL601HD2-B-03

Continuiamo a impegnarci per fornirvi strumenti a prezzi competitivi.

"Risparmia la metà", "Metà prezzo" o qualsiasi altra espressione simile da noi utilizzata rappresenta solo una stima del risparmio che potresti ottenere acquistando determinati utensili con noi rispetto ai principali marchi principali e non significa necessariamente coprire tutte le categorie di utensili da noi offerti. Ti ricordiamo gentilmente di verificare attentamente quando effettui un ordine con noi se stai effettivamente risparmiando la metà rispetto ai principali marchi principali.

VEVOR[®]
TOUGH TOOLS, HALF PRICE

CHIAVE MECCANICA

SERRATURA DELLA PORTA

MODELLO:OL601HD2-B-01/OL601HD2-B-03



(L'immagine è solo a scopo illustrativo; fare riferimento all'oggetto reale)

HAI BISOGNO DI AIUTO? CONTATTACI!

Hai domande sui prodotti? Hai bisogno di supporto tecnico? Non esitare a contattarci:

**Supporto tecnico e certificato di garanzia
elettronica www.vevor.com/support**

Questa è l'istruzione originale, si prega di leggere attentamente tutte le istruzioni del manuale prima di utilizzare. VEVOR si riserva una chiara interpretazione del nostro manuale utente. L'aspetto del prodotto sarà soggetto al prodotto ricevuto. Vi preghiamo di perdonarci se non vi informeremo di nuovo se ci sono aggiornamenti tecnologici o software sul nostro prodotto.

ISTRUZIONI DI SICUREZZA E PRECAUZIONI

AVVERTIMENTO:

Leggere questo materiale prima di utilizzare questo prodotto. La mancata osservanza di questa norma può comportare lesioni gravi.

Precauzioni di montaggio:

- 1) Assemblare solo secondo queste istruzioni. Un assemblaggio improprio può creare pericoli.
- 2) Indossare occhiali di sicurezza approvati ANSI e guanti da lavoro resistenti durante l'assemblaggio.
- 3) Mantenere l'area di assemblaggio pulita e ben illuminata.
- 4) Tenere gli astanti lontani dall'area durante l'assemblea.

NOTA:

1. La lunghezza consigliata per la password è di 4-6 cifre.
2. Premere il tasto C per reimpostare prima di immettere la password.
3. Non è necessario immettere la password in sequenza.
4. Per cambiare la password è necessario smontare e sostituire il dispositivo.

Elenco delle parti

1) Pannello frontale x 1

2) Pannello posteriore x 1

3) Manuale x1

4) Piastra di fissaggio porta x 1 set

5) Tappetino di protezione in gomma allargato (160x65mm) x2 pezzi

6. Viti di montaggio M4x40mm x2pz.

2. Per impostare una password, seguire le istruzioni in "Impostazione di una password".

Si consiglia di impostare una password composta da 4 a 6 cifre, in qualsiasi ordine.

3. In base alla direzione di apertura della porta, verificare se è

necessario modificare la direzione di bloccaggio del blocco anteriore e del direzione sinistra/destra del chiavistello di bloccaggio della serratura posteriore. Se necessario cambiare, seguire le istruzioni.

4. Utilizzando il blocco posteriore come riferimento, lavorare con il modello di apertura per aprire i buchi nella porta.

5) Installare le serrature e verificare che le serrature anteriore e posteriore si blocchino

correttamente.

PRIMA DELL'INSTALLAZIONE PER FAVORE:

1) Assicurarsi che tutte le parti funzionino correttamente

2) Impostare o modificare la password "Impostazione/Modifica password". Le password impostate non sono in alcun ordine e non possono essere ripetuti. L'impostazione di un codice a 4 cifre è la soluzione più sicura.

3) Assicurarsi che la serratura della porta possa essere utilizzata normalmente dopo aver impostato il codice

Inserire lo stelo quadrato nel foro quadrato del cilindro della serratura e girare

lo stelo quadrato.

Normalmente il fermo può essere esteso e retratto.

Impostazione/modifica delle password

1) Sul retro del corpo della serratura con i pulsanti numerici, vedrai il

manopola con fessure, la direzione della punta verso il centro

Questa posizione non è uno stato di password. (Vedi figura 1A)

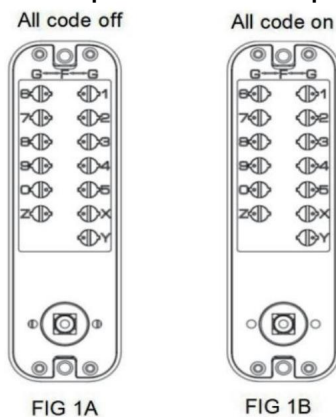
2) Se si desidera impostare un pulsante come password, premere delicatamente il pulsante con un cacciavite a taglio e ruotarlo di 180 gradi in modo che il punto si allinei con un numero.

Questo pulsante diventerà quindi la password. Il punto dovrebbe puntare verso l'esterno verso

'G' (vedi figura 1B)

3) Per annullare una password, premere delicatamente il pulsante con un cacciavite a taglio e ruotarlo di 180 gradi in modo che il punto sia rivolto verso il centro del corpo della serratura (puntando verso la "F").

Prima di installare la porta, ricorda la password che hai impostato.



Per impostare la password:

Inserire un cacciavite a taglio nella fessura del pulsante, spingerlo leggermente nella serratura e quindi ruotarlo di 180 gradi in modo che il punto sul pulsante sia vicino al numero o lettera. Questo numero o lettera sarà la password. Non c'è ordine per la password. Il tasto C viene utilizzato per cancellare o reimpostare la password e tutti gli altri numeri e le lettere vengono utilizzate come chiavi della password.

Per rimuovere la password:

Ruotare il pulsante in modo che il punto sul pulsante si allontani dal numero o lettera.

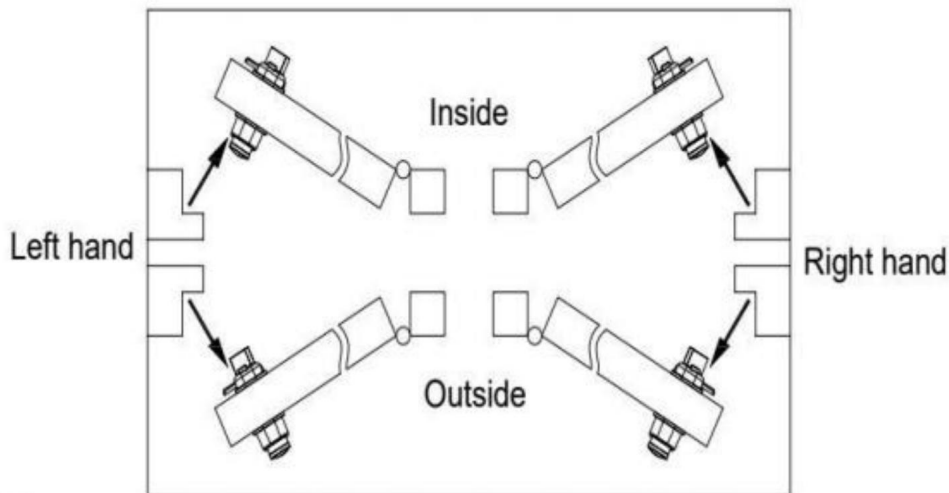


FIG 2

Direzione di apertura della porta

Confermare la direzione di apertura

Per confermare la direzione di apertura della porta, fare riferimento allo schema sulla giusta, che può aiutare a determinare se la porta si apre verso l'interno o verso l'esterno.

Per le porte che si aprono verso l'interno, utilizzare la piastra di chiusura montata in superficie per installazione.

Per le porte che si aprono verso l'esterno, utilizzare la scatola di riscontro montata lateralmente per installazione.



FIG 3A



FIG 3B

Cambia la direzione di sblocco della serratura La direzione predefinita per la serratura della porta anteriore della serratura con password è impostata in fabbrica per aprire a destra. Se vuoi regolarla per aprirla a sinistra, devi cambiare la direzione di sblocco della serratura. I passaggi sono i seguenti: Usa un piccolo cacciavite a croce per allentare completamente la vite nel foro dell'albero motore sul retro della serratura, assicurati di non usare un cacciavite elettrico o un cacciavite grande. Inserisci l'albero motore nel foro dell'albero motore e ruotalo in senso orario finché il componente del foro dell'albero motore non viene ruotato di 180 gradi. Quindi, utilizzare il cacciavite per stringere le viti all'interno. La direzione del blocco verrà quindi modificata correttamente.

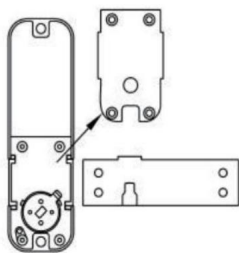
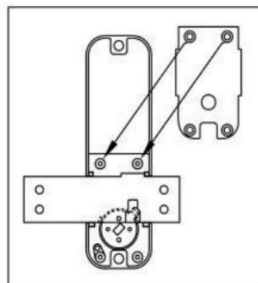


FIG 4A



Right hand assembly

FIG 4B

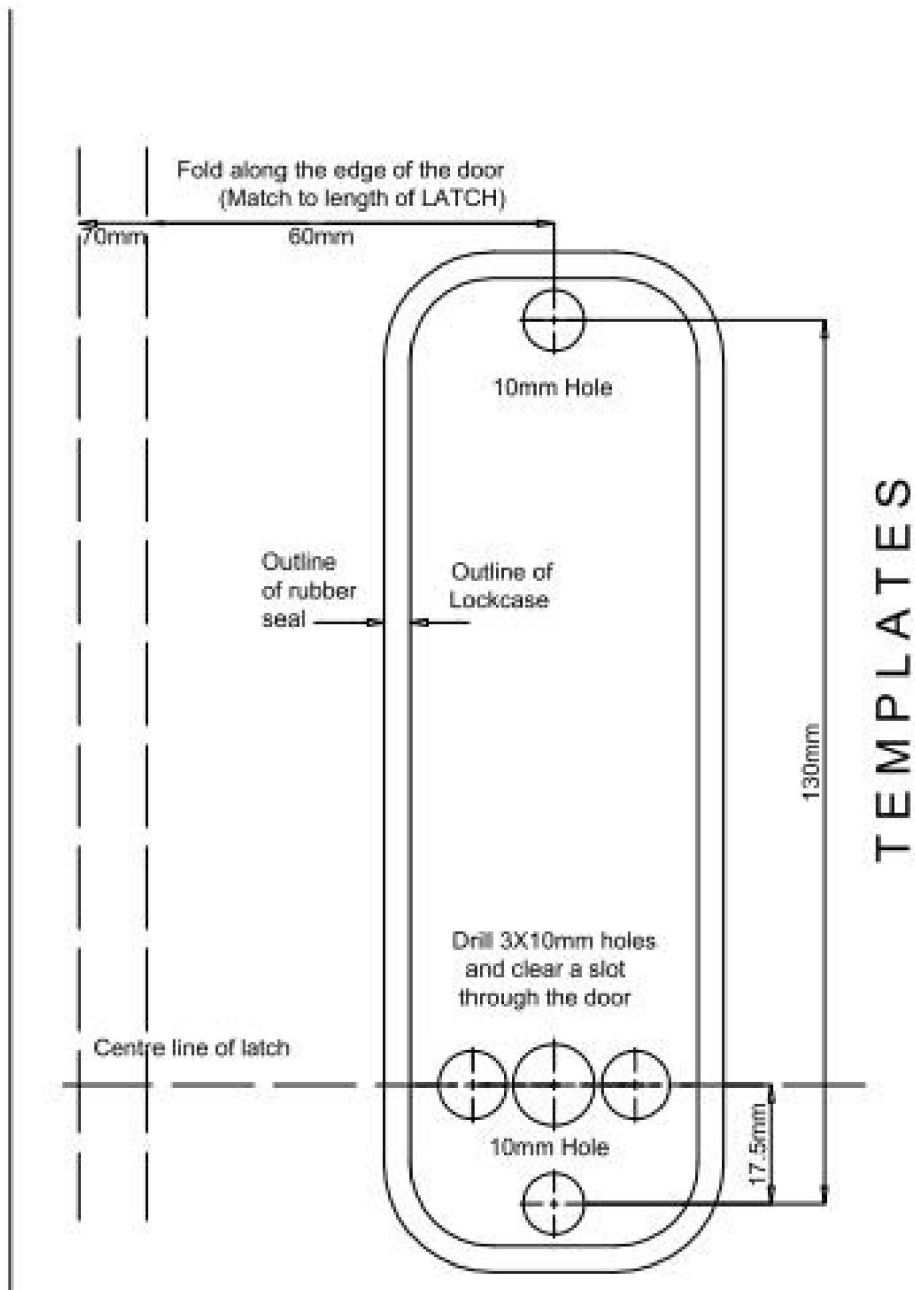
Cambiare la direzione del bullone di bloccaggio:

Il blocco password è inizialmente impostato per aprirsi a destra per impostazione predefinita. Se è necessario per regolarlo in modo che si apra a sinistra, segui questi passaggi:

1. Rimuovere le 4 viti e la piastra di copertura sul retro della serratura interna.
2. Smontare il bullone di bloccaggio e capovolgerlo (a sinistra o a destra con la fessura di azionamento rivolto verso il basso).
3. Fissare la piastra di copertura con le viti, girare la manopola e controllare se il bullone di bloccaggio si ritrae e si estende normalmente.

Posizionamento della perforazione

1. Premere la parte posteriore della serratura verticalmente contro la porta, allineando un'estremità della catenaccio con il bordo della porta.
2. Tracciare i segni corrispondenti per la posizione della serratura.
3. Utilizzare il modello di foratura per allineare con le posizioni contrassegnate, indicando il fori per le viti e posizioni dei fori dell'albero di trasmissione.
4. Praticare dei fori da 10 mm per le viti e un foro da 10 mm per l'albero di trasmissione.
5. Se c'è uno spazio maggiore tra la porta e il telaio, è possibile posizionare la serratura in un modo che consenta alla superficie terminale del bullone di bloccaggio di estendersi oltre il lato di la porta, garantendo una tenuta più salda quando la serratura si innesta nella piastra di battuta.



Installazione e debug 1. Per

prima cosa, avvitare la vite cava nel foro corrispondente della serratura con password anteriore, quindi selezionare la dimensione appropriata dell'albero di trasmissione e delle viti di installazione in base allo spessore della porta e installarli con la guarnizione in gomma.

2. Non chiudere la porta finché non si conferma che la serratura può essere aperta normalmente utilizzando la password. L'albero motore è progettato per porte con uno spessore di 100 mm o inferiore, 3.

Dopo aver installato la serratura, verificare se le serrature anteriore e posteriore possono essere aperte e chiuse normalmente. Quando si chiude la serratura, non è necessario immettere la password. Quando si apre la serratura, premere il tasto "C*" per reimpostare prima di immettere la password corretta per sbloccare.

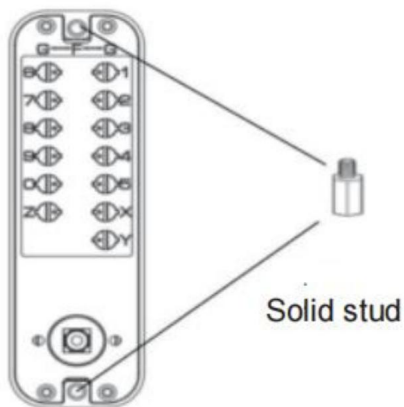


FIG 5A

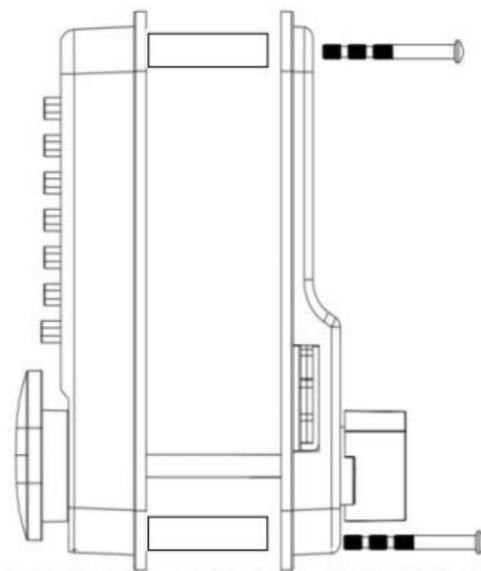


FIG5B

The thickness of the door	Solid stud	Screw	Flat bar
35mm-42mm	(M5xM4x40mm) x 2	M4x40 x 2	Flat bar 80mm x 1
43mm-50mm			
51mm-58mm		M4x50 x 2	Flat bar 95mm x 1
59mm-65mm			

Installazione del chiavistello della

porta Il chiavistello deve avere dimensioni comprese tra 10 mm e 15 mm per la scatola del chiavistello e la piastra del chiavistello. Il posizionamento del chiavistello della porta deve consentire al chiavistello di combinarsi con il chiavistello quando è bloccato. Una volta determinata la posizione di installazione corretta, delinearla e installarla a filo con il telaio della porta.

Per garantire la funzione antifurto della serratura della porta, assicurarsi che il chiavistello possa estendersi completamente quando è bloccato.

Inizia fissando il chiavistello della porta con una vite e controlla se il bullone si estende e si ritrae correttamente.

Se ci sono problemi, è possibile apportare delle regolazioni. Quindi, serra con due viti.

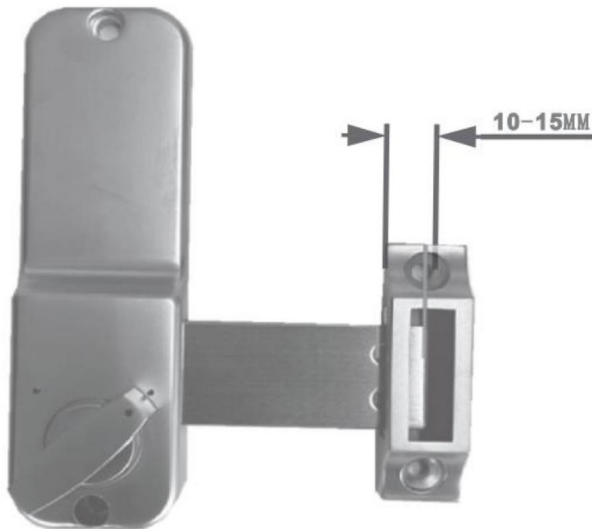
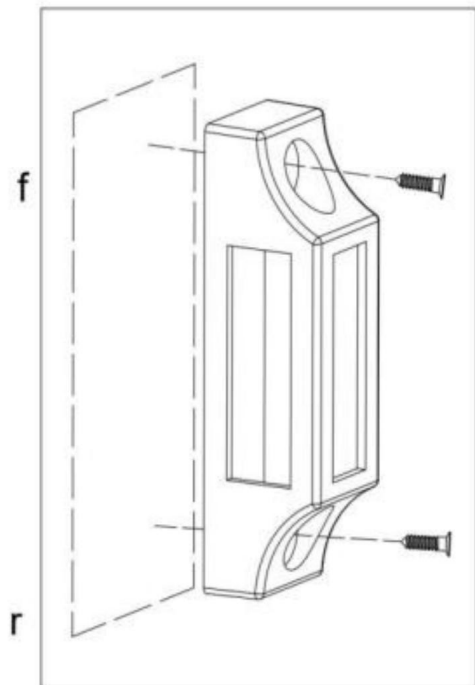
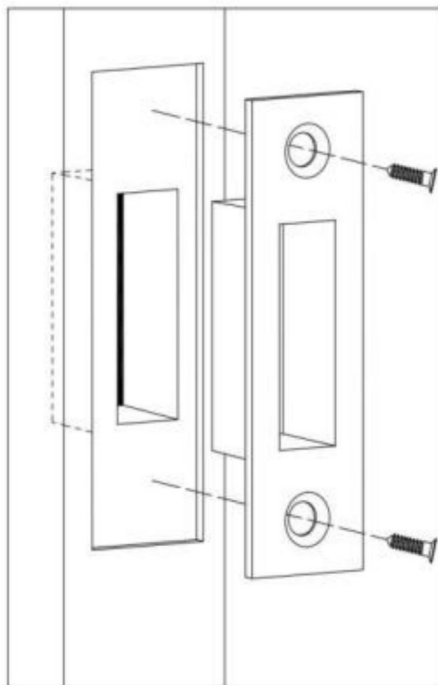


FIG 6



Surface-mounted strike

FIG 7A



Flush-mounted strike

FIG 7B

Sbloccare e bloccare

Suggerimenti: il tasto C è il tasto di cancellazione e reset. La direzione predefinita del pulsante per sbloccare la porta è in senso orario, se si cambia la serratura in sinistra , la direzione del pulsante per sbloccare la porta è in senso antiorario.

1)Premere la password corretta, quindi ruotare il pulsante verso la porta di apertura direzione per sbloccare la serratura. Quando si preme la password, non è possibile girare il pulsante, controlla che le impostazioni della password siano corrette o meno e che hai premuto il tasto C prima di premere il tasto .

2) Girare il pulsante nell'altra direzione per bloccare nuovamente la porta.

3)Solo dall'esterno, è necessario il codice per girare la manopola per l'apertura. Dall'interno, il bullone entra ed esce liberamente grazie al pulsante interno.

Impostazione o annullamento della modalità sempre aperta (dopo aver impostato la modalità sempre aperta modalità, la porta può essere aperta direttamente girando la maniglia senza entrare in password)

Per prima cosa inserisci la password corretta, premi la maniglia e tieni premuto il tasto Y contemporaneamente, rilasciare prima la maniglia e poi rilasciare il tasto Y, e il

è impostata la modalità sempre aperta.

Annullare la modalità sempre aperta: tenere premuto il tasto C, premere sulla maniglia e la modalità sempre aperta verrà annullata.

Produttore: Shanghaimuxinmuyeyouxiangongsi

Indirizzo: Shuangchenglu 803nong11hao1602A-1609shi, baoshanqu, shanghai 200000 CN.

RAPPRESENTANTE CE: E-CrossStu GmbH.

Mainzer Landstr.69, 60329 Francoforte sul Meno.

RAPPRESENTANTE DEL REGNO UNITO: YH CONSULTING LIMITED.

C/O YH Consulting Limited Ufficio 147, Centurion House, London Road, Staines-upon-Thames, Surrey, TW18 4AX

Importato in AUS: SIHAO PTY LTD.

1 ROKEVA STREET EASTWOOD NSW 2122 Australia

Importato negli USA: Sanven Technology Ltd.

Suite 250, 9166 Anaheim Place, Rancho Cucamonga, CA 91730

VEVOR®
TOUGH TOOLS, HALF PRICE

Supporto tecnico e certificato di garanzia
elettronica www.vevor.com/support

VEVOR[®]

TOUGH TOOLS, HALF PRICE

Soporte técnico y certificado de garantía
electrónica www.vevor.com/support

CERRADURA DE PUERTA MECÁNICA SIN LLAVE

MANUAL DEL USUARIO

**MODELO:OL601HD2-B-01
OL601HD2-B-03**

Seguimos comprometidos a brindarle herramientas a precios competitivos.

"Ahorre la mitad", "mitad de precio" o cualquier otra expresión similar que utilizemos solo representa una estimación del ahorro que podría obtener al comprar ciertas herramientas con nosotros en comparación con las principales marcas y no necesariamente significa que cubra todas las categorías de herramientas que ofrecemos. Le recordamos que, al realizar un pedido con nosotros, verifique cuidadosamente si realmente está ahorrando la mitad en comparación con las principales marcas.

VEVOR[®]
TOUGH TOOLS, HALF PRICE

MECÁNICO SIN LLAVE

CERRADURA DE PUERTA

MODELO:OL601HD2-B-01/OL601HD2-B-03



(La imagen es solo de referencia; consulte el objeto real)

¿NECESITA AYUDA? ¡CONTÁCTENOS!

¿Tiene preguntas sobre el producto? ¿Necesita asistencia técnica? No dude en ponerse en contacto con nosotros:

Soporte técnico y certificado de garantía electrónica
www.vevor.com/support

Estas son las instrucciones originales, lea atentamente todas las instrucciones del manual antes de utilizar el producto. VEVOR se reserva una interpretación clara de nuestro manual de usuario. La apariencia del producto estará sujeta al producto que recibió. Perdónenos por no informarle nuevamente si hay actualizaciones de tecnología o software en nuestro producto.

INSTRUCCIONES DE SEGURIDAD Y PRECAUCIONES

ADVERTENCIA:

Lea este material antes de utilizar este producto. El no hacerlo puede provocar lesión grave

Precauciones de montaje:

- 1) Realice el montaje únicamente de acuerdo con estas instrucciones. Un montaje incorrecto puede crear peligros
- 2) Use gafas de seguridad aprobadas por ANSI y guantes de trabajo resistentes durante asamblea.
- 3) Mantenga el área de reunión limpia y bien iluminada.
- 4) Mantenga a los transeúntes fuera del área durante el montaje.

NOTA:

1. La longitud recomendada de la contraseña es de 4 a 6 dígitos.
2. Presione la tecla C para restablecer antes de ingresar su contraseña.
3. No es necesario ingresar la contraseña en secuencia.
4. Cambiar la contraseña requiere desmontaje y reemplazo.

Lista de piezas

1 Panel frontal x 1

2 Panel trasero x 1

3 Manual x1

4. Placa de fijación de la puerta x 1 juego

5. Alfombrilla de goma protectora ensanchada (160 x 65 mm) x 2 piezas

6 Tornillos de montaje M4x40mm x2 piezas.

7 Tornillos de montaje M4x50mmx2 piezas.

8 Barra plana de montaje de 80 mm x 1 pieza

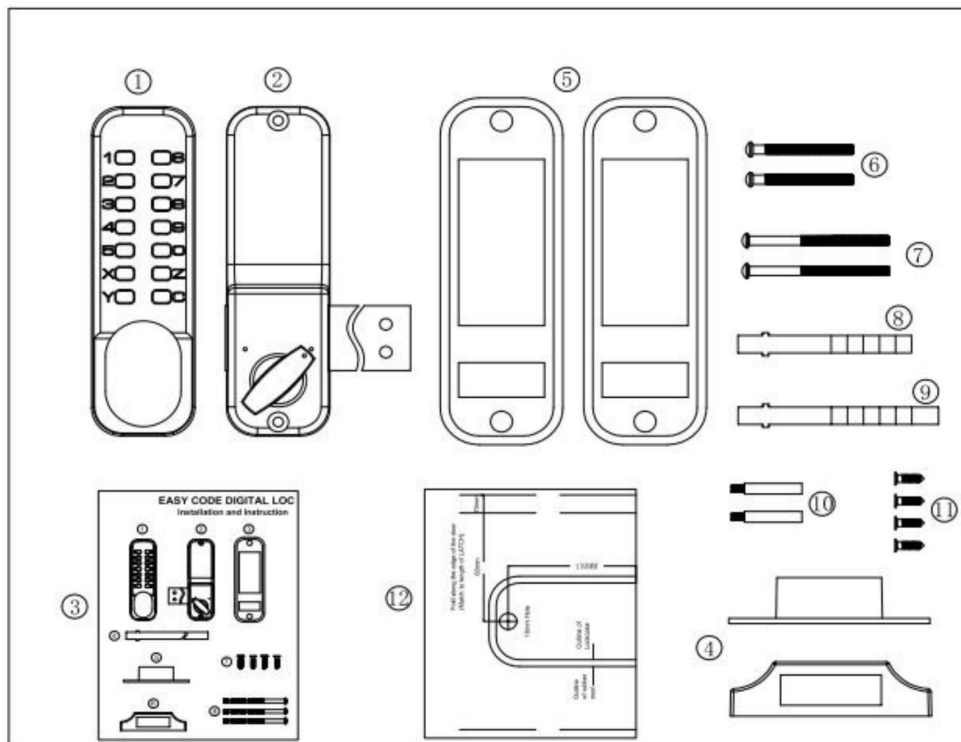
9, barra plana de montaje de 95 mm x 1 pieza

10, pernos sólidos (M5 x M4 x 40 mm) x 2 piezas.

11, tornillos autorroscantes de cabeza plana con ranura en cruz (tornillos para madera) x 4

12 Adhesivo de perforación para instalación asistida x 1

MODELO:OL601HD2-B-01/OL601HD2-B-03



Proceso de instalación:

1 Verifique que todas las piezas funcionen correctamente.

2Siga las instrucciones en "Configurar una contraseña" para configurar una contraseña.

Se recomienda que establezca una contraseña de 4 a 6 dígitos en cualquier orden.

3De acuerdo con la dirección de apertura de la puerta, verifique si está

Es necesario cambiar la dirección de bloqueo de la cerradura frontal y la dirección izquierda/derecha del perno de bloqueo de la cerradura trasera. Si necesita cambiar, seguir las instrucciones.

4Utilizando la cerradura trasera como referencia, trabaje con la plantilla de apertura para abrir los agujeros de la puerta.

5Instale las cerraduras y verifique que los interruptores de las cerraduras delantera y trasera estén bloqueados.

adecuadamente.

ANTES DE LA INSTALACIÓN POR FAVOR:

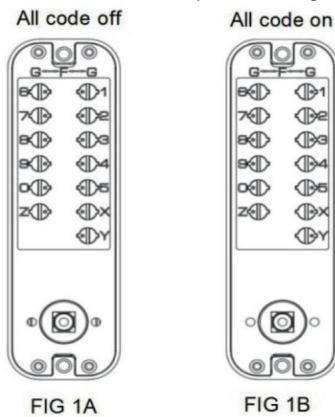
- 1) Asegúrese de que todas las piezas funcionen correctamente.
- 2) Establecer o cambiar la contraseña "Configuración/Cambio de contraseñas". Las contraseñas establecidas no están en ningún orden y no se pueden repetir. Establecer un código de 4 dígitos es lo más seguro.
- 3) Asegúrese de que la cerradura de la puerta se pueda utilizar normalmente después de configurar el código.
Inserte el vástago cuadrado en el orificio cuadrado del cilindro de la cerradura y gire
El tallo cuadrado.
El pestillo se puede extender y retraer normalmente.

Configuración/cambio de contraseñas

- 1) En la parte posterior del cuerpo de la cerradura con botones numéricos, verá el Perilla con ranuras, la dirección de la punta hacia el centro
Esta posición no tiene estado de contraseña. (Ver figura 1A)
- 2) Si desea establecer un botón como contraseña, presione suavemente el botón con un destornillador de punta ranurada y gírelo 180 grados para que el punto se alinee con un número.
Este botón se convertirá entonces en la contraseña. El punto debe apuntar hacia afuera.
'G' (ver figura 1B)

3) Para cancelar una contraseña, presione suavemente el botón con un destornillador de punta ranurada y gírelo 180 grados para que el punto mire hacia el centro del cuerpo de la cerradura (apuntando hacia "F").

Antes de instalar la puerta, recuerde la contraseña que ha configurado.



Para establecer la contraseña:

Inserte un destornillador de punta plana en la ranura del botón, empújelo un poco en la cerradura y luego gírelo 180 grados para que el punto del botón esté cerca del número o letra. Este número o letra será la contraseña. No hay orden para la contraseña. La tecla C se utiliza para borrar o restablecer la contraseña y todos los demás números y las letras se utilizan como claves de contraseña.

Para eliminar la contraseña:

Gire el botón para que el punto del botón se aleje del número o carta.

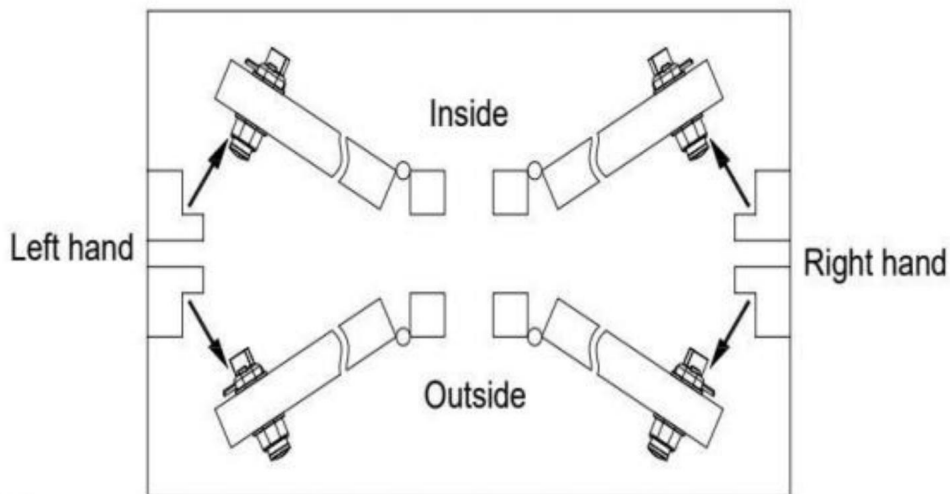


FIG 2

Dirección de apertura de la puerta

Confirmar la dirección de apertura

Para confirmar la dirección de apertura de la puerta, consulte el diagrama en la derecha, lo que puede ayudar a determinar si la puerta se abre hacia adentro o hacia afuera exterior.

Para puertas que se abren hacia adentro, utilice la placa de pestillo montada en la superficie instalación.

Para puertas que se abren hacia afuera, utilice la caja de cierre montada lateralmente instalación.



FIG 3A



FIG 3B

Cambiar la dirección de desbloqueo de la cerradura La dirección predeterminada para la cerradura de la puerta delantera de la cerradura con contraseña se establece para abrir hacia la derecha en la fábrica. Si desea ajustarla para que se abra hacia la izquierda, debe cambiar la dirección de desbloqueo de la cerradura. Los pasos son los siguientes: Use un destornillador pequeño de estrella para aflojar completamente el tornillo en el orificio del eje de transmisión en la parte posterior de la cerradura; asegúrese de no usar un destornillador eléctrico o un destornillador grande. Inserte el eje de transmisión en el orificio del eje de transmisión y gírelo en el sentido de las agujas del reloj hasta que el componente del orificio del eje de transmisión gire 180 grados. Luego, use el destornillador para apretar los tornillos en el interior. La dirección de la cerradura se cambiará con éxito.

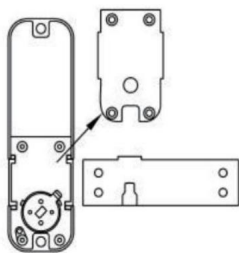
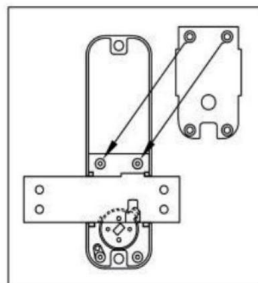


FIG 4A



Right hand assembly

FIG 4B

Cambiar la dirección del perno de bloqueo:

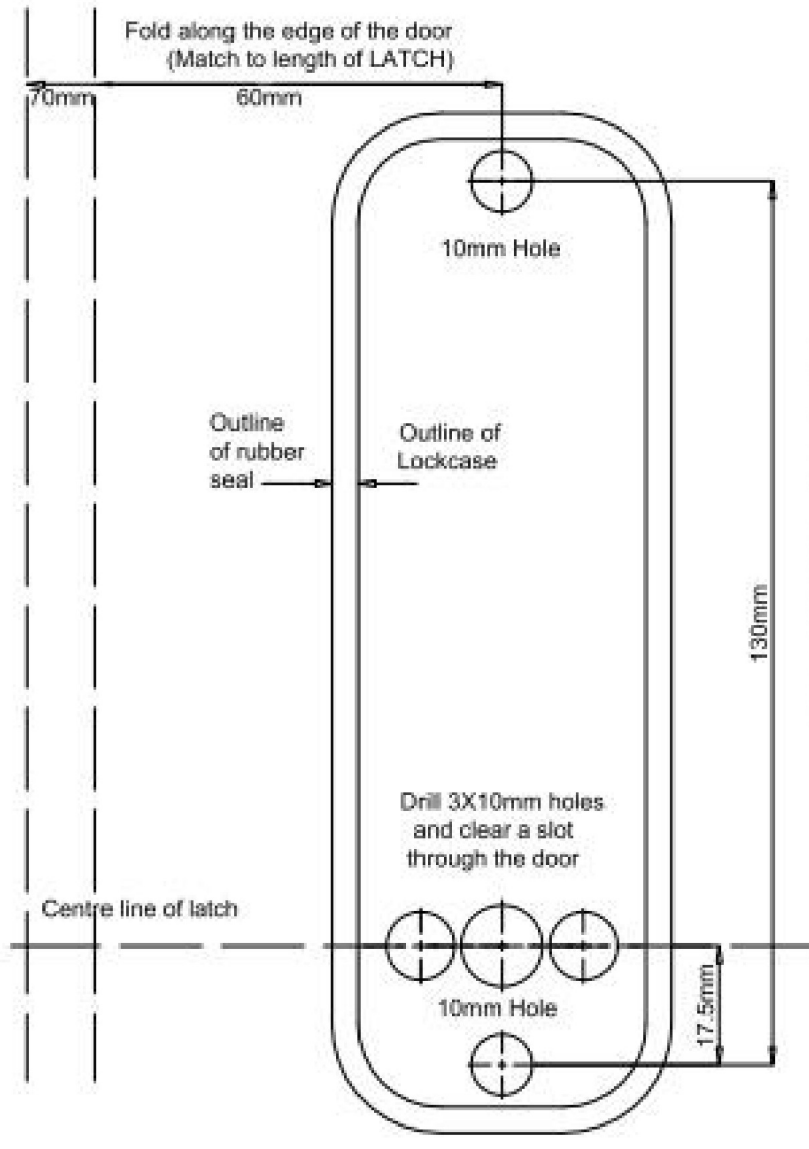
El bloqueo de contraseña está configurado inicialmente para abrirse a la derecha de manera predeterminada. Si necesita

Ajustarlo para que abra hacia la izquierda, sigue estos pasos:

1. Retire los 4 tornillos y la placa de cubierta en la parte posterior de la cerradura interna.
2. Desmonte el perno de bloqueo y gírelo (hacia la izquierda o hacia la derecha con la ranura de accionamiento), mirando hacia abajo).
3. Asegure la placa de cubierta con tornillos, gire la perilla y verifique si el perno de bloqueo se retrae y se extiende normalmente.

Perforación de posicionamiento

1. Presione la parte posterior de la cerradura verticalmente contra la puerta, alineando un extremo de la perno de bloqueo con el borde de la puerta.
2. Realice las marcas correspondientes para la posición de la cerradura.
3. Utilice la plantilla de perforación de orificios para alinear con las posiciones marcadas, lo que indica la Orificios para tornillos y ubicaciones de los orificios del eje de transmisión.
4. Taladre orificios de 10 mm para los tornillos y un orificio de 10 mm para el eje de transmisión.
5. Si hay un espacio más grande entre la puerta y el marco, puede colocar la cerradura de manera que permita que la cara final del perno de bloqueo se extienda más allá del costado de la puerta, asegurando un ajuste más firme cuando la cerradura se acopla a la placa de cierre.



Instalación y depuración 1.

Primero, atornille el tornillo hueco en el orificio correspondiente del bloqueo de contraseña frontal, y luego seleccione el tamaño apropiado del eje de transmisión y los tornillos de instalación de acuerdo con el grosor de la puerta, e instálelos con la junta de goma.

2. No cierre la puerta hasta que se confirme que la cerradura se puede abrir normalmente usando la contraseña. El eje de transmisión está diseñado para puertas con un grosor de 100 mm o

menos. 3. Después de instalar la cerradura, verifique si las cerraduras delantera y trasera se pueden abrir y cerrar normalmente. Al cerrar la cerradura, no es necesario ingresar la contraseña. Al abrir la cerradura, presione la tecla "C*" para reiniciar antes de ingresar la contraseña correcta para desbloquear.

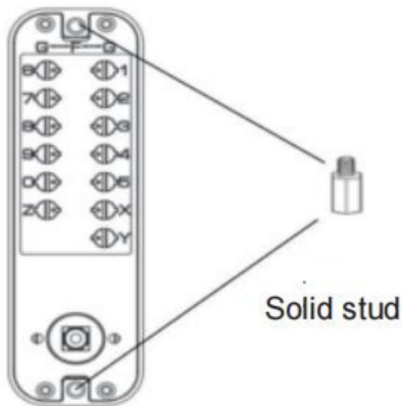


FIG 5A

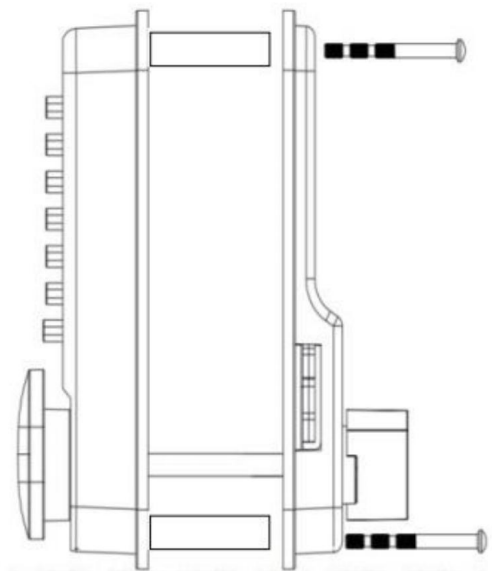


FIG5B

The thickness of the door	Solid stud	Screw	Flat bar
35mm-42mm	(M5xM4x40mm) x 2	M4x40 x 2	Flat bar 80mm x 1
43mm-50mm			
51mm-58mm		M4x50 x 2	Flat bar 95mm x 1
59mm-65mm			

Instalación del pestillo de la puerta

El tamaño del perno debe estar entre 10 mm y 15 mm para la caja del pestillo y la placa del pestillo. La posición del pestillo de la puerta debe permitir que el perno se combine con el pestillo cuando esté bloqueado. Una vez que se determine la posición de instalación correcta, delinee la posición e instálela a ras del marco de la puerta.

Asegúrese de que el perno pueda extenderse completamente cuando esté bloqueado para garantizar la función antirrobo de la cerradura de la puerta.

Comience fijando el pestillo de la puerta con un tornillo y verifique si el perno se extiende y se retrae correctamente. Si hay algún problema, se pueden realizar ajustes. Luego, ajuste con dos tornillos.

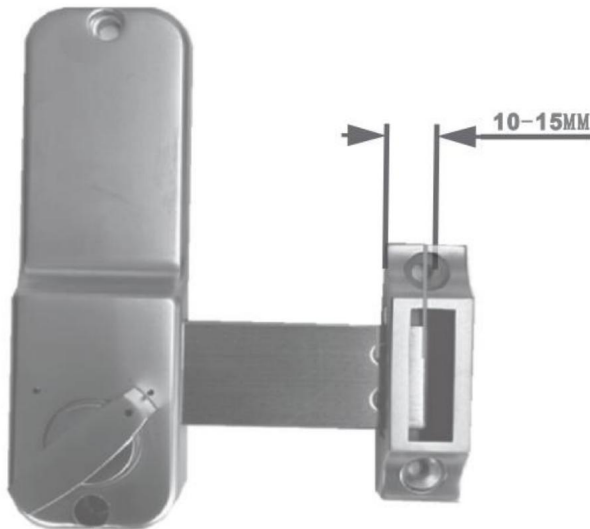
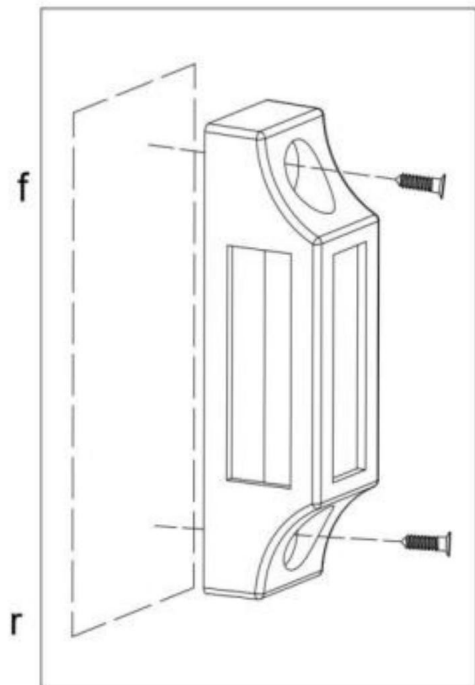
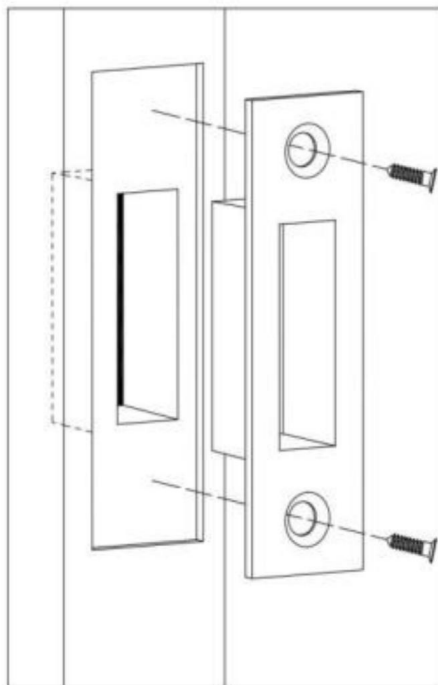


FIG 6



Surface-mounted strike

FIG 7A



Flush-mounted strike

FIG 7B

Desbloquear y bloquear

Consejos: La tecla C es la tecla de borrado y reinicio. La dirección predeterminada del botón para desbloquear la puerta es en el sentido de las agujas del reloj, si cambia la cerradura a izquierda , la dirección del botón para desbloquear el La puerta gira en sentido antihorario.

1) Presione la contraseña correcta y luego gire el botón hacia la puerta de apertura.

dirección para desbloquear la cerradura. Cuando presiona la contraseña, no puede girar el botón, verifique que la configuración de la contraseña sea correcta o no, y que Has presionado la tecla C antes de presionar la tecla.

2)Y gire el botón en la otra dirección para volver a bloquear la puerta.

3) Solo desde el exterior, es necesario el código para girar el pomo de apertura. Desde el interior, El perno entra y sale libremente con el botón interno.

Configuración o cancelación del modo siempre abierto (Después de configurar el modo siempre abierto Modo, la puerta se puede abrir directamente girando la manija sin entrar en una contraseña)

Primero, ingrese la contraseña correcta, presione el controlador y mantenga presionada la tecla Y. Al mismo tiempo, suelte primero el mango y luego suelte la tecla Y, y el

El modo siempre abierto está configurado.

Cancelar el modo siempre abierto: mantenga presionada la tecla C, presione el mango y se cancelará el modo siempre abierto.

Fabricante: Shanghaimuxinmuyeyouxiangongsi

Dirección: Shuangchenglu 803nong11hao1602A-1609shi, baoshanqu, shanghai 200000 CN.

REPRESENTANTE CE: E-CrossStu GmbH.

Mainzer Landstr.69, 60329 Fráncfort del Meno.

REPRESENTANTE DEL REINO UNIDO: YH CONSULTING LIMITED.

C/O YH Consulting Limited Oficina 147, Centurion House, London Road, Staines-upon-Thames, Surrey, TW18 4AX

Importado a AUS: SIHAO PTY LTD.

1 ROKEVA STREET EASTWOOD NSW 2122 Australia

Importado a EE. UU.: Sanven Technology Ltd.

Suite 250, 9166 Anaheim Place, Rancho Cucamonga, CA 91730

VEVOR®
TOUGH TOOLS, HALF PRICE

Soporte técnico y certificado de garantía
electrónica www.vevor.com/support

VEVOR[®]

TOUGH TOOLS, HALF PRICE

Teknisk support och e-garanticertifikat

www.vevor.com/support

MEKANISK NYCKELFRITT DÖRRLÅS

ANVÄNDARMANUAL

MODELL: OL601HD2-B-01

OL601HD2-B-03

Vi fortsätter att vara engagerade i att ge dig verktyg till konkurrenskraftiga priser.

"Spara hälften", "halva priset" eller andra liknande uttryck som används av oss representerar bara en uppskattning av besparingar du kan dra nytta av att köpa vissa verktyg hos oss jämfört med de stora toppmärkena och betyder inte nödvändigtvis att täcka alla kategorier av verktyg som erbjuds av oss. Du påminns vänligen om att noggrant kontrollera när du gör en beställning hos oss om du faktiskt sparar hälften i jämförelse med de främsta stora varumärkena.

VEVOR[®]
TOUGH TOOLS, HALF PRICE

MEKANISK NYCKELFRI
DÖRRLÅS

MODELL: OL601HD2-B-01/OL601HD2-B-03



(Bilden är endast för referens; vänligen hänvisa till det faktiska objektet)

BEHÖVER HJÄLP? KONTAKTA OSS!

Har du produktfrågor? Behöver du teknisk support? Kontakta oss gärna:

Teknisk support och e-garanticertifikat
www.vevor.com/support

Detta är den ursprungliga instruktionen, läs alla instruktioner noggrant innan du använder den. VEVOR reserverar sig för en tydlig tolkning av vår användarmanual. Utseendet på produkten är beroende av den produkt du fått. Ursäkta oss att vi inte kommer att informera dig igen om det finns någon teknik eller mjukvaruuppdateringar på vår produkt.

SÄKERHETSINSTRUKTIONER OCH FÖRSIKTIGHETSÅTGÄRDER

VARNING:

Läs detta material innan du använder denna produkt. Underlåtenhet att göra det kan resultera i allvarlig skada.

Försiktighetsåtgärder vid montering:

- 1) Montera endast enligt dessa instruktioner. Felaktig montering kan skapa faror.
- 2) Bär ANSI-godkända skyddsglasögon och kraftiga arbetshandskar under montering.
- 3) Håll monteringsområdet rent och väl upplyst.
- 4) Håll åskådare borta från området under monteringen.

NOTERA:

1. Rekommenderad lösenordslängd är 4-6 siffror.
2. Tryck på C-tangenten för att återställa innan du anger ditt lösenord.
3. Lösenordet behöver inte anges i följd.
4. Att ändra lösenordet kräver demontering och byte.

Lista över delar

1) Frontpanel x 1

2) Bakpanel x 1

3) Manuell x1

4) Dörrfästplatta x 1 set

5) Bredd skyddsgummimatta (160x65mm)x2 stycken

6, Monteringskruvar M4x40mm x2st.

7) Monteringskruvar M4x50mmx2 st.

8) Montering av plattstång 80mmx 1st

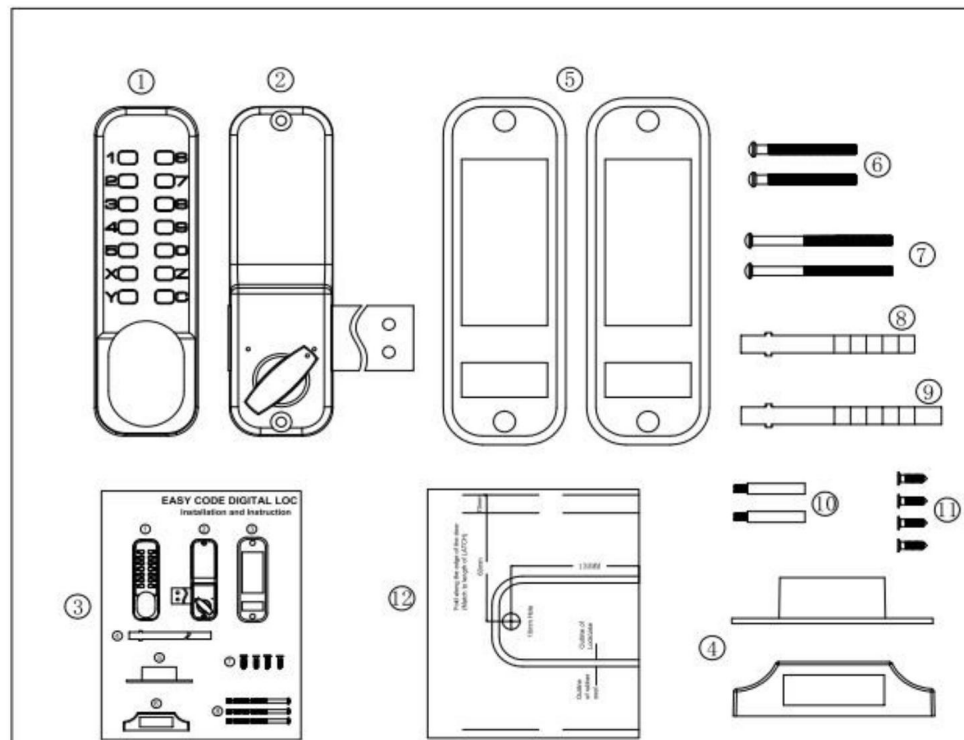
9, Monteringsplatta 95 mm x 1 st

10) Solid dubb (M5xM4x40mm)x2 st.

11, självgående skruvar med platt huvud (träskruvar) x 4

12) Assisterad installation borrhingsdekal x 1

MODELL: OL601HD2-B-01/OL601HD2-B-03



Installationsprocess:

1) Kontrollera att alla delar fungerar korrekt.

2) Följ instruktionerna i "Ställa in ett lösenord" för att ställa in ett lösenord.

Det rekommenderas att du ställer in ett lösenord på 4 till 6 siffror i valfri ordning.

3) Kontrollera om det är dörrens öppningsriktning

nödvändigt för att ändra låsriktningen för det främre låset och vänster/höger riktning på baklåsets låsbult. Om du behöver ändra, följ instruktionerna.

4) Använd baklåset som referens och arbeta med öppningsmallen

för att öppna hålen i dörren.

5) Installera låsen och kontrollera att de främre och bakre låsokopplarna låser ordentligt.

FÖRE INSTALLATION VÄNLIGEN:

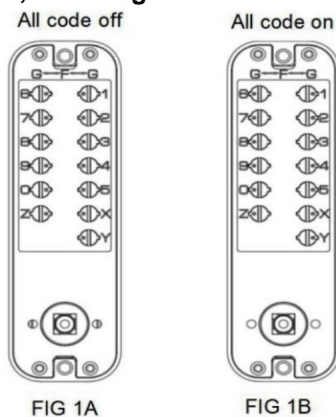
- 1) Se till att alla delar fungerar korrekt
- 2) Ställ in eller ändra lösenordet "Ställa in/Ändra lösenord". Lösenorden ställts in finns i ingen ordning och kan inte upprepas. Att ställa in en 4-siffrig kod är det säkraste.
- 3) Se till att dörrlåset kan användas normalt efter inställning av koden
Sätt in den fyrkantiga skافتet i det fyrkantiga hålet på låscylindern och vrid den fyrkantiga stammen.
Spärren kan normalt förlängas och dras in.

Ställa in/ändra lösenord

- 1) På baksidan av låskroppen med numeriska knappar ser du vredet med spår, punktriktningen mot mitten
Denna position har ingen lösenordsstatus.(Se figur 1A)
- 2) Om du vill ställa in en knapp som lösenord, tryck försiktigt ned knappen med a skruvmejsel och rotera den 180 grader så att punkten är i linje med ett nummer.
Den här knappen blir då lösenordet. Punkten ska peka utåt mot 'G' (se figur 1B)

3) För att avbryta ett lösenord, tryck försiktigt ned knappen med en skruvmejsel och vrid den 180 grader så att prickken är vänd mot mitten av låskroppen (pekar mot "F").

Innan du installerar dörren, kom ihåg lösenordet du har angett.



Så här ställer du in lösenordet:

Sätt in en spårskruvmejsel i knappens skåra, tryck in den en liten bit i låset och vrid den sedan 180 grader så att prickken på knappen är nära siffran eller brev. Denna siffra eller bokstav kommer att vara lösenordet. Det finns ingen ordning för lösenord. C-tangenten används för att radera eller återställa lösenordet och alla andra nummer och bokstäver används som lösenordsnycklar.

Så här tar du bort lösenordet:

Vrid knappen så att prickken på knappen flyttas bort från siffran eller brev.

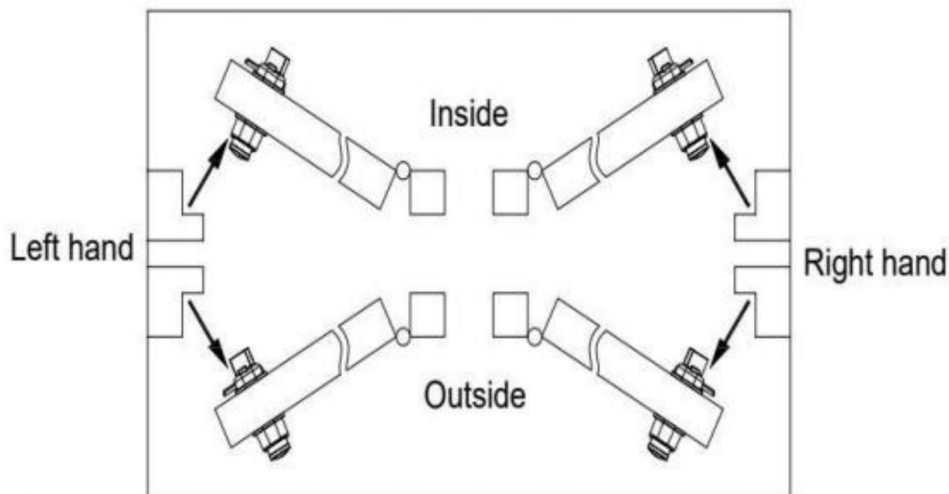


FIG 2

Dörröppningsriktning

Bekräfta öppningsriktningen

För att bekräfta dörröppningsriktningen, se diagrammet på höger, vilket kan hjälpa till att avgöra om dörren svänger inåt eller utåt.

För dörrar som svänger inåt, använd den utanpåliggande låsplattan för installation.

För dörrar som svänger utåt, använd den sidomonterade slutblecket för installation.



FIG 3A



FIG 3B

Ändra låsets upplåsningsriktning Standardriktningen för framdörrlåset

på lösenordslåset är inställd på att öppnas till höger på fabriken. Om du vill justera den så att den öppnas till vänster måste du ändra låsets upplåsningsriktning. Stegen är följande: Använd en liten tvärskruvmejsel för att helt lossa skruven i drivaxelns hål på baksidan av låset - se till att inte använda en elektrisk skruvmejsel eller en stor skruvmejsel. Sätt in drivaxeln i drivaxelns hål och vrid den medurs

tills drivaxelns hålkomponent vrids 180 grader. Använd sedan skruvmejseln för att dra åt skruvarna inuti. Låsets riktning kommer då att ändras framgångsrikt.

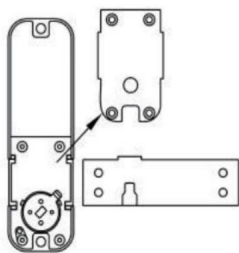
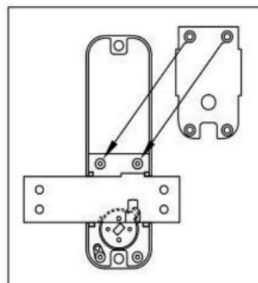


FIG 4A



Right hand assembly

FIG 4B

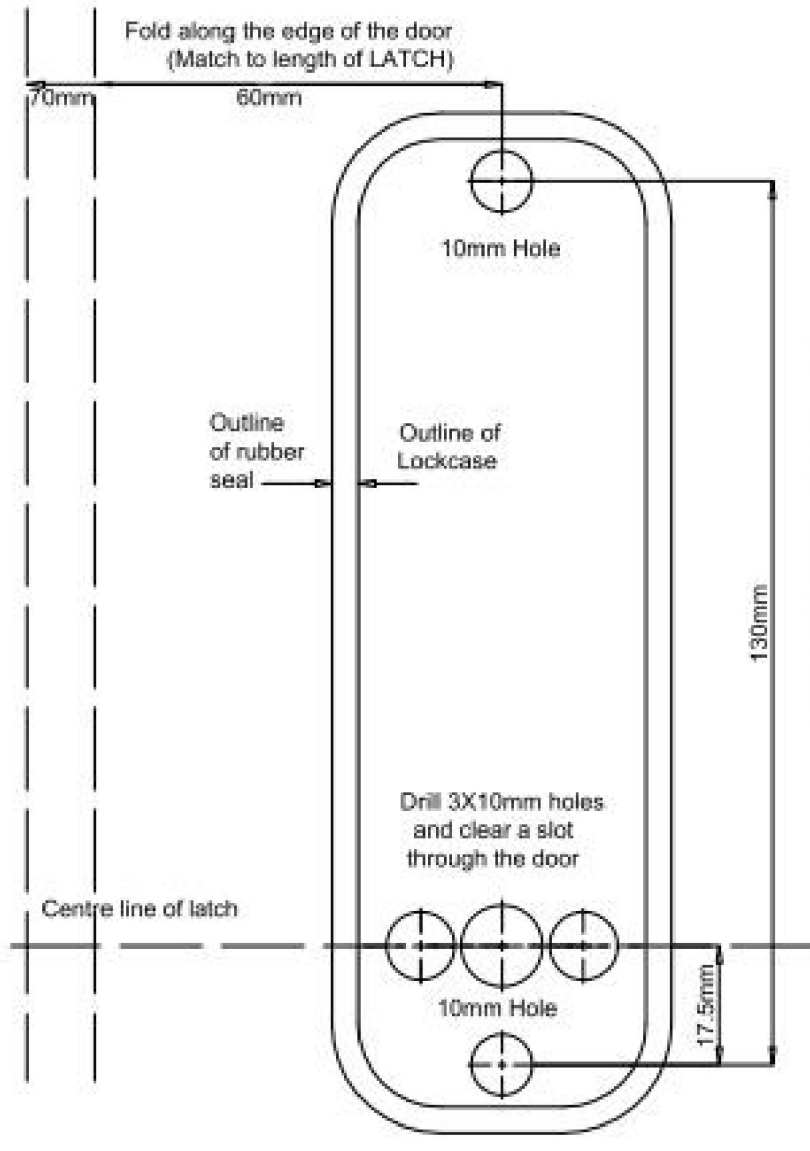
Ändra riktningen på låsbulten:

Lösenordslåset är initialt inställt på att öppnas till höger som standard. Om du behöver justera den så att den öppnas till vänster, följ dessa steg:

1. Ta bort de 4 skruvarna och täckplåten på baksidan av det interna låset.
2. Ta isär låsbulten och vänd den (till vänster eller höger med drivspåret vänd nedåt).
3. Säkra täckplattan med skruvar, vrid på vredet och kontrollera om låsbulten dras in och skjuts ut normalt.

Positioneringsborrning

1. Pressa baksidan av låset vertikalt mot dörren, rikta in ena änden av låset låsbult med dörrkant.
2. Gör motsvarande markeringar för låsets position.
3. Använd hålbormmallen för att justera med de markerade positionerna, vilket indikerar skruvhål och placering av drivaxelhål.
4. Borra 10 mm hål för skruvhålen och 10 mm hål för drivaxelns hål.
5. Om det finns ett större mellanrum mellan dörren och karmen kan du placera låset på ett sätt som gör att ändytan på låsbulten kan sträcka sig utanför sidan av dörren, vilket säkerställer en tätare passform när låset griper in i slutplåten.



Installation och felsökning 1.

Skruva först in den ihåliga skruven i motsvarande skruvhål på det främre lösenordslåset och välj sedan lämplig storlek på drivaxeln och installationsskruvarna enligt dörrens tjocklek, och installera dem med gummipackningen .

2. Stäng inte dörren förrän det har bekräftats att låset kan öppnas normalt med hjälp av lösenordet. Drivaxeln är utformad för dörrar med en tjocklek på 100 mm eller mindre.

3. Efter att låset

har installerats, kontrollera om de främre och bakre låsen kan öppnas och stängas normalt.

När du stänger låset behöver du inte ange lösenordet. När du öppnar låset, tryck på "C*-tangenter för att återställa innan du anger rätt lösenord för att låsa upp.

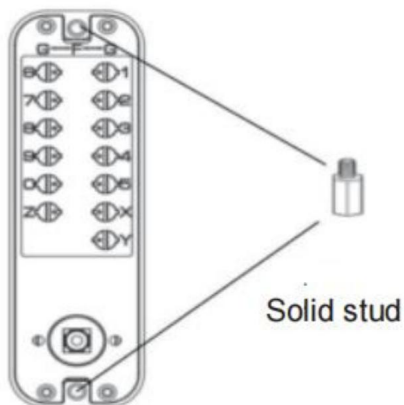


FIG 5A

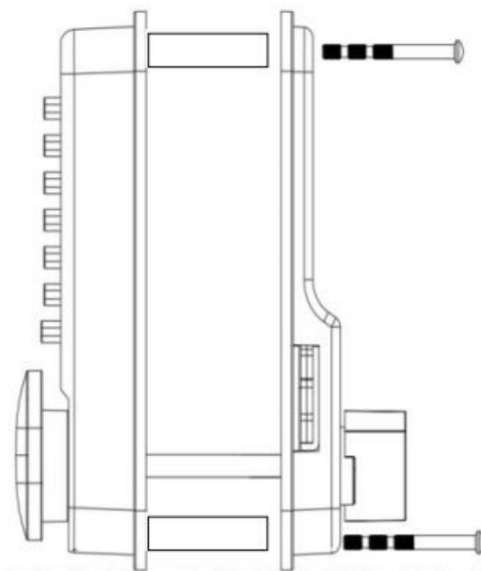


FIG5B

The thickness of the door	Solid stud	Screw	Flat bar
35mm-42mm	(M5xM4x40mm) x 2	M4x40 x 2	Flat bar 80mm x 1
43mm-50mm			
51mm-58mm		M4x50 x 2	Flat bar 95mm x 1
59mm-65mm			

Installation av dörrspärren Bulten

ska vara inom storleksintervallet 10 mm-15 mm för spärrlådan och spärrplattan. Placeringen av dörrspärren måste tillåta att regeln kombineras med spärren när den är låst. När rätt monteringsposition har bestämts, skissera den och installera den i jämnhöjd med dörrkarmen.

Se till att regeln kan sträckas ut helt när den är låst för att säkerställa stölskyddsfunktionen hos dörrlåset.

Börja med att fästa dörrspärren med en skruv och kontrollera om bulten skjuts ut och in ordentligt. Om det finns några problem kan justeringar göras. Dra sedan åt med två skruvar.

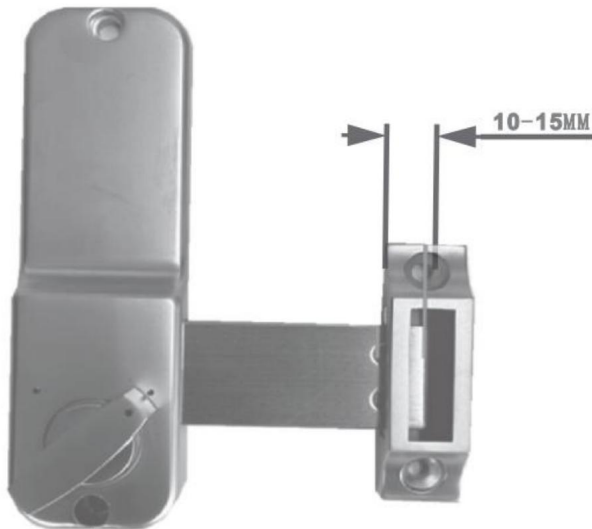
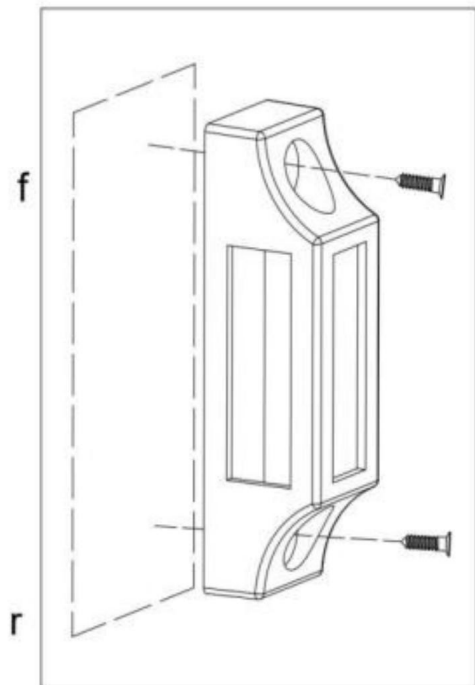
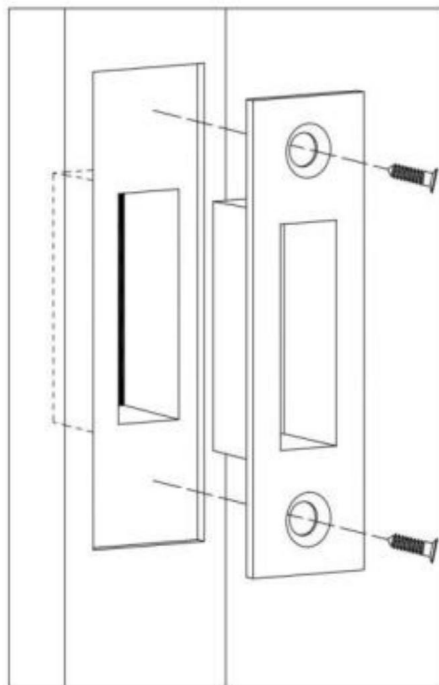


FIG 6



Surface-mounted strike

FIG 7A



Flush-mounted strike

FIG 7B

Lås upp och lås

Tips: C-nyckeln är ren och återställ-nyckel. Standardknappriktningen för att låsa upp dörren är medurs, om du ändrar låset till vänsterhänt , knappens riktning för att låsa upp dörren är moturs.

- 1) Tryck på rätt lösenord och vrid sedan knappen till öppningsdörrens riktning för att låsa upp låset. När du trycker på lösenordet kan du inte vända knappen, kontrollera att lösenordsinställningarna är korrekta eller inte, och det du har tryckt på C-tangenten innan du tryckte på knappen.
- 2) Och vrid knappen åt andra hållet för att låsa dörren igen.
- 3) Endast från utsidan, kod krävs för att vrida vredet för öppning. Inifrån, bulten går fritt in och ut med den interna knappen.

Ställa in eller avbryta alltid öppet läge (Efter inställning av alltid öppet läge, dörren kan öppnas direkt genom att vrida på handtaget utan att gå in i en lösenord)

Ange först rätt lösenord, tryck ner handtaget och håll ner Y-tangenten släpp samtidigt handtaget först och släpp sedan Y-tangenten, och alltid öppet läge är inställt.

Avbryt alltid öppet läge: Håll ned C-tangenten, tryck ner handtaget så avbryts alltid öppet läge.

Tillverkare: Shanghaimuxinmuyeyouxiangongsi

Adress: Shuangchenglu 803nong11hao1602A-1609shi, baoshanqu, shanghai 200000 CN.

EC REP: E-CrossStu GmbH.

Mainzer Landstr.69, 60329 Frankfurt am Main.

UK REP: YH CONSULTING LIMITED.

C/O YH Consulting Limited Office 147, Centurion House, London Road, Staines-upon-Thames, Surrey, TW18 4AX

Importerad till AUS: SIHAO PTY LTD.

1 ROKEVA STREETEASTWOOD NSW 2122 Australien

Importerad till USA: Sanven Technology Ltd.

Suite 250, 9166 Anaheim Place, Rancho Cucamonga, CA 91730

VEVOR®
TOUGH TOOLS, HALF PRICE

Teknisk support och e-garanticertifikat
www.vevor.com/support

VEVOR[®]

TOUGH TOOLS, HALF PRICE

Technische ondersteuning en e-garantiecertificaat

www.vevor.com/support

MECHANISCH SLEUTELLOOS DEURSLOT

GEBRUIKERSHANDLEIDING

**MODEL:OL601HD2-B-01
OL601HD2-B-03**

Wij streven er voortdurend naar om u gereedschappen tegen concurrerende prijzen te leveren.

"Save Half", "Half Price" of andere soortgelijke uitdrukkingen die wij gebruiken, geven alleen een schatting van de besparingen die u kunt behalen door bepaalde gereedschappen bij ons te kopen in vergelijking met de grote topmerken en betekent niet noodzakelijkerwijs dat alle categorieën gereedschappen die wij aanbieden, worden gedekt. Wij

herinneren u eraan om zorgvuldig te controleren of u daadwerkelijk de helft bespaart in vergelijking met de grote topmerken wanneer u een bestelling bij ons plaatst.

VEVOR[®]
TOUGH TOOLS, HALF PRICE

MECHANISCH SLEUTELLOOS
DEURSLOT

MODEL:OL601HD2-B-01/OL601HD2-B-03



(De afbeelding is alleen ter referentie; raadpleeg het daadwerkelijke object)

HULP NODIG? NEEM CONTACT MET ONS OP!

Heeft u vragen over het product? Heeft u technische ondersteuning nodig? Neem dan gerust contact met ons op:

Technische ondersteuning en e-garantiecertificaat
www.vevor.com/support

Dit is de originele instructie, lees alle handleidingen zorgvuldig door voordat u het product gebruikt. VEVOR behoudt zich een duidelijke interpretatie van onze gebruikershandleiding voor. Het uiterlijk van het product is afhankelijk van het product dat u hebt ontvangen. Vergeef ons dat we u niet opnieuw zullen informeren als er technologie- of software-updates voor ons product zijn.

VEILIGHEIDSINSTRUCTIES EN VOORZORGSMAATREGELEN

WAARSCHUWING:

Lees dit materiaal voordat u dit product gebruikt. Als u dit niet doet, kan dit leiden tot ernstig letsel.

Voorzorgsmaatregelen bij de montage:

- 1) Monteer alleen volgens deze instructies. Onjuiste montage kan gevaren creëren.
- 2) Draag tijdens het werk een door de ANSI goedgekeurde veiligheidsbril en stevige werkhandschoenen. montage.
- 3) Zorg ervoor dat de verzamelplaats schoon en goed verlicht is.
- 4) Houd omstanders uit de buurt tijdens de montage.

OPMERKING:

1. De aanbevolen lengte voor een wachtwoord is 4-6 cijfers.
2. Druk op de C-toets om te resetten voordat u uw wachtwoord invoert.
3. Het wachtwoord hoeft niet in een bepaalde volgorde te worden ingevoerd.
4. Om het wachtwoord te wijzigen, moet u het apparaat demonteren en vervangen.

Lijst met onderdelen

- 1ÿVoorpaneel x 1
- 2ÿAchterpaneel x 1
- 3ÿHandleiding x1
- 4ÿDeurbevestigingsplaat x 1 set
- 5ÿVerbrede beschermingsrubbermat (160x65mm)x2 stuks
- 6ÿMontageschroeven M4x40mm x2st.

7) Montageschroeven M4x50mmx2 st.

8) Montage vlakke staaf 80mmx 1st

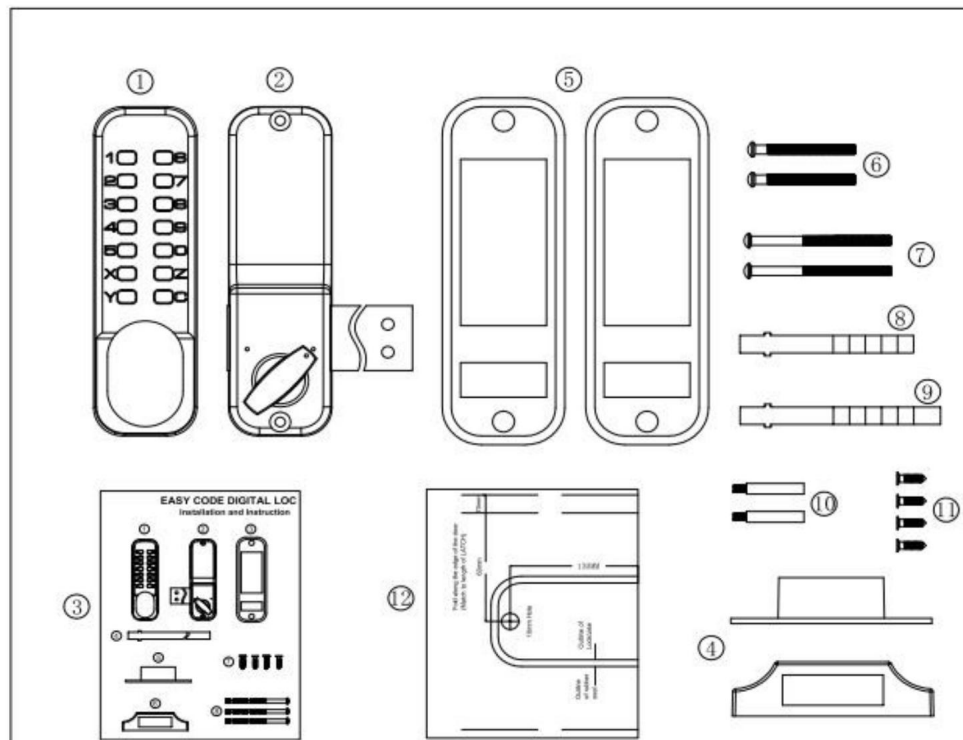
9) Montage vlakke staaf 95mm x 1st

10) Massieve stud (M5xM4x40mm)x2 st.

11) Kruiskopschroeven met platte kop (houtschroeven) x 4

12) Geassisteerde installatie boorsticker x 1

MODEL:OL601HD2-B-01/OL601HD2-B-03



Installatieproces:

1. Controleer of alle onderdelen goed werken.

2. Volg de instructies in 'Een wachtwoord instellen' om een wachtwoord in te stellen.

Wij raden u aan een wachtwoord in te stellen van 4 tot 6 cijfers in willekeurige volgorde.

3. Controleer of de deur goed open is, afhankelijk van de openingsrichting.

noodzakelijk om de vergrendelingsrichting van het voorste slot te veranderen en de links/rechts richting van de grendel van het achterslot. Als u moet wijzigen, volg de instructies.

4. Gebruik de achtervergrendeling als referentie en werk met de openingssjabloon om de gaten in de deur te openen.

5. Installeer de sloten en controleer of de voor- en achtersloten van slot wisselen.

op de juiste manier.

VOOR DE INSTALLATIE:

1) Zorg ervoor dat alle onderdelen goed werken

2) Stel het wachtwoord in of wijzig het "Wachtwoorden instellen/wijzigen". De ingestelde wachtwoorden staan in willekeurige volgorde en kunnen niet worden herhaald. Het instellen van een 4-cijferige code is het veiligst.

3) Zorg ervoor dat het deurslot normaal gebruikt kan worden nadat de code is ingesteld

Steek de vierkante steel in het vierkante gat van de slotcilinder en draai de vierkante stam.

De grendel kan normaal gesproken worden uitgeschoven en ingetrokken.

Wachtwoorden instellen/wijzigen

1) Op de achterkant van het slotlichaam met numerieke knoppen ziet u de

knop met sleuven, de puntrichting naar het midden

Deze positie heeft geen wachtwoordstatus. (Zie afbeelding 1A)

2) Als u een knop als wachtwoord wilt instellen, drukt u de knop voorzichtig in met een

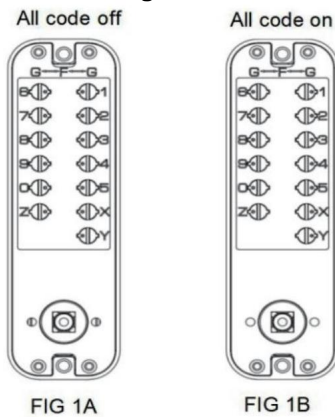
sleufschroevendraaier en draai deze 180 graden, zodat de stip op één lijn staat met een getal.

Deze knop wordt dan het wachtwoord. De punt moet naar buiten wijzen in de richting van

'G' (zie figuur 1B)

3) Om een wachtwoord te annuleren, drukt u voorzichtig op de knop met een platte schroevendraaier en draait u deze 180 graden, zodat de stip naar het midden van het slot wijst (richting 'F').

Onthoud het wachtwoord dat u hebt ingesteld voordat u de deur monteert.



Om het wachtwoord in te stellen:

Steek een platte schroevendraaier in de gleuf van de knop, duw hem een beetje in het slot en draai hem vervolgens 180 graden zodat de stip op de knop zich dicht bij het nummer of letter. Dit nummer of deze letter zal het wachtwoord zijn. Er is geen volgorde voor de wachtwoord. De C-toets wordt gebruikt om het wachtwoord te wissen of opnieuw in te stellen, en alle andere nummers en letters worden gebruikt als wachtwoordsleutels.

Om het wachtwoord te verwijderen:

Draai de knop zodat de stip op de knop van het nummer af beweegt of brief.

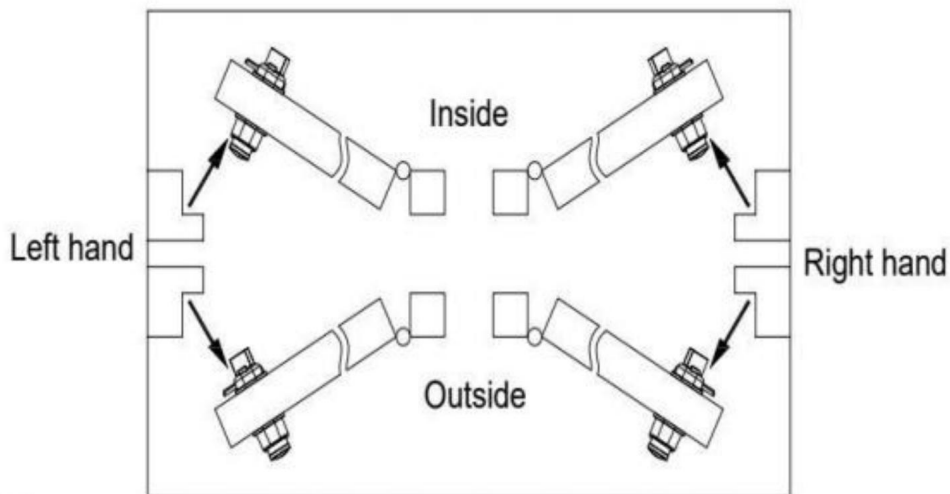


FIG 2

Deur openingsrichting

Bevestig de openingsrichting

Om de openingsrichting van de deur te bevestigen, raadpleegt u het diagram op de rechts, wat kan helpen bepalen of de deur naar binnen of naar buiten zwaait naar buiten.

Voor naar binnen draaiende deuren gebruikt u de opbouwgrendelplaat voor installatie.

Voor naar buiten draaiende deuren gebruikt u de zijdelings gemonteerde sluitkast voor installatie.



FIG 3A



FIG 3B

Verander de ontgrendelingsrichting van het slot De

standaardrichting voor het voordeurslot van het wachtwoordslot is in de fabriek ingesteld om rechts te openen. Als u het wilt aanpassen om links te openen, moet u de ontgrendelingsrichting van het slot veranderen. De stappen zijn als volgt: Gebruik een kleine kruiskopschroevendraaier om de schroef in het aandrijfsgat aan de achterkant van het slot volledig los te draaien - zorg ervoor dat u geen elektrische schroevendraaier of een grote schroevendraaier gebruikt. Steek de aandrijfas in het aandrijfsgat en draai deze met de klok mee totdat het aandrijfsgatcomponent 180 graden is gedraaid. Gebruik vervolgens de schroevendraaier om de schroeven binnenin vast te draaien. De richting van het slot wordt dan succesvol gewijzigd.

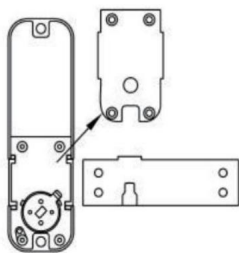
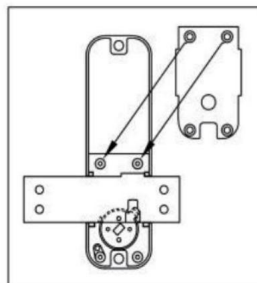


FIG 4A



Right hand assembly

FIG 4B

Verander de richting van de vergrendelingsbout:

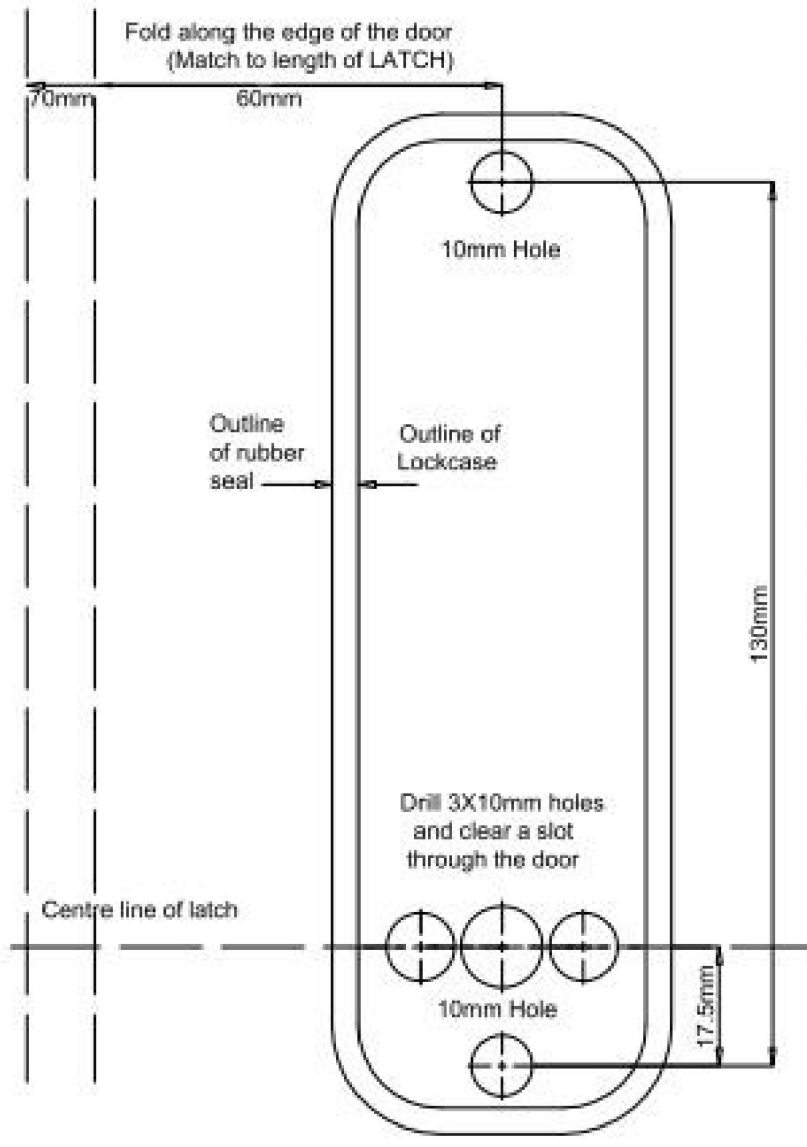
De wachtwoordvergrendeling is standaard ingesteld om rechts te openen. Als u

Om het aan te passen zodat het links opent, volgt u deze stappen:

1. Verwijder de 4 schroeven en de afdekplaat aan de achterkant van het interne slot.
2. Demonteer de vergrendelingsbout en draai deze om (links of rechts met de aandrijfgleuf) naar beneden gericht).
3. Bevestig de afdekplaat met schroeven, draai aan de knop en controleer of de vergrendelingsbout trekt zich normaal in en uit.

Positionering boren

1. Druk de achterkant van het slot verticaal tegen de deur, waarbij u één uiteinde van het slot uitlijnt sluitbout met de rand van de deur.
2. Maak de bijbehorende markeringen voor de positie van het slot.
3. Gebruik de boormaal om de gaten uit te lijnen met de gemarkeerde posities, waarbij u de locaties van schroefgaten en aandrijfsgaten.
4. Boor gaten van 10 mm voor de schroefgaten en een gat van 10 mm voor het gat voor de aandrijfas.
5. Als er een grotere opening is tussen de deur en het kozijn, kunt u het slot op een andere plaats zetten op een manier die het mogelijk maakt dat het uiteinde van de vergrendelingsbout verder uitsteekt dan de zijkant van de deur, waardoor een betere pasvorm ontstaat wanneer het slot in de sluitplaat grijpt.



TEMPLATES

Installatie en foutopsporing

1. Schroef eerst de holle schroef in het overeenkomstige schroefgat van het voorste wachtwoordslot en selecteer vervolgens de juiste maat aandrijfas en installatieschroeven op basis van de dikte van de deur en installeer ze met de rubberen pakking.

2. Sluit de deur niet voordat is bevestigd dat het slot normaal kan worden geopend met het wachtwoord. De aandrijfas is ontworpen voor deuren met een dikte van 100 mm of minder. 3.

Controleer na installatie van het slot of de voor- en achtersloten normaal kunnen worden geopend en gesloten. Bij het sluiten van het slot hoeft u het wachtwoord niet in te voeren. Druk bij het openen van het slot op de toets "C*" om te resetten voordat u het juiste wachtwoord invoert om te ontgrendelen.

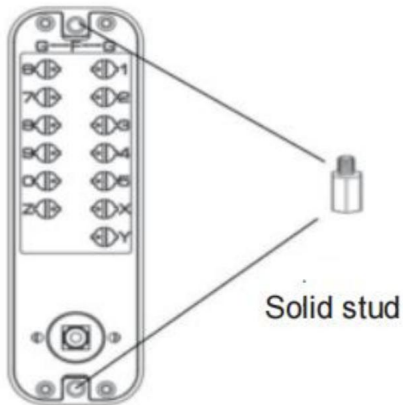


FIG 5A

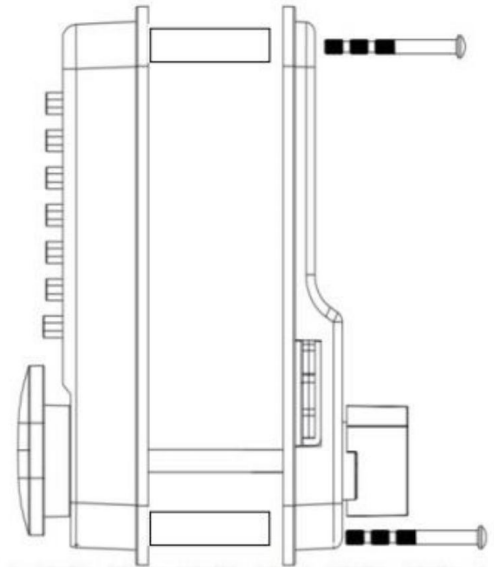


FIG5B

The thickness of the door	Solid stud	Screw	Flat bar
35mm-42mm	(M5xM4x40mm) x 2	M4x40 x 2	Flat bar 80mm x 1
43mm-50mm			
51mm-58mm		M4x50 x 2	Flat bar 95mm x 1
59mm-65mm			

De deurgrendel installeren De

grendel moet binnen het bereik van 10 mm-15 mm zijn voor de grendelkast en de grendelplaat. De positionering van de deurgrendel moet het mogelijk maken dat de grendel samengaat met de grendel wanneer deze is vergrendeld. Zodra de juiste installatiepositie is bepaald, schetst u deze en installeert u deze gelijk met het deurkozijn.

Zorg ervoor dat de grendel volledig kan worden uitgeschoven wanneer deze is vergrendeld, om de antidiefstal functie van het deurslot te garanderen.

Begin met het vastzetten van de deurgrendel met één schroef en controleer of de grendel goed uitschuift en intrekt.

Als er problemen zijn, kunnen er aanpassingen worden gedaan. Draai vervolgens vast met twee schroeven.

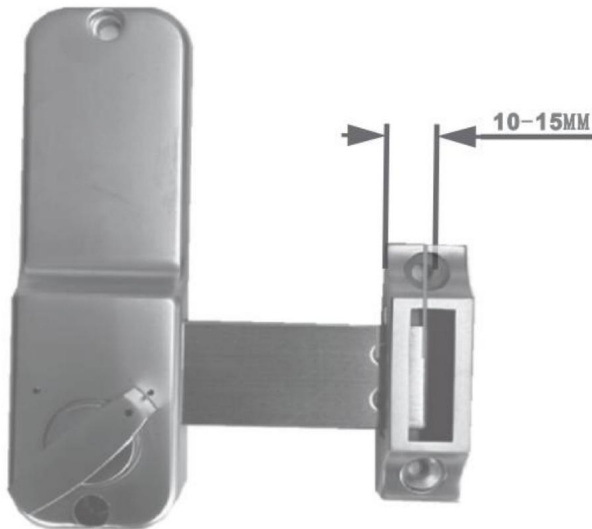
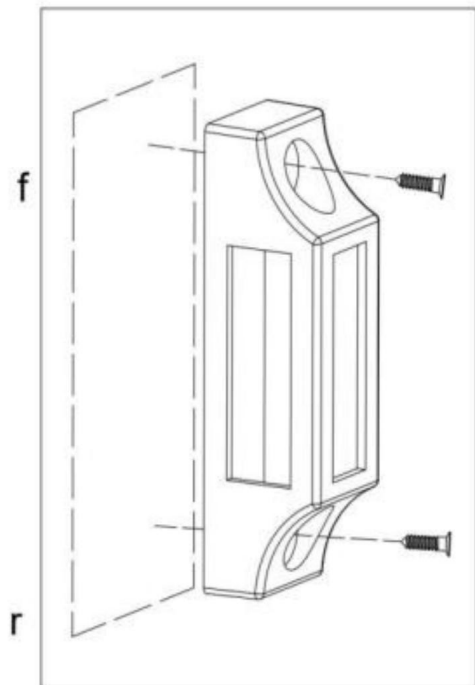
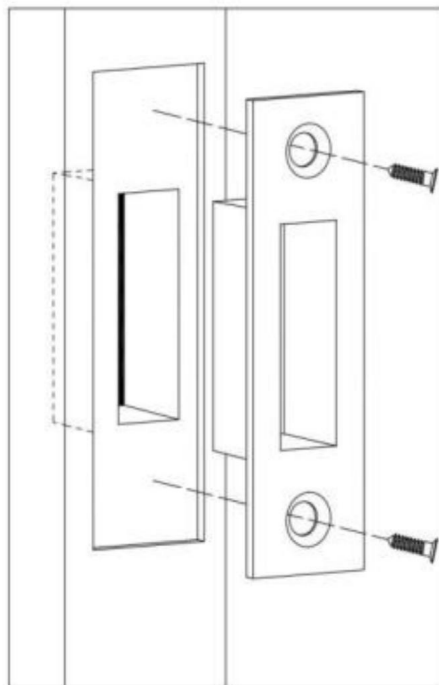


FIG 6



Surface-mounted strike

FIG 7A



Flush-mounted strike

FIG 7B

Ontgrendelen en vergrendelen

Tips: C-toets is duidelijk en reset-toets. De standaardknoprichting om de deur te ontgrendelen is met de klok mee, als u het slot verandert in linksdraaiend, de knoprichting om de deur draait tegen de klok in.

- 1) Druk op het juiste wachtwoord en draai vervolgens de knop naar de openingsdeur richting om het slot te ontgrendelen. Wanneer u het wachtwoord indrukt, kunt u niet draaien de knop, controleer of de wachtwoordinstellingen correct zijn of niet, en dat U hebt op de C-toets gedrukt voordat u op de toets drukt.
- 2) Draai de knop de andere kant op om de deur weer te vergrendelen.
- 3) Alleen van buitenaf is de code nodig om de knop te draaien voor het openen. Van binnenuit, De bout kan gemakkelijk in en uit worden gedraaid met de interne knop.

Instellen of annuleren van de altijd-open -modus (Na het instellen van de altijd-open-modus modus kan de deur direct worden geopend door de hendel te draaien zonder een wachtwoord)

Voer eerst het juiste wachtwoord in, druk op de hendel en houd de Y-toets ingedrukt

Laat tegelijkertijd eerst de hendel los en laat vervolgens de Y-toets los, en de altijd-open-modus is ingesteld.

Altijd-open-modus annuleren: Houd de C-toets ingedrukt en druk op de hendel. De altijd-open-modus wordt geannuleerd.

Fabrikant: Shanghaimuxinmuyeyouxiangongsi

Adres: Shuangchenglu 803nong11hao1602A-1609shi, baoshanqu, shanghai 200000 CN.

EG-REP: E-CrossStu GmbH.

Mainzer Landstr.69, 60329 Frankfurt am Main.

VK VERTEGENWOORDIGING: YH CONSULTING LIMITED.

C/O YH Consulting Limited Kantoor 147, Centurion House, London Road, Staines-upon-Thames, Surrey, TW18 4AX

Geïmporteerd naar AUS: SIHAO PTY LTD.

1 ROKEVA STRAAT EASTWOOD NSW 2122 Australië

Geïmporteerd naar de VS: Sanven Technology Ltd.

Suite 250, 9166 Anaheim Place, Rancho Cucamonga, CA 91730

VEVOR®
TOUGH TOOLS, HALF PRICE

Technische ondersteuning en e-
garantiecertificaat www.vevor.com/support

VEVOR[®]

TOUGH TOOLS, HALF PRICE

Assistance technique et certificat de garantie
électronique www.vevor.com/support

SERRURE DE PORTE MÉCANIQUE SANS CLÉ

MANUEL D'UTILISATION

MODÈLE : OL601HD2-B-01
OL601HD2-B-03

Nous continuons à nous engager à vous fournir des outils à des prix compétitifs.

« Économisez la moitié », « Moitié prix » ou toute autre expression similaire utilisée par nous ne représente qu'une estimation des économies que vous pourriez réaliser en achetant certains outils chez nous par rapport aux grandes marques et ne couvre pas nécessairement toutes les catégories d'outils que nous proposons.

Nous vous rappelons de bien vouloir vérifier soigneusement lorsque vous passez une commande chez nous si vous économisez réellement la moitié par rapport aux grandes marques.

VEVOR[®]
TOUGH TOOLS, HALF PRICE

MÉCANIQUE SANS CLÉ

SERRURE DE PORTE

MODÈLE : OL601HD2-B-01/OL601HD2-B-03



(L'image est à titre indicatif uniquement ; veuillez vous référer à l'objet réel)

BESOIN D'AIDE? CONTACTEZ-NOUS!

Vous avez des questions sur les produits ? Vous avez besoin d'une assistance technique ? N'hésitez pas à nous contacter :

Assistance technique et certificat de garantie électronique
www.vevor.com/support

Il s'agit de la notice d'utilisation d'origine. Veuillez lire attentivement toutes les instructions du manuel avant de l'utiliser. VEVOR se réserve le droit d'interpréter clairement notre manuel d'utilisation. L'apparence du produit dépend du produit que vous avez reçu. Veuillez nous excuser, nous ne vous informerons plus en cas de mise à jour technologique ou logicielle de notre produit.

CONSIGNES DE SÉCURITÉ ET PRÉCAUTIONS

AVERTISSEMENT:

Lisez ce document avant d'utiliser ce produit. Le non-respect de cette consigne peut entraîner blessure grave.

Précautions de montage :

- 1) Assemblez uniquement selon ces instructions. Un assemblage incorrect peut créer des dangers.
- 2) Portez des lunettes de sécurité approuvées par l'ANSI et des gants de travail robustes pendant assemblée.
- 3) Gardez la zone de montage propre et bien éclairée.
- 4) Gardez les spectateurs hors de la zone pendant le montage.

NOTE:

1. La longueur de mot de passe recommandée est de 4 à 6 chiffres.
2. Appuyez sur la touche C pour réinitialiser avant de saisir votre mot de passe.
3. Le mot de passe n'a pas besoin d'être saisi dans l'ordre.
4. Le changement du mot de passe nécessite un démontage et un remplacement.

Liste des pièces

1. Panneau avant x 1
2. Panneau arrière x 1
- 3 Manuel x1
- 4 Plaque de fixation de porte x 1 jeu
5. Tapis de protection en caoutchouc élargi (160 x 65 mm) x 2 pièces
6. Vis de montage M4x40mm x2pcs.

7. Vis de montage M4x50mmx2 pcs.

8 Barre plate de montage 80 mm x 1 pièce

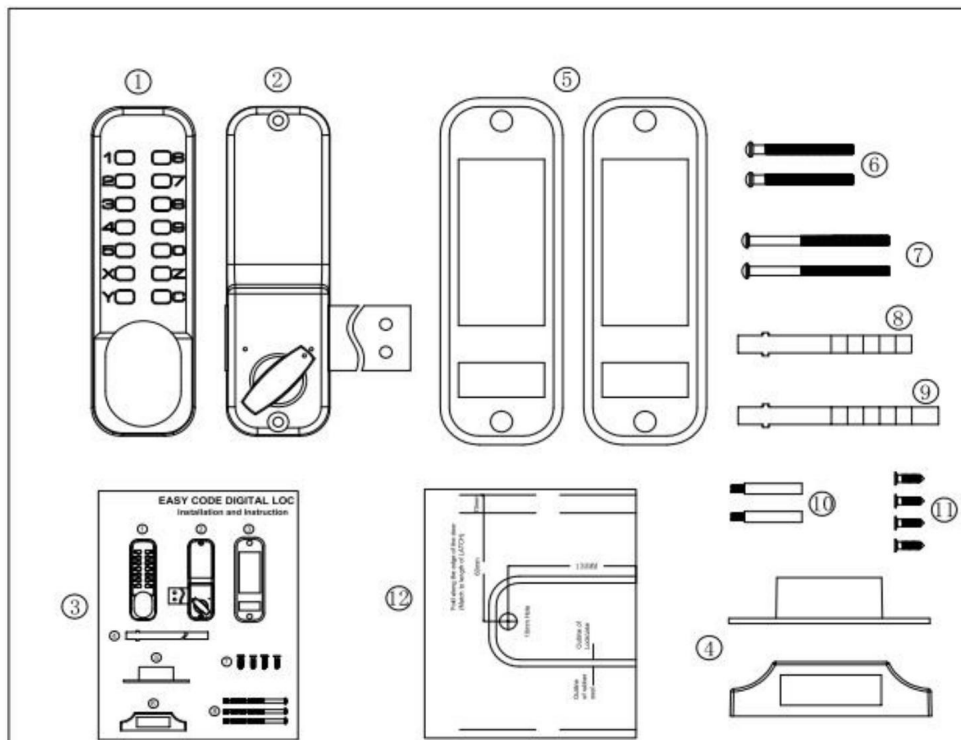
9. Barre plate de montage 95 mm x 1 pièce

10 Goujon solide (M5xM4x40mm)x2 pcs.

11. Vis autotaraudeuses à tête plate à fente cruciforme (vis à bois) x 4

12 Autocollant de perçage d'installation assistée x 1

MODÈLE : OL601HD2-B-01/OL601HD2-B-03



Processus d'installation :

1. Vérifiez que toutes les pièces fonctionnent correctement.

2. Suivez les instructions de « Définir un mot de passe » pour définir un mot de passe.

Il est recommandé de définir un mot de passe de 4 à 6 chiffres dans n'importe quel ordre.

3Selon le sens d'ouverture de la porte, vérifiez si elle est

nécessaire de changer le sens de verrouillage de la serrure avant et de la direction gauche/droite du pêne de verrouillage de la serrure arrière. Si vous avez besoin de changer, suivre les instructions.

4En utilisant le verrou arrière comme référence, travaillez avec le modèle d'ouverture

pour ouvrir les trous dans la porte.

5. Installez les serrures et vérifiez que les serrures avant et arrière commutent les serrures

correctement.

AVANT L'INSTALLATION VEUILLEZ :

1) Assurez-vous que toutes les pièces fonctionnent correctement

2) Définir ou modifier le mot de passe « Définition/modification des mots de passe ». Les mots de passe définis ne sont pas classés par ordre et ne peuvent pas être répétés. La définition d'un code à 4 chiffres est la plus sûre.

3) Assurez-vous que la serrure de la porte peut être utilisée normalement après avoir défini le code

Insérez la tige carrée dans le trou carré du cylindre de serrure et tournez

la tige carrée.

Le loquet peut être normalement étendu et rétracté.

Définition/modification des mots de passe

1) Au dos du corps de la serrure avec les boutons numériques, vous verrez le

bouton avec fentes, la direction de la pointe vers le centre

Cette position n'a pas de mot de passe. (Voir figure 1A)

2) Si vous souhaitez définir un bouton comme mot de passe, appuyez doucement sur le bouton avec un

tournevis plat et faites-le pivoter de 180 degrés pour que le point s'aligne avec un numéro.

Ce bouton deviendra alors le mot de passe. Le point doit pointer vers l'extérieur en direction de

« G » (voir figure 1B)

3) Pour annuler un mot de passe, appuyez doucement sur le bouton avec un tournevis plat et faites-le pivoter de 180 degrés de sorte que le point soit face au centre du corps du verrou (pointant vers « F »).

Avant d'installer la porte, mémorisez le mot de passe que vous avez défini.

All code off

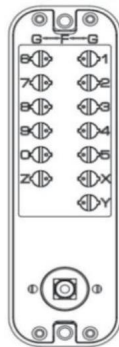


FIG 1A

All code on

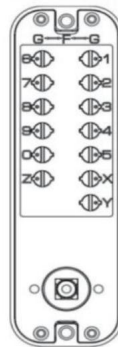


FIG 1B

Pour définir le mot de passe :

Insérez un tournevis plat dans la fente du bouton, poussez-le légèrement dans la serrure, puis tournez-le de 180 degrés de sorte que le point sur le bouton soit proche du numéro ou lettre. Ce numéro ou cette lettre sera le mot de passe. Il n'y a pas d'ordre pour le mot de passe. La touche C est utilisée pour effacer ou réinitialiser le mot de passe, ainsi que tous les autres chiffres et les lettres sont utilisées comme clés de mot de passe.

Pour supprimer le mot de passe :

Faites pivoter le bouton de sorte que le point sur le bouton s'éloigne du numéro ou lettre.

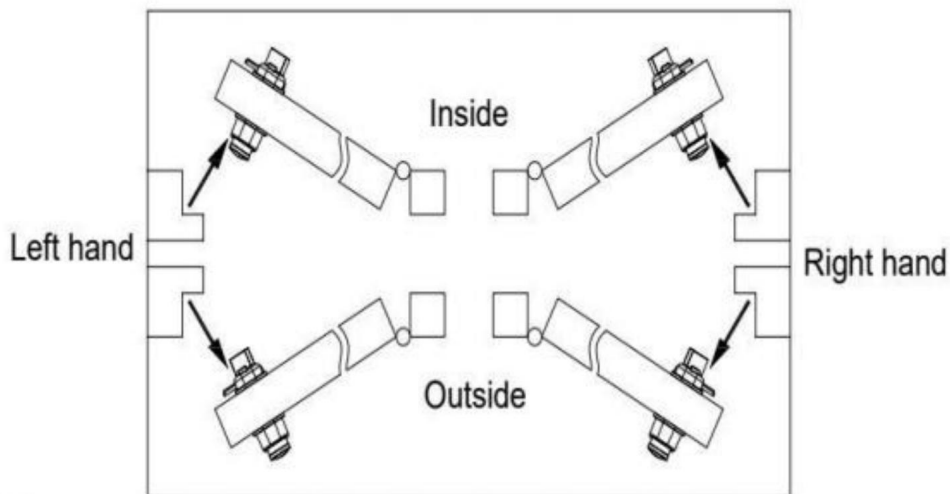


FIG 2

Sens d'ouverture de la porte

Confirmer le sens d'ouverture

Pour confirmer le sens d'ouverture de la porte, reportez-vous au schéma sur le à droite, ce qui peut aider à déterminer si la porte s'ouvre vers l'intérieur ou vers l'extérieur.

Pour les portes qui s'ouvrent vers l'intérieur, utilisez la plaque de verrouillage montée en surface pour installation.

Pour les portes qui s'ouvrent vers l'extérieur, utilisez la gâche latérale pour installation.



FIG 3A



FIG 3B

Modifier le sens de déverrouillage de la serrure La direction par défaut du verrou de la porte avant du verrou à mot de passe est réglée pour s'ouvrir à droite en usine. Si vous souhaitez le régler pour l'ouvrir à gauche, vous devez changer le sens de déverrouillage de la serrure. Les étapes sont les suivantes : Utilisez un petit tournevis cruciforme pour desserrer complètement la vis dans le trou de l'arbre d'entraînement à l'arrière de la serrure - veillez à ne pas utiliser de tournevis électrique ou de gros tournevis. Insérez l'arbre d'entraînement dans le trou de l'arbre d'entraînement et tournez-le dans le sens des aiguilles d'une montre jusqu'à ce que le composant du trou de l'arbre de transmission soit tourné de 180 degrés. Ensuite, utilisez le tournevis pour serrer les vis à l'intérieur. La direction du verrou sera alors modifiée avec succès.

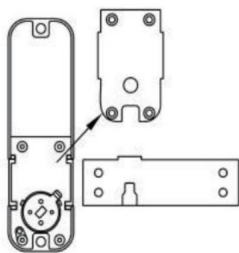
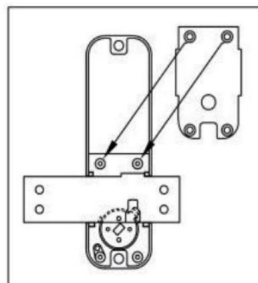


FIG 4A



Right hand assembly

FIG 4B

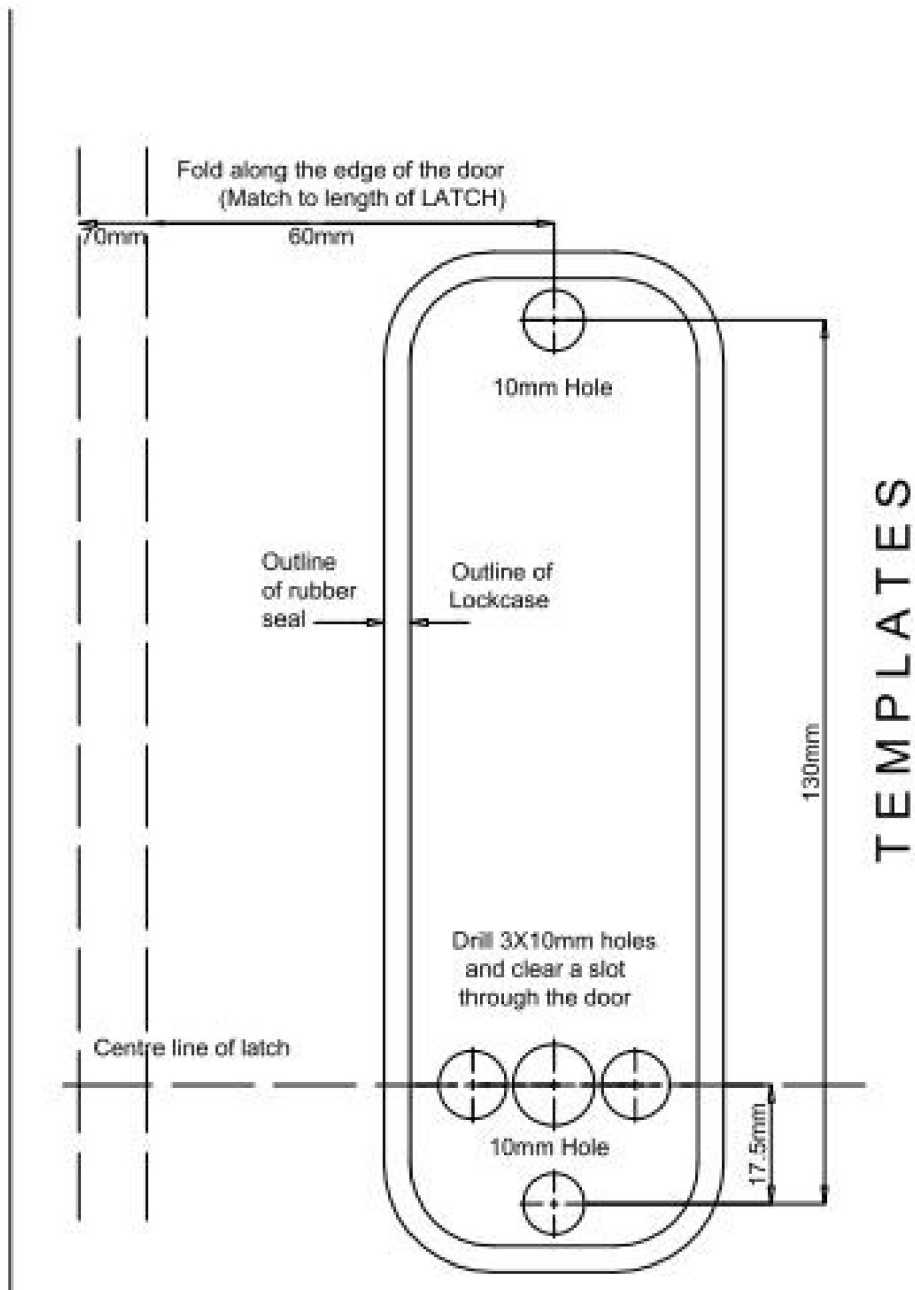
Changer la direction du boulon de verrouillage :

Le verrouillage par mot de passe est initialement configuré pour s'ouvrir à droite par défaut. Si vous en avez besoin ajustez-le pour l'ouvrir à gauche, suivez ces étapes :

1. Retirez les 4 vis et la plaque de recouvrement à l'arrière de la serrure interne.
2. Démontez le boulon de verrouillage et retournez-le (à gauche ou à droite avec la fente du lecteur) (face vers le bas).
3. Fixez la plaque de recouvrement avec des vis, tournez le bouton et vérifiez si le boulon de verrouillage se rétracte et s'étend normalement.

Forage de positionnement

1. Appuyez l'arrière de la serrure verticalement contre la porte, en alignant une extrémité de la pêne de verrouillage avec le bord de la porte.
2. Effectuez les marquages correspondant à la position du verrou.
3. Utilisez le gabarit de perçage pour aligner les positions marquées, en indiquant le trous de vis et emplacements des trous de l'arbre de transmission.
4. Percez des trous de 10 mm pour les trous de vis et un trou de 10 mm pour le trou de l'arbre de transmission.
5. S'il y a un espace plus grand entre la porte et le cadre, vous pouvez positionner la serrure d'une manière qui permet à la face d'extrémité du boulon de verrouillage de s'étendre au-delà du côté de la porte, assurant un ajustement plus serré lorsque la serrure s'engage avec la gâche.



Installation et débogage 1. Tout

d'abord, vissez la vis creuse dans le trou de vis correspondant du verrou de mot de passe de passe avant, puis sélectionnez la taille appropriée de l'arbre d'entraînement et des vis d'installation en fonction de l'épaisseur de la porte, et installez-les avec le joint en caoutchouc.

2. Ne fermez pas la porte tant que vous n'avez pas confirmé que la serrure peut être ouverte normalement à l'aide du mot de passe. L'arbre d'entraînement est conçu pour les portes d'une épaisseur de 100

mm ou moins. 3. Une fois la serrure installée, vérifiez si les serrures avant et arrière peuvent être ouvertes et fermées normalement. Lors de la fermeture de la serrure, il n'est pas nécessaire de saisir le mot de passe. Lors de l'ouverture de la serrure, appuyez sur la touche « C* » pour réinitialiser avant de saisir le mot de passe correct pour déverrouiller.

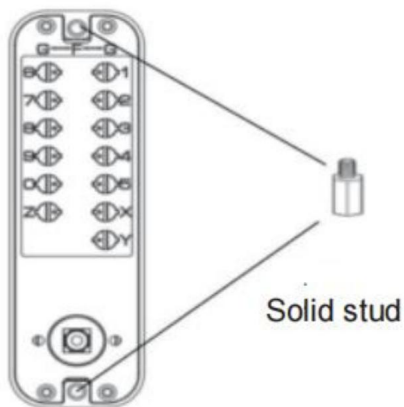


FIG 5A

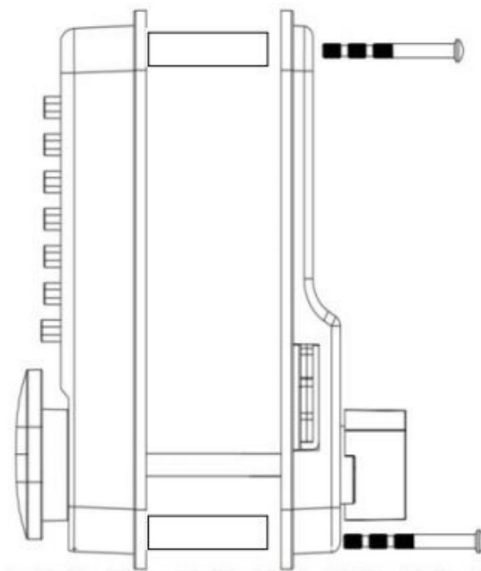


FIG5B

The thickness of the door	Solid stud	Screw	Flat bar
35mm-42mm	(M5xM4x40mm) x 2	M4x40 x 2	Flat bar 80mm x 1
43mm-50mm			
51mm-58mm		M4x50 x 2	Flat bar 95mm x 1
59mm-65mm			

Installation du loquet de porte Le

Le pêne doit avoir une taille comprise entre 10 et 15 mm pour le boîtier et la plaque de verrouillage. Le positionnement du loquet de porte doit permettre au pêne de se combiner avec le loquet lorsqu'il est verrouillé. Une fois la position d'installation correcte déterminée, tracez-la et installez-la au ras du cadre de la porte.

Assurez-vous que le boulon peut s'étendre complètement lorsqu'il est verrouillé pour garantir la fonction antivol de la serrure de porte.

Commencez par fixer le loquet de la porte avec une vis et vérifiez si le pêne se déploie et se rétracte correctement. En cas de problème, des ajustements peuvent être effectués. Ensuite, serrez avec deux vis.

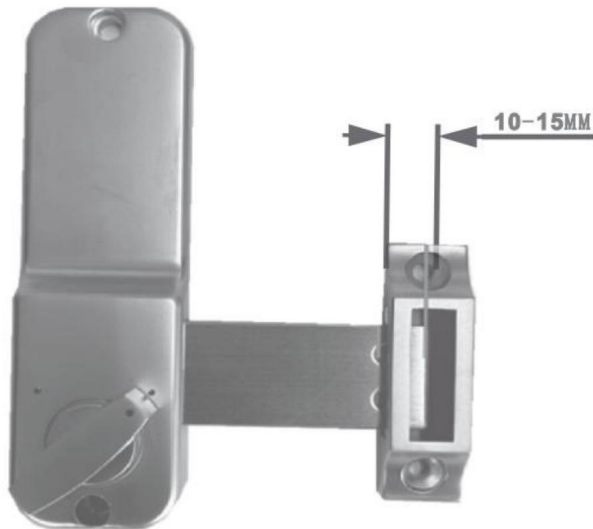
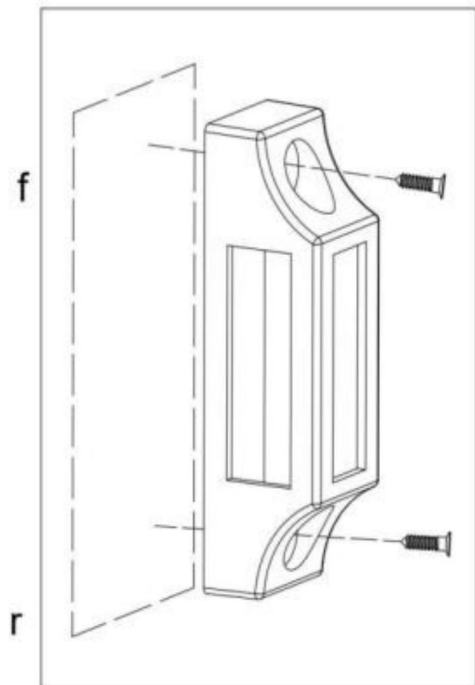
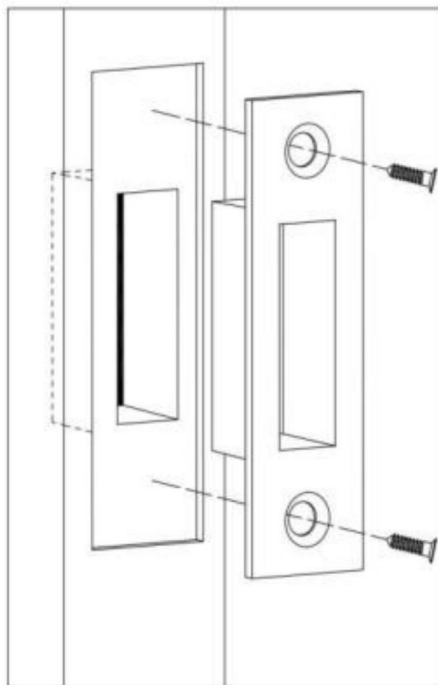


FIG 6



Surface-mounted strike

FIG 7A



Flush-mounted strike

FIG 7B

Déverrouiller et verrouiller

Conseils : la touche C est la touche d'effacement et de réinitialisation. La direction par défaut du bouton pour déverrouiller la porte est dans le sens des aiguilles d'une montre, si vous changez la serrure pour la gaucher , la direction du bouton pour déverrouiller la porte est dans le sens inverse des aiguilles d'une montre.

- 1) Appuyez sur le mot de passe correct, puis tournez le bouton pour ouvrir la porte.
direction pour déverrouiller la serrure. Lorsque vous appuyez sur le mot de passe, vous ne pouvez pas tourner le bouton, vérifiez que les paramètres du mot de passe sont corrects ou non, et que vous avez appuyé sur la touche C avant d'appuyer sur la touche.
- 2) Et tournez le bouton dans l'autre sens pour reverrouiller la porte.
- 3) Uniquement de l'extérieur, un code est nécessaire pour tourner le bouton d'ouverture. De l'intérieur, le boulon entre et sort librement avec le bouton interne.

Réglage ou annulation du mode toujours ouvert (Après avoir réglé le mode toujours ouvert mode, la porte peut être ouverte directement en tournant la poignée sans entrer dans un mot de passe)

Tout d'abord, entrez le mot de passe correct, appuyez sur la poignée et maintenez la touche Y enfoncée en même temps, relâchez d'abord la poignée, puis relâchez la touche Y, et la le mode toujours ouvert est défini.

Annuler le mode toujours ouvert : maintenez la touche C enfoncée, appuyez sur la poignée et le mode toujours ouvert sera annulé.

Fabricant : Shanghaimuxinmuyeyouxiangongsi

Adresse : Shuangchenglu 803nong11hao1602A-1609shi, baoshanqu, shanghai 200000 CN.

CE REP : E-CrossStu GmbH.

Mainzer Landstr.69, 60329 Francfort-sur-le-Main.

REPRÉSENTANT AU ROYAUME-UNI : YH CONSULTING LIMITED.

A/S YH Consulting Limited Bureau 147, Centurion House, London Road, Staines-upon-Thames, Surrey, TW18 4AX

Importé en AUS : SIHAO PTY LTD.

1 ROKEVA STREET EASTWOOD NSW 2122 Australie

Importé aux États-Unis : Sanven Technology Ltd.

Suite 250, 9166 Anaheim Place, Rancho Cucamonga, CA 91730

VEVOR®
TOUGH TOOLS, HALF PRICE

Assistance technique et certificat de garantie
électronique www.vevor.com/support

VEVOR[®]

TOUGH TOOLS, HALF PRICE

Technischer Support und E-Garantie-Zertifikat
www.vevor.com/support

MECHANISCHES SCHLÜSSELLOSES TÜRSCHLOSS

BENUTZERHANDBUCH

MODELL:OL601HD2-B-01
OL601HD2-B-03

Wir sind weiterhin bestrebt, Ihnen Werkzeuge zu wettbewerbsfähigen Preisen anzubieten.

„Sparen Sie die Hälfte“, „Halber Preis“ oder andere ähnliche Ausdrücke, die wir verwenden, stellen nur eine Schätzung der Ersparnis dar, die Sie beim Kauf bestimmter Werkzeuge bei uns im Vergleich zu den großen Topmarken erzielen können, und decken nicht unbedingt alle von uns angebotenen Werkzeugkategorien ab. Wir möchten Sie freundlich daran erinnern, bei Ihrer Bestellung bei uns sorgfältig zu prüfen, ob Sie im Vergleich zu den großen Topmarken tatsächlich die Hälfte sparen.

VEVOR[®]
TOUGH TOOLS, HALF PRICE

MECHANISCHES SCHLÜSSELLOSES
TÜRSCHLOSS

MODELL:OL601HD2-B-01/OL601HD2-B-03



(Das Bild dient nur als Referenz. Bitte beziehen Sie sich auf das tatsächliche Objekt.)

Brauchen Sie Hilfe? Kontaktieren Sie uns!

Sie haben Fragen zu unseren Produkten? Sie benötigen technischen Support? Dann kontaktieren Sie uns gerne:

Technischer Support und E-Garantie-Zertifikat
www.vevor.com/support

Dies ist die Originalanleitung. Bitte lesen Sie alle Anweisungen sorgfältig durch, bevor Sie das Gerät in Betrieb nehmen. VEVOR behält sich eine klare Auslegung unserer Bedienungsanleitung vor. Das Erscheinungsbild des Produkts richtet sich nach dem Produkt, das Sie erhalten haben. Bitte verzeihen Sie uns, dass wir Sie nicht erneut informieren, wenn es Technologie- oder Software-Updates für unser Produkt gibt.

SICHERHEITSHINWEISE UND VORSICHTSMASSNAHMEN

WARNUNG:

Lesen Sie dieses Material, bevor Sie dieses Produkt verwenden. Andernfalls kann es zu schwere Verletzungen.

Vorsichtsmaßnahmen bei der Montage:

- 1) Montieren Sie das Gerät nur gemäß dieser Anleitung. Eine unsachgemäße Montage kann Gefahren schaffen.
- 2) Tragen Sie ANSI-zugelassene Schutzbrillen und schwere Arbeitshandschuhe während Montage.
- 3) Halten Sie den Versammlungsbereich sauber und gut beleuchtet.
- 4) Halten Sie während der Montage unbeteiligte Zuschauer vom Bereich fern.

NOTIZ:

1. Die empfohlene Passwortlänge beträgt 4–6 Ziffern.
2. Drücken Sie vor der Eingabe Ihres Passworts die Taste C zum Zurücksetzen.
3. Das Passwort muss nicht der Reihe nach eingegeben werden.
4. Das Ändern des Passworts erfordert eine Demontage und einen Austausch.

Teileliste

- 1, Frontplatte x 1
- 2, Rückseite x 1
3. Manuell x1
- 4 ü Türbefestigungsplatte x 1 Satz
5. Verbreiterte Gummischutzmatte (160 x 65 mm) x 2 Stück
6. Befestigungsschrauben M4 x 40 mm x 2 Stück.

7. Befestigungsschrauben M4x50mmx2 Stk.

8, Montage Flachstange 80mm x 1Stk

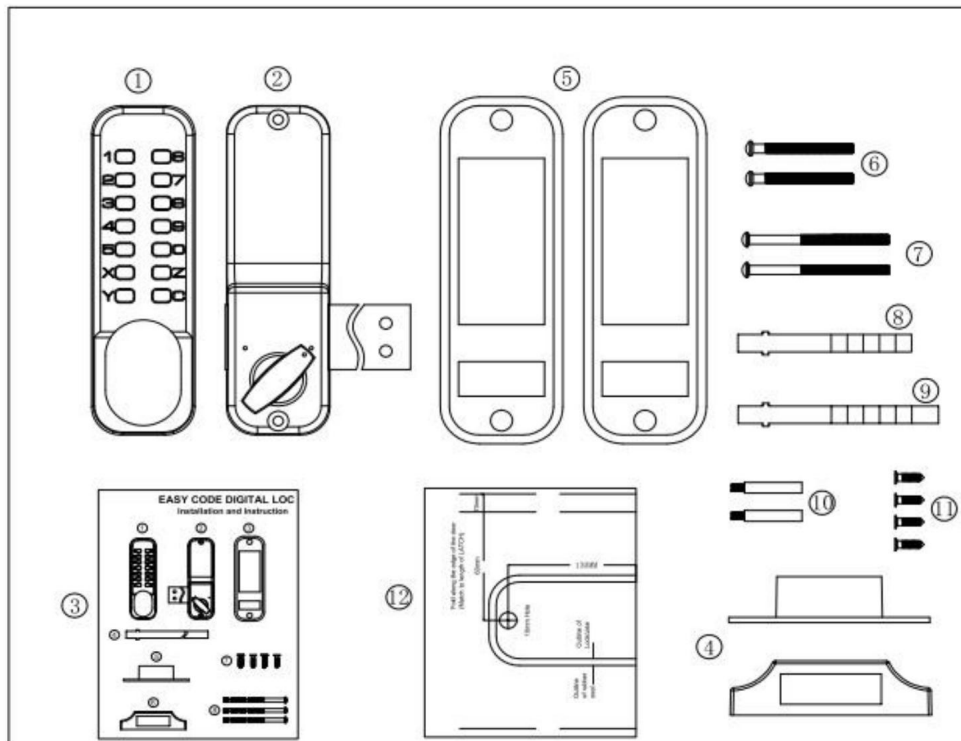
9, Montageflachstange 95 mm x 1 Stück

10, Massiver Bolzen (M5 x M4 x 40 mm) x 2 Stk.

11, Kreuzschlitz-Blechschauben mit flachem Kopf (Holzschrauben) x 4

12. Unterstützte Installation, Bohraufkleber x 1

MODELL:OL601HD2-B-01/OL601HD2-B-03



Installationsprozess:

1. Überprüfen Sie, ob alle Teile ordnungsgemäß funktionieren.

2. Befolgen Sie die Anweisungen unter „Festlegen eines Kennworts“, um ein Kennwort festzulegen.

Es wird empfohlen, ein Passwort mit 4 bis 6 Ziffern in beliebiger Reihenfolge festzulegen.

3. Überprüfen Sie anhand der Öffnungsrichtung der Tür, ob sie

notwendig, die Schließrichtung des vorderen Schlosses zu ändern und die

Links-/Rechtsrichtung des Schlossriegels des hinteren Schlosses. Wenn Sie

ändern, den Anweisungen folgen.

4. Arbeiten Sie mit der Öffnungsvorlage, indem Sie das hintere Schloss als Referenz verwenden

um die Löcher in der Tür zu öffnen.

5. Installieren Sie die Schlösser und überprüfen Sie, ob die vorderen und hinteren Schlösser Schalter Schlösser

richtig.

BITTE VOR DER INSTALLATION:

1) Stellen Sie sicher, dass alle Teile ordnungsgemäß funktionieren

2) Setzen oder ändern Sie das Passwort "Passwörter setzen/ändern". Die gesetzten Passwörter

sind in keiner Reihenfolge und können nicht wiederholt werden. Am sichersten ist die Festlegung eines 4-stelligen Codes.

3) Stellen Sie sicher, dass das Türschloss nach dem Einstellen des Codes normal verwendet werden kann

Den Vierkantstift in die Vierkantbohrung des Schließzylinders stecken und drehen

der quadratische Stiel.

Der Riegel lässt sich normal ausfahren und einfahren.

Festlegen/Ändern von Passwörtern

1) Auf der Rückseite des Schlosskörpers mit Zifferntasten finden Sie die

Knopf mit Schlitz, die Spitze zeigt zur Mitte

In dieser Position gilt kein Kennwortstatus. (Siehe Abbildung 1A)

2) Wenn Sie eine Taste als Passwort festlegen möchten, drücken Sie die Taste vorsichtig mit einem

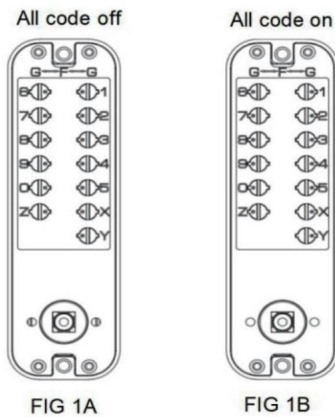
Schlitzschraubendreher und drehen Sie ihn um 180 Grad, sodass der Punkt mit einer Zahl übereinstimmt.

Diese Schaltfläche wird dann zum Passwort. Der Punkt sollte nach außen zeigen in Richtung

„G“ (siehe Abbildung 1B)

3) Um ein Passwort zu löschen, drücken Sie den Knopf mit einem Schlitzschraubendreher leicht nach unten und drehen Sie ihn um 180 Grad, sodass der Punkt zur Mitte des Schlosskörpers zeigt (in Richtung „F“ zeigend).

Merken Sie sich vor dem Einbau der Tür das von Ihnen festgelegte Passwort.



So legen Sie das Kennwort fest:

Führen Sie einen Schlitzschraubendreher in den Schlitz des Knopfes ein, drücken Sie ihn ein wenig in das Schloss und drehen Sie ihn dann um 180 Grad, so dass der Punkt auf dem Knopf in der Nähe der Zahl ist oder Buchstabe. Diese Zahl oder dieser Buchstabe ist das Passwort. Es gibt keine Reihenfolge für die Passwort. Mit der Taste C wird das Passwort gelöscht oder zurückgesetzt, alle anderen Zahlen und Buchstaben werden als Passwortschlüssel verwendet.

So entfernen Sie das Kennwort:

Drehen Sie den Knopf so, dass der Punkt auf dem Knopf von der Zahl weg wandert oder Brief.

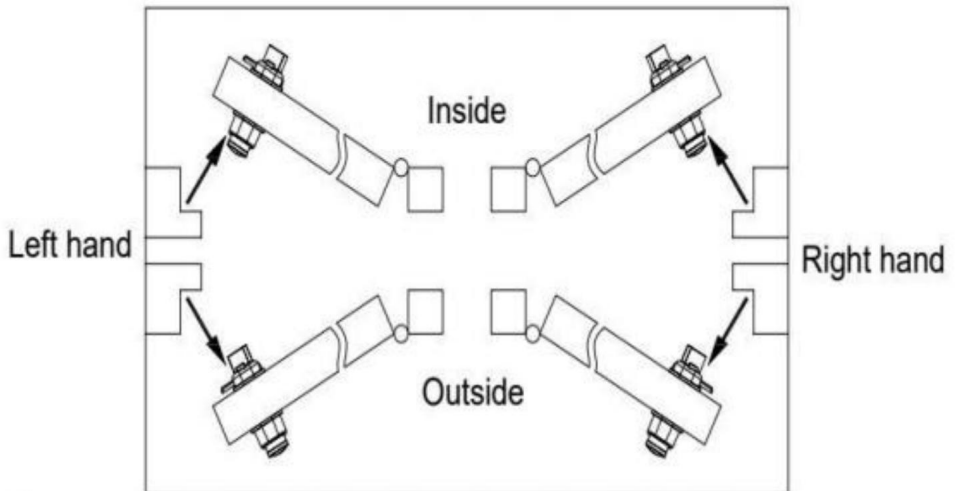


FIG 2

Türöffnungsrichtung

Bestätigen Sie die Öffnungsrichtung

Zur Bestätigung der Türöffnungsrichtung beachten Sie bitte das Diagramm auf der rechts, wodurch festgestellt werden kann, ob die Tür nach innen schwingt oder nach außen.

Bei Türen, die nach innen aufschlagen, verwenden Sie die aufgesetzte Schließplatte für Installation.

Für nach außen öffnende Türen verwenden Sie den seitlichen Gegenkasten für Installation.



FIG 3A



FIG 3B

Öffnungsrichtung des Schlosses ändern Die Standardrichtung des

Vordertürschlosses des Passwortschlosses ist werkseitig auf Öffnen nach rechts eingestellt. Wenn Sie es auf Öffnen nach links einstellen möchten, müssen Sie die Öffnungsrichtung des Schlosses ändern. Die Schritte sind wie folgt:

Verwenden Sie einen kleinen Kreuzschlitzschraubendreher, um die Schraube im Antriebswellenloch auf der Rückseite des Schlosses vollständig zu lösen. Verwenden Sie auf keinen Fall einen Akkuschauber oder einen großen Schraubendreher. Führen Sie die Antriebswelle in das Antriebswellenloch ein und drehen Sie sie im Uhrzeigersinn

bis das Antriebswellenlochteil um 180 Grad gedreht ist. Ziehen Sie dann die Schrauben innen mit dem Schraubendreher fest. Die Richtung des Schlosses wird dann erfolgreich geändert.

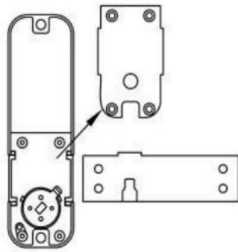
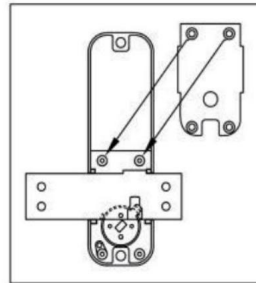


FIG 4A



Right hand assembly

FIG 4B

Richtung des Verriegelungsbolzens ändern:

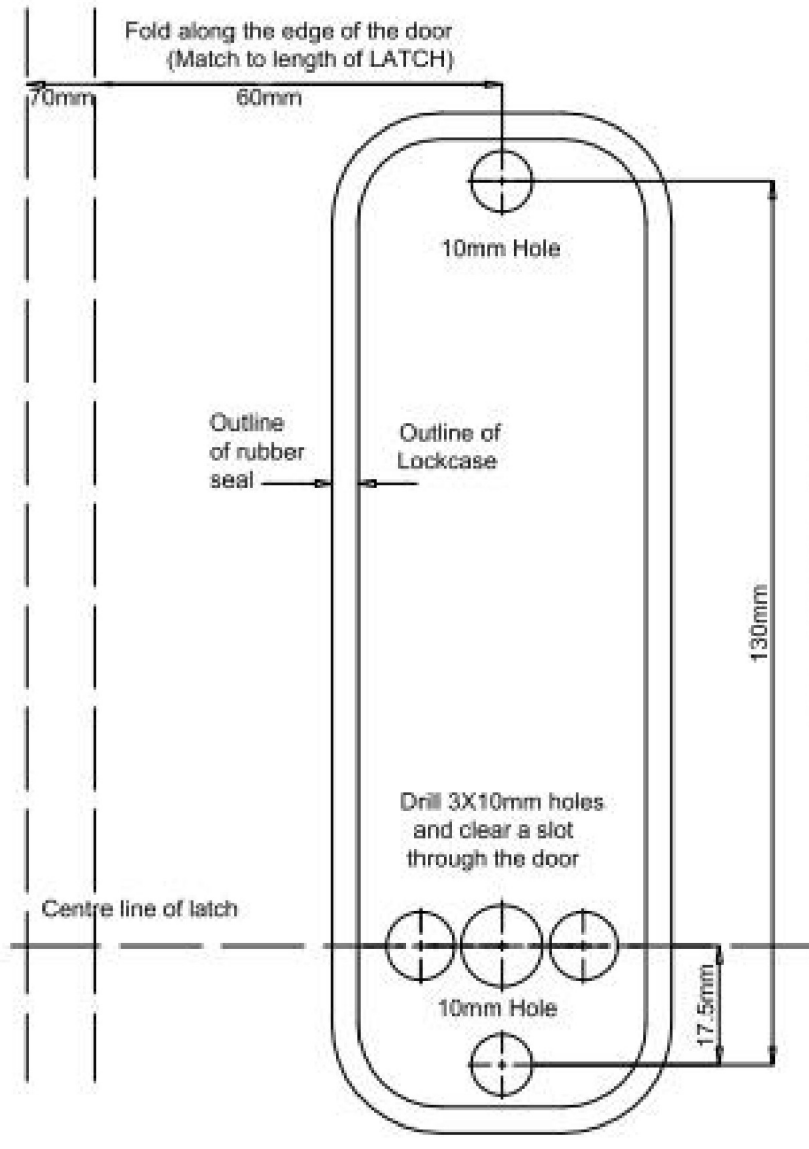
Die Passwortsperre ist standardmäßig so eingestellt, dass sie sich rechts öffnet.

Passen Sie es so an, dass es sich nach links öffnet. Gehen Sie dazu folgendermaßen vor:

1. Entfernen Sie die 4 Schrauben und die Abdeckplatte auf der Rückseite des Innenschlosses.
2. Den Verriegelungsbolzen demontieren und umdrehen (links oder rechts mit dem Antriebsschlitz nach unten zeigend).
3. Befestigen Sie die Abdeckplatte mit Schrauben, drehen Sie den Knopf und prüfen Sie, ob der Verriegelungsbolzen fährt normal ein und aus.

Positionierbohrungen

1. Drücken Sie die Rückseite des Schlosses senkrecht gegen die Tür, wobei Sie ein Ende des Verriegelungsbolzen mit der Türkante.
2. Machen Sie die entsprechenden Markierungen für die Position des Schlosses.
3. Verwenden Sie die Bohrschablone, um die markierten Positionen auszurichten, und geben Sie die Positionen der Schraubenlöcher und Antriebswellenlöcher.
4. Bohren Sie 10-mm-Löcher für die Schraubenlöcher und ein 10-mm-Loch für das Antriebswellenloch.
5. Wenn zwischen Tür und Rahmen ein größerer Spalt vorhanden ist, können Sie das Schloss positionieren so dass die Stirnseite des Verriegelungsbolzen über die Seite des die Tür und sorgt für einen festeren Sitz, wenn das Schloss in die Schließplatte einrastet.



Installation und Fehlerbehebung

1. Schrauben Sie zuerst die Hohlschraube in das entsprechende Schraubenloch des vorderen Passwortschlusses, wählen Sie dann entsprechend der Dicke der Tür die entsprechende Größe der Antriebswelle und der Installationsschrauben aus und installieren Sie sie mit der Gummidichtung.

2. Schließen Sie die Tür erst, wenn bestätigt ist, dass das Schloss mit dem Passwort normal geöffnet werden kann. Die Antriebswelle ist für Türen mit einer Dicke von 100 mm oder weniger ausgelegt.

3. Überprüfen Sie

nach der Installation des Schlosses, ob sich die vorderen und hinteren Schlösser normal öffnen und schließen lassen. Beim Schließen des Schlosses muss das Passwort nicht eingegeben werden. Drücken Sie beim Öffnen des Schlosses die Taste „C“, um es zurückzusetzen, bevor Sie zum Entsperren das richtige Passwort eingeben.

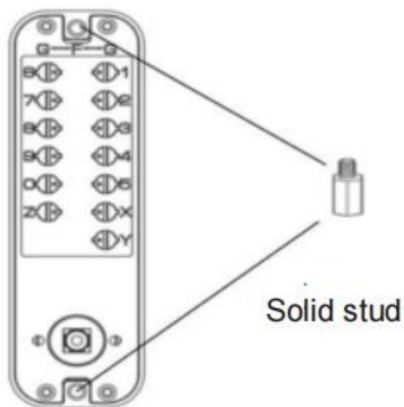


FIG 5A

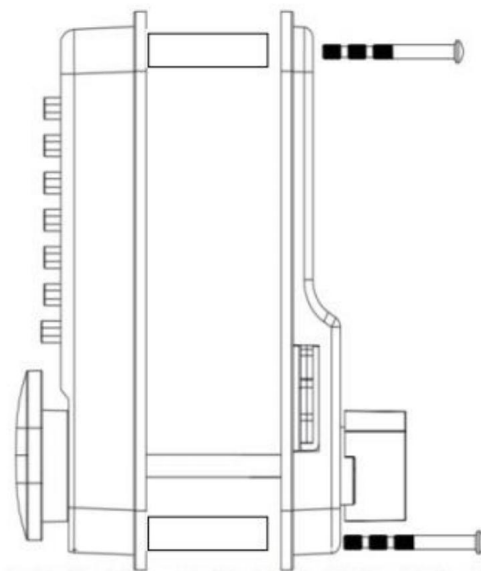


FIG5B

The thickness of the door	Solid stud	Screw	Flat bar
35mm-42mm	(M5xM4x40mm) x 2	M4x40 x 2	Flat bar 80mm x 1
43mm-50mm			
51mm-58mm		M4x50 x 2	Flat bar 95mm x 1
59mm-65mm			

Einbau des Türriegels Der Riegel

sollte für den Riegelkasten und die Riegelplatte im Größenbereich von 10–15 mm liegen. Die Positionierung des Türriegels muss es ermöglichen, dass der Riegel beim Verriegeln mit dem Riegel verbunden wird. Sobald die richtige Einbauposition bestimmt ist, zeichnen Sie diese auf und bauen Sie sie bündig mit dem Türrahmen ein.

Achten Sie darauf, dass der Riegel im verriegelten Zustand vollständig ausfahren kann, um die Diebstahlschutzfunktion des Türschlosses zu gewährleisten.

Befestigen Sie zunächst den Türriegel mit einer Schraube und prüfen Sie, ob sich der Riegel richtig aus- und einfahren lässt.

Bei Problemen können Anpassungen vorgenommen werden. Ziehen Sie ihn dann mit zwei Schrauben fest.

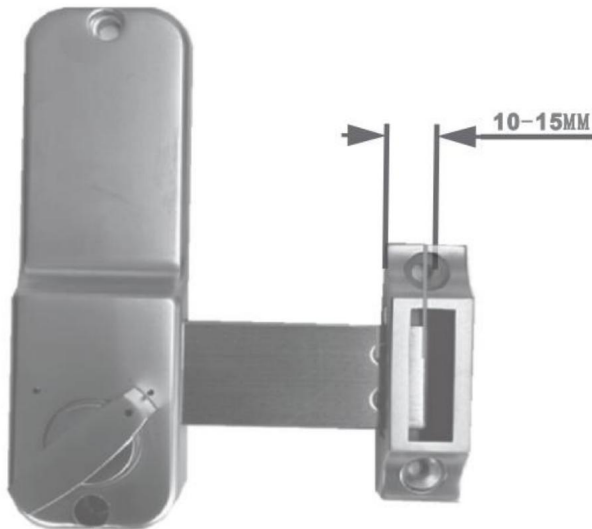
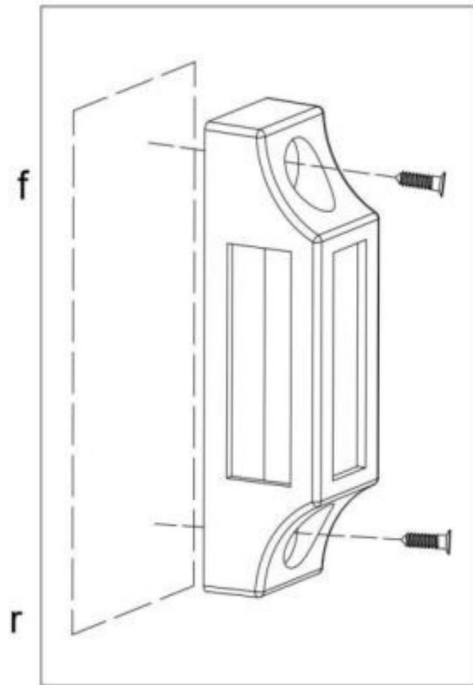
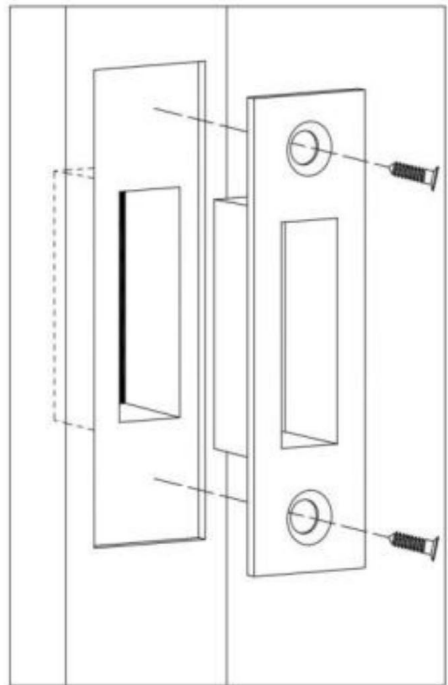


FIG 6



Surface-mounted strike

FIG 7A



Flush-mounted strike

FIG 7B

Entriegeln und Verriegeln

Tipps: Die C-Taste ist eine Lösch- und Reset-Taste. Die Standard-Tastenrichtung zum Entriegeln der Tür ist im Uhrzeigersinn, wenn Sie das Schloss auf Linksanschlag umstellen, die Taste Richtung zum Entsperren der Tür ist gegen den Uhrzeigersinn.

1) Drücken Sie das richtige Passwort und drehen Sie dann den Knopf zur Öffnung der Tür.

Richtung, um das Schloss zu öffnen. Wenn Sie das Passwort eingeben, können Sie es nicht mehr einschalten.

Klicken Sie auf die Schaltfläche, überprüfen Sie, ob die Kennworteinstellungen korrekt sind oder nicht, und dass Sie haben vor dem Drücken der Taste die Taste C gedrückt.

2) Und drehen Sie den Knopf in die andere Richtung, um die Tür wieder zu verriegeln.

3) Nur von außen ist ein Code erforderlich, um den Knopf zum Öffnen zu drehen. Von innen

Der Riegel lässt sich mit dem inneren Knopf frei ein- und ausfahren.

Einstellen oder Aufheben des Immer-Offen- Modus(Nach dem Einstellen des Immer-Offen-Modus Im Modus „Tür öffnen“ kann die Tür direkt durch Drehen des Griffs geöffnet werden, ohne Passwort)

Geben Sie zunächst das richtige Passwort ein, drücken Sie den Hebel nach unten und halten Sie die Y-Taste gedrückt Lassen Sie gleichzeitig zuerst den Griff los und dann die Y-Taste.

Der Immer-Offen-Modus ist eingestellt.

Immer-auf-Modus abbrechen: Taste C gedrückt halten, Griff nach unten drücken, dann wird der Immer-auf-Modus abgebrochen.

Hersteller: Shanghaimuxinmuyeyouxiangongsi

Adresse: Shuangchenglu 803nong11hao1602A-1609shi, baoshanqu, Shanghai
200000 CN.

EG-Vertreter: E-CrossStu GmbH.

Mainzer Landstr.69, 60329 Frankfurt am Main.

UK-VERTRETER: YH CONSULTING LIMITED.

C/O YH Consulting Limited Office 147, Centurion House, London Road, Staines-upon-Thames, Surrey, TW18 4AX

Nach AUS importiert: SIHAO PTY LTD.

1 ROKEVA STREETEASTWOOD NSW 2122 Australien

In die USA importiert: Sanven Technology Ltd.

Suite 250, 9166 Anaheim Place, Rancho Cucamonga, CA 91730

VEVOR[®]
TOUGH TOOLS, HALF PRICE

Technischer Support und E-Garantie-Zertifikat
www.vevor.com/support