

VEVOR[®]

TOUGH TOOLS, HALF PRICE

Technical Support and E-Warranty Certificate www.vevor.com/support

SLUICE BOX

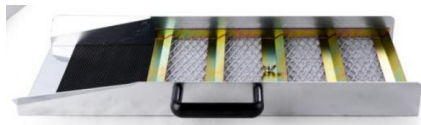
We continue to be committed to provide you tools with competitive price. "Save Half", "Half Price" or any other similar expressions used by us only represents an estimate of savings you might benefit from buying certain tools with us compared to the major top brands and does not necessarily mean to cover all categories of tools offered by us. You are kindly reminded to verify carefully when you are placing an order with us if you are actually saving half in comparison with the top major brands.

VEVOR®

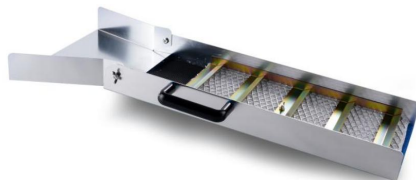
TOUGH TOOLS, HALF PRICE

Sluice Box

Model: **SL-24**



Model: **SL-30,SL-36**



Model: **SL-50**



NEED HELP? CONTACT US!

Have product questions? Need technical support? Please feel free to contact us:

Technical Support and E-Warranty Certificate
www.vevor.com/support

This is the original instruction, please read all manual instructions carefully before operating. VEVOR reserves a clear interpretation of our user manual. The appearance of the product shall be subject to the product you received. Please forgive us that we won't inform you again if there are any technology or software updates on our product.

INSTRUCTIONS

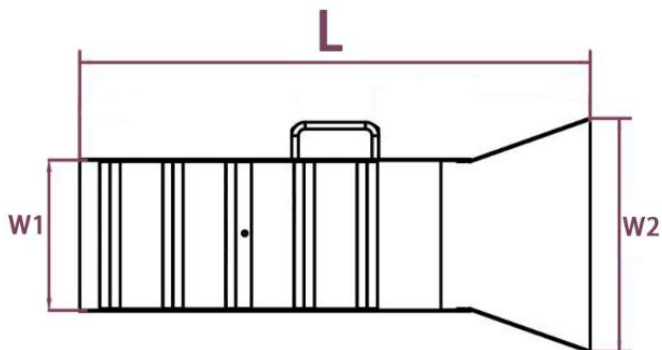
Thank you very much for choosing this Sluice box. Please read all of the instructions before using it. The information will help you achieve the best possible results.

WARNING:

1. Operate in a safe work environment. Keep your work area clean, well-lit, and free of distractions.
2. This product is not a toy nor a toy chest. Do not allow children to play with or near this item.

MODEL AND PARAMETERS

Model		SL-24	SL-30	SL-36	SL-50
L	Inches	24	30	36	50
	mm	609	762	914	1270
W1	Inches	9	9	9	9
	mm	228	228	228	228
W2	Inches	9	13.7	13.7	13.7
	mm	228	350	350	350



PORTABLE DESIGN: VEVOR Sluice Box design by Lightweight aluminum box construction this sluice box is light weight at 5 lbs with Comfortable easy carry handles. Help you carry it with you and change location at any time you want.

EFFORTLESS USE: Everything can be packed up in your backpack ready to deploy. All you need to do is make sure your sluice box is level in the field. When extended in stream the sluice box body is designed to lock rigidly in place so that when removed it does not fold up and collapse without warning.

DURABLE CONSTRUCTION: Made to be used, designed to be portable the Backpack Sluice Box for Gold Recovery is lightweight made from highlydurable, rust-free aluminum. It will surly withstand the harshest environments.

HIGH-YIELD GOLD RECOVERY: 18 Gauge steel zinc-plat-ed riffles are built in throughout the sediment channel creating water turbulence that traps gold flake and small gold flour in the woven vinyl miners moss which is preinstalled and ready to use out of the box.

ASSEMBLY AND USE

Set-Up

1. From new: Remove handle and bolt to side with provided screws.
2. Unscrew wing nut and remove flare from the centre of the unit. Secure same wing nut on the centre stud.
3. Place flare on feeder end and fasten with screws and wing nuts provided.
4. your unit is now fully assembled.

Unit Placement

1. For the unit to operate properly. As a suggestion, the feeder can be adjusted to be 2-1/2 inches higher than the back end.

2. Place the unit in shallow water no more than the height of the sides.
3. Place shovel full of material in the feeder on top of the mat.
the material should immediately start flowing down the sluice box. 50% of the material is being trapped behind riffles while the other 50% washes down stream. (this is the proper flow & angle when this is achieved). Note: water flow is too slow if the unit fills with sand and gravel -you then must increase your water flow, angle or both to achieve the 50% being trapped and the 50% going downstream.



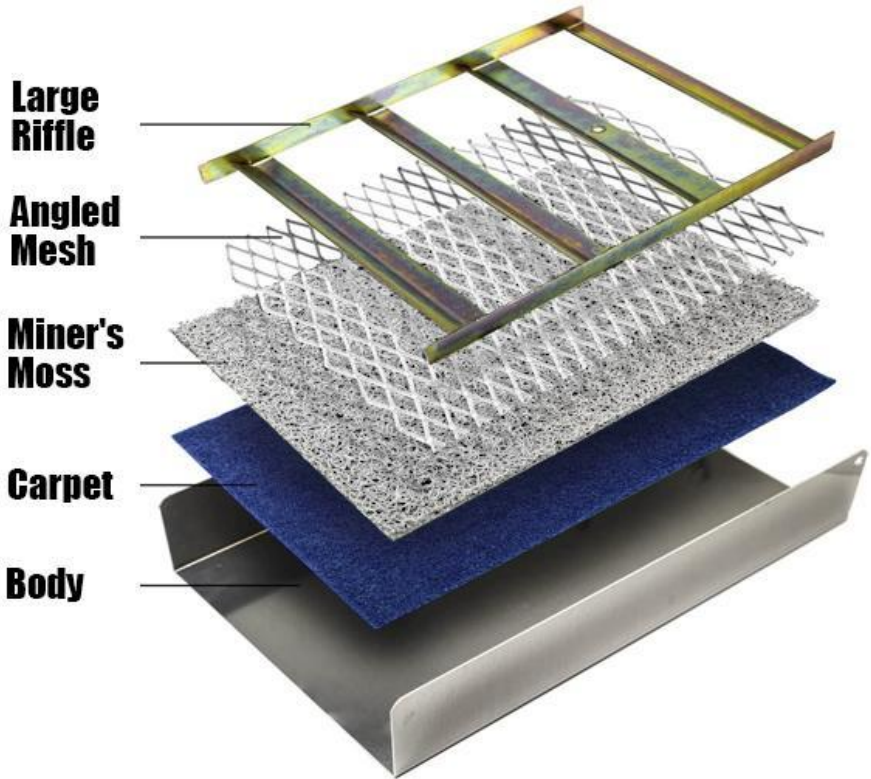
Removing Gold

1. Lift unit from water.
2. Loosen wing nut and remove riffle and expanded metal.
3. Remove carpet by rolling it up with ribs facing inward.
Place rolled carpet in a bucket filled with clean water to release gold concentrates. Roll carpet opposite direction and repeat.
4. Pan concentrates from the bottom of the bucket.

Reassembling

1. Replace carpet in the unit.
2. Replace expanded metal in over carpet, ensuring it is level with the end of the unit, Please see the picture below to ensure proper placement of expanded metal. (It is possible to put in backwards).

3. Place riffle assembly over expanded metal.
4. Expanded metal and riffle should be at the same angle.
5. Tighten with wing nut provided.



Storing Unit

1. Make sure carpet is dry before storing unit.
2. Remove feeder and replace screws and nuts in holes on feeder and return to center stud for storage.

SL-50:



3-piece folding design, Extremely portable, folding down in size by loosening the connecting wing nuts, it will pack right up into your backpack or 5 gallon bucket. You're ready to prospect for gold right out of the package. No assembly required.



Host



Tote bag

The newly designed VEVOR Outdoor Gold Sluice Box Folding Aluminum Portable Gold Prospecting, 50 Inch. the lightweight, aluminium sluice box

weighs just 7.5lbs and folds up to just 15" x 9", Extremely portable. simply by tightening the locking wingnuts. This takes care of the most common complaint about similar, cheaper models in that they would often fold up when you tried to pick them up out of the stream. allowing for easy portability that you can backpack this gold panning sluice box into any river, stream, creek or remote area anywhere. This is ideal for all experienced miners as well as beginner gold panning enthusiasts and adults.

Maximize the efficiency of gold exploration and mining operations. This product is developed by experienced prospectors and a professional team.

MAINTENANCE

1. Avoid prolonged exposure to the sun to avoid aging.

CORRECT DISPOSAL FOR electronic scales



This product is subject to the provision of european Directive 2012/19/EU. The symbol showing a wheelie bin crossed through indicates that the product requires separate refuse collection in the European Union. This applies to the product and all accessories marked with this symbol. Products marked as such may not be discarded with normal domestic waste, but must be taken to a collection point for recycling electrical and electronic devices.

Address: Shuangchenglu 803nong11hao1602A-1609shi, baoshanqu, shanghai 200000 CN.

Imported to AUS: SIHAO PTY LTD, 1 ROKEVA STREETEASTWOOD NSW 2122 Australia

Imported to USA: Sanven Technology Ltd., Suite 250, 9166 Anaheim Place, Rancho Cucamonga, CA 91730

EC	REP
-----------	------------

E-CrossStu GmbH
Mainzer Landstr.69, 60329 Frankfurt am Main.

UK	REP
-----------	------------

YH CONSULTING LIMITED.
C/O YH Consulting Limited Office 147, Centurion House,
London Road, Staines-upon-Thames, Surrey, TW18 4AX

VEVOR[®]
TOUGH TOOLS, HALF PRICE

Technical Support and E-Warranty Certificate
www.vevor.com/support

VEVOR[®]

TOUGH TOOLS, HALF PRICE

Technischer Support und E-Garantie-Zertifikat www.vevor.com/support

SCHLEUSE

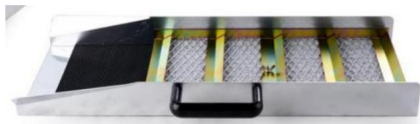
Wir sind weiterhin bestrebt, Ihnen Werkzeuge zu wettbewerbsfähigen Preisen anzubieten. „Sparen Sie die Hälfte“, „Halber Preis“ oder andere ähnliche Ausdrücke, die wir verwenden, stellen nur eine Schätzung der Ersparnis dar, die Sie beim Kauf bestimmter Werkzeuge bei uns im Vergleich zu den großen Topmarken erzielen können, und decken nicht unbedingt alle von uns angebotenen Werkzeugkategorien ab. Wir möchten Sie freundlich daran erinnern, bei Ihrer Bestellung bei uns sorgfältig zu prüfen, ob Sie im Vergleich zu den großen Topmarken tatsächlich die Hälfte sparen.

VEVOR®

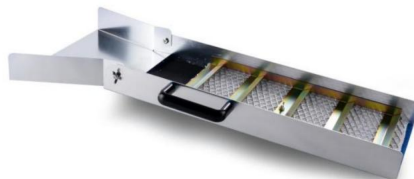
TOUGH TOOLS, HALF PRICE

Schleusenkasten

Modell: SL-24



Modell: SL-30,SL-36



Modell: SL-50



Brauchen Sie Hilfe? Kontaktieren Sie uns!

Haben Sie Fragen zum Produkt? Benötigen Sie technischen Support? Bitte kontaktieren Sie uns:

Technischer Support und E-Garantie-Zertifikat www.vevor.com/support

Dies ist die Originalanleitung. Bitte lesen Sie alle Anweisungen sorgfältig durch, bevor Sie das Gerät in Betrieb nehmen. VEVOR behält sich eine klare Auslegung unserer Bedienungsanleitung vor. Das Erscheinungsbild des Produkts richtet sich nach dem Produkt, das Sie erhalten haben. Bitte verzeihen Sie uns, dass wir Sie nicht erneut informieren, wenn es Technologie- oder Software-Updates für unser Produkt gibt.

ANWEISUNGEN

Vielen Dank, dass Sie sich für diese Schleusenbox entschieden haben. Bitte lesen Sie alle Die Informationen helfen Ihnen, die bestmögliche Leistung zu erzielen.

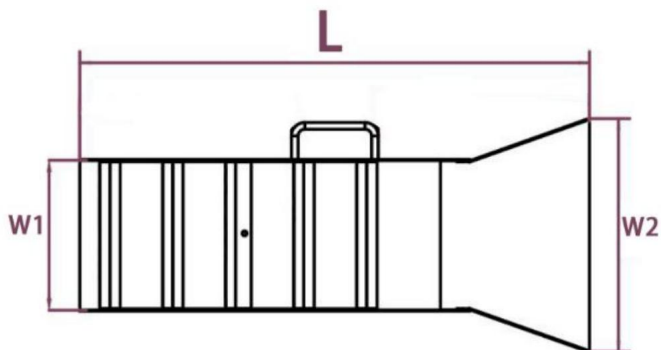
Ergebnisse.

WARNUNG:

1. Arbeiten Sie in einer sicheren Arbeitsumgebung. Halten Sie Ihren Arbeitsbereich sauber, gut beleuchtet und frei von Ablenkungen.
2. Dieses Produkt ist weder ein Spielzeug noch eine Spielzeugkiste. Erlauben Sie Kindern nicht, damit zu spielen oder in der Nähe dieses Artikels.

MODELL UND PARAMETER

Modell		SL-24	SL-30	SL-36	SL-50
M	Zoll	24	30	36	50
	mm	609	762	914	1270
W1	Zoll	9	9	9	9
	mm	228	228	228	228
W2	Zoll	9	13.7	13.7	13.7
	mm	228	350	350	350



TRAGBARES DESIGN: VEVOR Sluice Box Design von Lightweight Aluminium-Box-Konstruktion diese Schleusenbox ist leicht bei 5 lbs mit Bequeme Tragegriffe. Erleichtern Ihnen das Tragen und Wechseln Standort zu jeder gewünschten Zeit.

MÜHELOSE VERWENDUNG: Alles kann in den Rucksack gepackt werden zu implementieren. Sie müssen lediglich sicherstellen, dass Ihre Schleusenbox waagrecht im Feld. Wenn der Schleusenkasten im Fluss ausgefahren wird, ist er so konstruiert, dass er fest an seinem Platz, so dass es beim Entfernen nicht zusammenklappt und zusammenfällt ohne Warnung.

LANGLEBIGE KONSTRUKTION: Für den Gebrauch konzipiert, für den mobilen Einsatz konzipiert Die Backpack Sluice Box zur Goldgewinnung ist leicht und besteht aus hochbeständiges, rostfreies Aluminium. Es hält selbst den härtesten Umgebungen.

GOLDRÜCKGEWINNUNG MIT HOHER ERTRAG: 18 Gauge Stahl verzinkte Rillen sind im gesamten Sedimentkanal eingebaut und erzeugt Wasserturbulenzen, die fängt Goldflocken und kleines Goldmehl im gewebten Vinyl-Miners Moos ein, das ist vorinstalliert und sofort einsatzbereit.

MONTAGE UND VERWENDUNG

Aufstellen

1. Im Neuzustand: Griff abnehmen und mit den mitgelieferten Schrauben seitlich festschrauben.
2. Flügelmutter abschrauben und Aufweitung aus der Mitte der Einheit entfernen. Befestigen Sie dieselbe Flügelmutter am Mittelbolzen.
3. Setzen Sie die Bördelung auf das Zuführungsende und befestigen Sie sie mit Schrauben und Flügelmutter bereitgestellt.
4. Ihr Gerät ist nun vollständig zusammengebaut.

Platzierung der Einheiten

1. Damit das Gerät richtig funktioniert. Als Vorschlag kann der Feeder so eingestellt, dass es 2,5 Zoll höher ist als das hintere Ende.

2. Stellen Sie das Gerät in seichtes Wasser, jedoch nicht tiefer als bis zur Randhöhe.

3. Legen Sie eine Schaufel voll Material in den Zubringer auf der Matte. Das Material sollte sofort in die Schleuse fließen. 50% von

Das Material wird hinter Riffeln aufgefangen, während die anderen 50 % ausgewaschen werden stromabwärts. (das ist der richtige Durchfluss und Winkel, wenn dies erreicht ist). Hinweis:

Der Wasserfluss ist zu langsam, wenn sich das Gerät mit Sand und Kies füllt. Dann müssen Sie Erhöhen Sie den Wasserdurchfluss, den Winkel oder beides, um die 50 % zu erreichen, die eingeschlossen werden und die 50% gehen flussabwärts.



Gold entfernen

1. Heben Sie das Gerät aus dem Wasser.

2. Flügelmutter lösen und Riffelblech sowie Streckmetall entnehmen.

3. Entfernen Sie den Teppich, indem Sie ihn mit den Rippen nach innen aufrollen.

Legen Sie die Teppichrolle in einen Eimer mit sauberem Wasser, um das Gold freizusetzen Konzentrate. Teppich in die entgegengesetzte Richtung rollen und wiederholen.

4. Konzentrate vom Boden des Eimers entfernen.

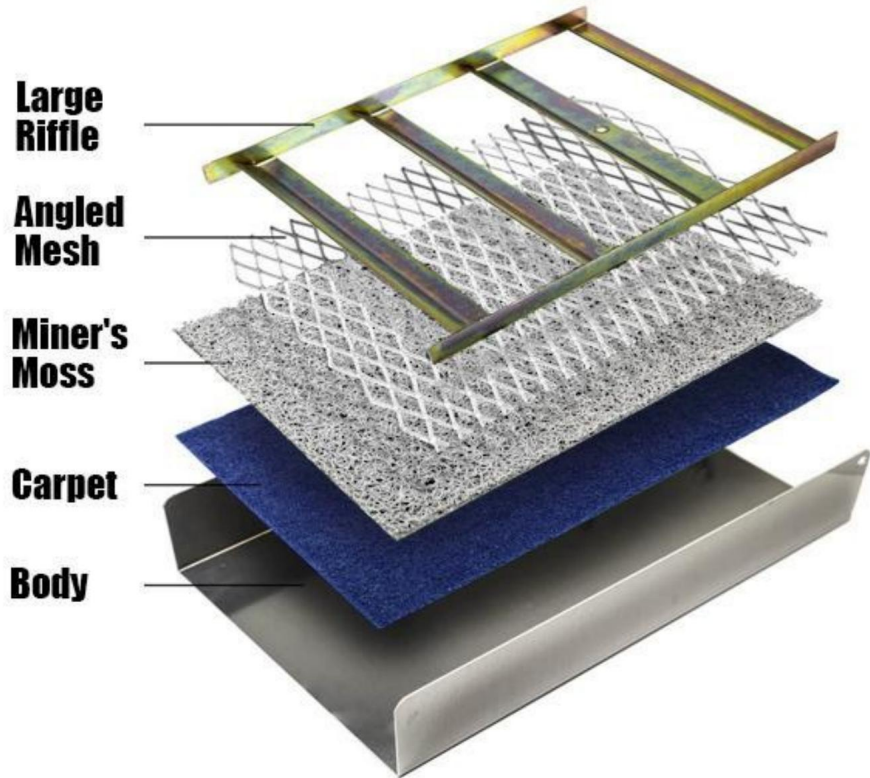
Zusammenbau

1. Ersetzen Sie den Teppich in der Einheit.

2. Ersetzen Sie das Streckmetall im Teppich und stellen Sie sicher, dass es auf gleicher Höhe mit dem Ende ist des Geräts. Bitte beachten Sie das Bild unten, um die richtige Platzierung des Geräts sicherzustellen.

Streckmetall. (Einbau verkehrt herum möglich).

3. Platzieren Sie die Riffelbaugruppe über dem Streckmetall.
4. Streckmetall und Riffel sollten den gleichen Winkel bilden.
5. Mit der mitgelieferten Flügelmutter festziehen.



Speichereinheit

1. Stellen Sie sicher, dass der Teppich trocken ist, bevor Sie das Gerät verstauen.
2. Entfernen Sie den Feeder und ersetzen Sie die Schrauben und Muttern in den Löchern auf Zuführung und Rückkehr zum Mittelbolzen zur Speicherung.

SL-50:



3-teiliges Faltdesign, extrem tragbar, lässt sich durch Lösen der Flügelmuttern zusammenfalten und passt problemlos in Ihren Rucksack oder 5-Gallonen-Eimer. Sie sind sofort nach dem Auspacken bereit, nach Gold zu suchen. Kein Zusammenbau erforderlich.



Gastgeber



Einkaufstasche

Die neu gestaltete VEVOR Outdoor Gold Sluice Box Folding Aluminium Portable Gold Prospecting, 50 Zoll. die leichte, Aluminium-Schleusenbox

wiegt nur 7,5 Pfund und lässt sich auf nur 15 x 9 Zoll zusammenfalten. Extrem tragbar. Einfach durch Festziehen der Flügelmuttern. Dies beseitigt die häufigste Beschwerde über ähnliche, billigere Modelle, nämlich dass sie sich oft zusammenfalten, wenn man versucht, sie aus dem Bach zu heben. Dies ermöglicht eine einfache Tragbarkeit, sodass Sie diese Goldwaschrinne als Rucksack in jeden Fluss, Bach, jede abgelegene Gegend überall mitnehmen können. Dies ist ideal für alle erfahrenen Bergleute sowie für Goldwasch-Anfänger und Erwachsene.

Maximieren Sie die Effizienz der Goldsuche und des Goldabbaus. Dieses Produkt wurde von erfahrenen Goldsuchern und einem professionellen Team.

WARTUNG

1. Vermeiden Sie längere Sonneneinstrahlung, um der Hautalterung vorzubeugen.

RICHTIGE ENTSORGUNG FÜR elektronische Waagen



Dieses Produkt unterliegt den Bestimmungen der europäischen Richtlinie 2012/19/EU.

Das Symbol einer durchgestrichenen Mülltonne weist darauf hin, dass das Produkt in der Europäischen Union einer getrennten Müllentsorgung unterliegt. Dies gilt für das Produkt und alle mit diesem Symbol gekennzeichneten Zubehörteile. Produkte mit der Kennzeichnung

Sie dürfen daher nicht mit dem normalen Hausmüll entsorgt werden, sondern müssen an einer Sammelstelle für das Recycling von elektrischen und elektronischen Geräten abgegeben werden.

Adresse: Shuangchenglu 803nong11hao1602A-1609shi, baoshanqu,
Shanghai 200000 CN.

Nach AUS importiert: SIHAO PTY LTD, 1 ROKEVA STREETEASTWOOD
NSW 2122 Australien

Importiert in die USA: Sanven Technology Ltd., Suite 250, 9166 Anaheim
Ort, Rancho Cucamonga, CA 91730



E-CrossStu GmbH
Mainzer Landstr.69, 60329 Frankfurt am Main.



YH CONSULTING LIMITED.
C/O YH Consulting Limited Office 147, Centurion House,
London Road, Staines-upon-Thames, Surrey, TW18 4AX

VEVOR[®]
TOUGH TOOLS, HALF PRICE

Technischer Support und E-Garantie-Zertifikat
www.vevor.com/support

VEVOR®

TOUGH TOOLS, HALF PRICE

Assistance technique et certificat de garantie électronique www.vevor.com/support

BOÎTE À ÉCLUSE

Nous continuons à nous engager à vous fournir des outils à des prix compétitifs.

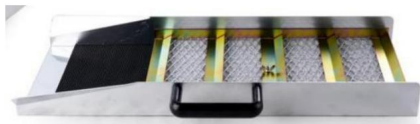
« Économisez la moitié », « Moitié prix » ou toute autre expression similaire utilisée par nous ne représente qu'une estimation des économies que vous pourriez réaliser en achetant certains outils chez nous par rapport aux grandes marques et ne couvre pas nécessairement toutes les catégories d'outils que nous proposons.

Nous vous rappelons de bien vouloir vérifier soigneusement lorsque vous passez une commande chez nous si vous économisez réellement la moitié par rapport aux grandes marques.

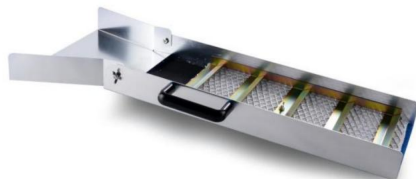
VEVOR[®]
TOUGH TOOLS, HALF PRICE

Boîte à écluse

Modèle : SL-24



Modèle : SL-30, SL-36



Modèle : SL-50



BESOIN D'AIDE? CONTACTEZ-NOUS!

Vous avez des questions sur nos produits ? Vous avez besoin d'assistance technique ?
N'hésitez pas

à nous contacter : Assistance technique et certificat de garantie
électronique www.vevor.com/support

Il s'agit de la notice d'utilisation d'origine. Veuillez lire attentivement toutes les instructions du manuel avant de l'utiliser. VEVOR se réserve le droit d'interpréter clairement notre manuel d'utilisation. L'apparence du produit dépend du produit que vous avez reçu. Veuillez nous excuser, nous ne vous informerons plus en cas de mise à jour technologique ou logicielle de notre produit.

INSTRUCTIONS

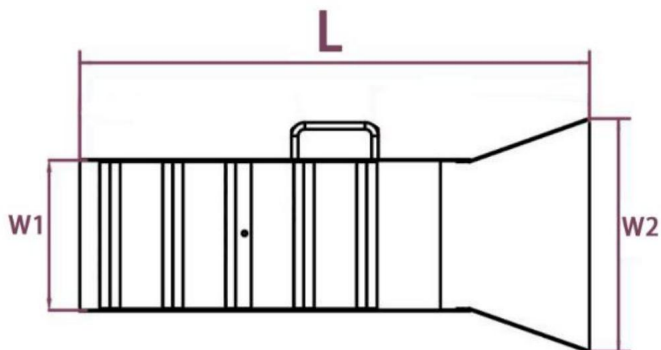
Merci beaucoup d'avoir choisi cette boîte Sluice. Veuillez lire toutes les instructions avant de l'utiliser. Les informations vous aideront à obtenir le meilleur résultat possible résultats.

AVERTISSEMENT:

1. Travaillez dans un environnement de travail sûr. Gardez votre espace de travail propre, bien éclairé et sans distractions.
2. Ce produit n'est ni un jouet ni un coffre à jouets. Ne laissez pas les enfants jouer avec ou à proximité de cet article.

MODÈLE ET PARAMÈTRES

Modèle		SL-24	SL-30	SL-36	SL-50
L	Pouces	24	30	36	50
	mm	609	762	914	1270
W1	Pouces	9	9	9	9
	mm	228	228	228	228
W2	Pouces	9	13.7	13.7	13.7
	mm	228	350	350	350



CONCEPTION PORTABLE : Conception de la boîte à écluse VEVOR par Lightweight construction de boîte en aluminium cette boîte à écluse est légère à 5 lb avec Poignées de transport confortables et faciles à transporter. Vous aide à le transporter avec vous et à le changer emplacement à tout moment que vous souhaitez.

UTILISATION SANS EFFORT : Tout peut être emballé dans votre sac à dos prêt à déployer. Tout ce que vous avez à faire est de vous assurer que votre boîte à écluse est de niveau dans le champ. Lorsqu'il est étendu dans le courant, le corps de la boîte à écluse est conçu pour se verrouiller fixé de manière rigide afin qu'une fois retiré, il ne se replie pas et ne s'effondre pas sans avertissement.

CONSTRUCTION DURABLE : Conçu pour être utilisé, conçu pour être portable la boîte à dos Sluice pour la récupération de l'or est légère et fabriquée à partir de aluminium très durable et antirouille. Il résistera sûrement aux conditions les plus difficiles environnements.

RÉCUPÉRATION D'OR À HAUT RENDEMENT : Les ruffles en acier galvanisé de calibre 18 sont intégré dans tout le canal sédimentaire créant des turbulences dans l'eau qui piège les paillettes d'or et la petite farine d'or dans la mousse de mineur en vinyle tissé qui est préinstallé et prêt à l'emploi dès sa sortie de la boîte.

MONTAGE ET UTILISATION

Installation

1. À partir du neuf : retirez la poignée et le boulon sur le côté avec les vis fournies.
2. Dévissez l'écrou papillon et retirez l'évasement du centre de l'unité.
Fixez le même écrou papillon sur le goujon central.
3. Placez l'évasement sur l'extrémité du chargeur et fixez-le avec des vis et des écrous à oreilles fourni.
4. votre unité est maintenant entièrement assemblée.

Placement de l'unité

1. Pour que l'appareil fonctionne correctement. À titre de suggestion, le chargeur peut être ajusté pour être 2-1/2 pouces plus haut que l'extrémité arrière.

2. Placez l'appareil dans une eau peu profonde ne dépassant pas la hauteur des côtés.
3. Placez une pelle pleine de matériau dans le chargeur au-dessus du tapis. Le matériau doit immédiatement commencer à couler dans la boîte à écluse. 50 % de le matériau est piégé derrière les riffles tandis que les 50 % restants sont lavés en aval. (il s'agit du débit et de l'angle appropriés lorsque cela est atteint). Remarque : le débit d'eau est trop lent si l'unité se remplit de sable et de gravier - vous devez alors augmenter votre débit d'eau, votre angle ou les deux pour atteindre les 50 % piégés et les 50% qui vont en aval.



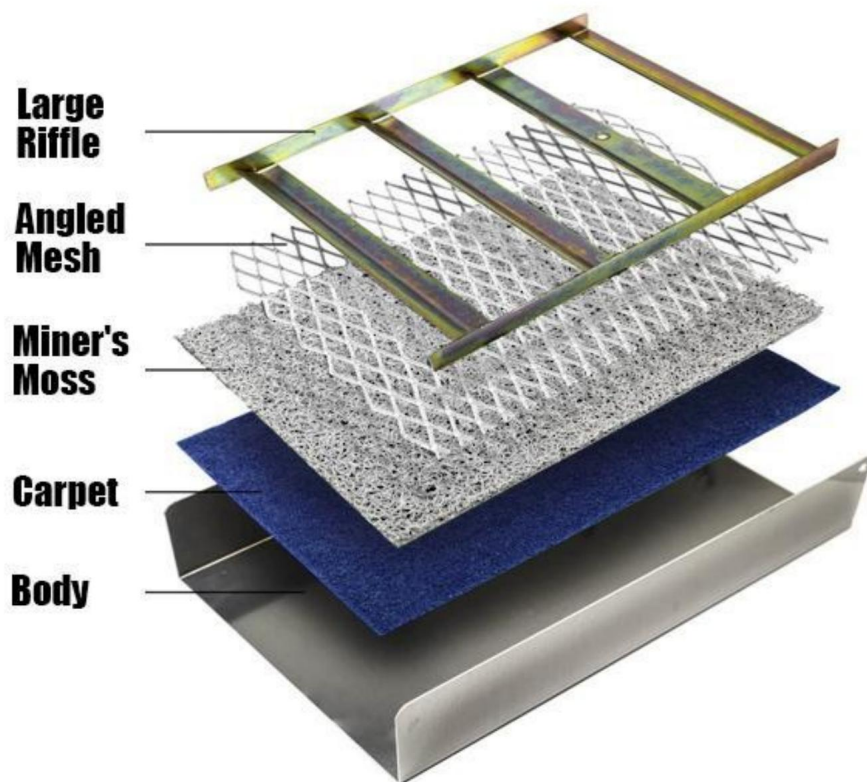
Enlever l'or

1. Soulevez l'appareil hors de l'eau.
2. Desserrez l'écrou à oreilles et retirez le riffle et le métal déployé.
3. Retirez le tapis en l'enroulant avec les nervures tournées vers l'intérieur.
Placez le tapis roulé dans un seau rempli d'eau propre pour libérer l'or Concentrés. Roulez le tapis dans le sens opposé et répétez.
4. Récupérez les concentrés du fond du seau.

Remontage

1. Remplacez le tapis dans l'unité.
2. Remettez le métal déployé sur le tapis, en vous assurant qu'il est au niveau de l'extrémité de l'unité, veuillez consulter l'image ci-dessous pour assurer un placement correct de métal déployé. (Il est possible de le mettre à l'envers).

3. Placez l'ensemble de riffle sur le métal déployé.
4. Le métal déployé et le riffle doivent être au même angle.
5. Serrez avec l'écrou à oreilles fourni.



Unité de stockage

1. Assurez-vous que le tapis est sec avant de ranger l'appareil.
2. Retirez le chargeur et remplacez les vis et les écrous dans les trous alimentateur et retour au goujon central pour le stockage.

SL-50:



Conception pliable en 3 parties, extrêmement portable, se repliant en desserrant les écrous à oreilles de connexion, il se rangera directement dans votre sac à dos ou votre seau de 5 gallons. Vous êtes prêt à prospecter de l'or dès la sortie de l'emballage. Aucun assemblage requis.



Hôte



Sac fourre-tout

La nouvelle boîte à écluse d'or d'extérieur VEVOR pliable en aluminium portable pour la prospection d'or, 50 pouces. la boîte à écluse légère en aluminium

pèse seulement 7,5 lb et se replie jusqu'à seulement 15" x 9", extrêmement portable. simplement en serrant les écrous à oreilles de blocage. Cela résout la plainte la plus courante concernant les modèles similaires et moins chers, dans la mesure où ils se replient souvent lorsque vous essayez de les sortir du ruisseau. Permettant une portabilité facile, vous pouvez emporter cette boîte à écluse d'orpaillage dans n'importe quelle rivière, ruisseau, crique ou zone éloignée n'importe où. C'est idéal pour tous les mineurs expérimentés ainsi que pour les amateurs d'orpaillage débutants et les adultes.

Maximisez l'efficacité des opérations d'exploration et d'exploitation minière aurifères. Ce produit est développé par des prospecteurs expérimentés et un professionnel équipe.

ENTRETIEN

1. Évitez l'exposition prolongée au soleil pour éviter le vieillissement.

ÉLIMINATION CORRECTE DES balances électroniques



Ce produit est soumis aux dispositions de la directive européenne 2012/19/UE.

Le symbole représentant une poubelle à roulettes barrée indique que le produit doit faire l'objet d'une collecte sélective des déchets dans l'Union européenne. Cela s'applique au produit et à tous les accessoires marqués de ce symbole. Produits marqués

en tant que tel, il ne peut pas être jeté avec les ordures ménagères normales, mais doit être déposé dans un point de collecte pour le recyclage des appareils électriques et électroniques.

Adresse : Shuangchenglu 803nong11hao1602A-1609shi, baoshanqu, shanghai
200000 CN.

Importé en Australie : SIHAO PTY LTD, 1 ROKEVA STREET, ASTWOOD
NSW 2122 Australie

Importé aux États-Unis : Sanven Technology Ltd., Suite 250, 9166 Anaheim
Lieu, Rancho Cucamonga, CA 91730

REPRÉSENTANT	DE LA CE
--------------	----------

E-CrossStu GmbH

Mainzer Landstr.69, 60329 Francfort-sur-le-Main.

REPRÉSENTANT	DU ROYAUME-UNI
--------------	----------------

YH CONSULTING LIMITÉE.

C/O YH Consulting Limited Bureau 147, Centurion House,
Route de Londres, Staines-upon-Thames, Surrey, TW18 4AX

VEVOR®
TOUGH TOOLS, HALF PRICE

Assistance technique et certificat de garantie
électronique www.vevor.com/support

VEVOR[®]

TOUGH TOOLS, HALF PRICE

Technische ondersteuning en e-garantiecertificaat www.vevor.com/support

SLUISDOOS

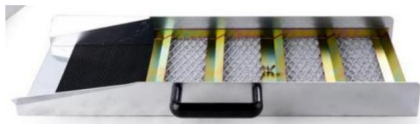
Wij streven er voortdurend naar om u gereedschappen tegen concurrerende prijzen te leveren.

"Save Half", "Half Price" of andere soortgelijke uitdrukkingen die wij gebruiken, geven alleen een schatting van de besparingen die u kunt behalen door bepaalde gereedschappen bij ons te kopen in vergelijking met de grote topmerken en betekent niet noodzakelijkerwijs dat alle categorieën gereedschappen die wij aanbieden, worden gedekt. Wij herinneren u eraan om zorgvuldig te controleren of u daadwerkelijk de helft bespaart in vergelijking met de grote topmerken wanneer u een bestelling bij ons plaatst.

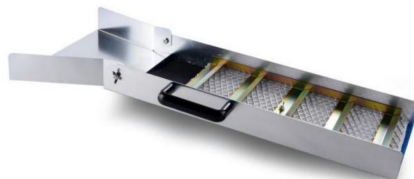
VEVOR[®]
TOUGH TOOLS, HALF PRICE

Sluiskast

Model: SL-24



Model: SL-30,SL-36



Model: SL-50



HULP NODIG? NEEM CONTACT MET ONS OP!

Heeft u vragen over het product? Heeft u technische ondersteuning nodig? Neem dan gerust contact met

ons op: **Technische ondersteuning en E-garantiecertificaat**
www.vevor.com/support

Dit is de originele instructie, lees alle handleidingen zorgvuldig door voordat u het product gebruikt. VEVOR behoudt zich een duidelijke interpretatie van onze gebruikershandleiding voor. Het uiterlijk van het product is afhankelijk van het product dat u hebt ontvangen. Vergeef ons dat we u niet opnieuw zullen informeren als er technologie- of software-updates voor ons product zijn.

INSTRUCTIES

Hartelijk dank voor het kiezen van deze Sluice box. Lees alle

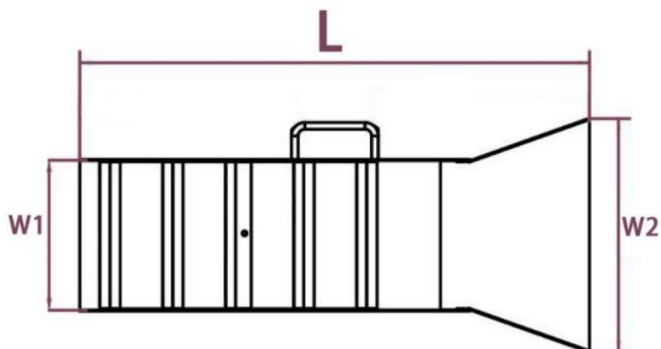
instructies voordat u het gebruikt. De informatie zal u helpen om het best mogelijke resultaat te bereiken resultaten.

WAARSCHUWING:

1. Werk in een veilige werkomgeving. Houd uw werkplek schoon, goed verlicht en vrij van afleidingen.
2. Dit product is geen speelgoed of speelgoedkist. Laat kinderen er niet mee spelen of in de buurt van dit item.

MODEL EN PARAMETERS

Model		SL-24	SL-30	SL-36	SL-50
lk	Duim	24	30	36	50
	mm	609	762	914	1270
W1	Duim	9	9	9	9
	mm	228	228	228	228
W2	Duim	9	13.7	13.7	13.7
	mm	228	350	350	350



DRAAGBAAR ONTWERP: VEVOR Sluice Box-ontwerp van Lightweight aluminium doosconstructie deze sluisdoos is licht van gewicht met 5 lbs met Comfortabele, makkelijk te dragen handgrepen. Helpen u om het met u mee te dragen en te veranderen locatie op elk gewenst moment.

MOEITeloos GEBRUIK: Alles kan in uw rugzak worden opgeborgen, klaar voor gebruik om te implementeren. Het enige wat u hoeft te doen is ervoor te zorgen dat uw sluiskast waterpas staat in de veld. Wanneer het in de stroom wordt verlengd, is het sluiskastlichaam ontworpen om stevig op zijn plaats, zodat het bij verwijdering niet opvouwt en instort zonder waarschuwing.

DUURZAME CONSTRUCTIE: Gemaakt om te gebruiken, ontworpen om draagbaar te zijn De Backpack Sluice Box voor goudwinning is lichtgewicht en gemaakt van zeer duurzaam, roestvrij aluminium. Het zal de zwaarste omstandigheden moeiteloos weerstaan omgevingen.

HOOGWAARDIGE GOUDWINNING: 18 Gauge stalen verzinkte riffels zijn ingebouwd in het sedimentkanaal, waardoor waterturbulentie ontstaat die vangt goudvlokken en klein goudmeel op in het geweven vinylmijnmos dat is vooraf geïnstalleerd en direct klaar voor gebruik.

MONTAGE EN GEBRUIK

Opstelling

1. Vanaf nieuw: Verwijder de handgreep en bevestig de bout aan de zijkant met de meegeleverde schroeven.
2. Draai de vleugelmoer los en verwijder de flens uit het midden van het apparaat. Bevestig dezelfde vleugelmoer op de middelste pen.
3. Plaats de flare op het uiteinde van de feeder en bevestig deze met schroeven en vleugelmoeren meegeleverd.
4. Uw apparaat is nu volledig gemonteerd.

Eenheidsplaatsing

1. Om de unit goed te laten werken. Als suggestie kan de feeder aangepast zodat deze 2-1/2 inch hoger is dan de achterkant.

2. Plaats het apparaat in ondiep water, niet hoger dan de hoogte van de zijkanten.
3. Plaats een schep vol materiaal in de toevoerbak bovenop de mat. Het materiaal zou onmiddellijk door de sluiskast moeten stromen. 50% van het materiaal wordt achter riffels gevangen terwijl de overige 50% wordt gewassen stroomafwaarts. (dit is de juiste stroming en hoek wanneer dit bereikt is). Opmerking: de waterstroom is te traag als het apparaat vol zit met zand en grind - dan moet u verhoog de waterstroom, de hoek of beide om de 50% die wordt vastgehouden te bereiken en de overige 50% gaat stroomafwaarts.



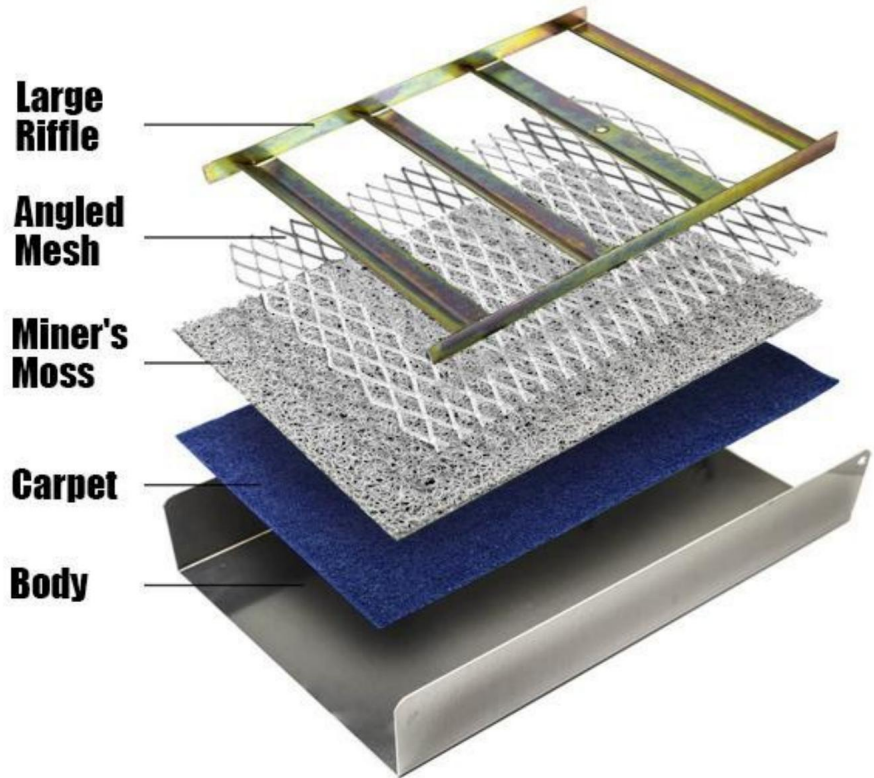
Goud verwijderen

1. Til het apparaat uit het water.
2. Draai de vleugelmoer los en verwijder de groef en het uitgezette metaal.
3. Verwijder het tapijt door het op te rollen met de ribbels naar binnen.
Leg het opgerolde tapijt in een emmer gevuld met schoon water om het goud vrij te maken concentraten. Rol het tapijt in de tegenovergestelde richting en herhaal.
4. Haal het concentraat uit de bodem van de emmer.

Opnieuw in elkaar zetten

1. Vervang het tapijt in het apparaat.
2. Plaats het strekmetaal terug in het tapijt en zorg ervoor dat het waterpas ligt met het uiteinde van de eenheid, zie de onderstaande afbeelding om de juiste plaatsing van de eenheid te garanderen. geëxpandeerd metaal. (Het is mogelijk om het achterstevoren te plaatsen).

3. Plaats de riffelconstructie over het geëxpandeerde metaal.
4. Het geëxpandeerde metaal en de ribbel moeten in dezelfde hoek staan.
5. Draai vast met de meegeleverde vleugelmoer.



Opslageenheid

1. Zorg ervoor dat het tapijt droog is voordat u het apparaat opbergt.
2. Verwijder de voederbak en vervang de schroeven en moeren in de gaten toevoer en retour naar de middelste bout voor opslag.

SL-50:



3-delig opvouwbaar ontwerp, extreem draagbaar, opvouwbaar door de verbindende vleugelmoeren los te draaien, past zo in uw rugzak of 5 gallon emmer. U bent klaar om direct uit de verpakking naar goud te zoeken. Geen montage vereist.



Gastheer



Draagtas

De nieuw ontworpen VEVOR Outdoor Gold Sluice Box opvouwbare aluminium draagbare goudzoeker, 50 inch. de lichtgewicht aluminium sluisbox

weegt slechts 7,5 lbs en vouwt op tot slechts 15" x 9", Extreem draagbaar. gewoon door de borgmoeren aan te draaien. Dit lost de meest voorkomende klacht over vergelijkbare, goedkopere modellen op, namelijk dat ze vaak opvouwden als je ze uit de beek probeerde te tillen. waardoor ze gemakkelijk te vervoeren zijn, zodat je deze goudpansluisbox overal mee naartoe kunt nemen naar elke rivier, beek, kreek of afgelegen gebied. Dit is ideaal voor alle ervaren mijnwerkers, maar ook voor beginnende goudpanliefhebbers en volwassenen.

Maximaliseer de efficiëntie van goudexploratie- en mijnbouwactiviteiten. Dit product is ontwikkeld door ervaren goudzoekers en een professionele team.

ONDERHOUD

1. Vermijd langdurige blootstelling aan de zon om veroudering te voorkomen.

CORRECTE VERWIJDERING VAN elektronische weegschalen



Dit product is onderworpen aan de bepalingen van de Europese richtlijn 2012/19/EU. Het symbool met een doorgestreepte afvalbak geeft aan dat het product gescheiden afvalinzameling vereist in de Europese Unie. Dit geldt voor het product en alle accessoires die met dit symbool zijn gemarkeerd. Producten die zijn gemarkeerd

Deze mogen niet bij het normale huisvuil worden gegooid, maar moeten naar een inzamelpunt voor de recycling van elektrische en elektronische apparaten worden gebracht.

Adres: Shuangchenglu 803nong11hao1602A-1609shi, baoshanqu, shanghai
200000 CN.

Geïmporteerd naar AUS: SIHAO PTY LTD, 1 ROKEVA STREETEASTWOOD
NSW 2122 Australië

Geïmporteerd naar de VS: Sanven Technology Ltd., Suite 250, 9166 Anaheim
Plaats, Rancho Cucamonga, CA 91730



E-CrossStu GmbH
Mainzer Landstr.69, 60329 Frankfurt am Main.



YH CONSULTING LIMITED.
C/O YH Consulting Limited Kantoor 147, Centurion House,
Londen Road, Staines-upon-Thames, Surrey, TW18 4AX

VEVOR®
TOUGH TOOLS, HALF PRICE

Technische ondersteuning en e-
garantiecertificaat www.vevor.com/support

VEVOR®

TOUGH TOOLS, HALF PRICE

Teknisk support och e-garanticertifikat www.vevor.com/support

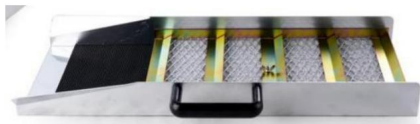
SLUSSLÅDA

Vi fortsätter att vara engagerade i att ge dig verktyg till konkurrenskraftiga priser. "Spara hälften", "halva priset" eller andra liknande uttryck som används av oss representerar bara en uppskattning av besparingar du kan dra nytta av att köpa vissa verktyg hos oss jämfört med de stora toppmärkena och betyder inte nödvändigtvis att täcka alla kategorier av verktyg som erbjuds av oss. Du påminns vänligen om att noggrant kontrollera när du gör en beställning hos oss om du faktiskt sparar hälften i jämförelse med de främsta stora varumärkena.

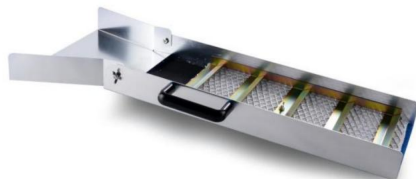
VEVOR[®]
TOUGH TOOLS, HALF PRICE

Sluslåda

Modell: SL-24



Modell: SL-30, SL-36



Modell: SL-50



BEHÖVER HJÄLP? KONTAKTA OSS!

Har du produktfrågor? Behöver du teknisk support? Kontakta oss gärna: **Teknisk support och e-garanticertifikat** www.vevor.com/support

Detta är den ursprungliga instruktionen, läs alla instruktioner noggrant innan du använder den. VEVOR reserverar sig för en tydlig tolkning av vår användarmanual. Utseendet på produkten är beroende av den produkt du fått. Ursäkta oss att vi inte kommer att informera dig igen om det finns någon teknik eller mjukvaruuppdateringar på vår produkt.

INSTRUKTIONER

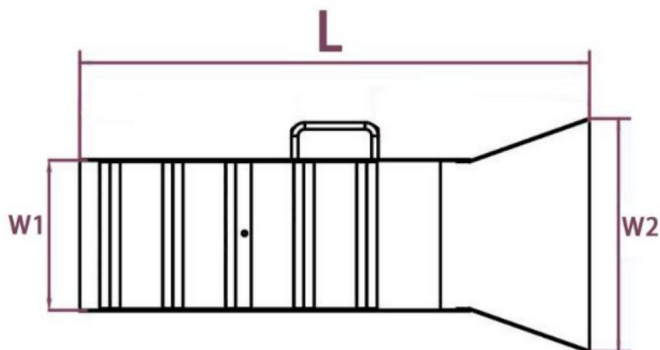
Tack så mycket för att du valde denna Sluice-box. Vänligen läs alla instruktioner innan du använder den. Informationen hjälper dig att uppnå bästa möjliga resultat.

VARNING:

1. Arbeta i en säker arbetsmiljö. Håll ditt arbetsområde rent, väl upplyst och fri från distraktioner.
2. Denna produkt är inte en leksak eller en leksakskrin. Låt inte barn leka med eller nära denna artikel.

MODELL OCH PARAMETRAR

Modell		SL-24	SL-30	SL-36	SL-50
L	Inches	24	30	36	50
	mm	609	762	914	1270
W1	Inches	9	9	9	9
	mm	228	228	228	228
W2	Inches	9	13.7	13.7	13.7
	mm	228	350	350	350



BÄRBAR DESIGN: VEVOR Sluice Box design av Lightweight aluminiumlådkonstruktion denna slusslåda är lättviktig på 5 lbs med Bekväma lätta bärhandtag. Hjälp dig att bära den med dig och förändra plats när du vill.

ENKEL ANVÄNDNING: Allt kan packas i ryggsäcken redo att distribuera. Allt du behöver göra är att se till att din slusslåda är i nivå i fält. När den förlängs i ström är slusslådans kropp utformad för att låsa stadigt på plats så att den inte fälls ihop och kollapsar när den tas bort utan förvarning.

HÅLLBAR KONSTRUKTION: Gjord för att användas, designad för att vara bärbar Backpack Sluice Box for Gold Recovery är lätt gjord av mycket hållbart, rostfritt aluminium. Det kommer att stå emot de tuffaste miljöer.

HÖGAVKASTANDE GULDÅTERVINNING: 18 gauge stålförzinkade räfflor är inbyggd i hela sedimentkanalen skapar vattenturbulens som fångar guldflyng och små guldmjöl i den vävda vinylgruvarbetarnas mossa som är förinstallerad och redo att användas ur kartongen.

MONTERING OCH ANVÄNDNING

Uppställning

1. Från ny: Ta bort handtaget och skruva åt sidan med medföljande skruvar.
2. Skruva loss vingmuttern och ta bort flänsen från enhetens mitt. Fäst samma vingmutter på mittbulten.
3. Placera flänsen på mataränden och fäst med skruvar och vingmuttrar försedd.
4. din enhet är nu färdigmonterad.

Enhetsplacering

1. För att enheten ska fungera korrekt. Som ett förslag kan mataren vara justerad för att vara 2-1/2 tum högre än baksidan.

2. Placera enheten på grunt vatten högst på höjden på sidorna.
3. Placera spaden full med material i mataren ovanpå mattan. materialet ska omedelbart börja rinna ner i slusslådan. 50 % av materialet fångas bakom rifflar medan de andra 50% tvättas nedströms. (detta är rätt flöde & vinkel när detta uppnås). Notera: vattenflödet är för långsamt om enheten fylls med sand och grus - du måste då öka ditt vattenflöde, vinkel eller båda för att uppnå 50 % som fångas och 50 % går nedströms.



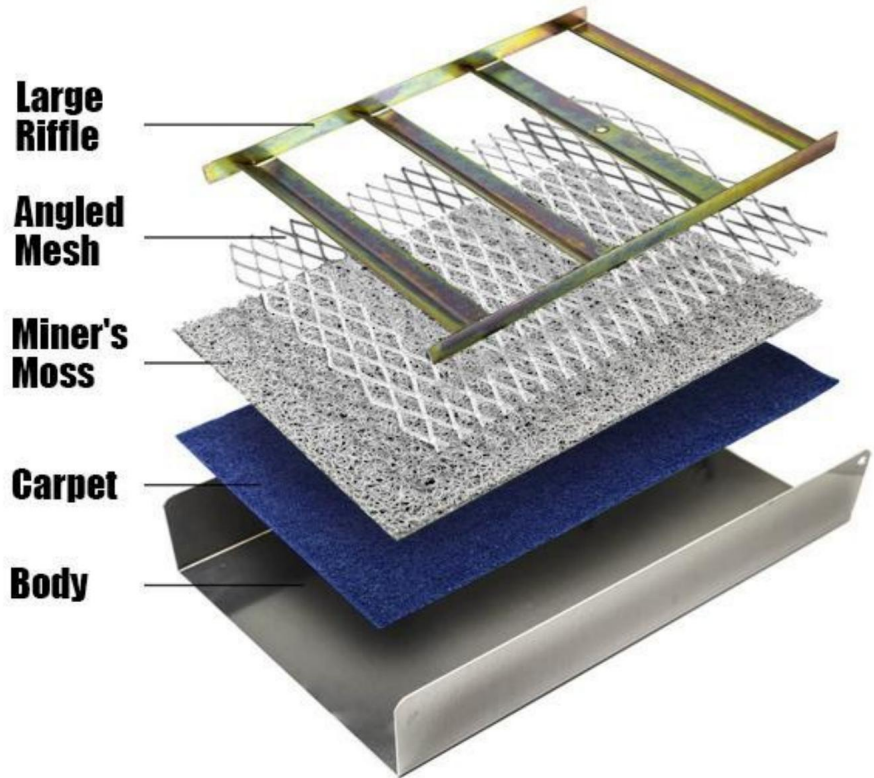
Ta bort guld

1. Lyft enheten från vattnet.
2. Lossa vingmuttern och ta bort gevär och sträckmetall.
3. Ta bort mattan genom att rulla upp den med ribborna inåt. Placera den rullade mattan i en hink fylld med rent vatten för att frigöra guld koncentrat. Rulla mattan i motsatt riktning och upprepa.
4. Panna koncentrat från botten av hinken.

Återmontering

1. Byt ut mattan i enheten.
2. Byt ut sträckmetall i över mattan och se till att den är i nivå med änden av enheten, se bilden nedan för att säkerställa korrekt placering av sträckmetall. (Det går att lägga in baklänges).

3. Placera gevärsenheten över sträckmetall.
4. Sträckmetall och gevär ska vara i samma vinkel.
5. Dra åt med den medföljande vingmuttern.



Förvaringsenhet

1. Se till att mattan är torr innan enheten förvaras.
2. Ta bort mataren och sätt tillbaka skruvar och muttrar i hålen på matare och återgå till mittbulten för förvaring.

SL-50:



3-delad hopfällbar design, extremt bärbar, fällbar ned i storlek genom att lossa de anslutande vingmuttrarna, den kommer att packas direkt i din ryggsäck eller 5 gallon hink. Du är redo att leta efter guld direkt ur förpackningen. Ingen montering krävs.



Värd



Tygpåse

Den nydesignade VEVOR Outdoor Gold Sluice Box Folding Aluminium Portable Gold Prospecting, 50 tum. den lätta sluslådan i aluminium

väger bara 7,5 pund och fälls ihop till bara 15" x 9", Extremt bärbar. helt enkelt genom att dra åt låsvingmuttrarna. Detta tar hand om det vanligaste klagomålet om liknande, billigare modeller genom att de ofta fälls ihop när du försökte plocka upp dem ur strömmen. möjliggör enkel portabilitet så att du kan ryggsäcka denna guldvaskningslusslåda till vilken flod, bäck, bäck eller avlägset område som helst. Detta är idealiskt för alla erfarna gruvarbetare såväl som nybörjare av guldvaskningsentusiaster och vuxna.

Maximera effektiviteten av guldprospektering och gruvarbete. Denna produkt är utvecklad av erfarna prospektörer och en professionell team.

UNDERHÅLL

1. Undvik långvarig exponering för solen för att undvika åldrande.

KORREKT AVFALLSHANTERING FÖR elektroniska vågar



Denna produkt omfattas av bestämmelserna i det europeiska direktivet 2012/19/EU. Symbolen som visar en soptunna korsad anger att produkten kräver separat sophämtning i EU. Detta gäller för produkten och alla tillbehör märkta med denna symbol. Produkter märkta

får därför inte kasseras tillsammans med vanligt hushållsavfall, utan måste lämnas till en samlingsplats för återvinning av elektriska och elektroniska apparater.

Address: Shuangchenglu 803nong11hao1602A-1609shi, baoshanqu, shanghai 200000 CN.

Importerad till AUS: SIHAO PTY LTD, 1 ROKEVA STREETEASTWOOD NSW 2122 Australien

Importerad till USA: Sanven Technology Ltd., Suite 250, 9166 Anaheim Place, Rancho Cucamonga, CA 91730



E-CrossStu GmbH
Mainzer Landstr.69, 60329 Frankfurt am Main.



YH CONSULTING LIMITED.
C/O YH Consulting Limited Office 147, Centurion House,
London Road, Staines-upon-Thames, Surrey, TW18 4AX

VEVOR®
TOUGH TOOLS, HALF PRICE

Teknisk support och e-garanticertifikat
www.vevor.com/support

VEVOR[®]

TOUGH TOOLS, HALF PRICE

Soporte técnico y certificado de garantía electrónica www.vevor.com/support

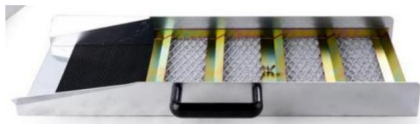
CAJA DE ESCLUSA

Seguimos comprometidos a brindarle herramientas a precios competitivos. "Ahorre la mitad", "mitad de precio" o cualquier otra expresión similar que utilicemos solo representa una estimación del ahorro que podría obtener al comprar ciertas herramientas con nosotros en comparación con las principales marcas y no necesariamente significa que cubra todas las categorías de herramientas que ofrecemos. Le recordamos que, al realizar un pedido con nosotros, verifique cuidadosamente si realmente está ahorrando la mitad en comparación con las principales marcas.

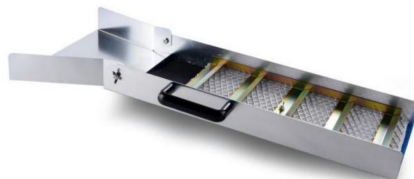
VEVOR[®]
TOUGH TOOLS, HALF PRICE

Caja de compuerta

Modelo: SL-24



Modelo: SL-30,SL-36



Modelo: SL-50



¿NECESITA AYUDA? ¡CONTÁCTENOS!

¿Tiene preguntas sobre el producto? ¿Necesita asistencia técnica? No dude en ponerse en contacto con

nosotros: Asistencia técnica y certificado de garantía electrónica
www.vevor.com/support

Estas son las instrucciones originales, lea atentamente todas las instrucciones del manual antes de utilizar el producto. VEVOR se reserva una interpretación clara de nuestro manual de usuario. La apariencia del producto estará sujeta al producto que recibió. Perdónenos por no informarle nuevamente si hay actualizaciones de tecnología o software en nuestro producto.

INSTRUCCIONES

Muchas gracias por elegir esta caja Sluice. Lea todas las instrucciones.

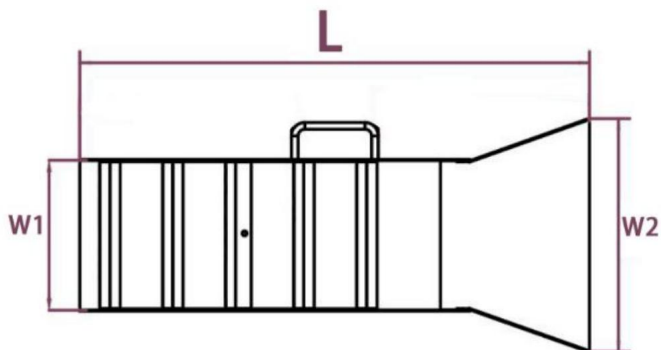
Instrucciones antes de usarlo. La información le ayudará a lograr el mejor resultado posible.
resultados.

ADVERTENCIA:

1. Trabaje en un entorno de trabajo seguro. Mantenga su área de trabajo limpia, bien iluminada y Libre de distracciones.
2. Este producto no es un juguete ni un baúl de juguetes. No permita que los niños jueguen con él ni lo utilicen. cerca de este artículo.

MODELO Y PARÁMETROS

Modelo		SL-24	SL-30	SL-36	SL-50
yo	Pulgadas	24	30	36	50
	mm	609	762	914	1270
W1	Pulgadas	9	9	9	9
	mm	228	228	228	228
W2	Pulgadas	9	13.7	13.7	13.7
	mm	228	350	350	350



DISEÑO PORTÁTIL: Diseño de caja de compuerta VEVOR de Lightweight

Construcción de caja de aluminio Esta caja de compuerta es liviana, pesa 5 libras.

Cómodas asas de transporte fáciles de llevar. Te ayudan a llevarlo contigo y a cambiarlo.

Ubicación a cualquier hora que desees.

USO SIN ESFUERZO: Todo se puede guardar en tu mochila listo

Para desplegarlo. Todo lo que necesita hacer es asegurarse de que su caja de compuerta esté nivelada en el campo. Cuando se extiende en la corriente, el cuerpo de la caja de compuerta está diseñado para bloquear Rígidamente en su lugar para que al retirarlo no se pliegue ni colapse.

sin previo aviso.

CONSTRUCCIÓN DURADERA: Hecho para ser usado, diseñado para ser portátil.

La caja de mochila Sluice para recuperación de oro es liviana y está hecha de

Aluminio de gran durabilidad y libre de óxido. Seguramente resistirá las condiciones más duras. entornos.

RECUPERACIÓN DE ORO DE ALTO RENDIMIENTO: Los rifles de acero galvanizado calibre 18 son

Construido en todo el canal de sedimentos creando turbulencia de agua que

atrapa copos de oro y pequeñas partículas de harina de oro en el musgo minero de vinilo tejido.

Está preinstalado y listo para usar.

MONTAJE Y USO

Configuración

1. Desde nuevo: Retire la manija y atornillela al costado con los tornillos provistos.
2. Desatornille la tuerca de mariposa y retire la cubierta del centro de la unidad.
Asegure la misma tuerca de mariposa en el perno central.
3. Coloque la bengala en el extremo del alimentador y fíjela con tornillos y tuercas de mariposa.
proporcionado.
4. Su unidad ahora está completamente ensamblada.

Colocación de la unidad

1. Para que la unidad funcione correctamente, como sugerencia, el alimentador puede ser ajustado para ser 2-1/2 pulgadas más alto que el extremo trasero.

2. Coloque la unidad en agua poco profunda a una altura no mayor que la de los lados.
3. Coloque una pala llena de material en el alimentador sobre la estera. El material debe comenzar a fluir inmediatamente por la caja de compuerta. 50% de El material queda atrapado detrás de los rifles mientras el otro 50% se lava. corriente abajo. (este es el flujo y ángulo adecuados cuando se logra esto). Nota: El flujo de agua es demasiado lento si la unidad se llena con arena y grava; entonces debe Aumente el flujo de agua, el ángulo o ambos para lograr el 50 % atrapado. y el 50% restante aguas abajo.



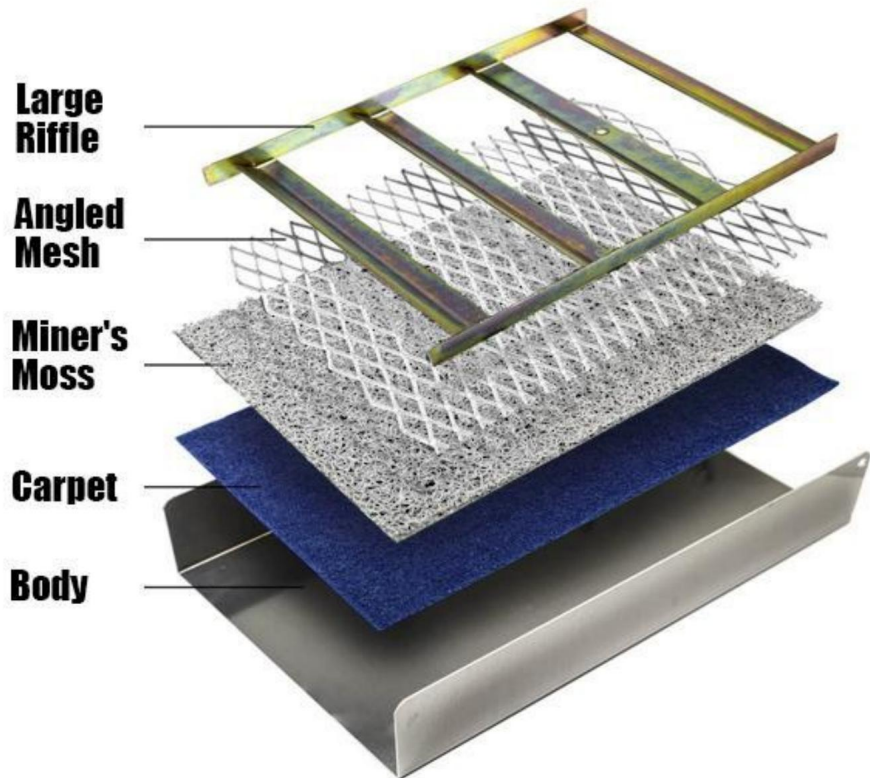
Quitando el oro

1. Levante la unidad del agua.
2. Afloje la tuerca de mariposa y retire el rifle y el metal expandido.
3. Retire la alfombra enrollándola con las nervaduras hacia adentro. Coloque la alfombra enrollada en un balde lleno de agua limpia para liberar el oro. Concentrados. Enrolle la alfombra en la dirección opuesta y repita.
4. La sartén concentra los ingredientes del fondo del balde.

Reensamblaje

1. Reemplace la alfombra en la unidad.
2. Vuelva a colocar el metal expandido sobre la alfombra, asegurándose de que esté nivelado con el extremo. de la unidad, consulte la imagen a continuación para garantizar la colocación correcta de metal expandido.(es posible colocarlo al revés).

3. Coloque el conjunto del rifle sobre el metal expandido.
4. El metal expandido y el rifle deben estar en el mismo ángulo.
5. Apriete con la tuerca de mariposa proporcionada.



Unidad de almacenamiento

1. Asegúrese de que la alfombra esté seca antes de guardar la unidad.
2. Retire el alimentador y vuelva a colocar los tornillos y las tuercas en los orificios.

Alimentador y retorno al perno central para almacenamiento.

SL-50:



Diseño plegable de 3 piezas, extremadamente portátil, se pliega en un tamaño reducido al aflojar las tuercas de mariposa de conexión, se guarda en una mochila o en un balde de 5 galones. Está listo para buscar oro nada más sacarlo del paquete. No requiere ensamblaje.



Anfitrión



Bolsa de mano

La nueva caja de compuerta de oro para exteriores VEVOR, plegable, de aluminio, portátil, para prospección de oro, de 50 pulgadas. La caja de compuerta de aluminio liviana

Pesa solo 7.5 libras y se pliega hasta quedar en tan solo 15" x 9", extremadamente portátil. Simplemente apretando las tuercas de mariposa de bloqueo. Esto soluciona la queja más común sobre modelos similares y más económicos, ya que a menudo se doblaban cuando intentabas sacarlos del arroyo. Esto permite una fácil portabilidad que puedes llevar con mochila esta caja de compuerta para lavado de oro a cualquier río, arroyo, riachuelo o área remota en cualquier lugar. Esto es ideal para todos los mineros experimentados, así como para los entusiastas principiantes de la búsqueda de oro y los adultos.

Maximice la eficiencia de las operaciones de exploración y extracción de oro. Este producto fue desarrollado por prospectadores experimentados y un profesional equipo.

MANTENIMIENTO

1. Evite la exposición prolongada al sol para evitar el envejecimiento.

ELIMINACIÓN CORRECTA DE BÁSCULA ELECTRÓNICA



Este producto está sujeto a las disposiciones de la Directiva europea 2012/19/UE. El símbolo que muestra un contenedor de basura tachado indica que el producto requiere la recogida selectiva de residuos en la Unión Europea. Esto se aplica al producto y a todos los accesorios marcados con este símbolo. Productos marcados con este símbolo

Por lo tanto, no pueden desecharse con la basura doméstica normal, sino que deben llevarse a un punto de recolección para reciclar dispositivos eléctricos y electrónicos.

Dirección: Shuangchenglu 803nong11hao1602A-1609shi, baoshanqu,
shanghai 200000 CN.

Importado a Australia: SIHAO PTY LTD, 1 ROKEVA STREETEASTWOOD

Nueva Gales del Sur 2122 Australia

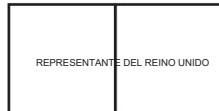
Importado a EE. UU.: Sanven Technology Ltd., Suite 250, 9166 Anaheim

Lugar, Rancho Cucamonga, CA 91730



E-CrossStu GmbH

Mainzer Landstr.69, 60329 Fráncfort del Meno.



YH CONSULTING LIMITADA.

C/O YH Consulting Limited Oficina 147, Centurion House,

Carretera de Londres, Staines-upon-Thames, Surrey, TW18 4AX

VEVOR[®]
TOUGH TOOLS, HALF PRICE

Soporte técnico y certificado de garantía
electrónica www.vevor.com/support

VEVOR[®]

TOUGH TOOLS, HALF PRICE

Supporto tecnico e certificato di garanzia elettronica www.vevor.com/support

SCATOLA CHIUSA

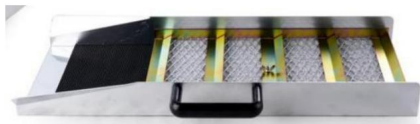
Continuiamo a impegnarci per fornirvi strumenti a prezzi competitivi.

"Risparmia la metà", "Metà prezzo" o qualsiasi altra espressione simile da noi utilizzata rappresenta solo una stima del risparmio che potresti ottenere acquistando determinati utensili con noi rispetto ai principali marchi principali e non significa necessariamente coprire tutte le categorie di utensili da noi offerti. Ti ricordiamo gentilmente di verificare attentamente quando effettui un ordine con noi se stai effettivamente risparmiando la metà rispetto ai principali marchi principali.

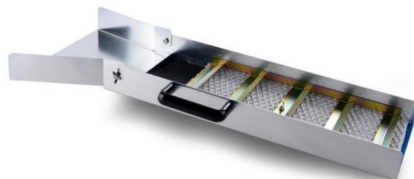
VEVOR[®]
TOUGH TOOLS, HALF PRICE

Scatola di scarico

Modello: SL-24



Modello: SL-30,SL-36



Modello: SL-50



HAI BISOGNO DI AIUTO? CONTATTACI!

Hai domande sul prodotto? Hai bisogno di supporto tecnico? Non esitare a contattarci:

Supporto

**tecnico e certificato di garanzia elettronica [www.vevor.com/](http://www.vevor.com/support)
support**

Questa è l'istruzione originale, si prega di leggere attentamente tutte le istruzioni del manuale prima di utilizzare. VEVOR si riserva una chiara interpretazione del nostro manuale utente. L'aspetto del prodotto sarà soggetto al prodotto ricevuto. Vi preghiamo di perdonarci se non vi informeremo di nuovo se ci sono aggiornamenti tecnologici o software sul nostro prodotto.

ISTRUZIONI

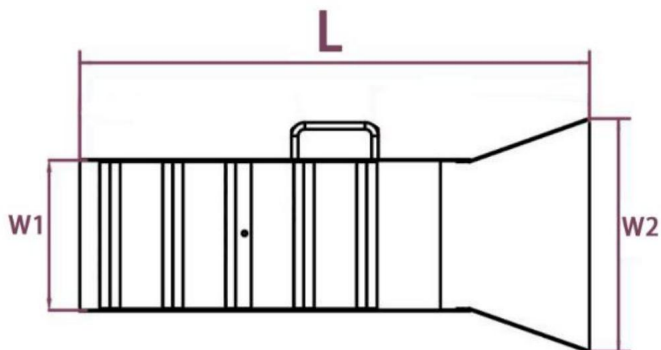
Grazie mille per aver scelto questa scatola Sluice. Si prega di leggere tutte le istruzioni prima di utilizzarlo. Le informazioni ti aiuteranno a ottenere il miglior risultato possibile risultati.

AVVERTIMENTO:

1. Operare in un ambiente di lavoro sicuro. Mantenere l'area di lavoro pulita, ben illuminata e privo di distrazioni.
2. Questo prodotto non è un giocattolo né un baule porta-giocattoli. Non permettere ai bambini di giocare con o vicino a questo articolo.

MODELLO E PARAMETRI

Modello		SL-24	SL-30	SL-36	SL-50
L	Pollici	24	30	36	50
	mm	609	762	914	1270
La1	Pollici	9	9	9	9
	mm	228	228	228	228
La2	Pollici	9	13.7	13.7	13.7
	mm	228	350	350	350



DESIGN PORTATILE: design della scatola di scarico VEVOR di Lightweight costruzione in scatola di alluminio questa scatola di chiusa è leggera a 5 libbre con Comode maniglie per il trasporto. Ti aiutano a portarlo con te e a cambiarlo posizione in qualsiasi momento tu voglia.

UTILIZZO SENZA SFORZO: tutto può essere riposto nello zaino pronto all'uso per distribuire. Tutto ciò che devi fare è assicurarti che la tua scatola di scarico sia a livello nel campo. Quando esteso nel flusso, il corpo della chiusa è progettato per bloccare rigidamente in posizione in modo che quando viene rimosso non si pieghi e non collassi senza preavviso.

COSTRUZIONE DUREVOLE: realizzata per essere utilizzata, progettata per essere portatile lo zaino Sluice Box per il recupero dell'oro è leggero e realizzato in alluminio altamente resistente e antiruggine. Sopporterà sicuramente le condizioni più difficili ambienti.

RECUPERO DELL'ORO AD ALTO RENDIMENTO: sono disponibili riffles zincati in acciaio calibro 18 costruito in tutto il canale dei sedimenti creando turbolenze dell'acqua che intrappola scaglie d'oro e piccola farina d'oro nel muschio vinilico intrecciato dei minatori che è preinstallato e pronto all'uso fin dal primo momento.

MONTAGGIO E UTILIZZO

Impostare

1. Da nuovo: rimuovere la maniglia e avvitarla lateralmente con le viti in dotazione.
2. Svitare il dado ad alette e rimuovere la svasatura dal centro dell'unità.
Fissare lo stesso dado ad alette sul perno centrale.
3. Posizionare la svasatura sull'estremità dell'alimentatore e fissare con viti e dadi ad alette fornito.
- 4.

L'unità è ora completamente assemblata.

Posizionamento dell'unità

1. Per il corretto funzionamento dell'unità. Come suggerimento, l'alimentatore può essere regolato in modo da essere 2-1/2 pollici più alto rispetto alla parte posteriore.

2. Posizionare l'unità in acqua bassa, a un'altezza non superiore a quella dei lati.
3. Posizionare una pala piena di materiale nell'alimentatore sopra il tappetino. Il materiale dovrebbe iniziare immediatamente a scorrere lungo la scatola della chiusa. 50% di il materiale viene intrappolato dietro le increspature mentre l'altro 50% viene lavato a valle. (questo è il flusso e l'angolo corretti quando questo viene raggiunto). Nota: il flusso dell'acqua è troppo lento se l'unità si riempie di sabbia e ghiaia - allora è necessario aumentare il flusso dell'acqua, l'angolazione o entrambi per raggiungere il 50% di intrappolamento e il 50% a valle.



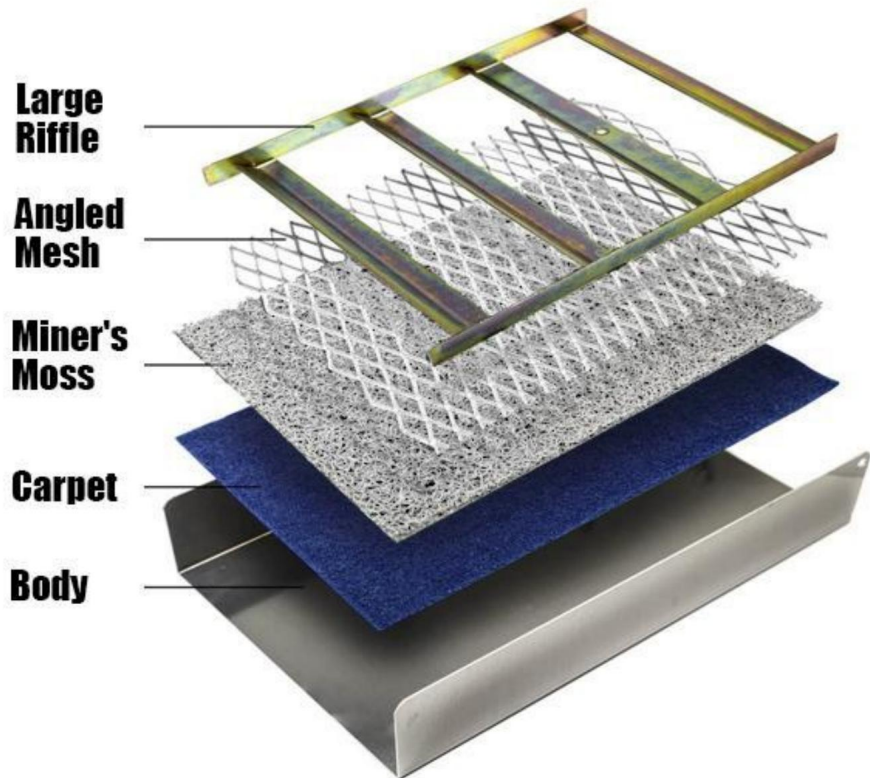
Rimozione dell'oro

1. Sollevare l'unità dall'acqua.
2. Allentare il dado ad alette e rimuovere la rigatura e la lamiera stirata.
3. Rimuovere la moquette arrotolandola con le stecche rivolte verso l'interno. Metti il tappeto arrotolato in un secchio pieno di acqua pulita per rilasciare l'oro concentrati. Arrotolare il tappeto nella direzione opposta e ripetere.
4. Raccogliere i concentrati dal fondo del secchio.

Riassemblaggio

1. Sostituire la moquette nell'unità.
2. Riposizionare la lamiera stirata sopra il tappeto, assicurandosi che sia a livello con l'estremità dell'unità, vedere l'immagine sottostante per garantire il corretto posizionamento dell' lamiera stirata. (È possibile inserirla al contrario).

3. Posizionare il gruppo del fucile sulla lamiera stirata.
4. La lamiera stirata e la rigatura devono avere la stessa angolazione.
5. Serrare con il dado ad alette in dotazione.



Unità di stoccaggio

1. Assicurarsi che il tappeto sia asciutto prima di riporre l'unità.
2. Rimuovere l'alimentatore e sostituire le viti e i dadi nei fori su alimentatore e ritorno al perno centrale per lo stoccaggio.

Tipo SL-50:



Design pieghevole in 3 pezzi, estremamente portatile, si ripiega allentando i dadi ad alette di collegamento, si ripone direttamente nello zaino o nel secchio da 5 galloni. Sei pronto per cercare l'oro appena tolto dalla confezione. Non richiede montaggio.



Ospite



Borsa tote

La nuova scatola pieghevole in alluminio portatile per la ricerca dell'oro VEVOR Outdoor Gold Sluice Box da 50 pollici. La scatola leggera in alluminio

pesa solo 7,5 libbre e si ripiega fino a raggiungere le dimensioni di soli 15" x 9", estremamente portatile. semplicemente stringendo i dadi ad alette di bloccaggio. Questo risolve il problema più comune sui modelli simili ed economici, ovvero che spesso si ripiegavano quando si cercava di raccogliarli dal ruscello. consentendo una facile trasportabilità, che consente di trasportare questa scatola di drenaggio per la ricerca dell'oro in qualsiasi fiume, ruscello, torrente o area remota ovunque. Questo è l'ideale per tutti i minatori esperti, nonché per gli appassionati principianti della ricerca dell'oro e per gli adulti.

Massimizza l'efficienza delle operazioni di esplorazione e estrazione dell'oro. Questo prodotto è sviluppato da cercatori esperti e da un professionista squadra.

MANUTENZIONE

1. Evitare l'esposizione prolungata al sole per prevenire l'invecchiamento.

CORRETTO SMALTIMENTO delle bilance elettroniche



Questo prodotto è soggetto alle disposizioni della Direttiva europea 2012/19/UE.

Il simbolo raffigurante un bidone della spazzatura barrato indica che il prodotto richiede la raccolta differenziata dei rifiuti nell'Unione Europea. Ciò si applica al prodotto e a tutti gli accessori contrassegnati con questo simbolo. I prodotti contrassegnati

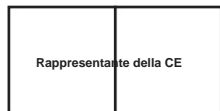
pertanto non possono essere smaltiti insieme ai normali rifiuti domestici, ma devono essere portati presso un punto di raccolta per il riciclaggio di apparecchiature elettriche ed elettroniche.

Indirizzo: Shuangchenglu 803nong11hao1602A-1609shi, baoshanqu, shanghai 200000 CN.

Importato in AUS: SIHAO PTY LTD, 1 ROKEVA STREETEASTWOOD

Nuovo Galles del Sud 2122 Australia

Importato negli USA: Sanven Technology Ltd., Suite 250, 9166 Anaheim Luogo, Rancho Cucamonga, CA 91730



E-CrossStu GmbH

Mainzer Landstr.69, 60329 Francoforte sul Meno.



CONSULENZA YH LIMITATA.

C/O YH Consulting Limited Ufficio 147, Centurion House,
Viale Europa, 101, 00186 Roma, Italia

VEVOR®

TOUGH TOOLS, HALF PRICE

**Supporto tecnico e certificato di garanzia
elettronica www.vevor.com/support**

VEVOR®

TOUGH TOOLS, HALF PRICE

Wsparcie techniczne i certyfikat gwarancji elektronicznej www.vevor.com/support

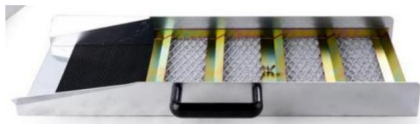
SKRZYNKA ŚLIZOWA

Nadal staramy się oferować Państwu narzędzia w konkurencyjnych cenach. „Oszczędź połowę”, „Połowa ceny” lub inne podobne wyrażenia używane przez nas stanowią jedynie szacunkowe oszczędności, jakie możesz uzyskać, kupując u nas określone narzędzia w porównaniu z głównymi markami i niekoniecznie oznaczają one objęcie wszystkich kategorii narzędzi oferowanych przez nas. Uprzejmie przypominamy, aby dokładnie sprawdzić, czy składając u nas zamówienie faktycznie oszczędzasz połowę w porównaniu z głównymi markami.

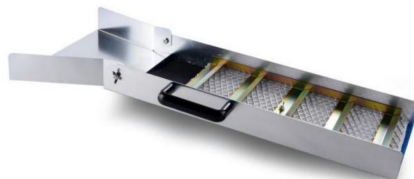
VEVOR[®]
TOUGH TOOLS, HALF PRICE

Skrzynka śluzowa

Modele: SL-24



Modele: SL-30,SL-36



Modele: SL-50



POTRZEBUJESZ POMOCY? SKONTAKTUJ SIĘ Z NAMI!

Masz pytania dotyczące produktu? Potrzebujesz wsparcia technicznego? Skontaktuj się z nami: Wsparcie

techniczne i certyfikat E-Gwarancji www.vevor.com/support

To jest oryginalna instrukcja, przed użyciem należy uważnie przeczytać wszystkie instrukcje. VEVOR zastrzega sobie jasną interpretację naszej instrukcji obsługi. Wygląd produktu będzie zależał od produktu, który otrzymałeś. Prosimy o wybaczenie, że nie poinformujemy Cię ponownie, jeśli w naszym produkcie pojawią się jakiegokolwiek aktualizacje technologiczne lub oprogramowania.

INSTRUKCJE

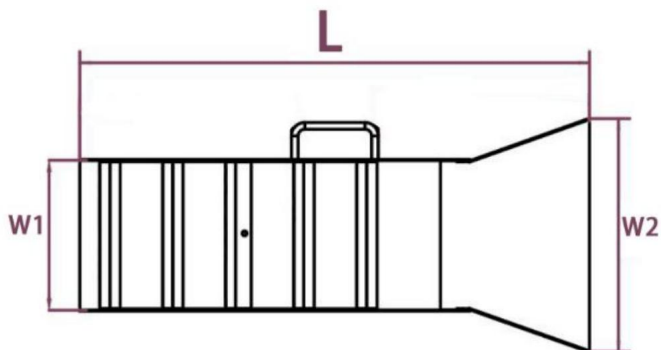
Dziękujemy bardzo za wybranie tej skrzynki Sluice. Przeczytaj proszę wszystkie przed użyciem zapoznaj się z instrukcją. Informacje te pomogą Ci osiągnąć jak najlepsze rezultaty wyniki.

OSTRZEŻENIE:

1. Pracuj w bezpiecznym środowisku pracy. Utrzymuj miejsce pracy w czystości, dobrym oświetleniu i bez rozpraszaczy.
2. Ten produkt nie jest zabawką ani skrzynią na zabawki. Nie pozwalaj dzieciom bawić się nim ani w pobliżu tego przedmiotu.

MODEL I PARAMETRY

Model		SL-24	SL-30	SL-36	SL-50
L	Cale	24	30	36	50
	mm	609	762	914	1270
W1	Cale	9	9	9	9
	mm	228	228	228	228
W2	Cale	9	13.7	13.7	13.7
	mm	228	350	350	350



PRZENOŚNA KONSTRUKCJA: Konstrukcja śluzu VEVOR firmy Lightweight konstrukcja skrzynki aluminiowej ta śluza jest lekka, waży 5 funtów Wygodne, łatwe do przenoszenia uchwytu. Pomogą Ci nosić je ze sobą i zmieniać lokalizację w dowolnym momencie.

ŁATWE UŻYTKOWANIE: Wszystko można spakować do plecaka i gotowe wdrożyć. Wszystko, co musisz zrobić, to upewnić się, że Twoja śluza jest wypoziomowana pole. Po rozciągnięciu w strumieniu korpus skrzynki śluzu jest zaprojektowany tak, aby blokować sztywno zamocowane, tak aby po usunięciu nie składało się i nie zapadało bez ostrzeżenia.

TRWAŁA KONSTRUKCJA: Zaprojektowana do użytku i przenoszenia Plecak-śluz do odzyskiwania złota jest lekki, wykonany z bardzo wytrzymałe, nierdzewne aluminium. Z pewnością wytrzyma najsurowsze warunki środowiska.

WYSOKA WYDAJNOŚĆ ODZYSKIWANIA ZŁOTA: Stalowe, ocynkowane karabiny o grubości 18 mm są zbudowany w całym kanale osadowym, powodując turbulencje wody, które zatrzymuje płatki złota i drobną mączkę złota w tkanym winylowym mchu górniczym, który jest zainstalowany fabrycznie i gotowy do użycia od razu po wyjęciu z pudełka.

MONTAŻ I UŻYTKOWANIE

Organizować coś

1. W przypadku nowości: Zdejmij uchwyt i przykręć go do boku za pomocą dołączonych śrub.
2. Odkręć nakrętkę skrzydełkową i zdejmij kołnierz ze środka urządzenia.
Zamocuj tę samą nakrętkę skrzydełkową na środkowym sworzniu.
3. Umieść flarę na końcu podajnika i przymocuj śrubami i nakrętkami skrzydełkowymi
4. Twoje urządzenie jest teraz całkowicie zmontowane.

Umieszczenie jednostki

1. Aby urządzenie działało prawidłowo. Jako sugestię, podajnik może być wyregulować tak, aby była o 2-1/2 cala wyższa od tylnej części.

2. Umieść urządzenie w płytkiej wodzie na głębokości nie większej niż wysokość jego boków.
3. Umieść łopatkę pełną materiału w podajniku na macie. Materiał powinien natychmiast zacząć spływać w dół śluzy. 50% materiał jest zatrzymywany za rogami, podczas gdy pozostałe 50% jest prane w dół strumienia. (to jest właściwy przepływ i kąt, gdy to zostanie osiągnięte). Uwaga: przepływ wody jest zbyt wolny, jeśli jednostka jest wypełniona piaskiem i żwirem – wówczas należy zwiększyć przepływ wody, kąt lub oba te elementy, aby uzyskać zatrzymanie 50% wody a pozostałe 50% trafia w dół rzeki.



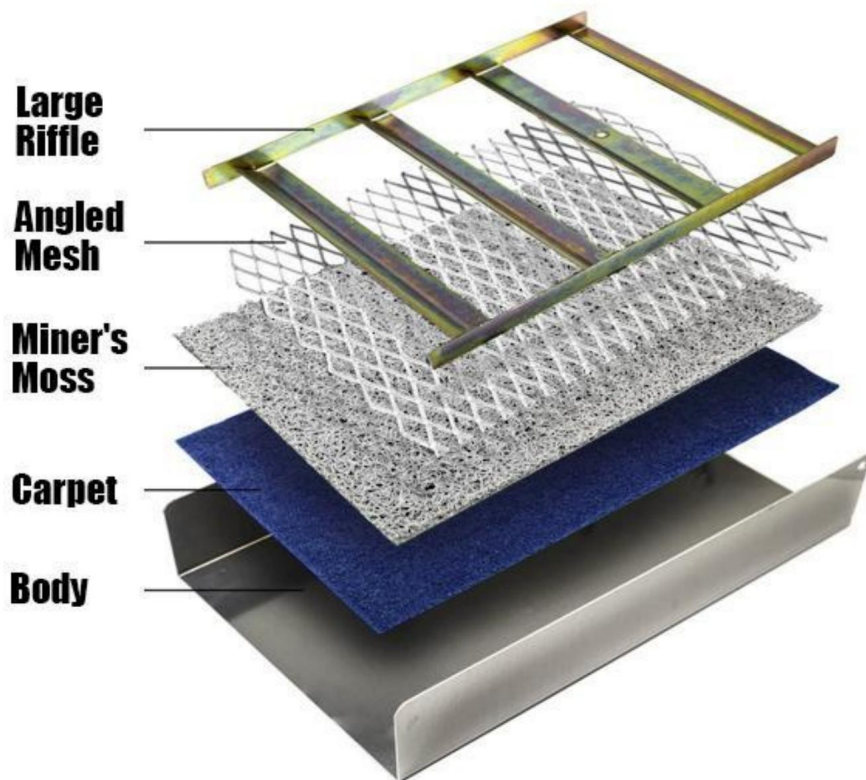
Usuwanie złota

1. Podnieś urządzenie z wody.
2. Odkręć nakrętkę skrzydełkową i zdejmij gwint oraz metalową siatkę rozprężną.
3. Zdejmij dywan, zwijając go żebrami do środka.
Umieść zwinięty dywan w wiadrze wypełnionym czystą wodą, aby uwolnić złoto koncentraty. Zwiń dywan w kierunku przeciwnym i powtórz.
4. Zbierz koncentraty z dna wiadra.

Ponowne składanie

1. Wymień wykładzinę w mieszkaniu.
2. Wymień metalową siatkę na dywanie, upewniając się, że jest na równi z końcem jednostki, zapoznaj się z poniższym rysunkiem, aby upewnić się, że prawidłowo ją rozmieścisz siatka cięto-ciągniona. (Można założyć odwrotnie).

3. Umieść zespół karabinowy na metalowej konstrukcji cięto-ciągnionej.
4. Siatka cięto-ciągniona i rygiel powinny znajdować się pod tym samym kątem.
5. Dokręć dostarczoną nakrętką skrzydełkową.



Jednostka magazynowa

1. Przed schowaniem urządzenia upewnij się, że dywan jest suchy.
2. Wyjmij podajnik i wkręć śruby i nakrętki w otwory podajnik i powrót do środkowego kołka w celu przechowywania.

SL-50:



Składana konstrukcja 3-częściowa, niezwykle przenośna, składana do mniejszych rozmiarów poprzez poluzowanie łączących nakrętek skrzydełkowych, można ją spakować do plecaka lub wiadra 5 galonów. Jesteś gotowy do poszukiwania złota od razu po wyjęciu z opakowania. Nie wymaga montażu.



Gospodarz



Torba płócienna

Nowo zaprojektowana, składana, aluminiowa, przenośna skrzynia do zbierania złota
VEVOR Outdoor Gold Sluice Box o długości 50 cali. Lekka, aluminiowa skrzynia do zbierania złota

waży zaledwie 7,5 funta i składa się do zaledwie 15" x 9", Niezwykle przenośny. po prostu dokręcając nakrętki skrzydełkowe. To rozwiązuje najczęstszą wadę podobnych, tańszych modeli, że często składały się, gdy próbowałeś je podnieść ze strumienia. umożliwiając łatwą przenośność, dzięki której możesz zabrać tę skrzynkę śluzu do płukania złota do dowolnej rzeki, strumienia, potoku lub odległego obszaru w dowolne miejsce. Jest to idealne rozwiązanie dla wszystkich doświadczonych górników, jak również początkujących entuzjastów płukania złota i dorosłych.

Zmaksymalizuj wydajność operacji eksploracji i wydobywania złota. Ten produkt został opracowany przez doświadczonych poszukiwaczy i profesjonalistę zespół.

KONSERWACJA

1. Unikaj długotrwałego wystawiania się na działanie promieni słonecznych, aby zapobiec starzeniu się skóry.

PRAWIDŁOWA UTYLIZACJA WAGI ELEKTRONICZNEJ



Ten produkt podlega przepisom dyrektywy europejskiej 2012/19/UE. Symbol przedstawiający przekreślony kosz na śmieci na kółkach oznacza, że produkt wymaga oddzielnej zbiórki odpadów w Unii Europejskiej. Dotyczy to produktu i wszystkich akcesoriów oznaczonych tym symbolem. Produkty oznaczone

w związku z tym nie wolno ich wyrzucać wraz z normalnymi odpadami domowymi, lecz należy je przekazać do punktu zbiórki urządzeń elektrycznych i elektronicznych w celu recyklingu.

Adres: Shuangchenglu 803nong11hao1602A-1609shi, baoshanqu,
szanghaj 200000 CN.

Importowane do AUS: SIHAO PTY LTD, 1 ROKEVA STREETEASTWOOD
NSW 2122 Australia

Importowane do USA: Sanven Technology Ltd., Suite 250, 9166 Anaheim
Miejsce, Rancho Cucamonga, CA 91730

Przedstawiciel UE	
-------------------	--

E-CrossStu GmbH

Mainzer Landstr.69, 60329 Frankfurt nad Menem.

REP WIELKIEJ BRYTANII	
-----------------------	--

YH CONSULTING LIMITED.

C/O YH Consulting Limited Biuro 147, Centurion House,
London Road, Staines-upon-Thames, Surrey, TW18 4AX

VEVOR®
TOUGH TOOLS, HALF PRICE

Wsparcie techniczne i certyfikat gwarancji
elektronicznej www.vevor.com/support