

VEVOR[®]

TOUGH TOOLS, HALF PRICE

Technical Support and E-Warranty Certificate www.vevor.com/support

ART DRYING RACK USER MANUAL

MODEL:HS-LH4

We continue to be committed to provide you tools with competitive price.

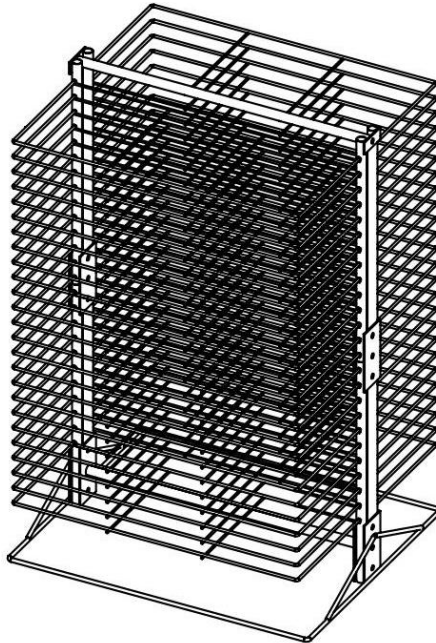
"Save Half", "Half Price" or any other similar expressions used by us only represents an estimate of savings you might benefit from buying certain tools with us compared to the major top brands and does not necessarily mean to cover all categories of tools offered by us. You are kindly reminded to verify carefully when you are placing an order with us if you are actually saving half in comparison with the top major brands.

VEVOR[®]

TOUGH TOOLS, HALF PRICE

ART DRYING RACK

MODEL: HS-LH4







Note: The actual product you receive determines its look.

NEED HELP? CONTACT US!

Have product questions? Need technical support? Please feel free to contact us: Technical Support and E-Warranty Certificate www.vevor.com/support

This is the original instruction, please read all manual instructions carefully before operating. VEVOR reserves a clear interpretation of our user manual. The appearance of the product shall be subject to the product you received. Please forgive us that we won't inform you again if there are any technology or software updates on our product.

1. Important safety instructions

	Warning - To reduce the risk of injury, the user must read the instructions manual carefully.
	Warning- Be sure to wear ear protectors when using this product.
	Warning- Be sure to wear eye protectors when using this product.
	Warning- Be sure to wear gloves when using this product.

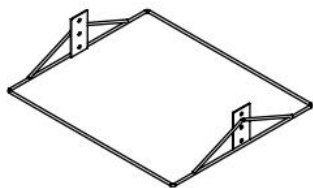
WARNING!

1. Please read the installation instructions carefully before installation.
2. Wear necessary personal protective equipment such as safety goggles, earplugs, and protective gloves during use.
3. Ensure that the workspace remains clean, dry, and well-ventilated during operation.
4. Keep away from children.

2. Product Introduce

Art drying rack is a kind of drying equipment designed for art works, paper, cardboard, canvas, etc. Its movable multi-layer grid design maximizes space and is extremely easy to operate.

3.Accessories introduction



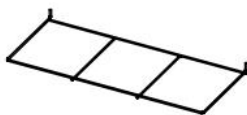
Ax1pcs



Bx2pcs



Cx2pcs



Dx50pcs



Ex1pcs



Fx1pcs



G1x8pcs



G2x4pcs

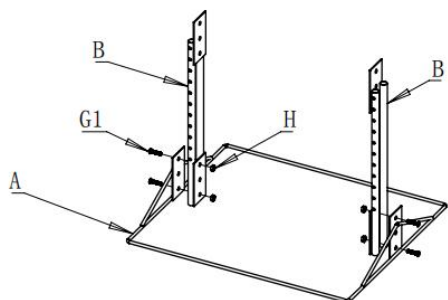


Hx8pcs

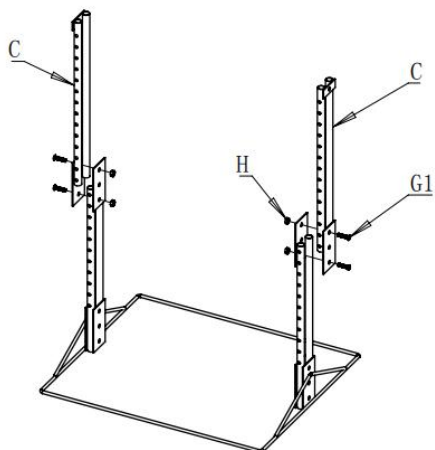


Ix1pcs

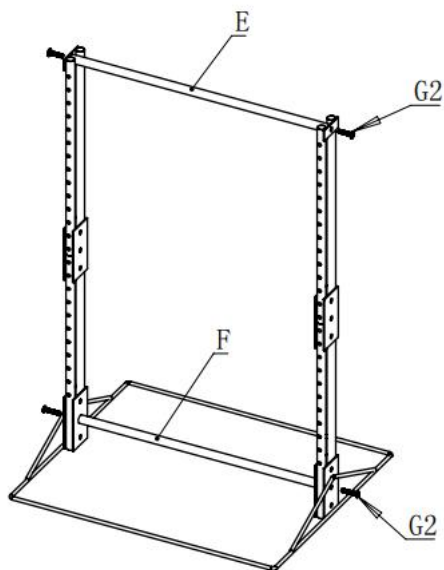
4. Installation introduction



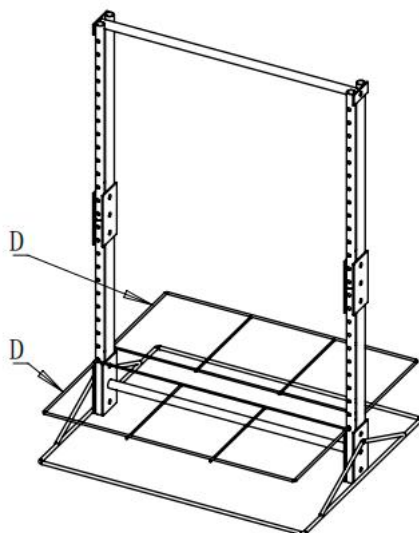
Step1



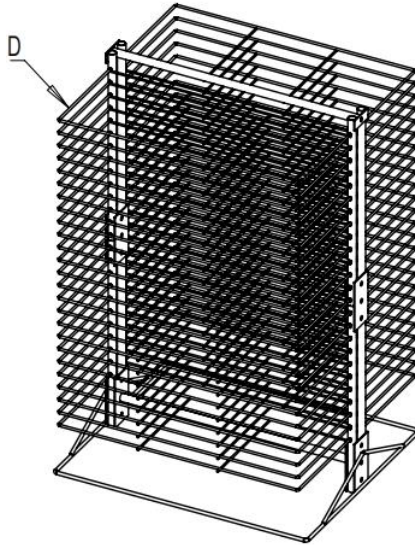
Step2



Step3



Step4



Step5

5. Notes for use:

1. Check whether accessories are complete before installation.
2. When using and storing, the brake wheel must be in the braking state.
3. Adjust the size of the chain pipe wrench to ensure it completely wraps around the pipe.
4. The weight of the load must not exceed the specified weight.
5. Keep the environment ventilated and dry when using and storing.

6. Parameter

Items	Model	HS-LH4
1	Size(inch)	20"x17"x30"
2	Number Of Plies	50
3	Single Layer Bearing(lbs)	0.33
4	Total Bearing Capacity(lbs)	16.5
5	Colour	Black

Manufacturer: Shanghaimuxinmuyeyouxiangongsi

Address: Shuangchenglu 803nong11hao1602A-1609shi, baoshanqu,
shanghai 200000 CN.

EC REP: E-CrossStu GmbH.

Mainzer Landstr.69, 60329 Frankfurt am Main.

UK REP: YH CONSULTING LIMITED.

C/O YH Consulting Limited Office 147, Centurion House, London Road,
Staines-upon-Thames, Surrey, TW18 4AX

Imported to AUS: SIHAO PTY LTD.

1 ROKEVA STREETEASTWOOD NSW 2122 Australia

Imported to USA: Sanven Technology Ltd.

Suite 250, 9166 Anaheim Place, Rancho Cucamonga, CA 91730

VEVOR[®]
TOUGH TOOLS, HALF PRICE

Technical Support and E-Warranty Certificate
www.vevor.com/support

VEVOR[®]

TOUGH TOOLS, HALF PRICE

Technischer Support und E-Garantie-Zertifikat www.vevor.com/support

ART-TROCKNER-BEDIENUNGSANLEITUNG

MODELL: HS-LH4

Wir sind weiterhin bestrebt, Ihnen Werkzeuge zu wettbewerbsfähigen Preisen anzubieten.

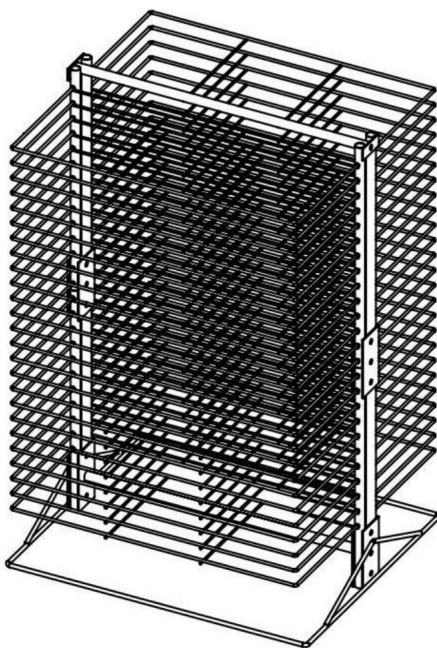
„Sparen Sie die Hälfte“, „Halber Preis“ oder andere ähnliche Ausdrücke, die wir verwenden, stellen nur eine Schätzung der Ersparnis dar, die Sie beim Kauf bestimmter Werkzeuge bei uns im Vergleich zu den großen Topmarken erzielen können, und decken nicht unbedingt alle von uns angebotenen Werkzeugkategorien ab. Wir möchten Sie freundlich daran erinnern, bei Ihrer Bestellung bei uns sorgfältig zu prüfen, ob Sie im Vergleich zu den großen Topmarken tatsächlich die Hälfte sparen.

VEVOR[®]

TOUGH TOOLS, HALF PRICE

KUNST-TROCKNUNGSSTÄNDER

MODELL: HS-LH4







Hinweis: Das tatsächliche Produkt, das Sie erhalten, bestimmt sein Aussehen.

Brauchen Sie Hilfe? Kontaktieren Sie uns!

Haben Sie Fragen zum Produkt? Benötigen Sie technischen Support? Bitte kontaktieren Sie uns: Technischer Support und E-Garantie-Zertifikat www.vevor.com/support

Dies ist die Originalanleitung. Bitte lesen Sie alle Anweisungen sorgfältig durch, bevor Sie das Gerät in Betrieb nehmen. VEVOR behält sich eine klare Auslegung unserer Bedienungsanleitung vor. Das Erscheinungsbild des Produkts richtet sich nach dem Produkt, das Sie erhalten haben. Bitte verzeihen Sie uns, dass wir Sie nicht erneut informieren, wenn es Technologie- oder Software-Updates für unser Produkt gibt.

1. Wichtige Sicherheitshinweise

	Warnung - Um das Verletzungsrisiko zu verringern, muss der Benutzer die Lesen Sie die Bedienungsanleitung sorgfältig durch.
	Warnung: Tragen Sie bei der Verwendung dieses Produkts unbedingt einen Gehörschutz.
	Warnung: Tragen Sie bei der Verwendung dieses Produkts unbedingt einen Augenschutz.
	Achtung: Tragen Sie bei der Verwendung dieses Produkts unbedingt Handschuhe.



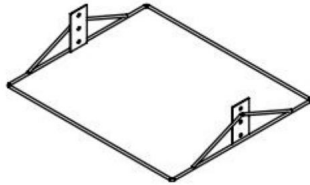
WARNUNG!

1. Bitte lesen Sie die Installationsanleitung sorgfältig durch, bevor
Installation.
2. Tragen Sie die notwendige persönliche Schutzausrüstung wie Sicherheits
Tragen Sie während der Anwendung Schutzbrille, Ohrstöpsel und Schutzhandschuhe.
3. Sorgen Sie dafür, dass der Arbeitsplatz sauber, trocken und
Während des Betriebes gut belüftet sein.
4. Außerhalb der Reichweite von Kindern aufbewahren.

2. Produkteinführung

Kunst-Trockengestell ist eine Art Trocknungsgerät für Kunstwerke, Papier, Karton, Leinwand usw. Sein bewegliches mehrschichtiges Gitterdesign maximiert Platz und ist äußerst einfach zu bedienen.

3.Zubehöreinführung



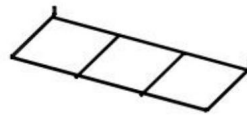
Ax1pcs



Bx2pcs



Cx2pcs



Dx50pcs



Ex1pcs



Fx1pcs



G1x8pcs



G2x4pcs

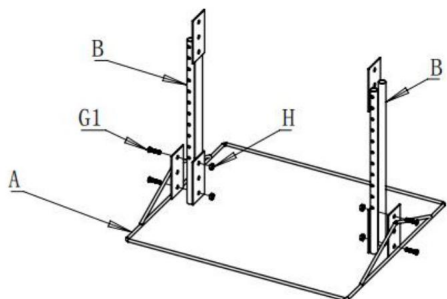


Hx8pcs

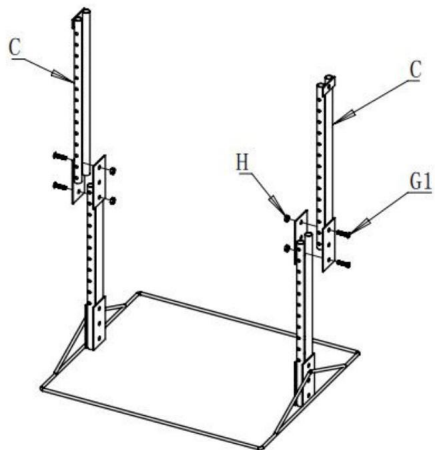


Ix1pcs

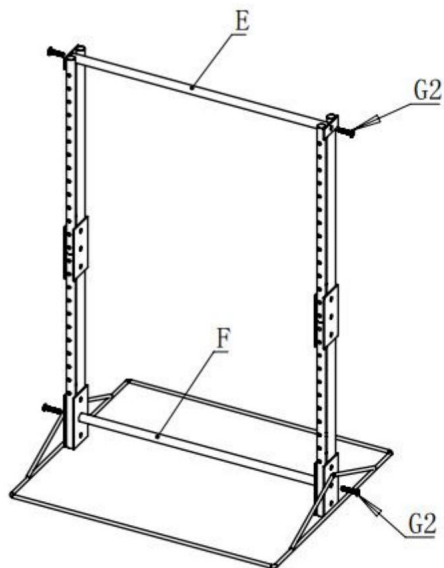
4. Installationseinführung



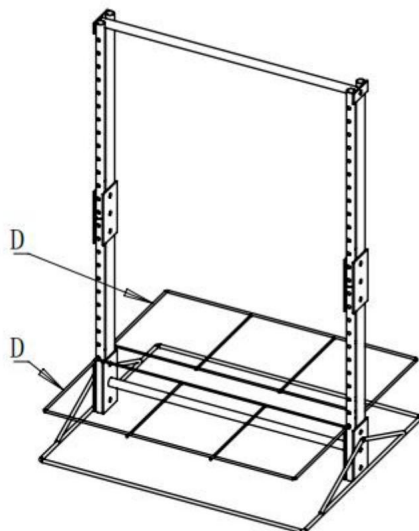
Step1



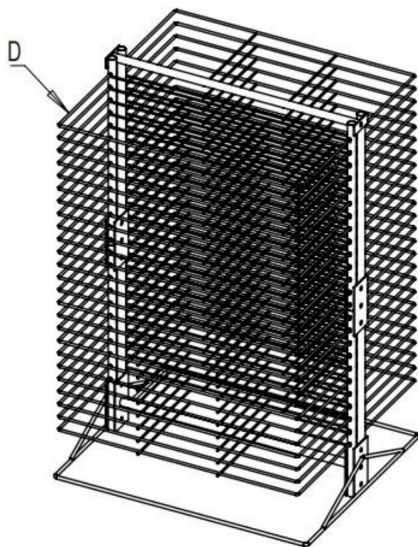
Step2



Step3



Step4



Step5

5. Hinweise zur Verwendung:

1. Prüfen Sie vor der Montage, ob das Zubehör vollständig ist.
2. Bei Gebrauch und Lagerung muss sich das Bremsrad im Bremszustand befinden.
3. Passen Sie die Größe des Kettenrohrschlüssels an, um sicherzustellen, dass er vollständig umschließt um das Rohr herum.
4. Das Gewicht der Ladung darf das angegebene Gewicht nicht überschreiten.
5. Sorgen Sie bei Verwendung und Lagerung für eine belüftete und trockene Umgebung.

6. Parameter

Artikel	Modell	HS-LH4
1	Größe (Zoll)	20x17x30
2	Anzahl der Lagen	50
3	Einschichtiges Lager (lbs)	0,33
4	Gesamtragfähigkeit (lbs)	16,5
5	Farbe	Schwarz

Hersteller: Shanghai muxinmuyeyouxiangongsi

Adresse: Shuangchenglu 803nong11hao1602A-1609shi, baoshanqu, Shanghai
200000 CN.

EG-Vertreter: E-CrossStu GmbH.

Mainzer Landstr.69, 60329 Frankfurt am Main.

UK-VERTRETER: YH CONSULTING LIMITED.

C/O YH Consulting Limited Office 147, Centurion House, London Road, Staines-upon-
Thames, Surrey, TW18 4AX

Nach AUS importiert: SIHAO PTY LTD.

1 ROKEVA STREETEASTWOOD NSW 2122 Australien

In die USA importiert: Sanven Technology Ltd.

Suite 250, 9166 Anaheim Place, Rancho Cucamonga, CA 91730

VEVOR[®]
TOUGH TOOLS, HALF PRICE

Technischer Support und E-Garantie-Zertifikat
www.vevor.com/support

VEVOR®

TOUGH TOOLS, HALF PRICE

Assistance technique et certificat de garantie électronique www.vevor.com/support

MANUEL D'UTILISATION DU SÉCHOIR À ART

MODÈLE : HS-LH4

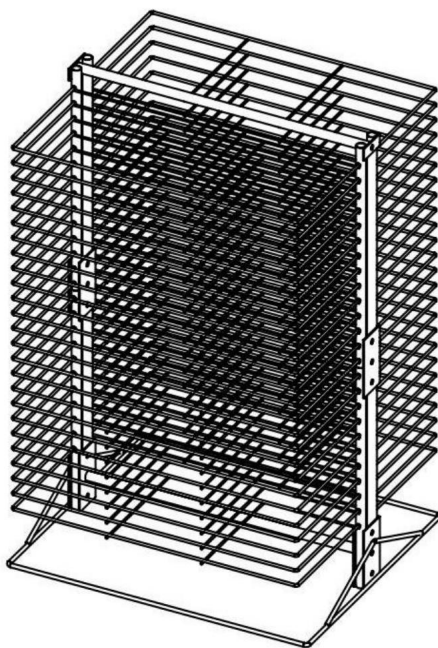
Nous continuons à nous engager à vous fournir des outils à des prix compétitifs.

« Économisez la moitié », « Moitié prix » ou toute autre expression similaire utilisée par nous ne représente qu'une estimation des économies que vous pourriez réaliser en achetant certains outils chez nous par rapport aux grandes marques et ne couvre pas nécessairement toutes les catégories d'outils que nous proposons. Nous vous rappelons de bien vouloir vérifier soigneusement lorsque vous passez une commande chez nous si vous économisez réellement la moitié par rapport aux grandes marques.

VEVOR[®]
TOUGH TOOLS, HALF PRICE

ÉTAGÈRE DE SÉCHAGE POUR ARTS

MODÈLE : HS-LH4







Remarque : le produit réel que vous recevez détermine son apparence.

BESOIN D'AIDE? CONTACTEZ-NOUS!

Vous avez des questions sur nos produits ? Vous avez besoin d'assistance technique ? N'hésitez pas à nous contacter : Assistance technique et certificat de garantie électronique www.vevor.com/support

Il s'agit de la notice d'utilisation d'origine. Veuillez lire attentivement toutes les instructions du manuel avant de l'utiliser. VEVOR se réserve le droit d'interpréter clairement notre manuel d'utilisation. L'apparence du produit dépend du produit que vous avez reçu. Veuillez nous excuser, nous ne vous informerons plus en cas de mise à jour technologique ou logicielle de notre produit.

1. Consignes de sécurité importantes

	Avertissement - Pour réduire le risque de blessure, l'utilisateur doit lire le Lisez attentivement le manuel d'instructions.
	Avertissement – Assurez-vous de porter des protections auditives lorsque vous utilisez ce produit.
	Avertissement – Assurez-vous de porter des lunettes de protection lorsque vous utilisez ce produit.
	Avertissement – Assurez-vous de porter des gants lorsque vous utilisez ce produit.



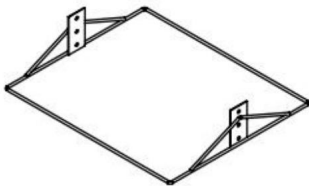
AVERTISSEMENT!

1. Veuillez lire attentivement les instructions d'installation avant installation.
2. Portez l'équipement de protection individuelle nécessaire, tel que des lunettes de sécurité.
des lunettes de protection, des bouchons d'oreilles et des gants de protection pendant l'utilisation.
3. Assurez-vous que l'espace de travail reste propre, sec et bien ventilé pendant le fonctionnement.
4. Tenir hors de portée des enfants.

2. Présentation du produit

Le séchoir à art est un type d'équipement de séchage conçu pour les œuvres d'art, le papier, le carton, la toile, etc. Sa conception en grille multicouche mobile maximise l'espace et est extrêmement facile à utiliser.

3. Présentation des accessoires



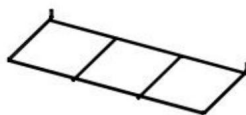
Ax1pcs



Bx2pcs



Cx2pcs



Dx50pcs



Ex1pcs



Fx1pcs



G1x8pcs



G2x4pcs

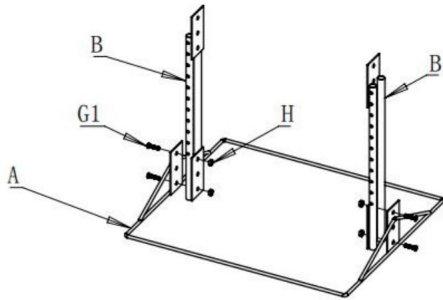


Hx8pcs

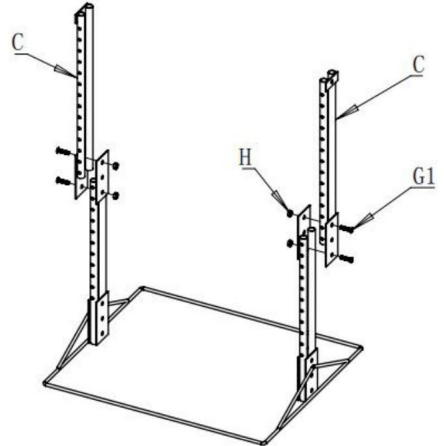


Ix1pcs

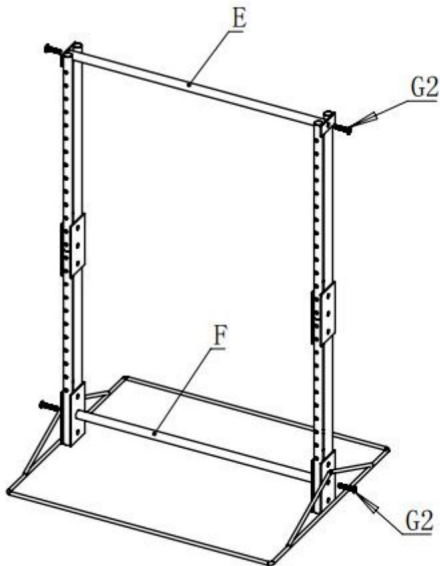
4. Présentation de l'installation



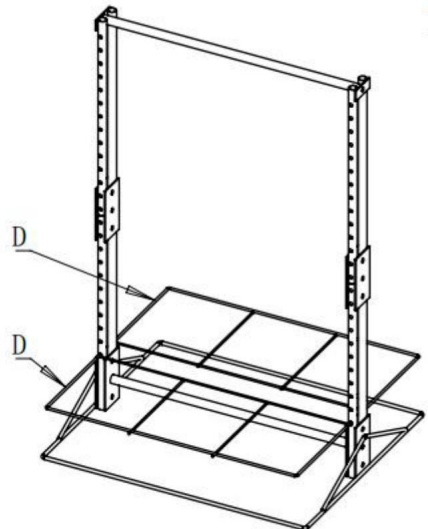
Step1



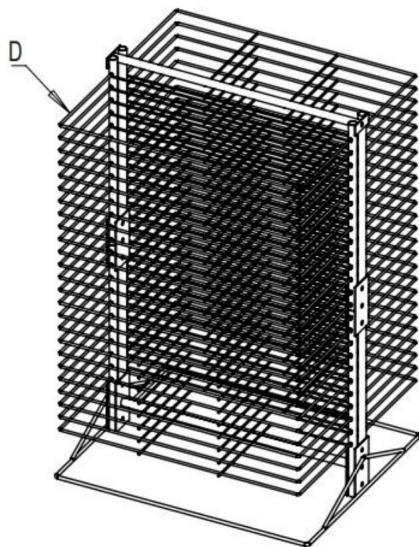
Step2



Step3



Step4



Step5

5.Remarques d'utilisation :

1. Vérifiez si les accessoires sont complets avant l'installation.
2. Lors de l'utilisation et du stockage, la roue de frein doit être en état de freinage.
3. Ajustez la taille de la clé à tube à chaîne pour vous assurer qu'elle s'enroule complètement autour du tuyau.
4. Le poids de la charge ne doit pas dépasser le poids spécifié.
5. Gardez l'environnement aéré et sec lors de l'utilisation et du stockage.

6.Paramètre

Articles	Modèle	HS-LH4
1	Taille (pouces)	20"x17"x30"
2	Nombre de plis	50
3	Roulement à une seule couche (lbs)	0,33
4	Capacité de charge totale (lb)	16,5
5	Couleur	Noir

Fabricant : Shanghaimuxinmuyeyouxiangongsi

Adresse : Shuangchenglu 803nong11hao1602A-1609shi, baoshanqu, shanghai
200000 CN.

CE REP : E-CrossStu GmbH.

Mainzer Landstr.69, 60329 Francfort-sur-le-Main.

REPRÉSENTANT AU ROYAUME-UNI : YH CONSULTING LIMITED.

A/S YH Consulting Limited Bureau 147, Centurion House, London Road, Staines-
upon-Thames, Surrey, TW18 4AX

Importé en AUS : SIHAO PTY LTD.

1 ROKEVA STREET EASTWOOD NSW 2122 Australie

Importé aux États-Unis : Sanven Technology Ltd.

Suite 250, 9166 Anaheim Place, Rancho Cucamonga, CA 91730

VEVOR®
TOUGH TOOLS, HALF PRICE

Assistance technique et certificat de garantie
électronique www.vevor.com/support

VEVOR[®]

TOUGH TOOLS, HALF PRICE

Technische ondersteuning en e-garantiecertificaat www.vevor.com/support

ART DROOGREK GEBRUIKERSHANDLEIDING

MODEL:HS-LH4

Wij streven er voortdurend naar om u gereedschappen tegen concurrerende prijzen te leveren.

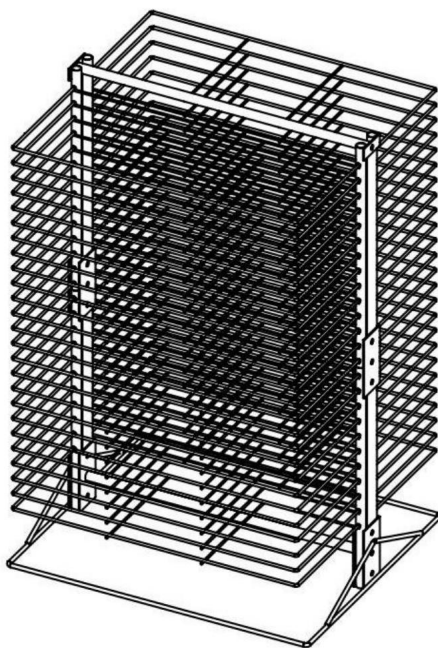
"Save Half", "Half Price" of andere soortgelijke uitdrukkingen die wij gebruiken, geven alleen een schatting van de besparingen die u kunt behalen door bepaalde gereedschappen bij ons te kopen in vergelijking met de grote topmerken en betekent niet noodzakelijkerwijs dat alle categorieën gereedschappen die wij aanbieden, worden gedekt. Wij herinneren u eraan om zorgvuldig te controleren of u daadwerkelijk de helft bespaart in vergelijking met de grote topmerken wanneer u een bestelling bij ons plaatst.

VEVOR[®]

TOUGH TOOLS, HALF PRICE

KUNST DROOGREK

MODEL: HS-LH4







Let op: het uiterlijk van het product is afhankelijk van het daadwerkelijke product dat u ontvangt.

HULP NODIG? NEEM CONTACT MET ONS OP!

Heeft u vragen over het product? Heeft u technische ondersteuning nodig? Neem dan gerust contact met ons op: Technische ondersteuning en E-garantiecertificaat www.vevor.com/support

Dit is de originele instructie, lees alle handleidingen zorgvuldig door voordat u het product gebruikt. VEVOR behoudt zich een duidelijke interpretatie van onze gebruikershandleiding voor. Het uiterlijk van het product is afhankelijk van het product dat u hebt ontvangen. Vergeef ons dat we u niet opnieuw zullen informeren als er technologie- of software-updates voor ons product zijn.

1. Belangrijke veiligheidsinstructies

	Waarschuwing - Om het risico op letsel te verminderen, moet de gebruiker de Lees de gebruiksaanwijzing zorgvuldig door.
	Waarschuwing: draag altijd gehoorbescherming wanneer u dit product gebruikt.
	Waarschuwing: draag altijd een oogbescherming wanneer u dit product gebruikt.
	Waarschuwing: draag handschoenen wanneer u dit product gebruikt.



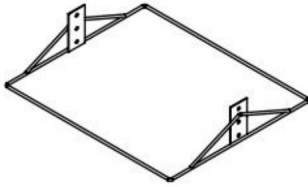
WAARSCHUWING!

1. Lees de installatie-instructies zorgvuldig door voordat u installatie.
2. Draag de nodige persoonlijke beschermingsmiddelen, zoals veiligheidsschoenen
Draag tijdens gebruik een veiligheidsbril, oordopjes en beschermende handschoenen.
3. Zorg ervoor dat de werkruimte schoon, droog en goed geventileerd tijdens bedrijf.
4. Buiten bereik van kinderen houden.

2. Productintroductie

Een kunstdroogrek is een soort droogapparaat dat is ontworpen voor kunstwerken, papier, karton, canvas, enz. Het beweegbare meerlaagse roosterontwerp maximaliseert ruimte en is uiterst eenvoudig te bedienen.

3. Introductie van accessoires



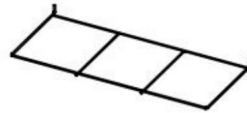
Ax1pcs



Bx2pcs



Cx2pcs



Dx50pcs



Ex1pcs



Fx1pcs



G1x8pcs



G2x4pcs

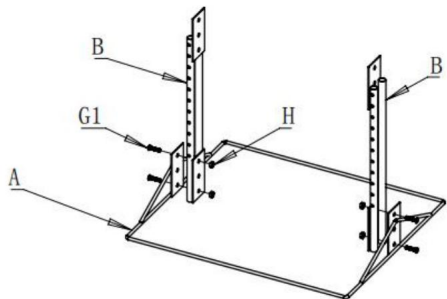


Hx8pcs

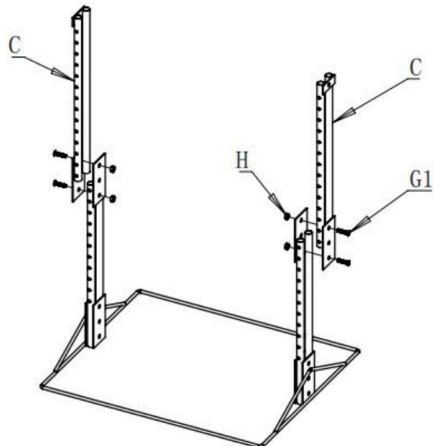


Ix1pcs

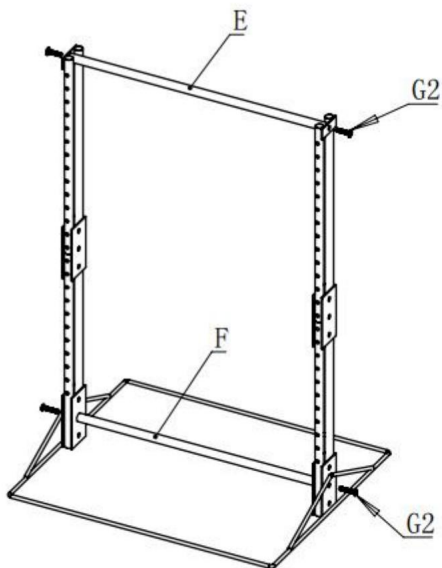
4. Introductie van de installatie



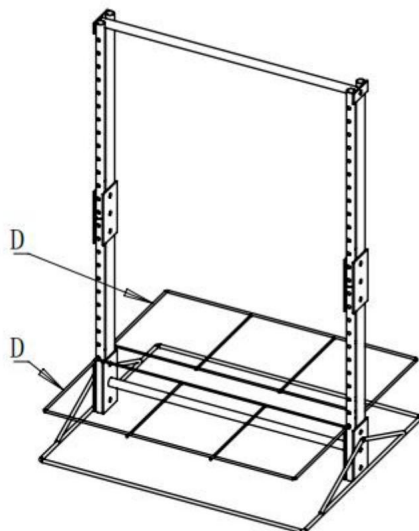
Step1



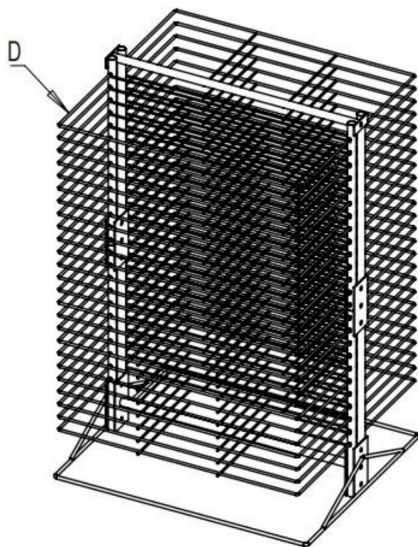
Step2



Step3



Step4



Step5

5. Opmerkingen voor gebruik:

1. Controleer of de accessoires compleet zijn voordat u ze installeert.
2. Bij gebruik en opslag moet het remwiel in de remstand staan.
3. Pas de maat van de kettingpijpsleutel aan om ervoor te zorgen dat deze volledig om de ketting heen wikkelt rond de pijp.
4. Het gewicht van de lading mag het aangegeven gewicht niet overschrijden.
5. Zorg voor een geventileerde en droge omgeving tijdens gebruik en opslag.

6. Parameters

Artikelen	Model	HS-LH4
1	Maat (inch)	20ÿx17ÿx30ÿ
2	Aantal lagen	50
3	Enkellaags lager (lbs)	0,33
4	Totaal draagvermogen (lbs)	16.5
5	Kleur	Zwart

Fabrikant: Shanghaimuxinmuyeyouxiangongsi

Adres: Shuangchenglu 803nong11hao1602A-1609shi, baoshanqu, shanghai 200000

CN.

EG-REP: E-CrossStu GmbH.

Mainzer Landstr.69, 60329 Frankfurt am Main.

VK VERTEGENWOORDIGING: YH CONSULTING LIMITED.

C/O YH Consulting Limited Kantoor 147, Centurion House, London Road, Staines-upon-Thames, Surrey, TW18 4AX

Geïmporteerd naar AUS: SIHAO PTY LTD.

1 ROKEVA STRAAT EASTWOOD NSW 2122 Australië

Geïmporteerd naar de VS: Sanven Technology Ltd.

Suite 250, 9166 Anaheim Place, Rancho Cucamonga, CA 91730

VEVOR®
TOUGH TOOLS, HALF PRICE

Technische ondersteuning en e-
garantiecertificaat www.vevor.com/support

VEVOR[®]

TOUGH TOOLS, HALF PRICE

Teknisk support och e-garanticertifikat www.vevor.com/support

ART DRYING RACK ANVÄNDARHANDBOK

MODELL:HS-LH4

Vi fortsätter att vara engagerade i att ge dig verktyg till konkurrenskraftiga priser.

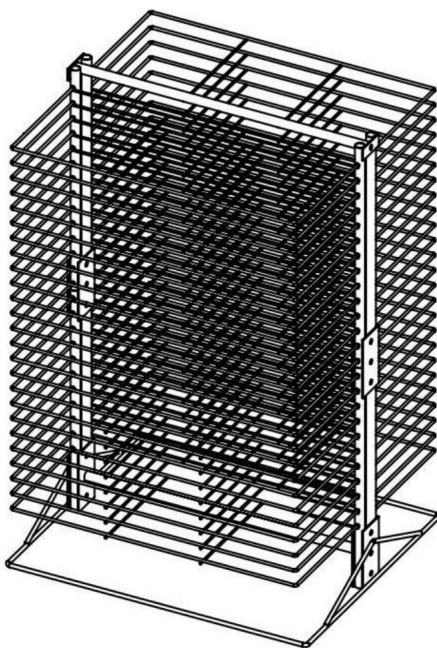
"Spara hälften", "halva priset" eller andra liknande uttryck som används av oss representerar bara en uppskattning av besparingar du kan dra nytta av att köpa vissa verktyg hos oss jämfört med de stora toppmärkena och betyder inte nödvändigtvis att täcka alla kategorier av verktyg som erbjuds av oss. Du påminns vänligen om att noggrant kontrollera när du gör en beställning hos oss om du faktiskt sparar hälften i jämförelse med de främsta stora varumärkena.

VEVOR[®]

TOUGH TOOLS, HALF PRICE

KONST TORKSTÄLL

MODELL: HS-LH4



Obs: Den faktiska produkten du får avgör dess utseende.





BEHÖVER HJÄLP? KONTAKTA OSS!

Har du produktfrågor? Behöver du teknisk support? Kontakta oss gärna: Teknisk support och e-garanticertifikat www.vevor.com/support

Detta är den ursprungliga instruktionen, läs alla instruktioner noggrant innan du använder den. VEVOR reserverar sig för en tydlig tolkning av vår användarmanual. Utseendet på produkten är beroende av den produkt du fått.

Ursäkta oss att vi inte kommer att informera dig igen om det finns någon teknik eller mjukvaruuppdateringar på vår produkt.

1. Viktiga säkerhetsinstruktioner

	Varning - För att minska risken för skador måste användaren läsa igenom bruksanvisningen noggrant.
	Varning- Var noga med att bära hörselskydd när du använder denna produkt.
	Varning- Var noga med att bära ögonskydd när du använder denna produkt.
	Varning- Var noga med att bära handskar när du använder denna produkt.

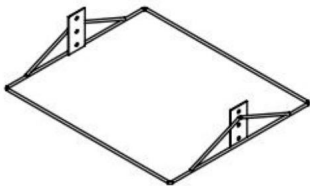
VARNING!

1. Läs noga igenom installationsanvisningarna innan installation.
2. Bär nödvändig personlig skyddsutrustning såsom säkerhet skyddsglasögon, öronproppar och skyddshandskar under användning.
3. Se till att arbetsytan förblir ren, torr och välventilerad under drift.
4. Förvaras åtskilt från barn.

2. Produktintroducera

Konsttorkställ är en sorts torkutrustning designad för konstverk, papper, kartong, duk, etc. Dess rörliga flerlayers ruttmönster maximerar utrymme och är extremt lätt att använda.

3. Tillbehör introduktion



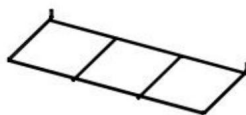
Ax1pcs



Bx2pcs



Cx2pcs



Dx50pcs



Ex1pcs



Fx1pcs



G1x8pcs



G2x4pcs

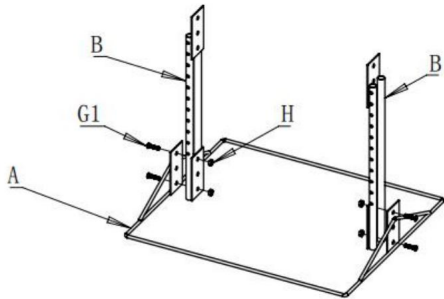


Hx8pcs

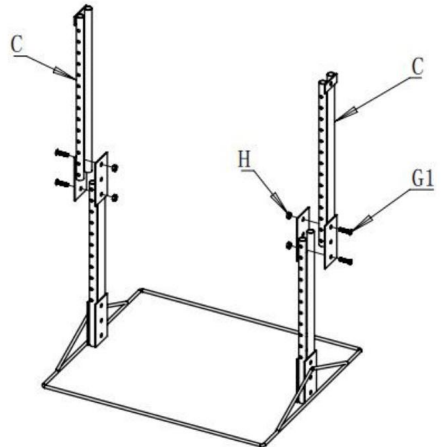


Ix1pcs

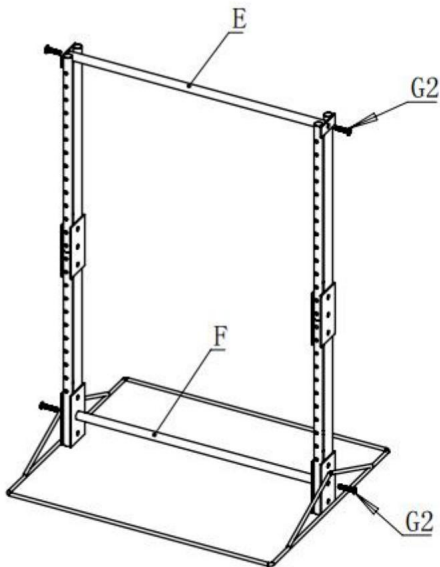
4. Installationsintroduktion



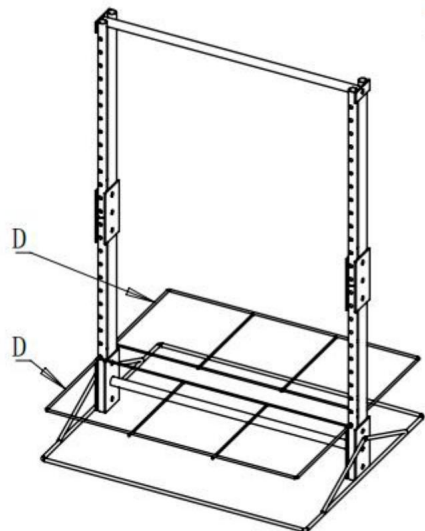
Step1



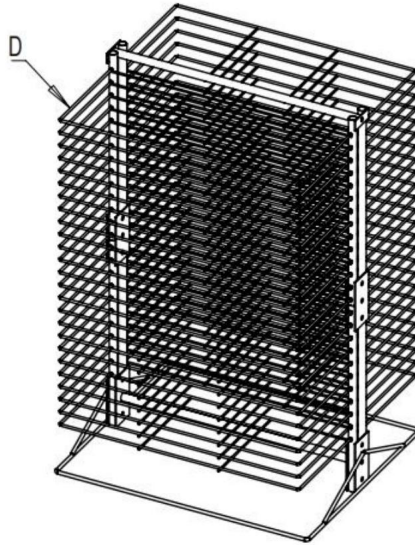
Step2



Step3



Step4



Step5

5. Anmärkningar för användning:

1. Kontrollera om tillbehören är kompletta före installation.
2. Vid användning och förvaring måste bromshjulet vara i bromsande tillstånd.
3. Justera storleken på kedjeröryckeln för att säkerställa att den lindas helt runt röret.
4. Lastens vikt får inte överstiga den angivna vikten.
5. Håll miljön ventilerad och torr vid användning och förvaring.

6. Parameter

Föremål	Modell	HS-LH4
1	Storlek (tum)	20ÿx17ÿx30ÿ
2	Antal lager	50
3	Enkellagerlager (lbs)	0,33
4	Total lagerkapacitet (lbs)	16.5
5	Färg	Svart

Tillverkare: Shanghaimuxinmuyeyouxiangongsi

Adress: Shuangchenglu 803nong11hao1602A-1609shi, baoshanqu,
shanghai 200000 CN.

EC REP: E-CrossStu GmbH.

Mainzer Landstr.69, 60329 Frankfurt am Main.

UK REP: YH CONSULTING LIMITED.

C/O YH Consulting Limited Office 147, Centurion House, London Road,
Staines-upon-Thames, Surrey, TW18 4AX

Importerad till AUS: SIHAO PTY LTD.

1 ROKEVA STREETEASTWOOD NSW 2122 Australien

Importerad till USA: Sanven Technology Ltd.

Suite 250, 9166 Anaheim Place, Rancho Cucamonga, CA 91730

VEVOR®
TOUGH TOOLS, HALF PRICE

Teknisk support och e-garanticertifikat
www.vevor.com/support

VEVOR[®]

TOUGH TOOLS, HALF PRICE

Soporte técnico y certificado de garantía electrónica www.vevor.com/support

MANUAL DE USUARIO DEL SECADOR DE ARTE

MODELO:HS-LH4

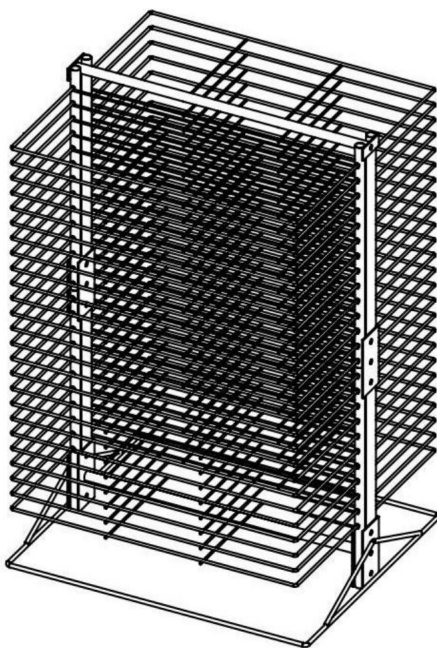
Seguimos comprometidos a brindarle herramientas a precios competitivos.

"Ahorre la mitad", "mitad de precio" o cualquier otra expresión similar que utilicemos solo representa una estimación del ahorro que podría obtener al comprar ciertas herramientas con nosotros en comparación con las principales marcas y no necesariamente significa que cubra todas las categorías de herramientas que ofrecemos. Le recordamos que, al realizar un pedido con nosotros, verifique cuidadosamente si realmente está ahorrando la mitad en comparación con las principales marcas.

VEVOR[®]
TOUGH TOOLS, HALF PRICE

ESTANTE PARA SECADO DE ARTE

MODELO: HS-LH4







Nota: El producto real que usted recibe determina su apariencia.

¿NECESITA AYUDA? ¡CONTÁCTENOS!

¿Tiene preguntas sobre el producto? ¿Necesita asistencia técnica? No dude en ponerse en contacto con nosotros: Asistencia técnica y certificado de garantía electrónica www.vevor.com/support

Estas son las instrucciones originales, lea atentamente todas las instrucciones del manual antes de utilizar el producto. VEVOR se reserva una interpretación clara de nuestro manual de usuario. La apariencia del producto estará sujeta al producto que recibió. Perdónenos por no informarle nuevamente si hay actualizaciones de tecnología o software en nuestro producto.

1. Instrucciones de seguridad importantes

	Advertencia - Para reducir el riesgo de lesiones, el usuario debe leer las Lea atentamente el manual de instrucciones.
	Advertencia: Asegúrese de usar protectores auditivos al utilizar este producto.
	Advertencia: Asegúrese de usar protectores para los ojos cuando utilice este producto.
	Advertencia: Asegúrese de usar guantes al utilizar este producto.



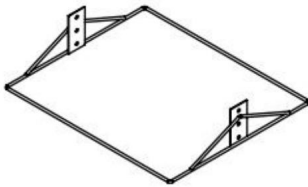
¡ADVERTENCIA!

1. Lea atentamente las instrucciones de instalación antes
instalación.
2. Use el equipo de protección personal necesario, como gafas de seguridad.
gafas protectoras, tapones para los oídos y guantes protectores durante su uso.
3. Asegúrese de que el espacio de trabajo permanezca limpio, seco y
Bien ventilado durante el funcionamiento.
4. Mantener alejado de los niños.

2. Presentación del producto

El tendedero de arte es un tipo de equipo de secado diseñado para obras de arte, papel, cartón, lienzo, etc. Su diseño de rejilla multicapa móvil maximiza espacio y es extremadamente fácil de operar.

3. Introducción de accesorios



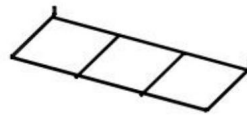
Ax1pcs



Bx2pcs



Cx2pcs



Dx50pcs



Ex1pcs



Fx1pcs



G1x8pcs



G2x4pcs

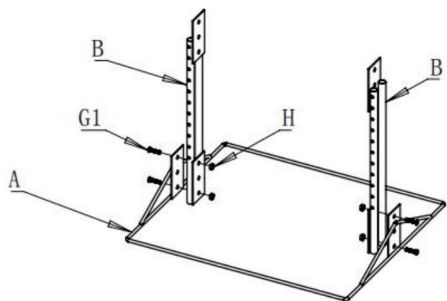


Hx8pcs

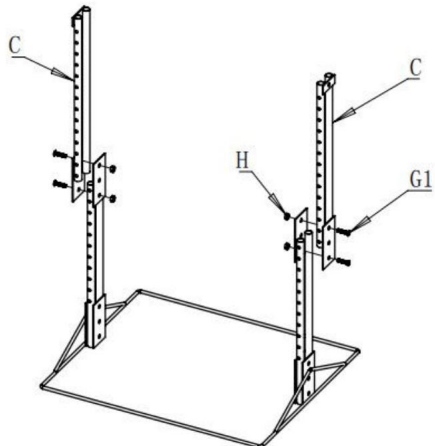


Ix1pcs

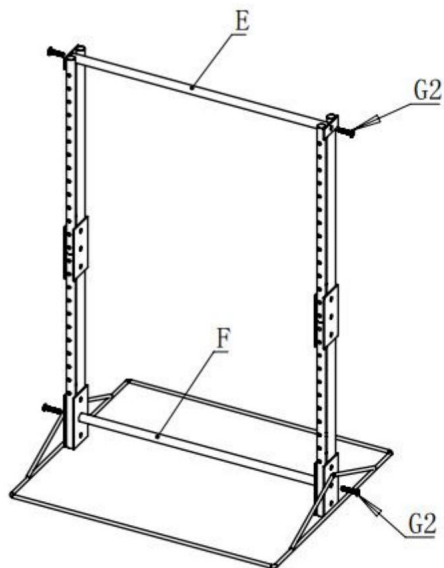
4. Introducción a la instalación



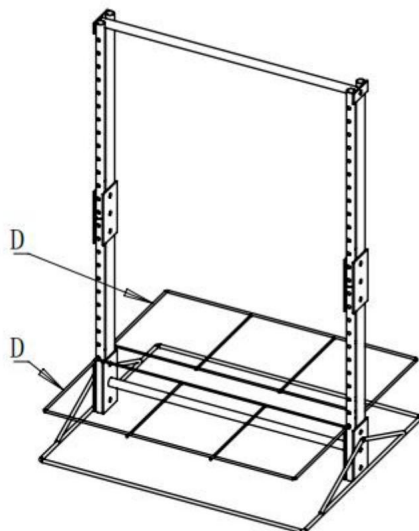
Step1



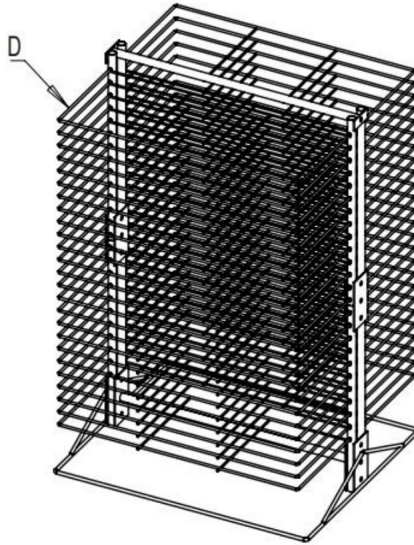
Step2



Step3



Step4



Step5

5. Notas de uso:

1. Compruebe si los accesorios están completos antes de la instalación.
2. Durante el uso y almacenamiento, la rueda de freno debe estar en estado de frenado.
3. Ajuste el tamaño de la llave para tubos de cadena para asegurarse de que se envuelva completamente alrededor de la tubería.
4. El peso de la carga no debe exceder el peso especificado.
5. Mantenga el ambiente ventilado y seco durante su uso y almacenamiento.

6. Parámetro

Elementos	Modelo	HS-LH4
1	Tamaño (pulgadas)	20" x 17" x 30"
2	Número de capas	50
3	Cojinete de una sola capa (lbs)	0,33
4	Capacidad total de carga (libras)	16.5
5	Color	Negro

Fabricante: Shanghai muxinmuyeyouxiangongsi

Dirección: Shuangchenglu 803nong11hao1602A-1609shi, baoshanqu,
shanghai 200000 CN.

REPRESENTANTE CE: E-CrossStu GmbH.

Mainzer Landstr.69, 60329 Fráncfort del Meno.

REPRESENTANTE DEL REINO UNIDO: YH CONSULTING LIMITED.

C/O YH Consulting Limited Oficina 147, Centurion House, London Road,
Staines-upon-Thames, Surrey, TW18 4AX

Importado a AUS: SIHAO PTY LTD.

1 ROKEVA STREET EASTWOOD NSW 2122 Australia

Importado a EE. UU.: Sanven Technology Ltd.

Suite 250, 9166 Anaheim Place, Rancho Cucamonga, CA 91730

VEVOR[®]
TOUGH TOOLS, HALF PRICE

Soporte técnico y certificado de garantía
electrónica www.vevor.com/support

VEVOR[®]

TOUGH TOOLS, HALF PRICE

Supporto tecnico e certificato di garanzia elettronica www.vevor.com/support

MANUALE D'USO DRYING RACK ART

MODELLO:HS-LH4

Continuiamo a impegnarci per fornirvi strumenti a prezzi competitivi.

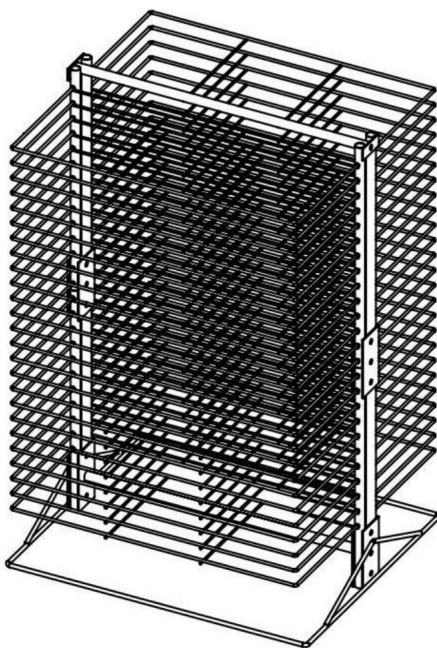
"Risparmia la metà", "Metà prezzo" o qualsiasi altra espressione simile da noi utilizzata rappresenta solo una stima del risparmio che potresti ottenere acquistando determinati utensili con noi rispetto ai principali marchi principali e non significa necessariamente coprire tutte le categorie di utensili da noi offerti. Ti ricordiamo gentilmente di verificare attentamente quando effettui un ordine con noi se stai effettivamente risparmiando la metà rispetto ai principali marchi principali.

VEVOR[®]

TOUGH TOOLS, HALF PRICE

STENDITORE PER ARTE

MODELLO: HS-LH4







Nota: l'aspetto del prodotto che riceverai ne determina l'aspetto.

HAI BISOGNO DI AIUTO? CONTATTACI!

Hai domande sul prodotto? Hai bisogno di supporto tecnico? Non esitare a contattarci: Supporto tecnico e certificato di garanzia elettronica www.vevor.com/support

Questa è l'istruzione originale, si prega di leggere attentamente tutte le istruzioni del manuale prima di utilizzare. VEVOR si riserva una chiara interpretazione del nostro manuale utente. L'aspetto del prodotto sarà soggetto al prodotto ricevuto. Vi preghiamo di perdonarci se non vi informeremo di nuovo se ci sono aggiornamenti tecnologici o software sul nostro prodotto.

1. Importanti istruzioni di sicurezza

	Attenzione - Per ridurre il rischio di lesioni, l'utente deve leggere attentamente le istruzioni per l'uso. attentamente il manuale di istruzioni.
	Attenzione: assicurarsi di indossare protezioni acustiche quando si utilizza questo prodotto.
	Attenzione: indossare sempre protezioni per gli occhi quando si utilizza questo prodotto.
	Attenzione: assicurarsi di indossare guanti quando si utilizza questo prodotto.



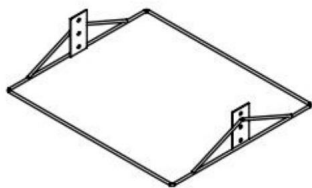
AVVERTIMENTO!

1. Si prega di leggere attentamente le istruzioni di installazione prima installazione.
2. Indossare i dispositivi di protezione individuale necessari, come la sicurezza occhiali protettivi, tappi per le orecchie e guanti protettivi durante l'uso.
3. Assicurarsi che l'area di lavoro rimanga pulita, asciutta e ben ventilato durante il funzionamento.
4. Tenere lontano dalla portata dei bambini.

2. Presentazione del prodotto

L'essiccatoio per opere d'arte è un tipo di attrezzatura per l'essiccazione progettata per opere d'arte, carta, cartone, tela, ecc. Il suo design a griglia multistrato mobile massimizza spazio ed è estremamente facile da usare.

3.Introduzione agli accessori



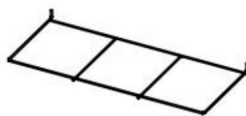
Ax1pcs



Bx2pcs



Cx2pcs



Dx50pcs



Ex1pcs



Fx1pcs



G1x8pcs



G2x4pcs

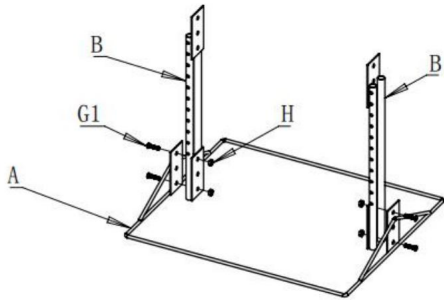


Hx8pcs

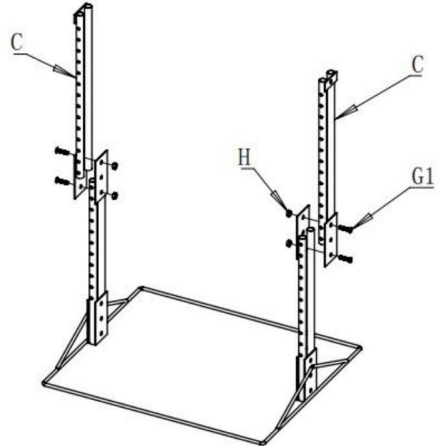


Ix1pcs

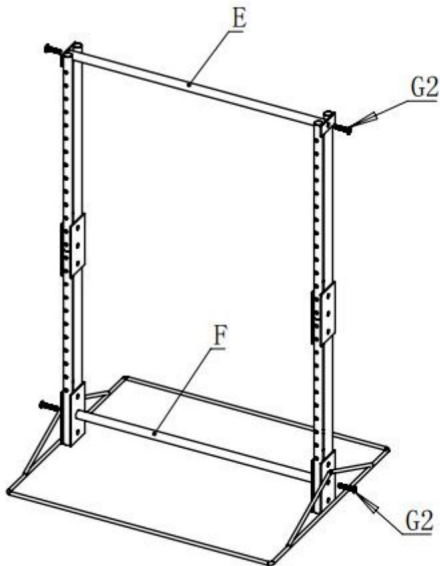
4.Introduzione all'installazione



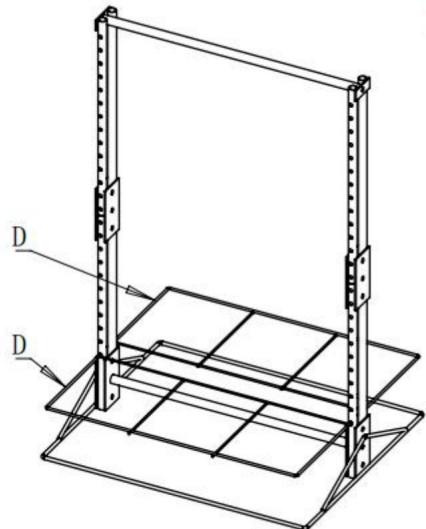
Step1



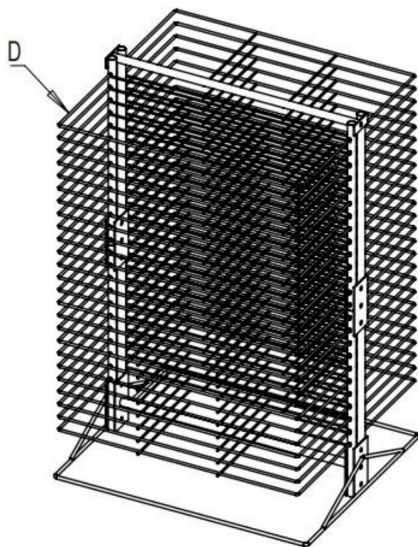
Step2



Step3



Step4



Step5

5.Note per l'uso:

1. Prima dell'installazione, verificare che gli accessori siano completi.
2. Durante l'uso e lo stoccaggio, la ruota del freno deve essere in stato di frenata.
3. Regolare la dimensione della chiave a tubo a catena per assicurarsi che avvolga completamente attorno al tubo.
4. Il peso del carico non deve superare il peso specificato.
5. Mantenere l'ambiente ventilato e asciutto durante l'uso e lo stoccaggio.

6.Parametro

Elementi	Modello	HS-LH4
1	Dimensioni (pollici)	Dimensioni: 20y x 17y x 30y
2	Numero di strati	50
3	Cuscinetto a strato singolo (libbre)	0,33
4	Capacità di carico totale (libbre)	16.5
5	Colore	Nero

Produttore: Shanghaimuxinmuyeyouxiangongsi

Indirizzo: Shuangchenglu 803nong11hao1602A-1609shi, baoshanqu,
shanghai 200000 CN.

RAPPRESENTANTE DELLA CE: E-CrossStu GmbH.

Mainzer Landstr.69, 60329 Francoforte sul Meno.

RAPPRESENTANTE DEL REGNO UNITO: YH CONSULTING LIMITED.

C/O YH Consulting Limited Ufficio 147, Centurion House, London Road, Staines-
upon-Thames, Surrey, TW18 4AX

Importato in AUS: SIHAO PTY LTD.

1 ROKEVA STREET EASTWOOD NSW 2122 Australia

Importato negli USA: Sanven Technology Ltd.

Suite 250, 9166 Anaheim Place, Rancho Cucamonga, CA 91730

VEVOR®

TOUGH TOOLS, HALF PRICE

**Supporto tecnico e certificato di garanzia
elettronica www.vevor.com/support**

VEVOR®

TOUGH TOOLS, HALF PRICE

Wsparcie techniczne i certyfikat gwarancji elektronicznej www.vevor.com/support

INSTRUKCJA OBSŁUGI SUSZARKI ART

MODEL:HS-LH4

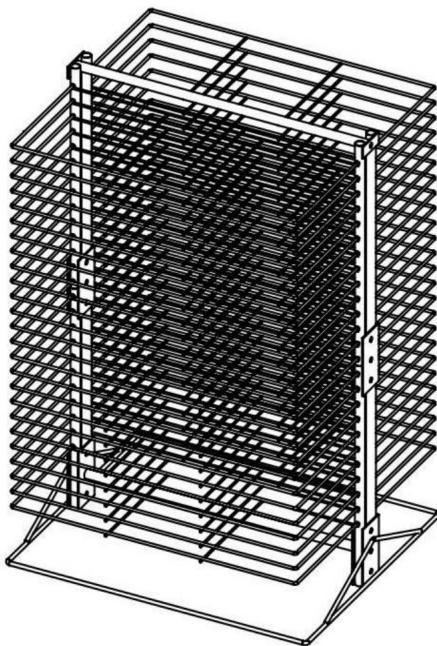
Nadal staramy się oferować Państwu narzędzia w konkurencyjnych cenach.

„Oszczędź połowę”, „Połowa ceny” lub inne podobne wyrażenia używane przez nas stanowią jedynie szacunkowe oszczędności, jakie możesz uzyskać, kupując u nas określone narzędzia w porównaniu z głównymi markami i niekoniecznie oznaczają one objęcie wszystkich kategorii narzędzi oferowanych przez nas. Uprzejmie przypominamy, aby dokładnie sprawdzić, czy składając u nas zamówienie faktycznie oszczędzasz połowę w porównaniu z głównymi markami.

VEVOR[®]
TOUGH TOOLS, HALF PRICE

SUSZARKA DO RZECZY ARTYSTYCZNYCH

MODEL: HS-LH4







Uwaga: Wygląd produktu, który otrzymasz, ma wpływ na jego ostateczny wygląd.

POTRZEBUJESZ POMOCY? SKONTAKTUJ SIĘ Z NAMI!

Masz pytania dotyczące produktu? Potrzebujesz wsparcia technicznego? Skontaktuj się z nami: Wsparcie techniczne i certyfikat E-Gwarancji www.vevor.com/support

To jest oryginalna instrukcja, przed użyciem należy uważnie przeczytać wszystkie instrukcje. VEVOR zastrzega sobie jasną interpretację naszej instrukcji obsługi. Wygląd produktu będzie zależał od produktu, który otrzymałeś. Prosimy o wybaczenie, że nie poinformujemy Cię ponownie, jeśli w naszym produkcie pojawią się jakiegokolwiek aktualizacje technologiczne lub oprogramowania.

1. Ważne instrukcje bezpieczeństwa

	Ostrzeżenie – Aby zmniejszyć ryzyko obrażeń, użytkownik musi zapoznać się z treścią niniejszej instrukcji. Przeczytaj uważnie instrukcję obsługi.
	Ostrzeżenie: Podczas stosowania tego produktu należy używać ochronników słuchu.
	Ostrzeżenie: Podczas stosowania tego produktu należy nosić okulary ochronne.
	Ostrzeżenie: Podczas stosowania tego produktu należy nosić rękawiczki.



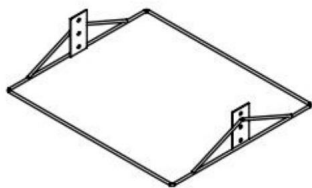
OSTRZEŻENIE!

1. Przed przystąpieniem do montażu należy uważnie przeczytać instrukcję instalacji instalacja.
2. Noś niezbędny sprzęt ochrony osobistej, taki jak kamizelka bezpieczeństwa
Podczas użytkowania należy używać okularów ochronnych, zatyczek do uszu i rękawic ochronnych.
3. Upewnij się, że miejsce pracy jest czyste, suche i dobrze wentylowane podczas pracy.
4. Trzymać z dala od dzieci.

2. Wprowadzenie produktu

Suszarka do dzieł sztuki to rodzaj urządzenia suszącego przeznaczonego do prac artystycznych, papieru, tektury, płótna itp. Jej ruchoma, wielowarstwowa konstrukcja kratki maksymalizuje przestrzeń i jest wyjątkowo łatwy w obsłudze.

3. Wprowadzenie do akcesoriów



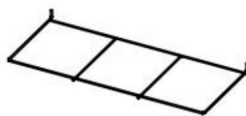
Ax1pcs



Bx2pcs



Cx2pcs



Dx50pcs



Ex1pcs



Fx1pcs



G1x8pcs



G2x4pcs

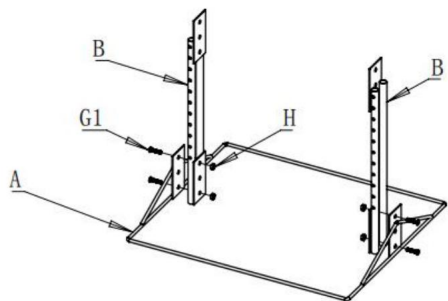


Hx8pcs

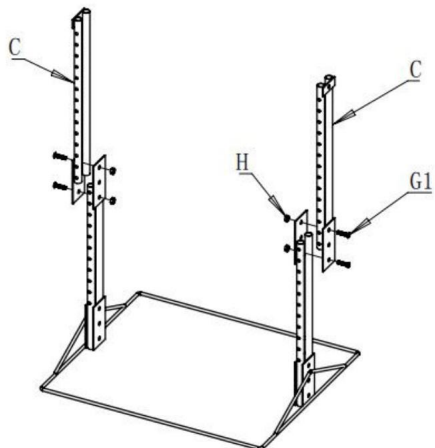


Ix1pcs

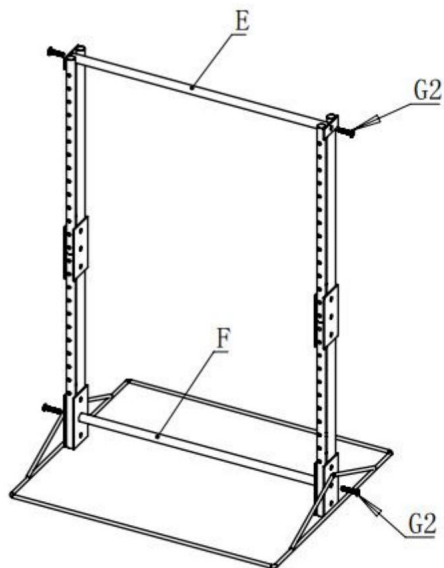
4. Wprowadzenie do instalacji



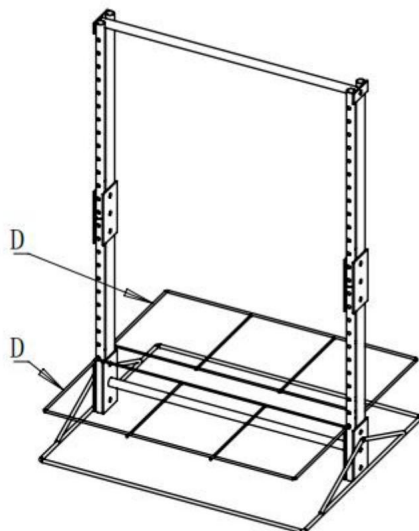
Step1



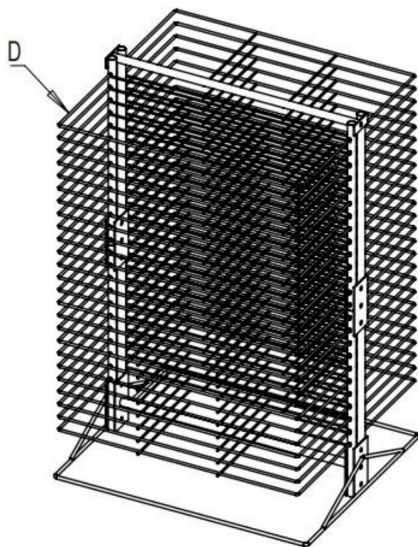
Step2



Step3



Step4



Step5

5. Uwagi dotyczące stosowania:

1. Przed montażem sprawdź, czy akcesoria są kompletne.
2. Podczas użytkowania i przechowywania koło hamulcowe musi być w stanie hamowania.
3. Dostosuj rozmiar klucza łańcuchowego do rur, aby mieć pewność, że obejmie on całą rurę, wokół rury.
4. Masa ładunku nie może przekraczać masy określonej w przepisach.
5. Podczas użytkowania i przechowywania utrzymuj pomieszczenie wentylowane i suche.

6. Parametr

Rzeczy	Model	HS-LH4
1	Rozmiar (cale)	20"x17"x30"
2	Liczba warstw	50
3	Łożysko jednowarstwowe (funty)	0,33
4	Całkowita nośność (funty)	16,5
5	Kolor	Czarny

Producent: Shanghaimuxinmuyeyouxiangongsi

Adres: Shuangchenglu 803nong11hao1602A-1609shi, baoshanqu, szanghaj 200000 CN.

Przedstawiciel KE: E-CrossStu GmbH.

Mainzer Landstr.69, 60329 Frankfurt nad Menem.

ODPOWIEDZIALNOŚĆ W WIELKIEJ BRYTANII: YH CONSULTING LIMITED.

C/O YH Consulting Limited Biuro 147, Centurion House, London Road, Staines-upon-Thames, Surrey, TW18 4AX

Importowane do AUS: SIHAO PTY LTD.

1 ROKEVA STREETEASTWOOD NSW 2122 Australia

Importowane do USA: Sanven Technology Ltd.

Apartament 250, 9166 Anaheim Place, Rancho Cucamonga, CA 91730

VEVOR®
TOUGH TOOLS, HALF PRICE

Wsparcie techniczne i certyfikat gwarancji
elektronicznej www.vevor.com/support