

VEVOR[®]

TOUGH TOOLS, HALF PRICE

Technical Support and E-Warranty Certificate www.vevor.com/support

DOG RAISED BOWLS USER MANUAL

We continue to be committed to provide you tools with competitive price.

"Save Half", "Half Price" or any other similar expressions used by us only represents an estimate of savings you might benefit from buying certain tools with us compared to the major top brands and does not necessarily mean to cover all categories of tools offered by us. You are kindly reminded to verify carefully when you are placing an order with us if you are actually saving half in comparison with the top major brands.

VEVOR[®]

TOUGH TOOLS, HALF PRICE

DOG RAISED BOWLS

MODEL: HYP2FS-03



NEED HELP? CONTACT US!

Have product questions? Need technical support? Please feel free to contact us:
Technical Support and E-Warranty Certificate www.vevor.com/support

This is the original instruction, please read all manual instructions carefully before operating. VEVOR reserves a clear interpretation of our user manual. The appearance of the product shall be subject to the product you received. Please forgive us that we won't inform you again if there are any technology or software updates on our product.



Warning-To reduce the risk of injury, user must read instructions manual carefully.




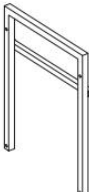



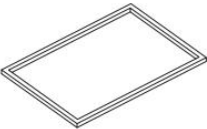
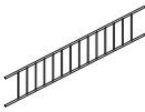
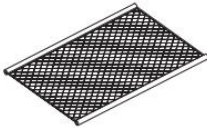


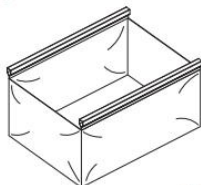
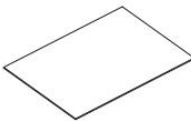
TIPS AND WARNINGS:






1. This product is not a toy. Please keep the product away from children while assembling.
2. Use as intended only. **Do not** let children play or jump on the product. **Do not** stand on the item or use it as a step ladder.
3. Inspect before every use. **Do not** use it if parts are loose or damaged.
4. **Do not** exceed the listed weight capacity. Tighten all knobs securely before applying load. Be aware of dynamic loading! The sudden load movement may briefly create an excess load, causing product failure.
5. This product is for household use only! And not for commercial use.
6. **Do not** use this product for any other over expected purpose. To any commercial use, pubic or institutional, disclaims all liability and cancels all guarantees.
7. **Do not** lean on the shoe cabinet.
8. **Do not** store in a damp room or outdoor.
9. Beware of the risks of pinching and puncturing during installation.

PARAMETER LIST

Model	HYP2FS-03
Color	Black & Vintage Wooden Color
Material	Metals+MDF+Triamine
Silicone Mat	360*270*255mm, 1pcs
Product size (mm)	920*270*750
Net weight (kg)	6.7

PART LIST

<p>①</p>  <p>x 1</p>	<p>②</p>  <p>x 2</p>	<p>③</p>  <p>x 1</p>	<p>④</p>  <p>x 2</p>
<p>⑤</p>  <p>x 1</p>	<p>⑥</p>  <p>x 1</p>	<p>⑦</p>  <p>x 2</p>	<p>⑧</p>  <p>x 1</p>
<p>⑨</p>  <p>x 2</p>	<p>⑩</p>  <p>x 1</p>	<p>⑪</p>  <p>x 2</p>	<p>⑫</p>  <p>x 1</p>
<p>⑬</p>  <p>x 1</p>	<p>⑭</p>  <p>x 1</p>		

<p>A</p>  <p>M6 x 35mm x 12</p>	<p>B</p>  <p>M6 x 12mm x 4</p>	<p>C</p>  <p>Ø7 x 40mm x 12</p>	<p>D</p>  <p>x 6</p>	<p>E</p>  <p>M4 x 1</p>
--	---	--	---	--

SECURITY & WARNINGS

Before using the product, please read this manual carefully and assembly it. To avoid any injury or damage to the product, please follow below safety rules.

1. Assemble needs to follow these instructions. Incorrect assembly can be a hazard.
2. Wear safety goggles and heavy-duty work gloves during assembly.
3. Do not assemble when tired or when under the influence of alcohol, drugs, or medication.
4. Weight and other product properties are only applicable to correctly and completely assembled products.
5. Product to be installed in a dry, flat place indoor. Keep the assembly area clean and well-lit.
6. Assembly & movement: minimum 2 adults – heavy and fragile product.
7. Make sure all screws in the part list included in the hardware package before assembly.

TIPS AND WARNINGS:

1. This product is not a toy. Please keep the product away from children while assembling.
2. Use as intended only. **Do not** let children play or jump on the product. **Do not** stand on the item or use it as a step ladder.
3. Inspect before every use. **Do not** use it if parts are loose or damaged.
4. **Do not** exceed the listed weight capacity. Tighten all knobs securely before applying load. Be aware of dynamic loading! The sudden load movement may briefly create an excess load, causing product failure.
5. This product is for household use only! And not for commercial use.
6. **Do not** use this product for any other over expected purpose. To any commercial use, public or institutional, disclaims all liability and cancels all guarantees.
7. **Do not** lean on the shoe cabinet.
8. **Do not** store in a damp room or outdoor.
9. Beware of the risks of pinching and puncturing during installation.

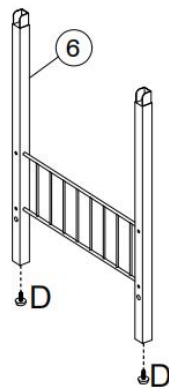
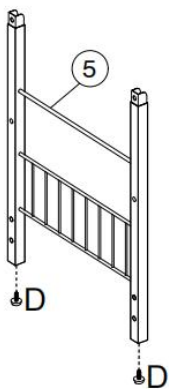
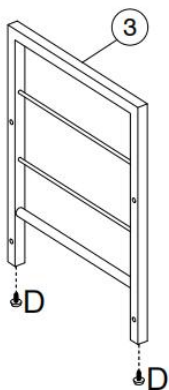
INSTALLATION AND OPERATION


Please read the instructions carefully before assembling the cabinet.

Two adults are required for assembly of this product on a clean, flat surface instead of a rough surface.

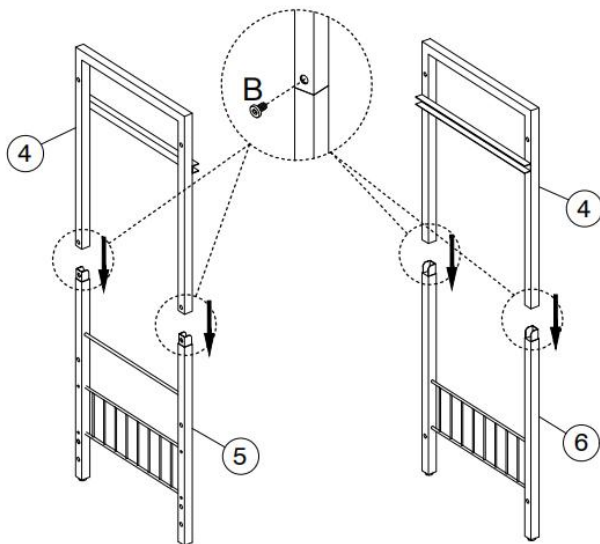
CAUTIONS: When tightening the screws, tighten sequentially. **Do not** tighten any screws fully and then towards the next one. When every part is OK, then tighten all the screws.

STEP 1



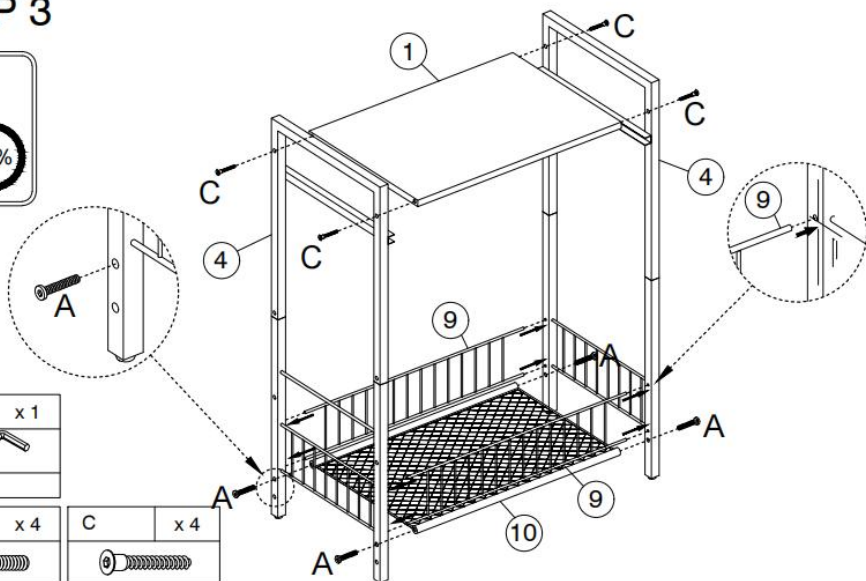
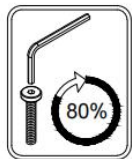
D	x 6
	

STEP 2



E	x 1
M4	
B	x 4
M6 x 12mm	


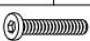
STEP 3

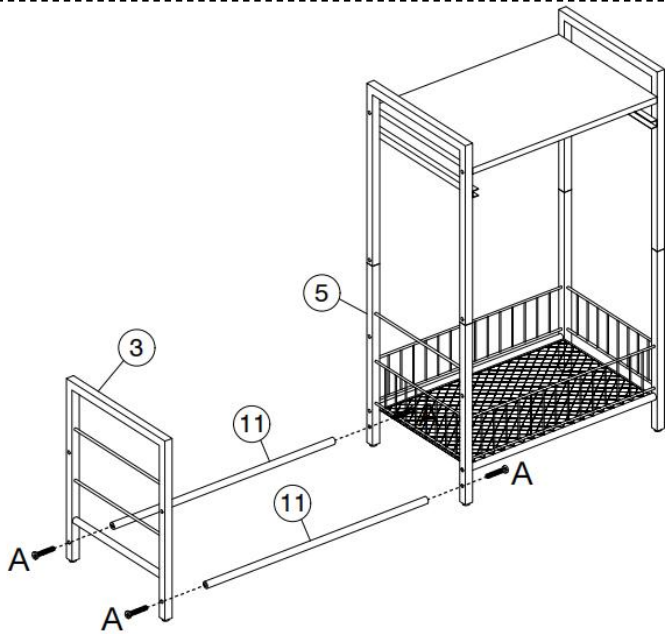


E	x 1		
M4			
A	x 4	C	x 4
M6 x 35mm		Ø7 x 40mm	

STEP 4





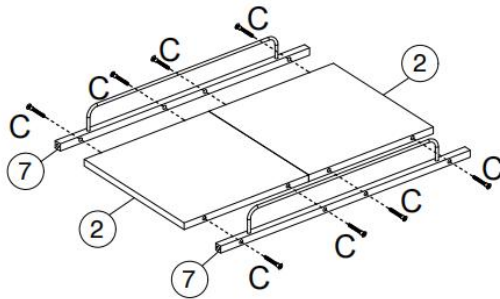
E	x 1
	
M4	
A	x 4
	
M6 x 35mm	



STEP 5


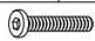


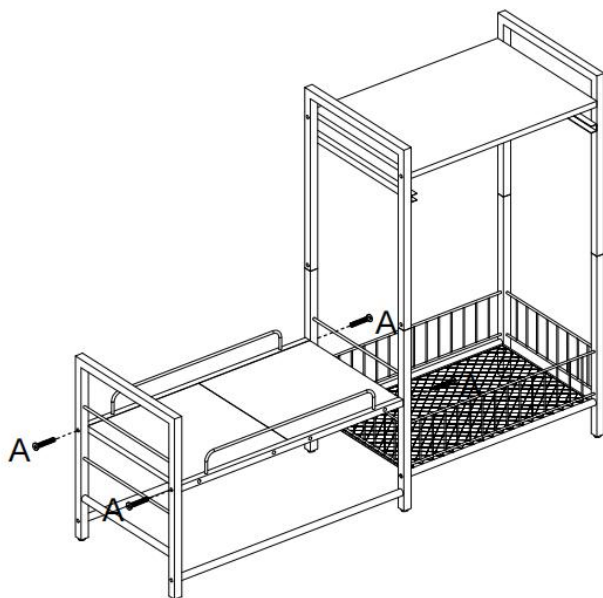
E	x 1
	
M4	
C	x 8
	
Ø7 x 40mm	



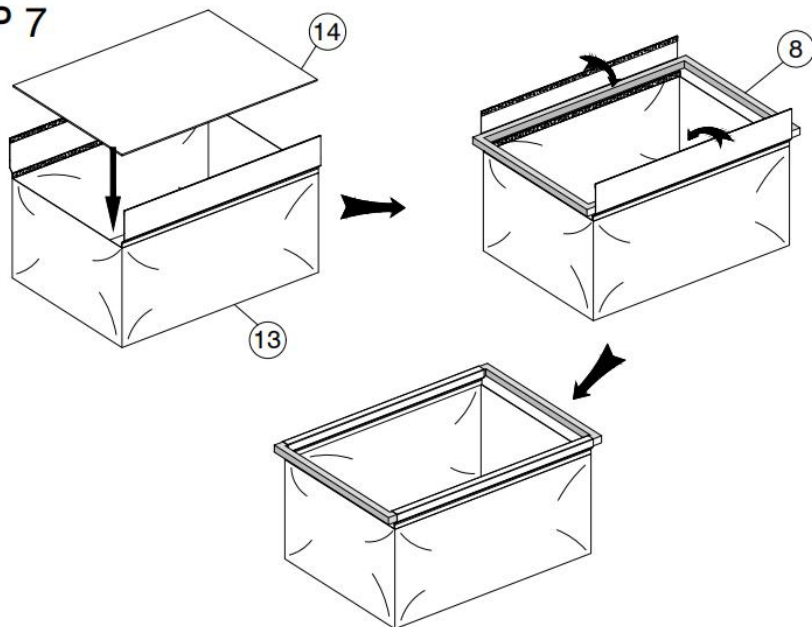
STEP 6



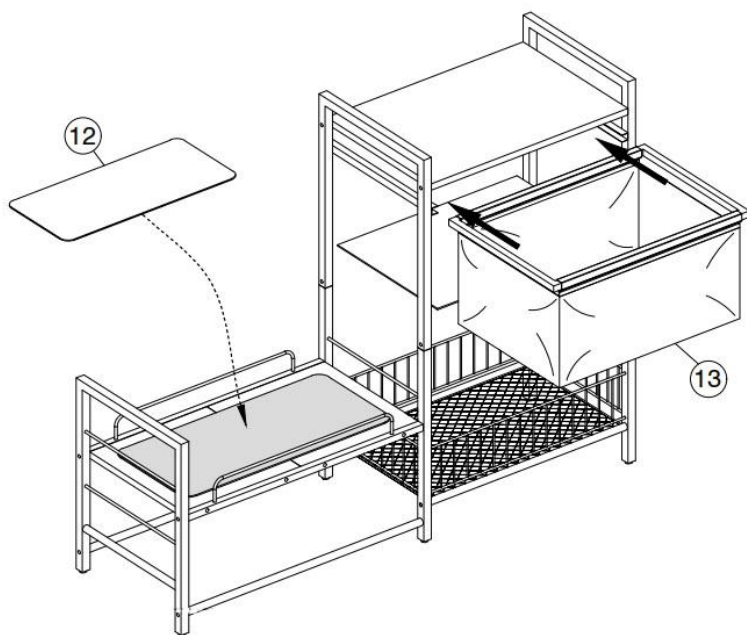
E	x 1
	
M4	
A	x 4
	
M6 x 35mm	



STEP 7



STEP 8



Manufacturer: Shanghai muxinmuyeyouxiangongsi

Address: Shuangchenglu 803nong11hao1602A-1609shi, baoshanqu, shanghai 200000 CN.

Imported to AUS: SIHAO PTY LTD. 1 ROKEVA STREET EASTWOOD NSW 2122 Australia

Imported to USA: Sanven Technology Ltd. Suite 250, 9166 Anaheim Place, Rancho Cucamonga, CA 91730

EC	REP
-----------	------------

E-CrossStu GmbH
Mainzer Landstr.69, 60329 Frankfurt am Main.

UK	REP
-----------	------------

YH CONSULTING LIMITED.
C/O YH Consulting Limited Office 147, Centurion House, London Road, Staines-upon-Thames, Surrey, TW18 4AX

VEVOR[®]
TOUGH TOOLS, HALF PRICE

Technical Support and E-Warranty Certificate
www.vevor.com/support

VEVOR[®]

TOUGH TOOLS, HALF PRICE

Tecnico Supporto e certificato di garanzia elettronica www.vevor.com/support

CIOTOLE PER CANI

MANUALE D'USO

Continuiamo a impegnarci per fornirvi strumenti a prezzi competitivi.

"Risparmia la metà", "Metà prezzo" o qualsiasi altra espressione simile da noi utilizzata rappresenta solo una stima del risparmio che potresti trarre dall'acquistare determinati strumenti con noi rispetto ai principali marchi più importanti e non significa necessariamente coprire tutte le categorie di strumenti offerti da noi. Ti ricordiamo di verificare attentamente quando effettui un ordine con noi se stai effettivamente risparmiando la metà rispetto ai migliori marchi principali.

VEVOR®

TOUGH TOOLS, HALF PRICE

DOG RAISED BOWLS

MODELLO: HYP2FS-0 3



HO BISOGNO DI AIUTO? CONTATTACI!

Hai domande sul prodotto? Hai bisogno di supporto tecnico? Non esitate a contattarci:

Supporto tecnico e certificato di garanzia elettronica www.vevor.com/support

Queste sono le istruzioni originali, leggere attentamente tutte le istruzioni del manuale prima dell'uso. VEVOR si riserva una chiara interpretazione del nostro manuale d'uso. L'aspetto del prodotto sarà soggetto al prodotto ricevuto. Ti preghiamo di perdonarci se non ti informeremo più se sono presenti aggiornamenti tecnologici o software sul nostro prodotto.



Avvertenza: per ridurre il rischio di lesioni, l'utente deve leggere attentamente il manuale di istruzioni.

CONSIGLI E AVVERTENZE :




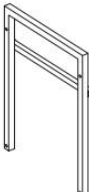



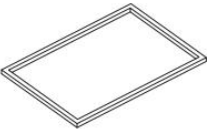
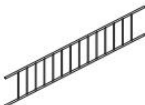
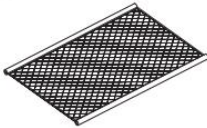


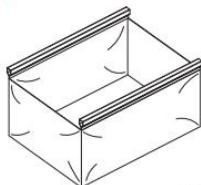
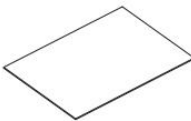
1. Questo prodotto non è un giocattolo. Si prega di tenere il prodotto lontano dalla portata dei bambini mentre assemblaggio.
2. Utilizzare solo come previsto. **Non** lasciare che i bambini giochino o saltino sul prodotto. **Non** stare sull'oggetto o usarlo come scaletta.
3. Ispezionare prima di ogni utilizzo. **Non** utilizzarlo se le parti sono allentate o danneggiate.
4. **Non** superare la capacità di peso indicata. Stringere saldamente tutte le manopole prima applicare il carico. Fai attenzione al caricamento dinamico! Il movimento improvviso del carico può creare brevemente un carico eccessivo, causando il guasto del prodotto.
5. Questo prodotto è solo per uso domestico! E non per uso commerciale.
6. **Non** utilizzare questo prodotto per scopi diversi da quelli previsti. Per qualsiasi uso commerciale, pubblico o istituzionale, declina ogni responsabilità e annulla tutte le garanzie.
7. **Non** appoggiarsi alla scarpiera.
8. **Non** conservare in una stanza umida o all'aperto.
9. Fare attenzione ai rischi di pizzicamento e foratura durante l'installazione.






PARAMETER LIST

Modello	HYP2FS- 03
Colore	Colore legno nero e vintage
Materiale	Metalli+MDF+Triammina
Silicone M at	360*270*255 mm , 1 pezzo

Dimensioni del prodotto (mm)	920*270*750
Peso netto (kg)	6.7

PART LIST

<p>①</p>  <p>x 1</p>	<p>②</p>  <p>x 2</p>	<p>③</p>  <p>x 1</p>	<p>④</p>  <p>x 2</p>
<p>⑤</p>  <p>x 1</p>	<p>⑥</p>  <p>x 1</p>	<p>⑦</p>  <p>x 2</p>	<p>⑧</p>  <p>x 1</p>
<p>⑨</p>  <p>x 2</p>	<p>⑩</p>  <p>x 1</p>	<p>⑪</p>  <p>x 2</p>	<p>⑫</p>  <p>x 1</p>
<p>⑬</p>  <p>x 1</p>	<p>⑭</p>  <p>x 1</p>		

<p>A</p>  <p>M6 x 35mm x 12</p>	<p>B</p>  <p>M6 x 12mm x 4</p>	<p>C</p>  <p>Ø7 x 40mm x 12</p>	<p>D</p>  <p>x 6</p>	<p>E</p>  <p>M4 x 1</p>
--	---	--	---	--

SECURITY & WARNINGS

Prima di utilizzare il prodotto, leggere attentamente questo manuale e montarlo . Per evitare lesioni o danni al prodotto, seguire le seguenti norme di sicurezza.

1. Il montaggio deve seguire queste istruzioni. Un assemblaggio errato può essere a rischio .
2. Indossare occhiali protettivi e guanti da lavoro pesanti durante il montaggio.
3. Non montare in caso di stanchezza o sotto l'effetto di alcol, droghe, O farmaco.
4. Il peso e altre proprietà del prodotto sono applicabili solo a prodotti corretti e prodotti completamente assemblati.
5. Prodotto da installare in un luogo interno asciutto e piano. Mantenere l'area di montaggio pulita e ben illuminata .
6. Montaggio e spostamento: minimo 2 adulti – prodotto pesante e fragile.
7. Assicurarsi che tutte le viti nell'elenco delle parti siano incluse nel pacchetto hardware prima del montaggio.

CONSIGLI E AVVERTENZE :

1. Questo prodotto non è un giocattolo. Si prega di tenere il prodotto lontano dalla portata dei bambini mentre assemblaggio.
2. Utilizzare solo come previsto. **Non** lasciare che i bambini giochino o saltino sul prodotto. **Non** stare sull'oggetto o usarlo come scaletta.
3. Ispezionare prima di ogni utilizzo. **Non** utilizzarlo se le parti sono allentate o danneggiate.
4. **Non** superare la capacità di peso indicata. Stringere saldamente tutte le manopole prima applicare il carico. Fai attenzione al caricamento dinamico! Il movimento improvviso del carico può creare brevemente un carico eccessivo, causando il guasto del prodotto.
5. Questo prodotto è solo per uso domestico! E non per uso commerciale.
6. **Non** utilizzare questo prodotto per scopi diversi da quelli previsti. Per qualsiasi uso commerciale, pubblico o istituzionale, declina ogni responsabilità e annulla tutte le garanzie.

7. **Non** appoggiarsi alla scarpiera.

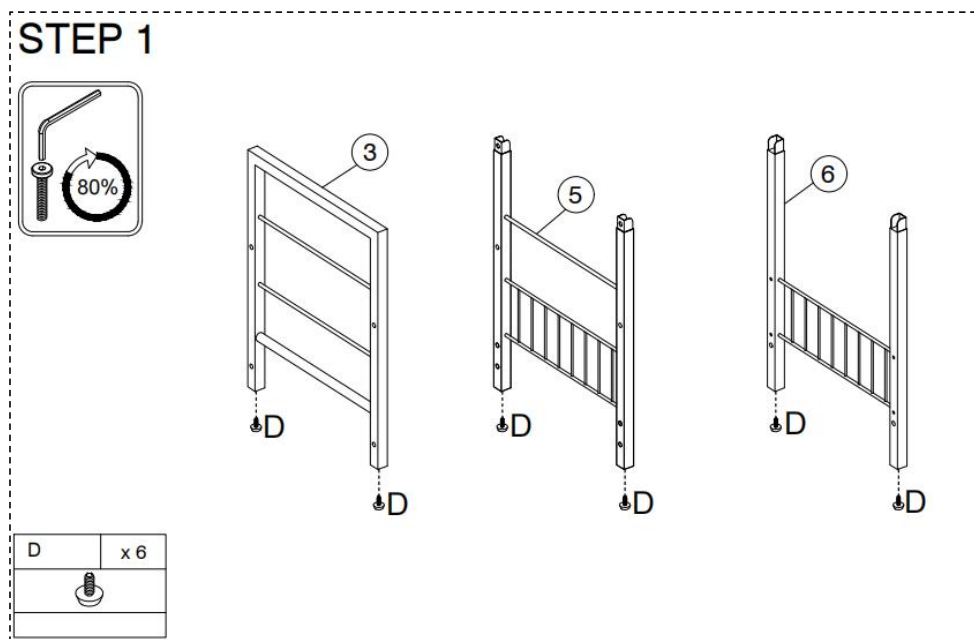
8. **Non** conservare in una stanza umida o all'aperto.

9. Fare attenzione ai rischi di pizzicamento e foratura durante l'installazione.

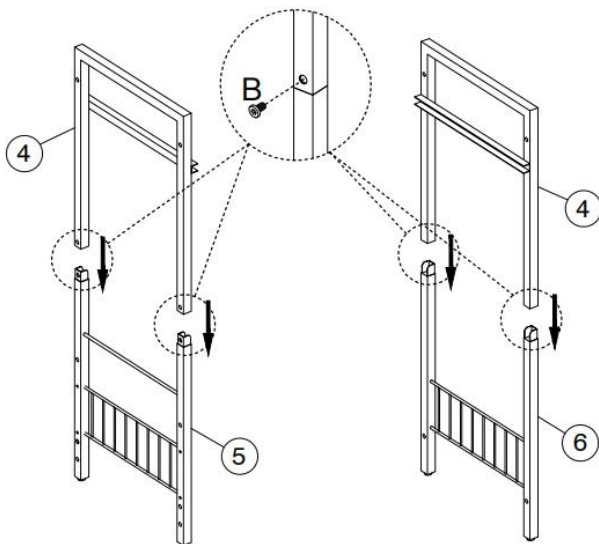
INSTALLATION AND OPERATION

Si prega di leggere attentamente le istruzioni prima di montare il mobile.
Sono necessari due adulti per il montaggio di questo prodotto su una superficie pulita e piana anziché su una superficie ruvida.

ATTENZIONE : Quando si serrano le viti, serrarle in sequenza. Non serrare alcuna vite completamente e poi verso quella successiva . Quando ogni parte è a posto, stringere tutte le viti.

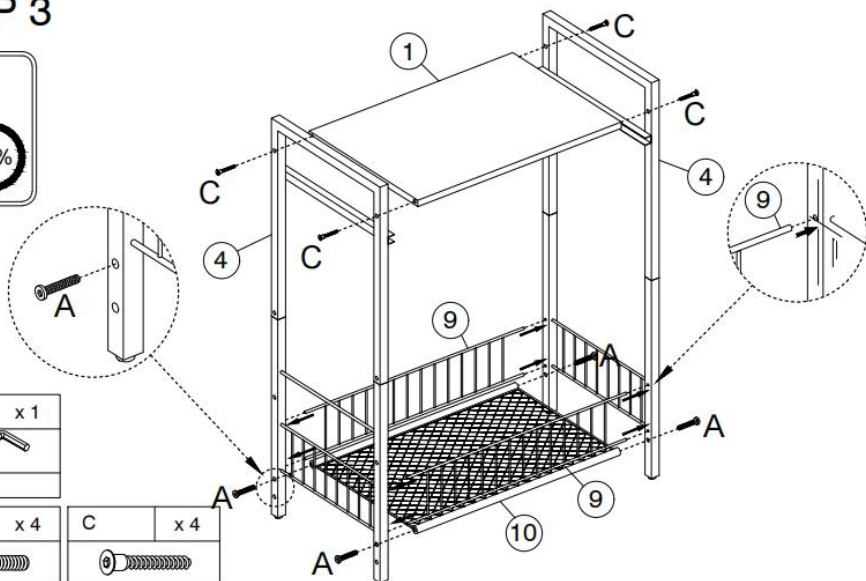
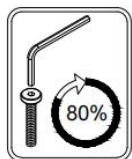


STEP 2



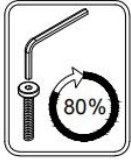
E	x 1
M4	
B	x 4
M6 x 12mm	



STEP 3

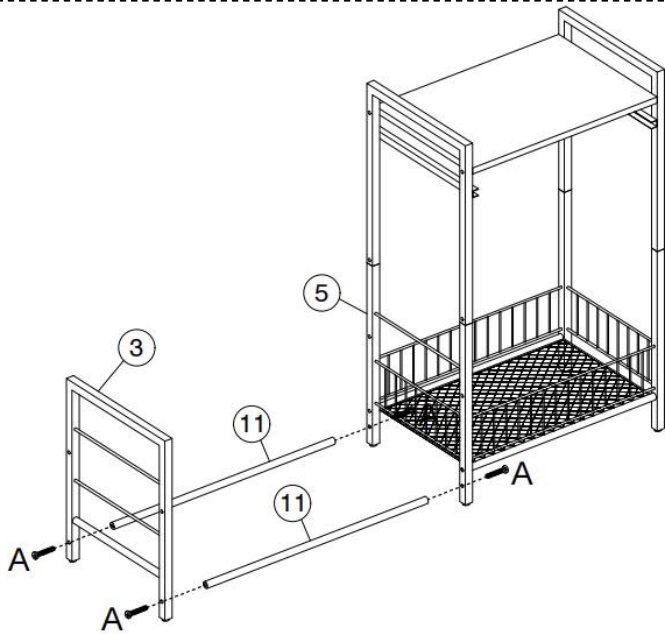


E	x 1		
M4			
A	x 4	C	x 4
M6 x 35mm		Ø7 x 40mm	

STEP 4


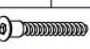


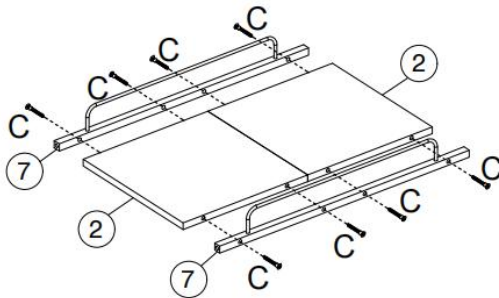
E	x 1
	
M4	
A	x 4
	
M6 x 35mm	



STEP 5


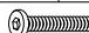


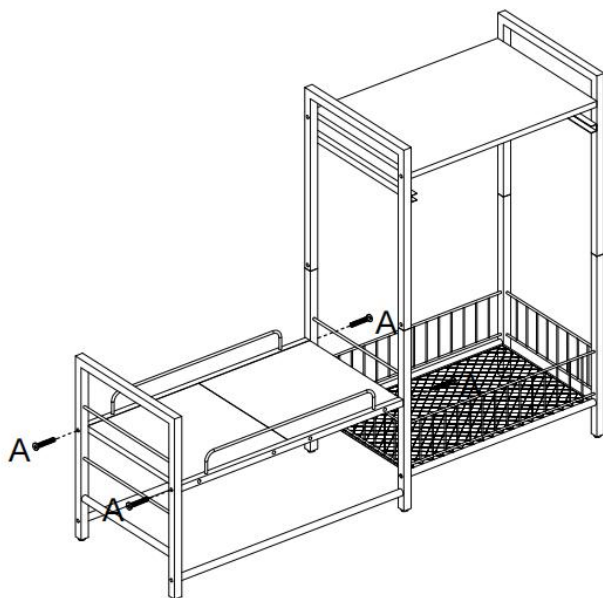
E	x 1
	
M4	
C	x 8
	
Ø7 x 40mm	



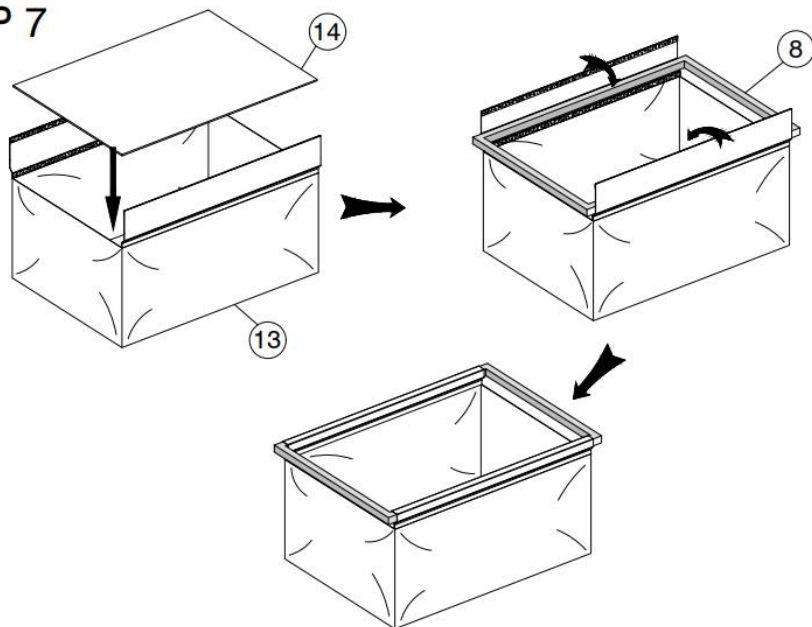
STEP 6



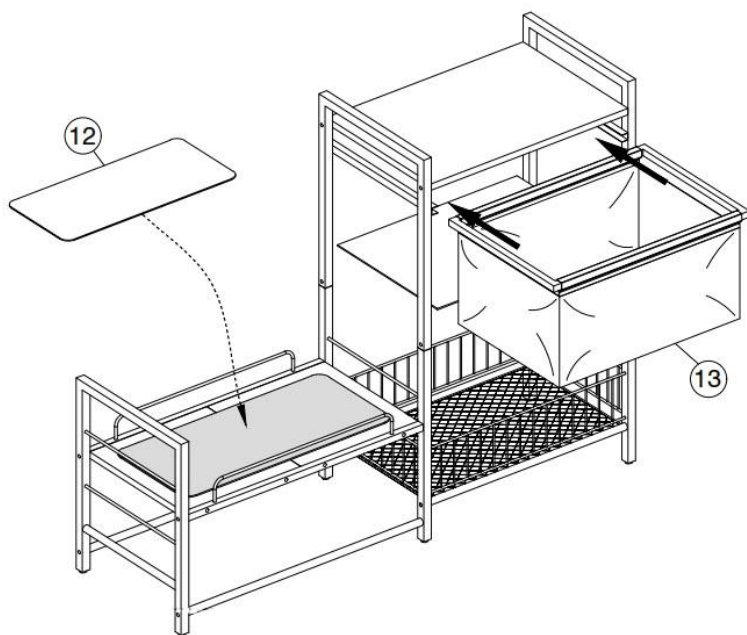
E	x 1
	
M4	
A	x 4
	
M6 x 35mm	



STEP 7



STEP 8



Produttore: Shanghai muxinmuyeyouxiangongsi

Indirizzo: Shuangchenglu 803nong11hao1602A-1609shi, baoshanqu, shanghai 200000 CN.

Importato in Australia: SIHAO PTY LTD. 1 ROKEVA STREET EASTWOOD NSW 2122 Australia

Importato negli Stati Uniti: Sanven Technology Ltd. Suite 250, 9166 Anaheim Place, Rancho Cucamonga, CA 91730

EC	REP
-----------	------------

E-CrossStu GmbH
Mainzer Landstr.69, 60329 Frankfurt am Main.

UK	REP
-----------	------------

YH CONSULTING LIMITED.
C/O YH Consulting Limited Office 147, Centurion House, London Road, Staines-upon-Thames, Surrey, TW18 4AX

VEVOR[®]

TOUGH TOOLS, HALF PRICE

Tecnico Supporto e certificato di garanzia elettronica

www.vevor.com/support

VEVOR[®]

TOUGH TOOLS, HALF PRICE

Techniczny Certyfikat wsparcia i e-gwarancji www.vevor.com/support

MISKI DLA PSÓW

INSTRUKCJA OBSŁUGI

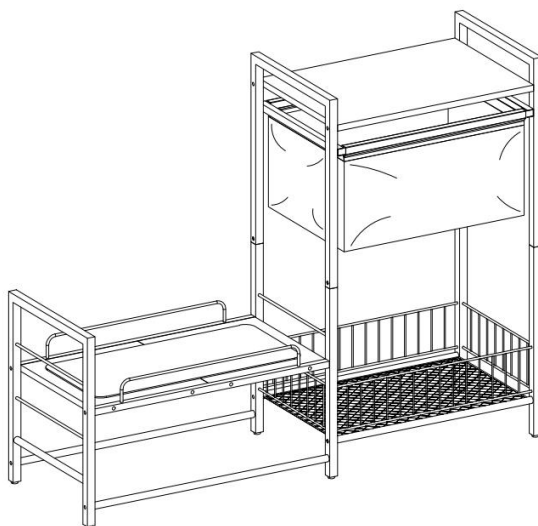
Nadal dokładamy wszelkich starań, aby zapewnić Państwu narzędzia w konkurencyjnej cenie. „Zaoszczędź o połowę”, „o połowę ceny” lub inne podobne wyrażenia używane przez nas przedstawiają jedynie szacunkową oszczędność, jaką możesz zyskać kupując u nas określone narzędzia w porównaniu z głównymi najlepszymi markami i niekoniecznie oznaczają uwzględnienie wszystkich kategorii oferowanych narzędzi przez nas. Przypominamy, aby podczas składania zamówienia u nas dokładnie sprawdzić, czy faktycznie oszczędzasz połowę w porównaniu z czołowymi markami.

VEVOR®

TOUGH TOOLS, HALF PRICE

DOG RAISED BOWLS

MODEL: HYP2FS-0 3



POTRZEBUJĘ POMOCY? SKONTAKTUJ SIĘ Z NAMI!

Masz pytania dotyczące produktu? Potrzebujesz wsparcia technicznego? Śmiało możesz się z nami skontaktować:

Wsparcie techniczne i certyfikat e-gwarancji www.vevor.com/support

To jest oryginalna instrukcja. Przed przystąpieniem do obsługi prosimy o dokładne zapoznanie się ze wszystkimi instrukcjami. VEVOR zastrzega sobie jasną interpretację naszej instrukcji obsługi. Wygląd produktu zależy od produktu, który otrzymałeś. Proszę wybaczyć nam, że nie będziemy ponownie informować Państwa, jeśli pojawią się jakieś aktualizacje technologii lub oprogramowania

naszego produktu.



Ostrzeżenie — aby zmniejszyć ryzyko obrażeń, użytkownik musi uważnie przeczytać instrukcję obsługi.

WSKAZÓWKI I OSTRZEŻENIA S:

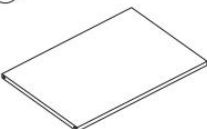


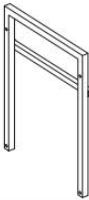



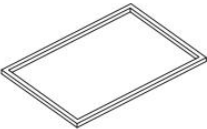
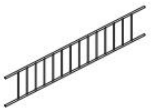
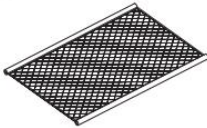


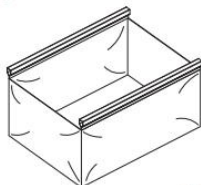
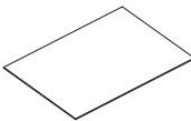
1. Ten produkt nie jest zabawką. Proszę trzymać produkt z dala od dzieci złożenie.
2. Używaj wyłącznie zgodnie z przeznaczeniem. **Nie** pozwalaj dzieciom bawić się ani skakać po produkcie. **Nie rób** Stań na przedmiocie lub użyj go jako drabiny.
3. Sprawdź przed każdym użyciem. **Nie** używaj go, jeśli części są luźne lub uszkodzone.
- 4 . **Nie** przekraczaj podanego udźwigu. Wcześniej mocno dokręć wszystkie pokręta przykładanie obciążenia. Uważaj na ładowanie dynamiczne! Nagły ruch ładunku może na krótko spowodować nadmierne obciążenie, powodując awarię produktu.
5. Ten produkt jest przeznaczony wyłącznie do użytku domowego! I nie do użytku komercyjnego.
6. **Nie** używaj tego produktu do innych, ponad oczekiwanych celów. Do użytku komercyjnego, publicznego lub instytucjonalnego, zrzeka się wszelkiej odpowiedzialności i anuluje wszelkie gwarancje.
7. **Nie** opieraj się o szafkę na buty.
8. **Nie** przechowywać w wilgotnym pomieszczeniu ani na zewnątrz.
9. Uważaj na ryzyko przyszczypania i przekłucia podczas instalacji.






PARAMETER LIST

Model	HYP2FS-0 3
Kolor	Czarny i zabytkowy drewniany kolor

Material	Metale + MDF + Triamina
Silikon M w	360*270*255mm , 1szt
Rozmiar produktu (mm)	920*270*750
Masa netto (kg)	6.7

PART LIST

<p>①</p>  <p>x 1</p>	<p>②</p>  <p>x 2</p>	<p>③</p>  <p>x 1</p>	<p>④</p>  <p>x 2</p>
<p>⑤</p>  <p>x 1</p>	<p>⑥</p>  <p>x 1</p>	<p>⑦</p>  <p>x 2</p>	<p>⑧</p>  <p>x 1</p>
<p>⑨</p>  <p>x 2</p>	<p>⑩</p>  <p>x 1</p>	<p>⑪</p>  <p>x 2</p>	<p>⑫</p>  <p>x 1</p>
<p>⑬</p>  <p>x 1</p>	<p>⑭</p>  <p>x 1</p>		

<p>A</p>  <p>M6 x 35mm x 12</p>	<p>B</p>  <p>M6 x 12mm x 4</p>	<p>C</p>  <p>Ø7 x 40mm x 12</p>	<p>D</p>  <p>x 6</p>	<p>E</p>  <p>M4 x 1</p>
--	---	--	---	--

SECURITY & WARNINGS

Przed użyciem produktu prosimy o dokładne zapoznanie się z niniejszą instrukcją i złożenie go. Aby uniknąć obrażeń lub uszkodzenia produktu, należy przestrzegać poniższych zasad bezpieczeństwa.

1. Montaż musi przebiegać zgodnie z poniższymi instrukcjami. Nieprawidłowy montaż może być zagrożeniem.
2. Podczas montażu należy nosić okulary ochronne i wytrzymałe rękawice robocze.
3. Nie zbieraj się będąc zmęczonym, pod wpływem alkoholu, narkotyków, lub lek.
4. Waga i inne właściwości produktu mają zastosowanie wyłącznie do prawidłowego i całkowicie zmontowane produkty.
5. Produkt do montażu w suchym, płaskim miejscu w pomieszczeniu zamkniętym. Utrzymuj miejsce montażu w czystości i porządku.
6. Montaż i przenoszenie: minimum 2 osoby dorosłe – produkt ciężki i delikatny.
7. Przed montażem upewnij się, że wszystkie śruby z listy części znajdują się w pakiecie sprzętu.

WSKAZÓWKI I OSTRZEŻENIA S:

1. Ten produkt nie jest zabawką. Proszę trzymać produkt z dala od dzieci złożenie.
2. Używaj wyłącznie zgodnie z przeznaczeniem. **Nie** pozwalaj dzieciom bawić się ani skakać po produkcie. **Nie rób** Stań na przedmiocie lub użyj go jako drabiny.
3. Sprawdź przed każdym użyciem. **Nie** używaj go, jeśli części są luźne lub uszkodzone.
4. **Nie** przekraczaj podanego udźwigu. Wcześniej mocno dokręć wszystkie pokrętła przykładanie obciążenia. Uważaj na ładowanie dynamiczne! Nagły ruch ładunku może na krótko spowodować nadmierne obciążenie, powodując awarię produktu.

5. Ten produkt jest przeznaczony wyłącznie do użytku domowego! I nie do użytku komercyjnego.

6. **Nie** używaj tego produktu do innych, ponad oczekiwanych celów. Do użytku komercyjnego, publicznego lub instytucjonalnego, zrzeka się wszelkiej odpowiedzialności i anuluje wszelkie gwarancje.

7. **Nie** opieraj się o szafkę na buty.

8. **Nie** przechowywać w wilgotnym pomieszczeniu ani na zewnątrz.

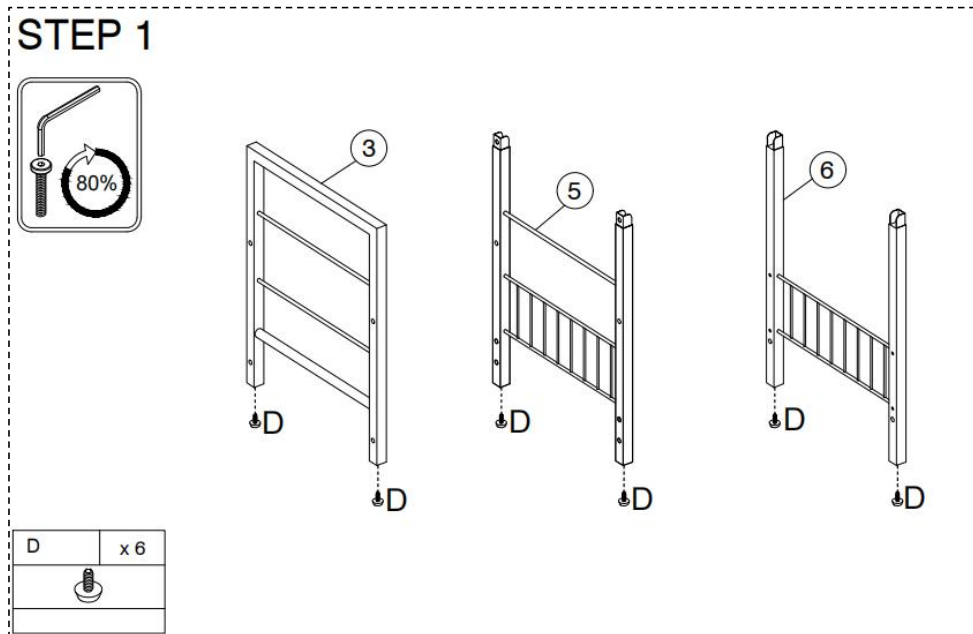
9. Uważaj na ryzyko przyszczypania i przekłucia podczas instalacji.

INSTALLATION AND OPERATION

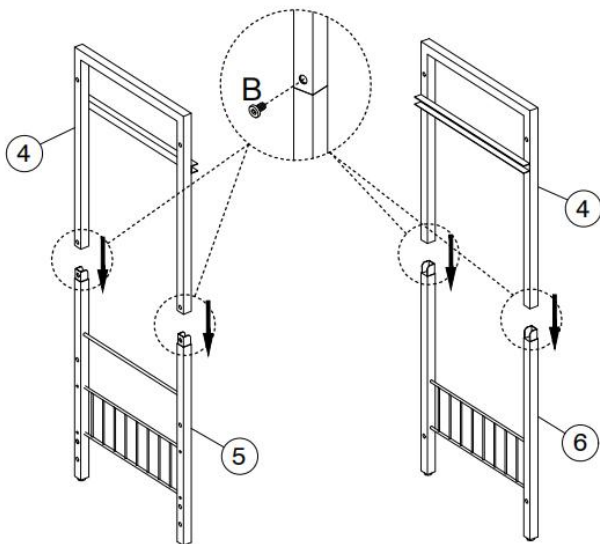
Przed montażem szafki prosimy o dokładne zapoznanie się z instrukcją.

Do montażu tego produktu na czystej, płaskiej powierzchni zamiast na szorstkiej powierzchni potrzebne są dwie osoby dorosłe.

UWAGA : Dokręcając śruby, należy je dokręcać sekwencyjnie . **Nie** dokręcaj żadnej śruby do końca, a potem w stronę kolejnej . Gdy każda część jest w porządku, dokręć wszystkie śruby.

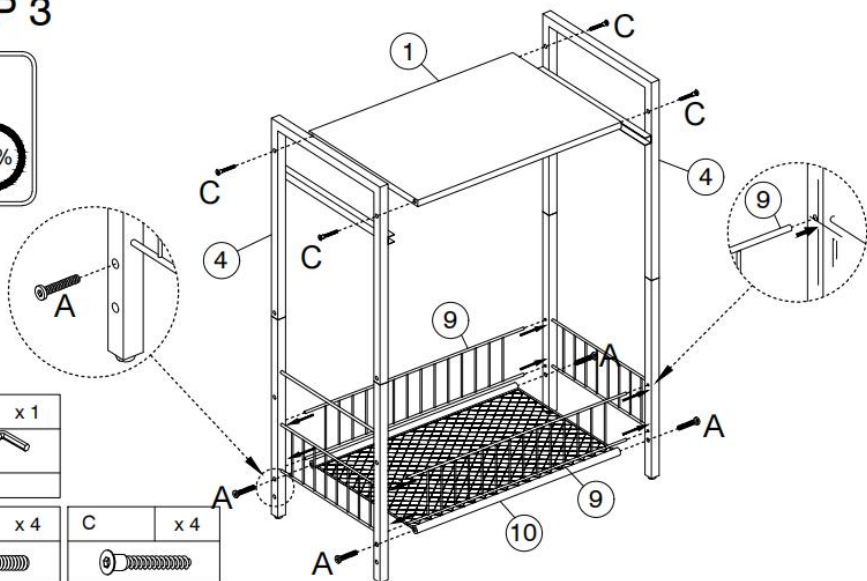
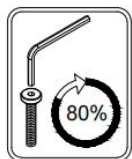


STEP 2



E	x 1
M4	
B	x 4
M6 x 12mm	


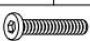
STEP 3

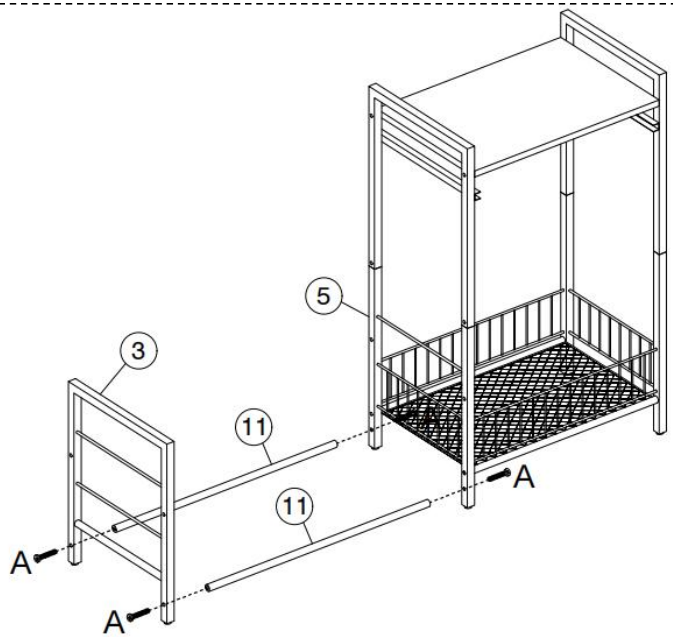


E	x 1		
M4			
A	x 4	C	x 4
M6 x 35mm		Ø7 x 40mm	

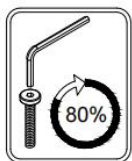
STEP 4


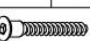


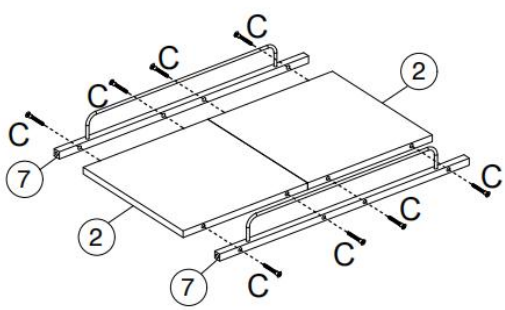
E	x 1
	
M4	
A	x 4
	
M6 x 35mm	



STEP 5


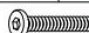


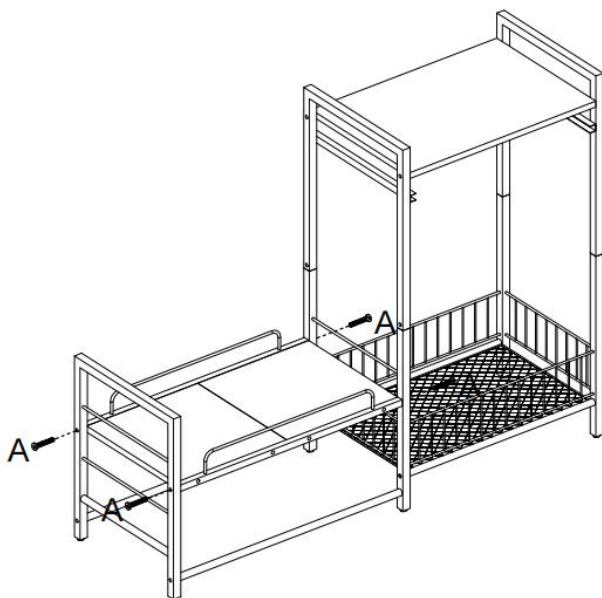
E	x 1
	
M4	
C	x 8
	
Ø7 x 40mm	



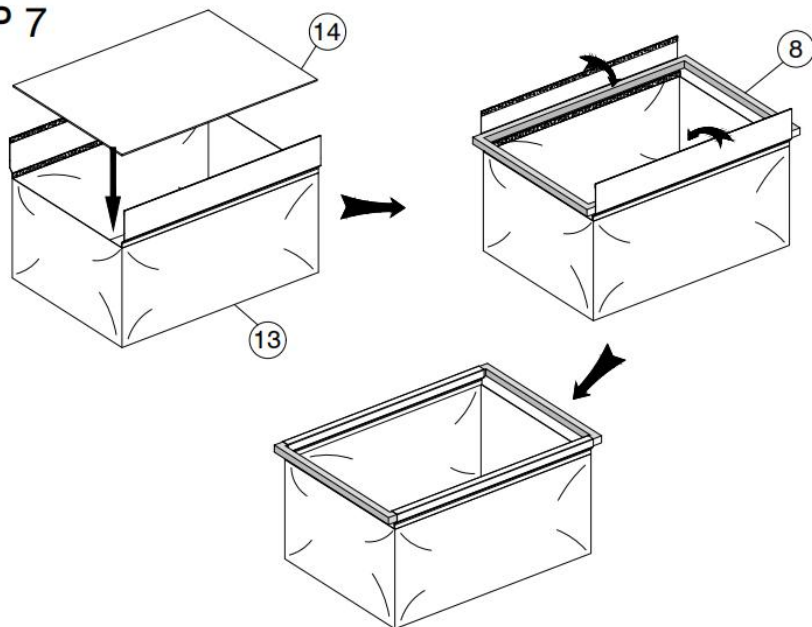
STEP 6



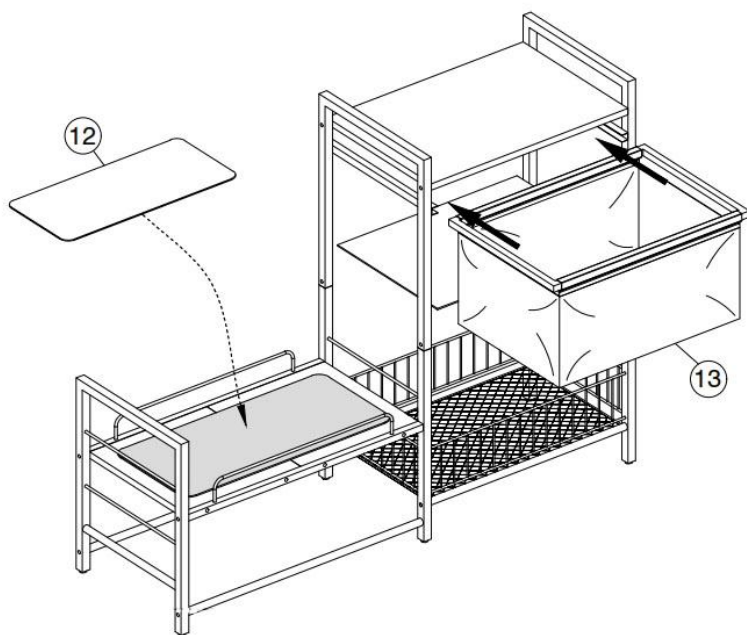
E	x 1
	
M4	
A	x 4
	
M6 x 35mm	



STEP 7



STEP 8



Producent: Shanghaimuxinmuyeyouxiangongsi

Adres: Shuangchenglu 803nong11hao1602A-1609shi, baoshanqu, szanghaj 200000 CN.

Import do AUS: SIHAO PTY LTD. 1 ROKEVA STREETEASTWOOD NSW 2122 Australia

Import do USA: Sanven Technology Ltd. Suite 250, 9166 Anaheim Place, Rancho Cucamonga, CA 91730

EC	REP
-----------	------------

E-CrossStu GmbH
Mainzer Landstr.69, 60329 Frankfurt am Main.

UK	REP
-----------	------------

YH CONSULTING LIMITED.
C/O YH Consulting Limited Office 147, Centurion House, London Road, Staines-upon-Thames, Surrey, TW18 4AX

VEVOR[®]

TOUGH TOOLS, HALF PRICE

Techniczny Certyfikat wsparcia i e-gwarancji

www.vevor.com/support

VEVOR[®]

TOUGH TOOLS, HALF PRICE

Technisch Support und E-Garantie-Zertifikat www.vevor.com/support

ERHÖHTE HUNDENÄPFE BENUTZERHANDBUCH

Wir sind weiterhin bestrebt, Ihnen Werkzeuge zu wettbewerbsfähigen Preisen anzubieten. „Sparen Sie die Hälfte“, „Halber Preis“ oder andere ähnliche Ausdrücke, die wir verwenden, stellen nur eine Schätzung der Ersparnis dar, die Sie beim Kauf bestimmter Werkzeuge bei uns im Vergleich zu den großen Topmarken erzielen können, und decken nicht unbedingt alle von uns angebotenen Werkzeugkategorien ab. Wir möchten Sie freundlich daran erinnern, bei Ihrer Bestellung bei uns sorgfältig zu prüfen, ob Sie im Vergleich zu den großen Topmarken tatsächlich die Hälfte sparen.

VEVOR®

TOUGH TOOLS, HALF PRICE

DOG RAISED BOWLS

MODELL: HYP2FS-0 3



SIE HILFE? KONTAKTIEREN SIE UNS!

Sie haben Fragen zu unseren Produkten? Sie benötigen technischen Support?

Dann kontaktieren Sie uns gerne:

Technischer Support und E-Garantie-Zertifikat www.vevor.com/support

Dies ist die Originalanleitung. Bitte lesen Sie alle Anweisungen sorgfältig durch, bevor Sie das Gerät in Betrieb nehmen. VEVOR behält sich eine klare Auslegung unserer Bedienungsanleitung vor. Das Erscheinungsbild des Produkts richtet sich nach dem Produkt, das Sie erhalten haben. Bitte verzeihen Sie uns, dass wir Sie nicht erneut informieren, wenn es Technologie- oder Software-Updates für unser

Produkt gibt.



Warnung: Um das Verletzungsrisiko zu verringern, muss der Benutzer die Bedienungsanleitung sorgfältig lesen.

TIPPS UND WARNHINWEISE :

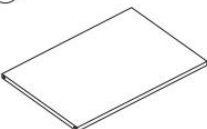


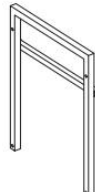



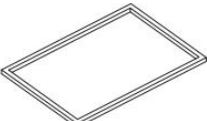
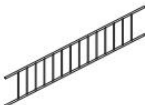



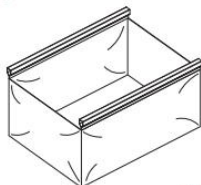
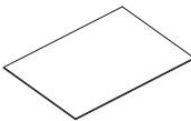
1. Dieses Produkt ist kein Spielzeug. Bitte halten Sie das Produkt von Kindern fern, während Zusammenbau.
2. Nur bestimmungsgemäß verwenden. Kinder **nicht** auf dem Produkt spielen oder springen lassen. **Nicht** Stellen Sie sich auf den Artikel oder verwenden Sie ihn als Trittleiter.
3. Vor jedem Gebrauch überprüfen. **Nicht** verwenden, wenn Teile lose oder beschädigt sind.
4. **Überschreiten Sie nicht** die angegebene Gewichtskapazität. Ziehen Sie alle Knöpfe fest an, bevor Sie Last aufbringen. Achten Sie auf dynamische Belastung! Die plötzliche Bewegung der Last kann kurzzeitig eine Überlastung erzeugen, die zu einem Produktausfall führen kann.
5. Dieses Produkt ist nur für den Hausgebrauch bestimmt! Und nicht für den gewerblichen Gebrauch.
6. **Verwenden Sie dieses Produkt nicht** für andere als die vorgesehenen Zwecke. Für jede kommerzielle, öffentliche oder institutionelle Nutzung wird jegliche Haftung abgelehnt und alle Garantien werden aufgehoben.
7. **Lehnen Sie sich nicht** auf den Schuhschrank.
8. **Nicht** in feuchten Räumen oder im Freien lagern.
9. Achten Sie bei der Installation auf die Gefahr von Quetschungen und Durchstichen.






PARAMETER LIST

Modell	HYP2FS-0 3
---------------	------------

Farbe	Schwarz und Vintage-Holzfarbe
Material	Metalle+MDF+Triamin
Silikonmatte	360*270*255mm , 1 Stück
Produktgröße (mm)	920*270*750
Nettogewicht / kg	6.7

PART LIST

<p>①</p>  <p>x 1</p>	<p>②</p>  <p>x 2</p>	<p>③</p>  <p>x 1</p>	<p>④</p>  <p>x 2</p>
<p>⑤</p>  <p>x 1</p>	<p>⑥</p>  <p>x 1</p>	<p>⑦</p>  <p>x 2</p>	<p>⑧</p>  <p>x 1</p>
<p>⑨</p>  <p>x 2</p>	<p>⑩</p>  <p>x 1</p>	<p>⑪</p>  <p>x 2</p>	<p>⑫</p>  <p>x 1</p>
<p>⑬</p>  <p>x 1</p>	<p>⑭</p>  <p>x 1</p>		

<p>A</p>  <p>M6 x 35mm x 12</p>	<p>B</p>  <p>M6 x 12mm x 4</p>	<p>C</p>  <p>Ø7 x 40mm x 12</p>	<p>D</p>  <p>x 6</p>	<p>E</p>  <p>M4 x 1</p>
--	---	--	---	--

SECURITY & WARNINGS

Lesen Sie dieses Handbuch vor der Verwendung des Produkts sorgfältig durch und montieren Sie es. Um Verletzungen oder Schäden am Produkt zu vermeiden, befolgen Sie bitte die folgenden Sicherheitsregeln.

1. Die Montage muss diesen Anweisungen folgen. Eine falsche Montage kann ein Gefahr .
2. Tragen Sie während der Montage eine Schutzbrille und robuste Arbeitshandschuhe.
3. Montieren Sie nicht, wenn Sie müde sind oder unter dem Einfluss von Alkohol, Drogen, oder Medikamente.
4. Gewicht und andere Produkteigenschaften gelten nur für richtig und komplett montierte Produkte.
5. Das Produkt muss an einem trockenen, ebenen Platz im Innenbereich installiert werden. Halten Sie den Montagebereich sauber und gut beleuchtet .
6. Montage und Bewegung: mindestens 2 Erwachsene – schweres und zerbrechliches Produkt.
7. Stellen Sie vor der Montage sicher, dass alle Schrauben in der Teileliste im Hardwarepaket enthalten sind.

TIPPS UND WARNHINWEISE :

1. Dieses Produkt ist kein Spielzeug. Bitte halten Sie das Produkt von Kindern fern, während Zusammenbau.
2. Nur bestimmungsgemäß verwenden. Kinder **nicht** auf dem Produkt spielen oder springen lassen. **Nicht** Stellen Sie sich auf den Artikel oder verwenden Sie ihn als Trittleiter.
3. Vor jedem Gebrauch überprüfen. **Nicht** verwenden, wenn Teile lose oder beschädigt sind.
4. **Überschreiten Sie nicht** die angegebene Gewichtskapazität. Ziehen Sie alle Knöpfe fest an, bevor Sie Last aufbringen. Achten Sie auf dynamische Belastung! Die plötzliche Bewegung der Last kann kurzzeitig eine Überlastung erzeugen, die zu einem Produktausfall führen kann.
5. Dieses Produkt ist nur für den Hausgebrauch bestimmt! Und nicht für

den gewerblichen Gebrauch.

6. Verwenden Sie dieses Produkt nicht für andere als die vorgesehenen Zwecke. Für jede kommerzielle, öffentliche oder institutionelle Nutzung wird jegliche Haftung abgelehnt und alle Garantien werden aufgehoben.

7. Lehnen Sie sich nicht auf den Schuhschrank.

8. Nicht in feuchten Räumen oder im Freien lagern.

9. Achten Sie bei der Installation auf die Gefahr von Quetschungen und Durchstichen.

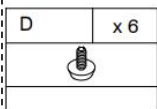
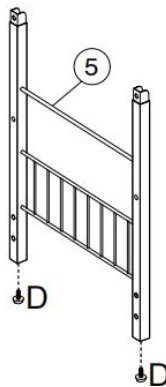
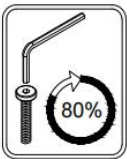
INSTALLATION AND OPERATION

Bitte lesen Sie die Anleitung sorgfältig durch, bevor Sie den Schrank zusammenbauen.

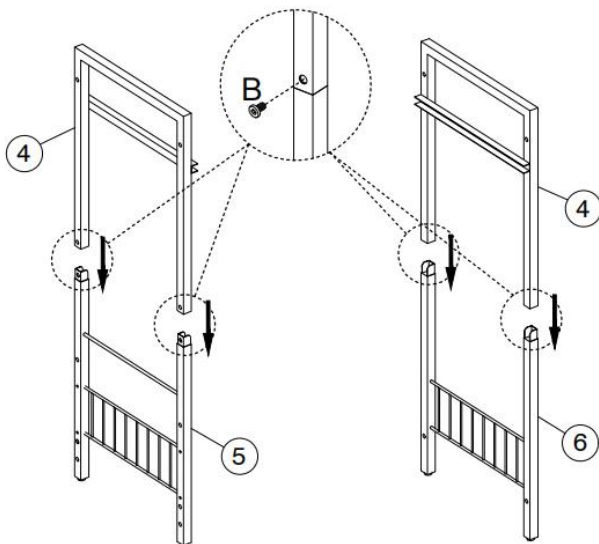
Für die Montage dieses Produkts sind zwei Erwachsene auf einer sauberen, ebenen Fläche anstelle einer rauen Oberfläche erforderlich.

ACHTUNG : Ziehen Sie die Schrauben beim Anziehen der Reihe nach fest. Ziehen **Sie keine** Schraube vollständig an und drehen Sie dann zur nächsten . Wenn alle Teile in Ordnung sind, ziehen Sie alle Schrauben fest.

STEP 1

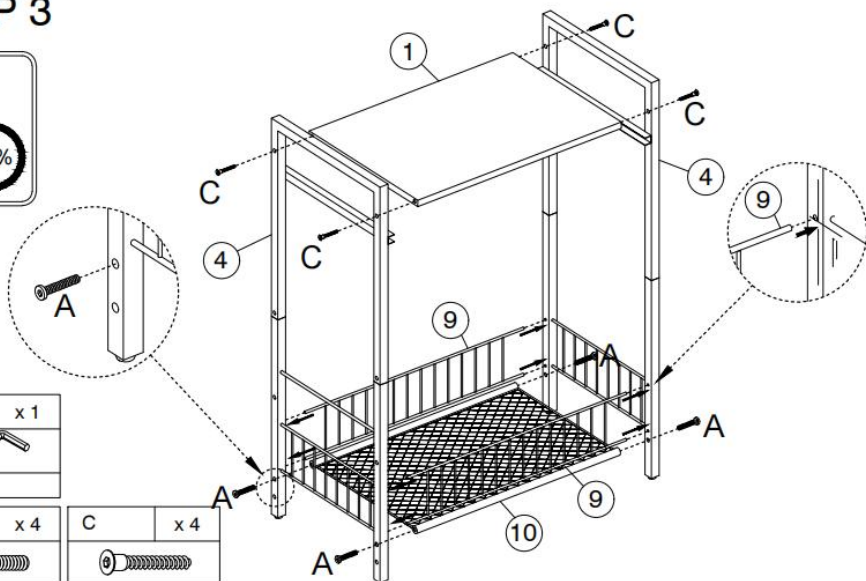
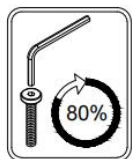


STEP 2



E	x 1
M4	
B	x 4
M6 x 12mm	


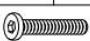
STEP 3

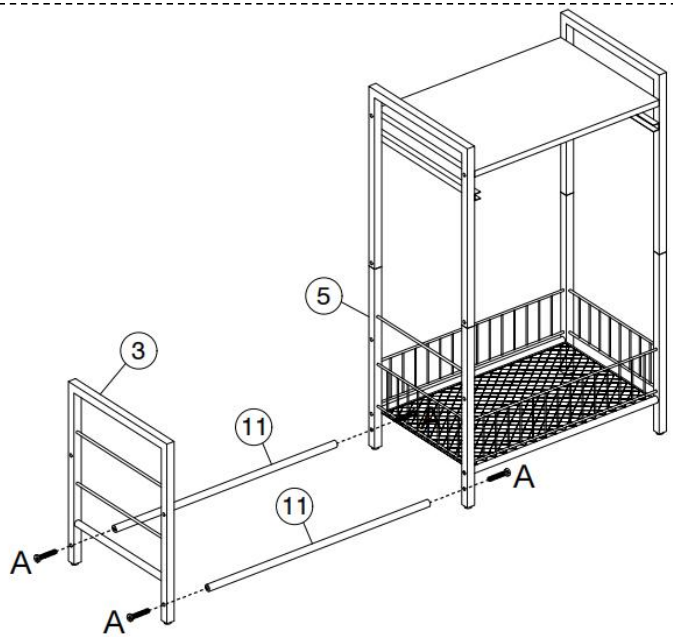


E	x 1		
M4			
A	x 4	C	x 4
M6 x 35mm		Ø7 x 40mm	

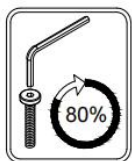
STEP 4


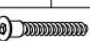


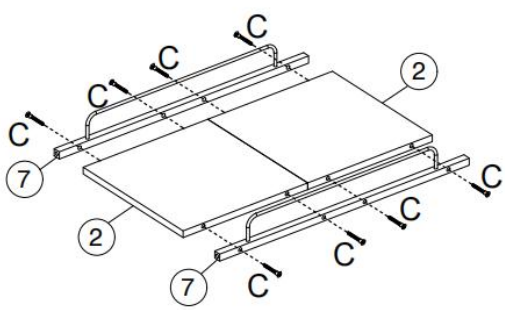
E	x 1
	
M4	
A	x 4
	
M6 x 35mm	



STEP 5


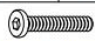


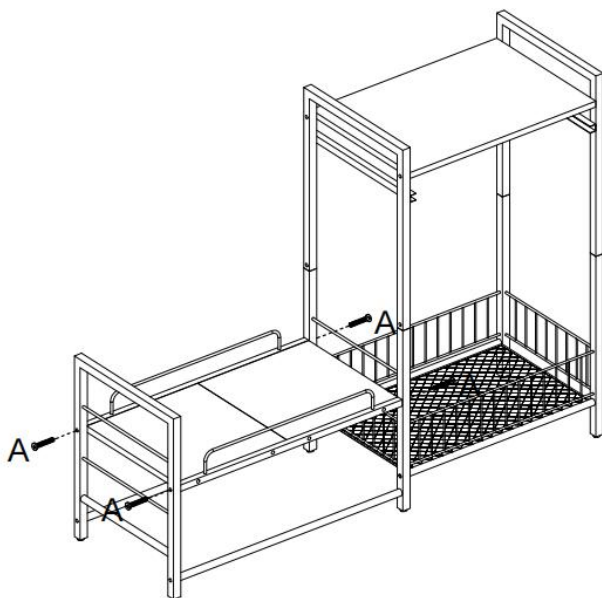
E	x 1
	
M4	
C	x 8
	
Ø7 x 40mm	



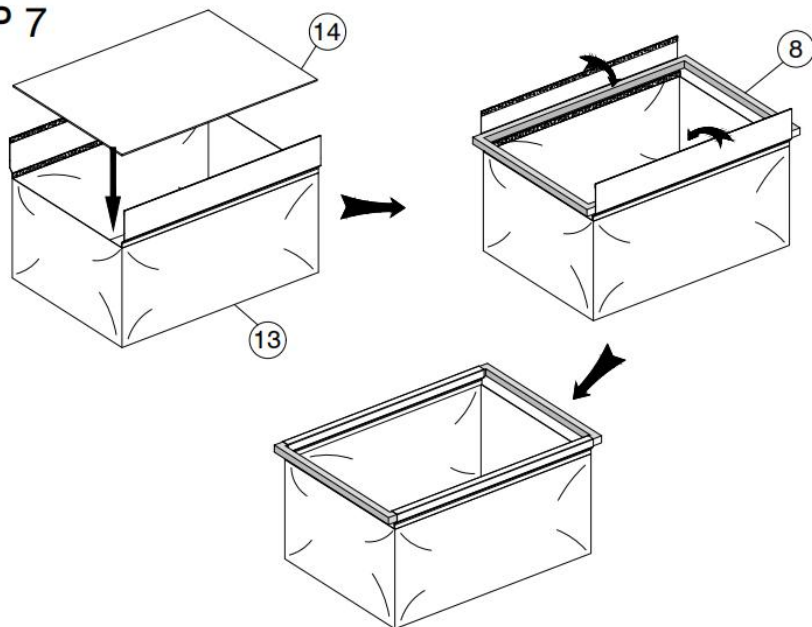
STEP 6



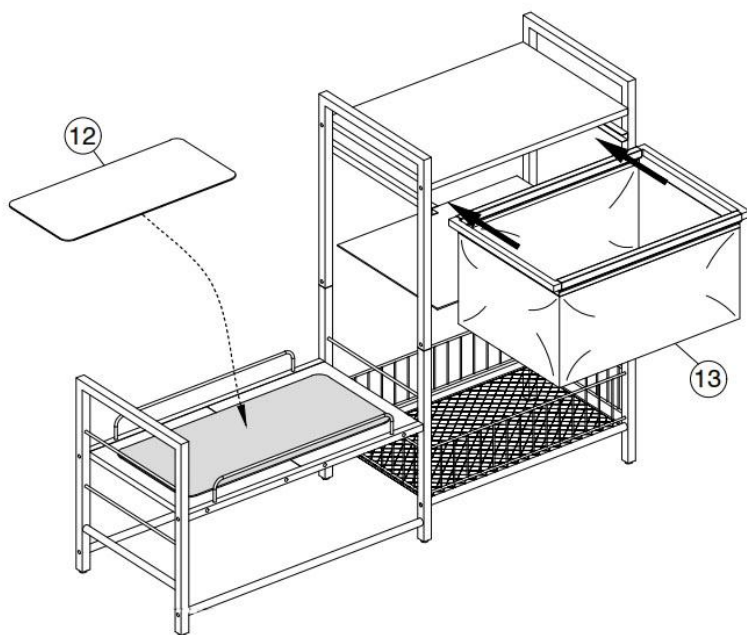
E	x 1
	
M4	
A	x 4
	
M6 x 35mm	



STEP 7



STEP 8



Hersteller: Shanghaimuxinmuyeyouxiangongsi

Adresse: Shuangchenglu 803nong11hao1602A-1609shi, baoshanqu,
Shanghai 200000 CN.

Nach AUS importiert: SIHAO PTY LTD. 1 ROKEVA STREETEASTWOOD
NSW 2122 Australien

Importiert in die USA: Sanven Technology Ltd. Suite 250, 9166 Anaheim
Place, Rancho Cucamonga, CA 91730

EC	REP
-----------	------------

E-CrossStu GmbH
Mainzer Landstr.69, 60329 Frankfurt am Main.

UK	REP
-----------	------------

YH CONSULTING LIMITED.
C/O YH Consulting Limited Office 147, Centurion
House, London Road, Staines-upon-Thames,
Surrey, TW18 4AX

VEVOR[®]

TOUGH TOOLS, HALF PRICE

Technisch Support und E-Garantie-Zertifikat

www.vevor.com/support

VEVOR®

TOUGH TOOLS, HALF PRICE

Technique Assistance et certificat de garantie électronique

www.vevor.com/support

BOLS ÉLEVÉS POUR CHIENS

MANUEL DE L'UTILISATEUR

Nous continuons à nous engager à vous fournir des outils à des prix compétitifs.

"Économisez la moitié", "Moitié prix" ou toute autre expression similaire que nous utilisons ne représente qu'une estimation des économies dont vous pourriez bénéficier en achetant certains outils chez nous par rapport aux grandes marques et ne signifie pas nécessairement couvrir toutes les catégories d'outils proposés. par nous. Nous vous rappelons de bien vouloir vérifier attentivement lorsque vous passez une commande chez nous si vous économisez réellement la moitié par rapport aux grandes marques.

VEVOR®

TOUGH TOOLS, HALF PRICE

DOG RAISED BOWLS

MODÈLE : HYP2FS-0 3



BESOIN D'AIDE? CONTACTEZ-NOUS!

Vous avez des questions sur les produits ? Besoin d'une assistance technique ?
N'hésitez pas à nous contacter:

Assistance technique et certificat de garantie électronique www.vevor.com/support

Il s'agit des instructions originales, veuillez lire attentivement toutes les instructions du manuel avant de l'utiliser. VEVOR se réserve une interprétation claire de notre manuel d'utilisation. L'apparence du produit dépend du produit que vous avez reçu. Veuillez nous pardonner que nous ne vous informerons plus s'il y a des mises à jour technologiques ou logicielles sur notre produit.



Avertissement : Pour réduire le risque de blessure, l'utilisateur doit lire attentivement le manuel d'instructions.

CONSEILS ET AVERTISSEMENTS :




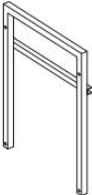



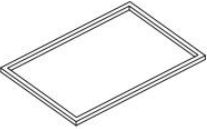

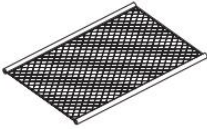


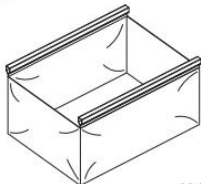
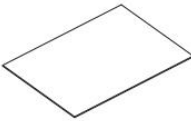
1. Ce produit n'est pas un jouet. Veuillez garder le produit hors de portée des enfants pendant assemblage.
2. Utiliser uniquement comme prévu. **Ne** laissez pas les enfants jouer ou sauter sur le produit. **Ne pas** Tenez-vous debout sur l'article ou utilisez-le comme escabeau.
3. Inspectez avant chaque utilisation. **Ne** l'utilisez pas si les pièces sont desserrées ou endommagées.
- 4 . **Ne** dépassez pas la capacité de poids indiquée. Serrez fermement tous les boutons avant appliquer une charge. Soyez conscient du chargement dynamique ! Le mouvement soudain de la charge peut créer brièvement une charge excessive, provoquant une défaillance du produit.
5. Ce produit est destiné à un usage domestique uniquement ! Et pas pour un usage commercial.
6. **N'utilisez pas** ce produit à d'autres fins que celles prévues. Pour toute utilisation commerciale, publique ou institutionnelle, décline toute responsabilité et annule toutes garanties.
7. **Ne** vous appuyez pas sur le meuble à chaussures.
8. **Ne pas** stocker dans une pièce humide ou à l'extérieur.
9. Attention aux risques de pincement et de perforation lors de l'installation.






PARAMETER LIST

Modèle	HYP2FS-0 3
Couleur	Couleur bois noir et vintage.
Matériel	Métaux+MDF+Triamine

Tapis en silicone	360*270*255mm , 1 pièces
Taille du produit (mm)	920*270*750
Poids net / kg)	6.7

PART LIST

<p>①</p>  <p>x 1</p>	<p>②</p>  <p>x 2</p>	<p>③</p>  <p>x 1</p>	<p>④</p>  <p>x 2</p>
<p>⑤</p>  <p>x 1</p>	<p>⑥</p>  <p>x 1</p>	<p>⑦</p>  <p>x 2</p>	<p>⑧</p>  <p>x 1</p>
<p>⑨</p>  <p>x 2</p>	<p>⑩</p>  <p>x 1</p>	<p>⑪</p>  <p>x 2</p>	<p>⑫</p>  <p>x 1</p>
<p>⑬</p>  <p>x 1</p>	<p>⑭</p>  <p>x 1</p>		

<p>A</p>  <p>M6 x 35mm x 12</p>	<p>B</p>  <p>M6 x 12mm x 4</p>	<p>C</p>  <p>Ø7 x 40mm x 12</p>	<p>D</p>  <p>x 6</p>	<p>E</p>  <p>M4 x 1</p>
--	---	--	---	--

SECURITY & WARNINGS

Avant d'utiliser le produit, veuillez lire attentivement ce manuel et l'assembler . Pour éviter toute blessure ou dommage au produit, veuillez suivre les règles de sécurité ci-dessous.

1. L'assemblage doit suivre ces instructions. Un assemblage incorrect peut être un danger .
2. Portez des lunettes de sécurité et des gants de travail robustes pendant l'assemblage.
3. Ne vous rassemblez pas lorsque vous êtes fatigué ou sous l'influence de l'alcool, de drogues, ou médicament.
4. Le poids et les autres propriétés du produit ne s'appliquent que correctement et produits entièrement assemblés.
5. Produit à installer dans un endroit sec et plat à l'intérieur. Gardez la zone de montage propre et bien entretenue .
6. Assemblage & déplacement : minimum 2 adultes – produit lourd et fragile.
7. Assurez-vous que toutes les vis de la liste des pièces sont incluses dans l'emballage du matériel avant l'assemblage.

CONSEILS ET AVERTISSEMENTS :

1. Ce produit n'est pas un jouet. Veuillez garder le produit hors de portée des enfants pendant assemblage.
2. Utiliser uniquement comme prévu. **Ne** laissez pas les enfants jouer ou sauter sur le produit. **Ne pas** Tenez-vous debout sur l'article ou utilisez-le comme escabeau.
3. Inspectez avant chaque utilisation. **Ne** l'utilisez pas si les pièces sont desserrées ou endommagées.
- 4 . **Ne** dépassez pas la capacité de poids indiquée. Serrez fermement tous les boutons avant appliquer une charge. Soyez conscient du chargement dynamique ! Le mouvement soudain de la charge peut créer brièvement une charge excessive, provoquant une défaillance du produit.
5. Ce produit est destiné à un usage domestique uniquement ! Et pas pour un usage commercial.

6. **N'utilisez pas** ce produit à d'autres fins que celles prévues. Pour toute utilisation commerciale, publique ou institutionnelle, décline toute responsabilité et annule toutes garanties.

7. **Ne** vous appuyez pas sur le meuble à chaussures.

8. **Ne pas** stocker dans une pièce humide ou à l'extérieur.

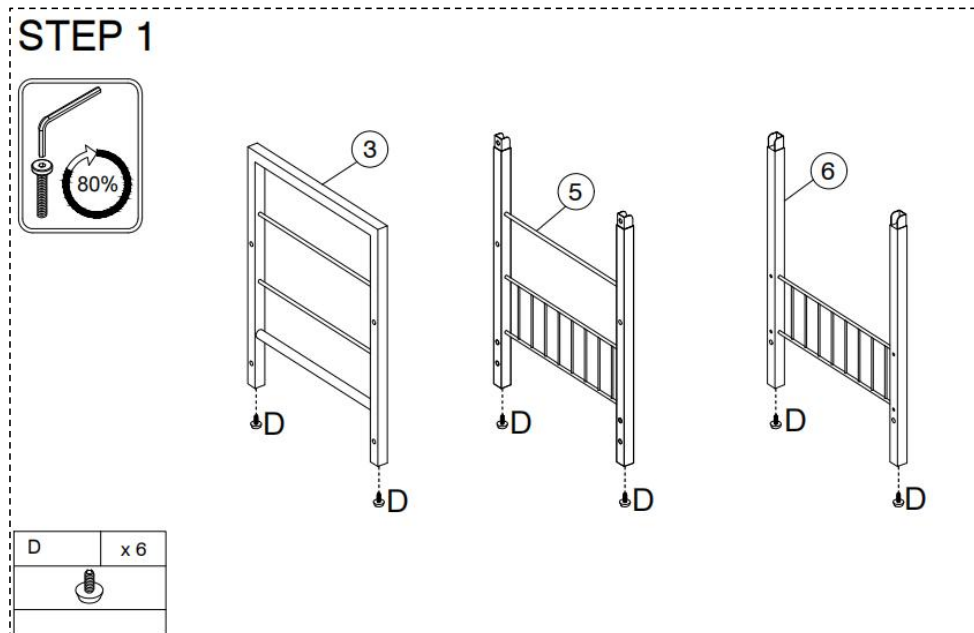
9. Attention aux risques de pincement et de perforation lors de l'installation.

INSTALLATION AND OPERATION

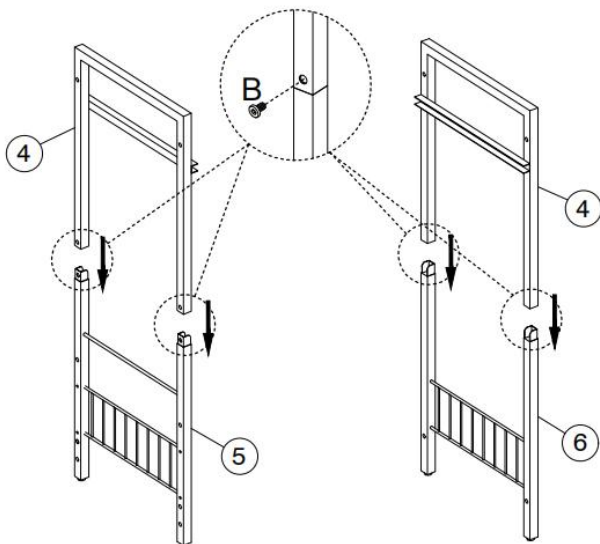
Veuillez lire attentivement les instructions avant d'assembler l'armoire.

Deux adultes sont nécessaires pour assembler ce produit sur une surface propre et plane plutôt que sur une surface rugueuse.

ATTENTION : Lors du serrage des vis, serrez séquentiellement. Ne serrez aucune vis à fond puis vers la suivante . Lorsque chaque pièce est en bon état, serrez toutes les vis.

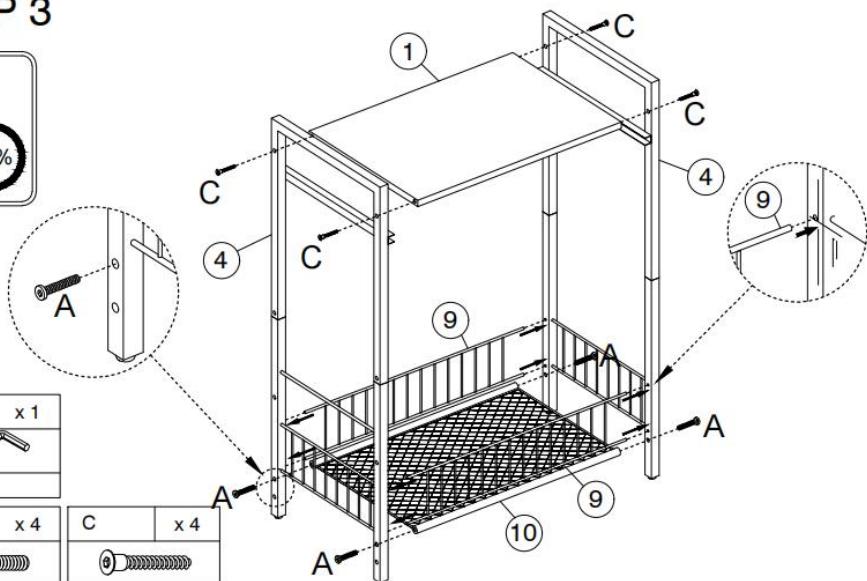
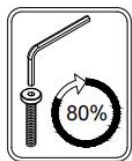


STEP 2



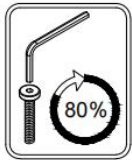
E	x 1
M4	
B	x 4
M6 x 12mm	


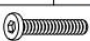
STEP 3

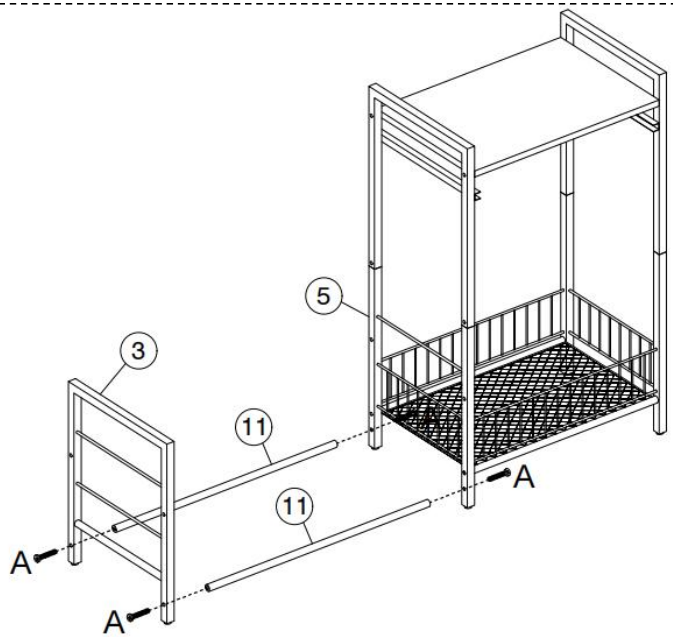


E	x 1		
M4			
A	x 4	C	x 4
M6 x 35mm		Ø7 x 40mm	

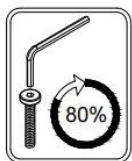
STEP 4


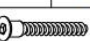


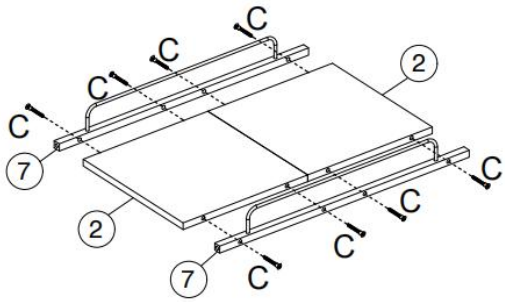
E	x 1
	
M4	
A	x 4
	
M6 x 35mm	



STEP 5


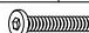


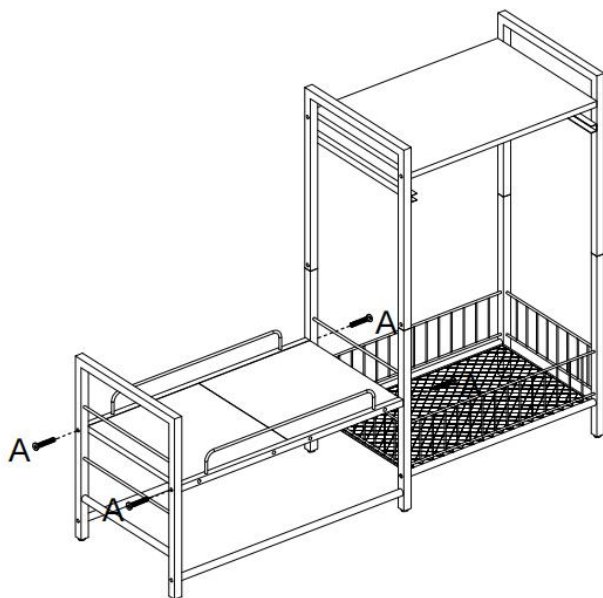
E	x 1
	
M4	
C	x 8
	
Ø7 x 40mm	



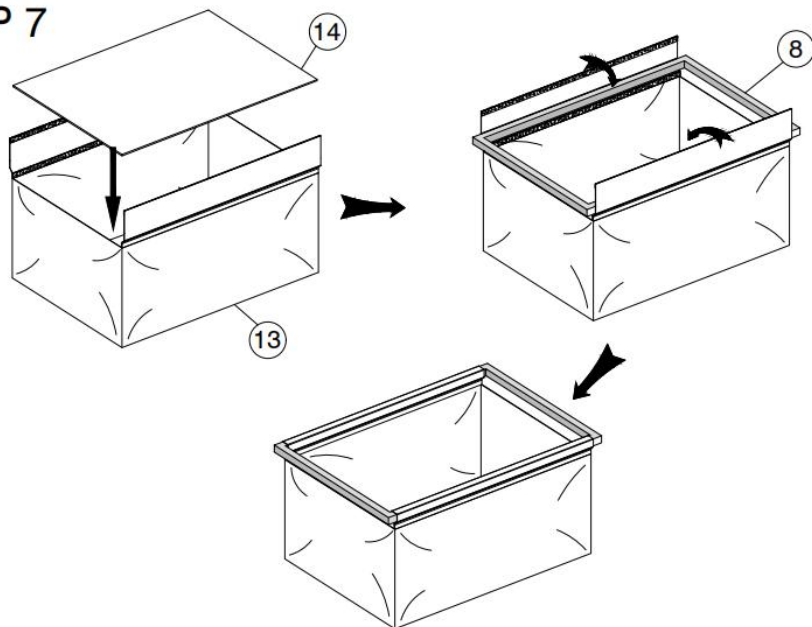
STEP 6



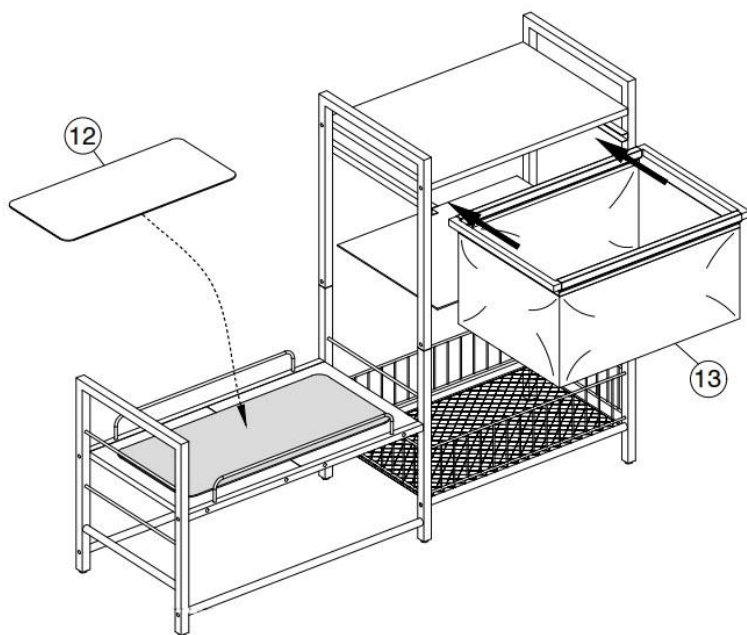
E	x 1
	
M4	
A	x 4
	
M6 x 35mm	



STEP 7



STEP 8



Fabricant : Shanghaimuxinmuyeyouxiangongsi

Adresse : Shuangchenglu 803nong11hao1602A-1609shi, baoshanqu, shanghai 200000 CN.

Importé en Australie : SIHAO PTY LTD. 1 ROKEVA STREETASTWOOD NSW 2122 Australie

Importé aux États-Unis : Sanven Technology Ltd. Suite 250, 9166 Anaheim Place, Rancho Cucamonga, CA 91730

EC	REP
-----------	------------

E-CrossStu GmbH
Mainzer Landstr.69, 60329 Frankfurt am Main.

UK	REP
-----------	------------

YH CONSULTING LIMITED.
C/O YH Consulting Limited Office 147, Centurion House, London Road, Staines-upon-Thames, Surrey, TW18 4AX

VEVOR[®]

TOUGH TOOLS, HALF PRICE

Technique Assistance et certificat de garantie électronique

www.vevor.com/support

VEVOR[®]

TOUGH TOOLS, HALF PRICE

Technisch Ondersteuning en e-garantiecertificaat www.vevor.com/support

HOND VERHOOGDE KOMMEN HANDLEIDING

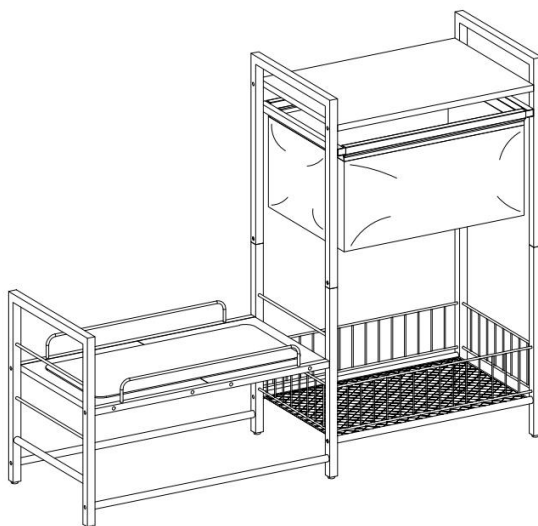
Wij blijven ons inzetten om u gereedschap te bieden tegen een concurrerende prijs. 'Bespaar de helft', 'Halve prijs' of andere soortgelijke uitdrukkingen die door ons worden gebruikt vertegenwoordigen slechts een schatting van de besparingen die u zou kunnen profiteren als u bepaalde gereedschappen bij ons koopt in vergelijking met de grote topmerken en betekenen niet noodzakelijkerwijs dat ze alle aangeboden categorieën gereedschappen dekken. door ons. U wordt er vriendelijk aan herinnerd om bij het plaatsen van een bestelling bij ons zorgvuldig te verifiëren of u daadwerkelijk de helft bespaart in vergelijking met de grote topmerken.

VEVOR®

TOUGH TOOLS, HALF PRICE

DOG RAISED BOWLS

MODEL: HYP2FS-0 3



NODIG ? NEEM CONTACT MET ONS OP!

Heeft u productvragen? Technische ondersteuning nodig? Neem dan gerust contact met ons op:

Technische ondersteuning en e-garantiecertificaat www.vevor.com/support

Dit is de originele instructie. Lees alle instructies in de handleiding zorgvuldig door voordat u ermee aan de slag gaat. VEVOR behoudt zich een duidelijke interpretatie van onze gebruikershandleiding voor. Het uiterlijk van het product is afhankelijk van het product dat u heeft ontvangen. Vergeef ons alstublieft dat we u niet opnieuw zullen informeren als er technologie- of software-updates zijn voor

ons product.



Waarschuwing-Om het risico op letsel te verminderen, moet de gebruiker de handleiding zorgvuldig lezen.

TIPS EN WAARSCHUWINGEN :




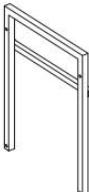



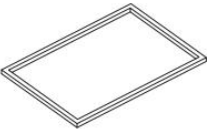
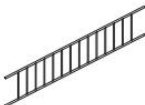
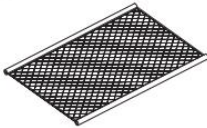


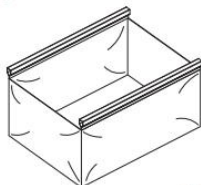
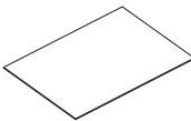
1. Dit product is geen speelgoed. Houd het product tijdens de gebruikperiode uit de buurt van kinderen in elkaar zetten.
2. Alleen gebruiken zoals bedoeld. Laat kinderen **niet** op het product spelen of springen. **Niet doen** ga op het item staan of gebruik het als laddertje.
3. Inspecteer vóór elk gebruik. Gebruik het **niet** als onderdelen loszitten of beschadigd zijn.
- 4 . Overschrijd het vermelde draagvermogen **niet** . Draai eerst alle knoppen stevig vast belasting aanbrengen. Let op dynamisch laden! De plotselinge lastbeweging kan kortstondig een overmatige belasting veroorzaken, waardoor het product defect raakt.
5. Dit product is uitsluitend bedoeld voor huishoudelijk gebruik! En niet voor commercieel gebruik.
6. **Gebruik dit product niet** voor andere dan verwachte doeleinden. Voor elk commercieel gebruik, openbaar of institutioneel, wijst alle aansprakelijkheid af en annuleert alle garanties.
7. **Leun niet** op de schoenenkast.
8. **Niet** in een vochtige ruimte of buiten bewaren.
9. Pas op voor de risico's van beknelling en doorboring tijdens de installatie.






PARAMETER LIST

Model	HYP2FS-0 3
--------------	------------

Kleur	Zwart en vintage houten kleur
Materiaal	Metalen+MDF+Triamine
Siliconen M at	360*270*255mm , 1 stks
Productgrootte (mm)	920*270*750
Netto gewicht / kg)	6.7

PART LIST

<p>①</p>  <p>x 1</p>	<p>②</p>  <p>x 2</p>	<p>③</p>  <p>x 1</p>	<p>④</p>  <p>x 2</p>
<p>⑤</p>  <p>x 1</p>	<p>⑥</p>  <p>x 1</p>	<p>⑦</p>  <p>x 2</p>	<p>⑧</p>  <p>x 1</p>
<p>⑨</p>  <p>x 2</p>	<p>⑩</p>  <p>x 1</p>	<p>⑪</p>  <p>x 2</p>	<p>⑫</p>  <p>x 1</p>
<p>⑬</p>  <p>x 1</p>	<p>⑭</p>  <p>x 1</p>		

<p>A</p>  <p>M6 x 35mm x 12</p>	<p>B</p>  <p>M6 x 12mm x 4</p>	<p>C</p>  <p>Ø7 x 40mm x 12</p>	<p>D</p>  <p>x 6</p>	<p>E</p>  <p>M4 x 1</p>
--	---	--	---	--

SECURITY & WARNINGS

Voordat u het product gebruikt, dient u deze handleiding zorgvuldig door te lezen en deze in elkaar te zetten . Om letsel of schade aan het product te voorkomen, dient u de onderstaande veiligheidsregels te volgen.

1. Bij het monteren moeten deze instructies worden gevolgd. Een onjuiste montage kan een gevaar .
2. Draag tijdens de montage een veiligheidsbril en stevige werkhandschoenen.
3. Niet monteren als u moe bent of onder invloed bent van alcohol, drugs, of medicatie.
4. Gewicht en andere producteigenschappen zijn alleen van toepassing op correct en compleet geassembleerde producten.
5. Product voor installatie op een droge, vlakke plaats binnenshuis. Houd de verzamelplaats schoon en goed .
6. Montage & verplaatsing: minimaal 2 volwassenen – zwaar en kwetsbaar product.
7. Controleer vóór de montage of alle schroeven uit de onderdelenlijst in het hardwarepakket zitten.

TIPS EN WAARSCHUWINGEN :

1. Dit product is geen speelgoed. Houd het product tijdens de gebruikperiode uit de buurt van kinderen in elkaar zetten.
2. Alleen gebruiken zoals bedoeld. Laat kinderen **niet** op het product spelen of springen. **Niet doen** ga op het item staan of gebruik het als laddertje.
3. Inspecteer vóór elk gebruik. Gebruik het **niet** als onderdelen loszitten of beschadigd zijn.
- 4 . Overschrijd het vermelde draagvermogen **niet** . Draai eerst alle knoppen stevig vast belasting aanbrengen. Let op dynamisch laden! De plotselinge lastbeweging kan kortstondig een overmatige belasting veroorzaken, waardoor het product defect raakt.
5. Dit product is uitsluitend bedoeld voor huishoudelijk gebruik! En niet voor commercieel gebruik.

6. Gebruik dit product niet voor andere dan verwachte doeleinden. Voor elk commercieel gebruik, openbaar of institutioneel, wijst alle aansprakelijkheid af en annuleert alle garanties.

7. Leun niet op de schoenenkast.

8. Niet in een vochtige ruimte of buiten bewaren.

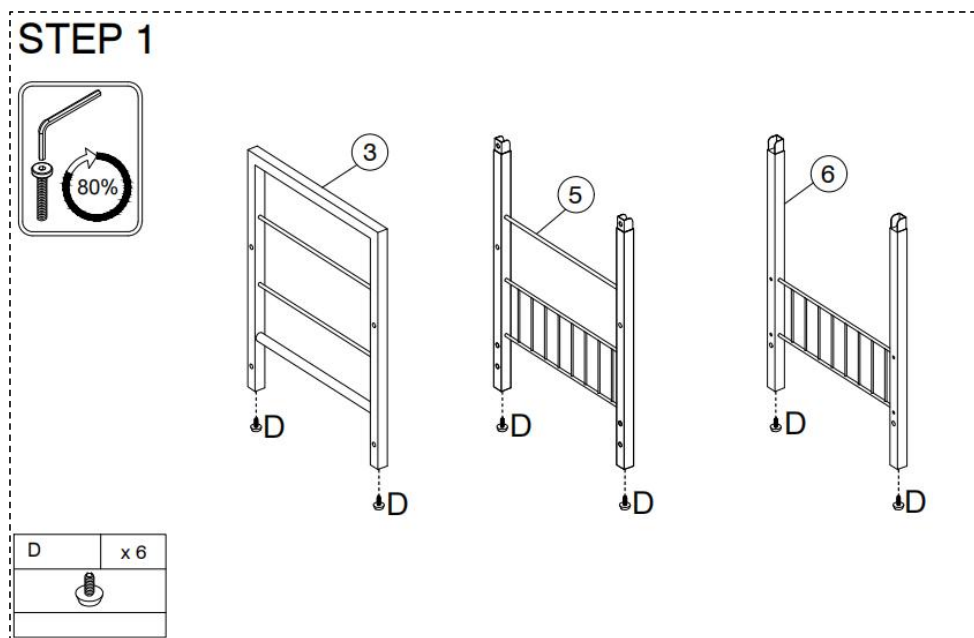
9. Pas op voor de risico's van beknelling en doorboring tijdens de installatie.

INSTALLATION AND OPERATION

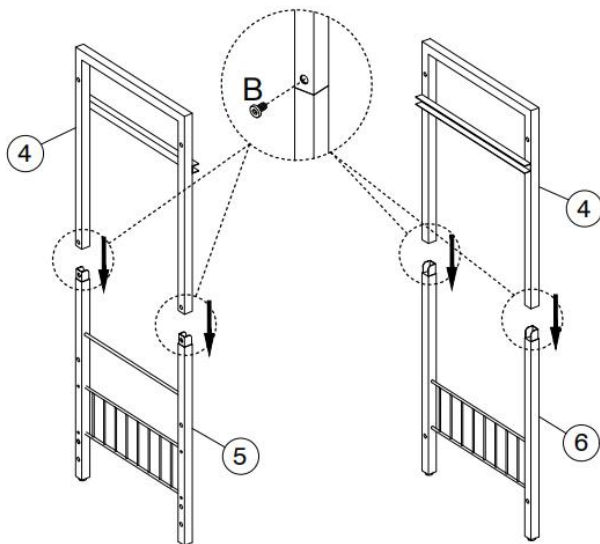
Lees de instructies zorgvuldig door voordat u de kast monteert .

Er zijn twee volwassenen nodig voor de montage van dit product op een schoon, vlak oppervlak in plaats van op een ruw oppervlak.

WAARSCHUWINGEN : Draai de schroeven opeenvolgend vast wanneer u ze vastdraait . **Draai geen** schroeven volledig vast en vervolgens richting de volgende . Als elk onderdeel in orde is, draai dan alle schroeven vast.

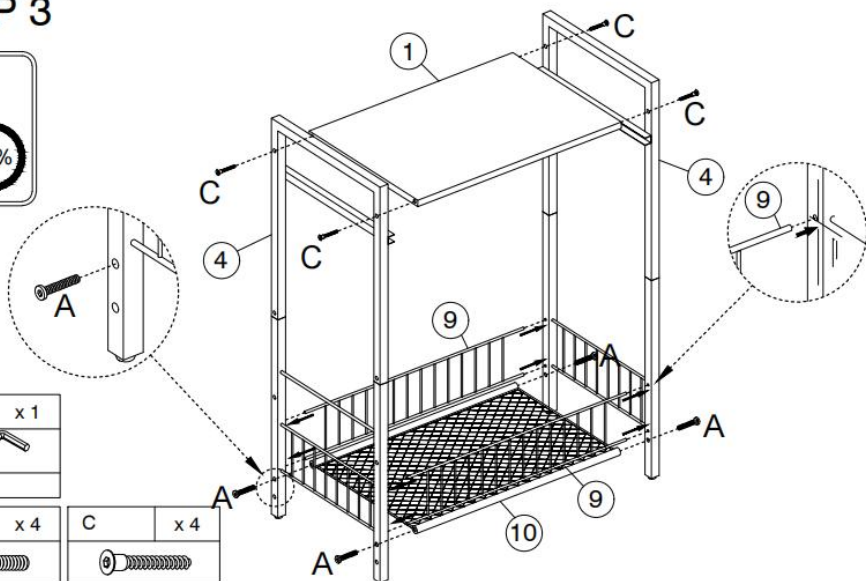
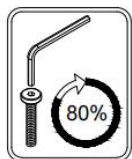


STEP 2



E	x 1
M4	
B	x 4
M6 x 12mm	


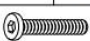
STEP 3

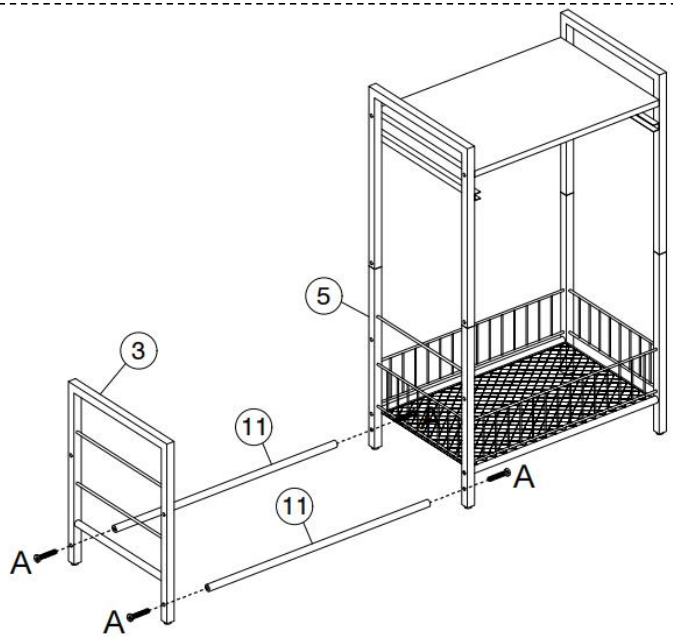


E	x 1		
M4			
A	x 4	C	x 4
M6 x 35mm		Ø7 x 40mm	

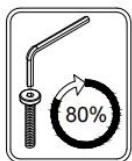
STEP 4


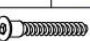


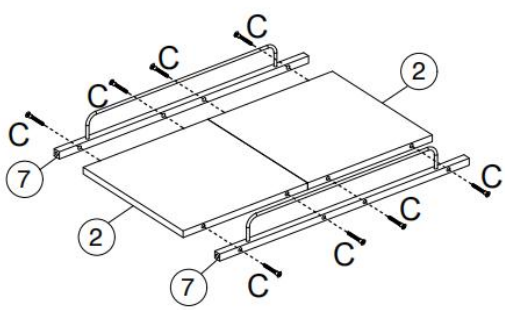
E	x 1
	
M4	
A	x 4
	
M6 x 35mm	



STEP 5


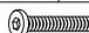


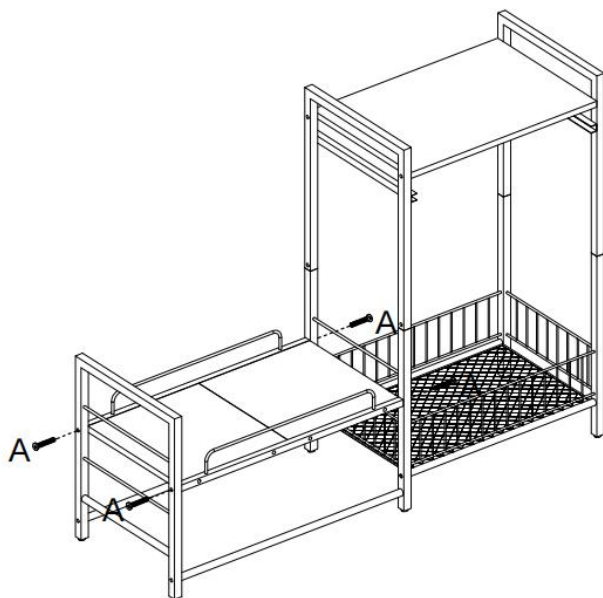
E	x 1
	
M4	
C	x 8
	
Ø7 x 40mm	



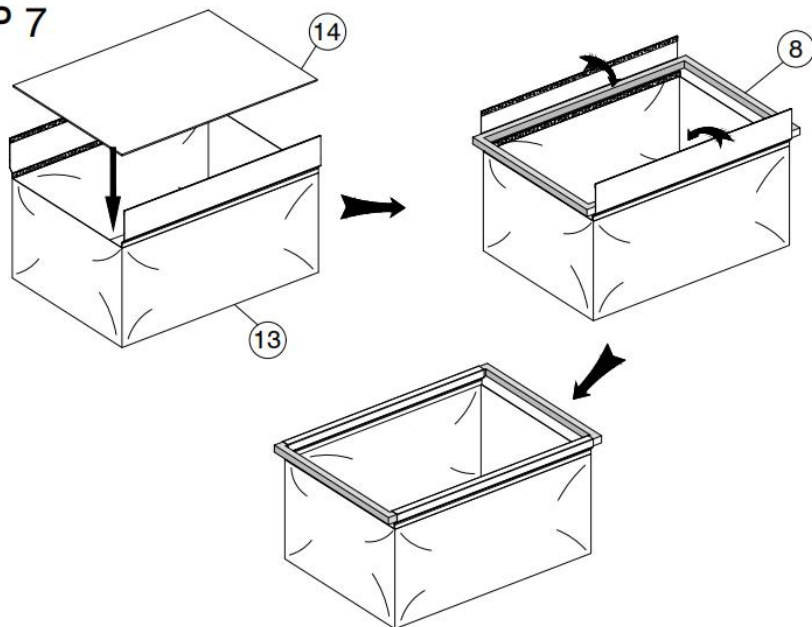
STEP 6



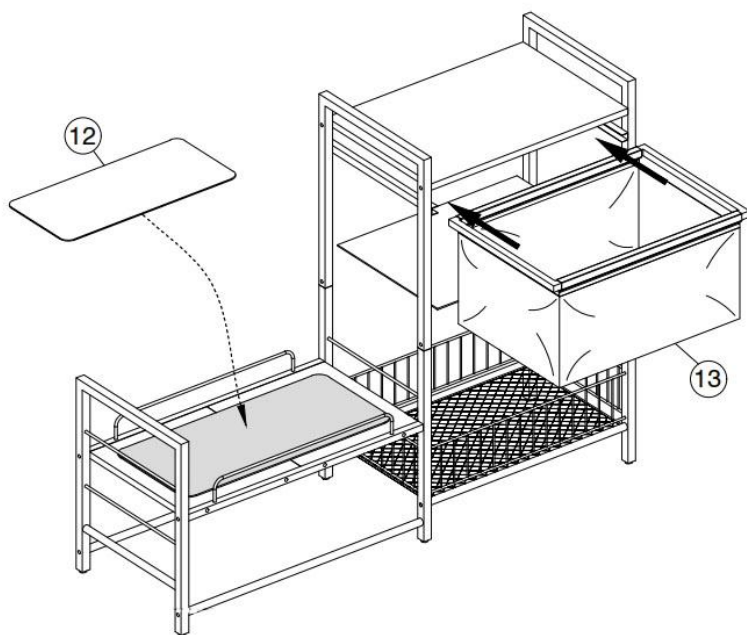
E	x 1
	
M4	
A	x 4
	
M6 x 35mm	



STEP 7



STEP 8



Fabrikant: Shanghaimuxinmuyeyouxiangongsi

Adres: Shuangchenglu 803nong11hao1602A-1609shi, baoshanqu, shanghai 200000 CN.

Geïmporteerd naar AUS: SIHAO PTY LTD. 1 ROKEVA

STREETEASTWOOD NSW 2122 Australië

Geïmporteerd naar de VS: Sanven Technology Ltd. Suite 250, 9166

Anaheim Place, Rancho Cucamonga, CA 91730

EC	REP
-----------	------------

E-CrossStu GmbH

Mainzer Landstr.69, 60329 Frankfurt am Main.

UK	REP
-----------	------------

YH CONSULTING LIMITED.

C/O YH Consulting Limited Office 147, Centurion

House, London Road, Staines-upon-Thames,

Surrey, TW18 4AX

VEVOR[®]

TOUGH TOOLS, HALF PRICE

Technisch Ondersteuning en e-garantiecertificaat

www.vevor.com/support

VEVOR[®]

TOUGH TOOLS, HALF PRICE

Teknisk Support och e-garanticertifikat www.vevor.com/support

HUNDUPPFÖDDA SKÅLAR

ANVÄNDARMANUAL

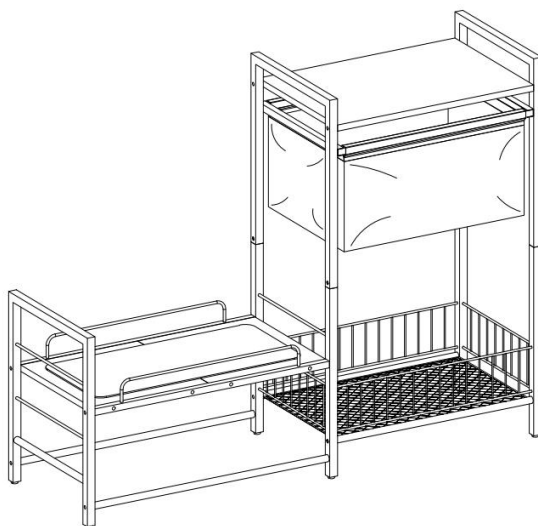
Vi fortsätter att vara engagerade i att ge dig verktyg till konkurrenskraftiga priser. "Spara hälften", "halva priset" eller andra liknande uttryck som används av oss representerar bara en uppskattning av besparingar du kan dra nytta av att köpa vissa verktyg hos oss jämfört med de stora toppmärkena och betyder inte nödvändigtvis att täcka alla kategorier av verktyg som erbjuds av oss. Du påminns vänligen om att noggrant kontrollera när du gör en beställning hos oss om du faktiskt sparar hälften i jämförelse med de främsta stora varumärkena.

VEVOR®

TOUGH TOOLS, HALF PRICE

DOG RAISED BOWLS

MODELL: HYP2FS-0 3



BEHÖVS HJÄLP? KONTAKTA OSS!

Har du produktfrågor? Behöver du teknisk support? Kontakta oss gärna:
Teknisk support och e-garanticertifikat www.vevor.com/support

Detta är den ursprungliga instruktionen, läs alla instruktioner noggrant innan du använder den. VEVOR reserverar sig för en tydlig tolkning av vår användarmanual. Utseendet på produkten är beroende av den produkt du fått. Ursäkta oss att vi inte kommer att informera dig igen om det finns någon teknik eller mjukvaruuppdateringar på vår produkt.



Varning - För att minska risken för skada måste användaren läsa instruktionerna noggrant.

TIPS OCH VARNING S:

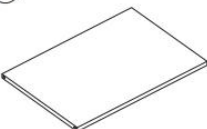


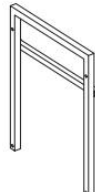



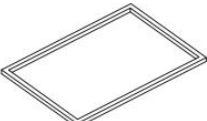
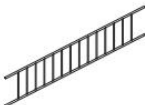



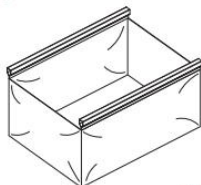
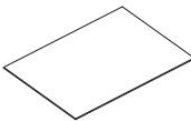
1. Denna produkt är inte en leksak. Håll produkten borta från barn under tiden montering.
2. Använd endast på avsett sätt. Låt **inte** barn leka eller hoppa på produkten. **Låt bli** stå på föremålet eller använd det som en stege.
3. Inspektera före varje användning. Använd den **inte** om delar är lösa eller skadade.
- 4 . **Överskrid inte** den angivna viktkapaciteten. Dra åt alla knoppar ordentligt innan applicera belastning. Var uppmärksam på dynamisk laddning! Den plötsliga laströrelsen kan skapar kortvarigt en överbelastning, vilket orsakar produktfel.
5. Denna produkt är endast för hushållsbruk! Och inte för kommersiellt bruk.
6. **Använd inte** denna produkt för något annat över förväntat ändamål. För all kommersiell användning, offentlig eller institutionell, frånsäger sig allt ansvar och upphäver alla garantier.
7. **Luta dig inte** mot skoskåpet.
8. **Förvara inte** i ett fuktigt rum eller utomhus.
9. Se upp för riskerna för klämning och punktering under installationen.






PARAMETER LIST

Modell	HYP2FS-0 3
Färg	Svart & Vintage träfärg
Material	Metaller+MDF+triamin
S iikon M at	360*270*255 mm , 1 st

Produktstorlek (mm)	920*270*750
Nettovikt (kg)	6.7

PART LIST

<p>①</p>  <p>x 1</p>	<p>②</p>  <p>x 2</p>	<p>③</p>  <p>x 1</p>	<p>④</p>  <p>x 2</p>
<p>⑤</p>  <p>x 1</p>	<p>⑥</p>  <p>x 1</p>	<p>⑦</p>  <p>x 2</p>	<p>⑧</p>  <p>x 1</p>
<p>⑨</p>  <p>x 2</p>	<p>⑩</p>  <p>x 1</p>	<p>⑪</p>  <p>x 2</p>	<p>⑫</p>  <p>x 1</p>
<p>⑬</p>  <p>x 1</p>	<p>⑭</p>  <p>x 1</p>		

<p>A</p>  <p>M6 x 35mm x 12</p>	<p>B</p>  <p>M6 x 12mm x 4</p>	<p>C</p>  <p>Ø7 x 40mm x 12</p>	<p>D</p>  <p>x 6</p>	<p>E</p>  <p>M4 x 1</p>
--	---	--	---	--

SECURITY & WARNINGS

Innan du använder produkten, läs denna bruksanvisning noggrant och montera den. Följ nedanstående säkerhetsregler för att undvika skador eller skador på produkten.

1. Montering måste följa dessa instruktioner. En felaktig montering kan vara en fara .
2. Använd skyddsglasögon och kraftiga arbetshandskar vid montering.
3. Sätt dig inte ihop när du är trött eller påverkad av alkohol, droger, eller medicin.
4. Vikt och andra produktgenskaper är endast tillämpliga på korrekt och färdigmonterade produkter.
5. Produkten ska installeras på en torr, plan plats inomhus. Håll monteringsområdet rent och välskött .
6. Montering & rörelse: minst 2 vuxna – tung och ömtålig produkt.
7. Se till att alla skruvar i dellistan som ingår i hårdvarupaketet före montering.

TIPS OCH VARNING S:

1. Denna produkt är inte en leksak. Håll produkten borta från barn under tiden montering.
2. Använd endast på avsett sätt. Låt **inte** barn leka eller hoppa på produkten. **Låt bli** stå på föremålet eller använd det som en steg.
3. Inspektera före varje användning. Använd den **inte** om delar är lösa eller skadade.
- 4 . **Överskrid inte** den angivna viktkapaciteten. Dra åt alla knoppar ordentligt innan applicera belastning. Var uppmärksam på dynamisk laddning! Den plötsliga laströrelsen kan skapar kortvarigt en överbelastning, vilket orsakar produktfel.
5. Denna produkt är endast för hushållsbruk! Och inte för kommersiellt bruk.
6. **Använd inte** denna produkt för något annat över förväntat ändamål. För all kommersiell användning, offentlig eller institutionell, fransäger sig allt ansvar och upphäver alla garantier.

7. Luta dig **inte** mot skoskåpet.

8. Förvara **inte** i ett fuktigt rum eller utomhus.

9. Se upp för riskerna för klämning och punktering under installationen.

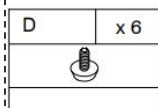
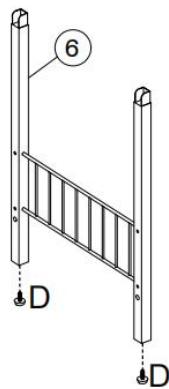
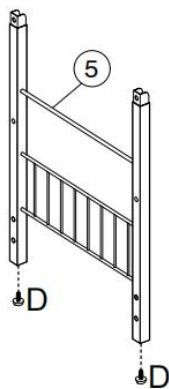
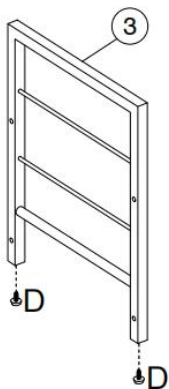
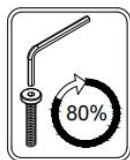
INSTALLATION AND OPERATION

Läs instruktionerna noggrant innan du sätter ihop skåpet .

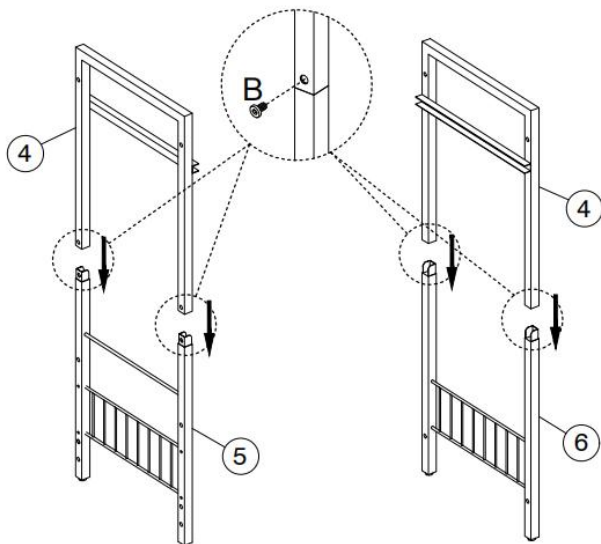
Två vuxna krävs för montering av denna produkt på en ren, plan yta istället för en grov yta.

FÖRSIKTIGHET : När du drar åt skruvarna, dra åt i tur och ordning. Dra **inte** åt några skruvar helt och sedan mot nästa . När alla delar är OK, dra åt alla skruvarna.

STEP 1

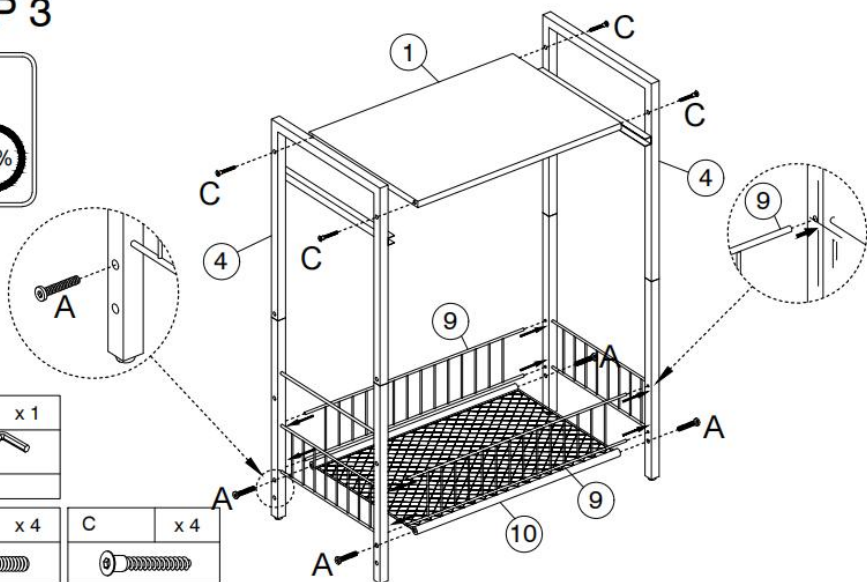
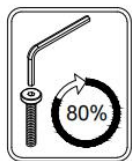


STEP 2



E	x 1
M4	
B	x 4
M6 x 12mm	


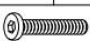
STEP 3

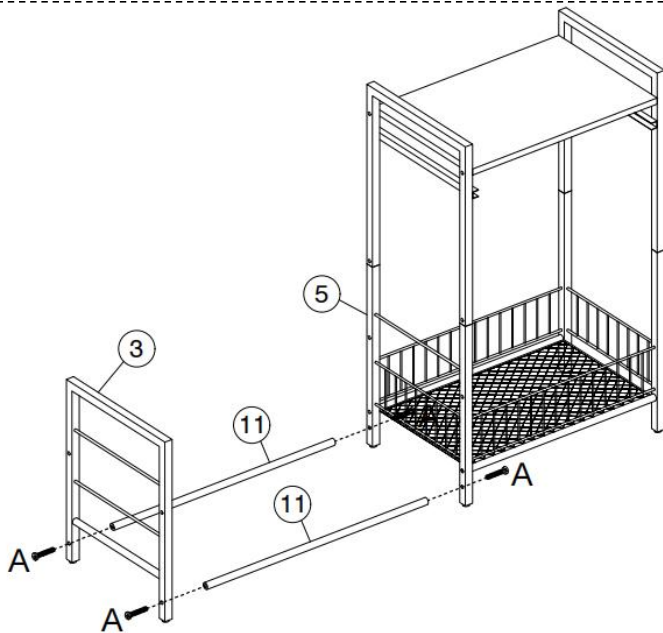


E	x 1		
M4			
A	x 4	C	x 4
M6 x 35mm		Ø7 x 40mm	

STEP 4





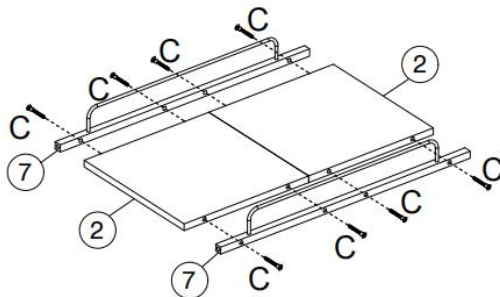
E	x 1
	
M4	
A	x 4
	
M6 x 35mm	



STEP 5


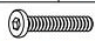


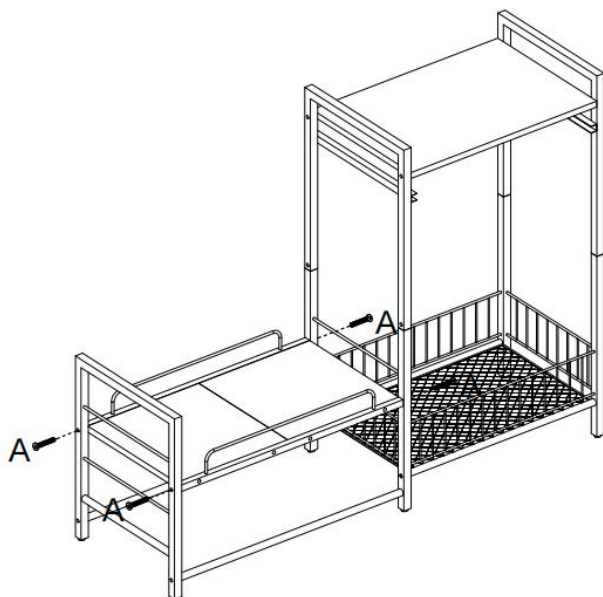
E	x 1
	
M4	
C	x 8
	
Ø7 x 40mm	



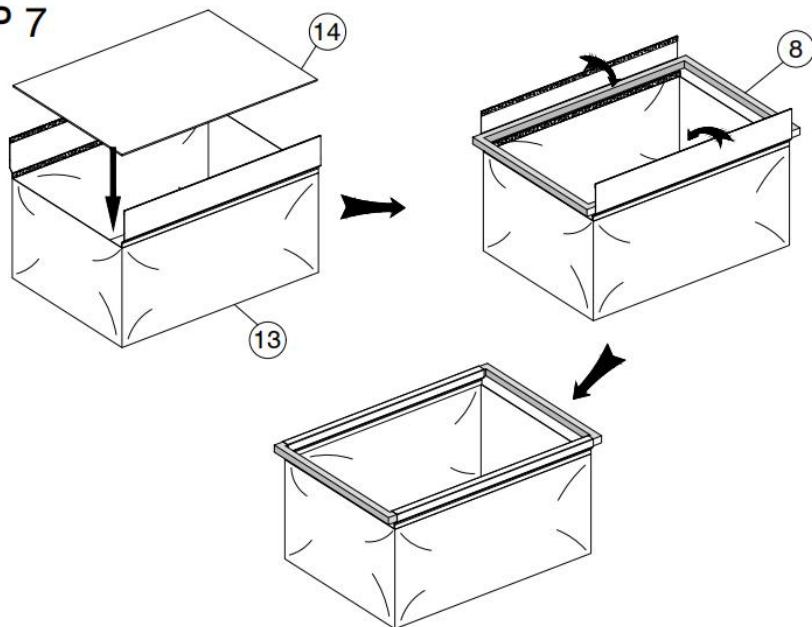
STEP 6



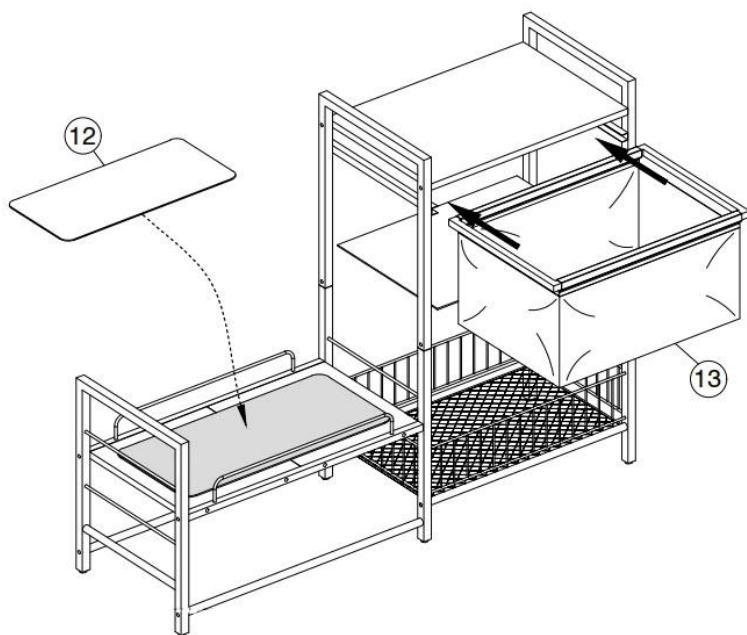
E	x 1
	
M4	
A	x 4
	
M6 x 35mm	



STEP 7



STEP 8



Tillverkare: Shanghaimuxinmuyeyouxiangongsi

Adress: Shuangchenglu 803nong11hao1602A-1609shi, baoshanqu, shanghai 200000 CN.

Importerad till AUS: SIHAO PTY LTD. 1 ROKEVA STREETEASTWOOD NSW 2122 Australien

Importerad till USA: Sanven Technology Ltd. Suite 250, 9166 Anaheim Place, Rancho Cucamonga, CA 91730



E-CrossStu GmbH
Mainzer Landstr.69, 60329 Frankfurt am Main.



YH CONSULTING LIMITED.
C/O YH Consulting Limited Office 147, Centurion House, London Road, Staines-upon-Thames, Surrey, TW18 4AX

VEVOR[®]
TOUGH TOOLS, HALF PRICE

Teknisk Support och e-garanticertifikat
www.vevor.com/support

VEVOR[®]

TOUGH TOOLS, HALF PRICE

Técnico Certificado de soporte y garantía electrónica www.vevor.com/support

CUENCOS ELEVADOS PARA PERROS

MANUAL DE USUARIO

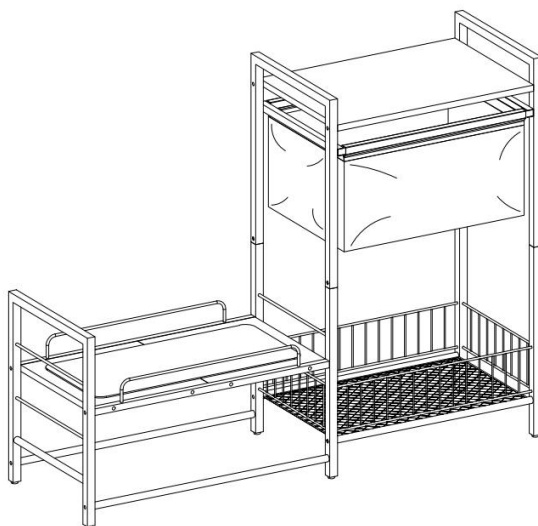
Seguimos comprometidos a proporcionarle herramientas a precios competitivos. "Ahorre a mitad de precio", "A mitad de precio" o cualquier otra expresión similar utilizada por nosotros solo representa una estimación de los ahorros que podría beneficiarse al comprar ciertas herramientas con nosotros en comparación con las principales marcas y no significa necesariamente cubrir todas las categorías de herramientas ofrecidas por nosotros. Le recordamos que, cuando realice un pedido con nosotros, verifique cuidadosamente si realmente está ahorrando la mitad en comparación con las principales marcas.

VEVOR[®]

TOUGH TOOLS, HALF PRICE

DOG RAISED BOWLS

MODELO: HYP2FS-0 3



¿ NECESITAS AYUDA? ¡CONTÁCTENOS!

¿Tiene preguntas sobre el producto? ¿Necesita soporte técnico? Siéntete libre de contactarnos:

Soporte técnico y certificado de garantía electrónica www.vevor.com/support

Estas son las instrucciones originales; lea atentamente todas las instrucciones del manual antes de operar. VEVOR se reserva una interpretación clara de nuestro manual de usuario. La apariencia del producto estará sujeta al producto que recibió. Perdón que no le informaremos nuevamente si hay actualizaciones de tecnología o software en nuestro producto.



Advertencia: para reducir el riesgo de lesiones, el usuario debe leer atentamente el manual de instrucciones.

CONSEJOS Y ADVERTENCIAS :

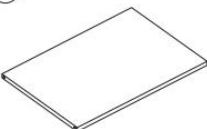


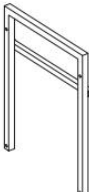



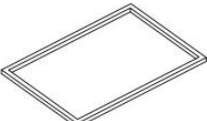




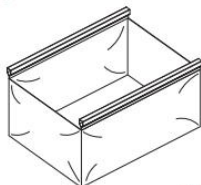
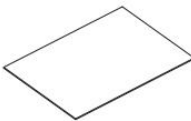
1. Este producto no es un juguete. Mantenga el producto alejado de los niños mientras ensamblando.
2. Úselo únicamente según lo previsto. **No** permita que los niños jueguen o salten sobre el producto. **No** párese sobre el artículo o utilícelo como escalera de mano.
3. Inspeccione antes de cada uso. **No** lo utilice si las piezas están sueltas o dañadas.
- 4 . **No** exceda la capacidad de peso indicada. Apriete todas las perillas firmemente antes aplicando carga. ¡Tenga en cuenta la carga dinámica! El movimiento repentino de la carga puede crear brevemente un exceso de carga, provocando fallas en el producto.
5. ¡Este producto es sólo para uso doméstico! Y no para uso comercial.
6. **No** utilice este producto para ningún otro propósito que no sea el esperado. Ante cualquier uso comercial, público o institucional, se exime de toda responsabilidad y cancela todas las garantías.
7. **No** te apoyes en el zapatero.
8. **No** lo guarde en una habitación húmeda ni al aire libre.
9. Tenga cuidado con los riesgos de pellizcos y perforaciones durante la instalación.






PARAMETER LIST

Modelo	HYP2FS-0 3
Color	Color madera negro y vintage.

Material	Metales+MDF+Triamina
Alfombrilla de silicona en	360*270*255mm , 1 unidad
Tamaño del producto (mm)	920*270*750
Peso neto / kg)	6.7

PART LIST

<p>①</p>  <p>x 1</p>	<p>②</p>  <p>x 2</p>	<p>③</p>  <p>x 1</p>	<p>④</p>  <p>x 2</p>
<p>⑤</p>  <p>x 1</p>	<p>⑥</p>  <p>x 1</p>	<p>⑦</p>  <p>x 2</p>	<p>⑧</p>  <p>x 1</p>
<p>⑨</p>  <p>x 2</p>	<p>⑩</p>  <p>x 1</p>	<p>⑪</p>  <p>x 2</p>	<p>⑫</p>  <p>x 1</p>
<p>⑬</p>  <p>x 1</p>	<p>⑭</p>  <p>x 1</p>		

<p>A</p>  <p>M6 x 35mm x 12</p>	<p>B</p>  <p>M6 x 12mm x 4</p>	<p>C</p>  <p>Ø7 x 40mm x 12</p>	<p>D</p>  <p>x 6</p>	<p>E</p>  <p>M4 x 1</p>
--	---	--	---	--

SECURITY & WARNINGS

Antes de utilizar el producto, lea atentamente este manual y móntelo . Para evitar lesiones o daños al producto, siga las siguientes reglas de seguridad.

1. El montaje debe seguir estas instrucciones. Un montaje incorrecto puede ser un peligro .
2. Use gafas de seguridad y guantes de trabajo resistentes durante el montaje.
3. No se reúna cuando esté cansado o bajo la influencia de alcohol, drogas, o medicamento.
4. El peso y otras propiedades del producto sólo son aplicables a una correcta y Productos completamente ensamblados.
5. Producto para instalar en un lugar interior seco y plano. Mantenga el área de montaje limpia y bien iluminada .
6. Montaje y movimiento: mínimo 2 adultos – producto pesado y frágil.
7. Asegúrese de que todos los tornillos de la lista de piezas estén incluidos en el paquete de hardware antes del montaje.

CONSEJOS Y ADVERTENCIAS :

1. Este producto no es un juguete. Mantenga el producto alejado de los niños mientras ensamblando.
2. Úselo únicamente según lo previsto. **No** permita que los niños jueguen o salten sobre el producto. **No** párese sobre el artículo o utilícelo como escalera de mano.
3. Inspeccione antes de cada uso. **No** lo utilice si las piezas están sueltas o dañadas.
- 4 . **No** exceda la capacidad de peso indicada. Apriete todas las perillas firmemente antes aplicando carga. ¡Tenga en cuenta la carga dinámica! El movimiento repentino de la carga puede crear brevemente un exceso de carga, provocando fallas en el producto.
5. ¡Este producto es sólo para uso doméstico! Y no para uso comercial.
6. **No** utilice este producto para ningún otro propósito que no sea el

esperado. Ante cualquier uso comercial, público o institucional, se exime de toda responsabilidad y cancela todas las garantías.

7. **No** te apoyes en el zapatero.

8. **No** lo guarde en una habitación húmeda ni al aire libre.

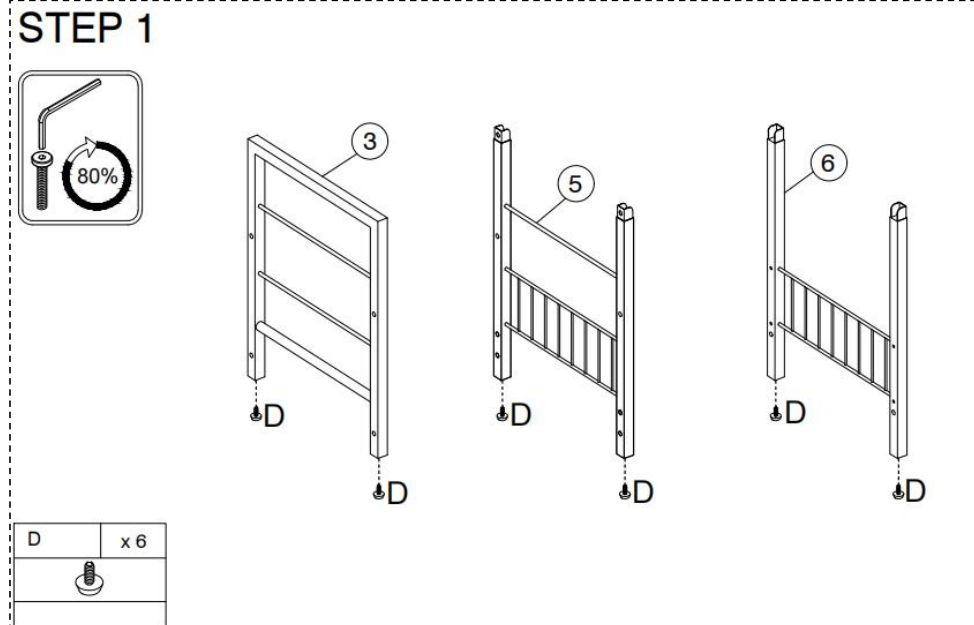
9. Tenga cuidado con los riesgos de pellizcos y perforaciones durante la instalación.

INSTALLATION AND OPERATION

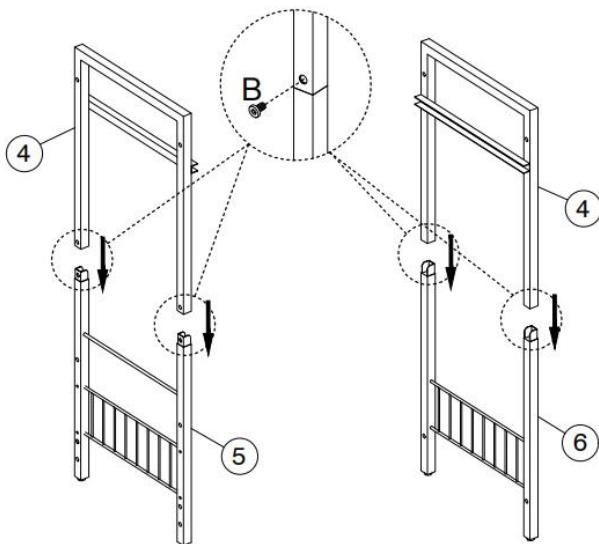
Lea atentamente las instrucciones antes de montar el armario.

Se necesitan dos adultos para montar este producto sobre una superficie limpia y plana en lugar de una superficie rugosa.

PRECAUCIÓN S : Al apretar los tornillos, apriételos secuencialmente. **No** apriete ningún tornillo completamente y luego hacia el siguiente . Cuando todas las piezas estén bien, apriete todos los tornillos.

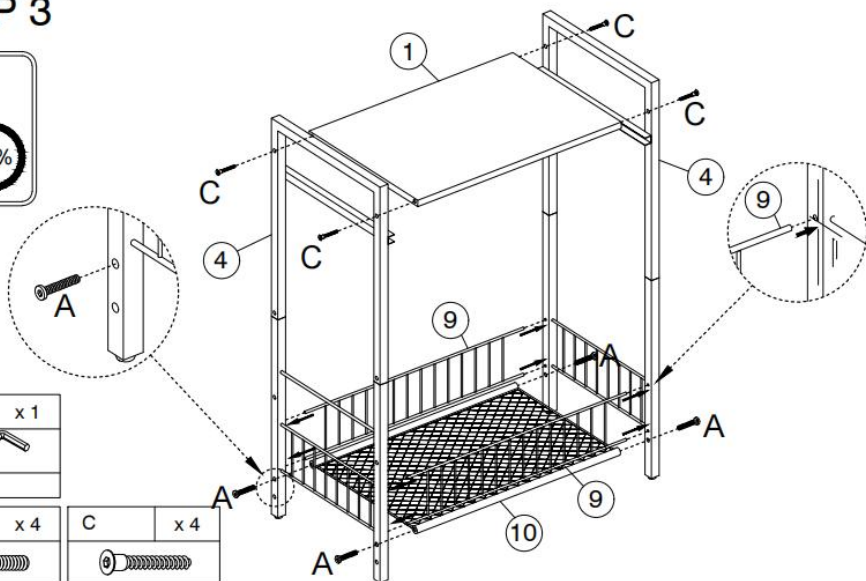


STEP 2



E	x 1
M4	
B	x 4
M6 x 12mm	


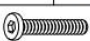
STEP 3

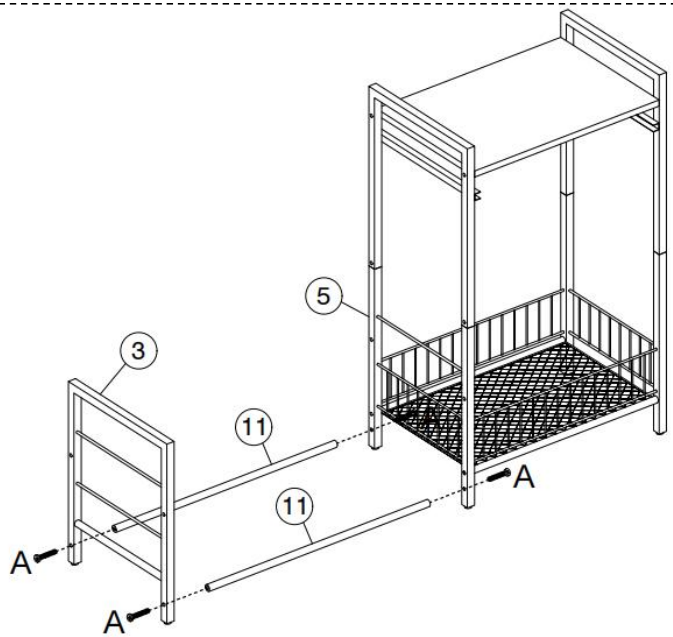


E	x 1		
M4			
A	x 4	C	x 4
M6 x 35mm		Ø7 x 40mm	

STEP 4


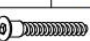


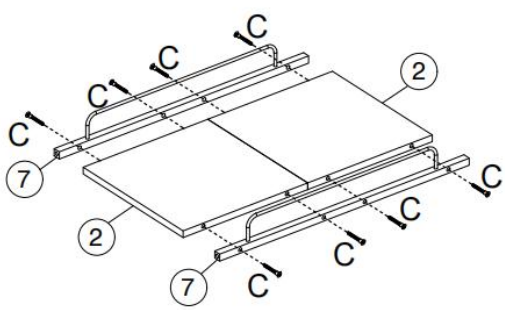
E	x 1
	
M4	
A	x 4
	
M6 x 35mm	



STEP 5


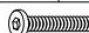


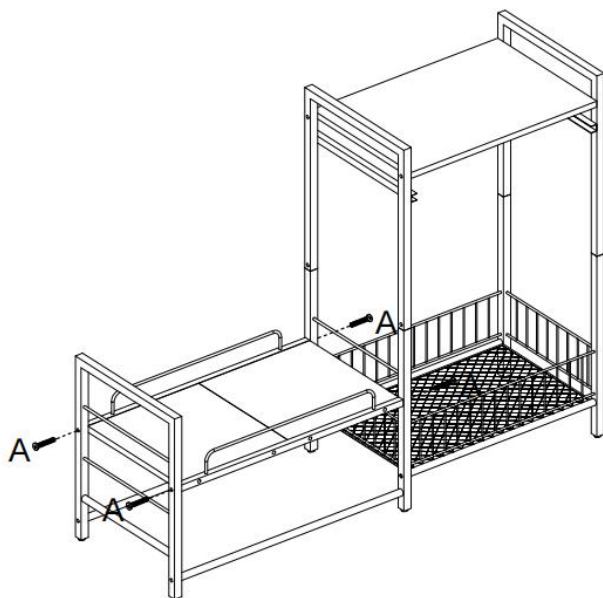
E	x 1
	
M4	
C	x 8
	
Ø7 x 40mm	



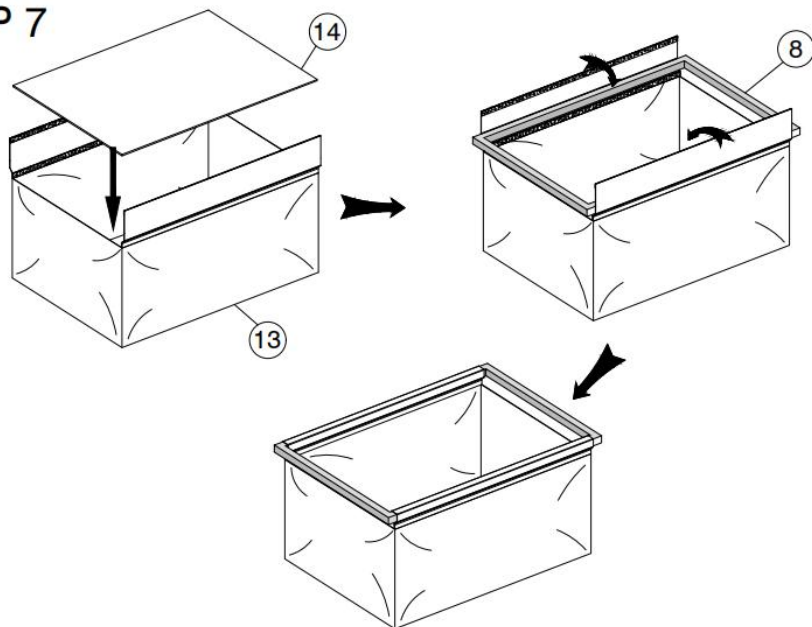
STEP 6



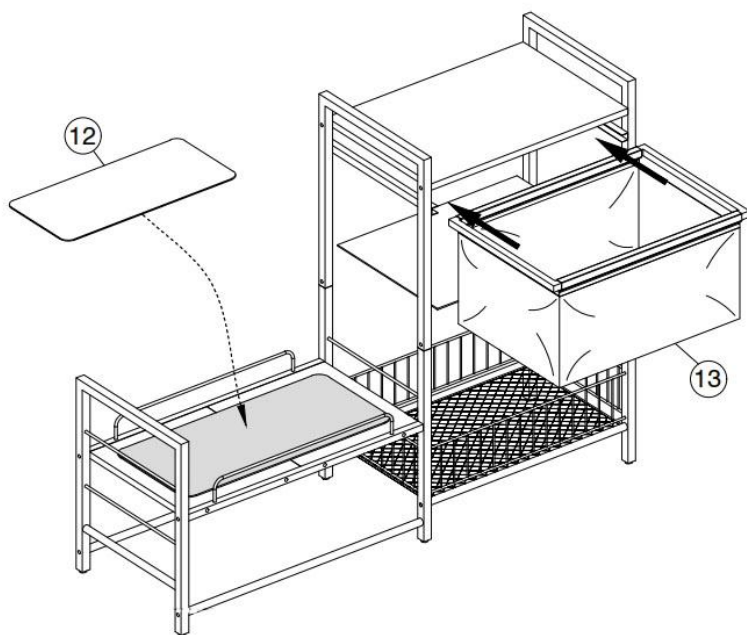
E	x 1
	
M4	
A	x 4
	
M6 x 35mm	



STEP 7



STEP 8



Fabricante: Shanghaimuxinmuyeyouxiangongsi

Dirección: Shuangchenglu 803nong11hao1602A-1609shi, baoshanqu, shanghai 200000 CN.

Importado a AUS: SIHAO PTY LTD. 1 ROKEVA STREET ASTWOOD NSW 2122 Australia

Importado a EE. UU.: Sanven Technology Ltd. Suite 250, 9166 Anaheim Place, Rancho Cucamonga, CA 91730

EC	REP
-----------	------------

E-CrossStu GmbH
Mainzer Landstr.69, 60329 Frankfurt am Main.

UK	REP
-----------	------------

YH CONSULTING LIMITED.
C/O YH Consulting Limited Office 147, Centurion House, London Road, Staines-upon-Thames, Surrey, TW18 4AX

VEVOR[®]
TOUGH TOOLS, HALF PRICE

Técnico Certificado de soporte y garantía electrónica
www.vevor.com/support