

VEVOR[®]

TOUGH TOOLS, HALF PRICE

Technical Support and E-Warranty Certificate www.vevor.com/support

FORKLIFT SEATS

USER MANUAL

We continue to be committed to provide you tools with competitive price.

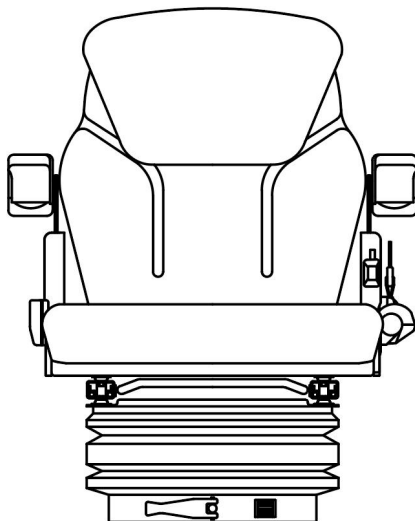
"Save Half", "Half Price" or any other similar expressions used by us only represents an estimate of savings you might benefit from buying certain tools with us compared to the major top brands and does not necessarily mean to cover all categories of tools offered by us. You are kindly reminded to verify carefully when you are placing an order with us if you are actually saving half in comparison with the top major brands.

VEVOR®

TOUGH TOOLS, HALF PRICE

FORKLIFT SEATS

Model: TY-A14(PVC)



NEED HELP? CONTACT US!

Have product questions? Need technical support? Please feel free to contact us:

Technical Support and E-Warranty Certificate
www.vevor.com/support

This is the original instruction, please read all manual instructions carefully before operating. VEVOR reserves a clear interpretation of our user manual. The appearance of the product shall be subject to the product you received. Please forgive us that we won't inform you again if there are any technology or software updates on our product.

IMPORTANT SAFEGUARDS

Read and understand this entire manual before assembling, installing, operating, or servicing this product. Failure to follow these warnings and instructions can cause death, personal injury or damage to valuable property.

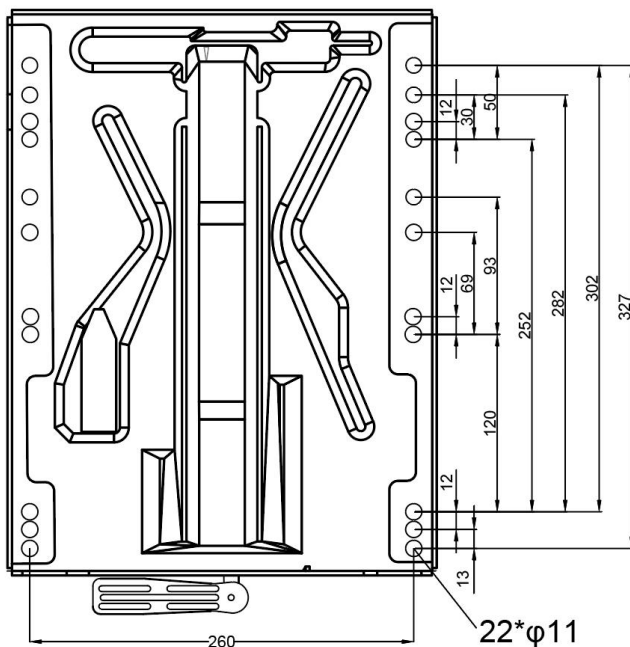
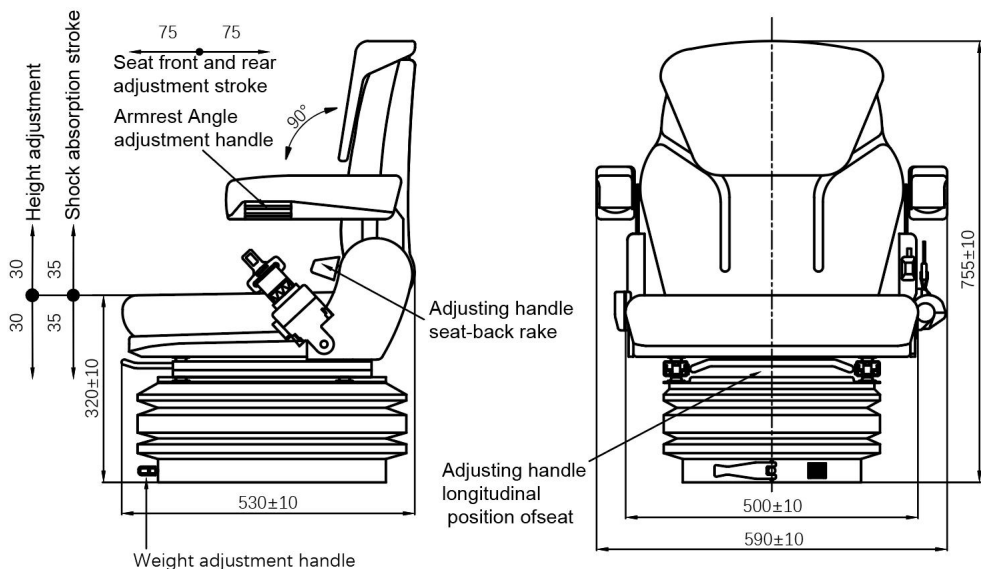
1. While assembling and using this product, keep work area clean and well-lighted, and keep spectators and children out of the work area.
2. Assemble only according to the seat parameter. Improper assembly will cause hazards.
3. Use as intended only.
4. Keep anyone not wearing the appropriate safety equipment away from the work area.
5. Flammable: Keep away from open flame. This product will ignite and burn if brought into contact with an open flame.
6. Keep away from sharp points, blades and other items, so as not to scratch the product.
7. Control the forklift seat, personal movement, and the work environment to avoid personal injury or damage to the tool.
 - 1) Do not operate any tool when tired or under the influence of drugs, alcohol or medications.
 - 2) Do not overreach when operating the tool. Proper balance enables better control in unexpected situations.

SAVE THESE INSTRUCTIONS

SPECIFICATIONS

| | |
|-----------------------|---------------|
| Model | TY-A14(PVC) |
| Product Size | 530*590*755mm |
| Color | Black |
| Safety switch voltage | 12/24/36/48V |

Instructions



Please check the bolt hole diagram to compare with your machine.



Connector type of seat safety switch: 40C

Seat parameter

1. Adjustable range of front and rear seats is 150mm.
2. The Angle of the backrest can be adjusted from 0° to 180° .
3. Seat height adjustable range is 60mm, divided into three levels.
4. Shock absorber travel is 80mm.
5. The weight regulator can be adjusted continuously according to the body weight between 50-130KG.
6. The connector type of seat safety switch: 40C.

Correct Disposal :



This product is subject to the provision of European Directive 2012/19/EC. The symbol showing a wheeled bin crossed through indicates that the product requires separate refuse collection in the European Union. This applies to the product and all accessories marked with this symbol. Products marked as such may not be discarded with normal domestic waste, but must be taken to a collection point for recycling electrical and electronic devices

Manufacturer: Shanghaimuxinmuyeyouxiangongsi
Address: Shuangchenglu 803nong11hao1602A-1609shi, baoshanqu, shanghai
200000 CN.
EC REP: E-CrossStu GmbH.
Mainzer Landstr.69, 60329 Frankfurt am Main.
UK REP: YH CONSULTING LIMITED.
C/O YH Consulting Limited Office 147, Centurion House, London Road, Staines-
upon-Thames, Surrey, TW18 4AX
Imported to AUS: SIHAO PTY LTD.
1 ROKEVA STREETEASTWOOD NSW 2122 Australia
Imported to USA: Sanven Technology Ltd.
Suite 250, 9166 Anaheim Place, Rancho Cucamonga, CA 91730

VEVOR[®]

TOUGH TOOLS, HALF PRICE

Technical Support and E-Warranty Certificate

www.vevor.com/support

VEVOR[®]

TOUGH TOOLS, HALF PRICE

Soporte técnico y certificado de garantía electrónica www.vevor.com/support

ASIENTOS PARA CARRETILLA ELEVADORA

MANUAL DEL USUARIO

Seguimos comprometidos a brindarle herramientas a precios competitivos.

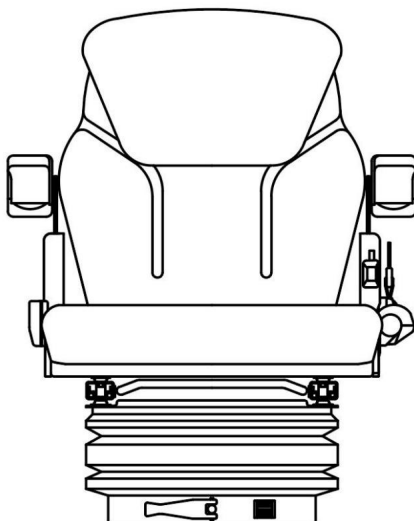
"Ahorre la mitad", "mitad de precio" o cualquier otra expresión similar que utilicemos solo representa una estimación del ahorro que podría obtener al comprar ciertas herramientas con nosotros en comparación con las principales marcas y no necesariamente significa que cubra todas las categorías de herramientas que ofrecemos. Le recordamos que, al realizar un pedido con nosotros, verifique cuidadosamente si realmente está ahorrando la mitad en comparación con las principales marcas.

VEVOR[®]

TOUGH TOOLS, HALF PRICE

ASIENTOS PARA CARRETILLA ELEVADORA

Modelo: TY-A14(PVC)



¿NECESITA AYUDA? ¡CONTÁCTENOS!

¿Tiene preguntas sobre el producto? ¿Necesita asistencia técnica? No dude en ponerse en contacto con nosotros:

Soporte técnico y certificado de garantía
electrónica www.vevor.com/support

Estas son las instrucciones originales, lea atentamente todas las instrucciones del manual antes de utilizar el producto. VEVOR se reserva una interpretación clara de nuestro manual de usuario. La apariencia del producto estará sujeta al producto que recibió. Perdónenos por no informarle nuevamente si hay actualizaciones de tecnología o software en nuestro producto.

MEDIDAS DE SEGURIDAD IMPORTANTES

Lea y comprenda todo este manual antes de ensamblar, instalar, operar o realizar tareas de mantenimiento en este producto. El incumplimiento de estas advertencias e instrucciones puede causar muerte, lesiones personales o daños a propiedades valiosas.

1. Al ensamblar y utilizar este producto, mantenga el área de trabajo limpia y bien iluminada y mantenga a los espectadores y niños fuera del área de trabajo.

2. Ensamble únicamente de acuerdo con el parámetro del asiento. Un ensamblaje incorrecto puede provocar peligros

3. Utilícelo únicamente según lo previsto.

4. Mantenga alejada del trabajo a toda persona que no lleve el equipo de seguridad adecuado. área.

5. Inflamable: Mantener alejado del fuego. Este producto puede encenderse y arder si puesto en contacto con una llama abierta.

6. Mantener alejado de puntas afiladas, cuchillas y otros elementos, para no rayar el producto.

7. Controle el asiento del montacargas, el movimiento personal y el entorno de trabajo para evitar lesiones personales o daños a la herramienta.

1) No opere ninguna herramienta si está cansado o bajo la influencia de drogas, alcohol o medicamentos.

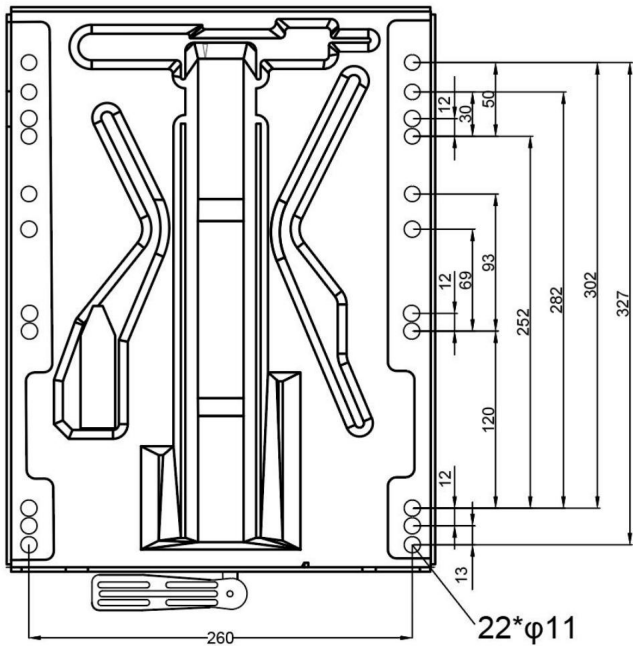
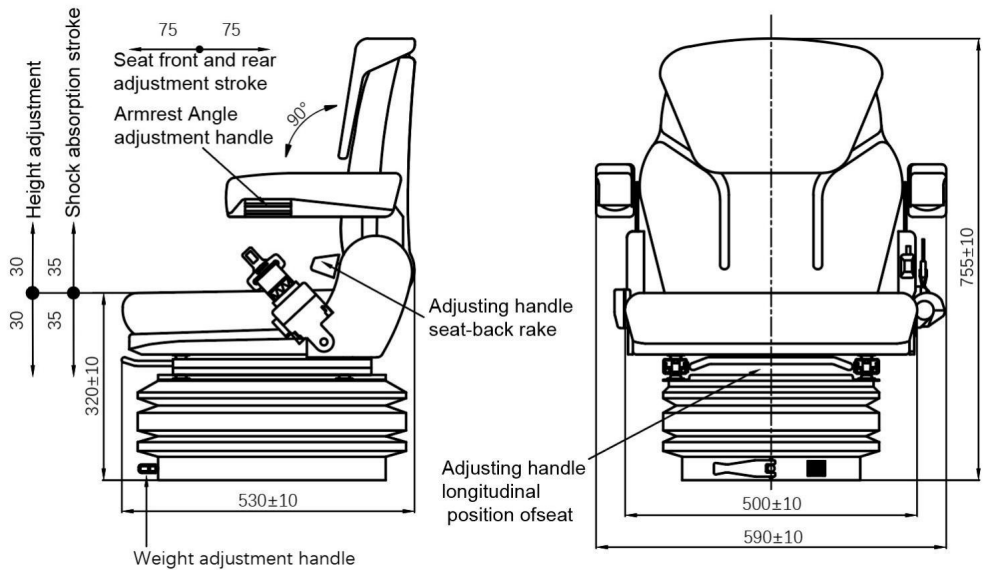
2) No se estire demasiado al operar la herramienta. Un equilibrio adecuado permite un mejor manejo. Control en situaciones inesperadas.

GUARDE ESTAS INSTRUCCIONES

PRESUPUESTO

| | |
|--------------------------------------|----------------|
| Modelo | TY-A14 (PVC) |
| Tamaño del producto | 530*590*755 mm |
| Color | Negro |
| Voltaje del interruptor de seguridad | 12/24/36/48 V |

Instrucciones



Consulte el diagrama de orificios de los pernos para compararlo con su máquina.



Connector type of seat safety switch: 40C

Parámetros del asiento

1. El rango ajustable de los asientos delanteros y traseros es de 150 mm.
2. El ángulo del respaldo se puede ajustar de 0° a 180°.
3. El rango ajustable de altura del asiento es de 60 mm, dividido en tres niveles.
4. El recorrido del amortiguador es de 80 mm.
5. El regulador de peso se puede ajustar continuamente según el peso corporal.
Entre 50-130KG.
6. Tipo de conector del interruptor de seguridad del asiento: 40C.

Eliminación correcta:



Este producto está sujeto a las disposiciones de la Directiva Europea 2012/19/CE.

El símbolo que muestra un contenedor de basura tachado indica que el producto exige la recogida selectiva de residuos en la Unión Europea. Esto se aplica a los productos y todos los accesorios marcados con este símbolo. Los productos marcados como tales

No se pueden desechar con la basura doméstica normal, sino que deben llevarse a un punto de recogida.

Para reciclar aparatos eléctricos y electrónicos

Fabricante: Shanghaimuxinmuyeyouxiangongsi Dirección:
Shuangchenglu 803nong11hao1602A-1609shi, baoshanqu, shanghai 200000 CN.

REPRESENTANTE CE: E-CrossStu GmbH.

Mainzer Landstr.69, 60329 Fráncfort del Meno.

REPRESENTANTE DEL REINO UNIDO: YH CONSULTING LIMITED.

C/O YH Consulting Limited Oficina 147, Centurion House, London Road, Staines-upon-Thames,
Surrey, TW18 4AX Importado a AUS:

SIHAO PTY LTD.

1 ROKEVA STREET EASTWOOD NSW 2122 Australia

Importado a EE. UU.: Sanven Technology Ltd.

Suite 250, 9166 Anaheim Place, Rancho Cucamonga, CA 91730

VEVOR®

TOUGH TOOLS, HALF PRICE

Soporte técnico y certificado de garantía
electrónica www.vevor.com/support

VEVOR[®]

TOUGH TOOLS, HALF PRICE

Teknisk support och e-garanticertifikat www.vevor.com/support

GAFFERSÄTEN

ANVÄNDARMANUAL

Vi fortsätter att vara engagerade i att ge dig verktyg till konkurrenskraftiga priser.

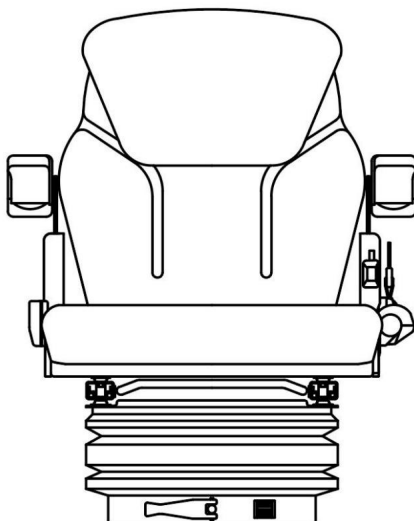
"Spara hälften", "halva priset" eller andra liknande uttryck som används av oss representerar bara en uppskattning av besparingar du kan dra nytta av att köpa vissa verktyg hos oss jämfört med de stora toppmärkena och betyder inte nödvändigtvis att täcka alla kategorier av verktyg som erbjuds av oss. Du påminns vänligen om att noggrant kontrollera när du gör en beställning hos oss om du faktiskt sparar hälften i jämförelse med de främsta stora varumärkena

VEVOR®

TOUGH TOOLS, HALF PRICE

GAFFERSÄTEN

Modell: TY-A14(PVCy)



BEHÖVER HJÄLP? KONTAKTA OSS!

Har du produktfrågor? Behöver du teknisk support? Kontakta oss gärna:

Teknisk support och e-garanticertifikat
www.vevor.com/support

Detta är den ursprungliga instruktionen, läs alla instruktioner noggrant innan du använder den. VEVOR reserverar sig för en tydlig tolkning av vår användarmanual. Utseendet på produkten är beroende av den produkt du fått. Ursäkra oss att vi inte kommer att informera dig igen om det finns någon teknik eller mjukvaruuppdateringar på vår produkt.

VIKTIGA SÄKERHETSÅTGÄRDER

Läs och förstå hela denna manual innan du monterar, installerar, använder eller servar denna produkt. Underlåtenhet att följa dessa varningar och instruktioner kan orsaka dödsfall, personskada eller skada på värdefull egendom.

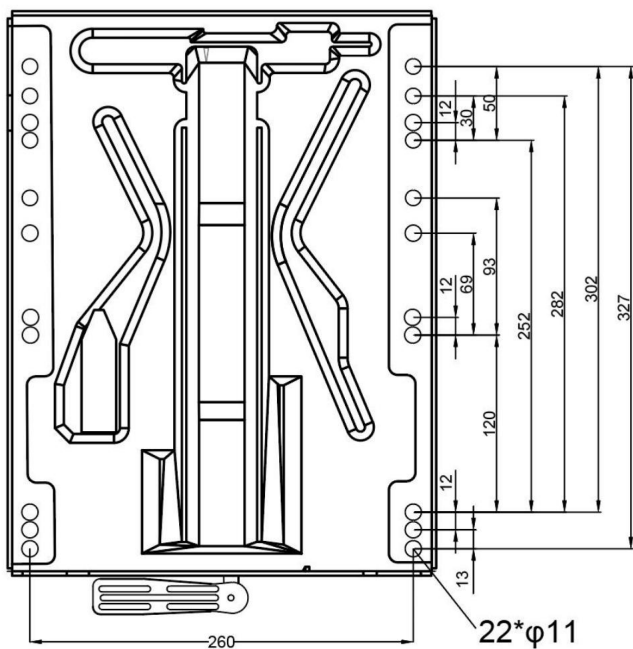
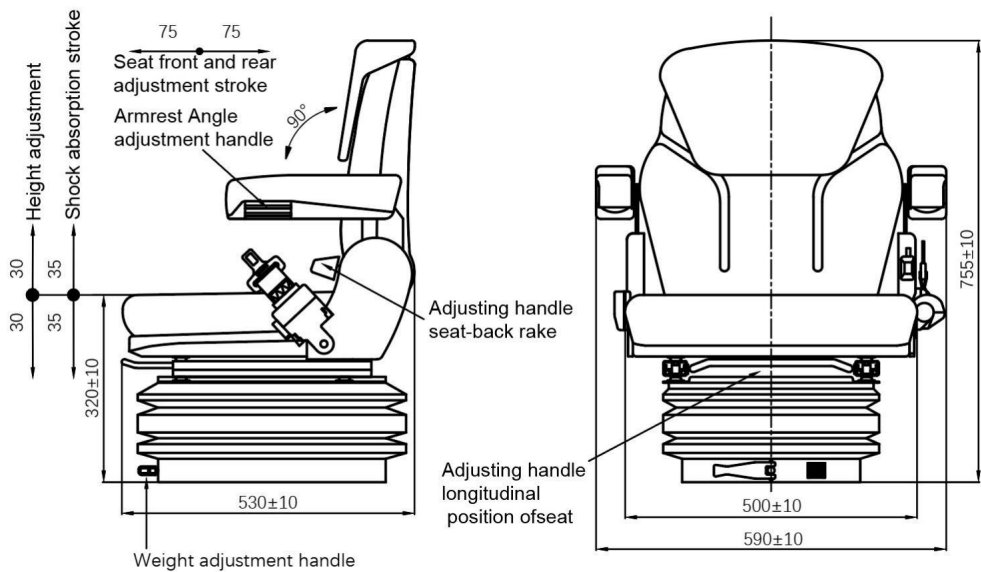
1. Håll arbetsområdet rent och väl upplyst medan du monterar och använder denna produkt, och håll åskådare och barn borta från arbetsområdet.
2. Montera endast enligt sätesparametern. Felaktig montering kommer att orsaka faror.
3. Använd endast på avsett sätt.
4. Håll någon som inte bär lämplig säkerhetsutrustning borta från arbetet område.
5. Brandfarligt: Förvaras åtskilt från öppen låga. Denna produkt kommer att antändas och brinna om komma i kontakt med öppen låga.
6. Håll dig borta från vassa spetsar, knivar och andra föremål för att inte repa produkt.
7. Kontrollera gaffeltruckens säte, personliga rörelser och arbetsmiljön för att undvika personskada eller skada på verktyget.
 - 1) Använd inte något verktyg när du är trött eller påverkad av droger, alkohol eller mediciner.
 - 2) Räck inte för mycket när du använder verktyget. Rätt balans möjliggör bättre kontroll i oväntade situationer.

SPARA DESSA INSTRUKTIONER

SPECIFIKATIONER

| | |
|-------------------------|----------------|
| Modell | TY-A14(PVC) |
| Produktstorlek | 530*590*755 mm |
| Färg | Svart |
| Säkerhetsbrytarspänning | 12/24/36/48V |

Instruktioner



Kontrollera bulthålsdiagrammet för att jämföra med din maskin.



Connector type of seat safety switch: 40C

Sätessparameter

1. Justerbart utbud av fram- och baksäten är 150 mm.
2. Vinkeln på ryggstödet kan justeras från 0° till 180°.
3. Sitthöjdsjusteringsområdet är 60 mm, uppdelat i tre nivåer.
4. Stötdämparens rörelse är 80 mm.
5. Viktregulatorn kan justeras kontinuerligt efter kroppsvikten mellan 50-130 kg.
6. Anslutningstyp för sätessäkerhetsbrytare: 40C.

Korrekt avfallshantering:



Denna produkt omfattas av bestämmelserna i det europeiska direktivet 2012/19/EC. Den symbol som visar en soptunna på hjul korsad anger att produkten kräver separat sophämtning i Europeiska unionen. Detta gäller för produkten och alla tillbehör märkta med denna symbol. Produkter märkta som sådana får inte slängas tillsammans med vanligt hushållsavfall, utan måste lämnas till ett insamlingsställe för återvinning av elektriska och elektroniska apparater

Tillverkare: Shanghaimuxinmuyeyouxiangongsi Adress:

Shuangchenglu 803nong11hao1602A-1609shi, baoshanqu, shanghai 200000 CN.

EC REP: E-CrossStu GmbH.

Mainzer Landstr.69, 60329 Frankfurt am Main.

UK REP: YH CONSULTING LIMITED.

C/O YH Consulting Limited Office 147, Centurion House, London Road, Staines-upon-Thames,
Surrey, TW18 4AX Importerad till AUS:

SIHAO PTY LTD.

1 ROKEVA STREETEASTWOOD NSW 2122 Australien

Importerad till USA: Sanven Technology Ltd.

Suite 250, 9166 Anaheim Place, Rancho Cucamonga, CA 91730

VEVOR®

TOUGH TOOLS, HALF PRICE

Teknisk support och e-garanticertifikat

www.vevor.com/support

VEVOR[®]

TOUGH TOOLS, HALF PRICE

Technische ondersteuning en e-garantiecertificaat www.vevor.com/support

HEFTRUCKSTOELEN

GEBRUIKERSHANDLEIDING

Wij streven er voortdurend naar om u gereedschappen tegen concurrerende prijzen te leveren.

"Bespaar de helft", "halve prijs" of andere soortgelijke uitdrukkingen die wij gebruiken, geven slechts een schatting weer van de besparingen die u kunt behalen door bepaalde gereedschappen bij ons te kopen in vergelijking met de grote topmerken en betekent niet noodzakelijkerwijs dat alle categorieën gereedschappen die wij aanbieden, worden gedekt.

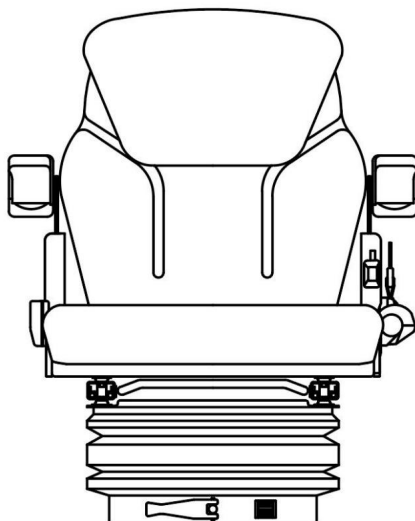
Wij herinneren u eraan om zorgvuldig te controleren of u daadwerkelijk de helft bespaart in vergelijking met de grote topmerken wanneer u een bestelling bij ons plaatst.

VEVOR[®]

TOUGH TOOLS, HALF PRICE

HEFTRUCKSTOELEN

Model: TY-A14 (PVC)



HULP NODIG? NEEM CONTACT MET ONS OP!

Heeft u vragen over het product? Heeft u technische ondersteuning nodig? Neem dan gerust contact met ons op:

**Technische ondersteuning en e-
garantiecertificaat www.vevor.com/support**

Dit is de originele instructie, lees alle handleidingen zorgvuldig door voordat u het product gebruikt. VEVOR behoudt zich een duidelijke interpretatie van onze gebruikershandleiding voor. Het uiterlijk van het product is afhankelijk van het product dat u hebt ontvangen. Vergeef ons dat we u niet opnieuw zullen informeren als er technologie- of software-updates voor ons product zijn.

BELANGRIJKE VEILIGHEIDSMATREGELEN

Lees en begrijp deze hele handleiding voordat u dit product monteert, installeert, bedient of onderhoudt. Het niet opvolgen van deze waarschuwingen en instructies kan

de dood, persoonlijk letsel of schade aan waardevolle eigendommen veroorzaken.

1. Zorg ervoor dat de werkplek schoon en goed verlicht is tijdens het monteren en gebruiken van dit product.

Houd toeschouwers en kinderen uit de buurt van de werkplek.

2. Monteer alleen volgens de stoelparameter. Onjuiste montage zal leiden tot gevaren.

3. Alleen gebruiken zoals bedoeld.

4. Houd iedereen die niet de juiste veiligheidsuitrusting draagt, weg van het werk gebied.

5. Ontvlambaar: Uit de buurt van open vuur houden. Dit product zal ontbranden en verbranden als in contact komen met een open vlam.

6. Houd het uit de buurt van scherpe punten, messen en andere voorwerpen, om krassen op de product.

7. Controleer de heftruckstoel, persoonlijke bewegingen en de werkomgeving om te voorkomen dat persoonlijk letsel of schade aan het gereedschap.

1) Gebruik geen gereedschap als u moe bent of onder invloed van drugs, alcohol of drugs. medicijnen.

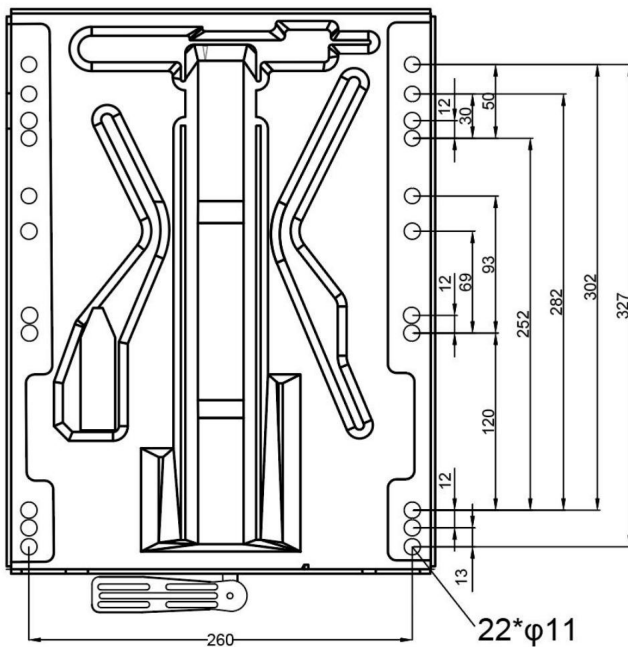
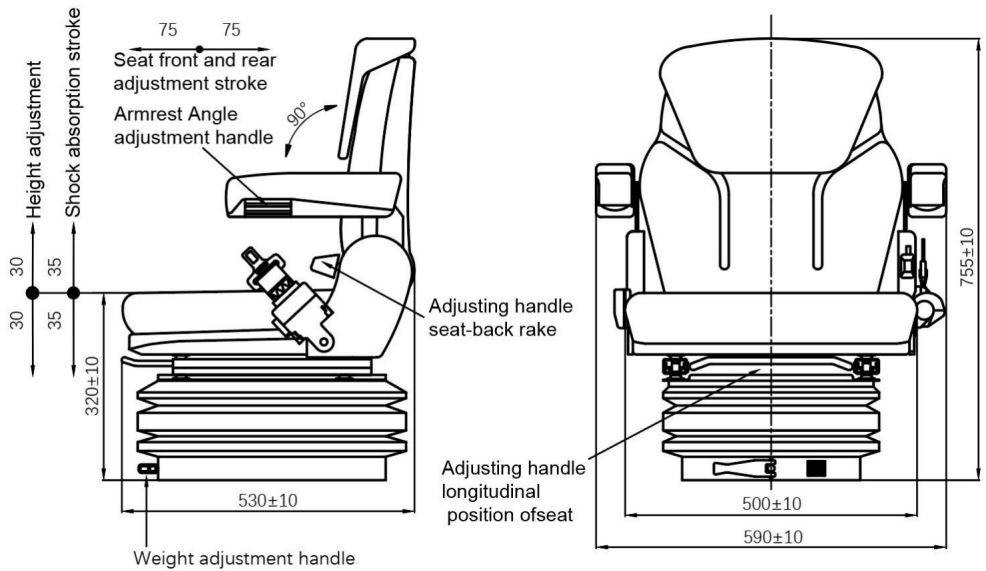
2) Reik niet te ver bij het bedienen van het gereedschap. Een goede balans zorgt voor een betere controle in onverwachte situaties.

BEWAAR DEZE INSTRUCTIES

SPECIFICATIES

| | |
|--------------------------------|---------------|
| Model | TY-A14 (PVC) |
| Productgrootte | 530*590*755mm |
| Kleur | Zwart |
| Veiligheidsschakelaar spanning | 12/24/36/48V |

Instructies



Controleer het boutgatdiagram om het te vergelijken met uw machine.



Connector type of seat safety switch: 40C

Zittingsparameter

1. Het verstelbereik van de voor- en achterstoelen bedraagt 150 mm.
2. De hoek van de rugleuning kan worden aangepast van 0° tot 180°.
3. De zithoogte is instelbaar tot 60 mm, verdeeld over drie niveaus.
4. De slag van de schokdemper bedraagt 80 mm.
5. De gewichtsregelaar kan continu worden aangepast aan het lichaamsgewicht tussen 50-130KG.
6. Het type connector van de stoelveiligheidsschakelaar: 40C.

Correcte verwijdering:



Dit product is onderworpen aan de bepalingen van de Europese richtlijn 2012/19/EG.

symbool met een doorgestreepte afvalbak geeft aan dat het product

vereist gescheiden afvalinzameling in de Europese Unie. Dit geldt voor de

product en alle accessoires die met dit symbool zijn gemarkeerd. Producten die als zodanig zijn gemarkeerd

mag niet bij het normale huisvuil worden gegooid, maar moet naar een inzamelpunt worden gebracht

voor het recyclen van elektrische en elektronische apparaten

Fabrikant: Shanghaimuxinmuyeyouxiangongsi Adres:

Shuangchenglu 803nong11hao1602A-1609shi, baoshanqu, shanghai 200000 CN.

EG-REP: E-CrossStu GmbH.

Mainzer Landstr.69, 60329 Frankfurt am Main.

VK VERTEGENWOORDIGING: YH CONSULTING LIMITED.

C/O YH Consulting Limited Kantoor 147, Centurion House, London Road, Staines-upon-Thames,
Surrey, TW18 4AX Geïmporteerd naar

AUS: SIHAO PTY LTD.

1 ROKEVA STRAAT EASTWOOD NSW 2122 Australië

Geïmporteerd naar de VS: Sanven Technology Ltd.

Suite 250, 9166 Anaheim Place, Rancho Cucamonga, CA 91730

VEVOR[®]

TOUGH TOOLS, HALF PRICE

**Technische ondersteuning en e-
garantiecertificaat www.vevor.com/support**

VEVOR®

TOUGH TOOLS, HALF PRICE

Assistance technique et certificat de garantie électronique www.vevor.com/support

SIÈGES DE CHARIOT ÉLÉVATEUR

MANUEL D'UTILISATION

Nous continuons à nous engager à vous fournir des outils à des prix compétitifs.

« Économisez la moitié », « Moitié prix » ou toute autre expression similaire utilisée par nous ne représente qu'une estimation des économies que vous pourriez réaliser en achetant certains outils chez nous par rapport aux grandes marques et ne couvre pas nécessairement toutes les catégories d'outils que nous proposons.

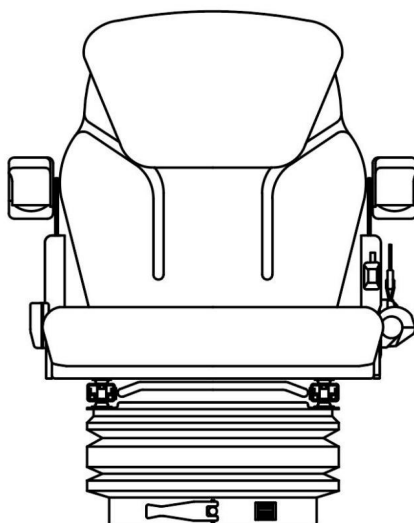
Nous vous rappelons de bien vouloir vérifier soigneusement lorsque vous passez une commande chez nous si vous économisez réellement la moitié par rapport aux grandes marques

VEVOR[®]

TOUGH TOOLS, HALF PRICE

SIÈGES DE CHARIOT ÉLÉVATEUR

Modèle : TY-A14 (PVC)



BESOIN D'AIDE? CONTACTEZ-NOUS!

Vous avez des questions sur nos produits ? Vous avez besoin d'assistance technique ? N'hésitez pas à nous contacter :

Assistance technique et certificat de garantie
électronique www.vevor.com/support

Il s'agit de la notice d'utilisation d'origine. Veuillez lire attentivement toutes les instructions du manuel avant de l'utiliser. VEVOR se réserve le droit d'interpréter clairement notre manuel d'utilisation. L'apparence du produit dépend du produit que vous avez reçu. Veuillez nous excuser, nous ne vous informerons plus en cas de mise à jour technologique ou logicielle de notre produit.

MESURES DE SÉCURITÉ IMPORTANTES

Lisez et comprenez l'intégralité de ce manuel avant d'assembler, d'installer, d'utiliser ou d'entretenir ce produit.

Le non-respect de ces avertissements et instructions peut entraîner des dommages matériels.

causer la mort, des blessures corporelles ou des dommages à des biens de valeur.

1. Lors de l'assemblage et de l'utilisation de ce produit, gardez la zone de travail propre et bien éclairée, et éloignez les spectateurs et les enfants de la zone de travail.

2. Assemblez uniquement en fonction des paramètres du siège. Un assemblage incorrect entraînera dangers.

3. Utiliser uniquement comme prévu.

4. Éloignez du chantier toute personne ne portant pas l'équipement de sécurité approprié.
zone.

5. Inflammable : Tenir à l'écart des flammes nues. Ce produit s'enflamme et brûle s'il est exposé à des températures élevées.
mis en contact avec une flamme nue.

6. Tenir à l'écart des objets pointus, des lames et autres objets tranchants, afin de ne pas rayer le produit.

7. Contrôlez le siège du chariot élévateur, les mouvements personnels et l'environnement de travail pour éviter blessures corporelles ou dommages à l'outil.

1) N'utilisez aucun outil lorsque vous êtes fatigué ou sous l'influence de drogues, d'alcool ou médicaments.

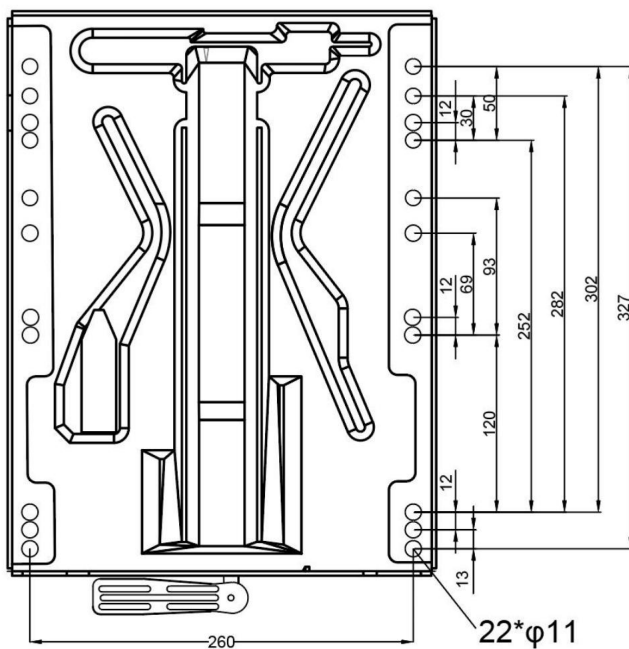
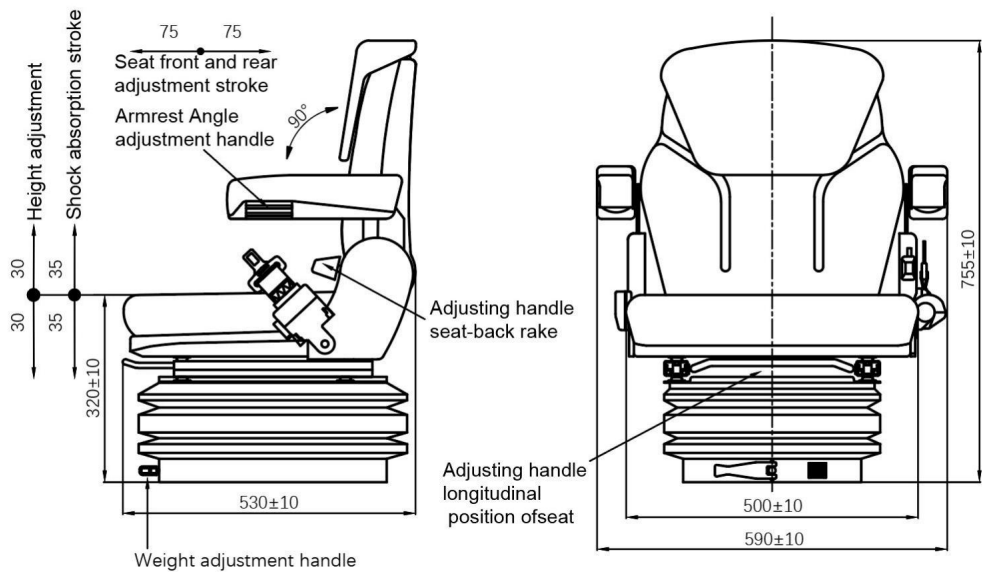
2) Ne vous penchez pas trop en avant lorsque vous utilisez l'outil. Un bon équilibre permet une meilleure contrôle dans des situations inattendues.

CONSERVEZ CES INSTRUCTIONS

CARACTÉRISTIQUES

| | |
|---------------------------------------|---------------|
| Modèle | TY-A14 (PVC) |
| Taille du produit | 530*590*755mm |
| Couleur | Noir |
| Tension de l'interrupteur de sécurité | 12/24/36/48V |

Instructions



Veuillez vérifier le schéma des trous de boulons pour comparer avec votre machine.



Connector type of seat safety switch: 40C

Paramètre de siège

1. La plage de réglage des sièges avant et arrière est de 150 mm.
2. L'angle du dossier peut être réglé de 0° à 180°.
3. La plage de réglage de la hauteur du siège est de 60 mm, divisée en trois niveaux.
4. La course de l'amortisseur est de 80 mm.
5. Le régulateur de poids peut être réglé en continu en fonction du poids du corps entre 50-130KG.
6. Type de connecteur de l'interrupteur de sécurité du siège : 40C.

Élimination correcte :



Ce produit est soumis aux dispositions de la directive européenne 2012/19/CE.

Le symbole représentant une poubelle à roulettes barrée indique que le produit exige une collecte séparée des déchets dans l'Union européenne. Cela s'applique à produit et tous les accessoires marqués de ce symbole. Produits marqués comme tels

ne peut pas être jeté avec les ordures ménagères normales, mais doit être déposé dans un point de collecte pour le recyclage des appareils électriques et électroniques

Fabricant : Shanghaimuxinmuyeyouxiangongsi Adresse :

Shuangchenglu 803nong11hao1602A-1609shi, baoshanqu, shanghai 200000 CN.

CE REP : E-CrossStu GmbH.

Mainzer Landstr.69, 60329 Francfort-sur-le-Main.

REPRÉSENTANT AU ROYAUME-UNI : YH CONSULTING LIMITED.

C/O YH Consulting Limited Office 147, Centurion House, London Road, Staines-upon-Thames,
Surrey, TW18 4AX Importé en AUS :

SIHAO PTY LTD.

1 ROKEVA STREET EASTWOOD NSW 2122 Australie

Importé aux États-Unis : Sanven Technology Ltd.

Suite 250, 9166 Anaheim Place, Rancho Cucamonga, CA 91730

VEVOR®

TOUGH TOOLS, HALF PRICE

Assistance technique et certificat de garantie
électronique www.vevor.com/support

VEVOR[®]

TOUGH TOOLS, HALF PRICE

Technischer Support und E-Garantie-Zertifikat www.vevor.com/support

GABELSTAPLER-SITZE

BENUTZERHANDBUCH

Wir sind weiterhin bestrebt, Ihnen Werkzeuge zu wettbewerbsfähigen Preisen anzubieten.

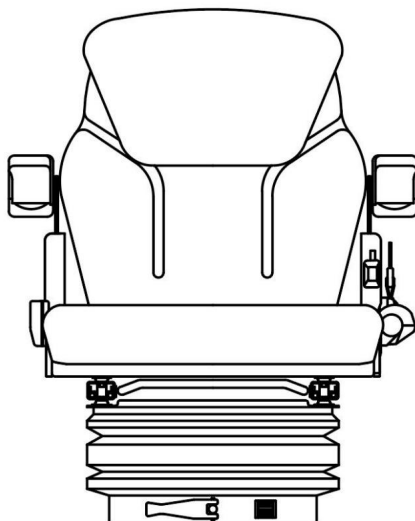
„Sparen Sie die Hälfte“, „Halber Preis“ oder andere ähnliche Ausdrücke, die wir verwenden, stellen nur eine Schätzung der Ersparnis dar, die Sie beim Kauf bestimmter Werkzeuge bei uns im Vergleich zu den großen Topmarken erzielen können, und decken nicht unbedingt alle von uns angebotenen Werkzeugkategorien ab. Wir möchten Sie freundlich daran erinnern, bei der Bestellung bei uns sorgfältig zu prüfen, ob Sie im Vergleich zu den großen Topmarken tatsächlich die Hälfte sparen.

VEVOR®

TOUGH TOOLS, HALF PRICE

GABELSTAPLER-SITZE

Modell: TY-A14 (PVC)



Brauchen Sie Hilfe? Kontaktieren Sie uns!

Sie haben Fragen zu unseren Produkten? Sie benötigen technischen Support? Dann kontaktieren Sie uns gerne:

Technischer Support und E-Garantie-Zertifikat
www.vevor.com/support

Dies ist die Originalanleitung. Bitte lesen Sie alle Anweisungen sorgfältig durch, bevor Sie das Gerät in Betrieb nehmen. VEVOR behält sich eine klare Auslegung unserer Bedienungsanleitung vor. Das Erscheinungsbild des Produkts richtet sich nach dem Produkt, das Sie erhalten haben. Bitte verzeihen Sie uns, dass wir Sie nicht erneut informieren, wenn es Technologie- oder Software-Updates für unser Produkt gibt.

WICHTIGE SICHERHEITSHINWEISE

Lesen Sie das Handbuch vollständig durch, bevor Sie das Produkt zusammenbauen, installieren, bedienen oder warten. Die Nichtbeachtung dieser Warnungen und Anweisungen kann Tod, Verletzungen oder Schäden an wertvollem Eigentum verursachen.

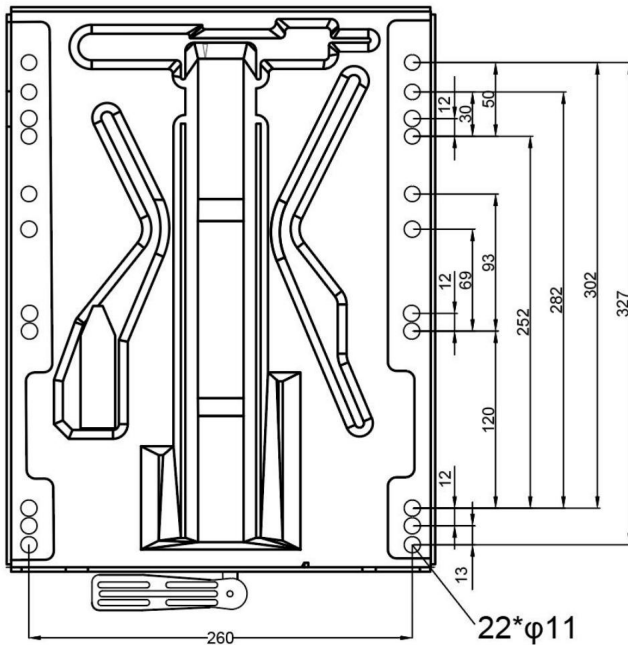
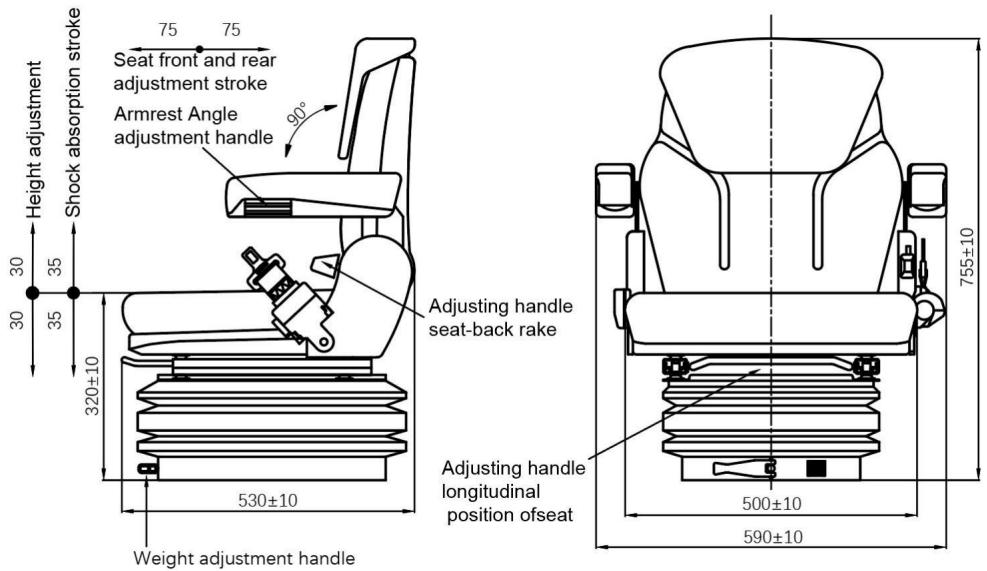
1. Halten Sie beim Zusammenbau und der Verwendung dieses Produkts den Arbeitsbereich sauber und gut beleuchtet und halten Sie Zuschauer und Kinder vom Arbeitsbereich fern.
2. Montieren Sie nur entsprechend den Sitzparametern. Eine unsachgemäße Montage führt zu Gefahren.
3. Nur bestimmungsgemäß verwenden.
4. Halten Sie Personen, die nicht die entsprechende Schutzausrüstung tragen, von der Arbeit fern. Bereich.
5. Entzündlich: Von offenem Feuer fernhalten. Dieses Produkt entzündet sich und brennt, wenn mit einer offenen Flamme in Berührung gebracht.
6. Halten Sie sich von scharfen Spitzen, Klingen und anderen Gegenständen fern, um das Produkt.
7. Kontrollieren Sie den Gabelstaplersitz, die persönliche Bewegung und die Arbeitsumgebung, um zu vermeiden Verletzungen oder Schäden am Werkzeug können zur Folge haben.
 - 1) Bedienen Sie kein Werkzeug, wenn Sie müde sind oder unter dem Einfluss von Drogen, Alkohol oder Medikamente.
 - 2) Überstrecken Sie sich beim Arbeiten mit dem Werkzeug nicht. Die richtige Balance ermöglicht eine bessere Kontrolle in unerwarteten Situationen.

BEWAHREN SIE DIESE ANWEISUNGEN AUF

Spezifikationen

| | |
|-----------------------------|----------------|
| Modell | TY-A14 (PVC) |
| Produktgröße | 530*590*755 mm |
| Farbe | Schwarz |
| Sicherheitsschalterspannung | 12/24/36/48V |

Anweisungen



Bitte überprüfen Sie das Schraubenlochdiagramm und vergleichen Sie es mit Ihrer Maschine.



Connector type of seat safety switch: 40C

Sitzparameter

1. Der Verstellbereich der Vorder- und Rücksitze beträgt 150 mm.
2. Der Winkel der Rückenlehne lässt sich von 0° bis 180° verstellen.
3. Der Verstellbereich der Sitzhöhe beträgt 60 mm und ist in drei Stufen unterteilt.
4. Der Stoßdämpferweg beträgt 80 mm.
5. Der Gewichtsregler kann stufenlos an das Körpergewicht angepasst werden zwischen 50–130 kg.
6. Anslusstyp des Sitzsicherheitsschalters: 40 °C.

Richtige Entsorgung:



Dieses Produkt unterliegt den Bestimmungen der europäischen Richtlinie 2012/19/EG.

Das Symbol einer durchgestrichenen Mülltonne weist darauf hin, dass das Produkt erfordert in der Europäischen Union eine getrennte Müllentsorgung. Dies gilt für die

Produkt und alle mit diesem Symbol gekennzeichneten Zubehörteile. Als solche gekennzeichnete Produkte

dürfen nicht mit dem normalen Hausmüll entsorgt werden, sondern müssen bei einer Sammelstelle abgegeben werden zum Recycling von Elektro- und Elektronikgeräten

Hersteller: Shanghaimuxinmuyeyouxiangongsi Adresse:

Shuangchenglu 803nong11hao1602A-1609shi, baoshanqu, Shanghai 200000 CN.

EG-Vertreter: E-CrossStu GmbH.

Mainzer Landstr.69, 60329 Frankfurt am Main.

UK-VERTRETER: YH CONSULTING LIMITED.

C/O YH Consulting Limited Office 147, Centurion House, London Road, Staines-upon-Thames,
Surrey, TW18 4AX. Importiert nach AUS:

SIHAO PTY LTD.

1 ROKEVA STREETEASTWOOD NSW 2122 Australien

In die USA importiert: Sanven Technology Ltd.

Suite 250, 9166 Anaheim Place, Rancho Cucamonga, CA 91730

VEVOR[®]

TOUGH TOOLS, HALF PRICE

Technischer Support und E-Garantie-Zertifikat

www.vevor.com/support

VEVOR[®]

TOUGH TOOLS, HALF PRICE

Wsparcie techniczne i certyfikat gwarancji elektronicznej www.vevor.com/support

SIEDZENIA DO WÓZKÓW WIDŁOWYCH

INSTRUKCJA OBSŁUGI

Nadal staramy się oferować Państwu narzędzia w konkurencyjnych cenach.

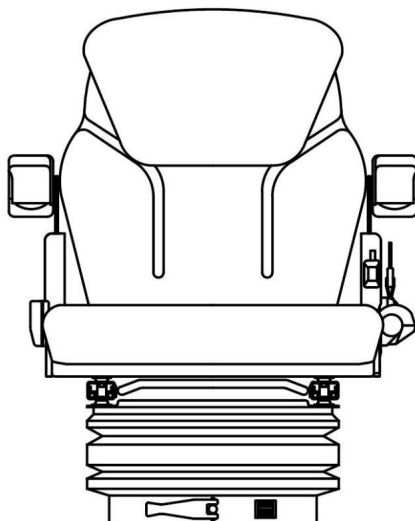
„Oszczędź połowę”, „Połowa ceny” lub inne podobne wyrażenia używane przez nas stanowią jedynie szacunkowe oszczędności, jakie możesz uzyskać, kupując u nas określone narzędzia w porównaniu z głównymi markami i niekoniecznie oznaczają one objęcie wszystkich kategorii oferowanych przez nas narzędzi. Uprzejmie przypominamy, aby przy składaniu zamówienia dokładnie sprawdzić, czy faktycznie oszczędzasz połowę w porównaniu z głównymi markami

VEVOR[®]

TOUGH TOOLS, HALF PRICE

SIEDZENIA DO WÓZKÓW WIDLÓWYCH

Model: TY-A14(PVC)



POTRZEBUJESZ POMOCY? SKONTAKTUJ SIĘ Z NAMI!

Masz pytania dotyczące produktu? Potrzebujesz wsparcia technicznego? Skontaktuj się z nami:

Wsparcie techniczne i certyfikat gwarancji
elektronicznej www.vevor.com/support

To jest oryginalna instrukcja, przed użyciem należy uważnie przeczytać wszystkie instrukcje. VEVOR zastrzega sobie jasną interpretację naszej instrukcji obsługi. Wygląd produktu będzie zależał od produktu, który otrzymałeś. Prosimy o wybaczenie, że nie poinformujemy Cię ponownie, jeśli w naszym produkcie pojawią się jakiegokolwiek aktualizacje technologiczne lub oprogramowania.

WAŻNE ZABEZPIECZENIA

Przeczytaj i zrozum całą instrukcję przed montażem, instalacją, obsługą lub serwisowaniem tego produktu. Nieprzestrzeganie tych ostrzeżeń i instrukcji może spowodować śmierć, obrażenia ciała lub uszkodzenie cennego mienia.

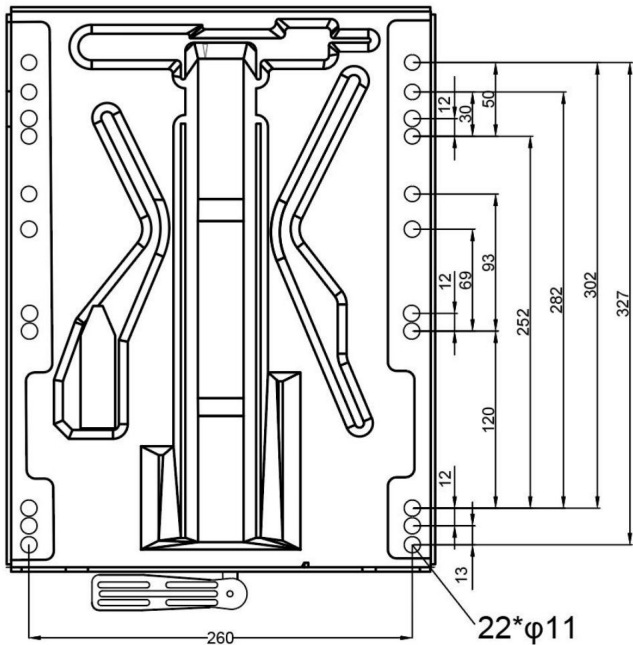
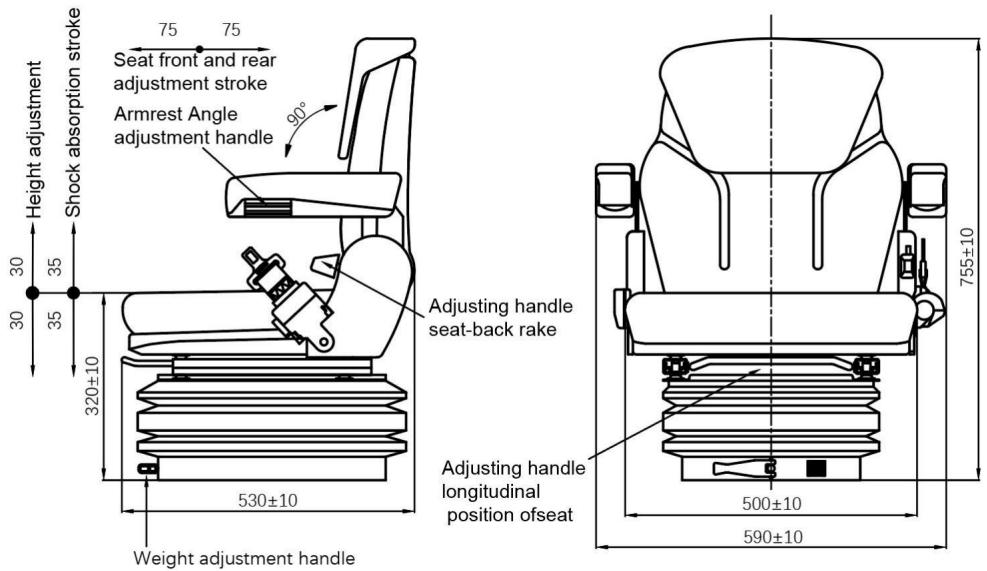
1. Podczas montażu i użytkowania tego produktu należy dbać o czystość i dobre oświetlenie miejsca pracy oraz nie dopuścić, aby w miejscu pracy przebywały osoby postronne i dzieci.
2. Montaż należy wykonywać wyłącznie zgodnie z parametrami siedziska. Nieprawidłowy montaż spowoduje zagrożenia.
3. Używać wyłącznie zgodnie z przeznaczeniem.
4. Nie dopuszczaj do pracy osób, które nie mają na sobie odpowiedniego sprzętu ochronnego. obszar.
5. Łatwopalny: Trzymać z dala od otwartego ognia. Ten produkt zapali się i spali, jeśli zetkną się z otwartym ogniem.
6. Trzymaj z dala od ostrych punktów, ostrzy i innych przedmiotów, aby nie porysować produkt.
7. Kontroluj fotel wózka widłowego, ruchy osobiste i środowisko pracy, aby uniknąć obrażenia ciała lub uszkodzenie narzędzia.
 - 1) Nie obsługuj żadnego narzędzia, gdy jesteś zmęczony lub pod wpływem narkotyków, alkoholu lub Leków.
 - 2) Nie wychylaj się za daleko podczas obsługi narzędzia. Prawidłowe wyważenie umożliwia lepsze kontrola w nieoczekiwanych sytuacjach.

ZAPISZ TE INSTRUKCJE

SPECYFIKACJE

| | |
|------------------------------------|----------------|
| Model | TY-A14(PCW) |
| Rozmiar produktu | 530*590*755 mm |
| Kolor | Czarny |
| Napięcie wyłącznika bezpieczeństwa | 12/24/36/48V |

Instrukcje



Proszę sprawdzić schemat otworów na śruby i porównać go ze swoją maszyną.



Connector type of seat safety switch: 40C

Parametr siedziska

1. Zakres regulacji przednich i tylnych siedzeń wynosi 150 mm.
2. Kąt nachylenia oparcia można regulować w zakresie od 0° do 180°.
3. Zakres regulacji wysokości siedziska wynosi 60 mm, podzielony na trzy poziomy.
4. Skok amortyzatora wynosi 80 mm.
5. Regulator ciężaru można regulować w sposób ciągły, zależnie od ciężaru ciała między 50-130 kg.
6. Typ złącza wyłącznika bezpieczeństwa siedzenia: 40C.

Prawidłowa utylizacja:



Niniejszy produkt podlega postanowieniom Dyrektywy Europejskiej 2012/19/WE. symbol przedstawiający przekreślony kosz na śmieci oznacza, że produkt wymaga oddzielnego zbierania odpadów w Unii Europejskiej. Dotyczy to produkt i wszystkie akcesoria oznaczone tym symbolem. Produkty oznaczone jako takie nie wolno wyrzucać razem z normalnymi odpadami domowymi, lecz należy je oddać do punktu zbiórki do recyklingu urządzeń elektrycznych i elektronicznych

Producent: Shanghaimuxinmuyeyouxiangongsi Adres:
Shuangchenglu 803nong11hao1602A-1609shi, baoshanqu, szanghaj 200000 CN.

Przedstawiciel KE: E-CrossStu GmbH.

Mainzer Landstr.69, 60329 Frankfurt nad Menem.

ODPOWIEDZIALNOŚĆ W WIELKIEJ BRYTANII: YH CONSULTING LIMITED.

C/O YH Consulting Limited Biuro 147, Centurion House, London Road, Staines-upon-Thames, Surrey,
TW18 4AX Importowane do AUS: SIHAO
PTY LTD.

1 ROKEVA STREETEASTWOOD NSW 2122 Australia

Importowane do USA: Sanven Technology Ltd.

Apartament 250, 9166 Anaheim Place, Rancho Cucamonga, CA 91730

VEVOR®

TOUGH TOOLS, HALF PRICE

Wsparcie techniczne i certyfikat gwarancji
elektronicznej www.vevor.com/support

VEVOR[®]

TOUGH TOOLS, HALF PRICE

Supporto tecnico e certificato di garanzia elettronica www.vevor.com/support

SEDILI PER CARRELLI ELEVATORI

MANUALE D'USO

Continuiamo a impegnarci per fornirvi strumenti a prezzi competitivi.

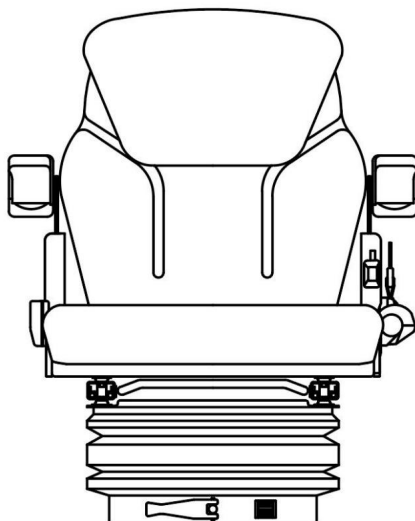
"Risparmia la metà", "Metà prezzo" o qualsiasi altra espressione simile da noi utilizzata rappresenta solo una stima del risparmio che potresti ottenere acquistando determinati utensili con noi rispetto ai principali marchi principali e non significa necessariamente coprire tutte le categorie di utensili da noi offerti. Ti ricordiamo cortesemente di verificare attentamente quando effettui un ordine con noi se stai effettivamente risparmiando la metà rispetto ai principali marchi principali

VEVOR®

TOUGH TOOLS, HALF PRICE

SEDILI PER CARRELLI ELEVATORI

Modello: TY-A14(PVC)



HAI BISOGNO DI AIUTO? CONTATTACI!

Hai domande sui prodotti? Hai bisogno di supporto tecnico? Non esitare a contattarci:

**Supporto tecnico e certificato di garanzia
elettronica www.vevor.com/support**

Questa è l'istruzione originale, si prega di leggere attentamente tutte le istruzioni del manuale prima di utilizzare. VEVOR si riserva una chiara interpretazione del nostro manuale utente. L'aspetto del prodotto sarà soggetto al prodotto ricevuto. Vi preghiamo di perdonarci se non vi informeremo di nuovo se ci sono aggiornamenti tecnologici o software sul nostro prodotto.

IMPORTANTI MISURE DI SICUREZZA

Leggere e comprendere l'intero manuale prima di assemblare, installare, utilizzare o effettuare la manutenzione di questo prodotto. La mancata osservanza di queste avvertenze e istruzioni può causare morte, lesioni personali o danni a beni di valore.

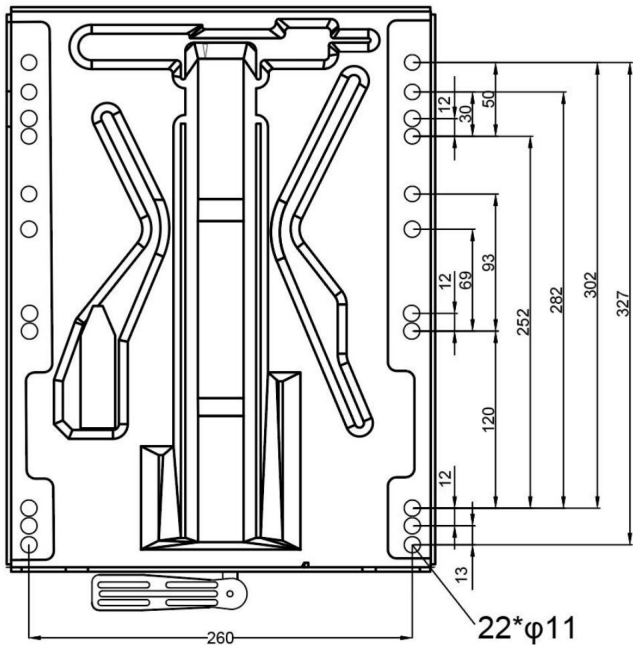
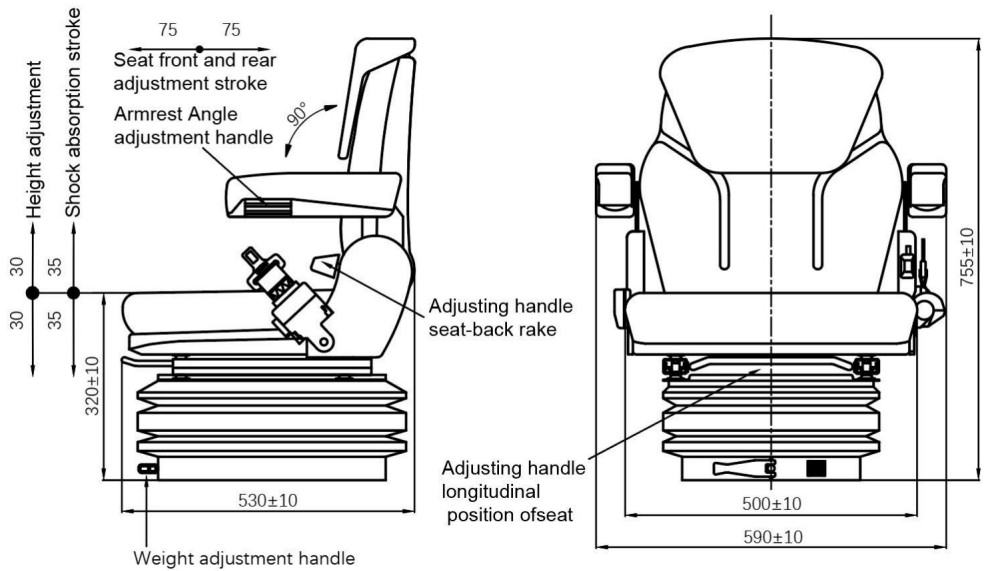
1. Durante il montaggio e l'utilizzo del prodotto, mantenere l'area di lavoro pulita e ben illuminata e tenere spettatori e bambini lontani dall'area di lavoro.
2. Montare solo in base al parametro del sedile. Un montaggio improprio causerà pericoli.
3. Utilizzare solo come previsto.
4. Tenere lontano dal lavoro chiunque non indossi l'attrezzatura di sicurezza adeguata zona.
5. Infiammabile: tenere lontano da fiamme libere. Questo prodotto si accenderà e brucerà se portato a contatto con una fiamma libera.
6. Tenere lontano da punte affilate, lame e altri oggetti, per non graffiare il prodotto.
7. Controllare il sedile del carrello elevatore, i movimenti personali e l'ambiente di lavoro per evitare lesioni personali o danni all'utensile.
 - 1) Non utilizzare alcun utensile quando si è stanchi o sotto l'effetto di droghe, alcol o farmaci.
 - 2) Non sporgersi troppo quando si utilizza l'utensile. Un equilibrio corretto consente una migliore controllo in situazioni impreviste.

SALVA QUESTE ISTRUZIONI

SPECIFICHE

| | |
|---|---------------|
| Modello | TY-A14 (PVC) |
| Dimensioni del prodotto | 530*590*755mm |
| Colore | Nero |
| Tensione dell'interruttore di sicurezza | 12/24/36/48V |

Istruzioni



Si prega di controllare lo schema dei fori dei bulloni per confrontarli con quelli della propria macchina.



Connector type of seat safety switch: 40C

Parametro del sedile

1. La gamma di regolazione dei sedili anteriori e posteriori è di 150 mm.
2. L'angolazione dello schienale può essere regolata da 0° a 180°.
3. L'altezza del sedile può essere regolata in 60 mm, suddivisa in tre livelli.
4. La corsa dell'ammortizzatore è di 80 mm.
5. Il regolatore del peso può essere regolato in modo continuo in base al peso corporeo tra 50-130 kg.
6. Tipo di connettore dell'interruttore di sicurezza del sedile: 40C.

Smaltimento corretto:



Questo prodotto è soggetto alle disposizioni della Direttiva Europea 2012/19/CE.

il simbolo raffigurante un bidone della spazzatura barrato indica che il prodotto

richiede la raccolta differenziata dei rifiuti nell'Unione Europea. Ciò vale per

prodotto e tutti gli accessori contrassegnati con questo simbolo. I prodotti contrassegnati come tali

non possono essere smaltiti con i normali rifiuti domestici, ma devono essere portati in un punto di raccolta

per il riciclaggio di apparecchiature elettriche ed elettroniche

Produttore: Shanghaimuxinmuyeyouxiangongsi Indirizzo:
Shuangchenglu 803nong11hao1602A-1609shi, baoshanqu, shanghai 200000 CN.

RAPPRESENTANTE CE: E-CrossStu GmbH.

Mainzer Landstr.69, 60329 Francoforte sul Meno.

RAPPRESENTANTE DEL REGNO UNITO: YH CONSULTING LIMITED.

C/O YH Consulting Limited Ufficio 147, Centurion House, London Road, Staines-upon-Thames,
Surrey, TW18 4AX Importato in AUS:

SIHAO PTY LTD.

1 ROKEVA STREET EASTWOOD NSW 2122 Australia

Importato negli USA: Sanven Technology Ltd.

Suite 250, 9166 Anaheim Place, Rancho Cucamonga, CA 91730

VEVOR®

TOUGH TOOLS, HALF PRICE

Supporto tecnico e certificato di garanzia
elettronica www.vevor.com/support