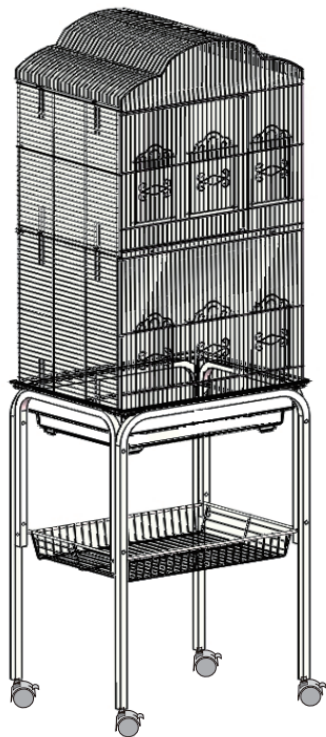


**Handing Bird Cages  
6103H-B2**



**NEED HELP? CONTACT US!**

Have product questions? Need technical support?  
Please feel free to contact us:  
Technical Support and E-Warranty Certificate  
[www.vevor.com/support](http://www.vevor.com/support)

This is the original instruction, please read all manual instructions carefully before operating. VEVOR reserves clear interpretation of our user manual. The appearance of the product shall be subject to the product you received. Please forgive us that we won't inform you again if there is any technology or software updates on our product.

**WARNING:**

Read this material before using this product. Failure to do so can result in serious injury.

**Assembly precautions**

1. Assemble only according to these instructions. Improper assembly can create hazards.
2. In order to ensure your own safety, please make sure to ANSI-approved safety goggles and heavy-duty work gloves when installing this product.
3. Keep the assembly area clean and well lit.
4. Keep bystanders out of the area during assembly.
5. Do not assemble when tired or when under the influence of alcohol, drugs or medication.
6. Product capabilities apply to properly and completely assembled product only.
7. Assemble on a flat, level, hard and smooth surface capable of safely supporting a fully loaded bird cage.

**Use precautions**

**TO PREVENT SERIOUS INJURY AND DEATH FROM TIPPING:**

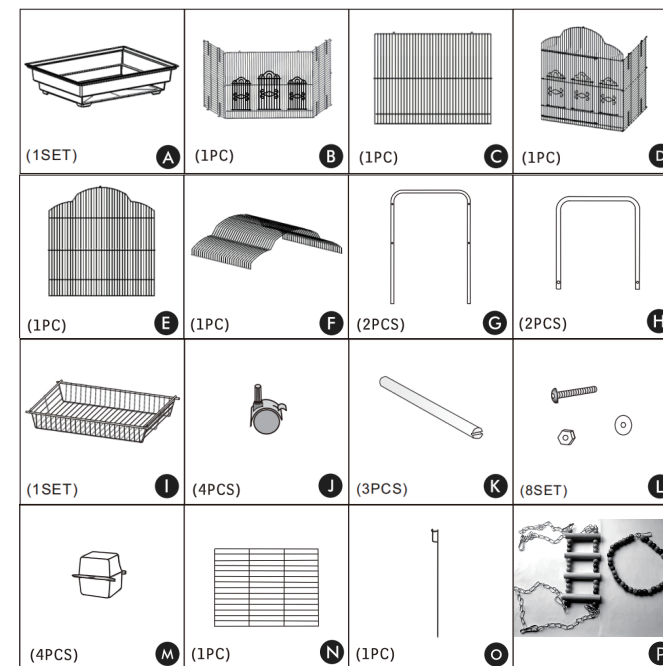
1. DO NOT SIT OR STAND ON THIS ITEM.
2. This product is not a toy. Do not allow children to play with or near this item. Please keep small spare parts out of children's reach.
3. Use only on a flat, level, hard and smooth surface capable of safely supporting a fully loaded bird cage.
4. Use as intended only.
5. Inspect before every use; do not use if parts are loose or damaged.
6. We recommend 2 or more people to install.

**SAVE THESE INSTRUCTIONS**

**SPECIFICATIONS**

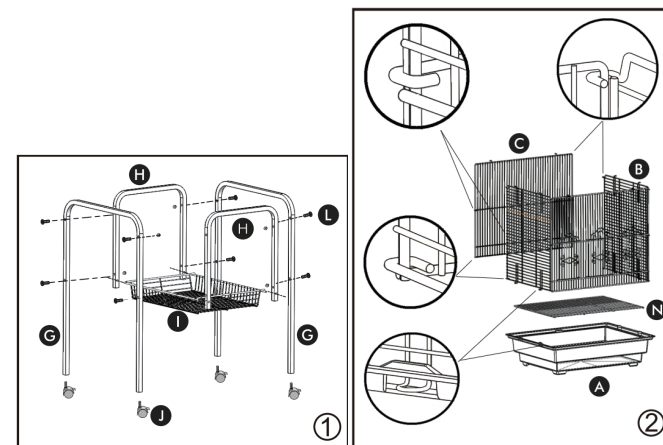
Model	6103H-B2
Product Size	470*360*1520 mm
Color	Black

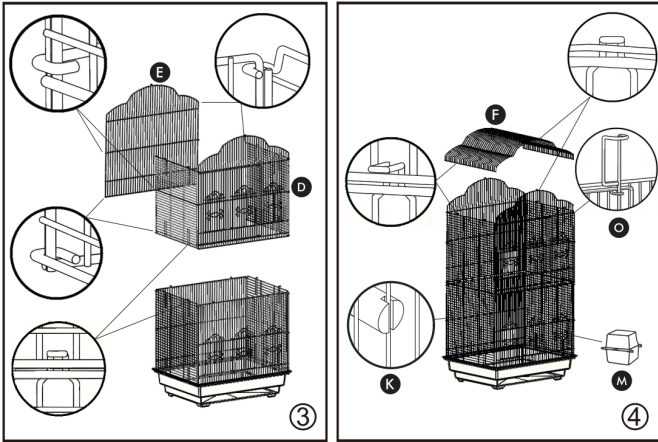
**COMPONENTS**



**Assembly Instructions  
Notice:**

1. Various specifications of screws are used in the installation of this product. Pay attention to the correct use of screw specifications according to the instruction manual.
2. Please wear gloves when installing.





Address: Shuangchenglu 803nong11hao1602A-1609shi, baoshanqu, shanghai 200000 CN.

Imported to AUS: SIHAO PTY LTD. 1 ROKEVA STREESTEASTWOOD NSW 2122 Australia

Imported to USA: Sanven Technology Ltd. Suite 250, 9166 Anaheim Place, Rancho Cucamonga, CA 91730

EC	REP	E-CrossStu GmbH Mainzer Landstr.69, 60329 Frankfurt am Main.
----	-----	---

UK	REP	YH CONSULTING LIMITED. C/O YH Consulting Limited Office 147, Centurion House, London Road, Staines-upon-Thames, Surrey, TW18 4AX
----	-----	--

**VEVOR**<sup>®</sup>  
TOUGH TOOLS, HALF PRICE

Technical Support and E-Warranty Certificate  
[www.vevor.com/support](http://www.vevor.com/support)

## Handing Bird Cages

We continue to be committed to provide you tools with competitive price. "Save Half", "Half Price" or any other similar expressions used by us only represents an estimate of savings you might benefit from buying certain tools with us compared to the major top brands and does not necessarily mean to cover all categories of tools offered by us.

You are kindly reminded to verify carefully when you are placing an order with us if you are actually saving half in comparison with the top major brands.

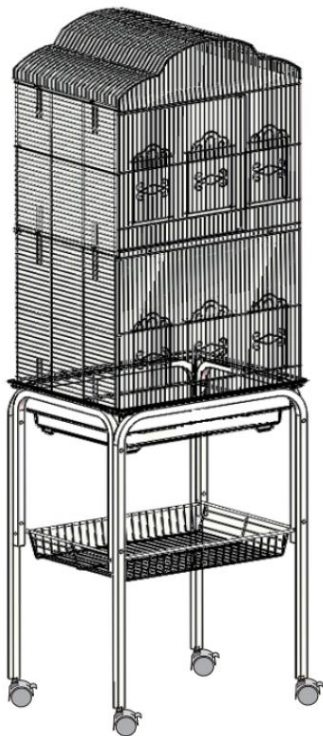
**VEVOR**<sup>®</sup>  
TOUGH TOOLS, HALF PRICE

Technical Support and E-Warranty Certificate  
[www.vevor.com/support](http://www.vevor.com/support)

# VEVOR®

HERRAMIENTAS RESISTENTES A MITAD DE PRECIO

Entrega de jaulas para pájaros  
6103H-B2



## ¿NECESITA AYUDA? ¡CONTÁCTENOS!

¿Tiene preguntas sobre el producto? ¿Necesita asistencia técnica?

No dude en ponerse en contacto con nosotros:

Soporte técnico y certificado de garantía electrónica  
[www.vevor.com/support](http://www.vevor.com/support)

Estas son las instrucciones originales, lea atentamente todas las instrucciones del manual antes de operar. VEVOR se reserva el derecho de interpretar nuestro manual de usuario. La apariencia del producto dependerá del producto que haya recibido. Le rogamos que nos disculpe por no informarle nuevamente si hay actualizaciones tecnológicas o de software en nuestro producto.

## ADVERTENCIA:

Lea este material antes de utilizar este producto. No hacerlo puede provocar lesiones graves.

Precauciones de montaje

1. Realice el montaje únicamente de acuerdo con estas instrucciones. Un montaje inadecuado puede generar peligros.
2. Para garantizar su propia seguridad, asegúrese de utilizar gafas de seguridad aprobadas por ANSI y guantes de trabajo resistentes al instalar este producto.
3. Mantenga el área de montaje limpia y bien iluminada.
4. Mantenga a los transeúntes fuera del área durante el montaje.
5. No realizar el montaje cuando se encuentre cansado o bajo la influencia de alcohol, drogas o medicamentos.
6. Las capacidades del producto se aplican únicamente a productos ensamblados de forma correcta y completa.
7. Montar sobre una superficie plana, nivelada, dura y lisa capaz de soportar de forma segura una jaula para pájaros completamente cargada.

Tome precauciones

PARA EVITAR LESIONES GRAVES Y LA MUERTE POR VUELCO:

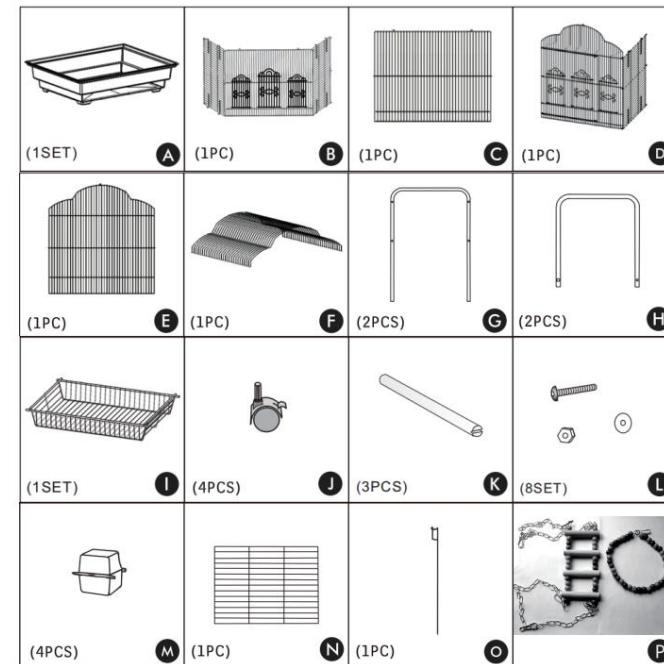
1. NO SE SIENTA NI SE PARE SOBRE ESTE ARTÍCULO.
2. Este producto no es un juguete. No permita que los niños jueguen con este artículo ni cerca de él. Mantenga las piezas de repuesto pequeñas fuera del alcance de los niños.
3. Úselo únicamente sobre una superficie plana, nivelada, dura y lisa capaz de soportar de forma segura una jaula para pájaros completamente cargada.
4. Utilícelo únicamente según lo previsto.
5. Inspeccione antes de cada uso; no utilice si las piezas están sueltas o dañadas.
6. Recomendamos 2 personas o más para la instalación.

## GUARDE ESTAS INSTRUCCIONES

## PRESUPUESTO

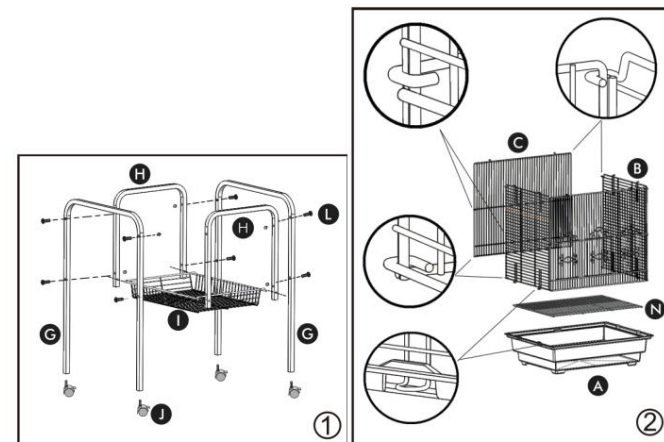
Modelo	6103H-B2
Tamaño del producto	470*360*1520 milímetros
Color	Negro

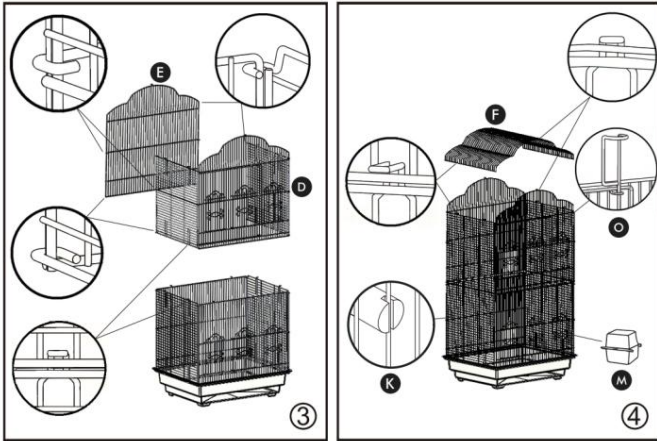
## COMPONENTES



## Instrucciones de montaje Aviso:

1. Para la instalación de este producto se utilizan tornillos de distintas especificaciones. Preste atención al uso correcto de las especificaciones de los tornillos según el manual de instrucciones.
2. Utilice guantes durante la instalación.





Dirección: Shuangchenglu 803nong11hao1602A-1609shi, baoshanqu, shanghai 200000 CN.

Importado a AUS: SIHAO PTY LTD. 1 ROKEVA STREETEASTWOOD NSW 2122 Australia

Importado a EE. UU.: Sanven Technology Ltd. Suite 250, 9166 Anaheim Lugar, Rancho Cucamonga, CA 91730

**EC REP**

E-CrossStu GmbH  
Mainzer Landstr.69, 60329 Fráncfort del Meno.

**UK REP**

YH CONSULTING LIMITADA.  
C/O YH Consulting Limited Oficina 147, Centurion House,  
Carretera de Londres, Staines-upon-Thames, Surrey, TW18 4AX

**VEVOR**<sup>®</sup>  
TOUGH TOOLS, HALF PRICE

Soporte técnico y certificado de garantía  
electrónica [www.vevor.com/support](http://www.vevor.com/support)

Entrega de jaulas para pájaros

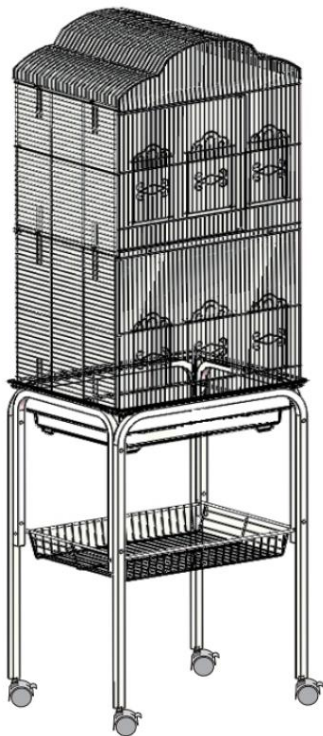
Seguimos comprometidos a brindarle herramientas a precios competitivos.  
"Ahorra la mitad", "mitad de precio" o cualquier otra expresión similar utilizada por nosotros solo representa una estimación de los ahorros que podría obtener al comprar ciertas herramientas con nosotros en comparación con las principales marcas líderes y no necesariamente significa cubrir todas las categorías de herramientas que ofrecemos.  
Le recordamos que cuando realice un pedido con nosotros debe verificar cuidadosamente si realmente está ahorrando la mitad en comparación con las principales marcas.

**VEVOR**<sup>®</sup>  
HERRAMIENTAS RESISTENTES A MITAD DE PRECIO

Soporte técnico y certificado de garantía  
electrónica [www.vevor.com/support](http://www.vevor.com/support)

**VEVOR**<sup>®</sup>

TÅRA VERKTYG, HALVA PRISET

**Räcka fågelburar  
6103H-B2****BEHÖVER HJÄLP? KONTAKTA OSS!**

Har du produktfrågor? Behöver du teknisk support?

Kontakta oss gärna:

Teknisk support och e-garantiercertifikat  
[www.vevor.com/support](http://www.vevor.com/support)

Detta är den ursprungliga instruktionen, läs alla instruktioner noggrant innan du använder den. VEVOR reserverar sig för en tydlig tolkning av vår användarmanual. Utseendet på produkten är beroende av den produkt du fått. Ursäkra oss att vi inte kommer att informera dig igen om det finns någon teknik eller mjukvaruuppdateringar på vår produkt.

**VARNING:**

Läs detta material innan du använder denna produkt. Underlåtenhet att göra det kan resultera i allvariga skador.

Försiktighetsåtgärder vid montering

1. Montera endast enligt dessa instruktioner. Felaktig montering kan skapa faror.
2. För att säkerställa din egen säkerhet, se till att du använder ANSI-godkända skyddsglasögon och kraftiga arbetshandskar när du installerar denna produkt.
3. Håll monteringsområdet rent och väl upplyst.
4. Håll åskådare borta från området under monteringen.
5. Sätt dig inte ihop när du är trött eller påverkad av alkohol, droger eller medicin.

6. Produktens egenskaper gäller endast för korrekt och färdigmonterad produkt.
7. Montera på en plan, jämn, hård och slät yta som säkert kan bära upp en fullastad fågelbur.

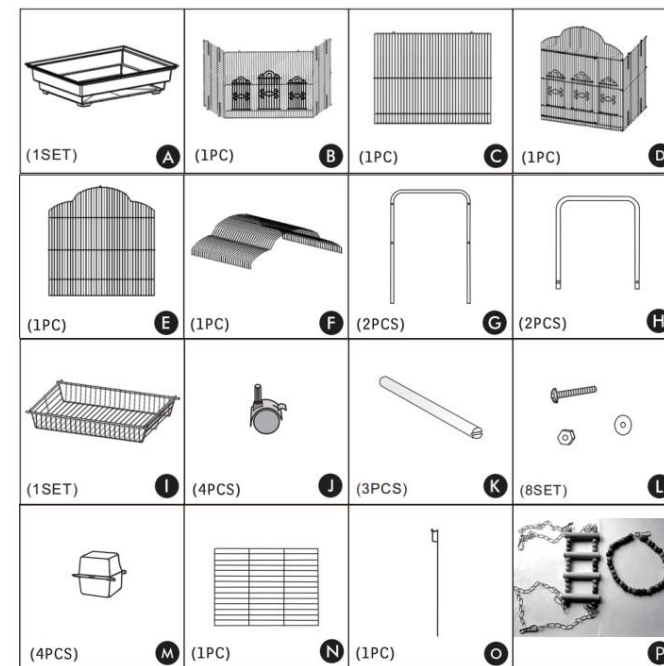
Använd försiktighetsåtgärder

FÖR ATT FÖRHINDRA ALLVARLIGA SKADA OCH DÖDSFALL VID VÄLLNING:

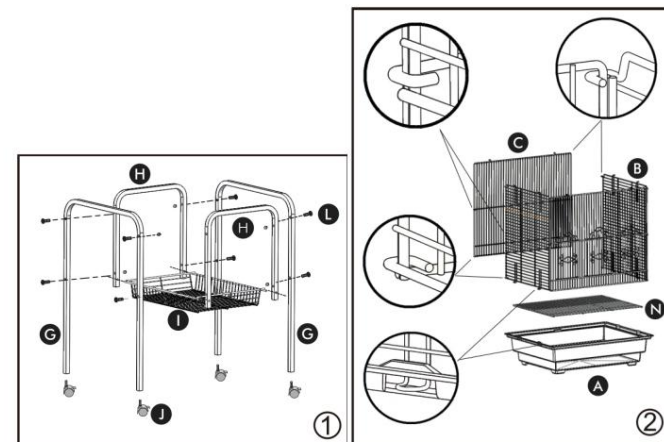
1. SIT ELLER STÅ INTE PÅ DETTA FÖREMÅL.
2. Denna produkt är inte en leksak. Låt inte barn leka med eller nära detta föremål. Förvara små reservdelar utom räckhåll för barn.
3. Använd endast på en plan, jämn, hård och slät yta som säkert kan bära upp en fullastad fågelbur.
4. Använd endast på avsett sätt.
5. Inspektera före varje användning; Använd inte om delar är lösa eller skadade.
6. Vi rekommenderar 2 eller fler personer att installera.

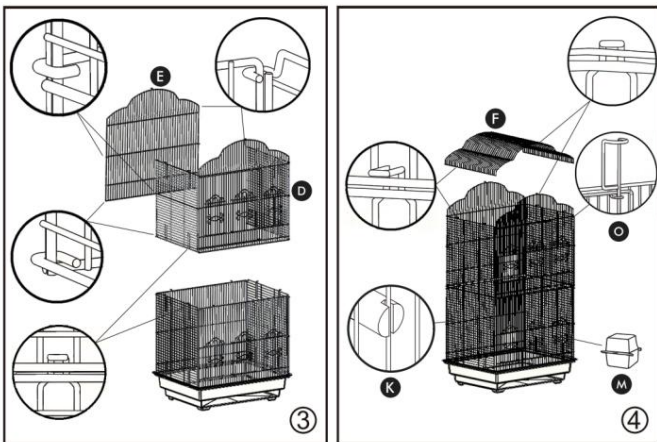
**SPARA DESSA INSTRUKTIONER****SPECIFIKATIONER**

Modell	6103H-B2
Produktstorlek	470*360*1520 mm
Färg	Svart

**KOMPONENTER****Monteringsanvisningar  
Varsel:**

1. Olika specifikationer för skruvar används vid installationen av denna produkt. Var uppmärksam på korrekt användning av skruvspecifikationerna enligt bruksanvisningen.
2. Använd handskar vid installation.





Adress: Shuangchenglu 803nong11hao1602A-1609shi, baoshanqu, shanghai 200000 CN.

Importerad till AUS: SIHAO PTY LTD. 1 ROKEVA STREETEASTWOOD NSW 2122 Australien

Importerad till USA: Sanven Technology Ltd. Suite 250, 9166 Anaheim Place, Rancho Cucamonga, CA 91730

EC REP

E-CrossStu GmbH  
Mainzer Landstr.69, 60329 Frankfurt am Main.

UK REP

YH CONSULTING LIMITED.  
C/O YH Consulting Limited Office 147, Centurion House,  
London Road, Staines-upon-Thames, Surrey, TW18 4AX

**VEVOR**<sup>®</sup>  
TOUGH TOOLS, HALF PRICE

Teknisk support och e-garanticertifikat  
[www.vevor.com/support](http://www.vevor.com/support)

## Räcka fågelburar

Vi fortsätter att vara engagerade i att ge dig verktyg till konkurrenskraftiga priser. "Spara hälften", "halva priset" eller andra liknande uttryck som används av oss representerar bara en uppskattning av besparingar du kan dra nytta av att köpa vissa verktyg hos oss jämfört med de stora toppmärkena och betyder inte nödvändigtvis att täcka alla kategorier av verktyg som erbjuds av oss.

Du påminns vänligen om att noggrant kontrollera när du gör en beställning hos oss om du faktiskt sparar hälften i jämförelse med de främsta stora varumärkena.

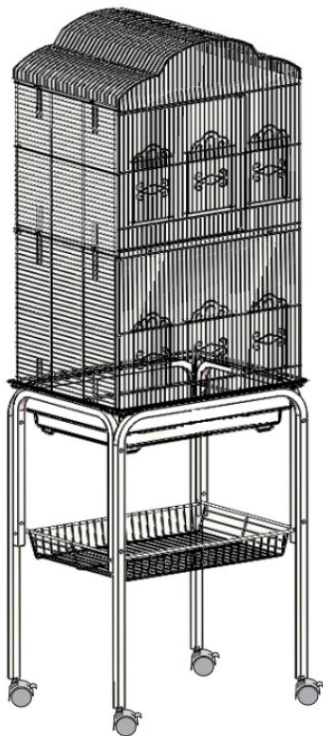
**VEVOR**<sup>®</sup>  
TÅRA VERKTYG, HALVA PRISET

Teknisk support och e-garanticertifikat  
[www.vevor.com/support](http://www.vevor.com/support)

# VEVOR®

ROBUUSTE GEREEDSCHAPPEN, HALVE PRIJS

## Vogelkooien overhandigen 6103H-B2



### HULP NODIG? NEEM CONTACT MET ONS OP!

Heeft u vragen over het product? Heeft u technische ondersteuning nodig?

Neem gerust contact met ons op:

Technische ondersteuning en e-garantiecertificaat  
[www.vevor.com/support](http://www.vevor.com/support)

Dit zijn de originele instructies. Lees de volledige handleiding zorgvuldig door voordat u het product gebruikt. VEVOR behoudt zich een duidelijke interpretatie van onze gebruikershandleiding voor. Het uiterlijk van het product is afhankelijk van het product dat u hebt ontvangen. Vergeef ons dat we u niet opnieuw zullen informeren als er technologie- of software-updates voor ons product zijn.

### WAARSCHUWING:

Lees dit materiaal voordat u dit product gebruikt. Als u dit niet doet, kan dit leiden tot ernstig letsel.

Voorzorgsmaatregelen bij de montage

1. Monteer alleen volgens deze instructies. Onjuiste montage kan gevaren opleveren.
2. Om uw eigen veiligheid te garanderen, dient u bij de installatie van dit product een ANSI-goedgekeurde veiligheidsbril en stevige werkhandschoenen te dragen.
3. Zorg ervoor dat de montageplek schoon en goed verlicht is.
4. Houd omstanders uit de buurt tijdens de montage.
5. Ga niet in de winkel staan als u moe bent of onder invloed van alcohol, drugs of medicijnen.
6. De producteigenschappen gelden alleen voor producten die correct en volledig zijn gemonteerd.
7. Monteer de kooi op een vlak, egaal, hard en glad oppervlak dat een volledig beladen vogelkooi veilig kan dragen.

Neem voorzorgsmaatregelen

OM ERNSTIG LETSEL EN DE DOOD DOOR KANTELEN TE VOORKOMEN:

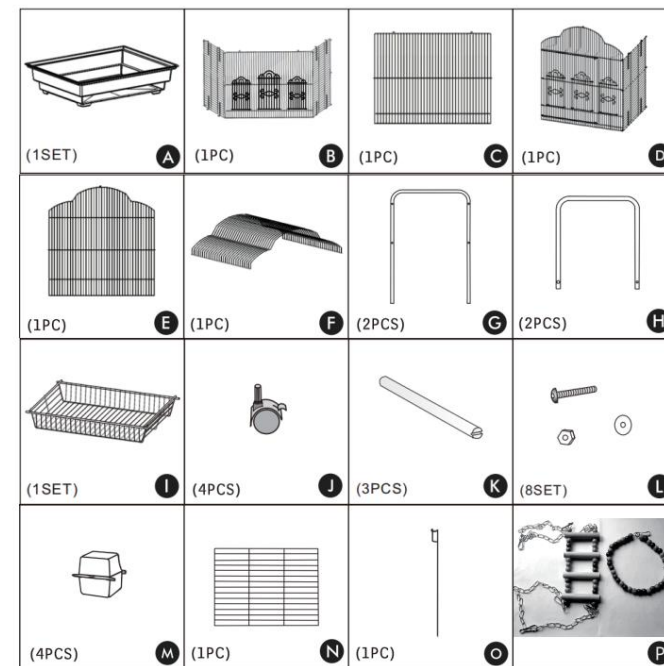
1. NIET OP DIT ITEM ZITTEN OF STAAN.
2. Dit product is geen speelgoed. Laat kinderen niet met of in de buurt van dit artikel spelen. Houd kleine reserveonderdelen buiten bereik van kinderen.
3. Gebruik de kooi alleen op een vlak, egaal, hard en glad oppervlak dat een volledig beladen vogelkooi veilig kan dragen.
4. Gebruik het product alleen zoals bedoeld.
5. Controleer het apparaat voor elk gebruik. Gebruik het niet als er onderdelen loszitten of beschadigd zijn.
6. Wij adviseren om dit door 2 of meer personen te laten doen.

### BEWAAR DEZE INSTRUCTIES

### SPECIFICATIES

Model	6103H-B2
Productgrootte	470*360*1520mm
Kleur	Zwart

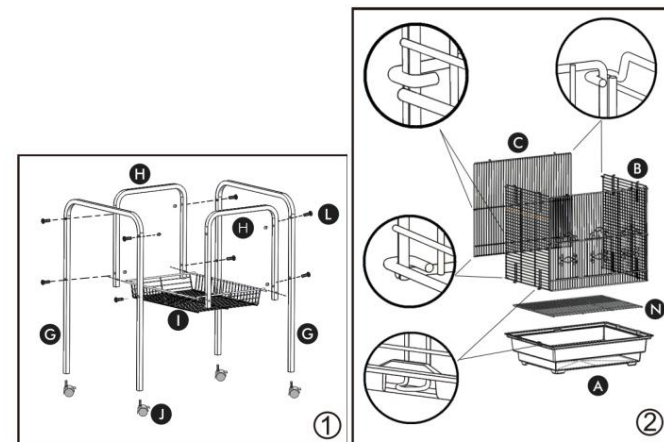
### COMPONENTEN

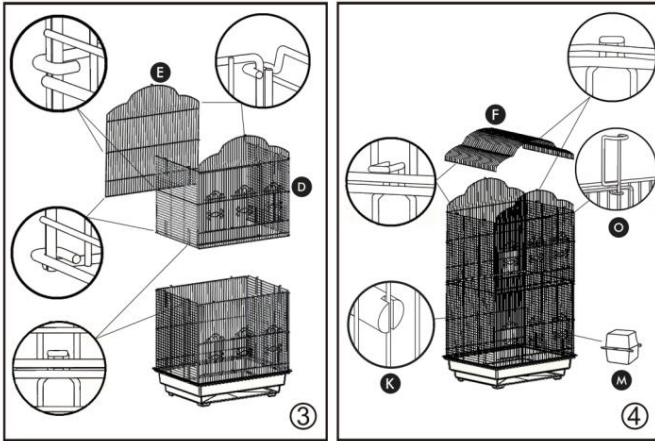


### Montage-instructies

Kennisgeving:

1. Verschillende specificaties van schroeven worden gebruikt bij de installatie van dit product. Let op het juiste gebruik van de schroefspecificaties volgens de instructiehandleiding.
2. Draag handschoenen tijdens de installatie.





Adres: Shuangchenglu 803nong11hao1602A-1609shi, baoshanqu, shanghai  
200000 CN.

Geïmporteerd naar AUS: SIHAO PTY LTD. 1 ROKEVA STREEEASTWOOD  
NSW 2122 Australië

Geïmporteerd naar de VS: Sanven Technology Ltd. Suite 250, 9166 Anaheim  
Plaats, Rancho Cucamonga, CA 91730

**EC REP**

E-CrossStu GmbH  
Mainzer Landstr.69, 60329 Frankfurt am Main.

**UK REP**

YH CONSULTING LIMITED.  
C/O YH Consulting Limited Kantoor 147, Centurion House,  
Londen Road, Staines-upon-Thames, Surrey, TW18 4AX

**VEVOR**<sup>®</sup>  
TOUGH TOOLS, HALF PRICE

Technische ondersteuning en e-  
garantiecertificaat [www.vevor.com/support](http://www.vevor.com/support)

**Vogelkooien overhandigen**

Wij streven er voortdurend naar om u gereedschappen tegen concurrerende prijzen te leveren.  
"Bespaar de helft", "halve prijs" of andere soortgelijke uitdrukkingen die wij gebruiken, geven  
slechts een schatting van de besparingen die u kunt behalen door bepaalde gereedschappen bij ons  
te kopen in vergelijking met de grote topmerken. Dit betekent niet noodzakelijkerwijs dat alle  
categorieën gereedschappen die wij aanbieden, hieronder vallen.  
Wij willen u erop attenderen dat u bij het plaatsen van een bestelling zorgvuldig moet controleren of u  
daadwerkelijk de helft bespaart in vergelijking met de grote topmerken.

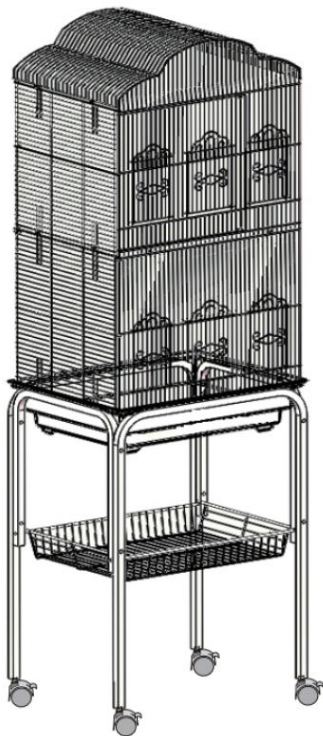
**VEVOR**<sup>®</sup>  
ROBUUSTE GEREEDSCHAPPEN, HALVE PRIJS

Technische ondersteuning en e-  
garantiecertificaat [www.vevor.com/support](http://www.vevor.com/support)



**VEVOR**<sup>®</sup>

OUTILS ROBUSTES, MOITIÉ PRIX

Remise des cages à oiseaux  
6103H-B2**BESOIN D'AIDE? CONTACTEZ-NOUS!**

Vous avez des questions sur les produits ? Vous avez besoin d'assistance technique ?

N'hésitez pas à nous contacter :

Assistance technique et certificat de garantie électronique  
[www.vevor.com/support](http://www.vevor.com/support)

Il s'agit des instructions d'origine, veuillez lire attentivement toutes les instructions du manuel avant de l'utiliser. VEVOR se réserve le droit d'interpréter clairement notre manuel d'utilisation. L'apparence du produit dépend du produit que vous avez reçu. Veuillez nous excuser, nous ne vous informerons plus si des mises à jour technologiques ou logicielles sont disponibles sur notre produit.

**AVERTISSEMENT:**

Lisez ce document avant d'utiliser ce produit. Le non-respect de ces instructions peut entraîner des blessures graves.

## Précautions de montage

1. Assembler uniquement selon ces instructions. Un assemblage incorrect peut créer des dangers.
2. Afin d'assurer votre propre sécurité, assurez-vous de porter des lunettes de sécurité approuvées ANSI et des gants de travail robustes lors de l'installation de ce produit.

3. Gardez la zone de montage propre et bien éclairée.
4. Gardez les spectateurs hors de la zone pendant l'assemblage.
5. Ne montez pas lorsque vous êtes fatigué ou sous l'influence de l'alcool, de drogues ou de médicaments.
6. Les capacités du produit s'appliquent uniquement au produit correctement et entièrement assemblé.
7. Assemblez sur une surface plane, de niveau, dure et lisse capable de supporter en toute sécurité une cage à oiseaux entièrement chargée.

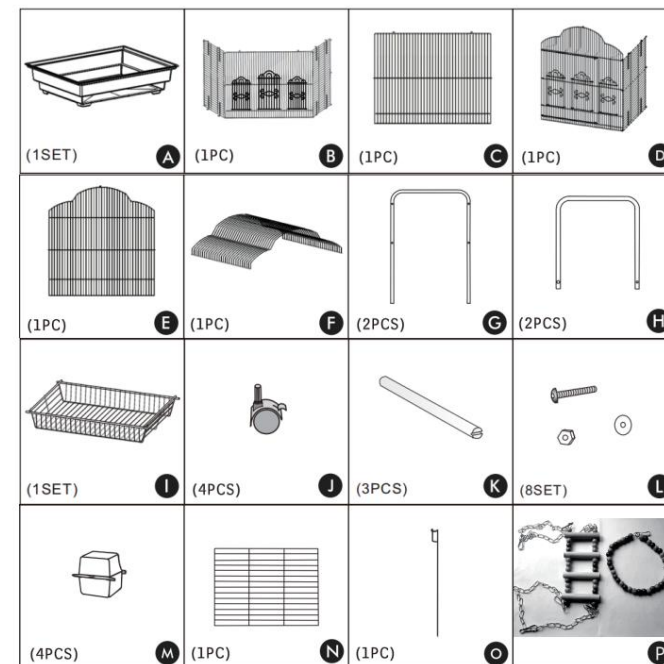
## Précautions d'emploi

**POUR ÉVITER LES BLESSURES GRAVES ET LA MORT RÉSULTANT DU BASCULEMENT :**

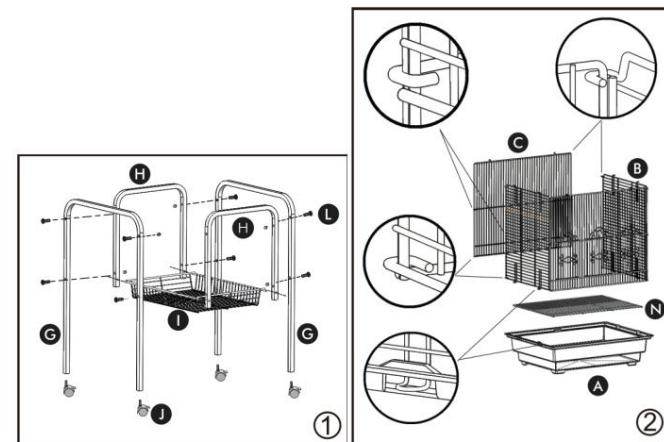
1. NE VOUS ASSISEZ PAS ET NE VOUS TENEZ PAS DEBOUT SUR CET ARTICLE.
2. Ce produit n'est pas un jouet. Ne laissez pas les enfants jouer avec ou à proximité de cet article. Veuillez conserver les petites pièces de rechange hors de portée des enfants.
3. Utiliser uniquement sur une surface plane, horizontale, dure et lisse capable de supporter en toute sécurité une cage à oiseaux entièrement chargée.
4. Utiliser uniquement comme prévu.
5. Inspectez avant chaque utilisation ; ne pas utiliser si des pièces sont desserrées ou endommagées.
6. Nous recommandons 2 personnes ou plus pour l'installation.

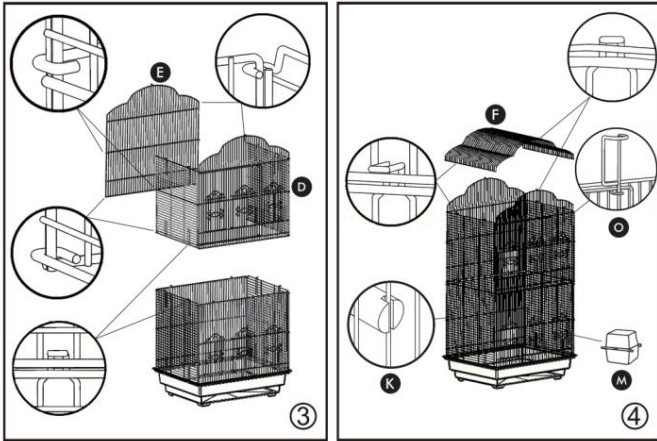
**CONSERVEZ CES INSTRUCTIONS****CARACTÉRISTIQUES**

Modèle	6103H-B2
Taille du produit	470*360*1520 mm
Couleur	Noir

**COMPOSANTS****Instructions de montage**  
**Avis:**

1. Différentes spécifications de vis sont utilisées lors de l'installation de ce produit. Faites attention à l'utilisation correcte des spécifications de vis conformément au manuel d'instructions.
2. Veuillez porter des gants lors de l'installation.





Adresse : Shuangchenglu 803nong11hao1602A-1609shi, baoshanqu, shanghai 200000 CN.

Importé en Australie : SIHAO PTY LTD. 1 ROKEVA STREETEASTWOOD NSW 2122 Australie

Importé aux États-Unis : Sanven Technology Ltd. Suite 250, 9166 Anaheim Lieu, Rancho Cucamonga, CA 91730

<b>EC</b>	<b>REP</b>	E-CrossStu GmbH Mainzer Landstr.69, 60329 Francfort-sur-le-Main.
-----------	------------	---

<b>UK</b>	<b>REP</b>	YH CONSULTING LIMITÉE. C/O YH Consulting Limited Bureau 147, Centurion House, Route de Londres, Staines-upon-Thames, Surrey, TW18 4AX
-----------	------------	---

**VEVOR**<sup>®</sup>  
TOUGH TOOLS, HALF PRICE

Assistance technique et certificat de garantie  
électronique [www.vevor.com/support](http://www.vevor.com/support)

Remise des cages à oiseaux

Nous continuons à nous engager à vous fournir des outils à des prix compétitifs.  
« Économisez la moitié », « Moitié prix » ou toute autre expression similaire utilisée par nous ne représente qu'une estimation des économies dont vous pourriez bénéficier en achetant certains outils chez nous par rapport aux grandes marques et ne signifie pas nécessairement couvrir toutes les catégories d'outils proposés par nous.  
Nous vous rappelons de bien vouloir vérifier attentivement lorsque vous passez une commande chez nous si vous économisez réellement la moitié par rapport aux grandes marques.

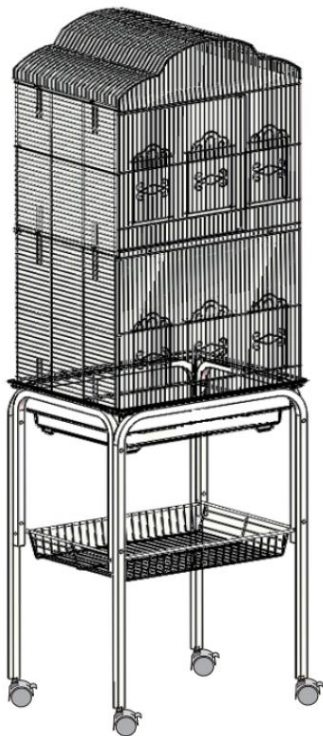
**VEVOR**<sup>®</sup>  
OUTILS ROBUSTES, MOITIÉ PRIX

Assistance technique et certificat de garantie  
électronique [www.vevor.com/support](http://www.vevor.com/support)

# VEVOR®

ROBUSTE WERKZEUGE ZUM HALBEN PREIS

## Vogelkäfige aufhängen 6103H-B2



### Brauchen Sie Hilfe? Kontaktieren Sie uns!

Sie haben Fragen zu Produkten? Benötigen Sie technischen Support?

Nehmen Sie gerne Kontakt mit uns auf:

Technischer Support und E-Garantie-Zertifikat  
[www.vevor.com/support](http://www.vevor.com/support)

Dies ist die Originalanleitung. Lesen Sie vor der Inbetriebnahme bitte alle Anweisungen im Handbuch sorgfältig durch. VEVOR behält sich die genaue Auslegung unseres Benutzerhandbuchs vor. Das Erscheinungsbild des Produkts richtet sich nach dem Produkt, das Sie erhalten haben. Bitte verzeihen Sie uns, dass wir Sie nicht erneut informieren, wenn es Technologie- oder Software-Updates für unser Produkt gibt.

### WARNUNG:

Lesen Sie dieses Material, bevor Sie dieses Produkt verwenden. Andernfalls kann es zu schweren Verletzungen kommen.

Vorsichtsmaßnahmen bei der Montage

1. Nur gemäß dieser Anleitung zusammenbauen. Unsachgemäße Montage kann Gefahren verursachen.
2. Um Ihre eigene Sicherheit zu gewährleisten, tragen Sie bei der Installation dieses Produkts unbedingt eine ANSI-geprüfte Schutzbrille und strapazierfähige Arbeitshandschuhe.

3. Halten Sie den Versammlungsbereich sauber und gut beleuchtet.
4. Halten Sie während der Montage unbeteiligte Zuschauer vom Bereich fern.
5. Nicht zusammenbauen, wenn Sie müde sind oder unter dem Einfluss von Alkohol, Drogen oder Medikamenten stehen.
6. Die Produktfunktionen gelten nur für ordnungsgemäß und vollständig montierte Produkte.
7. Auf einer flachen, ebenen, harten und glatten Oberfläche zusammenbauen, die einen voll beladenen Vogelkäfig sicher tragen kann.

Vorsichtsmaßnahmen treffen

UM SCHWERE VERLETZUNGEN UND TOD DURCH KIPPEN ZU VERMEIDEN:

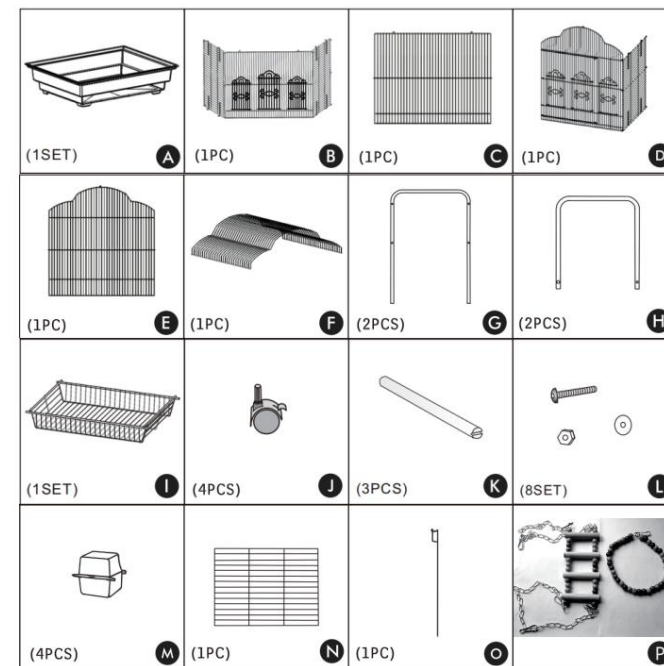
1. Setzen oder stellen Sie sich nicht auf diesen Gegenstand.
2. Dieses Produkt ist kein Spielzeug. Erlauben Sie Kindern nicht, mit diesem Artikel zu spielen oder in seiner Nähe zu sein. Bitte bewahren Sie kleine Ersatzteile außerhalb der Reichweite von Kindern auf.
3. Nur auf einer flachen, ebenen, harten und glatten Oberfläche verwenden, die einen voll beladenen Vogelkäfig sicher tragen kann.
4. Nur bestimmungsgemäß verwenden.
5. Vor jedem Gebrauch prüfen; nicht verwenden, wenn Teile lose oder beschädigt sind.
6. Wir empfehlen die Installation durch zwei oder mehr Personen.

BEWAHREN SIE DIESE ANWEISUNGEN AUF

### Spezifikationen

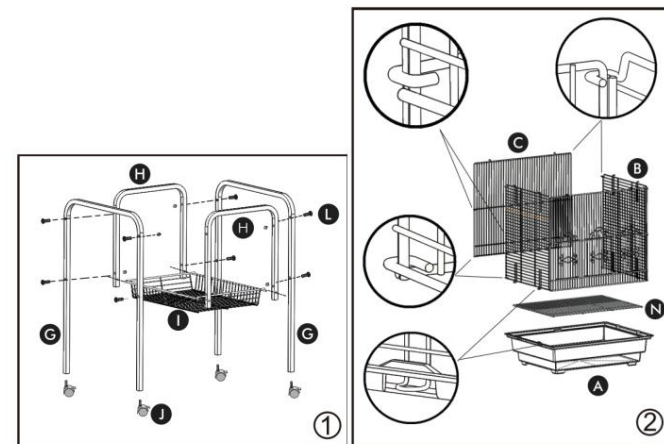
Modell	6103H-B2
Produktgröße	470*360*1520 mm
Farbe	Schwarz

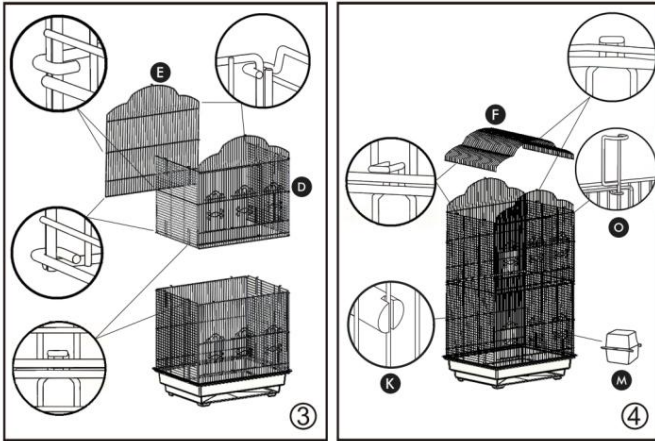
### KOMPONENTEN



### Montageanleitung Beachten:

1. Bei der Installation dieses Produkts werden Schrauben unterschiedlicher Spezifikationen verwendet. Achten Sie auf die korrekte Verwendung der Schraubenspezifikationen gemäß der Bedienungsanleitung.
2. Bitte tragen Sie bei der Installation Handschuhe.





Adresse: Shuangchenglu 803nong11hao1602A-1609shi, baoshanqu,  
Shanghai 200000 CN.

Nach AUS importiert: SIHAO PTY LTD. 1 ROKEVA STREETEASTWOOD  
NSW 2122 Australien

Importiert in die USA: Sanven Technology Ltd. Suite 250, 9166 Anaheim  
Ort, Rancho Cucamonga, CA 91730

EC	REP
----	-----

E-CrossStu GmbH  
Mainzer Landstr.69, 60329 Frankfurt am Main.

UK	REP
----	-----

YH CONSULTING LIMITED.  
C/O YH Consulting Limited Office 147, Centurion House,  
London Road, Staines-upon-Thames, Surrey, TW18 4AX

**VEVOR**<sup>®</sup>  
TOUGH TOOLS, HALF PRICE

Technischer Support und E-Garantie-Zertifikat  
[www.vevor.com/support](http://www.vevor.com/support)

## Vogelkäfige aufhängen

Wir sind weiterhin bestrebt, Ihnen Werkzeuge zu wettbewerbsfähigen Preisen anzubieten.  
„Sparen Sie die Hälfte“, „Halber Preis“ oder andere ähnliche Ausdrücke, die wir verwenden,  
stellen lediglich eine Schätzung der Ersparnis dar, die Sie erzielen können, wenn Sie bestimmte  
Werkzeuge bei uns im Vergleich zu den großen Top-Marken kaufen, und müssen nicht zwangsläufig  
alle von uns angebotenen Werkzeugkategorien abdecken.

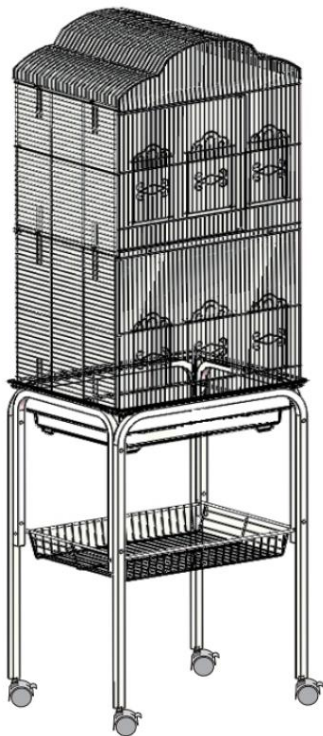
Wir bitten Sie höflich, bei Ihrer Bestellung bei uns sorgfältig zu prüfen, ob Sie im Vergleich zu den  
großen Topmarken tatsächlich die Hälfte sparen.

**VEVOR**<sup>®</sup>  
ROBUSTE WERKZEUGE ZUM HALBEN PREIS

Technischer Support und E-Garantie-Zertifikat  
[www.vevor.com/support](http://www.vevor.com/support)

**VEVOR**<sup>®</sup>

WYTRZYMAŁE NARZĘDZIA, POŁOWA CENY

Podawanie klatek dla ptaków  
6103H-B2

## POTRZEBUJESZ POMOCY? SKONTAKTUJ SIĘ Z NAMI!

Masz pytania dotyczące produktu? Potrzebujesz wsparcia technicznego?

Zapraszamy do kontaktu z nami:

Wsparcie techniczne i certyfikat e-gwarancji  
[www.vevor.com/support](http://www.vevor.com/support)

To jest oryginalna instrukcja, przed rozpoczęciem użytkowania należy uważnie przeczytać wszystkie instrukcje. VEVOR zastrzega sobie prawo do jasnej interpretacji naszej instrukcji obsługi. Wygląd produktu będzie zależał od produktu, który otrzymałeś. Prosimy o wybaczenie, że nie poinformujemy Cię ponownie, jeśli w naszym produkcie pojawiają się jakiegokolwiek aktualizacje technologiczne lub oprogramowania.

## OSTRZEŻENIE:

Przeczytaj ten materiał przed użyciem tego produktu. Nieprzestrzeganie tego może spowodować poważne obrażenia.

Środki ostrożności podczas montażu

1. Montaż należy wykonywać wyłącznie zgodnie z niniejszą instrukcją. Nieprawidłowy montaż może stwarzać zagrożenia.
2. Aby zapewnić sobie bezpieczeństwo, podczas instalacji tego produktu należy używać okularów ochronnych i wytrzymałych rękawic roboczych posiadających atest ANSI.
3. Utrzymuj miejsce zgromadzenia w czystości i zapewnij dobre oświetlenie.
4. Podczas montażu nie dopuszczaj osób postronnych na teren montażu.
5. Nie przychodź na spotkania, jeśli jesteś zmęczony lub pod wpływem alkoholu, narkotyków lub leków.
6. Możliwości produktu odnoszą się wyłącznie do produktu prawidłowo i kompletnie zmontowanego.
7. Złóż na płaskiej, równej, twardej i gładkiej powierzchni, która może bezpiecznie utrzymać w pełni załadowaną klatkę dla ptaków.

Stosuj środki ostrożności

ABY ZAPOBIEC POWAŻNYM OBRAŻENIOM I ŚMIERCI SPOWODOWANEJ PRZEWRÓCENIEM:

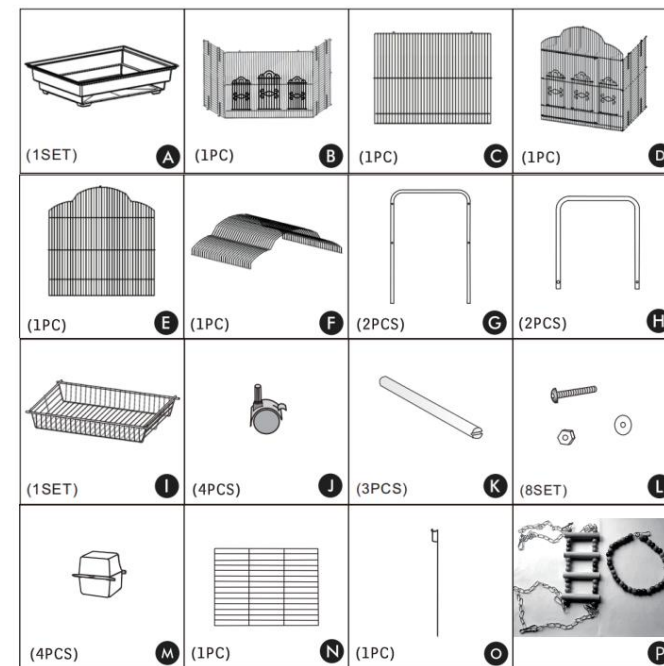
1. NIE SIADAJ ANI NIE STAWAJ NA TYM PRZEDMIOTIE.
2. Ten produkt nie jest zabawką. Nie pozwalaj dzieciom bawić się tym przedmiotem ani przebywać w jego pobliżu. Trzymaj małe części zamienne poza zasięgiem dzieci.
3. Używać wyłącznie na płaskiej, równej, twardej i gładkiej powierzchni, która może bezpiecznie utrzymać w pełni załadowaną klatkę dla ptaków.
4. Używać wyłącznie zgodnie z przeznaczeniem.
5. Przed każdym użyciem należy przeprowadzić kontrolę. Nie należy używać produktu, jeśli jakieś części są luźne lub uszkodzone.
6. Zalecamy, aby instalację wykonały co najmniej dwie osoby.

## ZAPISZ TE INSTRUKCJE

## SPECYFIKACJE

Model	6103H-B2
Rozmiar produktu	Wymiary: 470*360*1520 mm
Kolor	Czarny

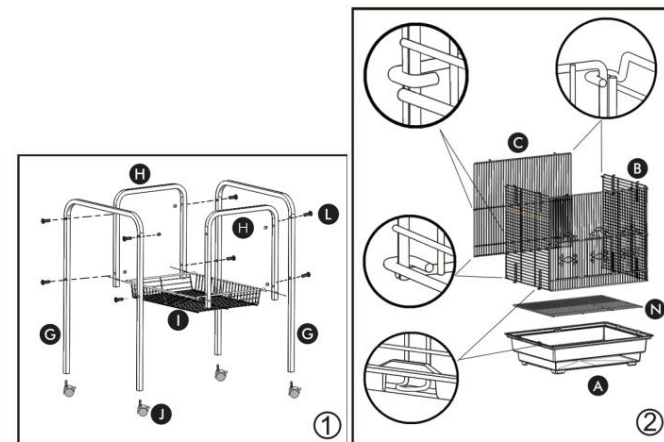
## SKŁADNIKI

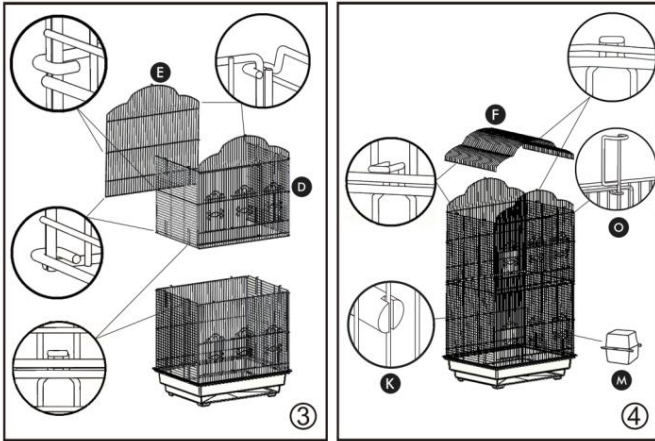


## Instrukcja montażu

## Ogłoszenie:

1. Do instalacji tego produktu używane są różne specyfikacje śrub. Należy zwrócić uwagę na prawidłowe użycie specyfikacji śrub zgodnie z instrukcją obsługi.
2. Podczas montażu należy założyć rękawice.





Adres: Shuangchenglu 803nong11hao1602A-1609shi, baoshanqu, szanghaj 200000 CN.

Importowane do AUS: SIHAO PTY LTD. 1 ROKEVA STREETEASTWOOD NSW 2122 Australia

Importowane do USA: Sanven Technology Ltd. Suite 250, 9166 Anaheim Miejsce, Rancho Cucamonga, CA 91730



E-CrossStu GmbH  
Mainzer Landstr.69, 60329 Frankfurt nad Menem.



YH CONSULTING LIMITED.  
C/O YH Consulting Limited Biuro 147, Centurion House,  
London Road, Staines-upon-Thames, Surrey, TW18 4AX

**VEVOR**<sup>®</sup>  
TOUGH TOOLS, HALF PRICE

Wsparcie techniczne i certyfikat gwarancji  
elektronicznej [www.vevor.com/support](http://www.vevor.com/support)

Podawanie klatek dla ptaków

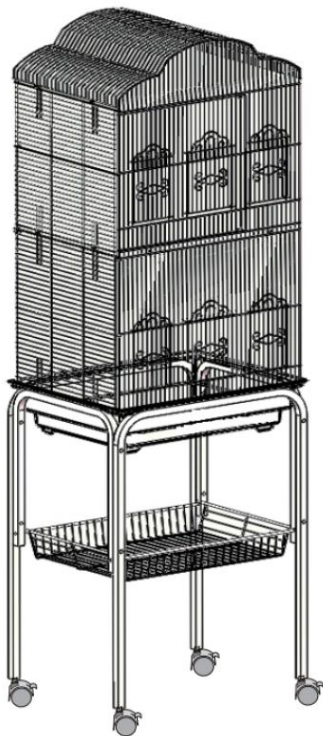
Nadal staramy się oferować Państwu narzędzia w konkurencyjnych cenach. „Oszczędź połowę”, „Połowa ceny” lub inne podobne wyrażenia używane przez nas stanowią jedynie szacunek oszczędności, jakie możesz uzyskać kupując u nas określone narzędzia w porównaniu do wiodących marek i niekoniecznie oznaczają, że obejmują wszystkie kategorie narzędzi oferowanych przez nas. Przypominamy, że przy składaniu u nas zamówienia należy dokładnie sprawdzić, czy faktycznie oszczędzasz połowę ceny w porównaniu z produktami wiodących marek.

**VEVOR**<sup>®</sup>  
WYTRZYMAŁE NARZĘDZIA. POŁOWA CENY

Wsparcie techniczne i certyfikat gwarancji  
elektronicznej [www.vevor.com/support](http://www.vevor.com/support)

**VEVOR**<sup>®</sup>

UTENSILI RESISTENTI, A METÀ PREZZO

**Consegna delle gabbie per uccelli  
6103H-B2****HAI BISOGNO DI AIUTO? CONTATTACI!**

Hai domande sui prodotti? Hai bisogno di supporto tecnico?

Non esitate a contattarci:

Supporto tecnico e certificato di garanzia elettronica  
[www.vevor.com/support](http://www.vevor.com/support)

Queste sono le istruzioni originali, leggere attentamente tutte le istruzioni del manuale prima di utilizzare il prodotto. VEVOR si riserva la chiara interpretazione del nostro manuale utente. L'aspetto del prodotto sarà soggetto al prodotto ricevuto. Vi preghiamo di perdonarci se non vi informeremo di nuovo se ci saranno aggiornamenti tecnologici o software sul nostro prodotto.

**AVVERTIMENTO:**

Leggere questo materiale prima di utilizzare questo prodotto. La mancata osservanza di questa precauzione può causare gravi lesioni.

**Precauzioni di montaggio**

1. Assemblare solo secondo queste istruzioni. Un assemblaggio improprio può creare pericoli.
2. Per garantire la tua sicurezza, assicurati di indossare occhiali di sicurezza omologati ANSI e guanti da lavoro resistenti durante l'installazione di questo prodotto.
3. Mantenere l'area di assemblaggio pulita e ben illuminata.
4. Tenere gli astanti fuori dall'area durante l'assemblaggio.
5. Non riunirsi quando si è stanchi o sotto l'effetto di alcol, droghe o farmaci.

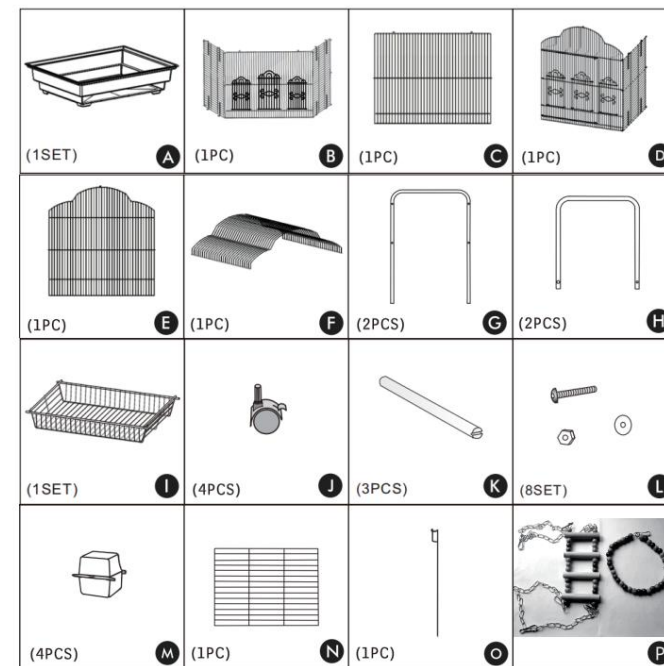
6. Le capacità del prodotto si applicano solo al prodotto correttamente e completamente assemblato.
7. Montare su una superficie piana, livellata, dura e liscia, in grado di sostenere in modo sicuro una gabbia per uccelli completamente carica.

**Usare precauzioni****PER PREVENIRE LESIONI GRAVI E MORTALI DOVUTE AL RIBALTAMENTO:**

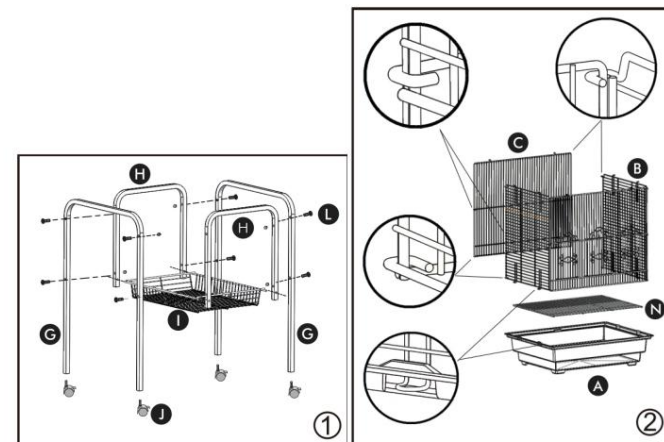
1. NON SEDERSI O STARE IN PIEDI SU QUESTO OGGETTO.
2. Questo prodotto non è un giocattolo. Non permettere ai bambini di giocare con o vicino a questo articolo. Si prega di tenere i piccoli pezzi di ricambio fuori dalla portata dei bambini.
3. Utilizzare solo su una superficie piana, livellata, dura e liscia, in grado di sostenere in modo sicuro una gabbia per uccelli completamente carica.
4. Utilizzare solo come previsto.
5. Ispezionare prima di ogni utilizzo; non utilizzare se alcune parti sono allentate o danneggiate.
6. Si consiglia di effettuare l'installazione in almeno 2 persone.

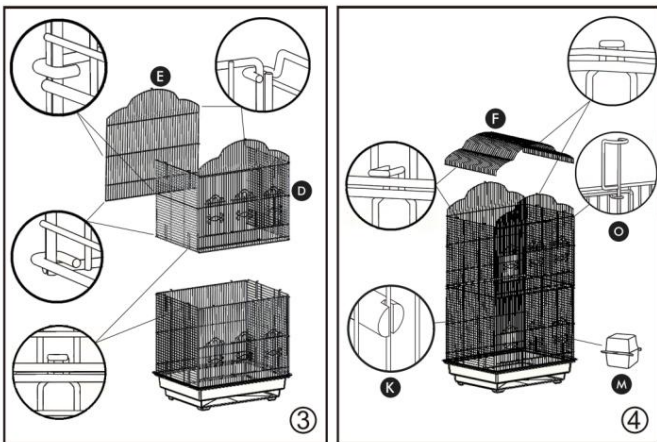
**SALVA QUESTE ISTRUZIONI****SPECIFICHE**

Modello	6103H-B2
Dimensioni del prodotto	470*360*1520 millimetri
Colore	Nero

**COMPONENTI****Istruzioni di montaggio  
Avviso:**

1. Per l'installazione di questo prodotto vengono utilizzate diverse specifiche di viti. Prestare attenzione all'uso corretto delle specifiche delle viti secondo il manuale di istruzioni.
2. Indossare guanti durante l'installazione.





Indirizzo: Shuangchenglu 803nong11hao1602A-1609shi, baoshanqu, shanghai 200000 CN.

Importato in AUS: SIHAO PTY LTD. 1 ROKEVA STREET EASTWOOD NSW 2122 Australia

Importato negli USA: Sanven Technology Ltd. Suite 250, 9166 Anaheim Luogo, Rancho Cucamonga, CA 91730

<b>EC</b>	<b>REP</b>	E-CrossStu GmbH Mainzer Landstr.69, 60329 Francoforte sul Meno.
<b>UK</b>	<b>REP</b>	CONSULENZA YH LIMITATA. C/O YH Consulting Limited Ufficio 147, Centurion House, Via Roma, 101, 00186 Roma, Italia

**VEVOR**<sup>®</sup>  
TOUGH TOOLS, HALF PRICE

Supporto tecnico e certificato di garanzia  
elettronica [www.vevor.com/support](http://www.vevor.com/support)

**Consegna delle gabbie per uccelli**

Continuiamo a impegnarci per fornirvi strumenti a prezzi competitivi. "Risparmia la metà", "Metà prezzo" o altre espressioni simili da noi utilizzate rappresentano solo una stima del risparmio che potresti ottenere acquistando determinati utensili da noi rispetto ai principali marchi più prestigiosi e non intendono necessariamente coprire tutte le categorie di utensili da noi offerti. Ti ricordiamo gentilmente di verificare attentamente quando effettui un ordine con noi se stai effettivamente risparmiando la metà rispetto ai marchi più importanti.

**VEVOR**<sup>®</sup>  
UTENSILI RESISTENTI, A METÀ PREZZO

Supporto tecnico e certificato di garanzia  
elettronica [www.vevor.com/support](http://www.vevor.com/support)