

VEVOR[®]

TOUGH TOOLS, HALF PRICE

Technical Support and E-Warranty Certificate

www.vevor.com/support

BICYCLE CARGO TRAILER

MODEL: CT902B

We continue to be committed to provide you tools with competitive price.

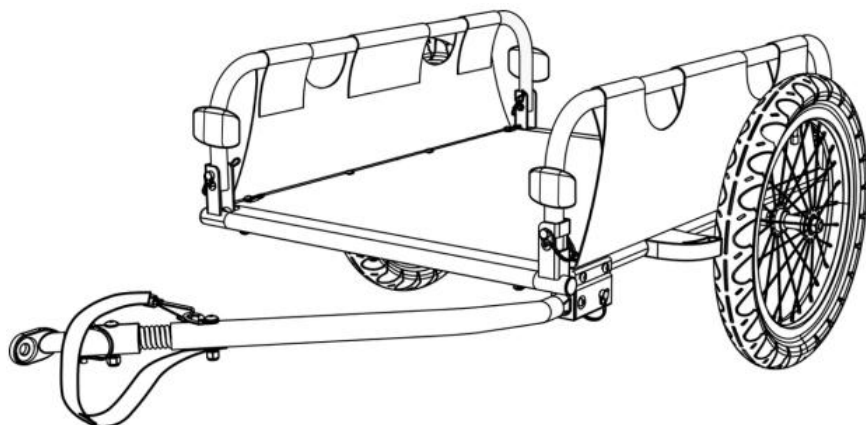
"Save Half", "Half Price" or any other similar expressions used by us only represents an estimate of savings you might benefit from buying certain tools with us compared to the major top brands and does not necessarily mean to cover all categories of tools offered by us. You are kindly reminded to verify carefully when you are placing an order with us if you are actually saving half in comparison with the top major brands.

VEVOR[®]

TOUGH TOOLS, HALF PRICE

BICYCLE CARGO TRAILER

MODEL: CT902B



Important: Keep these instructions for future reference

NEED HELP? CONTACT US!

Have product questions? Need technical support? Please feel free to contact us:

Technical Support and E-Warranty Certificate
www.vevor.com/support

This is the original instruction, please read all manual instructions carefully before operating. VEVOR reserves a clear interpretation of our user manual. The appearance of the product shall be subject to the product you received. Please forgive us that we won't inform you again if there are any technology or software updates on our product.

SAFETY INSTRUCTIONS

WARNING

Failure to comply with the instructions and warnings in this manual could result in serious injury or death of the rider.

- Ensure that all locking devices are engaged before use
- Maximum load: 45 kg (100 lbs.) as trailer.
- This product is not suitable for running or skating.
- Any load attached to the handle and/or on the back of the backrest and/or on the sides of the vehicle will affect the stability of the vehicle.
- Accessories which are not approved by the manufacturer shall not be used.
- Only use replacement parts supplied or recommended by the manufacturer.
- Do NOT use it with a total load that exceeds the weight limits. If recommended load is exceeded, the unit may become unstable.
- DO NOT make modifications to the product.
- DO NOT over-inflate the tires. Failure to comply with the rated tire sidewall pressure may lead to explosion of the tire and possible injury.
- It is recommended that a qualified bicycle mechanic does a safety check of the towing bicycle before attaching the trailer.
- Before each ride, be sure the trailer does not interfere with braking, pedaling or steering of the bicycle.
- Always comply with local regulations when using the trailer on public roadways.
- Never ride a bicycle at night without adequate lighting.
- Obey all local legal requirements for lighting.
- If you need to come to a stop for any reason, such as to make adjustments or to address a flat tire, be sure to pull off the road completely.
- When using your trailer, you are towing extra weight and a bigger vehicle. You must allow more time for braking, slowing, stopping and starting, and allow more room for turns and passageways. Experiment with the loaded trailer in an uncongested area until you become

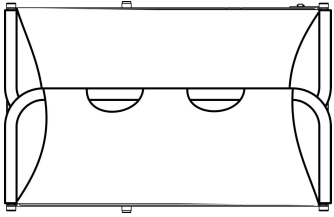
familiar with how your bike handles towing a trailer.

- Avoid rocks, curbs, hard braking and sudden swerving. Avoid riding over obstacles with one wheel, as this may cause the trailer to tip over.
- Always ride with the cover down to secure the cargo.
- The rider of the bicycle must be at least 16 years old.
- Recommended speed limits: - 16 km/h (10 MPH) on smooth, straight roads - 8 km/h (5 MPH) when turning or on uneven roads.
- Trailer weight must be properly distributed for safe handling. The weight on the hitch connector should be between 30 N (≈ 6.6 lbs.) and 80 N (≈ 17.6 lbs.). To measure this, load your trailer and place it next to bathroom scale. Step on scale and make a note of your weight. Standing on scale, lift up the end of the tow bar one foot (approximately 25cm) off the ground. The weight shown should be 6.6 – 17.6 lbs. more than your own weight. If the weight is too low, the rear wheel of the bicycle could lose traction. If it is too high the hitch may be overloaded.

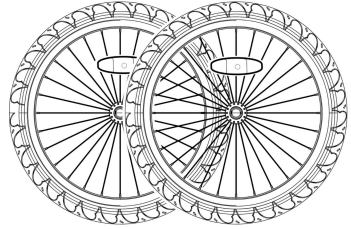
MODEL AND PARAMETERS

Model	CT902B
Type	Tow
Max. Load	100lbs
Storage Bin Size	30.1*21.9*7.9inch
Wheels	Aluminium alloy, 16*1.75inch
Material	Aluminium alloy,PVC

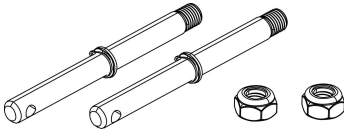
CONTENTS



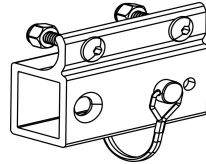
1 x Main frame



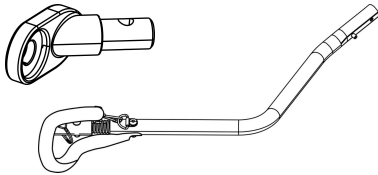
2 x Wheels



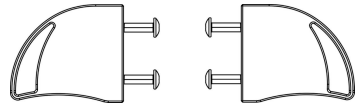
2 x Wheel axle



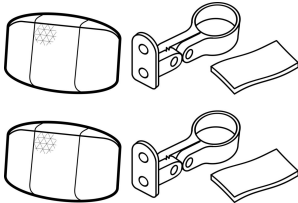
1 x Tow bar receiver



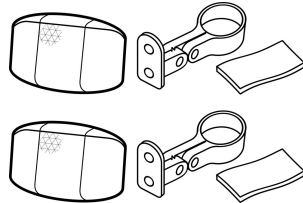
1 x Tow bar



2 x Wheel guards

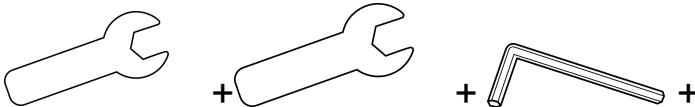


2 x Front reflector kits (white)



2 x Rear reflector kits (red)

Tools



1 x 11mm Wrench + 1 x 19mm Wrench + 1 x 4mm Hex key + 1 x User Manual

How to Assemble

1. Opening the Main Frame

Take out the trailer's main frame and all other components from the carton. Raise all side frames to an upright position (Figure 1).

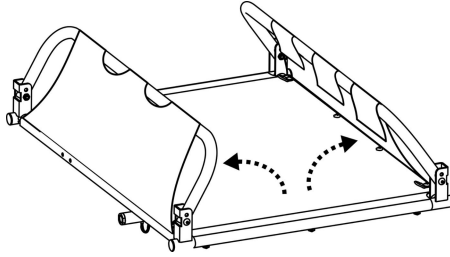


Figure 1

Insert the safety pins (Figure 2) at the bottom of both side panels. Make sure that safety pins are properly locked in place as shown (Figure 3).

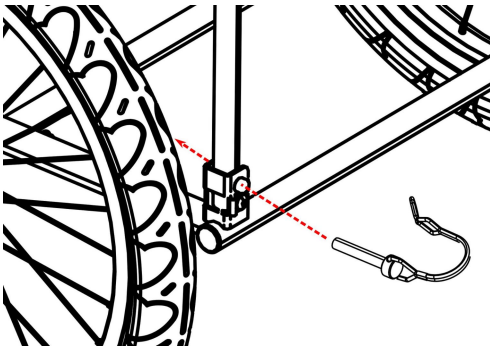


Figure 2

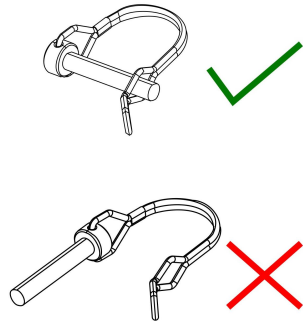


Figure 3

2. Attaching the Wheels

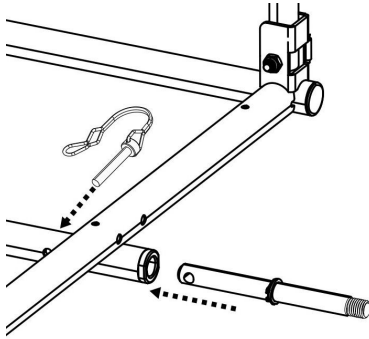


Figure 4

Insert wheel axle into axle receiver underneath the trailer frame and lock the safety pin (Figure 4).

Put the wheel and the screw nut on the axle (Figure 5). Fasten the screw nut with 19 mm wrench (Figure 6).

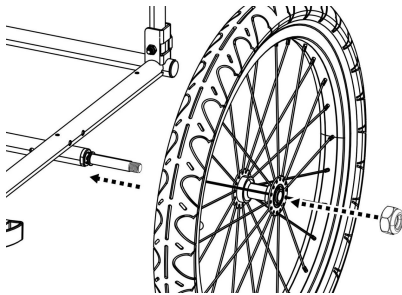


Figure 5

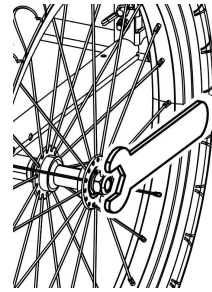


Figure 6

3. Installing the Wheel Guards

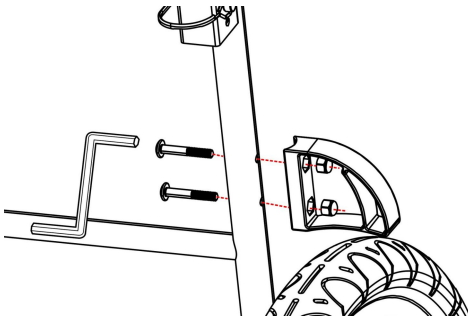
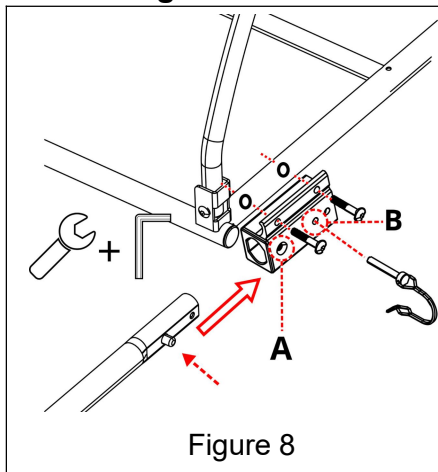


Figure 7

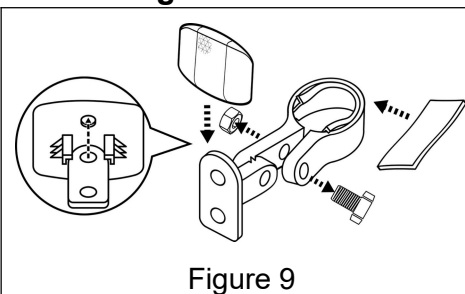
Insert wheel guard bolts through frame tube. Match holes in wheel guards to bolts. Tighten securely with hex key (Figure 7). Repeat for wheel guard on other side of trailer.

4. Installing the Tow Bar

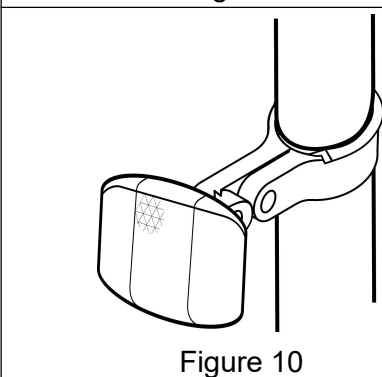


Fix the tow bar receiver to main frame as shown (Figure 8). Pressing the spring button, slide the tow bar into the tow bar receiver until the spring button comes out of the hole A. Insert the safety pin from the hole B through the other side. Make sure the safety pin is properly locked in place.

5. Installing reflectors



Push to mount the reflector on the clamp. Insert the anti-slip rubber into the hole of the clamp (Figure 9).



Open the clamp and mount the clamp on the trailer (Figure 10).

Please be careful not to confuse different positions (Figure 11).

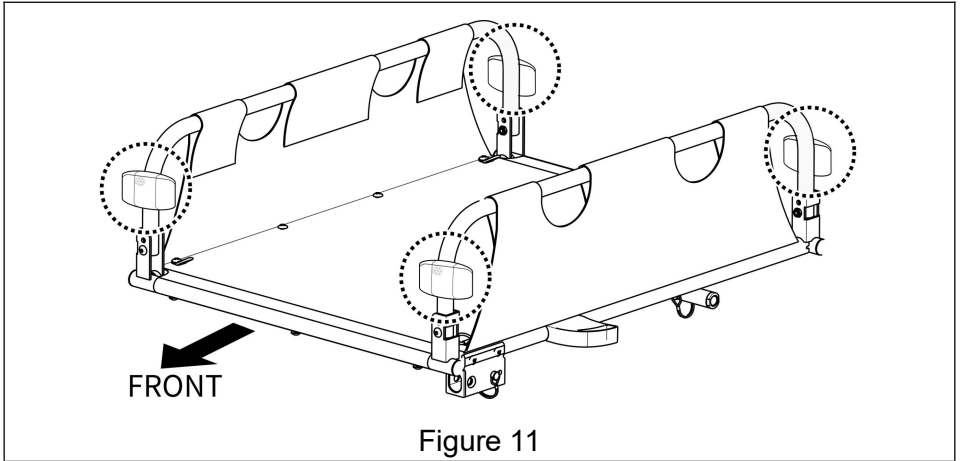


Figure 11

6. Attaching Trailer to Bicycle

1. Quick-release Axle: Remove the quick-release from the left side of bike's rear axle. Install the hitch between the quick-release and frame. Tighten the quick-release following the bike manufacturer's manual. Hitch can remain on the bike when the trailer is removed (Figure 12).

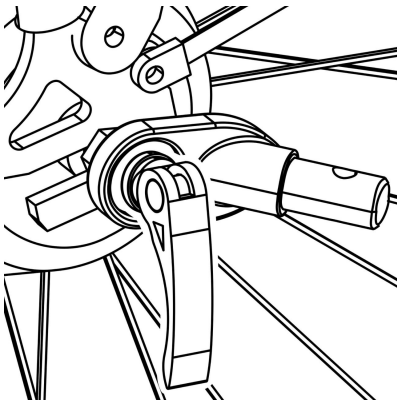


Figure 12

⚠ WARNING

The tension-adjusting nut must engage the threads for at least five full turns in order to ensure adequate clamping force for holding the rear wheel securely. Failure to tighten the tension-adjusting nut fully may result in accidents with serious injury or death. If the quick-release skewer is too short, it must be replaced. Consult a professional bicycle mechanic for the appropriate parts and assistance.

2. Nutted Axle: Unscrew the nut with washer from the left side of bike's rear axle. Install the hitch onto the axle and screw the nut back on with the washer(Figure 13).

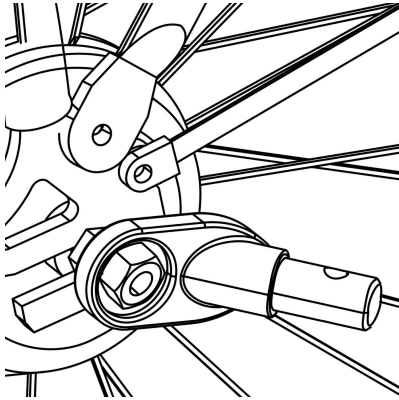


Figure 13

⚠ WARNING

The axle nut must engage the threads for at least five full turns in order to ensure adequate clamping force for holding the rear wheel securely. Failure to tighten the nut fully may result in accidents with serious injury or death. If the axle is too short, the Universal Hitch cannot be used! Consult a professional bicycle mechanic for the appropriate parts and assistance.

3. Thru Axle: The universal hitch doesn't fit a bike with thru axle. Please consult the retailer for possible solution.

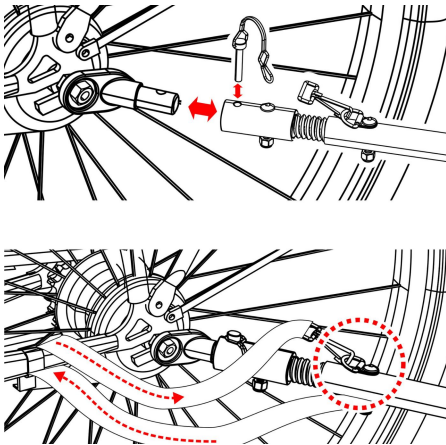


Figure 14

Connect the coupler on the tow bar and secure the safety pin (Figure 14). Once the tow bar is attached, wrap safety belt around the frame of the bike and hook onto the D-ring on the tow bar.

Before You Ride

Check before each use:

- Wheels are properly secured to the trailer.
- Tires are inflated to recommended pressure on the tire side wall.
- Tow bar is properly secured to the trailer.
- Coupler is properly secured to the bicycle.
- Coupler and safety pins are secured.
- Load does not exceed 45kg(100lbs).
- Weight of tow bar at coupler is greater than 2 kg but does not exceed 9 kg with fully loaded trailer.
- Make sure that bicycle is in proper working order, especially brakes and tires (refer to bicycle manufacturer's instructions).
- Rider is wearing a helmet.
- Cargo is properly secured.
- Cover is installed and closed.

MAINTENANCE

Storage: For longer product life, store trailer indoors. The trailer should not be stored at temperatures less than -10°F (-23°C) or greater than 150°F (65°C).

Fabric Care: Hand wash fabric parts with warm water and mild soap. DO NOT use bleach or solvents. Wipe dry and store out of direct sunlight in a dry, well-ventilated area. Clean windows with a damp, soft cloth.

Check:

- Inspect tow bar, hitch, frame tubing, flex connector and hardware for damage .
- Flex Connectors need to be serviced every 3-5 years for safe operation - Check that bolts are tight .
- Inspect tires and wheels for wear and cracks - Inspect wheels for trueness and cracks .
- Inspect fabric parts for rips, abrasions, and missing or damaged hardware.

Manufacturer: Shanghaimuxinmuyeyouxiangongsi

Address: Baoshanqu Shuangchenglu 803long 11hao 1602A-1609shi Shanghai

EC REP: SHUNSHUN GmbH.

Römeräcker 9 Z2021,76351 Linkenheim-Hochstetten, Germany

Tel: +49 1727041930 euvertreter@gmail.com

UK REP: Pooledas Group Ltd.

Unit 5 Albert Edward House, The Pavilions Preston, United Kingdom

Tel: 01772418127 pooledas123@gmail.com

Imported to AUS: SIHAO PTY LTD.

1 ROKEVA STREETEASTWOOD NSW 2122 Australia

Imported to USA: Sanven Technology Ltd.

Suite 250, 9166 Anaheim Place, Rancho Cucamonga, CA 91730

Made In China

VEVOR®

TOUGH TOOLS, HALF PRICE

Technical Support and E-Warranty Certificate

www.vevor.com/support

VEVOR[®]

TOUGH TOOLS, HALF PRICE

Assistance technique et certificat de garantie électronique

www.vevor.com/support

REMORQUE DE CHARGEMENT DE VÉLO

MODÈLE : CT9 02B

We continue to be committed to provide you tools with competitive price.

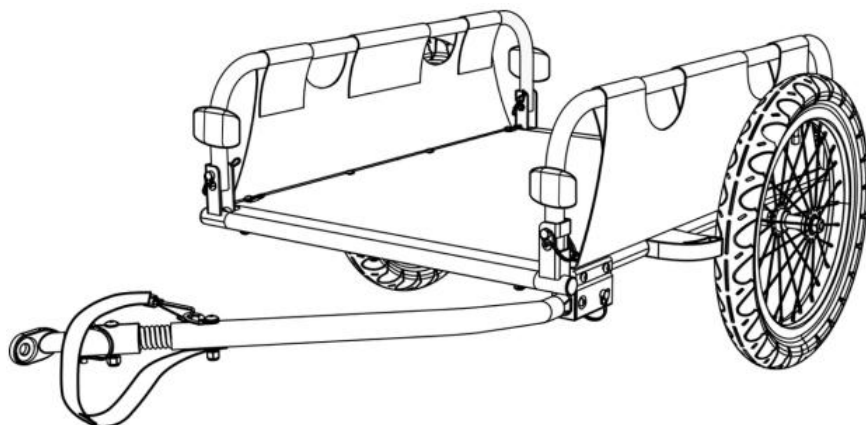
"Save Half", "Half Price" or any other similar expressions used by us only represents an estimate of savings you might benefit from buying certain tools with us compared to the major top brands and does not necessarily mean to cover all categories of tools offered by us. You are kindly reminded to verify carefully when you are placing an order with us if you are actually saving half in comparison with the top major brands.

VEVOR[®]

TOUGH TOOLS, HALF PRICE

BICYCLE CARGO TRAILER

MODÈLE : CT90 2B



Important : conservez ces instructions pour référence future

NEED HELP? CONTACT US!

Have product questions? Need technical support? Please feel free to contact us:

Technical Support and E-Warranty Certificate
www.vevor.com/support

This is the original instruction, please read all manual instructions carefully before operating. VEVOR reserves a clear interpretation of our user manual. The appearance of the product shall be subject to the product you received. Please forgive us that we won't inform you again if there are any technology or software updates on our product.

AVERTISSEMENT

Le non-respect des instructions et des avertissements de ce manuel pourrait entraîner des blessures graves, voire la mort du pilote.

- Assurez-vous que tous les dispositifs de verrouillage sont engagés avant utilisation
- Charge maximale : 45 kg (100 lb) en remorque.
- Ce produit ne convient pas à la course à pied ou au patinage.
- Toute charge fixée à la poignée et/ou à l'arrière du dossier et/ou sur les côtés du véhicule affectera la stabilité du véhicule.
- Les accessoires non approuvés par le fabricant ne doivent pas être utilisés.
- Utilisez uniquement des pièces de rechange fournies ou recommandées par le fabricant.
- Ne l' utilisez PAS avec une charge totale dépassant les limites de poids. Si la charge recommandée est dépassée, l'unité peut devenir instable.
- NE PAS apporter de modifications au produit.
- NE PAS trop gonfler les pneus. Le non-respect de la pression nominale sur le flanc du pneu peut entraîner une explosion du pneu et des blessures possibles.
- Il est recommandé qu'un mécanicien de vélo qualifié effectue un contrôle de sécurité du vélo tracteur avant d'attacher la remorque.
- Avant chaque sortie, assurez-vous que la remorque ne gêne pas le freinage, le pédalage ou la direction du vélo.
- Respectez toujours les réglementations locales lorsque vous utilisez la remorque sur la voie publique.
- Ne faites jamais de vélo la nuit sans un éclairage adéquat.
- Respectez toutes les exigences légales locales en matière d'éclairage.
- Si vous devez vous arrêter pour quelque raison que ce soit, par exemple pour effectuer des réglages ou pour réparer un pneu crevé, assurez-vous de quitter complètement la route.

- Lorsque vous utilisez votre remorque, vous remorquez un poids supplémentaire et un véhicule plus gros. Vous devez prévoir plus de temps pour freiner, ralentir, arrêter et démarrer, et laisser plus d'espace pour les virages et les passages. Expérimentez avec la remorque chargée dans une zone non encombrée jusqu'à ce que vous soyez familier avec la façon dont votre vélo gère le remorquage d'une remorque.
- Évitez les rochers, les trottoirs, les freinages brusques et les embardées brusques. Évitez de franchir des obstacles avec une seule roue, car cela pourrait faire basculer la remorque.
- Roulez toujours avec la housse baissée pour sécuriser le chargement.
- Le cycliste doit être âgé d'au moins 16 ans.
- Limites de vitesse recommandées : - 16 km/h (10 MPH) sur routes lisses et droites - 8 km/h (5 MPH) dans les virages ou sur routes inégales.
- Le poids de la remorque doit être correctement réparti pour une manipulation sécuritaire. Le poids sur le connecteur d'attelage doit être compris entre 30 N (≈6,6 lb) et 80 N (≈17,6 lb). Pour mesurer cela, chargez votre remorque et placez -la à côté du pèse-personne. Montez sur la balance et notez votre poids. Debout sur la balance, soulevez l'extrémité de la barre de remorquage à un pied (environ 25 cm) du sol. Le poids indiqué doit être compris entre 6,6 et 17,6 livres. plus que votre propre poids. Si le poids est trop faible, la roue arrière du vélo pourrait perdre de la traction. S'il est trop haut, l'attelage risque d'être surchargé.

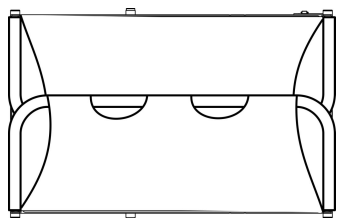
MODEL AND PARAMETERS

Modèle	CT902B
Taper	Remorquer
Max. Charger	100 livres
Taille du bac de	30,1*21,9*7,9 pouces
roues	Alliage d'aluminium, 16*1.75

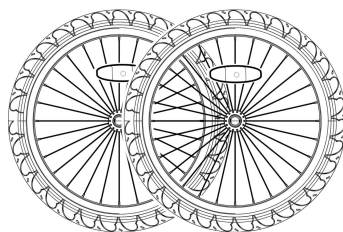
Matériel

Alliage d'aluminium, PVC

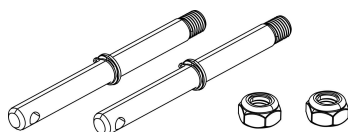
CONTENTS



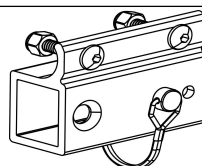
1 x cadre principal



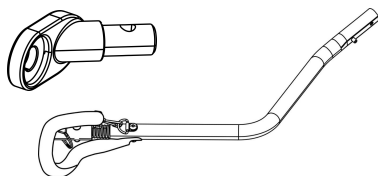
2 x Roues



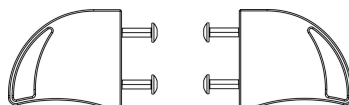
2 x axe de roue



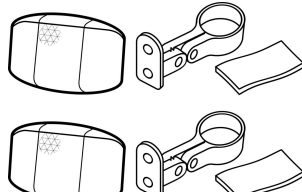
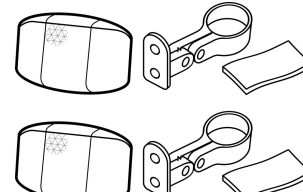
1 x récepteur de barre de remorquage



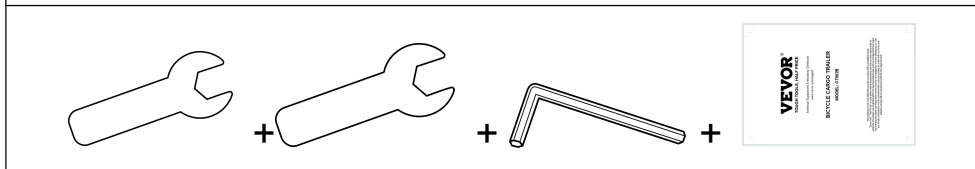
1 x barre de remorquage



2 x protégé-roues

	
2 x kits de réflecteurs avant (blancs)	2 x kits de réflecteurs arrière (rouge)

Outils



1 clé de 1 mm + 1 clé de 19 mm + 1 clé de 4 mm. Clé hexagonale + 1 x manuel d'utilisation

How to Assemble

7. Ouverture du cadre principal

Sortez le châssis principal de la remorque et tous les autres composants du carton. Soulevez tous les cadres latéraux en position verticale (Figure 1).

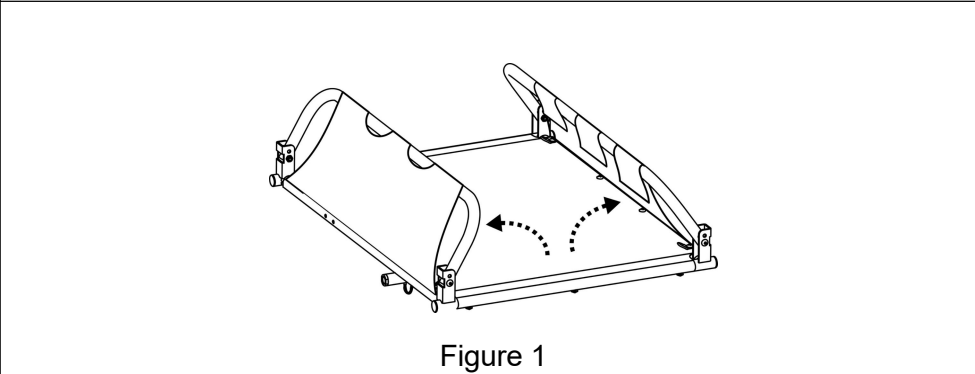
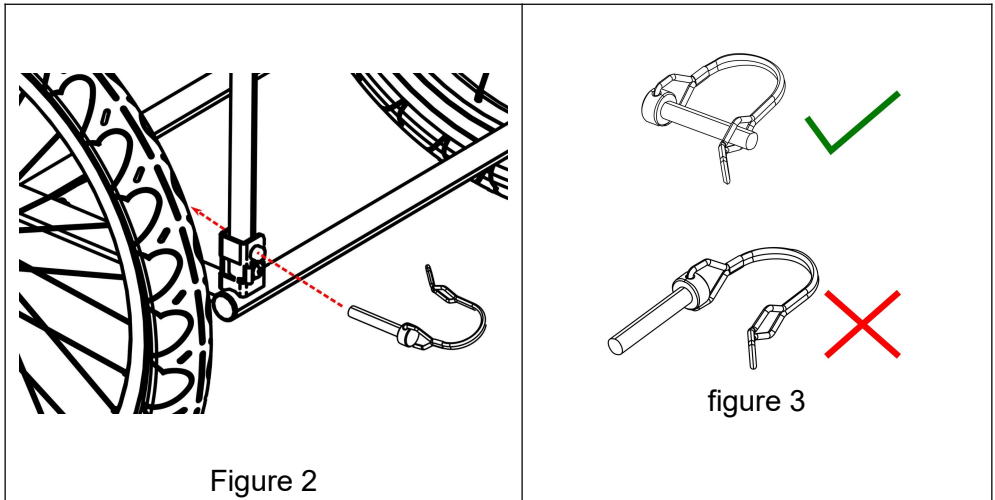
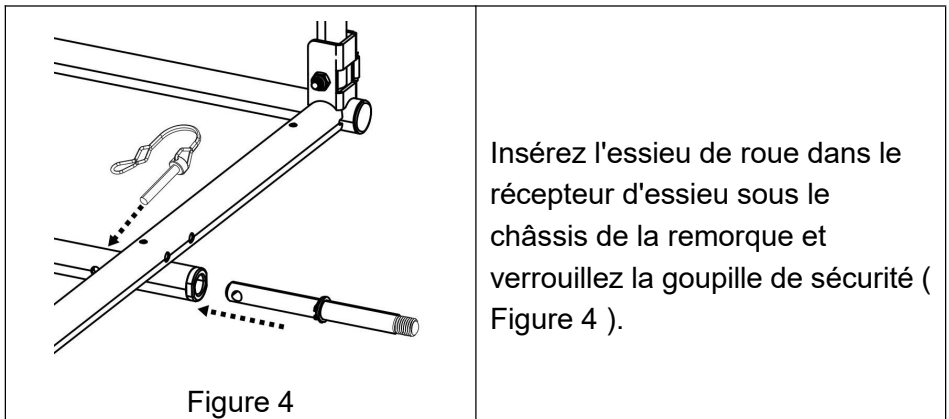


Figure 1

Insérez les épingles de sûreté (Figure 2) au bas des deux panneaux latéraux. Assurez-vous que les épingles de sûreté sont correctement verrouillées en place, comme indiqué (Figure 3).



8. Fixation des roues



Mettez la roue et l'écrou à vis sur l'essieu (Figure 5). Fixez l'écrou de la vis avec une clé de 19 mm (Figure 6).

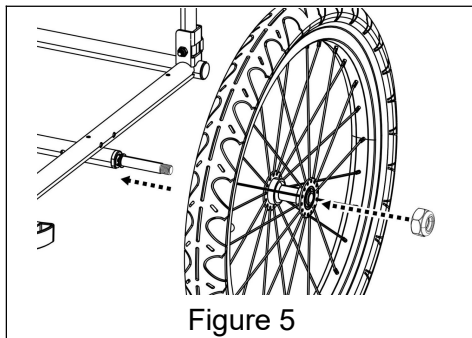


Figure 5

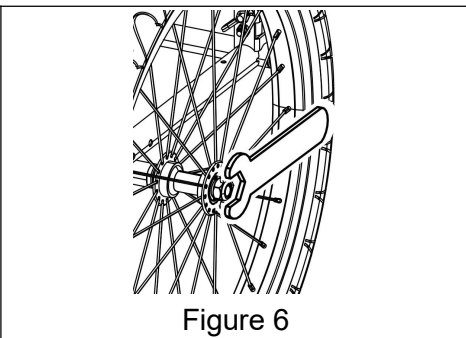


Figure 6

9. Installation des protège-roues

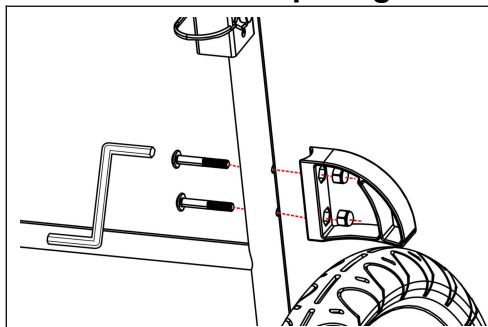


Figure 7

Insérez les boulons de protection de roue dans le tube du cadre. Faites correspondre les trous des protections de roue avec les boulons. Serrez solidement avec une clé hexagonale (Figure 7). Répétez l'opération pour le protège-roue de l'autre côté de la remorque .

10. Installation de la barre de remorquage

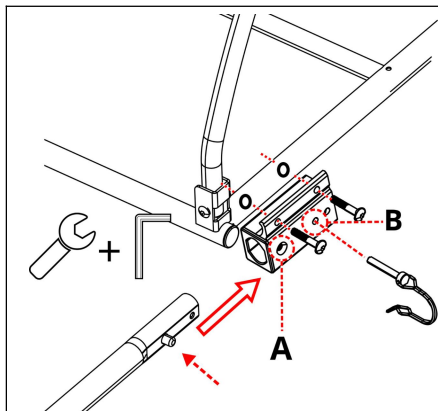


Figure 8

Fixez le récepteur de barre de remorquage au châssis principal comme indiqué (Figure 8). En appuyant sur le bouton à ressort, faites glisser la barre de remorquage dans le récepteur de barre de remorquage jusqu'à ce que le bouton à ressort sorte du trou A. Insérez la goupille de sécurité du trou B de l'autre côté. Assurez-vous que la goupille de sécurité est correctement verrouillée en place.

11. Installation de réflecteurs

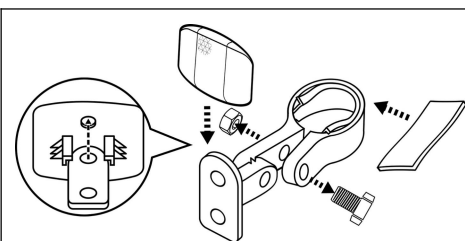


Figure 9

Poussez pour monter le réflecteur sur la pince. Insérez le caoutchouc antidérapant dans le trou de la pince (Figure 9).

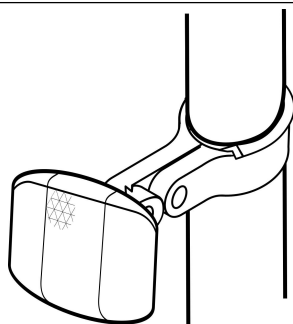
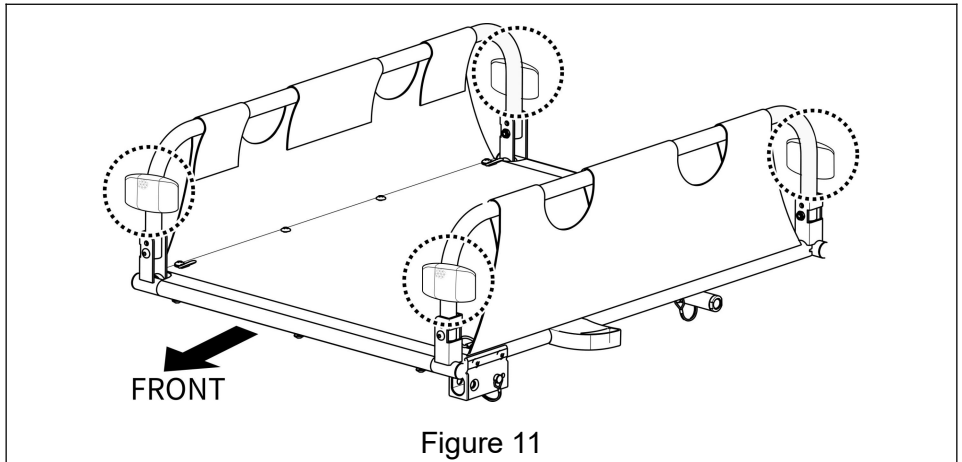


Figure 10

Ouvrez la pince et montez-la sur la remorque (Figure 10).

Attention à ne pas confondre les différentes positions (Figure 11).



12. Attacher la remorque au vélo

1. Axe à dégagement rapide : retirez le système de dégagement rapide du côté gauche de l'essieu arrière du vélo. Installez l'attelage entre le système de fixation rapide et le cadre. Serrez le système de fixation rapide en suivant le manuel du fabricant du vélo. L'attelage peut rester sur le vélo lorsque la remorque est retirée (Figure 1 2).

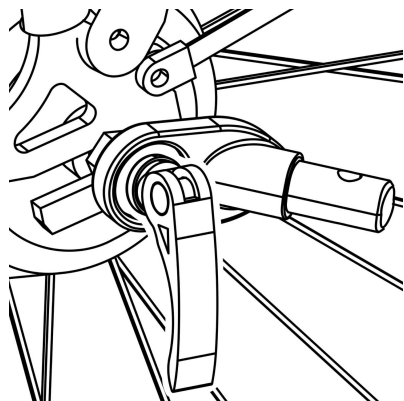


Figure 12

⚠ AVERTISSEMENT

L'écrou de réglage de la tension doit s'engager dans les filetages pendant au moins cinq tours complets afin de garantir une force de serrage adéquate pour maintenir solidement la roue arrière. Le fait de ne pas serrer complètement l'écrou de réglage de la tension peut entraîner des accidents entraînant des blessures graves, voire la mort. Si la broche à dégagement rapide est trop courte, elle doit être remplacée. Consultez un mécanicien de vélo professionnel pour obtenir les pièces et l'assistance appropriées.

2. Axe écroué : dévissez l'écrou avec la rondelle du côté gauche de l'essieu arrière du vélo. Installez l'attelage sur l'essieu et revissez l'écrou avec la rondelle (Figure 1 3).

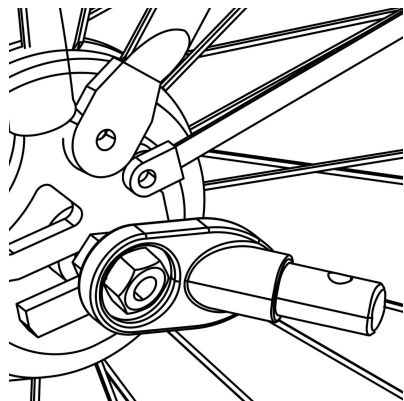


Figure 1 3

⚠ AVERTISSEMENT

L'écrou d'essieu doit s'engager dans les filetages pendant au moins cinq tours complets afin de garantir une force de serrage adéquate pour maintenir solidement la roue arrière. Ne pas serrer complètement l'écrou peut entraîner des accidents entraînant des blessures graves, voire la mort. Si l'essieu est trop court, l'attelage universel ne peut pas être utilisé ! Consultez un mécanicien de vélo professionnel pour obtenir les pièces et l'assistance appropriées.

3. Axe traversant : L'attelage universel ne convient pas aux vélos équipés d'un axe traversant. Veuillez consulter le détaillant pour une solution possible.

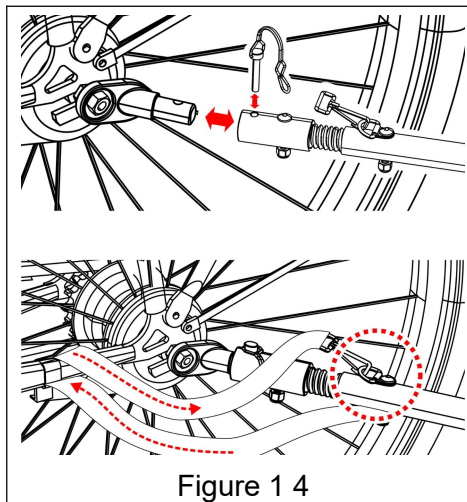


Figure 1 4

Connectez le coupleur sur la barre de remorquage et fixez la goupille de sécurité (Figure 1 4). Une fois la barre de remorquage fixée, enroulez la ceinture de sécurité autour du cadre du vélo et accrochez-la à l'anneau en D de la barre de remorquage.

Before You Ride

Vérifiez avant chaque utilisation :

- Les roues sont correctement fixées à la remorque.
- Les pneus sont gonflés à la pression recommandée sur le flanc du pneu.
- La barre de remorquage est correctement fixée à la remorque.
- Le coupleur est correctement fixé au vélo.
- Le coupleur et les goupilles de sécurité sont sécurisés.
- La charge ne dépasse pas 45 kg (100 lb) .
- Le poids de la barre de remorquage au niveau de l'attelage est supérieur à 2 kg mais ne dépasse pas 9 kg avec une remorque entièrement chargée.
- Assurez-vous que le vélo est en bon état de fonctionnement, notamment les freins et les pneus (se référer aux instructions du fabricant du vélo) .
- Le cavalier porte un casque.
- La cargaison est correctement sécurisée.
- Le couvercle est installé et fermé.

MAINTENANCE

Stockage : Pour une durée de vie plus longue du produit, stockez la remorque à l'intérieur. La remorque ne doit pas être stockée à des températures inférieures à -10°F (-23°C) ou supérieures à 150°F (65°C).

Entretien du tissu : Lavez les pièces en tissu à la main avec de l'eau tiède et du savon doux. NE PAS utiliser d'eau de Javel ni de solvants. Essuyez et conservez à l'abri de la lumière directe du soleil dans un endroit sec et bien ventilé. Nettoyez les fenêtres avec un chiffon doux et humide .

Vérifier:

- Inspectez la barre de remorquage, l'attelage, les tubes du cadre, le connecteur flexible et le matériel pour déceler tout dommage .
- Les connecteurs flexibles doivent être entretenus tous les 3 à 5 ans pour un fonctionnement sûr. Vérifiez que les boulons sont serrés .
- Inspectez les pneus et les roues pour déceler l'usure et les fissures. Inspectez les roues pour déceler l'exactitude et les fissures .
- Inspectez les pièces en tissu pour déceler les déchirures, les abrasions et le matériel manquant ou endommagé.

Fabricant : Shanghaimuxinmuyeyouxiangongsi

Adresse : Baoshanqu Shuangchenglu 803long 11hao 1602A-1609shi Shanghai

REPRÉSENTANT CE : SHUNSHUN GmbH .

Römeräcker 9 Z2021,76351 Linkenheim-Hochstetten, Allemagne

Tél : +49 1727041930 euvertreter@gmail.com

REPRÉSENTANT DU ROYAUME-UNI : Pooledas Group Ltd.

Unité 5 Albert Edward House, The Pavilions Preston, Royaume-Uni

Tél : 01772418127 pooledas123@gmail.com

Importé en Australie : SIHAO PTY LTD.

1 ROKEVA STREETASTWOOD NSW 2122 Australie

Importé aux États-Unis : Sanven Technology Ltd.

Bureau 250, 9166 Anaheim Place, Rancho Cucamonga, CA 91730

Fabriqué en Chine

VEVOR®

TOUGH TOOLS, HALF PRICE

Technique Assistance et certificat de garantie électronique

www.vevor.com/support

VEVOR[®]

TOUGH TOOLS, HALF PRICE

Zertifikat für technischen Support und E-Garantie

www.vevor.com/support

FAHRRAD-LASTENANHÄNGER

MODELL: CT9 02B

We continue to be committed to provide you tools with competitive price.

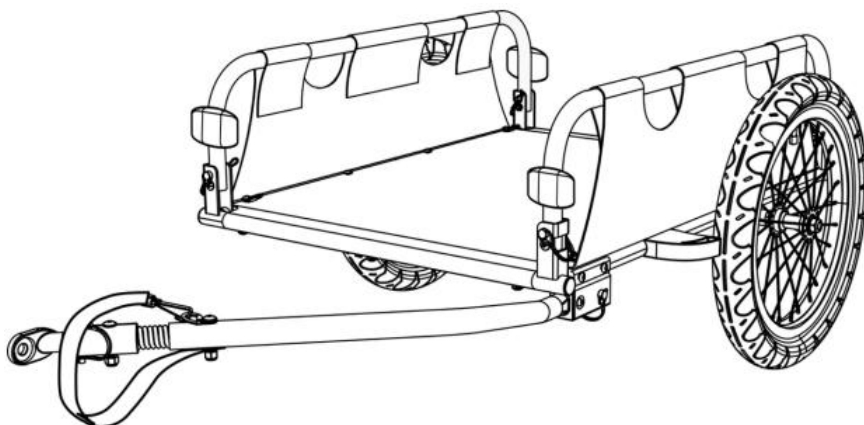
"Save Half", "Half Price" or any other similar expressions used by us only represents an estimate of savings you might benefit from buying certain tools with us compared to the major top brands and does not necessarily mean to cover all categories of tools offered by us. You are kindly reminded to verify carefully when you are placing an order with us if you are actually saving half in comparison with the top major brands.

VEVOR®

TOUGH TOOLS, HALF PRICE

BICYCLE CARGO TRAILER

MODELL: CT90 2B



Wichtig: Bewahren Sie diese Anleitung zum späteren Nachschlagen auf

NEED HELP? CONTACT US!

Have product questions? Need technical support? Please feel free to contact us:

Technical Support and E-Warranty Certificate
www.vevor.com/support

This is the original instruction, please read all manual instructions carefully before operating. VEVOR reserves a clear interpretation of our user manual. The appearance of the product shall be subject to the product you received. Please forgive us that we won't inform you again if there are any technology or software updates on our product.

SAFETY INSTRUCTIONS

WARNUNG

Die Nichtbeachtung der Anweisungen und Warnungen in diesem Handbuch kann zu schweren Verletzungen oder zum Tod des Fahrers führen.

- Stellen Sie vor der Verwendung sicher, dass alle Verriegelungsvorrichtungen eingerastet sind
- Maximale Belastung: 45 kg (100 lbs.) als Anhänger.
- Dieses Produkt ist nicht zum Laufen oder Skaten geeignet.
- Jegliche Last, die am Griff und/oder an der Rückseite der Rückenlehne und/oder an den Seiten des Fahrzeugs angebracht ist, beeinträchtigt die Stabilität des Fahrzeugs.
- Zubehör, das nicht vom Hersteller freigegeben ist, darf nicht verwendet werden.
- Verwenden Sie nur vom Hersteller gelieferte oder empfohlene Ersatzteile.
- es NICHT mit einer Gesamtlast, die die Gewichtsgrenzen überschreitet. Wenn die empfohlene Belastung überschritten wird, kann das Gerät instabil werden.
- Nehmen Sie KEINE Änderungen am Produkt vor.
- Pumpen Sie die Reifen NICHT zu stark auf. Die Nichteinhaltung des Nenndrucks an der Reifenseitenwand kann zur Explosion des Reifens und möglichen Verletzungen führen.
- Es wird empfohlen, das Zugfahrzeug vor dem Anhängen des Anhängers von einem qualifizierten Fahrradmechaniker auf seine Sicherheit prüfen zu lassen.
- Stellen Sie vor jeder Fahrt sicher, dass der Anhänger das Bremsen, Treten oder Lenken des Fahrrads nicht behindert.
- Beachten Sie stets die örtlichen Vorschriften, wenn Sie den Anhänger auf öffentlichen Straßen verwenden.
- Fahren Sie nachts niemals ohne ausreichende Beleuchtung Fahrrad.
- Befolgen Sie alle örtlichen gesetzlichen Vorschriften für die Beleuchtung.

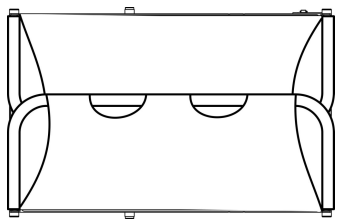
- Wenn Sie aus irgendeinem Grund anhalten müssen, beispielsweise um Einstellungen vorzunehmen oder einen platten Reifen zu reparieren, fahren Sie unbedingt vollständig von der Straße ab.
- Wenn Sie Ihren Anhänger verwenden, ziehen Sie zusätzliches Gewicht und ein größeres Fahrzeug. Sie müssen mehr Zeit zum Bremsen, Verlangsamen, Anhalten und Anfahren einplanen und mehr Platz für Kurven und Durchgänge lassen. Experimentieren Sie mit dem beladenen Anhänger an einem freien Ort, bis Sie mit der Handhabung Ihres Fahrrads beim Ziehen eines Anhängers vertraut sind.
- Vermeiden Sie Steine, Bordsteine, starkes Bremsen und plötzliches Ausweichen. Vermeiden Sie es, mit einem Rad über Hindernisse zu fahren, da dies zum Umkippen des Anhängers führen kann.
- Fahren Sie immer mit heruntergeklappter Abdeckung, um die Ladung zu sichern.
- Der Fahrer des Fahrrades muss mindestens 16 Jahre alt sein.
- Empfohlene Geschwindigkeitsbegrenzungen: - 16 km/h (10 MPH) auf glatten, geraden Straßen - 8 km/h (5 MPH) beim Abbiegen oder auf unebenen Straßen.
- Für eine sichere Handhabung muss das Gewicht des Anhängers richtig verteilt sein. Das Gewicht auf dem Kupplungsstecker sollte zwischen 30 N ($\approx 6,6$ lbs.) und 80 N ($\approx 17,6$ lbs.) betragen. Um dies zu messen, beladen Sie Ihren Anhänger und stellen Sie ihn neben die Personenwaage. Steigen Sie auf die Waage und notieren Sie Ihr Gewicht. Stellen Sie sich auf die Waage und heben Sie das Ende der Anhängerkupplung etwa einen Fuß (ca. 25 cm) über den Boden. Das angezeigte Gewicht sollte 6,6 – 17,6 Pfund betragen. mehr als Ihr eigenes Gewicht. Bei zu geringem Gewicht könnte das Hinterrad des Fahrrads an Bodenhaftung verlieren. Wenn es zu hoch ist, kann es zu einer Überlastung der Anhängerkupplung kommen.

MODEL AND PARAMETERS

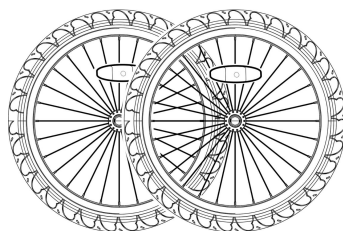
Modell	CT902B
---------------	--------

Typ	Abschleppen
Max. Belastung	100 Pfund
Größe des	30,1 * 21,9 * 7,9 Zoll
Räder	Aluminiumlegierung, 40,6 x 4,4 cm
Material	Aluminiumlegierung, PVC

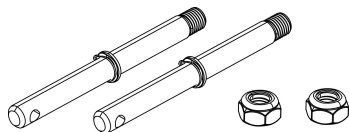
CONTENTS



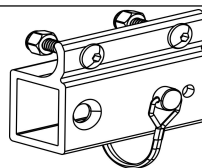
1 x Haupttrahmen



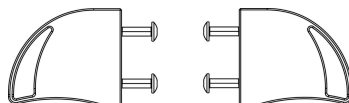
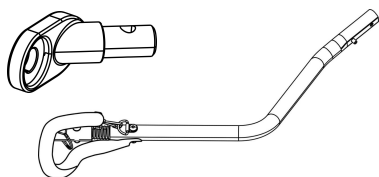
2 x Räder

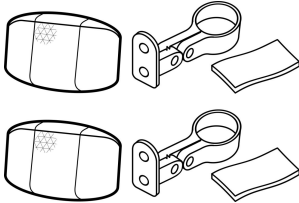
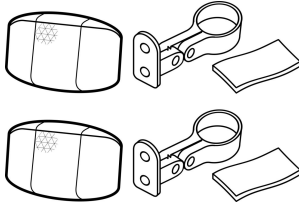
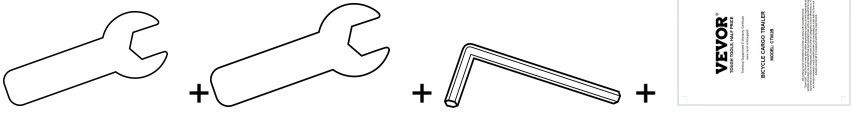


2 x Radachse



1 x Anhängerkupplungsempfänger



1 x Anhängerkupplung	2 x Radschutz
	
2 x Frontreflektor-Kits (weiß)	2 x Rückstrahler-Kits (rot)
Werkzeuge	
	
1 x 11 mm Schraubenschlüssel + 1 x 19 mm Schraubenschlüssel + 1 x 4 mm Innensechskantschlüssel + 1 x Benutzerhandbuch	

How to Assemble

13. Öffnen des Hauptrahmens

Nehmen Sie den Hauptrahmen des Anhängers und alle anderen Komponenten aus dem Karton. Heben Sie alle Seitenrahmen in eine aufrechte Position (Abbildung 1) .

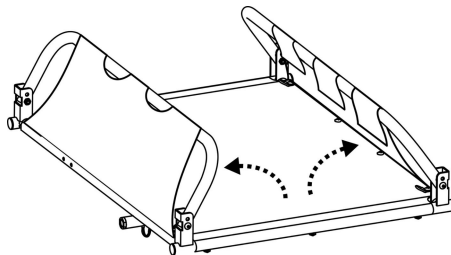
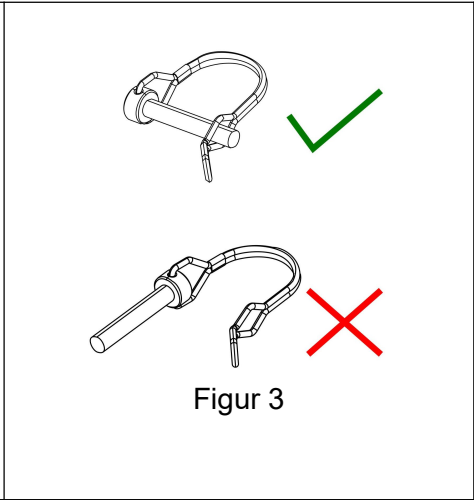
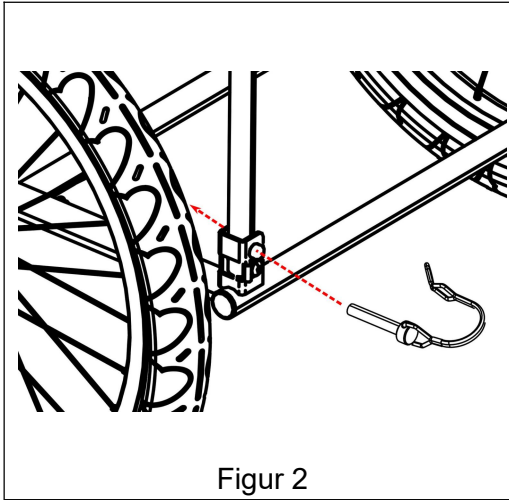
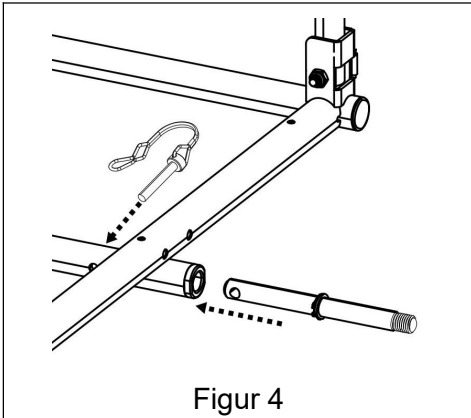


Abbildung 1

Setzen Sie die Sicherheitsnadeln (Abbildung 2) unten an beiden Seitenwänden ein. Stellen Sie sicher, dass die Sicherheitsstifte ordnungsgemäß eingerastet sind (Abbildung 3) .

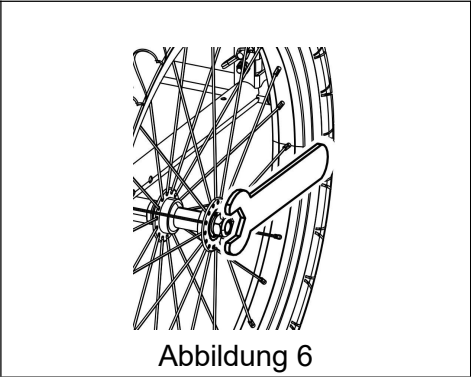
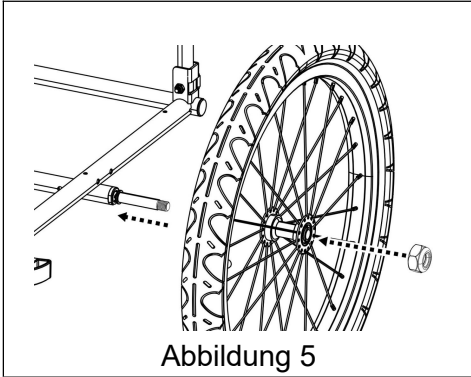


14. Anbringen der Räder

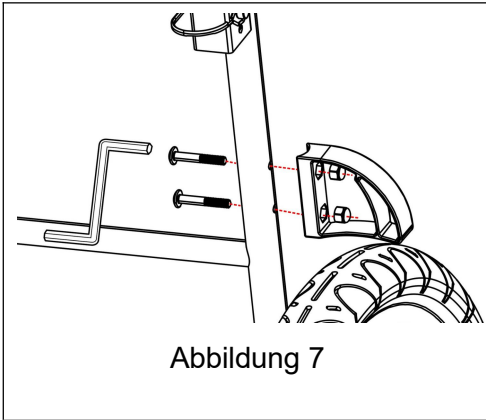


Setzen Sie die Radachse in die Achsaufnahme unter dem Anhängerrahmen ein und verriegeln Sie den Sicherungsstift (Abbildung 4).

Setzen Sie das Rad und die Schraubenmutter auf die Achse (Abbildung 5). Ziehen Sie die Schraubenmutter mit einem 19-mm-Schlüssel fest (Abbildung 6).



15. Montage der Radschützer



Führen Sie die Radschutzschrauben durch das Rahmenrohr ein. Passen Sie die Löcher im Radschutz an die Schrauben an. Mit Inbusschlüssel fest anziehen (Abbildung 7). Wiederholen Sie den Vorgang für den Radschutz auf der anderen Seite des Anhängers .

16. Ich installiere die Anhängerkupplung

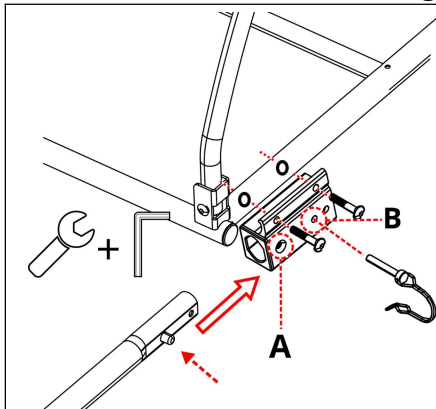


Abbildung 8

Befestigen Sie die Anhängerkupplungsaufnahme wie gezeigt am Hauptstrahl (Abbildung 8). Drücken Sie den Federknopf und schieben Sie die Anhängerkupplung in die Anhängerkupplungsaufnahme, bis der Federknopf aus Loch A herauskommt. Führen Sie den Sicherheitsstift aus Loch B durch die andere Seite ein. Stellen Sie sicher, dass der Sicherheitsstift richtig eingerastet ist.

17. Ich installiere Reflektoren

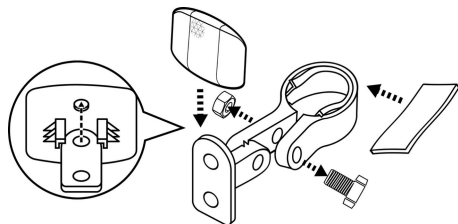


Abbildung 9

Drücken Sie, um den Reflektor an der Klemme zu befestigen. Stecken Sie den Anti-Rutsch-Gummi in das Loch der Klemme (Abbildung 9).

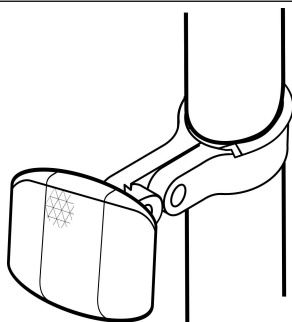


Abbildung 10

Öffnen Sie die Klemme und montieren Sie die Klemme am Anhänger (Abbildung 10).

Bitte achten Sie darauf, verschiedene Positionen nicht zu verwechseln (Abbildung 1 1).

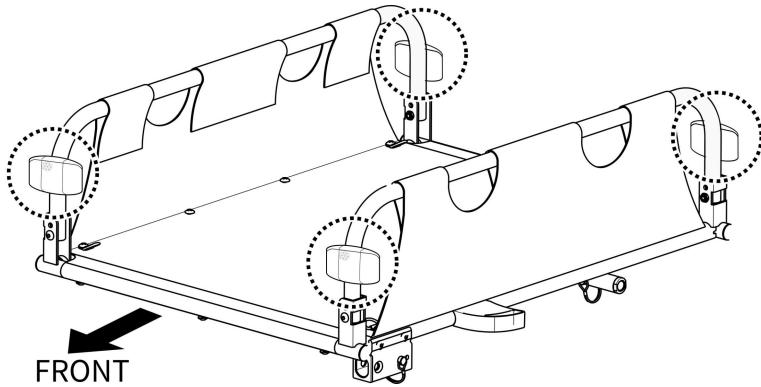


Abbildung 11

18. Anhänger am Fahrrad befestigen

1. Schnellspanner - Achse: Entfernen Sie den Schnellspanner von der linken Seite der Hinterachse des Fahrrads. Montieren Sie die Kupplung zwischen Schnellspanner und Rahmen. Ziehen Sie den Schnellspanner gemäß der Anleitung des Fahrradherstellers fest. Die Anhängerkupplung kann am Fahrrad verbleiben, wenn der Anhänger abgenommen wird (Abbildung 1 2).

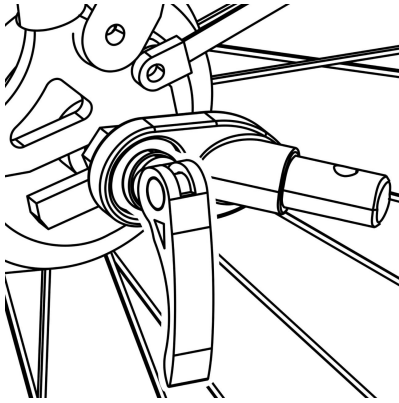


Abbildung 12

⚠ WARNUNG

Die Spannungseinstellmutter muss mindestens fünf volle Umdrehungen in das Gewinde eingreifen, um eine ausreichende Klemmkraft zum sicheren Halten des Hinterrads zu gewährleisten. Wenn die Spannungseinstellmutter nicht vollständig festgezogen wird, kann es zu Unfällen mit schweren oder tödlichen Verletzungen kommen. Ist der Schnellspanner zu kurz, muss er ausgetauscht werden. Wenden Sie sich für die entsprechenden Teile und Unterstützung an einen professionellen Fahrradmechaniker.

2. Mit Mutter versehene Achse: Schrauben Sie die Mutter mit Unterlegscheibe von der linken Seite der Hinterachse des Fahrrads ab. Montieren Sie die Kupplung an der Achse und schrauben Sie die Mutter mit der Unterlegscheibe wieder fest (Abbildung 1 3).

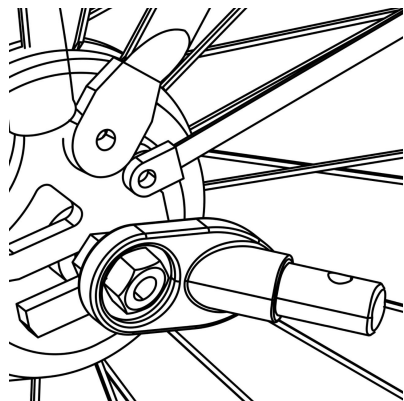


Abbildung 1 3

⚠ WARNING

Die Achsmutter muss mindestens fünf volle Umdrehungen in das Gewinde eingreifen, um eine ausreichende Klemmkraft für den sicheren Halt des Hinterrads zu gewährleisten. Wenn die Mutter nicht vollständig festgezogen wird, kann es zu Unfällen mit schweren oder tödlichen Verletzungen kommen. Bei zu kurzer Achse kann die Universalkupplung nicht verwendet werden! Wenden Sie sich für die entsprechenden Teile und Unterstützung an einen professionellen Fahrradmechaniker.

3. Steckachse: Die Universalkupplung passt nicht auf ein Fahrrad mit Steckachse. Bitte wenden Sie sich für eine mögliche Lösung an den Händler.

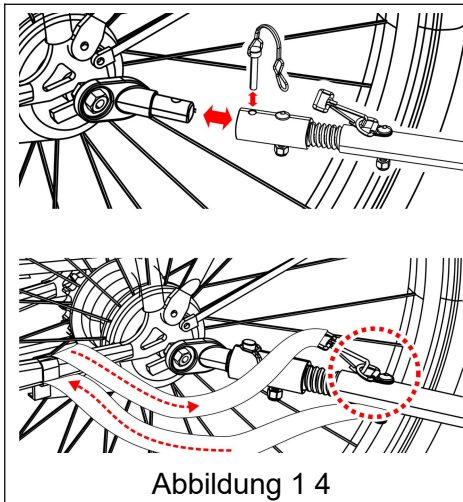


Abbildung 1 4

Schließen Sie die Kupplung an der Anhängerkupplung an und sichern Sie den Sicherungsstift (Abbildung 1 4). Sobald die Anhängerkupplung befestigt ist, wickeln Sie den Sicherheitsgurt um den Rahmen des Fahrrads und haken Sie ihn in den D-Ring an der Anhängerkupplung ein.

Before You Ride

Überprüfen Sie vor jedem Gebrauch:

- Die Räder sind ordnungsgemäß am Anhänger befestigt.
- Die Reifen werden auf den empfohlenen Druck an der Reifenseitenwand aufgepumpt.
- Die Anhängerkupplung ist ordnungsgemäß am Anhänger befestigt.
- Die Kupplung ist ordnungsgemäß am Fahrrad befestigt.
- Kupplung und Sicherungsstifte sind gesichert.
- 45 kg (100 lbs) nicht überschreiten .
- Das Gewicht der Anhängerkupplung an der Kupplung beträgt mehr als 2 kg, überschreitet jedoch bei voll beladenem Anhänger nicht mehr als 9 kg.
- Stellen Sie sicher, dass das Fahrrad ordnungsgemäß funktioniert, insbesondere die Bremsen und Reifen (siehe Anweisungen des Fahrradherstellers) .
- Der Fahrer trägt einen Helm.
- Die Ladung ist ordnungsgemäß gesichert.
- Abdeckung ist montiert und geschlossen.

MAINTENANCE

Lagerung: Für eine längere Produktlebensdauer den Anhänger im Innenbereich lagern. Der Anhänger sollte nicht bei Temperaturen unter -10 °F (-23 °C) oder über 150 °F (65 °C) gelagert werden.

Stoffpflege: Stoffteile von Hand mit warmem Wasser und milder Seife waschen. KEINE Bleichmittel oder Lösungsmittel verwenden. Trocken abwischen und an einem trockenen, gut belüfteten Ort vor direkter Sonneneinstrahlung schützen. Fenster mit einem feuchten, weichen Tuch reinigen .

Überprüfen:

- Überprüfen Sie die Anhängerkupplung, die Anhängerkupplung, die Rahmenrohre, den Flexstecker und die Hardware auf Beschädigungen .
- Für einen sicheren Betrieb müssen Flex-Anschlüsse alle 3–5 Jahre gewartet werden. Überprüfen Sie, ob die Schrauben fest sitzen .
- Untersuchen Sie Reifen und Räder auf Abnutzung und Risse – Untersuchen Sie die Räder auf Richtigkeit und Risse .
- Untersuchen Sie Stoffteile auf Risse, Abschürfungen und fehlende oder beschädigte Hardware.

Hersteller: Shanghaimuxinmuyeyouxiangongsi

Adresse: Baoshanqu Shuangchenglu 803long 11hao 1602A-1609shi Shanghai

EK-VERTRETER: SHUNSHUN GmbH .

Römeräcker 9 Z2021,76351 Linkenheim-Hochstetten, Deutschland

Tel: +49 1727041930 euvertreter@gmail.com

Britischer Vertreter: Pooledas Group Ltd.

Einheit 5 Albert Edward House, The Pavilions Preston, Vereinigtes Königreich

Tel: 01772418127 pooledas123@gmail.com

Importiert nach AUS: SIHAO PTY LTD.

1 ROKEVA STRETEASTWOOD NSW 2122 Australien

Importiert in die USA: Sanven Technology Ltd.

Suite 250, 9166 Anaheim Place, Rancho Cucamonga, CA 91730

In China hergestellt

VEVOR®

TOUGH TOOLS, HALF PRICE

Technisch Support- und E-Garantiezertifikat

www.vevor.com/support

VEVOR[®]

TOUGH TOOLS, HALF PRICE

Supporto tecnico e certificato di garanzia elettronica

www.vevor.com/support

RIMORCHIO PER BICICLETTE

MODELLO: CT902B

We continue to be committed to provide you tools with competitive price.

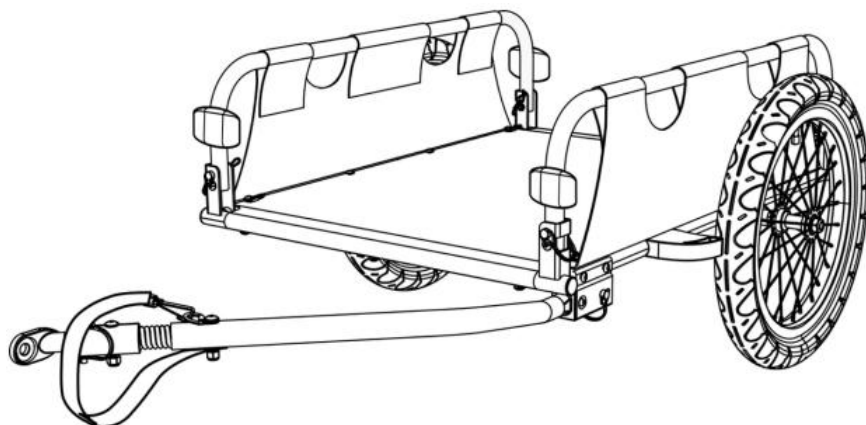
"Save Half", "Half Price" or any other similar expressions used by us only represents an estimate of savings you might benefit from buying certain tools with us compared to the major top brands and does not necessarily mean to cover all categories of tools offered by us. You are kindly reminded to verify carefully when you are placing an order with us if you are actually saving half in comparison with the top major brands.

VEVOR[®]

TOUGH TOOLS, HALF PRICE

BICYCLE CARGO TRAILER

MODELLO: CT90 2B



Importante: conservare queste istruzioni per riferimento futuro

NEED HELP? CONTACT US!

Have product questions? Need technical support? Please feel free to contact us:

Technical Support and E-Warranty Certificate
www.vevor.com/support

This is the original instruction, please read all manual instructions carefully before operating. VEVOR reserves a clear interpretation of our user manual. The appearance of the product shall be subject to the product you received. Please forgive us that we won't inform you again if there are any technology or software updates on our product.

SAFETY INSTRUCTIONS

ATTENZIONE

Il mancato rispetto delle istruzioni e delle avvertenze contenute nel presente manuale potrebbe provocare lesioni gravi o mortali al pilota.

- Assicurarsi che tutti i dispositivi di bloccaggio siano inseriti prima dell'uso
- Carico massimo: 45 kg (100 lbs.) come rimorchio.
- Questo prodotto non è adatto per correre o pattinare.
- Qualsiasi carico attaccato alla maniglia e/o sul retro dello schienale e/o sui lati del veicolo influenzerà la stabilità del veicolo.
- Non devono essere utilizzati accessori non approvati dal produttore.
- Utilizzare solo parti di ricambio fornite o consigliate dal produttore.
- NON utilizzarlo con un carico totale che superi i limiti di peso. Se viene superato il carico consigliato, l'unità potrebbe diventare instabile.
- NON apportare modifiche al prodotto.
- NON gonfiare eccessivamente i pneumatici. Il mancato rispetto della pressione nominale sul fianco del pneumatico può provocare l'esplosione del pneumatico e possibili lesioni.
- Si consiglia di far eseguire un controllo di sicurezza della bicicletta trainante da un meccanico di biciclette qualificato prima di agganciare il rimorchio.
- Prima di ogni utilizzo, assicurarsi che il rimorchio non interferisca con la frenata, la pedalata o lo sterzo della bicicletta.
- Rispettare sempre le normative locali quando si utilizza il rimorchio su strade pubbliche.
- Non andare mai in bicicletta di notte senza un'illuminazione adeguata.
- Rispettare tutti i requisiti legali locali per l'illuminazione.
- Se devi fermarti per qualsiasi motivo, ad esempio per apportare modifiche o riparare una gomma a terra, assicurati di allontanarti completamente dalla strada.
- Quando usi il tuo rimorchio, stai trainando un peso extra e un veicolo più grande. È necessario concedere più tempo per frenare, rallentare, fermarsi e partire e lasciare più spazio per svolte e passaggi.

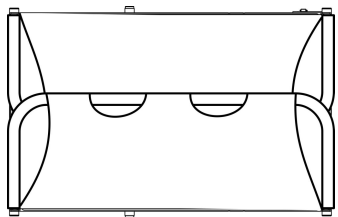
Sperimenta con il rimorchio carico in un'area non congestionata finché non acquisisci familiarità con il modo in cui la tua bicicletta gestisce il traino di un rimorchio.

- Evitare sassi, cordoli, frenate brusche e sterzate improvvise. Evitare di superare gli ostacoli con una ruota poiché ciò potrebbe causare il ribaltamento del rimorchio.
- Viaggiare sempre con la copertura abbassata per fissare il carico.
- Il conducente della bicicletta deve avere almeno 16 anni.
- Limiti di velocità consigliati: - 16 km/h (10 MPH) su strade lisce e diritte - 8 km/h (5 MPH) in curva o su strade sconnesse.
- Il peso del rimorchio deve essere distribuito correttamente per una movimentazione sicura. Il peso sul connettore dell'attacco deve essere compreso tra 30 N (≈6,6 lbs.) e 80 N (≈17,6 lbs.). Per misurarlo, carica il rimorchio e posizionalo accanto alla bilancia pesapersona. Sali sulla bilancia e prendi nota del tuo peso. Stando sulla bilancia, sollevare l'estremità della barra di traino di un piede (circa 25 cm) da terra. Il peso indicato dovrebbe essere compreso tra 6,6 e 17,6 libbre. più del tuo peso. Se il peso è troppo basso, la ruota posteriore della bicicletta potrebbe perdere trazione. Se è troppo alto, l'attacco potrebbe essere sovraccaricato.

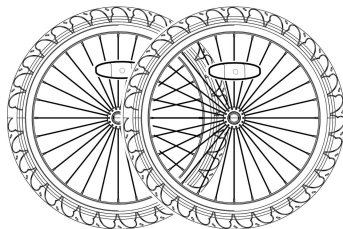
MODEL AND PARAMETERS

Modello	CT902B
Tipo	Trainare
Massimo. Carico	100 libbre
Dimensioni del	30,1 * 21,9 * 7,9 pollici
Ruote	Lega di alluminio, 16 x 1,75 pollici
Materiale	Lega di alluminio, PVC

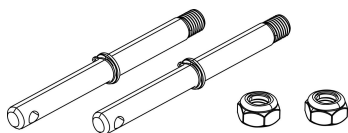
CONTENTS



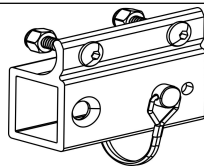
1 telaio principale



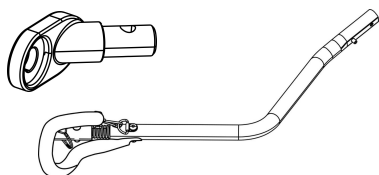
2 ruote



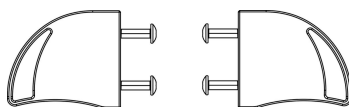
2 assi della ruota



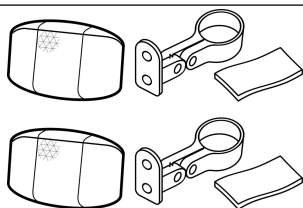
1 ricevitore per barra di traino



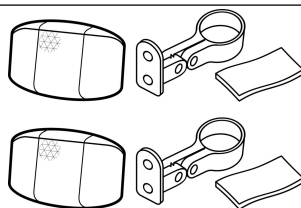
1 barra di traino



2 protezioni per ruote

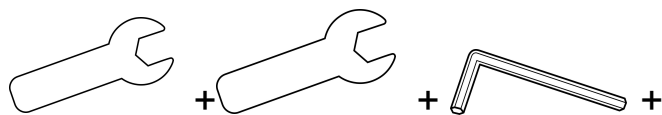


2 kit catarifrangenti anteriori (bianchi)



2 kit catarifrangenti posteriori (rossi)

Utensili



1 chiave da 1 mm +1 chiave da 19 mm + 1 chiave da 4 mm Chiave H ex + 1 manuale utente

How to Assemble

19. Apertura del telaio principale

Estrarre il telaio principale del rimorchio e tutti gli altri componenti dal cartone. Sollevare tutti i telai laterali in posizione verticale (Figura 1).

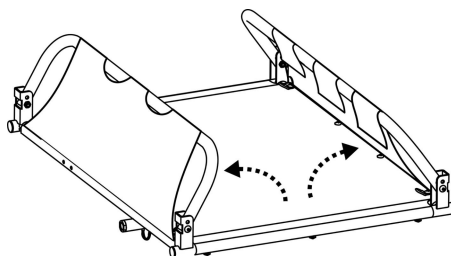


Figura 1

Inserire i perni di sicurezza (Figura 2) nella parte inferiore di entrambi i pannelli laterali. Assicurarsi che i perni di sicurezza siano correttamente bloccati in posizione come mostrato (Figura 3).

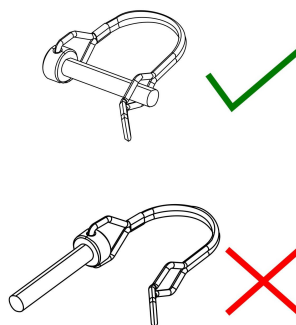
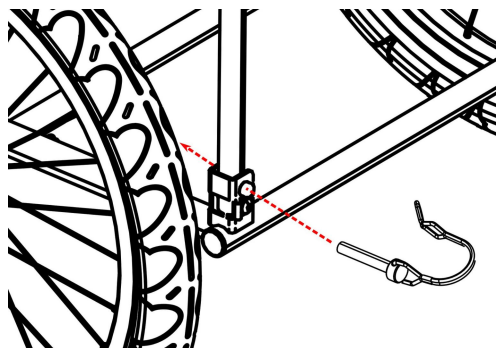


Figura 3

figura 2

20. Montaggio delle ruote

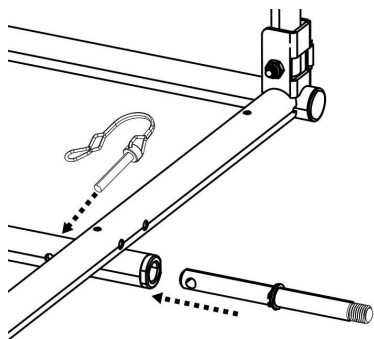


Figura 4

Inserire l'asse della ruota nel ricevitore dell'asse sotto il telaio del rimorchio e bloccare il perno di sicurezza (Figura 4).

Posizionare la ruota e il dado sull'asse (Figura 5). Fissare il dado con una chiave da 19 mm (Figura 6).

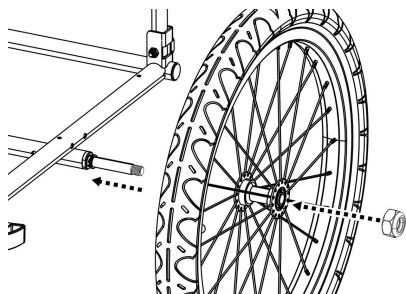


Figura 5

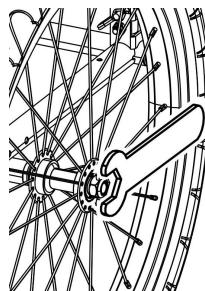


Figura 6

21. Installazione delle protezioni delle ruote

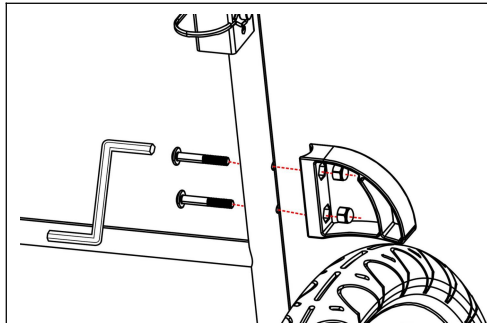


Figura 7

Inserire i bulloni della protezione della ruota attraverso il tubo del telaio. Abbinare i fori nelle protezioni delle ruote ai bulloni. Stringere saldamente con la chiave esagonale (Figura 7). Ripetere per la protezione della ruota sull'altro lato del rimorchio .

22. Installazione della barra di traino

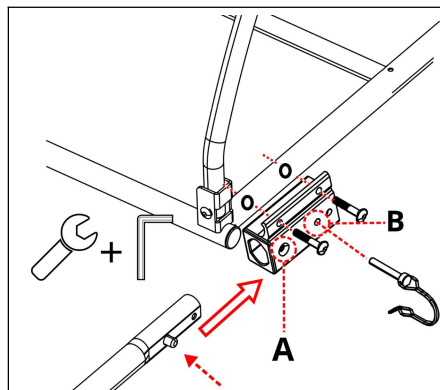


Figura 8

Fissare il ricevitore della barra di traino al telaio principale come mostrato (Figura 8).
Premendo il pulsante a molla, far scorrere la barra di traino nel relativo alloggiamento finché il pulsante a molla non esce dal foro A. Inserire il perno di sicurezza dal foro B attraverso l'altro lato. Assicurarsi che il perno di sicurezza sia bloccato correttamente in posizione.

23. Installazione dei riflettori

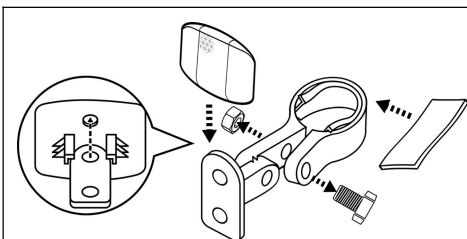


Figura 9

Spingere per montare il riflettore sul morsetto. Inserire la gomma antiscivolo nel foro della fascetta (Figura 9).

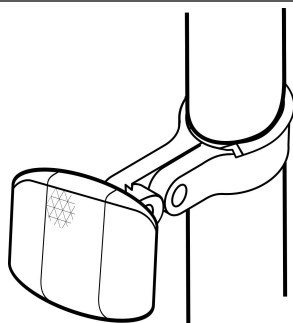


Figura 10

Aprire la fascetta e montarla sul rimorchio (Figura 10).

Fare attenzione a non confondere le diverse posizioni (Figura 11).

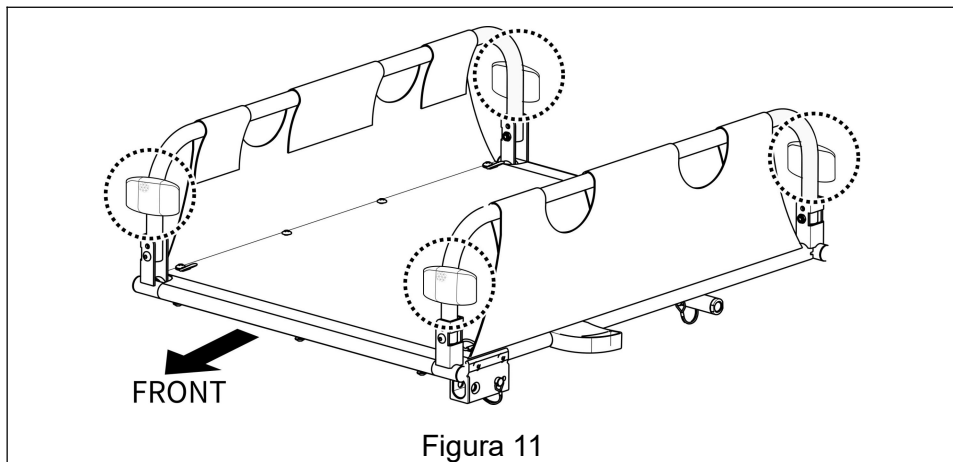


Figura 11

24. Collegamento del rimorchio alla bicicletta

1. Asse a sgancio rapido : rimuovere lo sgancio rapido dal lato sinistro dell'asse posteriore della bicicletta. Installare l'attacco tra lo sgancio rapido e il telaio. Stringere lo sgancio rapido seguendo il manuale del produttore della bicicletta. Il gancio può rimanere sulla bicicletta quando il rimorchio viene rimosso (Figura 1 2).

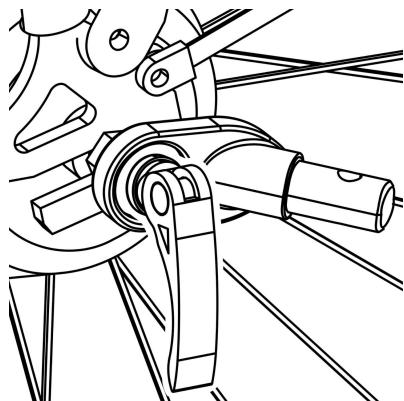


Figura 12

⚠ ATTENZIONE

Il dado di regolazione della tensione deve impegnarsi nella filettatura per almeno cinque giri completi per garantire una forza di bloccaggio adeguata per trattenere saldamente la ruota posteriore. Il mancato serraggio completo del dado di regolazione della tensione può provocare incidenti con lesioni gravi o mortali. Se il perno a sgancio rapido è troppo corto, deve essere sostituito. Consultare un meccanico di biciclette professionista per le parti appropriate e l'assistenza.

2. Asse con dadi: svitare il dado con rondella dal lato sinistro dell'asse posteriore della bicicletta. Installare il gancio sull'asse e riavvitare il dado con la rondella (Figura 1 3).

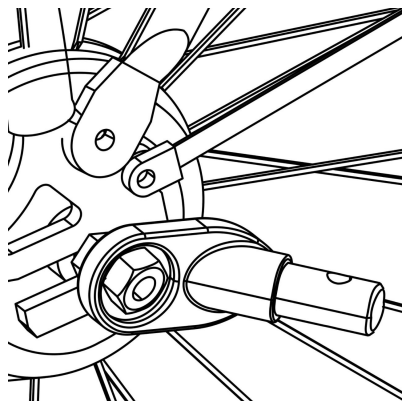


Figura 13 _

⚠ ATTENZIONE

Il dado dell'asse deve impegnarsi nella filettatura per almeno cinque giri completi per garantire una forza di serraggio adeguata per trattenere saldamente la ruota posteriore. Il mancato serraggio completo del dado può provocare incidenti con lesioni gravi o mortali. Se l'asse è troppo corto, l'attacco universale non può essere utilizzato! Consultare un meccanico di biciclette professionista per le parti appropriate e l'assistenza.

3. Perno passante: l'attacco universale non è adatto a biciclette con perno passante. Si prega di consultare il rivenditore per una possibile soluzione.

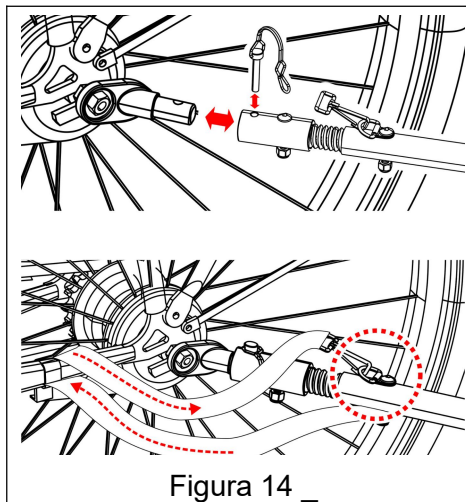


Figura 14 _

Collegare l'accoppiatore alla barra di traino e fissare il perno di sicurezza (Figura 14). Una volta fissata la barra di traino, avvolgere la cintura di sicurezza attorno al telaio della bicicletta e agganciarla all'anello a D sulla barra di traino.

Before You Ride

Controllare prima di ogni utilizzo:

- Le ruote sono adeguatamente fissate al rimorchio.
- Gli pneumatici vengono gonfiati alla pressione consigliata sulla parete laterale dello pneumatico.
- La barra di traino è fissata correttamente al rimorchio.
- L'attacco è adeguatamente fissato alla bicicletta.
- L'accoppiatore e i perni di sicurezza sono fissati.
- Il carico non supera i 45 kg (100 libbre) .
- Il peso della barra di traino sull'attacco è superiore a 2 kg ma non supera i 9 kg con rimorchio a pieno carico.
- Assicurarsi che la bicicletta sia in buone condizioni di funzionamento, in particolare freni e pneumatici (fare riferimento alle istruzioni del produttore della bicicletta) .
- Il pilota indossa un casco.
- Il carico è adeguatamente fissato.
- Il coperchio è installato e chiuso.

MAINTENANCE

Stoccaggio: per una maggiore durata del prodotto, conservare il rimorchio al chiuso. Il rimorchio non deve essere conservato a temperature inferiori a -23 °C (-10 °F) o superiori a 65 °C (150 °F).

Cura del tessuto: lavare a mano le parti in tessuto con acqua tiepida e sapone neutro. NON utilizzare candeggina o solventi. Asciugare e conservare al riparo dalla luce solare diretta in un'area asciutta e ben ventilata. Pulisci le finestre con un panno umido e morbido .

Controllo:

- Ispezionare la barra di traino, l'attacco, i tubi del telaio, il connettore flessibile e la bulloneria per eventuali danni .
- I connettori flessibili devono essere sottoposti a manutenzione ogni 3-5 anni per garantire un funzionamento sicuro: verificare che i bulloni siano serrati .
- Ispezionare pneumatici e ruote per usura e crepe - Ispezionare le ruote per accuratezza e crepe .
- Ispezionare le parti in tessuto per individuare eventuali strappi, abrasioni e componenti mancanti o danneggiati.

Produttore: Shanghaimuxinmuyeyouxiangongsi

Indirizzo: Baoshanqu Shuangchenglu 803long 11hao 1602A-1609shi Shanghai

RAPPRESENTANTE CE: SHUNSHUN GmbH .

Römeräcker 9 Z2021,76351 Linkenheim-Hochstetten, Germania

Tel: +49 1727041930 euvertreter@gmail.com

REP. DEL REGNO UNITO: Pooledas Group Ltd.

Unità 5 Albert Edward House, The Pavilions Preston, Regno Unito

Tel: 01772418127 pooledas123@gmail.com

Importato in AUS: SIHAO PTY LTD.

1 ROKEVA STREETEASTWOOD NSW 2122 Australia

Importato negli Stati Uniti: Sanven Technology Ltd.

Suite 250, 9166 Anaheim Place, Rancho Cucamonga, CA 91730

Made in China

VEVOR®

TOUGH TOOLS, HALF PRICE

Tecnico Supporto e certificato di garanzia elettronica

www.vevor.com/support

VEVOR[®]

TOUGH TOOLS, HALF PRICE

Soporte técnico y certificado de garantía electrónica

www.vevor.com/support

REMOLQUE DE CARGA PARA BICICLETAS

MODELO: CT9 02B

We continue to be committed to provide you tools with competitive price.

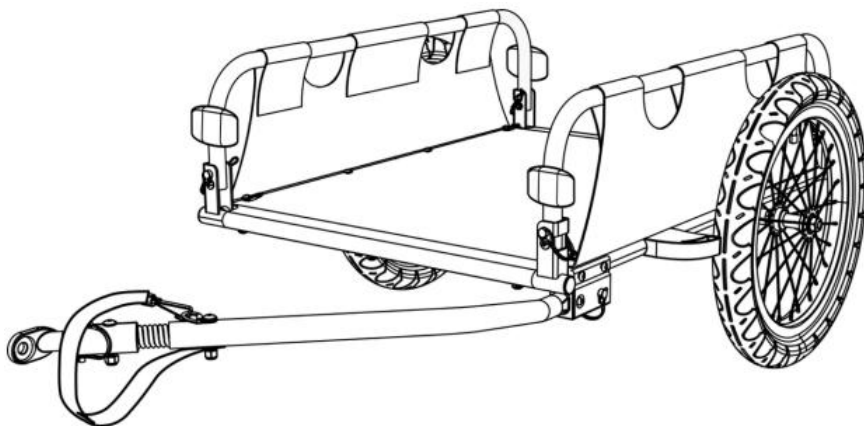
"Save Half", "Half Price" or any other similar expressions used by us only represents an estimate of savings you might benefit from buying certain tools with us compared to the major top brands and does not necessarily mean to cover all categories of tools offered by us. You are kindly reminded to verify carefully when you are placing an order with us if you are actually saving half in comparison with the top major brands.

VEVOR[®]

TOUGH TOOLS, HALF PRICE

BICYCLE CARGO TRAILER

MODELO: CT90 2B



Importante: guarde estas instrucciones para consultarlas en el futuro

NEED HELP? CONTACT US!

Have product questions? Need technical support? Please feel free to contact us:

Technical Support and E-Warranty Certificate
www.vevor.com/support

This is the original instruction, please read all manual instructions carefully before operating. VEVOR reserves a clear interpretation of our user manual. The appearance of the product shall be subject to the product you received. Please forgive us that we won't inform you again if there are any technology or software updates on our product.

SAFETY INSTRUCTIONS

ADVERTENCIA

El incumplimiento de las instrucciones y advertencias de este manual podría provocar lesiones graves o la muerte del ciclista.

- Asegúrese de que todos los dispositivos de bloqueo estén activados antes de su uso.
- Carga máxima: 45 kg (100 lbs.) como remolque.
- Este producto no es apto para correr o patinar.
- Cualquier carga fijada al mango y/o en la parte trasera del respaldo y/o en los laterales del vehículo afectará a la estabilidad del vehículo.
- No se utilizarán accesorios que no estén aprobados por el fabricante.
- Utilice únicamente piezas de repuesto suministradas o recomendadas por el fabricante.
- NO lo utilice con una carga total que exceda los límites de peso. Si se excede la carga recomendada, la unidad puede volverse inestable.
- NO realice modificaciones al producto.
- NO infle demasiado los neumáticos. El incumplimiento de la presión nominal en los flancos del neumático puede provocar una explosión del neumático y posibles lesiones.
- Se recomienda que un mecánico de bicicletas calificado realice una verificación de seguridad de la bicicleta remolcadora antes de acoplar el remolque.
- Antes de cada paseo, asegúrese de que el remolque no interfiera con el frenado, el pedaleo o la dirección de la bicicleta.
- Cumpla siempre con las normas locales cuando utilice el remolque en vías públicas.
- Nunca andes en bicicleta de noche sin la iluminación adecuada.
- Obedezca todos los requisitos legales locales para la iluminación.
- Si necesita detenerse por cualquier motivo, como hacer ajustes o solucionar un pinchazo, asegúrese de salirse de la carretera por completo.
- Cuando usa su remolque, está remolcando peso adicional y un vehículo más grande. Debe dejar más tiempo para frenar, reducir la

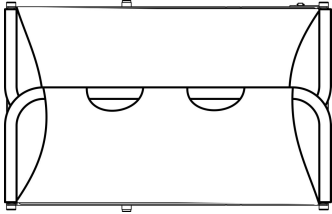
velocidad, detenerse y arrancar, y dejar más espacio para giros y pasillos. Experimente con el remolque cargado en un área no congestionada hasta que se familiarice con cómo se maneja su bicicleta al arrastrar un remolque.

- Evite rocas, bordillos, frenadas bruscas y virajes repentinos. Evite pasar obstáculos con una rueda, ya que esto puede provocar que el remolque se vuelque.
- Conduzca siempre con la cubierta bajada para asegurar la carga.
- El ciclista de la bicicleta debe tener al menos 16 años.
- Límites de velocidad recomendados: - 16 km/h (10 MPH) en caminos lisos y rectos - 8 km/h (5 MPH) al girar o en caminos irregulares.
- El peso del remolque debe distribuirse adecuadamente para un manejo seguro. El peso sobre el conector del enganche debe estar entre 30 N (≈6,6 lbs.) y 80 N (≈17,6 lbs.). Para medir esto, cargue su remolque y colóquelo junto a la báscula de baño. Súbete a la báscula y toma nota de tu peso. De pie sobre la báscula, levante el extremo de la barra de remolque a un pie (aproximadamente 25 cm) del suelo. El peso que se muestra debe ser de 6,6 a 17,6 libras. más que tu propio peso. Si el peso es demasiado bajo, la rueda trasera de la bicicleta podría perder tracción. Si es demasiado alto el enganche puede estar sobrecargado.

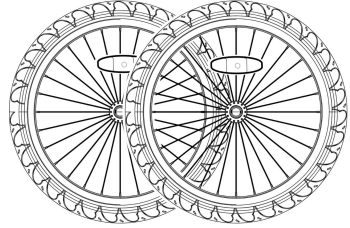
MODEL AND PARAMETERS

Modelo	CT902B
Tipo	Remolcar
Máx. Carga	100 libras
Tamaño del	30,1*21,9*7,9 pulgadas
Ruedas	Aleación de aluminio, 16*1,75
Material	Aleación de aluminio, PVC

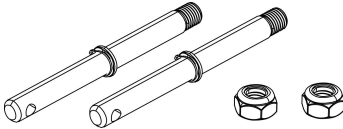
CONTENTS



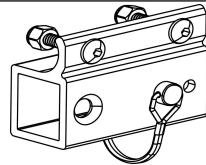
1 marco principal.



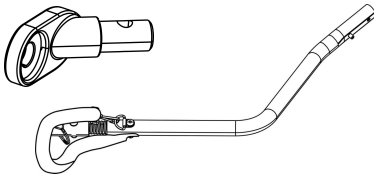
2 ruedas



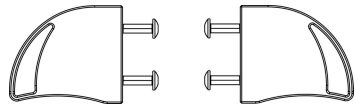
2 x eje de rueda



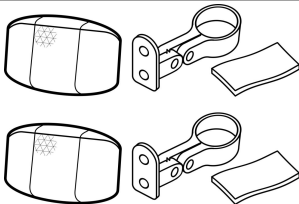
1 x receptor de barra de remolque



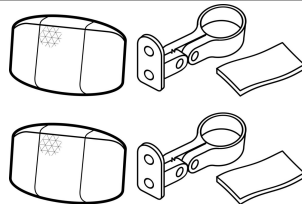
1 x barra de remolque



2 x protectores de ruedas

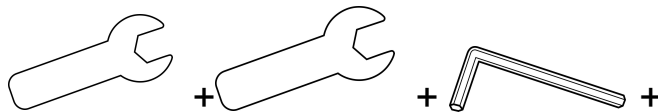


2 x kits de reflectores frontales
(blancos)



2 x kits de reflectores traseros
(rojos)

Herramientas



1 llave de 11 mm + 1 llave de 19 mm + 1 llave de 4 mm Tecla Hex + 1 x Manual de usuario

How to Assemble

25. Abrir el marco principal

Saque el marco principal del remolque y todos los demás componentes de la caja. Eleve todos los marcos laterales a una posición vertical (Figura 1) .

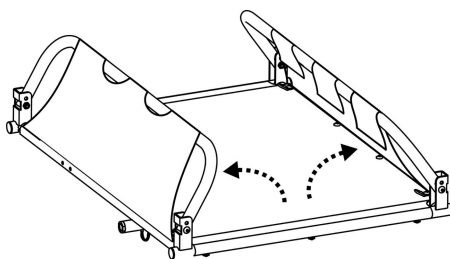


Figura 1

Inserte los imperdibles (Figura 2) en la parte inferior de ambos paneles laterales. Asegúrese de que los pasadores de seguridad estén correctamente bloqueados en su lugar como se muestra (Figura 3) .

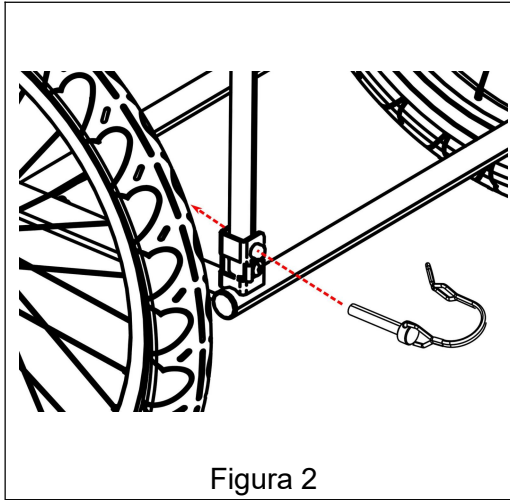


Figura 2

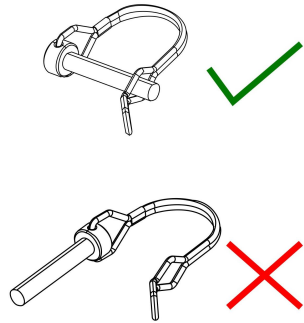


figura 3

26. Colocar las ruedas

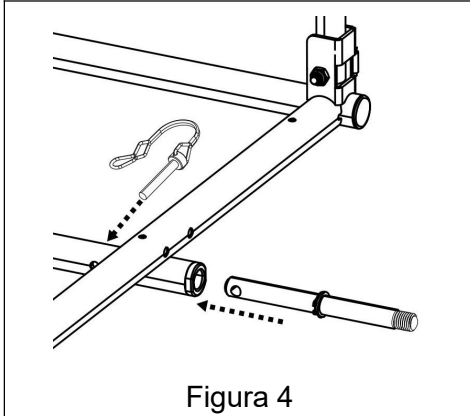


Figura 4

Inserte el eje de la rueda en el receptor del eje debajo del bastidor del remolque y bloquee el pasador de seguridad (Figura 4).

Coloque la rueda y la tuerca en el eje (Figura 5). Apriete la tuerca del tornillo con una llave de 19 mm (Figura 6).

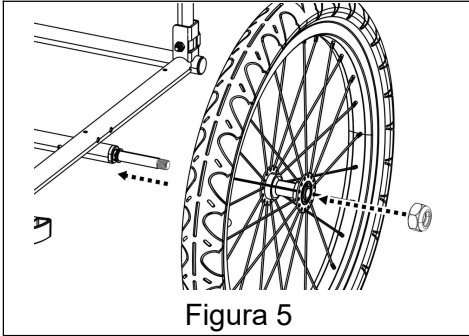


Figura 5

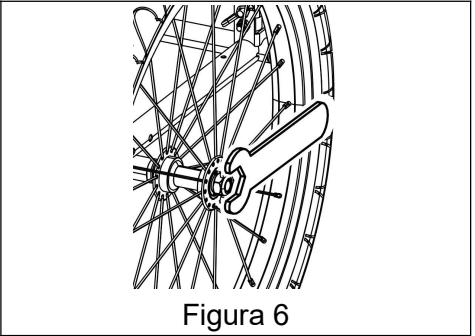


Figura 6

27. Instalación de los protectores de ruedas

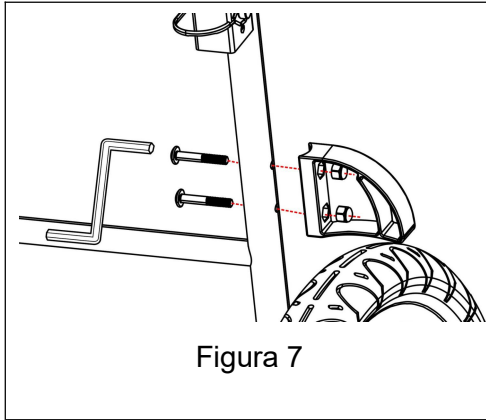


Figura 7

Inserte los pernos del protector de la rueda a través del tubo del bastidor. Haga coincidir los orificios de los protectores de ruedas con los pernos. Apriete firmemente con una llave hexagonal (Figura 7). Repita lo mismo con el protector de ruedas del otro lado del remolque .

28. Instalación de la barra de remolque

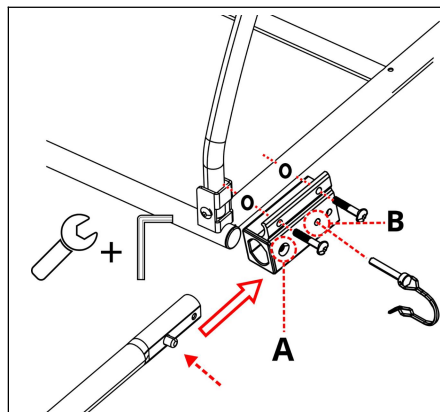


Figura 8

Fije el receptor de la barra de remolque al bastidor principal como se muestra (Figura 8). Presionando el botón de resorte, deslice la barra de remolque dentro del receptor de la barra de remolque hasta que el botón de resorte salga del orificio A. Inserte el pasador de seguridad del orificio B por el otro lado. Asegúrese de que el pasador de seguridad esté correctamente bloqueado en su lugar.

29. Instalación de reflectores

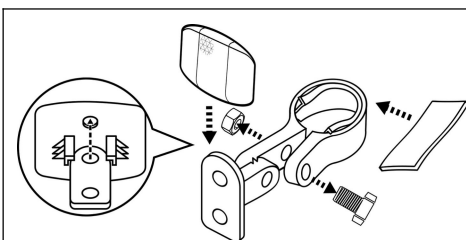


Figura 9

Empuje para montar el reflector en la abrazadera. Inserte la goma antideslizante en el orificio de la abrazadera (Figura 9).

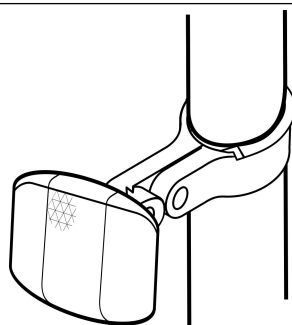
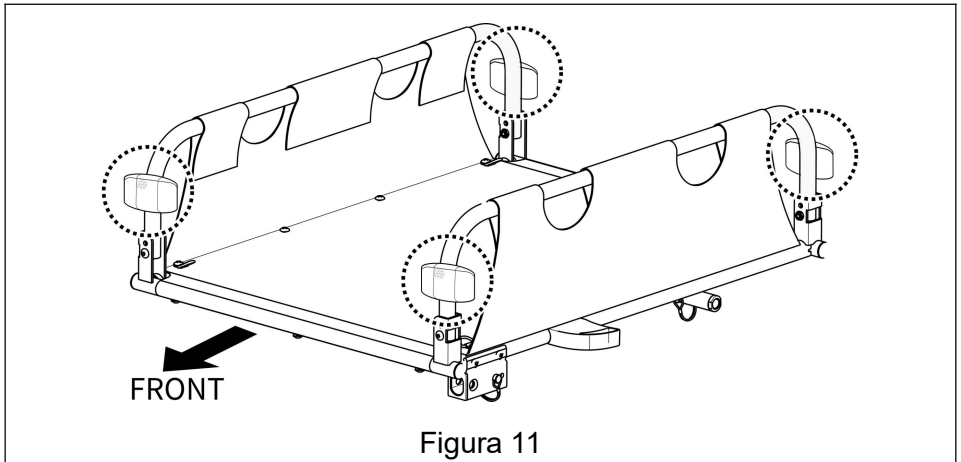


Figura 10

Abra la abrazadera y móntela en el remolque (Figura 10).

Tenga cuidado de no confundir diferentes posiciones (Figura 11).



30. Colocar remolque en bicicleta

1. Eje de liberación rápida: Retire el mecanismo de liberación rápida del lado izquierdo del eje trasero de la bicicleta. Instale el enganche entre el cierre rápido y el marco. Apriete el cierre rápido siguiendo el manual del fabricante de la bicicleta. El enganche puede permanecer en la bicicleta cuando se retira el remolque (Figura 1 2).

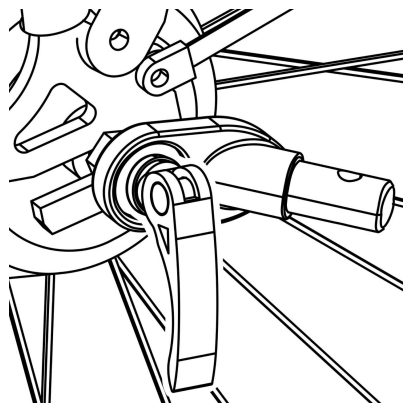


Figura 12

⚠ ADVERTENCIA

La tuerca de ajuste de tensión debe enganchar las roscas durante al menos cinco vueltas completas para garantizar una fuerza de sujeción adecuada para sujetar la rueda trasera de forma segura. No apretar completamente la tuerca de ajuste de tensión puede provocar accidentes con lesiones graves o la muerte. Si el cierre rápido es demasiado corto, deberá sustituirse. Consulte a un mecánico de bicicletas profesional para obtener las piezas y la asistencia adecuadas.

2. Eje con tuerca: Desenrosque la tuerca con arandela del lado izquierdo del eje trasero de la bicicleta. Instale el enganche en el eje y vuelva a atornillar la tuerca con la arandela (Figura 1 3).

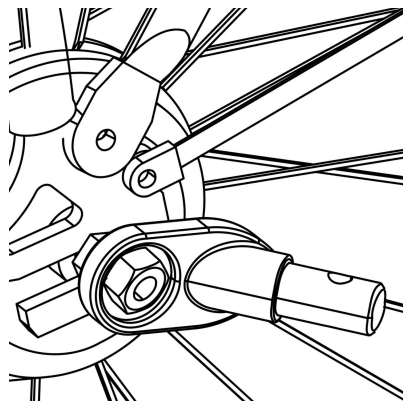


Figura 1 3

⚠ ADVERTENCIA

La tuerca del eje debe enganchar las roscas durante al menos cinco vueltas completas para garantizar una fuerza de sujeción adecuada para sujetar la rueda trasera de forma segura. No apretar la tuerca completamente puede provocar accidentes con lesiones graves o la muerte. ¡Si el eje es demasiado corto, no se puede utilizar el enganche universal! Consulte a un mecánico de bicicletas profesional para obtener las piezas y la asistencia adecuadas.

3. Eje pasante: El enganche universal no se adapta a bicicletas con eje pasante. Consulte al minorista para conocer una posible solución.

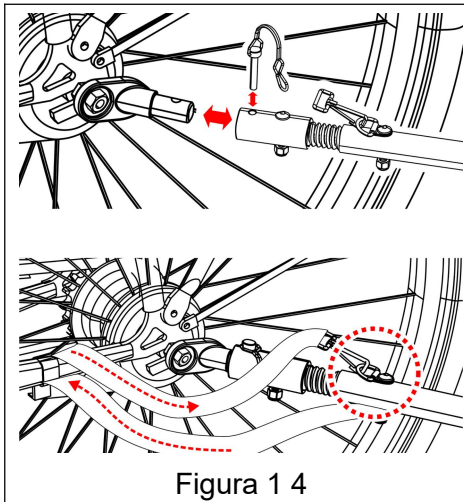


Figura 1 4

Conecte el acoplador en la barra de remolque y asegure el pasador de seguridad (Figura 1 4). Una vez que la barra de remolque esté colocada, enrole el cinturón de seguridad alrededor del cuadro de la bicicleta y engánchelo al anillo en D de la barra de remolque.

Before You Ride

Comprobar antes de cada uso:

- Las ruedas están debidamente aseguradas al remolque.
- Los neumáticos se inflan a la presión recomendada en la pared lateral del neumático.
- La barra de remolque está correctamente asegurada al remolque.
- El acoplador está correctamente asegurado a la bicicleta.
- El acoplador y los pasadores de seguridad están asegurados.
- La carga no supera los 45 kg (100 lb) .
- El peso de la barra de remolque en el acoplador es superior a 2 kg pero no supera los 9 kg con el remolque completamente cargado.
- Asegúrese de que la bicicleta esté en buenas condiciones de funcionamiento, especialmente los frenos y neumáticos (consulte las instrucciones del fabricante de la bicicleta) .
- El ciclista lleva casco.
- La carga está debidamente asegurada.
- La cubierta está instalada y cerrada.

MAINTENANCE

Almacenamiento: Para prolongar la vida útil del producto, almacene el remolque en el interior. El remolque no debe almacenarse a temperaturas inferiores a -10 °F (-23 °C) o superiores a 150 °F (65 °C).

Cuidado de la tela: Lave las piezas de tela a mano con agua tibia y jabón suave. NO use lejía ni solventes. Seque y almacene fuera de la luz solar directa en un área seca y bien ventilada. Limpie las ventanas con un paño suave y húmedo .

Controlar:

- Inspeccione la barra de remolque, el enganche, el tubo del bastidor, el conector flexible y los herrajes en busca de daños .
- Los conectores flexibles deben recibir servicio cada 3 a 5 años para un funcionamiento seguro. Verifique que los pernos estén apretados .
- Inspeccione los neumáticos y las ruedas en busca de desgaste y grietas. Inspeccione las ruedas en busca de firmeza y grietas .
- Inspeccione las piezas de tela en busca de rasgaduras, abrasiones y herrajes faltantes o dañados.

Fabricante: Shanghaimuxinmuyeyouxiangongsi

Dirección: Baoshanqu Shuangchenglu 803long 11hao 1602A-1609shi Shanghai

REPRESENTANTE CE: SHUNSHUN GmbH .

Römeräcker 9 Z2021,76351 Linkenheim-Hochstetten, Alemania

Tel: +49 1727041930 euvertreter@gmail.com

REPRESENTANTE DEL REINO UNIDO: Pooledas Group Ltd.

Unidad 5 Albert Edward House, The Pavilions Preston, Reino Unido

Tel: 01772418127 pooledas123@gmail.com

Importado a AUS: SIHAO PTY LTD.

1 ROKEVA STREET ASTWOOD NSW 2122 Australia

Importado a EE. UU.: Sanven Technology Ltd.

Suite 250, 9166 Anaheim Place, Rancho Cucamonga, CA 91730

Hecho en china

VEVOR®

TOUGH TOOLS, HALF PRICE

Técnico Certificado de soporte y garantía electrónica

www.vevor.com/support

VEVOR[®]

TOUGH TOOLS, HALF PRICE

Wsparcie techniczne i certyfikat e-gwarancji

www.vevor.com/support

PRZYCZEPKA ROWEROWA

MODEL: CT9 02B

We continue to be committed to provide you tools with competitive price.

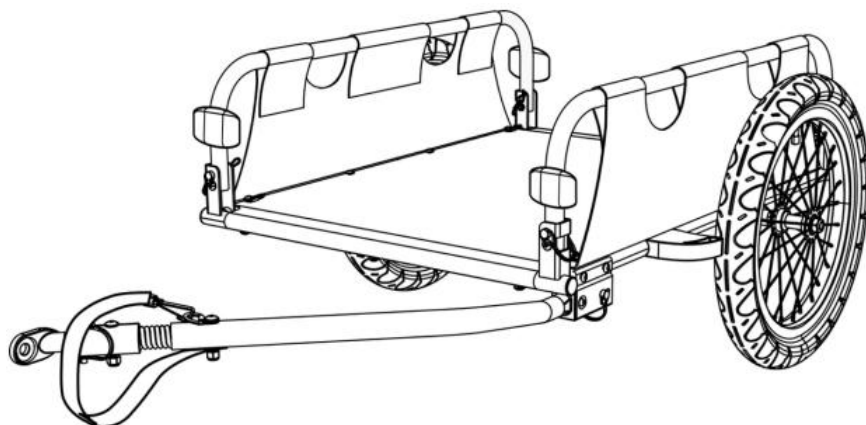
"Save Half", "Half Price" or any other similar expressions used by us only represents an estimate of savings you might benefit from buying certain tools with us compared to the major top brands and does not necessarily mean to cover all categories of tools offered by us. You are kindly reminded to verify carefully when you are placing an order with us if you are actually saving half in comparison with the top major brands.

VEVOR®

TOUGH TOOLS, HALF PRICE

BICYCLE CARGO TRAILER

MODEL: CT90 2B



Ważne: Zachowaj tę instrukcję do wykorzystania w przyszłości

NEED HELP? CONTACT US!

Have product questions? Need technical support? Please feel free to contact us:

Technical Support and E-Warranty Certificate
www.vevor.com/support

This is the original instruction, please read all manual instructions carefully before operating. VEVOR reserves a clear interpretation of our user manual. The appearance of the product shall be subject to the product you received. Please forgive us that we won't inform you again if there are any technology or software updates on our product.

⚠ OSTRZEŻENIE

Niezastosowanie się do instrukcji i ostrzeżeń zawartych w tej instrukcji może skutkować poważnymi obrażeniami lub śmiercią kierowcy.

- Przed użyciem należy upewnić się, że wszystkie urządzenia blokujące są włączone
- Maksymalne obciążenie: 45 kg (100 funtów) jako przyczepa.
- Ten produkt nie nadaje się do biegania ani jazdy na łyżwach.
- Wszelkie obciążenia przymocowane do uchwytu i/lub tyłu oparcia i/lub boków pojazdu będą miały wpływ na stabilność pojazdu.
- Nie należy używać akcesoriów niezatwierdzonych przez producenta.
- Należy używać wyłącznie części zamiennych dostarczonych lub zalecanych przez producenta.
- NIE używaj go z całkowitym obciążeniem przekraczającym limity wagowe. Jeśli zalecane obciążenie zostanie przekroczone, urządzenie może stać się niestabilne.
- NIE wprowadzaj modyfikacji produktu.
- NIE pompuj opon nadmiernie. Niezastosowanie się do znamionowego ciśnienia bocznego opony może spowodować eksplozję opony i możliwe obrażenia.
- Zaleca się, aby przed podłączeniem przyczepki wykwalifikowany mechanik rowerowy przeprowadził kontrolę bezpieczeństwa holowanego roweru.
- Przed każdą jazdą należy upewnić się, że przyczepka nie utrudnia hamowania, pedałowania lub kierowania rowerem.
- Używając przyczepy na drogach publicznych, należy zawsze przestrzegać lokalnych przepisów.
- Nigdy nie jedź rowerem w nocy bez odpowiedniego oświetlenia.
- Należy przestrzegać wszystkich lokalnych wymagań prawnych dotyczących oświetlenia.
- Jeśli z jakiegokolwiek powodu musisz się zatrzymać, na przykład w celu dokonania regulacji lub naprawienia problemu z przebitą oponą,

pamiętaj o całkowitym zjechaniu z drogi.

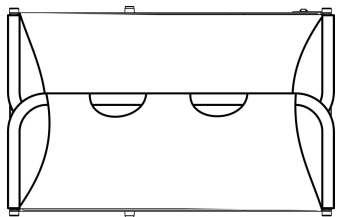
- Korzystając z przyczepy, holujesz dodatkowy ciężar i większy pojazd. Musisz zapewnić więcej czasu na hamowanie, zwalnianie, zatrzymywanie i ruszanie oraz zapewnić więcej miejsca na zakręty i przejścia. Eksperymentuj z załadowaną przyczepką w niezatłoczonym miejscu, aż poznasz, jak Twój rower radzi sobie z holowaniem przyczepy.
- Unikaj kamieni, krawężników, gwałtownego hamowania i nagłych skrętów. Unikaj przejeżdżania przez przeszkody jednym kołem, gdyż może to spowodować przewrócenie się przyczepki.
- Aby zabezpieczyć ładunek, należy zawsze jeździć z opuszczoną osłoną.
- Osoba jadąca na rowerze musi mieć ukończone 16 lat.
- Zalecane ograniczenia prędkości: - 16 km/h (10 MPH) na gładkich, prostych drogach - 8 km/h (5 MPH) na zakrętach lub na nierównych drogach.
- Aby zapewnić bezpieczną obsługę, ciężar przyczepy musi być odpowiednio rozłożony. Ciężar złącza zaczepu powinien mieścić się w zakresie od 30 N (≈6,6 funta) do 80 N (≈17,6 funta). Aby to zmierzyć, załaduj przyczepę i umieść ją obok wagi łazienkowej. Wejdź na wagę i zanotuj swoją wagę. Stojąc na wadze, podnieś koniec haka holowniczego na wysokość jednej stopy (około 25 cm) nad podłoże. Wyświetlana waga powinna wynosić 6,6–17,6 funta. więcej niż Twoja własna waga. Jeżeli masa jest zbyt niska, tylne koło roweru może stracić przyczepność. Jeśli jest za wysoka, zaczep może być przeciążony.

MODEL AND PARAMETERS

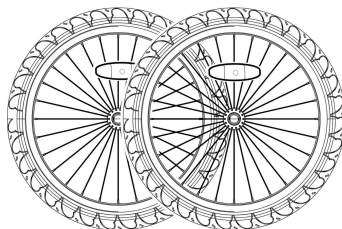
Model	CT902B
Typ	Holowniczy
Maks. Obciążenie	100 funtów
Rozmiar	30,1*21,9*7,9 cala

Koła	Stop aluminium, 16*1,75 cala
Materiał	Stop aluminium, PCV

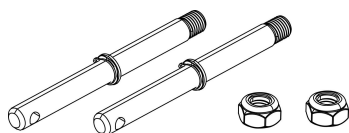
CONTENTS



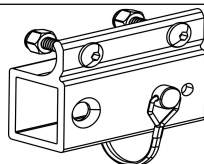
1 x rama główna



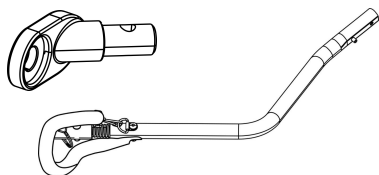
2x koła



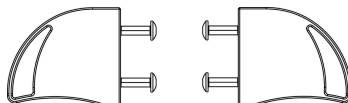
2 x Oś koła



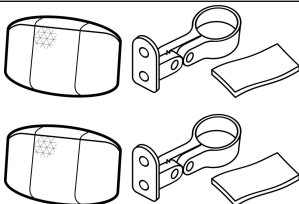
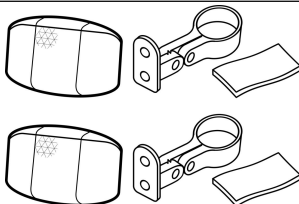
1 x odbiornik haka holowniczego



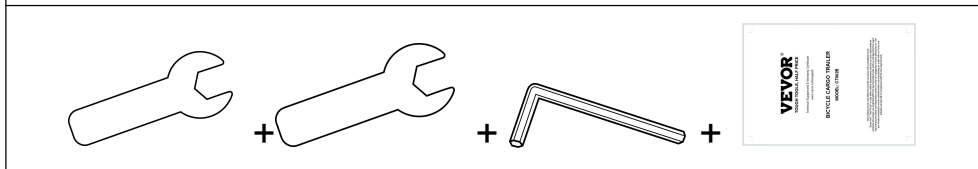
1 x hak holowniczy



2 x osłony kół

	
<p>2 x zestawy odblasków przednich (białe)</p>	<p>2 x zestawy odblasków tylnych (czerwone)</p>

Narzędzia

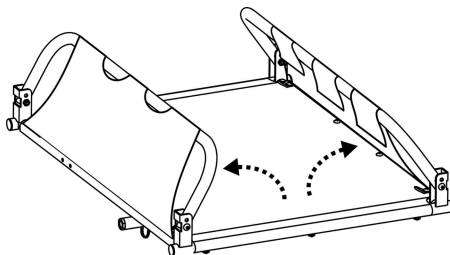


1 x 1 Klucz 1 mm + 1 x Klucz 19 mm + 1 x 4 mm Klucz H ex + 1 x instrukcja obsługi

How to Assemble

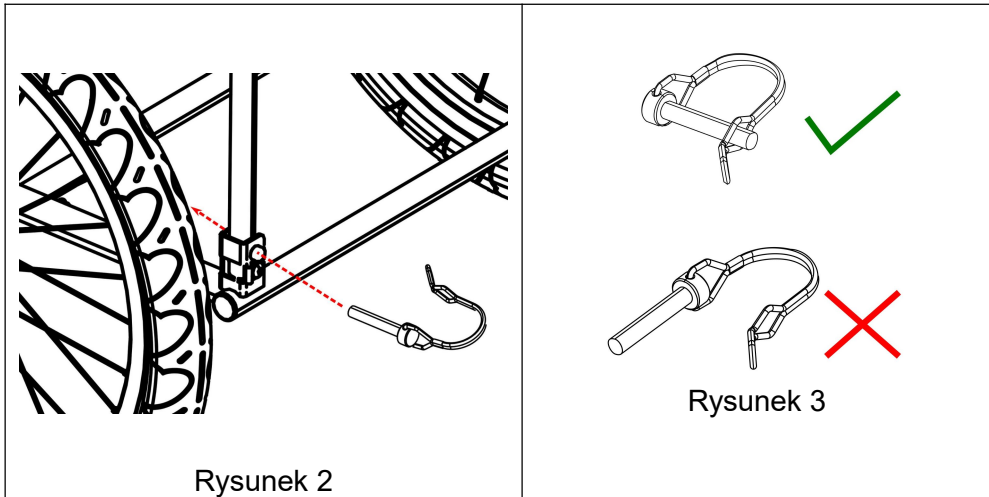
31. Otwieranie ramy głównej

Wymij ramę główną przyczepy i wszystkie pozostałe elementy z kartonu. Podnieś wszystkie ramy boczne do pozycji pionowej (rysunek 1) .

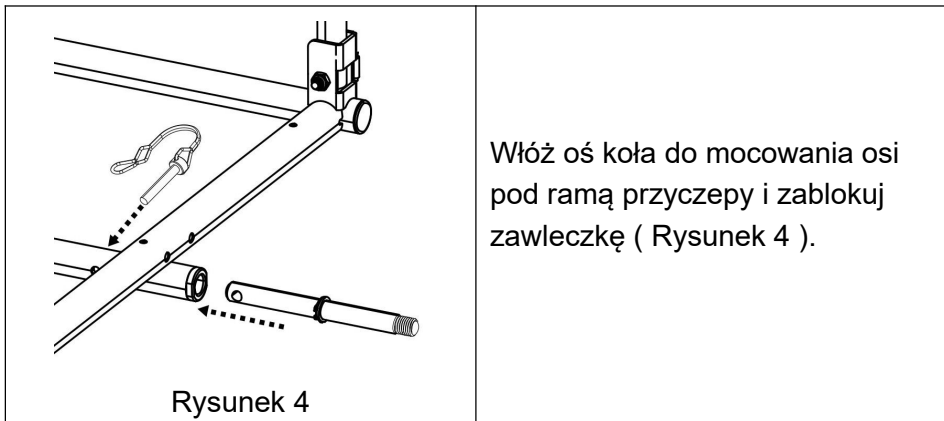


Rysunek 1

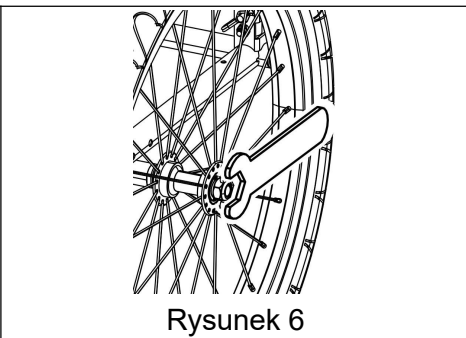
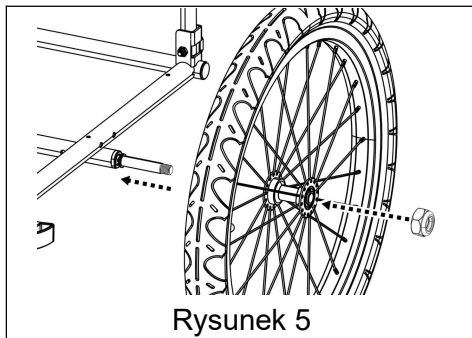
Włóż agrafki (Rysunek 2) na dole obu paneli bocznych. Upewnij się, że agrafki są prawidłowo zablokowane w miejscu, jak pokazano (Rysunek 3) .



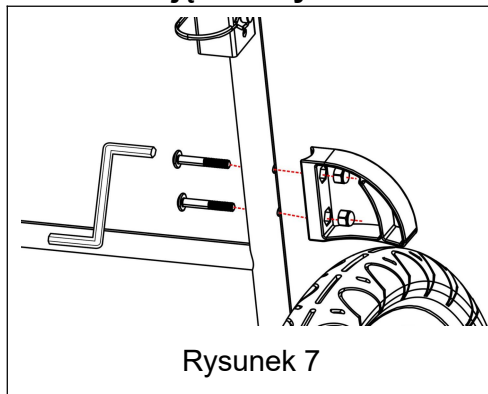
32. Mocowanie kół



Założ koło i nakrętkę na oś (Rysunek 5). Dokręć nakrętkę za pomocą klucza 19 mm (Rysunek 6).

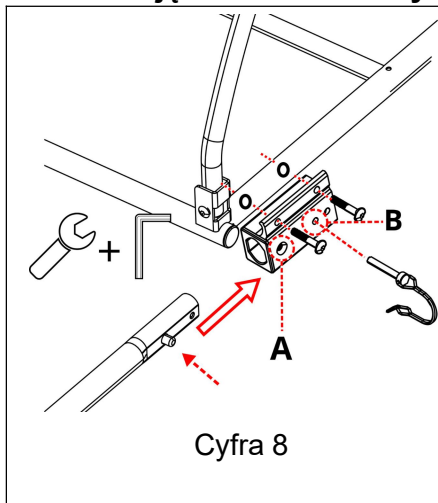


33. Instaluję osłony kół



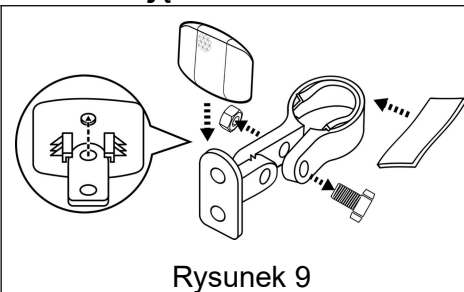
Włóż śruby osłony koła przez rurę rami. Dopasuj otwory w osłonach kół do śrub. Dokręć mocno kluczem sześciokątnym (Rysunek 7). Powtórzyc dla osłony koła po drugiej stronie przyczepy .

34. Instaluję hak holowniczy

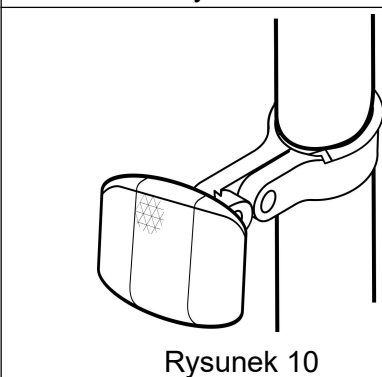


Przymocuj uchwyt haka holowniczego do ramy głównej, jak pokazano (Rysunek 8).
Naciskając przycisk sprężynowy, wsuwaj dyszel w uchwyt dyszla, aż przycisk sprężynowy wysunie się z otworu A. Włóż agrafkę z otworu B przez drugą stronę.
Upewnij się, że zawleczka zabezpieczająca jest prawidłowo zablokowana na swoim miejscu.

35. Montuję odblaski

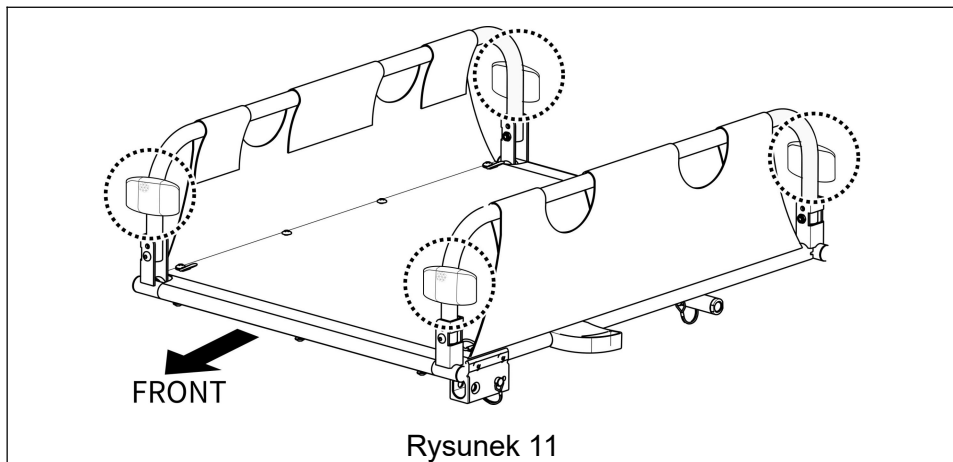


Wciśnij, aby zamontować odbłyśnik na zacisku. Włóż gumę antypoślizgową do otworu zacisku (Rysunek 9).



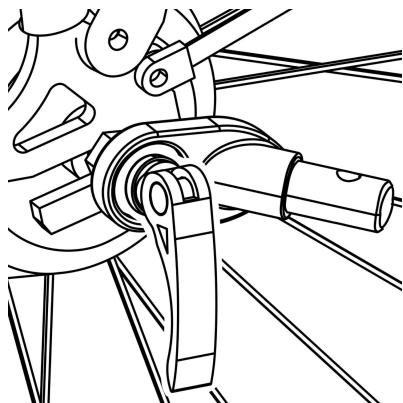
Otwórz zacisk i zamontuj zacisk na przyczepie (Rysunek 10).

Należy uważać, aby nie pomylić różnych pozycji (Rysunek 11).



36. Mocowanie przyczepki do roweru

1. Oś szybkozamykająca : Zdjąć szybkozamykacz z lewej strony tylnej osi roweru. Zamontować zaczep pomiędzy szybkozamykaczem a ramą. Dokręć szybkozamykacz zgodnie z instrukcją producenta roweru. Zaczep może pozostać na rowerze po zdjęciu przyczepki (Rysunek 1 2).

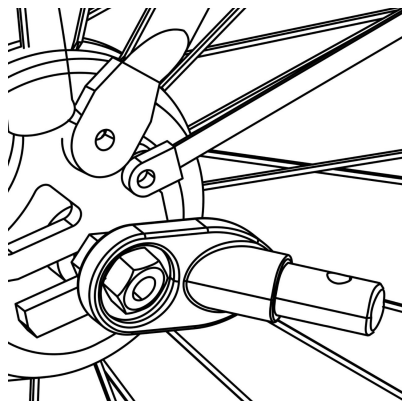


Rysunek 12

⚠ OSTRZEŻENIE

Nakrętka regulująca napięcie musi łączyć się z gwintem przez co najmniej pięć pełnych obrotów, aby zapewnić odpowiednią siłę docisku i pewne trzymanie tylnego koła. Niedokręcenie nakrętki regulującej napięcie może spowodować wypadek skutkujący poważnymi obrażeniami lub śmiercią. Jeżeli szybkozamykacz jest za krótki, należy go wymienić. Aby uzyskać odpowiednie części i pomoc, skonsultuj się z profesjonalnym mechanikiem rowerowym.

2. Oś nakrętkowa: Odkręć nakrętkę z podkładką z lewej strony tylnej osi roweru. Zamontuj zaczepek na osi i ponownie przykręć nakrętkę z podkładką (Rysunek 1 3).

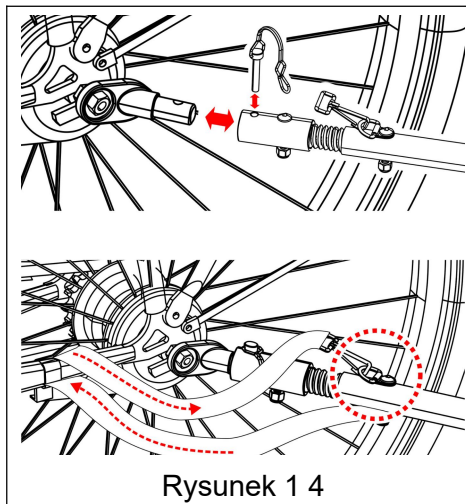


Rysunek 1 3

⚠ OSTRZEŻENIE

Nakrętka osi musi łączyć się z gwintem przez co najmniej pięć pełnych obrotów, aby zapewnić odpowiednią siłę zacisku i pewne trzymanie tylnego koła. Niedokręcenie nakrętki do końca może spowodować wypadek skutkujący poważnymi obrażeniami lub śmiercią. Jeśli oś jest za krótka, nie można zastosować zaczepek uniwersalnego! Aby uzyskać odpowiednie części i pomoc, skonsultuj się z profesjonalnym mechanikiem rowerowym.

3. Oś przelotowa: Uniwersalny zaczepek nie pasuje do roweru z osią przelotową. Aby uzyskać możliwe rozwiązanie, skontaktuj się ze sprzedawcą.



Rysunek 1 4

Podłącz łącznik do haka holowniczego i zabezpiecz zawleczką (Rysunek 1 4). Po zamocowaniu haka holowniczego owiń pas bezpieczeństwa wokół ramy roweru i zaczeń go o pierścień D na haku holowniczym.

Before You Ride

Sprawdź przed każdym użyciem:

- Koła są prawidłowo przymocowane do przyczepy.
- Opony są napompowane do zalecanego ciśnienia na bocznej ściance opony.
- Hak holowniczy jest prawidłowo przymocowany do przyczepy.
- Łącznik jest prawidłowo przymocowany do roweru.
- Łącznik i sworznie zabezpieczające są zabezpieczone.
- Obciążenie nie przekracza 45 kg (100 funtów) .
- Masa dyszla na sprzęgu jest większa niż 2 kg, ale przy całkowicie obciążonej przyczepie nie przekracza 9 kg.
- Upewnij się, że rower jest w dobrym stanie, zwłaszcza hamulce i opony (patrz instrukcja producenta roweru) .
- Jeździec ma na sobie kask.
- Ładunek jest odpowiednio zabezpieczony.
- Pokrywa jest założona i zamknięta.

MAINTENANCE

Przechowywanie: Aby przedłużyć żywotność produktu, przechowuj przyczepę w pomieszczeniu zamkniętym. Przyczepy nie należy przechowywać w temperaturze niższej niż -10°F (-23°C) ani wyższej niż 150°F (65°C).

Pielęgnacja tkanin: Części tkaniny prać ręcznie ciepłą wodą i łagodnym mydłem. NIE używaj wybielaczy ani rozpuszczalników. Wytrzeć do sucha i przechowywać z dala od bezpośredniego światła słonecznego w suchym, dobrze wentylowanym miejscu. Czyść okna wilgotną, miękką ściereczką .

Sprawdzać:

- Sprawdź hak holowniczy, zaczep, rurę ramy, złącze elastyczne i osprzęt pod kątem uszkodzeń .
- Aby zapewnić bezpieczną pracę, złącza elastyczne należy serwisować co 3–5 lat. Sprawdź, czy śruby są dokręcone .
- Sprawdź opony i koła pod kątem zużycia i pęknięć. Sprawdź koła pod kątem prawidłowości i pęknięć .
- Sprawdź części tkaniny pod kątem rozdarć, przetarć i brakujących lub uszkodzonych elementów.

Producent: Shanghai muxinmuyeyouxiangongsi

Adres: Baoshanqu Shuangchenglu 803long 11hao 1602A-1609shi Szanghaj

Przedstawiciel WE: SHUNSHUN GmbH .

Römeräcker 9 Z2021,76351 Linkenheim-Hochstetten, Niemcy

Tel: +49 1727041930 euvertreter@gmail.com

REPUBLIKA WIELKIEJ BRYTANII: Pooledas Group Ltd.

Jednostka 5 Albert Edward House, The Pavilions Preston, Wielka Brytania

Tel: 01772418127pooledas123@gmail.com

Import do AUS: SIHAO PTY LTD.

1 ROKEVA STREET EASTWOOD NSW 2122 Australia

Import do USA: Sanven Technology Ltd.

Apartament 250, 9166 Anaheim Place, Rancho Cucamonga, Kalifornia 91730

Wyprodukowano w Chinach

VEVOR[®]

TOUGH TOOLS, HALF PRICE

Techniczny Certyfikat wsparcia i e-gwarancji

www.vevor.com/support

VEVOR[®]

TOUGH TOOLS, HALF PRICE

Technische ondersteuning en e-garantiecertificaat

www.vevor.com/support

FIETSVRACHTWAGEN

MODEL: CT9 02B

We continue to be committed to provide you tools with competitive price.

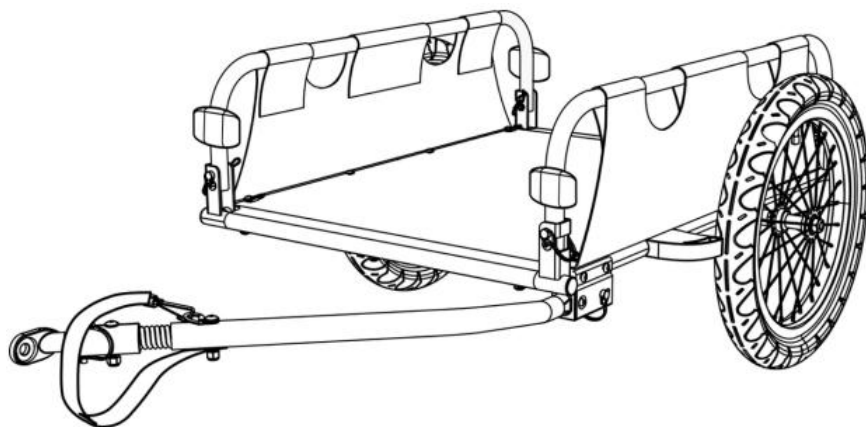
"Save Half", "Half Price" or any other similar expressions used by us only represents an estimate of savings you might benefit from buying certain tools with us compared to the major top brands and does not necessarily mean to cover all categories of tools offered by us. You are kindly reminded to verify carefully when you are placing an order with us if you are actually saving half in comparison with the top major brands.

VEVOR[®]

TOUGH TOOLS, HALF PRICE

BICYCLE CARGO TRAILER

MODEL: CT90 2B



Belangrijk: Bewaar deze instructies voor toekomstig gebruik

NEED HELP? CONTACT US!

Have product questions? Need technical support? Please feel free to contact us:

Technical Support and E-Warranty Certificate
www.vevor.com/support

This is the original instruction, please read all manual instructions carefully before operating. VEVOR reserves a clear interpretation of our user manual. The appearance of the product shall be subject to the product you received. Please forgive us that we won't inform you again if there are any technology or software updates on our product.

WAARSCHUWING

Het niet naleven van de instructies en waarschuwingen in deze handleiding kan leiden tot ernstig letsel of de dood van de berijder.

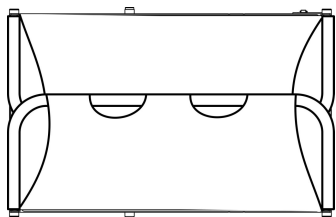
- Zorg ervoor dat alle vergrendelingen vóór gebruik zijn vergrendeld
- Maximale belasting: 45 kg (100 lbs.) als aanhanger.
- Dit product is niet geschikt voor hardlopen of skaten.
- Elke lading die aan de handgreep en/of aan de achterkant van de rugleuning en/of aan de zijkanten van het voertuig wordt bevestigd, heeft invloed op de stabiliteit van het voertuig.
- Accessoires die niet door de fabrikant zijn goedgekeurd, mogen niet worden gebruikt.
- Gebruik alleen vervangende onderdelen die door de fabrikant zijn geleverd of aanbevolen.
- het NIET met een totale lading die de gewichtslimieten overschrijdt. Als de aanbevolen belasting wordt overschreden, kan het apparaat instabiel worden.
- Breng GEEN wijzigingen aan het product aan.
- Pomp de banden NIET te hard op. Het niet naleven van de nominale zijwanddruk van de band kan leiden tot explosie van de band en mogelijk letsel.
- Het wordt aanbevolen dat een gekwalificeerde fietsenmaker een veiligheidscontrole van de trekkende fiets uitvoert voordat de aanhanger wordt bevestigd.
- Controleer vóór elke rit of de aanhanger het remmen, trappen of sturen van de fiets niet hindert.
- Houd u bij het gebruik van de aanhangwagen op de openbare weg altijd aan de plaatselijke regelgeving.
- Fiets nooit 's nachts zonder voldoende verlichting.
- Houd u aan alle lokale wettelijke vereisten voor verlichting.
- Als u om welke reden dan ook moet stoppen, bijvoorbeeld om aanpassingen te doen of om een lekke band te verhelpen, zorg er dan voor dat u volledig van de weg afgaat.

- Wanneer u uw aanhangwagen gebruikt, sleept u extra gewicht en een groter voertuig. U moet meer tijd vrijmaken voor remmen, vertragen, stoppen en starten, en meer ruimte laten voor bochten en doorgangen. Experimenteer met de beladen aanhanger in een rustige omgeving totdat u vertrouwd raakt met hoe uw fiets omgaat met het trekken van een aanhanger.
- Vermijd rotsen, stoepranden, hard remmen en plotseling uitwijken. Vermijd het rijden over obstakels met één wiel, omdat de aanhanger hierdoor kan kantelen.
- Rijd altijd met de hoes omlaag om de lading vast te zetten.
- De berijder van de fiets moet minimaal 16 jaar oud zijn.
- Aanbevolen snelheidslimieten: - 16 km/u (10 mph) op gladde, rechte wegen - 8 km/u (5 mph) in bochten of op oneffen wegen.
- Voor een veilige hantering moet het gewicht van de aanhanger goed worden verdeeld. Het gewicht op de trekhaakconnector moet tussen 30 N (≈6,6 lbs.) en 80 N (≈17,6 lbs.) liggen. Om dit te meten, laadt u uw aanhanger en plaatst u deze naast de weegschaal. Stap op de weegschaal en noteer uw gewicht. Terwijl u op de weegschaal staat, tilt u het uiteinde van de trekhaak één voet (ongeveer 25 cm) van de grond. Het weergegeven gewicht moet 6,6 – 17,6 lbs zijn. meer dan je eigen gewicht. Als het gewicht te laag is, kan het achterwiel van de fiets grip verliezen. Als deze te hoog is, kan de trekhaak overbelast raken.

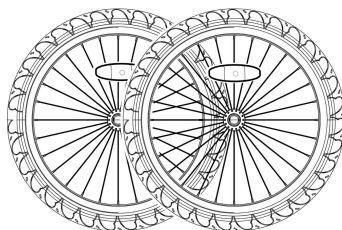
MODEL AND PARAMETERS

Model	CT902B
Type	Slepen
Max. Laden	100 pond
Grootte	30,1*21,9*7,9 inch
Wielen	Aluminiumlegering, 16*1,75 inch
Materiaal	Aluminiumlegering, PVC

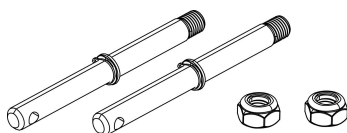
CONTENTS



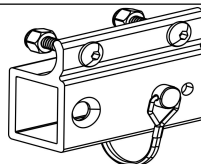
1 x hoofdframe



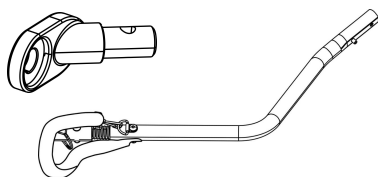
2 x wielen



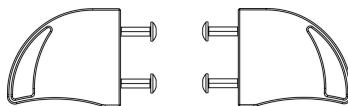
2 x Wielas



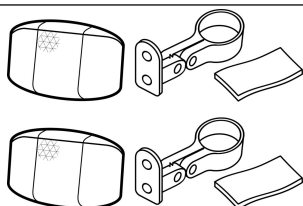
1 x Trekhaakontvanger



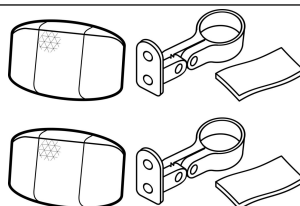
1x Trekhaak



2 x wielbeschermers

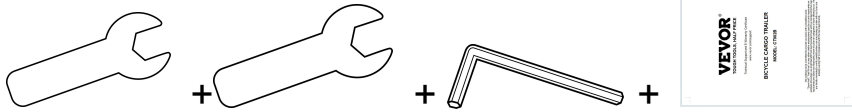


2 x frontreflectorsets (wit)



2 x achterreflectorsets (rood)

Hulpmiddelen

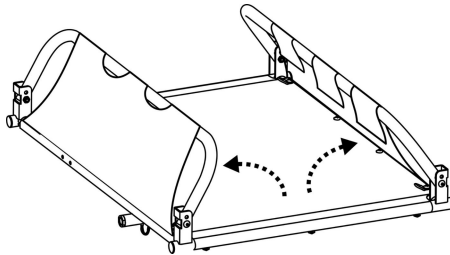


1 x 1 sleutel van 1 mm + 1 x sleutel van 19 mm + 1 x 4 mm H ex-sleutel + 1 x gebruikershandleiding

How to Assemble

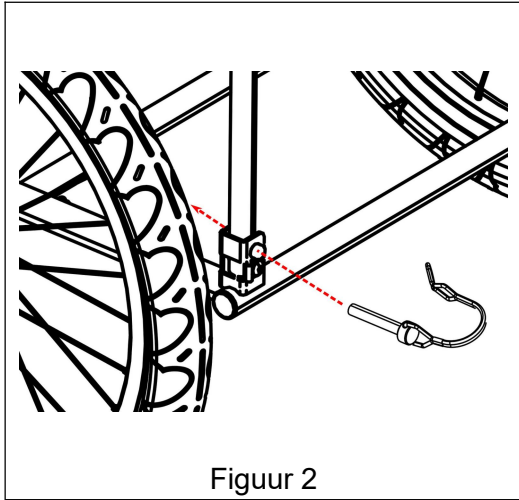
37. Het hoofdframe openen

Haal het hoofdframe van de aanhanger en alle andere onderdelen uit de doos. Breng alle zijframes omhoog in een rechtopstaande positie (Figuur 1).

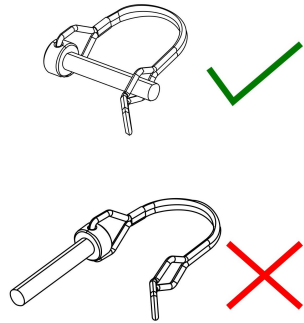


Figuur 1

Steek de veiligheidsspelden (Figuur 2) aan de onderkant van beide zijpanelen. Zorg ervoor dat de veiligheidsspinnen goed op hun plaats zijn vergrendeld, zoals weergegeven (Figuur 3).

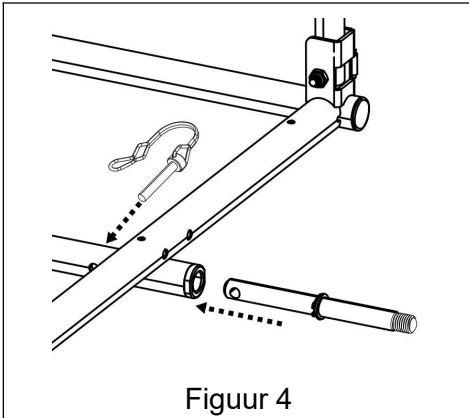


Figuur 2



figuur 3

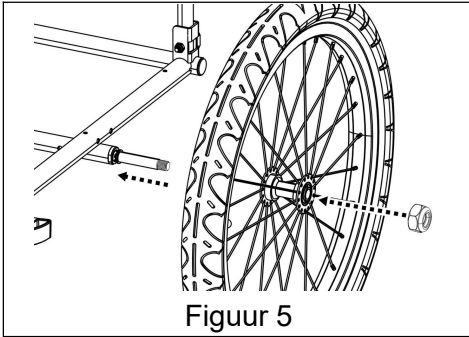
38. De wielen bevestigen



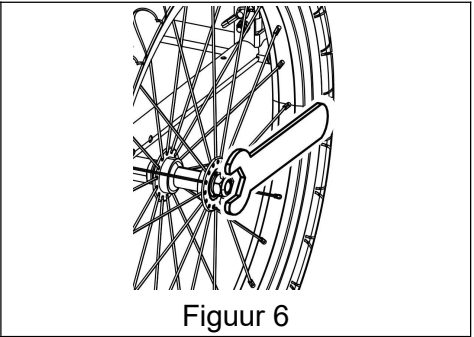
Figuur 4

Steek de wielas in de asontvanger onder het frame van de aanhanger en vergrendel de veiligheidspin (Figuur 4).

Plaats het wiel en de schroefmoer op de as (Figuur 5). Draai de schroefmoer vast met een sleutel van 19 mm (Figuur 6).

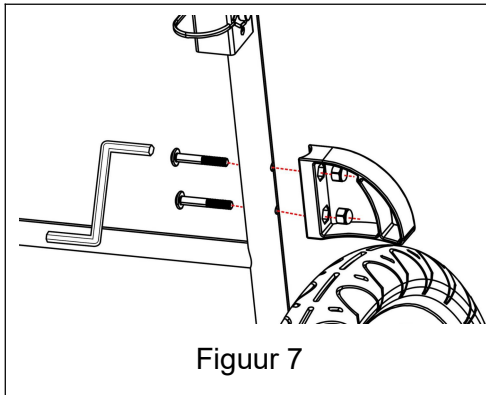


Figuur 5



Figuur 6

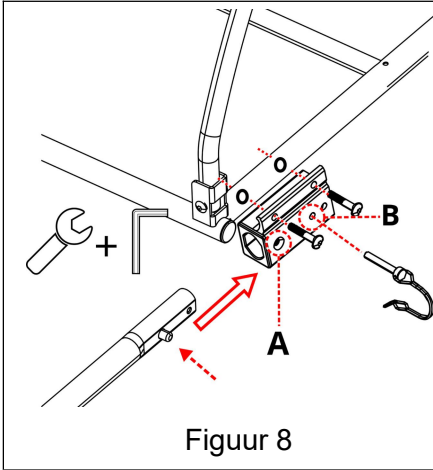
39. De wielbeschermers installeren



Figuur 7

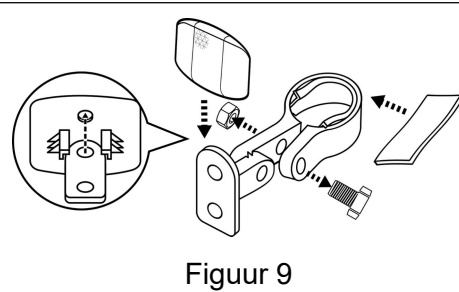
Steek de wielbeschermingsbouten door de framebuis. Zorg ervoor dat de gaten in de wielbeschermers overeenkomen met de bouten. Draai stevig vast met een inbussleutel (Figuur 7). Herhaal dit voor de wielbeschermer aan de andere kant van de aanhanger .

40. De trekhaak monteren

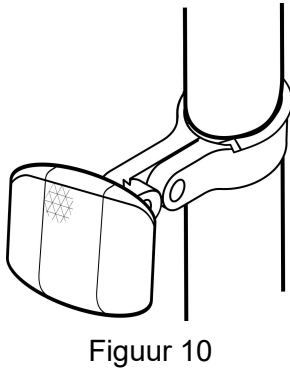


Bevestig de trekhaakontvanger aan het hoofdframe zoals afgebeeld (Figuur 8). Druk op de veerknop en schuif de trekhaak in de trekhaakontvanger totdat de veerknop uit gat A komt. Steek de veiligheidspin uit gat B door de andere kant. Zorg ervoor dat de veiligheidsspeld goed op zijn plaats zit.

41. Reflectoren installeren

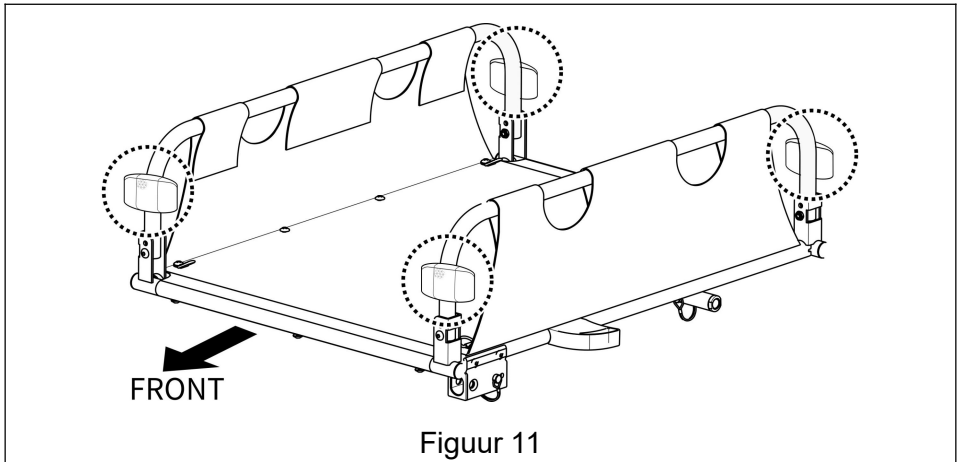


Druk om de reflector op de klem te monteren. Steek het antisliprubber in het gat van de klem (Figuur 9).



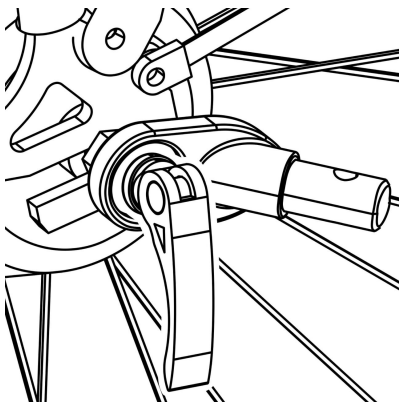
Open de klem en monteer de klem op de aanhanger (Figuur 10).

Zorg ervoor dat u de verschillende posities niet door elkaar haalt (Figuur 11).



42. Aanhangwagen aan fiets bevestigen

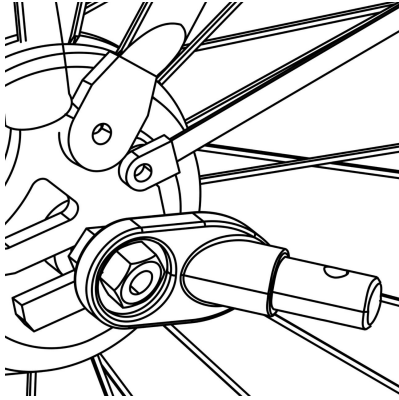
1. Snelspanneras : Verwijder de snelspanner aan de linkerkant van de achteras van de fiets. Monteer de trekhaak tussen de snelspanner en het frame. Draai de snelspanner vast volgens de handleiding van de fietsfabrikant. De trekhaak kan op de fiets blijven zitten als de aanhanger is verwijderd (Figuur 1 2).



⚠ WAARSCHUWING

De spanningsafstelmoer moet minimaal vijf volledige slagen in de schroefdraad grijpen om voldoende klemkracht te garanderen om het achterwiel stevig vast te houden. Als u de spanningsafstelmoer niet volledig vastdraait, kan dit leiden tot ongelukken met ernstig letsel of de dood. Als de snelspanner te kort is, moet deze worden vervangen. Raadpleeg een professionele fietsenmaker voor de juiste onderdelen en hulp.

2. As met moer: Draai de moer met ring los van de linkerkant van de achteras van de fiets. Monteer de trekhaak op de as en schroef de moer weer vast met de sluitring (Figuur 1 3).

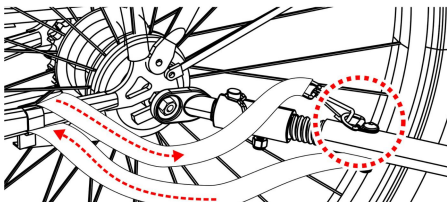
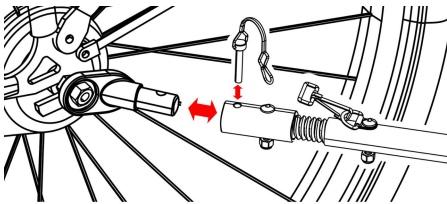


Figuur 1 3

⚠ WAARSCHUWING

De asmoer moet minimaal vijf volledige slagen in de schroefdraad grijpen om voldoende klemkracht te garanderen om het achterwiel stevig vast te houden. Als u de moer niet volledig vastdraait, kan dit leiden tot ongelukken met ernstig letsel of de dood. Als de as te kort is, kan de universele trekhaak niet worden gebruikt! Raadpleeg een professionele fietsenmaker voor de juiste onderdelen en hulp.

3. Steekas: De universele trekhaak past niet op een fiets met steekas. Raadpleeg de verkoper voor een mogelijke oplossing.



Figuur 1 4

Sluit de koppeling aan op de trekhaak en zet de veiligheidspin vast (Figuur 1 4). Zodra de trekhaak is bevestigd, wikkelt u de veiligheidsgordel om het frame van de fiets en haakt u deze aan de D-ring op de trekhaak.

Before You Ride

Controleer vóór elk gebruik:

- De wielen zijn goed vastgezet aan de aanhanger.
- De banden worden opgepompt tot de aanbevolen spanning op de zijwand van de band.
- De trekhaak is goed vastgemaakt aan de aanhanger.
- Het koppelstuk is goed vastgemaakt aan de fiets.
- Koppeling en veiligheidspinnen zijn beveiligd.
- De belasting bedraagt niet meer dan 45 kg (100 lbs) .
- Het gewicht van de trekhaak bij de koppeling is groter dan 2 kg, maar niet groter dan 9 kg met een volledig beladen aanhanger.
- Zorg ervoor dat de fiets in goede staat verkeert, vooral de remmen en de banden (raadpleeg de instructies van de fietsfabrikant) .
- De ruiter draagt een helm.
- De lading is goed vastgezet.
- Deksel is geïnstalleerd en gesloten.

MAINTENANCE

Opslag: Voor een langere levensduur van het product kunt u de trailer binnenshuis opslaan. De aanhangwagen mag niet worden opgeslagen bij temperaturen lager dan -23 °C of hoger dan 65 °C.

Onderhoud van de stof: was de stoffen onderdelen met de hand met warm water en milde zeep. Gebruik GEEN bleekmiddel of oplosmiddelen. Droogvegen en buiten direct zonlicht bewaren in een droge, goed geventileerde ruimte. Maak de ramen schoon met een vochtige, zachte doek .

Rekening:

- Inspecteer de trekhaak, de trekhaak, de framebuis, de flexibele connector en het bevestigingsmateriaal op schade .
- Flex-connectoren moeten elke 3-5 jaar worden onderhouden voor een veilige werking. Controleer of de bouten goed vastzitten .

- Inspecteer banden en wielen op slijtage en scheuren - Inspecteer de wielen op juistheid en scheuren .
- Inspecteer stoffen onderdelen op scheuren, schaafwonden en ontbrekende of beschadigde hardware.

Fabrikant: Shanghaimuxinmuyeyouxiangongsi

Adres: Baoshanqu Shuangchenglu 803long 11hao 1602A-1609shi Shanghai

EG-REP: SHUNSHUN GmbH .

Römeräcker 9 Z2021,76351 Linkenheim-Hochstetten, Duitsland

Tel: +49 1727041930 euvertreter@gmail.com

VK REP: Pooledas Group Ltd.

Eenheid 5 Albert Edward House, The Pavilions Preston, Verenigd Koninkrijk

Tel: 01772418127 pooledas123@gmail.com

Geïmporteerd naar AUS: SIHAO PTY LTD.

1 ROKEVA STREETEASTWOOD NSW 2122 Australië

Geïmporteerd naar de VS: Sanven Technology Ltd.

Suite 250, 9166 Anaheim Place, Rancho Cucamonga, CA 91730

Gemaakt in China

VEVOR[®]

TOUGH TOOLS, HALF PRICE

Technisch Ondersteuning en e-garantiecertificaat

www.vevor.com/support

VEVOR[®]

TOUGH TOOLS, HALF PRICE

Teknisk support och e-garanticertifikat

www.vevor.com/support

CYKEL CARGO TRAILER

MODELL: CT9 02B

We continue to be committed to provide you tools with competitive price.

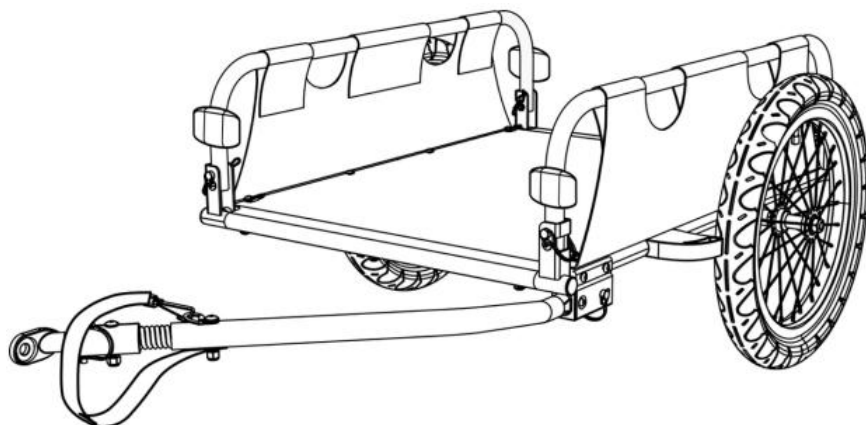
"Save Half", "Half Price" or any other similar expressions used by us only represents an estimate of savings you might benefit from buying certain tools with us compared to the major top brands and does not necessarily mean to cover all categories of tools offered by us. You are kindly reminded to verify carefully when you are placing an order with us if you are actually saving half in comparison with the top major brands.

VEVOR®

TOUGH TOOLS, HALF PRICE

BICYCLE CARGO TRAILER

MODELL: CT90 2B



Viktigt: Spara dessa instruktioner för framtida referens

NEED HELP? CONTACT US!

Have product questions? Need technical support? Please feel free to contact us:

Technical Support and E-Warranty Certificate
www.vevor.com/support

This is the original instruction, please read all manual instructions carefully before operating. VEVOR reserves a clear interpretation of our user manual. The appearance of the product shall be subject to the product you received. Please forgive us that we won't inform you again if there are any technology or software updates on our product.

SAFETY INSTRUCTIONS

VARNING

Underlåtenhet att följa instruktionerna och varningarna i denna bruksanvisning kan leda till allvarliga skador eller dödsfall för föraren.

- Se till att alla låsanordningar är låsta före användning
- Maxlast: 45 kg (100 lbs.) som släp.
- Denna produkt är inte lämplig för löpning eller skridskoåkning.
- All last som är fäst vid handtaget och/eller på baksidan av ryggstödet och/eller på sidorna av fordonet kommer att påverka fordonets stabilitet.
- Tillbehör som inte är godkända av tillverkaren får inte användas.
- Använd endast reservdelar som tillhandahålls eller rekommenderas av tillverkaren.
- den INTE med en total belastning som överskrider viktgränserna. Om den rekommenderade belastningen överskrids kan enheten bli instabil.
- GÖR INTE modifieringar på produkten.
- Pumpa INTE upp däcken för mycket. Underlåtenhet att följa det nominella däcktrycket kan leda till explosion av däck och möjlig skada.
- Det rekommenderas att en kvalificerad cykelmekaniker gör en säkerhetskontroll av dragcykeln innan du sätter på släpet.
- Före varje åktur, se till att släpet inte stör bromsning, trampning eller styrning av cykeln.
- Följ alltid lokala föreskrifter när du använder släpvagnen på allmänna vägar.
- Cykla aldrig på natten utan tillräcklig belysning.
- Följ alla lokala lagkrav för belysning.
- Om du behöver stanna av någon anledning, till exempel för att göra justeringar eller för att åtgärda ett punkterat däck, se till att köra av vägen helt.
- När du använder din släpvagn drar du extra vikt och ett större fordon.

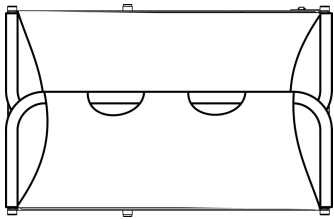
Du måste ge mer tid för att bromsa, bromsa, stanna och starta, och ge mer utrymme för svängar och passager. Experimentera med den lastade släpvagnen i ett obelastat område tills du blir bekant med hur din cykel hanterar att dra släp.

- Undvik stenar, trottoarkanter, hård inbromsning och plötslig svängning. Undvik att åka över hinder med ett hjul, eftersom det kan få släpet att välta.
- Åk alltid med locket nere för att säkra lasten.
- Cykelföraren måste vara minst 16 år gammal.
- Rekommenderade hastighetsgränser: - 16 km/h (10 MPH) på jämna, raka vägar - 8 km/h (5 MPH) vid svängning eller på ojämna vägar.
- Släpvnagsvikten måste fördelas korrekt för säker hantering. Vikten på kopplingsdonet bör vara mellan 30 N (≈6,6 lbs.) och 80 N (≈17,6 lbs.). För att mäta detta, lasta din släpvagn och placera den bredvid badrumsvågen. Stig på vågen och notera din vikt. Stå på vågen och lyft upp änden av dragkroken en fot (cirka 25 cm) från marken. Vikten som visas ska vara 6,6 – 17,6 lbs. mer än din egen vikt. Om vikten är för låg kan cykelns bakhjul tappa greppet. Om den är för hög kan dragkroken bli överbelastad.

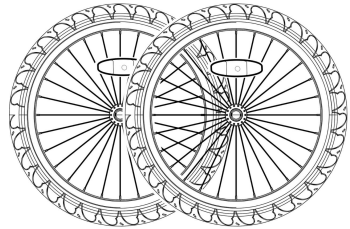
MODEL AND PARAMETERS

Modell	CT902B
Typ	Bogsera
Max. Ladda	100 pund
Storlek för	30,1*21,9*7,9tum
Hjul	Aluminiumlegering, 16*1,75 tum
Material	Aluminiumlegering, PVC

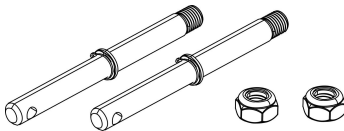
CONTENTS



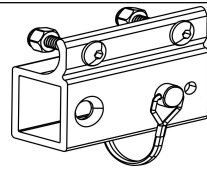
1 x Huvudram



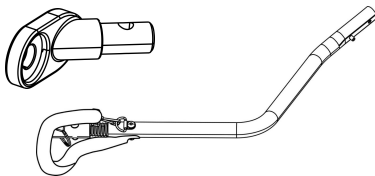
2 x hjul



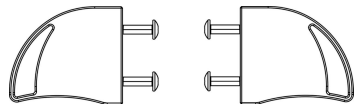
2 x Hjulaxel



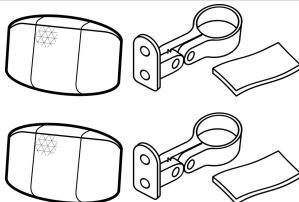
1 x Dragkrokmothagare



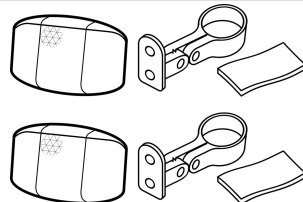
1 x Dragkrok



2 x Hjulskydd

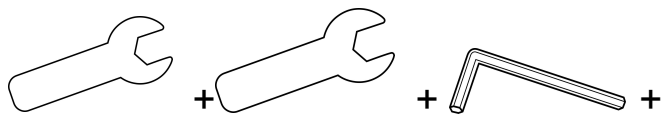


2 x främre reflektorsatser (vit)



2 x Bakre reflektorsatser (röda)

Verktyg

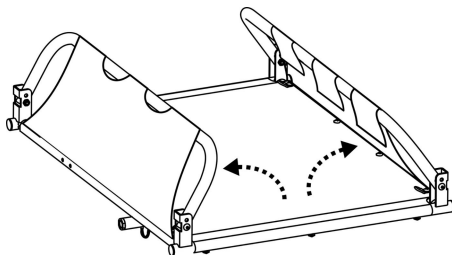


1 x 1 mm skiftnyckel + 1 x 19 mm skiftnyckel + 1 x 4 mm H ex nyckel + 1 x
Användarmanual

How to Assemble

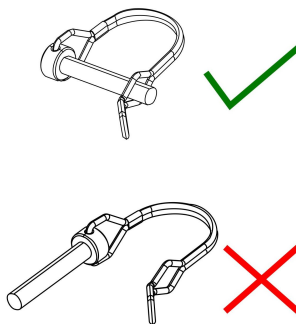
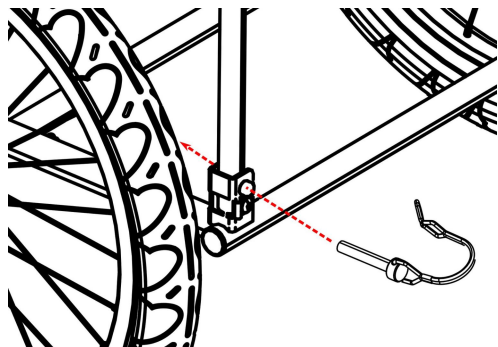
43. Öppna huvudramen

Ta ut släpvagnens huvudram och alla andra komponenter från kartongen.
Höj alla sidoramar till ett upprätt läge (Figur 1) .



Figur 1

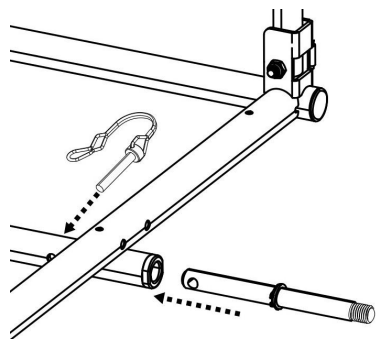
Sätt i säkerhetsnålarna (Figur 2) längst ner på båda sidopanelerna. Se till
att säkerhetsnålar är ordentligt låsta på plats enligt bilden (Figur 3) .



Figur 3

figur 2

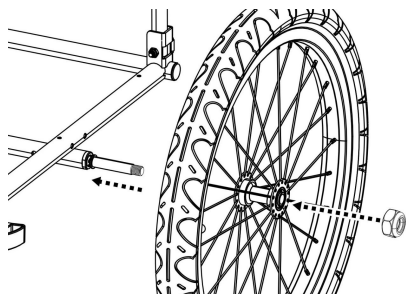
44. Fästa hjulen



Figur 4

Sätt in hjulaxeln i axelmottagaren under släpvagnsramen och lås säkerhetsstiftet (Figur 4) .

Sätt på hjulet och skruvmuttern på axeln (Figur 5) . Fäst skruvmuttern med en 19 mm skiftnyckel (Figur 6) .



Figur 5

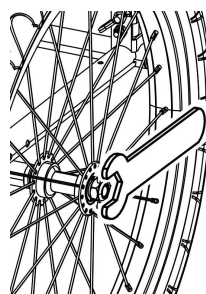


Bild 6

45. Jag installerar hjulskydden

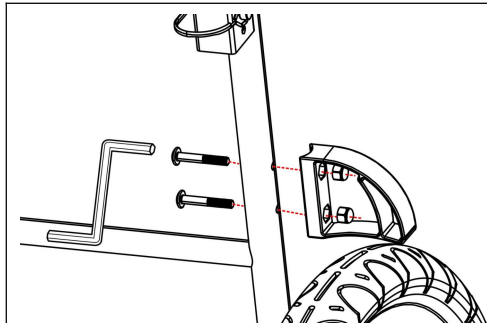
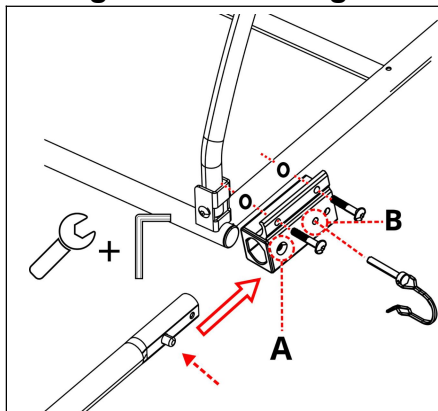


Bild 7

Sätt in hjulskydds-bultarna genom ramröret. Matcha hålen i hjulskydden med bultar. Dra åt ordentligt med insexnyckel (Figur 7). Upprepa för hjulskydd på andra sidan av trailern .

46. Jag installerar dragkroken

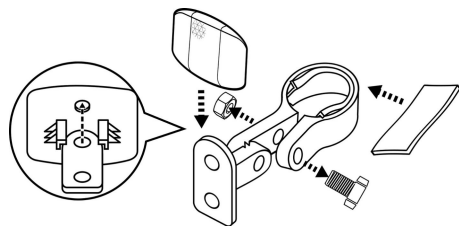


Figur 8

Fäst dragkrokens mottagare vid huvudramen enligt bilden (Figur 8).

Tryck på fjäderknappen och skjut in dragkroken i dragkrokens mottagare tills fjäderknappen kommer ut ur hålet A. För in säkerhetsnålen från hålet B genom den andra sidan. Se till att säkerhetsnålen är ordentligt låst på plats.

47. Jag installerar reflexer



Figur 9

Tryck för att montera reflektorn på klämman. Sätt in det halkskyddade gummit i klämmans hål (Figur 9).

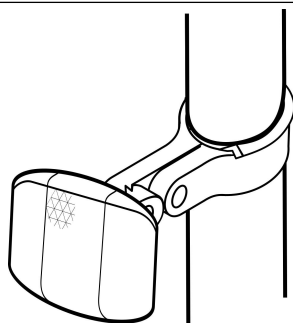
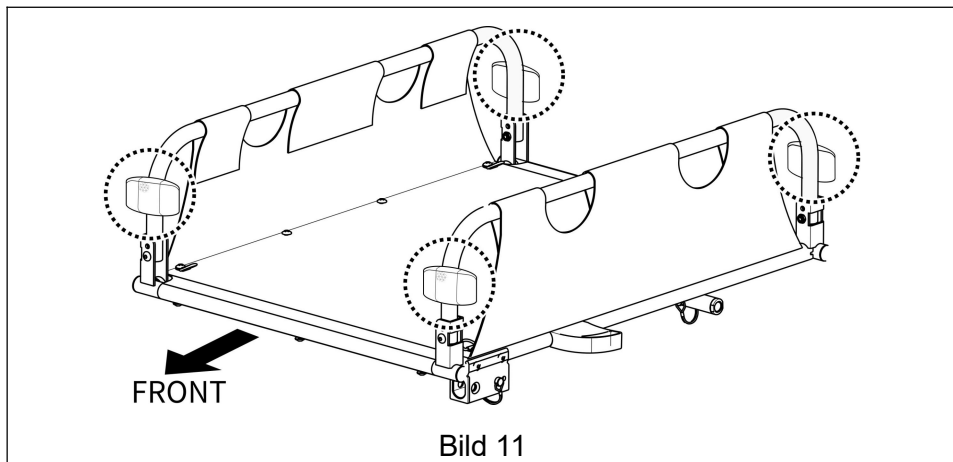


Bild 10

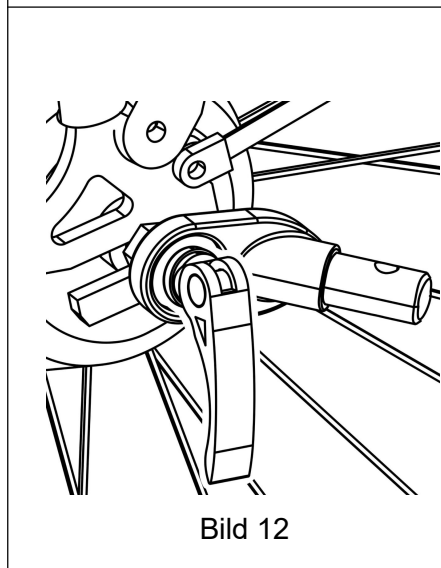
Öppna klämman och montera klämman på släpet (Figur 10).

Var noga med att inte blanda ihop olika positioner (Figur 11).



48. Fästa släp på cykel

1. Snabbkopplingsaxel : Ta bort snabbkopplingen från vänster sida av cykelns bakaxel. Montera kopplingen mellan snabbkopplingen och ramen. Dra åt snabblåset enligt cykeltillverkarens manual. Hitch kan sitta kvar på cykeln när släpet tas bort (Figur 1 2).



⚠ VARNING

Spänningsmuttern måste ha i gängorna i minst fem hela varv för att säkerställa tillräcklig klämkraft för att hålla bakhjulet säkert. Underlåtenhet att dra åt spänningsjusterande mutter helt kan resultera i olyckor med allvarlig skada eller dödsfall. Om snabbspetten är för kort måste den bytas ut. Rådfråga en professionell cykelmekaniker för lämpliga delar och hjälp.

2. Nutted Axle: Skruva loss muttern med bricka från vänster sida av cykelns bakaxel. Montera kopplingen på axeln och skruva tillbaka muttern med brickan (Figur 1 3).

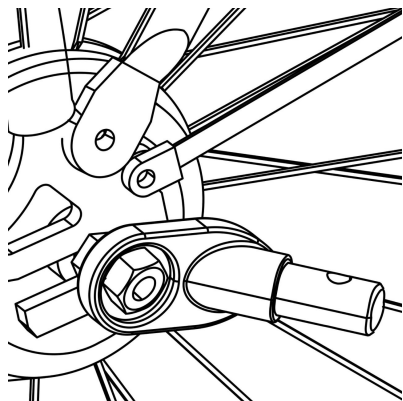


Bild 1 3

⚠ VARNING

Axelmuttern måste ha i gängorna i minst fem hela varv för att säkerställa tillräcklig klämkraft för att hålla bakhjulet säkert. Underlåtenhet att dra åt muttern helt kan leda till olyckor med allvarliga skador eller dödsfall. Om axeln är för kort kan Universal Hitch inte användas! Rådfråga en professionell cykelmekaniker för lämpliga delar och hjälp.

3. Genomgående axel: Universalkopplingen passar inte en cykel med genomgående axel. Kontakta återförsäljaren för möjlig lösning.

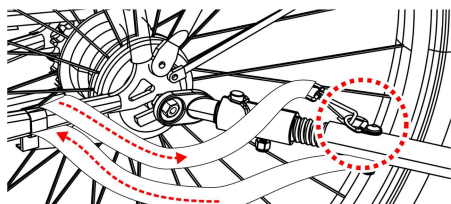
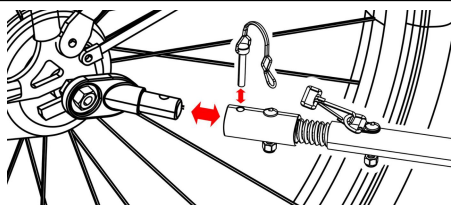


Bild 1 4

Anslut kopplingen på dragkroken och fäst säkerhetsbältet (Figur 1 4).

När dragkroken är fäst, vira säkerhetsbältet runt cykelns ram och haka fast i D-ringen på dragkroken.

Before You Ride

Kontrollera före varje användning:

- Hjulen är ordentligt fastsatta på släpet.
- Däcken är pumpade till rekommenderat tryck på däckets sidovägg.
- Dragkroken är ordentligt fastsatt på släpet.
- Kopplingen är ordentligt fastsatt på cykeln.
- Koppling och säkerhetsnålar är säkrade.
- Belastningen överstiger inte 45 kg (100 lbs) .
- Dragkrokens vikt vid kopplingen är större än 2 kg men överstiger inte 9 kg med fullastat släp.
- Se till att cykeln är i gott skick, särskilt bromsar och däck (se cykeltillverkarens instruktioner) .
- Ryttaren bär hjälm.
- Lasten är ordentligt säkrad.
- Locket är monterat och stängt.

MAINTENANCE

Förvaring: För längre produktivslängd, förvara släpvagnen inomhus. Släpvagnen bör inte förvaras vid temperaturer lägre än -23°C eller högre än 65°C.

Tygvård: Handtvätt tygdelar med varmt vatten och mild tvål. ANVÄND INTE blekmedel eller lösningsmedel. Torka torrt och förvara borta från direkt solljus i ett torrt, välventilerat utrymme. Rengör fönster med en fuktig, mjuk trasa .

Kolla upp:

- Inspektera dragkrok, krok, ramrör, flexkontakt och hårdvara för skador .
- Flexkopplingar måste servas vart 3-5 år för säker drift - Kontrollera att bultarna är åtdragna .
- Inspektera däck och hjul för slitage och sprickor - Inspektera hjulen för att se om de är korrekta och sprickor .
- Inspektera tygdelar med avseende på revor, skavsår och saknad eller skadad hårdvara.

Tillverkare: Shanghai muxinmuyeyouxiangongsi

Adress: Baoshanqu Shuangchenglu 803long 11hao 1602A-1609shi Shanghai

EC REP: SHUNSHUN GmbH .

Römeräcker 9 Z2021,76351 Linkenheim-Hochstetten, Tyskland

Tel: +49 1727041930 euvertreter@gmail.com

UK REP: Pooledas Group Ltd.

Enhet 5 Albert Edward House, The Pavilions Preston, Storbritannien

Tel: 01772418127 pooledas123@gmail.com

Importerad till AUS: SIHAO PTY LTD.

1 ROKEVA STREETEASTWOOD NSW 2122 Australien

Importerad till USA: Sanven Technology Ltd.

Suite 250, 9166 Anaheim Place, Rancho Cucamonga, CA 91730

Tillverkad i Kina

VEVOR®

TOUGH TOOLS, HALF PRICE

Teknisk Support och e-garanticertifikat

www.vevor.com/support