

# **VEVOR<sup>®</sup>**

## **TOUGH TOOLS, HALF PRICE**

Technical Support and E-Warranty Certificate [www.vevor.com/support](http://www.vevor.com/support)

# **COMMERCIAL EXHAUST HOOD**

## **USER MANUAL**

We continue to be committed to provide you tools with competitive price.

"Save Half", "Half Price" or any other similar expressions used by us only represents an estimate of savings you might benefit from buying certain tools with us compared to the major top brands and does not necessarily mean to cover all categories of tools offered by us. You are kindly reminded to verify carefully when you are placing an order with us if you are actually saving half in comparison with the top major brands.

# VEVOR<sup>®</sup>

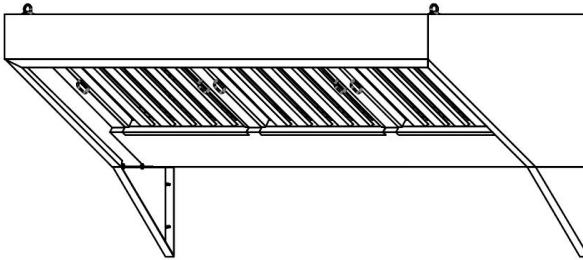
## COMMERCIAL EXHAUST HOOD

**TOUGH TOOLS, HALF PRICE**

Thanks for purchasing one of our products.

Please read carefully the assembly instructions before the installation.

This instruction for Use applies to all models.



### NEED HELP? CONTACT US!

Have product questions? Need technical support? Please feel free to contact us:

 [CustomerService@vevor.com](mailto:CustomerService@vevor.com)

This is the original instruction, please read all manual instructions carefully before operating. VEVOR reserves a clear interpretation of our user manual. The appearance of the product shall be subject to the product you received. Please forgive us that we won't inform you again if there are any technology or software updates on our product.

# PRODUCT PARAMETERS

Model	Product Size	Range Hood Filter Grid
FSX004	4FT (120×76×53cm)	19.5"×19.5"×1.9" (2PCS)
FSX005	5FT (150×76×53cm)	24.5"×19.5"×1.9" (2PCS)
FSX006	6FT (180×76×53cm)	19.5"×19.5"×1.9" (3PCS)
FSX007	7FT (210×76×53cm)	24.5"×19.5"×1.9" (3PCS)
FSX008	8FT (240×76×53cm)	19.5"×19.5"×1.9" (4PCS)
FSX009	9FT (270×76×53cm)	19.5"×19.5"×1.9" (2PCS) 24.5"×19.5"×1.9" (2PCS)

## ASSEMBLY PRECAUTIONS

1. Assemble needs to follow these instructions. Incorrect assembly can be a hazard.
2. Wear safety goggles and heavy-duty work gloves during assembly.
3. Do not assemble when tired or when under the influence of alcohol, drugs or medication.
4. Weight capacity and other product capabilities only apply to a properly and completely assembled product.
5. Keep the assembly area clean and well-lit.
6. Keep bystanders out of the area during assembly.
7. Installation of this unit should only be performed by a qualified professional

# USE PRECAUTIONS




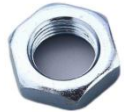








## **WARNING: TO PREVENT SERIOUS INJURY AND DEATH FROM TIPPING:**

1. This product is not a toy. Do not allow children to play with or approach this item.
2. Use as intended only. Do not sit or stand on the product.
3. Inspect before every use. Do not use it if parts are loose or damaged.
4. Use on flat, level, and hard surfaces only.
5. Do not exceed the listed weight capacity. Tighten all knobs securely before applying load. Be aware of dynamic loading! The sudden load movement may briefly create an excess load, causing product failure.

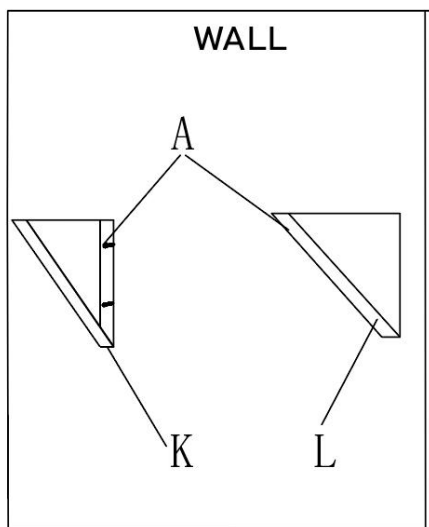
# PARTS LIST

NOTE: Part not shown to actual size.

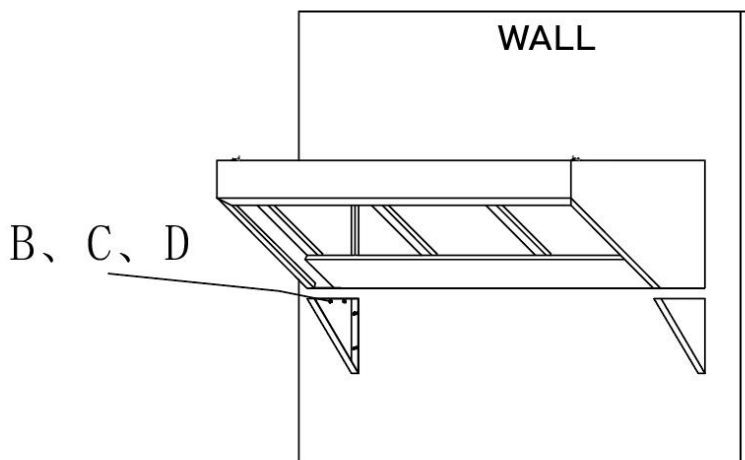
	X4 A		X4 B
	X4 C		X4 D
	E		F
	X1 G		X1 H
	X1 K		X1 L

# ASSEMBLY STEPS

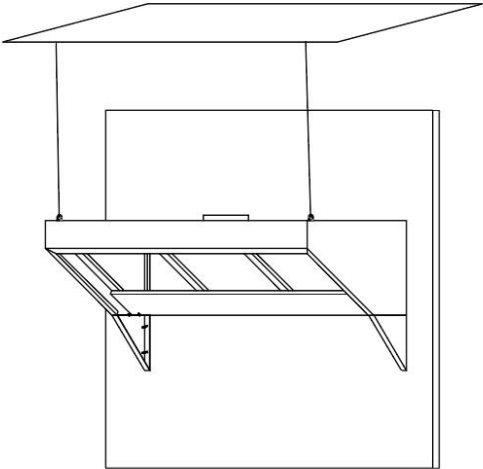
1. Install the left and right triangular bracket on the wall with expansion screws



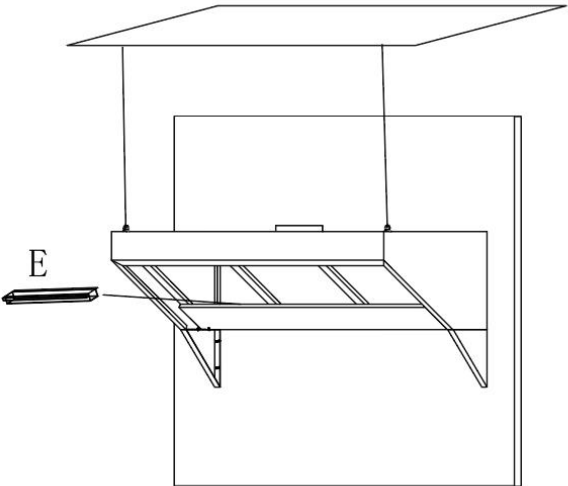
2. Fixed the range hood body on the left and right triangle bracket through the screw combination



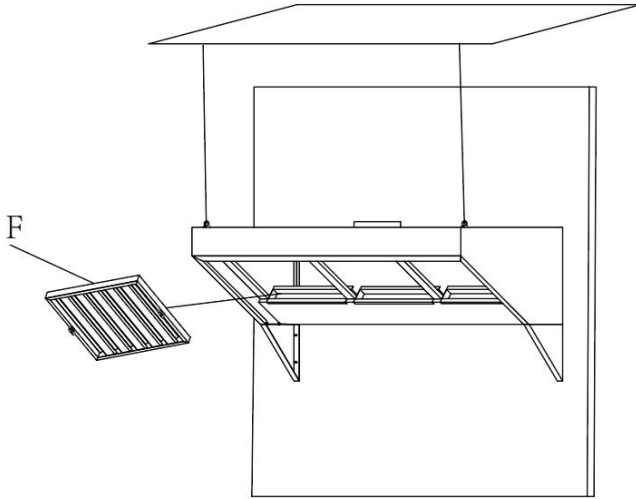
3. Attach the top 2 hanging rings in the mounting position



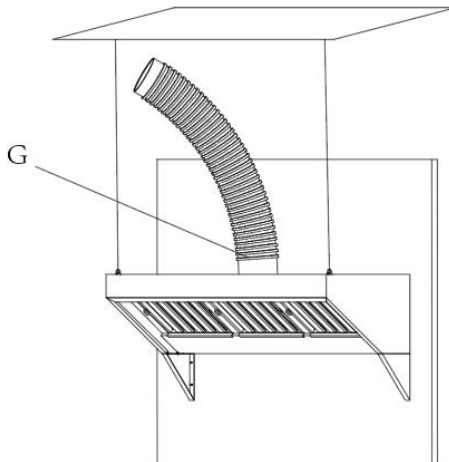
4. Install the grease receiving cup in a fixed position of the body



5. Install the lampblack filter grid in a fixed position of the body



6. Install the smoke exhaust pipe in the fixed position of the body



## Cleaning

-For cleaning, wipe the surface with a damp (not wet) cloth or wipe dry with a clean lint free cotton cloth.



**VEVOR<sup>®</sup>**

**TOUGH TOOLS, HALF PRICE**

**Support and E-Warranty Certificate [www.vevor.com/support](http://www.vevor.com/support)**

# VEVOR®

## TOUGH TOOLS, HALF PRICE

Assistance technique et certificat de garantie électronique [www.vevor.com/support](http://www.vevor.com/support)

HOTTE D'ÉVACUATION COMMERCIALE

MANUEL D'UTILISATION

Nous continuons à nous engager à vous fournir des outils à des prix compétitifs.

« Économisez la moitié », « Moitié prix » ou toute autre expression similaire utilisée par nous ne représente qu'une estimation des économies que vous pourriez réaliser en achetant certains outils chez nous par rapport aux grandes marques et ne couvre pas nécessairement toutes les catégories d'outils que nous proposons. Nous vous rappelons de bien vouloir vérifier soigneusement lorsque vous passez une commande chez nous si vous économisez réellement la moitié par rapport aux grandes marques.

# VEVOR®

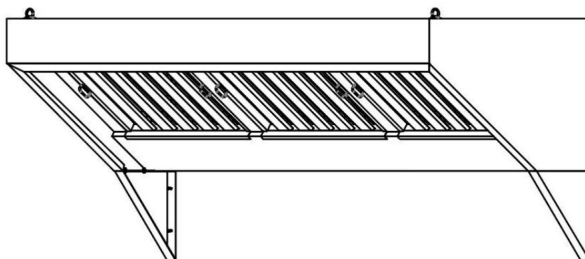
**TOUGH TOOLS, HALF PRICE**

HOTTE D'ÉVACUATION COMMERCIALE

Merci d'avoir acheté l'un de nos produits.

Veuillez lire attentivement les instructions de montage avant l'installation.

Cette instruction d'utilisation s'applique à tous les modèles.



## BESOIN D'AIDE? CONTACTEZ-NOUS!

Vous avez des questions sur les produits ? Vous avez besoin d'une assistance technique ? N'hésitez pas à nous contacter :

 [ServiceClient@vevor.com](mailto:ServiceClient@vevor.com)

Il s'agit de la notice d'utilisation d'origine. Veuillez lire attentivement toutes les instructions du manuel avant de l'utiliser. VEVOR se réserve le droit d'interpréter clairement notre manuel d'utilisation. L'apparence du produit dépend du produit que vous avez reçu. Veuillez nous excuser, nous ne vous informerons plus en cas de mise à jour technologique ou logicielle de notre produit.

## PARAMÈTRES DU PRODUIT

Modèle	Taille du produit	Grille de filtre pour hotte de cuisinière
FSX004	4 pieds (120 × 76 × 53 cm)	19,5" × 19,5" × 1,9" (2 pièces)
FSX005	5FT 150×76×53cm	24,5"x19,5"x1,9" 2PCS
FSX006	6 pieds (180 × 76 × 53 cm)	19,5"×19,5"×1,9" (3 pièces)
FSX007	7FT 210×76×53cm	24,5"x19,5"x1,9" 3PCS
FSX008	8 pieds (240 × 76 × 53 cm)	19,5" × 19,5" × 1,9" (4 pièces)
FSX009	9 pieds (270 × 76 × 53 cm)	19,5"×19,5"×1,9" 2PCS 24,5"×19,5"×1,9" 2PCS

## PRÉCAUTIONS D'ASSEMBLAGE

1. L'assemblage doit suivre ces instructions. Un assemblage incorrect peut entraîner un danger.
2. Portez des lunettes de sécurité et des gants de travail résistants pendant l'assemblage.
3. Ne montez pas lorsque vous êtes fatigué ou sous l'influence de l'alcool, de drogues ou de médicaments.
4. La capacité de poids et les autres capacités du produit s'appliquent uniquement à un produit correctement et produit entièrement assemblé.
5. Gardez la zone de montage propre et bien éclairée.
6. Gardez les spectateurs hors de la zone pendant le montage.
7. L'installation de cet appareil ne doit être effectuée que par un technicien qualifié.  
**professionnel**

# PRÉCAUTIONS D'EMPLOI



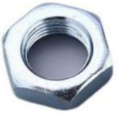








AVERTISSEMENT : POUR ÉVITER DES BLESSURES GRAVES ET LA MORT

POURBOIRE :

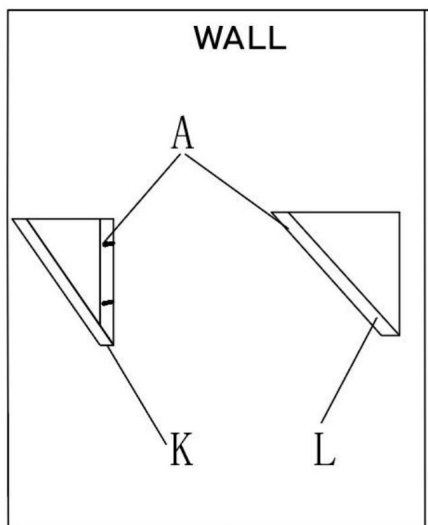
1. Ce produit n'est pas un jouet. Ne laissez pas les enfants jouer avec ou s'en approcher.  
cet article.
2. Utiliser uniquement comme prévu. Ne pas s'asseoir ni se tenir debout sur le produit.
3. Inspectez l'appareil avant chaque utilisation. Ne l'utilisez pas si des pièces sont desserrées ou endommagées.
4. Utiliser uniquement sur des surfaces planes, nivelées et dures.
5. Ne dépassez pas la capacité de poids indiquée. Serrez fermement tous les boutons  
avant d'appliquer la charge. Soyez conscient de la charge dynamique ! La charge soudaine  
le mouvement peut brièvement créer une charge excessive, provoquant une défaillance du produit.

## LISTE DES PIÈCES

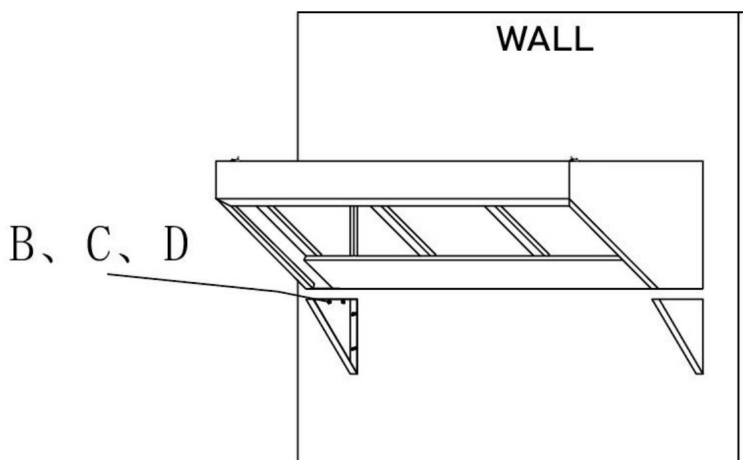
REMARQUE : Pièce non représentée à la taille réelle.X4			
	UN		X4 B
	X4 C		X4 D
	ET		F
	X1 G		X1 H
	X1 K		X1 L

## ÉTAPES D'ASSEMBLAGE

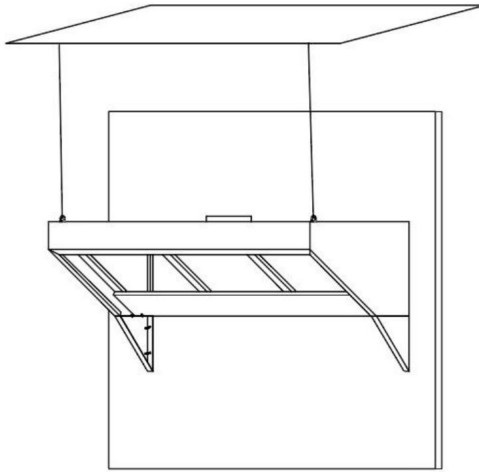
1. Installez le support triangulaire gauche et droit sur le mur avec l'extension vis



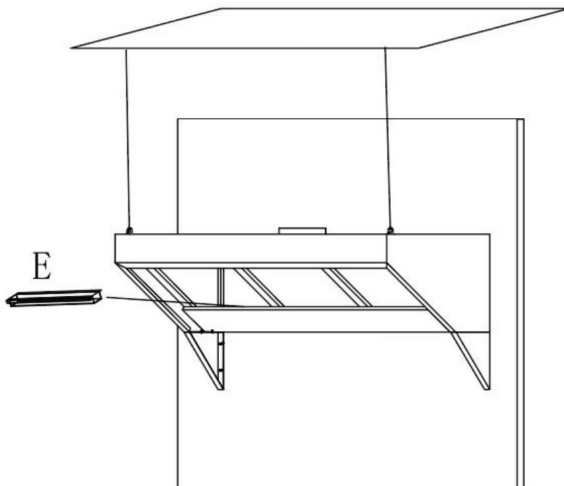
2. Fixez le corps de la hotte sur le support triangulaire gauche et droit grâce à la combinaison de vis



3. Fixez les 2 anneaux de suspension supérieurs en position de montage

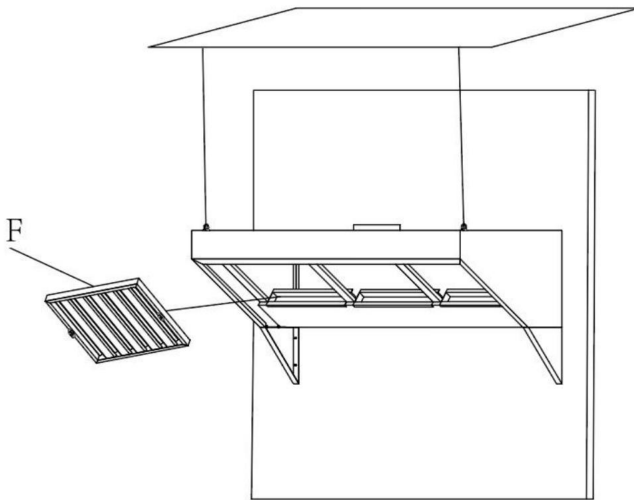


4. Installez le récipient de réception de graisse dans une position fixe du corps

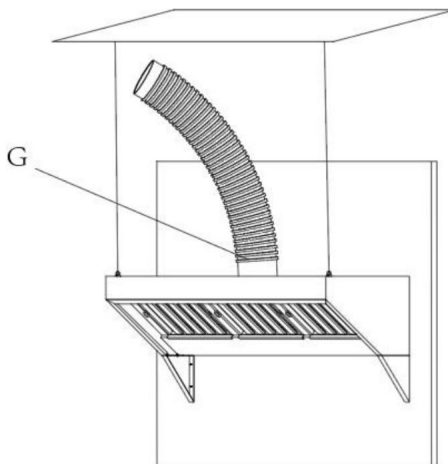




5. Installez la grille du filtre noir de lampe dans une position fixe du corps



6. Installez le tuyau d'évacuation des fumées dans la position fixe de la carrosserie



## Nettoyage

-Pour le nettoyage, essuyez la surface avec un chiffon humide (pas mouillé) ou essuyez-la à sec avec un chiffon en coton propre et non pelucheux.

**VEVOR<sup>®</sup>**

**TOUGH TOOLS, HALF PRICE**

Certificat d'assistance et de garantie électronique [www.vevor.com/support](http://www.vevor.com/support)

# **VEVOR<sup>®</sup>**

## **TOUGH TOOLS, HALF PRICE**

Technischer Support und E-Garantie-Zertifikat [www.vevor.com/support](http://www.vevor.com/support)

### **GEWERBLICHE DUNSTABZUGSHAUBE**

### **BENUTZERHANDBUCH**

Wir sind weiterhin bestrebt, Ihnen Werkzeuge zu wettbewerbsfähigen Preisen anzubieten.

„Sparen Sie die Hälfte“, „Halber Preis“ oder andere ähnliche Ausdrücke, die wir verwenden, stellen nur eine Schätzung der Ersparnis dar, die Sie beim Kauf bestimmter Werkzeuge bei uns im Vergleich zu den großen Topmarken erzielen können, und bedeuten nicht unbedingt, dass sie alle von uns angebotenen Werkzeugkategorien abdecken. Wir möchten Sie freundlich daran erinnern, bei Ihrer Bestellung bei uns sorgfältig zu prüfen, ob Sie im Vergleich zu den großen Topmarken tatsächlich die Hälfte sparen.

# VEVOR®

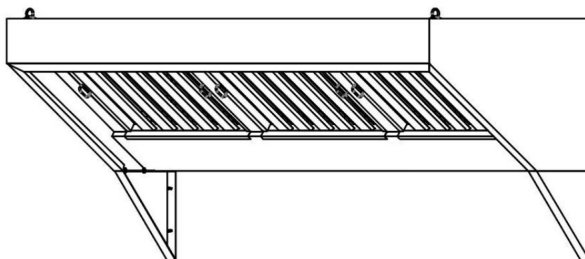
TOUGH TOOLS, HALF PRICE

GEWERBLICHE DUNSTABZUGSHAUBE

Vielen Dank für den Kauf eines unserer Produkte.

Bitte lesen Sie vor der Installation sorgfältig die Montageanleitung.

Diese Gebrauchsanweisung gilt für alle Modelle.



## Brauchen Sie Hilfe? Kontaktieren Sie uns!

Sie haben Fragen zu unseren Produkten? Sie benötigen technischen Support? Dann kontaktieren Sie uns gerne:



**Kundenservice@vevor.com**

Dies ist die Originalanleitung. Bitte lesen Sie alle Anweisungen sorgfältig durch, bevor Sie das Gerät in Betrieb nehmen. VEVOR behält sich eine klare Auslegung unserer Bedienungsanleitung vor. Das Erscheinungsbild des Produkts richtet sich nach dem Produkt, das Sie erhalten haben. Bitte verzeihen Sie uns, dass wir Sie nicht erneut informieren, wenn es Technologie- oder Software-Updates für unser Produkt gibt.

# PRODUKTPARAMETER

Modell	Produktgröße	Filtergitter für Dunstabzugshaube
FSX004	4 Fuß (120 x 76 x 53 cm) 19,5 Zoll	19,5 Zoll x 1,9 Zoll (2 Stück)
FSX005	5 Fuß (150 x 76 x 53 cm) 24,5" x	19,5" x 1,9" (2 Stück)
FSX006	6 Fuß (180 x 76 x 53 cm) 19,5 x	19,5 x 1,9 Zoll (3 Stück)
FSX007	7 Fuß (210 x 76 x 53 cm) 24,5 x	19,5 x 1,9 Zoll (3 Stück)
FSX008	8 Fuß (240 x 76 x 53 cm) 19,5 Zoll	x 19,5 Zoll x 1,9 Zoll (4 Stück)
FSX009	9FT (270x76x53cm)	19,5"x19,5"x1,9" (2 STK) 24,5 x 19,5 x 1,9 Zoll (2 Stück)

## VORSICHTSMASSNAHMEN BEI DER MONTAGE

1. Die Montage muss diesen Anweisungen folgen. Eine falsche Montage kann eine Gefahr.
2. Tragen Sie während der Montage eine Schutzbrille und strapazierfähige Arbeitshandschuhe.
3. Nicht montieren, wenn Sie müde sind oder unter dem Einfluss von Alkohol, Drogen oder Medikamenten stehen.
4. Gewichtskapazität und andere Produkteigenschaften gelten nur bei ordnungsgemäßer **komplett montiertes Produkt**.
5. Halten Sie den Versammlungsbereich sauber und gut beleuchtet.
6. Halten Sie während der Montage unbeteiligte Zuschauer vom Bereich fern.
7. Die Installation dieses Geräts darf nur von einem qualifizierten

**Professional**

## VORSICHTSMASSNAHMEN BEIM GEBRAUCH




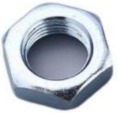

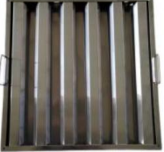






**WARNUNG: UM SCHWERE VERLETZUNGEN UND TOD DURCH**

### **KIPPEN:**

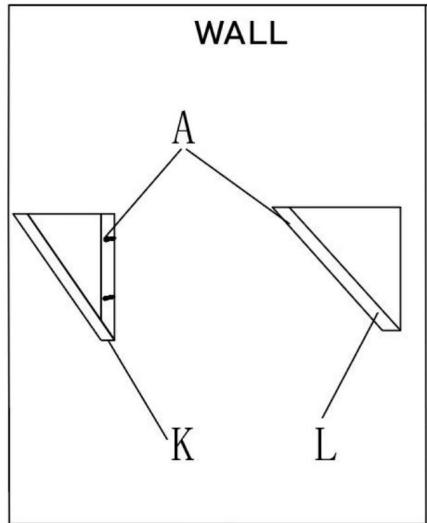
1. Dieses Produkt ist kein Spielzeug. Erlauben Sie Kindern nicht, damit zu spielen oder sich ihm zu nähern. dieser Artikel.
2. Nur bestimmungsgemäß verwenden. Nicht auf dem Produkt sitzen oder stehen.
3. Vor jedem Gebrauch überprüfen. Nicht verwenden, wenn Teile lose oder beschädigt sind.
4. Nur auf flachen, ebenen und harten Oberflächen verwenden.
5. Überschreiten Sie nicht die angegebene Gewichtskapazität. Ziehen Sie alle Knöpfe fest an vor dem Aufbringen der Last. Achten Sie auf dynamische Belastung! Die plötzliche Belastung Durch Bewegung kann es kurzzeitig zu einer Überlastung und damit zu einem Produktausfall kommen.

# TEILELISTE

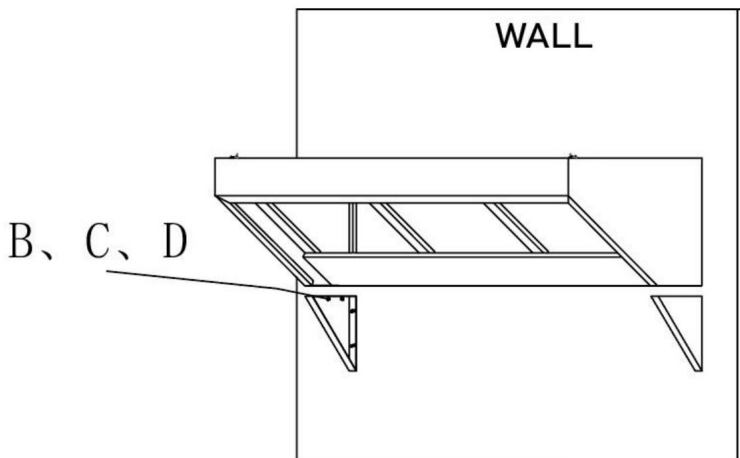
<p>HINWEIS: Teil nicht in Originalgröße dargestellt.X4</p>  <p>A</p>	 <p>X4</p> <p>B</p>
 <p>X4</p> <p>C</p>	 <p>X4</p> <p>D</p>
 <p>UND</p>	 <p>F</p>
 <p>X1</p> <p>G</p>	 <p>X1</p> <p>H</p>
 <p>X1</p> <p>K</p>	 <p>X1</p> <p>M</p>

# MONTAGEANLEITUNG

1. Installieren Sie die linke und rechte Dreieckshalterung mit Erweiterung an der Wand  
Schrauben

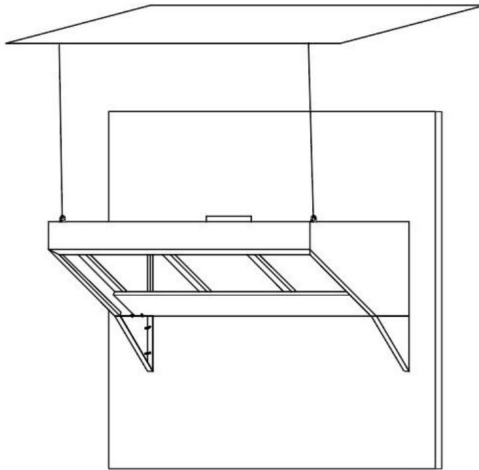


2. Fixieren Sie den Dunstabzugshaubenkörper mit der Schraubenkombination an der linken und rechten Dreieckshalterung

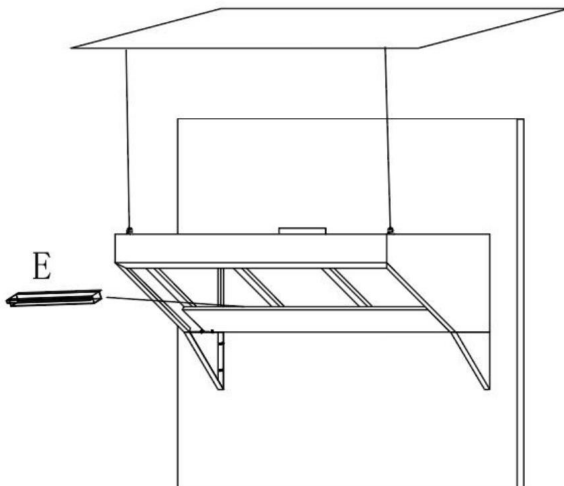




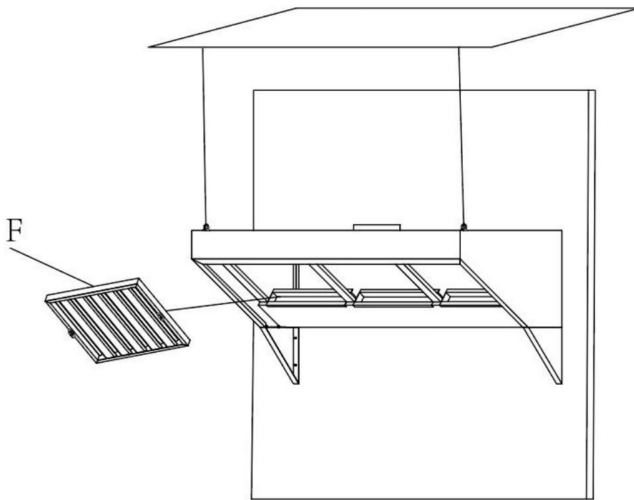
3. Befestigen Sie die oberen 2 Aufhängeösen in der Montageposition



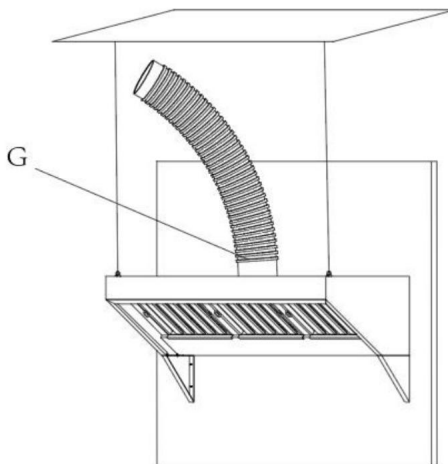
4. Installieren Sie den Fettauffangbecher an einer festen Position des Körpers



5. Installieren Sie das Lampenschwarzfiltergitter in einer festen Position des Körpers



6. Installieren Sie das Rauchabzugsrohr in der festen Position des Körpers



## Reinigung

-Zur Reinigung die Oberfläche mit einem feuchten (nicht nassen) Tuch abwischen oder trockenwischen mit einem sauberen, fusselfreien Baumwolltuch.

**VEVOR<sup>®</sup>**

**TOUGH TOOLS, HALF PRICE**

**Support und E-Garantie-Zertifikat [www.vevor.com/support](http://www.vevor.com/support)**

# **VEVOR<sup>®</sup>**

## **TOUGH TOOLS, HALF PRICE**

Supporto tecnico e certificato di garanzia elettronica [www.vevor.com/support](http://www.vevor.com/support)

## **CAPPA DI SCARICO COMMERCIALE**

### **MANUALE D'USO**

Continuiamo a impegnarci per fornirvi strumenti a prezzi competitivi.

"Risparmia la metà", "Metà prezzo" o qualsiasi altra espressione simile da noi utilizzata rappresenta solo una stima del risparmio che potresti ottenere acquistando determinati utensili con noi rispetto ai principali marchi principali e non necessariamente intende coprire tutte le categorie di utensili da noi offerti. Ti ricordiamo cortesemente di verificare attentamente quando effettui un ordine con noi se stai effettivamente risparmiando la metà rispetto ai principali marchi principali.

# VEVOR®

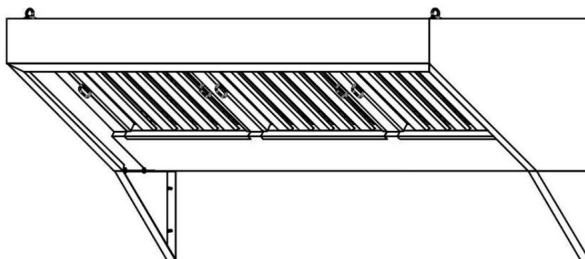
TOUGH TOOLS, HALF PRICE

CAPPA DI SCARICO COMMERCIALE

Grazie per aver acquistato uno dei nostri prodotti.

Si prega di leggere attentamente le istruzioni di montaggio prima dell'installazione.

Le presenti istruzioni per l'uso si applicano a tutti i modelli.



## HAI BISOGNO DI AIUTO? CONTATTACI!

Hai domande sui prodotti? Hai bisogno di supporto tecnico? Non esitare a contattarci:



**Servizio Clienti @vevor.com**

Questa è l'istruzione originale, si prega di leggere attentamente tutte le istruzioni del manuale prima di utilizzare. VEVOR si riserva una chiara interpretazione del nostro manuale utente. L'aspetto del prodotto sarà soggetto al prodotto ricevuto. Vi preghiamo di perdonarci se non vi informeremo di nuovo se ci sono aggiornamenti tecnologici o software sul nostro prodotto.

## PARAMETRI DEL PRODOTTO

Modello	Dimensioni del prodotto	Griglia filtro cappa
FSX004	4FT 120x76x53cm 19,5"x19,5"x1,9" 2PZ	
FSX005	5FT 150x76x53cm 24,5"x19,5"x1,9" 2 PZ	
FSX006	6FT 180x76x53cm 19,5"x19,5"x1,9" 3PZ	
FSX007	7FT 210x76x53cm 24,5"x19,5"x1,9" 3 PZ	
FSX008	8FT (240x76x53cm) 19,5"x19,5"x1,9" (4 PZ)	
FSX009	9FT 270x76x53 cm	19,5"x19,5"x1,9" (2 pezzi) 24,5"x19,5"x1,9" (2 pezzi)

## PRECAUZIONI DI MONTAGGIO

1. Il montaggio deve seguire queste istruzioni. Un montaggio non corretto può essere un pericolo.
2. Durante il montaggio, indossare occhiali protettivi e guanti da lavoro resistenti.
3. Non riunirsi quando si è stanchi o sotto l'effetto di alcol, droghe o farmaci.
4. La capacità di peso e le altre capacità del prodotto si applicano solo a un prodotto correttamente e prodotto completamente assemblato.
5. Mantenere l'area di assemblaggio pulita e ben illuminata.
6. Tenere gli astanti fuori dall'area durante l'assemblea.
7. L'installazione di questa unità deve essere eseguita solo da personale qualificato professionale

# PRECAUZIONI D'USO




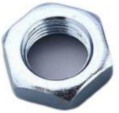








**ATTENZIONE: PER PREVENIRE LESIONI GRAVI E MORTE DA**

**MANCIA:**

1. Questo prodotto non è un giocattolo. Non permettere ai bambini di giocare con esso o di avvicinarsi a questo articolo.
2. Utilizzare solo come previsto. Non sedersi o stare in piedi sul prodotto.
3. Ispezionare prima di ogni utilizzo. Non utilizzarlo se le parti sono allentate o danneggiate.
4. Utilizzare solo su superfici piane, livellate e dure.
5. Non superare la capacità di peso indicata. Stringere saldamente tutte le manopole prima di applicare il carico. Siate consapevoli del carico dinamico! Il carico improvviso il movimento può creare brevemente un carico eccessivo, causando il guasto del prodotto.

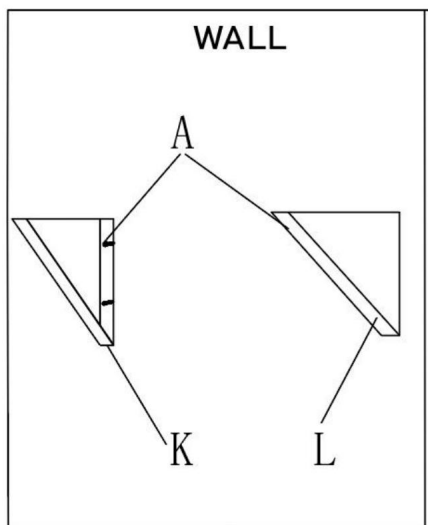
## ELENCO DELLE PARTI

NOTA: la parte non è mostrata nelle dimensioni reali.X4			
	UN		X4 B
	X4 C		X4 D
	E		F
	X1 G		X1 H
	X1 E		X1 L

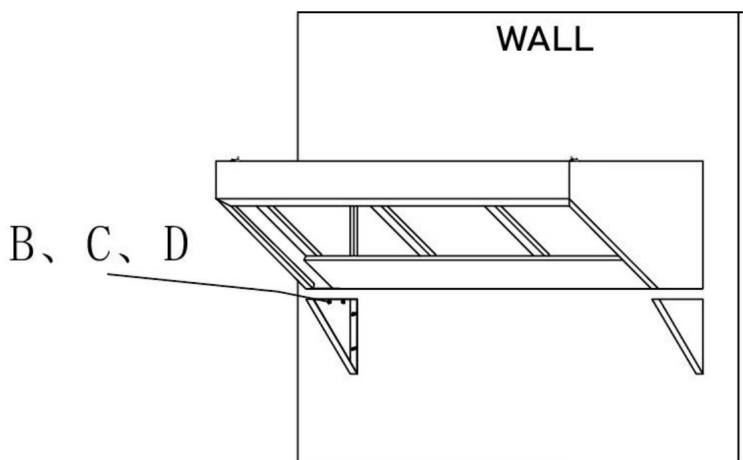


## FASI DI MONTAGGIO

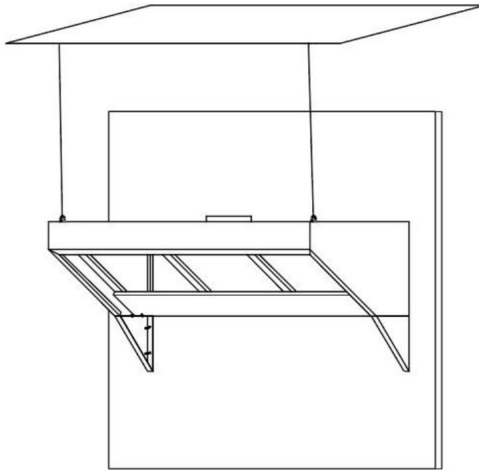
1. Installare la staffa triangolare sinistra e destra sulla parete con l'espansione viti



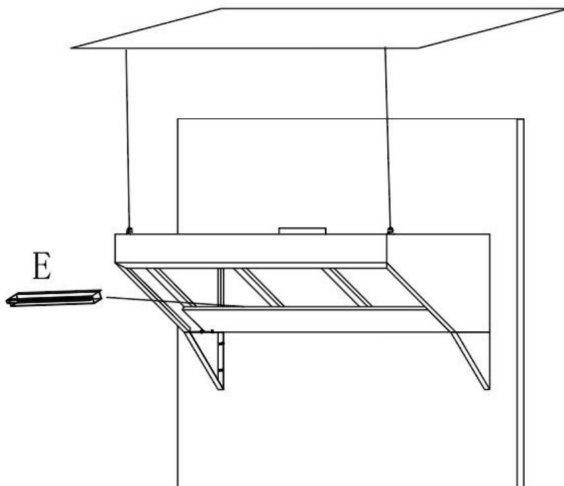
2. Fissare il corpo della cappa sulla staffa triangolare sinistra e destra tramite la combinazione di viti



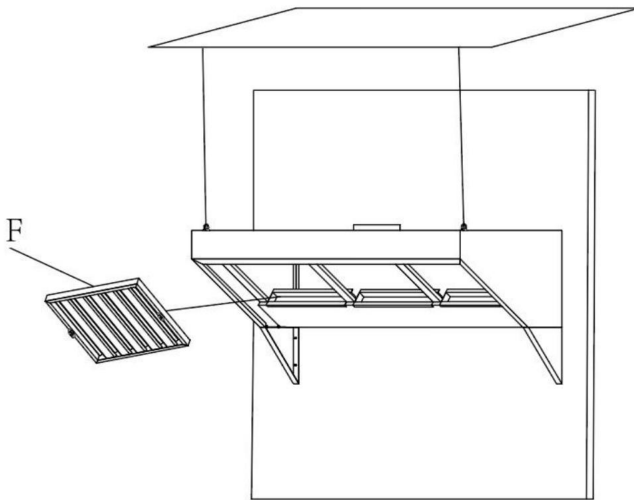
3. Fissare i 2 anelli di sospensione superiori nella posizione di montaggio



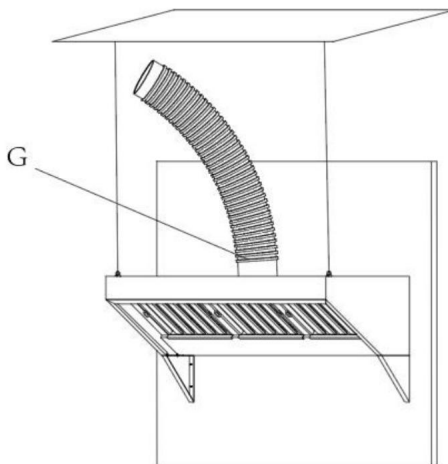
4. Installare la tazza di ricezione del grasso in una posizione fissa del corpo



5. Installare la griglia del filtro nerofumo in una posizione fissa del corpo



6. Installare il tubo di scarico fumi nella posizione fissa del corpo



## Pulizia

-Per la pulizia, pulire la superficie con un panno umido (non bagnato) o asciugare con un panno di cotone pulito e privo di pelucchi.

**VEVOR<sup>®</sup>**

**TOUGH TOOLS, HALF PRICE**

**Supporto e certificato di garanzia elettronica [www.vevor.com/support](http://www.vevor.com/support)**

# VEVOR®

## TOUGH TOOLS, HALF PRICE

Soporte técnico y certificado de garantía electrónica [www.vevor.com/support](http://www.vevor.com/support)

CAMPANA DE ESCAPE COMERCIAL

MANUAL DEL USUARIO

Seguimos comprometidos a brindarle herramientas a precios competitivos.

"Ahorre la mitad", "mitad de precio" o cualquier otra expresión similar que utilicemos solo representa una estimación del ahorro que podría obtener al comprar ciertas herramientas con nosotros en comparación con las principales marcas y no necesariamente significa que cubra todas las categorías de herramientas que ofrecemos. Le recordamos que, al realizar un pedido con nosotros, verifique cuidadosamente si realmente está ahorrando la mitad en comparación con las principales marcas.

# VEVOR®

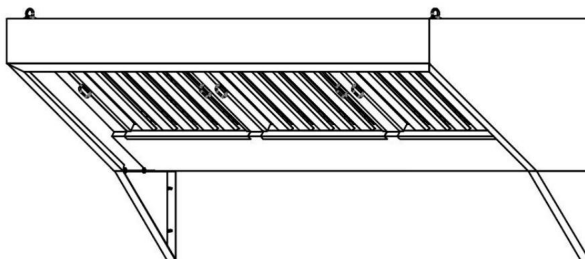
TOUGH TOOLS, HALF PRICE

CAMPANA DE ESCAPE COMERCIAL

Gracias por adquirir uno de nuestros productos.

Lea atentamente las instrucciones de montaje antes de realizar la instalación.

Estas instrucciones de uso se aplican a todos los modelos.



¿NECESITA AYUDA? ¡CONTÁCTENOS!

¿Tiene preguntas sobre el producto? ¿Necesita asistencia técnica? No dude en ponerse en contacto con nosotros:



Servicio de atención al cliente@vevor.com

Estas son las instrucciones originales, lea atentamente todas las instrucciones del manual antes de utilizar el producto. VEVOR se reserva una interpretación clara de nuestro manual de usuario. La apariencia del producto estará sujeta al producto que recibió. Perdónenos por no informarle nuevamente si hay actualizaciones de tecnología o software en nuestro producto.

## PARÁMETROS DEL PRODUCTO

Modelo	Tamaño del producto	Rejilla de filtro de campana extractora
FSX004	4 pies (120 × 76 × 53 cm)	19,5" × 19,5" × 1,9" (2 piezas)
FSX005	5 pies (150 × 76 × 53 cm)	24,5" × 19,5" × 1,9" (2 piezas)
FSX006	6 pies (180 × 76 × 53 cm)	19,5" × 19,5" × 1,9" (3 piezas)
FSX007	7 pies (210 × 76 × 53 cm)	24,5" × 19,5" × 1,9" (3 piezas)
FSX008	8 pies (240 × 76 × 53 cm)	19,5" × 19,5" × 1,9" (4 piezas)
FSX009	9 pies (270 × 76 × 53 cm)	19,5" × 19,5" × 1,9" (2 piezas) 24,5" × 19,5" × 1,9" (2 piezas)

## PRECAUCIONES DE MONTAJE

1. Para el montaje, siga estas instrucciones. Un montaje incorrecto puede ser un peligro.
2. Use gafas de seguridad y guantes de trabajo resistentes durante el montaje.
3. No se reúna cuando esté cansado o bajo la influencia del alcohol, drogas o medicamentos.
4. La capacidad de peso y otras capacidades del producto solo se aplican a un producto adecuado y Producto completamente ensamblado.
5. Mantenga el área de reunión limpia y bien iluminada.
6. Mantenga a los transeúntes fuera del área durante el montaje.
7. La instalación de esta unidad solo debe ser realizada por un técnico calificado.  
**profesional**

# PRECAUCIONES DE USO



ADVERTENCIA: PARA EVITAR LESIONES GRAVES Y LA MUERTE POR

PROPINA:

1. Este producto no es un juguete. No permita que los niños jueguen con él ni se acerquen a él.

Este artículo.

2. Utilícelo únicamente para el fin previsto. No se siente ni se pare sobre el producto.

3. Inspeccione el producto antes de cada uso. No lo utilice si hay piezas sueltas o dañadas.

4. Úselo únicamente en superficies planas, niveladas y duras.

5. No exceda la capacidad de peso indicada. Apriete bien todas las perillas.

Antes de aplicar la carga, tenga cuidado con la carga dinámica. La carga repentina

El movimiento puede crear brevemente un exceso de carga, provocando fallas en el producto.

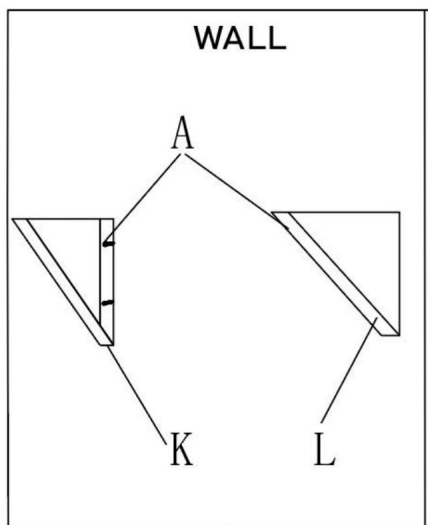


# LISTA DE PIEZAS

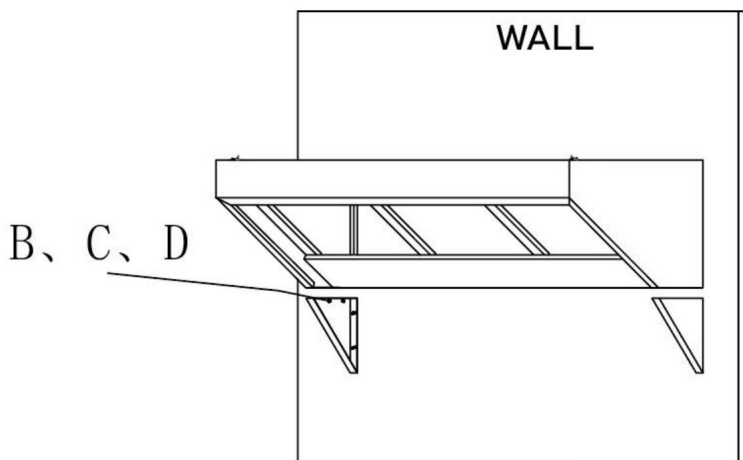
<p>NOTA: Pieza no mostrada en tamaño real.X4</p>			
	A		X4 B
	X4 do		X4 D
	Y		F
	X1 GRAND		X1 yo
	X1 K		X1 yo

# PASOS DE MONTAJE

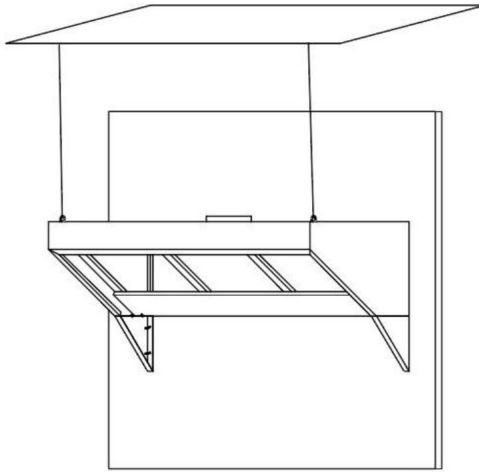
1. Instale el soporte triangular izquierdo y derecho en la pared con expansión.  
tornillos



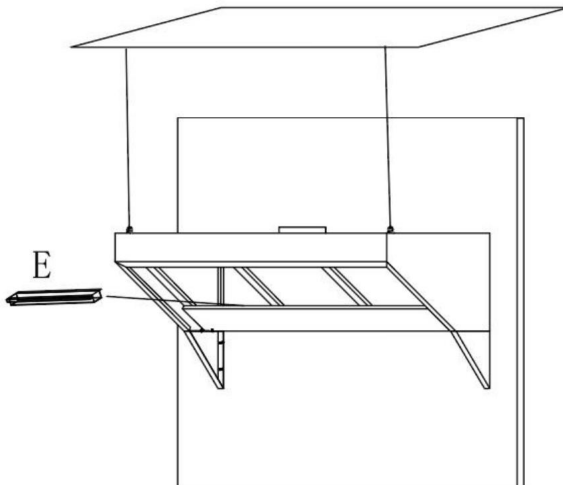
2. Fije el cuerpo de la campana extractora en el soporte triangular izquierdo y derecho mediante la combinación de tornillos.



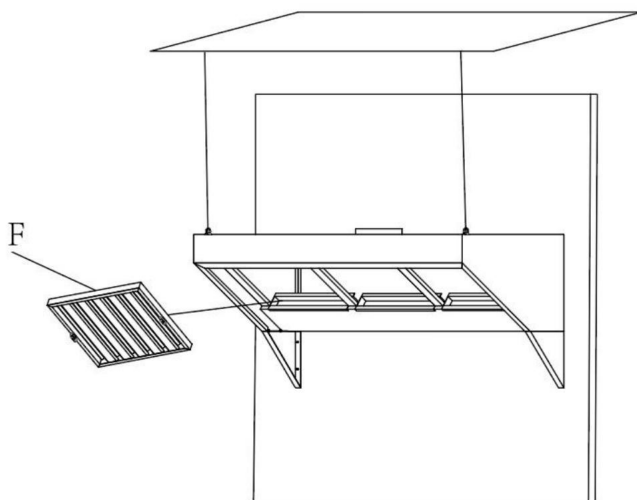
3. Coloque los 2 anillos colgantes superiores en la posición de montaje.



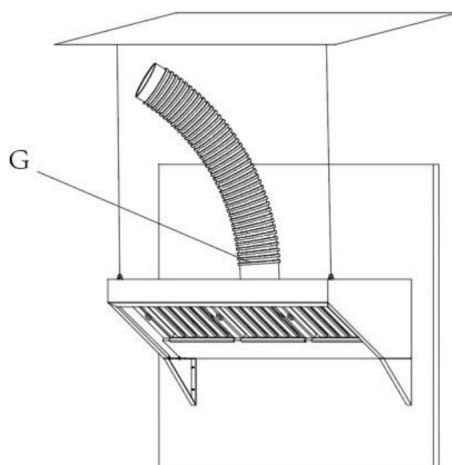
4. Instale el recipiente receptor de grasa en una posición fija del cuerpo.



5. Instale la rejilla del filtro de negro de humo en una posición fija del cuerpo.



6. Instale el tubo de escape de humos en la posición fija del cuerpo.



## Limpieza

-Para limpiar, limpie la superficie con un paño húmedo (no mojado) o séquelo.  
con un paño de algodón limpio y sin pelusa.

**VEVOR<sup>®</sup>**

**TOUGH TOOLS, HALF PRICE**

Soporte y certificado de garantía electrónica [www.vevor.com/support](http://www.vevor.com/support)

# VEVOR®

## TOUGH TOOLS, HALF PRICE

Wsparcie techniczne i certyfikat gwarancji elektronicznej [www.vevor.com/support](http://www.vevor.com/support)

### OKAP WYCIĄGOWY KOMERCYJNY

### INSTRUKCJA OBSŁUGI

Nadal staramy się oferować Państwu narzędzia w konkurencyjnych cenach.

„Oszczędź połowę”, „Połowa ceny” lub inne podobne wyrażenia używane przez nas stanowią jedynie szacunkowe oszczędności, jakie możesz uzyskać kupując u nas określone narzędzia w porównaniu z głównymi markami i niekoniecznie oznaczają one objęcie wszystkich kategorii narzędzi oferowanych przez nas. Uprzejmie przypominamy, aby dokładnie sprawdzić, czy składając u nas zamówienie faktycznie oszczędzasz połowę w porównaniu z głównymi markami.

# VEVOR®

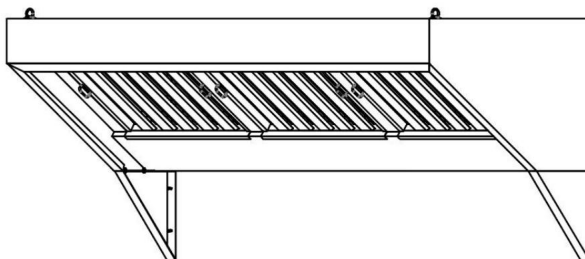
TOUGH TOOLS, HALF PRICE

OKAP WYCIĄGOWY KOMERCYJNY

Dziękujemy za zakup jednego z naszych produktów.

Przed instalacją należy uważnie przeczytać instrukcję montażu.

Niniejsza instrukcja użytkowania dotyczy wszystkich modeli.



POTRZEBUJESZ POMOCY? SKONTAKTUJ SIĘ Z NAMI!

Masz pytania dotyczące produktu? Potrzebujesz wsparcia technicznego? Skontaktuj się z nami:

 [Obsługa Klienta@vevor.com](mailto:Obsługa Klienta@vevor.com)

To jest oryginalna instrukcja, przed użyciem należy uważnie przeczytać wszystkie instrukcje. VEVOR zastrzega sobie jasną interpretację naszej instrukcji obsługi. Wygląd produktu będzie zależał od produktu, który otrzymałeś. Prosimy o wybaczenie, że nie poinformujemy Cię ponownie, jeśli w naszym produkcie pojawią się jakiegokolwiek aktualizacje technologiczne lub oprogramowania.

## PARAMETRY PRODUKTU

Model	Rozmiar produktu	Siatka filtra okapu kuchennego
FSX004	4 stopy (120×76×53 cm) 19,5"×19,5"×1,9" (2 sztuki)	
FSX005	5FT (150 × 76 × 53 cm) 24,5" x 19,5" x 1,9" (2 SZT.)	
FSX006	6FT (180×76×53cm) 19,5"×19,5"×1,9" (3 szt.)	
FSX007	7FT (210×76×53cm) 24,5"×19,5"×1,9" (3 szt.)	
FSX008	8FT (240×76×53cm) 19,5"×19,5"×1,9" (4 sztuki)	
FSX009	9 stóp (270 × 76 × 53 cm)	19,5"×19,5"×1,9" (2 sztuki) 24,5"×19,5"×1,9" (2 szt.)

## ŚRODKI OSTROŻNOŚCI PODCZAS MONTAŻU

1. Montaż musi być zgodny z poniższymi instrukcjami. Nieprawidłowy montaż może być zagrożenie.
2. Podczas montażu należy nosić okulary ochronne i solidne rękawice robocze.
3. Nie przychodź na spotkania, jeśli jesteś zmęczony lub pod wpływem alkoholu, narkotyków lub leków.
4. Nośność i inne parametry produktu dotyczą wyłącznie prawidłowo i Produkt całkowicie zmontowany.
5. Utrzymuj miejsce zgromadzenia w czystości i zapewnij dobre oświetlenie.
6. Podczas montażu nie dopuszczaj osób postronnych na teren montażu.
7. Montaż tego urządzenia powinien być przeprowadzony wyłącznie przez wykwalifikowany personel profesjonalny



# ŚRODKI OSTROŻNOŚCI




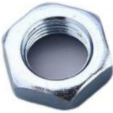








OSTRZEŻENIE: ABY UNIKNĄĆ POWAŻNYCH OBRAŻEŃ I ŚMIERCI

## NAPIWKI:

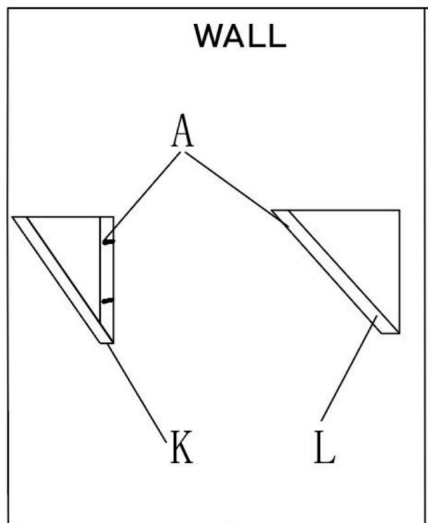
1. Ten produkt nie jest zabawką. Nie pozwalaj dzieciom bawić się nim ani zbliżać się do niego. ten przedmiot.
2. Używać wyłącznie zgodnie z przeznaczeniem. Nie siadać ani nie stawać na produkcie.
3. Przed każdym użyciem sprawdź. Nie używaj, jeśli części są luźne lub uszkodzone.
4. Stosować wyłącznie na płaskich, równych i twardych powierzchniach.
5. Nie przekraczaj podanego udźwigu. Mocno dokręć wszystkie pokręta. przed zastosowaniem obciążenia. Bądź świadomy obciążenia dynamicznego! Nagłe obciążenie ruch może chwilowo spowodować nadmierne obciążenie, powodując uszkodzenie produktu.

## LISTA CZĘŚCI

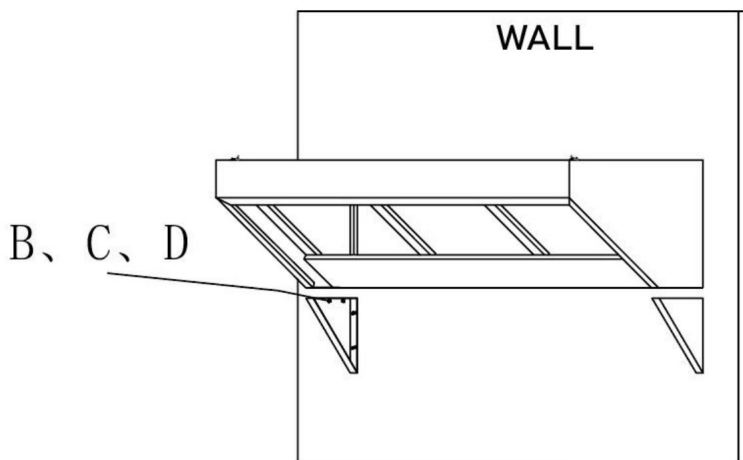
UWAGA: Część nie jest pokazana w rzeczywistym rozmiarze.X4			
	A		X4 B
	X4 C		X4 D
	I		F
	X1 G		X1 H
	X1 K		X1 L

## KROKI MONTAŻU

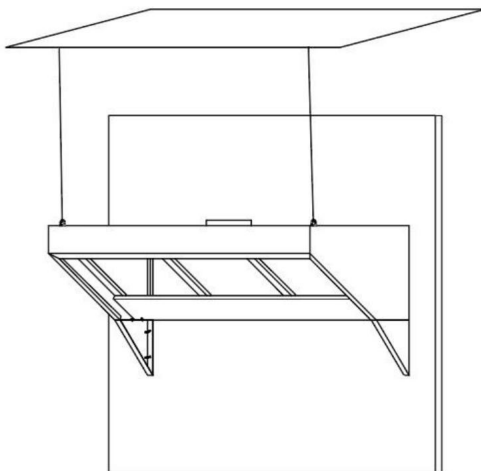
1. Zamontuj lewy i prawy wspornik trójkątny na ścianie za pomocą kołków rozporowych śruby



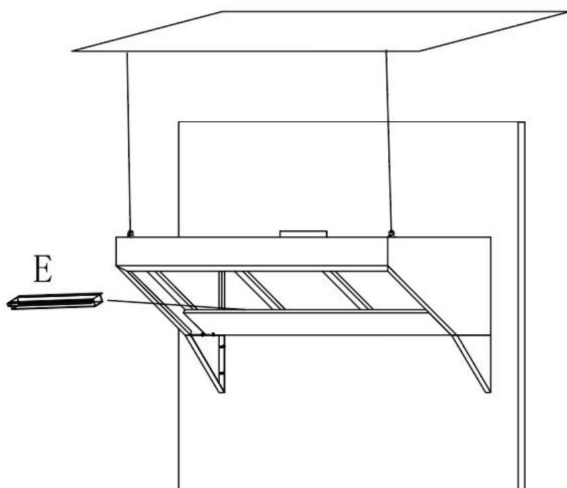
2. Zamocuj korpus okapu na lewym i prawym wsporniku trójkątnym za pomocą kombinacji śrub



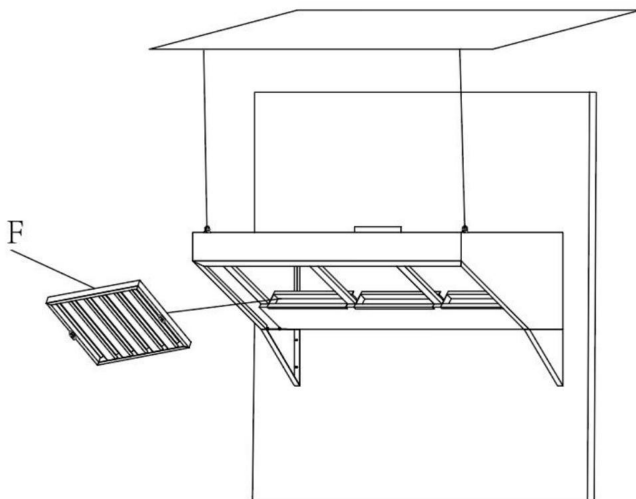
3. Zamontuj 2 górne pierścienie zawieszające w pozycji montażowej



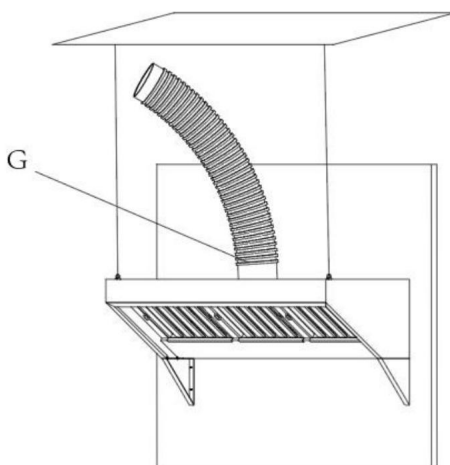
4. Zamontuj pojemnik na smar w stałym położeniu na korpusie



5. Zamontuj siatkę filtra sadzy w stałym miejscu korpusu



6. Zamontuj rurę wydechową w stałym miejscu nadwozia



## Czyszczenie

- Do czyszczenia przetrzyj powierzchnię wilgotną (nie mokrą) szmatką lub wytrzyj do sucha czystą, bawełnianą ściereczką niepozostawiającą włókien.

**VEVOR<sup>®</sup>**

**TOUGH TOOLS, HALF PRICE**

Wsparcie i certyfikat gwarancji elektronicznej [www.vevor.com/support](http://www.vevor.com/support)

# **VEVOR<sup>®</sup>**

## **TOUGH TOOLS, HALF PRICE**

Technische ondersteuning en e-garantiecertificaat [www.vevor.com/support](http://www.vevor.com/support)

## **COMMERCIEËLE AFZUIGKAP**

### **GEBRUIKERSHANDLEIDING**

Wij streven er voortdurend naar om u gereedschappen tegen concurrerende prijzen te leveren.

"Bespaar de helft", "halve prijs" of andere soortgelijke uitdrukkingen die wij gebruiken, geven alleen een schatting van de besparingen die u kunt behalen door bepaalde gereedschappen bij ons te kopen in vergelijking met de grote topmerken en doseringen betekenen niet noodzakelijkerwijs dat ze alle categorieën gereedschappen dekken die wij aanbieden. Wij herinneren u eraan om zorgvuldig te controleren of u daadwerkelijk de helft bespaart in vergelijking met de grote topmerken wanneer u een bestelling bij ons plaatst.

# VEVOR<sup>®</sup>

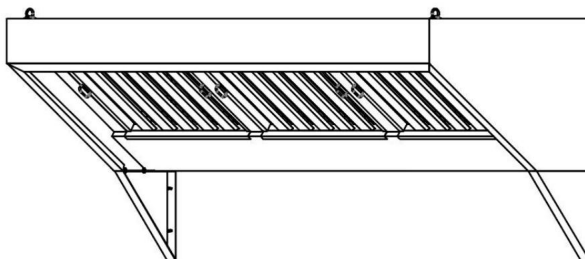
COMMERCIELE AFZUIGKAP

TOUGH TOOLS, HALF PRICE

Bedankt voor het kopen van een van onze producten.

Lees de montage-instructies zorgvuldig door voordat u met de installatie begint.

Deze gebruiksaanwijzing geldt voor alle modellen.



## HULP NODIG? NEEM CONTACT MET ONS OP!

Heeft u vragen over het product? Heeft u technische ondersteuning nodig? Neem dan gerust contact met ons op:

 [Klantenservice@vevor.com](mailto:Klantenservice@vevor.com)

Dit is de originele instructie, lees alle handleidingen zorgvuldig door voordat u het product gebruikt. VEVOR behoudt zich een duidelijke interpretatie van onze gebruikershandleiding voor. Het uiterlijk van het product is afhankelijk van het product dat u hebt ontvangen. Vergeef ons dat we u niet opnieuw zullen informeren als er technologie- of software-updates voor ons product zijn.



## PRODUCTPARAMETERS

Model	Productgrootte	Filterrooster afzuigkap
FSX004	4FT (120x76x53cm) 19,5"x19,5"x1,9" (2 stuks)	
FSX005	5FT(150x76x53cm) 24,5"x19,5"x1,9"(2 STUKS)	
FSX006	6FT (180 x 76 x 53 cm) 19,5 x 19,5 x 1,9 inch (3 stuks)	
FSX007	7FT (210 x 76 x 53 cm) 24,5 x 19,5 x 1,9 inch (3 stuks)	
FSX008	8FT (240 x 76 x 53 cm) 19,5 "x 19,5" x 1,9 "(4 stuks)	
FSX009	9FT(270x76x53cm)	19,5"x19,5"x1,9" (2 stuks) 24,5"x19,5"x1,9" (2 stuks)

## MONTAGEVOORZORGSMAATREGELEN

1. De montage moet volgens deze instructies worden uitgevoerd. Onjuiste montage kan een gevaar.
2. Draag tijdens de montage een veiligheidsbril en stevige werkhandschoenen.
3. Kom niet bijeen als u moe bent of onder invloed van alcohol, drugs of medicijnen.
4. Het draagvermogen en andere producteigenschappen zijn alleen van toepassing op een correct en volledig gemonteerd product.
5. Zorg ervoor dat de verzamelplaats schoon en goed verlicht is.
6. Houd omstanders uit de buurt tijdens de montage.
7. De installatie van dit apparaat mag alleen worden uitgevoerd door een gekwalificeerde vakman. **professioneel**

## GEbruIK VOORZORGSMAATREGELEN









### **WAARSCHUWING: OM ERNSTIG LETSEL EN DE DOOD TE VOORKOMEN**

#### **FOOIEN:**

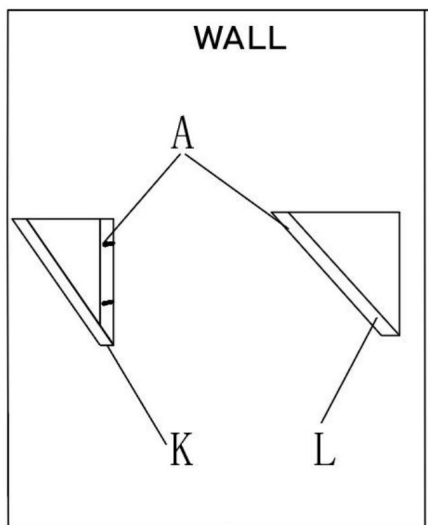
1. Dit product is geen speelgoed. Laat kinderen niet met het product spelen of het benaderen. dit item.
2. Gebruik alleen zoals bedoeld. Ga niet op het product zitten of staan.
3. Inspecteer voor elk gebruik. Gebruik het niet als onderdelen los of beschadigd zijn.
4. Alleen gebruiken op vlakke, vlakke en harde oppervlakken.
5. Overschrijd het vermelde draagvermogen niet. Draai alle knoppen stevig vast voordat u belasting toepast. Wees u bewust van dynamische belasting! De plotselinge belasting Beweging kan kortstondig een overbelasting veroorzaken, waardoor het product defect raakt.

## ONDERDELENLIJST

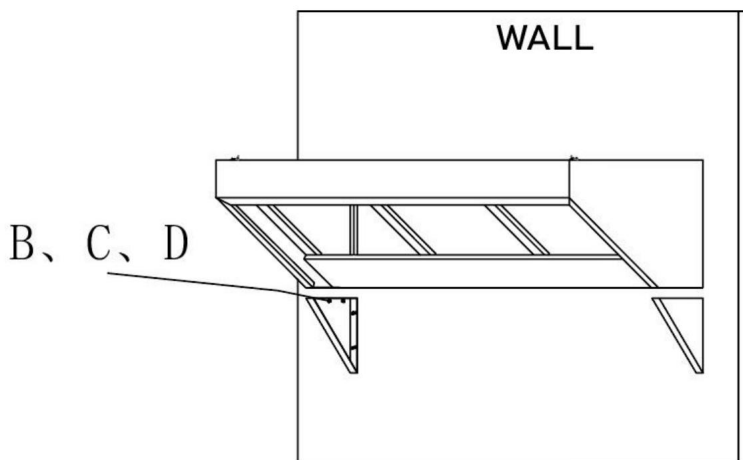
LET OP: Onderdeel niet op ware grootte weergegeven.X4			
	A		X4 B
	X4 C		X4 D
	EN		F
	X1 G		X1 H
	X1 Ik		X1 Ik

# MONTAGESTAPPEN

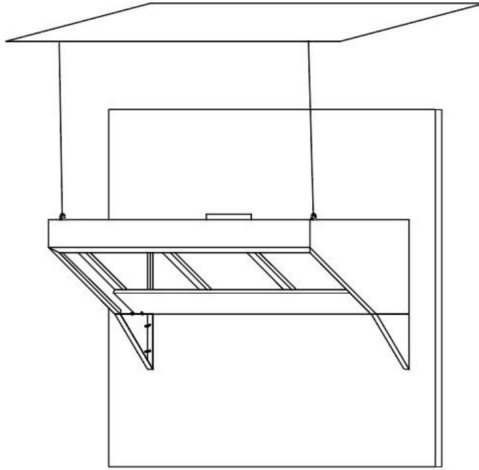
1. Monteer de linker- en rechterdriehoekbeugel op de muur met uitzetting schroeven



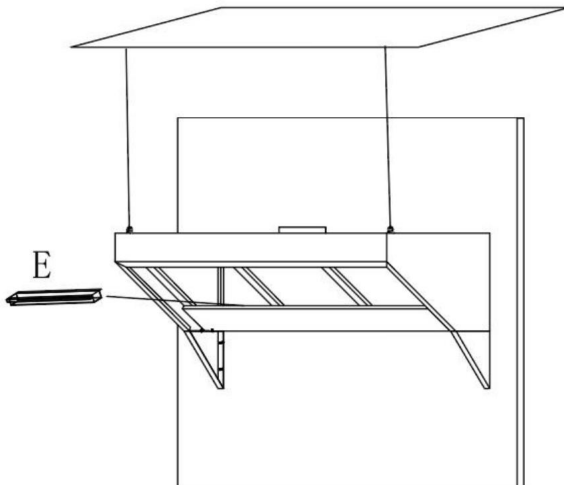
2. Bevestig de afzuigkapbehuizing op de linker- en rechterdriehoekbeugel met behulp van de schroefcombinatie



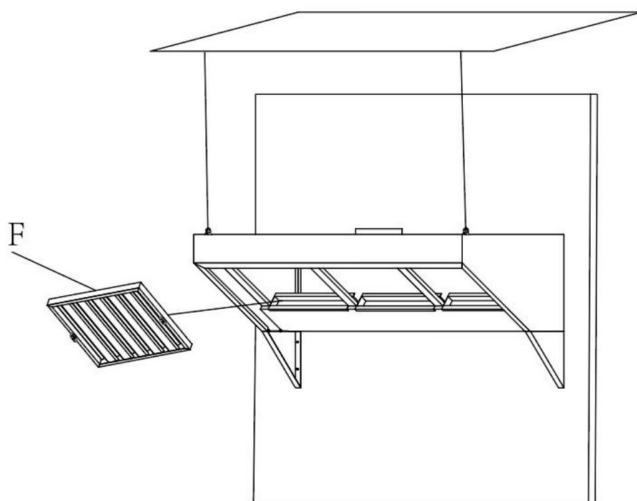
3. Bevestig de bovenste 2 ophangringen in de montagepositie



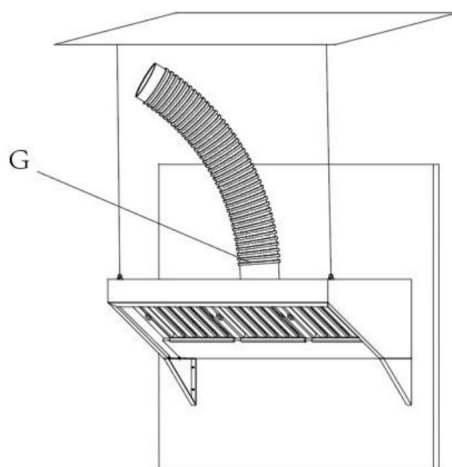
4. Installeer de vetopvangbeker op een vaste positie in de behuizing



5. Installeer het lampzwartfilterrooster op een vaste positie van de behuizing



6. Installeer de rookafvoerpijp op de vaste positie van de carrosserie



## Schoonmaak

- Voor het reinigen veegt u het oppervlak af met een vochtige (niet natte) doek of veegt u het droog met een schone, pluisvrije katoenen doek.

**VEVOR<sup>®</sup>**

**TOUGH TOOLS, HALF PRICE**

**Ondersteuning en E-garantiecertificaat [www.vevor.com/support](http://www.vevor.com/support)**

# **VEVOR®**

## **TOUGH TOOLS, HALF PRICE**

Teknisk support och e-garanticertifikat [www.vevor.com/support](http://www.vevor.com/support)

## **KOMMERSIELL AVGASHUV**

### **ANVÄNDARMANUAL**

Vi fortsätter att vara engagerade i att ge dig verktyg till konkurrenskraftiga priser.

"Spara halva", "halva priset" eller andra liknande uttryck som används av oss representerar bara en uppskattning av besparingar du kan dra nytta av att köpa vissa verktyg hos oss jämfört med de stora toppmärkena och doser behöver inte nödvändigtvis täcka alla kategorier av verktyg som erbjuds av oss. Du påminns vänligen om att noggrant kontrollera när du gör en beställning hos oss om du faktiskt sparar hälften i jämförelse med de främsta stora varumärkena.



# VEVOR®

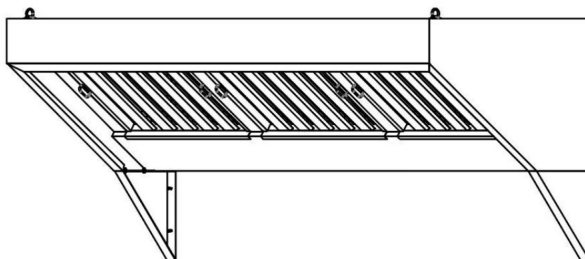
TOUGH TOOLS, HALF PRICE

KOMMERSIELL AVGASHUV

Tack för att du köpte en av våra produkter.

Läs noga igenom monteringsanvisningen före installationen.

Denna bruksanvisning gäller för alla modeller.



## BEHÖVER HJÄLP? KONTAKTA OSS!

Har du produktfrågor? Behöver du teknisk support? Kontakta oss gärna:



**CustomerService@vevor.com**

Detta är den ursprungliga instruktionen, läs alla instruktioner noggrant innan du använder den. VEVOR reserverar sig för en tydlig tolkning av vår användarmanual. Utseendet på produkten är beroende av den produkt du fått. Ursäkta oss att vi inte kommer att informera dig igen om det finns någon teknik eller mjukvaruuppdateringar på vår produkt.

## PRODUKTPARAMETRAR

Modell	Produktstorlek	Fläktkåpa filtergaller
FSX004	4FT $\ddot{y}$ 120 $\times$ 76 $\times$ 53cm $\ddot{y}$ 19,5" $\times$ 19,5" $\times$ 1,9" $\ddot{y}$ 2PCS $\ddot{y}$	
FSX005	5FT(150 $\times$ 76 $\times$ 53cm) 24,5" $\times$ 19,5" $\times$ 1,9"(2PCS)	
FSX006	6FT (180 $\times$ 76 $\times$ 53 cm) 19,5" $\times$ 19,5" $\times$ 1,9"(3PCS)	
FSX007	7FT $\ddot{y}$ 210 $\times$ 76 $\times$ 53cm $\ddot{y}$ 24,5" $\times$ 19,5" $\times$ 1,9" $\ddot{y}$ 3PCS $\ddot{y}$	
FSX008	8FT (240 $\times$ 76 $\times$ 53 cm) 19,5" $\times$ 19,5" $\times$ 1,9" (4PCS)	
FSX009	9FT $\ddot{y}$ 270 $\times$ 76 $\times$ 53cm $\ddot{y}$	19,5" $\times$ 19,5" $\times$ 1,9" $\ddot{y}$ 2PCS $\ddot{y}$ 24,5" $\times$ 19,5" $\times$ 1,9" $\ddot{y}$ 2PCS $\ddot{y}$

### FÖRSIKTIGHETSÅTGÄRDER FÖR MONTERING

1. Montering måste följa dessa instruktioner. Felaktig montering kan vara en fara.
2. Använd skyddsglasögon och kraftiga arbetshandskar vid montering.
3. Sätt dig inte ihop när du är trött eller påverkad av alkohol, droger eller mediciner.
4. Viktkapacitet och andra produkttegenskaper gäller endast för en korrekt och färdigmonterad produkt.
5. Håll monteringsområdet rent och väl upplyst.
6. Håll åskådare borta från området under monteringen.
7. Installation av denna enhet bör endast utföras av en kvalificerad person professionell

## ANVÄND FÖRSIKTIGHETSÅTGÄRDER



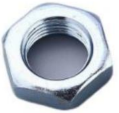




**VARNING: FÖR ATT FÖREBYGGA ALLVARLIGA SKADA OCH DÖDSFALL AV**

### **TIPPNING:**

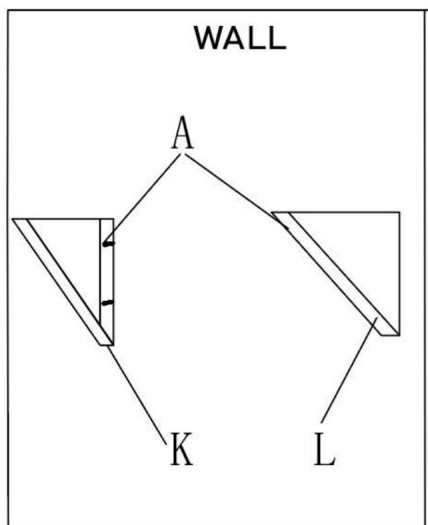
1. Denna produkt är inte en leksak. Låt inte barn leka med eller närma sig denna artikel.
2. Använd endast på avsett sätt. Sitt eller stå inte på produkten.
3. Inspektera före varje användning. Använd den inte om delar är lösa eller skadade.
4. Använd endast på plana, jämna och hårda ytor.
5. Överskrid inte den angivna viktkapaciteten. Dra åt alla knoppar ordentligt innan du applicerar belastning. Var uppmärksam på dynamisk laddning! Den plötsliga belastningen rörelse kan kortvarigt skapa en överbelastning, vilket orsakar produktfel.

# DELLISTA

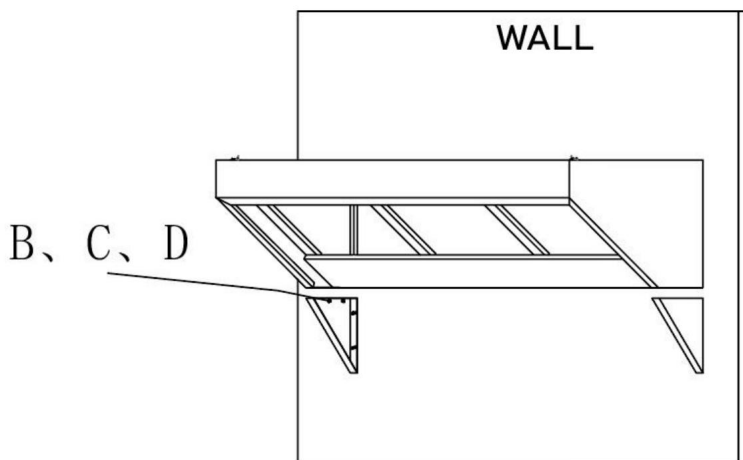
OBS: Del visas inte i verklig storlek.X4			
	A		X4 B
	X4 C		X4 D
	<small>OCH</small>		F
	X1 G		X1 H
	X1 K		X1 L

# MONTERINGSSEG

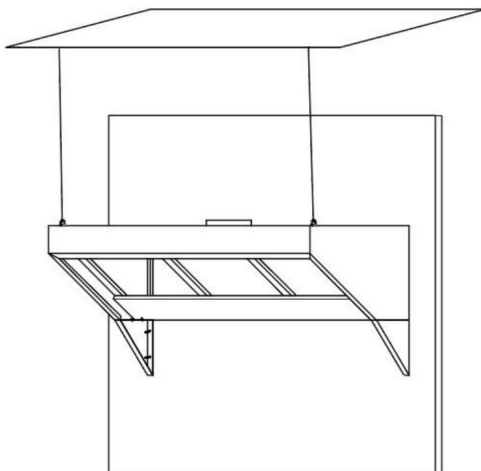
1. Montera det vänstra och högra triangulära fästet på väggen med expansion skruvar



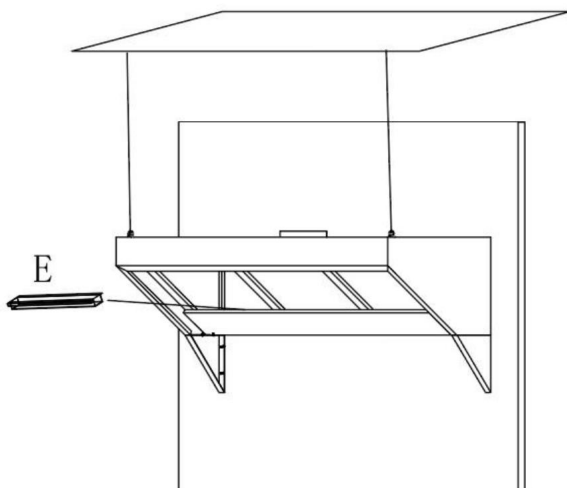
2. Fixade spiskåpan på vänster och höger triangelfäste genom skruvkombinationen



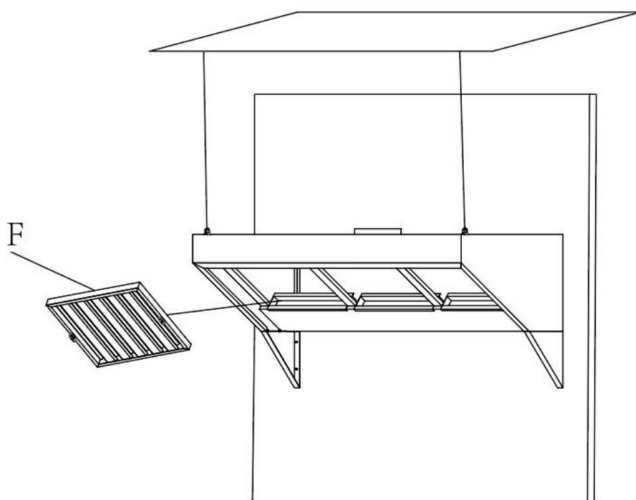
3. Fäst de 2 översta hängande ringarna i monteringsläget



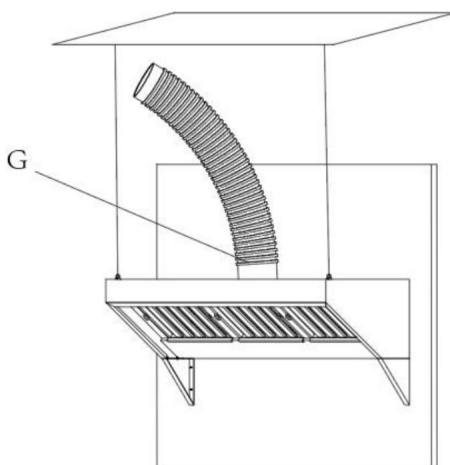
4. Installera fettupptagningskoppen i ett fast läge på kroppen



5. Installera det lampsvarta filtergallret i ett fast läge på kroppen



6. Installera rökavgasröret i karossens fasta läge



## Rengöring

-För rengöring, torka av ytan med en fuktig (inte våt) trasa eller torka torr med en ren luddfri bomullstrasa.

**VEVOR<sup>®</sup>**

**TOUGH TOOLS, HALF PRICE**

**Support och e-garanticertifikat [www.vevor.com/support](http://www.vevor.com/support)**