

VEVOR[®]

TOUGH TOOLS, HALF PRICE

Technical Support and E-Warranty Certificate www.vevor.com/support

HYDRAULIC POWER UNIT

SERIES:ZXDC12V-1.6KW-D-XL

(TIPS: X IS 3/4/4.5/6/7/8/10/12/13/14/15/20)

We continue to be committed to provide you tools with competitive price.

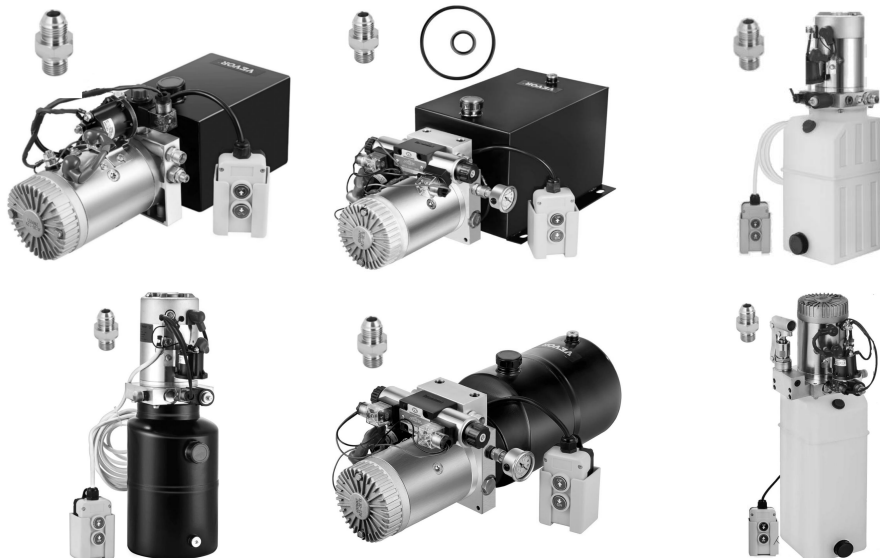
"Save Half", "Half Price" or any other similar expressions used by us only represents an estimate of savings you might benefit from buying certain tools with us compared to the major top brands and does not necessarily mean to cover all categories of tools offered by us. You are kindly reminded to verify carefully when you are placing an order with us if you are actually saving half in comparison with the top major brands.

VEVOR[®]

TOUGH TOOLS, HALF PRICE

HYDRAULIC POWER UNIT

SERIES:ZXDC12V-1.6KW-D-XL






NEED HELP? CONTACT US!

Have product questions? Need technical support? Please feel free to contact us:

Technical Support and E-Warranty Certificate
www.vevor.com/support

This is the original instruction, please read all manual instructions carefully before operating. VEVOR reserves a clear interpretation of our user manual. The appearance of the product shall be subject to the product you received. Please forgive us that we won't inform you again if there are any technology or software updates on our product.

	<p>Warning- To reduce the risk of injury, users must read the instructions manual carefully.</p>
	<p>CORRECT DISPOSAL</p> <p>This product is subject to the provision of European Directive 2012/19/EC. The symbol showing a wheeled bin crossed through indicates that the product requires separate refuse collection in the European Union. This applies to the product and all accessories marked with this symbol. Products marked as such may not be discarded with normal domestic waste but must be taken to a collection point for recycling electrical and electronic devices.</p>
	<p>This product is of protection class III.</p>
<p>DC</p>	<p>Direct current</p>

INSTRUCTIONS

The hydraulic power unit integrates a high-pressure gear pump, DC motor, multi-purpose integrated block, various hydraulic valves, oil tank, and other components organically. It is a typical hydraulic circuit of power up and power down. The second relief valve of the system performs control of the downward pressure, and the pressure-compensated flow valve automatically adjusts the falling speed. This product is widely used in small dump trucks, hydraulic winches, etc.

CAUTION

- The battery power must be sufficient, current of 200A and voltage to match the machine.
- When vehicle hydraulic pump is an S3 working system, not continuous operation, 30 seconds to start, 270 seconds to stop, the maximum working time of 180 seconds, intermittent 360 seconds continuous working time is too long, will cause motor short circuit or damage.
- When the hydraulic power unit produced by our Company leaves the

factory, the system pressure has been set. If changes are needed, users can adjust the system pressure by themselves through a pressure regulator knob according to the situation. Still, it cannot exceed the nominal pressure (16 MPa) of the system.

- Check the connection of the motor and electromagnetic valve carefully, and it is strictly forbidden to make a virtual connection.
- During the first installation and debugging, pay attention to keeping the oil level inside the oil tank, and after a working cycle, the oil tank should be filled, but it cannot be overfilled.
- The motor terminal box should be waterproof and moisture-proof. When connecting for the first time, inching the motor to carefully check the direction of the motor. From the rear end of the motor, the rotation direction is counterclockwise. It is absolutely forbidden to reverse the rotation of the motor and idle without oil.
- When the oil tank is filled, the hydraulic oil must be filtered with an accuracy of no less than 25 μ m.
- The power unit cannot filter out impurities inside the hydraulic cylinder. Therefore, the inside of the hydraulic cylinder must be clean to avoid the failure of valve. The tubing must also be clean.

SAVE THESE INSTRUCTIONS

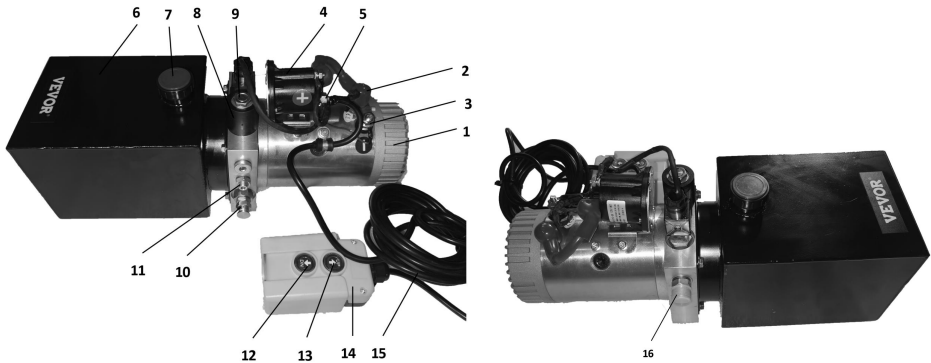
TECHNICAL PARAMETERS

Action	Single
voltage	12 V
Reservoir Capacity	3/4/4.5/6/7/8/10/12/13/14/15/20 Quart
Power	1.6 KW
Rotating Speed	2600 RPM
Pressure	16~20 MPa
Traffic	1.1 mL/r
Tank Material	Steel or Plastic
Tank Color	White or Black

PARTS ILLUSTRATION

The Hydraulic Power Unit has been fully assembled. It comes with a hand-held remote control and 1 additional **SAE#6** connectors for replacement. The whole power unit is easy to wire and easy to operate.

Part List	
1 Electronic motor	9 Normally closed solenoid valve
2 The positive pole of the electronic motor	10 Overflow valve
3 The negative pole of the electronic motor	11 Throttle valve
4 Relay	12 Down button
5 The positive pole of the relay	13 Up button
6 Reservoir	14 Control box
7 Reservoir filler	15 Control wire
8 Electromagnetic coil A	16 Oil outlet



WORKING PRINCIPLE AND WIRING METHOD

1. Please fill in hydraulic oil from 7 reservoir fillers till it is 3 cm to 5 cm below the upper surface of the reservoir.
2. The positive pole of the power supply should be connected to the

positive pole of the relay, while the negative pole of the power supply should be connected to the negative pole of the electronic motor. The power supply wire must be copper wire 20 to 25 mm² in cross-sectional area.

3. Please connect the power supply correctly and then install the oil pipelines. Then press the Up button to turn on the motor. The motor powers the oil pump to generate pressure and cause oil to be discharged. Release the Up button; the motor should stop working.

4. By the end of the hydraulic cylinder's travel, please press the Down button for oil return. The motor does not need to work in this process. This shall light up the indicator light of the electromagnetic coil as well as generate magnetic force to push on the electromagnetic valve. This allows the oil to turn and the hydraulic cylinder to return to its original place.

5. When the motor is working for discharging oil and generating pressure, the electromagnetic coil must be powered off, and its indicator light shall not light up.

COMMON FAILURES AND TROUBLESHOOTING

1. Do not rise (advance) or rise (advance) unstably.

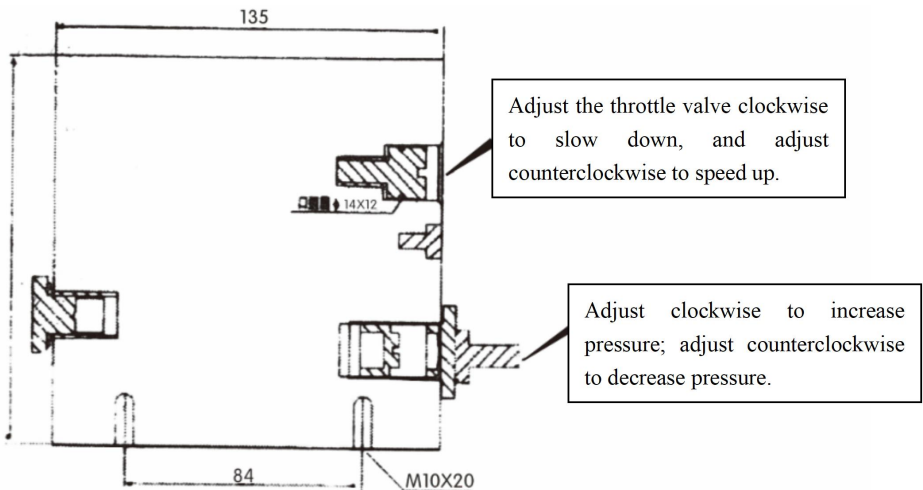
a. Too low oil level in the oil tank; add oil to the specified level.

b. The hydraulic power unit should use anti-wear hydraulic oil with a kinematic viscosity of 22-46mm²/s (50°C). ISO VG46 is recommended when the oil temperature is below 50°C, while ISO VG68 is recommended when the oil temperature is above 50°C. The added oil should be filtered by a filter with a filtration accuracy of 30µm. The oil volume should be 80% of the effective capacity of the oil tank. The oil temperature is usually between -10~80°C, and low-temperature hydraulic oil should be used for extremely cold areas, such as ISO VG32. These measures can effectively prolong the service life of the hydraulic system and hydraulic components, and improve the stability and reliability of the hydraulic power unit.

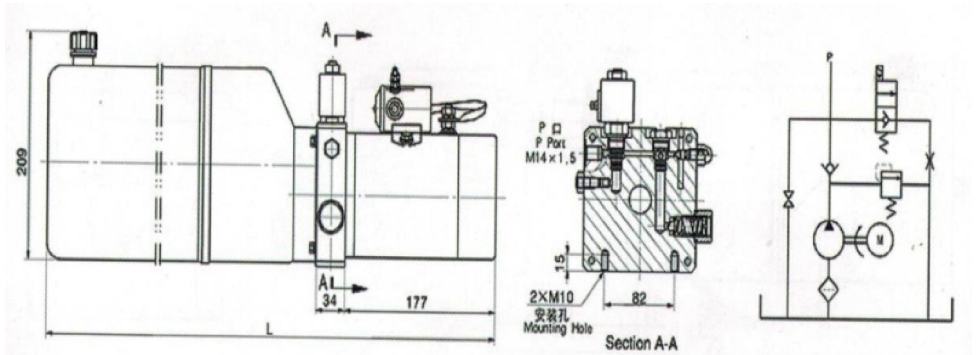
c. Blocked oil filter screen, wash or replace the filter screen.

- d. Unsealed or leaking oil suction pipe, check the leakage or unsealed place, and repair or replace the pipe.
 - e. Unclosed electromagnetic valve or hand valve, wash the electromagnetic valve and hand valve or replace the oil.
2. Do not drop or drop unstably.
- a. Blocked electromagnetic valve or hand valve filter screen, clean the filter screen and electromagnetic valve.
 - b. Blocked throttle valve, adjust the throttle valve.
3. Do not pressurize
- a. Unsealed check valve, wash the check valve or replace the oil seal and oil.

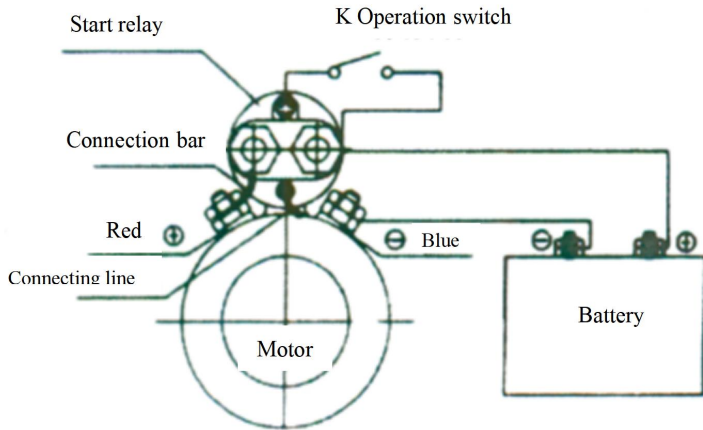
SIMPLE COMMISSIONING DIAGRAM



SCHEMATIC DIAGRAM



DC MOTOR ELECTRIC WIRING DIAGRAM

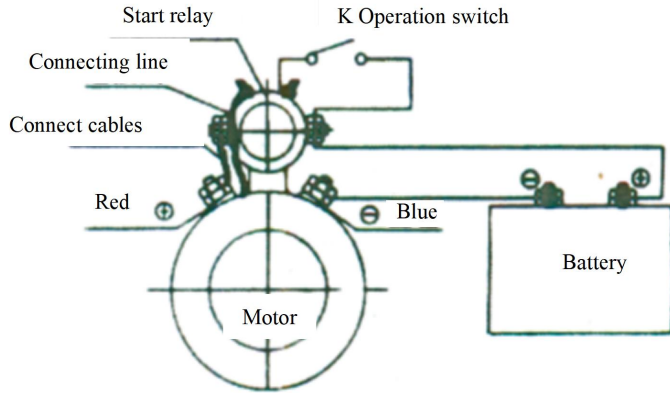


Legend:

Wires required to be connected by users

Wires already connected when leaving the factory

Type A



Legend:

Wires required to be connected by users ————

Wires already connected when leaving the factory —————

Type B

MAINTENANCE

1. Actuators and pipelines should be kept clean to prevent the introduction of foreign material into the system.
2. The reservoir should be adequately filled with oil. Proper refilling is needed after certain working circles. It may damage the oil pump and the enclosure if the oil pump sucks air.
3. The hydraulic oil should be replaced upon working for 100 hours since the initial filling. Subsequently, the hydraulic oil should be replaced once per year or at about 1500 working hours.
4. The viscosity of the hydraulic oil should be 22-46mm²/s.
5. High-viscosity hydraulic oil should be used in high-temperature working environment, while low-viscosity hydraulic oil should be used in low-temperature environment.

VEVOR[®]

TOUGH TOOLS, HALF PRICE

Technical Support and E-Warranty Certificate

www.vevor.com/support

VEVOR®

TOUGH TOOLS, HALF PRICE

Assistance technique et certificat de garantie électronique www.vevor.com/support

GRUPE HYDRAULIQUE

SÉRIE : ZXDC12V-1.6KW-D-XL —

(CONSEILS : X est 3/4/4,5/6/7/8/10/12/13/14/15/20)

Nous continuons à nous engager à vous fournir des outils à des prix compétitifs.

« Économisez la moitié », « Moitié prix » ou toute autre expression similaire utilisée par nous ne représente qu'une estimation des économies que vous pourriez réaliser en achetant certains outils chez nous par rapport aux grandes marques et ne couvre pas nécessairement toutes les catégories d'outils que nous proposons. Nous vous rappelons de bien vouloir vérifier soigneusement lorsque vous passez une commande chez nous si vous économisez réellement la moitié par rapport aux grandes marques.

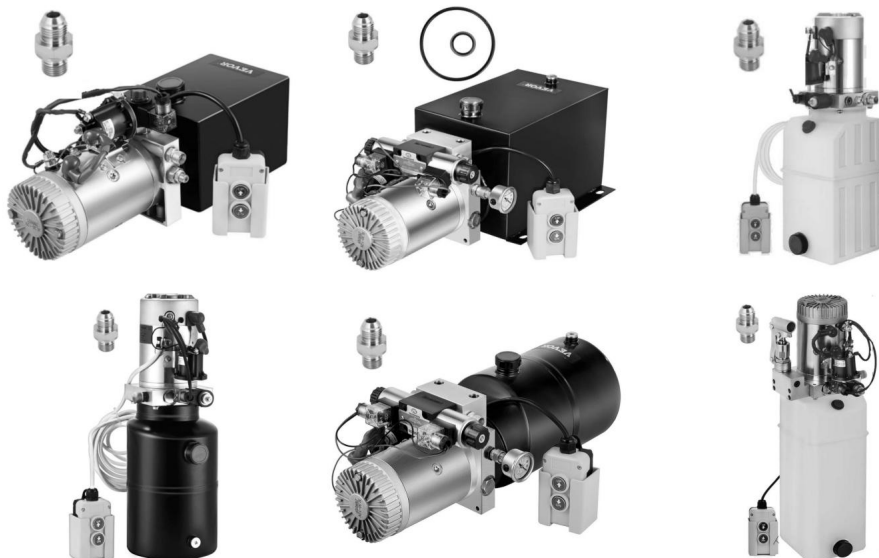
VEVOR[®]

TOUGH TOOLS, HALF PRICE

HYDRAULIQUE

UNITÉ DE PUISSANCE

SÉRIE : ZXDC12V-1.6KW-D-XL






BESOIN D'AIDE? CONTACTEZ-NOUS!

Vous avez des questions sur les produits ? Vous avez besoin d'une assistance technique ? N'hésitez pas à nous contacter :

Assistance technique et certificat de garantie
électronique www.vevor.com/support

Il s'agit de la notice d'utilisation d'origine. Veuillez lire attentivement toutes les instructions du manuel avant de l'utiliser. VEVOR se réserve le droit d'interpréter clairement notre manuel d'utilisation. L'apparence du produit dépend du produit que vous avez reçu. Veuillez nous excuser, nous ne vous informerons plus en cas de mise à jour technologique ou logicielle de notre produit.

	<p>Avertissement - Pour réduire le risque de blessure, les utilisateurs doivent lire le Lisez attentivement le manuel d'instructions.</p>
	<p>ÉLIMINATION CORRECTE</p> <p>Ce produit est soumis aux dispositions de la directive européenne 2012/19/CE. Le symbole représentant une poubelle à roulettes barrée indique que le produit nécessite une collecte séparée des déchets dans le Union européenne. Ceci s'applique au produit et à tous les accessoires marqués de ce symbole. Les produits marqués comme tels ne peuvent pas être jeté avec les ordures ménagères normales mais doit être apporté dans un point de collecte pour le recyclage des appareils électriques et électroniques.</p>
	<p>Ce produit est de classe de protection III.</p>
<p>DC</p>	<p>Courant continu</p>

INSTRUCTIONS

L'unité de puissance hydraulique intègre une pompe à engrenages haute pression, un moteur à courant continu, un bloc intégré polyvalent, diverses vannes hydrauliques, un réservoir d'huile et d'autres composants de manière organique. Il s'agit d'un circuit hydraulique typique de mise sous tension et mise hors tension. La deuxième soupape de décharge du système effectue le contrôle de la pression vers le bas et la soupape de débit à compensation de pression ajuste automatiquement la vitesse de chute. Ce produit est largement utilisé dans les petites camions à benne basculante, treuils hydrauliques, etc.

PRUDENCE

La puissance de la batterie doit être suffisante, le courant de 200 A et la tension de correspondre à la machine.

Lorsque la pompe hydraulique du véhicule est un système de travail S3, pas continu fonctionnement, 30 secondes pour démarrer, 270 secondes pour arrêter, le maximum durée de travail de 180 secondes, intermittent 360 secondes en continu

Le temps de fonctionnement est trop long, ce qui peut provoquer un court-circuit ou des dommages au moteur. Lorsque l'unité d'énergie hydraulique produite par notre société quitte l'usine,

usine, la pression du système a été réglée. Si des modifications sont nécessaires, les utilisateurs peuvent ajuster eux-mêmes la pression du système via un bouton du régulateur de pression en fonction de la situation. Pourtant, il ne peut pas dépasser la pression nominale (16 MPa) du système. Vérifiez soigneusement la connexion du moteur et de la vanne électromagnétique, et il est strictement interdit d'effectuer une connexion virtuelle. Lors de la première installation et du débogage, veillez à maintenir le niveau d'huile à l'intérieur du réservoir d'huile, et après un cycle de travail, le réservoir d'huile doit être rempli, mais ne peut pas être surchargé.

La boîte à bornes du moteur doit être étanche et résistante à l'humidité.

Lors de la première connexion, faites tourner le moteur petit à petit pour vérifier soigneusement la direction du moteur. Depuis l'extrémité arrière du moteur, la rotation sens antihoraire. Il est absolument interdit d'inverser la direction rotation du moteur et ralenti sans huile.

Lorsque le réservoir d'huile est rempli, l'huile hydraulique doit être filtrée avec une précision d'au moins 25 µm. L'unité de puissance ne peut pas filtrer les impuretés à l'intérieur du vérin hydraulique.

Par conséquent, l'intérieur du vérin hydraulique doit être propre pour éviter la défaillance de la valve. La tubulure doit également être propre.

CONSERVEZ CES INSTRUCTIONS

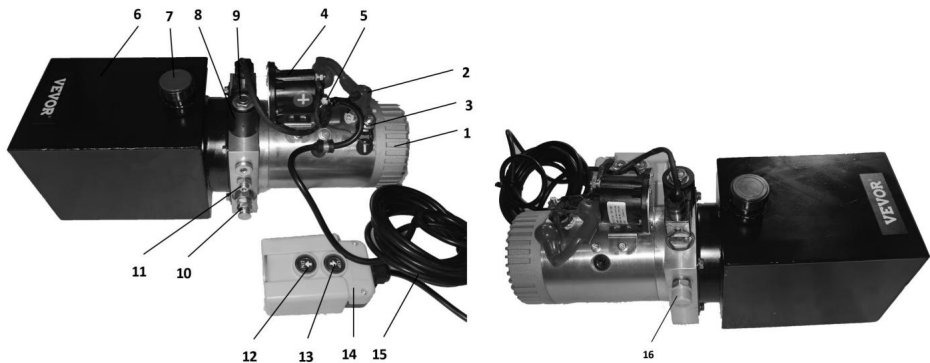
PARAMÈTRES TECHNIQUES

Action	Célibataire
tension	12 V
Capacité du réservoir	3/4/4,5/6/7/8/10/12/13/14/15/20 pintes
Pouvoir	1,6 kW
Vitesse de rotation	2600 tr/min
Pression	16 à 20 MPa
Trafic	1,1 mL/h
Matériau du réservoir	Acier ou plastique
Couleur du réservoir	Blanc ou noir

ILLUSTRATION DES PIÈCES

L'unité de puissance hydraulique a été entièrement assemblée. Elle est livrée avec un télécommande portable et 1 connecteur SAE#6 supplémentaire pour remplacement. L'ensemble du bloc d'alimentation est facile à câbler et à utiliser.

Liste des pièces	
1 moteur électronique	9 Électrovanne normalement fermée
2 Le pôle positif du moteur électronique	10 Soupape de décharge
3 Le pôle négatif du moteur électronique	11 Papillon des gaz
4 relais	12 Bouton vers le bas
5 Le pôle positif du relais	13 Bouton haut
6 Réservoir	14 Boîtier de commande
7 Reservoir filler	15 Fil de commande
8 Bobine électromagnétique A	16 Sortie d'huile



PRINCIPE DE FONCTIONNEMENT ET METHODE DE CABLEMENT

1. Veuillez remplir l'huile hydraulique à partir de 7 réservoirs de remplissage jusqu'à ce qu'elle atteigne 3 cm à 5 cm sous la surface supérieure du réservoir.
2. Le pôle positif de l'alimentation doit être connecté à la

pôle positif du relais, tandis que le pôle négatif de l'alimentation doit être connecté au pôle négatif du moteur électronique.

le fil d'alimentation doit être un fil de cuivre de 20 à 25 mm² de section zone.

3. Veuillez connecter correctement l'alimentation électrique, puis installez l'huile canalisations. Appuyez ensuite sur le bouton Up pour allumer le moteur. Le moteur alimente la pompe à huile pour générer de la pression et provoquer l'évacuation de l'huile. le bouton Haut ; le moteur devrait cesser de fonctionner.

4. À la fin de la course du vérin hydraulique, appuyez sur le bouton Bas bouton pour le retour d'huile. Le moteur n'a pas besoin de fonctionner dans ce processus. Ceci doit allumer le voyant lumineux de la bobine électromagnétique ainsi que générer une force magnétique pour pousser sur la vanne électromagnétique. Cela permet l'huile s'est déchargée et le vérin hydraulique est revenu à sa place d'origine.

5. Lorsque le moteur fonctionne pour décharger l'huile et générer de la pression, la bobine électromagnétique doit être éteinte et son voyant lumineux doit pas léger

en haut.COMMON PANNES ET DÉPANNAGE

1. Ne vous levez pas (n'avancez pas) ou ne vous levez pas (n'avancez pas) de manière instable.

a. Niveau d'huile trop bas dans le réservoir d'huile ; ajouter de l'huile jusqu'au niveau spécifié.

b. Le groupe hydraulique doit utiliser une huile hydraulique anti-usure avec une viscosité cinématique de 22-46 mm² /s (50°C). ISO VG46 est recommandé lorsque la température de l'huile est inférieure à 50°C, alors que la norme ISO VG68 est recommandée lorsque la température de l'huile est supérieure à 50°C. L'huile ajoutée doit être filtrée par un filtre avec une précision de filtration de 30 um. Le volume d'huile doit être de 80 % de la capacité effective du réservoir d'huile. La température de l'huile est généralement entre -10~80°C, et une huile hydraulique basse température doit être utilisée pour zones extrêmement froides, telles que ISO VG32. Ces mesures peuvent efficacement prolonger la durée de vie du système hydraulique et des composants hydrauliques et améliorer la stabilité et la fiabilité du groupe hydraulique. c. Tamis de filtre à huile bloqué, laver ou remplacer le tamis du filtre.

d. Tuyau d'aspiration d'huile non scellé ou qui fuit, vérifiez la fuite ou le non scellé placer et réparer ou remplacer le tuyau.

e. Vanne électromagnétique ou vanne manuelle non fermée, laver la vanne électromagnétique et vanne manuelle ou remplacer l'huile.

2. Ne pas laisser tomber ou laisser tomber

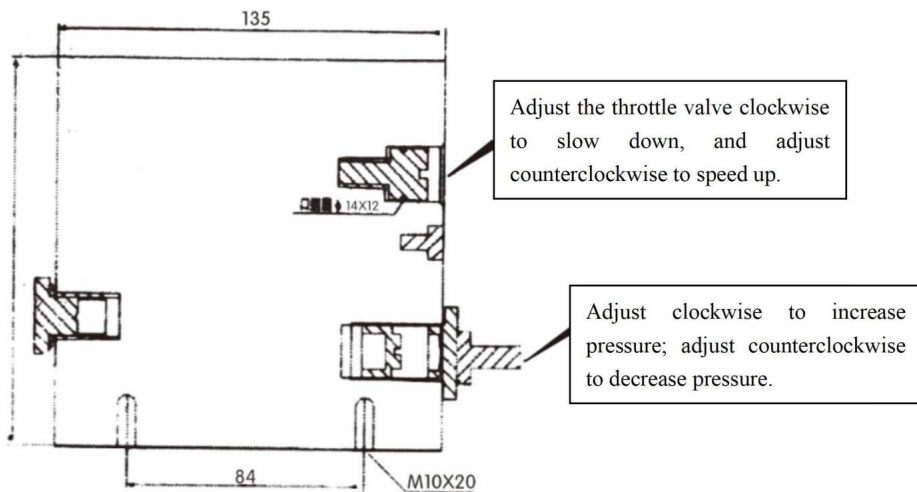
de manière instable. a. Filtre à vanne électromagnétique ou à vanne manuelle bloqué, nettoyer le filtre écran et vanne électromagnétique.

b. Papillon des gaz bloqué, réglez le papillon des gaz.

3. Ne pas pressuriser

a. Clapet anti-retour non scellé, laver le clapet anti-retour ou remplacer le joint d'huile et huile.

SCHÉMA DE MISE EN SERVICE SIMPLE



SCHÉMA

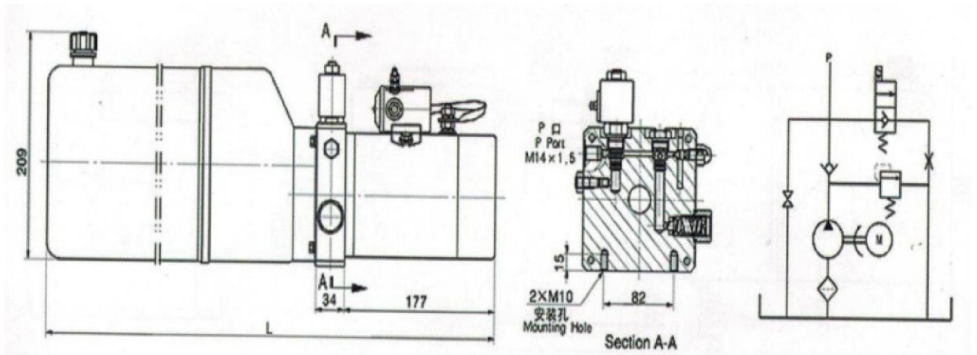
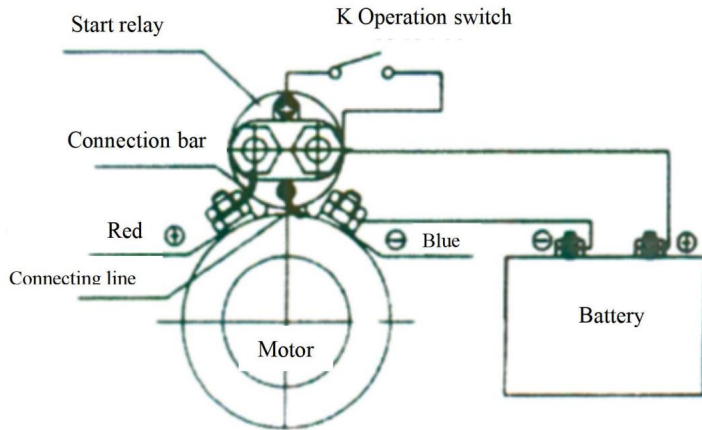


SCHÉMA DE CÂBLAGE ÉLECTRIQUE DU MOTEUR À COURANT CONTINU

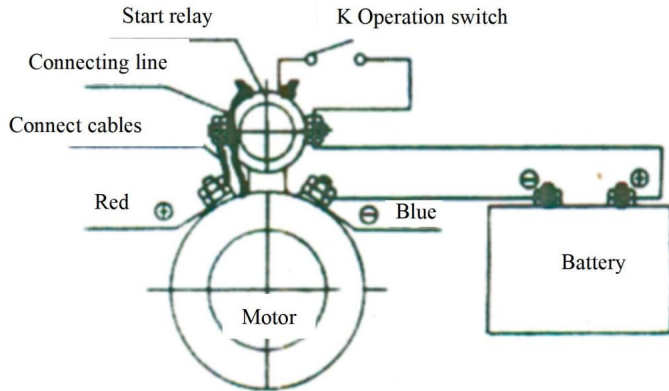


Legend:

Wires required to be connected by users

Wires already connected when leaving the factory

Type A



Legend:

Wires required to be connected by users ————

Wires already connected when leaving the factory —————

Type B

ENTRETIEN

1. Les actionneurs et les canalisations doivent être maintenus propres pour éviter l'introduction de matières étrangères dans le système.
2. Le réservoir doit être correctement rempli d'huile. Un remplissage correct est nécessaire après certains cercles de travail. Cela peut endommager la pompe à huile et le enceinte si la pompe à huile aspire de l'air.
3. L'huile hydraulique doit être remplacée après 100 heures de travail car le remplissage initial. Par la suite, l'huile hydraulique doit être remplacée une fois par an ou à environ 1500 heures de travail.
4. La viscosité de l'huile hydraulique doit être de 22 à 46 mm² /s.
5. Une huile hydraulique à haute viscosité doit être utilisée pour les travaux à haute température environnement, tandis que l'huile hydraulique à faible viscosité doit être utilisée dans environnement à basse température.

VEVOR[®]

TOUGH TOOLS, HALF PRICE

Assistance technique et certificat de garantie
électronique www.vevor.com/support

VEVOR®

TOUGH TOOLS, HALF PRICE

Technischer Support und E-Garantie-Zertifikat www.vevor.com/support

HYDRAULIKAGGREGAT

SERIE:ZXDC12V-1.6KW-D-XL ___

(TIPPS: X_IST 3/4/4,5/6/7/8/10/12/13/14/15/20)

Wir sind weiterhin bestrebt, Ihnen Werkzeuge zu wettbewerbsfähigen Preisen anzubieten.

„Sparen Sie die Hälfte“, „Halber Preis“ oder andere ähnliche Ausdrücke, die wir verwenden, stellen nur eine Schätzung der Ersparnis dar, die Sie beim Kauf bestimmter Werkzeuge bei uns im Vergleich zu den großen Topmarken erzielen können, und bedeuten nicht unbedingt, dass sie alle von uns angebotenen Werkzeugkategorien abdecken. Wir möchten Sie freundlich daran erinnern, bei Ihrer Bestellung bei uns sorgfältig zu prüfen, ob Sie im Vergleich zu den großen Topmarken tatsächlich die Hälfte sparen.

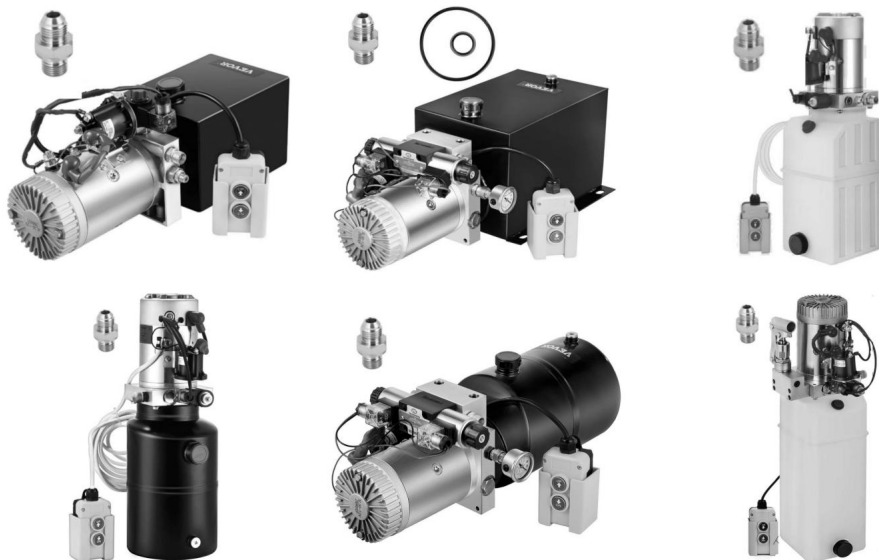
VEVOR®

TOUGH TOOLS, HALF PRICE

HYDRAULIK

LEISTUNGSEINHEIT

SERIE:ZXDC12V-1.6KW-D-XL






Brauchen Sie Hilfe? Kontaktieren Sie uns!

Sie haben Fragen zu unseren Produkten? Sie benötigen technischen Support? Dann kontaktieren Sie uns gerne:

Technischer Support und E-Garantie-Zertifikat
www.vevor.com/support

Dies ist die Originalanleitung. Bitte lesen Sie alle Anweisungen sorgfältig durch, bevor Sie das Gerät in Betrieb nehmen. VEVOR behält sich eine klare Auslegung unserer Bedienungsanleitung vor. Das Erscheinungsbild des Produkts richtet sich nach dem Produkt, das Sie erhalten haben. Bitte verzeihen Sie uns, dass wir Sie nicht erneut informieren, wenn es Technologie- oder Software-Updates für unser Produkt gibt.

	<p>Warnung- Um das Verletzungsrisiko zu verringern, müssen Benutzer die Lesen Sie die Bedienungsanleitung sorgfältig durch.</p>
	<p>KORREKTE ENTSORGUNG</p> <p>Dieses Produkt unterliegt den Bestimmungen der europäischen Richtlinie 2012/19/EG. Das Symbol einer durchgestrichenen Mülltonne weist darauf hin, dass das Produkt einer getrennten Müllentsorgung im Europäische Union. Dies gilt für das Produkt und alle Zubehörteile gekennzeichnet. Produkte, die mit diesem Symbol gekennzeichnet sind, dürfen nicht nicht mit dem normalen Hausmüll entsorgt werden, sondern müssen an einen Sammelstelle für das Recycling von elektrischen und elektronischen Geräten.</p>
	<p>Dieses Produkt entspricht der Schutzklasse III.</p>
<p>Gleichstrom</p>	<p>Gleichstrom</p>

ANWEISUNGEN

Das Hydraulikaggregat integriert eine Hochdruckzahnradpumpe, einen Gleichstrommotor, einen Mehrzweck-Integralblock, verschiedene Hydraulikventile, einen Öltank und andere Komponenten organisch. Es ist ein typischer Hydraulikkreislauf von Power-Up und Abschaltung. Das zweite Überdruckventil des Systems steuert die Abwärtsdruck und das druckkompensierte Durchflussventil passt die Fallgeschwindigkeit automatisch an. Dieses Produkt wird häufig in kleinen Muldenkipper, hydraulische Winden usw.

VORSICHT

- ÿ Die Batterieleistung muss ausreichend sein, Stromstärke 200A und Spannung zur Maschine passen.
- ÿ Wenn die Fahrzeughydraulikpumpe ein S3-Arbeitssystem ist, nicht kontinuierlich Betrieb, 30 Sekunden zum Starten, 270 Sekunden zum Stoppen, die maximale Arbeitszeit von 180 Sekunden, intermittierend 360 Sekunden kontinuierlich Eine zu lange Betriebszeit kann zu einem Kurzschluss oder einer Beschädigung des Motors führen. ÿ Wenn das von unserem Unternehmen hergestellte Hydraulikaggregat das Werk verlässt,

Werkseitig ist der Systemdruck eingestellt. Bei Bedarf können Benutzer den Systemdruck selbst über eine

Druckreglerknopf je nach Situation. Trotzdem kann es nicht

den Nenndruck (16 MPa) des Systems überschreiten. \ddot{y} Überprüfen

Sie die Verbindung des Motors und des elektromagnetischen Ventils sorgfältig. Es ist strengstens

verboten, eine virtuelle Verbindung herzustellen. \ddot{y} Achten Sie bei der

ersten Installation und beim Debuggen darauf, dass die

Ölstand im Öltank, und nach einem Arbeitszyklus wird der Öltank

sollte gefüllt sein, es darf jedoch nicht überfüllt werden.

\ddot{y} Der Motorklemmenkasten sollte wasserdicht und feuchtigkeitsbeständig sein.

Beim ersten Anschließen den Motor langsam drehen, um zu prüfen,

die Richtung des Motors. Vom hinteren Ende des Motors aus ist die Drehung

Die Drehrichtung ist gegen den Uhrzeigersinn. Es ist absolut verboten, den

Drehung des Motors und Leerlauf ohne Öl.

\ddot{y} Nach dem Befüllen des Öltanks muss das Hydrauliköl mit einem

Genauigkeit von nicht weniger als 25

μm . \ddot{y} Das Aggregat kann keine Verunreinigungen im Inneren des Hydraulikzylinders herausfiltern.

Daher muss das Innere des Hydraulikzylinders sauber sein, um zu vermeiden

der Ausfall des Ventils. Die Schläuche müssen ebenfalls sauber sein.

BEWAHREN SIE DIESE ANWEISUNGEN AUF

TECHNISCHE PARAMETER

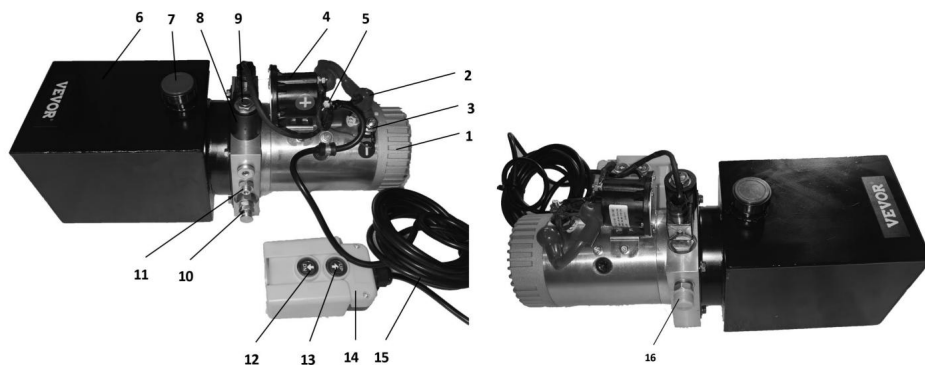
Aktion	Einzel
Stromspannung	12 V
Reservoirkapazität	3/4/4,5/6/7/8/10/12/13/14/15/20 Quart
Leistung	1,6 KW
Rotationsgeschwindigkeit	2600 U/min
Druck	16 bis 20 MPa
Verkehr	1,1 ml/U
Behältermaterial	Stahl oder Kunststoff
Tankfarbe	Weiß oder Schwarz

TEILEABBILDUNG

Das Hydraulikaggregat ist komplett montiert. Es wird mit einem Handfernbedienung und 1 zusätzlicher **SAE#6** Anschluss für

Austausch. Das gesamte Aggregat ist einfach zu verdrahten und zu bedienen.

Stückliste	
1 Elektromotor	9 Magnetventil stromlos geschlossen
2 Der Pluspol des Elektromotors 10 Überströmventil	
3 Der Minuspol des Elektromotors 11 Drosselklappe	
4 Relais	12 Abwärtstaste
5 Der Pluspol des Relais	13 Aufwärtstaste
6 Vorratsbehälter	14 Steuerkasten
7 Behälterfüller	15 Steuerleitung
8 Elektromagnetische Spule A	16 Ölauslass



FUNKTIONSPRINZIP UND VERDRÄHTUNGSMETHODE

1. Bitte füllen Sie Hydrauliköl aus 7 Behälterfüllern ein, bis es 3 cm bis 5 cm beträgt unterhalb der oberen Oberfläche des Reservoirs.

2. Der Pluspol des Netzteils muss mit dem

Pluspol des Relais, während der Minuspol der Stromversorgung sollte an den Minuspol des Elektromotors angeschlossen werden. Der Das Stromkabel muss aus Kupferdraht mit einem Querschnitt von 20 bis 25 mm² bestehen. Bereich.

3. Bitte schließen Sie die Stromversorgung richtig an und installieren Sie dann das Öl Pipelines. Drücken Sie dann die Aufwärtstaste, um den Motor einzuschalten. Der Motor treibt die Ölpumpe, um Druck zu erzeugen und Öl abzulassen. die Aufwärtstaste; der Motor sollte aufhören zu arbeiten.

4. Am Ende des Hydraulikzylinders drücken Sie bitte die Abwärtstaste Knopf für Ölrücklauf. Der Motor muss dabei nicht arbeiten. Dies Die Kontrollleuchte der elektromagnetischen Spule sowie erzeugen magnetische Kraft, um auf das elektromagnetische Ventil zu drücken. Dies ermöglicht Das Öl riss und der Hydraulikzylinder kehrte an seinen ursprünglichen Platz zurück.

5. Wenn der Motor Öl abgibt und Druck erzeugt, muss die elektromagnetische Spule ausgeschaltet sein und ihre Kontrollleuchte muss kein Licht

nach oben.COMMON STÖRUNGEN UND FEHLERSUCHE

1. Steigen (vorrücken) Sie nicht und steigen (vorrücken) Sie nicht instabil.

a. Zu niedriger Ölstand im Öltank. Öl bis zum angegebenen Stand nachfüllen.

b. Das Hydraulikaggregat sollte ein verschleißfestes Hydrauliköl mit einer kinematische Viskosität von 22-46mm² /s (50°C). ISO VG46 wird empfohlen wenn die Öltemperatur unter 50°C liegt, wobei ISO VG68 empfohlen wird wenn die Öltemperatur über 50°C liegt. Das hinzugefügte Öl sollte gefiltert werden durch einen Filter mit einer Filtergenauigkeit von 30µm. Das Ölvolumen sollte 80% betragen der Nutzkapazität des Öltanks. Die Öltemperatur beträgt in der Regel zwischen -10 und 80 °C, und Niedertemperatur-Hydrauliköl sollte verwendet werden für extrem kalten Gebieten, wie ISO VG32. Diese Maßnahmen können effektiv Verlängern Sie die Lebensdauer des Hydrauliksystems und der Hydraulikkomponenten und verbessern Sie die Stabilität und Zuverlässigkeit des Hydraulikaggregats. c. Ölfiltersieb verstopft. Waschen oder ersetzen Sie das Filtersieb.

d. Undichte oder undichte Ölsaugleitung. Überprüfen Sie die Undichtigkeit oder die undichte Platzieren und das Rohr reparieren oder ersetzen.

e. Ungeschlossenes elektromagnetisches Ventil oder Handventil, waschen Sie die Magnetventil und Handventil bzw. Ölwechsel.

2. Nicht fallen lassen oder instabil fallen

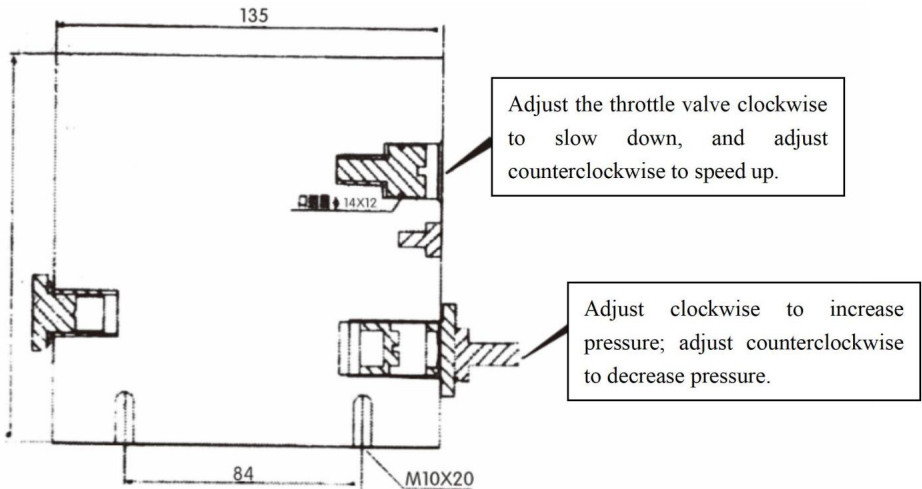
lassen. a. Blockiertes elektromagnetisches Ventil oder Handventil-Filter Sieb, reinigen Sie den Filter Sieb und Elektromagnetventil.

b. Drosselklappe blockiert, Drosselklappe einstellen.

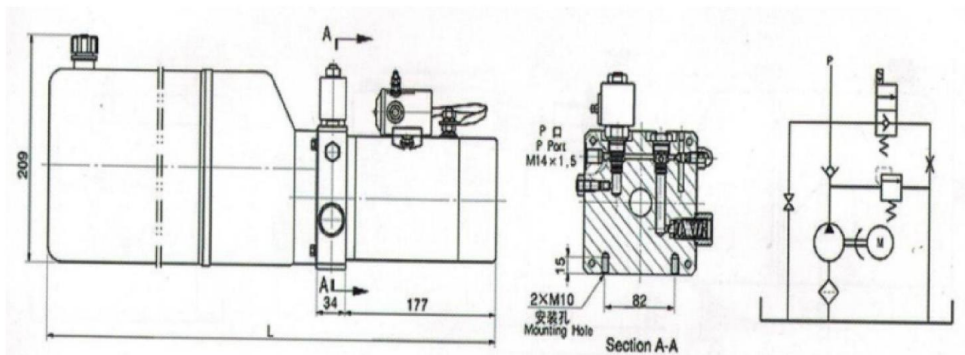
3. Keinen Druck ausüben

a. Undichtes Rückschlagventil, das Rückschlagventil waschen oder die Öldichtung ersetzen und Öl.

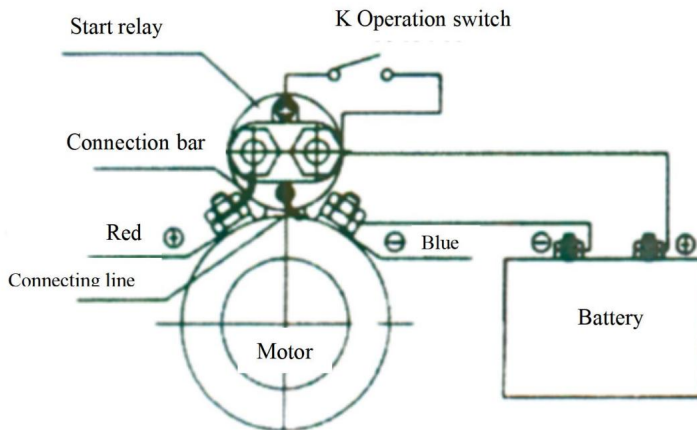
EINFACHES INBETRIEBNAHMEDIAGRAMM



Schematische Darstellung



Schaltplan für Gleichstrommotoren

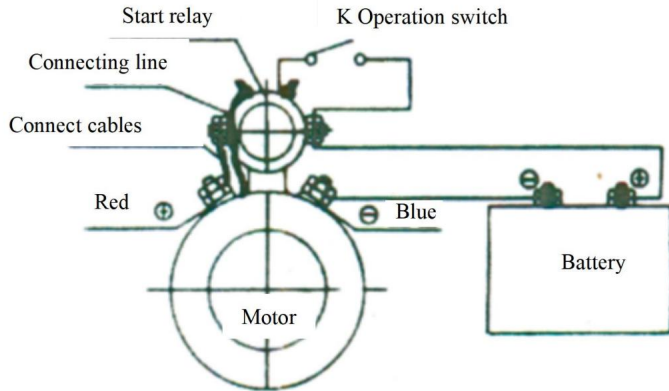


Legend:

Wires required to be connected by users

Wires already connected when leaving the factory

Type A



Legend:

Wires required to be connected by users ————

Wires already connected when leaving the factory —————

Type B

WARTUNG

1. Antriebe und Rohrleitungen müssen sauber gehalten werden, um die Einführung zu verhindern von Fremdmaterial in das System.
2. Der Behälter muss ausreichend mit Öl gefüllt sein. Das richtige Nachfüllen ist nach bestimmten Arbeitszyklen erforderlich. Es kann zu Schäden an der Ölpumpe und dem Gehäuse, wenn die Ölpumpe Luft saugt.
3. Das Hydrauliköl sollte nach 100 Betriebsstunden ausgetauscht werden, da die Erstbefüllung. Anschließend sollte das Hydrauliköl einmalig gewechselt werden pro Jahr bzw. bei ca. 1500 Betriebsstunden.
4. Die Viskosität des Hydrauliköls sollte 22–46 mm² /s betragen.
5. Bei Arbeiten mit hohen Temperaturen sollte hochviskoses Hydrauliköl verwendet werden Umgebung, während niedrigviskoses Hydrauliköl verwendet werden sollte in Umgebung mit niedriger Temperatur.

VEVOR®

TOUGH TOOLS, HALF PRICE

Technischer Support und E-Garantie-Zertifikat

www.vevor.com/support

VEVOR®

TOUGH TOOLS, HALF PRICE

Supporto tecnico e certificato di garanzia elettronica www.vevor.com/support

CENTRALINA IDRAULICA

SERIE:ZXDC12V-1.6KW-D-XL

(SUGGERIMENTI: X È 3/4/4.5/6/7/8/10/12/13/14/15/20)

Continuiamo a impegnarci per fornirvi strumenti a prezzi competitivi.

"Risparmia la metà", "Metà prezzo" o qualsiasi altra espressione simile da noi utilizzata rappresenta solo una stima del risparmio che potresti ottenere acquistando determinati utensili con noi rispetto ai principali marchi principali e non necessariamente intende coprire tutte le categorie di utensili da noi offerti. Ti ricordiamo cortesemente di verificare attentamente quando effettui un ordine con noi se stai effettivamente risparmiando la metà rispetto ai principali marchi principali.

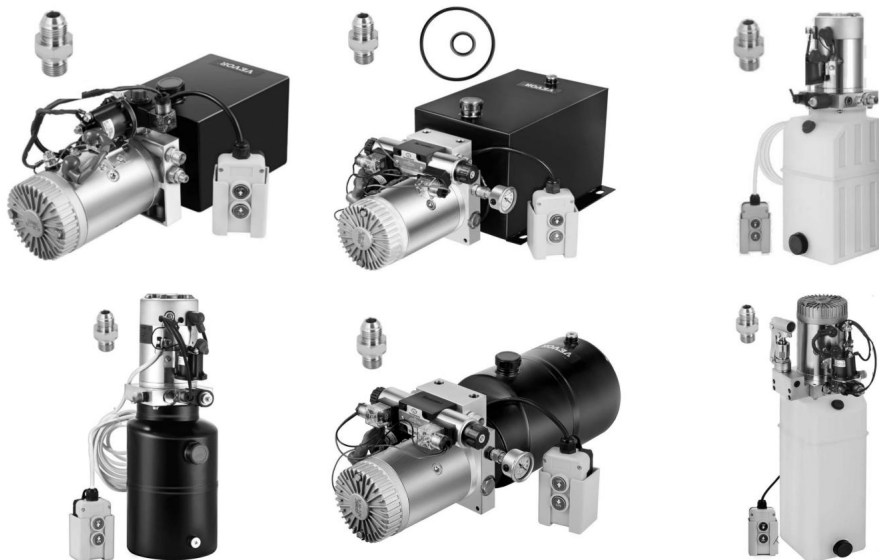
VEVOR[®]

TOUGH TOOLS, HALF PRICE

IDRAULICO

UNITÀ DI POTENZA

SERIE:ZXDC12V-1.6KW-D-XL







HAI BISOGNO DI AIUTO? CONTATTACI!

Hai domande sui prodotti? Hai bisogno di supporto tecnico? Non esitare a contattarci:

**Supporto tecnico e certificato di garanzia
elettronica www.vevor.com/support**

Questa è l'istruzione originale, si prega di leggere attentamente tutte le istruzioni del manuale prima di utilizzare. VEVOR si riserva una chiara interpretazione del nostro manuale utente. L'aspetto del prodotto sarà soggetto al prodotto ricevuto. Vi preghiamo di perdonarci se non vi informeremo di nuovo se ci sono aggiornamenti tecnologici o software sul nostro prodotto.

	<p>Attenzione: per ridurre il rischio di lesioni, gli utenti devono leggere attentamente le istruzioni per l'uso. manuale di istruzioni con attenzione.</p>
	<p>SMALTIMENTO CORRETTO</p> <p>Questo prodotto è soggetto alle disposizioni della Direttiva Europea 2012/19/CE. Il simbolo raffigurante un bidone della spazzatura barrato indica che il prodotto richiede una raccolta differenziata dei rifiuti Unione Europea. Ciò si applica al prodotto e a tutti gli accessori contrassegnati con questo simbolo. I prodotti contrassegnati come tali non possono essere smaltito con i normali rifiuti domestici ma deve essere portato in un punto di raccolta per il riciclaggio di apparecchiature elettriche ed elettroniche.</p>
	<p>Questo prodotto è di classe di protezione III.</p>
	<p>Corrente continua</p>

ISTRUZIONI

L'unità di potenza idraulica integra una pompa ad ingranaggi ad alta pressione, un motore a corrente continua, un blocco integrato multiuso, varie valvole idrauliche, un serbatoio dell'olio e altro componenti organicamente. Si tratta di un tipico circuito idraulico di accensione e spegnimento. La seconda valvola di sicurezza del sistema esegue il controllo della pressione verso il basso e la valvola di flusso compensata dalla pressione regola automaticamente la velocità di caduta. Questo prodotto è ampiamente utilizzato in piccole autocarri con cassone ribaltabile, verricelli idraulici, ecc.

ATTENZIONE

ÿ La potenza della batteria deve essere sufficiente, corrente di 200 A e tensione a abbinare la macchina.

ÿ Quando la pompa idraulica del veicolo è un sistema di lavoro S3, non continuo funzionamento, 30 secondi per l'avvio, 270 secondi per l'arresto, il massimo tempo di lavoro di 180 secondi, intermittente 360 secondi continui il tempo di lavoro è troppo lungo, causerà cortocircuiti o danni al motore. ÿ Quando la centralina idraulica prodotta dalla nostra azienda esce dal

fabbrica, la pressione del sistema è stata impostata. Se sono necessarie modifiche, gli utenti possono regolare la pressione del sistema da soli tramite un manopola del regolatore di pressione in base alla situazione. Tuttavia, non può superare la pressione nominale (16 MPa) del sistema. • Controllare attentamente il collegamento del motore e della valvola elettromagnetica ed è severamente vietato effettuare un collegamento virtuale. • Durante la prima installazione e il debug, prestare attenzione a mantenere il livello dell'olio all'interno del serbatoio dell'olio e, dopo un ciclo di lavoro, il serbatoio dell'olio dovrebbe essere riempito, ma non troppo.

• La scatola morsettiera del motore deve essere impermeabile e resistente all'umidità.

Quando si collega per la prima volta, muovere il motore per controllare attentamente la direzione del motore. Dall'estremità posteriore del motore, la rotazione la direzione è antioraria. È assolutamente vietato invertire la direzione rotazione del motore e minimo senza olio.

• Quando il serbatoio dell'olio è pieno, l'olio idraulico deve essere filtrato con un precisione non inferiore a 25 µm. •

L'unità di potenza non è in grado di filtrare le impurità presenti all'interno del cilindro idraulico.

Pertanto, l'interno del cilindro idraulico deve essere pulito per evitare il guasto della valvola. Anche il tubo deve essere pulito.

SALVA QUESTE ISTRUZIONI

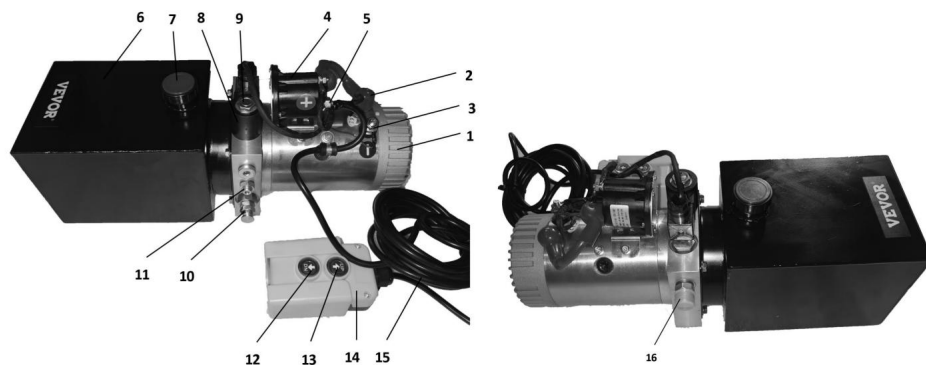
PARAMETRI TECNICI

Azione	Separare
voltaggio	12 V
Capacità del serbatoio	3/4/4,5/6/7/8/10/12/13/14/15/20 Quarto
Energia	1,6 kW
Velocità di rotazione	2600 giri/min
Pressione	da 16 a 20 MPa
Traffico	1,1 ml/giorno
Materiale del serbatoio	Acciaio o plastica
Colore del serbatoio	Bianco o nero

ILLUSTRAZIONE DELLE PARTI

L'unità di potenza idraulica è stata completamente assemblata. Viene fornita con un telecomando portatile e 1 connettore **SAE#6** aggiuntivo per sostituzione. L'intera unità di potenza è facile da cablare e facile da usare.

Elenco delle parti	
1 Motore elettronico	9 Elettrovalvola normalmente chiusa
2 Il polo positivo del motore elettronico	10 Valvola di troppo pieno
3 Il polo negativo del motore elettronico	11 Valvola a farfalla
4 Staffetta	12 Pulsante Giù
5 Il polo positivo del relè	13 Pulsante Su
6 Serbatoio	14 Scatola di controllo
7 Riempimento del serbatoio	15 Cavo di controllo
8 Bobina elettromagnetica A	16 Uscita olio



PRINCIPIO DI FUNZIONAMENTO E METODO DI CABLAGGIO

1. Riempire l'olio idraulico dai 7 serbatoi fino a raggiungere un livello di 3-5 cm. al di sotto della superficie superiore del serbatoio.
2. Il polo positivo dell'alimentatore deve essere collegato al

polo positivo del relè, mentre il polo negativo dell'alimentatore dovrebbe essere collegato al polo negativo del motore elettronico. Il filo di alimentazione deve essere un filo di rame con una sezione trasversale di 20-25 mm² zona.

3. Collegare correttamente l'alimentazione e quindi installare l'olio condotte. Quindi premere il pulsante Su per accendere il motore. Il motore alimenta la pompa dell'olio per generare pressione e causare lo scarico dell'olio. Rilasciare il pulsante Su; il motore dovrebbe smettere di funzionare.

4. Al termine della corsa del cilindro idraulico, premere il pulsante Giù pulsante per il ritorno dell'olio. Il motore non deve funzionare in questo processo. Questo si accenderà la spia luminosa della bobina elettromagnetica e anche generare forza magnetica per spingere sulla valvola elettromagnetica. Ciò consente l'olio si è rotto e il cilindro idraulico è tornato nella sua posizione originale.

5. Quando il motore è in funzione per scaricare l'olio e generare pressione, la bobina elettromagnetica deve essere spenta e la sua spia luminosa deve non leggero

su.COMUNE GUASTI E RISOLUZIONE DEI PROBLEMI

1. Non salire (avanzare) o salire (avanzare) in modo instabile.

a. Livello dell'olio troppo basso nel serbatoio dell'olio; aggiungere olio fino al livello specificato.

b. La centralina idraulica deve utilizzare olio idraulico antiusura con un viscosità cinematica di 22-46mm² /s (50°C). Si raccomanda ISO VG46 quando la temperatura dell'olio è inferiore a 50°C, mentre è consigliato ISO VG68 quando la temperatura dell'olio è superiore a 50°C. L'olio aggiunto deve essere filtrato da un filtro con una precisione di filtrazione di 30 µm. Il volume dell'olio dovrebbe essere dell'80% della capacità effettiva del serbatoio dell'olio. La temperatura dell'olio è solitamente tra -10~80°C e si dovrebbe usare olio idraulico a bassa temperatura per aree estremamente fredde, come ISO VG32. Queste misure possono efficacemente prolungare la durata utile del sistema idraulico e dei componenti idraulici e migliorare la stabilità e l'affidabilità dell'unità di potenza idraulica. c. Filtro dell'olio bloccato, lavare o sostituire il filtro.

d. Tubo di aspirazione dell'olio non sigillato o che perde, controllare la perdita o la non sigillatura posizionare e riparare o sostituire il tubo.

e. Valvola elettromagnetica non chiusa o valvola manuale, lavare la elettrovalvola e valvola manuale oppure sostituire l'olio.

2. Non far cadere o far cadere in modo

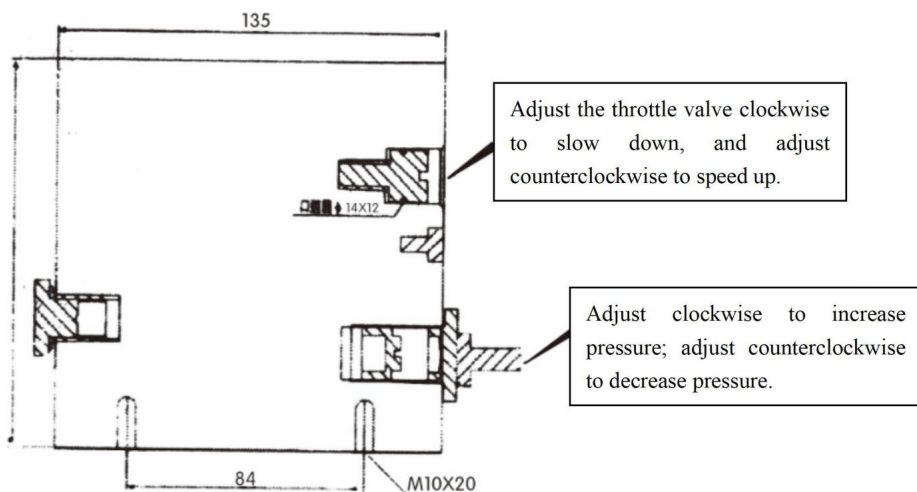
instabile. a. Filtro della valvola elettromagnetica o della valvola manuale bloccato, pulire il filtro schermo e valvola elettromagnetica.

b. Valvola a farfalla bloccata, regolare la valvola a farfalla.

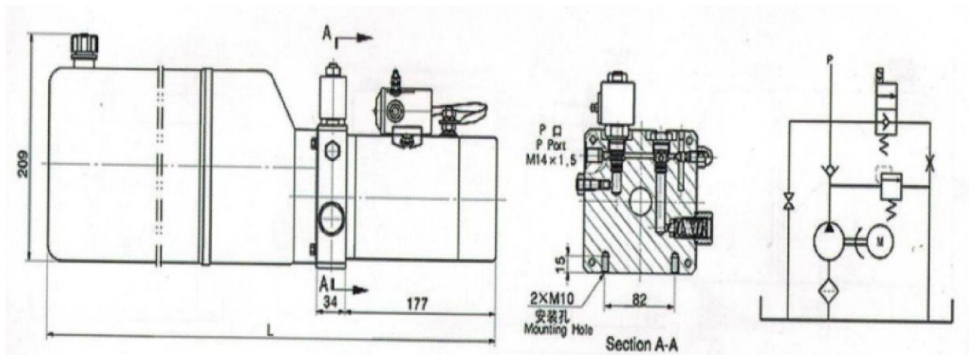
3. Non pressurizzare

a. Valvola di ritegno non sigillata, lavare la valvola di ritegno o sostituire il paraolio e olio.

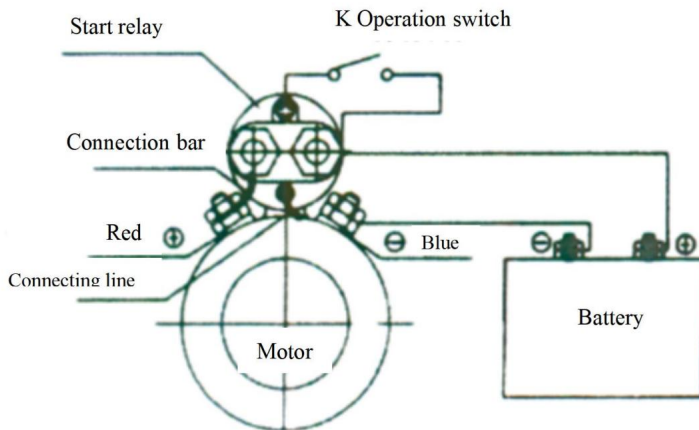
SCHEMA DI MESSA IN SERVIZIO SEMPLICE



SCHEMA DI SCHEMA



SCHEMA ELETTRICO MOTORE CC

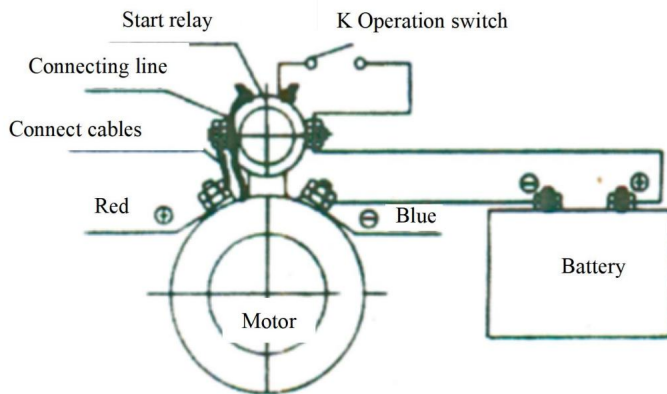


Legend:

Wires required to be connected by users


Wires already connected when leaving the factory

Type A



Legend:

Wires required to be connected by users 

Wires already connected when leaving the factory 

Type B

MANUTENZIONE

1. Gli attuatori e le tubazioni devono essere mantenuti puliti per evitare l'introduzione di materiale estraneo nel sistema.
2. Il serbatoio deve essere adeguatamente riempito di olio. Il riempimento corretto è necessario dopo alcuni cicli di lavoro. Potrebbe danneggiare la pompa dell'olio e la recinto se la pompa dell'olio aspira aria.
3. L'olio idraulico deve essere sostituito dopo 100 ore di funzionamento poiché il riempimento iniziale. Successivamente, l'olio idraulico deve essere sostituito una volta all'anno o a circa 1500 ore lavorative.
4. La viscosità dell'olio idraulico deve essere 22-46 mm² /s.
5. In caso di lavori ad alta temperatura, utilizzare olio idraulico ad alta viscosità ambiente, mentre l'olio idraulico a bassa viscosità dovrebbe essere utilizzato in ambiente a bassa temperatura.

VEVOR®

TOUGH TOOLS, HALF PRICE

Supporto tecnico e certificato di garanzia
elettronica www.vevor.com/support

VEVOR®

TOUGH TOOLS, HALF PRICE

Soporte técnico y certificado de garantía electrónica www.vevor.com/support

UNIDAD DE ENERGÍA HIDRÁULICA

SERIE:ZXDC12V-1.6KW-D-XL —

CONSEJOS: X es 3/4/4.5/6/7/8/10/12/13/14/15/20

Seguimos comprometidos a brindarle herramientas a precios competitivos.

"Ahorre la mitad", "mitad de precio" o cualquier otra expresión similar que utilicemos solo representa una estimación del ahorro que podría obtener al comprar ciertas herramientas con nosotros en comparación con las principales marcas y no necesariamente significa que cubra todas las categorías de herramientas que ofrecemos. Le recordamos que, al realizar un pedido con nosotros, verifique cuidadosamente si realmente está ahorrando la mitad en comparación con las principales marcas.

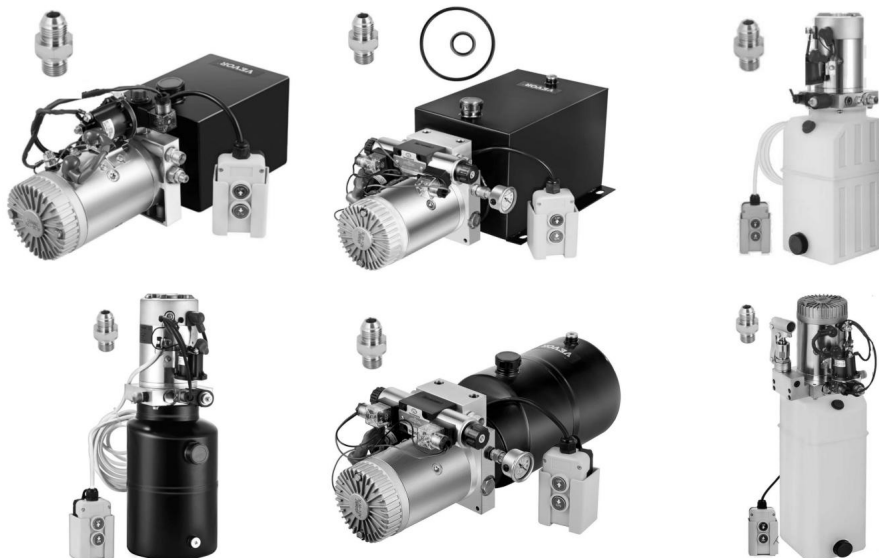
VEVOR[®]

TOUGH TOOLS, HALF PRICE

HIDRÁULICO

UNIDAD DE POTENCIA

SERIE:ZXDC12V-1.6KW-D-XL —







¿NECESITA AYUDA? ¡CONTÁCTENOS!

¿Tiene preguntas sobre el producto? ¿Necesita asistencia técnica? No dude en ponerse en contacto con nosotros:

Soporte técnico y certificado de garantía
electrónica www.vevor.com/support

Estas son las instrucciones originales, lea atentamente todas las instrucciones del manual antes de utilizar el producto. VEVOR se reserva una interpretación clara de nuestro manual de usuario. La apariencia del producto estará sujeta al producto que recibió. Perdónenos por no informarle nuevamente si hay actualizaciones de tecnología o software en nuestro producto.

	<p>Advertencia: Para reducir el riesgo de lesiones, los usuarios deben leer las Lea atentamente el manual de instrucciones.</p>
	<p>ELIMINACIÓN CORRECTA</p> <p>Este producto está sujeto a las disposiciones de la Directiva Europea 2012/19/CE. El símbolo que muestra un contenedor de basura tachado indica que el producto requiere recogida selectiva de residuos en el Unión Europea. Esto se aplica al producto y a todos los accesorios. marcados con este símbolo. Los productos marcados como tal no pueden desecharse con la basura doméstica normal, sino que deben llevarse a un Punto de recogida para el reciclaje de aparatos eléctricos y electrónicos.</p>
	<p>Este producto es de clase de protección III.</p>
	<p>Corriente continua</p>

INSTRUCCIONES

La unidad de potencia hidráulica integra una bomba de engranajes de alta presión, un motor de CC, un bloque integrado multipropósito, varias válvulas hidráulicas, un tanque de aceite y otros componentes de forma orgánica. Es un circuito hidráulico típico de encendido y apagado.

Apagado. La segunda válvula de alivio del sistema realiza el control de la Presión descendente y válvula de flujo compensada por presión.

ajusta automáticamente la velocidad de caída. Este producto se utiliza ampliamente en pequeñas Camiones volquete, cabrestantes hidráulicos, etc.

PRECAUCIÓN

La potencia de la batería debe ser suficiente, corriente de 200 A y voltaje a coincide con la máquina.

Cuando la bomba hidráulica del vehículo es un sistema de trabajo S3, no es continuo operación, 30 segundos para iniciar, 270 segundos para detener, el máximo Tiempo de trabajo de 180 segundos, intermitente 360 segundos continuos.

El tiempo de trabajo es demasiado largo, lo que provocará un cortocircuito o daños en el motor. Cuando la unidad de potencia hidráulica producida por nuestra empresa deja de funcionar

De fábrica, la presión del sistema se ha establecido. Si es necesario realizar cambios, los usuarios pueden ajustar la presión del sistema por sí mismos a través de un perilla reguladora de presión según la situación. Aún así, no puede

No exceda la presión nominal (16 MPa) del sistema. Verifique cuidadosamente la conexión del motor y la válvula electromagnética, y está estrictamente prohibido hacer una conexión virtual. Durante la primera instalación y depuración, preste atención a mantener la

nivel de aceite dentro del tanque de aceite, y después de un ciclo de trabajo, el tanque de aceite debe llenarse, pero no puede llenarse en exceso.

La caja de terminales del motor debe ser impermeable y a prueba de humedad.

Al conectarlo por primera vez, mueva lentamente el motor para verificarlo cuidadosamente. la dirección del motor. Desde el extremo trasero del motor, la rotación

La dirección es contraria a las agujas del reloj. Está absolutamente prohibido invertir la dirección. Rotación del motor y ralenti sin aceite.

Cuando se llena el tanque de aceite, el aceite hidráulico debe filtrarse con un precisión de no menos de 25 μm . La unidad de potencia no puede filtrar impurezas dentro del cilindro hidráulico.

Por lo tanto, el interior del cilindro hidráulico debe estar limpio para evitar Falla de la válvula. La tubería también debe estar limpia.

GUARDE ESTAS INSTRUCCIONES

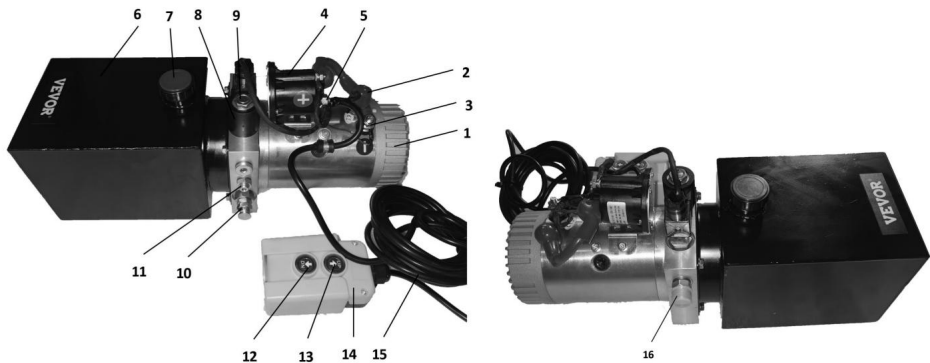
PARÁMETROS TÉCNICOS

Acción	Soltero
Voltaje	12 voltios
Capacidad del depósito	3/4/4.5/6/7/8/10/12/13/14/15/20 cuartos
Fuerza	1,6 kW
Velocidad de rotación	2600 RPM
Presión	16 ~ 20 MPa
Tráfico	1,1 ml/l
Material del tanque	Acero o plástico
Color del tanque	Blanco o negro

ILUSTRACIÓN DE PIEZAS

La unidad de potencia hidráulica está completamente ensamblada. Viene con un Control remoto de mano y 1 conector SAE # 6 adicional para reemplazo. Toda la unidad de potencia es fácil de cablear y fácil de operar.

Lista de piezas	
1 motor electrónico	9 Electroválvula normalmente cerrada
2 El polo positivo del motor electrónico	10 Válvula de sobrepresión
3 El polo negativo del motor electrónico	11 Válvula de mariposa
4 Relé	12 Botón abajo
5 El polo positivo del relé	13 Botón arriba
6 Embalse	14 Caja de control
7 Llenado del depósito	15 Cable de control
8 Bobina electromagnética A	16 Salida de aceite



PRINCIPIO DE FUNCIONAMIENTO Y MÉTODO DE CABLEADO

1. Llene el aceite hidráulico desde los 7 orificios de llenado del depósito hasta que alcance entre 3 y 5 cm. debajo de la superficie superior del depósito.
2. El polo positivo de la fuente de alimentación debe estar conectado a la

polo positivo del relé, mientras que el polo negativo de la fuente de alimentación debe estar conectado al polo negativo del motor electrónico.

El cable de alimentación debe ser de cobre con una sección transversal de 20 a 25 mm² área.

3. Conecte la fuente de alimentación correctamente y luego instale el aceite. tuberías. Luego presione el botón Arriba para encender el motor. El motor alimenta La bomba de aceite genera presión y hace que se descargue el aceite. el botón Arriba; el motor debería dejar de funcionar.

4. Al final del recorrido del cilindro hidráulico, presione el botón hacia abajo. Botón de retorno de aceite. El motor no necesita funcionar en este proceso. deberá encender la luz indicadora de la bobina electromagnética así como generar fuerza magnética para empujar la válvula electromagnética. Esto permite el aceite se arrancó girando y el cilindro hidráulico volvió a su lugar original.

5. Cuando el motor esté funcionando para descargar aceite y generar presión, 8 la bobina electromagnética debe estar apagada y su luz indicadora debe

No es ligero

arriba.COMÚN FALLAS Y SOLUCIÓN DE PROBLEMAS

1. No se levante (avance) ni se eleve (avance) de manera inestable.

a. El nivel de aceite en el tanque de aceite es demasiado bajo; agregue aceite hasta el nivel especificado.

b. La unidad de potencia hidráulica debe utilizar aceite hidráulico antidesgaste con un Viscosidad cinemática de 22-46 mm² /s (50 °C). Se recomienda ISO VG46.

cuando la temperatura del aceite es inferior a 50 °C, mientras que se recomienda ISO VG68

Cuando la temperatura del aceite sea superior a 50°C, el aceite añadido deberá filtrarse.

mediante un filtro con una precisión de filtración de 30 um. El volumen de aceite debe ser del 80 %.

de la capacidad efectiva del tanque de aceite. La temperatura del aceite suele ser

Entre -10 y 80 °C, se debe utilizar aceite hidráulico de baja temperatura.

zonas extremadamente frías, como ISO VG32. Estas medidas pueden ser eficaces

prolongar la vida útil del sistema hidráulico y los componentes hidráulicos, y mejorar la estabilidad

y confiabilidad de la unidad de potencia hidráulica. c. Filtro de aceite bloqueado, lavar o

reemplazar el filtro.

d. Tubería de succión de aceite sin sellar o con fugas, verifique si hay fugas o sin sellar. colocar y reparar o reemplazar la tubería.

e. Válvula electromagnética o válvula manual sin cerrar, lavar la válvula electromagnética y válvula manual o reemplazar el aceite.

2. No lo deje caer ni lo deje caer de forma

inestable. a. La válvula electromagnética o la pantalla del filtro de la válvula manual están bloqueadas. Limpie el filtro. Pantalla y válvula electromagnética.

b. Válvula de mariposa bloqueada, ajuste la válvula de mariposa.

3. No presione

a. Válvula de retención sin sellar, lave la válvula de retención o reemplace el sello de aceite y aceite.

DIAGRAMA DE PUESTA EN SERVICIO SIMPLE

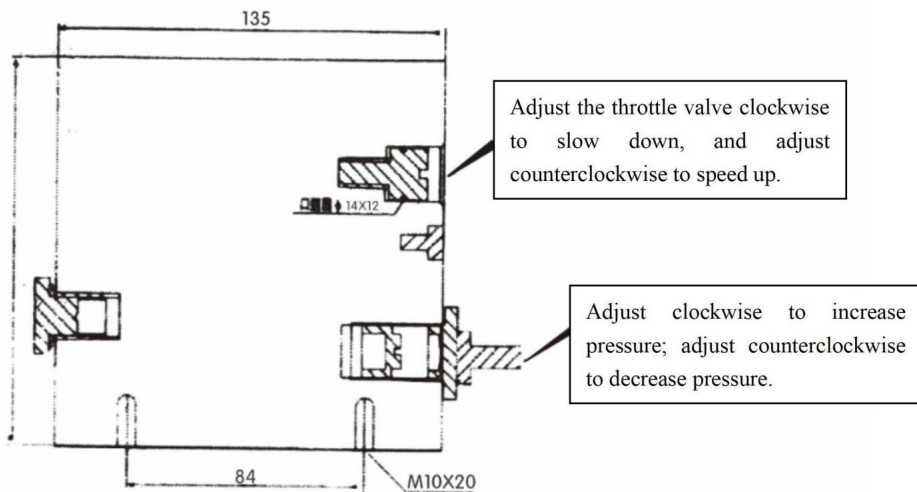


DIAGRAMA ESQUEMÁTICO

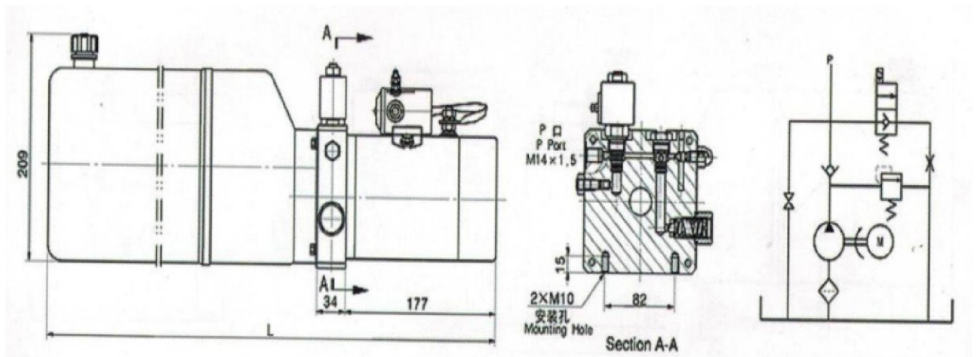
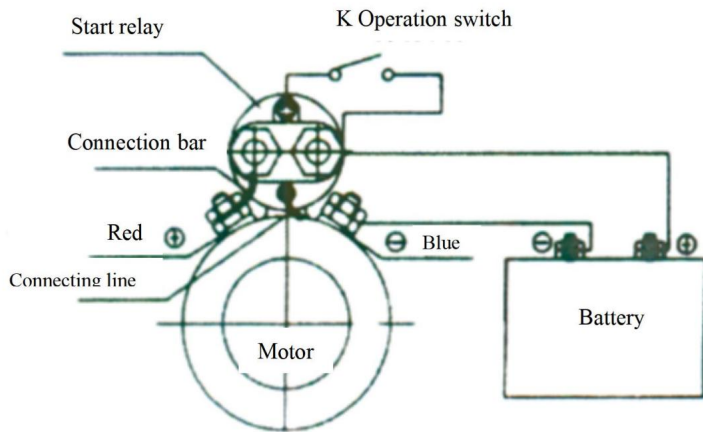


DIAGRAMA DE CABLEADO ELÉCTRICO DEL MOTOR DE CORRIENTE CONTINUA

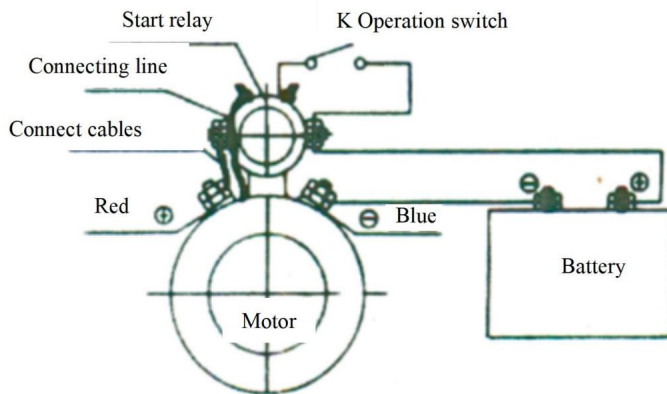


Legend:

Wires required to be connected by users

Wires already connected when leaving the factory

Type A



Legend:

Wires required to be connected by users ————

Wires already connected when leaving the factory —————

Type B

MANTENIMIENTO

1. Los actuadores y tuberías deben mantenerse limpios para evitar la introducción de material extraño en el sistema.
2. El depósito debe estar suficientemente lleno de aceite. El llenado correcto es necesario después de ciertos ciclos de trabajo. Puede dañar la bomba de aceite y el recinto si la bomba de aceite aspira aire.
3. El aceite hidráulico debe reemplazarse después de trabajar durante 100 horas ya que el llenado inicial. Posteriormente, se debe reemplazar el aceite hidráulico una vez por año o alrededor de 1500 horas de trabajo.
4. La viscosidad del aceite hidráulico debe ser de 22-46 mm² /s.
5. Se debe utilizar aceite hidráulico de alta viscosidad en trabajos a alta temperatura. medio ambiente, mientras que se debe utilizar aceite hidráulico de baja viscosidad. ambiente de baja temperatura.

VEVOR®

TOUGH TOOLS, HALF PRICE

Soporte técnico y certificado de garantía
electrónica www.vevor.com/support

VEVOR®

TOUGH TOOLS, HALF PRICE

Wsparcie techniczne i certyfikat gwarancji elektronicznej www.vevor.com/support

JEDNOSTKA HYDRAULICZNA

SERIA: ZXDC12V-1,6KW-D-XL

WSKAZÓWKI IS 3/4/4,5/6/7/8/10/12/13/14/15/20

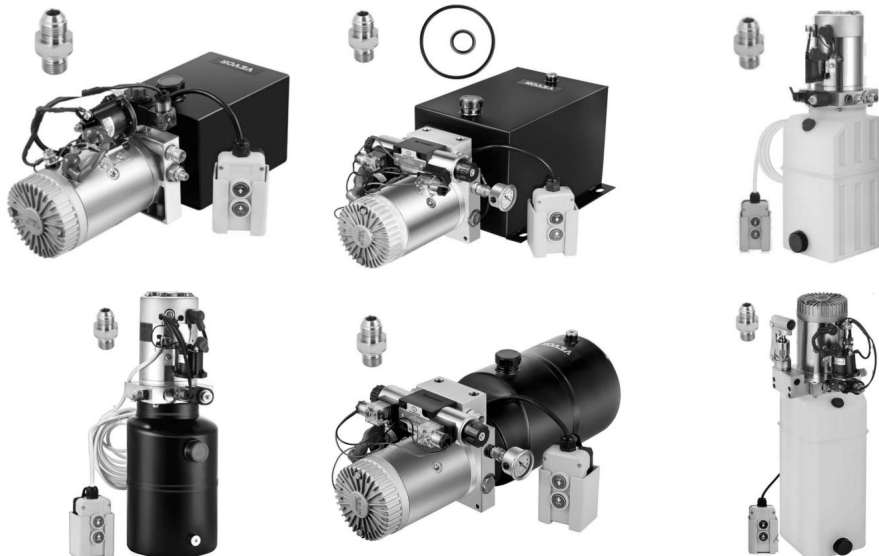
Nadal staramy się oferować Państwu narzędzia w konkurencyjnych cenach.

„Oszczędź połowę”, „Połowa ceny” lub inne podobne wyrażenia używane przez nas stanowią jedynie szacunkowe oszczędności, jakie możesz uzyskać kupując u nas określone narzędzia w porównaniu z głównymi markami i niekoniecznie oznaczają one objęcie wszystkich kategorii narzędzi oferowanych przez nas. Uprzejmie przypominamy, aby dokładnie sprawdzić, czy składając u nas zamówienie faktycznie oszczędzasz połowę w porównaniu z głównymi markami.

VEVOR[®]
TOUGH TOOLS, HALF PRICE

HYDRAULICZNY
JEDNOSTKA MOCY

SERIA: ZXDC12V-1,6KW-D-XL






POTRZEBUJESZ POMOCY? SKONTAKTUJ SIĘ Z NAMI!

Masz pytania dotyczące produktu? Potrzebujesz wsparcia technicznego? Skontaktuj się z nami:

Wsparcie techniczne i certyfikat gwarancji
elektronicznej www.vevor.com/support

To jest oryginalna instrukcja, przed użyciem należy uważnie przeczytać wszystkie instrukcje. VEVOR zastrzega sobie jasną interpretację naszej instrukcji obsługi. Wygląd produktu będzie zależał od produktu, który otrzymałeś. Prosimy o wybaczenie, że nie poinformujemy Cię ponownie, jeśli w naszym produkcie pojawią się jakiegokolwiek aktualizacje technologiczne lub oprogramowania.

	<p>Ostrzeżenie – Aby zmniejszyć ryzyko obrażeń, użytkownicy muszą zapoznać się z treścią niniejszej instrukcji. Przeczytaj uważnie instrukcję obsługi.</p>
	<p>PRAWIDŁOWA UTYLIZACJA</p> <p>Niniejszy produkt podlega postanowieniom Dyrektywy Europejskiej 2012/19/WE. Symbol przedstawiający przekreślony kosz na śmieci na kółkach oznacza, że produkt wymaga oddzielnej zbiórki odpadów w Unii Europejskiej. Dotyczy produktu i wszystkich akcesoriów oznaczone tym symbolem. Produkty oznaczone w ten sposób nie mogą być wyrzucać razem z normalnymi odpadami domowymi, ale należy je oddać do punktu zbiórki odpadów. Punkt zbiórki sprzętu elektrycznego i elektronicznego przeznaczonego do recyklingu.</p>
	<p>Produkt ten posiada klasę ochrony III.</p>
<p>Prąd stały</p>	<p>Prąd stały</p>

INSTRUKCJE

Zespół hydrauliczny integruje pompę zębatą wysokociśnieniową, silnik prądu stałego, wielofunkcyjny blok zintegrowany, różne zawory hydrauliczne, zbiornik oleju i inne składowiki organicznie. Jest to typowy obwód hydrauliczny zasilania i wyłączenie zasilania. Drugi zawór bezpieczeństwa układu steruje ciśnieniem skierowane w dół i zawór przepływu z kompensacją ciśnienia automatycznie dostosowuje prędkość opadania. Ten produkt jest szeroko stosowany w małych wywrotkach, wyciągarkach hydraulicznych itp.

OSTROŻNOŚĆ

Moc akumulatora musi być wystarczająca, prąd 200A i napięcie do dopasuj maszynę.

Gdy pompa hydrauliczna pojazdu jest układem roboczym S3, nie jest to układ ciągły operacja, 30 sekund do rozpoczęcia, 270 sekund do zakończenia, maks. czas pracy 180 sekund, przerywany 360 sekund ciągły czas pracy będzie zbyt długi, spowoduje zwarcie lub uszkodzenie silnika. W przypadku, gdy wyprodukowany przez naszą firmę agregat hydrauliczny opuści

fabrycznie, ciśnienie w układzie zostało ustawione. Jeśli potrzebne są zmiany, użytkownicy mogą sami regulować ciśnienie w układzie za pomocą pokręteł regulatora ciśnienia w zależności od sytuacji. Nadal nie może przekroczyć ciśnienia znamionowego (16 MPa) układu. Dokładnie sprawdź połączenie silnika i zaworu elektromagnetycznego. Surowo zabrania się wykonywania połączenia wirtualnego. Podczas pierwszej instalacji i debugowania zwróć uwagę na zachowanie

poziomu oleju w zbiorniku oleju, a po cyklu roboczym zbiornik oleju należy wypełnić, ale nie można go przepłukać.

Skrzynka zaciskowa silnika powinna być wodoodporna i odporna na wilgoć.

Podczas pierwszego podłączenia należy ostrożnie sprawdzić silnik, kierunek silnika. Od tylnego końca silnika, obrót

kierunek jest przeciwny do ruchu wskazówek zegara. Absolutnie zabronione jest odwracanie obrotu silnika i bieg jałowy bez oleju.

Po napełnieniu zbiornika oleju należy przefiltrować olej hydrauliczny za pomocą filtra dokładniej nie mniejsza niż 25µm.

Jednostka napędowa nie jest w stanie filtrować zanieczyszczeń wewnątrz cylindra hydraulicznego.

Dlatego wnętrze cylindra hydraulicznego musi być czyste, aby uniknąć awarii zaworu. Rurka musi być również czysta.

ZAPISZ TE INSTRUKCJE

PARAMETRY TECHNICZNE

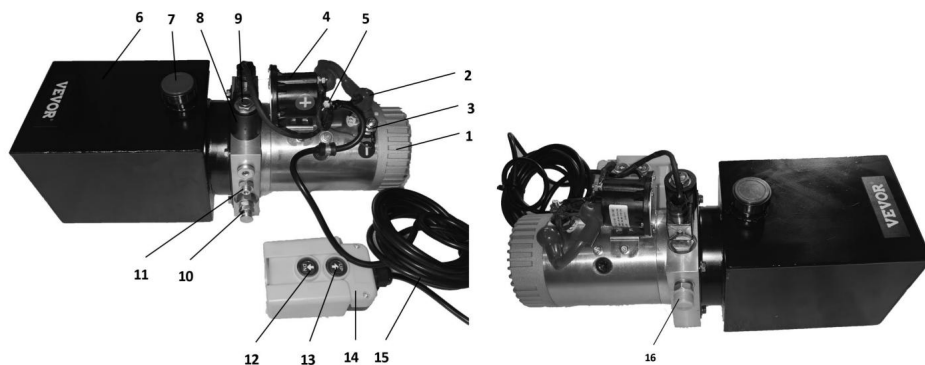
Działanie	Pojedynczy
wołtaż	12 V
Pojemność zbiornika	3/4/4,5/6/7/8/10/12/13/14/15/20 Kwarta
Moc	1,6 kW
Prędkość obrotowa	2600 obr./min.
Ciśnienie	16~20 MPa
Ruch drogowy	1,1 ml/obr.
Materiał zbiornika	Stal lub plastik
Kolor zbiornika	Biały czy czarny

ILUSTRACJA CZĘŚCI

Jednostka hydrauliczna została w pełni zmontowana. Jest dostarczana z ręczny pilot zdalnego sterowania i 1 dodatkowe złącze SAE#6 do wymiana. Cały zespół napędowy jest gotowy w okablowaniu i obsłudze.

Lista części

1 Silnik elektryczny	9 Zawór elektromagnetyczny normalnie zamknięty
2 Biegun dodatni silnika elektrycznego	10 Zawór przelewowy
3 Biegun ujemny silnika elektrycznego	11 Przepustnica
4 przełącznik	12 Przycisk w dół
5. Biegun dodatni przełącznika	13 Przycisk w górę
6 Zbiornik	14 Skrzynka sterownicza
7 Wypełniacz zbiornika	15 Przewód sterujący
8 Cewka elektromagnetyczna A	16 Wylot oleju



ZASADA DZIAŁANIA I SPOSÓB PODŁĄCZANIA

1. Proszę wlać olej hydrauliczny z 7 wlewów zbiornika do poziomu 3-5 cm poniżej górnej powierzchni zbiornika.
2. Biegun dodatni zasilacza należy podłączyć do

biegun dodatni przekaźnika, a biegun ujemny zasilania powinien być podłączony do bieguna ujemnego silnika elektronicznego. Przewód zasilający musi być wykonany z drutu miedzianego o przekroju 20-25 mm² obszar.

3. Podłącz prawidłowo zasilanie i zamontuj olej.

rurociągi. Następnie naciśnij przycisk Up, aby włączyć silnik. Silnik zasilany jest pompą olejową do generowania ciśnienia i powodowania wypływu oleju. Zwolnij przycisk w górę; silnik powinien przestać pracować.

4. Pod koniec ruchu siłownika hydraulicznego naciśnij przycisk w dół przycisk powrotu oleju. Silnik nie musi pracować w tym procesie. To zaświeci się lampka kontrolna cewki elektromagnetycznej, a także e generować siłę magnetyczną, aby naciskać na zawór elektromagnetyczny. To pozwala olej się obraca, a cylinder hydrauliczny wraca na swoje pierwotne miejsce.

5. Podczas pracy silnika w celu wypompowania oleju i wytworzenia ciśnienia cewka elektromagnetyczna musi być wyłączona, a jej kontrolka powinna się zapalić. nie światła o

w górę.WSPÓLNE AWARIE I ROZWIĄZYWANIE PROBLEMÓW

1. Nie podnosić się (przesuwać się do przodu) lub podnosić się (przesuwać się do przodu) niestabilnie.

a. Zbyt niski poziom oleju w zbiorniku; dolać oleju do podanego poziomu.

b. W jednostce hydraulicznej należy stosować olej hydrauliczny odporny na zużycie, lepkość kinematyczna 22-46mm²/s (50°C). Zalecana jest ISO VG46

gdy temperatura oleju jest niższa niż 50°C, zaleca się stosowanie oleju ISO VG68

gdy temperatura oleju przekracza 50°C. Dodany olej należy przefiltrować przez filtr o dokładności filtracji 30um. Objętość oleju powinna wynosić 80%

efektywnej pojemności zbiornika oleju. Temperatura oleju jest zwykle

w zakresie od -10 do 80°C, a do tego celu należy stosować olej hydrauliczny o niskiej temperaturze

ekstremalnie zimnych obszarach, takich jak ISO VG32. Środki te mogą skutecznie

wydłużyć żywotność układu hydraulicznego i podzespołów hydraulicznych oraz poprawić

stabilność i niezawodność zespołu hydraulicznego. c. Zablokowany filtr oleju,

umyć lub wymienić filtr.

d. Nieszczelny lub nieszczelny przewód ssący oleju, sprawdź szczelność lub nieszczelność umieścić i naprawić lub wymienić rurę.

e. Niezamknięty zawór elektromagnetyczny lub zawór ręczny, umyj zawór elektromagnetyczny i zawór ręczny lub wymień olej.

2. Nie upuszczając ani nie upuszczając

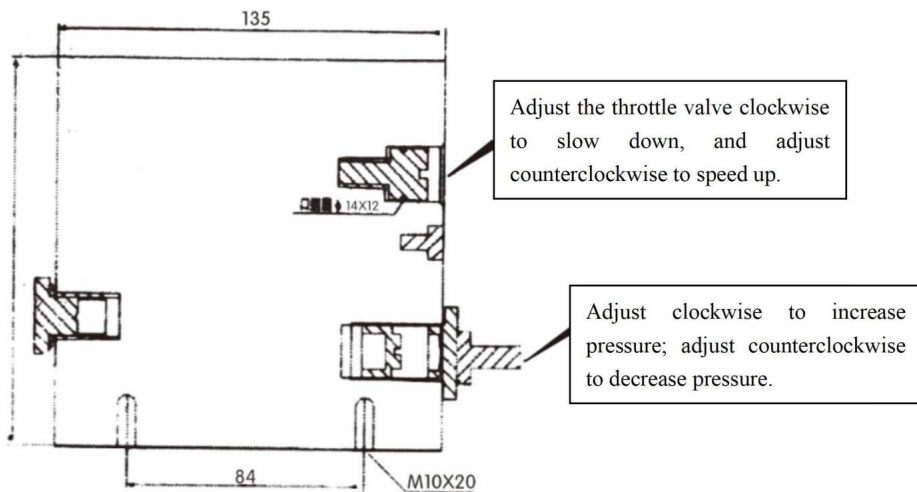
niestabilnie. a. Zablockowany zawór elektromagnetyczny lub filtr siatkowy zaworu ręcznego, wyczyścić filtr ekran i zawór elektromagnetyczny.

b. Zablockowana przepustnica, wyreguluj przepustnicę.

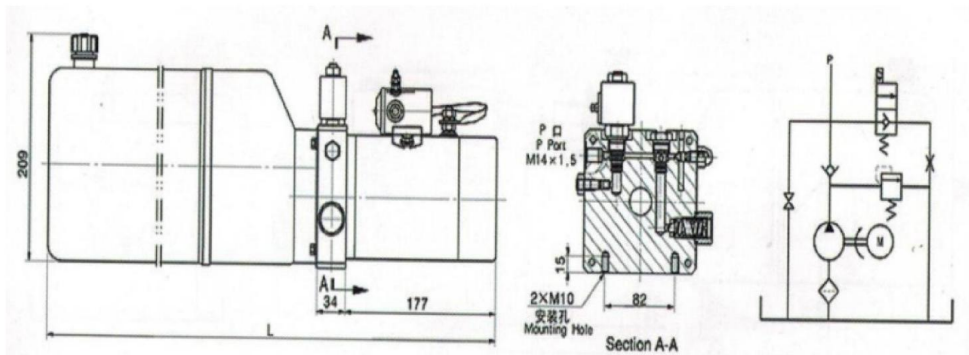
3. Nie wywieraj nacisku

a. Nieszczelny zawór zwrotny, umyj zawór zwrotny lub wymień uszczelkę olejową i olej.

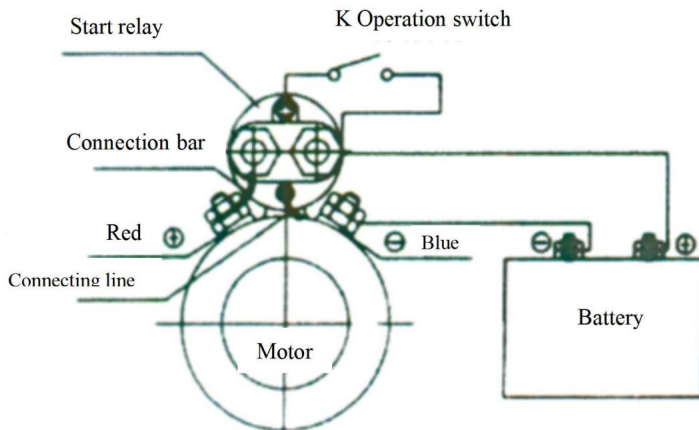
PROSTY SCHEMAT URUCHOMIENIA



SCHEMAT SCHEMATU



SCHEMAT PODŁĄCZENIA ELEKTRYCZNEGO SILNIKA PRĄDU STAŁEGO

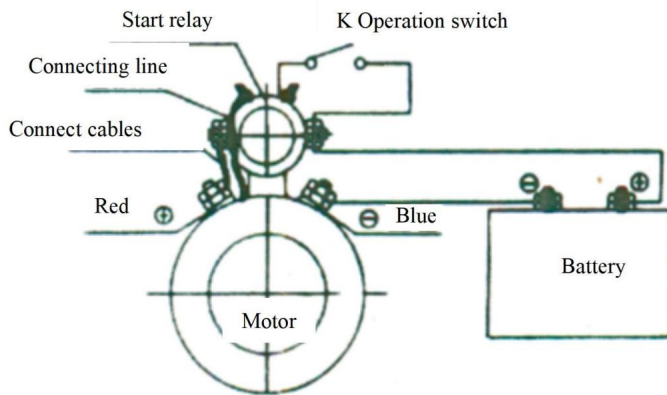


Legend:

Wires required to be connected by users

Wires already connected when leaving the factory

Type A



Legend:

Wires required to be connected by users ———

Wires already connected when leaving the factory ———

Type B

KONSERWACJA

1. Sił owniki i rurociągi należ y utrzymywać w czystości, aby zapobiec wprowadzaniu przedostania się do ukł adu obcych substancji.
2. Zbiornik powinien być odpowiednio napeł niony olejem. Prawidł owe uzupeł nianie jest potrzebne po pewnych cyklach roboczych. Moż e uszkodzić pompę oleju i obudowa, jeśli pompa olejowa zasysa powietrze.
3. Olej hydrauliczny należ y wymienić po 100 godzinach pracy, ponieważ początkowego napeł nienia. Następnie olej hydrauliczny należ y wymienić raz rocznie lub okoł o 1500 godzin pracy.
4. Lepkość oleju hydraulicznego powinna wynosić 22-46mm² /s.
5. W przypadku pracy w wysokich temperaturach należ y stosować olej hydrauliczny o duż ej lepkości. środowisko, podczas gdy w przypadku oleju hydraulicznego o niskiej lepkości należ y stosować środowisko o niskiej temperaturze.

VEVOR®

TOUGH TOOLS, HALF PRICE

Wsparcie techniczne i certyfikat gwarancji
elektronicznej www.vevor.com/support

VEVOR[®]

TOUGH TOOLS, HALF PRICE

Technische ondersteuning en e-garantiecertificaat www.vevor.com/support

HYDRAULISCHE KRACHTEENHEID

SERIE:ZXDC12V-1.6KW-D-XL _____

(TIPS: X IS 3/4/4,5/6/7/8/10/12/13/14/15/20)

Wij streven er voortdurend naar om u gereedschappen tegen concurrerende prijzen te leveren.

"Bespaar de helft", "halve prijs" of andere soortgelijke uitdrukkingen die wij gebruiken, geven alleen een schatting van de besparingen die u kunt behalen door bepaalde gereedschappen bij ons te kopen in vergelijking met de grote topmerken en doseringen betekenen niet noodzakelijkerwijs dat ze alle categorieën gereedschappen dekken die wij aanbieden. Wij herinneren u eraan om zorgvuldig te controleren of u daadwerkelijk de helft bespaart in vergelijking met de grote topmerken wanneer u een bestelling bij ons plaatst.

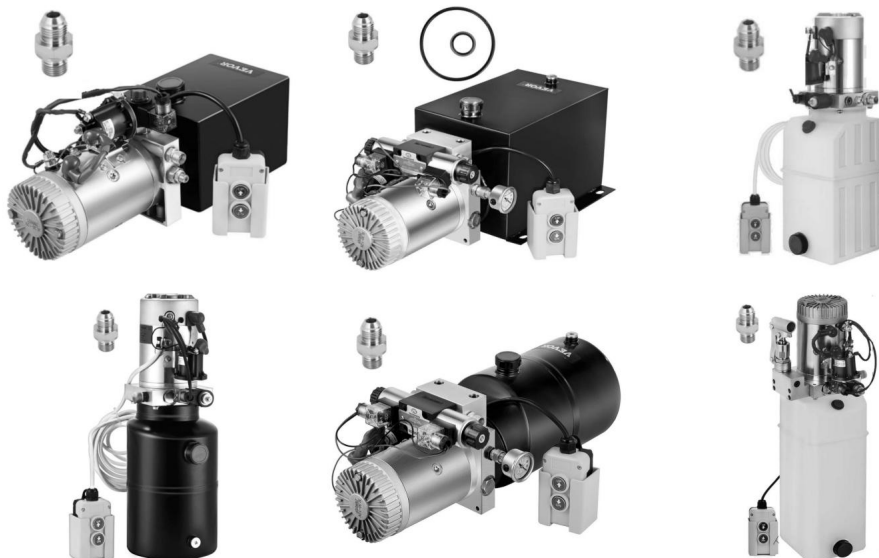
VEVOR[®]

TOUGH TOOLS, HALF PRICE

HYDRAULISCH

ENERGIE-EENHEID

SERIE:ZXDC12V-1.6KW-D-XL






HULP NODIG? NEEM CONTACT MET ONS OP!

Heeft u vragen over het product? Heeft u technische ondersteuning nodig? Neem dan gerust contact met ons op:

Technische ondersteuning en e-garantiecertificaat www.vevor.com/support

Dit is de originele instructie, lees alle handleidingen zorgvuldig door voordat u het product gebruikt. VEVOR behoudt zich een duidelijke interpretatie van onze gebruikershandleiding voor. Het uiterlijk van het product is afhankelijk van het product dat u hebt ontvangen. Vergeef ons dat we u niet opnieuw zullen informeren als er technologie- of software-updates voor ons product zijn.

	<p>Waarschuwing - Om het risico op letsel te verminderen, moeten gebruikers de volgende instructies lezen: Lees de gebruiksaanwijzing zorgvuldig door.</p>
	<p>CORRECTE VERWIJDERING</p> <p>Dit product is onderworpen aan de bepalingen van de Europese richtlijn 2012/19/EG. Het symbool met een klike-afvalbak doorkruist geeft aan dat het product gescheiden afvalinzameling vereist in de Europese Unie. Dit geldt voor het product en alle accessoires gemarkeerd met dit symbool. Producten die als zodanig gemarkeerd zijn, mogen niet weggegooid met het normale huisvuil, maar moet naar een afvalverwerkingsbedrijf worden gebracht. Inzamelpunt voor het recyclen van elektrische en elektronische apparaten.</p>
	<p>Dit product heeft beschermingsklasse III.</p>
<p>gelijkstroom</p>	<p>Gelijkstroom</p>

INSTRUCTIES

De hydraulische aandrijvingen integreert een hogedruk tandwielpompe, DC-motor, multifunctioneel geïntegreerd blok, verschillende hydraulische kleppen, olietank en andere componenten organisch. Het is een typisch hydraulisch circuit van power up en stroom uit. Het tweede overdrukventiel van het systeem regelt de neerwaartse druk en de drukgecompenseerde stromingsklep past automatisch de valsnelheid aan. Dit product wordt veel gebruikt in kleine kiepwagens, hydraulische lieren, enz.

VOORZICHTIGHEID

- ÿ De batterij moet voldoende vermogen hebben, een stroomsterkte van 200A en een spanning van overeenkomen met de machine.
- ÿ Wanneer de hydraulische pompe van het voertuig een S3-werksysteem is, niet continu werking, 30 seconden om te starten, 270 seconden om te stoppen, het maximum werktijd van 180 seconden, intermitterend 360 seconden continu werktijd te lang is, zal leiden tot kortsluiting of schade aan de motor. ÿ Wanneer de hydraulische krachtbron die door ons bedrijf wordt geproduceerd de fabriek verlaat,

fabriek, de systeemdruk is ingesteld. Als er wijzigingen nodig zijn, kunnen gebruikers de systeemdruk zelf aanpassen via een drukregelaarknop volgens de situatie. Toch kan het niet de nominale druk (16 MPa) van het systeem overschrijden. ÿ

Controleer de aansluiting van de motor en de elektromagnetische klep zorgvuldig en het is ten strengste verboden om een virtuele verbinding te maken. ÿ

Let er bij de eerste installatie en het debuggen op dat de oliepeil in de olietank, en na een werkcyclus, de olietank moet gevuld worden, maar mag niet te vol worden.

ÿ De aansluitdoos van de motor moet waterdicht en vochtbestendig zijn.

Bij de eerste aansluiting de motor voorzichtig schuin houden om te controleren de richting van de motor. Vanaf het achterste uiteinde van de motor, de rotatie richting is tegen de klok in. Het is absoluut verboden om de rotatie van de motor en stationair draaien zonder olie.

ÿ Wanneer de olietank gevuld is, moet de hydraulische olie worden gefilterd met een nauwkeurigheid van minimaal 25 µm.

ÿ De aandrijfeenheid kan geen onzuiverheden uit de hydraulische cilinder filteren.

Daarom moet de binnenkant van de hydraulische cilinder schoon zijn om het falen van de klep. De slangen moeten ook schoon zijn.

BEWAAR DEZE INSTRUCTIES

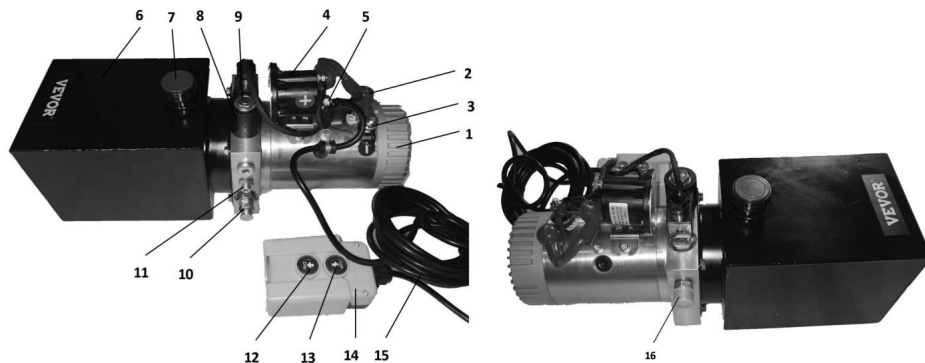
TECHNISCHE PARAMETERS

Actie	Enkel
spanning	12 V
Reservoircapaciteit	3/4/4,5/6/7/8/10/12/13/14/15/20 Kwart
Stroom	1,6 kW
Rotatiesnelheid	2600 toeren per minuut
Druk	16~20 MPa
Verkeer	1,1 ml/r
Tankmateriaal	Staal of kunststof
Tankkleur	Wit of zwart

ONDERDELEN ILLUSTRATIE

De Hydraulic Power Unit is volledig gemonteerd. Wordt geleverd met een draagbare afstandsbediening en 1 extra **SAE#6-** connectoren voor vervanging. De hele power unit is eenvoudig te bedraden en eenvoudig te bedienen.

Onderdelenlijst	
1 Elektronische motor	9 Normaal gesloten magneetventiel
2 De positieve pool van de elektronische motor	10 Overloopventiel
3 De negatieve pool van de elektronische motor	11 Gasklep
4 Relais	12 Omlaag-knop
5 De positieve pool van het relais	13 Omhoog-knop
6 Reservoir	14 Bedieningskast
7 Reservoirvuller	15 Besturingsdraad
8 Elektromagnetische spoel A	16 Olie-uitlaat



WERKINGSPRINCIPE EN BEDRADINGSMETHODE

1. Vul hydraulische olie bij via 7 reservoirvulopeningen tot het 3 cm tot 5 cm is onder het bovenoppervlak van het reservoir.
2. De positieve pool van de voeding moet worden aangesloten op de

positieve pool van het relais, terwijl de negatieve pool van de voeding moet worden aangesloten op de negatieve pool van de elektronische motor. De De voedingsdraad moet een koperdraad zijn met een doorsnede van 20 tot 25 mm² gebied.

3. Sluit de voeding correct aan en installeer vervolgens de olie pijpleidingen. Druk vervolgens op de Omhoog-knop om de motor aan te zetten. De motor drijft de oliepomp om druk te genereren en ervoor te zorgen dat olie wordt afgevoerd. op de Omhoog-knop; de motor zou moeten stoppen met werken.

4. Druk aan het einde van de slag van de hydraulische cilinder op de knop Omlaag knop voor olieretur. De motor hoeft in dit proces niet te werken. Dit zal het indicatielampje van de elektromagnetische spoel doen oplichten, evenals magnetische kracht genereren om op de elektromagnetische klep te duwen. Dit maakt het mogelijk De olie scheurde en de hydraulische cilinder keerde terug naar zijn oorspronkelijke plaats.

5. Wanneer de motor werkt om olie af te voeren en druk te genereren, moet de elektromagnetische spoel worden uitgeschakeld en moet het indicatielampje ervan branden. niet licht

omhoog.GEMEEN STORINGEN EN PROBLEEMOPLOSSING

1. Ga niet onstabiel omhoog of omlaag.

a. Te laag oliepeil in de olietank; vul olie bij tot het aangegeven niveau.

b. De hydraulische krachtbron moet anti-slijtage hydraulische olie gebruiken met een kinematische viscositeit van 22-46 mm² /s (50 °C). ISO VG46 wordt aanbevolen wanneer de olietemperatuur lager is dan 50°C, terwijl ISO VG68 wordt aanbevolen wanneer de olietemperatuur boven de 50°C is. De toegevoegde olie moet worden gefilterd door een filter met een filtratienauwkeurigheid van 30µm. Het olievolume moet 80% zijn van de effectieve capaciteit van de olietank. De olietemperatuur is meestal tussen -10~80°C, en lagetemperatuur hydraulische olie moet worden gebruikt voor extreem koude gebieden, zoals ISO VG32. Deze maatregelen kunnen effectief Verleng de levensduur van het hydraulische systeem en de hydraulische componenten en verbeter de stabiliteit en betrouwbaarheid van de hydraulische krachtbron. c. Verstopt oliefilterscherm, was of vervang het filterscherm.

d. Onverzgelde of lekkende olie-aanzuigleiding, controleer de lekkage of de onverzgelde plaats, en repareer of vervang de pijp.

e. Ongesloten elektromagnetische klep of handklep, was de elektromagnetische klep en handklep vervangen of de olie vervangen.

2. Laat het niet vallen of laat het niet

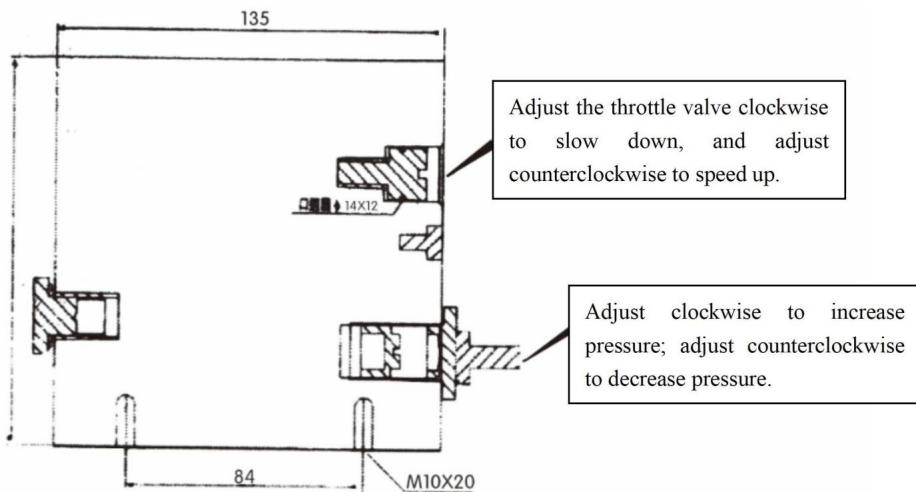
onstabil vallen. a. Geblokkeerde elektromagnetische klep of handklepfilterzeef, reinig het filter scherm en elektromagnetische klep.

b. Gasklep geblokkeerd, stel de gasklep af.

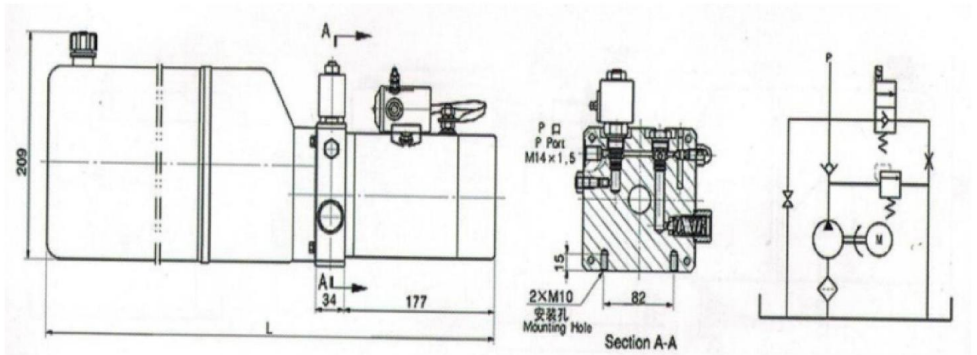
3. Geen druk uitoefenen

a. Niet-afgedichte terugslagklep, was de terugslagklep of vervang de oliekeerring en olie.

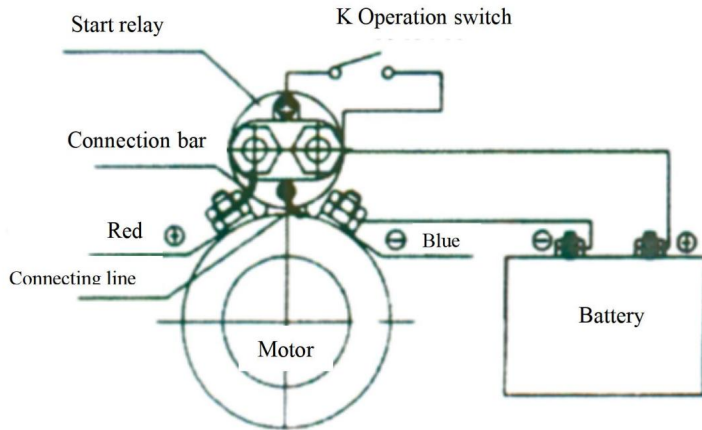
EENVOUDIG INBEDRIJFSTELLINGSSHEMA



SCHEMATISCH DIAGRAM



ELEKTRISCH BEDRADINGSSCHEMA DC-MOTOR

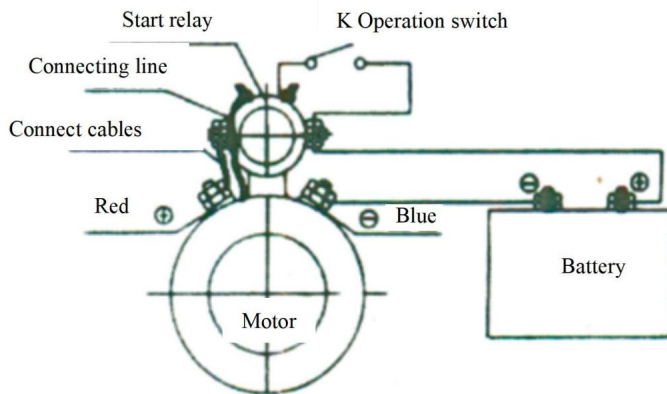


Legend:

Wires required to be connected by users


Wires already connected when leaving the factory

Type A



Legend:

Wires required to be connected by users 

Wires already connected when leaving the factory 

Type B

ONDERHOUD

1. Actuatoren en leidingen moeten schoon worden gehouden om te voorkomen dat er schadelijke stoffen in het systeem terechtkomen. van vreemd materiaal in het systeem.
2. Het reservoir moet voldoende gevuld zijn met olie. Correct bijvullen is nodig na bepaalde werkcirkels. Het kan de oliepomp en de behuizing als de oliepomp lucht aanzuigt.
3. De hydraulische olie moet worden vervangen na 100 uur werken, aangezien de eerste vulling. Vervolgens moet de hydraulische olie een keer worden vervangen per jaar of ongeveer 1500 werkuren.
4. De viscositeit van de hydraulische olie moet 22-46 mm²/s zijn .
5. Hydraulische olie met een hoge viscositeit moet worden gebruikt bij werkzaamheden met hoge temperaturen omgeving, terwijl hydraulische olie met een lage viscositeit moet worden gebruikt in omgeving met lage temperatuur.

VEVOR®

TOUGH TOOLS, HALF PRICE

Technische ondersteuning en e-
garantiecertificaat www.vevor.com/support

VEVOR®

TOUGH TOOLS, HALF PRICE

Teknisk support och e-garanticertifikat www.vevor.com/support

HYDRAULIKKRAFTSENHET

SERIE: ZXDC12V-1.6KW-D-XL

ÿTIPS: X ÄR 3/4/4.5/6/7/8/10/12/13/14/15/20)

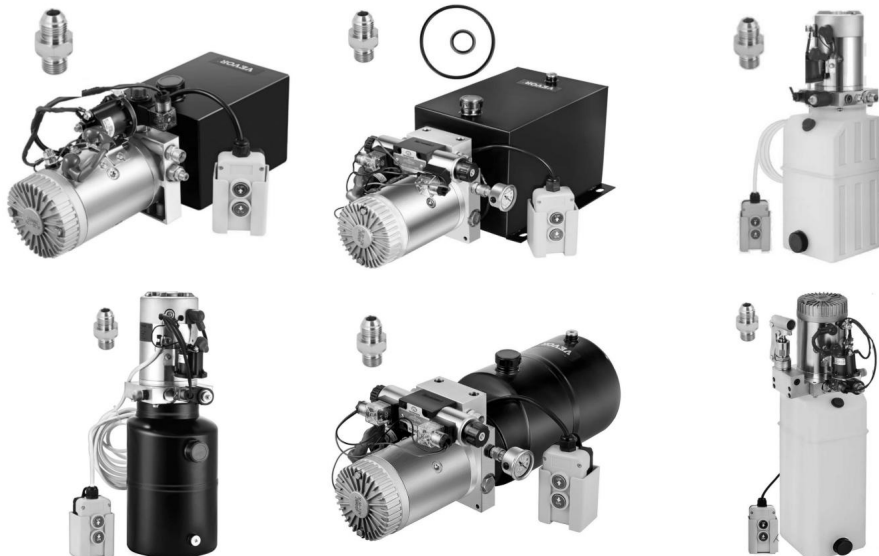
Vi fortsätter att vara engagerade i att ge dig verktyg till konkurrenskraftiga priser.

"Spara halva", "halva priset" eller andra liknande uttryck som används av oss representerar bara en uppskattning av besparingar du kan dra nytta av att köpa vissa verktyg hos oss jämfört med de stora toppmärkena och doser behöver inte nödvändigtvis täcka alla kategorier av verktyg som erbjuds av oss. Du påminns vänligen om att noggrant kontrollera när du gör en beställning hos oss om du faktiskt sparar hälften i jämförelse med de främsta stora varumärkena.

VEVOR[®]
TOUGH TOOLS, HALF PRICE

**HYDRAULISK
POWER ENHET**

SERIE: ZXDC12V-1.6KW-D-XL






BEHÖVER HJÄLP? KONTAKTA OSS!

Har du produktfrågor? Behöver du teknisk support? Kontakta oss gärna:

Teknisk support och e-garanticertifikat
www.vevor.com/support

Detta är den ursprungliga instruktionen, läs alla instruktioner noggrant innan du använder den. VEVOR reserverar sig för en tydlig tolkning av vår användarmanual. Utseendet på produkten är beroende av den produkt du fått. Ursäkta oss att vi inte kommer att informera dig igen om det finns någon teknik eller mjukvaruuppdateringar på vår produkt.

	Varning- För att minska risken för skador måste användarna läsa bruksanvisningen noggrant.
	KORREKT AVFALLSHANTERING Denna produkt omfattas av bestämmelserna i det europeiska direktivet 2012/19/EG. Symbolen som visar en soptunna på hjul korsad indikerar att produkten kräver separat sophämtning i Europeiska unionen. Detta gäller produkten och alla tillbehör märkt med denna symbol. Produkter märkta som sådana kanske inte är det kasseras med vanligt hushållsavfall men måste tas till en insamlingsställe för återvinning av elektriska och elektroniska apparater.
	Denna produkt är av skyddsklass III.
DC	Likström

INSTRUKTIONER

Den hydrauliska kraftenheten integrerar en högtrycksväxelpump, DC-motor, integrerat multifunktionsblock, olika hydraulventiler, oljetank och annat komponenter organiskt. Det är en typisk hydraulisk krets för uppstart och stänga av. Den andra avlastningsventilen i systemet utför kontroll av nedåtgående tryck och den tryckkompenserade flödesventilen justerar automatiskt fallhastigheten. Denna produkt används ofta i små dumprar, hydrauliska vinschar m.m.

FÖRSIKTIGHET

- ÿ Batteriströmmen måste vara tillräcklig, ström på 200A och spänning till matcha maskinen.
- ÿ När fordonets hydraulpump är ett S3-arbetssystem, inte kontinuerligt drift, 30 sekunder till start, 270 sekunder till stopp, max arbetstid 180 sekunder, intermitterent 360 sekunder kontinuerlig arbetstiden är för lång, kommer att orsaka motorkortslutning eller skada.
- ÿ När den hydrauliska kraftenheten som produceras av vårt företag lämnar

fabriken har systemtrycket ställts in. Om ändringar behövs kan användarna justera systemtrycket själva genom en tryckregulatorknopp beroende på situationen. Ändå kan det inte överstiga systemets nominella tryck (16 MPa) . y Kontrollera anslutningen av motorn och den elektromagnetiska ventilen noggrant, och det är strängt förbjudet att göra en virtuell anslutning. y Under den första installationen och felsökningen, var uppmärksam på att behålla oljenivå inuti oljetanken, och efter en arbetscykel, oljetanken bör fyllas, men det kan inte överfyllas.

y Motoranslutningsboxen ska vara vattentät och fuktsäker.

När du ansluter för första gången, tumma motorn för att noggrant kontrollera motorns riktning. Från den bakre änden av motorn, rotationen riktningen är moturs. Det är absolut förbjudet att vända rotation av motorn och tomgång utan olja.

y När oljetanken är fylld måste hydrauloljan filtreras med en noggrannhet på inte mindre än 25µm. y

Kraftenheten kan inte filtrera bort föroreningar inuti hydraulcylindern.

Därför måste insidan av hydraulcylindern vara ren för att undvika ventilfeel. Slangen måste också vara ren.

SPARA DESSA INSTRUKTIONER

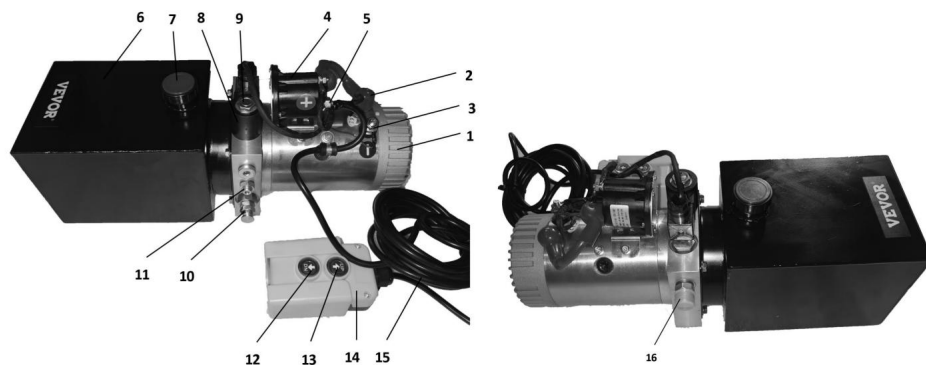
TEKNISKA PARAMETRAR

Handling	Enda
spänning	12 V
Reservoarkapacitet	3/4/4,5/6/7/8/10/12/13/14/15/20 Quart
Driva	1,6 KW
Roterande hastighet	2600 RPM
Tryck	16~20 MPa
Trafik	1,1 ml/r
Tankmaterial	Stål eller plast
Tank färg	Vit eller svart

DELAR ILLUSTRATION

Hydraulaggregatet är färdigmonterat. Den kommer med en handhållen fjärrkontroll och 1 extra **SAE#6** -kontakt för ersättning. Hela kraftenheten är lätt att koppla och lätt att använda.

Dellista	
1 Elektronisk motor	9 Normalt stängd magnetventil
2 Den elektroniska motorns positiva pol	10 Överströmningsventil
3 Den elektroniska motorns negativa pol	11 Strypventil
4 Relä	12 Ned-knapp
5 Reläets positiva pol	13 Upp-knapp
6 Reservoar	14 Kontrollbox
7 Reservoarpåfyllning	15 Styrkabel
8 Elektromagnetisk spole A	16 Oljeutlopp



ARBETSPRINCIP OCH KLEDNINGSMETOD

1. Fyll på hydraulolja från 7 reservoarpåfyllare tills den är 3 cm till 5 cm under reservoarens övre yta.
2. Den positiva polen på strömförsörjningen ska anslutas till

reläets positiva pol, medan strömförsörjningens negativa pol ska anslutas till den elektroniska motorns minuspol. De strömförsörjningskabeln måste vara koppartråd 20 till 25 mm² i tvärsnitt område.

3. Anslut strömförsörjningen korrekt och installera sedan oljan rörledningar. Tryck sedan på upp-knappen för att starta motorn. Motorn driver oljepumpen genererar tryck och gör att olja töms ut. Släppa upp-knappen; motorn ska sluta fungera.

4. Vid slutet av hydraulcylinderns rörelse, tryck på nedåt knapp för oljeretur. Motorn behöver inte fungera i denna process. Detta ska tända indikatorlampan för den elektromagnetiska spolen samt generera magnetisk kraft för att trycka på den elektromagnetiska ventilen. Detta tillåter oljan rev varv och hydraulcylindern för att återgå till sin ursprungliga plats.

5. När motorn arbetar för att tömma olja och generera tryck, 8 måste den elektromagnetiska spolen stängas av, och dess indikatorlampa ska inte ljus

upp.VANLIGFEL OCH FELSÖKNING

1. Gå inte upp (förflytta sig) eller stiga (förflytta sig) instabil.

a. För låg oljenivå i oljetanken; tillsätt olja till angiven nivå.

b. Den hydrauliska kraftenheten bör använda antislitagehydraulolja med en kinematisk viskositet på 22-46 mm² /s (50°C). ISO VG46 rekommenderas när oljetemperaturen är under 50°C, medan ISO VG68 rekommenderas när oljetemperaturen är över 50°C. Den tillsatta oljan bör filtreras av ett filter med en filtreringsnoggrannhet på 30µm. Oljevolymer ska vara 80 % av oljetankens effektiva kapacitet. Oljetemperaturen är vanligtvis mellan -10~80°C, och lågtemperaturhydraulikolja bör användas för extremt kalla områden, som ISO VG32. Dessa åtgärder kan effektivt förlänga livslängden för det hydrauliska systemet och de hydrauliska komponenterna och förbättra stabiliteten och tillförlitligheten hos den hydrauliska kraftenheten.

c. Blockerad oljefiltersil, tvätta eller byt ut filtersilen.

d. Otätat eller läckande oljesugrör, kontrollera läckaget eller oförseglat placera och reparera eller byt ut röret.

e. Ostängd elektromagnetisk ventil eller handventil, tvätta elektromagnetisk ventil och handventil eller byt ut oljan.

2. Tappa inte eller tappa inte

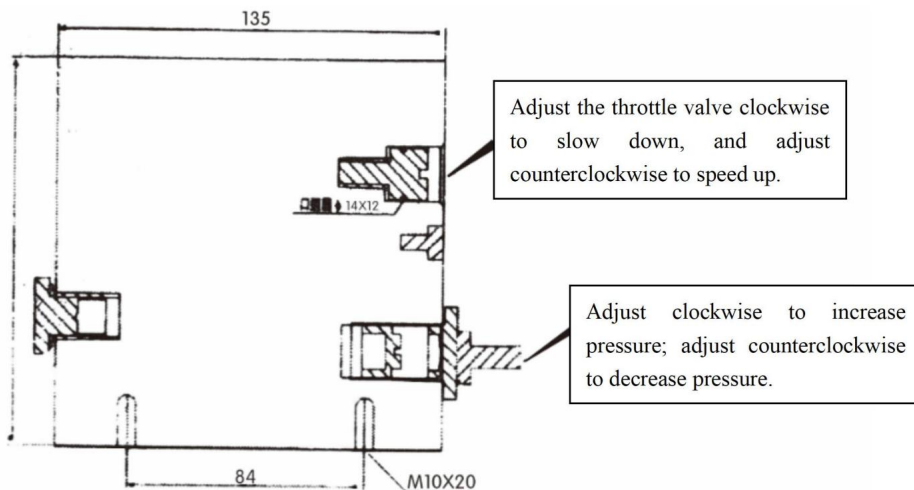
instabilt. a. Blockerad elektromagnetisk ventil eller handventilfilterskärm, rengör filtret skärm och elektromagnetisk ventil.

b. Blockerad gasspjällsventil, justera spjällventilen.

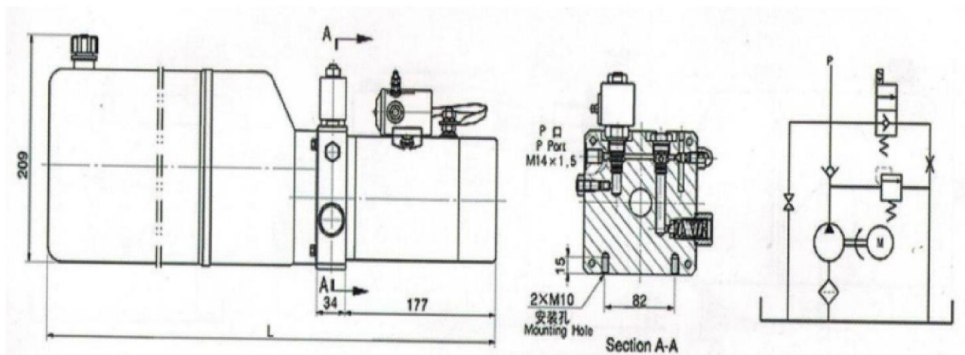
3. Tryck inte

a. Otätad backventil, tvätta backventilen eller byt ut oljetätningen och olja.

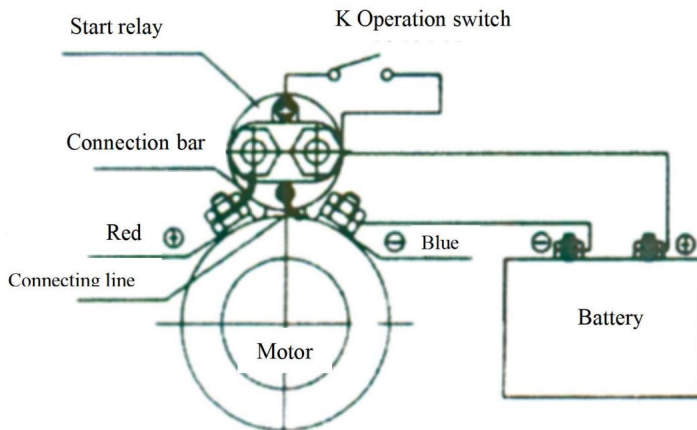
ENKEL IGÅNGSDIAGRAM



SKEMATISK DIAGRAM



DC MOTOR ELEKTRISKA KABELSCHEMA

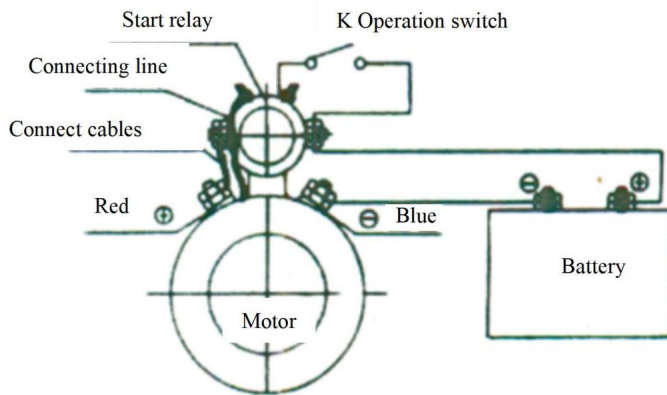


Legend:

Wires required to be connected by users

Wires already connected when leaving the factory

Type A



Legend:

Wires required to be connected by users ————

Wires already connected when leaving the factory —————

Type B

UNDERHÅLL

1. Manöverdon och rörledningar bör hållas rena för att förhindra införande främmande material in i systemet.
2. Reservoaren ska vara tillräckligt fylld med olja. Rätt påfyllning är behövs efter vissa arbetscirklar. Det kan skada oljepumpen och kapsling om oljepumpen suger luft.
3. Hydraulolja ska bytas efter att ha arbetat i 100 timmar sedan dess den första fyllningen. Därefter ska hydraulolja bytas en gång per år eller vid ca 1500 arbetstimmar.
4. Hydrauloljans viskositet bör vara 22-46mm² /s.
5. Hydraulolja med hög viskositet bör användas vid högttemperaturarbete miljö, medan lågviskös hydraulolja bör användas i lågttemperaturmiljö.

VEVOR®

TOUGH TOOLS, HALF PRICE

Teknisk support och e-garanticertifikat

www.vevor.com/support