

VEVOR[®]

TOUGH TOOLS, HALF PRICE

Technical Support and E-Warranty Certificate www.vevor.com/support

SOAP CUTTER

MODEL: KH-Q02

We continue to be committed to provide you tools with competitive price.

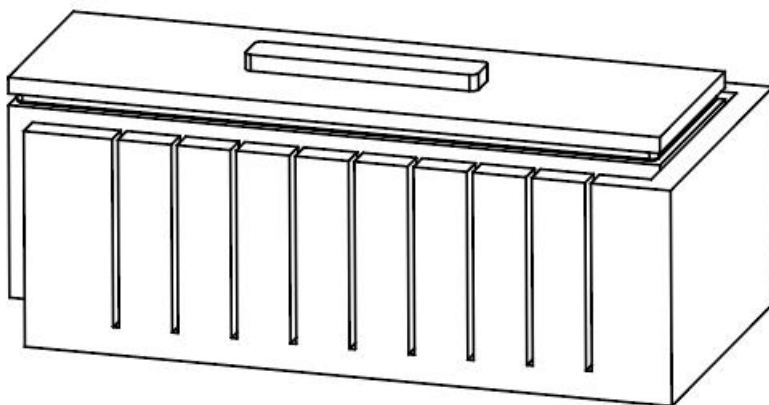
"Save Half", "Half Price" or any other similar expressions used by us only represents an estimate of savings you might benefit from buying certain tools with us compared to the major top brands and does not necessarily mean to cover all categories of tools offered by us. You are kindly reminded to verify carefully when you are placing an order with us if you are actually saving half in comparison with the top major brands.

VEVOR[®]

TOUGH TOOLS, HALF PRICE

SOAP CUTTER

MODEL: KH-Q02



NEED HELP? CONTACT US!

Have product questions? Need technical support? Please feel free to contact us:

Technical Support and E-Warranty Certificate
www.vevor.com/support

This is the original instruction, please read all manual instructions carefully before operating. VEVOR reserves a clear interpretation of our user manual. The appearance of the product shall be subject to the product you received. Please forgive us that we won't inform you again if there are any technology or software updates on our product.

SAFETY INSTRUCTIONS

WARNING: Always follow basic safety precautions when using these devices.

These include:

- 1.The device should not be used with children alone. There are blades or steels wire on the device. Children may encounter injury accidents. Therefore, this product should be placed in a position not touched by children.
- 2.For optimal operation and service life of the device, please follow the instructions.
3. Always clean this equipment immediately after every use.To maintain the appearance and increase the service life,clean it daily.
- 4.Care should be taken not to touch the banging blades or steels directly or to operate with gloves during operation.
- 5.Do not put these devices in a dishwasher or other automatic cleaning device for cleaning.
- 6.The use of accessories or modifications not provided by the manufacturer may cause hazards.
- 7.Only use this equipment for cutting soap! This product is not suitable for processing foods.
- 8.Before using this equipment for the first time, please remove all packaging and fixing materials according to the illustration and use them after installation.
- 9.To the replace blade or steel sets, please ensure that the specification and models of blade plate are consistent.

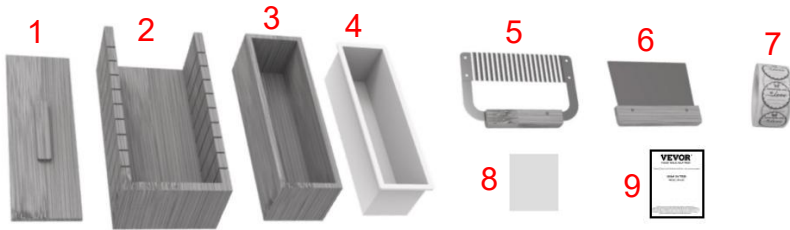
WARNING: Blades or steels can cause cuts. To avoid injury from blades or steels, handle with care and watch your fingers.

SAVE THESE INSTRUCTIONS

MODEL AND PARAMETERS

Model	KH-Q02
Cutting Mode	Knife Cutting
Cutting Spacing	1inch
Capacity	48oz
Material	Bamboo & Stainless Steel & Silica Gel & PP/PE

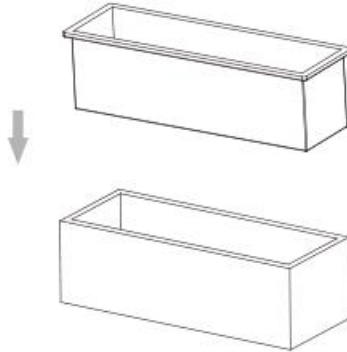
COMPONENTS



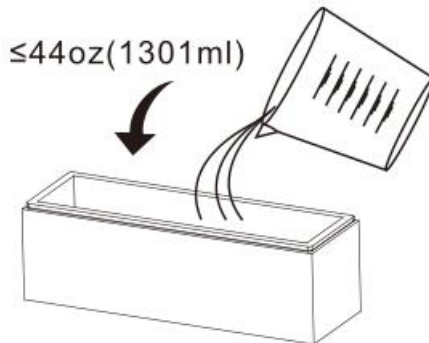
No.	Name	Qty
1	lid	1
2	Soap cutting frame	1
3	Silicone mold placement box	1
4	Silicone mold	1
5	Wavy cutter	1
6	Straight edge cutter	1
7	Sealing sticker	105
8	Plastic bag	100
9	User Manual	1

OPERATION

1. Place the silicone mold(4) into the silicone mold placement box(3).

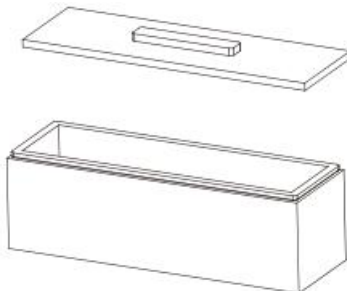


2. Pour the melted soap (less than 44oz) into the silicone mold.

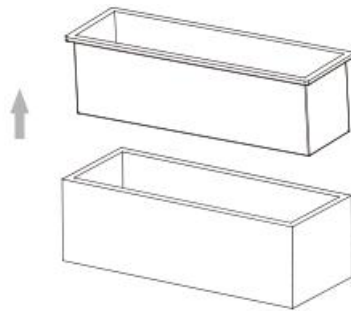


NOTE: To make personalized soap, you need to learn more manufacturing methods and recipes for modulation.

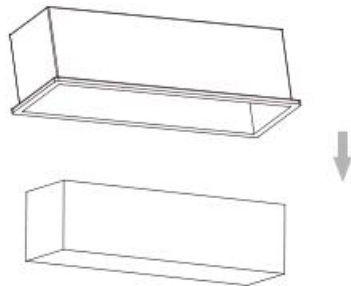
3. Put the lid on and let it sit in a horizontal position for 1 to 2 hours while the soap takes shape.



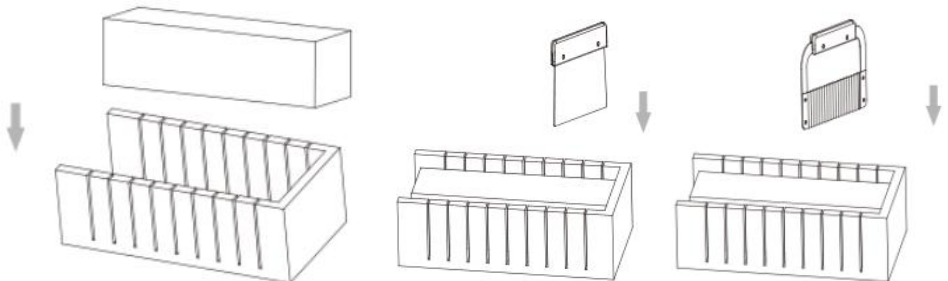
4. When complete solidification, remove the silicone mold from the mold box carefully.



5. Remove the soap from the mold to get the molded soap carefully. (Flip the silicone perimeter if necessary.)



6. Place the soap into the soap cutting frame carefully, choose your favorite shape knife and align it with the knife slot to make a cutting.



MAINTENANCE

1. Wash and dry with water after each use.
2. Keep out of reach of children.

Address: Shuangchenglu 803nong11hao1602A-1609shi, baoshanqu, shanghai 200000 CN.

Imported to AUS: SIHAO PTY LTD, 1 ROKEVA STREETEASTWOOD NSW 2122 Australia

Imported to USA: Sanven Technology Ltd., Suite 250, 9166 Anaheim Place, Rancho Cucamonga, CA 91730

EC	REP
-----------	------------

E-CrossStu GmbH
Mainzer Landstr.69, 60329 Frankfurt am Main.

UK	REP
-----------	------------

YH CONSULTING LIMITED.
C/O YH Consulting Limited Office 147, Centurion House,
London Road, Staines-upon-Thames, Surrey, TW18 4AX

VEVOR[®]

TOUGH TOOLS, HALF PRICE

Technical Support and E-Warranty Certificate

www.vevor.com/support

VEVOR[®]

TOUGH TOOLS, HALF PRICE

Supporto tecnico e certificato di garanzia elettronica www.vevor.com/support

TAGLIA SAPONE

MODELLO: KH-Q02

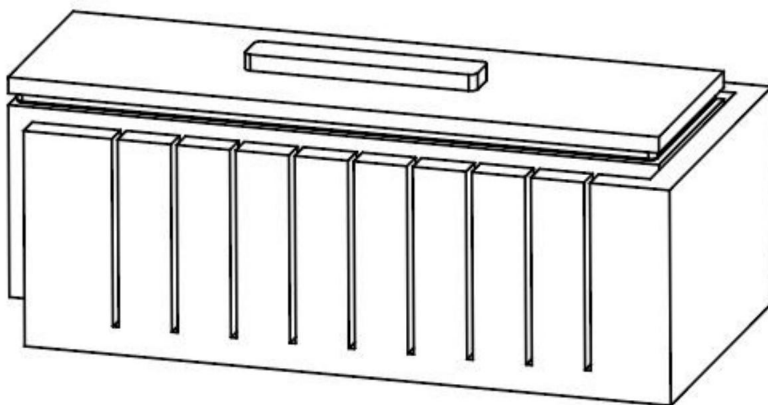
Continuiamo a impegnarci per fornirvi strumenti a prezzi competitivi.

"Risparmia la metà", "Metà prezzo" o qualsiasi altra espressione simile da noi utilizzata rappresenta solo una stima del risparmio che potresti ottenere acquistando determinati utensili con noi rispetto ai principali marchi principali e non significa necessariamente coprire tutte le categorie di utensili da noi offerti. Ti ricordiamo gentilmente di verificare attentamente quando effettui un ordine con noi se stai effettivamente risparmiando la metà rispetto ai principali marchi principali.

VEVOR[®]
TOUGH TOOLS, HALF PRICE

TAGLIA SAPONE

MODELLO: KH-Q02



HAI BISOGNO DI AIUTO? CONTATTACI!

Hai domande sul prodotto? Hai bisogno di supporto tecnico? Non esitare a contattarci:

Supporto

**tecnico e certificato di garanzia elettronica [www.vevor.com/
support](http://www.vevor.com/support)**

Questa è l'istruzione originale, si prega di leggere attentamente tutte le istruzioni del manuale prima di utilizzare. VEVOR si riserva una chiara interpretazione del nostro manuale utente. L'aspetto del prodotto sarà soggetto al prodotto ricevuto. Vi preghiamo di perdonarci se non vi informeremo di nuovo se ci sono aggiornamenti tecnologici o software sul nostro prodotto.

ISTRUZIONI DI SICUREZZA

ATTENZIONE: seguire sempre le precauzioni di sicurezza fondamentali quando si utilizzano questi dispositivi.

Questi includono:

1. Il dispositivo non deve essere utilizzato da soli con i bambini. Ci sono lame o acciaini filo sul dispositivo. I bambini possono subire incidenti con lesioni. Pertanto, questo il prodotto deve essere posizionato in un luogo in cui non possa essere toccato dai bambini.
2. Per un funzionamento e una durata ottimali del dispositivo, seguire le istruzioni istruzioni.
3. Pulire sempre questa apparecchiatura immediatamente dopo ogni utilizzo. Per mantenerla aspetto e aumentarne la durata, pulirlo quotidianamente.
4. Prestare attenzione a non toccare direttamente le lame o gli acciai che sbattono o a operare indossando i guanti durante il funzionamento.
5. Non mettere questi dispositivi in lavastoviglie o in altri dispositivi di pulizia automatica per pulizia.
6. L'uso di accessori o modifiche non forniti dal produttore può causare pericoli.
7. Utilizzare questa attrezzatura solo per tagliare il sapone! Questo prodotto non è adatto per lavorazione degli alimenti.
8. Prima di utilizzare questa apparecchiatura per la prima volta, rimuovere tutti gli imballaggi e fissare i materiali come illustrato e utilizzarli dopo l'installazione.
9. Per sostituire la lama o i set di acciaio, assicurarsi che le specifiche e i modelli della piastra della lama sono coerenti.

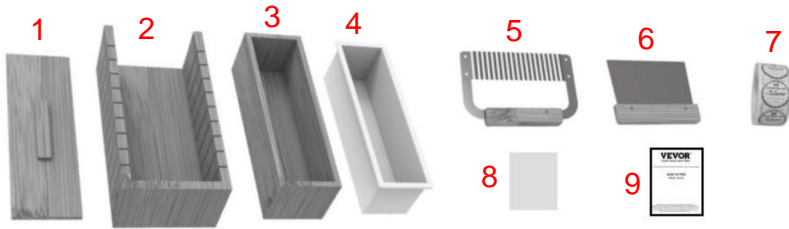
ATTENZIONE: lame o acciaini possono causare tagli. Per evitare lesioni da lame o acciaini, maneggiare con cura e fare attenzione alle dita.

SALVA QUESTE ISTRUZIONI

MODELLO E PARAMETRI

Modello	Modello KH-Q02
Modalità di taglio	Taglio con coltello
Spaziatura di taglio	1 pollice
Capacità	48 once
Materiale	Bambù/Acciaio inossidabile/Gel di silice/PP/PE

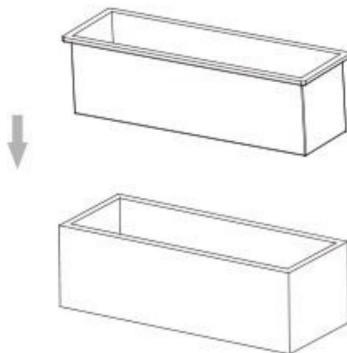
COMPONENTI



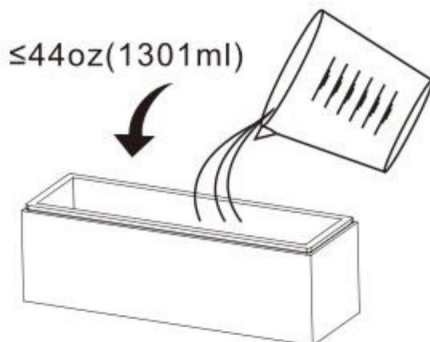
NO.	Nome	Quantità
1	coltello	1
2	Telaio per il taglio del sapone	1
3	Scatola di posizionamento dello stampo in silicone	1
4	Stampo in silicone	1
5	Taglierina ondulata	1
6	Taglierina a bordo dritto	1
7	Adesivo sigillante	105
8	Sacchetto di plastica	100
9	Manuale d'uso	1

OPERAZIONE

1. Posizionare lo stampo in silicone (4) nella scatola di posizionamento dello stampo in silicone (3).

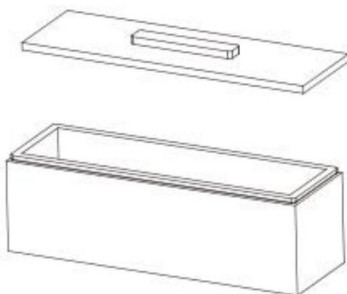


2. Versare il sapone fuso (meno di 1,2 litri) nello stampo in silicone.

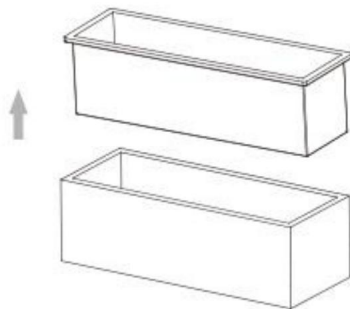


NOTA: per realizzare un sapone personalizzato, è necessario apprendere ulteriori metodi di produzione e ricette per la modulazione.

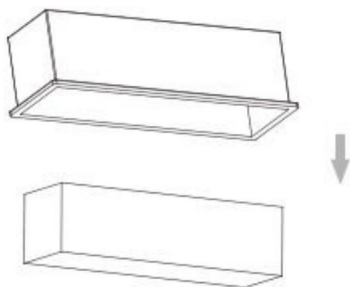
3. Chiudere il coperchio e lasciare riposare in posizione orizzontale per 1 o 2 ore mentre il sapone prende forma.



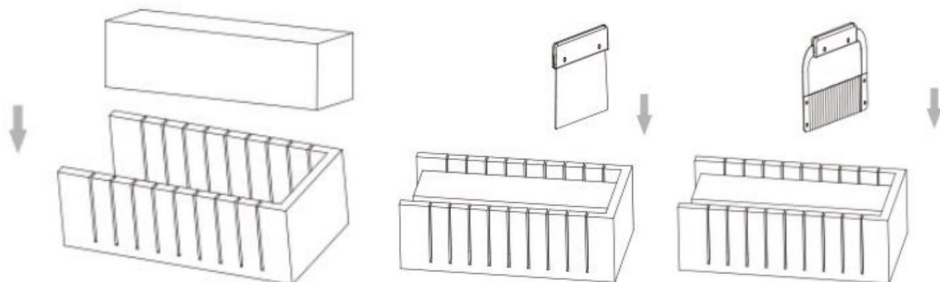
4. A completa solidificazione, rimuovere lo stampo in silicone dal stampo con attenzione.



5. Togliere il sapone dallo stampo con cautela per ottenere il sapone modellato. (Se necessario, capovolgere il perimetro in silicone.)



6. Posizionare con attenzione il sapone nel telaio per il taglio del sapone, scegliere il coltello dalla forma preferita e allinearli con la fessura del coltello per effettuare il taglio.



MANUTENZIONE

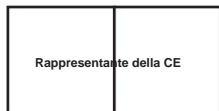
1. Lavare e asciugare con acqua dopo ogni utilizzo.
2. Tenere fuori dalla portata dei bambini.

Indirizzo: Shuangchenglu 803nong11hao1602A-1609shi, baoshanqu, shanghai 200000 CN.

Importato in AUS: SIHAO PTY LTD, 1 ROKEVA STREETEASTWOOD

Nuovo Galles del Sud 2122 Australia

Importato negli USA: Sanven Technology Ltd., Suite 250, 9166 Anaheim Luogo, Rancho Cucamonga, CA 91730



E-CrossStu GmbH

Mainzer Landstr.69, 60329 Francoforte sul Meno.



CONSULENZA YH LIMITATA.

C/O YH Consulting Limited Ufficio 147, Centurion House,
Via Roma, 101, 00186 Roma, Italia

VEVOR[®]

TOUGH TOOLS, HALF PRICE

**Supporto tecnico e certificato di garanzia
elettronica www.vevor.com/support**

VEVOR[®]

TOUGH TOOLS, HALF PRICE

Wsparcie techniczne i certyfikat gwarancji elektronicznej www.vevor.com/support

OBCINACZ DO MYDŁA

MODEL: KH-Q02

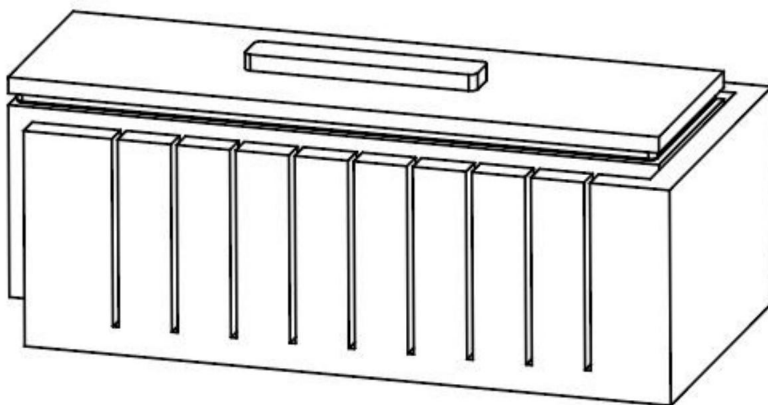
Nadal staramy się oferować Państwu narzędzia w konkurencyjnych cenach.

„Oszczędź połowę”, „Połowa ceny” lub inne podobne wyrażenia używane przez nas stanowią jedynie szacunkowe oszczędności, jakie możesz uzyskać, kupując u nas określone narzędzia w porównaniu z głównymi markami i niekoniecznie oznaczają one objęcie wszystkich kategorii narzędzi oferowanych przez nas. Uprzejmie przypominamy, aby dokładnie sprawdzić, czy składając u nas zamówienie faktycznie oszczędzasz połowę w porównaniu z głównymi markami.

VEVOR[®]
TOUGH TOOLS, HALF PRICE

OBCINACZ DO MYDŁA

MODEL: KH-Q02



POTRZEBUJESZ POMOCY? SKONTAKTUJ SIĘ Z NAMI!

Masz pytania dotyczące produktu? Potrzebujesz wsparcia technicznego? Skontaktuj się z nami: Wsparcie

techniczne i certyfikat E-Gwarancji www.vevor.com/support

To jest oryginalna instrukcja, przed użyciem należy uważnie przeczytać wszystkie instrukcje. VEVOR zastrzega sobie jasną interpretację naszej instrukcji obsługi. Wygląd produktu będzie zależał od produktu, który otrzymałeś. Prosimy o wybaczenie, że nie poinformujemy Cię ponownie, jeśli w naszym produkcie pojawią się jakiegokolwiek aktualizacje technologiczne lub oprogramowania.

INSTRUKCJE BEZPIECZEŃSTWA

OSTRZEŻENIE: Korzystając z tych urządzeń, należy zawsze przestrzegać podstawowych środków ostrożności.

Należą do nich:

1. Urządzenie nie powinno być używane przez dzieci bez opieki. W urządzeniu znajdują się ostrza lub stal przewód na urządzeniu. Dzieci mogą narazić się na wypadki z obrażeniami. Dlatego ten Produkt należy umieścić w miejscu niedostępnym dla dzieci.
2. Aby zapewnić optymalną pracę i żywotność urządzenia, należy postępować zgodnie z instrukcje.
3. Zawsze czyść urządzenie natychmiast po każdym użyciu. Aby utrzymać je w dobrym stanie, wygląd i wydłużenie żywotności, należy czyścić go codziennie.
4. Należy uważać, aby nie dotykać bezpośrednio ostrzy lub elementów stalowych, ani nie dotykać ich. Podczas operacji należy nosić rękawice.
5. Nie wkładaj tych urządzeń do zmywarki ani innych automatycznych urządzeń czyszczących. czyszczenie.
6. Stosowanie akcesoriów lub modyfikacji niedostarczonych przez producenta może powodować zagrożenia.
7. Używaj tego sprzętu tylko do cięcia mydła! Ten produkt nie nadaje się do przetwarzanie żywności.
8. Przed pierwszym użyciem urządzenia należy usunąć wszelkie opakowania i materiały montażowe zgodnie z ilustracją i stosować je po montażu.
9. Aby wymienić ostrza lub zestawy stali, należy upewnić się, że specyfikacja i modele płyt łopatkowych są spójne.

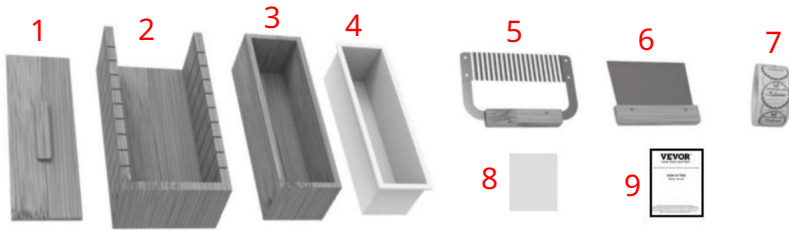
OSTRZEŻENIE: Ostrza lub stal mogą powodować skaleczenia. Aby uniknąć obrażeń spowodowanych ostrzami lub stalą, należy obchodzić się z nimi ostrożnie i uważać na palce.

ZAPISZ TE INSTRUKCJE

MODEL I PARAMETRY

Model	KH-Q02
Tryb cięcia	Cięcie nożem
Odstęp między cięciami	1 cal
Pojemność	48 uncji
Tworzywo	Bambus, stal nierdzewna, żel krzemionkowy i PP/PE

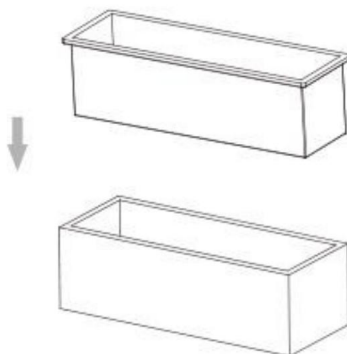
SKŁADNIKI



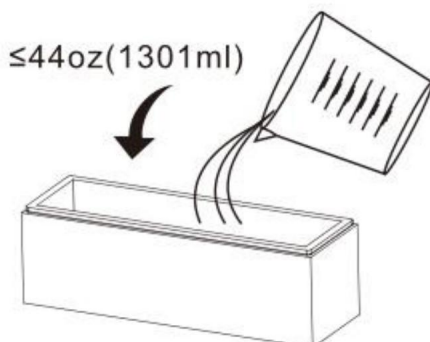
NIE.	Nazwa	Ilość
1	okrywa	1
2	Rama do cięcia mydła	1
3	Pudełko do umieszczania form silikonowych	1
4	Forma silikonowa	1
5	Falsty obcinak	1
6	Obcinak do krawędzi prostych	1
7	Naklejka uszczelniająca	105
8	Torba plastikowa	100
9	Instrukcja obsługi	1

DZIAŁANIE

1. Umieść formę silikonową (4) w pudełku do umieszczania form silikonowych (3).

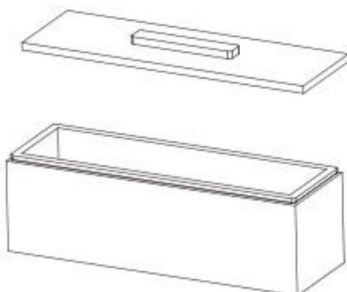


2. Wlej roztopione mydło (mniej niż 44 uncje) do silikonowej foremki.

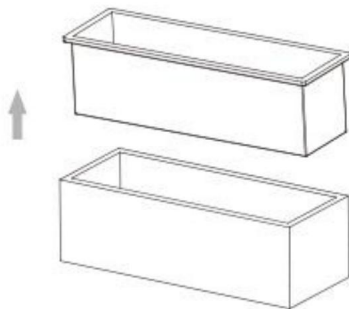


UWAGA: Aby stworzyć spersonalizowane mydło, musisz poznać więcej metod produkcji i przepisów na modulację.

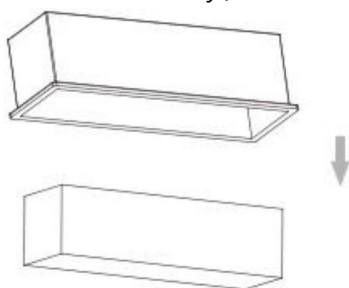
3. Załóż pokrywkę i pozostaw ją w pozycji poziomej na 1–2 godziny, aby mydło nabrało kształtu.



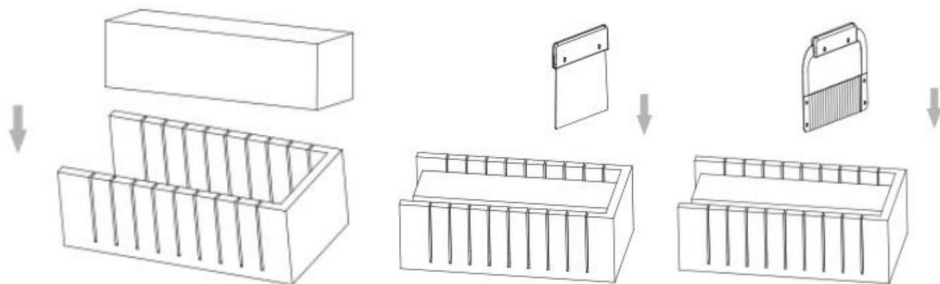
4. Po całkowitym stwardnieniu wyjmij silikonową foremkę z ostrożnie wyjmij foremkę.



5. Wyjmij mydło z formy, aby ostrożnie wyjąć uformowane mydło. (W razie konieczności odwróć obwód silikonowy.)



6. Ostrożnie umieść mydło w ramce do cięcia mydła, wybierz nóż o ulubionym kształcie i wyrównaj go ze szczeliną na nóż, aby wykonać cięcie.



KONSERWACJA

1. Po każdym użyciu umyj i osusz wodą.
2. Przechowywać w miejscu niedostępnym dla dzieci.

Adres: Shuangchenglu 803nong11hao1602A-1609shi, baoshanqu,
szanghaj 200000 CN.

Importowane do AUS: SIHAO PTY LTD, 1 ROKEVA STREETEASTWOOD
NSW 2122 Australia

Importowane do USA: Sanven Technology Ltd., Suite 250, 9166 Anaheim
Miejsce, Rancho Cucamonga, CA 91730

Przedstawiciel UE	
-------------------	--

E-CrossStu GmbH

Mainzer Landstr.69, 60329 Frankfurt nad Menem.

REP WIELKIEJ BRYTANII	
-----------------------	--

YH CONSULTING LIMITED.

C/O YH Consulting Limited Biuro 147, Centurion House,
London Road, Staines-upon-Thames, Surrey, TW18 4AX

VEVOR®

TOUGH TOOLS, HALF PRICE

Wsparcie techniczne i certyfikat gwarancji
elektronicznej www.vevor.com/support

VEVOR[®]

TOUGH TOOLS, HALF PRICE

Technischer Support und E-Garantie-Zertifikat www.vevor.com/support

SEIFENSCHNEIDER

MODELL: KH-Q02

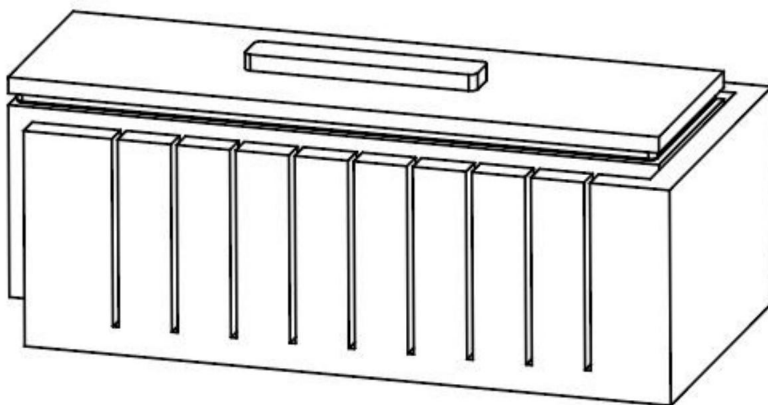
Wir sind weiterhin bestrebt, Ihnen Werkzeuge zu wettbewerbsfähigen Preisen anzubieten.

„Sparen Sie die Hälfte“, „Halber Preis“ oder andere ähnliche Ausdrücke, die wir verwenden, stellen nur eine Schätzung der Ersparnis dar, die Sie beim Kauf bestimmter Werkzeuge bei uns im Vergleich zu den großen Topmarken erzielen können, und decken nicht unbedingt alle von uns angebotenen Werkzeugkategorien ab. Wir möchten Sie freundlich daran erinnern, bei Ihrer Bestellung bei uns sorgfältig zu prüfen, ob Sie im Vergleich zu den großen Topmarken tatsächlich die Hälfte sparen.

VEVOR[®]
TOUGH TOOLS, HALF PRICE

SEIFENSCHNEIDER

MODELL: KH-Q02



Brauchen Sie Hilfe? Kontaktieren Sie uns!

Haben Sie Fragen zum Produkt? Benötigen Sie technischen Support? Bitte kontaktieren Sie uns:

Technischer Support und E-Garantie-Zertifikat www.vevor.com/support

Dies ist die Originalanleitung. Bitte lesen Sie alle Anweisungen sorgfältig durch, bevor Sie das Gerät in Betrieb nehmen. VEVOR behält sich eine klare Auslegung unserer Bedienungsanleitung vor. Das Erscheinungsbild des Produkts richtet sich nach dem Produkt, das Sie erhalten haben. Bitte verzeihen Sie uns, dass wir Sie nicht erneut informieren, wenn es Technologie- oder Software-Updates für unser Produkt gibt.

SICHERHEITSHINWEISE

WARNUNG: Befolgen Sie bei der Verwendung dieser Geräte immer die grundlegenden Sicherheitsvorkehrungen.

Dazu gehören:

1. Das Gerät sollte nicht mit Kindern allein verwendet werden. Es gibt Klängen oder Stähle Kabel am Gerät. Kinder können Verletzungen erleiden. Daher ist dies Das Produkt sollte an einem Ort platziert werden, der für Kinder unerreichbar ist.
2. Für einen optimalen Betrieb und eine lange Lebensdauer des Gerätes beachten Sie bitte die Anweisungen.
3. Reinigen Sie das Gerät immer sofort nach jedem Gebrauch. Aussehen und Lebensdauer zu erhöhen, reinigen Sie es täglich.
4. Es ist darauf zu achten, die Schlagklängen oder Stähle nicht direkt zu berühren oder Während des Betriebs Handschuhe tragen.
5. Legen Sie diese Geräte nicht in eine Spülmaschine oder ein anderes automatisches Reinigungsgerät für Reinigung.
6. Die Verwendung von Zubehör oder Modifikationen, die nicht vom Hersteller vorgesehen sind, können Gefahren verursachen.
7. Verwenden Sie dieses Gerät nur zum Schneiden von Seife! Dieses Produkt ist nicht geeignet für Verarbeitung von Lebensmitteln.
8. Bevor Sie das Gerät zum ersten Mal benutzen, entfernen Sie bitte alle Verpackungen und Befestigungsmaterial entsprechend der Abbildung und verwenden Sie dieses nach der Montage.
9. Um die Klinge oder Stahl-Sets zu ersetzen, stellen Sie bitte sicher, dass die Spezifikation und Modelle der Klängenplatte sind konsistent.

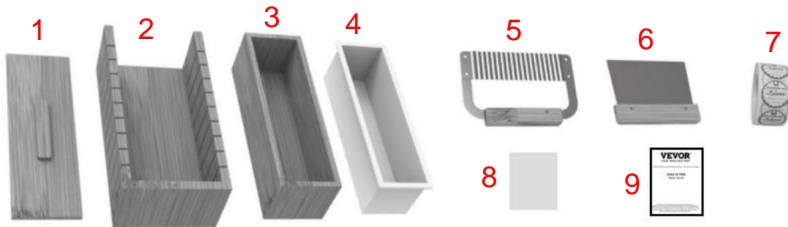
WARNUNG: Klängen oder Stahl können Schnitte verursachen. Um Verletzungen durch Klängen oder Stahl zu vermeiden, gehen Sie vorsichtig damit um und achten Sie auf Ihre Finger.

BEWAHREN SIE DIESE ANWEISUNGEN AUF

MODELL UND PARAMETER

Modell	KH-Q02
Schneidemodus	Messerschneiden
Schnittabstand	1 Zoll
Kapazität	48 Unzen
Material	Bambus & Edelstahl & Silicagel & PP/PE

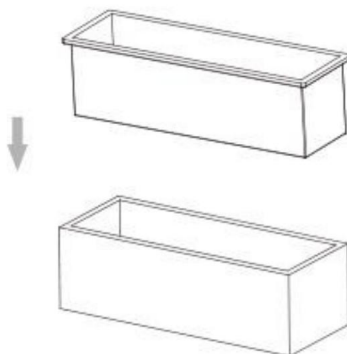
KOMPONENTEN



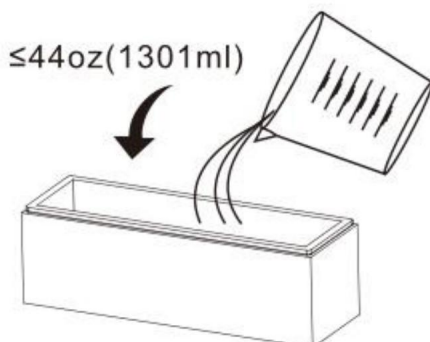
NEIN.	Name	Menge
1	Deckel	1
2	Seifenschneiderahmen	1
3	Platzierungsbox für Silikonformen	1
4	Silikonform	1
5	Wellenschneider	1
6	Gerader Kantenschneider	1
7	Siegelaufkleber	105
8	Plastiktüte	100
9	Bedienungsanleitung	1

BETRIEB

1. Legen Sie die Silikonform (4) in die Silikonform-Platzierungsbox (3).

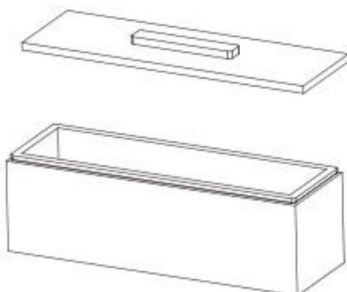


2. Gießen Sie die geschmolzene Seife (weniger als 1,33ÿg) in die Silikonform.

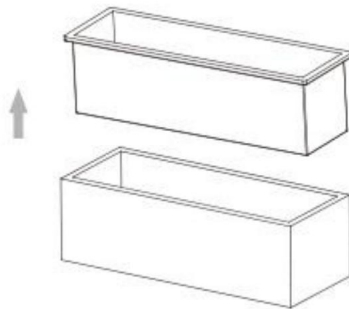


HINWEIS: Um personalisierte Seife herzustellen, müssen Sie mehr Herstellungsmethoden und Rezepte zur Modulation erlernen.

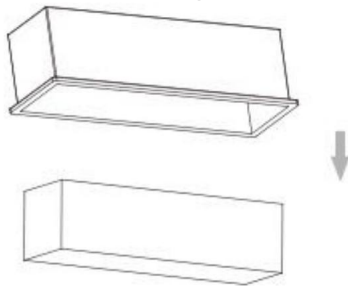
3. Setzen Sie den Deckel auf und lassen Sie ihn 1 bis 2 Stunden in horizontaler Position liegen, während die Seife Gestalt annimmt.



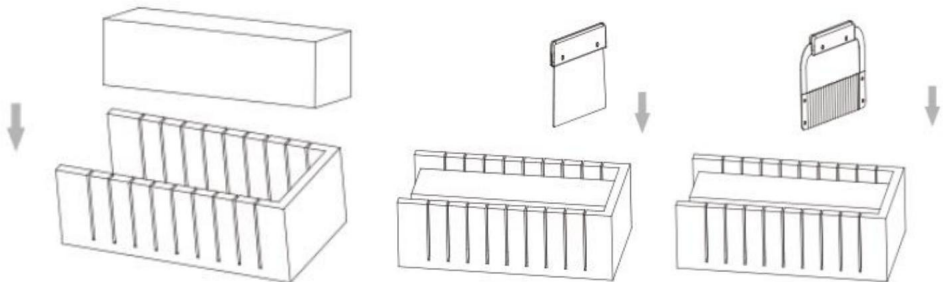
4. Wenn die vollständige Verfestigung, entfernen Sie die Silikonform aus der Formkasten sorgfältig.



5. Nehmen Sie die Seife vorsichtig aus der Form, um die geformte Seife zu erhalten. (Kippen Sie den Silikonrand bei Bedarf um.)



6. Legen Sie die Seife vorsichtig in den Seifenschneiderahmen, wählen Sie Ihre Wähler ein Messer Ihrer Wahl und richten Sie es zum Schneiden am Messerschlitze aus.



WARTUNG

1. Nach jedem Gebrauch mit Wasser waschen und trocknen.
2. Außerhalb der Reichweite von Kindern aufbewahren.

Adresse: Shuangchenglu 803nong11hao1602A-1609shi, baoshanqu,
Shanghai 200000 CN.

Nach AUS importiert: SIHAO PTY LTD, 1 ROKEVA STREETEASTWOOD
NSW 2122 Australien

Importiert in die USA: Sanven Technology Ltd., Suite 250, 9166 Anaheim
Ort, Rancho Cucamonga, CA 91730



E-CrossStu GmbH
Mainzer Landstr.69, 60329 Frankfurt am Main.



YH CONSULTING LIMITED.
C/O YH Consulting Limited Office 147, Centurion House,
London Road, Staines-upon-Thames, Surrey, TW18 4AX

VEVOR[®]

TOUGH TOOLS, HALF PRICE

Technischer Support und E-Garantie-Zertifikat

www.vevor.com/support

VEVOR®

TOUGH TOOLS, HALF PRICE

Assistance technique et certificat de garantie électronique www.vevor.com/support

COUPE-SAVON

MODÈLE : KH-Q02

Nous continuons à nous engager à vous fournir des outils à des prix compétitifs.

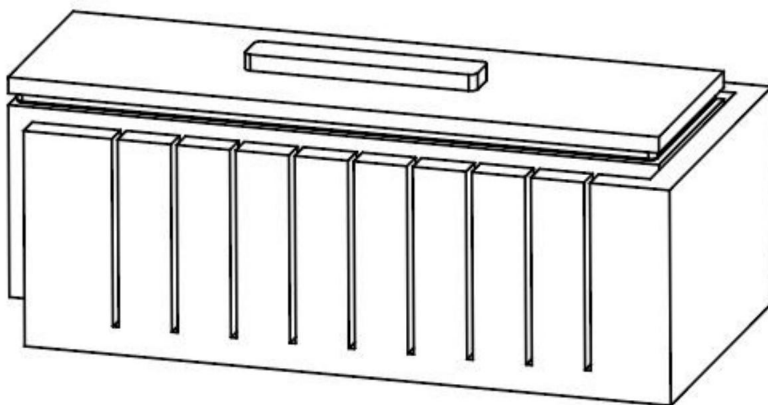
« Économisez la moitié », « Moitié prix » ou toute autre expression similaire utilisée par nous ne représente qu'une estimation des économies que vous pourriez réaliser en achetant certains outils chez nous par rapport aux grandes marques et ne couvre pas nécessairement toutes les catégories d'outils que nous proposons.

Nous vous rappelons de bien vouloir vérifier soigneusement lorsque vous passez une commande chez nous si vous économisez réellement la moitié par rapport aux grandes marques.

VEVOR[®]
TOUGH TOOLS, HALF PRICE

COUPE-SAVON

MODÈLE : KH-Q02



BESOIN D'AIDE? CONTACTEZ-NOUS!

Vous avez des questions sur nos produits ? Vous avez besoin d'assistance technique ?
N'hésitez pas

à nous contacter : Assistance technique et certificat de garantie
électronique www.vevor.com/support

Il s'agit de la notice d'utilisation d'origine. Veuillez lire attentivement toutes les instructions du manuel avant de l'utiliser. VEVOR se réserve le droit d'interpréter clairement notre manuel d'utilisation. L'apparence du produit dépend du produit que vous avez reçu. Veuillez nous excuser, nous ne vous informerons plus en cas de mise à jour technologique ou logicielle de notre produit.

CONSIGNES DE SÉCURITÉ

AVERTISSEMENT : Respectez toujours les précautions de sécurité de base lorsque vous utilisez ces appareils.

Il s'agit notamment de :

1. L'appareil ne doit pas être utilisé par des enfants seuls. Il contient des lames ou des aciers fil sur l'appareil. Les enfants peuvent être victimes d'accidents. Par conséquent, le produit doit être placé dans un endroit non touché par les enfants.
2. Pour un fonctionnement optimal et une durée de vie optimale de l'appareil, veuillez suivre les instructions.
3. Nettoyez toujours cet équipement immédiatement après chaque utilisation. Pour maintenir la apparence et augmenter la durée de vie, nettoyez-le quotidiennement.
4. Il faut veiller à ne pas toucher directement les lames ou les aciers qui frappent, ni à travailler avec des gants pendant le travail.
5. Ne mettez pas ces appareils dans un lave-vaisselle ou tout autre appareil de nettoyage automatique pendant nettoyage.
6. L'utilisation d'accessoires ou de modifications non fournis par le fabricant peut causer des dangers.
7. N'utilisez cet équipement que pour couper du savon ! Ce produit n'est pas adapté transformation des aliments.
8. Avant d'utiliser cet équipement pour la première fois, veuillez retirer tous les emballages et matériaux de fixation selon l'illustration et les utiliser après l'installation.
9. Pour remplacer les lames ou les ensembles d'acier, assurez-vous que les spécifications et les modèles de plaques de lames sont cohérents.

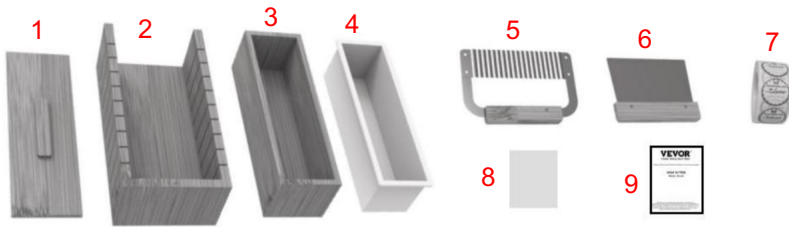
AVERTISSEMENT : les lames ou les aciers peuvent provoquer des coupures. Pour éviter toute blessure causée par les lames ou les aciers, manipulez-les avec précaution et faites attention à vos doigts.

CONSERVEZ CES INSTRUCTIONS

MODÈLE ET PARAMÈTRES

Modèle	KH-Q02
Mode de coupe	Coupe au couteau
Espacement de coupe	1 pouce
Capacité	48 oz
Matériel	Bambou, acier inoxydable, gel de silice, PP/PE

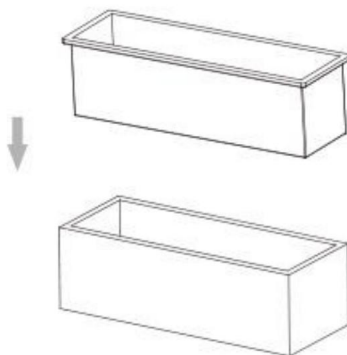
COMPOSANTS



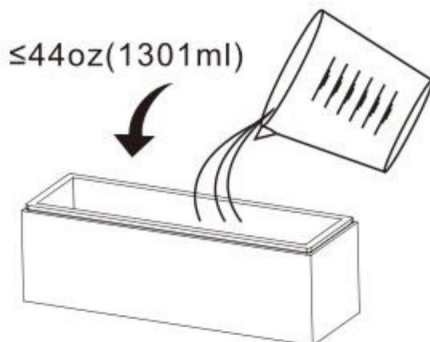
Non.	Nom	Quantité
1	Couverture	1
2	Cadre de coupe de savon	1
3	Boîte de placement de moule en silicone	1
4	Moule en silicone	1
5	Coupeur ondulé	1
6	Coupe-bordure droite	1
7	Autocollant d'étanchéité	105
8	Sac en plastique	100
9	Manuel d'utilisation	1

OPÉRATION

1. Placez le moule en silicone (4) dans la boîte de placement du moule en silicone (3).

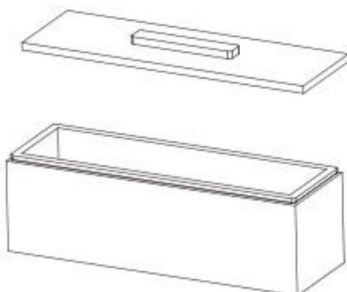


2. Versez le savon fondu (moins de 44 oz) dans le moule en silicone.

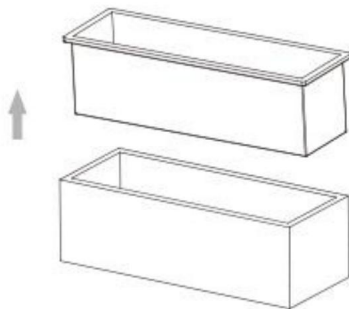


REMARQUE : Pour fabriquer du savon personnalisé, vous devez apprendre davantage de méthodes de fabrication et de recettes de modulation.

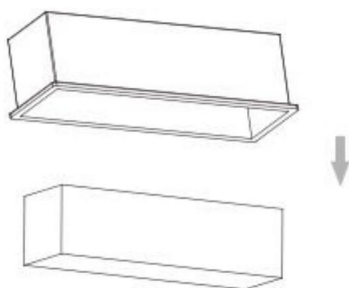
3. Mettez le couvercle et laissez reposer en position horizontale pendant 1 à 2 heures pendant que le savon prend forme.



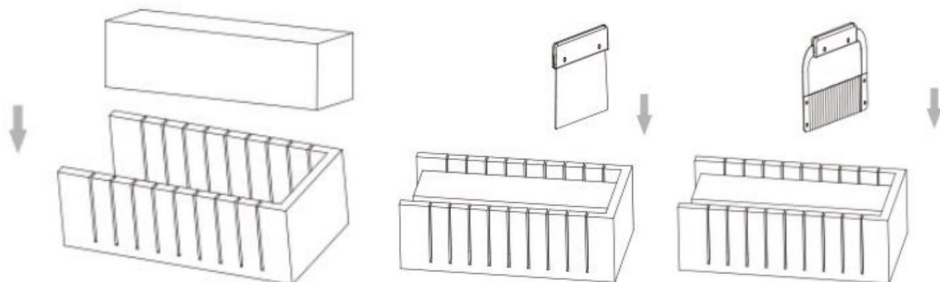
4. Une fois la solidification terminée, retirez le moule en silicone du mouler soigneusement la boîte.



5. Retirez le savon du moule pour obtenir le savon moulé avec précaution. (Retournez le périmètre en silicone si nécessaire.)



6. Placez soigneusement le savon dans le cadre de coupe de savon, choisissez votre couteau de forme préférée et alignez-le avec la fente du couteau pour effectuer une coupe.



ENTRETIEN

1. Laver et sécher à l'eau après chaque utilisation.
2. Tenir hors de portée des enfants.

Adresse : Shuangchenglu 803nong11hao1602A-1609shi, baoshanqu, shanghai
200000 CN.

Importé en Australie : SIHAO PTY LTD, 1 ROKEVA STREET, ASTWOOD
NSW 2122 Australie

Importé aux États-Unis : Sanven Technology Ltd., Suite 250, 9166 Anaheim
Lieu, Rancho Cucamonga, CA 91730



E-CrossStu GmbH

Mainzer Landstr.69, 60329 Francfort-sur-le-Main.



YH CONSULTING LIMITÉE.

C/O YH Consulting Limited Bureau 147, Centurion House,
Route de Londres, Staines-upon-Thames, Surrey, TW18 4AX

VEVOR[®]

TOUGH TOOLS, HALF PRICE

Assistance technique et certificat de garantie
électronique www.vevor.com/support

VEVOR®

TOUGH TOOLS, HALF PRICE

Technische ondersteuning en e-garantiecertificaat www.vevor.com/support

ZEEPSNIJDER

MODEL: KH-Q02

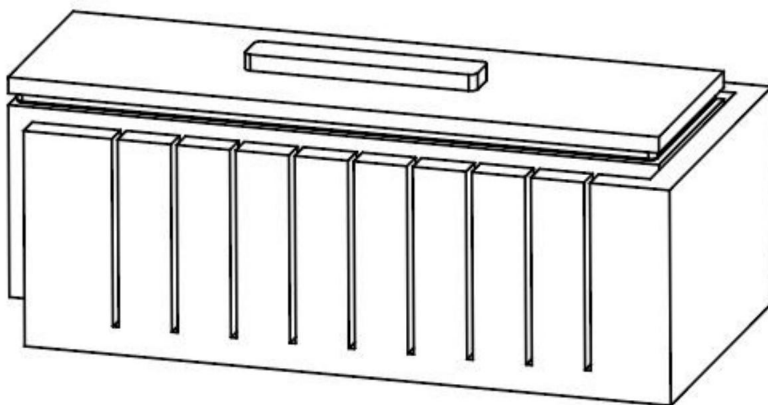
Wij streven er voortdurend naar om u gereedschappen tegen concurrerende prijzen te leveren.

"Save Half", "Half Price" of andere soortgelijke uitdrukkingen die wij gebruiken, geven alleen een schatting van de besparingen die u kunt behalen door bepaalde gereedschappen bij ons te kopen in vergelijking met de grote topmerken en betekent niet noodzakelijkerwijs dat alle categorieën gereedschappen die wij aanbieden, worden gedekt. Wij herinneren u eraan om zorgvuldig te controleren of u daadwerkelijk de helft bespaart in vergelijking met de grote topmerken wanneer u een bestelling bij ons plaatst.

VEVOR[®]
TOUGH TOOLS, HALF PRICE

ZEEPSNIJDER

MODEL: KH-Q02



HULP NODIG? NEEM CONTACT MET ONS OP!

Heeft u vragen over het product? Heeft u technische ondersteuning nodig? Neem dan gerust contact met

ons op: **Technische ondersteuning en E-garantiecertificaat**
www.vevor.com/support

Dit is de originele instructie, lees alle handleidingen zorgvuldig door voordat u het product gebruikt. VEVOR behoudt zich een duidelijke interpretatie van onze gebruikershandleiding voor. Het uiterlijk van het product is afhankelijk van het product dat u hebt ontvangen. Vergeef ons dat we u niet opnieuw zullen informeren als er technologie- of software-updates voor ons product zijn.

VEILIGHEIDSinSTRUCTIES

WAARSCHUWING: Volg altijd de basisveiligheidsmaatregelen bij het gebruik van deze apparaten.

Hieronder vallen:

1. Het apparaat mag niet alleen met kinderen worden gebruikt. Er zijn messen of stalen draad op het apparaat. Kinderen kunnen verwondingen oplopen. Daarom is dit Het product moet op een plaats worden geplaatst waar kinderen het niet kunnen aanraken.
2. Voor een optimale werking en levensduur van het apparaat, volg de onderstaande instructies. instructies.
3. Maak dit apparaat altijd direct na elk gebruik schoon. Om de Om het uiterlijk te verbeteren en de levensduur te verlengen, moet u het dagelijks schoonmaken.
4. Zorg ervoor dat u de slaande messen of het staal niet rechtstreeks aanraakt of bedien de machine met handschoenen tijdens de bediening.
5. Plaats deze apparaten niet in de vaatwasser of een ander automatisch reinigingsapparaat. schoonmaak.
6. Het gebruik van accessoires of aanpassingen die niet door de fabrikant zijn geleverd, kan gevaren veroorzaken.
7. Gebruik dit apparaat alleen voor het snijden van zeep! Dit product is niet geschikt voor het verwerken van voedsel.
8. Verwijder alle verpakkingen en alle andere onderdelen voordat u dit apparaat voor de eerste keer gebruikt. Bvestigingsmaterialen volgens de afbeelding en gebruik deze na de installatie.
9. Zorg ervoor dat de specificatie en de stalen sets overeenkomen met de vervangende messen of stalen sets. modellen van bladplaten zijn consistent.

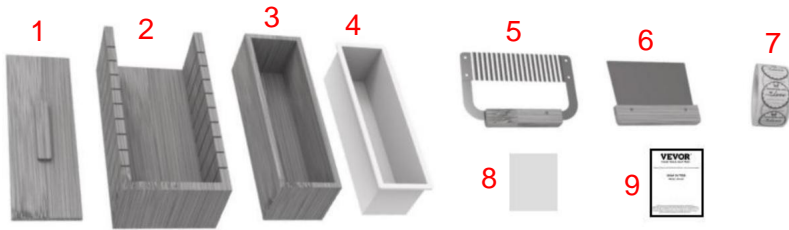
WAARSCHUWING: Messen of staal kunnen snijwonden veroorzaken. Om verwondingen door messen of staal te voorkomen, moet u voorzichtig zijn en op uw vingers letten.

BEWAAR DEZE INSTRUCTIES

MODEL EN PARAMETERS

Model	KH-Q02
Snijmodus	Mes snijden
Snijafstand	2,54 cm
Capaciteit	48oz
Materiaal	BamboeÿRoestvrij staalÿSilicagelyPP/PE

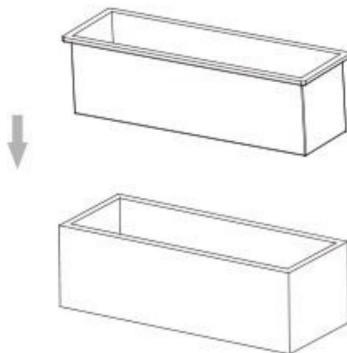
COMPONENTEN



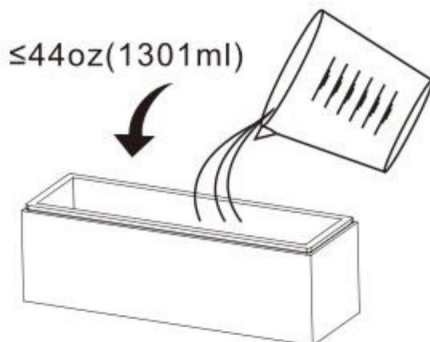
Nee.	Naam	Hoeveelheid
1	dekseel	1
2	Zeep snijraam	1
3	Plaatsingsdoos voor siliconen mallen	1
4	Siliconen mal	1
5	Golvende snijder	1
6	Rechte snijkant	1
7	Afdichtingssticker	105
8	Plastic zak	100
9	Gebruiksaanwijzing	1

WERKING

1. Plaats de siliconen mal (4) in de siliconen mal plaatsingsdoos (3).

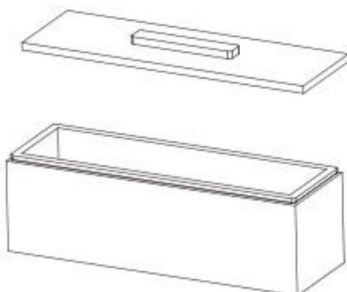


2. Giet de gesmolten zeep (minder dan 1,3 liter) in de siliconen mal.

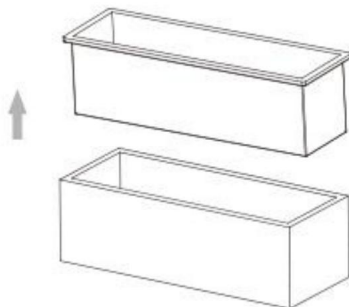


LET OP: Om gepersonaliseerde zeep te maken, moet u meer te weten komen over productiemethoden en recepten voor modulatie.

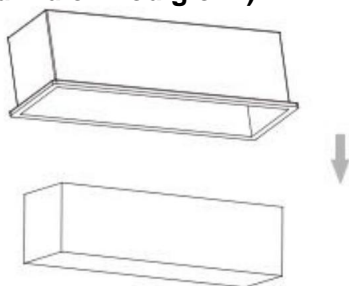
3. Doe het deksel erop en laat de zeep 1 tot 2 uur in horizontale positie staan, zodat de zeep vorm kan krijgen.



4. Wanneer het volledig is uitgehard, verwijdert u de siliconenmal uit de maldoos zorgvuldig.

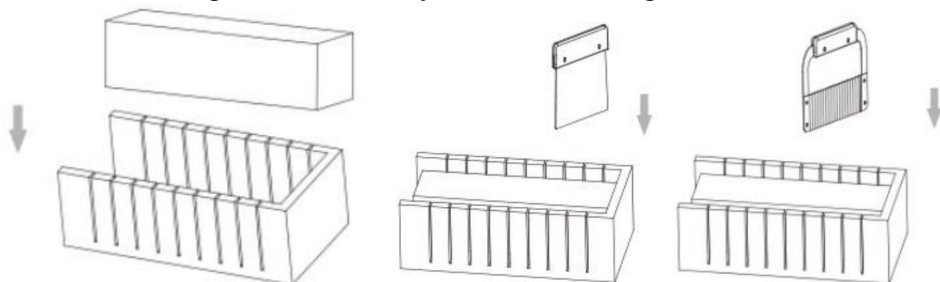


5. Haal de zeep voorzichtig uit de mal om de zeep in de mal te krijgen. (Draai de siliconenrand indien nodig om.)



6. Plaats de zeep voorzichtig in het zeepsnijframe, kies uw

Neem het mes in de gewenste vorm en lijn het uit met de mesgleuf om een snede te maken.



ONDERHOUD

1. Na elk gebruik afwassen en drogen met water.
2. Buiten bereik van kinderen houden.

Adres: Shuangchenglu 803nong11hao1602A-1609shi, baoshanqu, shanghai
200000 CN.

Geïmporteerd naar AUS: SIHAO PTY LTD, 1 ROKEVA STREETEASTWOOD
NSW 2122 Australië

Geïmporteerd naar de VS: Sanven Technology Ltd., Suite 250, 9166 Anaheim
Plaats, Rancho Cucamonga, CA 91730



E-CrossStu GmbH
Mainzer Landstr.69, 60329 Frankfurt am Main.



YH CONSULTING LIMITED.
C/O YH Consulting Limited Kantoor 147, Centurion House,
Londen Road, Staines-upon-Thames, Surrey, TW18 4AX

VEVOR[®]

TOUGH TOOLS, HALF PRICE

Technische ondersteuning en e-
garantiecertificaat www.vevor.com/support

VEVOR[®]

TOUGH TOOLS, HALF PRICE

Teknisk support och e-garanticertifikat www.vevor.com/support

TVÅLSKÄRARE

MODELL: KH-Q02

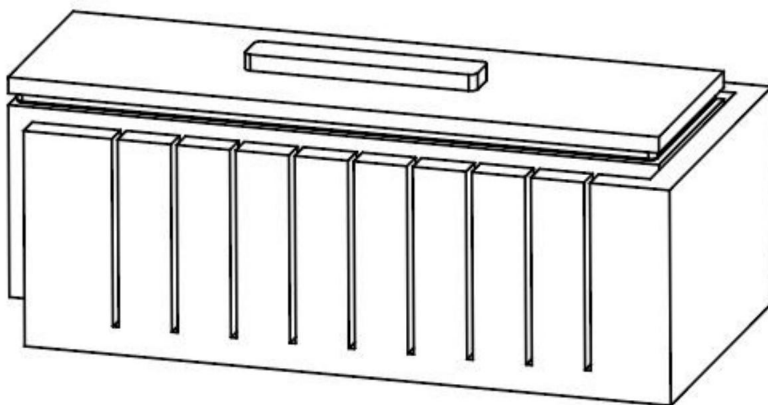
Vi fortsätter att vara engagerade i att ge dig verktyg till konkurrenskraftiga priser.

"Spara hälften", "halva priset" eller andra liknande uttryck som används av oss representerar bara en uppskattning av besparingar du kan dra nytta av att köpa vissa verktyg hos oss jämfört med de stora toppmärkena och betyder inte nödvändigtvis att täcka alla kategorier av verktyg som erbjuds av oss. Du påminns vänligen om att noggrant kontrollera när du gör en beställning hos oss om du faktiskt sparar hälften i jämförelse med de främsta stora varumärkena.

VEVOR[®]
TOUGH TOOLS, HALF PRICE

TVÅLSKÄRARE

MODELL: KH-Q02



BEHÖVER HJÄLP? KONTAKTA OSS!

Har du produktfrågor? Behöver du teknisk support? Kontakta oss gärna: **Teknisk support och e-garanticertifikat www.vevor.com/support**

Detta är den ursprungliga instruktionen, läs alla instruktioner noggrant innan du använder den. VEVOR reserverar sig för en tydlig tolkning av vår användarmanual. Utseendet på produkten är beroende av den produkt du fått. Ursäkta oss att vi inte kommer att informera dig igen om det finns någon teknik eller mjukvaruuppdateringar på vår produkt.

SÄKERHETSINSTRUKTIONER

WARNING: Följ alltid grundläggande säkerhetsföreskrifter när du använder dessa enheter.

Dessa inkluderar:

1. Enheten bör inte användas enbart med barn. Det finns blad eller stål kabel på enheten. Barn kan råka ut för skadeolyckor. Därför detta produkten ska placeras i en position som inte vidrörs av barn.
2. Följ anvisningarna för optimal drift och livslängd för enheten instruktioner.
3. Rengör alltid denna utrustning omedelbart efter varje användning. För att underhålla utseende och öka livslängden, rengör den dagligen.
4. Försiktighet bör iakttas så att du inte vidrör de dunkande bladen eller stålen direkt eller till arbeta med handskar under drift.
5. Placera inte dessa enheter i en diskmaskin eller annan automatisk rengöringsenhet för rengöring.
6. Användning av tillbehör eller modifieringar som inte tillhandahålls av tillverkaren kan orsaka faror.
7. Använd endast denna utrustning för att skära tvål! Denna produkt är inte lämplig för bearbeta livsmedel.
8. Innan du använder denna utrustning för första gången, ta bort all förpackning och fixeringsmaterial enligt illustrationen och använd dem efter installationen.
9. För att byta ut blad eller stålset, se till att specifikationen och modeller av bladplåt är konsekventa.

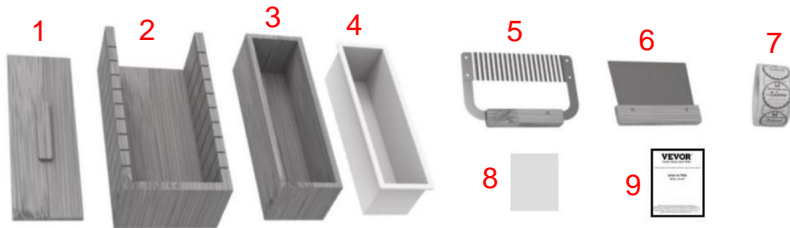
WARNING: Blad eller stål kan orsaka skärsår. För att undvika skador från knivar eller stål, hantera med försiktighet och akta dina fingrar.

SPARA DESSA INSTRUKTIONER

MODELL OCH PARAMETRAR

Modell	KH-Q02
Klippläge	Knivskärning
Skäravstånd	1 tum
Kapacitet	48 oz
Material	Bambu & rostfritt stål & kiselgel & PP/PE

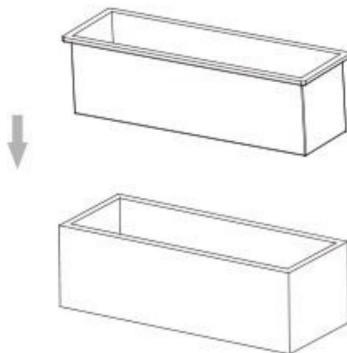
KOMPONENTER



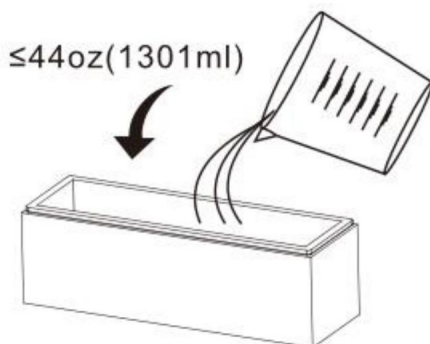
Inga.	Namn	Antal
1	lock	1
2	Tvålskärningsram	1
3	Silikonformplaceringslåda	1
4	Silikonform	1
5	Vågig skärare	1
6	Rakkantskärare	1
7	Förseglingsdekal	105
8	Plastpåse	100
9	Användarmanual	1

DRIFT

1. Placera silikonformen (4) i silikonformens placeringslåda (3).

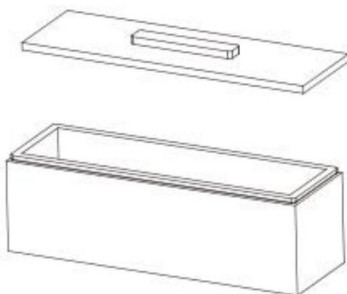


2. Häll den smälta tvålen (mindre än 44 oz) i silikonformen.

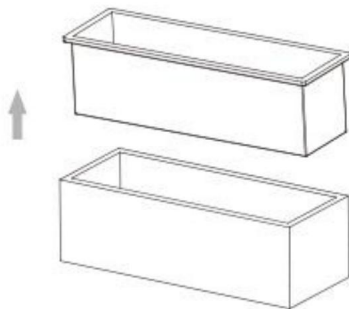


OBS: För att göra personlig tvål måste du lära dig fler tillverkningsmetoder och recept för modulering.

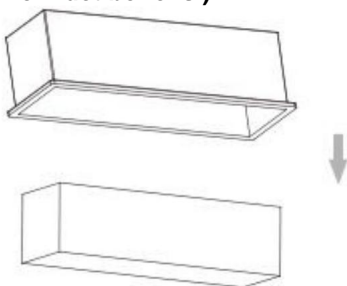
3. Sätt på locket och låt det sitta i horisontellt läge i 1 till 2 timmar medan tvålen tar form.



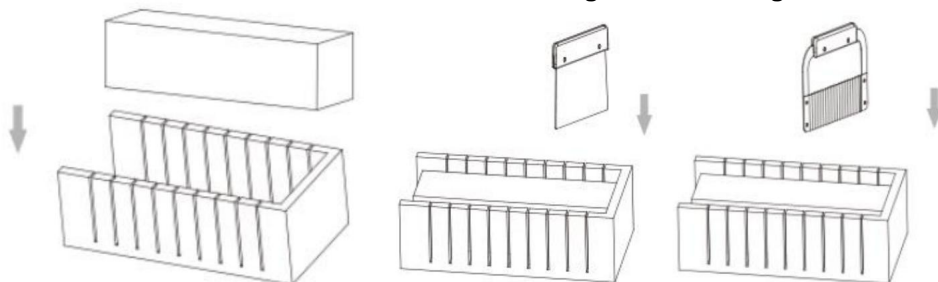
4. När den har stelnat helt, ta bort silikonformen från mögellåda noggrant.



5. Ta bort tvålen från formen för att få den formade tvålen försiktigt. (Vänd på silikonomkretsen om det behövs.)



6. Placera tvålen i tvålsnittsråmen försiktigt, välj din favoritkniv och rikta in den mot knivskåran för att göra en skärning.



UNDERHÅLL

1. Tvätta och torka med vatten efter varje användning.
2. Förvaras utom räckhåll för barn.

Address: Shuangchenglu 803nong11hao1602A-1609shi, baoshanqu, shanghai 200000 CN.

Importerad till AUS: SIHAO PTY LTD, 1 ROKEVA STREETEASTWOOD NSW 2122 Australien

Importerad till USA: Sanven Technology Ltd., Suite 250, 9166 Anaheim Place, Rancho Cucamonga, CA 91730



E-CrossStu GmbH
Mainzer Landstr.69, 60329 Frankfurt am Main.



YH CONSULTING LIMITED.
C/O YH Consulting Limited Office 147, Centurion House,
London Road, Staines-upon-Thames, Surrey, TW18 4AX

VEVOR[®]

TOUGH TOOLS, HALF PRICE

Teknisk support och e-garanticertifikat

www.vevor.com/support

VEVOR[®]

TOUGH TOOLS, HALF PRICE

Soporte técnico y certificado de garantía electrónica www.vevor.com/support

CORTADOR DE JABÓN

MODELO: KH-Q02

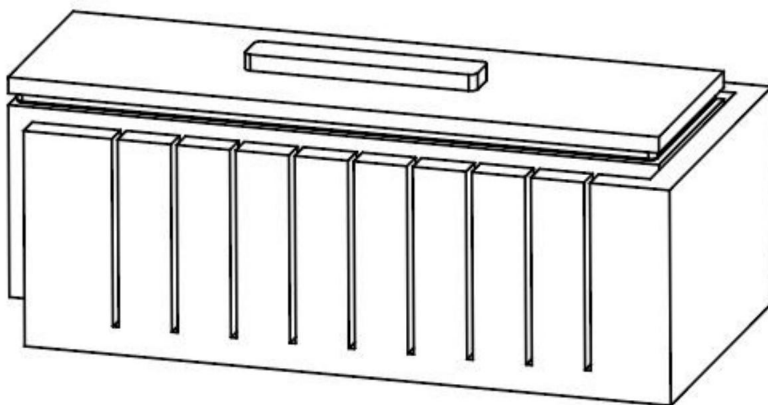
Seguimos comprometidos a brindarle herramientas a precios competitivos.

"Ahorre la mitad", "mitad de precio" o cualquier otra expresión similar que utilicemos solo representa una estimación del ahorro que podría obtener al comprar ciertas herramientas con nosotros en comparación con las principales marcas y no necesariamente significa que cubra todas las categorías de herramientas que ofrecemos. Le recordamos que, al realizar un pedido con nosotros, verifique cuidadosamente si realmente está ahorrando la mitad en comparación con las principales marcas.

VEVOR[®]
TOUGH TOOLS, HALF PRICE

CORTADOR DE JABÓN

MODELO: KH-Q02



¿NECESITA AYUDA? ¡CONTÁCTENOS!

¿Tiene preguntas sobre el producto? ¿Necesita asistencia técnica? No dude en ponerse en contacto con

nosotros: Asistencia técnica y certificado de garantía electrónica
www.vevor.com/support

Estas son las instrucciones originales, lea atentamente todas las instrucciones del manual antes de utilizar el producto. VEVOR se reserva una interpretación clara de nuestro manual de usuario. La apariencia del producto estará sujeta al producto que recibió. Perdónenos por no informarle nuevamente si hay actualizaciones de tecnología o software en nuestro producto.

INSTRUCCIONES DE SEGURIDAD

ADVERTENCIA: Siga siempre las precauciones básicas de seguridad al utilizar estos dispositivos.

Estos incluyen:

1. El dispositivo no debe utilizarse solo con niños. Hay cuchillas o aceros cable del dispositivo. Los niños pueden sufrir accidentes con lesiones. Por lo tanto, este El producto debe colocarse en un lugar donde los niños no puedan tocarlo.
2. Para un funcionamiento óptimo y una vida útil del dispositivo, siga las instrucciones instrucciones.
3. Limpie siempre este equipo inmediatamente después de cada uso. Para mantenerlo apariencia y aumentar la vida útil, límpielo a diario.
4. Se debe tener cuidado de no tocar las cuchillas o los aceros que golpean directamente o Operar con guantes durante la operación.
5. No coloque estos dispositivos en un lavavajillas ni en ningún otro dispositivo de limpieza automático. limpieza.
6. El uso de accesorios o modificaciones no previstas por el fabricante puede causar peligros.
7. ¡Utilice este equipo únicamente para cortar jabón! Este producto no es apto para Procesamiento de alimentos.
8. Antes de utilizar este equipo por primera vez, retire todo el embalaje y Fije los materiales según la ilustración y utilícelos después de la instalación.
9. Para reemplazar la cuchilla o los juegos de acero, asegúrese de que se cumplan las especificaciones y Los modelos de placa de cuchilla son consistentes.

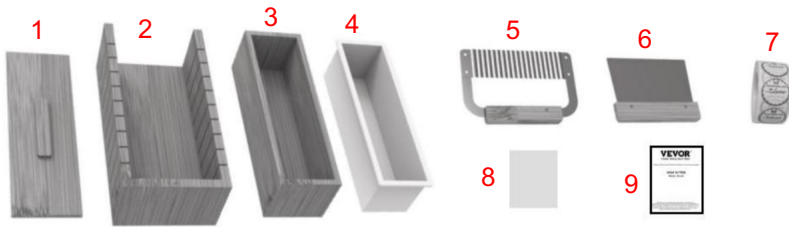
ADVERTENCIA: Las cuchillas o los aceros pueden provocar cortes. Para evitar lesiones causadas por las cuchillas o los aceros, manipúlelos con cuidado y vigile sus dedos.

GUARDE ESTAS INSTRUCCIONES

MODELO Y PARÁMETROS

Modelo	KH-Q02
Modo de corte	Corte con cuchillo
Espaciado de corte	1 pulgada
Capacidad	48 onzas
Material	Bambú, acero inoxidable, gel de sílice y PP/PE

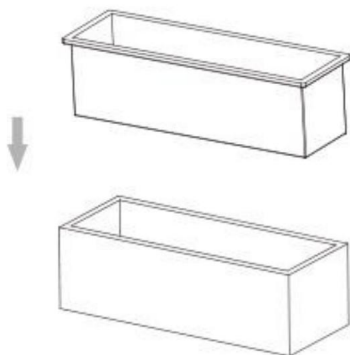
COMPONENTES



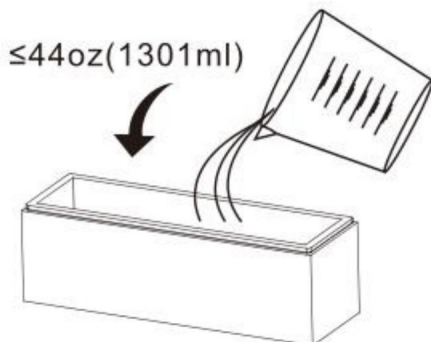
No.	Nombre	Cantidad
1	tapa	1
2	Marco para cortar jabón	1
3	Caja de colocación de moldes de silicona	1
4	Molde de silicona	1
5	Cortador ondulado	1
6	Cortador de borde recto	1
7	Adhesivo de sellado	105
8	Bolsa de plástico	100
9	Manual de usuario	1

OPERACIÓN

1. Coloque el molde de silicona (4) en la caja de colocación de molde de silicona (3).

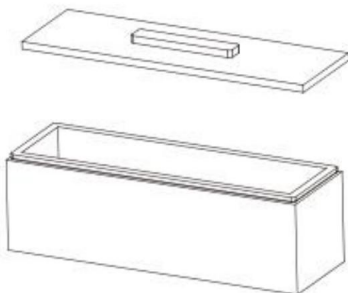


2. Vierta el jabón derretido (menos de 44 oz) en el molde de silicona.



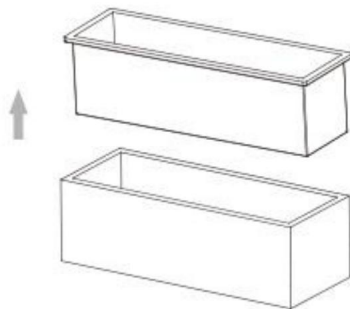
NOTA: Para hacer jabón personalizado, es necesario aprender más métodos de fabricación y recetas de modulación.

3. Coloque la tapa y déjela reposar en posición horizontal durante 1 a 2 horas mientras el jabón toma forma.



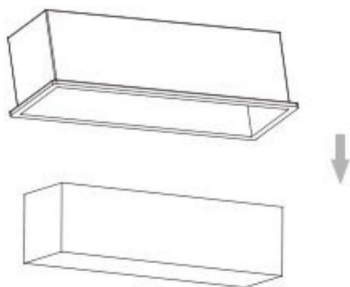
4. Cuando se haya solidificado por completo, retire el molde de silicona del molde.

Moldee la caja con cuidado.

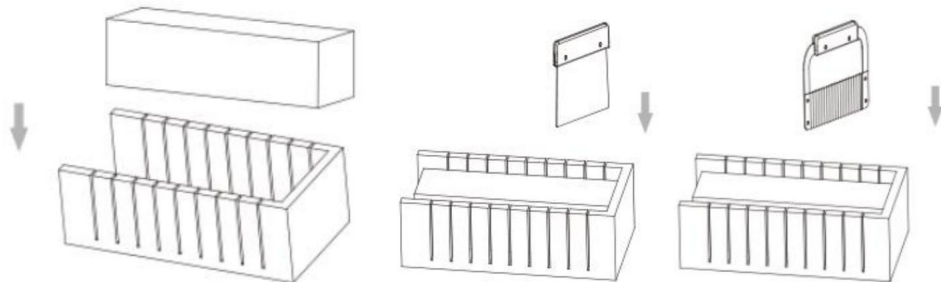


5. Saque el jabón del molde para sacar el jabón moldeado con cuidado.

(Gire el perímetro de silicona si es necesario).



6. Coloque el jabón en el marco de corte de jabón con cuidado, elija su Cuchillo de forma favorita y alínelo con la ranura del cuchillo para hacer un corte.



MANTENIMIENTO

1. Lavar y secar con agua después de cada uso.
2. Mantener fuera del alcance de los niños.

Dirección: Shuangchenglu 803nong11hao1602A-1609shi, baoshanqu,
shanghai 200000 CN.

Importado a Australia: SIHAO PTY LTD, 1 ROKEVA STREETEASTWOOD

Nueva Gales del Sur 2122 Australia

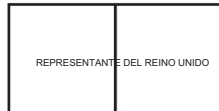
Importado a EE. UU.: Sanven Technology Ltd., Suite 250, 9166 Anaheim

Lugar, Rancho Cucamonga, CA 91730



E-CrossStu GmbH

Mainzer Landstr.69, 60329 Fráncfort del Meno.



YH CONSULTING LIMITADA.

C/O YH Consulting Limited Oficina 147, Centurion House,

Carretera de Londres, Staines-upon-Thames, Surrey, TW18 4AX

VEVOR[®]

TOUGH TOOLS, HALF PRICE

Soporte técnico y certificado de garantía
electrónica www.vevor.com/support