

VEVOR[®]

TOUGH TOOLS, HALF PRICE

Technical Support and E-Warranty Certificate www.vevor.com/support

DOCK LADDER USER'S MANUAL

We continue to be committed to provide you tools with competitive price.

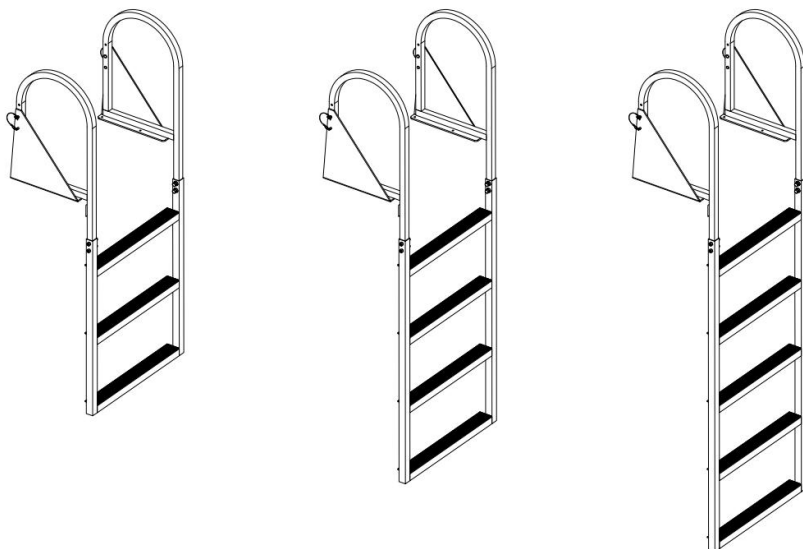
"Save Half", "Half Price" or any other similar expressions used by us only represents an estimate of savings you might benefit from buying certain tools with us compared to the major top brands and does not necessarily mean to cover all categories of tools offered by us. You are kindly reminded to verify carefully when you are placing an order with us if you are actually saving half in comparison with the top major brands.

VEVOR®

TOUGH TOOLS, HALF PRICE

DOCK LADDER

MODEL: ZT-F03, ZT-F04, ZT-F05



NEED HELP? CONTACT US!

Have product questions? Need technical support? Please feel free to contact us:

Technical Support and E-Warranty Certificate
www.vevor.com/support

This is the original instruction, please read all manual instructions carefully before operating. VEVOR reserves a clear interpretation of our user manual. The appearance of the product shall be subject to the product you received. Please forgive us that we won't inform you again if there are any technology or software updates on our product.

SAFE INSTRUCTIONS



WARNING:

Carefully read instructions and procedures for safe operations. and **SAVE THESE INSTRUCTIONS**

Do not modify the ladder / platform design.

- Do not move a ladder / platform while standing on it.
- Do not use in bad weather, such as wind, rain, snow and so on; It is recommended to use the ladder in clear weather.

Before Use

1. Ensure that you are fit enough to use a ladder. Certain medical conditions or medication, alcohol or drug abuse could make ladder use unsafe;
2. When transporting ladders on roof bars or in a truck, ensure they are suitably placed to prevent damage;
3. Inspect the ladder after delivery and before first use to confirm condition and operation of all parts;
4. Visually check the ladder is not damaged and is safe to use at the start of each working day when the ladder is to be used;
5. For professional users, regular periodic inspection is required;
6. Ensure the ladder is suitable for the task;
7. Do not use a damaged ladder. Before using the ladder, ensure that the ladder is securely installed to prevent personal injury and accidents;
8. Remove any contamination from the ladder, such as wet paint, mud, oil or snow;
9. Before using a ladder at work, a risk assessment should be carried out respecting the legislation in the country of use;
10. When using the ladder, do not overload the ladder to avoid personal injury or accidents;

11. Do not use the ladder for two or more people at the same time;
12. Minors should only use ladders under the guidance of their guardians;
13. When using a ladder, climb up or down slowly to avoid personal injury or accidents caused by falling or bumping the ladder;
14. Before using a ladder after placing it for a long time, check whether the ladder is loose to prevent personal injury or accidents;
15. Before installing the ladder, ensure that the dock mounting plate is solid and ready for use;
16. To avoid personal injury, do not install a ladder if the dock mounting plate is rotten;

Positioning and Erecting the Ladder

1. Ladder shall be erected at the correct position, such as the correct angle for a leaning ladder;
2. Ladder shall be on an even, level and unmoveable base;
3. Leaning ladder should lean against a flat nonfragile surface and should be secured before use, e.g. tied or use of a suitable stability device;
4. When positioning the ladder, consider the risk of collision with the ladder e.g. from pedestrians, vehicles or doors. Secure doors (not fire exits) and windows where possible in the work area;
5. Identify any electrical risks in the work area, such as overhead lines or other exposed electrical equipment;
6. Ladder shall be stood on its feet, not the rungs or steps;
7. Ladders shall not be positioned on slippery surfaces (such as ice, shiny surfaces or significantly contaminated solid surfaces) unless additional effective measures are taken to prevent the ladder slipping or ensuring contaminated surfaces are sufficiently clean.

Using the Ladder

1. Do not exceed the maximum total load for the type of ladder;
2. Do not overreach; user should keep their belt buckle (navel) inside the stiles and both feet on the same step/rung throughout the task;
3. Ladders should only be used for light work of short duration;
4. Use non-conductive ladders for unavoidable live electrical work;

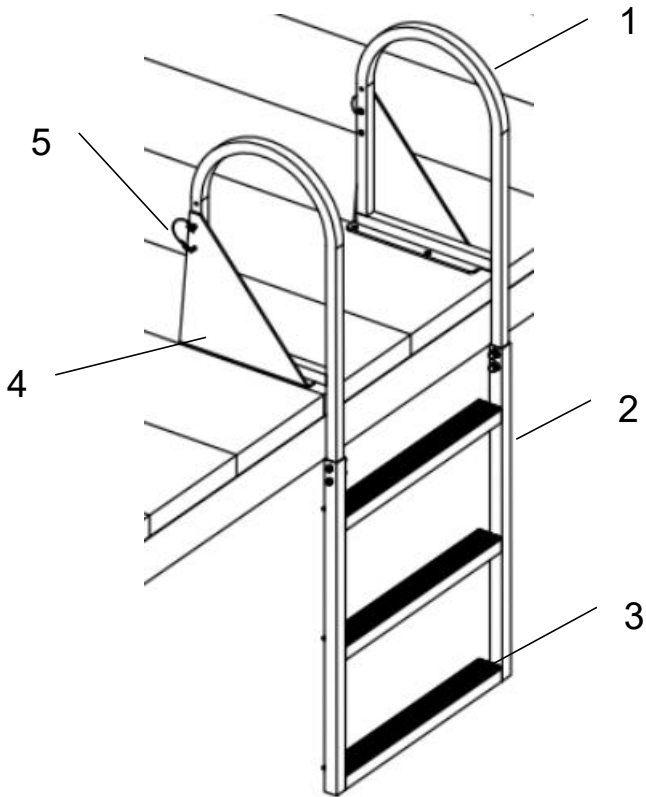
5. Do not use the ladder outside in adverse weather conditions, such as strong wind;
6. Take precautions against children playing on the ladder;
7. Secure doors (not fire exits) and windows where possible in the work area;
8. Face the ladder when ascending and descending;
9. Keep a secure grip on the ladder when ascending and descending;

PRODUCT INTRODUCTION

SPEC. \ Model	ZT-F03	ZT-F04	ZT-F05
Steps	3	4	5
Step Spacing	300mm	300mm	300mm
Step Size(L*W)	540*50mm	540*50mm	540*50mm
Load Capacity	350Lbs	350Lbs	350Lbs
Material	Aluminum	Aluminum	Aluminum









PRODUCT DIAGRAM







(Take ZT-F03 as an example)



1.Handrail 2.Frame 3. Step 4. Fixed Mount 5. Stop Pin

COMPONENTS

NO.	Name	Picture	Q'ty of ZT-C03	Q'ty of ZT-C04	Q'ty of ZT-C05
1	A		4	4	4
2	B		4	4	4
3	C		6	8	10
4	D		1	1	1
5	E		1	1	1
6	F		3	4	5
7	G		2	2	2
8	H		1	1	1

9	I		2	2	2
10	J		2	2	2
11	K		2	2	2
12	L		2	2	2
13	M		2	2	2
14	N(Rope)		1	1	1

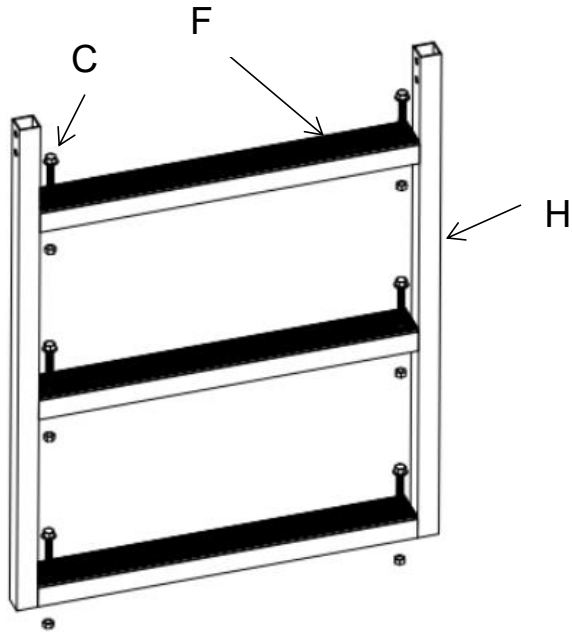
INSTALLATION INSTRUCTION

1. Two or more people to move and assemble the workbench.
2. Please prepare a carpet or mat to protect your floor you need to spread out all the accessories.
3. Please prepare gloves to avoid being scratched by sharp parts that may occur during installation.
4. Please open all the boxes to check if the accessories are complete and in good condition.
5. If you need to use power tools to install this product, please set the speed to low speed in advance.
6. When installing please align all the holes and do not tighten all the

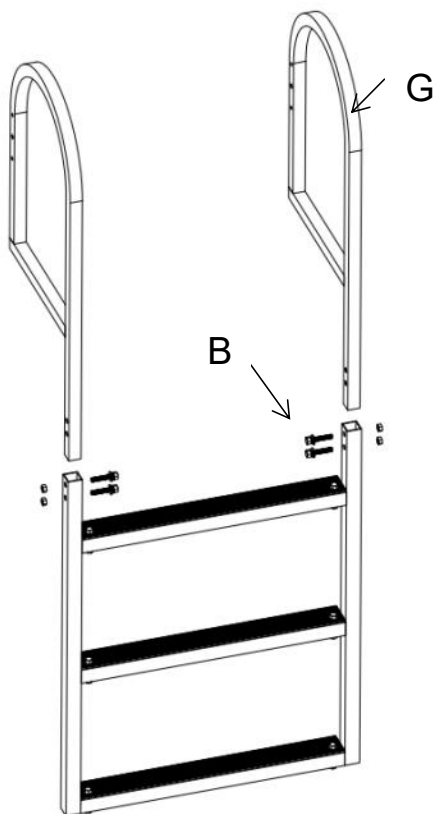
screws first, otherwise, it may make the installation difficult.

Installation:

STEP 1: Install the non-slip mats(F).Note that pass the bolts through the mounting holes from top to bottom.



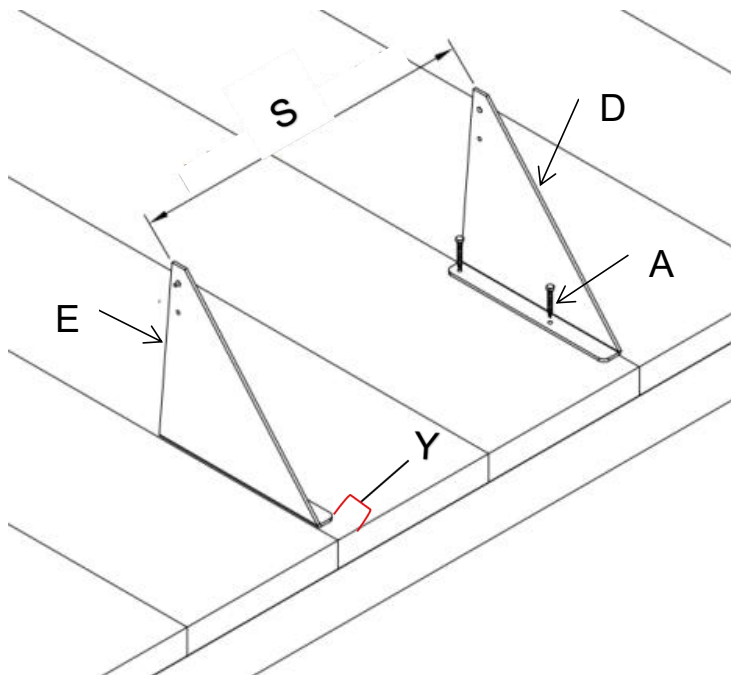
STEP 2: Install the handrails(G).Note that pass the bolts through the mounting holes from inside out.



STEP 3: Install two fixed mounts(D,E),

(Tips:S=602mm~608mm,Y=38~40mm)

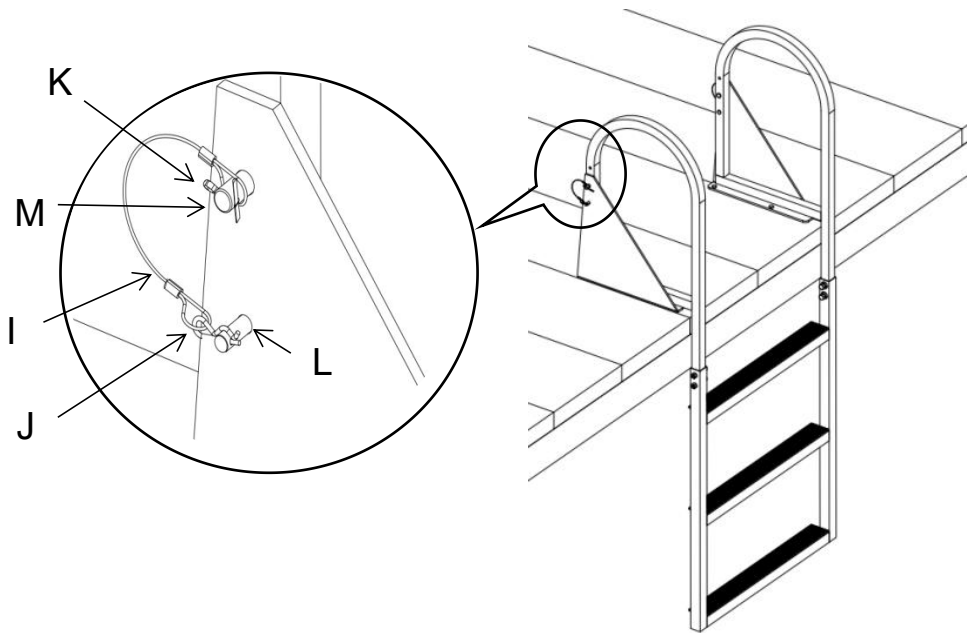
(This product only provides accessories for wooden dock mounting plates.
Other installation methods need to purchase additional accessories)



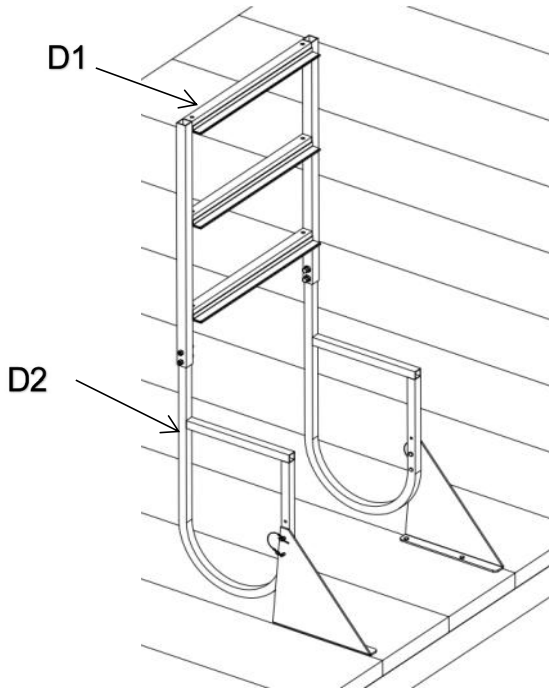
Note:

1. For a wooden dock mounting plate, the recommended thickness is greater than 50mm. Place two fixed mounts at the appropriate position of the mounting plate, then lock the fixed mounts with the self-tapping nails.
2. For a concrete dock mounting plate, the recommended thickness is greater than 80mm. Place two fixed mounts at the appropriate position of the mounting plate, and then mark the installation holes, remove the fixed mounts and drill holes 8mm in diameter and 70mm in depth at the marks, then fix the M6*60 expansion bolts in the hole, install the fixed mounts on the expansion bolt and lock the nut.
3. For an iron dock mounting plate, the recommended thickness is greater than 5mm. Place two handrails at the appropriate position of the mounting plate, and then mark the installation holes, remove the handrails and drill through holes 8mm in diameter at the marks, then use stainless steel M6 long bolts and nuts to lock the clasp rack on the mounting plate, finally hook the ladder.

STEP 4: Install the ladder: Thread two pins (M) from the inside, then attach the rope loop (I), and then insert the pins (K), bend both the legs of the pins (K) as shown, Now the ladder is ready to rotate around the pins (M). The stop pin (L) and the pin (J) are and the ladder is down as shown in the picture.



STEP 5: Use a rope to bind D1 and D2 respectively, when the ladder needs to be pulled up, pull out the pin(J), then pull out the stop pins (L), pull up the ladder, then insert the stop pins(L) and pins (J), as shown in the figure.



STEP 6: Before use, make sure all parts are locked again.

Above is the ZT-F03 installation, and the installation of the ZT-F04, ZT-F05 is the same as that of ZT-F03.

CLEANING, MAINTENANCE AND TROUBLESHOOTING

1. Before use, please make sure that the dock ladder is installed firmly.
2. Before use, make sure the dock ladder is firmly fixed.
3. When assembling ladders, do not tighten all the screws first; Lock them completely after the installation.
4. When checking the ladder, if some parts are slightly deformed, it can be corrected with a mallet or other tools.
5. Do not overload the ladder when it is used.
6. If the ladder wobbles, stop using it, check whether it is loose, and tighten it again.
7. After each use, remove sand and dirt from the dock ladder and rinse it off with water.
8. If the ladder is not used for a long time, you are advised to disassemble and store it.
9. If some parts of the ladder are seriously damaged. Stop using the ladder and replace them.

Before storing ladders, clean and dry them and store them in a dry, ventilated environment.

VEVOR[®]

TOUGH TOOLS, HALF PRICE

Technical Support and E-Warranty Certificate

www.vevor.com/support

VEVOR[®]

TOUGH TOOLS, HALF PRICE

Technique Certificat d'assistance et de garantie électronique

www.vevor.com/support

ÉCHELLE DE QUAI MANUEL D'UTILISATION

We continue to be committed to provide you tools with competitive price.

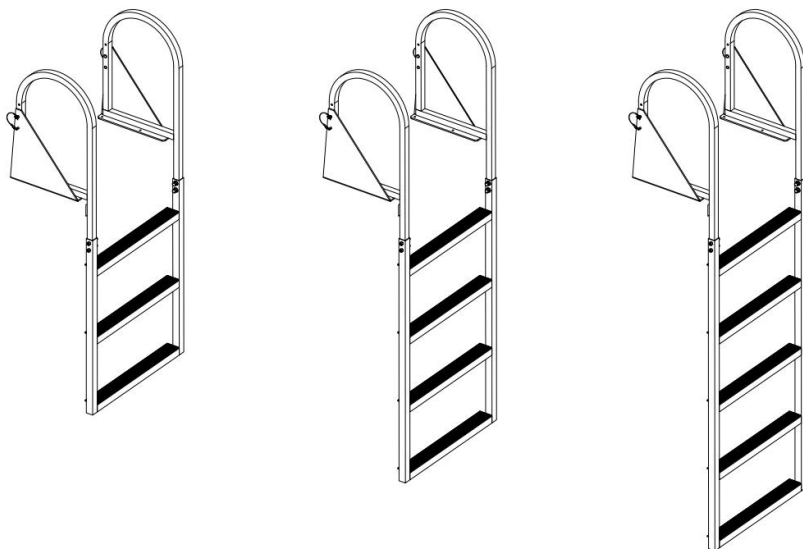
"Save Half", "Half Price" or any other similar expressions used by us only represents an estimate of savings you might benefit from buying certain tools with us compared to the major top brands and does not necessarily mean to cover all categories of tools offered by us. You are kindly reminded to verify carefully when you are placing an order with us if you are actually saving half in comparison with the top major brands.

VEVOR®

TOUGH TOOLS, HALF PRICE

DOCK LADDER

MODÈLE : ZT-F03, ZT-F04, ZT-F05



NEED HELP? CONTACT US!

Have product questions? Need technical support? Please feel free to contact us:

Technical Support and E-Warranty Certificate
www.vevor.com/support

This is the original instruction, please read all manual instructions carefully before operating. VEVOR reserves a clear interpretation of our user manual. The appearance of the product shall be subject to the product you received. Please forgive us that we won't inform you again if there are any technology or software updates on our product.



AVERTISSEMENT:

Lisez attentivement les instructions et les procédures pour des opérations en toute sécurité. **ET CONSERVEZ CES INSTRUCTIONS**

Ne pas modifier la conception de l'échelle/plate-forme.

- Ne déplacez pas une échelle/plate-forme en vous tenant debout dessus.
- Ne pas utiliser par mauvais temps, comme le vent, la pluie, la neige, etc. Il est recommandé d'utiliser l'échelle par temps clair.

Avant utilisation

1. Assurez-vous d'être en bonne forme physique pour utiliser une échelle. Certains problèmes de santé ou l'abus de médicaments, d'alcool ou de drogues peuvent rendre l'utilisation d'une échelle dangereuse.
2. Lors du transport d'échelles sur des barres de toit ou dans un camion, assurez-vous qu'elles sont placées de manière appropriée pour éviter tout dommage ;
3. Inspectez l'échelle après la livraison et avant la première utilisation pour confirmer l'état et le fonctionnement de toutes les pièces ;
4. Vérifiez visuellement que l'échelle n'est pas endommagée et qu'elle peut être utilisée en toute sécurité au début de chaque journée de travail lorsque l'échelle doit être utilisée ;
5. Pour les utilisateurs professionnels , une inspection périodique régulière est requise ;
6. Assurez-vous que l'échelle est adaptée à la tâche ;
7. N'utilisez pas une échelle endommagée. Avant d'utiliser l'échelle, assurez-vous qu'elle est solidement installée pour éviter les blessures et les accidents.
8. Retirez toute contamination de l'échelle, comme de la peinture humide, de la boue, de l'huile ou de la neige ;
9. Avant d'utiliser une échelle au travail, une évaluation des risques doit

- être réalisée en respectant la législation du pays d'utilisation ;
10. Lors de l'utilisation de l'échelle, ne surchargez pas l'échelle pour éviter des blessures corporelles ou des accidents ;
 11. N'utilisez pas l'échelle pour deux personnes ou plus en même temps ;
 12. Les mineurs ne doivent utiliser les échelles que sous la surveillance de leurs tuteurs ;
 13. Lorsque vous utilisez une échelle, montez ou descendez lentement pour éviter les blessures corporelles ou les accidents causés par une chute ou un choc de l'échelle ;
 14. Avant d'utiliser une échelle après l'avoir placée pendant une longue période, vérifiez si l'échelle est desserrée pour éviter les blessures corporelles ou les accidents ;
 15. Avant d'installer l'échelle, assurez-vous que la plaque de montage du quai est solide et prête à l'emploi ;
 16. Pour éviter les blessures corporelles, n'installez pas d'échelle si la plaque de montage du quai est pourrie ;

Positionnement et montage de l'échelle

1. L'échelle doit être érigée à la bonne position, par exemple à l'angle correct pour une échelle inclinée ;
2. L'échelle doit être posée sur une base plane, régulière et immobile ;
3. L'échelle inclinée doit être appuyée contre une surface plane et non fragile et doit être fixée avant utilisation, par exemple par une attache ou à l'aide d'un dispositif de stabilité approprié ;
4. Lors du positionnement de l'échelle, tenez compte du risque de collision avec l'échelle, par exemple avec des piétons, des véhicules ou des portes. Sécurisez les portes (pas les sorties de secours) et les fenêtres dans la zone de travail, si possible.
5. Identifier tous les risques électriques dans la zone de travail, tels que les lignes aériennes ou autres équipements électriques exposés ;
6. L'échelle doit être posée sur ses pieds et non sur ses échelons ou ses marches ;
7. Les échelles ne doivent pas être placées sur des surfaces glissantes (comme la glace, les surfaces brillantes ou les surfaces solides

fortement contaminées), à moins que des mesures efficaces supplémentaires ne soient prises pour empêcher l'échelle de glisser ou pour garantir que les surfaces contaminées soient suffisamment propres.

Utilisation de l'échelle

1. Ne pas dépasser la charge totale maximale pour le type d'échelle ;
2. Ne vous penchez pas trop en avant ; l'utilisateur doit garder la boucle de sa ceinture (nombri) à l'intérieur des montants et les deux pieds sur la même marche/échelon tout au long de la tâche ;
3. Les échelles ne doivent être utilisées que pour des travaux légers de courte durée ;
4. Utilisez des échelles non conductrices pour les travaux électriques sous tension inévitables ;
5. N'utilisez pas l'échelle à l'extérieur dans des conditions météorologiques défavorables, comme un vent fort ;
6. Prenez des précautions pour éviter que les enfants ne jouent sur l'échelle ;
7. Sécuriser les portes (pas les sorties de secours) et les fenêtres dans la zone de travail, si possible ;
8. Faites face à l'échelle lors de la montée et de la descente ;
9. Gardez une prise sûre sur l'échelle lors de la montée et descendant;

PRODUCT INTRODUCTION

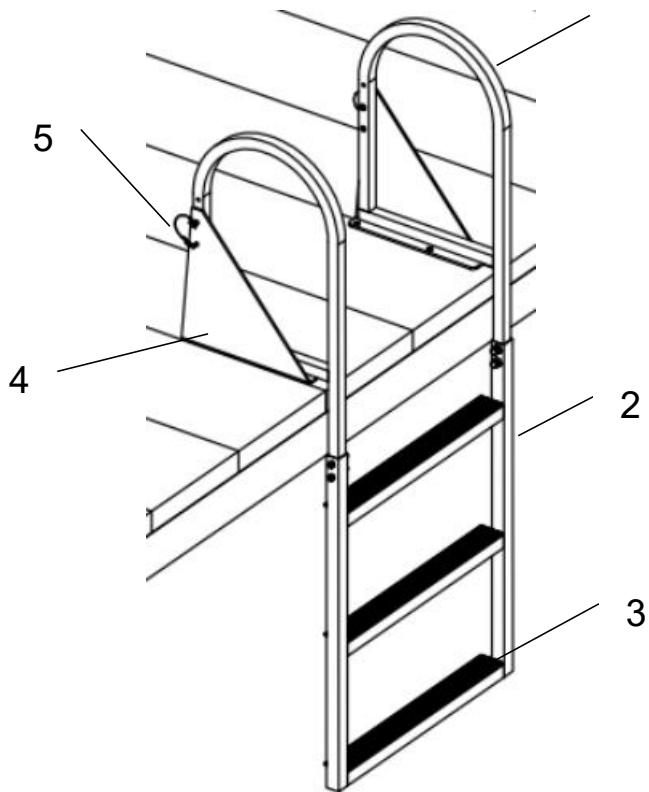
SPEC. \ Model	ZT-F03	ZT-F04	ZT-F05
Mesures	3	4	5
Espacement des pas	300 mm	300 mm	300 mm
Taille de l'étape (L * l)	540 * 50 mm	540 * 50 mm	540 * 50 mm
Capacité de charge	350 livres	350 livres	350 livres

Matériel	Aluminium	Aluminium	Aluminium
----------	-----------	-----------	-----------

PRODUCT DIAGRAM









(Prenons l'exemple du ZT-F03)







1



1. Main courante 2. Cadre 3. Marchepied 4. Support fixe 5. Goupille d'arrêt

COMPONENTS

NO N.	Nom	Image	Quantité de ZT-C03	Quantité de ZT-C04	Quantité de ZT-C05
1	UN		4	4	4
2	B		4	4	4
3	C		6	8	10
4	D		1	1	1
5	E		1	1	1
6	F		3	4	5
7	G		2	2	2
8	H		1	1	1

9	je		2	2	2
10	J		2	2	2
11	K		2	2	2
12	L		2	2	2
13	M		2	2	2
14	N (Corde)		1	1	1

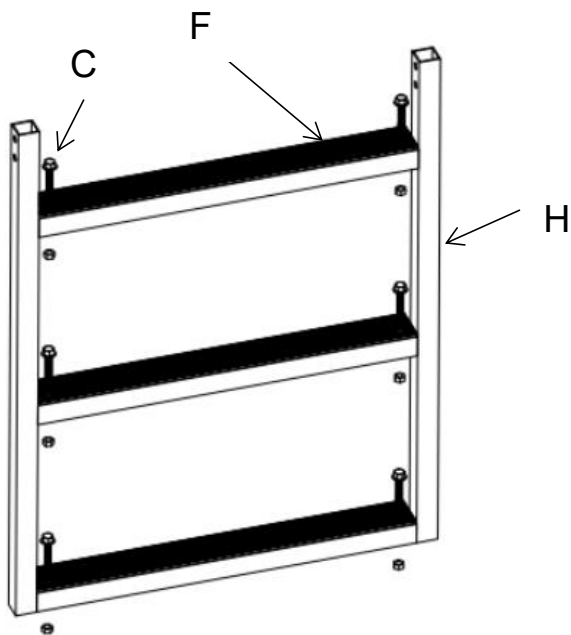
INSTALLATION INSTRUCTION

7. Deux personnes ou plus pour déplacer et assembler l'établi.
8. Veuillez préparer un tapis ou un paillason pour protéger votre sol, vous devez étaler tous les accessoires.
9. Veuillez préparer des gants pour éviter d'être rayé par des pièces tranchantes qui pourraient survenir lors de l'installation.
10. Veuillez ouvrir toutes les boîtes pour vérifier si les accessoires sont complets et en bon état .
11. Si vous devez utiliser des outils électriques pour installer ce produit, veuillez régler la vitesse sur basse à l'avance.
12. Lors de l'installation, veuillez aligner tous les trous et ne serrez pas

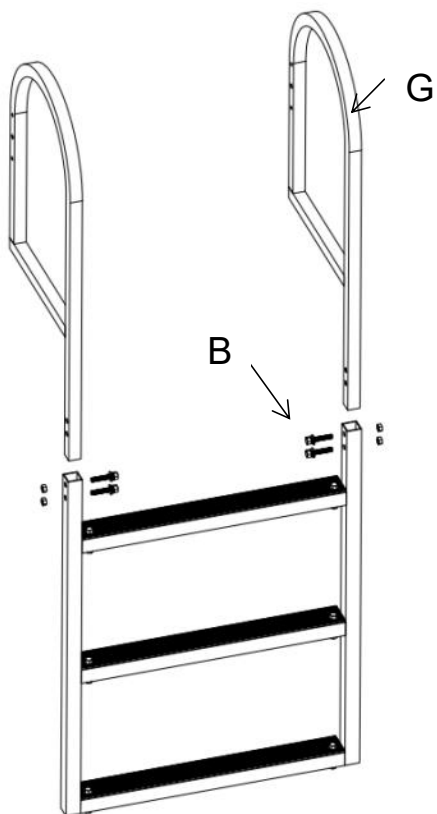
toutes les vis en premier , sinon cela pourrait rendre l'installation difficile.

Installation:

ÉTAPE 1 : Installez les tapis antidérapants (F). Notez que passez les boulons à travers les trous de montage de haut en bas.



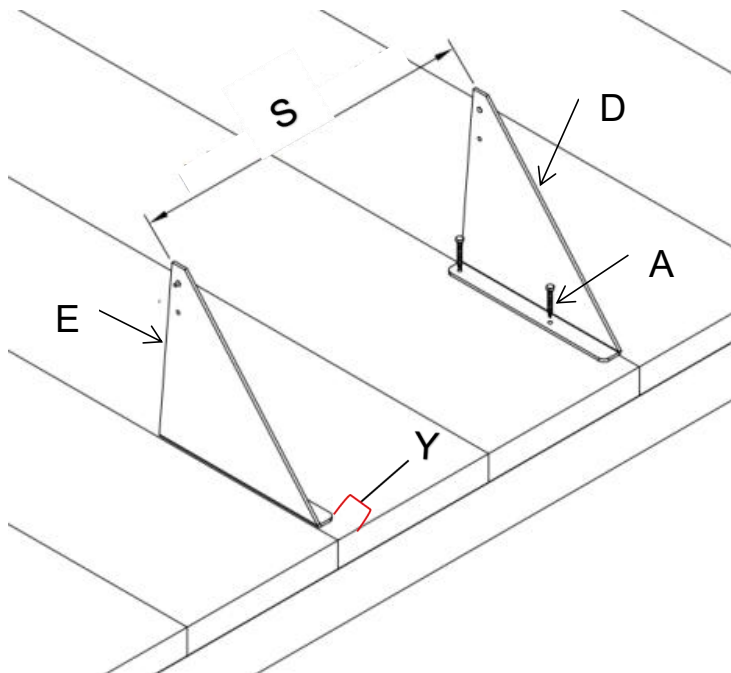
ÉTAPE 2 : Installez les rampes (G). Notez que passez les boulons à travers les trous de montage de l'intérieur vers l'extérieur.



ÉTAPE 3 : Installez deux supports fixes (D, E), (Conseils :

S = 602 mm ~ 608 mm, Y = 38 ~ 40 mm)

(Ce produit fournit uniquement des accessoires pour les plaques de montage de quai en bois . D' autres méthodes d'installation nécessitent l'achat d'accessoires supplémentaires)



Note:

4. Pour une plaque de montage de quai en bois, l'épaisseur recommandée est

supérieur à 50 mm. Placez deux supports fixes à l'emplacement approprié de la plaque de montage, puis verrouillez les supports fixes avec les clous autotaraudeurs.

5. Pour une plaque de montage de quai en béton, l'épaisseur recommandée est

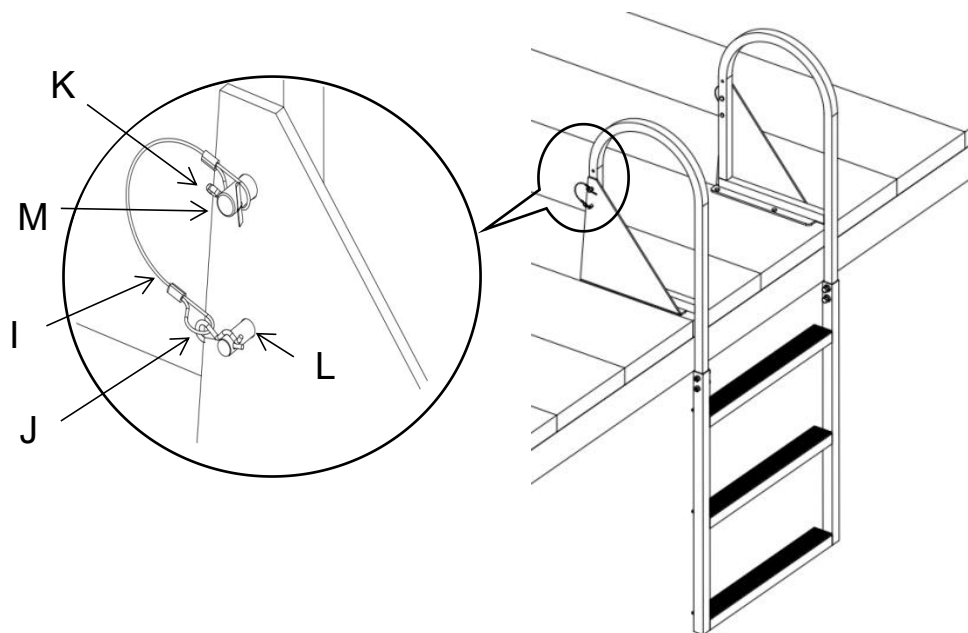
supérieur à 80 mm. Placez deux supports fixes à l'emplacement approprié de la plaque de montage, puis marquez les trous d'installation, retirez les supports fixes et percez des trous de 8 mm de diamètre et de 70 mm de profondeur aux repères, puis fixez les boulons d'expansion M6*60 dans le trou, installez les supports fixes sur le boulon d'expansion et bloquez l'écrou.

6. Pour une plaque de montage de quai en fer, l'épaisseur recommandée est supérieure

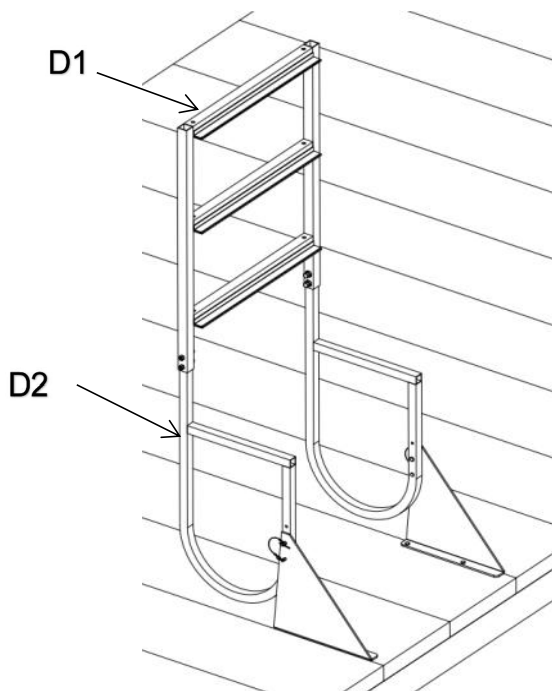
plus de 5 mm. Placez deux mains courantes à l'emplacement approprié de la plaque de montage, puis marquez les trous d'installation, retirez les mains courantes et percez des trous de 8 mm de diamètre aux marques, puis utilisez des boulons et écrous longs en acier inoxydable M6 pour verrouiller le support de fermoir sur la plaque de montage, enfin accrochez l'échelle.

ÉTAPE 4 : Installez l'échelle : Enfilez deux broches (M) de l'intérieur, puis fixez la boucle de corde (I), puis insérez les broches (K), pliez les deux pattes des broches (K) comme indiqué. L'échelle est maintenant prête à tourner autour des broches (M).

La goupille d'arrêt (L) et la goupille (J) sont en place et l'échelle est abaissée comme indiqué sur l'image.



ÉTAPE 5 : Utilisez une corde pour attacher D1 et D2 respectivement, lorsque l'échelle doit être tirée vers le haut, retirez la goupille (J), puis retirez les goupilles d'arrêt (L), tirez l'échelle vers le haut, puis insérez les goupilles d'arrêt (L) et les goupilles (J), comme indiqué sur la figure.



ÉTAPE 6 : Avant utilisation, assurez-vous que toutes les pièces sont à nouveau verrouillées.

Ci-dessus se trouve l' installation du ZT-F03 , et l' installation du ZT-F04, du ZT-F05 est la même que celle du ZT-F03.

CLEANING, MAINTENANCE AND TROUBLESHOOTING

1. Avant utilisation, assurez-vous que l'échelle de quai est fermement installée.
2. Avant utilisation, assurez-vous que l'échelle de quai est solidement fixée.
3. Lors de l'assemblage des échelles, ne serrez pas toutes les vis en premier ; verrouillez-les complètement après l'installation.
4. Lors de la vérification de l'échelle, si certaines pièces sont légèrement déformées, elles peuvent être corrigées avec un maillet ou d'autres outils.
5. Ne surchargez pas l'échelle lorsqu'elle est utilisée.
6. Si l'échelle vacille, arrêtez de l'utiliser, vérifiez si elle est desserrée et resserrez-la.
7. Après chaque utilisation, retirez le sable et la saleté de l'échelle de quai et rincez-la à l'eau.
8. Si l'échelle n'est pas utilisée pendant une longue période, il est conseillé de la démonter et de la ranger.
9. Si certaines pièces de l'échelle sont sérieusement endommagées, cessez d'utiliser l'échelle et remplacez-les.

Avant de ranger les échelles, nettoyez-les, séchez-les et rangez-les dans un environnement sec et aéré.

VEVOR[®]

TOUGH TOOLS, HALF PRICE

Technique Certificat d'assistance et de garantie électronique
www.vevor.com/support

VEVOR[®]

TOUGH TOOLS, HALF PRICE

Technisch Support und E-Garantie-Zertifikat www.vevor.com/support

DOCKLEITER BENUTZERHANDBUCH

We continue to be committed to provide you tools with competitive price.

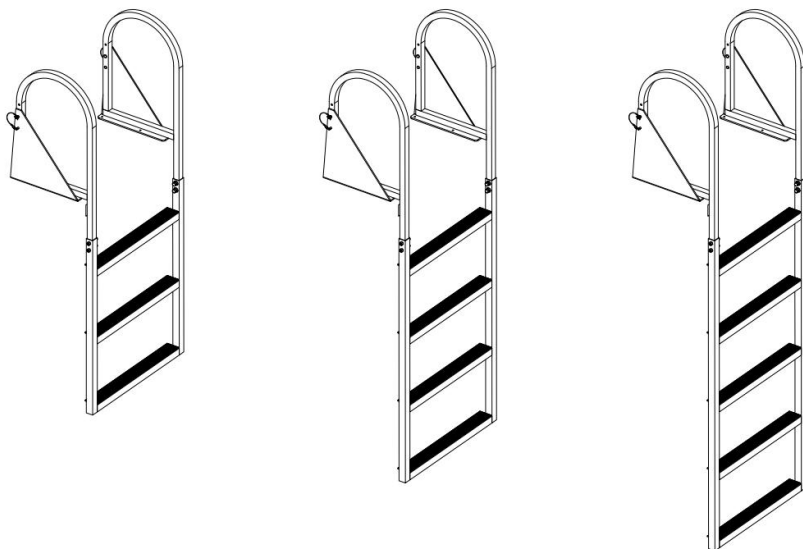
"Save Half", "Half Price" or any other similar expressions used by us only represents an estimate of savings you might benefit from buying certain tools with us compared to the major top brands and does not necessarily mean to cover all categories of tools offered by us. You are kindly reminded to verify carefully when you are placing an order with us if you are actually saving half in comparison with the top major brands.

VEVOR®

TOUGH TOOLS, HALF PRICE

DOCK LADDER

MODELL: ZT-F03, ZT-F04, ZT-F05



NEED HELP? CONTACT US!

Have product questions? Need technical support? Please feel free to contact us:

Technical Support and E-Warranty Certificate
www.vevor.com/support

This is the original instruction, please read all manual instructions carefully before operating. VEVOR reserves a clear interpretation of our user manual. The appearance of the product shall be subject to the product you received. Please forgive us that we won't inform you again if there are any technology or software updates on our product.



WARNUNG:

Lesen Sie die Anweisungen und Verfahren für einen sicheren Betrieb sorgfältig durch und **BEWAHREN SIE DIESE ANWEISUNGEN AUF** Nehmen Sie keine Änderungen an der Leiter-/Plattformkonstruktion vor.

- Bewegen Sie eine Leiter/Plattform nicht, während Sie darauf stehen.
- Nicht bei schlechtem Wetter wie Wind, Regen, Schnee usw. verwenden. Es wird empfohlen, die Leiter bei klarem Wetter zu verwenden.

Vor der Verwendung

1. Stellen Sie sicher, dass Sie fit genug sind, um eine Leiter zu benutzen. Bestimmte Erkrankungen oder Medikamenten-, Alkohol- oder Drogenmissbrauch können die Verwendung einer Leiter unsicher machen;
2. Achten Sie beim Transport von Leitern auf Dachträgern oder in einem LKW auf die geeignete Platzierung, um Schäden zu vermeiden.
3. Überprüfen Sie die Leiter nach der Lieferung und vor dem ersten Gebrauch, um den Zustand und die Funktionsfähigkeit aller Teile sicherzustellen.
4. Führen Sie zu Beginn jedes Arbeitstages, an dem Sie die Leiter benutzen möchten, eine Sichtprüfung auf Beschädigungen und sichere Benutzung durch.
5. Für professionelle Benutzer sind regelmäßige wiederkehrende Überprüfungen erforderlich ;
6. Stellen Sie sicher, dass die Leiter für die Aufgabe geeignet ist.
7. Benutzen Sie keine beschädigte Leiter. Stellen Sie vor der Benutzung sicher, dass die Leiter sicher montiert ist, um Verletzungen und Unfälle zu vermeiden.
8. Entfernen Sie sämtliche Verunreinigungen von der Leiter, wie beispielsweise nasse Farbe, Schlamm, Öl oder Schnee.

9. Vor der Verwendung einer Leiter bei der Arbeit sollte eine Risikobewertung unter Einhaltung der Gesetzgebung im Verwendungsland durchgeführt werden.
10. Überlasten Sie die Leiter beim Gebrauch nicht, um Verletzungen oder Unfälle zu vermeiden.
11. Benutzen Sie die Leiter nicht gleichzeitig für zwei oder mehr Personen;
12. Minderjährige sollten Leitern nur unter Anleitung ihrer Erziehungsberechtigten benutzen;
13. Steigen Sie beim Benutzen einer Leiter langsam auf oder ab, um Verletzungen oder Unfälle durch Stürze oder Anstoßen gegen die Leiter zu vermeiden.
14. Überprüfen Sie vor der Verwendung einer Leiter nach längerem Stehen, ob die Leiter locker ist, um Verletzungen oder Unfälle zu vermeiden.
15. Stellen Sie vor der Installation der Leiter sicher, dass die Dockmontageplatte stabil und einsatzbereit ist.
16. Um Verletzungen zu vermeiden, installieren Sie keine Leiter, wenn die Dockmontageplatte verrottet ist;

Aufstellen und Aufstellen der Leiter

1. Leitern müssen in der richtigen Position aufgestellt werden, beispielsweise im richtigen Winkel für Anlegeleitern.
2. Die Leiter muss auf einer ebenen, waagerechten und unbeweglichen Unterlage stehen;
3. Anlegeleitern sollten auf einer ebenen, nicht zerbrechlichen Oberfläche lehnen und vor der Benutzung gesichert werden, z. B. durch Festbinden oder die Verwendung eines geeigneten Stabilitätsgeräts.
4. Berücksichtigen Sie beim Aufstellen der Leiter die Gefahr einer Kollision mit der Leiter, z. B. durch Fußgänger, Fahrzeuge oder Türen. Sichern Sie nach Möglichkeit Türen (keine Notausgänge) und Fenster im Arbeitsbereich;
5. Identifizieren Sie alle elektrischen Risiken im Arbeitsbereich, wie z. B. Freileitungen oder andere freiliegende elektrische Geräte.
6. Die Leiter muss auf ihren Füßen stehen, nicht auf den Sprossen oder Stufen.

7. Leitern dürfen nicht auf rutschigen Flächen (wie z. B. Eis, glänzenden Flächen oder stark verschmutzten festen Oberflächen) aufgestellt werden, es sei denn, es werden zusätzliche wirksame Maßnahmen ergriffen, um ein Verrutschen der Leiter zu verhindern oder um sicherzustellen, dass die verschmutzten Oberflächen ausreichend sauber sind.

Die Leiter benutzen

1. Die maximale Gesamtbelastung des Leitertyps darf nicht überschritten werden.
2. Überstrecken Sie sich nicht. Der Benutzer sollte seine Gürtelschnalle (Nabel) innerhalb der Holme halten und während der gesamten Aufgabe beide Füße auf derselben Stufe/Sprosse haben.
3. Leitern sollten nur für leichte Arbeiten von kurzer Dauer verwendet werden;
4. Bei unvermeidbaren Arbeiten unter Spannung nichtleitende Leitern verwenden;
5. Verwenden Sie die Leiter nicht im Freien bei widrigen Wetterbedingungen, wie beispielsweise starkem Wind.
6. Treffen Sie Vorkehrungen gegen das Spielen von Kindern auf der Leiter.
7. Sichern Sie nach Möglichkeit Türen (keine Notausgänge) und Fenster im Arbeitsbereich.
8. Beim Auf- und Absteigen der Leiter zugewandt sein.
9. Halten Sie die Leiter beim Aufsteigen gut fest und absteigend;

PRODUCT INTRODUCTION

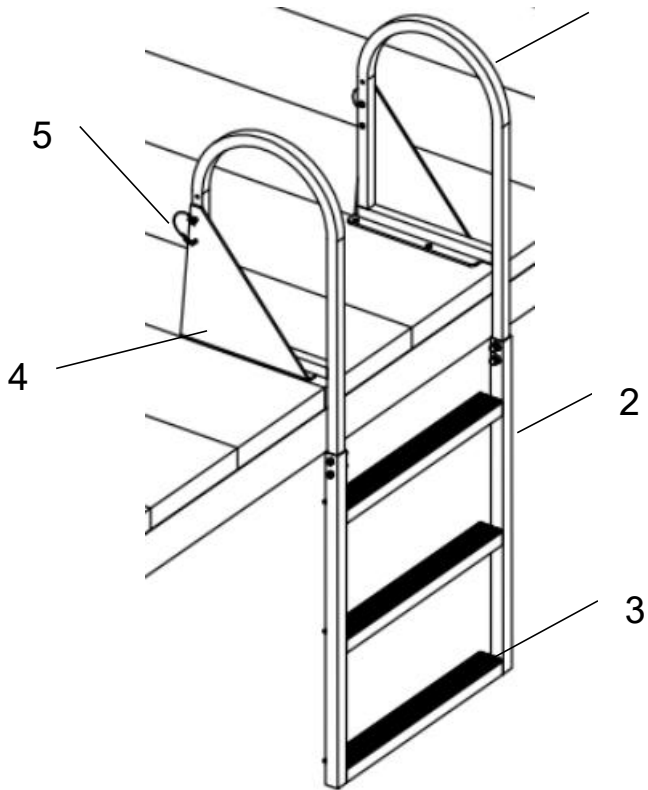
SPEC. \ Model	ZT-F03	ZT-F04	ZT-F05
Vorgehensweise	3	4	5
Schrittabstand	300 mm	300 mm	300 mm
Schrittweite (L*B)	540 * 50 mm	540 * 50 mm	540 * 50 mm

Tragfähigkeit	350 Pfund	350 Pfund	350 Pfund
Material	Aluminium	Aluminium	Aluminium

PRODUCT DIAGRAM

(Nehmen Sie ZT-F03 als Beispiel)










1








1. Handlauf 2. Rahmen 3. Stufe 4. Feste Halterung 5. Anschlagstift

COMPONENTS

NEI N.	Name	Bild	Anzahl ZT - C03	Anzahl ZT- C04	Anzahl ZT- C05

1	A		4	4	4
2	B		4	4	4
3	C		6	8	10
4	D		1	1	1
5	E		1	1	1
6	F		3	4	5
7	G		2	2	2
8	H		1	1	1
9	ICH		2	2	2

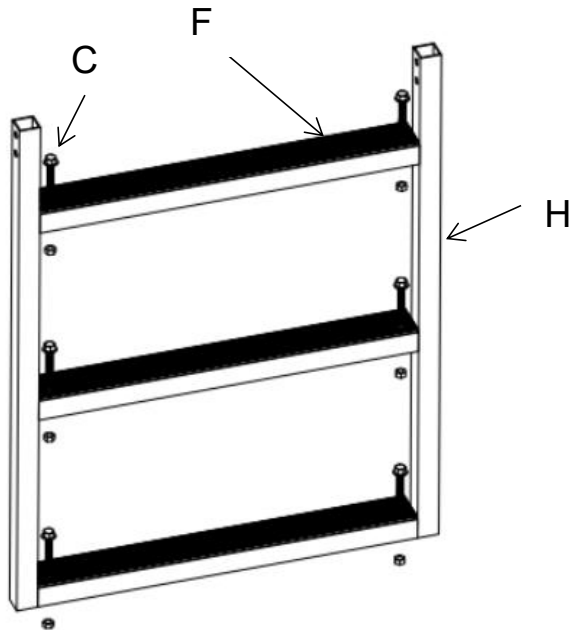
10	J		2	2	2
11	K		2	2	2
12	M		2	2	2
13	M		2	2	2
14	N (Seil)		1	1	1

INSTALLATION INSTRUCTION

13. Zum Bewegen und Zusammenbauen der Werkbank sind zwei oder mehr Personen erforderlich.
14. Bitte legen Sie zum Schutz Ihres Bodens einen Teppich oder eine Matte bereit, auf der Sie alle Accessoires ausbreiten können.
15. Bitte halten Sie Handschuhe bereit, um Kratzer durch scharfe Teile zu vermeiden, die bei der Installation auftreten können.
16. Bitte öffnen Sie alle Kartons um zu prüfen, ob das Zubehör vollständig und in gutem Zustand ist .
17. Wenn Sie zur Installation dieses Produkts Elektrowerkzeuge verwenden müssen, stellen Sie die Geschwindigkeit bitte vorab auf niedrige Geschwindigkeit ein.
18. Richten Sie bei der Installation alle Löcher aus und ziehen Sie nicht zuerst alle Schrauben fest , da dies sonst die Installation erschweren kann.

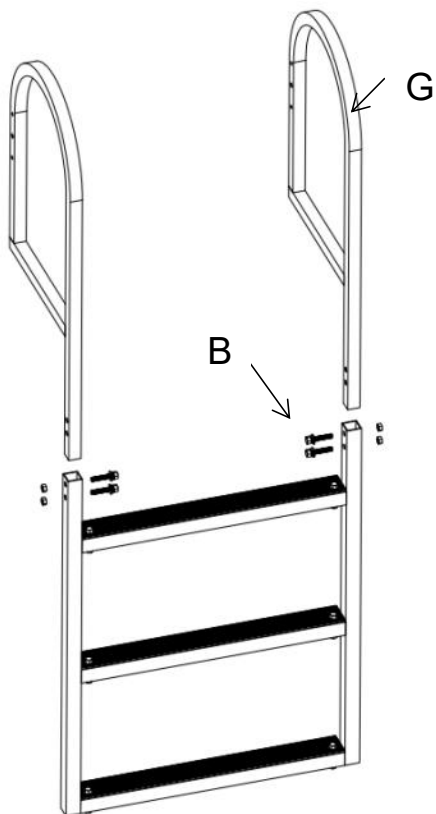
Installation:

SCHRITT 1: Installieren Sie die Antirutschmatten (F). Führen Sie die Schrauben von oben nach unten durch die Befestigungslöcher.



SCHRITT 2: Montieren Sie die Handläufe (G). Beachten Sie, dass Führen

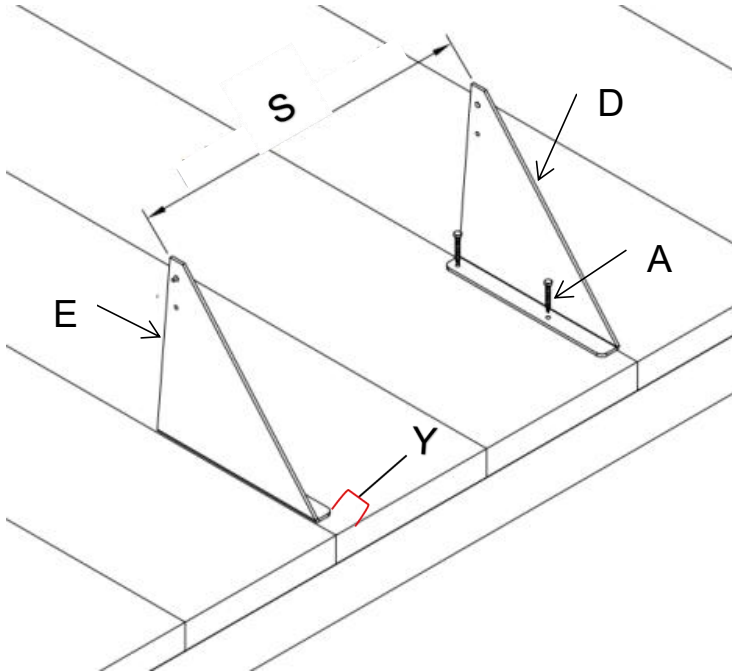
Sie die Schrauben von innen nach außen durch die Befestigungslöcher.



SCHRITT 3: Installieren Sie zwei feste Halterungen (D, E), (Spitzen: S =

602 mm – 608 mm, Y = 38 – 40 mm)

(Dieses Produkt bietet nur Zubehör für Holzdock-Montageplatten . Für andere Installationsmethoden muss zusätzliches Zubehör erworben werden .)

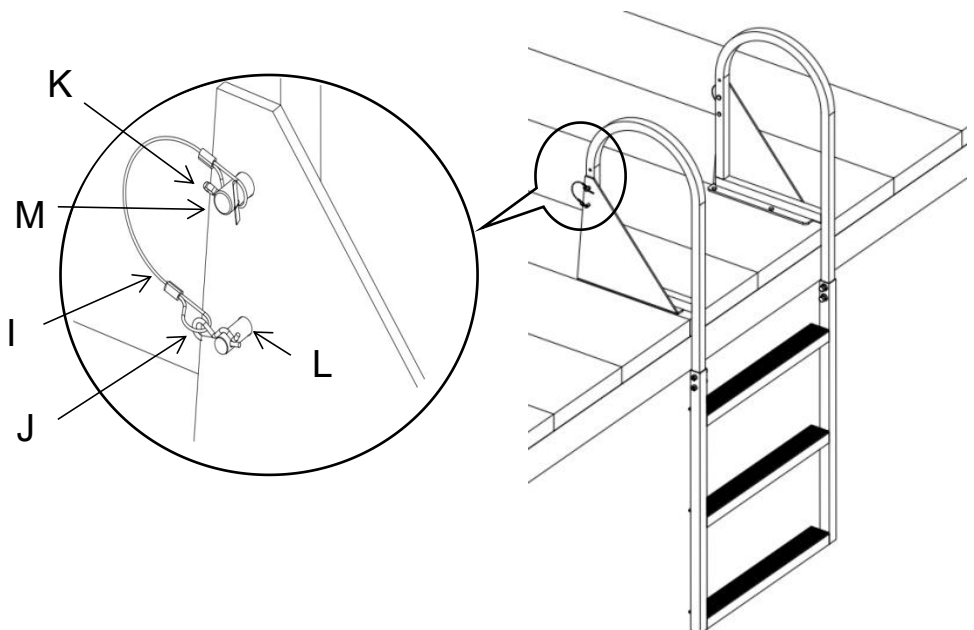


Notiz:

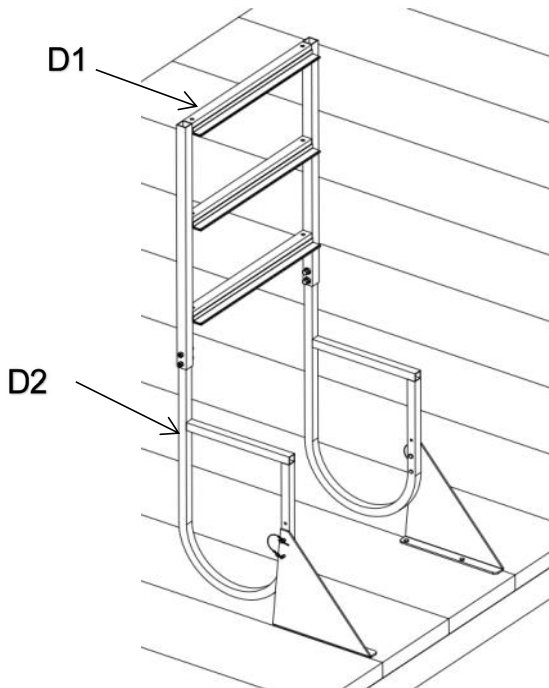
7. Für eine Holzstegmontageplatte beträgt die empfohlene Dicke größer als 50 mm. Platzieren Sie zwei feste Halterungen an der entsprechenden Stelle der Montageplatte und verriegeln Sie die festen Halterungen dann mit den selbstschneidenden Nägeln.
8. Für eine Beton-Dock-Montageplatte beträgt die empfohlene Dicke größer als 80 mm. Platzieren Sie zwei feste Halterungen an der entsprechenden Stelle der Montageplatte und markieren Sie dann die Installationslöcher, entfernen Sie die festen Halterungen und bohren Sie an den Markierungen Löcher mit 8 mm Durchmesser und 70 mm Tiefe. Befestigen Sie dann die M6 x 60-Spreizbolzen im Loch, installieren Sie die festen Halterungen auf dem Spreizbolzen und ziehen Sie die Mutter fest.
9. Für eine Eisen-Dock-Montageplatte ist die empfohlene Dicke größer als 5 mm. Platzieren Sie zwei Handläufe an der entsprechenden Stelle der Montageplatte und markieren Sie dann die Montagelöcher, entfernen Sie die Handläufe und bohren Sie an den Markierungen Durchgangslöcher mit 8 mm Durchmesser. Verwenden Sie dann lange M6-Schrauben und -Muttern aus Edelstahl, um das Klammerngestell an der Montageplatte zu befestigen, und haken Sie schließlich die Leiter ein.

SCHRITT 4: Leiter montieren: Zwei Stifte (M) von innen einfädeln, dann die Seilschlaufe (I) befestigen, dann die Stifte (K) einstecken und beide Schenkel der Stifte (K) wie gezeigt biegen. Jetzt ist die Leiter bereit, um die Stifte (M) gedreht zu werden.

Der Stopfstift (L) und der Stift (J) befinden sich in der Position, in der die Leiter wie in der Abbildung gezeigt unten ist.



SCHRITT 5: Binden Sie D1 und D2 jeweils mit einem Seil zusammen. Wenn die Leiter hochgezogen werden muss, ziehen Sie den Stift (J) heraus, ziehen Sie dann die Stoppstifte (L) heraus, ziehen Sie die Leiter hoch und stecken Sie dann die Stoppstifte (L) und Stifte (J) ein, wie in der Abbildung gezeigt.



SCHRITT 6: Stellen Sie vor der Verwendung sicher, dass alle Teile wieder verriegelt sind.

Oben ist die ZT-F03- Installation , und die Installation des ZT-F04, ZT-F05 ist die gleiche wie die von ZT-F03.

CLEANING, MAINTENANCE AND TROUBLESHOOTING

1. Stellen Sie vor der Verwendung sicher, dass die Dockleiter fest installiert ist.
2. Stellen Sie vor der Verwendung sicher, dass die Dockleiter fest befestigt ist.
3. Ziehen Sie beim Zusammenbau der Leitern nicht zuerst alle Schrauben fest; ziehen Sie sie nach der Installation vollständig fest.
4. Wenn Sie beim Überprüfen der Leiter feststellen, dass einige Teile leicht verformt sind, können Sie dies mit einem Hammer oder anderen Werkzeugen korrigieren.
5. Überlasten Sie die Leiter bei der Benutzung nicht.
6. Wenn die Leiter wackelt, verwenden Sie sie nicht mehr, prüfen Sie, ob sie locker ist, und ziehen Sie sie erneut fest.
7. Entfernen Sie nach jedem Gebrauch Sand und Schmutz von der Anlegeleiter und spülen Sie diese mit Wasser ab.
8. Wenn die Leiter längere Zeit nicht verwendet wird, wird empfohlen, sie zu zerlegen und einzulagern.
9. Wenn Teile der Leiter ernsthaft beschädigt sind, verwenden Sie die Leiter nicht mehr und ersetzen Sie die Teile.

Reinigen und trocknen Sie Leitern vor der Lagerung und lagern Sie sie an einem trockenen, belüfteten Ort.

VEVOR[®]

TOUGH TOOLS, HALF PRICE

Technisch Support und E-Garantie-Zertifikat
www.vevor.com/support

VEVOR[®]

TOUGH TOOLS, HALF PRICE

Tecnico Supporto e certificato di garanzia elettronica www.vevor.com/support

SCALA DI BANCHINA MANUALE DELL'UTENTE

We continue to be committed to provide you tools with competitive price.

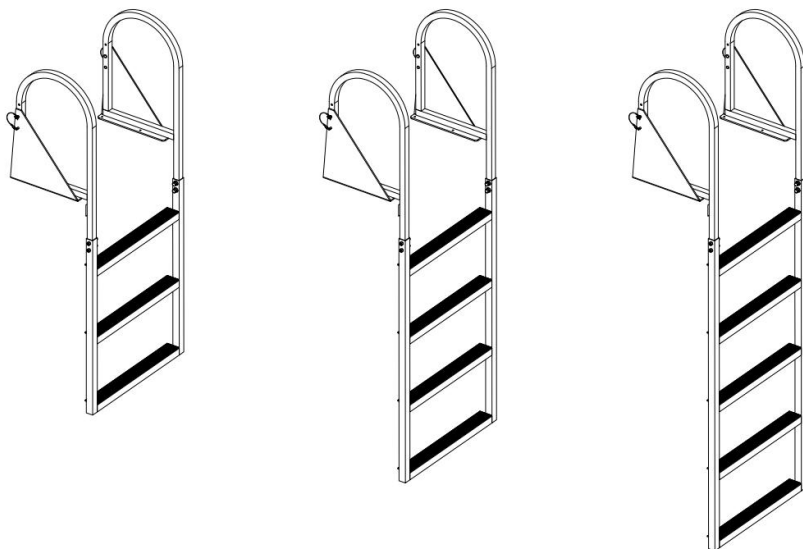
"Save Half", "Half Price" or any other similar expressions used by us only represents an estimate of savings you might benefit from buying certain tools with us compared to the major top brands and does not necessarily mean to cover all categories of tools offered by us. You are kindly reminded to verify carefully when you are placing an order with us if you are actually saving half in comparison with the top major brands.

VEVOR®

TOUGH TOOLS, HALF PRICE

DOCK LADDER

MODELLO: ZT-F03, ZT-F04, ZT-F05



NEED HELP? CONTACT US!

Have product questions? Need technical support? Please feel free to contact us:

Technical Support and E-Warranty Certificate
www.vevor.com/support

This is the original instruction, please read all manual instructions carefully before operating. VEVOR reserves a clear interpretation of our user manual. The appearance of the product shall be subject to the product you received. Please forgive us that we won't inform you again if there are any technology or software updates on our product.



AVVERTIMENTO:

Leggere attentamente le istruzioni e le procedure per operazioni sicure e
CONSERVARE QUESTE ISTRUZIONI

Non modificare la progettazione della scala/piattaforma.

- Non spostare una scala/piattaforma mentre ci si trova sopra.
- Non utilizzare in caso di maltempo, come vento, pioggia, neve e così via; si consiglia di utilizzare la scala con tempo sereno.

Prima dell'uso

1. Assicurati di essere sufficientemente in forma per usare una scala. Alcune condizioni mediche o l'abuso di farmaci, alcol o droghe potrebbero rendere l'uso della scala non sicuro;
2. Quando si trasportano scale sulle barre portatutto o su un camion, assicurarsi che siano posizionate in modo adeguato per evitare danni;
3. Ispezionare la scala dopo la consegna e prima del primo utilizzo per confermare le condizioni e il funzionamento di tutte le parti;
4. Controllare visivamente che la scala non sia danneggiata e che sia sicura da utilizzare all'inizio di ogni giornata lavorativa in cui si prevede di utilizzarla;
5. Per gli utenti professionali è richiesta un'ispezione periodica regolare;
6. Assicurarsi che la scala sia adatta al compito da svolgere;
7. Non usare una scala danneggiata. Prima di usare la scala, assicurati che sia installata in modo sicuro per prevenire lesioni personali e incidenti;
8. Rimuovere qualsiasi contaminazione dalla scala, come vernice bagnata, fango, olio o neve;
9. Prima di utilizzare una scala sul lavoro, è necessario effettuare una valutazione dei rischi nel rispetto della legislazione vigente nel paese di utilizzo;

10. Durante l'utilizzo della scala, non sovraccaricarla per evitare lesioni personali o incidenti;
11. Non utilizzare la scala per due o più persone contemporaneamente;
12. I minorenni dovrebbero utilizzare le scale solo sotto la guida dei loro tutori;
13. Quando si utilizza una scala, salire o scendere lentamente per evitare lesioni personali o incidenti causati da cadute o urti contro la scala;
14. Prima di utilizzare una scala dopo averla lasciata ferma per un lungo periodo, verificare che sia ben fissata per evitare lesioni personali o incidenti;
15. Prima di installare la scala, assicurarsi che la piastra di montaggio della banchina sia solida e pronta all'uso;
16. Per evitare lesioni personali, non installare una scala se la piastra di montaggio della banchina è marcia;

Posizionamento e montaggio della scala

1. La scala deve essere montata nella posizione corretta, ad esempio con l'angolazione corretta per una scala inclinata;
2. La scala deve essere posizionata su una base piana, livellata e immobile;
3. La scala appoggiata deve essere appoggiata su una superficie piana e non fragile e deve essere fissata prima dell'uso, ad esempio tramite legatura o mediante l'uso di un dispositivo di stabilità idoneo;
4. Quando si posiziona la scala, considerare il rischio di collisione con la scala, ad esempio da parte di pedoni, veicoli o porte. Mettere in sicurezza porte (non uscite antincendio) e finestre ove possibile nell'area di lavoro;
5. Identificare eventuali rischi elettrici nell'area di lavoro, come linee aeree o altre apparecchiature elettriche esposte;
6. La scala deve essere appoggiata sui suoi piedi, non sui pioli o sui gradini;
7. Le scale non devono essere posizionate su superfici scivolose (come ghiaccio, superfici lucide o superfici solide notevolmente contaminate), a meno che non vengano adottate misure efficaci aggiuntive per impedire

che la scala scivoli o per garantire che le superfici contaminate siano sufficientemente pulite.

Utilizzo della scala

1. Non superare il carico totale massimo previsto per il tipo di scala;
2. Non sporgersi troppo; l'utente deve tenere la fibbia della cintura (ombelico) all'interno dei montanti ed entrambi i piedi sullo stesso gradino/piolo per tutta la durata del compito;
3. Le scale devono essere utilizzate solo per lavori leggeri e di breve durata;
4. Utilizzare scale non conduttive per lavori elettrici sotto tensione inevitabili;
5. Non utilizzare la scala all'esterno in condizioni meteorologiche avverse, ad esempio in caso di vento forte;
6. Prendere precauzioni affinché i bambini non giochino sulla scala;
7. Ove possibile, proteggere porte (non uscite di sicurezza) e finestre nell'area di lavoro;
8. Quando si sale e si scende, posizionarsi di fronte alla scala;
9. Mantenere una presa sicura sulla scala durante la salita e discendente;

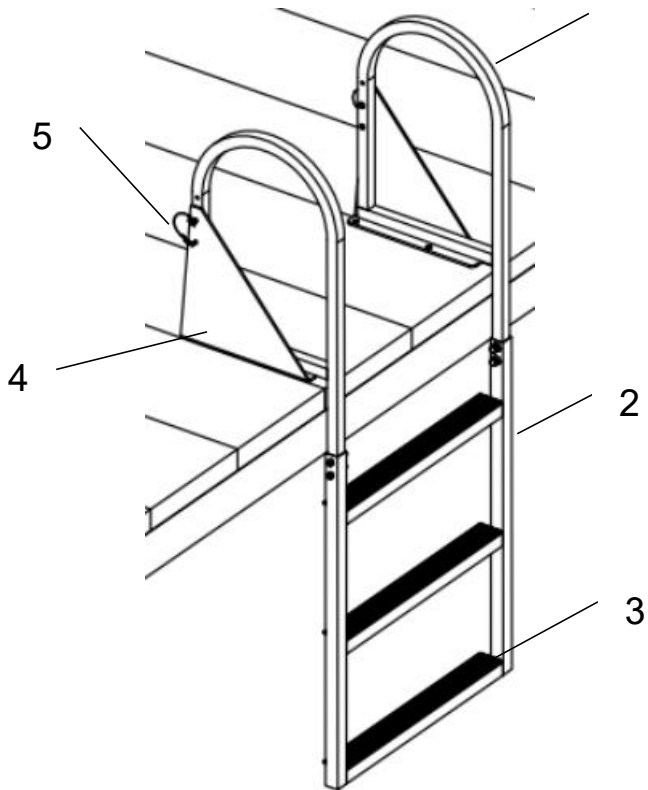
PRODUCT INTRODUCTION

SPEC. / Model	Modello ZT-F03	Modello ZT-F04	Modello ZT-F05
Passi	3	4	5
spaziatura dei passi	300mm	300mm	300mm
Dimensione del passo (L*W)	540 * 50 millimetri	540 * 50 millimetri	540 * 50 millimetri
Capacità di carico	350 libbre	350 libbre	350 libbre
Materiale	Alluminio	Alluminio	Alluminio

PRODUCT DIAGRAM

(Prendiamo come esempio ZT-F03)










1








1. Corrimano 2. Telaio 3. Gradino 4. Supporto fisso 5. Perno di arresto

COMPONENTS

NO.	Nome	Immagine	Quantità di ZT-C03	Quantità di ZT-C04	Quantità di ZT-C05

1	UN		4	4	4
2	B		4	4	4
3	C		6	8	10
4	D		1	1	1
5	E		1	1	1
6	F		3	4	5
7	G		2	2	2
8	H		1	1	1
9	IO		2	2	2

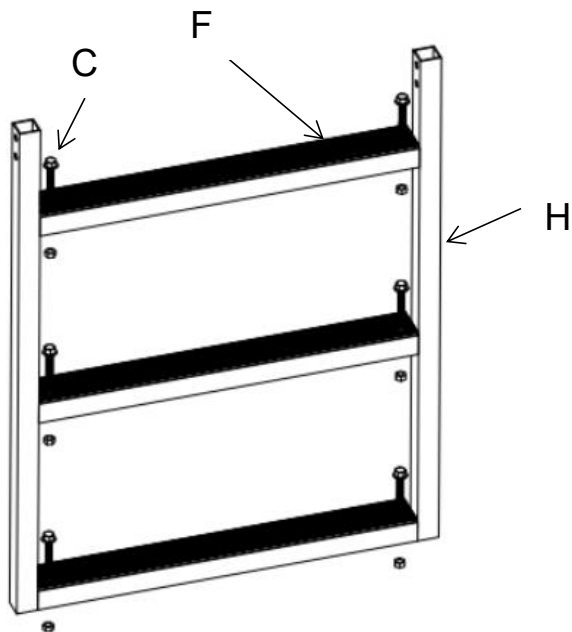
10	J		2	2	2
11	E		2	2	2
12	L		2	2	2
13	M		2	2	2
14	N (Corda)		1	1	1

INSTALLATION INSTRUCTION

19. Due o più persone per spostare e montare il banco da lavoro.
20. prega di preparare un tappeto o uno zerbino per proteggere il pavimento su cui si desidera disporre tutti gli accessori.
21. Si prega di indossare dei guanti per evitare di graffiarsi con parti taglienti che potrebbero presentarsi durante l'installazione.
22. Si prega di aprire tutte le scatole per verificare che gli accessori siano completi e in buone condizioni .
23. Se per installare questo prodotto è necessario utilizzare utensili elettrici, impostare in anticipo la velocità su bassa.
24. , allineare tutti i fori e non stringere prima tutte le viti , altrimenti l'installazione potrebbe risultare difficoltosa.

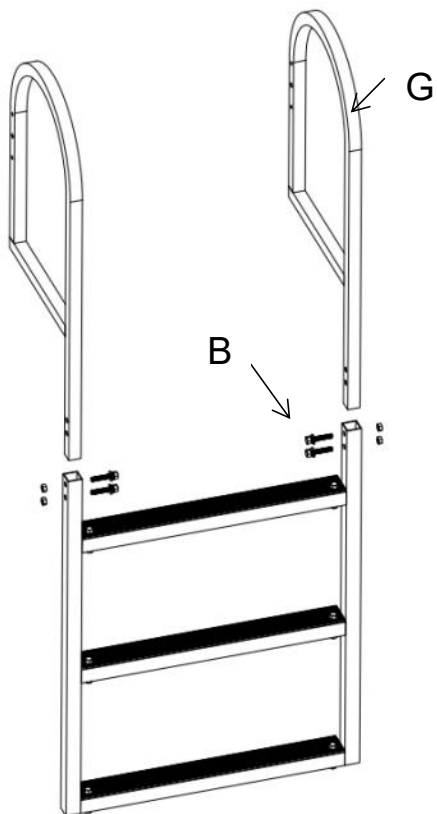
Installazione:

FASE 1: Installare i tappetini antiscivolo (F). Notare che far passare i bulloni attraverso i fori di montaggio dall'alto verso il basso.



FASE 2: Installare i corrimano (G). Notare che far passare i bulloni

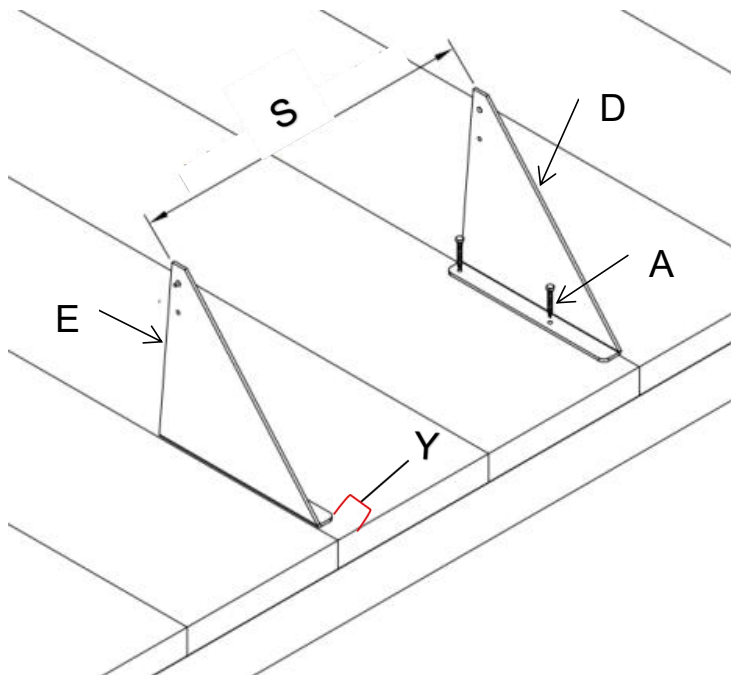
attraverso i fori di montaggio dall'interno verso l'esterno.



FASE 3: Installare due supporti fissi (D, E), (Punte: S=602mm~608mm,

Y=38~40mm)

(Questo prodotto fornisce solo accessori per piastre di montaggio per banchine in legno . Per altri metodi di installazione è necessario acquistare accessori aggiuntivi)



Nota:

10. Per una piastra di montaggio del molo in legno, lo spessore consigliato è

maggiore di 50 mm. Posizionare due supporti fissi nella posizione appropriata della piastra di montaggio, quindi bloccare i supporti fissi con i chiodi autofilettanti.

11. Per una piastra di montaggio del molo in cemento, lo spessore consigliato è

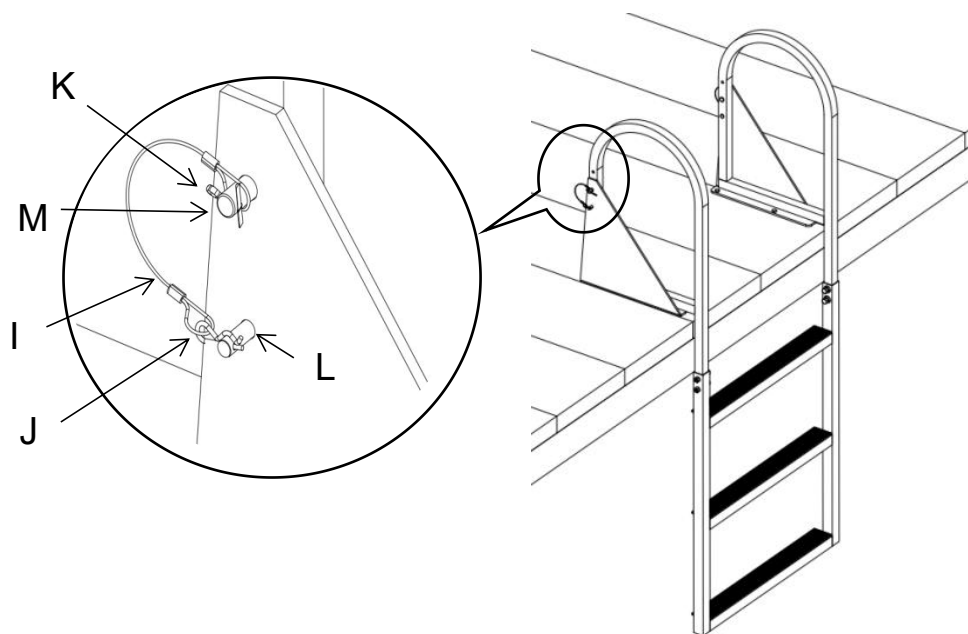
maggiore di 80 mm. Posizionare due supporti fissi nella posizione appropriata della piastra di montaggio, quindi contrassegnare i fori di installazione, rimuovere i supporti fissi e praticare fori da 8 mm di diametro e 70 mm di profondità sui segni, quindi fissare i bulloni di espansione M6*60 nel foro, installare i supporti fissi sul bullone di espansione e bloccare il dado.

12. Per una piastra di montaggio del dock in ferro, lo spessore consigliato è maggiore

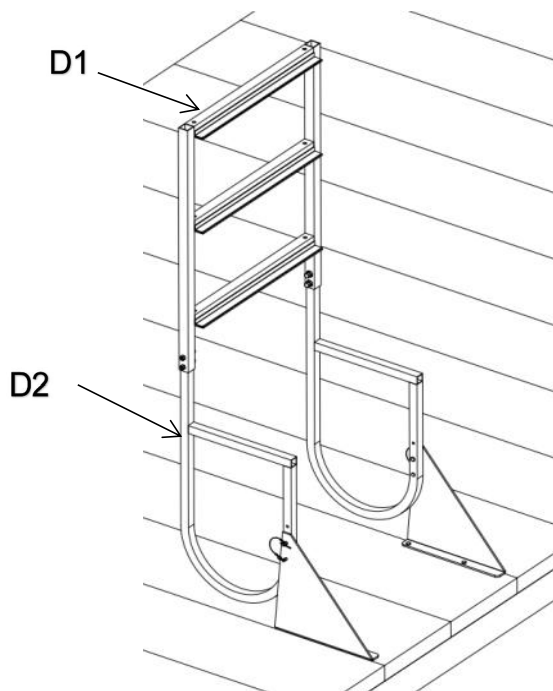
di 5 mm. Posizionare due corrimano nella posizione appropriata della piastra di montaggio, quindi contrassegnare i fori di installazione, rimuovere i corrimano e praticare fori passanti da 8 mm di diametro in corrispondenza dei segni, quindi utilizzare bulloni lunghi M6 in acciaio inossidabile e dadi per bloccare la cremagliera di chiusura sulla piastra di montaggio, infine agganciare la scala.

FASE 4: Installare la scala: infilare due perni (M) dall'interno, quindi fissare l'anello della corda (I), quindi inserire i perni (K), piegare entrambe le gambe dei perni (K) come mostrato, ora la scala è pronta per ruotare attorno ai perni (M).

Il perno di arresto (L) e il perno (J) sono posizionati e la scala è abbassata come mostrato nell'immagine.



FASE 5: Utilizzare una corda per legare rispettivamente D1 e D2, quando è necessario tirare su la scala, estrarre il perno (J), quindi estrarre i perni di arresto (L), tirare su la scala, quindi inserire i perni di arresto (L) e i perni (J), come mostrato in figura.



FASE 6: Prima dell'uso, assicurarsi che tutte le parti siano nuovamente bloccate.

Sopra è l'installazione di ZT-F03 e l'installazione di ZT-F04, ZT-F05 è la stessa di quella di Modello ZT-F03.

CLEANING, MAINTENANCE AND TROUBLESHOOTING

1. Prima dell'uso, assicurarsi che la scaletta di attracco sia installata saldamente.
2. Prima dell'uso, assicurarsi che la scaletta di attracco sia fissata saldamente.
3. Quando si montano le scale, non stringere prima tutte le viti; bloccarle completamente dopo l'installazione.
4. Durante il controllo della scala, se alcune parti risultano leggermente deformate, è possibile correggerle con un maglio o altri utensili.
5. Non sovraccaricare la scala durante l'uso.
6. Se la scala traballa, smettere di usarla, controllare che non sia allentata e stringerla di nuovo.
7. Dopo ogni utilizzo, rimuovere sabbia e sporcizia dalla scaletta del molo e risciacquarla con acqua.
8. Se la scala non viene utilizzata per un lungo periodo, si consiglia di smontarla e riporla.
9. Se alcune parti della scala sono seriamente danneggiate. Smettere di usare la scala e sostituirla.

Prima di riporre le scale, pulirle, asciugarle e riporle in un ambiente asciutto e ventilato.

VEVOR[®]

TOUGH TOOLS, HALF PRICE

Tecnico Supporto e certificato di garanzia elettronica
www.vevor.com/support

VEVOR[®]

TOUGH TOOLS, HALF PRICE

Técnico Soporte y certificado de garantía electrónica www.vevor.com/support

ESCALERA DE MUELLE MANUAL DEL USUARIO

We continue to be committed to provide you tools with competitive price.

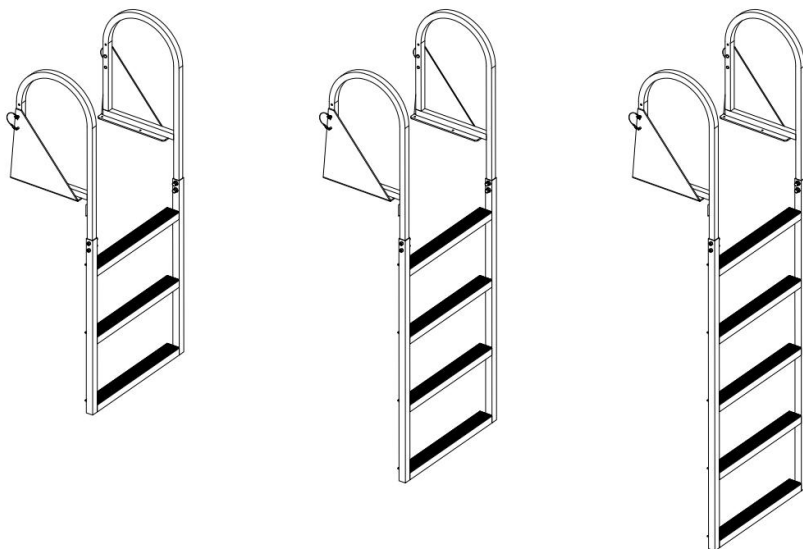
"Save Half", "Half Price" or any other similar expressions used by us only represents an estimate of savings you might benefit from buying certain tools with us compared to the major top brands and does not necessarily mean to cover all categories of tools offered by us. You are kindly reminded to verify carefully when you are placing an order with us if you are actually saving half in comparison with the top major brands.

VEVOR®

TOUGH TOOLS, HALF PRICE

DOCK LADDER

MODELO: ZT-F03, ZT-F04, ZT-F05



NEED HELP? CONTACT US!

Have product questions? Need technical support? Please feel free to contact us:

Technical Support and E-Warranty Certificate
www.vevor.com/support

This is the original instruction, please read all manual instructions carefully before operating. VEVOR reserves a clear interpretation of our user manual. The appearance of the product shall be subject to the product you received. Please forgive us that we won't inform you again if there are any technology or software updates on our product.



ADVERTENCIA:

Lea atentamente las instrucciones y los procedimientos para realizar operaciones seguras y **GUARDE ESTAS INSTRUCCIONES**

No modifique el diseño de la escalera/plataforma.

- No mueva una escalera/plataforma mientras esté parado sobre ella.
- No lo utilice en condiciones climáticas adversas, como viento, lluvia, nieve, etc. Se recomienda utilizar la escalera en condiciones climáticas despejadas.

Antes de usar

1. Asegúrese de estar en condiciones físicas adecuadas para utilizar una escalera. Ciertas afecciones médicas o el abuso de medicamentos, alcohol o drogas pueden hacer que el uso de la escalera sea inseguro;
2. Al transportar escaleras en barras de techo o en un camión, asegúrese de que estén colocadas adecuadamente para evitar daños;
3. Inspeccione la escalera después de la entrega y antes del primer uso para confirmar el estado y el funcionamiento de todas las piezas;
4. Compruebe visualmente que la escalera no esté dañada y que sea segura para su uso al inicio de cada jornada laboral cuando se vaya a utilizar;
5. Para los usuarios profesionales, se requiere una inspección periódica regular;
6. Asegúrese de que la escalera sea adecuada para la tarea;
7. No utilice una escalera dañada. Antes de utilizar la escalera, asegúrese de que esté instalada de forma segura para evitar lesiones personales y accidentes.
8. Retire cualquier contaminación de la escalera, como pintura húmeda, barro, aceite o nieve;
9. Antes de utilizar una escalera en el trabajo, se debe realizar una

- evaluación de riesgos respetando la legislación del país de uso;
10. Al utilizar la escalera, no la sobrecargue para evitar lesiones personales o accidentes;
 11. No utilice la escalera para dos o más personas al mismo tiempo;
 12. Los menores de edad sólo deben utilizar escaleras bajo la supervisión de sus tutores;
 13. Al utilizar una escalera, suba o baje lentamente para evitar lesiones personales o accidentes causados por caídas o golpes de la escalera;
 14. Antes de utilizar una escalera después de haberla dejado colocada durante un tiempo prolongado, verifique que no esté suelta para evitar lesiones personales o accidentes;
 15. Antes de instalar la escalera, asegúrese de que la placa de montaje del muelle esté sólida y lista para usarse;
 16. Para evitar lesiones personales, no instale una escalera si la placa de montaje del muelle está podrida;

Colocación y montaje de la escalera

1. La escalera deberá instalarse en la posición correcta, como por ejemplo en el ángulo correcto para una escalera inclinada;
2. La escalera deberá estar sobre una base nivelada, pareja e inamovible;
3. La escalera inclinada debe apoyarse sobre una superficie plana que no sea frágil y debe asegurarse antes de su uso, por ejemplo, atándola o utilizando un dispositivo de estabilidad adecuado;
4. Al colocar la escalera, tenga en cuenta el riesgo de colisión con ella, por ejemplo, con peatones, vehículos o puertas. Asegure las puertas (no las salidas de emergencia) y las ventanas siempre que sea posible en el área de trabajo.
5. Identificar cualquier riesgo eléctrico en el área de trabajo, como líneas aéreas u otros equipos eléctricos expuestos;
6. La escalera se apoyará sobre sus patas, no sobre los peldaños o escalones;
7. Las escaleras no se deben colocar sobre superficies resbaladizas (como hielo, superficies brillantes o superficies sólidas significativamente contaminadas) a menos que se tomen medidas

efectivas adicionales para evitar que la escalera se resbale o para garantizar que las superficies contaminadas estén suficientemente limpias.

Usando la escalera

1. No exceda la carga total máxima para el tipo de escalera;
2. No se exceda; el usuario debe mantener la hebilla del cinturón (ombligo) dentro de los montantes y ambos pies en el mismo escalón/peldaño durante toda la tarea;
3. Las escaleras sólo deben utilizarse para trabajos ligeros de corta duración;
4. Utilice escaleras no conductoras para trabajos eléctricos inevitables bajo tensión;
5. No utilice la escalera en exteriores en condiciones climáticas adversas, como viento fuerte;
6. Tome precauciones para que los niños no jueguen en la escalera;
7. Asegure las puertas (no las salidas de incendio) y ventanas siempre que sea posible en el área de trabajo;
8. Colóquese de frente a la escalera al subir y bajar;
9. Mantenga un agarre seguro en la escalera al ascender y descendente;

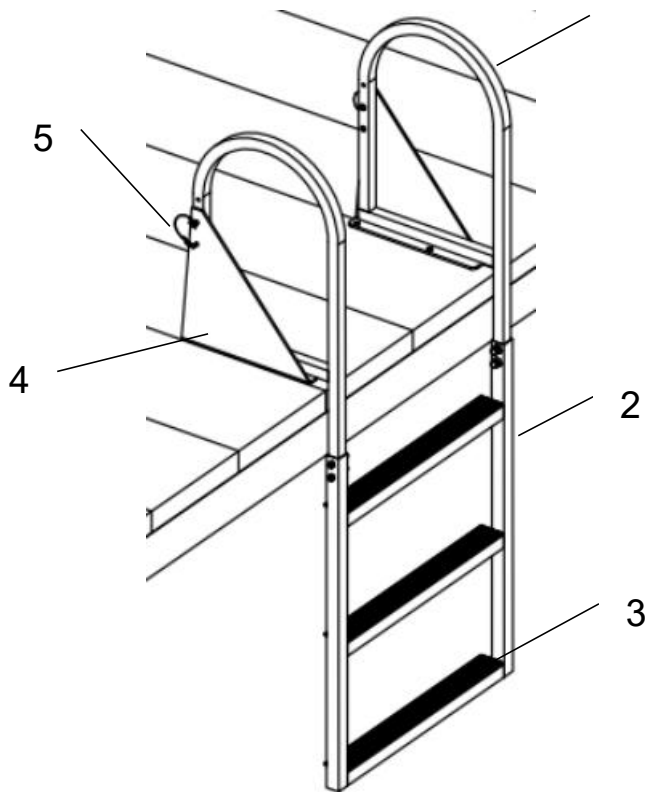
PRODUCT INTRODUCTION

SPEC. \ Model	ZT-F03	ZT-F04	ZT-F05
Pasos	3	4	5
Espaciado entre pasos	300 mm	300 mm	300 mm
Tamaño del paso (L*W)	540 * 50 milímetros	540 * 50 milímetros	540 * 50 milímetros
Capacidad de carga	350 libras	350 libras	350 libras
Material	Aluminio	Aluminio	Aluminio

PRODUCT DIAGRAM









(Tomemos como ejemplo el ZT-F03)







1



1. Pasamanos 2. Marco 3. Escalón 4. Montaje fijo 5. Pasador de tope

COMPONENTS

NO.	Nombre	Imagen	Cantidad de ZT-C03	Cantidad de ZT-C04	Cantidad de ZT-C05
1	A		4	4	4
2	B		4	4	4
3	do		6	8	10
4	D		1	1	1
5	mi		1	1	1
6	F		3	4	5
7	GRAMO		2	2	2
8	yo		1	1	1

9	I		2	2	2
10	Yo		2	2	2
11	K		2	2	2
12	yo		2	2	2
13	METRO		2	2	2
14	N (Cuerda)		1	1	1

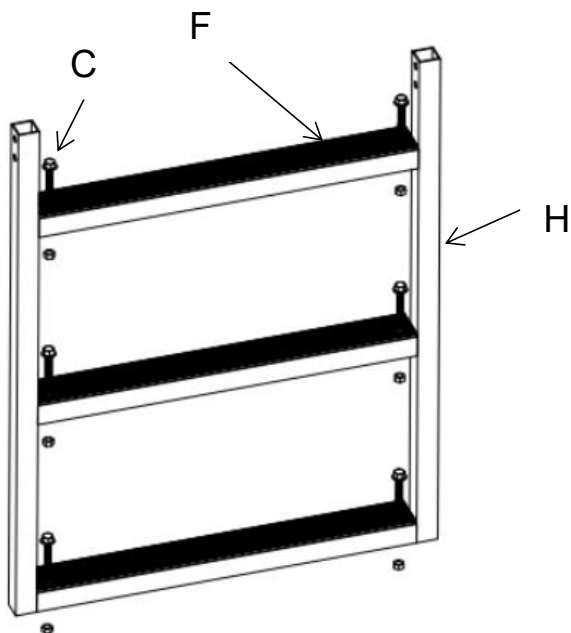
INSTALLATION INSTRUCTION

25. Dos o más personas para mover y montar el banco de trabajo.
26. Por favor , prepare una alfombra o tapete para proteger su piso y necesita distribuir todos los accesorios.
27. Prepare guantes para evitar rayarse con las piezas afiladas que puedan producirse durante la instalación.
28. Abra todas las cajas para comprobar si los accesorios están completos y en buenas condiciones .
29. Si necesita utilizar herramientas eléctricas para instalar este producto, configure la velocidad a baja con antelación.
30. Al realizar la instalación, alinee todos los orificios y no apriete todos

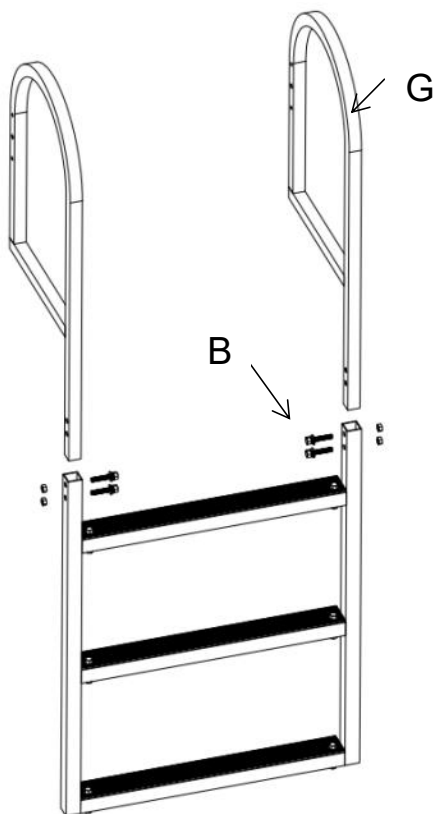
los tornillos primero , de lo contrario , podría dificultar la instalación.

Instalación:

PASO 1: Instale las alfombrillas antideslizantes (F). Tenga en cuenta que Pase los pernos a través de los orificios de montaje de arriba a abajo.

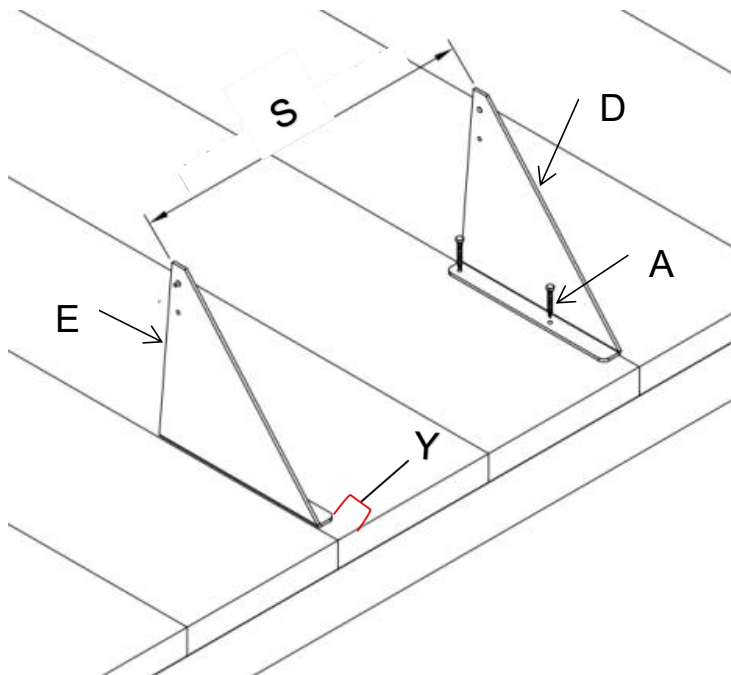


PASO 2: Instale los pasamanos (G). Tenga en cuenta que Pase los pernos a través de los orificios de montaje desde adentro hacia afuera.



PASO 3: Instale dos soportes fijos (D, E), (Puntas: S = 602 mm ~ 608 mm, Y = 38 ~ 40 mm)

(Este producto solo proporciona accesorios para placas de montaje de muelles de madera . Para otros métodos de instalación es necesario comprar accesorios adicionales)



Nota:

13. Para una placa de montaje de muelle de madera, el espesor recomendado es

mayor a 50 mm. Coloque dos soportes fijos en la posición adecuada de la placa de montaje y, a continuación, fíjelos con clavos autorroscantes.

14. Para una placa de montaje de muelle de hormigón, el espesor recomendado es

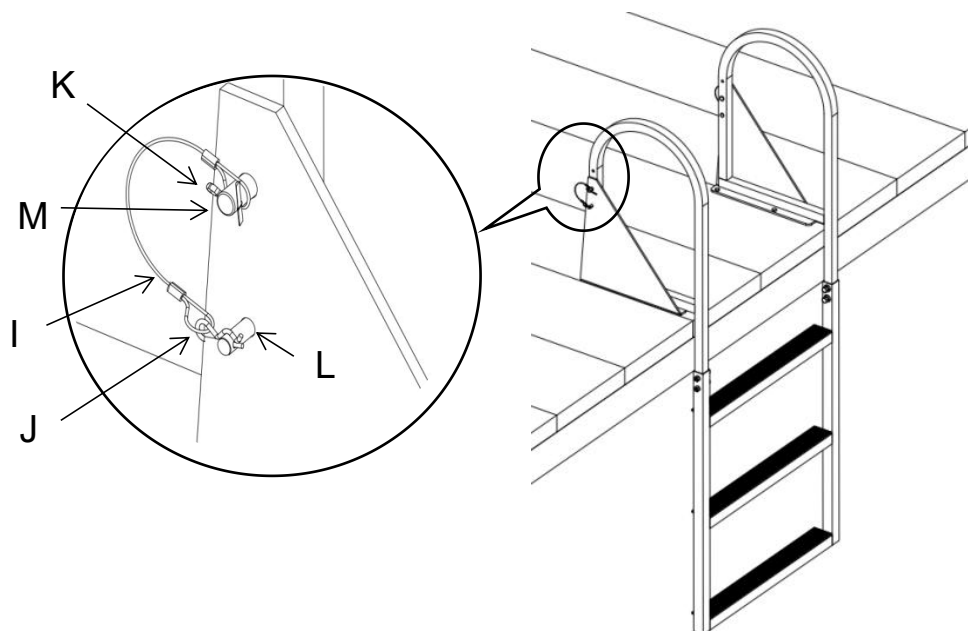
mayor a 80 mm. Coloque dos soportes fijos en la posición adecuada de la placa de montaje y luego marque los orificios de instalación, retire los soportes fijos y taladre orificios de 8 mm de diámetro y 70 mm de profundidad en las marcas, luego fije los pernos de expansión M6*60 en el orificio, instale los soportes fijos en el perno de expansión y bloquee la tuerca.

15. Para una placa de montaje de muelle de hierro, el espesor recomendado es mayor

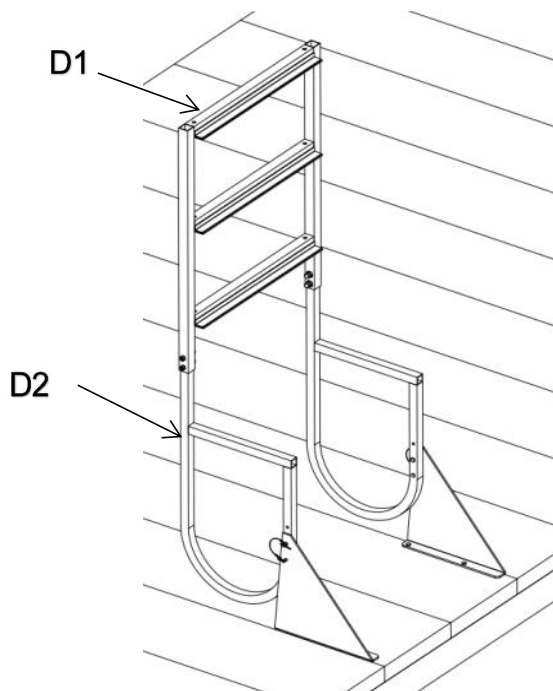
Coloque dos pasamanos en la posición adecuada de la placa de montaje y luego marque los orificios de instalación, retire los pasamanos y taladre orificios de 8 mm de diámetro en las marcas, luego use pernos largos de acero inoxidable M6 y tuercas para bloquear el soporte de sujeción en la placa de montaje, finalmente enganche la escalera.

PASO 4: Instale la escalera: Pase dos pasadores (M) desde el interior, luego coloque el lazo de cuerda (I) y luego inserte los pasadores (K), doble ambas patas de los pasadores (K) como se muestra. Ahora la escalera está lista para girar alrededor de los pasadores (M).

El pasador de tope (L) y el pasador (J) están y la escalera está abajo como se muestra en la imagen.



PASO 5: Use una cuerda para atar D1 y D2 respectivamente, cuando sea necesario levantar la escalera, saque el pasador (J), luego saque los pasadores de tope (L), tire hacia arriba de la escalera, luego inserte los pasadores de tope (L) y los pasadores (J), como se muestra en la figura.



PASO 6: Antes de usar, asegúrese de que todas las piezas estén bloqueadas nuevamente.

Arriba se muestra la instalación del ZT-F03 , y la instalación del

ZT-F04, ZT-F05 es la misma que la del Modelo: ZT-F03.

CLEANING, MAINTENANCE AND TROUBLESHOOTING

1. Antes de usar, asegúrese de que la escalera del muelle esté instalada firmemente.
2. Antes de usar, asegúrese de que la escalera del muelle esté firmemente fijada.
3. Al ensamblar las escaleras, no apriete todos los tornillos primero; bloquéelos completamente después de la instalación.
4. Al revisar la escalera, si algunas partes están ligeramente deformadas, se puede corregir con un mazo u otras herramientas.
5. No sobrecargue la escalera cuando la utilice.
6. Si la escalera se tambalea, deje de usarla, verifique si está floja y apriétela nuevamente.
7. Después de cada uso, retire la arena y la suciedad de la escalera del muelle y enjuáguela con agua.
8. Si la escalera no se utiliza durante un largo tiempo, se recomienda desmontarla y guardarla.
9. Si alguna parte de la escalera está muy dañada, deje de usarla y sustitúyala.

Antes de guardar las escaleras, límpielas y séquelas y guárdelas en un ambiente seco y ventilado.

VEVOR[®]

TOUGH TOOLS, HALF PRICE

Técnico Certificado de soporte y garantía electrónica

www.vevor.com/support

VEVOR[®]

TOUGH TOOLS, HALF PRICE

Techniczny Wsparcie i certyfikat gwarancji elektronicznej www.vevor.com/support

DRABINA DOKOWA

INSTRUKCJA OBSŁUGI

We continue to be committed to provide you tools with competitive price.

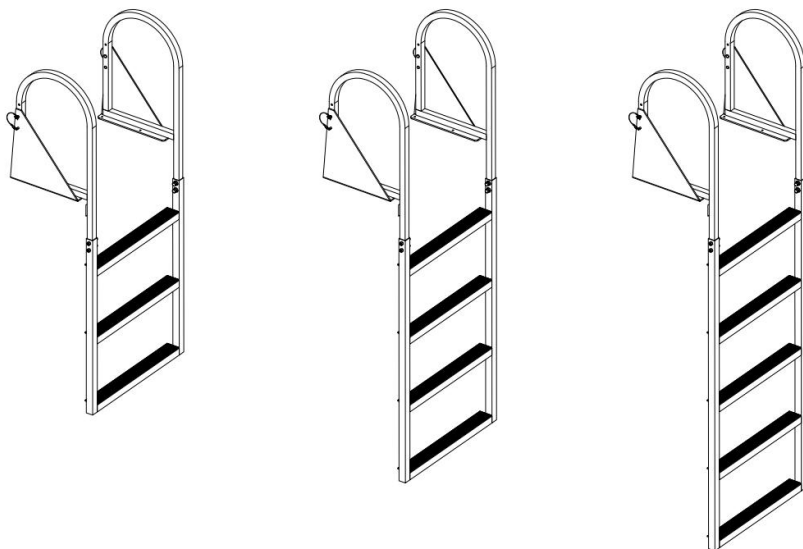
"Save Half", "Half Price" or any other similar expressions used by us only represents an estimate of savings you might benefit from buying certain tools with us compared to the major top brands and does not necessarily mean to cover all categories of tools offered by us. You are kindly reminded to verify carefully when you are placing an order with us if you are actually saving half in comparison with the top major brands.

VEVOR®

TOUGH TOOLS, HALF PRICE

DOCK LADDER

MODELE: ZT-F03, ZT-F04, ZT-F05



NEED HELP? CONTACT US!

Have product questions? Need technical support? Please feel free to contact us:

Technical Support and E-Warranty Certificate
www.vevor.com/support

This is the original instruction, please read all manual instructions carefully before operating. VEVOR reserves a clear interpretation of our user manual. The appearance of the product shall be subject to the product you received. Please forgive us that we won't inform you again if there are any technology or software updates on our product.



OSTRZEŻENIE:

Uważnie przeczytaj instrukcje i procedury dotyczące bezpiecznej obsługi.
ZACHOWAJ TE INSTRUKCJE

Nie wolno modyfikować konstrukcji drabiny/platformy.

- Nie przesuwaj drabiny/platformy stojąc na niej.
- Nie należy używać drabiny przy złej pogodzie, np. przy wietrze, deszczu, śniegu itp. Zaleca się korzystanie z drabiny przy bezchmurnej pogodzie.

Przed użyciem

1. Upewnij się, że jesteś wystarczająco sprawny, aby korzystać z drabiny. Niektóre schorzenia lub leki, nadużywanie alkoholu lub narkotyków mogą sprawić, że korzystanie z drabiny będzie niebezpieczne;
2. Podczas transportu drabin na relingach dachowych lub w ciężarówce należy upewnić się, że są one odpowiednio umieszczone, aby zapobiec ich uszkodzeniu;
3. Po dostarczeniu i przed pierwszym użyciem należy dokonać przeglądu drabiny, aby potwierdzić stan i działanie wszystkich części;
4. Na początku każdego dnia roboczego, w którym zamierzasz użyć drabiny, sprawdź wzrokowo, czy nie jest ona uszkodzona i czy nadaje się do bezpiecznego użytku;
5. W przypadku użytkowników profesjonalnych wymagane są regularne okresowe kontrole;
6. Upewnij się, że drabina jest odpowiednia do danego zadania;
7. Nie używaj uszkodzonej drabiny. Przed użyciem drabiny upewnij się, że jest ona bezpiecznie zamontowana, aby zapobiec obrażeniom ciała i wypadkom;
8. Usuń z drabiny wszelkie zanieczyszczenia, takie jak mokra farba, błoto, olej lub śnieg;
9. Przed użyciem drabiny w pracy należy przeprowadzić ocenę ryzyka,

- uwzględniając przepisy kraju użytkowania;
10. Podczas korzystania z drabiny nie przeciążaj jej, aby uniknąć obrażeń ciała lub wypadków;
 11. Nie należy używać drabiny przez dwie lub więcej osób jednocześnie;
 12. Osoby niepełnoletnie powinny korzystać z drabin wyłącznie pod nadzorem opiekunów;
 13. Korzystając z drabiny, wchodź i schodź powoli, aby uniknąć obrażeń ciała lub wypadków spowodowanych upadkiem lub uderzeniem drabiny;
 14. Przed użyciem drabiny po dłuższym okresie użytkowania należy sprawdzić, czy nie jest ona luźna, aby zapobiec obrażeniom ciała lub wypadkom;
 15. Przed zamontowaniem drabiny należy upewnić się, że płyta montażowa jest solidna i gotowa do użycia;
 16. Aby uniknąć obrażeń ciała, nie należy montować drabiny, jeżeli płyta montażowa doku jest zgniła;

Ustawienie i montaż drabiny

1. Drabinę należy ustawić w odpowiedniej pozycji, np. pod odpowiednim kątem w przypadku drabin przystawnych;
2. Drabinę należy ustawić na równej, poziomej i nieruchomej podstawie;
3. Drabina przystawna powinna opierać się o płaską, niełamliwą powierzchnię i przed użyciem powinna zostać zabezpieczona, np. przywiązana lub za pomocą odpowiedniego urządzenia stabilizującego;
4. Podczas ustawiania drabiny należy wziąć pod uwagę ryzyko kolizji z drabiną, np. z pieszymi, pojazdami lub drzwiami. Zabezpiecz drzwi (nie wyjścia ewakuacyjne) i okna, jeśli to możliwe, w obszarze roboczym;
5. Zidentyfikuj wszelkie zagrożenia elektryczne w miejscu pracy, takie jak linie napowietrzne lub inny odsłonięty sprzęt elektryczny;
6. Drabinę należy stawiać na nogach, nie na szczeblach lub stopniach;
7. Drabin nie wolno ustawiać na śliskich powierzchniach (takich jak lód, błyszczące powierzchnie lub silnie zanieczyszczone powierzchnie stałe), chyba że zostaną podjęte dodatkowe skuteczne środki zapobiegające ślizganiu się drabiny lub zapewnione zostanie wystarczające

oczyszczenie zanieczyszczonych powierzchni.

Korzystanie z drabiny

1. Nie przekraczaj maksymalnego całkowitego obciążenia przewidzianego dla danego typu drabiny;
2. Nie wychylaj się za bardzo; użytkownik powinien trzymać klamrę paska (pępek) wewnątrz słupków, a obie stopy na tym samym stopniu/szczeblu przez cały czas wykonywania zadania;
3. Drabin należy używać wyłącznie do lekkich prac o krótkim czasie trwania;
4. W przypadku nieuniknionych prac pod napięciem należy używać drabin nieprzewodzących prądu;
5. Nie należy używać drabiny na zewnątrz w niesprzyjających warunkach atmosferycznych, np. przy silnym wietrze;
6. Podjąć środki ostrożności, aby dzieci nie bawiły się na drabinie;
7. Zabezpieczyć drzwi (nie wyjścia ewakuacyjne) i okna, jeśli to możliwe, w obszarze roboczym;
8. Wchodząc i schodząc, zwracaj się twarzą do drabiny;
9. Trzymaj się mocno drabiny podczas wchodzenia i opadający;

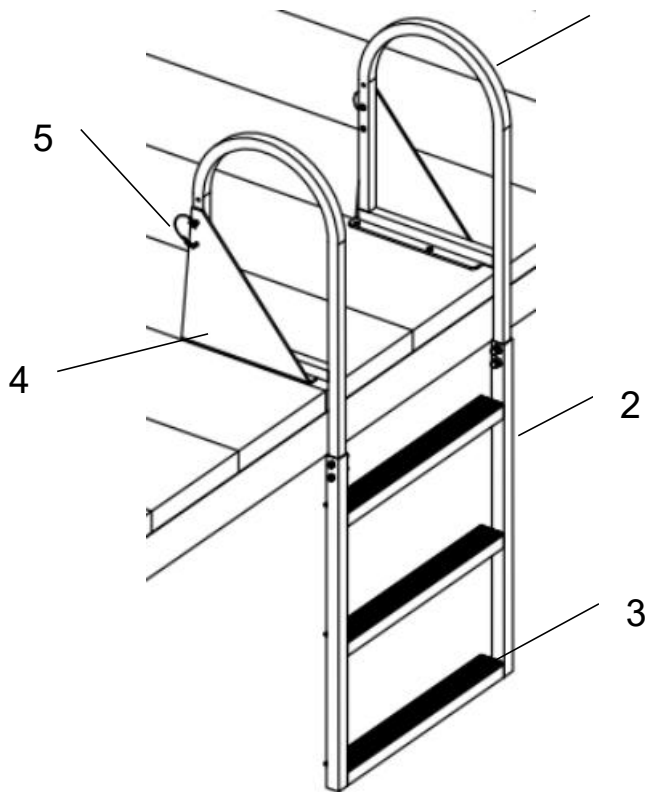
PRODUCT INTRODUCTION

SPEC. \ Model	ZT-F03	ZT-F04	ZT-F05
Kroki	3	4	5
Odstępy między krokami	300 mm	300 mm	300 mm
Rozmiar kroku (dł.*szer.)	540 x 50 mm	540 x 50 mm	540 x 50 mm
Nośność	350 funtów	350 funtów	350 funtów
Tworzywo	Aluminium	Aluminium	Aluminium

PRODUCT DIAGRAM









(Weźmy jako przykład ZT-F03)







1



1. Poręcz 2. Rama 3. Stopień 4. Mocowanie stałe 5. Kołek oporowy

COMPONENTS

NIE .	Nazwa	Zdjęcie	Ilość ZT-C03	Ilość ZT-C04	Ilość ZT-C05
1	A		4	4	4
2	B		4	4	4
3	C		6	8	10
4	D		1	1	1
5	mi		1	1	1
6	F		3	4	5
7	G		2	2	2
8	H		1	1	1

9	I		2	2	2
10	J		2	2	2
11	K		2	2	2
12	L		2	2	2
13	M		2	2	2
14	N (Lina)		1	1	1

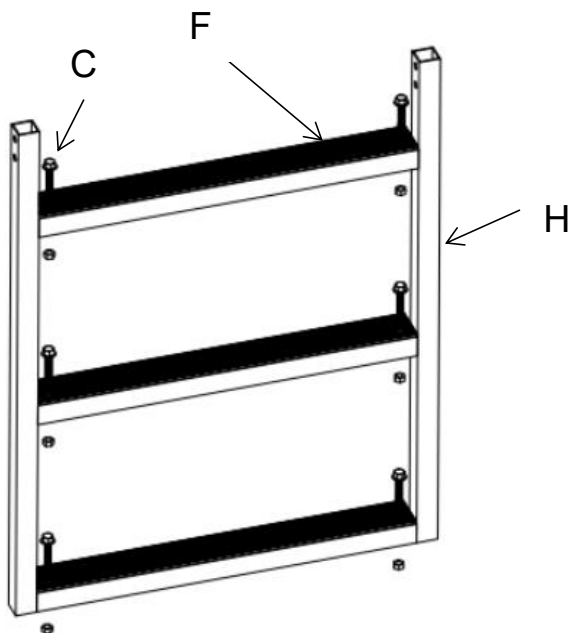
INSTALLATION INSTRUCTION

31. Dwie lub więcej osób do przenoszenia i montażu stołu roboczego.
32. Przygotuj dywan lub matę, aby zabezpieczyć podłogę i rozłożyć wszystkie akcesoria.
33. Proszę przygotować rękawice, aby uniknąć zarysowań ostrymi elementami, które mogą powstać w trakcie montażu.
34. Proszę otworzyć wszystkie pudełka, aby sprawdzić czy akcesoria są kompletne i w dobrym stanie .
35. Jeśli do montażu tego produktu konieczne będzie użycie elektronarzędzi, należy wcześniej ustawić niską prędkość.
36. Podczas montażu należy wyrównać wszystkie otwory i nie dokręcać

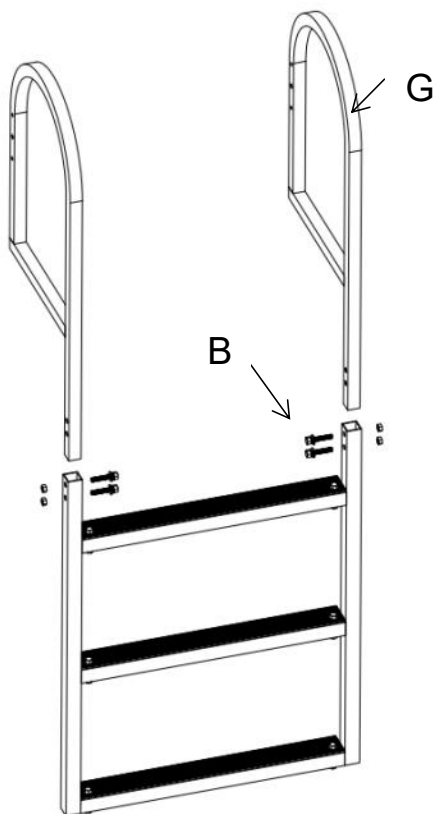
najpierw wszystkich śrub , w przeciwnym razie może to utrudnić montaż.

Instalacja:

KROK 1: Zainstaluj maty antypoślizgowe (F). Należy pamiętać, że przeciągnij śruby przez otwory montażowe od góry do dołu.

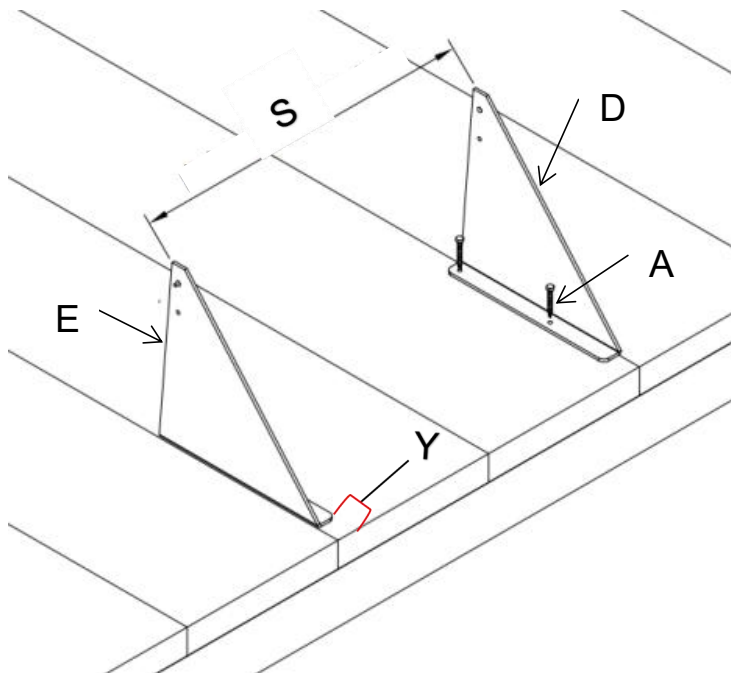


KROK 2: Zamontuj poręczę (G). Zwróć uwagę, że przeciągnij śruby przez otwory montażowe od środka na zewnątrz.



KROK 3: Zamontuj dwa stałe mocowania (D, E), (wskazówki: S = 602 mm ~ 608 mm, Y = 38 ~ 40 mm)

(Ten produkt dostarczany jest wyłącznie z akcesoriami do drewnianych płyt montażowych doków . W przypadku innych metod instalacji wymagany jest zakup dodatkowych akcesoriów .)



Notatka:

16. W przypadku drewnianej płyty montażowej doku zalecana grubość wynosi

powyżej 50 mm. Umieść dwa stałe mocowania w odpowiedniej pozycji płyty montażowej, a następnie zablokuj stałe mocowania za pomocą gwoździ samogwintujących.

17. W przypadku płyty montażowej doku betonowego zalecana grubość wynosi

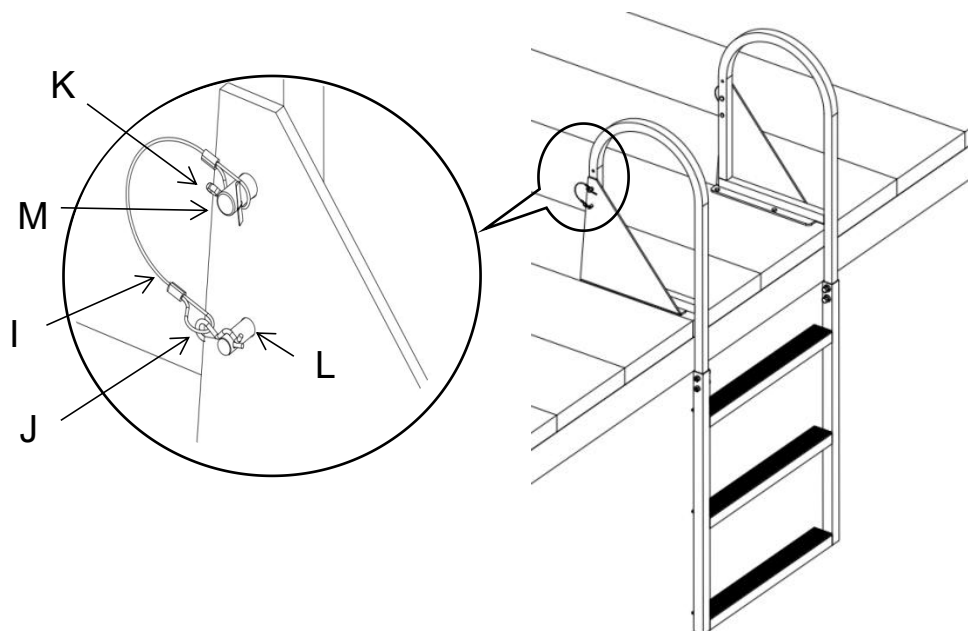
większy niż 80 mm. Umieść dwa stałe mocowania w odpowiedniej pozycji płyty montażowej, a następnie zaznacz otwory montażowe, usuń stałe mocowania i wywierć otwory o średnicy 8 mm i głębokości 70 mm w miejscach oznaczeń, a następnie zamocuj śruby rozporowe M6*60 w otworze, zainstaluj stałe mocowania na śrubie rozporowej i zablokuj nakrętkę.

18. W przypadku płyty montażowej doku żelaznego zalecana grubość jest większa

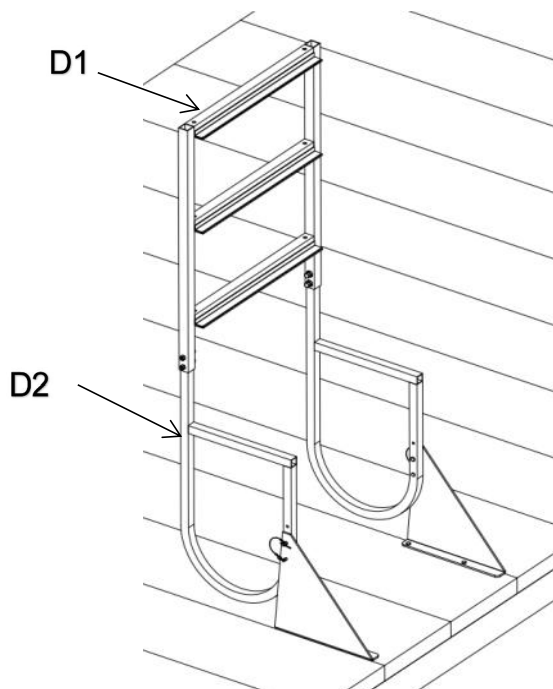
niż 5 mm. Umieść dwie poręcze w odpowiedniej pozycji płyty montażowej, a następnie zaznacz otwory montażowe, usuń poręcze i wywierć otwory o średnicy 8 mm w miejscach oznaczeń, a następnie użyj długich śrub i nakrętek ze stali nierdzewnej M6, aby zablokować uchwyt zatrzaskowy na płycie montażowej, a na koniec zaczep drabinę.

KROK 4: Zamontuj drabinę: Włóż dwa kołki (M) od wewnątrz, następnie przymocuj pętlę linową (I), a następnie włóż kołki (K), zegnij obie nogi kołków (K) zgodnie z rysunkiem. Teraz drabina jest gotowa do obracania się wokół kołków (M).

Kołek blokujący (L) i kołek (J) są w położeniu, a drabina jest opuszczona, jak pokazano na rysunku.



KROK 5: Za pomocą liny zwiąż odpowiednio D1 i D2. Gdy drabina będzie musiała zostać podciągnięta, wyciągnij sworznie (J), a następnie wyciągnij sworznie blokujące (L), podciągnij drabinę, a następnie włóż sworznie blokujące (L) i sworznie (J), jak pokazano na rysunku.



KROK 6: Przed użyciem upewnij się, że wszystkie części są ponownie zablokowane.

Powyżej przedstawiono instalację ZT-F03 , a instalacja ZT-F04, ZT-F05 jest taka sama jak ZT-F03.

CLEANING, MAINTENANCE AND TROUBLESHOOTING

1. Przed użyciem należy upewnić się, że drabina pomostowa jest solidnie zamontowana.
2. Przed użyciem należy upewnić się, że drabina pomostowa jest solidnie zamocowana.
3. Podczas montażu drabiny nie dokręcaj najpierw wszystkich śrub; zablokuj je całkowicie po montażu.
4. Jeśli podczas kontroli drabiny okaże się, że niektóre jej części są lekko zdeformowane, można je skorygować przy pomocy młotka lub innych narzędzi.
5. Nie przeciążaj drabiny podczas jej użytkowania.
6. Jeżeli drabina się chwieje, przerwij jej używanie, sprawdź, czy nie jest luźna, i ponownie ją dokręć.
7. Po każdym użyciu usuń piasek i brud z drabinki pomostowej i spłucz ją wodą.
8. Jeżeli drabina nie będzie używana przez dłuższy czas, zaleca się jej rozmontowanie i przechowywanie.
9. Jeśli niektóre części drabiny są poważnie uszkodzone. Zaprześć używania drabiny i wymień je.

Przed schowaniem drabiny należy je wyczyścić, osuszyć i przechowywać w suchym, wentylowanym miejscu.

VEVOR[®]

TOUGH TOOLS, HALF PRICE

Techniczny Wsparcie i certyfikat e-gwarancji

www.vevor.com/support

VEVOR[®]

TOUGH TOOLS, HALF PRICE

Technisch Ondersteuning en E-garantiecertificaat www.vevor.com/support

LADDER VOOR DOK GEBRUIKERSHANDLEIDING

We continue to be committed to provide you tools with competitive price.

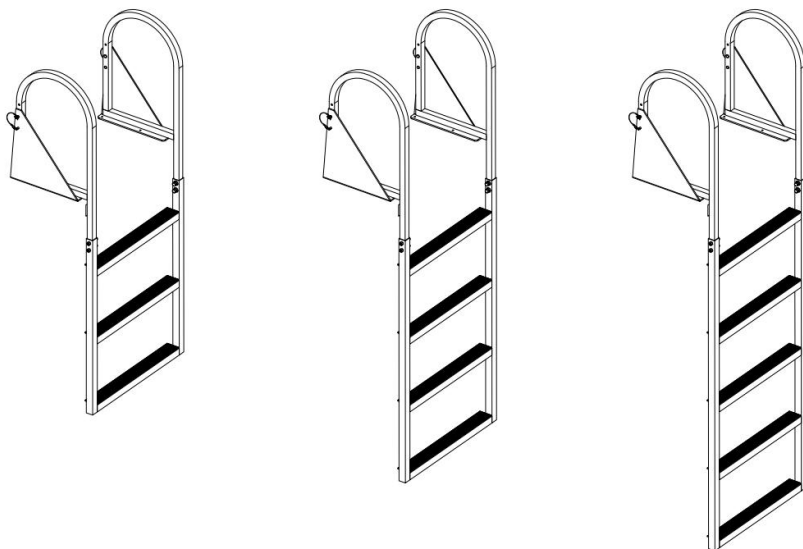
"Save Half", "Half Price" or any other similar expressions used by us only represents an estimate of savings you might benefit from buying certain tools with us compared to the major top brands and does not necessarily mean to cover all categories of tools offered by us. You are kindly reminded to verify carefully when you are placing an order with us if you are actually saving half in comparison with the top major brands.

VEVOR®

TOUGH TOOLS, HALF PRICE

DOCK LADDER

MODEL: ZT-F03, ZT-F04, ZT-F05



NEED HELP? CONTACT US!

Have product questions? Need technical support? Please feel free to contact us:

Technical Support and E-Warranty Certificate
www.vevor.com/support

This is the original instruction, please read all manual instructions carefully before operating. VEVOR reserves a clear interpretation of our user manual. The appearance of the product shall be subject to the product you received. Please forgive us that we won't inform you again if there are any technology or software updates on our product.



WAARSCHUWING:

Lees de instructies en procedures voor veilige handelingen zorgvuldig door en **BEWAAR DEZE INSTRUCTIES**

Wijzig het ontwerp van de ladder/het platform niet.

- Verplaats een ladder/platform niet terwijl u erop staat.
- Gebruik de ladder niet bij slecht weer, zoals wind, regen, sneeuw, enzovoort. Het wordt aanbevolen om de ladder te gebruiken bij helder weer.

Voor gebruik

1. Zorg ervoor dat u fit genoeg bent om een ladder te gebruiken. Bepaalde medische aandoeningen of medicatie, alcohol- of drugsmisbruik kunnen het gebruik van een ladder onveilig maken;
2. Wanneer u ladders op dakdragers of in een vrachtwagen vervoert, zorg er dan voor dat u ze op de juiste manier plaatst om schade te voorkomen;
3. Controleer de ladder na levering en vóór het eerste gebruik om de staat en werking van alle onderdelen te bevestigen;
4. Controleer visueel of de ladder niet beschadigd is en veilig te gebruiken is aan het begin van elke werkdag waarop de ladder gebruikt gaat worden;
5. Voor professionele gebruikers is een regelmatige periodieke inspectie vereist ;
6. Zorg ervoor dat de ladder geschikt is voor de taak;
7. Gebruik geen beschadigde ladder. Zorg ervoor dat de ladder stevig is geïnstalleerd voordat u de ladder gebruikt, om persoonlijk letsel en ongelukken te voorkomen;
8. Verwijder alle verontreinigingen van de ladder, zoals natte verf, modder, olie of sneeuw;

9. Voordat u een ladder op het werk gebruikt, moet u een risicobeoordeling uitvoeren met inachtneming van de wetgeving in het land van gebruik;
10. Bij het gebruik van de ladder mag u de ladder niet overbelasten om persoonlijk letsel of ongelukken te voorkomen;
11. Gebruik de ladder niet voor twee of meer personen tegelijk;
12. Minderjarigen mogen ladders alleen gebruiken onder begeleiding van hun begeleiders;
13. Wanneer u een ladder gebruikt, klim dan langzaam op en af om persoonlijk letsel of ongelukken te voorkomen door vallen of stoten tegen de ladder;
14. Controleer voor het gebruik van een ladder die langere tijd heeft gestaan, of de ladder los zit om persoonlijk letsel of ongelukken te voorkomen;
15. Controleer voordat u de ladder installeert of de montageplaat van het dok stevig en klaar voor gebruik is;
16. Om persoonlijk letsel te voorkomen, mag u geen ladder installeren als de montageplaat van het dok verrot is;

Positioneren en opzetten van de ladder

1. De ladder moet op de juiste positie worden opgesteld, bijvoorbeeld onder de juiste hoek voor een leunende ladder;
2. De ladder moet op een vlakke, vlakke en onbeweeglijke ondergrond staan;
3. Een leunende ladder moet tegen een vlak, niet-kwetsbaar oppervlak leunen en moet voor gebruik worden vastgezet, bijvoorbeeld door vast te knopen of door een geschikt stabiliteitshulpmiddel te gebruiken;
4. Houd bij het positioneren van de ladder rekening met het risico van een botsing met de ladder, bijvoorbeeld door voetgangers, voertuigen of deuren. Beveilig deuren (geen branduitgangen) en ramen waar mogelijk in het werkgebied;
5. Identificeer eventuele elektrische risico's in het werkgebied, zoals bovengrondse leidingen of andere blootgestelde elektrische apparatuur;
6. De ladder moet op zijn poten staan, niet op de sporten of treden;
7. Ladders mogen niet op gladde oppervlakken worden geplaatst (zoals ijs,

glanzende oppervlakken of sterk verontreinigde vaste oppervlakken), tenzij er aanvullende effectieve maatregelen zijn genomen om te voorkomen dat de ladder wegglijdt of om ervoor te zorgen dat verontreinigde oppervlakken voldoende schoon zijn.

De ladder gebruiken

1. Overschrijd niet de maximale totale belasting voor het type ladder;
2. Reik niet te ver; de gebruiker moet de gesp van zijn riem (navel) binnen de stijlen houden en beide voeten op dezelfde trede/sport houden tijdens de hele taak;
3. Ladders mogen alleen worden gebruikt voor licht werk van korte duur;
4. Gebruik niet-geleidende ladders voor onvermijdelijke werkzaamheden aan elektrische spanning;
5. Gebruik de ladder niet buiten bij slechte weersomstandigheden, zoals sterke wind;
6. Neem voorzorgsmaatregelen tegen het spelen van kinderen op de ladder;
7. Zorg dat deuren (geen branduitgangen) en ramen waar mogelijk in het werkgebied goed beveiligd zijn;
8. Kijk bij het op- en afklimmen naar de ladder;
9. Houd de ladder stevig vast tijdens het opklimmen en afdalend;

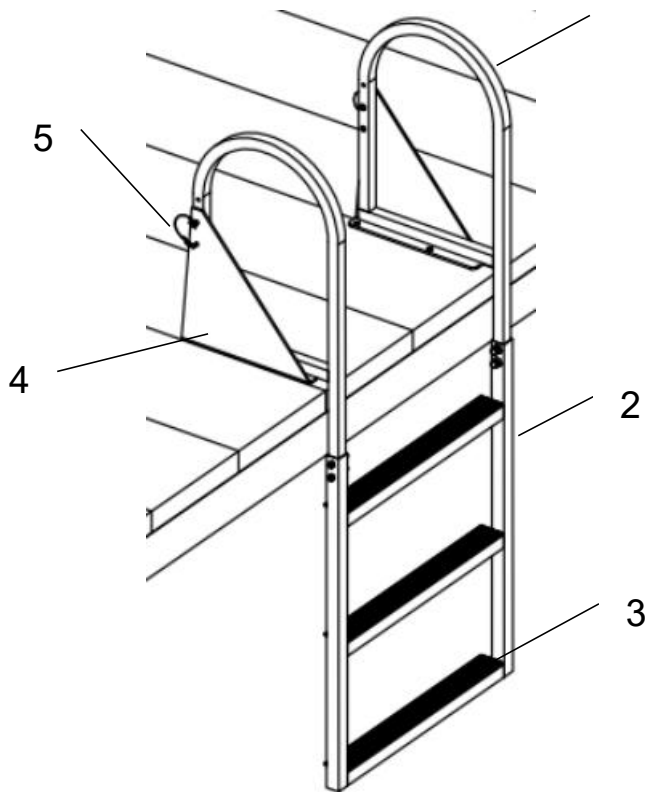
PRODUCT INTRODUCTION

SPEC. \ Model	ZT-F03	ZT-F04	ZT-F05
Stappen	3	4	5
Stappenafstand	300mm	300mm	300mm
Stapgrootte (L*B)	540 * 50mm	540 * 50mm	540 * 50mm
Laadvermogen	350 pond	350 pond	350 pond
Materiaal	Aluminium	Aluminium	Aluminium

PRODUCT DIAGRAM









(Neem ZT-F03 als voorbeeld)







1



1. Leuning 2. Frame 3. Stap 4. Vaste montage 5. Stoppen

COMPONENTS

NE E.	Naam	Afbeelding	Hoeveelh eid ZT-C03	Hoeveelh eid ZT-C04	Hoeveelh eid ZT-C05
1	A		4	4	4
2	B		4	4	4
3	C		6	8	10
4	D		1	1	1
5	Ik		1	1	1
6	F		3	4	5
7	G		2	2	2
8	H		1	1	1

9	I		2	2	2
10	J		2	2	2
11	Ik		2	2	2
12	Ik		2	2	2
13	M		2	2	2
14	N (Touw)		1	1	1

INSTALLATION INSTRUCTION

37. Twee of meer personen zijn nodig om de werkbank te verplaatsen en te monteren.

38. Zorg ervoor dat u een tapijt of mat neerlegt om uw vloer te beschermen. Spreid alle accessoires uit.

39. Zorg ervoor dat u handschoenen meeneemt om te voorkomen dat u tijdens de installatie krassen oploopt door scherpe onderdelen.

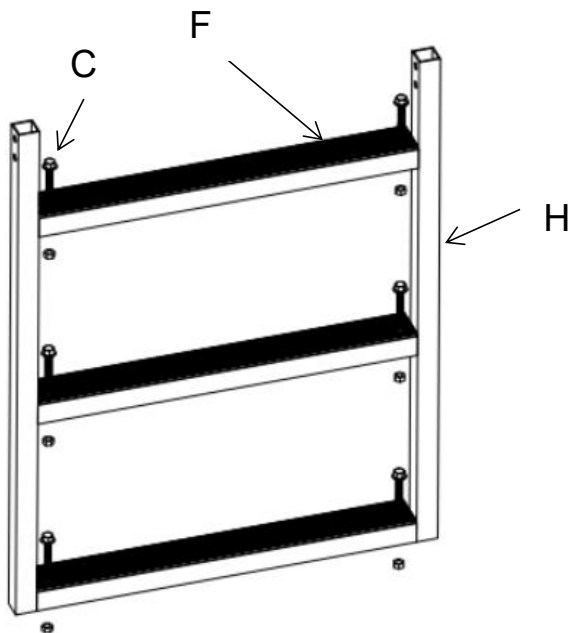
40. Open alle dozen om te controleren of de accessoires compleet en in goede staat zijn .

41. Als u elektrisch gereedschap nodig hebt om dit product te installeren, stel de snelheid dan vooraf in op een lage snelheid.

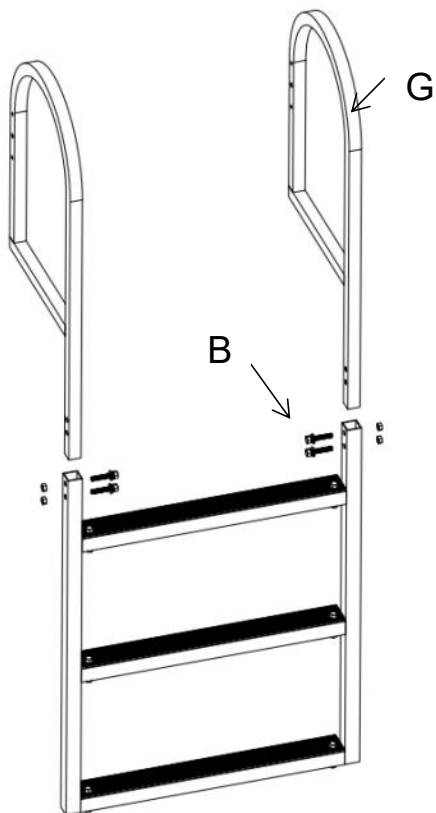
42. Zorg er bij de installatie voor dat alle gaten op één lijn liggen en draai niet eerst alle schroeven vast , anders kan de installatie lastiger worden .

Installatie:

STAP 1: Installeer de antislipmatten (F). Let op: Steek de bouten van boven naar beneden door de montagegaten.

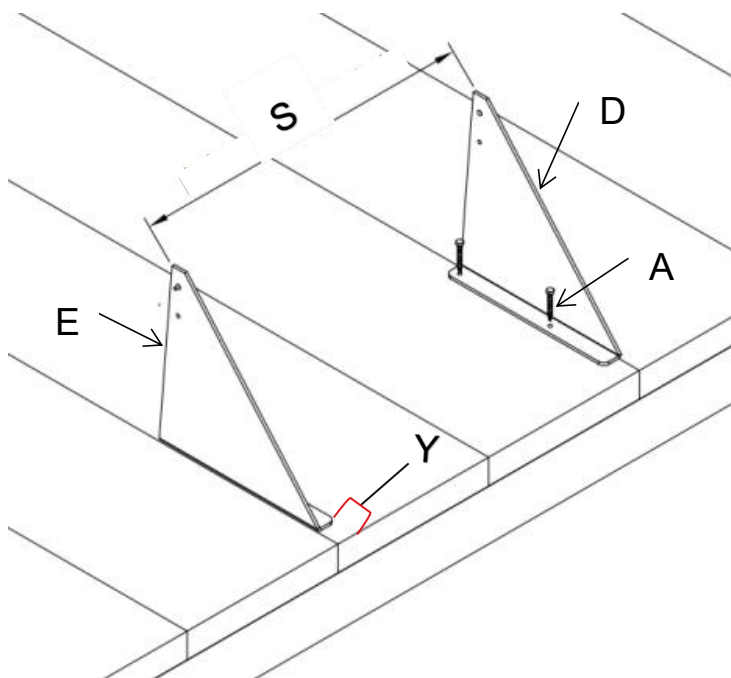


STAP 2: Installeer de leuning (G). Let op: Steek de bouten van binnen naar buiten door de montagegaten.



STAP 3: Installeer twee vaste steunen (D, E), (Tips: S = 602 mm ~ 608 mm, Y = 38 ~ 40 mm)

(Dit product wordt alleen geleverd met accessoires voor houten dock-montageplaten . Voor andere installatiemethoden moeten extra accessoires worden aangeschaft .)

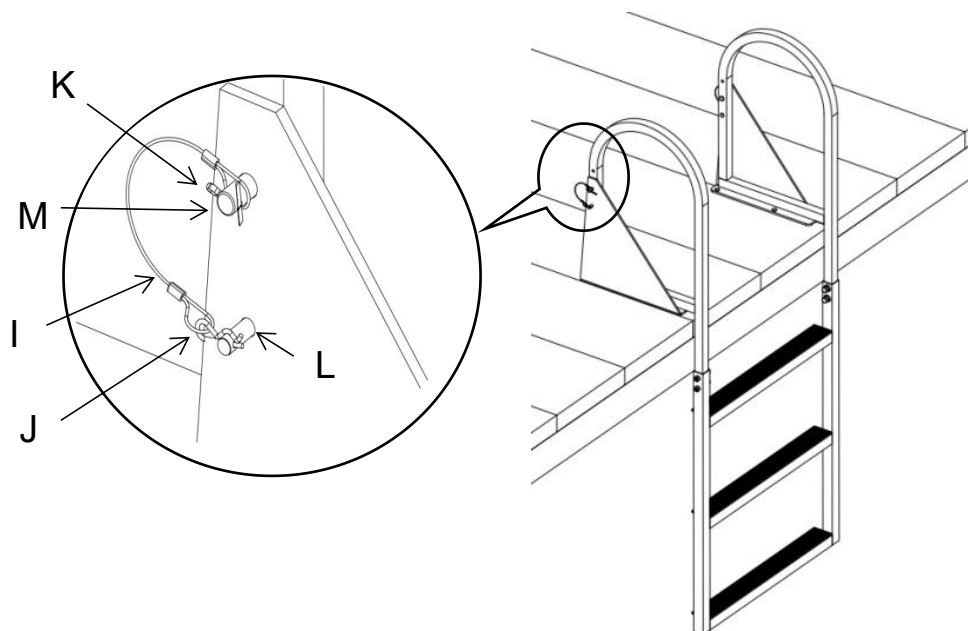


Opmerking:

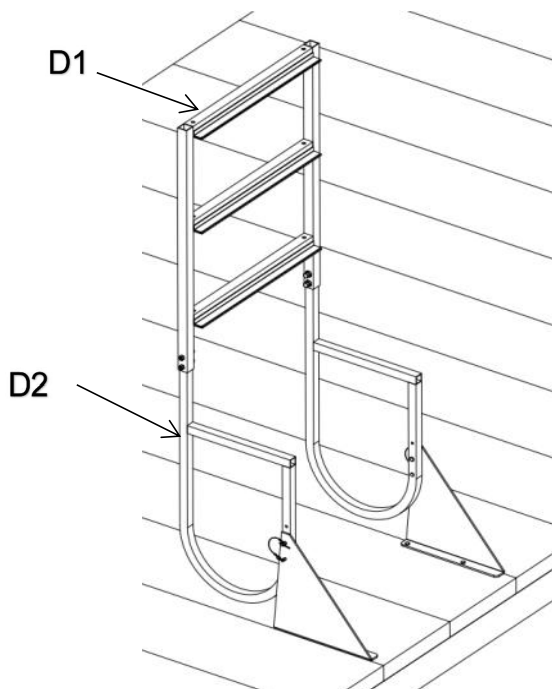
19. Voor een houten steigermontageplaat is de aanbevolen dikte groter dan 50mm. Plaats twee vaste steunen op de juiste positie van de montageplaat en vergrendel de vaste steunen vervolgens met de zelftappende spijkers.
20. Voor een betonnen dokmontageplaat is de aanbevolen dikte groter dan 80mm. Plaats twee vaste steunen op de juiste positie van de montageplaat en markeer vervolgens de installatiegaten, verwijder de vaste steunen en boor gaten van 8mm in diameter en 70mm in diepte op de markeringen, bevestig vervolgens de M6*60 expansiebouten in het gat, installeer de vaste steunen op de expansiebout en vergrendel de moer.
21. Voor een ijzeren dock-montageplaat is de aanbevolen dikte groter dan 5mm. Plaats twee leuningen op de juiste positie van de montageplaat en markeer vervolgens de installatiegaten, verwijder de leuningen en boor gaten van 8mm in diameter op de markeringen, gebruik vervolgens roestvrijstalen M6 lange bouten en moeren om het klemrek op de montageplaat te vergrendelen, haak ten slotte de ladder vast.

STAP 4: De ladder installeren: Rijg twee pennen (M) vanaf de binnenkant door, bevestig vervolgens de touwlus (I) en plaats vervolgens de pennen (K). Buig beide poten van de pennen (K) zoals afgebeeld. De ladder is nu klaar om rond de pennen (M) te draaien.

De stoppen (L) en de pen (J) zijn en de ladder is omlaag zoals weergegeven in de afbeelding.



STAP 5: Gebruik een touw om D1 en D2 respectievelijk vast te binden. Wanneer de ladder omhoog moet worden getrokken, trekt u de pen (J) eruit en trekt u vervolgens de stoppen (L) eruit. Trek de ladder omhoog en plaats vervolgens de stoppen (L) en de pennen (J), zoals weergegeven in de afbeelding.



STAP 6: Controleer voor gebruik of alle onderdelen weer goed vastzitten.

Hierboven ziet u de ZT-F03- installatie , en de installatie van de ZT-F04,

ZT-F05 is hetzelfde als die van ZT-F03.

CLEANING, MAINTENANCE AND TROUBLESHOOTING

1. Controleer voor gebruik of de steigerladder stevig is geïnstalleerd.
2. Controleer voor gebruik of de steigerladder stevig vastzit.
3. Wanneer u ladders monteert, draai dan niet eerst alle schroeven vast; draai ze pas na de installatie volledig vast.
4. Wanneer u de ladder controleert, kunt u eventuele lichte vervormingen vaststellen. Deze kunt u corrigeren met een hamer of ander gereedschap.
5. Overbelast de ladder niet wanneer deze wordt gebruikt.
6. Als de ladder wiebelt, gebruik hem dan niet meer, controleer of hij los zit en draai hem weer vast.
7. Verwijder na elk gebruik zand en vuil van de steigerladder en spoel deze af met water.
8. Als de ladder gedurende langere tijd niet wordt gebruikt, raden wij u aan deze te demonteren en op te bergen.
9. Als sommige delen van de ladder ernstig beschadigd zijn, stop dan met het gebruiken van de ladder en vervang ze.

Maak ladders schoon, droog ze en bewaar ze in een droge, geventileerde ruimte voordat u ze opbergt.

VEVOR[®]

TOUGH TOOLS, HALF PRICE

Technisch Ondersteuning en E-garantiecertificaat
www.vevor.com/support

VEVOR[®]

TOUGH TOOLS, HALF PRICE

Teknisk Support och e-garanticertifikat www.vevor.com/support

DOCKSTEGE ANVÄNDARMANUAL

We continue to be committed to provide you tools with competitive price.

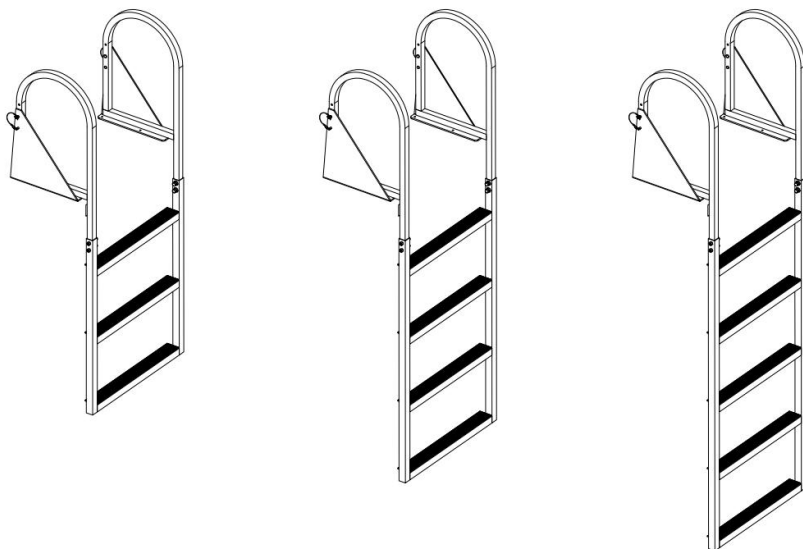
"Save Half", "Half Price" or any other similar expressions used by us only represents an estimate of savings you might benefit from buying certain tools with us compared to the major top brands and does not necessarily mean to cover all categories of tools offered by us. You are kindly reminded to verify carefully when you are placing an order with us if you are actually saving half in comparison with the top major brands.

VEVOR®

TOUGH TOOLS, HALF PRICE

DOCK LADDER

MODELL: ZT-F03, ZT-F04, ZT-F05



NEED HELP? CONTACT US!

Have product questions? Need technical support? Please feel free to contact us:

Technical Support and E-Warranty Certificate
www.vevor.com/support

This is the original instruction, please read all manual instructions carefully before operating. VEVOR reserves a clear interpretation of our user manual. The appearance of the product shall be subject to the product you received. Please forgive us that we won't inform you again if there are any technology or software updates on our product.

SAFE INSTRUCTIONS



VARNING:

Läs noggrant instruktionerna och procedurerna för säker drift. och SPARA
DESSA INSTRUKTIONER

Modifiera inte stegens/plattformens design.

- Flytta inte en stege/plattform när du står på den.
- Använd inte i dåligt väder, såsom vind, regn, snö och så vidare. Det rekommenderas att använda stegen i klart väder.

Före användning

1. Se till att du är tillräckligt vältränad för att använda en stege. Vissa medicinska tillstånd eller medicinering, alkohol- eller drogmissbruk kan göra användningen av stegen osäker;
2. Vid transport av stegar på takstänger eller i en lastbil, se till att de är lämpligt placerade för att förhindra skador;
3. Inspektera stegen efter leverans och före första användning för att bekräfta skick och funktion av alla delar;
4. Kontrollera visuellt att stegen inte är skadad och är säkert att använda i början av varje arbetsdag då stegen ska användas;
5. För professionella användare krävs regelbunden periodisk inspektion;
6. Se till att stegen är lämplig för uppgiften;
7. Använd inte en skadad stege. Innan du använder stegen, se till att stegen är säkert installerad för att förhindra personskador och olyckor;
8. Ta bort all förorening från stegen, såsom våt färg, lera, olja eller snö;
9. Innan du använder en stege på jobbet bör en riskbedömning utföras i enlighet med lagstiftningen i användningslandet;
10. När du använder stegen, överbelasta inte stegen för att undvika personskador eller olyckor;
11. Använd inte stegen för två eller flera personer samtidigt;
12. Minderåriga bör endast använda stegar under ledning av sina

vårdnadshavare;

13. När du använder en stege, klättra långsamt upp eller ner för att undvika personskador eller olyckor orsakade av att du faller eller stöter på stegen;
14. Innan du använder en stege efter att ha placerat den under en längre tid, kontrollera om stegen är lös för att förhindra personskador eller olyckor;
15. Innan du installerar stegen, se till att dockans monteringsplatta är solid och klar för användning;
16. För att undvika personskada, installera inte en stege om dockans monteringsplatta är ruttet;

Placera och resa stegen

1. Stege ska sättas upp i rätt position, såsom rätt vinkel för en lutande stege;
2. Stegen ska stå på ett jämnt, plant och orörligt underlag;
3. Lutande stege bör luta mot en plan icke-bräcklig yta och bör säkras före användning, t.ex. knuten eller använd en lämplig stabilitetsanordning;
4. .Tänk på risken för kollision med stegen, t.ex. från fotgängare, fordon eller dörrar, när du placerar stegen. Säkra dörrar (ej brandutgångar) och fönster där det är möjligt i arbetsområdet;
5. .Identifiera eventuella elektriska risker i arbetsområdet, såsom luftledningarna eller annan exponerad elektrisk utrustning;
6. Stegen ska stå på fötterna, inte stegpinnarna eller stegen;
7. Stegar får inte placeras på hala ytor (såsom is, blanka ytor eller kraftigt förorenade fasta ytor) såvida inte ytterligare effektiva åtgärder vidtas för att förhindra att stegen glider eller säkerställa att förorenade ytor är tillräckligt rena.

Använda stegen

1. Överskrid inte den maximala totala belastningen för typen av stege;
2. Överdriv inte; Användaren ska hålla sitt bältesspanne (navel) innanför stilen och båda fötterna på samma steg/steg under hela uppgiften;
3. Stegar bör endast användas för lätt arbete av kort varaktighet;

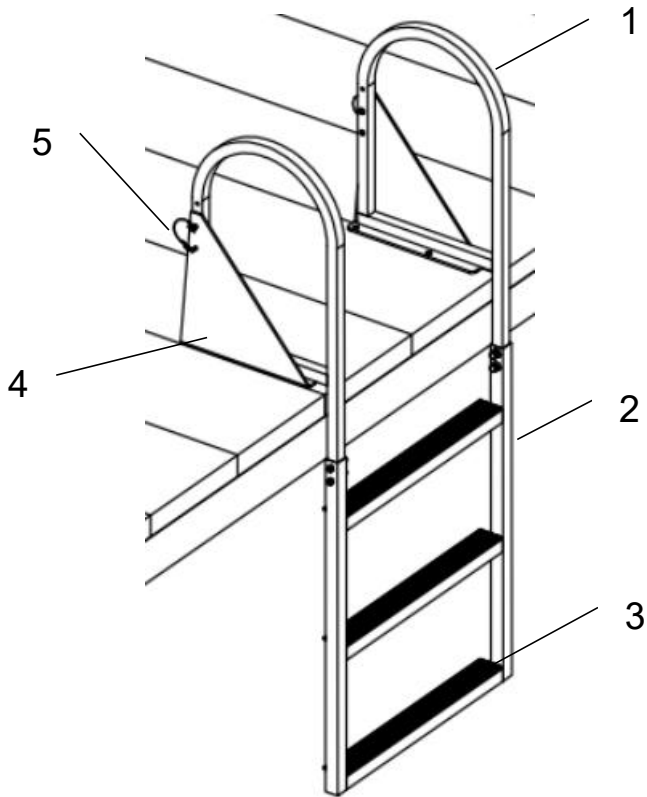
- 4 .Använd icke-ledande stegar för oundvikligt spänningsförande elektriskt arbete;
5. Använd inte stegen utomhus i ogynnsamma väderförhållanden, såsom stark vind;
6. Vidta försiktighetsåtgärder mot barn som leker på stegen;
7. Säkra dörrar (ej brandutgångar) och fönster där det är möjligt i arbetsområdet;
8. Vänd dig mot stegen när du går upp och ner;
- 9 .Håll ett säkert grepp om stegen när du går upp och fallande;

PRODUCT INTRODUCTION

SPEC. \ Model	ZT-F03	ZT-F04	ZT-F05
Steg	3	4	5
Stegavstånd	300 mm	300 mm	300 mm
Stegstorlek (L*W)	540 * 50 mm	540 * 50 mm	540 * 50 mm
Lastkapacitet	350 pund	350 pund	350 pund
Material	Aluminium	Aluminium	Aluminium








PRODUCT DIAGRAM








(Ta ZT-F03 som exempel)



1. Ledstång 2. Ram 3. Steg 4. Fast montering 5. Stoppstift

COMPONENTS

ING A.	Namn	Bild	Antal ZT -C03	Antal ZT -C04	Antal ZT -C05
1	A		4	4	4
2	B		4	4	4
3	C		6	8	10
4	D		1	1	1
5	E		1	1	1
6	F		3	4	5
7	G		2	2	2

8	H		1	1	1
9	jag		2	2	2
10	J		2	2	2
11	K		2	2	2
12	L		2	2	2
13	M		2	2	2
14	N (rep)		1	1	1

INSTALLATION INSTRUCTION

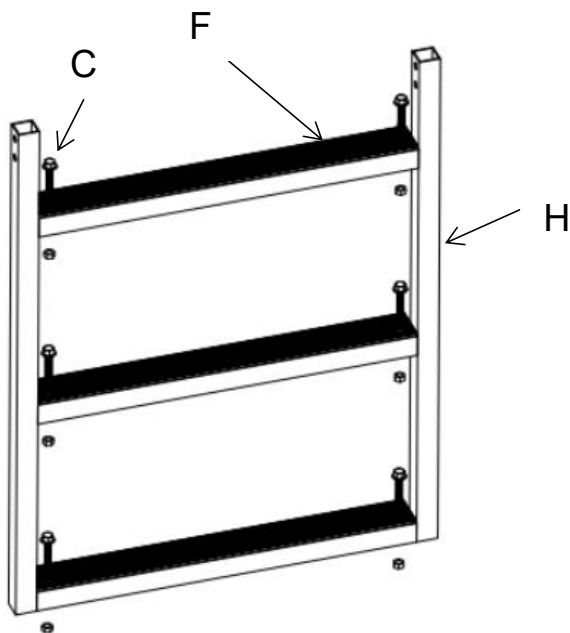
43. Två eller flera personer ska flytta och montera arbetsbänken.
44. Vänligen förbered en matta eller matta för att skydda ditt golv du behöver för att sprida ut alla tillbehör.
45. Förbered handskar för att undvika repor av vassa delar som kan uppstå under installationen.
46. Öppna alla rutorna för att kontrollera om tillbehören är kompletta och i gott skick .

47. Om du behöver använda elverktyg för att installera den här produkten, ställ in hastigheten på låg hastighet i förväg.

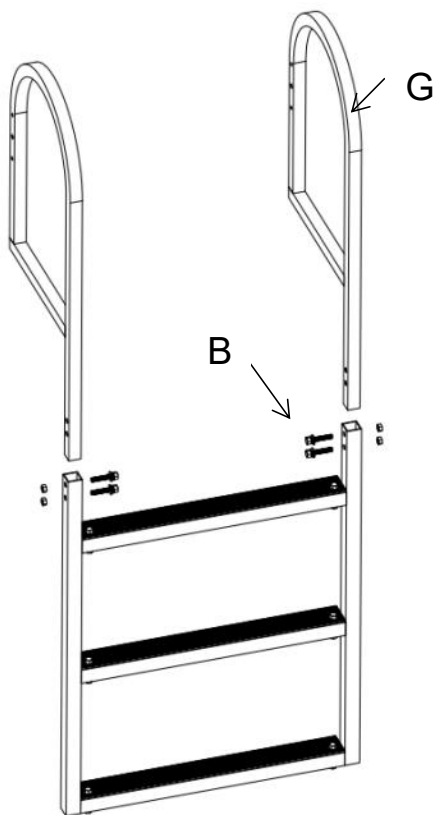
48. , vänligen rikta in alla hål och dra inte åt alla skruvar först , annars kan det försvåra installationen.

Installation:

STEG 1: Installera de halkfria mattorna (F). Observera att för bultarna genom monteringshålen uppifrån och ned.



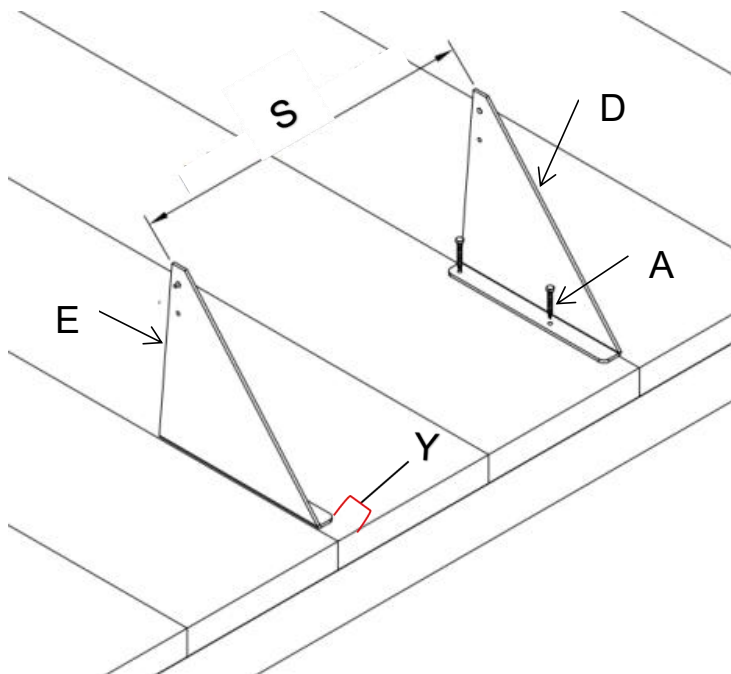
STEG 2: Montera ledstänger (G). Observera att för bultarna genom monteringshålen inifrån och ut.



STEG 3: Installera två fasta fästen (D,E), (Tips:

S=602mm~608mm,Y=38~40mm)

(Denna produkt tillhandahåller endast tillbehör för dockningsplattor av trä .
Andra installationsmetoder måste köpas till ytterligare tillbehör)

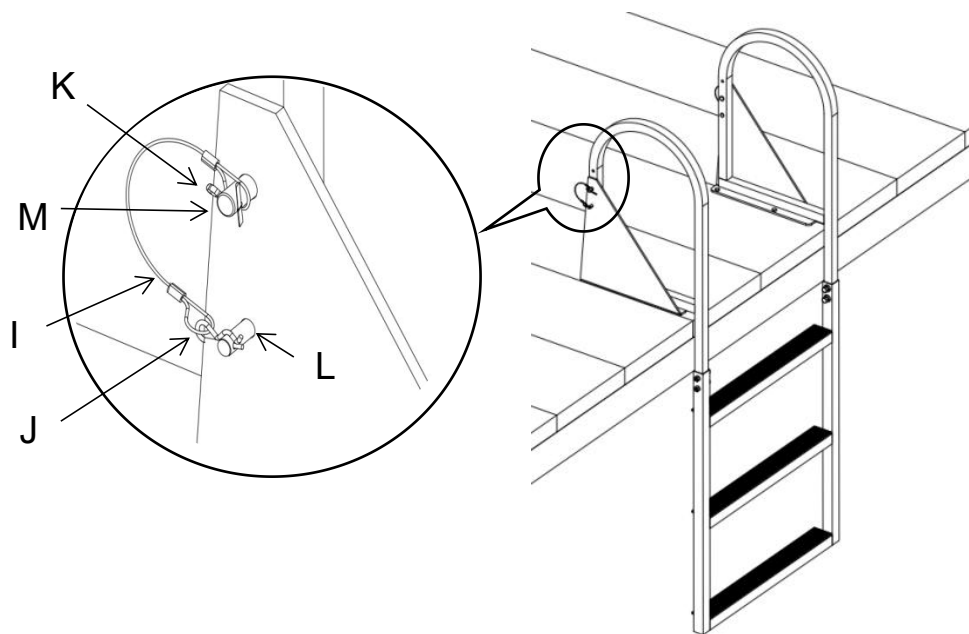


Notera:

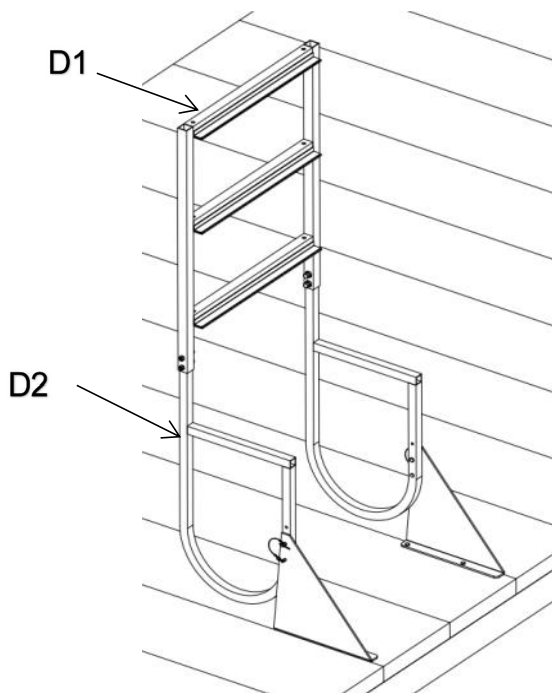
22. För en dockningsplatta av trä är den rekommenderade tjockleken större än 50 mm. Placera två fasta fästen på lämplig plats för monteringsplattan och lås sedan de fasta fästena med de självgående spikarna.
23. För en monteringsplatta av betong är den rekommenderade tjockleken större än 80 mm. Placera två fasta fästen på lämplig plats för monteringsplattan och markera sedan installationshålen, ta bort de fasta fästena och borra hålen 8 mm i diameter och 70 mm djupa vid märkena, fixera sedan M6*60 expansionsbultar i hålet, installera de fasta fästena på expansionsbulten och lås muttern.
24. För en järndocka monteringsplatta är den rekommenderade tjockleken större än 5 mm. Placera två ledstänger på lämplig plats för monteringsplattan och markera sedan installationshålen, ta bort ledstänger och borra genom hål med en diameter på 8 mm vid markeringarna, använd sedan långa M6 bultar och muttrar av rostfritt stål för att låsa spännstativet på fästet platta, haka slutligen på stegen.

STEG 4: Installera stegen: Trä två stift (M) från insidan, fäst sedan repöglan (I), och sätt sedan in stiften (K), böj stiften båda ben (K) enligt bilden, stegen är redo att rotera runt tapparna (M).

Stoppstiftet(L) och stiftet(J) är och stegen är nere som visas på bilden.



STEG 5: Använd ett rep för att binda D1 respektive D2, när stegen måste dras upp, dra ut tappen (J), dra sedan ut stoppstiften (L), dra upp stegen, sätt sedan in stoppstiften (L) och stift (J), som visas i figuren.



STEG 6: Innan användning, se till att alla delar är låsta igen.

Ovan är ZT-F03- installationen , och installationen av ZT-F04, ZT-F05 är densamma som för ZT-F03.

CLEANING, MAINTENANCE AND TROUBLESHOOTING

1. Före användning, se till att bryggstegen är ordentligt installerad.
2. Före användning, se till att bryggstegen är ordentligt fastsatt.
3. När du monterar stegar, dra inte åt alla skruvar först; Lås dem helt efter installationen.
4. När du kontrollerar stegen, om vissa delar är något deformerade, kan det korrigeras med en klubba eller andra verktyg.
5. Överbelasta inte stegen när den används.
6. Om stegen vinglar, sluta använda den, kontrollera om den är lös och dra åt den igen.
7. Ta bort sand och smuts från bryggstegen efter varje användning och skölj av den med vatten.
8. Om stegen inte används under en längre tid, rekommenderas du att ta isär och förvara den.
9. Om vissa delar av stegen är allvarligt skadade. Sluta använda stegen och byt ut dem.

Innan du förvarar stegar, rengör och torka dem och förvara dem i en torr, ventilerad miljö.

VEVOR[®]

TOUGH TOOLS, HALF PRICE

Teknisk Support och e-garanticertifikat

www.vevor.com/support