



Technical Support and E-Warranty Certificate  
[www.vevor.com/support](http://www.vevor.com/support)

# Electrical Enclosure Product Description

**Material: SUS304 / Cold Rolled Steel**

We continue to be committed to provide you tools with competitive price.

"Save Half", "Half Price" or any other similar expressions used by us only represents an estimate of savings you might benefit from buying certain tools with us compared to the major top brands and does not necessarily mean to cover all categories of tools offered by us. You are kindly reminded to verify carefully when you are placing an order with us if you are actually saving half in comparison with the top major brands.



# VEVOR<sup>®</sup>

TOUGH TOOLS, HALF PRICE

## Electrical Enclosure



**Material: SUS304**



**Material: Cold Rolled Steel**

### NEED HELP? CONTACT US!

Have product questions? Need technical support? Please feel free to contact us:

**Technical Support and E-Warranty Certificate**  
**[www.vevor.com/support](http://www.vevor.com/support)**

This is the original instruction, please read all manual instructions carefully before operating. VEVOR reserves a clear interpretation of our user manual. The appearance of the product shall be subject to the product you received. Please forgive us that we won't inform you again if there are any technology or software updates on our product.



Warning-To reduce the risk of injury, user must read instructions manual carefully.

## MATTERS NEED ATTENTION

### **Warning**

Enclosure enclosure/Cabinet is only coating but NOT insulated. ONLY a qualified electrician could deal with the inside circuits and electrical parts. Warning Labels or other signs could be posted according to relative laws or codes if necessary.

DO NOT Permit children to play with this item.

The Electrical Enclosure enclosure could be waterproof ONLY all the holes have been sealed by a soft gasket or plug. For the holes cut by customer, please use an IP66 Grade Gasket or equivalent parts to keep waterproof. This item MUST BE GROUNDED. Please refer to the "Body installation-Assembly the earth wire".

### **Tips**

Any damage on the finish coating could lead to rust, and tiny surface damage could be repaired by re-painting. But it is not recommended when painting on large scale damages.

The working temperature should be lower than 80°C, otherwise, it could lead to damage to the painting surface and the failure of sealing.

## FEATURES OF PRODUCTS

- PU foaming sealing strip ensures a protection grade of IP66 to enclosure body.
- Bosses of various types and sizes allow easy installation of inlet/outlet lines.
- Galvanized mounting plate can also be used for wiring outside the enclosure.
- Multiple protection grooves are designed at the enclosure opening that can not only reinforce the structure but also prevent the entry of dirt or water when the door is opened.
- Professional lock system with double-teeth cylinder allows easy locking/unlocking.

## SPECIFICATION DATA

Color	Stainless Steel Color/RAL7035(White Gray)
Body Material	SUS304/Cold Rolled Steel
Inner plate	2.0mm Galvanized Plate
Finish	Powder Coating
Construction	Continuously Welded
Ambient Temperature	-40~+55°C
Gasket Material	Seamless Foam/Nylon(washers or plugs)
Certification	CE ROHS
Ratings	NEMA 4/NEMA 4X
Protection Grade	IP66 IK10

<b>Model</b>	<b>Height*Width*Depth (mm)</b>	<b>Material</b>
SP-B3-252010	250*200*100	SUS304
SP-B3-302015	300*200*150	
SP-B3-302515	300*250*150	
SP-B3-303020	300*300*200	
SP-B3-403015	400*300*150	
SP-B3-403020	400*300*200	
SP-B3-403025	400*300*250	
SP-B3-404020	400*400*200	
SP-B3-504020	500*400*200	
SP-B3-605020	600*500*200	
SPT-202015	200*200*150	Cold Rolled Steel
SPT-252015	250*200*150	
SPT-302015	300*200*150	
SPT-302020	300*200*200	
SPT-302515	300*250*150	
SPT-303015	300*300*150	
SPT-303020	300*300*200	
SPT-403015	400*300*150	
SPT-403020	400*300*200	
SPT-404015	400*400*150	
SPT-404020	400*400*200	
SPT-503025	500*300*250	
SPT-504015	500*400*150	
SPT-504020	500*400*200	
SPT-504025	500*400*250	
SPT-505015	500*500*150	
SPT-604025	600*400*250	
SPT-604030	600*400*300	
SPT-606020	600*600*200	
SPT-606030	600*600*300	
SPT-705025	700*500*250	

## INSTALLATION STEPS

### A: Mounting Plate Installation

Adopts 4pcs M8 hex head flange nut assembly mounting plate with enclosure body. See Figure 1.

**Notice:** already assembled on enclosure body when ex-factory.

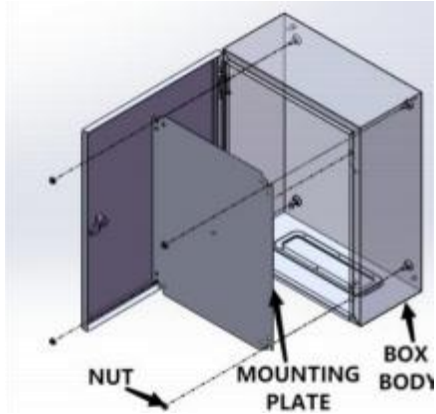


Figure 1

### B: Bottom Sealing Plate Installation

Adopts M5\* 10mm cross self-tapping screws assembly sealing washer, bottom sealing plate with enclosure body. See Figure 2. According to your usage requirement to mount it or not.

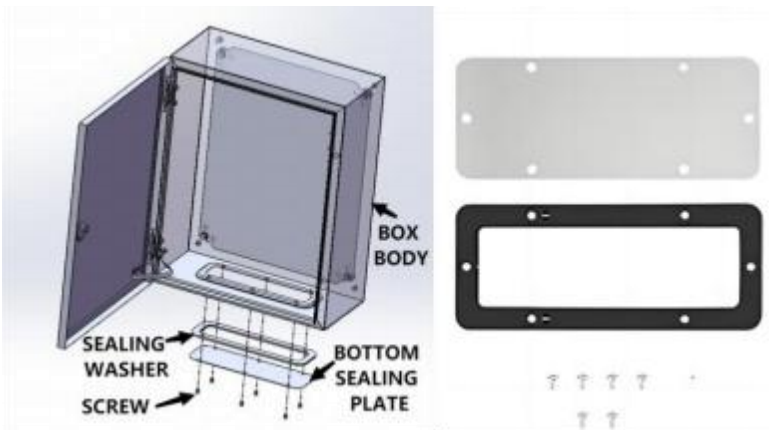


Figure 2

### C:Wall Mounting Brackets Installation

Adopts 4pcs M8\* 16mm hex head bolt,M8 O-ring,M8 nuts mounting 4pcs wall mounting brackets on the wall.See Figure 3.



Figure 3

### D:Grounding Wire Installation

Adopts 2pcs M6 hex head flange nut assembly grounding wire on M6\* 12mm copper bolt of enclosure do or and enclosure body.

See Figure 4.

**Notice:**already assembled on enclosure body when ex-factory.

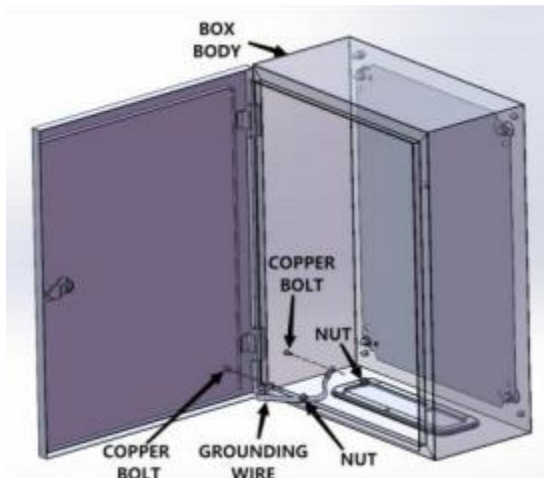


Figure 4



### E:Enclosure Door Installation

Adopts 1pcs M6\*12mm flat head cross screw,M6 O-ring, M6 hex head flange nut assembly hinge on enclosure body, Adopts fixed pin assembly enclosure door on hinge. See Figure 5.

**Notice:**Enclosure door already assembled on enclosure body when ex-factory.

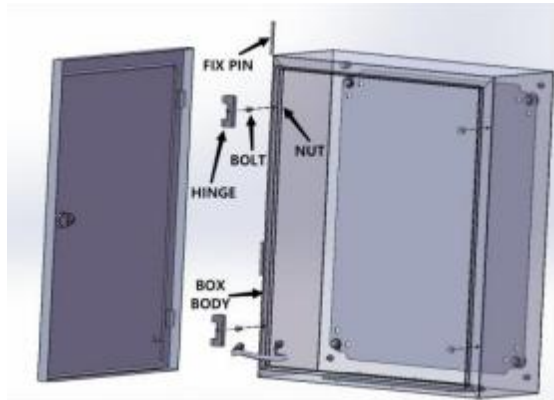


Figure 5

### F:Door Lock Installation

Adopts lock nuts assembly enclosure lock on enclosure door.  
Adopts matched key to meet enclosure door door opening and closing.  
See Figure 6.

**Notice:**already assembled on enclosure body when ex-factory.

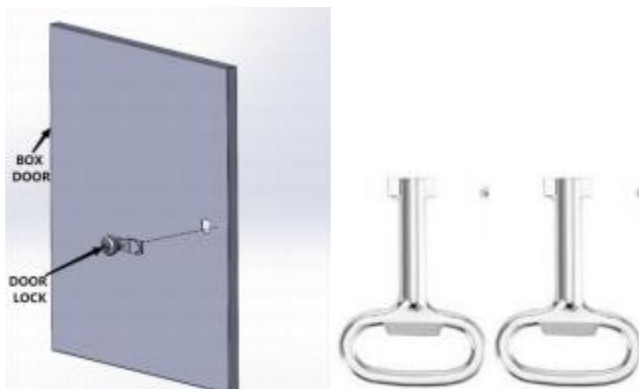


Figure 6

**Warning:when locking the enclosure door,please turn lock core 90° from vertical direction to horizontal direction,make sure to meet best protection level.**



**VEVOR<sup>®</sup>**

**TOUGH TOOLS, HALF PRICE**

**Technical Support and E-Warranty Certificate**

**[www.vevor.com/support](http://www.vevor.com/support)**

# VEVOR<sup>®</sup>

## TOUGH TOOLS, HALF PRICE

Support technique et Garantie électronique  
Certificat [www.vevor.com/support](http://www.vevor.com/support)

# Électrique Enceinte Produit Description

**Matériau : SUS304 / Froid Acier laminé**

Nous continuons à nous engager à vous fournir des outils avec compétitif prix. "Sauvegarder "Moitié", "Moitié Prix " ou toute autre expression similaire utilisé par nous seulement représente un estimation des économies que vous pourriez réaliser en achetant certains outils chez nous par rapport aux principaux grandes marques et fait pas nécessairement signifie couvrir toutes les catégories des outils proposés par nous. Toi nous vous rappelons de bien vouloir vérifier attentivement lorsque vous êtes placement un commander avec nous si tu sont en fait, je sauve la moitié par rapport au top grandes marques.





**Matériau : SUS304 Matériau : Acier laminé à froid**

**BESOIN DE L'AIDE? CONTACT NOUS!**

Avoir produit Des questions ? Besoin technique soutien? S'il te plaît sentir gratuit à contact nous:

**Assistance technique et certificat de garantie  
électronique  
[www.vevor.com/support](http://www.vevor.com/support)**

C'est l'original instruction, s'il vous plaît lisez tout manuel instructions soigneusement avant de l'utiliser. VEVOR se réserve une interprétation claire de notre manuel d'utilisation. L'apparence du produit doit être soumis à la produit vous reçu. S'il te plaît, pardonne nous que nous ne le ferons pas je vous informe à nouveau s'il existe une technologie ou un logiciel mises à jour sur notre produit.



Avertissement - Pour réduire le risque de blessure, l'utilisateur doit lire les instructions Lisez attentivement le manuel.

## LES QUESTIONS NÉCESSITENT UNE ATTENTION PARTICULIÈRE

### Avertissement

Le boîtier/l'armoire n'est qu'un revêtement mais PAS isolé.

SEULEMENT un électricien qualifié pourrait s'occuper des circuits intérieurs et électrique parties. Des étiquettes d'avertissement ou d'autres panneaux pourraient être affichés conformément aux lois relatives ou codes si nécessaire.

FAIRE PAS Permettre aux enfants de jouer avec cela article.

Le Le boîtier électrique peut être étanche UNIQUEMENT tous les trous avoir été scellé par un joint souple ou prise. Pour le trous couper par client, s'il te plaît utiliser un Joint de qualité IP66 ou équivalent pièces à garder imperméable f.

Ce l'article DOIT SOYEZ TERRIFIÉ. Veuillez vous référer à la " Montage de la carrosserie - Assemblage le Terre fil ".

### Conseils

Tout dommage sur le revêtement de finition pourrait conduire à la rouille, et minuscule surface

les dégâts pourraient être réparé en repeignant. Mais il est pas recommandé lorsque peinture sur dommages à grande échelle.

La température de travail doit être inférieure à 80°C, sinon, elle pourrait endommager la surface de la peinture et entraîner sa défaillance de scellement.



## FEATURES OF PRODUCTS

- La bande d'étanchéité en mousse PU assure une protection grade de IP66 à corps de l'enceinte.
- Patrons de divers types et tailles permettre facile installation de entrée/sortie lignes.
- Galvanisé montage plaque peut aussi être utilisé pour le câblage en dehors de lui enceinte.
- Multiple rainures de protection sont conçu à la enceinte ouverture que ne peut pas seulement renforcer la structure mais aussi prévenir le entrée de saleté ou de l'eau lorsque la porte est ouvert.
- Professionnel système de verrouillage avec cylindre à double denture permet un verrouillage facile verrouillage/déverrouillage.

## DONNÉES DE SPÉCIFICATION

Couleur	Couleur acier inoxydable/RAL703 5 (gris blanc)
Corps Matériel	SUS304/Froid Acier laminé
Intérieur plaque	Galvanisé 2,0 mm Plaque
Finition	Revêtement en poudre
Construction	Soudé en continu
Température ambiante	-40~+55°C
Joint d'étanchéité Matériel	Sans couture Mousse/Nylon (rondelles ou bouchons)
Certification	CE Directive RoHS
Notes	NEMA 4/NEMA 4X
Niveau de protection	IP66 IK10

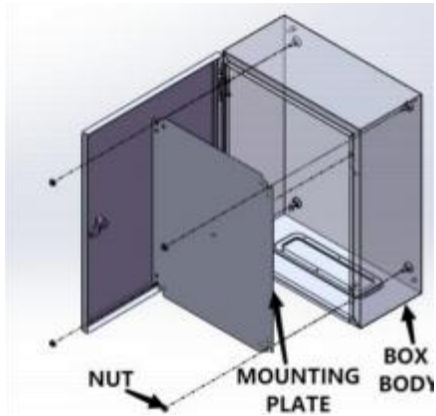
<b>Modèle</b>	<b>Hauteur*Largeur*Profondeur (mm)</b>	<b>Matériel</b>
SP-B3-252010	250*200*100	SUS304
SP-B3-302015	300*200*150	
SP-B3-302515	300*250*150	
SP-B3-303020	300*300*200	
SP-B3-403015	400*300*150	
SP-B3-403020	400*300*200	
SP-B3-403025	400*300*250	
SP-B3-404020	400*400*200	
SP-B3-504020	500*400*200	
SP-B3-605020	600*500*200	
SPT-202015	200*200*150	Froid Acier laminé
SPT-252015	250*200*150	
SPT-302015	300*200*150	
SPT-302020	300*200*200	
SPT-302515	300*250*150	
SPT-303015	300*300*150	
SPT-303020	300*300*200	
SPT-403015	400*300*150	
SPT-403020	400*300*200	
SPT-404015	400*400*150	
SPT-404020	400*400*200	
SPT-503025	500*300*250	
SPT-504015	500*400*150	
SPT-504020	500*400*200	
SPT-504025	500*400*250	
SPT-505015	500*500*150	
SPT-604025	600*400*250	
SPT-604030	600*400*300	
SPT-606020	600*600*200	
SPT-606030	600*600*300	
SPT-705025	700*500*250	

## INSTALLATION STEPS

### A : Installation de la plaque de montage

Adopte 4 pièces M8 bride à tête hexagonale montage d'écrou plaque avec corps de l'enceinte. Voir Chiffre 1.

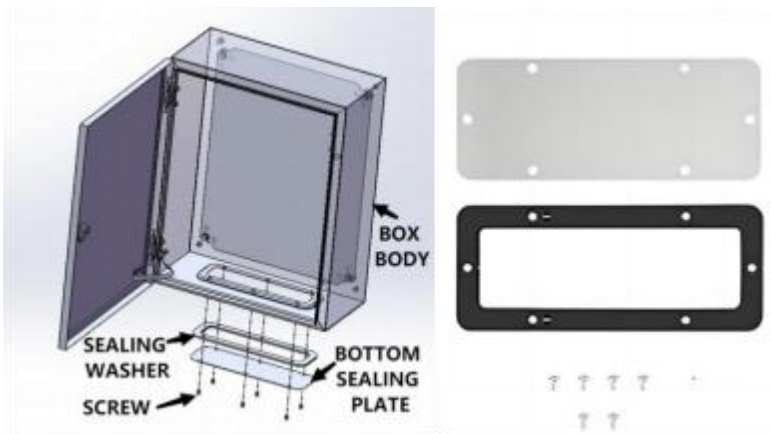
**Remarque** : déjà assemblé sur le corps du boîtier à la sortie d'usine.



Chiffre 1

### B : Plaque d'étanchéité inférieure Installation

Adopte M5\* Vis autotaraudeuses cruciformes de 10 mm, rondelle d'étanchéité d'assemblage, étanchéité inférieure plaque avec corps de boîtier. Voir Figure 2. Selon vos besoins d'utilisation monter il ou pas.

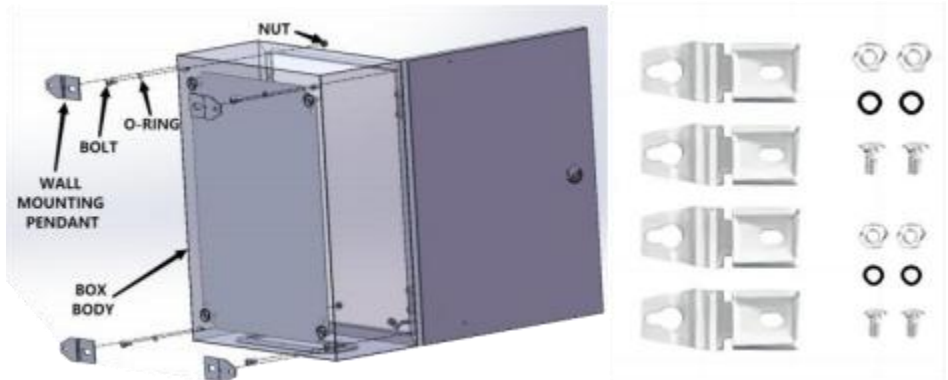


## **INSTALLATION STEPS**

Figure 2

### C:Mur Montage Installation des supports

Adopte 4 pièces M8\* Tête hexagonale de 16 mm boulon, M8 joint torique, M8 écrous de montage 4 pièces mur supports de montage sur le mur.Voir Figure 3.



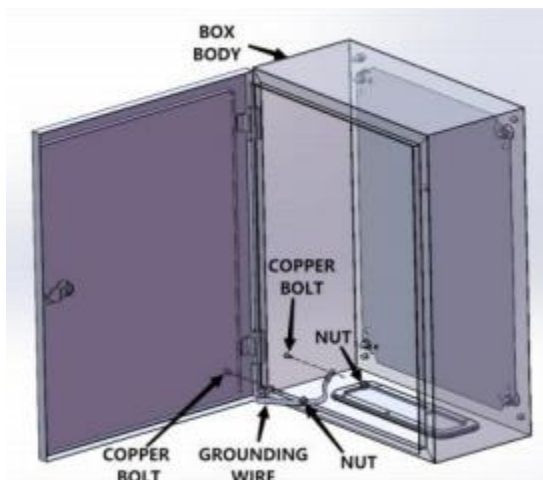
Chiffre 3

### D : Installation du fil de terre

Adopte 2 pièces M6 bride à tête hexagonale écrou de montage fil de mise à la terre sur M6\*Boulon en cuivre de 12 mm pour boîtier ou et enclos corps.

Voir Figure 4.

**Remarque :** déjà assemblé sur le corps du boîtier à la sortie d'usine.

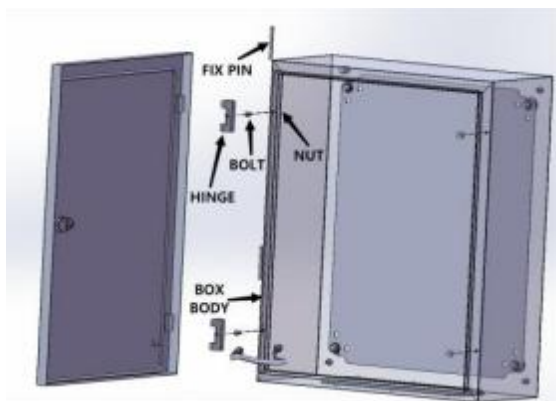


## Figure 4

## E : Installation de la porte de l'enceinte

Adopte 1 pièce M6\*12 mm plat vis à tête cruciforme, joint torique M6, M6 assemblage d'écrou à bride à tête hexagonale charnière sur le corps du boîtier, adopte une fixation fixe épingle assemblée enceinte à faire ou à allumer charnière. Voir e Chiffre 5.

**Remarque** : la porte du boîtier est déjà assemblée sur le corps du boîtier lorsque départ usine.



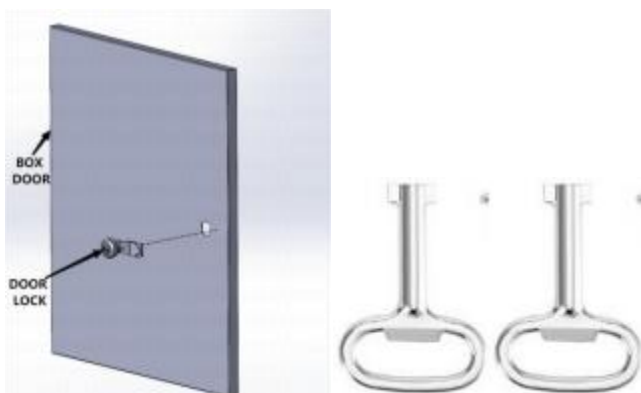
Chiffre 5

## F : Serrure de porte Installation

Adopte un boîtier d'assemblage de contre-écrous verrouillage sur enceinte porte.

Adopte une clé adaptée pour répondre aux exigences du boîtier porte ouverture et clôture. Voir Figure 6.

**Remarque** : déjà assemblé sur le corps du boîtier à la sortie d'usine.



## Chiffre 6



**Avertissement : lors du verrouillage de la porte du boîtier, veuillez tourner le noyau de verrouillage de 9 à 0 ° de la direction verticale à la direction horizontale, assurez -vous de respecter meilleur niveau de protection.**



**VEVOR**<sup>®</sup>  
TOUGH TOOLS, HALF PRICE

Support technique et Certificat de garantie  
électronique [www.vevor.com/support](http://www.vevor.com/support)

# VEVOR®

## TOUGH TOOLS, HALF PRICE

Technischer Support und E-Garantie

Zertifikat [www.vevor.com/support](http://www.vevor.com/support)

## Elektrisch Gehäuse Produkt Beschreibung

**Material: SUS304 / Kalt Walzstahl**

Wir sind weiterhin bestrebt, Ihnen Werkzeuge zur Verfügung zu stellen mit wettbewerbsfähig Preis.

"Speichern Halb", "Halber Preis " oder andere ähnliche Ausdrücke gebraucht von uns nur repräsentiert ein

Schätzung der Ersparnisse, die Sie durch den Kauf bestimmter Werkzeuge bei uns gegenüber den großen Werkzeugen erzielen können.

Top-Marken und tut nicht unbedingt bedeutet, alle Kategorien abzudecken der angebotenen Werkzeuge von uns. Sie

Wir möchten Sie bitten, sorgfältig zu prüfen, wenn Sie Platzierung ein Bestellen mit uns wenn du Sind

tatsächlich sparen Hälfte im Vergleich zur Spitze große Marken.





**Material : SUS304 Material : Kaltgewalzter Stahl**

### **BRAUCHEN HILFE? KONTAKT UNS!**

Haben Produkt Fragen? Brauchen technisch Unterstützung? Bitte fühlen frei Zu Kontakt uns:

**Technischer Support und E-Garantie-Zertifikat [www.vevor.com/support](http://www.vevor.com/support)**

Dies ist das Original Anweisung, bitte alles lesen Handbuch Anweisungen

sorgfältig vor dem Betrieb. VEVOR behält sich eine klare Auslegung unserer Bedienungsanleitung vor. Das Aussehen des Produkts soll unterliegen dem

Produkt Sie erhalten. Bitte verzeihen Sie uns, dass wir nicht informiere euch nochmal wenn es Technologien oder Software gibt Updates auf unserer Produkt.





Warnung - Um das Verletzungsrisiko zu verringern , muss der Benutzer Anleitung lesen Lesen Sie das Handbuch sorgfältig durch.

## Angelegenheiten benötigen Aufmerksamkeit

### Warnung

Gehäuse Gehäuse/Schrank ist nur Beschichtung aber NICHT isoliert. NUR Ein qualifizierter Elektriker kann sich um die Innenschaltung kümmern und elektrisch Teile. Warnschilder oder andere Zeichen können gemäß den geltenden Gesetzen angebracht werden oder Codes, wenn notwendig.

TUN NICHT Erlauben Sie Kindern, mit diesem Artikel.

Der Das Gehäuse des elektrischen Gehäuses könnte NUR alle Löcher wasserdicht sein haben durch eine weiche Dichtung abgedichtet oder Stecker. Für die Löcher schneiden von Kunde, Bitte verwenden Sie eine Dichtung der Schutzklasse IP66 oder gleichwertig Teile zu wasserdicht halten f.

Das Artikel MUSS Seien Sie geerdet. Bitte beachten Sie die " Karosseriemontage - Montage Die Erde Draht ".

### Tipps

Eventuelle Beschädigungen der Deckschicht können führen zu rost, Und winzig Oberfläche

Schäden könnten durch Neulackierung ausgebessert . Aber Es Ist nicht empfohlen, wenn Malerei auf Schäden großen Ausmaßes.

Die Arbeitstemperatur sollte unter 80°C liegen , sonst kann zu einer Beschädigung der Lackoberfläche und zum Ausfall führen der Versiegelung.



## FEATURES OF PRODUCTS

- PU-Schaumdichtband sorgt für Schutz Grad von IP66 bis Gehäusekörper.
- Bosse von verschiedenen Arten Und Größen erlauben einfach Installation von Einlass/Auslass Linien.
- Verzinkt Montage Platte dürfen Auch Sei Wird für die Verdrahtung verwendet außerhalb des Gehäuse.
- Mehrere Schutzrillen Sind entworfen am Gehäuse Öffnung Das kann nicht nur die Struktur zu stärken, sondern auch verhindern Die Eintrag von Schmutz oder Wasser, wenn die Tür geöffnet.
- Professional Schließsystem mit Doppelzahnzylinder ermöglicht einfaches Ver-/Entriegeln.

## SPEZIFIKATIONS DATEN

Farbe	Edelstahlfarbe/RAL703 5 (Weißgrau)
Körper Material	SUS304/Kalt Walzstahl
Innere Platte	2,0 mm verzinkt Platte
Beenden	Pulverbeschichtung
Konstruktion	Durchgehend geschweißt
Umgebungstemperatur	-40~+55°C
Dichtung Material	Nahtlos Schaumstoff/Nylon (Unterlegscheiben oder Stopfen)
Zertifizierung	CE ROHS
Bewertungen	NEMA 4/NEMA 4X
Schutzgrad	IP66 IK10

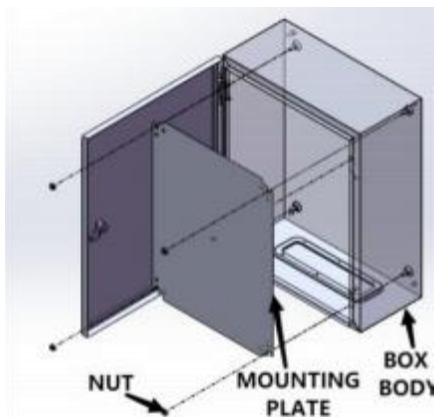
<b>Modell</b>	<b>Höhe*Breite*Tiefe (mm)</b>	<b>Material</b>
SP-B3-252010	250*200*100	SUS304
SP-B3-302015	300*200*150	
SP-B3-302515	300*250*150	
SP-B3-303020	300*300*200	
SP-B3-403015	400*300*150	
SP-B3-403020	400*300*200	
SP-B3-403025	400*300*250	
SP-B3-404020	400*400*200	
SP-B3-504020	500*400*200	
SP-B3-605020	600*500*200	
SPT-202015	200*200*150	Kalt Walzstahl
SPT-252015	250*200*150	
SPT-302015	300*200*150	
SPT-302020	300*200*200	
SPT-302515	300*250*150	
SPT-303015	300*300*150	
SPT-303020	300*300*200	
SPT-403015	400*300*150	
SPT-403020	400*300*200	
SPT-404015	400*400*150	
SPT-404020	400*400*200	
SPT-503025	500*300*250	
SPT-504015	500*400*150	
SPT-504020	500*400*200	
SPT-504025	500*400*250	
SPT-505015	500*500*150	
SPT-604025	600*400*250	
SPT-604030	600*400*300	
SPT-606020	600*600*200	
SPT-606030	600*600*300	
SPT-705025	700*500*250	

## INSTALLATION STEPS

### A: Installation der Montageplatte

Nimmt 4 Stück an M8 Sechskantflansch Mutter Montage Montage Platte mit Gehäusekörper. Sehen Figur 1.

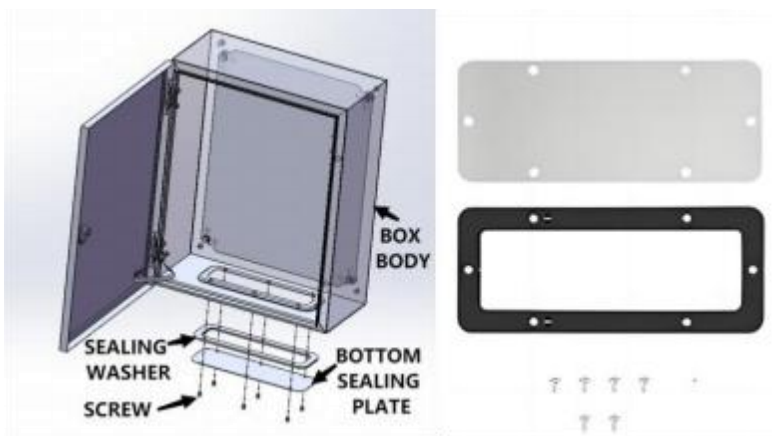
**Hinweis:** Ab Werk bereits am Gehäusekorpus montiert .



Figur 1

### B: Untere Dichtungsplatte Installation

Adoptiert M5\* 10mm Kreuzschlitz Blechschrauben Montage Dichtscheibe, Bodendichtung Platte mit Gehäusekörper. Siehe Abbildung 2. Entsprechend Ihrer Nutzungsanforderung montieren Es oder nicht.



## **INSTALLATION STEPS**

Abbildung 2

### C:Wand Montage Klammern Installation

Nimmt 4 Stück an M8\* 16 mm Sechskantkopf Schraube, M8 O-Ring, M8 Muttern Befestigung 4 Stück Wand Montagehalterungen an der Wand.Siehe Abbildung 3.



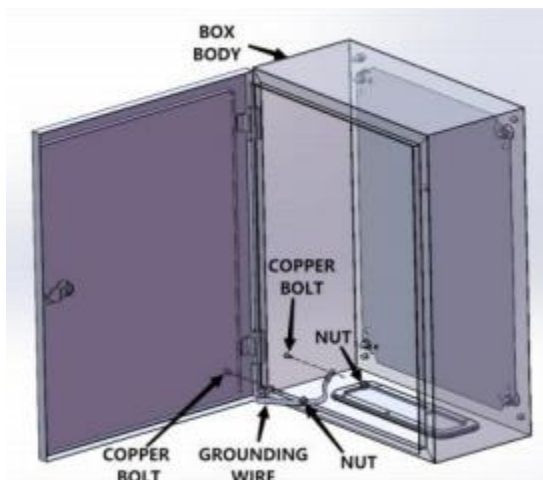
Figur 3

### D: Installation des Erdungskabels

Nimmt 2 stücke an M6 Sechskantflansch Mutter Montage Erdungskabel auf M6\*12mm Kupferbolzen des Gehäuses do oder und Gehäuse Körper.

Sehen Abbildung 4.

**Hinweis:** Ab Werk bereits am Gehäusekorpus montiert .

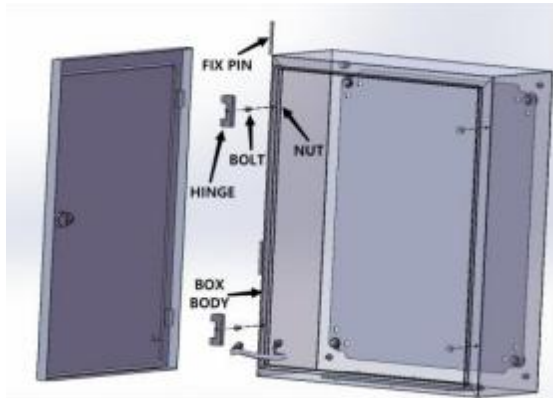


## Abbildung 4

### E: Installation der Gehäusetür

Adoptiert 1 Stück M6\*12mm flach Kreuzschlitzschraube M6, O-Ring, M6 Sechskantflanschnutterbaugruppe Scharnier am Gehäusekörper, Adopts feste Stift Montage Gehäuse tun oder auf Scharnier. Siehe Figur 5.

**Hinweis:** Die Gehäusetür ist bereits am Gehäusekorpus montiert, wenn ab Werk.

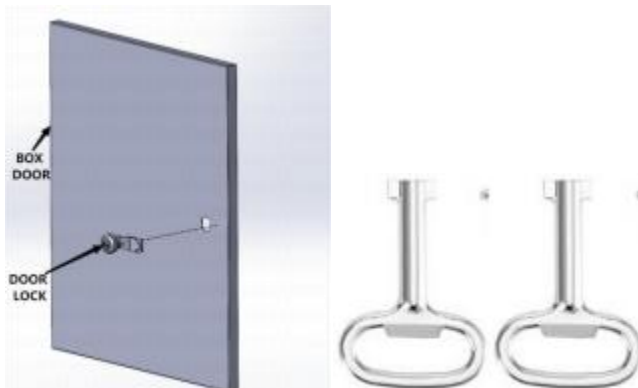


Figur 5

### F: Türschloss Installation

das Gehäuse für die Kontermuttermontage an sperren An Gehäuse Tür. Nimmt passenden Schlüssel an, um Gehäuse zu erfüllen oder Tür Öffnung Und Schließen. Sehen Abbildung 6.

**Hinweis:** Ab Werk bereits am Gehäusekorpus montiert .



Figur 6

**Achtung: Beim Verriegeln der Gehäusetür drehen Sie den Schlosskern um 90° von der vertikalen in die horizontale Richtung. Achten Sie dabei auf am besten Schutzniveau.**





**VEVOR**<sup>®</sup>  
TOUGH TOOLS, HALF PRICE

Technischer Support und E-Garantie-  
Zertifikat ate [www.vevor.com/support](http://www.vevor.com/support)

# VEVOR®

TOUGH TOOLS, HALF PRICE

Supporto tecnico e Garanzia elettronica

Certificato [www.vevor.com/support](http://www.vevor.com/support)

## Elettrico Allegato Prodotto Descrizione

**Materiale: SUS304 / Freddo Acciaio laminato**

Continuiamo a impegnarci per fornirti strumenti con competitivo prezzo.

"Salva Metà", "Metà prezzo " o altre espressioni simili usato di solo noi rappresenta UN stima del risparmio che potresti ottenere acquistando determinati utensili con noi rispetto ai principali i migliori marchi e fa non necessariamente significa coprire tutte le categorie di strumenti offerti di noi. Tu si ricorda gentilmente di verificare attentamente quando si è collocamento UN ordina con noi se tu Sono effettivamente risparmiando metà rispetto alla parte superiore grandi marchi.





**Materiale : SUS304 Materiale : acciaio laminato a freddo**

**BISOGNO AIUTO? CONTATTO NOI!**

Avere prodotto domande? Bisogno tecnico supporto? Per favore Tatto gratuito A contatto noi:

**Supporto tecnico e certificato di garanzia  
elettronica  
[www.vevor.com/support](http://www.vevor.com/support)**

Questo è l'originale istruzione, per favore leggi tutto manuale istruzioni accuratamente prima di operare. VEVOR si riserva una chiara interpretazione del nostro manuale utente. L'aspetto del prodotto deve essere soggetto al prodotto tu ricevuto. Per favore perdonami noi che non lo faremo informarti di nuovo se ci sono tecnologie o software aggiornamenti sul nostro prodotto.



Attenzione: per ridurre il rischio di lesioni , l'utente deve leggere le istruzioni manuale con attenzione.

## LE QUESTIONI RICHIEDONO ATTENZIONE

### **Avvertimento**

Il contenitore/armadietto è solo un rivestimento ma NON isolato. SOLTANTO un elettricista qualificato potrebbe occuparsi dei circuiti interni e elettrico parti. Etichette di avvertimento o altri segnali potrebbero essere affissi in base alle leggi pertinenti o codici se necessario. FARE NON Permettere ai bambini di giocare con questo articolo. IL L'involucro elettrico potrebbe essere impermeabile SOLO tutti i fori Avere è stato sigillato da una guarnizione morbida o tappo. Per il buchi taglio di cliente, Per favore utilizzare un Guarnizione di grado IP66 o equivalente parti a mantenere impermeabile . Questo l'articolo DEVE RIMANI CON PUNTO TERZO. Si prega di fare riferimento al " Installazione carrozzeria - Montaggio IL terra filo ".

### **Suggerimenti**

Eventuali danni al rivestimento di finitura potrebbero portare alla ruggine, E minuscolo superficie il danno potrebbe essere riparato mediante riverniciatura. Ma Esso È non consigliato quando dipingere su danni su larga scala. La temperatura di lavoro dovrebbe essere inferiore a 80°C, altrimenti potrebbe causare danni alla superficie della vernice e il fallimento di sigillatura.

## FEATURES OF PRODUCTS

- La striscia di tenuta in schiuma PU garantisce una protezione grado Di IP66 a corpo del recinto.
- ✎ boss di vario tipo E dimensioni permettere facile installazione Di ingresso/uscita linee.
- zincato montaggio piatto Potere Anche Essere utilizzato per il cablaggio fuori dal allegato.
- Multiplo scanalature di protezione Sono progettato al allegato apertura Quello non può solo rinforzare la struttura ma anche impedire IL iscrizione di sporcizia o acqua quando la porta è aperto.
- Professionale il sistema di chiusura con cilindro a doppia dentatura consente una facile bloccaggio/sbloccaggio.

## DATI SPECIFICI

Colore	Colore acciaio inossidabile/RAL703 5 (grigio bianco)
Corpo Materiale	SUS304/Freddo Acciaio laminato
Interno piatto	2,0 mm zincato Piatto
Fine	Verniciatura a polvere
Costruzione	Saldato in continuo
Temperatura ambiente	-40~+55°C
Guarnizione Materiale	Senza soluzione di continuità Schiuma/Nylon (rondelle o tappi)
Certificazione	CE Direttiva RoHS
Valutazioni	NEMA 4/NEMA 4X
Grado di protezione	Grado di protezione IP66 IK10

<b>Modello</b>	<b>Altezza*Larghezza*Profondità (mm)</b>	<b>Materiale</b>
SP-B3-252010	250*200*100	SUS304
SP-B3-302015	300*200*150	
SP-B3-302515	300*250*150	
Codice articolo: SP-B3-303020	300*300*200	
SP-B3-403015	400*300*150	
Codice articolo: SP-B3-403020	400*300*200	
SP-B3-403025	Dimensioni: 400*300*250	
SP-B3-404020	400*400*200	
SP-B3-504020	500*400*200	
Codice articolo: SP-B3-605020	600*500*200	
SPT-202015	200*200*150	Freddo Acciaio laminato
SPT-252015	250*200*150	
SPT-302015	300*200*150	
SPT-302020	300*200*200	
Codice articolo: SPT-302515	300*250*150	
Codice articolo: SPT-303015	300*300*150	
Codice articolo: SPT-303020	300*300*200	
Codice articolo: SPT-403015	400*300*150	
Codice articolo: SPT-403020	400*300*200	
Codice articolo SPT-404015	400*400*150	
Codice articolo: SPT-404020	400*400*200	
Codice articolo: SPT-503025	500*300*250	
Codice articolo: SPT-504015	500*400*150	
Codice articolo: SPT-504020	500*400*200	



Codice articolo: SPT-504025	500*400*250
Codice articolo: SPT-505015	500*500* 150
Codice articolo: SPT-604025	Dimensioni: 600*400*250
Codice articolo: SPT-604030	Dimensioni: 600*400*300
Codice articolo: SPT-606020	600*600*200
Codice articolo: SPT-606030	600*600*300
Codice articolo: SPT-705025	700*500*250

## INSTALLATION STEPS

### A: Installazione della piastra di montaggio

Adotta 4 pezzi M8 flangia a testa esagonale montaggio del gruppo dado piatto con corpo del recinto. Vedere Figura 1.

**Nota:** già assemblato sul corpo della custodia in fabbrica.

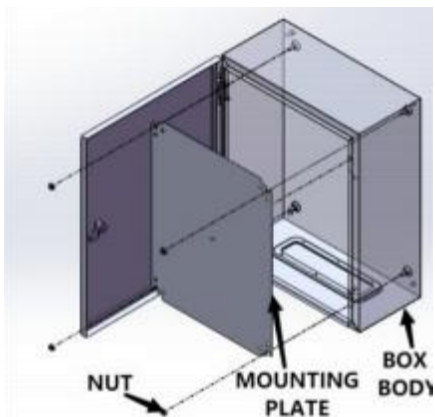
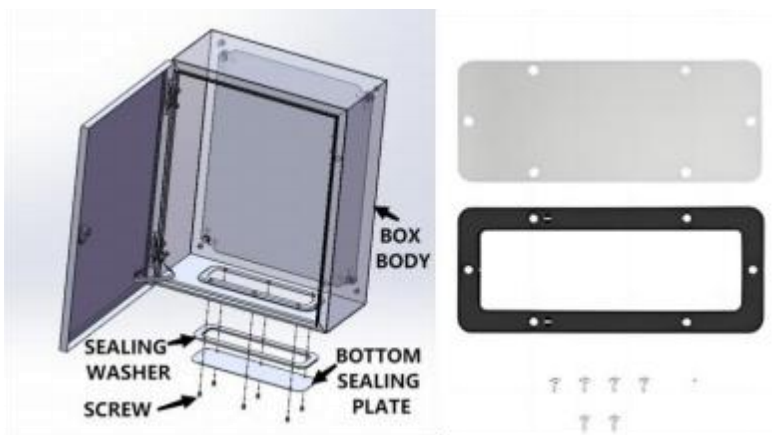


Figura 1

### B: Piastra di tenuta inferiore Installazione

Adotta M5\*Viti autofilettanti a croce da 10 mm, rondella di tenuta, guarnizione inferiore piastra con corpo contenitore.

Vedere Figura 2. In base alle tue esigenze di utilizzo montare Esso O non.



## **INSTALLATION STEPS**

Figura 2

### C: Muro Montaggio Installazione staffe

Adotta 4 pezzi M8\* Testa esagonale da 16 mm bullone, M8 O-ring, M8 montaggio noci 4 pezzi parete staffe di montaggio a parete. Vedi Figura 3.

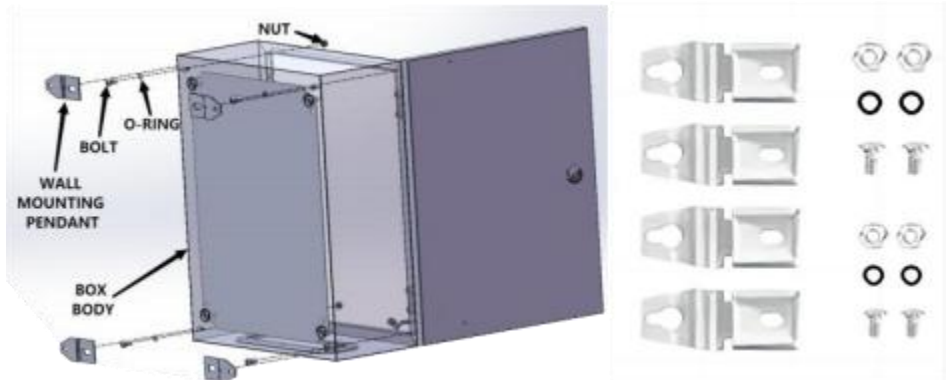


Figura 3

### D: Installazione del filo di messa a terra

Adotta 2 pezzi La M6 flangia a testa esagonale gruppo dado filo di messa a terra su M6\* Bullone di rame da 12 mm per il fissaggio della custodia recinto corpo.

Vedere Figura 4.

**Nota:** già assemblato sul corpo della custodia in fabbrica.

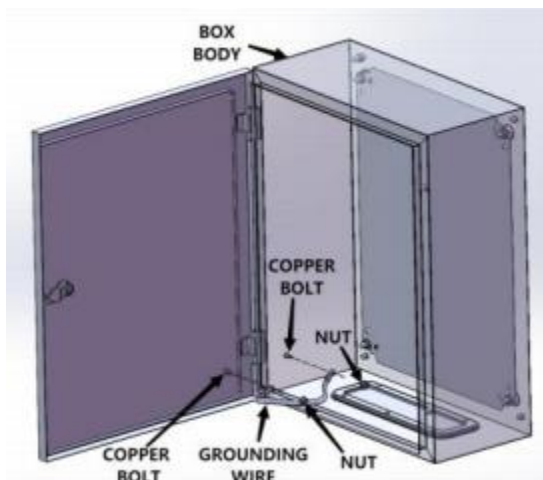


Figura 4

### **E: Installazione della porta della cabina**

Adotta 1 pz M6\* 12mm piatto vite a testa svasata, O-ring M6, La M6 gruppo dado flangiato a testa esagonale cerniera sul corpo dell'involucro, adotta fisso spillo assemblaggio recinto fare o su cerniera. Vedi Figura 5.

**Nota:** la porta dell'involucro è già assemblata sul corpo dell'involucro quando ex fabbrica.

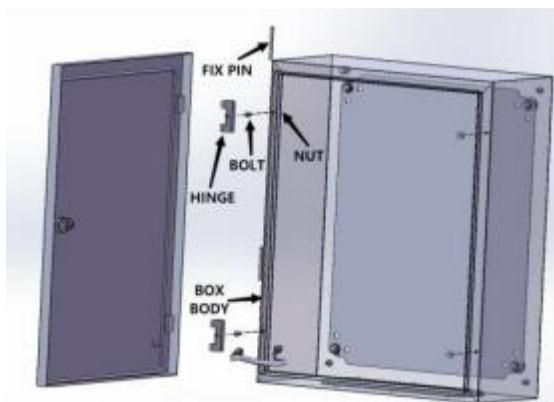


Figura 5

### **F: Serratura della porta Installazione**

Adotta il contenitore di assemblaggio dei dadi di bloccaggio serratura SU allegato porta.

Adotta la chiave abbinata per soddisfare le esigenze di custodia o porta apertura E chiusura. Vedere Figura 6.

**Nota:** già assemblato sul corpo della custodia in fabbrica.

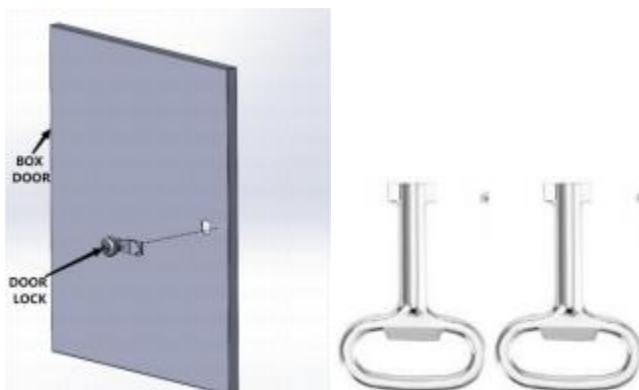


Figura 6

**Attenzione: quando si blocca la porta della custodia, ruotare il nucleo della serratura di 90 ° dalla direzione verticale alla direzione orizzontale, assicurarsi di soddisfare migliore livello di protezione.**





**VEVOR**<sup>®</sup>  
TOUGH TOOLS, HALF PRICE

Supporto tecnico e Certificato di garanzia  
elettronica [www.vevor.com/support](http://www.vevor.com/support)

# VEVOR®

## TOUGH TOOLS, HALF PRICE

Soporte técnico y Garantía electrónica

Certificado

[www.vevor.com/support](http://www.vevor.com/support)

## Eléctrico Recinto Producto Descripción

**Material: SUS304 / Frío Acero laminado**

Seguimos comprometidos a brindarle herramientas con competitivo precio.

"Ahorrar Mitad", "mitad de precio " o cualquier otra expresión similar usado por Sólo nosotros representa un

Estimación de los ahorros que podría obtener al comprar ciertas herramientas con nosotros en comparación con las principales

Las mejores marcas y hace no necesariamente significa cubrir todas las categorías de herramientas ofrecidas por Nosotros. Tú

Se les recuerda que deben verificar cuidadosamente cuando estén colocación un

Ordenar con a nosotros si usted son

realmente ahorrando La mitad en comparación con la parte superior

Grandes marcas.





**Material : SUS304 Material : acero laminado en frío**

**NECESIDAD ¿AYUDA? CONTACTO ¡A NOSOTROS!**

Tener producto ¿preguntas? Necesidad técnico ¿apoyo? Por favor sentir gratis a contacto a nosotros:

**Soporte técnico y certificado de garantía electrónica**

**[www.vevor.com/support](http://www.vevor.com/support)**

Este es el original instrucción, Por favor lea todo manual instrucciones con cuidado antes de operar. VEVOR se reserva una interpretación clara de nuestro manual de usuario. La apariencia del producto debe estar sujeto a la producto tu recibió. Por favor perdona nosotros que no lo haremos informarle nuevamente Si hay alguna tecnología o software actualizaciones sobre nuestro producto.



Advertencia: Para reducir el riesgo de lesiones, el usuario debe  
Lea las instrucciones Lea el manual con cuidado.

## ASUNTOS QUE NECESITAN ATENCIÓN

### Advertencia

El gabinete/carcasa es solo un revestimiento pero NO aislado. SOLO Un electricista calificado podría ocuparse de los circuitos internos y eléctrico regiones. Se podrán colocar etiquetas de advertencia u otros carteles de acuerdo con las leyes o códigos si necesario.

HACER NO Permita que los niños jueguen con esto artículo.

El El gabinete eléctrico puede ser impermeable SOLO todos los orificios tener sido sellado por una junta blanda o enchufar. Para el agujeros cortar por cliente, por favor utiliza un Junta de grado IP66 o equivalente partes a mantener a prueba de agua f.

Este El artículo DEBE ESTAR CONECTADO A TIERRA.

Por favor consulte la " Instalación de la carrocería - Montaje el tierra cable ".

### Consejos

Cualquier daño en el revestimiento de acabado podría conducir al óxido, y diminuto superficie

El daño podría ser reparado mediante nueva pintura. Pero él es no Recomendado cuando pintura en Daños a gran escala.

La temperatura de trabajo debe ser inferior a 80°C, de lo contrario, Podría provocar daños en la superficie de la pintura y la falla. de sellado.

## FEATURES OF PRODUCTS

- ☒☐ La tira de sellado de espuma de PU garantiza una protección calificación de IP66 a Cuerpo del recinto.
- Jefes De varios tipos y tamaños permitir fácil instalación de entrada/salida pauta.
- Galvanizado montaje lámina poder también ser utilizado para cableado Fuera de el recinto.
- Múltiple ranuras de protección son diseñado al recinto apertura eso no solo puede reforzar la estructura pero también prevenir el entrada de suciedad o agua cuando la puerta esta abierto.
- ☒☐ Profesional Sistema de bloqueo con cilindro de doble dentado que permite un fácil bloqueo/desbloqueo.

## DATOS DE ESPECIFICACIÓN

Color	Color acero inoxidable/RAL703 5 (gris blanco)
Cuerpo Material	SUS304/Frío Acero laminado
Interno lámina	2,0 mm galvanizado Lámina
Finalizar	Recubrimiento en polvo
Construcción	Soldadura continua
Temperatura ambiente	-40 ~ +55 °C
Empaquetadora Material	Sin costura Espuma/nailon (arandelas o tapones)
Proceso de dar un título	CE RoHS
Calificaciones	NEMA 4/NEMA 4X
Grado de protección	IP66 IK10

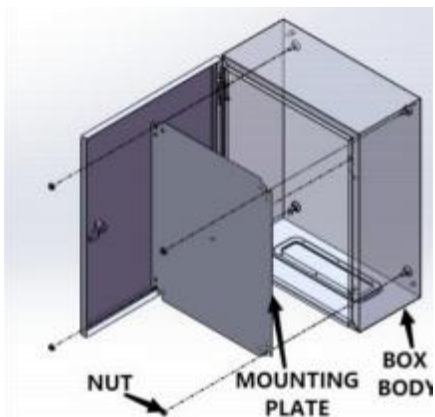
<b>Modelo</b>	<b>Alto*Ancho*Profundidad (mm)</b>	<b>Material</b>
SP-B3-252010	250*200*100	SUS304
SP-B3-302015	300*200*150	
SP-B3-302515	300*250*150	
SP-B3-303020	300*300*200	
SP-B3-403015	400*300*150	
SP-B3-403020	400*300*200	
SP-B3-403025	400*300*250	
SP-B3-404020	400*400*200	
SP-B3-504020	500*400*200	
SP-B3-605020	600*500*200	
SPT-202015	200*200*150	Frío Acero laminado
SPT-252015	250*200*150	
SPT-302015	300*200*150	
SPT-302020	300*200*200	
SPT-302515	300*250*150	
SPT-303015	300*300*150	
SPT-303020	300*300*200	
SPT-403015	400*300*150	
SPT-403020	400*300*200	
SPT-404015	400*400*150	
SPT-404020	400*400*200	
SPT-503025	500*300*250	
SPT-504015	500*400*150	
SPT-504020	500*400*200	
SPT-504025	500*400*250	
SPT-505015	500*500*150	
SPT-604025	600*400*250	
SPT-604030	600*400*300	
SPT-606020	600*600*200	
SPT-606030	600*600*300	
SPT-705025	700*500*250	

## INSTALLATION STEPS

### A: Instalación de la placa de montaje

Adopta 4 piezas M8 brida de cabeza hexagonal montaje del conjunto de tuercas plato con Cuerpo del recinto. Ver Cifra 1.

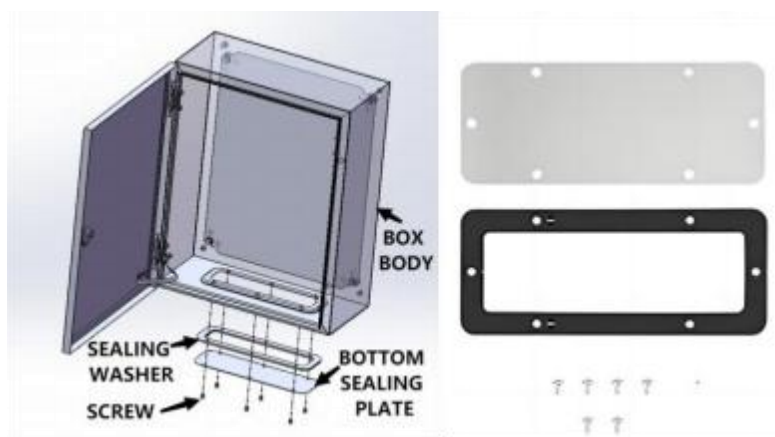
**Nota:** ya viene montado en el cuerpo del gabinete cuando sale de fábrica.



Cifra 1

### B: Placa de sellado inferior Instalación

Adopta M5\* Conjunto de tornillos autorroscantes en cruz de 10 mm , arandela de sellado, sellado inferior placa con cuerpo envolvente. Ver Figura 2. Según sus necesidades de uso montar él o no.





## **INSTALLATION STEPS**

Figura 2

### C: Muro Montaje Instalación de soportes

Adopta 4 piezas M8\* Cabeza hexagonal de 16 mm perno, M8 junta tórica, M8 Tuercas de montaje 4 piezas muro Soportes de montaje en la pared.Ver Figura 3.



Cifra 3

### D: Instalación del cable de puesta a tierra

Adopta 2 piezas M6 brida de cabeza hexagonal conjunto de tuercas cable de conexión a tierra M6\*Perno de cobre de 12 mm para la caja o el marco. Adjunto cuerpo.

Ver Figura 4.

**Nota:** ya viene montado en el cuerpo del gabinete cuando sale de fábrica.

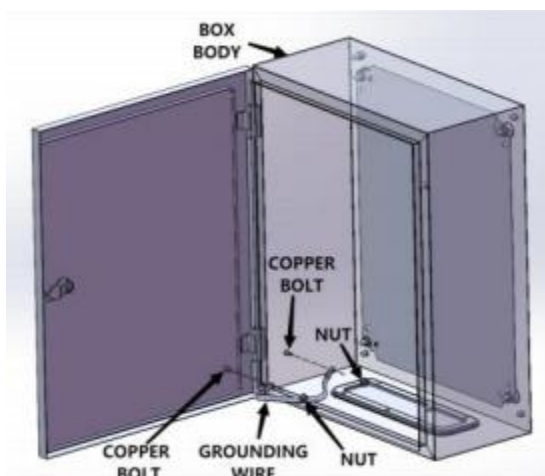
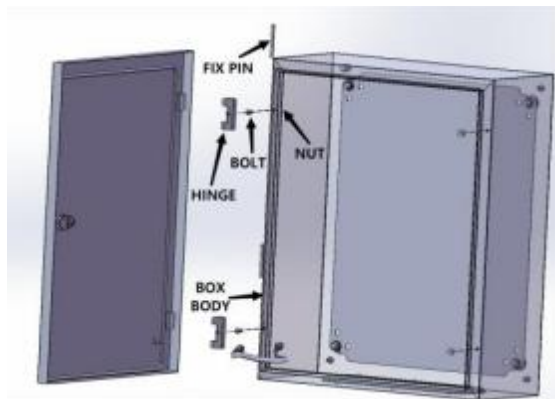


Figura 4

### **E: Instalación de la puerta del recinto**

Adopta 1 pieza M6\*12 mm plano Tornillo de cabeza cruzada, junta tórica M6, M6 conjunto de tuerca de brida de cabeza hexagonal Bisagra en el cuerpo del gabinete, adopta fijación alfiler asamblea recinto hacer o sobre Bisagra. Ver Cifra 5.

**Aviso:** La puerta del gabinete ya está ensamblada en el cuerpo del gabinete cuando ex-fábrica.



Cifra 5

### **F: Cerradura de puerta Instalación**

Adopta una carcasa de conjunto de tuercas de seguridad cerrar en recinto puerta.

Adopta una llave combinada para cumplir con el requisito de cerramiento . puerta apertura y cierre. Ver Figura 6.

**Nota:** ya viene montado en el cuerpo del gabinete cuando sale de fábrica.



Cifra 6

**Advertencia: al bloquear la puerta del gabinete, gire el núcleo de la cerradura 90° desde la dirección vertical a la dirección horizontal, asegúrese de cumplir mejor nivel de protección.**



**VEVOR**<sup>®</sup>  
TOUGH TOOLS, HALF PRICE

Soporte técnico y Certificado de garantía  
electrónica [www.vevor.com/support](http://www.vevor.com/support)



# VEVOR®

TOUGH TOOLS, HALF PRICE

Wsparcie techniczne i E-gwarancja Certyfikat

[www.vevor.com/support](http://www.vevor.com/support)

## Elektryczny Załącznik Produkt Opis

**Materiał: SUS304 / Zimny Stal walcowana**

Nadal staramy się dostarczać Ci narzędzia z konkurencyjny cena.

"Ratować Połowa", "Połowa ceny" lub jakiegokolwiek inne podobne wyrażenia używany przez tylko my reprezentuje jakiś

Szacunkowe oszczędności, jakie możesz uzyskać kupując u nas niektóre narzędzia w porównaniu do innych dużych firm

najlepsze marki i robi nie koniecznie oznacza objęcie wszystkich kategorii oferowanych narzędzi przez nas. Ty

uprzejmie przypominamy o dokładnym sprawdzeniu, kiedy umieszczanie jakiś zamów z nas jeśli ty Czy

faktycznie oszczędzając połowa w porównaniu z górą główne marki.





**Materiał : SUS304 Materiał : Stal walcowana na zimno**

**POTRZEBOWAĆ POMOCY? KONTAKT NAS!**

Mieć produkt pytania? Potrzebować techniczny wsparcie? Proszę  
czuć bezpłatny Do kontakt nas:

**Wsparcie techniczne i certyfikat e-gwarancji**  
**[www.vevor.com/support](http://www.vevor.com/support)**

To jest oryginał instrukcja, proszę przeczytać wszystko podręcznik  
instrukcje

ostrożnie przed uruchomieniem. VEVOR zastrzega sobie prawo do  
jednoznacznej interpretacji naszej instrukcji obsługi. Wygląd produktu  
powinien podlegać

produkt ty otrzymane. Proszę wybaczyć nas, że nie będziemy  
poinformuję cię ponownie jeśli istnieje jakaś technologia lub  
oprogramowanie Aktualizacje na naszym produkt.





Ostrzeżenie: Aby zmniejszyć ryzyko obrażeń , użytkownik musi: przeczytaj instrukcje instrukcję uważnie.

## SPRAWY WYMAGAJĄCE UWAGI

### Ostrzeżenie

Obudowa/szafka to tylko powłoka, ale NIE bezludny. TYLKO wykwalifikowany elektryk może poradzić sobie z obwodem wewnętrznym i elektryczny strony. Etykiety ostrzegawcze lub inne znaki mogą być umieszczane zgodnie z odpowiednimi przepisami lub kody jeśli niezbędny. DO NIE Pozwól dzieciom bawić się tym przedmiot.

Ten Obudowa elektryczna może być wodoodporna TYLKO we wszystkich otworach Posiadać uszczelnione miękką uszczelką lub wtyczka. Dla dziury cięcie przez klient, Proszę użyj Uszczelka klasy IP66 lub równoważna części do utrzymuj wodoodporność f.

Ten pozycja MUSI BĄDŹ UZIEMIONY. Proszę zapoznać się z „ Montaż nadwozia – montaż ten ziemia drut ”.

### Porady

Jakiegokolwiek uszkodzenie powłoki wykończeniowej może prowadzić do rdzy, I malutki powierzchnia

uszkodzenie może być naprawiono poprzez ponowne malowanie. Ale To Jest nie zalecane kiedy malowanie na szkody na dużą skalę.

Temperatura pracy powinna być niższa niż 80°C, w przeciwnym razie może spowodować uszkodzenie powierzchni malarskiej i awarię uszczelnienia.

## FEATURES OF PRODUCTS

- ☞ Uszczelniająca taśma piankowa PU zapewnia ochronę stopień z IP66 do korpus obudowy.
- Szefowie różnych typów I rozmiary umożliwić łatwy instalacja z wlot/wylot kwestia.
  - Ocynkowany montowanie płyta Móc Również Być używany do okablowania poza nim załącznik.
  - Wielokrotny rowki ochronne Czy zaprojektowany w załącznik otwór To nie może tylko wzmocnić konstrukcję, ale także zapobiegać ten wejście z brudu lub wody, gdy drzwi są otwarte otwierany.
- ☞ Profesjonalny system blokowania z podwójnym cylindrem zębatym umożliwia łatwe blokowanie/odblokowywanie.

## DANE SPECYFIKACYJNE

Kolor	Kolor stali nierdzewnej/RAL703 5 (biały szary)
Ciało Tworzywo	SUS304/Zimny Stal walcowana
Wewnętrzny płyta	2,0 mm ocynkowane Płyta
Skończyć	Malowanie proszkowe
Budowa	Spawane w sposób ciągły
Temperatura otoczenia	-40~+55°C
Uszczelka Tworzywo	Bezszwowy Pianka/Nylon (podkładki lub zatyczki)
Orzecznictwo	CE RoHS-y
Oceny	Certyfikat NEMA 4 4X
Stopień ochrony	IP66 IK10

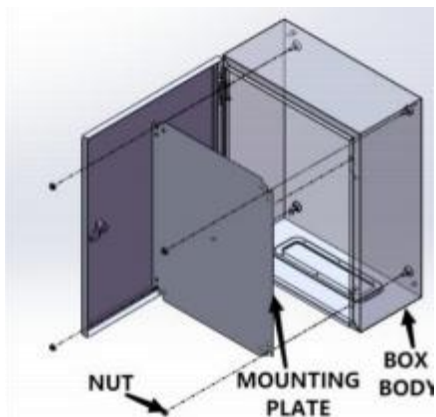
<b>Model</b>	<b>Wysokość*Szerokość*Głębokość (mm)</b>	<b>Tworzywo</b>
SP-B3-252010	250*200*100	SUS304
SP-B3-302015	300*200*150	
SP-B3-302515	300*250*150	
SP-B3-303020	300*300*200	
SP-B3-403015	400*300*150	
SP-B3-403020	400*300*200	
SP-B3-403025	400*300*250	
SP-B3-404020	400*400*200	
SP-B3-504020	500*400*200	
SP-B3-605020	600*500*200	
SPT-202015	200*200*150	Zimno Stal walcowana
SPT-252015	250*200*150	
SPT-302015	300*200*150	
SPT-302020	300*200*200	
SPT-302515	300*250*150	
SPT-303015	300*300*150	
SPT-303020	300*300*200	
SPT-403015	400*300*150	
SPT-403020	400*300*200	
SPT-404015	400*400*150	
SPT-404020	400*400*200	
SPT-503025	500*300*250	
SPT-504015	500*400*150	
SPT-504020	500*400*200	
SPT-504025	500*400*250	
SPT-505015	500*500*150	
SPT-604025	600*400*250	
SPT-604030	600*400*300	
SPT-606020	600*600*200	
SPT-606030	600*600*300	
SPT-705025	700*500*250	

## INSTALLATION STEPS

### A: Instalacja płyty montażowej

Przyjmuje 4 sztuki M8 kołnierz z łbem sześciokątnym montaż nakrętki montażowej talerz z korpus obudowy. Widzieć Postać 1.

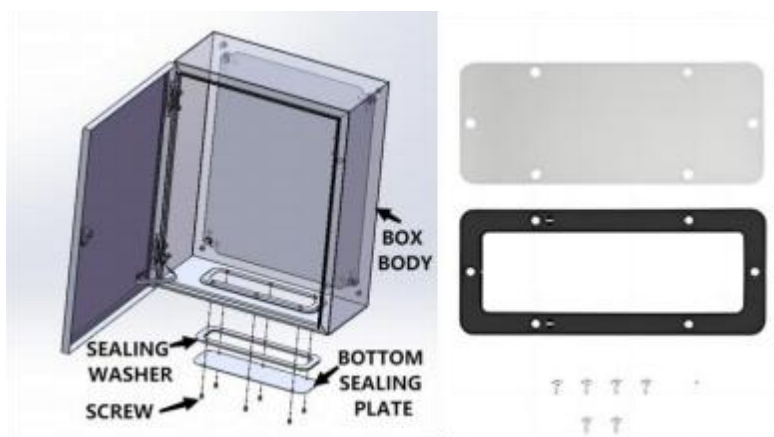
**Uwaga:** elementy są już zamontowane na obudowie w fabryce.



Postać 1

### B: Dolna płyta uszczelniająca Instalacja

Przyjmuje M5\* Montaż śrub samogwintujących krzyżowych 10 mm , podkładka uszczelniająca, uszczelnienie dolne płyta z korpusem obudowy. Zobacz Rysunek 2. Zgodnie z Twoimi wymaganiami użytkowaniem uchwyt To Lub nie.



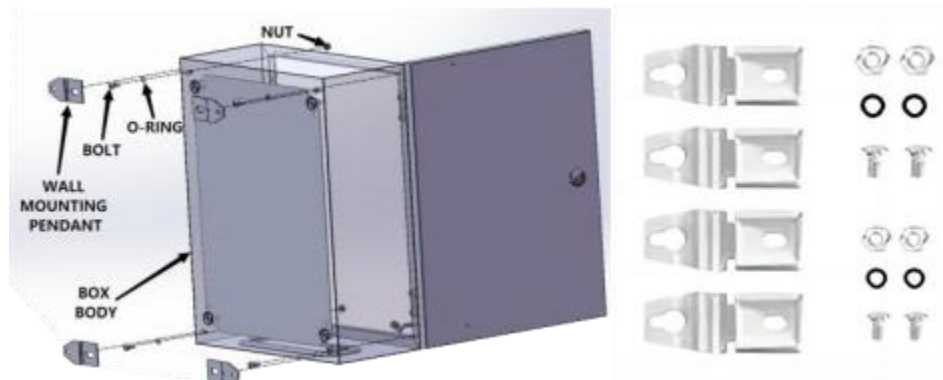


## **INSTALLATION STEPS**

Rysunek 2

### C: Ściana Montowanie Montaż wsporników

Przyjmuje 4 sztuki M8\* 16mm łeb sześciokątny śruba, M8 O-ring, M8 nakrętki mocujące 4 szt. ściana uchwyty montażowe na ścianie. Zobacz Rysunek 3.



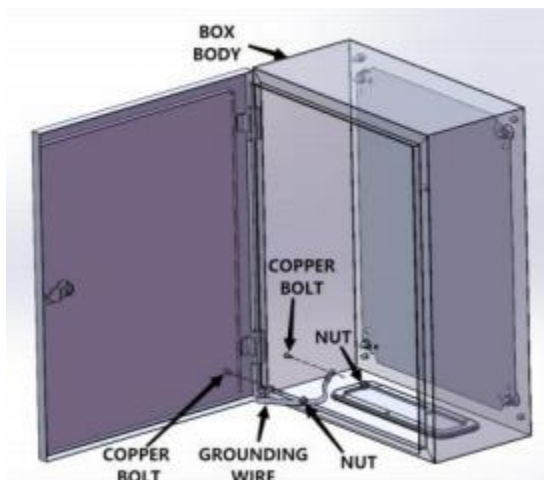
Postać 3

### D: Instalacja przewodu uziemiającego

Przyjmuje 2 sztuki M6 kołnierz z łbem sześciokątnym nakrętka montażowa przewód uziemiający na M6\* 12mm miedziana śruba obudowy lub załączyć ciało.

Widzieć Rysunek 4.

**Uwaga:** elementy są już zamontowane na obudowie w fabryce.

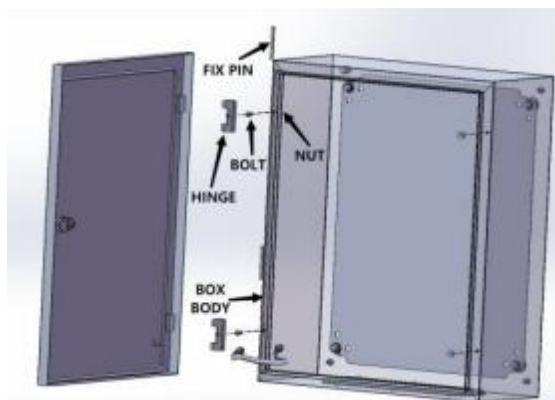


## Rysunek 4

## E: Montaż drzwi obudowy

Przyjmuje 1 szt. M6\*12mm płaski śruba krzyżakowa, pierścień uszczelniający M6, M6 zespół nakrętki kołnierzej z łbem sześciokątnym zawias na obudowie, przyjmuje stałe szpilka montaż obudowa zrób lub na zawias. Zobacz e Postać 5.

**Uwaga:** Drzwi obudowy są już zamontowane na korpusie obudowy w momencie montażu. ex-fabryka.



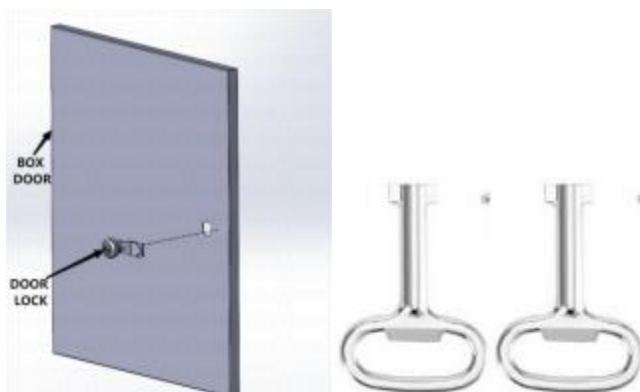
Postać 5

## F: Zamek drzwi Instalacja

obudowę montażową z nakrętkami zabezpieczającymi zamek NA załącznik drzwi.

Przyjmuje dopasowany klucz, aby spełnić wymagania obudowy lub drzwi otwór I zamknięcie. Widzieć Rysunek 6.

**Uwaga:** elementy są już zamontowane na obudowie w fabryce.



## Postać 6

**Ostrzeżenie:** podczas blokowania drzwi obudowy należy obrócić rdzeń zamka o  $90^\circ$  z kierunku pionowego do poziomego, upewniając się, że spełnione są następujące wymagania: to, co najlepsze poziom ochrony.



**VEVOR**<sup>®</sup>  
TOUGH TOOLS, HALF PRICE

Wsparcie techniczne i Certyfikat gwarancji  
elektronicznej [www.vevor.com/support](http://www.vevor.com/support)



# VEVOR®

## TOUGH TOOLS, HALF PRICE

Technische ondersteuning en E-Garantie

Certificaat [www.vevor.com/support](http://www.vevor.com/support)

# Elektrisch Behuizing Product Beschrijving

**Materiaal: SUS304 / Koud Gewalst staal**

Wij blijven ons inzetten om u de tools te bieden die u nodig hebt competitief prijs. "Redden Half", "Half Price " of andere soortgelijke uitdrukkingen gebruikt door alleen wij vertegenwoordigt een schatting van de besparingen die u kunt behalen door bepaalde gereedschappen bij ons te kopen in vergelijking met de belangrijkste r topmerken en doet niet noodzakelijkerwijs betekent dat alle categorieën worden gedekt van de aangeboden hulpmiddelen door wij. Jij Wij herinneren u eraan om zorgvuldig te controleren wanneer u plaats een bestellen met ons als je Zijn Eigenlijk besparen de helft in vergelijking met de bovenkant grote merken.





**Materiaal : SUS304 Materiaal : Koudgewalst staal**

**BEHOEFTE HULP? CONTACT ONS!**

Hebben product vragen? Behoeft u technisch steun? Alsjeblieft gevoel vrij naar contact ons:

**Technische ondersteuning en e-garantiecertificaat**  
**[www.vevor.com/support](http://www.vevor.com/support)**

Dit is het origineel instructie, lees alles alstublieft handmatig instructies voorzichtig voor gebruik. VEVOR behoudt zich een duidelijke interpretatie van onze gebruikershandleiding voor. Het uiterlijk van het product moet onderworpen zijn aan de product jij ontvangen. Vergeef me alsjeblieft ons dat we niet zullen u opnieuw informeren als er technologie of software is updates over onze product.



Waarschuwing - Om het risico op letsel te verkleinen, moet de gebruiker: lees instructies handleiding zorgvuldig door.

## ZAKEN HEBBEN AANDACHT NODIG

### Waarschuwing

Behuizing behuizing/kast is alleen coating maar NIET geïsoleerd.

ALLEEN een gekwalificeerde elektricien kan de binnencircuits behandelen en elektrisch onderdelen. Waarschuwinglabels of andere borden kunnen worden geplaatst volgens de relatieve wetten of codes als nodig.

DOEN NIET Laat kinderen hiermee spelen item.

De Elektrische behuizing behuizing kan alleen waterdicht zijn als alle gaten hebben verzegeld door een zachte pakking of plug. Voor de gaten snee door klant, Alsjeblieft gebruik een IP66-klasse pakking of gelijkwaardig onderdelen naar waterdicht houden f.

Dit item MOET BLIJF GEARBD. Zie de "Carrosserie - installatie - Montage de aarde draad".

### Tips

Eventuele schade aan de afwerklaag kan leiden tot roest, En klein oppervlak

schade zou kunnen zijn gerepareerd door opnieuw te schilderen. Maar Het is niet aanbevolen wanneer schilderen op grootschalige schade.

De werktemperatuur moet lager zijn dan 80°C, anders is het kan leiden tot schade aan het schilderoppervlak en het falen van verzegeling.

## FEATURES OF PRODUCTS

- ✂️ PU-schuimafdichtingsstrip zorgt voor een bescherming cijfer van IP66 tot behuizing.
- Bazen van verschillende typen En maten toestaan eenvoudig installatie van inlaat/uitlaat lijnen.
  - Gegalvaniseerd montage bord kan Ook zijn gebruikt voor bedrading buiten de omheining.
  - Meervoudig beschermingsgroeven Zijn ontworpen bij de behuizing opening Dat kan niet alleen de structuur versterken maar ook voorkomen de binnenkomst van vuil of water als de deur open is geopend.
- ✂️ Professioneel sluitsysteem met dubbele tandcilinder maakt eenvoudig vergrendelen/ontgrendelen.

## SPECIFICATIEGEGEVENS

Kleur	RVS kleur/RAL703 5 (witgrijs)
Lichaam Materiaal	SUS304/Koud Gewalst staal
Binnen bord	2,0 mm gegalvaniseerd Bord
Finish	Poedercoating
Bouw	Doorlopend gelast
Omgevingstemperatuur	-40~+55°C
Pakking Materiaal	Naadloos Schuim/nylon (ringen of pluggen)
Certificering	CE ROHS
Beoordelingen	NEMA 4/NEMA 4X
Beschermingsgraad	IP66 IK10

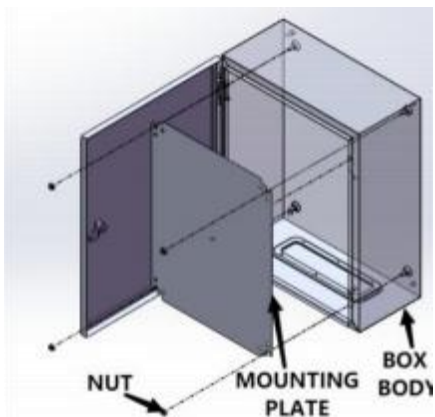
<b>Model</b>	<b>Hoogte*Breedte*Diepte (mm)</b>	<b>Materiaal</b>
SP-B3-252010	250*200*100	SUS304
SP-B3-302015	300*200*150	
SP-B3-302515	300*250*150	
SP-B3-303020	300*300*200	
SP-B3-403015	400*300*150	
SP-B3-403020	400*300*200	
SP-B3-403025	400*300*250	
SP-B3-404020	400*400*200	
SP-B3-504020	500*400*200	
SP-B3-605020	600*500*200	
SPT-202015	200*200*150	Koud Gewalst staal
SPT-252015	250*200*150	
SPT-302015	300*200*150	
SPT-302020	300*200*200	
SPT-302515	300*250*150	
SPT-303015	300*300*150	
SPT-303020	300*300*200	
SPT-403015	400*300*150	
SPT-403020	400*300*200	
SPT-404015	400*400*150	
SPT-404020	400*400*200	
SPT-503025	500*300*250	
SPT-504015	500*400*150	
SPT-504020	500*400*200	
SPT-504025	500*400*250	
SPT-505015	500*500*150	
SPT-604025	600*400*250	
SPT-604030	600*400*300	
SPT-606020	600*600*200	
SPT-606030	600*600*300	
SPT-705025	700*500*250	

## INSTALLATION STEPS

### A: Montageplaatinstallatie

Neemt 4 stuks aan M8 zeskantige kopflens moer montage montage bord met behuizing. Zien Figuur 1.

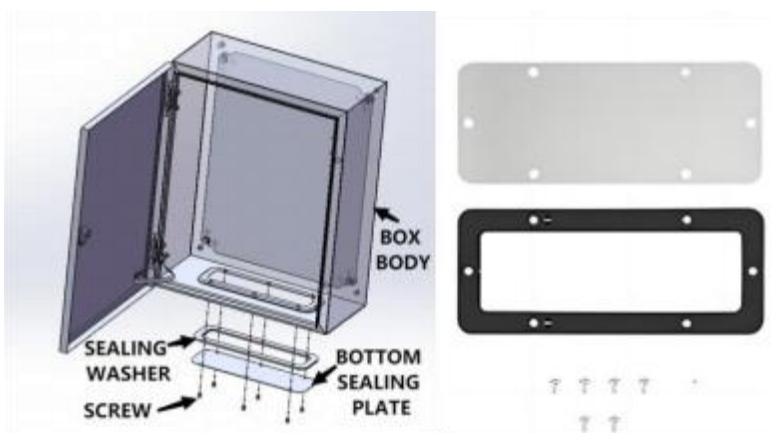
**Let op:** af-fabriek reeds gemonteerd op de behuizing .



Figuur 1

### B: Onderste afdichtplaat Installatie

Adopteert M5\*10mm kruis zelftappende schroeven montage afdichtingsring , bodemaafdichting plaat met behuizing. Zie Figuur 2. Afhankelijk van uw gebruiksvereiste berg Het of niet.



Figuur 2

### C: Muur Montage Haakjes Instelling

Neemt 4 stuks aan M8\* 16mm zeskantkop bout, M8 O-ring, M8 noten monteren 4 stuks muur montagebeugels aan de muur. Zie Figuur 3.



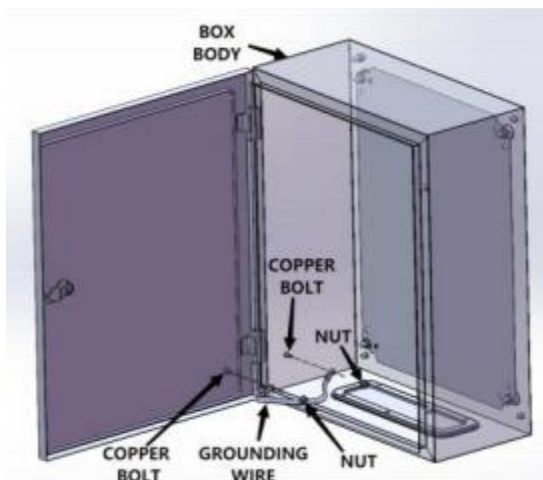
Figuur 3

### D: Installatie van aardingsdraad

Neemt 2 stuks aan M6 zeskantige kopflens moer montage aardingsdraad op M6\* 12mm koperen bout van behuizing do of en omhulsel lichaam.

Zien Figuur 4.

**Let op:** af-fabriek reeds gemonteerd op de behuizing .



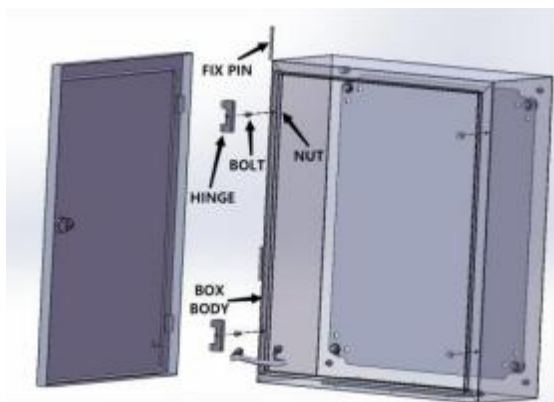
Figuur 4



## E: Installatie van de behuizingdeur

Adopteert 1 stuks M6\*12mm plat kruiskopschroef, M6 O-ring, M6 zeskantige flensmoer montage scharnier op behuizing, neemt vaste positie aan pin montage behuizing doen of op scharnier. Zie e Figuur 5.

**Let op:** De behuizingsdeur is al gemonteerd op de behuizingsbehuizing wanneer af-fabriek.

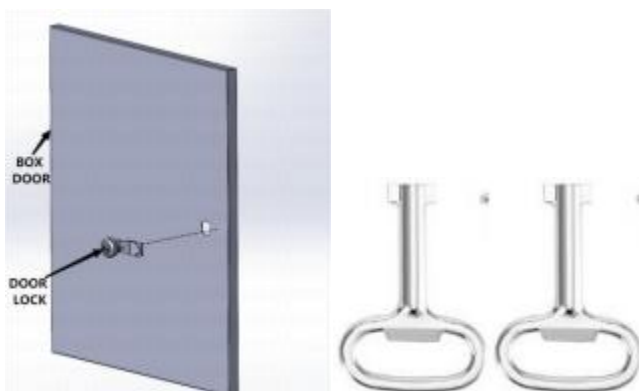


Figuur 5

## F: Deurslot Installatie

de behuizing van de borgmoerenmontage aan slot op behuizing deur. toe om aan de behuizing te voldoen deur opening En sluiten. Zien Figuur 6.

**Let op:** af-fabriek reeds gemonteerd op de behuizing .



Figuur 6

**Waarschuwing: wanneer u de deur van de behuizing vergrendelt, dient u de slotkern 90° van de verticale naar de horizontale richting te draaien. Zorg ervoor dat u de juiste vergrendelingsrichting aanhoudt. best beschermingsniveau.**



**VEVOR**<sup>®</sup>  
TOUGH TOOLS, HALF PRICE

Technische ondersteuning en E-garantie  
certificaat ate [www.vevor.com/support](http://www.vevor.com/support)

# VEVOR<sup>®</sup>

## TOUGH TOOLS, HALF PRICE

Teknisk support och E-garanti Certifikat  
[www.vevor.com/support](http://www.vevor.com/support)

# Elektrisk Inhägnad Produkt Beskrivning

**Material: SUS304 / Kall Valsat stål**

Vi fortsätter att vara engagerade i att förse dig med verktyg konkurrenskraftig pris. "Spara Hälften", "Halv Pris " eller andra liknande uttryck begagnad av bara oss representerar en uppskattning av besparingar du kan dra nytta av att köpa vissa verktyg hos oss jämfört med de stora toppmärken och gör inte nödvändigtvis innebär att täcka alla kategorier verktyg som erbjuds av oss. Du påminns vänligt om att verifiera noggrant när du är placering en beställa med oss om du är faktiskt sparar hälften i jämförelse med toppen stora varumärken.



# VEVOR®

TOUGH TOOLS, HALF PRICE

## Electrical Enclosure



**Material : SUS304 Material : Kallvalsat stål**

### BEHOV HJÄLP? KONTAKTA USA!

Ha produkt frågor? Behov tekniskt stöd? Behaga känsla gratis till kontakta oss:

**Teknisk support och e-garanticertifikat**  
**[www.vevor.com/support](http://www.vevor.com/support)**

Detta är originalet instruktion, snälla läs allt manuell instruktioner försiktigt före drift. VEVOR reserverar sig för en tydlig tolkning av vår användarmanual. Produktens utseende ska vara föremål för produkt dig mottagen. Snälla förlåt oss att vi inte gör det informera dig igen om det finns någon teknik eller programvara uppdateringar på vår produkt.



Varning-För att minska risken för i jury måste användaren läsa instruktionerna handbok noggrant.

## ÄRenden BEHÖVER UPPMÄRKSAMHET

### Varning

Kapsling kapsling/skåp är endast beläggning men INTE isolerade. ENDAST Y en kvalificerad elektriker kan ta itu med den inre kretsen elektrisk delar. Varningsetiketter eller andra skyltar kan sättas upp enligt relativa lagar eller koder om nödvändig.

DO INTE Låt barn leka med detta punkt.

De Elektrisk kapsling kan vara vattentät ENDAST alla hål ha förseglats med en mjuk ga -skiss eller plugg. För den hål skära av kund, behaga använd en IP66-klassad packning eller motsvarande delar till hålla vattentät f.

Detta föremål MÅSTE VARA JORDAD. Vänligen se " Krossinstallation - Montering de jorden tråd ".

### Tips

Eventuella skador på ytbeläggningen kan leda till rost, och mycket liten yta skada kan vara repareras genom ommålning. Men det är inte rekommenderas när måla på storskaliga skador.

Arbetstemperaturen bör vara lägre än 80°C, annars är det kan leda till skador på målningssytan och fel av tätning.



## FEATURES OF PRODUCTS

- PU-skummande tätningslist ger ett skydd kvalitet av IP66 till höljeskropp.
- Chefer av olika slag och storlekar tillåta lätt installation av inlopp/utlopp rader.
- Galvaniserad monterings tallrik burk också vara används för ledningar utanför han inhägnad.
- Flera skyddsgrupper oöves är utformad vid inhägnad öppning att kan inte bara förstärka strukturen men också förhindra de inträde av smuts eller vatten när dörren är öppnad.
- Professionellt låssystem med dubbla tändcylindrar gör enkelt låsning/upplåsning.

## SPECIFIKATIONSDATA

Färg	Rostfritt stål färg/RAL703 5 (vit grå)
Kropp Material	SUS304/Kall Valsat stål
Inre tallrik	2,0 mm galvaniserad Tallrik
Avsluta	Pulverlackering
Konstruktion	Kontinuerligt svetsad
Omgivningstemperatur	-40~+55°C
Packning Material	Sömlös Skum/nylon (brickor eller pluggar)
Certifiering	CE ROHS
Betyg	NEMA 4/NEMA 4X
Skyddsgrad	IP66 IK10

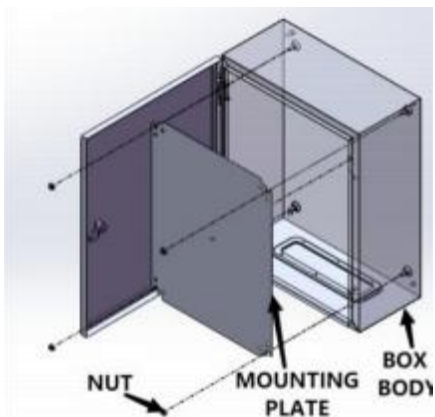
<b>Modell</b>	<b>Höjd*Bredd*Djup (mm)</b>	<b>Material</b>
SP-B3-252010	250*200*100	SUS304
SP-B3-302015	300*200*150	
SP-B3-302515	300*250*150	
SP-B3-303020	300*300*200	
SP-B3-403015	400*300*150	
SP-B3-403020	400*300*200	
SP-B3-403025	400*300*250	
SP-B3-404020	400*400*200	
SP-B3-504020	500*400*200	
SP-B3-605020	600*500*200	
SPT-202015	200*200*150	Kall Valsat stål
SPT-252015	250*200*150	
SPT-302015	300*200*150	
SPT-302020	300*200*200	
SPT-302515	300*250*150	
SPT-303015	300*300*150	
SPT-303020	300*300*200	
SPT-403015	400*300*150	
SPT-403020	400*300*200	
SPT-404015	400*400*150	
SPT-404020	400*400*200	
SPT-503025	500*300*250	
SPT-504015	500*400*150	
SPT-504020	500*400*200	
SPT-504025	500*400*250	
SPT-505015	500*500*150	
SPT-604025	600*400*250	
SPT-604030	600*400*300	
SPT-606020	600*600*200	
SPT-606030	600*600*300	
SPT-705025	700*500*250	

## INSTALLATION STEPS

### A: Installation av monteringsplatta

Adopterar 4st M8 sexkantshuvudfläns montering av mutter tallrik med höljeskropp. Se Figur 1.

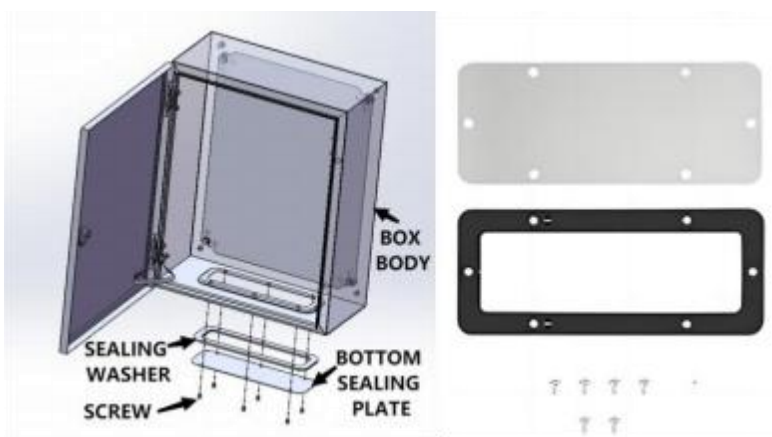
**Observera:** redan monterad på höljeskroppen från fabrik.



Figur 1

### B: Botten tätningsplatta Installation

Adopterar M5\* 10 mm tvärgående självgående skruvar montering tätningsbricka , botten tätning plåt med kapslingskropp. Se Figur 2. Enligt ditt användningskrav till montera det eller inte.



## **INSTALLATION STEPS**

Figur 2

### C: V ägg Montering F ästen Ins tallation

Adopterar 4st M8\* 16 mm sexkantshuvud bult,M8 O-ring,M8 nötter montering 4 st vägg monteringsf ästen på väggen.Se Figur 3.



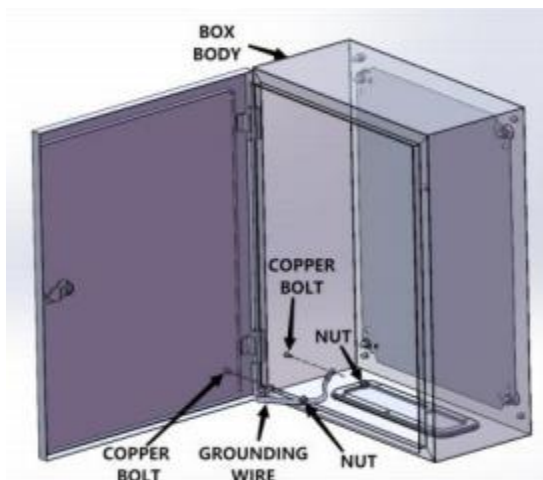
Figur 3

### D: Installation av jordledning

Adopterar 2st M6 sexkantshuvudfl äns mutter enhetens jordkabel på M6\* 12 mm kopparbult av kapsling do eller och inh ägnad ang kropp.

Se Figur 4.

**Observera:** redan monterad på h ölj eskroppen fr ån fabrik.

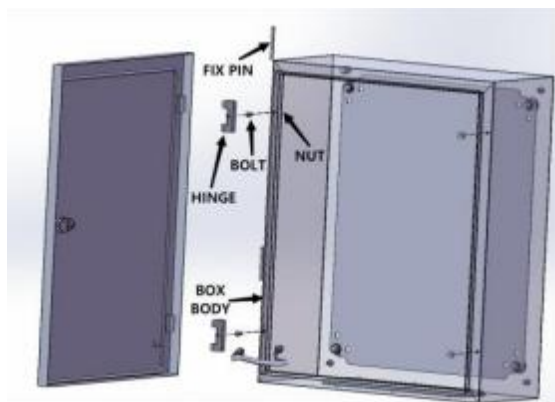


Figur 4

### E: Installation av kapslingsdörr

Adopterar 1 st M6\* 12 mm platt huvudkorsskruv, M6 O-ring, M6 sexkantsflänsmutter gångjärn på höljeskroppen, antar fast stift montering kapsling gör eller på gångjärn. Se e Figur 5.

**Obs:** Kapslingsdörren redan monterad på kapslingens kropp när fd fabrik.



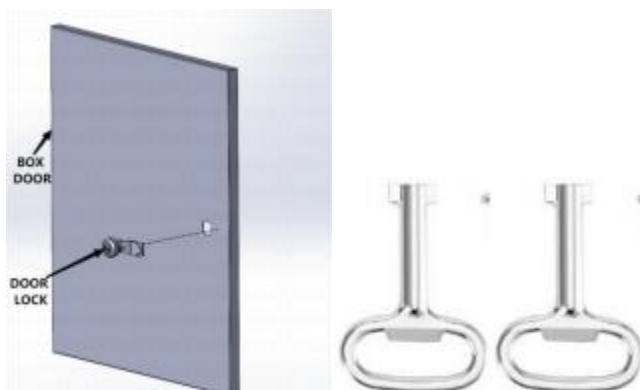
Figur 5

### F: Dörrlås Installation

kapsling för låsmuttrar låsa på inhägnad dörr.

Adopterar matchad nyckel för att möta hölje gör eller dörr öppning och stängning. Se Bild 6.

**Observera:** redan monterad på höljeskroppen från fabrik.



Figur 6

**Varning: när du låser skåpets dörr, vrid låskärnan 90° från vertikal riktning till horisontell riktning, se till att möta bäst skyddsnivå.**





**VEVOR**<sup>®</sup>  
TOUGH TOOLS, HALF PRICE

Teknisk support och E-garanticertifikat åt  
[www.vevor.com/support](http://www.vevor.com/support)