

VEVOR[®]

TOUGH TOOLS, HALF PRICE

Support and E-Warranty Certificate <https://www.vevor.com/support>

FORKLIFT PLATFORM

USER MANUAL

Model: XAQL36-36/AQL45-43

We continue to be committed to provide you tools with competitive price.

"Save Half", "Half Price" or any other similar expressions used by us only represents an estimate of savings you might benefit from buying certain tools with us compared to the major top brands and does not necessarily mean to cover all categories of tools offered by us. You are kindly reminded to verify carefully when you are placing an order with us if you are actually saving half in comparison with the top major brands.

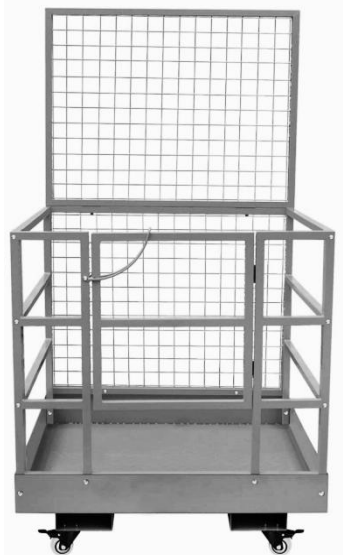
VEVOR®

TOUGH TOOLS, HALF PRICE

FORKLIFT PLATFORM



XAQL36-36



AQL45-43

NEED HELP? CONTACT US!

Have product questions? Need technical support? Please feel free to contact us:

Technical Support and E-Warranty Certificate www.vevor.com/support

This is the original instruction, please read all manual instructions carefully before operating. VEVOR reserves a clear interpretation of our user manual. The appearance of the product shall be subject to the product you received. Please forgive us that we won't inform you again if there are any technology or software updates on our product.

SAFE INSTRUCTIONS

This equipment must be used with care by capable and competent individuals under supervision, if necessary. The use of any equipment, including this one, involves the potential risk of injury.

You accept and assume full responsibility for any and all injuries, damages (both economic and non-economic), and losses of any type, which may occur, and you fully and forever release and discharge VEVOR, its insurers, employees, officers, directors, associates, and agents from any and all claims, demands, damages, rights of action, or causes of action, present or future, whether the same be known or unknown, anticipated, or unanticipated, resulting from or arising out of the use of said equipment.

VEVOR MAKES NO WARRANTY WHATSOEVER WITH RESPECT TO THE EQUIPMENT, INCLUDING ANY WARRANTY OF MERCHANTABILITY OR WARRANTY OF FITNESS FOR A PARTICULAR PURPOSE, WHETHER EXPRESS OR IMPLIED BY LAW, COURSE OF DEALING, COURSE OF PERFORMANCE, USAGE OF TRADE OR OTHERWISE. BUYER ASSUMES ALL LIABILITY IN USE OF THE EQUIPMENT.



WARNING:

1. Check whether the screws or pins are loose before use
2. The door buckle must be fastened firmly
3. The chain shall be fixed
4. The safety belt and safety rope shall be fixed
5. Minors are not allowed to enter the equipment!
6. When working, no one is allowed to stand under the forklift platform
7. Do not exceed the load capacity of the forklift platform

Failure to observe these warnings could result in severe injury or death.



CAUTION: carefully read instructions and procedures for safe operations.

PRODUCT INTRODUCTION

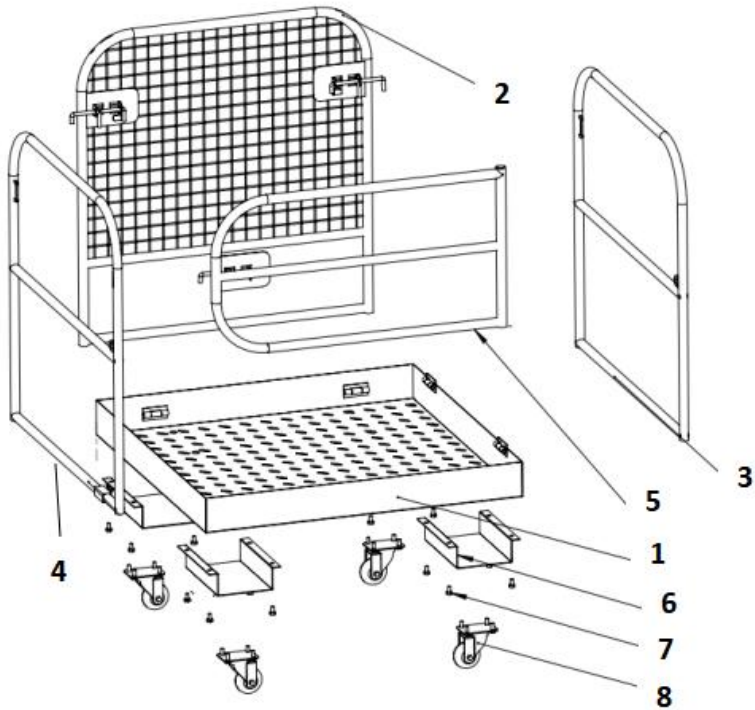
SPEC. \ MODEL	XAQL36-36	AQL45-43
Product size	L36*W36*H37 inch	L45*W43*H80inch
Load Capacity	1200lbs	1500lbs
Fork slot	6.3*2.75inch	6.3*2.55inch
Floor	Non-slip floor, thickness: 1.5mm	Non-slip floor, thickness: 1.5mm

PACKAGE CONTENT

NO.	MODEL	
	Parts	
	XAQL36-36	AQL45-43
1	Forklift Platform*1pc	Forklift Platform *1pc
2	Safety Chain * 1pc	Elastic Rope with Hook*1pc
3	User Manual *1pc	4" Swivel Casters*2pcs 4" Directional Casters*2pcs
4	3"Universal Wheel with Brakes*2pcs 3"Universal Wheel *2pcs	Iron Basket *1pc
5	M8*10 Bolt *16pcs M8*16Bolt *16pcs	Safety Belt*1pc
6	Open-ended Wrench *1pc	Non-Slip Adhesive Strip*3pcs
7	Hexagonal Wrench * 1pc	Safety Chain*1pc
8	Pin * 2pcs Cotter Pin * 2pcs	User Manual *1pc

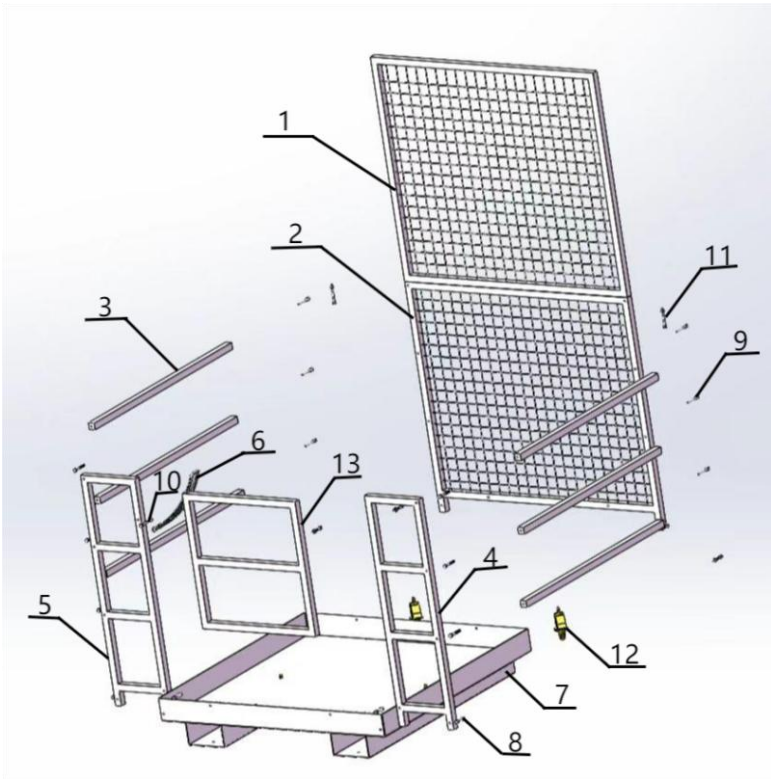
PRODUCT DIAGRAM

1) XAQL36-36



#	Name	Quantity
1	Baseboard	1
2	Rear guardrail	1
3	Right guardrail	1
4	Left guardrail	1
5	Front door	1
6	Forklift slot	4
7	Bolt	32
8	Universal Wheel	4

2) AQL45-43

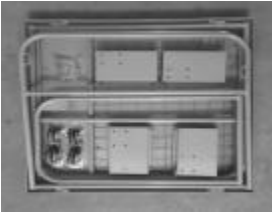


#	Description	Qty	#	Description	Qty
1	Upper guardrail	1	8	Screw with nut	8
2	Lower guardrail	2	9	screw	12
3	Side crossbar	6	10	Screw with nut	1
4	Right mast	1	11	Screw with nut	2
5	Left mast	1	12	casters	4
6	Safety latch	1	13	emergency door	1
7	base	1			

INSTALLATION INSTRUCTION

XAQL36-36

1. Open the package and check whether the accessories are complete.



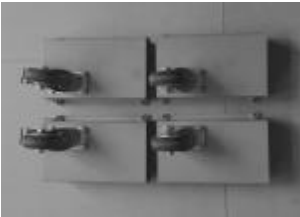
2. Open the three guardrail in turn, and the left and right buckle.



3. Secure the front door with pins and cotter pins.



4. Attach 4 casters to the forklift slot with M8 * 10 bolts.



5. Lock the forklift slots to the baseboard with bolts(M8*16).

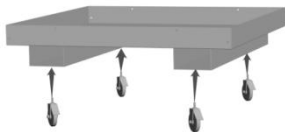


6. Finally, lock all the bolts with a wrench.



AQL45-43

1. Install the four casters on the base in turn.



2. Fix the front side guardrail and safety door on the base.



5. Finally, connect the other safety mesh with the lower mesh, and tighten all bolts.



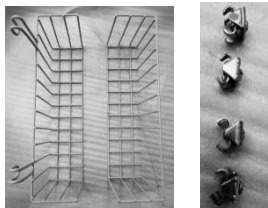
3. Fix the rear safety net on the opposite side of the safety door.



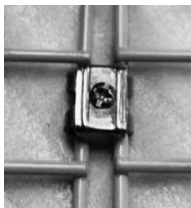
4. Connect 6 cross bar tubes to the front and rear guardrails in turn.



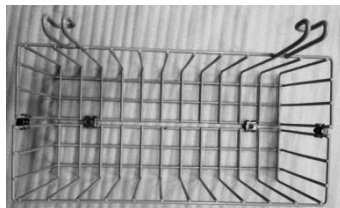
1. Prepare the components of the iron basket.



2. Lock the screw as shown in the picture.



3. Lock the four screws as shown in the picture.

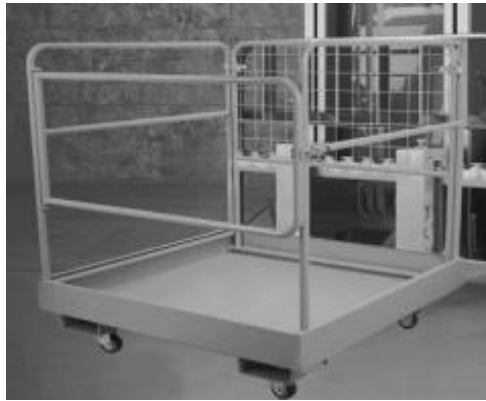


OPERATION GUIDE

Before use, please check whether there is water stain on the skid plate and remove the residual water stain to prevent personnel from slipping. Then check whether all screws on the equipment are loose to ensure safe operation

Before entering the forklift platform, the personnel shall fix the safety belt and lock the safety lock after entering

Before lifting the forklift platform, make sure the forklift fork is inserted into the bottom of the platform as shown in the picture.



Before lifting the forklift platform, make sure that lock the forklift platform and forklift truck with safety chain as shown in the picture.



When lifting and lowering the forklift platform, the speed should be slow to avoid causing damage to it or causing injury to personnel.

Minors are not allowed to enter the equipment!

This forklift platform can help you complete air missions. Use it to change lights and repair roofs. You can also use it to draw the exterior of a house or to perform tree services. The cage has a baking varnish surface coating, so it can effectively prevent rust and corrosion.

TROUBLESHOOTING, MAINTENANCE AND REPAIR

1. Regularly check whether the screws are loose.
2. Regularly check whether the coating has scratch on the surface. The collision shall be repaired in time to prevent the product from rusting and corrosion, affecting the safety
3. Before each use, check whether the safety buckle can be effectively locked.

VEVOR[®]

TOUGH TOOLS, HALF PRICE

Technical Support and E-Warranty Certificate www.vevor.com/support

VEVOR[®]

TOUGH TOOLS, HALF PRICE

Certificat d'assistance et de garantie électronique <https://www.vevor.com/support>

PLATEFORME POUR CHARIOT ÉLÉVATEUR

MANUEL D'UTILISATION

Modèle : XAQL36-36/AQL45-43

Nous continuons à nous engager à vous fournir des outils à des prix compétitifs.

« Économisez la moitié », « Moitié prix » ou toute autre expression similaire utilisée par nous ne représente qu'une estimation des économies que vous pourriez réaliser en achetant certains outils chez nous par rapport aux grandes marques et ne couvre pas nécessairement toutes les catégories d'outils que nous proposons.

Nous vous rappelons de bien vouloir vérifier soigneusement lorsque vous passez une commande chez nous si vous économisez réellement la moitié par rapport aux grandes marques

VEVOR[®]
TOUGH TOOLS, HALF PRICE

CHARIOT ÉLÉVATEUR
PLATE-FORME



Droite 36-36



AQL45-43

BESOIN D'AIDE? CONTACTEZ-NOUS!

Vous avez des questions sur nos produits ? Vous avez besoin d'assistance technique ? N'hésitez pas à nous contacter :

Assistance technique et certificat de garantie électronique www.vevor.com/support

Il s'agit de la notice d'utilisation d'origine. Veuillez lire attentivement toutes les instructions du manuel avant de l'utiliser. VEVOR se réserve le droit d'interpréter clairement notre manuel d'utilisation. L'apparence du produit dépend du produit que vous avez reçu. Veuillez nous excuser, nous ne vous informerons plus en cas de mise à jour technologique ou logicielle de notre produit.

CONSIGNES DE SÉCURITÉ

Cet équipement doit être utilisé avec précaution par des personnes compétentes et capables, sous surveillance si nécessaire. L'utilisation de tout équipement, y compris celui-ci, comporte un risque potentiel de blessure.

Vous acceptez et assumez l'entière responsabilité de toutes les blessures, dommages (économiques et non économiques) et pertes de tout type, qui pourraient survenir, et vous libérez et déchargez entièrement et à jamais VEVOR, ses assureurs, employés, dirigeants, administrateurs, associés et agents de toutes réclamations, demandes, dommages, droits d'action ou causes d'action, présents ou futurs, qu'ils soient connus ou inconnus, anticipés ou imprévus, résultant ou découlant de l'utilisation dudit équipement.

VEVOR NE DONNE AUCUNE GARANTIE QUELLE QU'ELLE SOIT CONCERNANT L'ÉQUIPEMENT, Y COMPRIS TOUTE GARANTIE DE QUALITÉ MARCHANDE OU GARANTIE D'ADÉQUATION À UN USAGE PARTICULIER

FINALITÉ, EXPLICITE OU IMPLICITE, PAR LA LOI, LE COURS DES TRANSACTIONS, LA MODALITÉ D'EXÉCUTION, L'USAGE DU COMMERCE OU AUTRE. L'ACHETEUR ASSUME TOUTE RESPONSABILITÉ LORS DE L'UTILISATION DE L'ÉQUIPEMENT.



AVERTISSEMENT:

1. Vérifiez si les vis ou les broches sont desserrées avant utilisation
2. La boucle de porte doit être fermement fixée
3. La chaîne doit être fixée
4. La ceinture de sécurité et la corde de sécurité doivent être fixées
5. Les mineurs ne sont pas autorisés à entrer dans l'équipement !
6. Lors du travail, personne n'est autorisé à se tenir sous la plate-forme du chariot élévateur.
7. Ne pas dépasser la capacité de charge de la plate-forme du chariot élévateur. Le non-respect de ces avertissements peut entraîner des blessures graves, voire la mort.



ATTENTION : lisez attentivement les instructions et les procédures pour des opérations en toute sécurité.

PRÉSENTATION DU PRODUIT

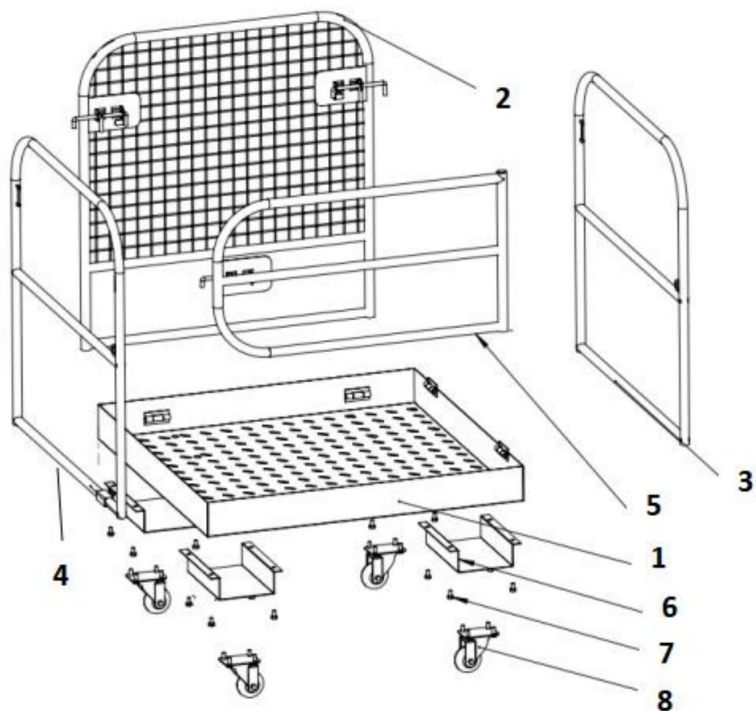
MODÈLE SPÉC.	Droite 36-36	AQL45-43
Taille du produit	L36*W36*H37 pouces	L45*W43*H80 pouces
Capacité de charge	1 200 livres	1 500 lb
Fente de fourche	6,3 * 2,75 pouces	6,3 x 2,55 pouces
Sol	Sol antidérapant, épaisseur : 1,5 mm	Sol antidérapant, épaisseur: 1,5 mm

CONTENU DU PAQUET

NON.	MODÈLE	
	Parties	
	Droite 36-36	AQL45-43
1	Plateforme de chariot élévateur * 1 pièce	Plateforme de chariot élévateur * 1 pièce
2	Chaîne de sécurité * 1 pièce	Corde élastique avec crochet*1pc
3	Manuel d'utilisation * 1pc	Roulettes pivotantes de 4**2 pièces Roulettes directionnelles de 4**2 pièces
4	Roue universelle de 3 po avec Freins*2pcs Roue universelle 3" * 2 pièces	Panier en fer *1pc
5	Boulon M8*10*16 pièces Boulon M8*16*16 pièces	Ceinture de sécurité * 1 pièce
6	Clé à fourche *1 pièce	Bande adhésive antidérapante * 3 pièces
7	Clé hexagonale * 1 pièce	Chaîne de sécurité * 1 pièce
8	Épingle * 2 pièces Goupille fendue * 2 pièces	Manuel d'utilisation * 1pc

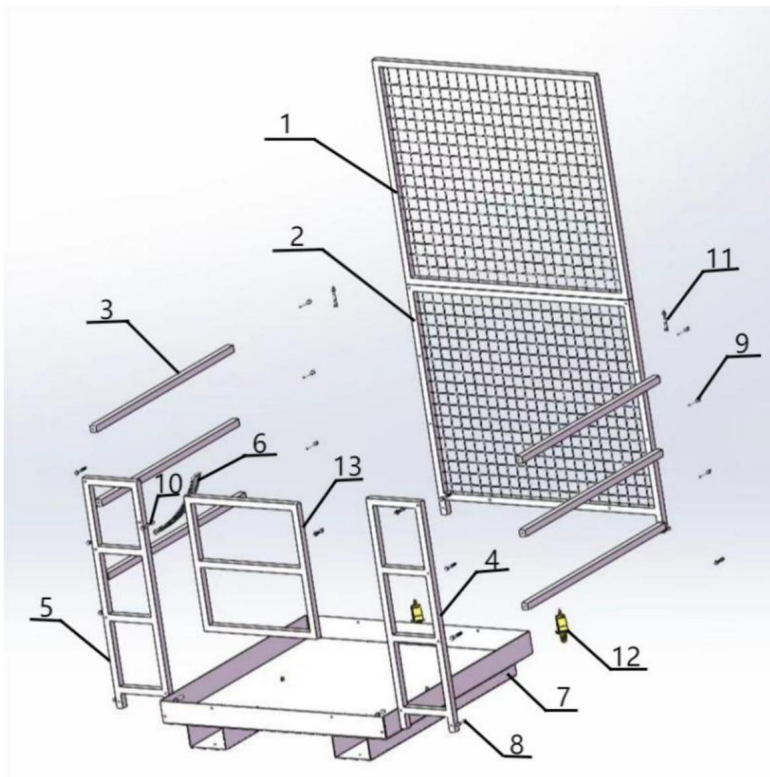
DIAGRAMME DU PRODUIT

1) DROITE 36-36



#	Nom	Quantité
1	Plinthe	1
2	Garde-corps arrière	1
3	Garde-corps droit	1
4	Garde-corps gauche	1
5	Porte d'entrée	1
6	Emplacement pour chariot élévateur	4
7	Boulon	32
8	Roue universelle	4

2)AQL45-43

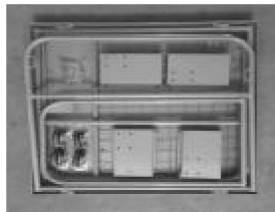


#	Description	Qté #		Description	Quantité
1	Garde-corps supérieur	1	8	Vis avec écrou	8
2	Garde-corps inférieur	2	9	vis	12
3	Barre transversale latérale	6	10	Vis avec écrou	1
4	Mât droit	1	11	Vis avec écrou	2
5	Mât gauche	1	12	roulettes	4
6	Loquet de sécurité	1	13	porte de secours 1	
7	base	1			

INSTRUCTIONS D'INSTALLATION

Droite 36-36

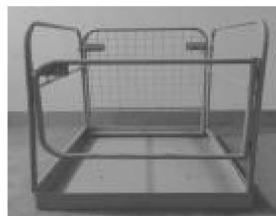
1. Ouvrez l'emballage et vérifiez si le les accessoires sont complet.



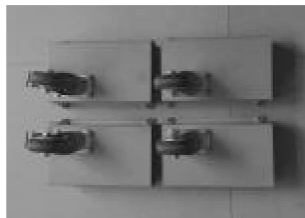
2. Ouvrez les trois garde-corps à son tour, et le boucle gauche et droite.



3. Sécurisez la porte d'entrée avec des broches et des goupilles fendues.



4. Fixez 4 roulettes au fente pour chariot élévateur avec M8 * 10 boulons.



5. Verrouillez les emplacements pour chariot élévateur à la plinthe avec boulons (M8*16).

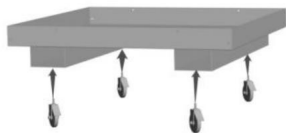


6. Enfin, verrouillez tous les boulons avec une clé.



AQL45-43

1. Installez les quatre roulettes sur la base à son tour.



2. Fixez la face avant garde-corps et porte de sécurité sur la base.



5. Enfin, connectez l'autre filet de sécurité avec la maille inférieure et serrez tous les boulons.



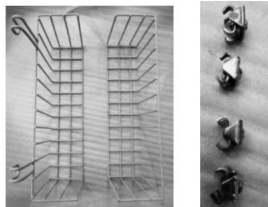
3. Fixez le filet de sécurité arrière sur le côté opposé de la porte de sécurité.



4. Connectez 6 barres transversales tubes à l'avant et à l'arrière garde-corps à leur tour.



1. Préparez le composants du fer panier.



2. Verrouillez la vis comme montré sur la photo.



3. Verrouillez les quatre vis comme montré sur la photo.

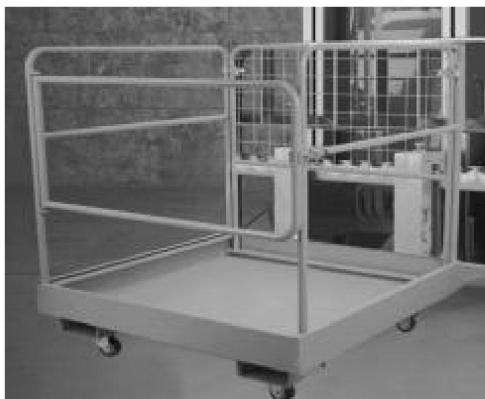


GUIDE D'UTILISATION

Avant utilisation, veuillez vérifier s'il y a des taches d'eau sur la plaque de protection et éliminer les taches d'eau résiduelles pour éviter que le personnel ne glisse. Vérifiez ensuite si toutes les vis de l'équipement sont desserrées pour garantir un fonctionnement sûr

Avant d'entrer dans la plate-forme du chariot élévateur, le personnel doit fixer la ceinture de sécurité et verrouiller le verrou de sécurité après être entré. Avant

de soulever la plate-forme du chariot élévateur, assurez-vous que la fourche du chariot élévateur est insérée dans le bas de la plate-forme comme indiqué sur l'image.



Avant de soulever la plate-forme du chariot élévateur, assurez-vous de verrouiller la plate-forme du chariot élévateur et le chariot élévateur avec une chaîne de sécurité comme indiqué sur l'image.



Lors du levage et de l'abaissement de la plate-forme du chariot élévateur, la vitesse doit être lente pour éviter de l'endommager ou de blesser le personnel.

Les mineurs ne sont pas autorisés à accéder à l'équipement !

Cette plate-forme de chariot élévateur peut vous aider à accomplir des missions aériennes. Utilisez-la pour changer lumières et réparer les toits. Vous pouvez également l'utiliser pour dessiner l'extérieur d'une maison ou pour effectuer des services d'arbres. La cage a un revêtement de surface en vernis de cuisson, ce qui permet de prévenir efficacement la rouille et la corrosion.

DÉPANNAGE, ENTRETIEN ET RÉPARATION

1. Vérifiez régulièrement si les vis sont desserrées.
2. Vérifiez régulièrement si le revêtement présente des rayures sur la surface. collision doit être réparée à temps pour éviter que le produit ne rouille et corrosion, affectant la sécurité
3. Avant chaque utilisation, vérifiez si la boucle de sécurité peut être efficacement fermé.

VEVOR®

TOUGH TOOLS, HALF PRICE

Assistance technique et certificat de garantie électronique www.vevor.com/support

VEVOR[®]

TOUGH TOOLS, HALF PRICE

Support und E-Garantie-Zertifikat <https://www.vevor.com/support>

GABELSTAPLERPLATTE

BENUTZERHANDBUCH

Modell: XAQL36-36/AQL45-43

Wir sind weiterhin bestrebt, Ihnen Werkzeuge zu wettbewerbsfähigen Preisen anzubieten.

„Sparen Sie die Hälfte“, „Halber Preis“ oder andere ähnliche Ausdrücke, die wir verwenden, stellen nur eine Schätzung der Ersparnis dar, die Sie beim Kauf bestimmter Werkzeuge bei uns im Vergleich zu den großen Topmarken erzielen können, und decken nicht unbedingt alle von uns angebotenen Werkzeugkategorien ab. Wir möchten Sie freundlich daran erinnern, bei der Bestellung bei uns sorgfältig zu prüfen, ob Sie im Vergleich zu den großen Topmarken tatsächlich die Hälfte sparen.

VEVOR®

TOUGH TOOLS, HALF PRICE

GABELSTAPLER PLATTFORM



Rechts 36-36



AQL45-43

Brauchen Sie Hilfe? Kontaktieren Sie uns!

Sie haben Fragen zu unseren Produkten? Sie benötigen technischen Support? Dann kontaktieren Sie uns gerne:

Technischer Support und E-Garantie-Zertifikat www.vevor.com/support

Dies ist die Originalanleitung. Bitte lesen Sie alle Anweisungen sorgfältig durch, bevor Sie das Gerät in Betrieb nehmen. VEVOR behält sich eine klare Auslegung unserer Bedienungsanleitung vor. Das Erscheinungsbild des Produkts richtet sich nach dem Produkt, das Sie erhalten haben. Bitte verzeihen Sie uns, dass wir Sie nicht erneut informieren, wenn es Technologie- oder Software-Updates für unser Produkt gibt.

SICHERE ANWEISUNGEN

Dieses Gerät muss von fähigen und kompetenten Personen mit Vorsicht und bei Bedarf unter Aufsicht verwendet werden. Die Verwendung aller Geräte, einschließlich dieses, birgt das potenzielle Verletzungsrisiko.

Sie akzeptieren und übernehmen die volle Verantwortung für sämtliche Verletzungen, Schäden (sowohl wirtschaftlicher als auch nichtwirtschaftlicher Art) und Verluste jeglicher Art, die auftreten können, und Sie entbinden VEVOR, seine Versicherer, Mitarbeiter, leitenden Angestellten, Direktoren, Partner und Vertreter vollständig und dauerhaft von sämtlichen Ansprüchen, Forderungen, Schäden, Klagerechten oder Klagegründen, gegenwärtig oder zukünftig, ob bekannt oder unbekannt, vorhergesehen oder unvorhergesehen, die sich aus der Verwendung der genannten Ausrüstung ergeben oder daraus entstehen.

VEVOR GIBT KEINERLEI GARANTIE IN BEZUG AUF DIE AUSRÜSTUNG, EINSCHLIESSLICH DER GARANTIE DER MARKTGÄNGIGKEIT ODER DER GARANTIE DER EIGNUNG FÜR EINEN BESTIMMTEN

ZWECK, OB AUSDRÜCKLICH ODER STILLSCHWEIGEND DURCH GESETZ, HANDELSVERLAUF, LEISTUNGSERBRINGUNG, HANDELSBRAUCH ODER ANDERWEITIG. DER KÄUFER ÜBERNIMMT DIE VOLLE HAFTUNG BEI DER VERWENDUNG DER AUSRÜSTUNG.



WARNUNG:

1. Überprüfen Sie vor dem Gebrauch, ob die Schrauben oder Stifte locker sind. 2.

Die Türschnalle muss fest befestigt sein. 3. Die Kette muss befestigt sein.

4. Sicherungsgurt und Sicherungsseil müssen befestigt sein. 5.

Minderjährigen ist der Zutritt zum Gerät nicht gestattet!

6. Während der Arbeit darf sich niemand unter der Gabelstaplerplattform aufhalten. 7.

Überschreiten Sie nicht die Tragfähigkeit der Gabelstaplerplattform. Die

Nichtbeachtung dieser Warnungen kann zu schweren Verletzungen oder zum Tod führen.



ACHTUNG: Lesen Sie die Anweisungen und Verfahren für einen sicheren Betrieb sorgfältig durch.

PRODUKTEINFÜHRUNG

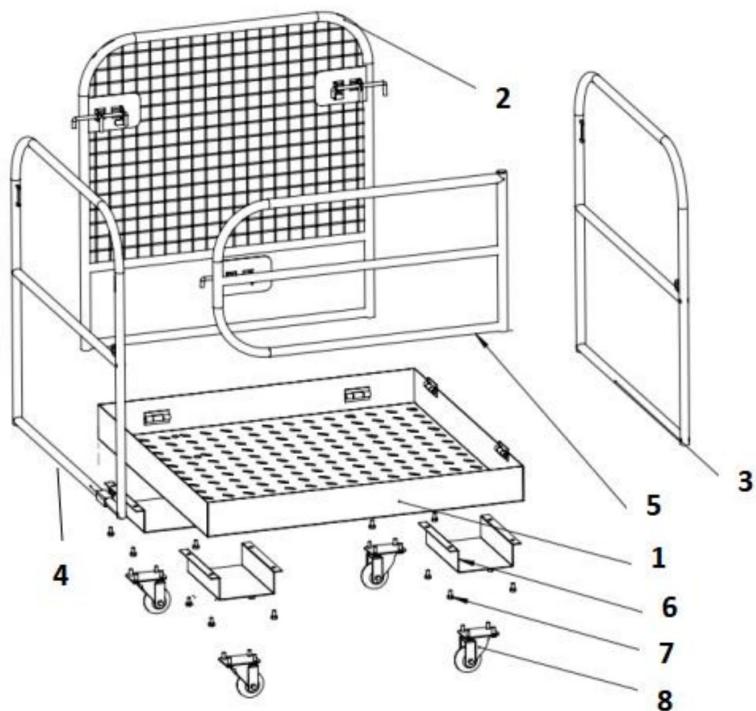
SPEZ. \ MODELL	Rechts 36-36	AQL45-43
Produktgröße	L36*B36*H37 Zoll	L45*B43*H80 Zoll
Tragfähigkeit	1200 Pfund	1500 Pfund
Gabelschlitz	6,3 * 2,75 Zoll	6,3 x 2,55 Zoll
Boden	Rutschfester Boden, Dicke: 1,5 mm	Rutschfester Boden, Dicke: 1,5 mm

PACKUNGSINHALT

<div style="text-align: right;">MODELL</div> <div style="text-align: left;">Ersatzteile</div> <div style="text-align: center;">NEIN.</div>	Rechts 36-36	AQL45-43
1	Gabelstaplerplattform * 1St	Gabelstaplerplattform * 1Stk
2	Sicherheitskette * 1 Stück	Elastisches Seil mit Haken * 1 Stück
3	Benutzerhandbuch * 1 Stück	4" Lenkrollen * 2 Stück 4" Lenkrollen * 2 Stück
4	3" Universalrad mit Bremsen * 2 stücke 3" Universalrad *2St	Eisenkorb * 1 Stück
5	M8*10 Bolzen *16Stk M8 * 16 Bolzen * 16 Stück	Sicherheitsgurt * 1 Stück
6	Gabelschlüssel *1 Stück	Rutschfeste Klebestreifen * 3 Stück
7	Sechskantschlüssel * 1 Stück	Sicherheitskette * 1 Stück
8	Stift * 2 Stück Splint * 2 Stück	Benutzerhandbuch * 1 Stück

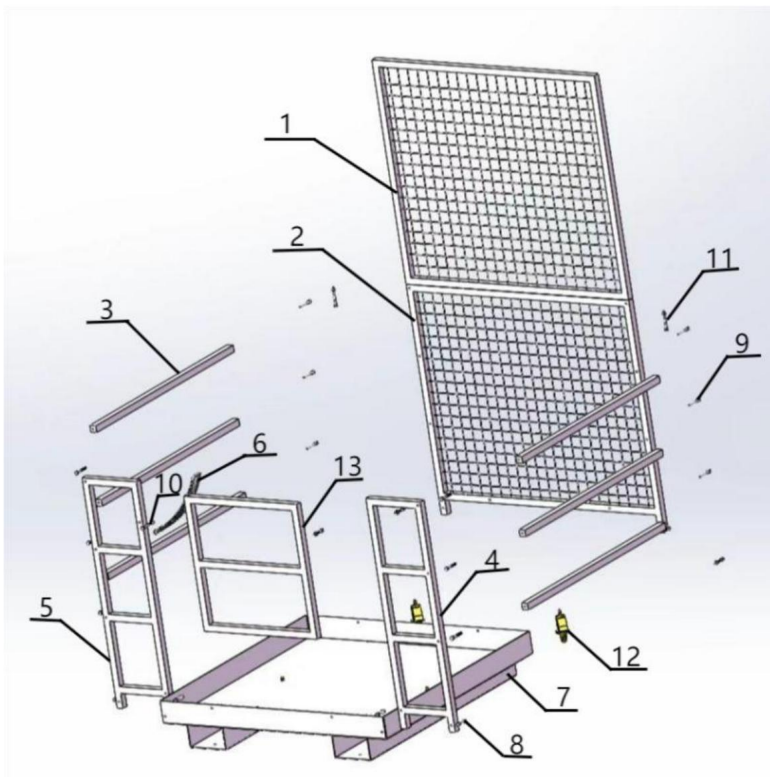
PRODUKTDIAGRAMM

1) RECHTS 36-36



#	Name	Menge
1	Fußeiste	1
2	Hinteres Geländer	1
3	Rechtes Geländer	1
4	Linkes Geländer	1
5	Vordertür	1
6	Gabelstaplerschlitz	4
7	Bolzen	32
8	Universalrad	4

2) AQL45-43

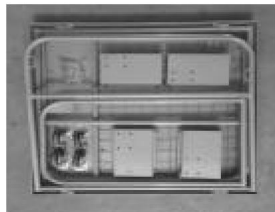


#	Beschreibung	Menge #		Beschreibung	Menge
1	Oberes Geländer	1	8	Schraube mit Mutter	8
2	Unteres Geländer	2	9	schrauben	12
3	Seitliche Querstrebe	6	10	Schraube mit Mutter	1
4	Rechter Mast	1	11	Schraube mit Mutter	2
5	Linker Mast	1	12	Rollen	4
6	Sicherungsverriegelung	1	13	Notausgang 1	
7	Base	1			

INSTALLATIONSANLEITUNG

Rechts 36-36

1. Öffnen Sie das Paket und prüfen Sie, ob die Zubehör sind vollständig.



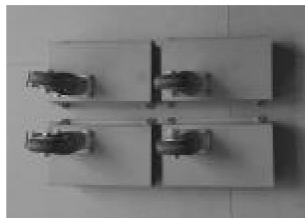
2. Öffnen Sie die drei Leitplanken wiederum, und die linke und rechte Schnalle.



3. Sichern Sie die Vordertür mit Bolzen und Splinten.



4. Befestigen Sie 4 Rollen an der Stapleraufnahme mit M8 * 10 Bolzen.



5. Verriegeln Sie die Gabelstaplerschlitz an der Fußleiste mit Schrauben (M8*16).

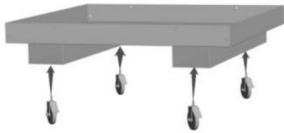


6. Zum Schluss alle Bolzen festziehen mit einem Schraubenschlüssel.



AQL45-43

1. Montieren Sie die vier Rollen auf der Basis wiederum.



2. Fixieren Sie die Vorderseite Geländer und Sicherheitstür auf der Basis.



5. Zum Schluss verbinden das andere Sicherheitsnetz mit dem unteren Netz und ziehen Sie alle Schrauben fest.



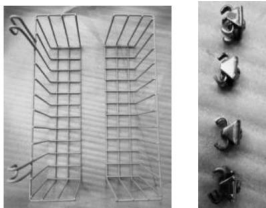
3. Befestigen Sie das hintere Sicherheitsnetz an die gegenüberliegende Seite des Sicherheitstür.



4. Verbinden Sie 6 Querstangen Rohre nach vorne und hinten Leitplanken wiederum.



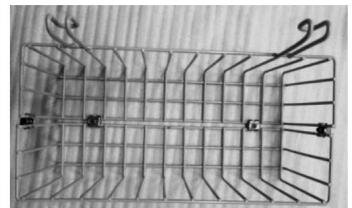
1. Vorbereiten der Bestandteile des Eisens Korb.



2. Die Schraube festziehen wie im Bild gezeigt.



3. Ziehen Sie die vier Schrauben fest wie im Bild gezeigt.

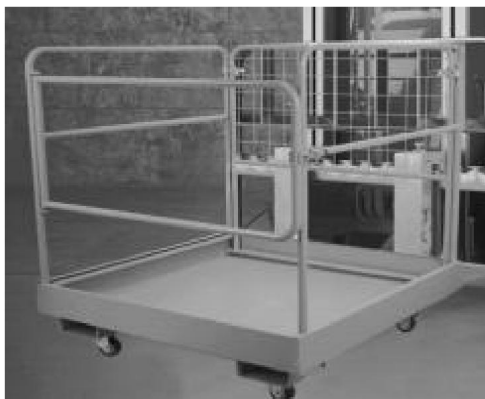


BEDIENUNGSANLEITUNG

Überprüfen Sie vor dem Gebrauch, ob sich Wasserflecken auf der Gleitplatte befinden, und entfernen Sie die restlichen Wasserflecken, um ein Ausrutschen des Personals zu verhindern. Überprüfen Sie anschließend, ob alle Schrauben am Gerät locker sind, um einen sicheren Betrieb zu gewährleisten.

Vor dem Betreten der Gabelstaplerplattform muss das Personal den Sicherheitsgurt anlegen und nach dem Betreten die Sicherheitsverriegelung verriegeln.

Vor dem Anheben der Gabelstaplerplattform muss sichergestellt werden, dass die Gabelstaplergabel wie in der Abbildung gezeigt in die Unterseite der Plattform eingeführt ist.



Bevor Sie die Gabelstaplerplattform anheben, achten Sie darauf, dass die Gabelstaplerplattform und der Gabelstapler mit der Sicherheitskette gesichert sind, wie in der Abbildung gezeigt.



Beim Anheben und Absenken der Gabelstaplerplattform sollte die Geschwindigkeit langsam sein, um Schäden an der Plattform oder Verletzungen des Personals zu vermeiden.

Minderjährigen ist der Zutritt zu den Geräten nicht gestattet!

Diese Gabelstaplerplattform kann Ihnen helfen, Luftmissionen abzuschließen. Verwenden Sie sie, um zu ändern Lichter und Reparaturdächer. Sie können es auch verwenden, um das Äußere eines Hauses zu zeichnen oder zur Durchführung von Baumpflegearbeiten. Der Käfig ist mit einer Einbrennlack-Oberflächenbeschichtung versehen, sodass er Rost und Korrosion wirksam vorbeugen kann.

FEHLERSUCHE, WARTUNG UND REPARATUR

1. Kontrollieren Sie regelmäßig, ob die Schrauben locker sind.
2. Überprüfen Sie regelmäßig, ob die Beschichtung Kratzer auf der Oberfläche hat. Die Kollision muss rechtzeitig repariert werden, um zu verhindern, dass das Produkt rostet und Korrosion, die die Sicherheit beeinträchtigt
3. Überprüfen Sie vor jedem Gebrauch, ob die Sicherheitsschnalle wirksam ist gesperrt.

VEVOR®

TOUGH TOOLS, HALF PRICE

Technischer Support und E-Garantie -Zertifikat www.vevor.com/support

VEVOR[®]

TOUGH TOOLS, HALF PRICE

Supporto e certificato di garanzia elettronica <https://www.vevor.com/support>

PIATTAFORMA ELEVATORE

MANUALE D'USO

Modello: XAQL36-36/AQL45-43

Continuiamo a impegnarci per fornirvi strumenti a prezzi competitivi.

"Risparmia la metà", "Metà prezzo" o qualsiasi altra espressione simile da noi utilizzata rappresenta solo una stima del risparmio che potresti ottenere acquistando determinati utensili con noi rispetto ai principali marchi principali e non significa necessariamente coprire tutte le categorie di utensili da noi offerti. Ti ricordiamo gentilmente di verificare attentamente quando effettui un ordine con noi se stai effettivamente risparmiando la metà rispetto ai principali marchi principali

VEVOR®

TOUGH TOOLS, HALF PRICE

CARRELLO ELEVATORE
PIATTAFORMA



Giusto 36-36



AQL45-43

HAI BISOGNO DI AIUTO? CONTATTACI!

Hai domande sui prodotti? Hai bisogno di supporto tecnico? Non esitare a contattarci:

Supporto tecnico e certificato di garanzia elettronica www.vevor.com/support

Questa è l'istruzione originale, si prega di leggere attentamente tutte le istruzioni del manuale prima di utilizzare. VEVOR si riserva una chiara interpretazione del nostro manuale utente. L'aspetto del prodotto sarà soggetto al prodotto ricevuto. Vi preghiamo di perdonarci se non vi informeremo di nuovo se ci sono aggiornamenti tecnologici o software sul nostro prodotto.

ISTRUZIONI DI SICUREZZA

Questa attrezzatura deve essere utilizzata con cura da persone capaci e competenti sotto supervisione, se necessario. L'uso di qualsiasi attrezzatura, inclusa questa, comporta il potenziale rischio di lesioni.

Accetti e ti assumi la piena responsabilità per tutti i danni, le lesioni (sia economici che non economici) e le perdite di qualsiasi tipo che potrebbero verificarsi, e sollevi e sollevi completamente e per sempre VEVOR, i suoi assicuratori, dipendenti, funzionari, direttori, associati e agenti da qualsiasi reclamo, richiesta, danno, diritto di azione o causa di azione, presente o futuro, siano essi noti o sconosciuti, previsti o imprevisi, risultanti o derivanti dall'uso di detta apparecchiatura.

VEVOR NON OFFRE ALCUNA GARANZIA DI ALCUN TIPO PER QUANTO RIGUARDA L'APPARECCHIATURA, COMPRESA QUALSIASI GARANZIA DI COMMERCIALIZZABILITÀ O GARANZIA DI IDONEITÀ PER UNO SCOPO PARTICOLARE SCOPO, SIA ESPRESSO O IMPLICITO DALLA LEGGE, CORSO DI TRATTATIVE, CORSO DI ESECUZIONE, USO COMMERCIALE O ALTRO. L'ACQUIRENTE SI ASSUME TUTTA LA RESPONSABILITÀ NELL'USO DELL'ATTREZZATURA.



AVVERTIMENTO:

1. Controllare che le viti o i perni siano allentati prima dell'uso
2. La fibbia della porta deve essere fissata saldamente
3. La catena deve essere fissata
4. La cintura di sicurezza e la fune di sicurezza devono essere fissate.
5. I minorenni non sono autorizzati a entrare nell'attrezzatura!
6. Durante il lavoro, non è consentito a nessuno sostare sotto la piattaforma del carrello elevatore.
7. Non superare la capacità di carico della piattaforma del carrello elevatore. La mancata osservanza di queste avvertenze può causare gravi lesioni o la morte.



ATTENZIONE: leggere attentamente le istruzioni e le procedure per operare in sicurezza.

INTRODUZIONE AL PRODOTTO

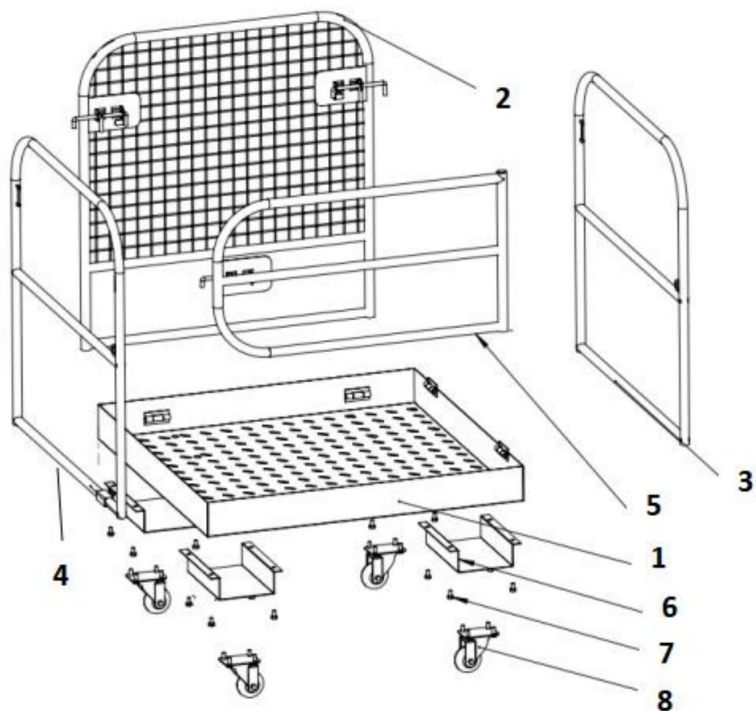
SPECIFICHE \ MODELLO	Giusto 36-36	AQL45-43
Dimensioni del prodotto	L36*W36*H37 pollici	L45*W43*H80 pollici
Capacità di carico	1200 libbre	1500 libbre
Forcella scanalata	6,3 * 2,75 pollici	6,3*2,55 pollici
Pavimento	Pavimento antiscivolo, spessore: 1,5 mm	Pavimento antiscivolo, spessore: 1,5 mm

CONTENUTO DELLA CONFEZIONE

<div style="text-align: right;">MODELLO</div> <div style="text-align: left;">NO. Parti</div>	Giusto 36-36	AQL45-43
1	Piattaforma per carrello elevatore*1 pz.	Piattaforma per carrello elevatore *1 pz.
2	Catena di sicurezza * 1 pz.	Corda elastica con gancio*1 pz
3	Manuale utente *1 pz.	Ruote girevoli da 4"*2 pezzi Ruote direzionali da 4"*2 pezzi
4	Ruota universale da 3" con Freni*2 pezzi Ruota universale da 3" *2 pezzi	Cesto di ferro *1 pz
5	Bullone M8*10 *16 pezzi Bullone M8*16*16pz	Cintura di sicurezza*1 pz.
6	Chiave a forchetta *1 pz	Striscia adesiva antiscivolo*3 pezzi
7	Chiave esagonale * 1 pz.	Catena di sicurezza*1 pz.
8	Spillo * 2 pezzi Coppiglia * 2 pezzi	Manuale utente *1 pz.

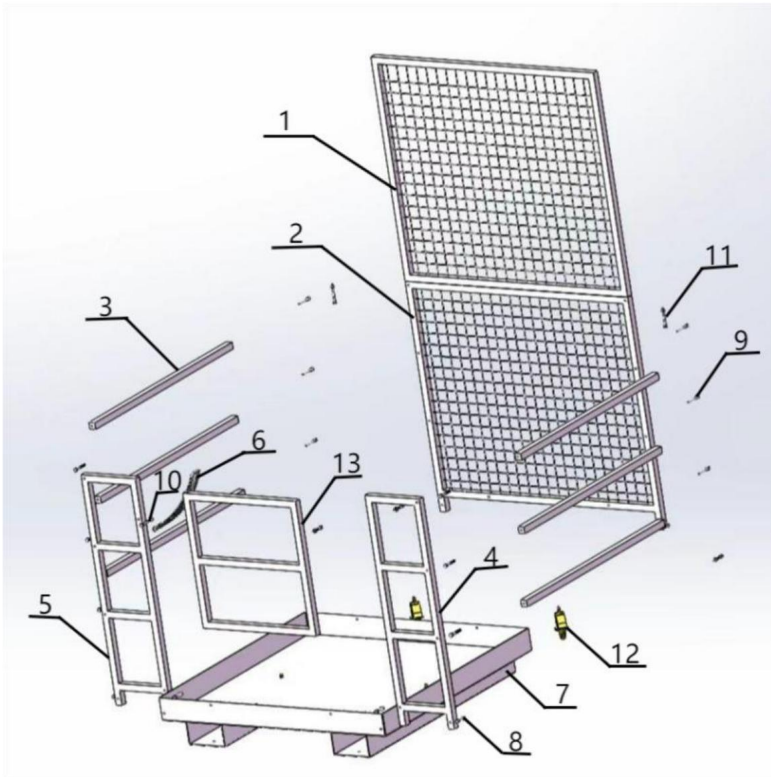
SCHEMA DEL PRODOTTO

1) DESTRA 36-36



#	Nome	Quantità
1	battiscopa	1
2	Guardrail posteriore	1
3	Guardrail destro	1
4	Guardrail sinistro	1
5	Porta d'ingresso	1
6	Posto per carrello elevatore	4
7	Bullone	32
8	Ruota universale	4

2yAQL45-43

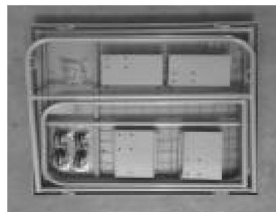


#	Descrizione	Quantità	#	Descrizione	Quantità
1	Guardrail superiore	1	8	Vite con dado	8
2	Guardrail inferiore	2	9	vite	12
3	Traversa laterale	6	10	Vite con dado	1
4	Albero di destra	1	11	Vite con dado	2
5	Albero sinistro	1	12	rotelle	4
6	Chiusura di sicurezza	1	13	porta di emergenza	1
7	base	1			

ISTRUZIONI PER L'INSTALLAZIONE

Giusto 36-36

1. Aprire la confezione e controllare se il
gli accessori sono
completare.



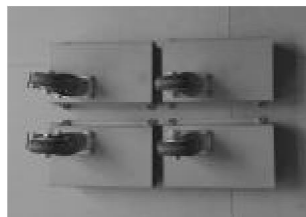
2. Aprire i tre
guardrail a sua volta, e il
fibbia sinistra e destra.



3. Mettere in sicurezza la porta d'ingresso
con perni e coppiglie.



4. Fissare 4 rotelle al
fessura per carrello elevatore con M8 * 10
bulloni.



5. Bloccare gli slot del carrello elevatore
al battiscopa con
bulloni (M8*16).

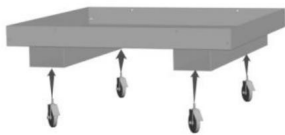


6. Infine, bloccare tutti i bulloni
con una chiave inglese.



AQL45-43

1. Installare le quattro ruote sulla base a turno.



2. Fissare il lato anteriore parapetto e porta di sicurezza sulla base.



5. Infine, collega l'altra rete di sicurezza con la maglia inferiore e stringere tutti i bulloni.



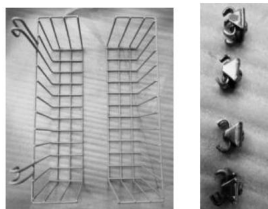
3. Fissare la rete di sicurezza posteriore il lato opposto del porta di sicurezza.



4. Collegare 6 barre trasversali tubi nella parte anteriore e posteriore guardrail a loro volta.



1. Preparare il componenti del ferro cestino.



2. Bloccare la vite come mostrato nell'immagine.



3. Bloccare le quattro viti come mostrato nell'immagine.

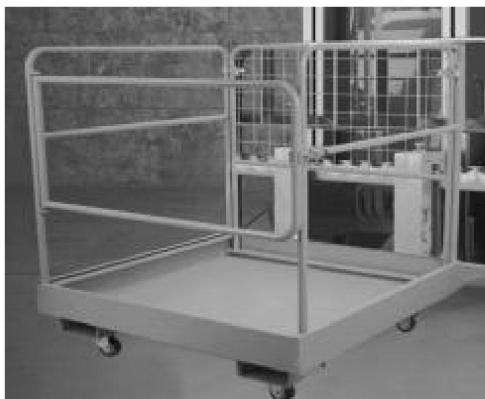


GUIDA OPERATIVA

Prima dell'uso, controllare se vi è una macchia d'acqua sulla piastra di protezione e rimuovere la macchia d'acqua residua per evitare che il personale scivoli. Quindi controllare se tutte le viti sull'attrezzatura sono allentate per garantire un funzionamento sicuro

Prima di accedere alla piattaforma del carrello elevatore, il personale deve allacciare la cintura di sicurezza e bloccare il blocco di sicurezza dopo

essere entrato. Prima di sollevare la piattaforma del carrello elevatore, assicurarsi che la forca del carrello elevatore sia inserita nella parte inferiore della piattaforma, come mostrato in figura.



Prima di sollevare la piattaforma del carrello elevatore, assicurarsi di bloccare la piattaforma del carrello elevatore e il carrello elevatore con la catena di sicurezza, come mostrato in figura.



Durante il sollevamento e l'abbassamento della piattaforma del carrello elevatore, procedere lentamente per evitare di danneggiarla o di ferire il personale.

L'accesso all'attrezzatura non è consentito ai minorenni!

Questa piattaforma per carrelli elevatori può aiutarti a completare le missioni aeree. Usala per cambiare luci e riparare i tetti. Puoi anche usarlo per disegnare l'esterno di una casa o per eseguire servizi sugli alberi. La gabbia ha una superficie di rivestimento in vernice da forno, quindi può prevenire efficacemente ruggine e corrosione.

RISOLUZIONE DEI PROBLEMI, MANUTENZIONE E RIPARAZIONE

1. Controllare regolarmente che le viti siano allentate.
2. Controllare regolarmente se il rivestimento presenta graffi sulla superficie.
la collisione deve essere riparata in tempo per evitare che il prodotto si arrugginisca e corrosione, che compromette la sicurezza
3. Prima di ogni utilizzo, verificare che la fibbia di sicurezza possa essere utilizzata in modo efficace.
bloccato.

VEVOR®

TOUGH TOOLS, HALF PRICE

Supporto tecnico e certificato di garanzia elettronica www.vevor.com/support

VEVOR[®]

TOUGH TOOLS, HALF PRICE

Certificado de soporte y garantía electrónica <https://www.vevor.com/support>

PLATAFORMA ELEVADORA

MANUAL DEL USUARIO

Modelo: XAQL36-36/AQL45-43

Seguimos comprometidos a brindarle herramientas a precios competitivos.

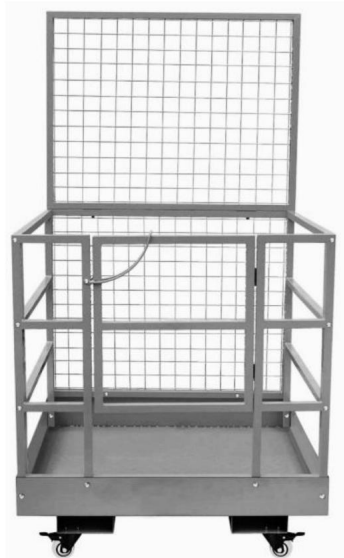
"Ahorre la mitad", "mitad de precio" o cualquier otra expresión similar que utilicemos solo representa una estimación del ahorro que podría obtener al comprar ciertas herramientas con nosotros en comparación con las principales marcas y no necesariamente significa que cubra todas las categorías de herramientas que ofrecemos. Le recordamos que, al realizar un pedido con nosotros, verifique cuidadosamente si realmente está ahorrando la mitad en comparación con las principales marcas.

VEVOR[®]
TOUGH TOOLS, HALF PRICE

MÁQUINA ELEVADORA
PLATAFORMA



Derecha 36-36



NCA45-43

¿NECESITA AYUDA? ¡CONTÁCTENOS!

¿Tiene preguntas sobre el producto? ¿Necesita asistencia técnica? No dude en ponerse en contacto con nosotros:

Soporte técnico y certificado de garantía electrónica www.vevor.com/support

Estas son las instrucciones originales, lea atentamente todas las instrucciones del manual antes de utilizar el producto. VEVOR se reserva una interpretación clara de nuestro manual de usuario. La apariencia del producto estará sujeta al producto que recibió. Perdónenos por no informarle nuevamente si hay actualizaciones de tecnología o software en nuestro producto.

INSTRUCCIONES DE SEGURIDAD

Este equipo debe ser utilizado con cuidado por personas capaces y competentes bajo supervisión, si es necesario. El uso de cualquier equipo, incluido este, implica el riesgo potencial de lesiones.

Usted acepta y asume la total responsabilidad por todas y cada una de las lesiones, daños (tanto económicos como no económicos) y pérdidas de cualquier tipo que puedan ocurrir, y libera y descarga total y para siempre a VEVOR, sus aseguradores, empleados, funcionarios, directores, asociados y agentes de todas y cada una de las reclamaciones, demandas, daños, derechos de acción o causas de acción, presentes o futuras, ya sean conocidos o desconocidos, anticipados o imprevistos, resultantes o derivados del uso de dicho equipo.

VEVOR NO OFRECE NINGUNA GARANTÍA CON RESPECTO AL EQUIPO, INCLUYENDO CUALQUIER GARANTÍA DE COMERCIABILIDAD O GARANTÍA DE IDONEIDAD PARA UN PROPÓSITO EN PARTICULAR.

PROPÓSITO, YA SEA EXPRESO O IMPLÍCITO POR LEY, CURSO DE NEGOCIO, CURSO DE EJECUCIÓN, USO DEL COMERCIO O DE OTRO MODO. EL COMPRADOR ASUME TODA LA RESPONSABILIDAD EN EL USO DEL EQUIPO.



ADVERTENCIA:

1. Compruebe si los tornillos o pasadores están flojos antes de usar.
2. La hebilla de la puerta debe estar firmemente sujeta.
3. La cadena debe estar fija.
4. El cinturón de seguridad y la cuerda de seguridad deberán estar fijos.
5. ¡No se permite el acceso de menores al equipo!
6. Durante el trabajo, no se permite que nadie permanezca debajo de la plataforma del montacargas.
7. No exceda la capacidad de carga de la plataforma del montacargas. El incumplimiento de estas advertencias puede provocar lesiones graves o la muerte.



PRECAUCIÓN: lea atentamente las instrucciones y los procedimientos para realizar operaciones seguras.

INTRODUCCIÓN DEL PRODUCTO

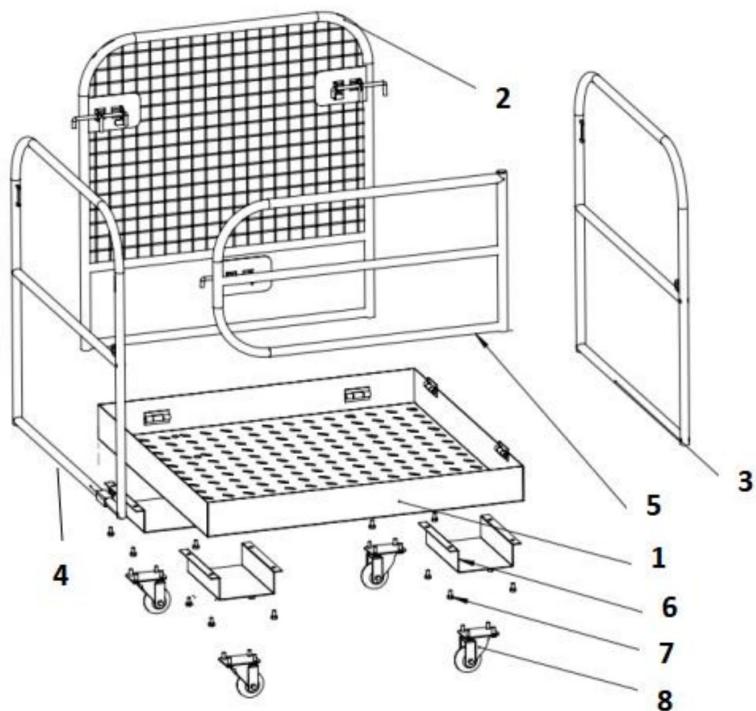
MODELO <small>ESPECULACIÓN.</small>	Derecha 36-36	NCA45-43
Tamaño del producto	Largo 36 x ancho 36 x alto 37 pulgadas	Largo 45 x ancho 43 x alto 80 pulgadas
Capacidad de carga	1200 libras	1500 libras
Ranura de horquilla	6,3*2,75 pulgadas	6,3 x 2,55 pulgadas
Piso	Suelo antideslizante, espesor: 1,5 mm	Piso antideslizante, Espesor: 1,5 mm

CONTENIDO DEL PAQUETE

NO.	MODELO	
	Derecha 36-36	NCA45-43
1	Plataforma para carretilla elevadora*1 pieza	Plataforma para carretilla elevadora *1 pieza
2	Cadena de seguridad * 1 pieza	Cuerda elástica con gancho*1 pieza
3	Manual de usuario *1 pieza	Ruedas giratorias de 4" x 2 piezas Ruedas direccionales de 4" x 2 piezas
4	Rueda universal de 3" con Frenos*2 piezas Rueda universal de 3" x 2 piezas	Cesta de hierro *1 pieza
5	Perno M8*10*16 piezas M8*16 Perno*16 piezas	Cinturón de seguridad*1 pieza
6	Llave de boca abierta *1 pieza	Tira adhesiva antideslizante * 3 piezas
7	Llave hexagonal * 1 pieza	Cadena de seguridad*1 pieza
8	Alfiler * 2 piezas Pasador de chaveta * 2 piezas	Manual de usuario *1 pieza

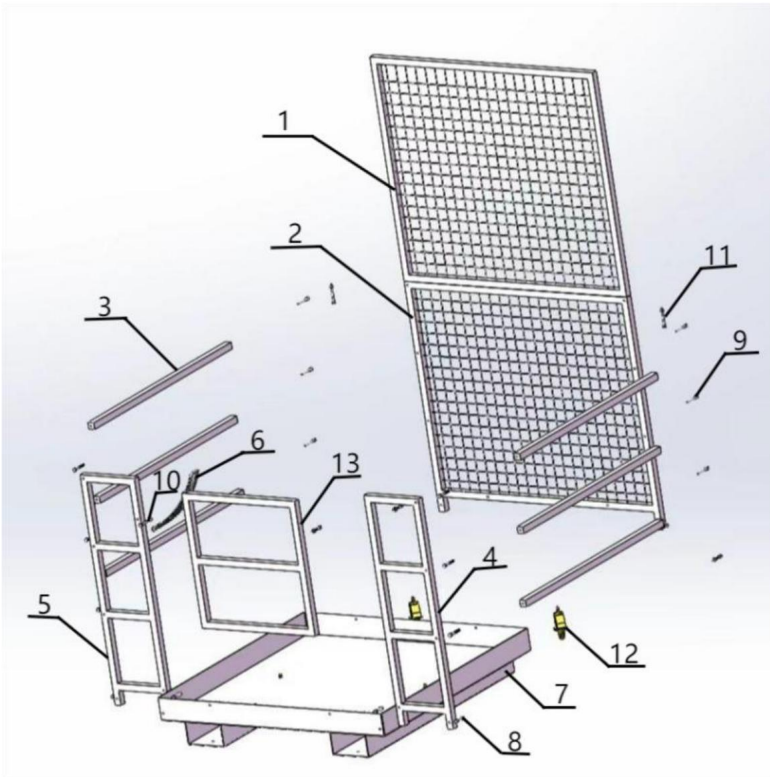
DIAGRAMA DEL PRODUCTO

1) DERECHA 36-36



#	Nombre	Cantidad
1	Zócalo	1
2	Barandilla trasera	1
3	Barandilla derecha	1
4	Barandilla izquierda	1
5	Puerta principal	1
6	Ranura para carretilla elevadora	4
7	Tornillo	32
8	Rueda universal	4

2) NCA45-43

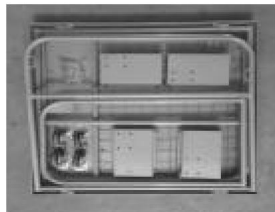


#	Descripción	Cantidad	#	Descripción	Cantidad
1	Barandilla superior	1	8	Tornillo con tuerca	8
2	Barandilla inferior	2	9	tornillo	12
3	Barra transversal lateral	6	10	Tornillo con tuerca	1
4	Mástil derecho	1	11	Tornillo con tuerca	2
5	Mástil izquierdo	1	12	ruedas	4
6	Pestillo de seguridad	1	13	puerta de emergencia	1
7	base	1			

INSTRUCCIONES DE INSTALACIÓN

Derecha 36-36

1. Abra el paquete y comprobar si el
Los accesorios son
completo.



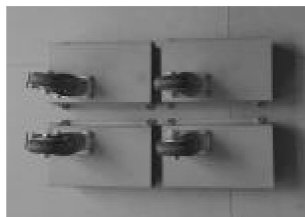
2. Abra los tres
barandilla a su vez, y la
hebilla izquierda y derecha.



3. Asegure la puerta de entrada
con pasadores y chavetas.



4. Coloque 4 ruedas en el
Ranura para carretilla elevadora con M8 * 10
pernos.



5. Bloquee las ranuras de la carretilla elevadora
al rodapié con
Pernos (M8*16).



6. Por último, bloquee todos los pernos.
con una llave inglesa.



NCA45-43

1. Instale las cuatro ruedas en la base a su vez.



2. Fije la parte frontal Barandilla y puerta de seguridad en la base.



5. Por último, conecta La otra malla de seguridad con la malla inferior y apriete todos los pernos.



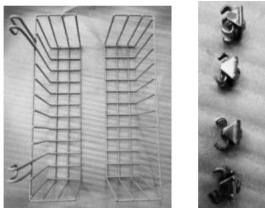
3. Fije la red de seguridad trasera en el lado opuesto de la puerta de seguridad.



4. Conecte 6 barras transversales Tubos hacia la parte delantera y trasera barandillas a su vez.



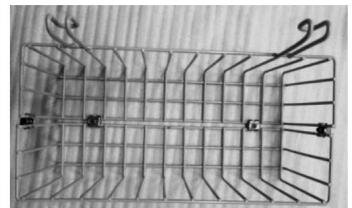
1.Preparar el componentes del hierro cesta.



2. Bloquee el tornillo como se muestra en la imagen.



3. Bloquee los cuatro tornillos como se muestra en la imagen.

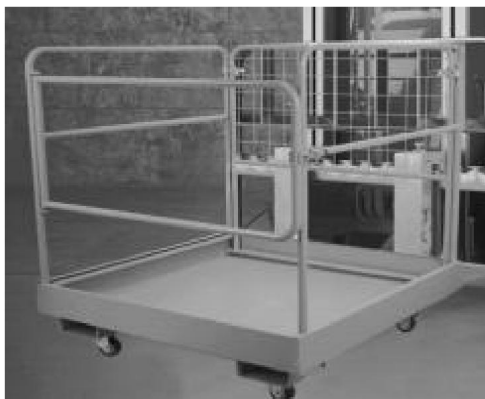


GUÍA DE FUNCIONAMIENTO

Antes de utilizar el equipo, compruebe si hay manchas de agua en la placa protectora y elimine las manchas de agua residuales para evitar que el personal se resbale. A continuación, compruebe si todos los tornillos del equipo están sueltos para garantizar un funcionamiento seguro.

Antes de ingresar a la plataforma del montacargas, el personal deberá colocarse el cinturón de seguridad y bloquear el seguro después de ingresar. Antes de

levantar la plataforma del montacargas, asegúrese de que la horquilla del montacargas esté insertada en la parte inferior de la plataforma como se muestra en la imagen.



Antes de levantar la plataforma del montacargas, asegúrese de bloquear la plataforma del montacargas y la carretilla elevadora con una cadena de seguridad como se muestra en la imagen.



Al levantar y bajar la plataforma del montacargas, la velocidad debe ser lenta para evitar causarle daños o causar lesiones al personal.

¡No se permite el acceso al equipo a menores de edad!

Esta plataforma elevadora puede ayudarte a completar misiones aéreas. Úsala para cambiar luces y reparar techos. También puedes usarlo para dibujar el exterior de una casa.

o para realizar servicios de mantenimiento de árboles. La jaula tiene una capa de barniz para hornear en la superficie, por lo que puede prevenir eficazmente el óxido y la corrosión.

SOLUCIÓN DE PROBLEMAS, MANTENIMIENTO Y REPARACIÓN

1. Compruebe periódicamente si los tornillos están flojos.

2. Compruebe periódicamente si el revestimiento tiene rayones en la superficie.

La colisión deberá repararse a tiempo para evitar que el producto se oxide y corrosión, afectando la seguridad

3. Antes de cada uso, compruebe si la hebilla de seguridad se puede abrir y cerrar de forma eficaz. Bloqueado.

VEVOR®

TOUGH TOOLS, HALF PRICE

Soporte técnico y certificado de garantía electrónica www.vevor.com/support

VEVOR®

TOUGH TOOLS, HALF PRICE

Wsparcie i certyfikat gwarancji elektronicznej <https://www.vevor.com/support>

PLATFORMA WÓZKA WIDŁOWEGO

INSTRUKCJA OBSŁUGI

Modele: XAQL36-36/AQL45-43

Nadal staramy się oferować Państwu narzędzia w konkurencyjnych cenach.

„Oszczędź połowę”, „Połowa ceny” lub inne podobne wyrażenia używane przez nas stanowią jedynie szacunkowe oszczędności, jakie możesz uzyskać, kupując u nas określone narzędzia w porównaniu z głównymi markami i niekoniecznie oznaczają one objęcie wszystkich kategorii oferowanych przez nas narzędzi. Uprzejmie przypominamy, aby przy składaniu zamówienia dokładnie sprawdzić, czy faktycznie oszczędzasz połowę w porównaniu z głównymi markami

VEVOR[®]
TOUGH TOOLS, HALF PRICE

PODNOŚNIK WIDŁOWY
PLATFORMA



Prawo 36-36



AQL45-43

POTRZEBUJESZ POMOCY? SKONTAKTUJ SIĘ Z NAMI!

Masz pytania dotyczące produktu? Potrzebujesz wsparcia technicznego? Skontaktuj się z nami:

Wsparcie techniczne i certyfikat gwarancji elektronicznej www.vevor.com/support

To jest oryginalna instrukcja, przed użyciem należy uważnie przeczytać wszystkie instrukcje. VEVOR zastrzega sobie jasną interpretację naszej instrukcji obsługi. Wygląd produktu będzie zależał od produktu, który otrzymałeś. Prosimy o wybaczenie, że nie poinformujemy Cię ponownie, jeśli w naszym produkcie pojawią się jakiegokolwiek aktualizacje technologiczne lub oprogramowania.

INSTRUKCJE BEZPIECZEŃSTWA

Ten sprzęt musi być używany ostrożnie przez zdolne i kompetentne osoby pod nadzorem, jeśli to konieczne. Używanie jakiegokolwiek sprzętu, w tym tego, wiąże się z potencjalnym ryzykiem obrażeń.

Przyjmujesz i bierzesz na siebie pełną odpowiedzialność za wszelkie obrażenia, szkody (zarówno majątkowe, jak i niemajątkowe) oraz straty wszelkiego rodzaju, które mogą wystąpić, a także całkowicie i na zawsze zwalniasz firmę VEVOR, jej ubezpieczycieli, pracowników, urzędników, dyrektorów, współpracowników i agentów ze wszelkich roszczeń, żądań, szkód, praw do powództwa lub przyczyn powództwa, obecnych lub przyszłych, niezależnie od tego, czy są one znane, czy nieznanne, przewidywane lub nieprzewidziane, wynikające z lub mające miejsce w związku z użytkowaniem ww. sprzętu.

VEVOR NIE UDZIELA ŻADNEJ GWARANCJI W ODNIESIENIU DO SPRZĘTU, W TYM ŻADNEJ GWARANCJI PRZYDATNOŚCI HANDLOWEJ LUB GWARANCJI PRZYDATNOŚCI DO OKREŚLONEGO CELU.

CEL, WYRAŹNY LUB DOROZUMIANY PRZEZ PRAWO, PRZEBIEG TRANSAKCJI, PRZEBIEG WYKONANIA, ZWYCZAJ HANDLOWY LUB INNY. KUPUJĄCY PRZYJMUJE WSZELKĄ ODPOWIEDZIALNOŚĆ ZA UŻYTKOWANIE SPRZĘTU.



OSTRZEŻENIE:

1. Przed użyciem sprawdź, czy śruby lub kołki nie są luźne.
2. Klamra drzwi musi być mocno zapięta.
3. Łańcuch musi być zamocowany.
4. Pas bezpieczeństwa i lina bezpieczeństwa muszą być zamocowane.
5. Osoby niepełnoletnie nie mają wstępu na teren sprzętu!
6. Podczas pracy nikomu nie wolno stawać pod platformą wózka widłowego.
7. Nie przekraczaj ładowności platformy wózka widłowego. Nieprzestrzeganie tych ostrzeżeń może spowodować poważne obrażenia lub śmierć.



UWAGA: należy uważnie przeczytać instrukcje i procedury w celu zapewnienia bezpieczeństwa operacji.

WPROWADZENIE DO PRODUKTU

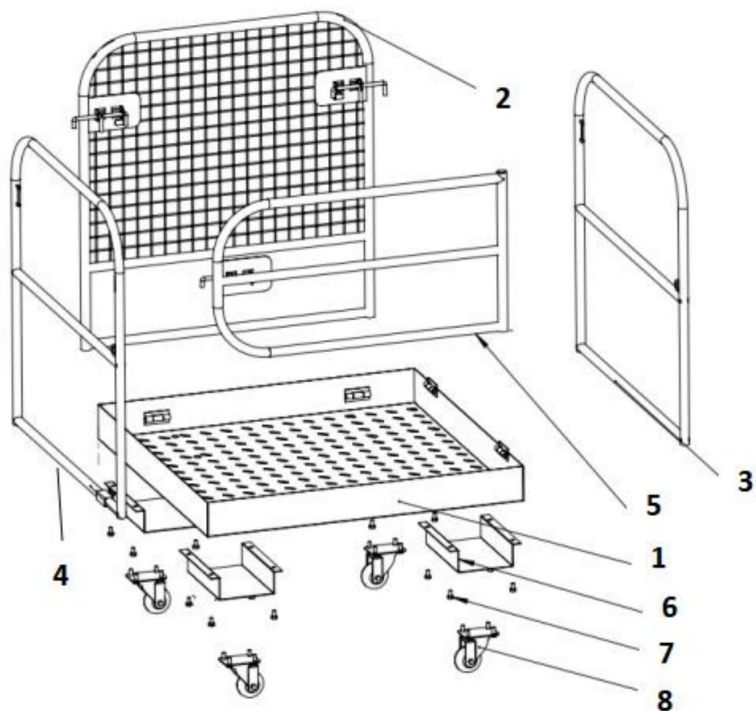
SPECYFIKACJA / MODEL	Prawo 36-36	AQL45-43
Rozmiar produktu	Dł. 36*Szer. 36*Wys. 37 cali	Dł. 45*Sz. 43*Wys. 80 cali
Nośność	1200 funtów	1500 funtów
Gniazdo widelca	6,3 * 2,75 cala	6,3*2,55 cala
Podłoga	Podłoga antypoślizgowa, grubość: 1,5 mm	Podłoga antypoślizgowa, grubość: 1,5mm

ZAWARTOŚĆ OPAKOWANIA

<div style="text-align: right;">MODEL</div> <div style="text-align: left;">Strony</div> <div style="text-align: center;">NIE.</div>	Prawo 36-36	AQL45-43
1	Platforma wózka widłowego*1 szt.	Platforma wózka widłowego *1 szt.
2	Łańcuch bezpieczeństwa * 1 szt.	Elastyczna lina z hakiem*1 szt.
3	Instrukcja obsługi *1 szt.	Kółka obrotowe 4"*2 szt. Kółka kierunkowe 4"*2szt.
4	3"Koło uniwersalne z Hamulce*2szt 3"Koło uniwersalne *2szt.	Kosz żelazny *1 szt.
5	Śruba M8*10 *16 szt. Śruba M8*16 *16szt	Pas bezpieczeństwa*1 szt.
6	Klucz płaski *1 szt.	Taśma antypoślizgowa *3 szt.
7	Klucz sześciokątny * 1 szt.	Łańcuch bezpieczeństwa*1 szt.
8	Szpilka * 2 szt. Kolek zawleczeni * 2 szt.	Instrukcja obsługi *1 szt.

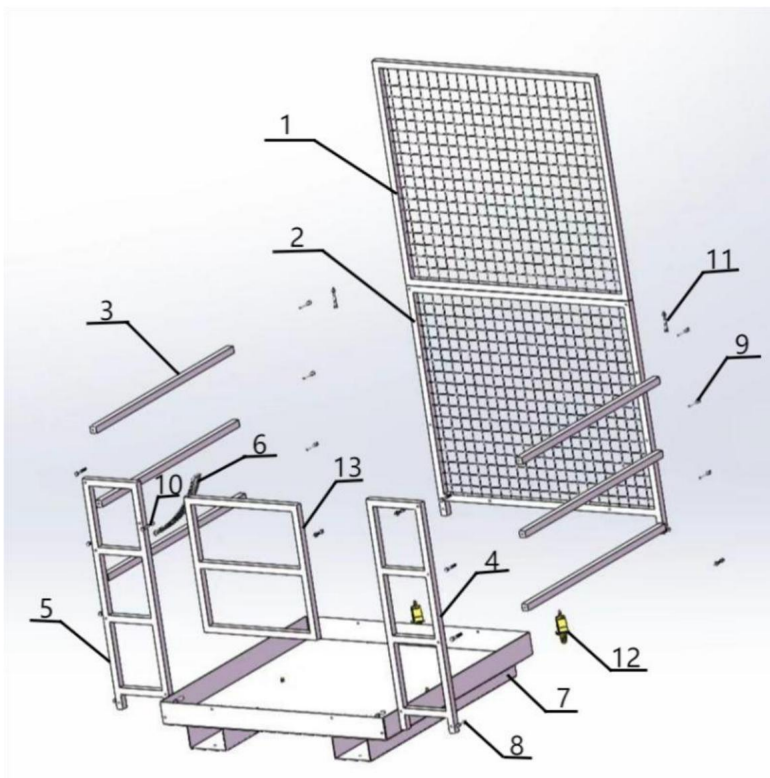
DIAGRAM PRODUKTU

1) PRAWY 36-36



#	Nazwa	Ilość
1	Listwa przypodłogowa	1
2	Barierka tylna	1
3	Prawa barierka ochronna	1
4	Lewa barierka ochronna	1
5	Drzwi wejściowe	1
6	Miejsce na wózek widłowy	4
7	Śruba	32
8	Koło uniwersalne	4

2) AQL45-43

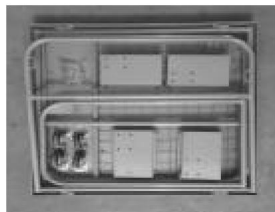


#	Opis	Ilość #		Opis	Ilość
1	Górna barierka ochronna	1	8	Śruba z nakrętką	8
2	Dolna barierka ochronna	2	9	śruba	12
3	Poprzeczka boczna	6	10	Śruba z nakrętką	1
4	Maszt prawy	1	11	Śruba z nakrętką	2
5	Lewy maszt	1	12	kółka	4
6	Zatrask bezpieczeństwa	1	13	drzwi awaryjne 1	
7	opierać	1			

INSTRUKCJA INSTALACJI

Prawo 36-36

1. Otwórz opakowanie i sprawdź czy akcesoria są kompletny.



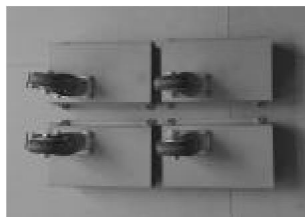
2. Otwórz trzy z kolei barierka ochronna i klamra lewa i prawa.



3. Zabezpiecz drzwi wejściowe z kołkami i zawleczkami.



4. Przymocuj 4 kółka do gniazda wózka widłowego z M8 * 10 śruby.



5. Zablockuj gniazda wózka widłowego do listwy przypodłogowej z śruby (M8*16).

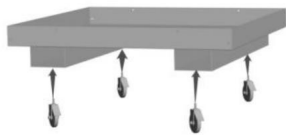


6. Na koniec zablockuj wszystkie śruby za pomocą klucza.



AQL45-43

1. Zamontuj cztery kółka na bazie po kolei.



2. Napraw przednią stronę barierek i drzwi bezpieczeństwa na podstawie.



5. Na koniec podłącz drugą siatkę bezpieczeństwa z dolną siatką i dokręć wszystkie śruby.



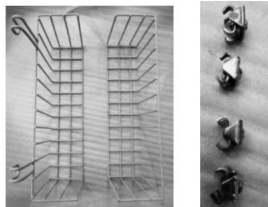
3. Zamontuj tylną siatkę zabezpieczającą przeciwną stronę drzwi bezpieczeństwa.



4. Podłącz 6 poprzeczek rury z przodu i z tyłu barierek ochronne po kolei.



1. Przygotuj składniki żelaza koszyk.



2. Zablokuj śrubę tak, jak pokazano na zdjęciu.



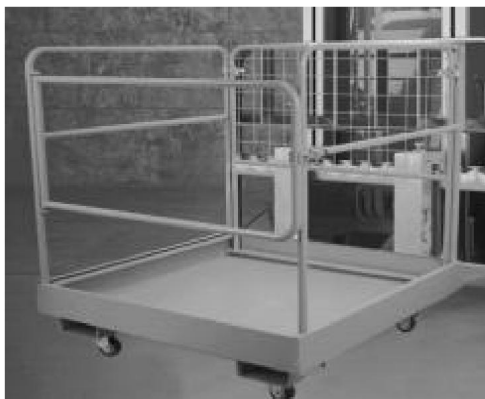
3. Zablokuj cztery śruby, jak pokazano na zdjęciu.



INSTRUKCJA OBSŁUGI

Przed użyciem sprawdź, czy na płycie ślizgowej nie ma plam wodnych i usuń resztki plam wodnych, aby zapobiec poślizgnięciu się personelu. Następnie sprawdź, czy wszystkie śruby na sprzęcie są poluzowane, aby zapewnić bezpieczną obsługę.

Przed wejściem na platformę wózka widłowego personel powinien zapiąć pas bezpieczeństwa i zablokować zamek bezpieczeństwa po wejściu. Przed podniesieniem platformy wózka widłowego należy upewnić się, że widły wózka widłowego są wsunięte w dolną część platformy, jak pokazano na rysunku.



Przed podniesieniem platformy wózka widłowego należy upewnić się, że platforma wózka widłowego oraz sam wózek widłowy są zabezpieczone łańcuchem bezpieczeństwa, jak pokazano na rysunku.



Podczas podnoszenia i opuszczania platformy wózka widłowego należy wykonywać te czynności powoli, aby uniknąć jej uszkodzenia lub obrażeń personelu.

Osoby niepełnoletnie nie mają wstępu na teren obiektu!

Ta platforma wózka widłowego może pomóc Ci w wykonywaniu misji powietrznych. Użyj jej, aby zmienić światła i naprawa dachów. Można go również użyć do narysowania zewnętrznej części domu lub do wykonywania usług drzewnych. Klatka ma powłokę lakieru do pieczenia, dzięki czemu może skutecznie zapobiegać rdzewieniu i korozji.

ROZWIĄZYWANIE PROBLEMÓW, KONSERWACJA I NAPRAWA

1. Regularnie sprawdzaj, czy śruby nie są poluzowane.
2. Regularnie sprawdzaj, czy powłoka ma zarysowania na powierzchni. kolizję należy naprawić na czas, aby zapobiec rdzewieniu produktu i korozja, wpływająca na bezpieczeństwo
3. Przed każdym użyciem należy sprawdzić, czy klamra zabezpieczająca jest skuteczna. zamknięty.

VEVOR®

TOUGH TOOLS, HALF PRICE

Wsparcie techniczne i certyfikat gwarancji elektronicznej www.vevor.com/support

VEVOR[®]

TOUGH TOOLS, HALF PRICE

Ondersteuning en E-garantiecertificaat <https://www.vevor.com/support>

HEFTRUCKPLATFORM

GEBRUIKERSHANDLEIDING

Model: XAQL36-36/AQL45-43

Wij streven er voortdurend naar om u gereedschappen tegen concurrerende prijzen te leveren.

"Bespaar de helft", "halve prijs" of andere soortgelijke uitdrukkingen die wij gebruiken, geven slechts een schatting weer van de besparingen die u kunt behalen door bepaalde gereedschappen bij ons te kopen in vergelijking met de grote topmerken en betekent niet noodzakelijkerwijs dat alle categorieën gereedschappen die wij aanbieden, worden gedekt.

Wij herinneren u eraan om zorgvuldig te controleren of u daadwerkelijk de helft bespaart in vergelijking met de grote topmerken wanneer u een bestelling bij ons plaatst.

VEVOR[®]
TOUGH TOOLS, HALF PRICE

**HEFTRUCK
PLATFORM**



Rechts 36-36



AQL45-43

HULP NODIG? NEEM CONTACT MET ONS OP!

Heeft u vragen over het product? Heeft u technische ondersteuning nodig? Neem dan gerust contact met ons op:

Technische ondersteuning en e-garantiecertificaat www.vevor.com/support

Dit is de originele instructie, lees alle handleidingen zorgvuldig door voordat u het product gebruikt. VEVOR behoudt zich een duidelijke interpretatie van onze gebruikershandleiding voor. Het uiterlijk van het product is afhankelijk van het product dat u hebt ontvangen. Vergeef ons dat we u niet opnieuw zullen informeren als er technologie- of software-updates voor ons product zijn.

VEILIGE INSTRUCTIES

Deze apparatuur moet met zorg worden gebruikt door capabele en competente personen onder toezicht, indien nodig. Het gebruik van apparatuur, inclusief deze, brengt het potentiële risico op letsel met zich mee.

U aanvaardt en aanvaardt de volledige verantwoordelijkheid voor alle verwondingen, schade (zowel economisch als niet-economisch) en verliezen van welke aard dan ook die zich kunnen voordoen. U ontheft en ontslaat VEVOR, haar verzekeraars, werknemers, functionarissen, directeuren, partners en agenten volledig en voor altijd van alle claims, eisen, schade, rechtsvorderingen of rechtsgronden, nu of in de toekomst, ongeacht of deze bekend of onbekend, voorzien of onvoorzien zijn, voortvloeiend uit of ontstaan door het gebruik van genoemde apparatuur.

VEVOR GEEFT GEEN ENKELE GARANTIE MET BETREKKING TOT DE APPARATUUR, INCLUSIEF ENIGE GARANTIE VAN VERKOOPBAARHEID OF GESCHIKTHEID VOOR EEN BEPAALD DOEL.

DOEL, HETZIJ EXPLICIET OF IMPLICIET DOOR DE WET, DE GANG VAN ZAKEN, DE UITVOERINGSWIJZE, HET GEBRUIK VAN HANDEL OF ANDERSZINS. DE KOPER NEEMT ALLE AANSPRAKELIJKHEID OP ZICH VOOR HET GEBRUIK VAN DE APPARATUUR.



WAARSCHUWING:

1. Controleer voor gebruik of de schroeven of pennen los zitten.
2. De deursluiting moet stevig vastzitten.
3. De ketting moet vastzitten.
4. De veiligheidsgordel en het veiligheidskoord moeten vastgemaakt zijn.
5. Minderjarigen mogen het toestel niet betreden!
6. Tijdens het werk mag niemand onder het heftruckplatform staan.
7. Overschrijd de laadcapaciteit van het heftruckplatform niet. Het niet in acht nemen van deze waarschuwingen kan leiden tot ernstig letsel of de dood.



LET OP: lees de instructies en procedures zorgvuldig door voor veilige bediening.

PRODUCTINTRODUCTIE

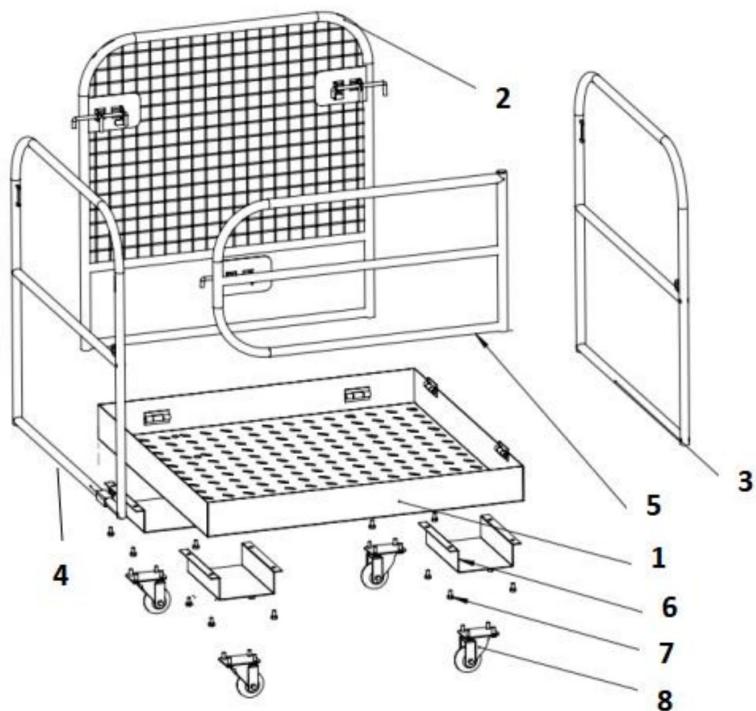
<div style="display: flex; justify-content: space-between;"> MODEL SPECIFICATIES </div>	Rechts 36-36	AQL45-43
Productgrootte	L36*B36*H37 inch	L45*B43*H80inch
Laadvermogen	1200 pond	1500 pond
Vorkgleuf	6,3*2,75 inch	6,3*2,55 inch
Vloer	Antislipvloer, dikte: 1,5 mm	Antislipvloer, dikte: 1,5 mm

PAKKETINHOUD

<div style="border: 1px solid black; padding: 5px;"> <div style="display: flex; justify-content: space-between;"> MODEL NEE. </div> <div style="font-size: small; margin-top: 5px;">Onderdelen</div> </div>	Rechts 36-36	AQL45-43
1	Heftruckplatform*1st	Heftruckplatform *1st
2	Veiligheidsketting * 1st	Elastisch touw met haak * 1 st.
3	Gebruiksaanwijzing *1st	4" Zwenkwielen*2st 4" richtingswielen*2st
4	3"universeel wiel met Remmen*2st 3"universeel wiel *2st.	IJzeren mand *1st
5	M8*10 bout *16st M8*16Bout *16st	Veiligheidsgordel*1st
6	Steeksleutel *1st	Antislip kleefstrip * 3 stuks
7	Inbussleutel * 1 stuk	Veiligheidsketting*1st
8	Pin * 2 stuks Splitpen * 2 stuks	Gebruiksaanwijzing *1st

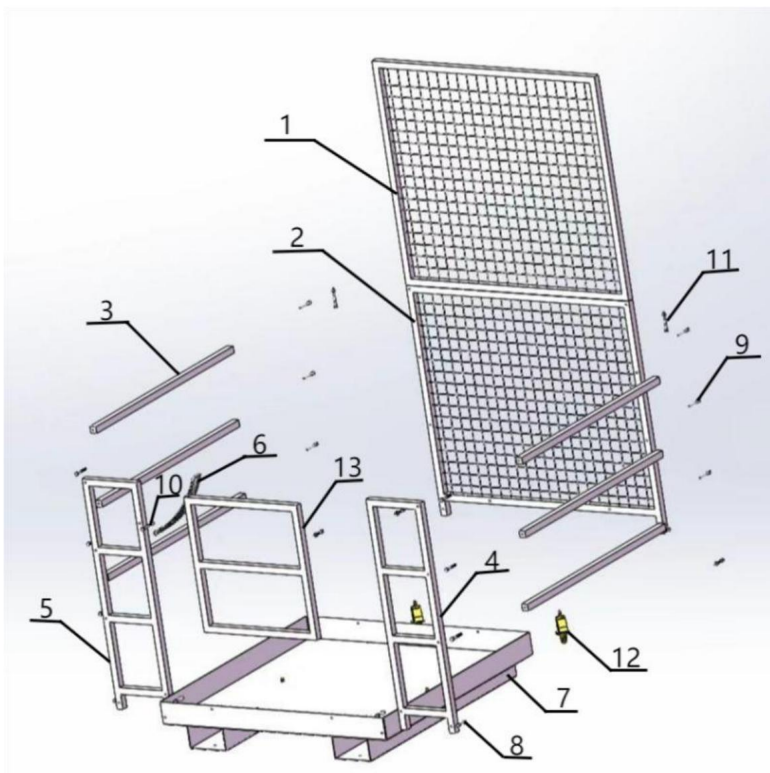
PRODUCTDIAGRAM

1) RECHTS 36-36



#	Naam	Hoeveelheid
1	Plint	1
2	Achterleuning	1
3	Rechter vangrail	1
4	Linker vangrail	1
5	Voordeur	1
6	Heftruckgleuf	4
7	Bout	32
8	Universeel wiel	4

2) AQL45-43

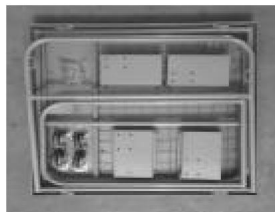


#	Beschrijving	Aantal #		Beschrijving	Hoeveelheid
1	Bovenste vangrail	1	8	Schroef met moer	8
2	Onderste vangrail	2	9	schroef	12
3	Zijdwarsbalk	6	10	Schroef met moer	1
4	Rechter mast	1	11	Schroef met moer	2
5	Linker mast	1	12	wielen	4
6	Veiligheidsgrendel	1	13	nooddeur 1	
7	baseren	1			

INSTALLATIE-INSTRUCTIES

Rechts 36-36

1. Open de verpakking en controleer of de accessoires zijn compleet.



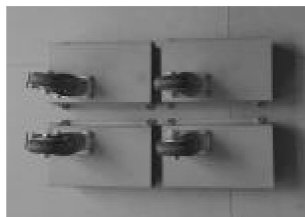
2. Open de drie vangrail op zijn beurt, en de linker- en rechtersp.



3. Beveilig de voordeur met pennen en splitpennen.



4. Bevestig 4 wielen aan de vorkheftrucksleuf met M8 * 10 bouten.



5. Vergrendel de heftrucksleuven aan de plint met bouten (M8*16).

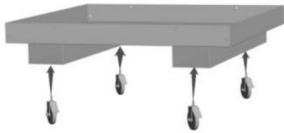


6. Draai ten slotte alle bouten vast met een sleutel.



AQL45-43

1. Installeer de vier wielen op de basis op hun beurt.



2. Bevestig de voorkant vangrail en veiligheidsdeur op de basis.



5. Maak ten slotte verbinding het andere veiligheidsnet met het onderste gaas en draai alle bouten vast.



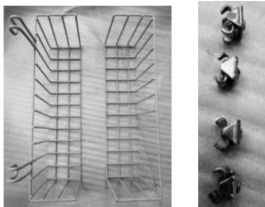
3. Bevestig het achterste veiligheidsnet aan de andere kant van de veiligheidsdeur.



4. Verbind 6 dwarsbalken buizen naar voren en naar achteren vangrails op hun beurt.



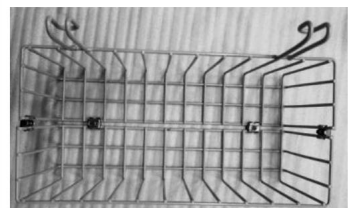
1. Bereid de componenten van het ijzer mand.



2. Vergrendel de schroef zoals zoals op de afbeelding te zien is.



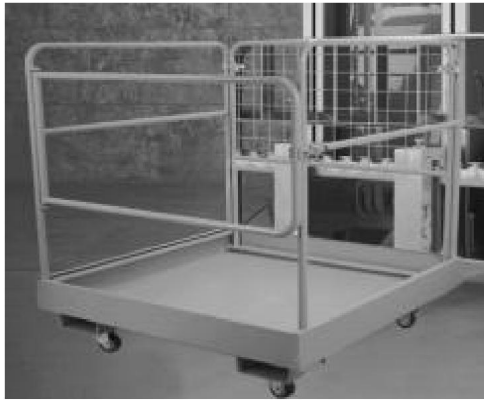
3. Draai de vier schroeven vast zoals zoals op de afbeelding te zien is.



GEBRUIKSAANWIJZING

Controleer voor gebruik of er watervlekken op de skidplate zitten en verwijder de resterende watervlekken om te voorkomen dat personeel uitglijdt. Controleer vervolgens of alle schroeven op de apparatuur los zitten om een veilige werking te garanderen

Voordat het personeel het heftruckplatform betreedt, moet het de veiligheidsgordel omdoen en de veiligheidsvergrendeling vergrendelen. Voordat het heftruckplatform wordt opgetild, moet het personeel ervoor zorgen dat de vork van de heftruck in de onderkant van het platform is gestoken, zoals weergegeven in de afbeelding.



Voordat u het heftruckplatform optilt, moet u ervoor zorgen dat het heftruckplatform en de heftruck met een veiligheidsketting zijn vastgezet, zoals op de afbeelding is aangegeven.



Bij het heffen en laten zakken van het heftruckplatform dient de snelheid langzaam te zijn om schade aan het platform of letsel bij personeel te voorkomen.

Minderjarigen hebben geen toegang tot de apparatuur!

Dit heftruckplatform kan u helpen luchtmissies te voltooien. Gebruik het om te veranderen verlichting en reparatie daken. Je kunt het ook gebruiken om de buitenkant van een huis te tekenen of om boomediensten uit te voeren. De kooi heeft een oppervlakcoating van bakvernis, zodat het effectief roest en corrosie kan voorkomen.

PROBLEEMOPLOSSING, ONDERHOUD EN REPARATIE

1. Controleer regelmatig of de schroeven loszitten.
2. Controleer regelmatig of de coating krassen op het oppervlak heeft.
botsing moet tijdig worden gerepareerd om te voorkomen dat het product gaat roesten en corrosie, die de veiligheid beïnvloedt
3. Controleer voor elk gebruik of de veiligheidsgep effectief kan worden vastgemaakt op slot.

VEVOR®

TOUGH TOOLS, HALF PRICE

Technische ondersteuning en e-garantiecertificaat www.vevor.com/support

VEVOR[®]

TOUGH TOOLS, HALF PRICE

Support och e-garanticertifikat <https://www.vevor.com/support>

GAFFELPLATTFORM

ANVÄNDARMANUAL

Modell: XAQL36-36/AQL45-43

Vi fortsätter att vara engagerade i att ge dig verktyg till konkurrenskraftiga priser.

"Spara hälften", "halva priset" eller andra liknande uttryck som används av oss representerar bara en uppskattning av besparingar du kan dra nytta av att köpa vissa verktyg hos oss jämfört med de stora toppmärkena och betyder inte nödvändigtvis att täcka alla kategorier av verktyg som erbjuds av oss. Du påminns vänligen om att noggrant kontrollera när du gör en beställning hos oss om du faktiskt sparar hälften i jämförelse med de främsta stora varumärkena

VEVOR[®]
TOUGH TOOLS, HALF PRICE

**GAFFLER
PLATTFORM**



Höger 36-36



AQL45-43

BEHÖVER HJÄLP? KONTAKTA OSS!

Har du produktfrågor? Behöver du teknisk support? Kontakta oss gärna:

Teknisk support och e-garanticertifikat www.vevor.com/support

Detta är den ursprungliga instruktionen, läs alla instruktioner noggrant innan du använder den. VEVOR reserverar sig för en tydlig tolkning av vår användarmanual. Utseendet på produkten är beroende av den produkt du fått. Ursäkta oss att vi inte kommer att informera dig igen om det finns någon teknik eller mjukvaruuppdateringar på vår produkt.

SÄKERHETSINSTRUKTIONER

Denna utrustning måste användas med försiktighet av kompetenta och kompetenta personer under uppsikt, om det behövs. Användning av någon utrustning, inklusive denna, innebär en potentiell risk för skada.

Du accepterar och tar fullt ansvar för alla skador, skador (både ekonomiska och icke-ekonomiska) och förluster av alla slag som kan uppstå, och du släpper helt och för alltid VEVOR, dess försäkringsgivare, anställda, tjänstemän, styrelseledamöter, , medarbetare och agenter från alla anspråk, krav, skadestånd, rätt till talan eller orsaker till talan, nuvarande eller framtida, oavsett om de är kända eller okända, förväntade eller oväntat, till följd av eller till följd av användningen av nämnda utrustning.

VEVOR GER INGEN GARANTI NÅGOT SOM HELST AVSEENDE UTRUSTNINGEN, INKLUSIVE NÅGON GARANTI OM SÄLJBARHET ELLER GARANTI OM LÄMPLIGHET FÖR NÅGOT SÄRSKILT

SYFTE, VARJE UTTRYCKLIGT ELLER UNDERFÖRSTÅDET AV LAG, HANDLINGSSÄTT, PRESTANDA, ANVÄNDNING AV HANDEL ELLER ANNAT SÄTT. KÖPAREN PÅTAR SIG ALLT ANSVAR VID ANVÄNDNING AV UTRUSTNINGEN.



VARNING:

1. Kontrollera om skruvarna eller stiften är lösa före användning 2.
- Dörrspännet måste fästas ordentligt 3. Kedjan ska fästas
4. Säkerhetsbältet och säkerhetslinan ska fästas. 5.
- Minderåriga får inte komma in i utrustningen!
6. Vid arbete får ingen stå under gaffeltruckens plattform. 7. Överskrid inte gaffeltruckens lastkapacitet. Underlåtenhet att följa dessa varningar kan leda till allvarliga skador eller dödsfall.



VARNING: läs noggrant instruktionerna och procedurerna för säker drift.

PRODUKTINTRODUKTION

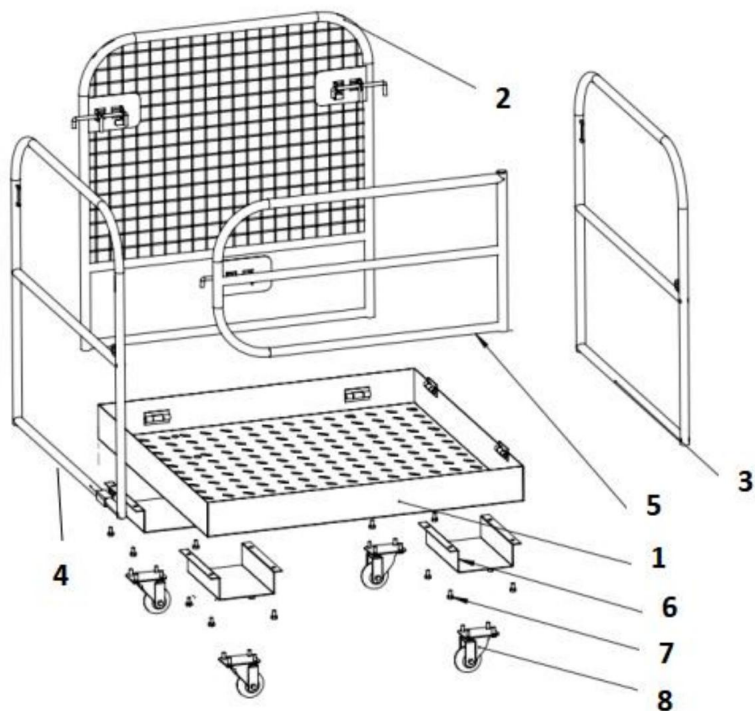
<div style="display: flex; justify-content: space-between;"> MODELL SPEC. </div>	Höger 36-36	AQL45-43
Produktstorlek	L36*B36*H37 tum	L45*W43*H80tum
Lastkapacitet	1200 pund	1500 pund
Gaffelfack	6,3*2,75 tum	6,3*2,55 tum
Golv	Halkfritt golv, tjocklek: 1,5 mm	halkfritt golv, tjocklek: 1,5 mm

FÖRPACKNINGENS INNEHÅLL

<div style="text-align: right;">MODELL</div> <div style="text-align: left;">Delar</div> <div style="text-align: left;">INGÅ.</div>	Höger 36-36	AQL45-43
1	Gaffeltruck* 1 st	Gaffeltruck *1 st
2	Säkerhetskedja * 1 st	Elastiskt rep med krok*1st
3	Användarmanual *1 st	4" svängbara hjul*2st 4" Riktningshjul*2st
4	3" universalhjul med Bromsar*2st 3" universalhjul *2st	Järnkorg *1st
5	M8*10 Bult *16st M8*16Bult *16st	Säkerhetsbälte*1st
6	Öppen skiftnyckel *1 st	Halkfri självhäftande remsa*3st
7	Sexkantnyckel * 1 st	Säkerhetskedja*1st
8	Stift * 2 st Saxnål * 2 st	Användarmanual *1 st

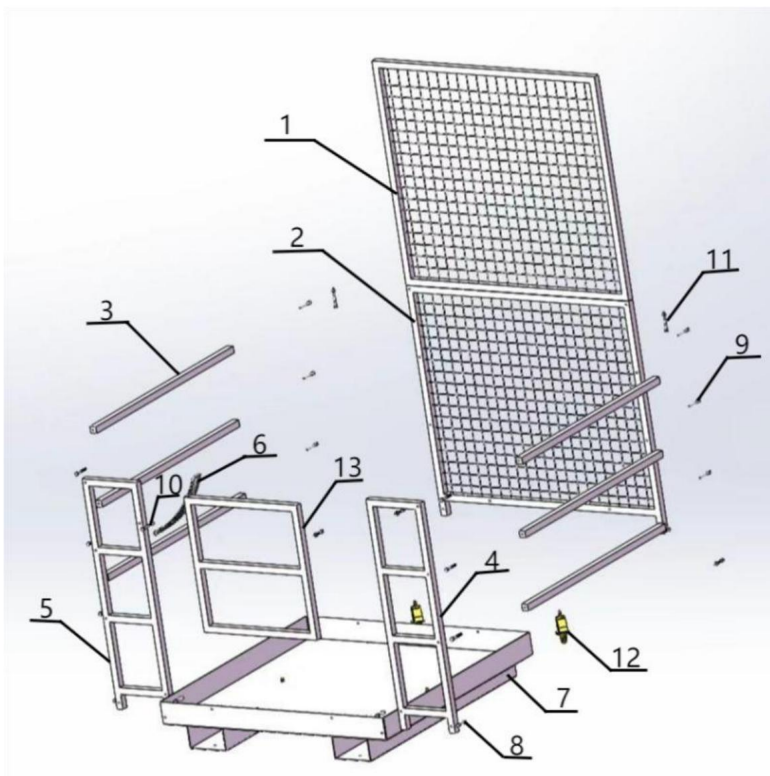
PRODUKTDIAGRAM

1) HÖGER 36-36



#	Namn	Kvantitet
1	Bastavla	1
2	Bakre skyddsräcke	1
3	Höger skyddsräcke	1
4	Vänster skyddsräcke	1
5	Ytterdörr	1
6	Gaffeltruck	4
7	Bult	32
8	Universalhjul	4

2ÿAQL45-43

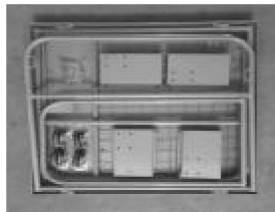


#	Beskrivning	Antal #		Beskrivning	Antal
1	Övre skyddsräcke	1	8	Skruva med mutter	8
2	Nedre skyddsräcke	2	9	skruva	12
3	Sidovärstag	6	10	Skruva med mutter	1
4	Höger mast	1	11	Skruva med mutter	2
5	Vänster mast	1	12	hjul	4
6	Säkerhetsspärr	1	13	nöddörr 1	
7	bas	1			

INSTALLATIONSANVISNING

Höger 36-36

1. Öppna förpackningen och kontrollera om tillbehör är komplett.



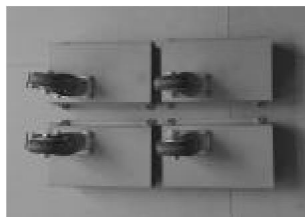
2. Öppna de tre skyddsräcke i sin tur, och den vänster och höger spänne.



3. Säkra ytterdörren med stift och saxnålar.



4. Fäst 4 hjul på gaffeltruck med M8 * 10 bultar.



5. Lås gaffeltruckens spår till fotlisten med bultar (M8*16).



6. Lås slutligen alla bultar med en skiftnyckel.



AQL45-43

1. Montera de fyra hjulen på basen i sin tur.



2. Fixera framsidan skyddsräcke och säkerhetsdörr på basen.



5. Anslut slutligen det andra säkerhetsnätet med det nedre nätet och dra åt alla bultar.



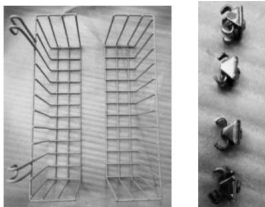
3. Fäst det bakre skyddsnätet den motsatta sidan av säkerhetsdörr.



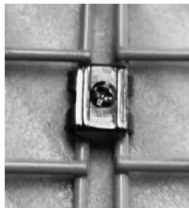
4. Anslut 6 tvärstag rör fram och bak skyddsräcken i sin tur.



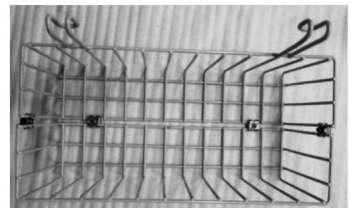
1. Förbered järnets komponenter korg.



2. Lås skruven som visas på bilden.



3. Lås de fyra skruvarna som visas på bilden.

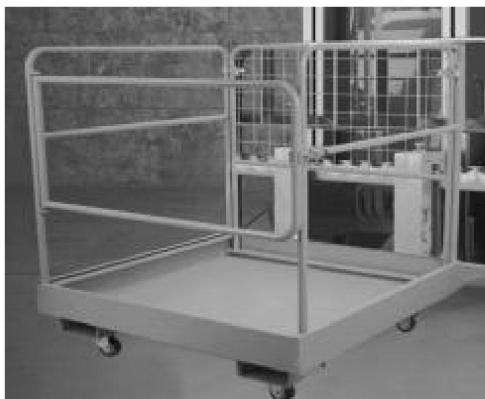


ANVÄNDARGUIDE

Före användning, kontrollera om det finns vattenfläckar på glidplattan och ta bort kvarvarande vattenfläckar för att förhindra att personal halkar. Kontrollera sedan om alla skruvar på utrustningen är lösa för att säkerställa säker drift

Innan man går in på gaffeltrucken ska personalen fixera säkerhetsbältet och låsa säkerhetslåset efter att ha gått in.

Innan gaffeltrucken lyfts, se till att gaffeltrucken är insatt i botten av plattformen som visas på bilden.



Innan du lyfter gaffeltrucken, se till att låsa gaffeltrucken och gaffeltrucken med säkerhetskedja som visas på bilden.



Vid lyft och sänkning av gaffeltrucken ska hastigheten vara låg för att undvika att skada den eller orsaka personskador.

Minderåriga får inte komma in i utrustningen!

Denna gaffeltruckplattform kan hjälpa dig att slutföra flyguppdrag. Använd den för att ändra lampor och reparera tak. Du kan också använda den för att rita utsidan av ett hus eller för att utföra trädttjänster. Buren har en baklackerad ytbeläggning, så att den effektivt kan förhindra rost och korrosion.

FELSÖKNING, UNDERHÅLL OCH REPARATION

1. Kontrollera regelbundet om skruvarna är lösa.
2. Kontrollera regelbundet om beläggningen har repor på ytan. De kollision ska repareras i tid för att förhindra att produkten rostar och korrosion, vilket påverkar säkerheten
3. Kontrollera före varje användning om säkerhetsspännet kan vara effektivt låst.

VEVOR®

TOUGH TOOLS, HALF PRICE

Teknisk support och e- garanticertifikat www.vevor.com/support