

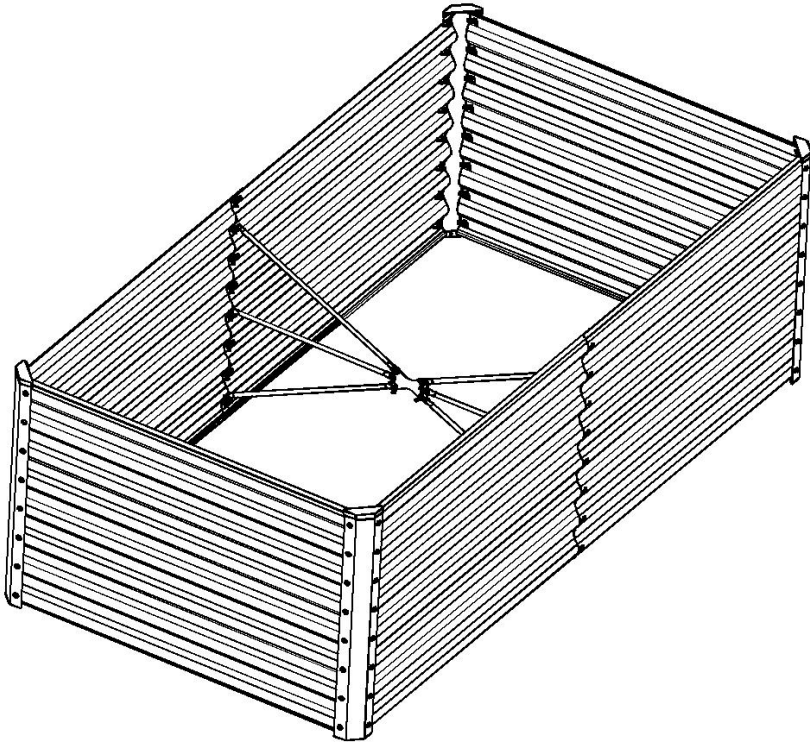
# VEVOR

**Upgrade · The Home Creator Way**

**Raised Garden Bed**

**MODEL:GM66010-180X90X60CM**

MODEL:GM66010-180X90X60CM



This is the original instruction, please read all manual instructions carefully before operating. VEVOR reserves a clear interpretation of our user manual. The appearance of the product shall be subject to the product you received. Please forgive us that we won't inform you again if there are any technology or software updates on our product.

## **SAFETY INSTRUCTIONS**

### **WARNING:**

**Read this material before using this product. Failure to do so can result in serious injury.**

### **Assembly precautions**

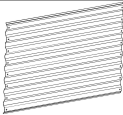
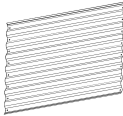




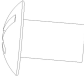



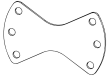
1. Assemble only according to these instructions. Improper assembly can create hazards.
2. Wear ANSI-approved safety goggles and heavy-duty work gloves during assembly.
3. Keep the assembly area clean and well-lit.
4. Keep bystanders out of the area during assembly.
5. Do not assemble if tired or when under the influence of alcohol, drugs or medication.
6. The product capabilities apply to properly and completely assembled products only.
7. For additional information regarding the parts listed in the following pages, please refer to the Assembly Diagram of this manual. Unwrap and separate all parts in a clean work area.
8. There are many product components. It is recommended that two people carry out the installation, which can shorten the installation time.

### **Use precautions**

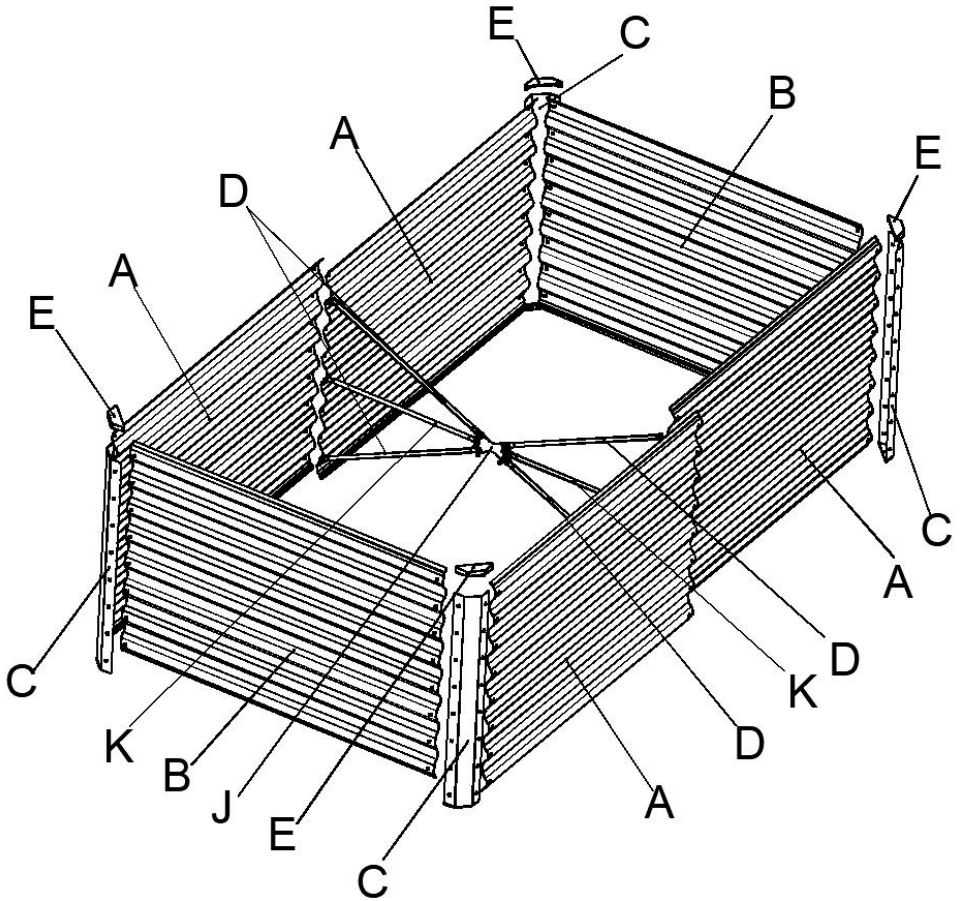
1. DO NOT SIT OR STAND ON THIS ITEM.
2. This product is not a toy. Do not allow children to play with or near this item.
3. Do not exceed specified weight capacities.
4. Use as intended only.
5. Inspect before every use; do not use if parts are loose or damaged.

### **SAVE THIS MANUAL**

## PARTS LIST






Item No.	Image	Qty
A	 <p style="text-align: right;">880mm</p>	×4
B	 <p style="text-align: right;">830mm</p>	×2
C	 <p style="text-align: right;">472mm</p>	×4
D	 <p style="text-align: right;">472mm</p>	×4
E		×4
K	 <p style="text-align: right;">416mm</p>	×2
F		×86
G		×86
H		×1
I		×1
J		×1

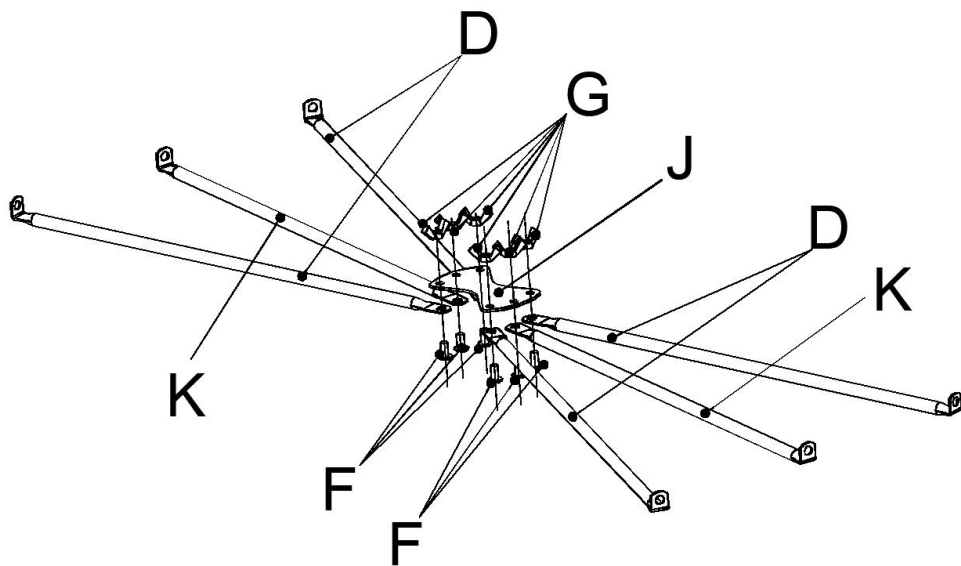
# EXPLODED VIEW



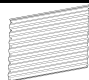
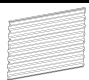




# ASSEMBLY

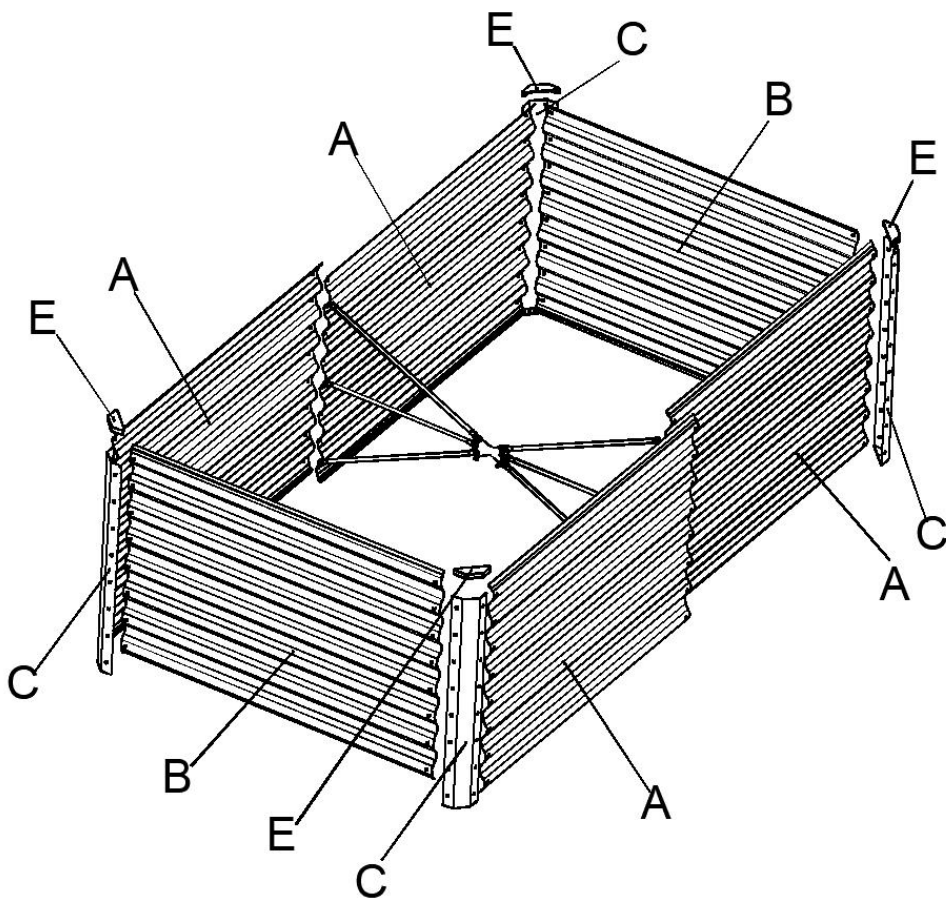
1

									
D	X4	J	X1	F	X6	G	X6	K	X2



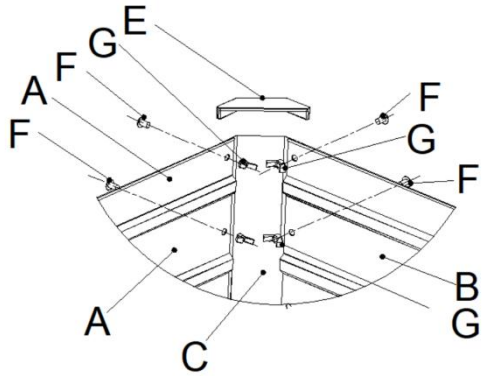
# 2

							
A	X4	B	X2	C	X4	E	X4
							
F	X80	G	X80				

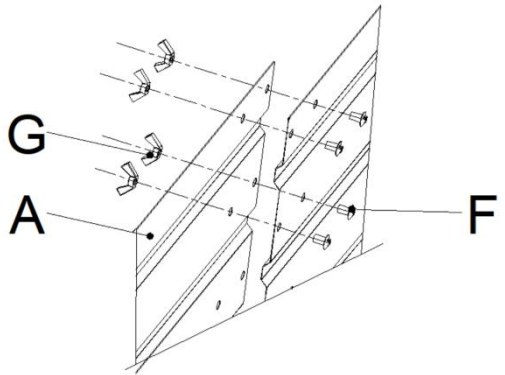


# Installation Detail Drawing

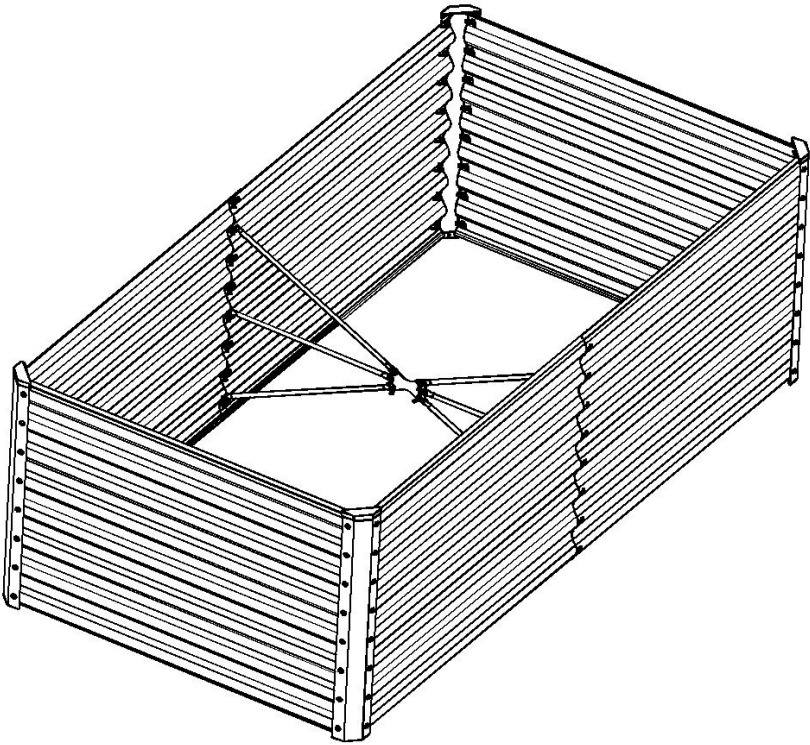
The connection at the position of the column



The connection of the straight plates



3



## PRODUCT PARAMETER

<b>Model</b>	GM66010-180X90X60CM
<b>Colour</b>	Single sided gray
<b>Product Size</b>	1800×900×600mm
<b>Material</b>	Aluminum-Zinc Coated Steel Sheet

**Manufacturer:** Shanghaimuxinmuyeyouxiangongsi

**Address:** Shuangchenglu 803nong11hao1602A-1609shi, baoshanqu, shanghai 200000 CN.

**Imported to AUS:** SIHAO PTY LTD. 1 ROKEVA STREETEASTWOOD NSW 2122 Australia

**Imported to USA:** Sanven Technology Ltd. Suite 250, 9166 Anaheim Place, Rancho Cucamonga, CA 91730

<b>UK</b>	<b>REP</b>
-----------	------------

YH CONSULTING LIMITED. C/O YH Consulting Limited Office 147, Centurion House, London Road, Staines-upon-Thames, Surrey, TW18 4AX

<b>EC</b>	<b>REP</b>
-----------	------------

E-CrossStu GmbH  
Mainzer Landstr.69,  
60329 Frankfurt am Main.





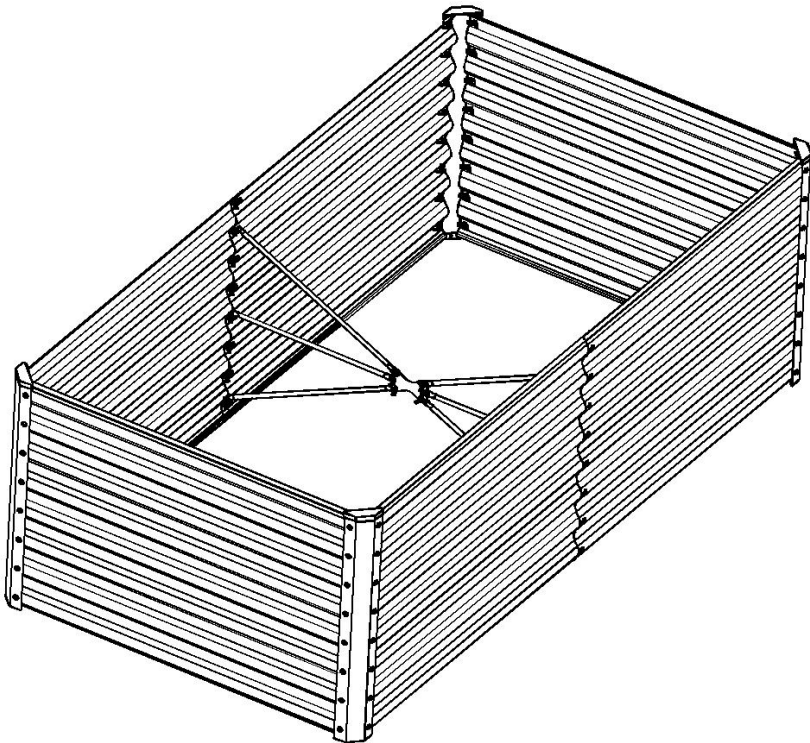
# VEVOR

**Upgrade · The Home Creator Way**

**Huerto elevado**

**MODELO: GM66010-180X90X60CM**

**MODELO:** GM66010-180X90X60CM



Estas son las instrucciones originales. Lea atentamente todas las instrucciones del manual antes de usar el producto. VEVOR se reserva el derecho de interpretar este manual de usuario. El aspecto del producto puede variar. Le pedimos disculpas por no informarle sobre actualizaciones de tecnología o software de nuestro producto.

## SAFETY INSTRUCTIONS

### **ADVERTENCIA:**

**Lea este material antes de usar este producto. De lo contrario, podría sufrir lesiones graves.**

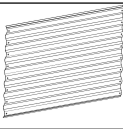
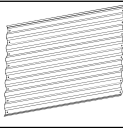


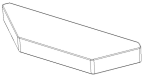






### **Precauciones de montaje**

9. Siga únicamente estas instrucciones de montaje. Un montaje incorrecto puede ser peligroso.
10. Utilice gafas de seguridad homologadas por ANSI y guantes de trabajo resistentes durante el montaje.
11. Mantenga la zona de montaje limpia y bien iluminada.
12. Mantenga a los curiosos fuera del área durante la reunión.
13. No participe en el montaje si está cansado o bajo los efectos del alcohol, las drogas o los medicamentos.
14. Las capacidades del producto se aplican únicamente a productos ensamblados de forma correcta y completa.
15. Para obtener información adicional sobre las piezas que se enumeran en las páginas siguientes, consulte el diagrama de montaje de este manual. Desenvuelva y separe todas las piezas en un área de trabajo limpia.
16. El producto tiene muchos componentes. Se recomienda que la instalación la realicen dos personas, lo que puede acortar el tiempo de instalación.

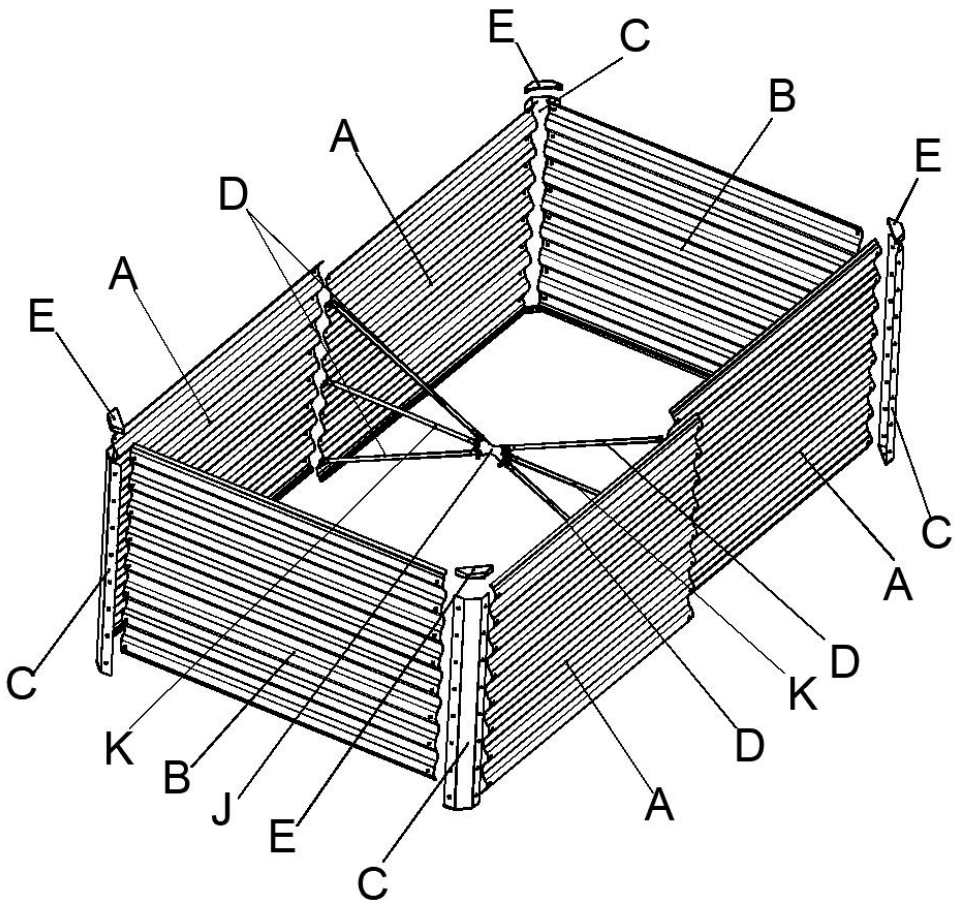
### **Utilice precauciones**

6. **NO SE SENTE NI SE PARE SOBRE ESTE ARTÍCULO.**
7. Este producto no es un juguete. No permita que los niños jueguen con él ni cerca de él.
8. No exceda lo especificado capacidades de peso.
9. Úselo únicamente según las instrucciones.
10. Inspeccione el producto antes de cada uso; no lo utilice si alguna pieza está suelta o dañada.

**PARTS LIST**






Artículo n o	Imagen	Canti dad
A	 <p>880 mm</p>	× 4
B	 <p>830 mm</p>	× 2
do		× 4
D	 <p>472 mm</p>	× 4
mi		× 4
K	 <p>416 mm</p>	× 2
F		× 86
GRAMO		× 86
H		× 1
I		× 1
J		× 1

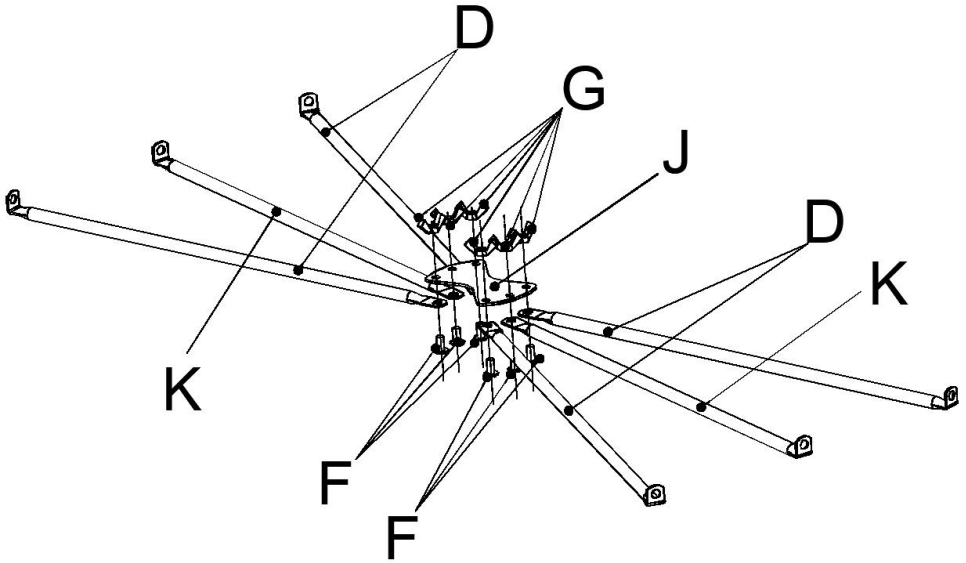
# EXPLODED VIEW



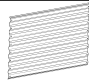
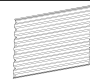
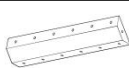
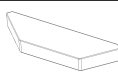
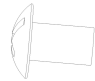
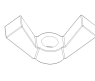
# ASSEMBLY

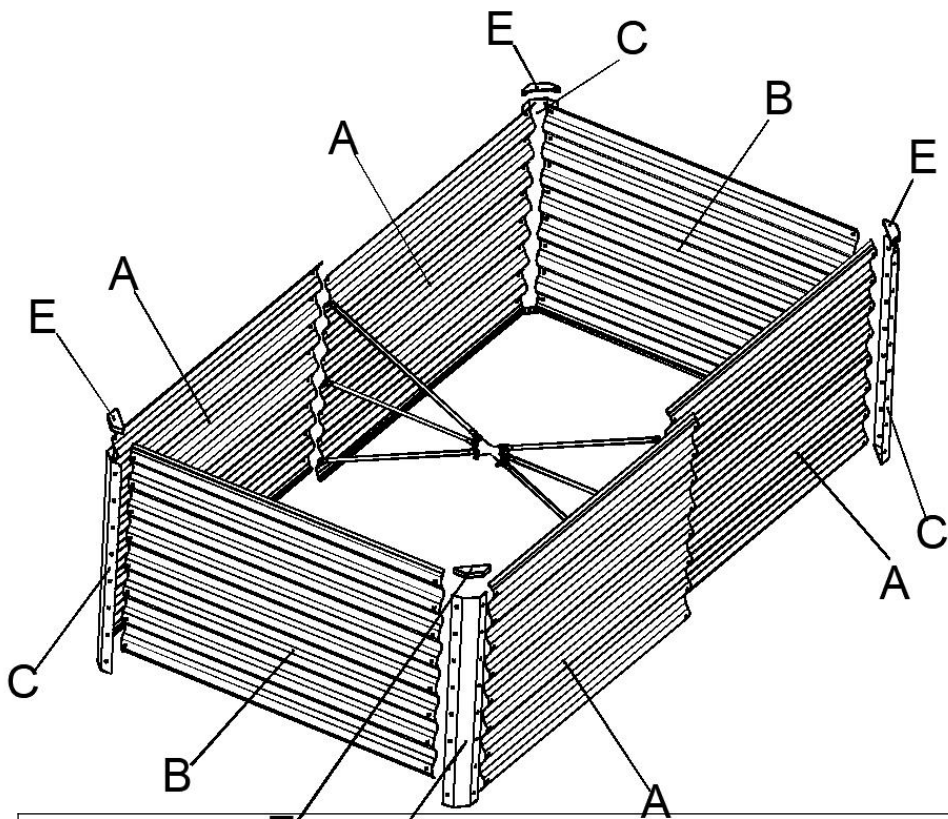
1

									
D	X 4	J	X 1	F	X 6	G R A M O	X 6	K	X 2



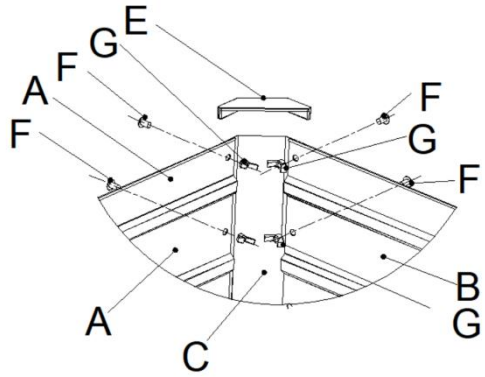
2

							
A	X 4	B	X 2	do	X 4	mi	X 4
							
F	X 80	G R A M O	X 80				

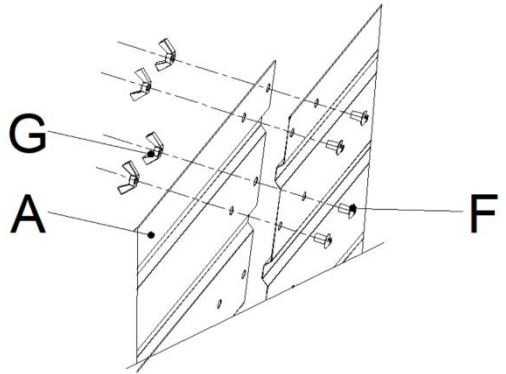


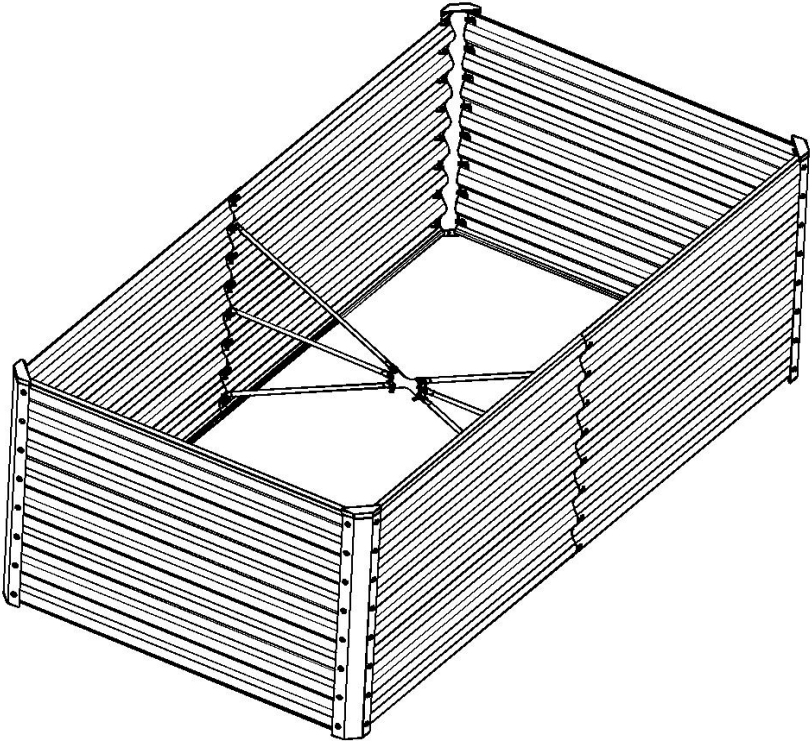
Plano de detalle de instalación

La conexión en la posición de la columna



La conexión de las placas rectas





## PRODUCT PARAMETER

<b>Modelo</b>	GM66010-180X90X60CM
<b>Color</b>	Gris de una sola cara
<b>Tamaño del producto</b>	1800×900×600 mm
<b>Material</b>	Chapa de acero recubierta de aluminio-zinc

**Fabricante:** Shanghai muxinmuyeyouxiangongsi

**Dirección:** Shuangchenglu 803nong11hao1602A-1609shi, baoshanqu, Shanghai 200000 CN.

**Importado a Australia:** SIHAO PTY LTD. 1 ROKEVA STREET, EASTWOOD

Nueva Gales del Sur 2122 Australia

**Importado a EE. UU.:** Sanven Technology Ltd. Suite 250, 9166 Anaheim  
Lugar: Rancho Cucamonga, CA 91730

<b>UK</b>	<b>REP</b>	YH CONSULTING LIMITED. C/O YH Consulting Limited Office 147, Centurion House, London Road, Staines-upon-Thames, Surrey, TW18 4AX
-----------	------------	--

<b>EC</b>	<b>REP</b>	E-CrossStu GmbH Mainzer Landstr.69, 60329 Frankfurt am Main.
-----------	------------	--





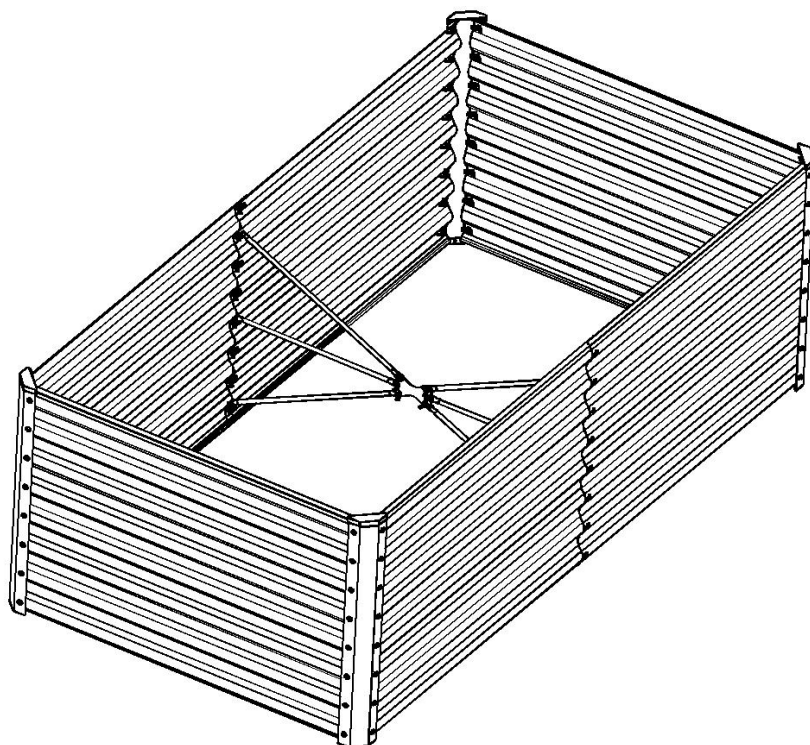
# VEVOR

**Upgrade · The Home Creator Way**

**Upphöjd trädgårdsbädd**

**MODELL: GM66010-180X90X60CM**

MODELL: GM66010-180X90X60CM



Detta är originalinstruktionerna, vänligen läs alla instruktioner noggrant innan du använder produkten. VEVOR förbehåller sig en tydlig tolkning av vår användarmanual. Produktens utseende ska vara beroende av den produkt du mottagit. Vi ber om ursäkt för att vi inte kommer att informera dig igen om det finns några teknik- eller programuppdateringar för vår produkt.

## SAFETY INSTRUCTIONS

### **WARNING:**

**Läs detta material innan du använder produkten. Underlåtenhet att göra det kan leda till allvarliga skador.**

### **Monteringsförsiktighetsåtgärder**

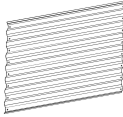
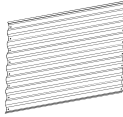









17. Montera endast enligt dessa instruktioner. Felaktig montering kan skapa risker.
18. Använd ANSI-godkända skyddsglasögon och kraftiga arbetshandskar under monteringen.
19. Håll samlingsområdet rent och väl upplyst.
20. Håll åskådare borta från området under monteringen.
21. Montera inte om du är trött eller påverkad av alkohol, droger eller mediciner.
22. Produktens egenskaper gäller endast korrekt och fullständigt monterade produkter.
23. För ytterligare information om delarna som listas på följande sidor, se monteringsdiagrammet i denna manual. Packa upp och separera alla delar på en ren arbetsyta.
24. Produkten har många komponenter. Det rekommenderas att två personer utför installationen, vilket kan förkorta installationstiden.

### **Använd försiktighetsåtgärder**

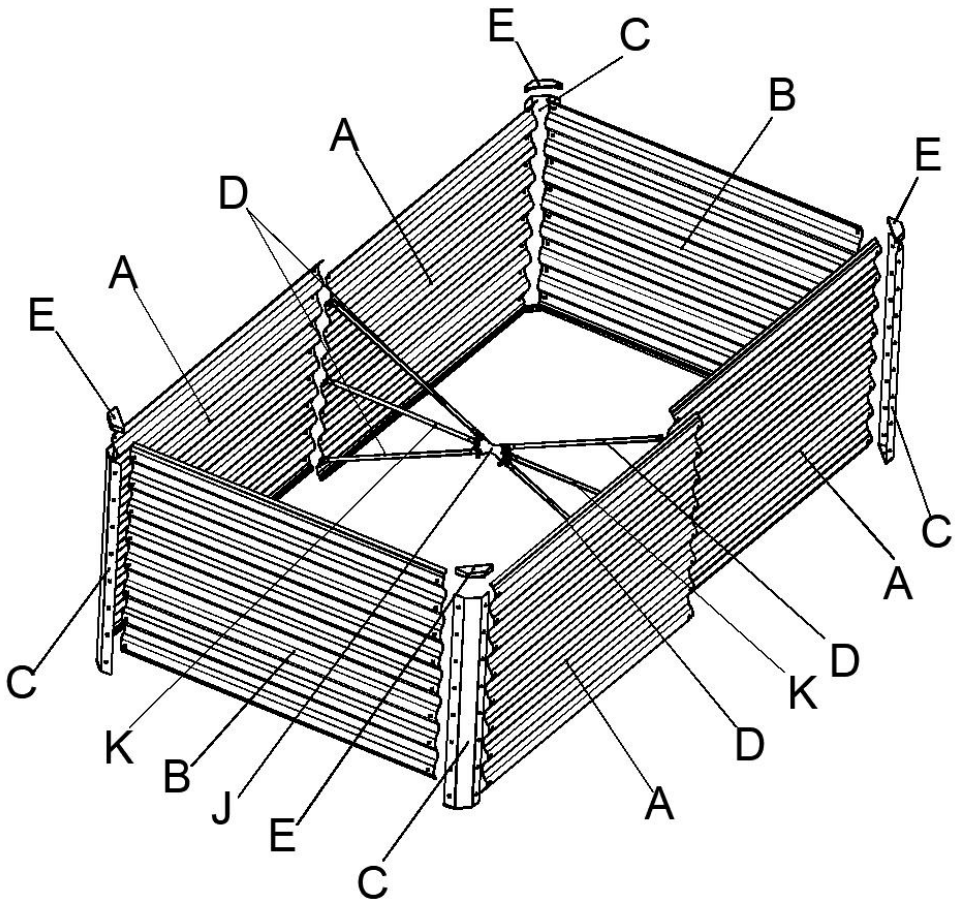
11. SITTA ELLER STÅ INTE PÅ DENNA FÖRENING.
12. Denna produkt är inte en leksak. Låt inte barn leka med eller i närheten av denna produkt.
13. Överskrid inte angivna viktkapacitet.
14. Använd endast som avsett.
15. Kontrollera före varje användning; använd inte om delar är lösa eller skadade.

### **SPARA DENNA HANDBOK**

## PARTS LIST






Artikelnummer	Bild	Antal
En	 <p style="text-align: right;">880 mm</p>	× 4
B	 <p style="text-align: right;">830 mm</p>	× 2
C		× 4
D	 <p style="text-align: right;">472 mm</p>	× 4
E		× 4
K	 <p style="text-align: right;">416 mm</p>	× 2
F		× 86
G		× 86
H		× 1
Jag		× 1
J		× 1

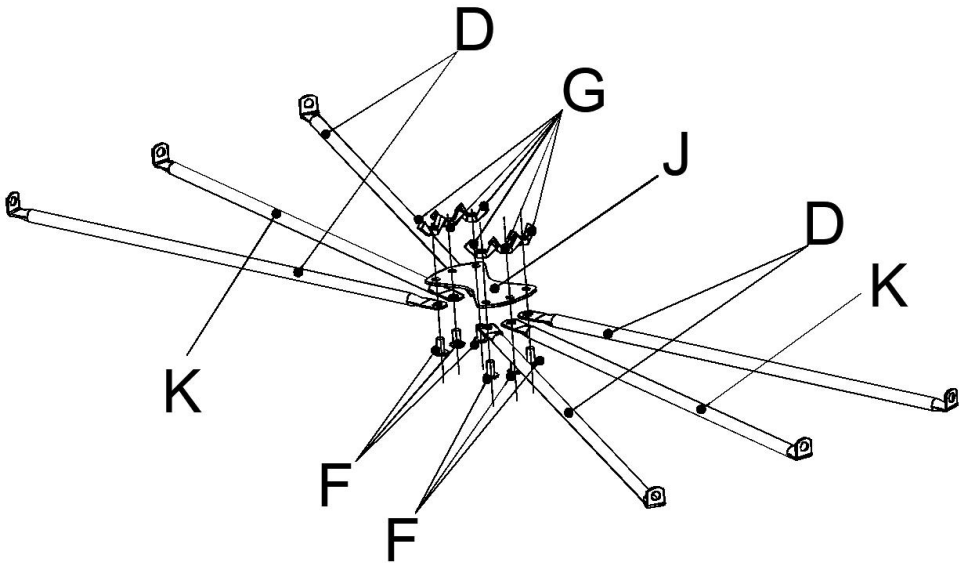
# EXPLODED VIEW



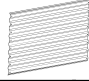
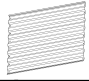
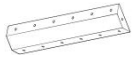



# ASSEMBLY

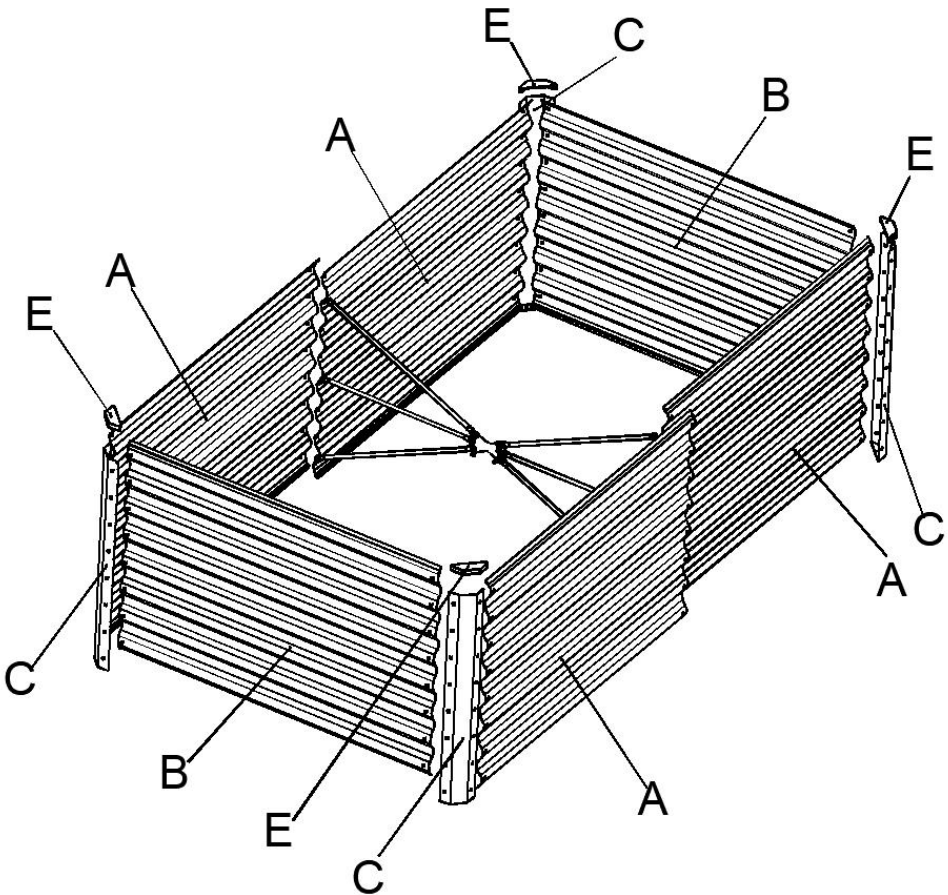
1

									
D	4 st	J	1 st	F	X 6	G	X 6	K	2 st



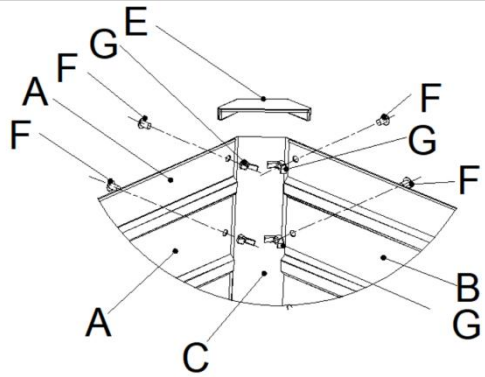
# 2

							
En	4 st	B	2 st	C	4 st	E	4 st
							
F	X 80	G	X 80				

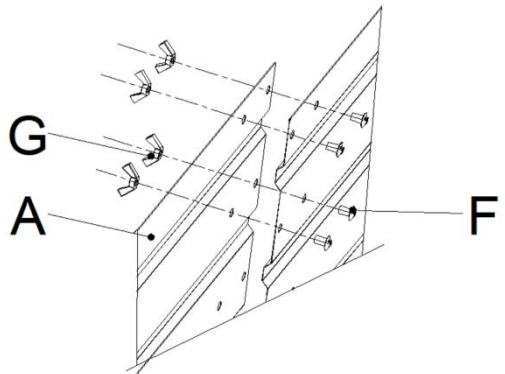


## Installationsdetaljritning

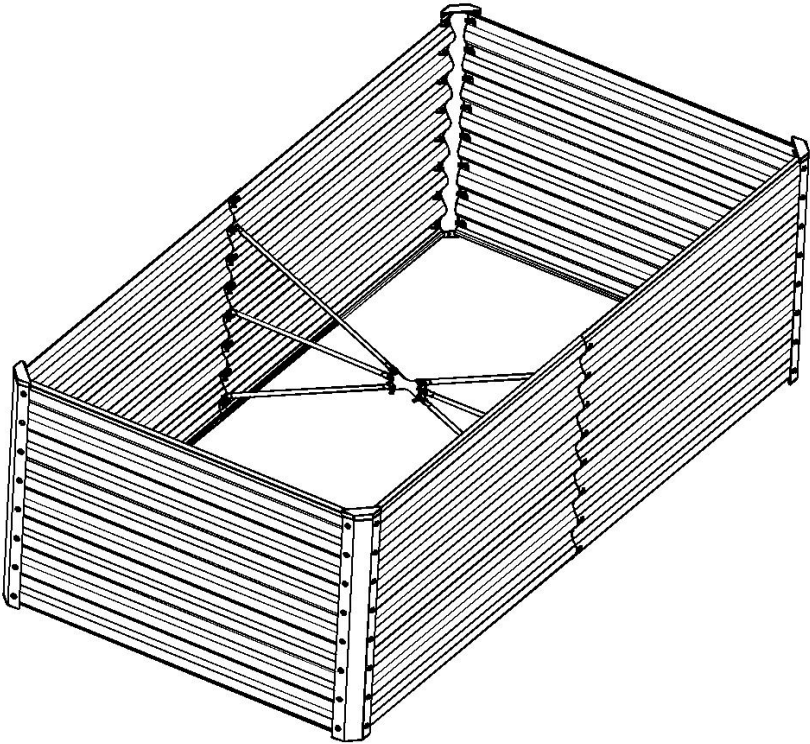
Anslutningen vid kolonnens position



Anslutningen av de raka plattorna



3



## PRODUCT PARAMETER

<b>Modell</b>	GM66010-180X90X60CM
<b>Färg</b>	Enkelsidig grå
<b>Produktstorlek</b>	1800×900×600 mm
<b>Material</b>	Aluminium-zinkbelagd stålplåt

**Tillverkare:** Shanghaimuxinmuyeyouxiangongsi

**Adress:** Shuangchenglu 803nong11hao1602A-1609shi, baoshanqu, Shanghai 200 000 kanadensiska republiken.

**Importerad till Australien:** SIHAO PTY LTD. 1 ROKEVA  
STREETEASTWOOD  
NSW 2122 Australien

**Importerad till USA:** Sanven Technology Ltd. Suite 250, 9166 Anaheim  
Plats, Rancho Cucamonga, Kalifornien 91730

<b>UK</b>	<b>REP</b>
-----------	------------

YH CONSULTING LIMITED. C/O YH Consulting  
Limited Office 147, Centurion House, London  
Road, Staines-upon-Thames, Surrey, TW18 4AX

<b>EC</b>	<b>REP</b>
-----------	------------

E-CrossStu GmbH  
Mainzer Landstr.69,  
60329 Frankfurt am Main.







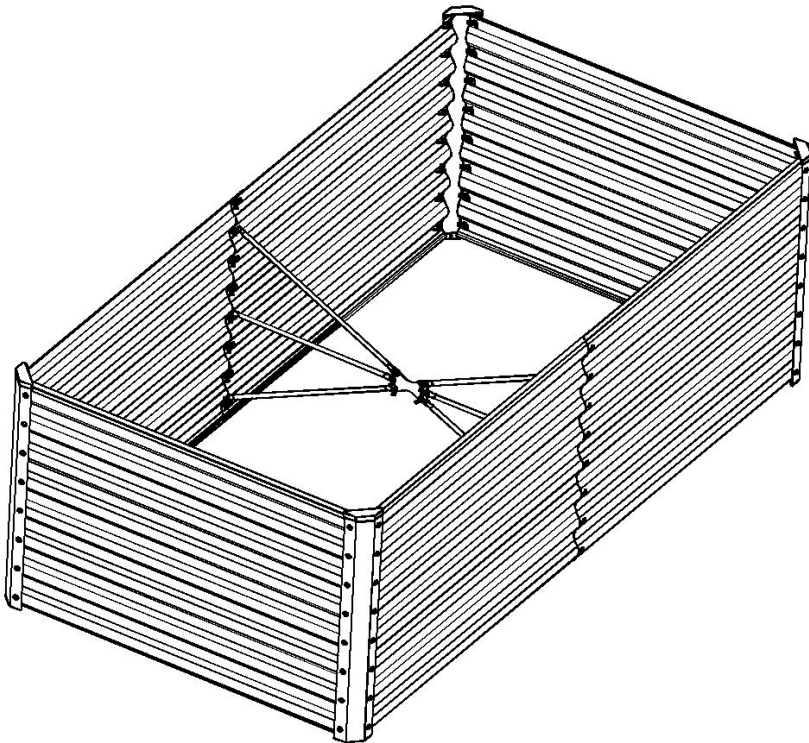
# VEVOR

**Upgrade · The Home Creator Way**

**Verhoogd tuinbed**

**MODEL: GM66010-180X90X60CM**

**MODEL:** GM66010-180X90X60CM



Dit is de originele handleiding. Lees alle instructies zorgvuldig door voordat u het product gebruikt. VEVOR behoudt zich het recht voor om de gebruiksaanwijzing duidelijk te interpreteren. Het uiterlijk van het product is afhankelijk van het product dat u hebt ontvangen. Neemt u het ons niet kwalijk dat we u niet meer op de hoogte stellen van eventuele technologische of software-updates voor ons product.

## **SAFETY INSTRUCTIONS**

### **WAARSCHUWING:**

**Lees dit materiaal voordat u dit product gebruikt. Het niet naleven hiervan kan ernstig letsel tot gevolg hebben.**

### **Voorzorgsmaatregelen voor montage**

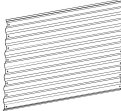
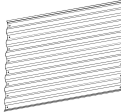


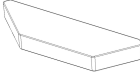






25. Monteer uitsluitend volgens deze instructies. Onjuiste montage kan gevaarlijk zijn.
26. Draag tijdens de montage een ANSI-goedgekeurde veiligheidsbril en stevige werkhandschoenen.
27. Houd de verzamelplaats schoon en goed verlicht.
28. Houd omstanders tijdens de montage uit de buurt.
29. Kom niet in actie als u moe bent of onder invloed van alcohol, drugs of medicijnen.
30. De producteigenschappen gelden uitsluitend voor correct en volledig gemonteerde producten.
31. Raadpleeg voor meer informatie over de onderdelen die op de volgende pagina's worden vermeld het montageschema in deze handleiding. Pak alle onderdelen uit en scheid ze van elkaar op een schone werkplek.
32. Er zijn veel productcomponenten. Het is aan te raden de installatie door twee personen uit te voeren, wat de installatietijd kan verkorten.

### **Gebruik voorzorgsmaatregelen**

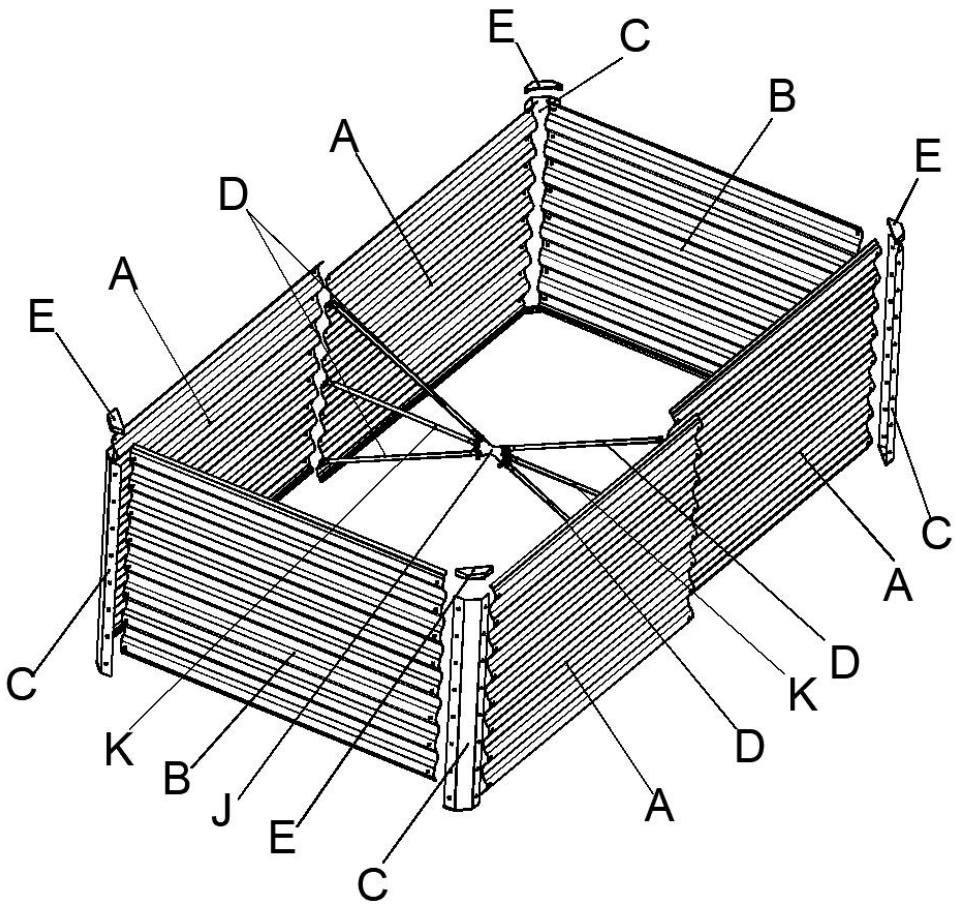
16. NIET OP DIT ITEM ZITTEN OF STAAN.
17. Dit product is geen speelgoed. Laat kinderen niet met of in de buurt van dit artikel spelen.
18. Niet overschrijden aangegeven gewichtscapaciteiten.
19. Alleen gebruiken zoals bedoeld.
20. Controleer het product voor elk gebruik. Niet gebruiken als er onderdelen loszitten of beschadigd zijn.

### **BEWAAR DEZE HANDLEIDING**

## PARTS LIST


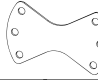



Artikelnr.	Afbeelding	Aanta l
A	 880 mm	× 4
B	 830 mm	× 2
C		× 4
D	 472 mm	× 4
E		× 4
K	 416 mm	× 2
F		× 86
G		× 86
H		× 1
I		× 1
J		× 1

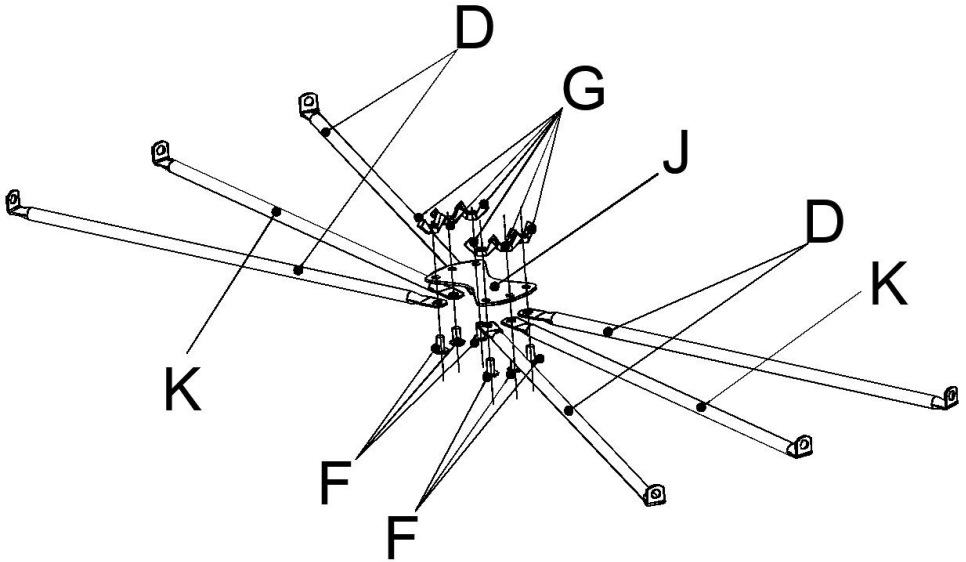
# EXPLODED VIEW



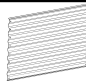
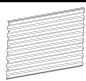
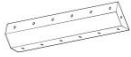
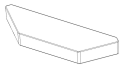


# ASSEMBLY

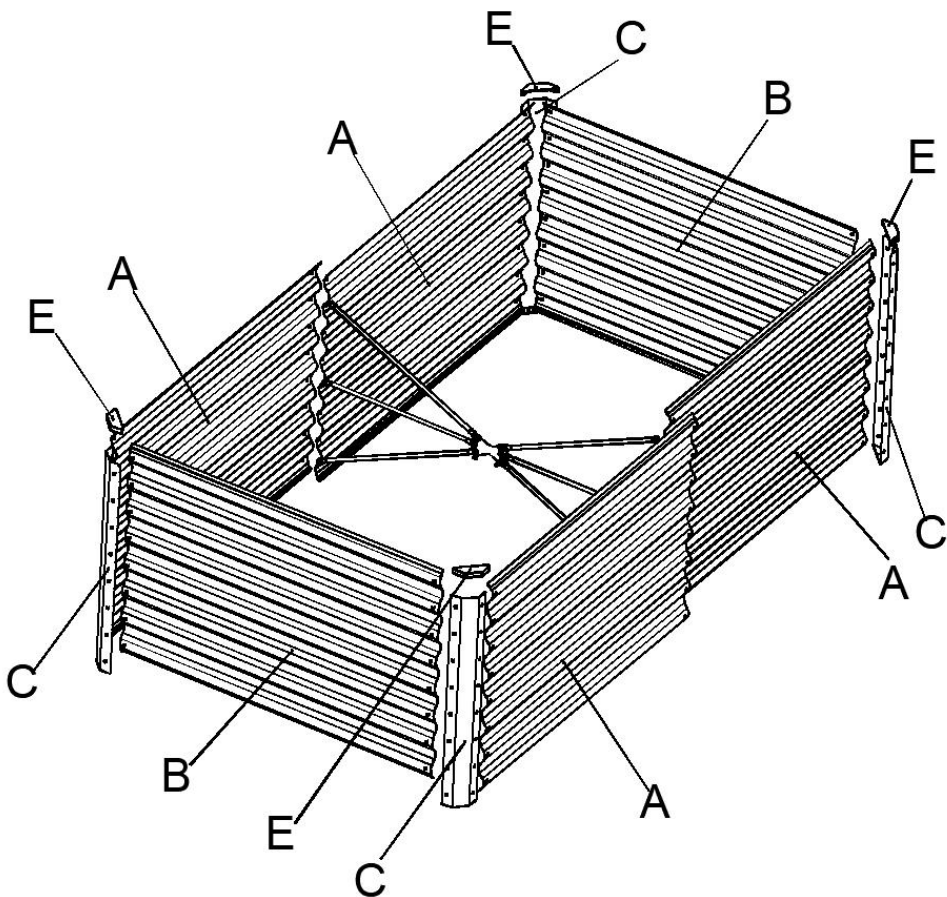
1

									
D	X4	J	X1	F	X6	G	X6	K	X2



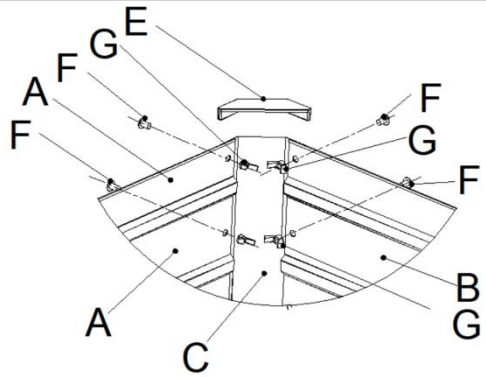
2

							
A	X4	B	X2	C	X4	E	X4
							
F	X80	G	X80				

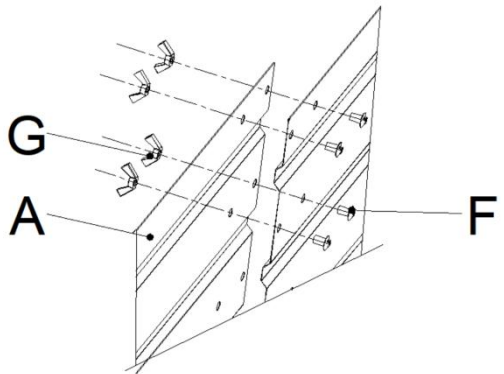


## Installatie Detailtekening

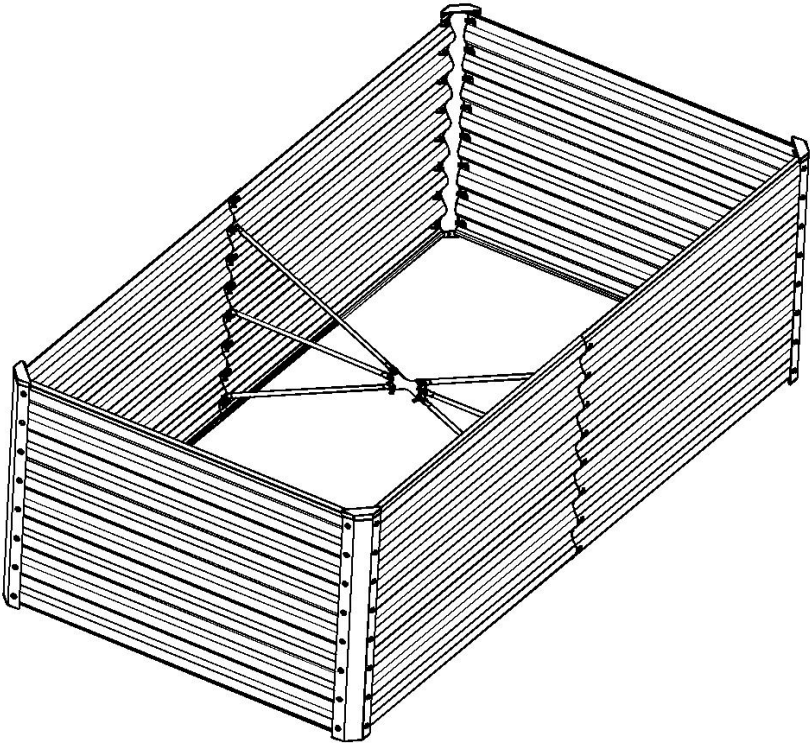
De verbinding op de positie van de kolom



De verbinding van de rechte platen



3



## PRODUCT PARAMETER

<b>Model</b>	GM66010-180X90X60CM
<b>Kleur</b>	Enkelzijdig grijs
<b>Productgrootte</b>	1800×900×600mm
<b>Materiaal</b>	Aluminium-zink gecoate staalplaat

**Fabrikant:** Shanghaimuxinmuyeyouxiangongsi

**Adres:** Shuangchenglu 803nong11hao1602A-1609shi, baoshanqu, shanghai 200000 CN.

**Geïmporteerd naar AUS:** SIHAO PTY LTD. 1 ROKEVA  
STREETEASTWOOD  
NSW 2122 Australië

**Geïmporteerd naar de VS:** Sanven Technology Ltd. Suite 250, 9166  
Anaheim  
Plaats, Rancho Cucamonga, CA 91730

<b>UK</b>	<b>REP</b>
-----------	------------

YH CONSULTING LIMITED. C/O YH Consulting  
Limited Office 147, Centurion House, London  
Road, Staines-upon-Thames, Surrey, TW18 4AX

<b>EC</b>	<b>REP</b>
-----------	------------

E-CrossStu GmbH  
Mainzer Landstr.69,  
60329 Frankfurt am Main.







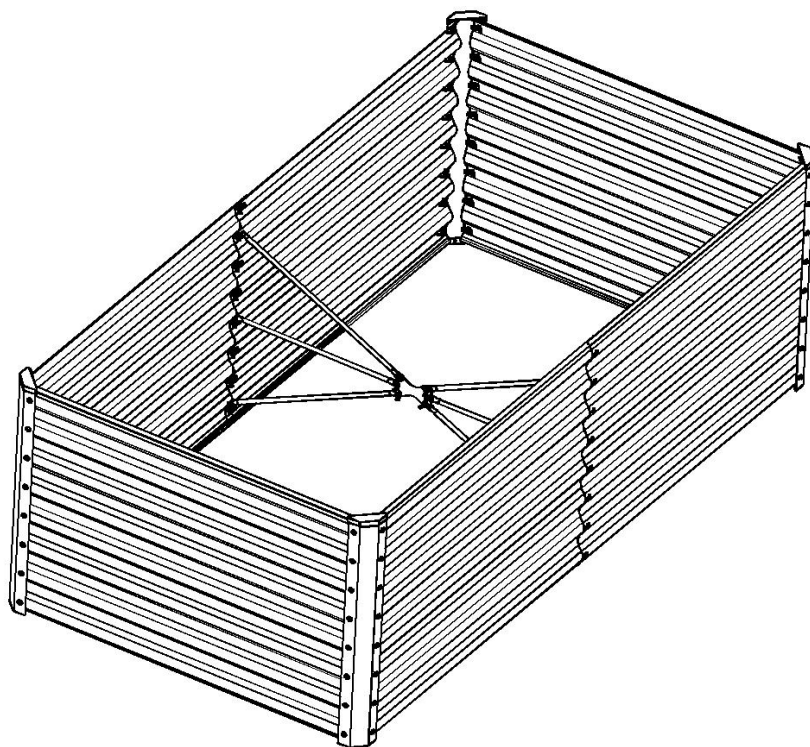
# VEVOR

**Upgrade · The Home Creator Way**

**Potager surélevé**

**MODÈLE : GM66010-180X90X60CM**

MODÈLE : GM66010-180X90X60CM



Voici le mode d'emploi original. Veuillez lire attentivement toutes les instructions du manuel avant utilisation. VEVOR se réserve le droit d'interpréter ce manuel à sa guise. L'apparence du produit que vous recevrez peut différer. Nous vous prions de nous excuser si nous ne vous informons pas des mises à jour techniques ou logicielles concernant notre produit.

## SAFETY INSTRUCTIONS

### **AVERTISSEMENT:**

**Veillez lire attentivement cette notice avant d'utiliser ce produit. Le non-respect de cette consigne peut entraîner des blessures graves.**

### **précautions d'assemblage**

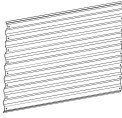
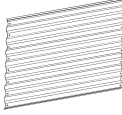


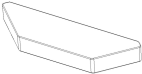






33. Assembler uniquement selon ces instructions. Un assemblage incorrect peut engendrer des risques.
34. Portez des lunettes de sécurité homologuées ANSI et des gants de travail robustes pendant l'assemblage.
35. Maintenez la zone de rassemblement propre et bien éclairée.
36. Tenir les curieux à l'écart de la zone pendant le rassemblement.
37. Ne pas assembler en cas de fatigue ou sous l'influence de l'alcool, de drogues ou de médicaments.
38. Les capacités du produit s'appliquent uniquement aux produits correctement et entièrement assemblés.
39. Pour plus d'informations concernant les pièces mentionnées dans les pages suivantes, veuillez vous référer au schéma de montage de ce manuel. Déballez et séparez toutes les pièces dans un espace de travail propre.
40. Le produit comporte de nombreux éléments. Il est recommandé d'être deux pour l'installation, ce qui permet de réduire le temps nécessaire.

### **Prenez des précautions**

21. NE PAS S'ASSEOIR NI SE TENIR DEBOUT SUR CET OBJET.
22. Ce produit n'est pas un jouet. Ne laissez pas les enfants jouer avec ou à proximité de cet article.
23. Ne pas dépasser les spécifications capacités de poids.
24. Utiliser uniquement conformément à l'usage prévu.
25. Inspecter avant chaque utilisation ; ne pas utiliser si des pièces sont desserrées ou endommagées.

### **CONSERVEZ CE MANUEL**


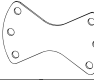



## PARTS LIST

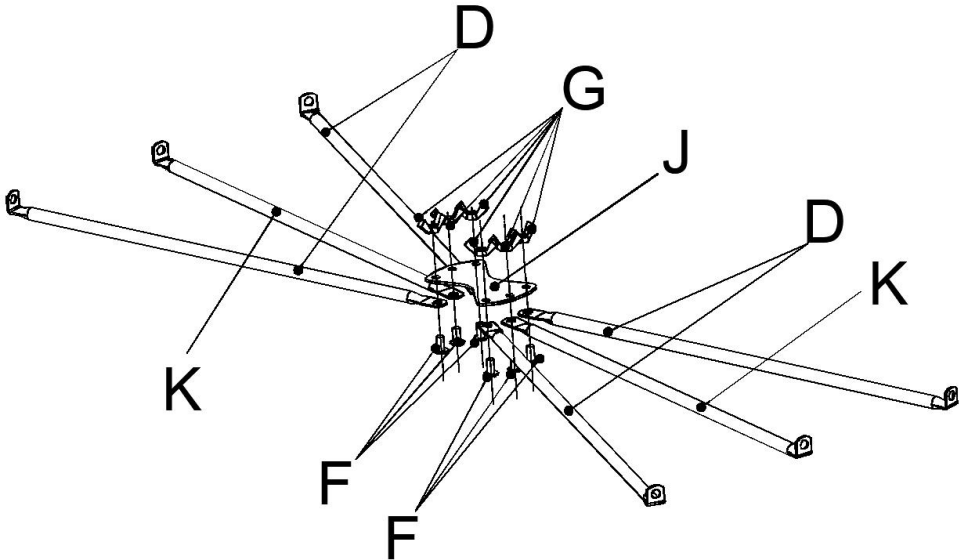
Numéro d'article	Image	Qté
UN	 <p style="text-align: right;">880 mm</p>	× 4
B	 <p style="text-align: right;">830 mm</p>	× 2
C		× 4
D	 <p style="text-align: right;">472 mm</p>	× 4
E		× 4
K	 <p style="text-align: right;">416 mm</p>	× 2
F		× 86
G		× 86
H		× 1
je		× 1
J		× 1



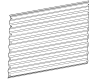
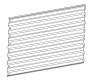
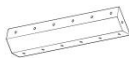
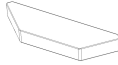


# ASSEMBLY

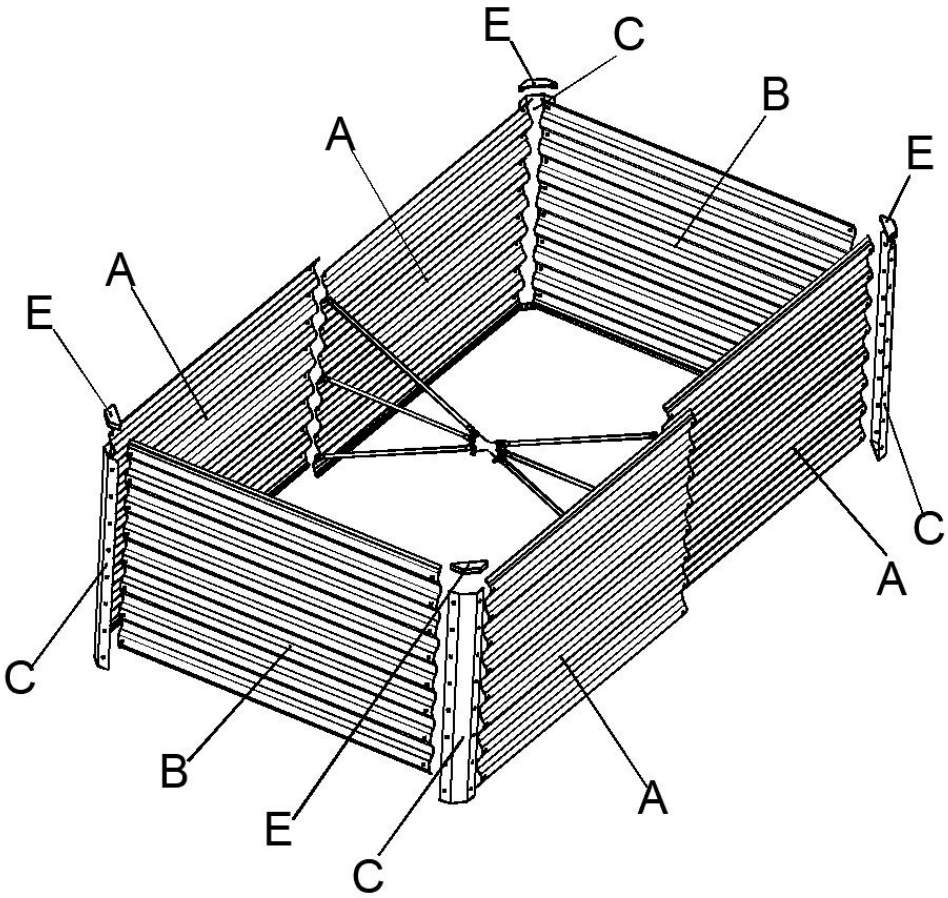
1

									
D	X 4	J	X 1	F	X 6	G	X 6	K	X 2



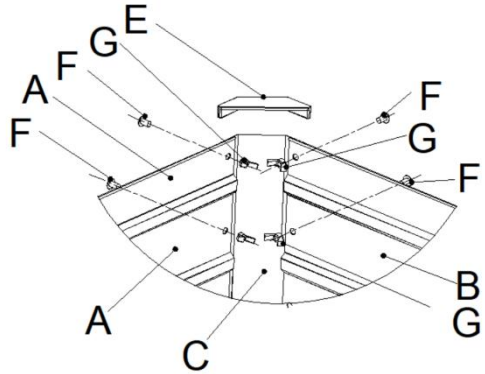
2

							
UN	X 4	B	X 2	C	X 4	E	X 4
							
F	X 80	G	X 80				

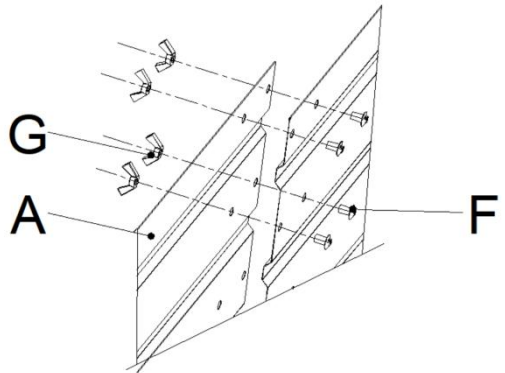


## Dessin détaillé d'installation

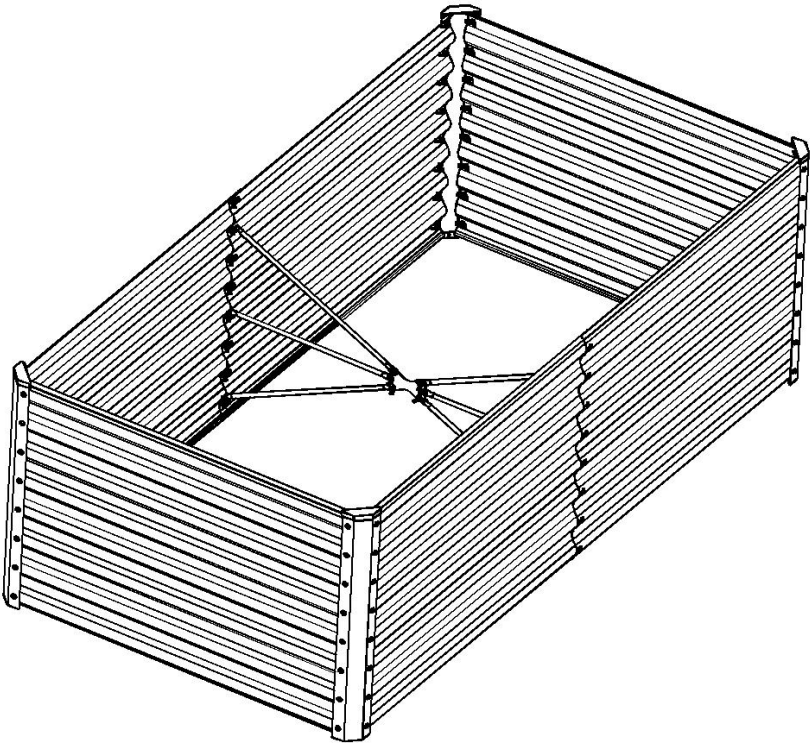
La connexion au niveau de la colonne



La liaison des plaques droites



3



## PRODUCT PARAMETER

<b>Modèle</b>	GM66010-180X90X60CM
<b>Couleur</b>	Gris unilatéral
<b>Taille du produit</b>	1800×900×600 mm
<b>Matériel</b>	tôle d'acier revêtue d'aluminium-zinc

**Fabricant :** Shanghaimuxinmuyeyouxiangongsi

**Adresse :** Shuangchenglu 803nong11hao1602A-1609shi, baoshanqu, Shanghai 200000 CN.

**Importé en Australie :** SIHAO PTY LTD. 1 ROKEVA  
STREETEASTWOOD

NSW 2122 Australie

**Importé aux États-Unis :** Sanven Technology Ltd., Suite 250, 9166  
Anaheim

Rancho Cucamonga, CA 91730

<b>UK</b>	<b>REP</b>
-----------	------------

YH CONSULTING LIMITED. C/O YH Consulting  
Limited Office 147, Centurion House, London  
Road, Staines-upon-Thames, Surrey, TW18 4AX

<b>EC</b>	<b>REP</b>
-----------	------------

E-CrossStu GmbH  
Mainzer Landstr.69,  
60329 Frankfurt am Main.







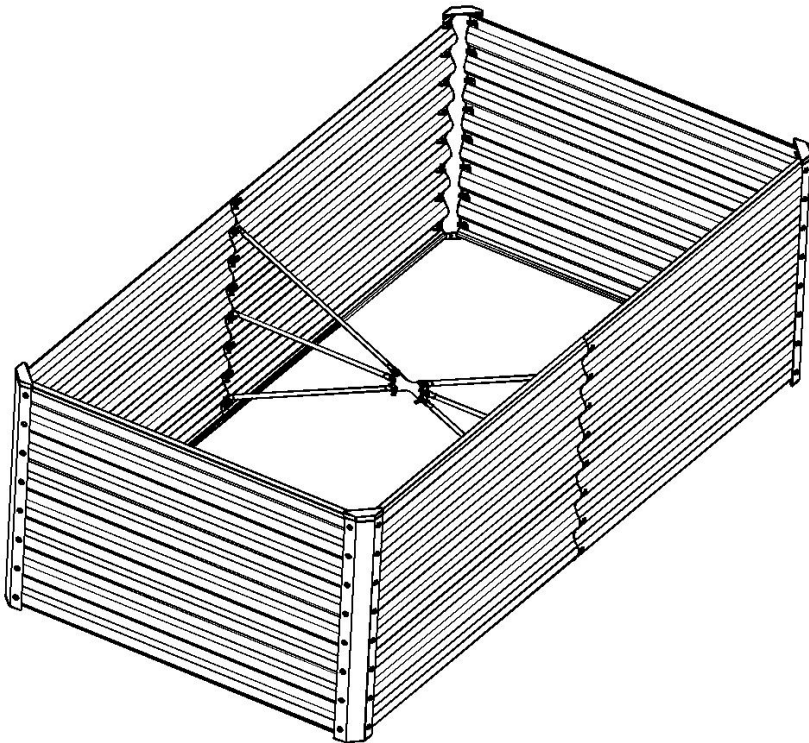
# VEVOR

**Upgrade · The Home Creator Way**

**Hochbeet**

**MODELL: GM66010-180X90X60CM**

MODELL: GM66010-180X90X60CM



Dies ist die Originalanleitung. Bitte lesen Sie die gesamte Bedienungsanleitung vor der Inbetriebnahme sorgfältig durch. VEVOR behält sich die Auslegung der Bedienungsanleitung vor. Das Aussehen des Produkts kann von dem gelieferten Produkt abweichen. Wir bitten um Verständnis, dass wir Sie nicht erneut über etwaige Technologie- oder Software-Updates informieren werden .

## SAFETY INSTRUCTIONS

### **WARNUNG:**

**Lesen Sie diese Hinweise vor der Verwendung dieses Produkts. Andernfalls kann es zu schweren Verletzungen kommen.**

### **Vorsichtsmaßnahmen bei Versammlungen**

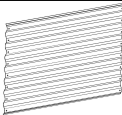
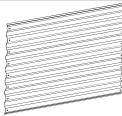


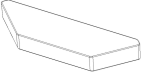





41. Bitte montieren Sie das Produkt ausschließlich gemäß dieser Anleitung. Eine unsachgemäße Montage kann Gefahren bergen.
42. Tragen Sie während der Montage eine ANSI-geprüfte Schutzbrille und robuste Arbeitshandschuhe.
43. Halten Sie den Montagebereich sauber und gut beleuchtet.
44. Halten Sie Umstehende während der Versammlung vom Versammlungsort fern.
45. Nicht montieren, wenn Sie müde sind oder unter dem Einfluss von Alkohol, Drogen oder Medikamenten stehen.
46. Die Produkteigenschaften gelten nur für ordnungsgemäß und vollständig montierte Produkte.
47. Weitere Informationen zu den auf den folgenden Seiten aufgeführten Teilen finden Sie in der Montagezeichnung dieses Handbuchs. Packen Sie alle Teile in einem sauberen Arbeitsbereich aus und trennen Sie sie.
48. Das Produkt besteht aus vielen Komponenten. Es wird empfohlen, die Installation von zwei Personen durchführen zu lassen, wodurch sich die Installationszeit verkürzen lässt.


### **Vorsicht walten lassen**

26. AUF DIESEM GEGENSTAND SITZEN ODER STEHEN NICHT.
27. Dieses Produkt ist kein Spielzeug. Kinder dürfen nicht mit diesem Artikel spielen oder sich in dessen Nähe aufhalten.
28. Die angegebenen Werte dürfen nicht überschritten werden. Tragfähigkeiten.
29. Nur bestimmungsgemäß verwenden.
30. Vor jedem Gebrauch prüfen; nicht verwenden, wenn Teile lose oder

beschädigt sind.

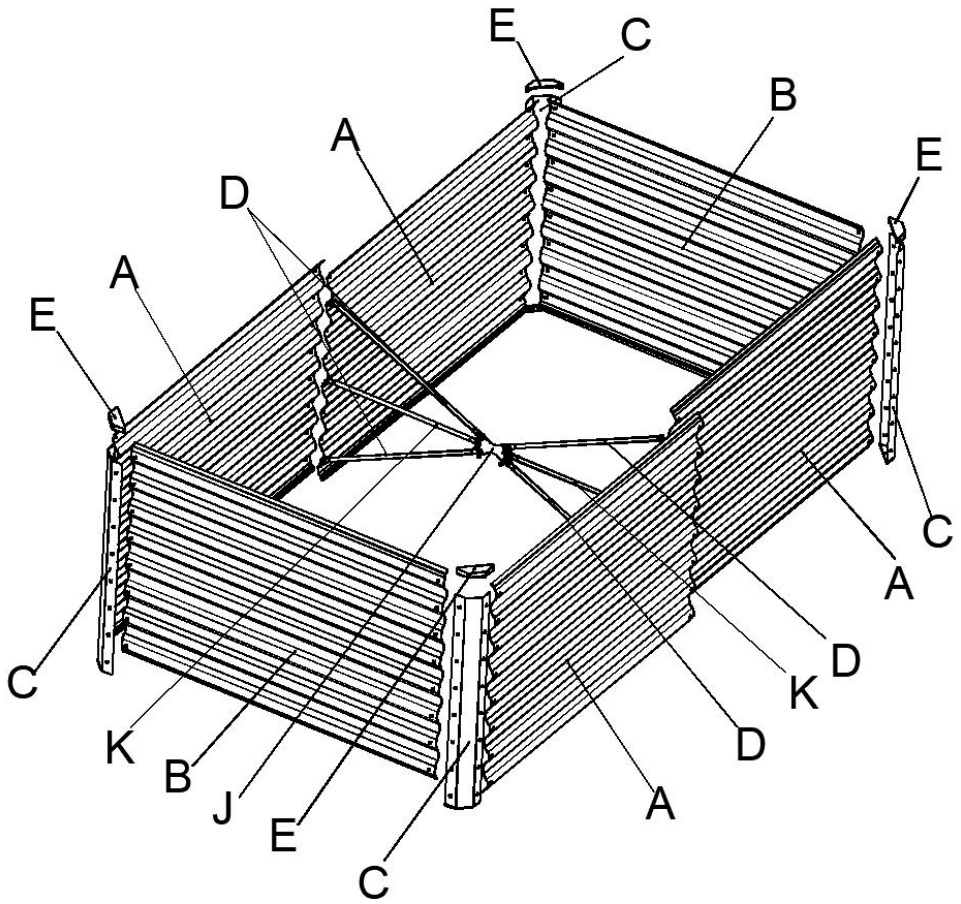
## BEWAHREN SIE DIESES HANDBUCH AUF

Artikelnummer	Bild	Menge
A	 880 mm	× 4
B	 830 mm	× 2
C		× 4
D	 472 mm	× 4
E		× 4
K	 416 mm	× 2
F		× 86
G		× 86
H		× 1
ICH		× 1

J		× 1
---	--	-----


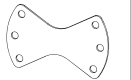



**PARTS LIST**

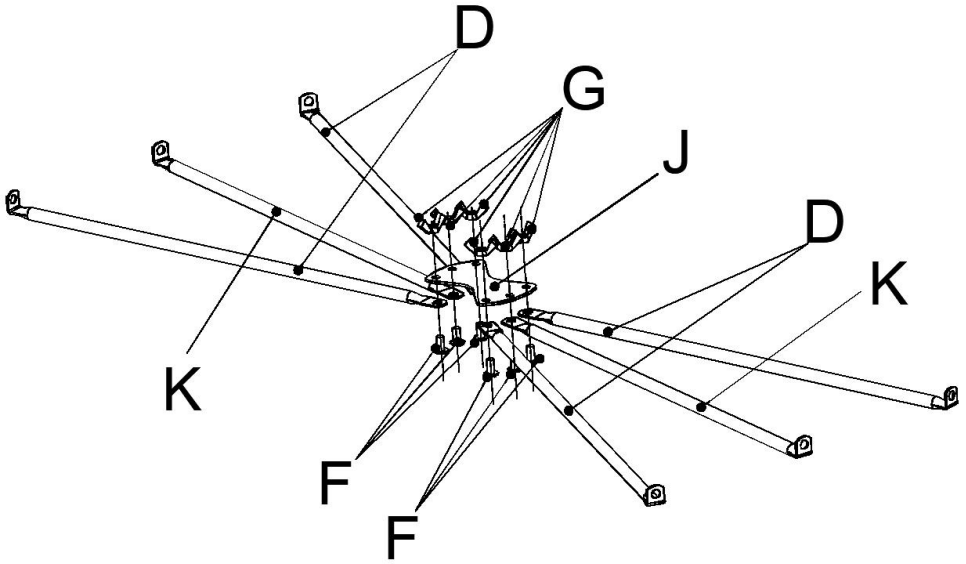
**EXPLODED VIEW**

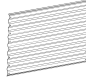
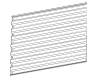




## ASSEMBLY


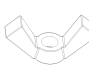
1

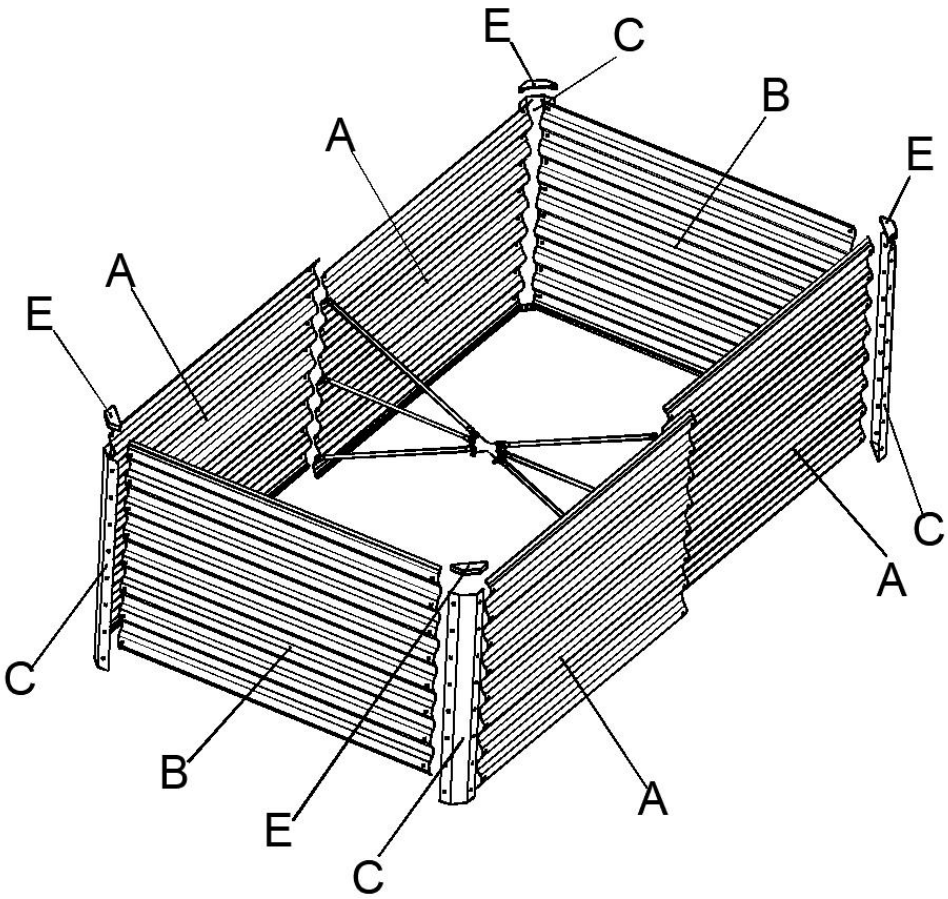
									
D	X4	J	X1	F	X6	G	X6	K	X2



							
A	X4	B	X2	C	X4	E	X4

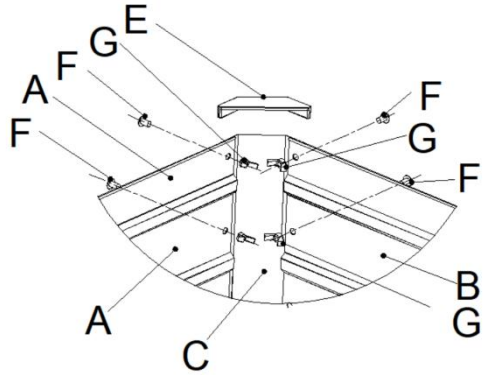
2

			
F	X 80	G	X 80

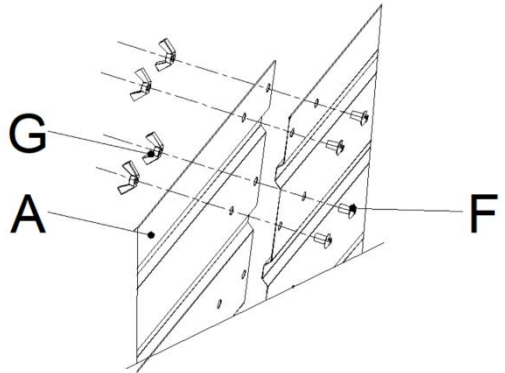


## Installationsdetailzeichnung

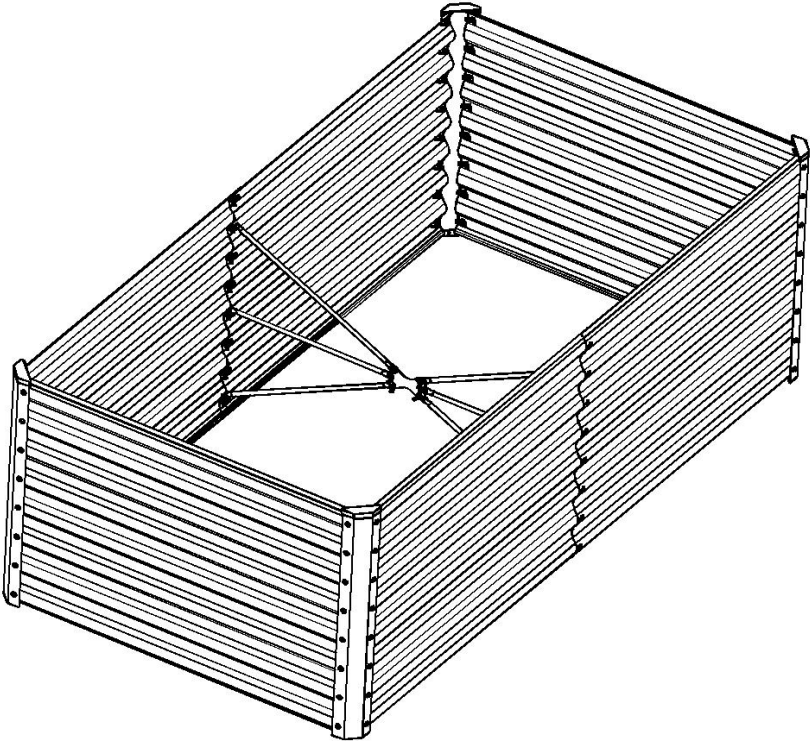
Die Verbindung an der Position  
der Säule



Die Verbindung der geraden  
Platten



3



## PRODUCT PARAMETER

<b>Modell</b>	GM66010-180X90X60CM
<b>Farbe</b>	Einseitig grau
<b>Produktgröße</b>	1800×900×600 mm
<b>Material</b>	Aluminium-Zink-beschichtetes Stahlblech

**Hersteller:** Shanghaimuxinmuyeyouxiangongsi

**Adresse:** Shuangchenglu 803nong11hao1602A-1609shi, baoshanqu, Shanghai 200000 CN.

**Importiert nach Australien:** SIHAO PTY LTD. 1 ROKEVA STREET, EASTWOOD

NSW 2122 Australien

**Importiert in die USA:** Sanven Technology Ltd. Suite 250, 9166 Anaheim Ort, Rancho Cucamonga, CA 91730

<b>UK</b>	<b>REP</b>
-----------	------------

YH CONSULTING LIMITED. C/O YH Consulting Limited Office 147, Centurion House, London Road, Staines-upon-Thames, Surrey, TW18 4AX

<b>EC</b>	<b>REP</b>
-----------	------------

E-CrossStu GmbH  
Mainzer Landstr.69,  
60329 Frankfurt am Main.







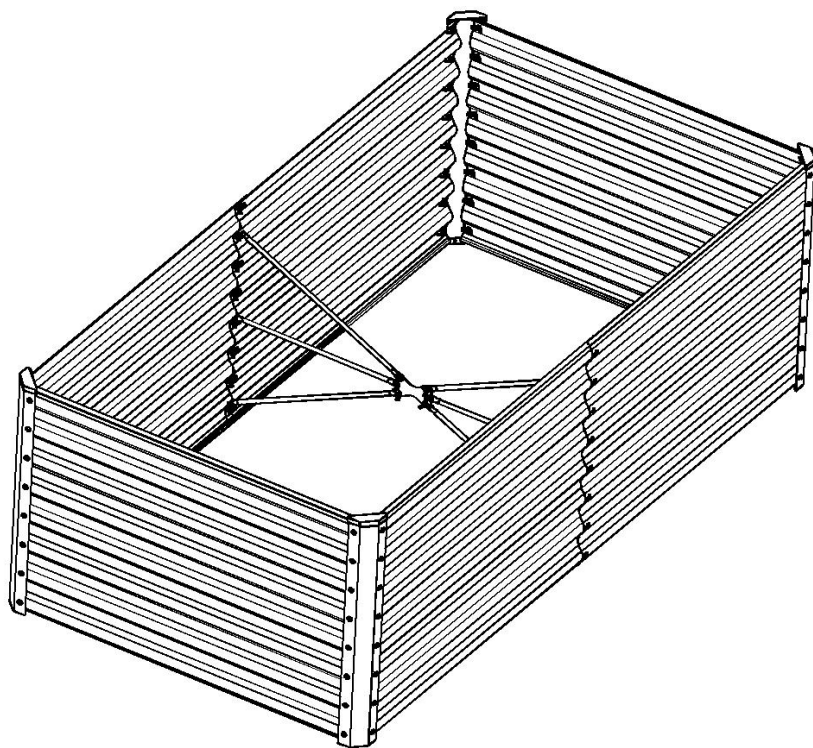
# VEVOR

**Upgrade · The Home Creator Way**

**Podwyższone grządki ogrodowe**

**MODEL: GM66010-180X90X60CM**

**MODEL:** GM66010-180X90X60CM



To jest oryginalna instrukcja obsługi. Przed użyciem prosimy o dokładne zapoznanie się z treścią instrukcji. Firma VEVOR zastrzega sobie prawo do jednoznacznej interpretacji niniejszej instrukcji obsługi. Wygląd produktu zależy od stanu, w jakim go otrzymali Państwo. Prosimy o wyrozumiałość, ale nie będziemy Państwa ponownie informować o aktualizacjach technologicznych lub oprogramowania naszego produktu.

## SAFETY INSTRUCTIONS

### **OSTRZEŻENIE:**

**Przeczytaj ten materiał przed użyciem produktu. Nieprzestrzeganie tego zalecenia może spowodować poważne obrażenia.**

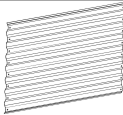
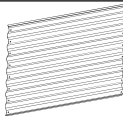


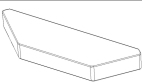





### **Środki ostrożności podczas montażu**


49. Montaż należy wykonywać wyłącznie zgodnie z niniejszą instrukcją. Nieprawidłowy montaż może stwarzać zagrożenie.
50. Podczas montażu należy nosić okulary ochronne zatwierdzone przez ANSI oraz wytrzymałe rękawice robocze.
51. Utrzymuj miejsce zgromadzenia w czystości i zapewnij dobre oświetlenie.
52. Nie dopuszczaj osób postronnych na teren montażu w trakcie jego trwania.
53. Nie przychodź na zgromadzenie, jeśli jesteś zmęczony lub pod wpływem alkoholu, narkotyków lub leków.
54. Możliwości produktu odnoszą się wyłącznie do produktów prawidłowo i całkowicie zmontowanych.
55. Aby uzyskać dodatkowe informacje dotyczące części wymienionych na kolejnych stronach, zapoznaj się ze schematem montażu w niniejszej instrukcji. Rozpakuj i oddziel wszystkie części w czystym miejscu pracy.
56. Produkt składa się z wielu komponentów. Zaleca się, aby montaż wykonały dwie osoby, co może skrócić czas instalacji.

### **Zachowaj środki ostrożności**

31. NIE WOLNO SIEDZIEĆ ANI STAWAĆ NA TYM PRZEDMIOCIE.
32. Ten produkt nie jest zabawką. Nie pozwalaj dzieciom bawić się nim ani przebywać w jego pobliżu.
33. Nie przekraczać określonej wartości nośności.
34. Stosować wyłącznie zgodnie z przeznaczeniem.
35. Przed każdym użyciem należy przeprowadzić kontrolę. Nie używać produktu, jeśli części są luźne lub uszkodzone.

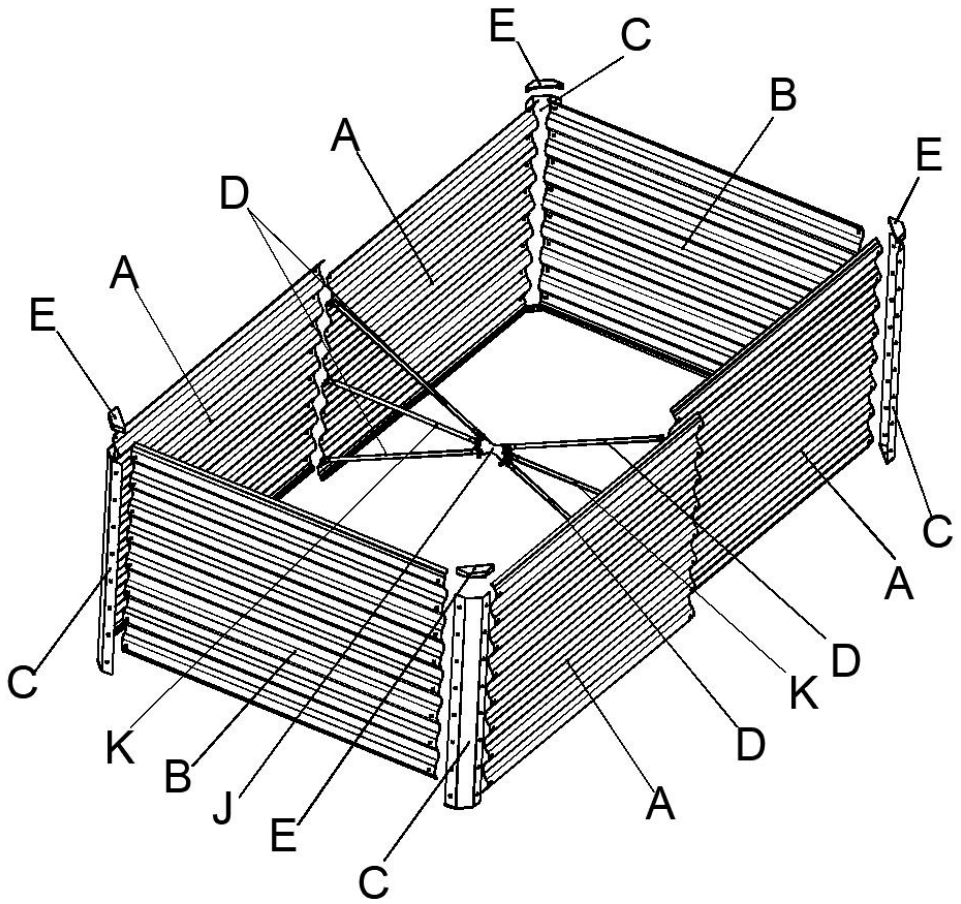
## ZAPISZ TĘ INSTRUKCJĘ

Numer pozycji	Obraz	Ilość
A	 880 mm	× 4
B	 830 mm	× 2
C		× 4
D	 472 mm	× 4
mi		× 4
K	 416 mm	× 2
F		× 86
G		× 86
H		× 1
I		× 1

J		× 1
---	--	-----






**PARTS LIST**

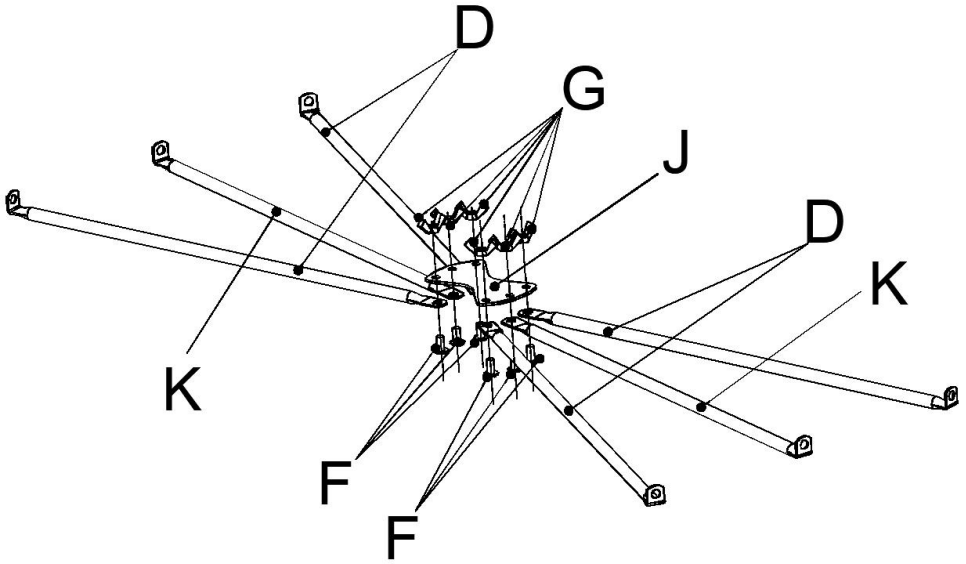
**EXPLODED VIEW**

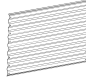
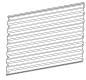
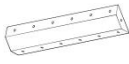
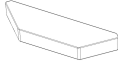


## ASSEMBLY


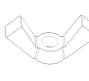
1

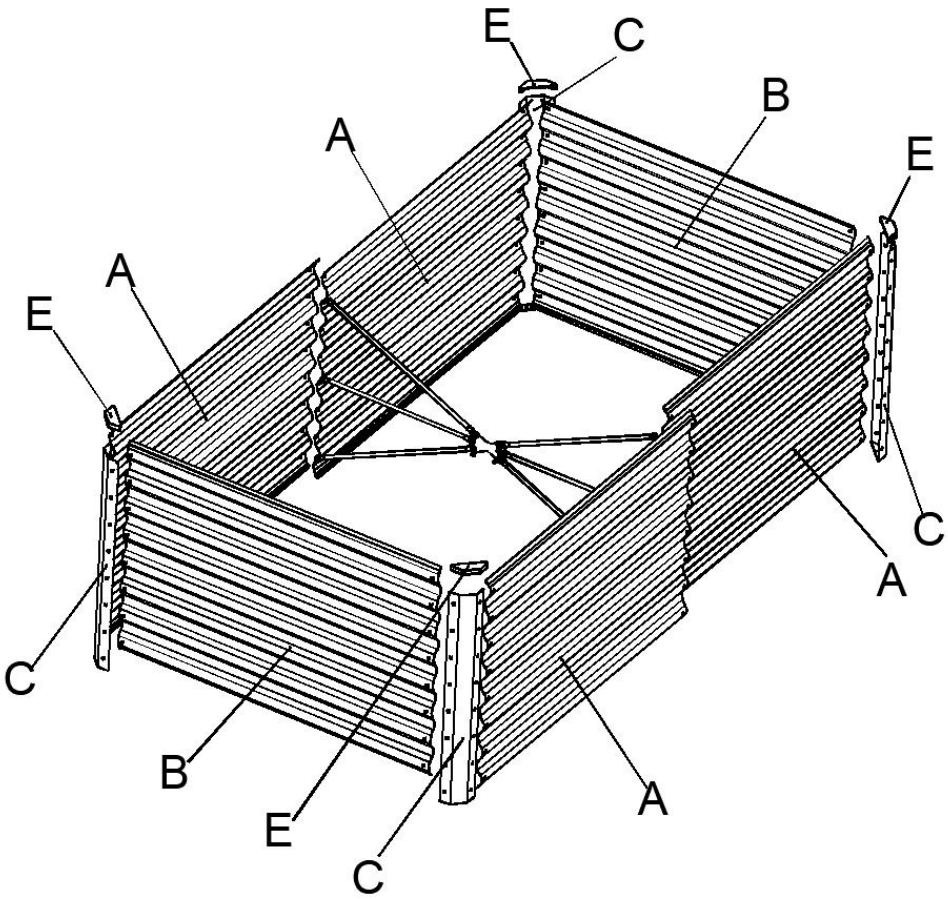
									
D	X4	J	X1	F	X6	G	X6	K	x2



							
A	X 4	B	x 2	C	X 4	mi	X 4

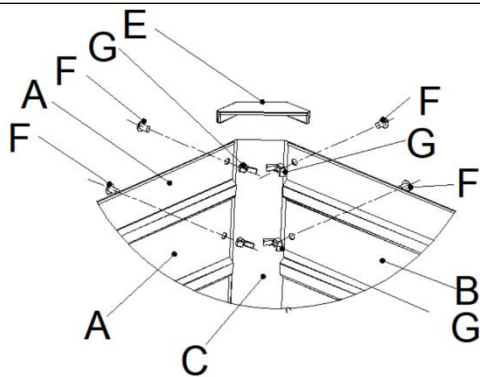
2

			
F	X 80	G	X 80

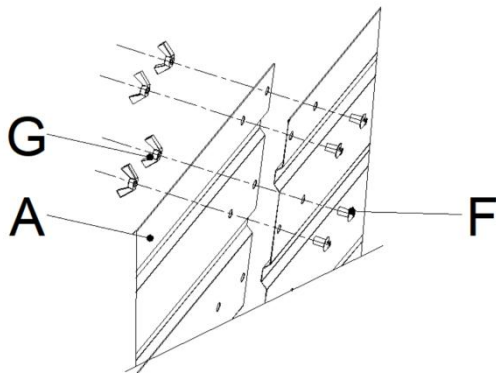


## Rysunek szczegółowy instalacji

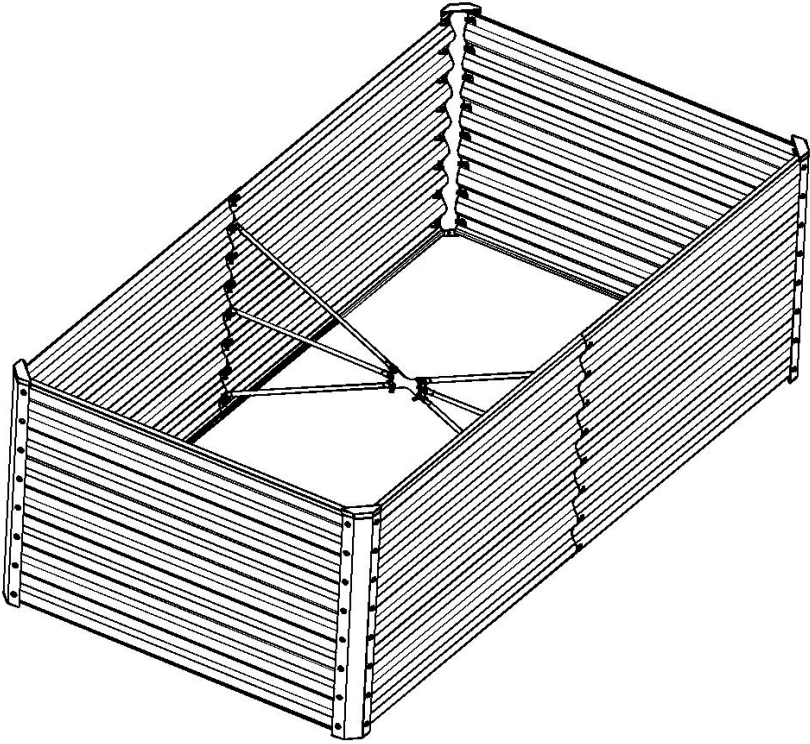
Połączenie w miejscu położenia kolumny



Połączenie prostych płyt



3



## PRODUCT PARAMETER

<b>Model</b>	GM66010-180X90X60CM
<b>Kolor</b>	Jednostronny szary
<b>Rozmiar produktu</b>	1800×900×600 mm
<b>Tworzywo</b>	Blacha stalowa powlekana aluminium i cynkiem

**Producent:** Shanghaimuxinmuyeyouxiangongsi

**Adres:** Shuangchenglu 803nong11hao1602A-1609shi, baoshanqu, szanghaj 200000 CN.

**Importowane do AUS:** SIHAO PTY LTD. 1 ROKEVA  
STREETEASTWOOD

NSW 2122 Australia

**Importowane do USA:** Sanven Technology Ltd. Suite 250, 9166 Anaheim  
Miejsce, Rancho Cucamonga, CA 91730

<b>UK</b>	<b>REP</b>	YH CONSULTING LIMITED. C/O YH Consulting Limited Office 147, Centurion House, London Road, Staines-upon-Thames, Surrey, TW18 4AX
-----------	------------	--

<b>EC</b>	<b>REP</b>	E-CrossStu GmbH Mainzer Landstr.69, 60329 Frankfurt am Main.
-----------	------------	--







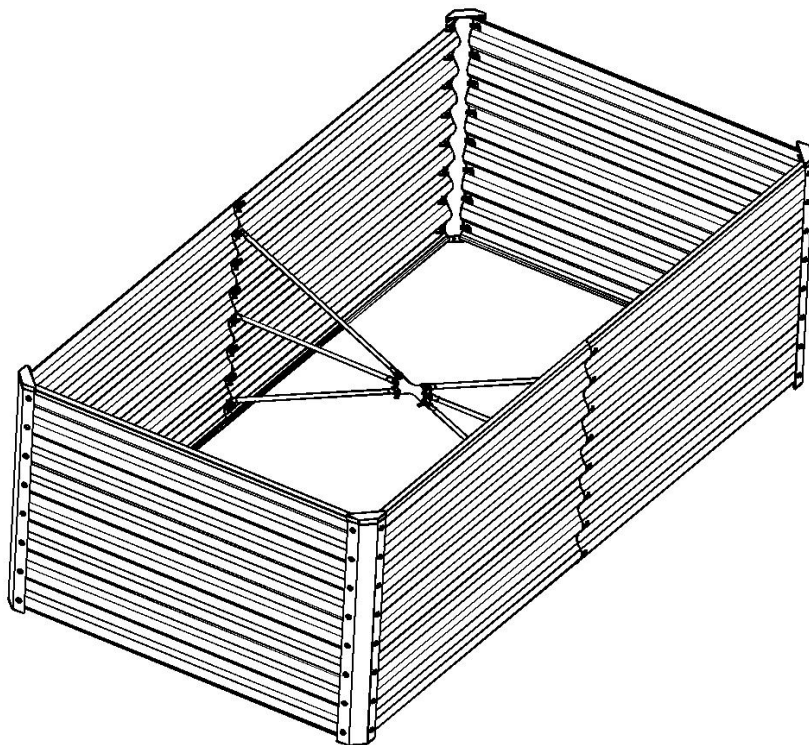
# VEVOR

**Upgrade · The Home Creator Way**

**Letto da giardino rialzato**

**MODELLO: GM66010-180X90X60CM**

**MODELLO:** GM66010-180X90X60CM



Queste sono le istruzioni originali, si prega di leggere attentamente tutte le istruzioni del manuale prima dell'uso. VEVOR si riserva la piena interpretazione del proprio manuale utente. L'aspetto del prodotto dipenderà dal prodotto ricevuto. Vi preghiamo di scusarci se non vi informeremo più in caso di aggiornamenti tecnologici o software sul nostro prodotto.

## SAFETY INSTRUCTIONS

### **AVVERTIMENTO:**

**Leggere attentamente questo materiale prima di utilizzare il prodotto. La mancata osservanza di questa indicazione può causare gravi lesioni.**

### **Precauzioni di montaggio**

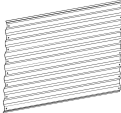
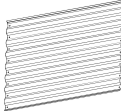


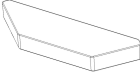






57. Montare solo secondo queste istruzioni. Un montaggio improprio può comportare pericoli.
58. Durante il montaggio, indossare occhiali di sicurezza omologati ANSI e guanti da lavoro resistenti.
59. Mantenere l'area di assemblaggio pulita e ben illuminata.
60. Durante l'assemblea, tenere gli astanti lontani dall'area.
61. Non montare se si è stanchi o sotto l'effetto di alcol, droghe o medicinali.
62. Le capacità del prodotto si applicano solo ai prodotti correttamente e completamente assemblati.
63. Per ulteriori informazioni sui componenti elencati nelle pagine seguenti, fare riferimento allo schema di montaggio di questo manuale. Disimballare e separare tutti i componenti in un'area di lavoro pulita.
64. Il prodotto è composto da numerosi componenti. Si consiglia di effettuare l'installazione in due, il che può ridurre i tempi di installazione.

### **Precauzioni d'uso**

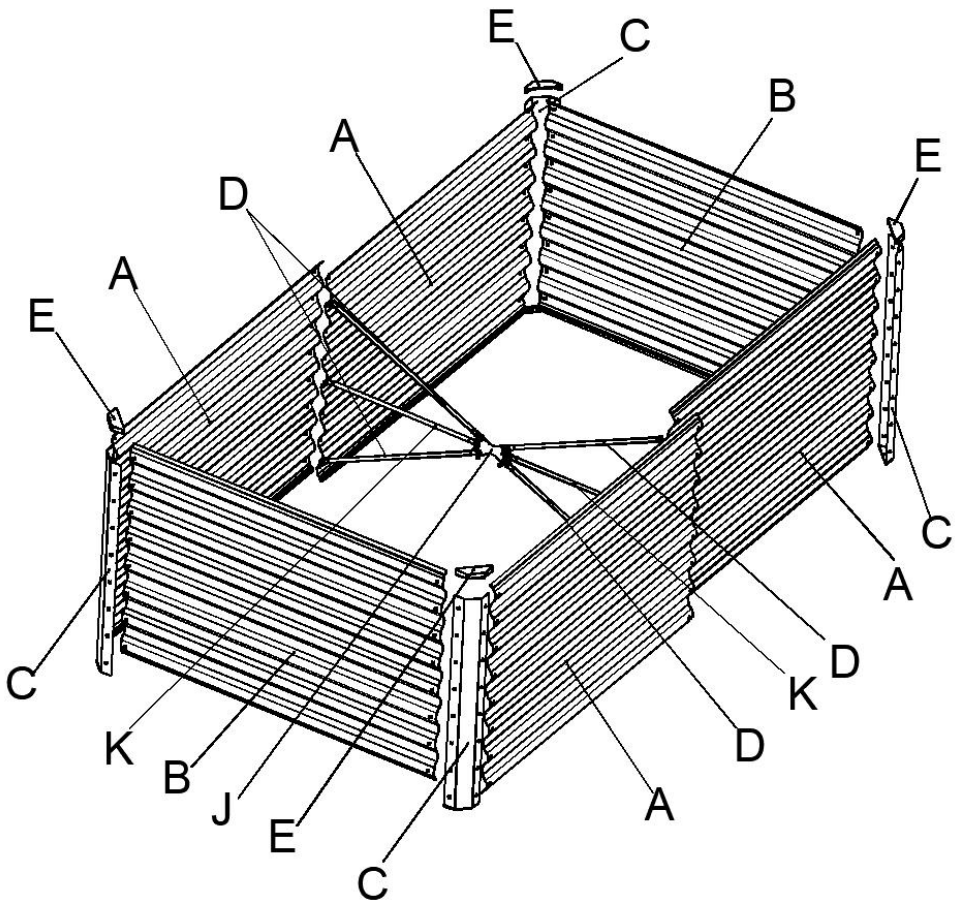
36. **NON SEDERSI O STARE IN PIEDI SU QUESTO OGGETTO.**
37. Questo prodotto non è un giocattolo. Non permettere ai bambini di giocare con questo articolo o nelle sue vicinanze.
38. Non superare i valori specificati capacità di peso.
39. Utilizzare solo come previsto.
40. Ispezionare prima di ogni utilizzo; non utilizzare se alcune parti sono allentate o danneggiate.

# CONSERVARE QUESTO MANUALE

## PARTS LIST






Articolo n.	Immagine	Quantità
UN	 <p>880 millimetri</p>	× 4
B	 <p>830 millimetri</p>	× 2
C		× 4
D	 <p>472 millimetri</p>	× 4
E		× 4
K	 <p>416 millimetri</p>	× 2
F		× 86
G		× 86
H		× 1
IO		× 1
J		× 1

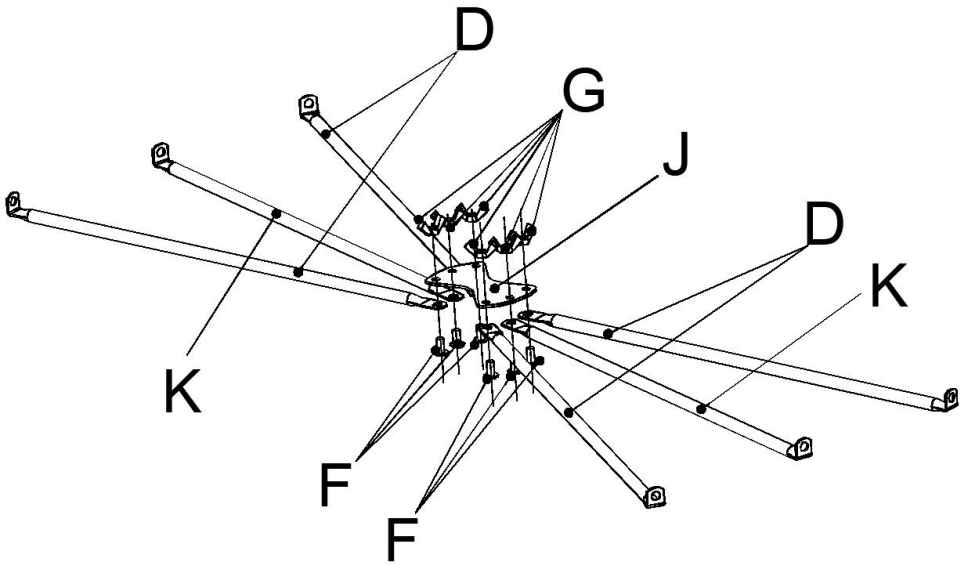
# EXPLODED VIEW



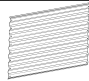
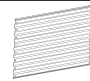
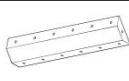
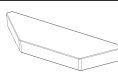

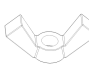
# ASSEMBLY

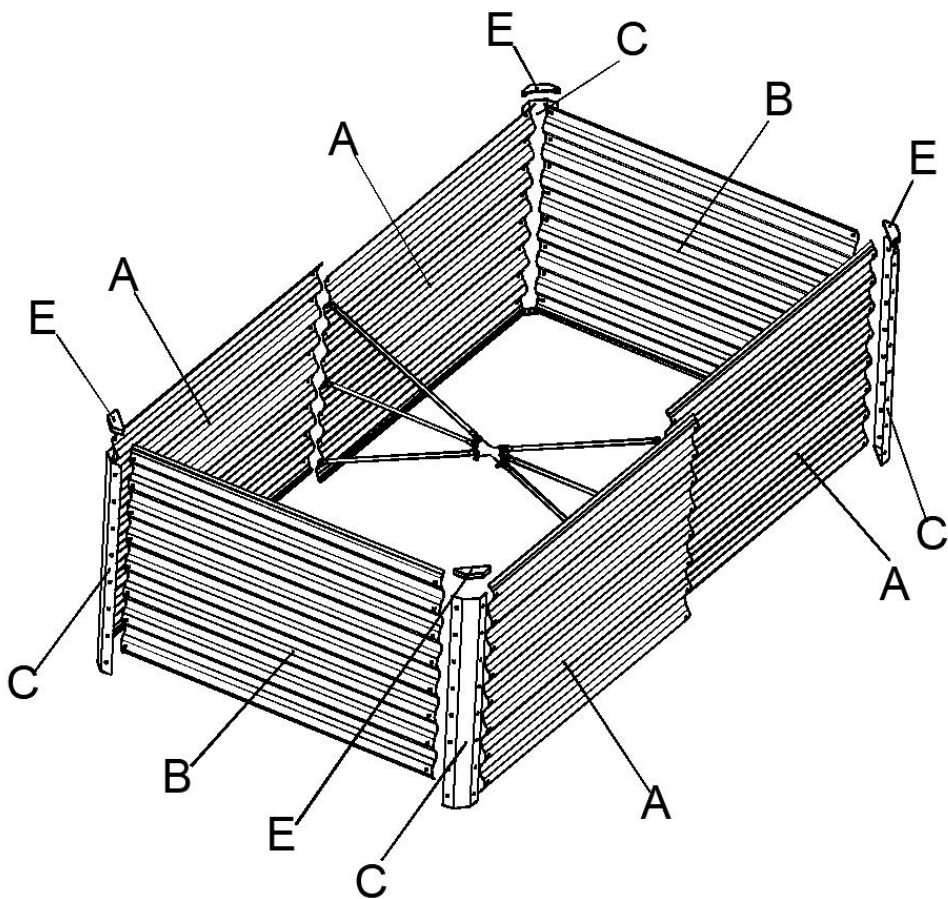
1

									
D	X4	J	X1	F	X6	G	X6	K	X2



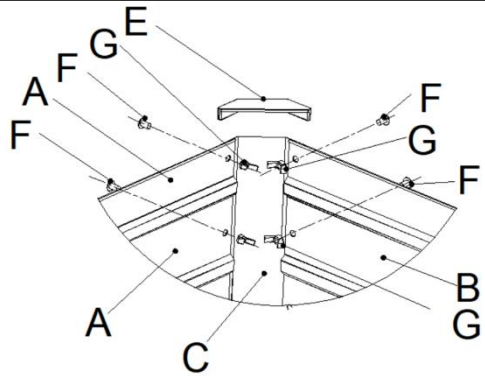
2

							
UN	X 4	B	X 2	C	X 4	E	X 4
							
F	X 80	G	X 80				

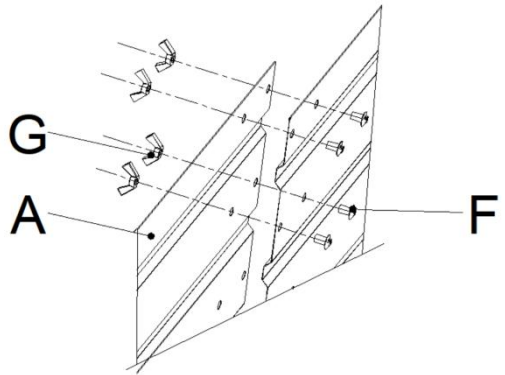


## Disegno dettagliato dell'installazione

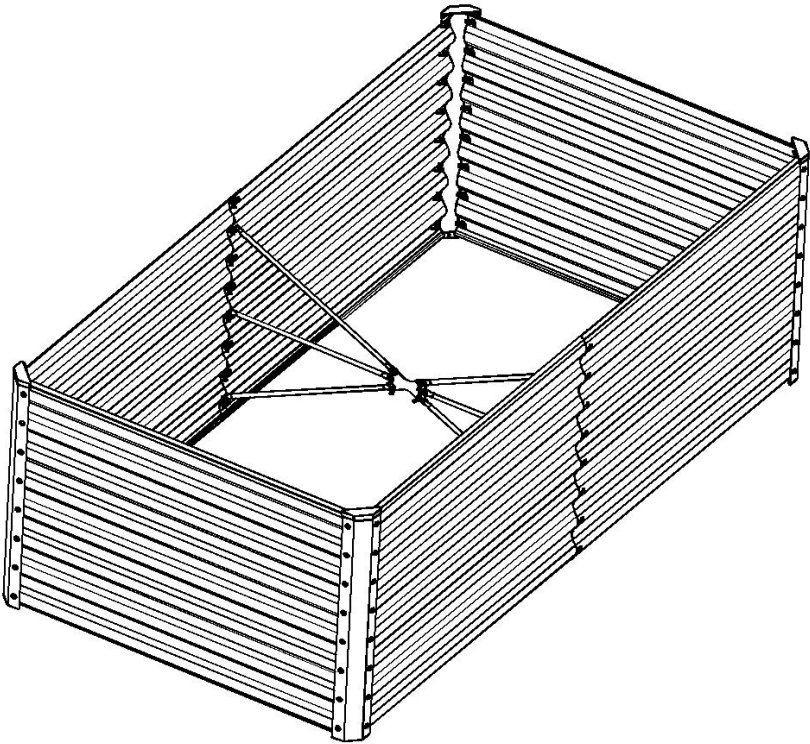
La connessione nella posizione della colonna



Il collegamento delle piastre dritte



3



## PRODUCT PARAMETER

<b>Modello</b>	GM66010-180X90X60CM
<b>Colore</b>	Grigio monofacciale
<b>Dimensioni del prodotto</b>	1800×900×600mm
<b>Materiale</b>	Lamiera di acciaio rivestita in alluminio-zinco

**Produttore:** Shanghai muxin muyeyouxiangongsi

**Indirizzo:** Shuangchenglu 803nong11hao1602A-1609shi, baoshanqu, Shanghai 200000 CN.

**Importato in AUS:** SIHAO PTY LTD. 1 ROKEVA STREET EASTWOOD  
Nuovo Galles del Sud 2122 Australia

**Importato negli USA:** Sanven Technology Ltd. Suite 250, 9166 Anaheim  
Luogo, Rancho Cucamonga, CA 91730

<b>UK</b>	<b>REP</b>
-----------	------------

YH CONSULTING LIMITED. C/O YH Consulting  
Limited Office 147, Centurion House, London  
Road, Staines-upon-Thames, Surrey, TW18 4AX

<b>EC</b>	<b>REP</b>
-----------	------------

E-CrossStu GmbH  
Mainzer Landstr.69,  
60329 Frankfurt am Main.





