

# **VEVOR<sup>®</sup>**

## **TOUGH TOOLS, HALF PRICE**

Technical Support and E-Warranty Certificate [www.vevor.com/support](http://www.vevor.com/support)

## **FURNITURE DOLLIES**

**MODEL: Y13**

We continue to be committed to provide you tools with competitive price.

"Save Half", "Half Price" or any other similar expressions used by us only represents an estimate of savings you might benefit from buying certain tools with us compared to the major top brands and does not necessarily mean to cover all categories of tools offered by us. You are kindly reminded to verify carefully when you are placing an order with us if you are actually saving half in comparison with the top major brands.



# VEVOR<sup>®</sup>

TOUGH TOOLS, HALF PRICE

## FURNITURE DOLLIES

MODEL: Y13



### NEED HELP? CONTACT US!

Have product questions? Need technical support? Please feel free to contact us:

**Technical Support and E-Warranty Certificate**  
**[www.vevor.com/support](http://www.vevor.com/support)**

This is the original instruction, please read all manual instructions carefully before operating. VEVOR reserves a clear interpretation of our user manual. The appearance of the product shall be subject to the product you received. Please forgive us that we won't inform you again if there are any technology or software updates on our product.

## **SAFETY INSTRUCTIONS**

### **WARNING:**

1. Please do not put it near flammable materials.
2. It is forbidden to carry people under any condition.
3. This product cannot be used to go up or down stairs.
4. Overload is strictly prohibited.
5. Don't move too fast when passing pothole areas.

### **SAVE THESE INSTRUCTIONS**

## **MODEL AND PARAMETERS**

Model: Y13

Material: Alloy Steel

Product size: Dollies length adjustment range is 17 to 28in, width 2in.

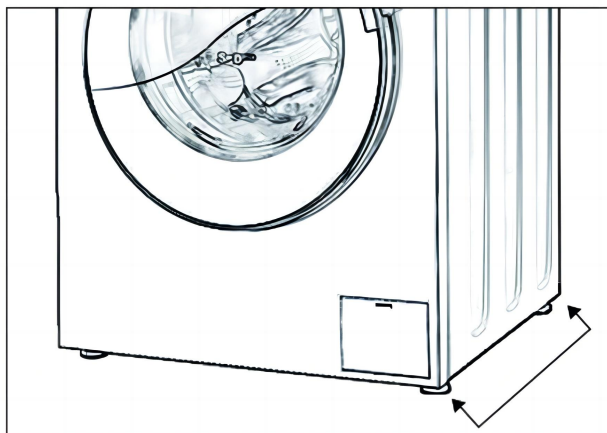
Load capacity: The normal load is 110 pounds, and the maximum load does not exceed 330 pounds.

## ASSEMBLY AND USE

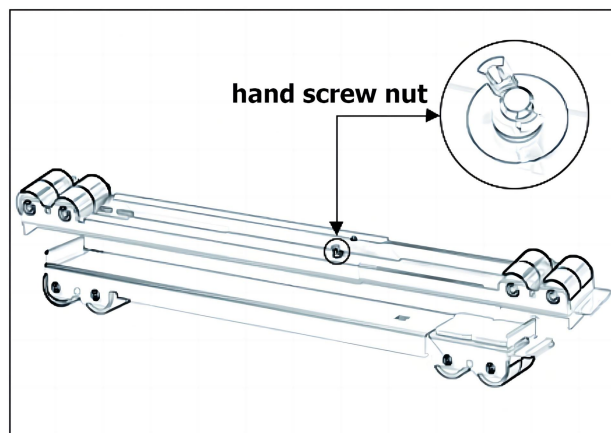
1. Attach non-slip pads to both ends of the support surface.



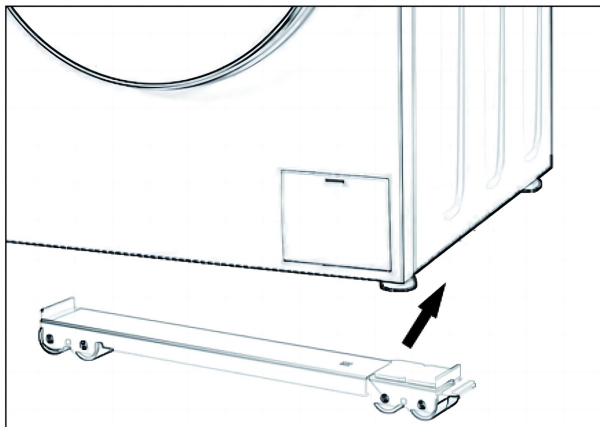
2. Measure the width of the furniture.



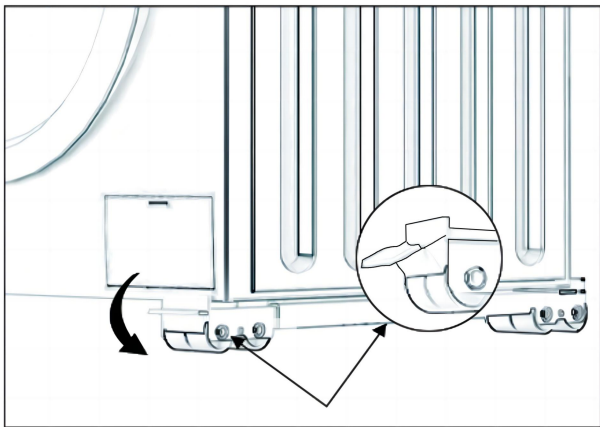
3. Adjust the length of the dollies according to the measured furniture width and tighten the hand screw nut.



4. Put the furniture on the dollies and push it to the desired position.



5. Press the brake on the dollies to prevent it from sliding.



## MAINTENANCE

1. Avoid prolonged exposure to the sun to avoid aging.
2. Inspect accessories for wear, cracks and other damage before use, and replace defective accessories immediately.

**Manufacturer:** Shanghaimuxinmuyeyouxiangongsi

**Address:** Shuangchenglu 803nong11hao1602A-1609shi, baoshanqu, shanghai 200000 CN.

**Imported to AUS:** SIHAO PTY LTD, 1 ROKEVA STREETEASTWOOD NSW 2122 Australia

**Imported to USA:** Sanven Technology Ltd., Suite 250, 9166 Anaheim Place, Rancho Cucamonga, CA 91730

EC	REP
----	-----

E-CrossStu GmbH  
Mainzer Landstr.69, 60329 Frankfurt am Main.

UK	REP
----	-----

YH CONSULTING LIMITED.  
C/O YH Consulting Limited Office 147, Centurion House,  
London Road. Staines-upon-Thames. Surrey. TW18 4AX

**VEVOR<sup>®</sup>**

**TOUGH TOOLS, HALF PRICE**

**Technical Support and E-Warranty Certificate**

**[www.vevor.com/support](http://www.vevor.com/support)**



# VEVOR<sup>®</sup>

## TOUGH TOOLS, HALF PRICE

Assistance technique et certificat de garantie électronique [www.vevor.com/support](http://www.vevor.com/support)

### CHARIOTS POUR MEUBLES

MODÈLE : Y13

Nous continuons à nous engager à vous fournir des outils à des prix compétitifs.

« Économisez la moitié », « Moitié prix » ou toute autre expression similaire utilisée par nous ne représente qu'une estimation des économies que vous pourriez réaliser en achetant certains outils chez nous par rapport aux grandes marques et ne couvre pas nécessairement toutes les catégories d'outils que nous proposons.

Nous vous rappelons de bien vouloir vérifier soigneusement lorsque vous passez une commande chez nous si vous économisez réellement la moitié par rapport aux grandes marques.



**VEVOR**<sup>®</sup>  
TOUGH TOOLS, HALF PRICE

CHARIOTS POUR MEUBLES

MODÈLE : Y13



**BESOIN D'AIDE? CONTACTEZ-NOUS!**

Vous avez des questions sur nos produits ? Vous avez besoin d'assistance technique ?  
N'hésitez pas

à nous contacter : Assistance technique et certificat de garantie  
électronique [www.vevor.com/support](http://www.vevor.com/support)

Il s'agit de la notice d'utilisation d'origine. Veuillez lire attentivement toutes les instructions du manuel avant de l'utiliser. VEVOR se réserve le droit d'interpréter clairement notre manuel d'utilisation. L'apparence du produit dépend du produit que vous avez reçu. Veuillez nous excuser, nous ne vous informerons plus en cas de mise à jour technologique ou logicielle de notre produit.

## CONSIGNES DE SÉCURITÉ

### AVERTISSEMENT:

1. Veuillez ne pas le placer à proximité de matériaux inflammables.
2. Il est interdit de transporter des personnes sous quelque condition que ce soit.
3. Ce produit ne peut pas être utilisé pour monter ou descendre des escaliers.
4. La surcharge est strictement interdite.
5. Ne vous déplacez pas trop vite lorsque vous passez près de nids-de-poule.

CONSERVEZ CES INSTRUCTIONS

## MODÈLE ET PARAMÈTRES

Modèle: Y13

Matériau : acier allié

Taille du produit : la plage de réglage de la longueur des chariots est de 17 à 28 pouces, largeur de 2 pouces.

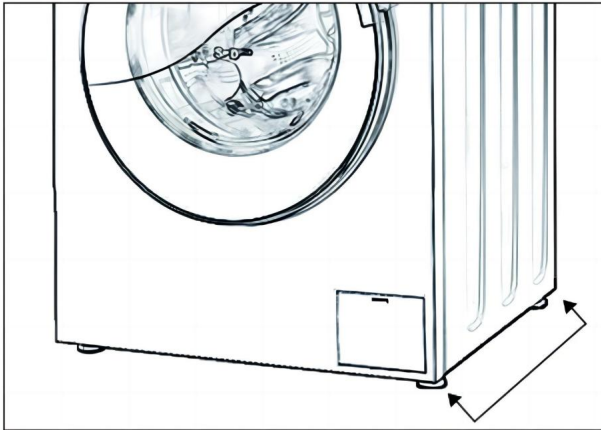
Capacité de charge : La charge normale est de 110 livres et la charge maximale ne dépasse pas 330 livres.

## MONTAGE ET UTILISATION

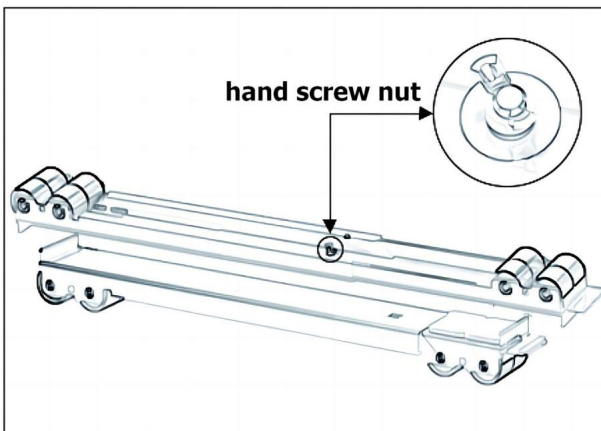
1. Fixez des patins antidérapants aux deux extrémités de la surface de support.



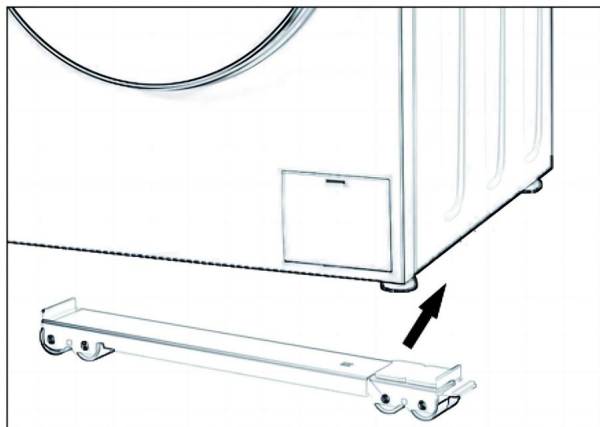
2. Mesurez la largeur du meuble.



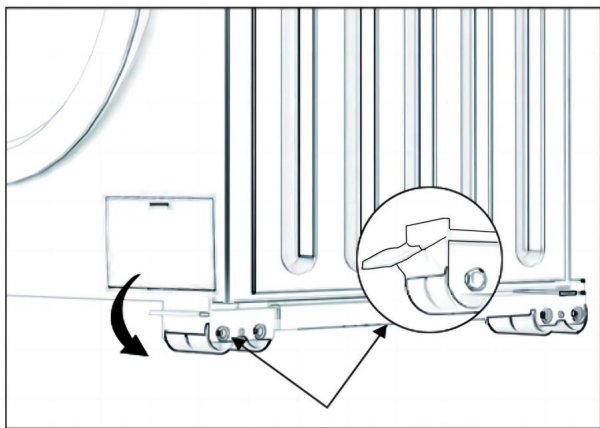
3. Ajustez la longueur des chariots en fonction de la largeur mesurée du meuble et serrez l'écrou de la vis à main.



4. Placez les meubles sur les chariots et poussez-les jusqu'à la position souhaitée.



5. Appuyez sur le frein des chariots pour éviter qu'ils ne glissent.



## ENTRETIEN

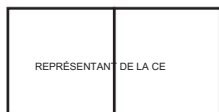
1. Évitez l'exposition prolongée au soleil pour éviter le vieillissement.
2. Inspectez les accessoires pour déceler toute trace d'usure, de fissures ou d'autres dommages avant utilisation, et remplacer immédiatement les accessoires défectueux.

Fabricant : Shanghaimuxinmuyeyouxiangongsi

Adresse : Shuangchenglu 803nong11hao1602A-1609shi, baoshanqu, Shanghai  
200000 CN.

Importé en Australie : SIHAO PTY LTD, 1 ROKEVA STREET, ASTWOOD NSW  
2122 Australie

Importé aux États-Unis : Sanven Technology Ltd., Suite 250, 9166 Anaheim Place, Rancho  
Cucamonga, CA 91730



E-CrossStu GmbH

Mainzer Landstr.69, 60329 Francfort-sur-le-Main.



YH CONSULTING LIMITÉE.

C/O YH Consulting Limited Bureau 147, Centurion House,  
Route de Londres, Staines-upon-Thames, Surrey, TW18 4AX

**VEVOR**®  
**TOUGH TOOLS, HALF PRICE**

Assistance technique et certificat de garantie  
électronique [www.vevor.com/support](http://www.vevor.com/support)



# **VEVOR<sup>®</sup>**

## **TOUGH TOOLS, HALF PRICE**

Technischer Support und E-Garantie-Zertifikat [www.vevor.com/support](http://www.vevor.com/support)

## **MÖBELWAGEN**

**MODELL: Y13**

Wir sind weiterhin bestrebt, Ihnen Werkzeuge zu wettbewerbsfähigen Preisen anzubieten.

„Sparen Sie die Hälfte“, „Halber Preis“ oder andere ähnliche Ausdrücke, die wir verwenden, stellen nur eine Schätzung der Ersparnis dar, die Sie beim Kauf bestimmter Werkzeuge bei uns im Vergleich zu den großen Topmarken erzielen können, und decken nicht unbedingt alle von uns angebotenen Werkzeugkategorien ab. Wir möchten Sie freundlich daran erinnern, bei Ihrer Bestellung bei uns sorgfältig zu prüfen, ob Sie im Vergleich zu den großen Topmarken tatsächlich die Hälfte sparen.



# VEVOR®

TOUGH TOOLS, HALF PRICE

## MÖBELWAGEN

MODELL: Y13



### Brauchen Sie Hilfe? Kontaktieren Sie uns!

Haben Sie Fragen zum Produkt? Benötigen Sie technischen Support? Bitte kontaktieren Sie uns:

**Technischer Support und E-Garantie-Zertifikat [www.vevor.com/support](http://www.vevor.com/support)**

Dies ist die Originalanleitung. Bitte lesen Sie alle Anweisungen sorgfältig durch, bevor Sie das Gerät in Betrieb nehmen. VEVOR behält sich eine klare Auslegung unserer Bedienungsanleitung vor. Das Erscheinungsbild des Produkts richtet sich nach dem Produkt, das Sie erhalten haben. Bitte verzeihen Sie uns, dass wir Sie nicht erneut informieren, wenn es Technologie- oder Software-Updates für unser Produkt gibt.

## **SICHERHEITSHINWEISE**

### **WARNUNG:**

1. Bitte nicht in der Nähe von brennbaren Materialien platzieren.
2. Die Beförderung von Personen ist unter allen Umständen verboten.
3. Dieses Produkt kann nicht zum Treppensteigen verwendet werden.
4. Überlastung ist strengstens verboten.
5. Fahren Sie nicht zu schnell durch Schlaglöcher.

**BEWAHREN SIE DIESE ANWEISUNGEN AUF**

## **MODELL UND PARAMETER**

Modell: Y13

Material: Legierter Stahl

Produktgröße: Der Längenverstellbereich der Rollwagen beträgt 17 bis 28 Zoll, die Breite 2 Zoll.

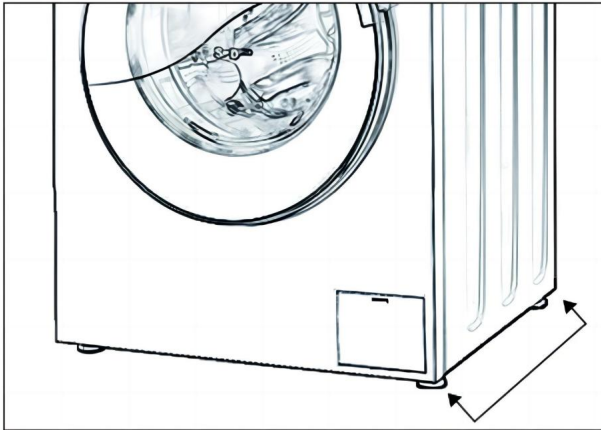
Tragfähigkeit: Die normale Belastung beträgt 110 Pfund und die maximale Belastung überschreitet nicht 330 Pfund.

## MONTAGE UND VERWENDUNG

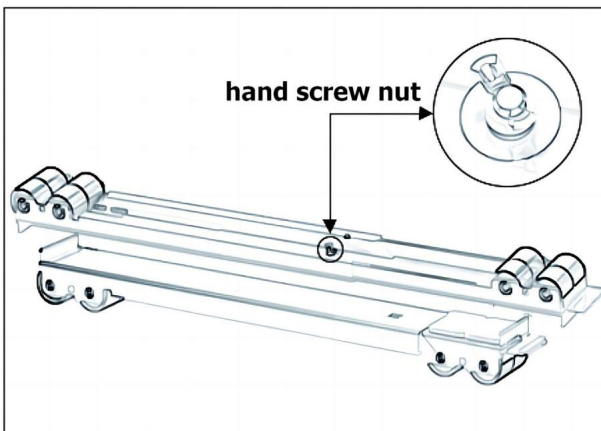
1. Befestigen Sie an beiden Enden der Auflagefläche Anti-Rutsch-Pads.



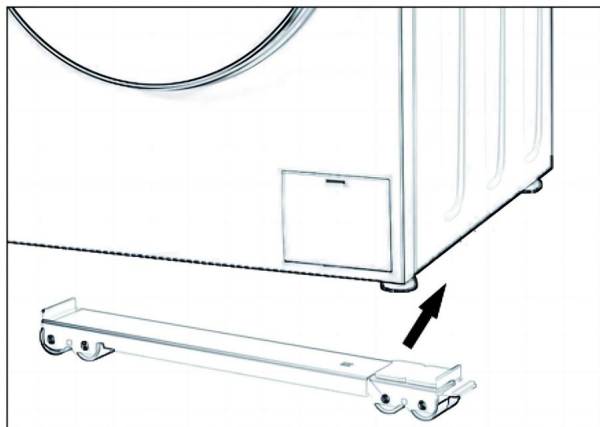
2. Messen Sie die Breite des Möbelstücks.



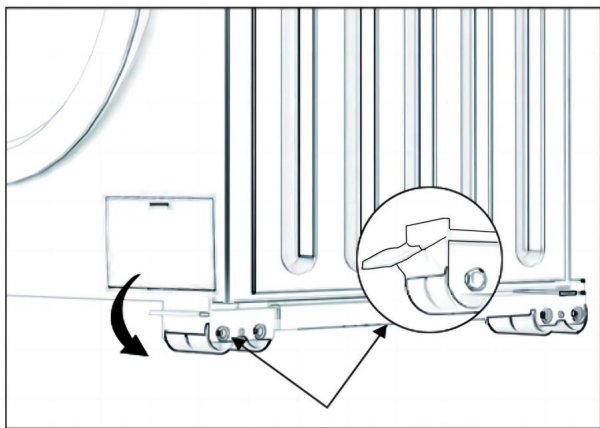
3. Passen Sie die Länge der Rollwagen entsprechend der gemessenen Möbelbreite an und ziehen Sie die Handschraubenmutter fest.



4. Stellen Sie die Möbel auf die Rollwagen und schieben Sie sie an die gewünschte Position.



5. Drücken Sie die Bremse am Rollwagen, um ein Verrutschen zu verhindern.



## WARTUNG

1. Vermeiden Sie längere Sonneneinstrahlung, um der Hautalterung vorzubeugen.
2. Überprüfen Sie Zubehör vor dem Gebrauch auf Verschleiß, Risse und andere Schäden und Tauschen Sie defektes Zubehör umgehend aus.

**Hersteller:** Shanghaimuxinmuyeyouxiangongsi

**Adresse:** Shuangchenglu 803nong11hao1602A-1609shi, baoshanqu, Shanghai 200000 CN.

**Nach AUS importiert:** SIHAO PTY LTD, 1 ROKEVA STREETEASTWOOD NSW 2122 Australien

**Importiert in die USA:** Sanven Technology Ltd., Suite 250, 9166 Anaheim Place, Rancho Cucamonga, CA 91730

Vertreter der EG
------------------

E-CrossStu GmbH  
Mainzer Landstr.69, 60329 Frankfurt am Main.

UK REP
--------

YH CONSULTING LIMITED.  
C/O YH Consulting Limited Office 147, Centurion House,  
London Road, Staines-upon-Thames, Surrey, TW18 4AX

**VEVOR**<sup>®</sup>  
TOUGH TOOLS, HALF PRICE

Technischer Support und E-Garantie-Zertifikat  
[www.vevor.com/support](http://www.vevor.com/support)



# **VEVOR<sup>®</sup>**

## **TOUGH TOOLS, HALF PRICE**

Supporto tecnico e certificato di garanzia elettronica [www.vevor.com/support](http://www.vevor.com/support)

## **CARRELLI PER MOBILI**

**MODELLO: Y13**

Continuiamo a impegnarci per fornirvi strumenti a prezzi competitivi.

"Risparmia la metà", "Metà prezzo" o qualsiasi altra espressione simile da noi utilizzata rappresenta solo una stima del risparmio che potresti ottenere acquistando determinati utensili con noi rispetto ai principali marchi principali e non significa necessariamente coprire tutte le categorie di utensili da noi offerti. Ti ricordiamo gentilmente di verificare attentamente quando effettui un ordine con noi se stai effettivamente risparmiando la metà rispetto ai principali marchi principali.



# VEVOR<sup>®</sup>

TOUGH TOOLS, HALF PRICE

## CARRELLI PER MOBILI

MODELLO: Y13



### HAI BISOGNO DI AIUTO? CONTATTACI!

Hai domande sul prodotto? Hai bisogno di supporto tecnico? Non esitare a contattarci:

#### **Supporto**

**tecnico e certificato di garanzia elettronica [www.vevor.com/  
support](http://www.vevor.com/support)**

Questa è l'istruzione originale, si prega di leggere attentamente tutte le istruzioni del manuale prima di utilizzare. VEVOR si riserva una chiara interpretazione del nostro manuale utente. L'aspetto del prodotto sarà soggetto al prodotto ricevuto. Vi preghiamo di perdonarci se non vi informeremo di nuovo se ci sono aggiornamenti tecnologici o software sul nostro prodotto.

## **ISTRUZIONI DI SICUREZZA**

### **AVVERTIMENTO:**

1. Non posizionarlo vicino a materiali infiammabili.
2. È vietato trasportare persone in qualsiasi condizione.
3. Questo prodotto non può essere utilizzato per salire o scendere le scale.
4. Il sovraccarico è severamente vietato.
5. Non muoversi troppo velocemente quando si passa in zone con buche.

### **SALVA QUESTE ISTRUZIONI**

## **MODELLO E PARAMETRI**

Modello: Y13

Materiale: acciaio legato

Dimensioni del prodotto: la lunghezza dei carrelli può essere regolata da 17 a 28 pollici, la larghezza è di 2 pollici.

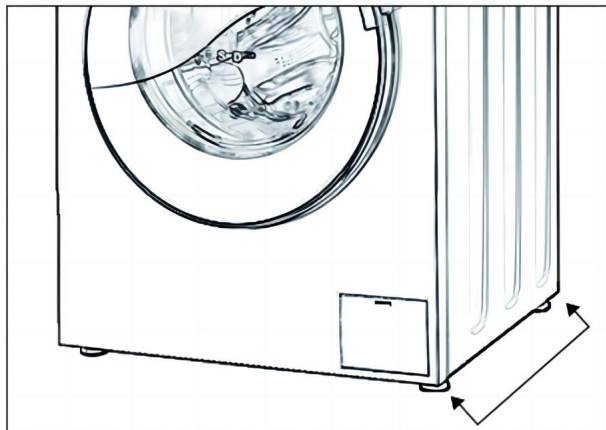
Capacità di carico: il carico normale è di 110 libbre e il carico massimo non superi i 330 libbre.

## MONTAGGIO E UTILIZZO

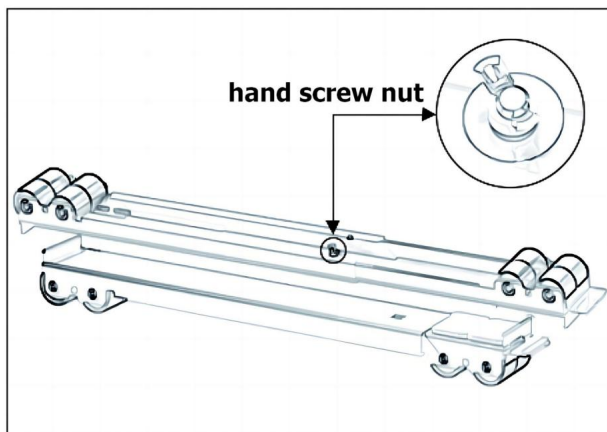
1. Applicare dei cuscinetti antiscivolo su entrambe le estremità della superficie di appoggio.



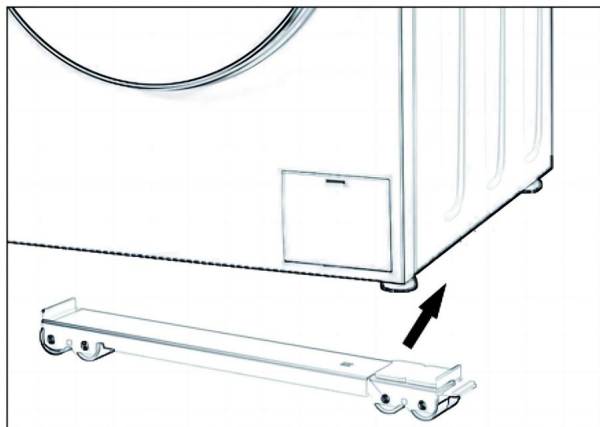
2. Misurare la larghezza del mobile.



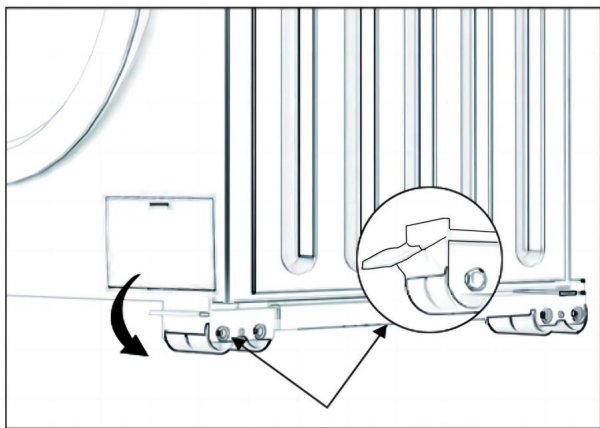
3. Regolare la lunghezza dei carrelli in base alla larghezza del mobile misurata e stringere il dado della vite manuale.



4. Posizionare i mobili sui carrelli e spingerli nella posizione desiderata.



5. Premere il freno sui carrelli per evitare che scivolino.



## MANUTENZIONE

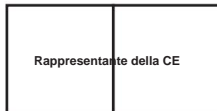
1. Evitare l'esposizione prolungata al sole per prevenire l'invecchiamento.
2. Ispezionare gli accessori per usura, crepe e altri danni prima dell'uso e sostituire immediatamente gli accessori difettosi.

**Produttore:** Shanghaimuxinmuyeyouxiangongsi

**Indirizzo:** Shuangchenglu 803nong11hao1602A-1609shi, baoshanqu, shanghai 200000 CN.

**Importato in AUS:** SIHAO PTY LTD, 1 ROKEVA STREETEASTWOOD NSW 2122 Australia

**Importato negli USA:** Sanven Technology Ltd., Suite 250, 9166 Anaheim Place, Rancho Cucamonga, CA 91730



E-CrossStu GmbH

Mainzer Landstr.69, 60329 Francoforte sul Meno.



CONSULENZA YH LIMITATA.

C/O YH Consulting Limited Ufficio 147, Centurion House,  
Viale Europa, 101, 00186 Roma, Italia

**VEVOR**®  
TOUGH TOOLS, HALF PRICE

Supporto tecnico e certificato di garanzia  
elettronica [www.vevor.com/support](http://www.vevor.com/support)



# **VEVOR<sup>®</sup>**

## **TOUGH TOOLS, HALF PRICE**

Soporte técnico y certificado de garantía electrónica [www.vevor.com/support](http://www.vevor.com/support)

### **CARRETILLAS PARA MUEBLES**

**MODELO: Y13**

Seguimos comprometidos a brindarle herramientas a precios competitivos.

"Ahorre la mitad", "mitad de precio" o cualquier otra expresión similar que utilicemos solo representa una estimación del ahorro que podría obtener al comprar ciertas herramientas con nosotros en comparación con las principales marcas y no necesariamente significa que cubra todas las categorías de herramientas que ofrecemos. Le recordamos que, al realizar un pedido con nosotros, verifique cuidadosamente si realmente está ahorrando la mitad en comparación con las principales marcas.



**VEVOR**<sup>®</sup>  
TOUGH TOOLS, HALF PRICE

CARRETILLAS PARA MUEBLES

MODELO: Y13



¿NECESITA AYUDA? ¡CONTÁCTENOS!

¿Tiene preguntas sobre el producto? ¿Necesita asistencia técnica? No dude en ponerse en contacto con

nosotros: Asistencia técnica y certificado de garantía electrónica  
[www.vevor.com/support](http://www.vevor.com/support)

Estas son las instrucciones originales, lea atentamente todas las instrucciones del manual antes de utilizar el producto. VEVOR se reserva una interpretación clara de nuestro manual de usuario. La apariencia del producto estará sujeta al producto que recibió. Perdónenos por no informarle nuevamente si hay actualizaciones de tecnología o software en nuestro producto.

## INSTRUCCIONES DE SEGURIDAD

### ADVERTENCIA:

1. No lo coloque cerca de materiales inflamables.
2. Está prohibido transportar personas bajo cualquier condición.
3. Este producto no se puede utilizar para subir o bajar escaleras.
4. La sobrecarga está estrictamente prohibida.
5. No te muevas demasiado rápido al pasar por zonas con baches.

GUARDE ESTAS INSTRUCCIONES

## MODELO Y PARÁMETROS

Modelo: Y13

Material: acero de aleación

Tamaño del producto: El rango de ajuste de longitud de los carros es de 17 a 28 pulgadas, ancho 2 pulgadas.

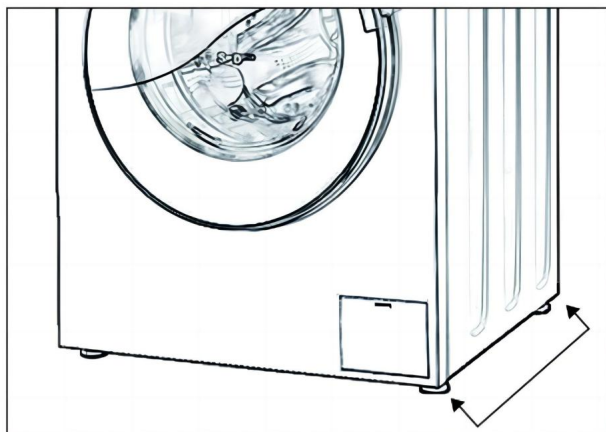
Capacidad de carga: La carga normal es de 110 libras y la carga máxima no exceda las 330 libras.

## MONTAJE Y USO

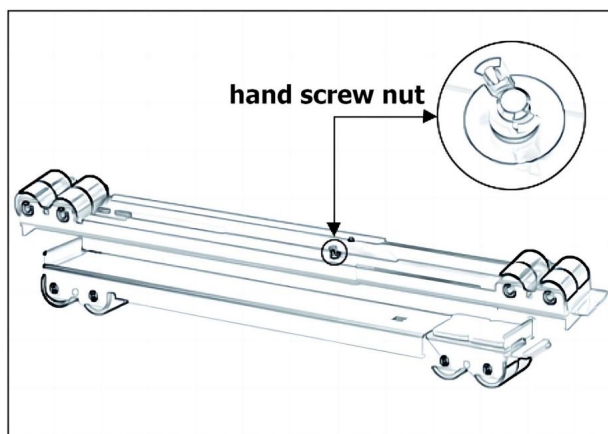
1. Coloque almohadillas antideslizantes en ambos extremos de la superficie de apoyo.



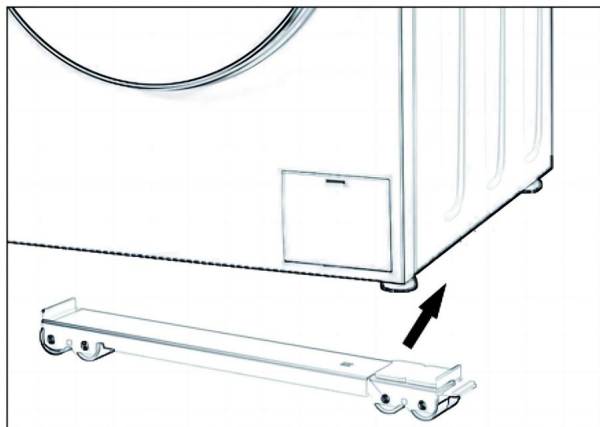
2. Mide el ancho del mueble.



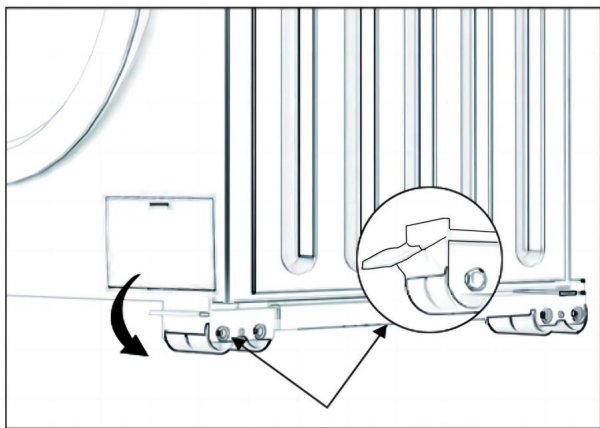
3. Ajuste la longitud de los carros de acuerdo con el ancho medido del mueble y apriete la tuerca del tornillo manual.



4. Coloque los muebles sobre los carros y empújelos hasta la posición deseada.



5. Presione el freno de los carros para evitar que se deslicen.



## MANTENIMIENTO

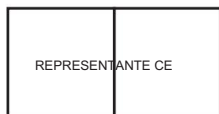
1. Evite la exposición prolongada al sol para evitar el envejecimiento.
2. Inspeccione los accesorios para detectar desgaste, grietas y otros daños antes de usarlos, y Reemplace los accesorios defectuosos inmediatamente.

Fabricante: Shanghai muxinmuyeyouxiangongsi

Dirección: Shuangchenglu 803nong11hao1602A-1609shi, baoshanqu, shanghai 200000 CN.

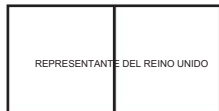
Importado a Australia: SIHAO PTY LTD, 1 ROKEVA STREET EASTWOOD NSW 2122 Australia

Importado a EE. UU.: Sanven Technology Ltd., Suite 250, 9166 Anaheim Place, Rancho Cucamonga, CA 91730



E-CrossStu GmbH

Mainzer Landstr.69, 60329 Fráncfort del Meno.



YH CONSULTING LIMITADA.

C/O YH Consulting Limited Oficina 147, Centurion House,  
Carretera de Londres, Staines-upon-Thames, Surrey, TW18 4AX

**VEVOR**®  
**TOUGH TOOLS, HALF PRICE**

Soporte técnico y certificado de garantía  
electrónica [www.vevor.com/support](http://www.vevor.com/support)



# VEVOR<sup>®</sup>

## TOUGH TOOLS, HALF PRICE

Wsparcie techniczne i certyfikat gwarancji elektronicznej [www.vevor.com/support](http://www.vevor.com/support)

### WÓZKI MEBLOWE

MODEL: Y13

Nadal staramy się oferować Państwu narzędzia w konkurencyjnych cenach.

„Oszczędź połowę”, „Połowa ceny” lub inne podobne wyrażenia używane przez nas stanowią jedynie szacunkowe oszczędności, jakie możesz uzyskać, kupując u nas określone narzędzia w porównaniu z głównymi markami i niekoniecznie oznaczają one objęcie wszystkich kategorii narzędzi oferowanych przez nas. Uprzejmie przypominamy, aby dokładnie sprawdzić, czy składając u nas zamówienie faktycznie oszczędzasz połowę w porównaniu z głównymi markami.



**VEVOR**<sup>®</sup>  
TOUGH TOOLS, HALF PRICE

WÓZKI MEBLOWE

MODEL: Y13



POTRZEBUJESZ POMOCY? SKONTAKTUJ SIĘ Z NAMI!

Masz pytania dotyczące produktu? Potrzebujesz wsparcia technicznego? Skontaktuj się z nami: Wsparcie

techniczne i certyfikat E-Gwarancji [www.vevor.com/support](http://www.vevor.com/support)

To jest oryginalna instrukcja, przed użyciem należy uważnie przeczytać wszystkie instrukcje. VEVOR zastrzega sobie jasną interpretację naszej instrukcji obsługi. Wygląd produktu będzie zależał od produktu, który otrzymałeś. Prosimy o wybaczenie, że nie poinformujemy Cię ponownie, jeśli w naszym produkcie pojawią się jakiegokolwiek aktualizacje technologiczne lub oprogramowania.

## INSTRUKCJE BEZPIECZEŃSTWA

### OSTRZEŻENIE:

1. Nie umieszczaj urządzenia w pobliżu materiałów łatwopalnych.
2. Zabrania się przewożenia osób w jakichkolwiek warunkach.
3. Produktu nie można używać do wchodzenia lub schodzenia po schodach.
4. Przeciążanie jest surowo zabronione.
5. Nie poruszaj się zbyt szybko przy pokonywaniu dziur w drogach.

ZAPISZ TE INSTRUKCJE

## MODEL I PARAMETRY

Model: Y13

Materiał: Stal stopowa

Rozmiar produktu: zakres regulacji długości wózków wynosi od 17 do 28 cali, szerokość 2 cale.

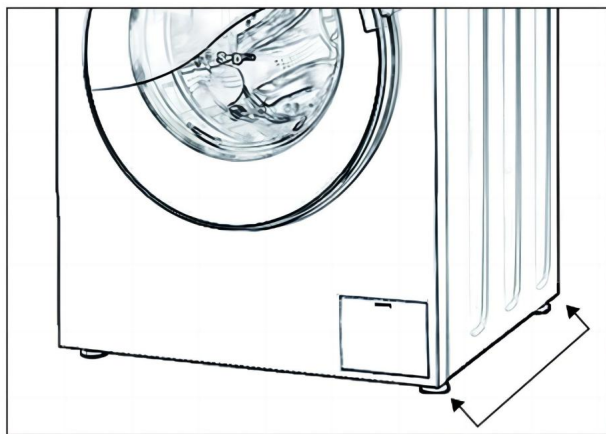
Nośność: Normalne obciążenie wynosi 110 funtów, a maksymalne obciążenie nie przekracza 330 funtów.

## MONTAŻ I UŻYTKOWANIE

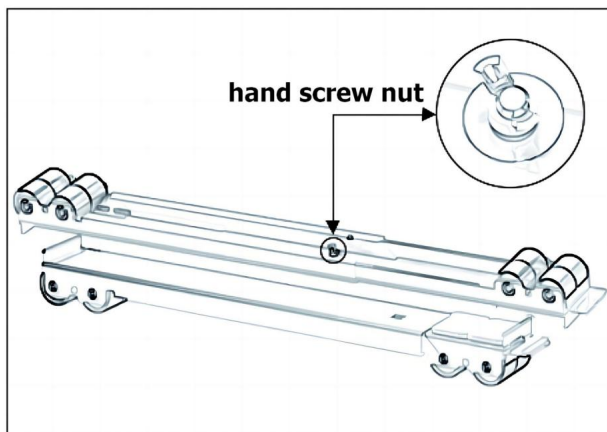
1. Zamontuj podkładki antypoślizgowe na obu końcach powierzchni nośnej.



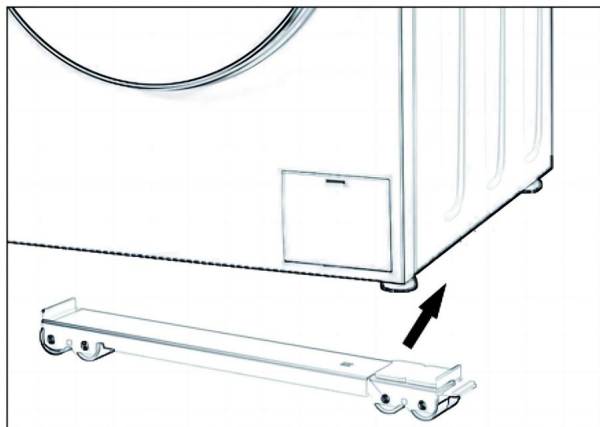
2. Zmierz szerokość mebla.



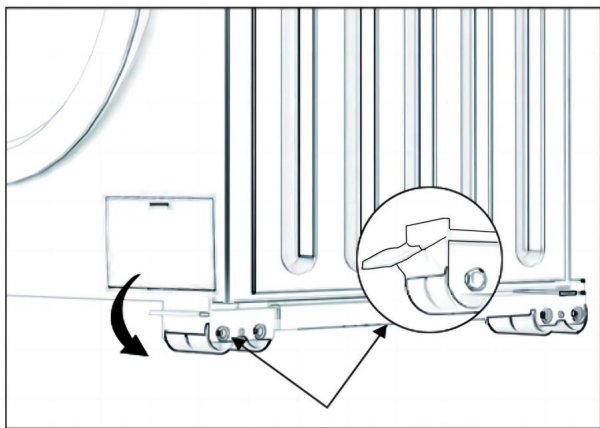
3. Dopasuj długość wózków do zmierzonej szerokości mebla i dokręć nakrętkę śruby ręcznej.



4. Umieść meble na wózkach i przesuń je do żądanej pozycji.



5. Naciśnij hamulec wózka, aby zapobiec przesuwananiu.



## KONSERWACJA

1. Unikaj długotrwałego wystawiania się na działanie promieni słonecznych, aby zapobiec starzeniu się skóry.
2. Przed użyciem sprawdź, czy akcesoria nie są zużyte, popękane lub uszkodzone. Wadliwe akcesoria należy natychmiast wymienić.

Producent: Shanghai muxinmuyeyouxiangongsi

Adres: Shuangchenglu 803nong11hao1602A-1609shi, baoshanqu, szanghaj 200000 CN.

Importowane do AUS: SIHAO PTY LTD, 1 ROKEVA STREET EASTWOOD NSW 2122 Australia

Importowane do USA: Sanven Technology Ltd., Suite 250, 9166 Anaheim Place, Rancho Cucamonga, CA 91730

Przedstawiciel UE	
-------------------	--

E-CrossStu GmbH

Mainzer Landstr.69, 60329 Frankfurt nad Menem.

REP WIELKIEJ BRYTANII	
-----------------------	--

YH CONSULTING LIMITED.

C/O YH Consulting Limited Biuro 147, Centurion House, London Road, Staines-upon-Thames, Surrey, TW18 4AX

**VEVOR**®  
**TOUGH TOOLS, HALF PRICE**

Wsparcie techniczne i certyfikat gwarancji  
elektronicznej [www.vevor.com/support](http://www.vevor.com/support)



# **VEVOR<sup>®</sup>**

## **TOUGH TOOLS, HALF PRICE**

Technische ondersteuning en e-garantiecertificaat [www.vevor.com/support](http://www.vevor.com/support)

## **MEUBELWAGENS**

**MODEL: Y13**

Wij streven er voortdurend naar om u gereedschappen tegen concurrerende prijzen te leveren.

"Save Half", "Half Price" of andere soortgelijke uitdrukkingen die wij gebruiken, geven alleen een schatting van de besparingen die u kunt behalen door bepaalde gereedschappen bij ons te kopen in vergelijking met de grote topmerken en betekent niet noodzakelijkerwijs dat alle categorieën gereedschappen die wij aanbieden, worden gedekt. Wij herinneren u eraan om zorgvuldig te controleren of u daadwerkelijk de helft bespaart in vergelijking met de grote topmerken wanneer u een bestelling bij ons plaatst.



# VEVOR<sup>®</sup>

TOUGH TOOLS, HALF PRICE

## MEUBELWAGENS

MODEL: Y13



### HULP NODIG? NEEM CONTACT MET ONS OP!

Heeft u vragen over het product? Heeft u technische ondersteuning nodig? Neem dan gerust contact met

ons op: **Technische ondersteuning en E-garantiecertificaat**  
**[www.vevor.com/support](http://www.vevor.com/support)**

Dit is de originele instructie, lees alle handleidingen zorgvuldig door voordat u het product gebruikt. VEVOR behoudt zich een duidelijke interpretatie van onze gebruikershandleiding voor. Het uiterlijk van het product is afhankelijk van het product dat u hebt ontvangen.

Vergeef ons dat we u niet opnieuw zullen informeren als er technologie- of software-updates voor ons product zijn.

## VEILIGHEIDSINSTRUCTIES

### WAARSCHUWING:

1. Plaats het niet in de buurt van brandbare materialen.
2. Het is onder welke omstandigheden dan ook verboden om personen te vervoeren.
3. Dit product kan niet gebruikt worden om trappen op of af te gaan.
4. Overbelasting is ten strengste verboden.
5. Rijd niet te snel als u een kuil in de weg passeert.

### BEWAAR DEZE INSTRUCTIES

## MODEL EN PARAMETERS

Model: Y13

Materiaal: gelegeerd staal

Productafmetingen: De lengte van de dolly's is instelbaar van 17 tot 28 inch, de breedte is 2 inch.

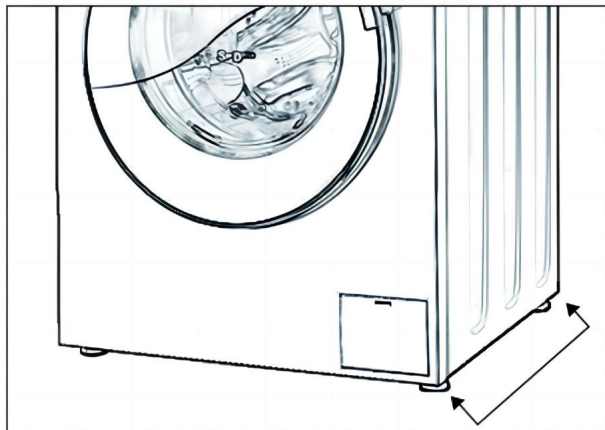
Laadvermogen: De normale belasting is 110 pond, en de maximale belasting niet meer dan 330 pond weegt.

## MONTAGE EN GEBRUIK

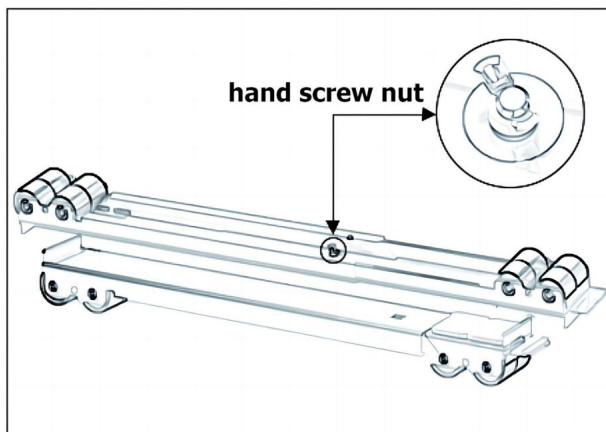
1. Bevestig antislipkussentjes aan beide uiteinden van het steunoppervlak.



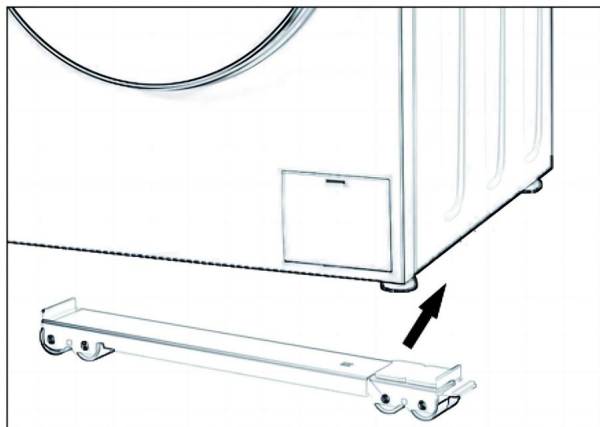
2. Meet de breedte van het meubel.



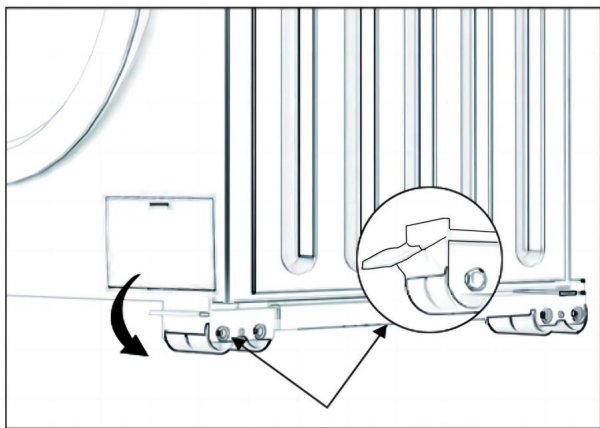
3. Pas de lengte van de karretjes aan op de gemeten breedte van het meubel en draai de handmoer vast.



4. Plaats de meubels op de karretjes en duw ze naar de gewenste positie.



5. Druk op de rem van de dolly's om te voorkomen dat ze gaan schuiven.



## ONDERHOUD

1. Vermijd langdurige blootstelling aan de zon om veroudering te voorkomen.
2. Controleer accessoires op slijtage, scheuren en andere schade vóór gebruik, en Vervang defecte accessoires onmiddellijk.

**Fabrikant:** Shanghai muxinmuyeyouxiangongsi

**Adres:** Shuangchenglu 803nong11hao1602A-1609shi, baoshanqu, shanghai 200000 CN.

**Geïmporteerd naar AUS:** SIHAO PTY LTD, 1 ROKEVA STREET EASTWOOD NSW 2122 Australië

**Geïmporteerd naar de VS:** Sanven Technology Ltd., Suite 250, 9166 Anaheim Place, Rancho Cucamonga, CA 91730



E-CrossStu GmbH  
Mainzer Landstr.69, 60329 Frankfurt am Main.



YH CONSULTING LIMITED.  
C/O YH Consulting Limited Kantoor 147, Centurion House,  
Londen Road, Staines-upon-Thames, Surrey, TW18 4AX

**VEVOR**<sup>®</sup>  
TOUGH TOOLS, HALF PRICE

Technische ondersteuning en e-  
garantiecertificaat [www.vevor.com/support](http://www.vevor.com/support)



# **VEVOR<sup>®</sup>**

## **TOUGH TOOLS, HALF PRICE**

Teknisk support och e-garanticertifikat [www.vevor.com/support](http://www.vevor.com/support)

## **MÖBLER DOLLIES**

**MODELL: Y13**

Vi fortsätter att vara engagerade i att ge dig verktyg till konkurrenskraftiga priser.

"Spara hälften", "halva priset" eller andra liknande uttryck som används av oss representerar bara en uppskattning av besparingar du kan dra nytta av att köpa vissa verktyg hos oss jämfört med de stora toppmärkena och betyder inte nödvändigtvis att täcka alla kategorier av verktyg som erbjuds av oss. Du påminns vänligen om att noggrant kontrollera när du gör en beställning hos oss om du faktiskt sparar hälften i jämförelse med de främsta stora varumärkena.



# VEVOR®

TOUGH TOOLS, HALF PRICE

## MÖBLER DOLLIES

MODELL: Y13



### BEHÖVER HJÄLP? KONTAKTA OSS!

Har du produktfrågor? Behöver du teknisk support? Kontakta oss gärna: **Teknisk support och e-**

**garanticertifikat [www.vevor.com/support](http://www.vevor.com/support)**

Detta är den ursprungliga instruktionen, läs alla instruktioner noggrant innan du använder den. VEVOR reserverar sig för en tydlig tolkning av vår användarmanual. Utseendet på produkten är beroende av den produkt du fått. Ursäkta oss att vi inte kommer att informera dig igen om det finns någon teknik eller mjukvaruuppdateringar på vår produkt.

## SÄKERHETSINSTRUKTIONER

### **VARNING:**

1. Placera den inte nära brandfarliga material.
2. Det är förbjudet att transportera människor under alla förhållanden.
3. Denna produkt kan inte användas för att gå upp eller ner för trappor.
4. Överbelastning är strängt förbjuden.
5. Rör dig inte för snabbt när du passerar gropar.

### **SPARA DESSA INSTRUKTIONER**

## MODELL OCH PARAMETRAR

Modell: Y13

Material: Legerat stål

Produktstorlek: Dollies längdjusteringsområde är 17 till 28 tum, bredd 2 tum.

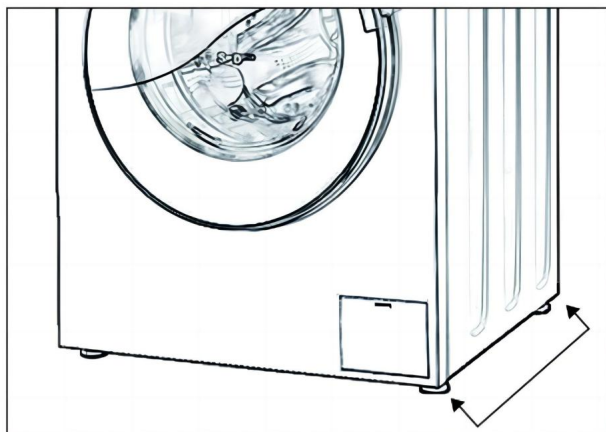
Lastkapacitet: Den normala belastningen är 110 pund, och den maximala belastningen inte överstiger 330 pund.

## MONTERING OCH ANVÄNDNING

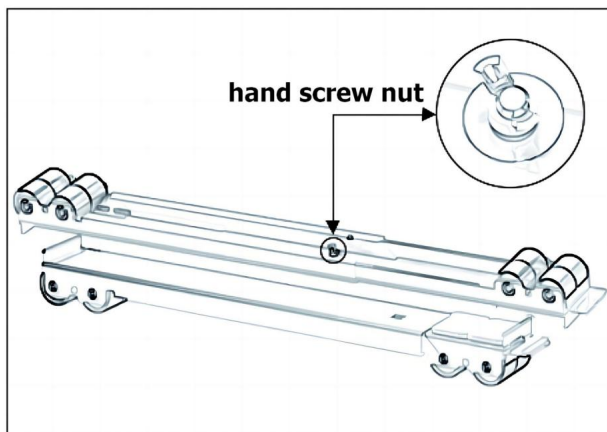
1. Fäst halkfria kuddar i båda ändarna av stödytan.



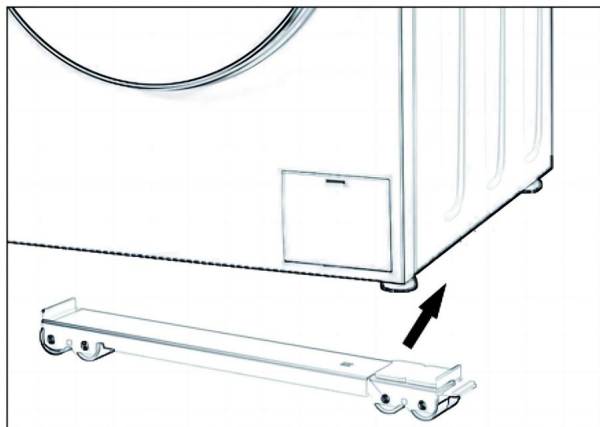
2. Mät bredden på möbelen.



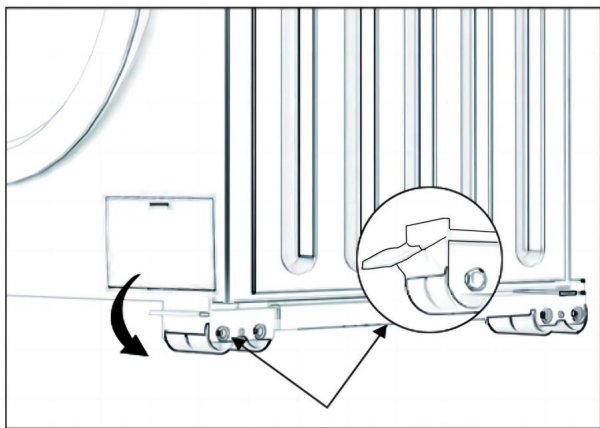
3. Justera längden på dockorna efter den uppmätta möbelbredden och dra åt handskruvmuttern.



4. Sätt möblerna på dockorna och skjut dem till önskat läge.



5. Tryck på bromsen på vagnarna för att förhindra att den glider.



## UNDERHÅLL

1. Undvik långvarig exponering för solen för att undvika åldrande.
2. Inspektera tillbehören för slitage, sprickor och andra skador före användning, och byt ut defekta tillbehör omedelbart.

**Tillverkare:** Shanghai muxinmuyeyouxiangongsi

**Adress:** Shuangchenglu 803nong11hao1602A-1609shi, baoshanqu, shanghai 200000 CN.

**Importerad till AUS:** SIHAO PTY LTD, 1 ROKEVA STREET EASTWOOD NSW 2122 Australien

**Importerad till USA:** Sanven Technology Ltd., Suite 250, 9166 Anaheim Place, Rancho Cucamonga, CA 91730



E-CrossStu GmbH

Mainzer Landstr.69, 60329 Frankfurt am Main.



YH CONSULTING LIMITED.

C/O YH Consulting Limited Office 147, Centurion House, London Road, Staines-upon-Thames, Surrey, TW18 4AX

**VEVOR**<sup>®</sup>  
TOUGH TOOLS, HALF PRICE

Teknisk support och e-garanticertifikat  
[www.vevor.com/support](http://www.vevor.com/support)