

# **VEVOR<sup>®</sup>**

## **TOUGH TOOLS, HALF PRICE**

Technical Support and E-Warranty Certificate [www.vevor.com/support](http://www.vevor.com/support)

## **Free Standing Stainless Steel Sink**

### **User manual**

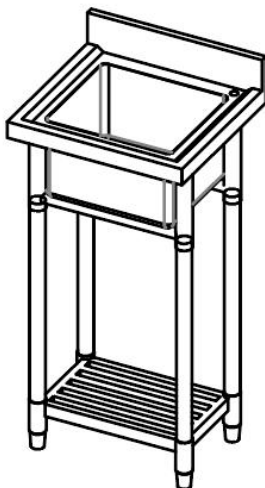
We continue to be committed to provide you tools with competitive price. "Save Half", "Half Price" or any other similar expressions used by us only represents an estimate of savings you might benefit from buying certain tools with us compared to the major top brands and does not necessarily mean to cover all categories of tools offered by us. You are kindly reminded to verify carefully when you are placing an order with us if you are actually saving half in comparison with the top major brands.

# VEVOR<sup>®</sup>

TOUGH TOOLS, HALF PRICE

Free Standing  
Stainless Steel Sink

Model: S1,S2-1,S2-2,S3-1,S3-2



## NEED HELP? CONTACT US!





Have product questions? Need technical support? Please feel free to contact us:



[CustomerService@vevor.com](mailto:CustomerService@vevor.com)

This is the original instruction, please read all manual instructions carefully before operating. VEVOR reserves a clear interpretation of our user manual. The appearance of the product shall be subject to the product you received. Please forgive us that we won't inform you again if there are any technology or software updates on our product.

# SAFETY

	Read the instruction manual.		Caution / Warning.
	Note / Remark.		wear gloves



**WARNING! Read and understand all instructions before using this Free Standing Stainless Steel Sink. The operator must follow basic precautions to reduce the risk of personal injury and/or damage to the equipment.**

**Keep this manual for safety warnings, precautions, operating or inspection and maintenance instructions.**

Please familiarize yourself with the hazard notices found in this manual. A notice is an alert that there is a possibility of property damage, injury or death if certain instructions are not followed.

**WARNING! DO NOT** let comfort or familiarity with product (gained from repeated use) replace strict adherence to the tool safety rules. If you use this tool unsafely or incorrectly, you can suffer serious personal injury.



## Assembly precautions

1. Assemble only according to these instructions. Improper assembly can create hazards.
2. Wear ANSI-approved heavy-duty work gloves during assembly.
3. Keep assembly area clean and well lit.
4. Keep bystanders out of the area during assembly.
5. Do not assemble when tired or when under the influence of alcohol, drugs or medication.
6. Weight capacity and other product capabilities apply to properly and completely assembled product only.
7. Assemble on a flat, level, hard and smooth surface capable of safely supporting a fully loaded Chest .



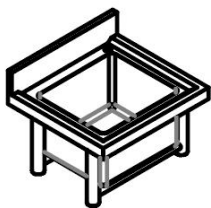
## Use precautions

### TO PREVENT SERIOUS INJURY AND DEATH FROM TIPPING:

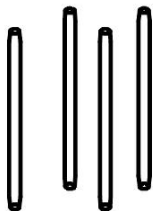
1. DO NOT SIT, STAND OR CLIMB ON THIS ITEM.
2. This product is not a toy nor a toy chest. Do not allow children to play with or near this item.
3. Inspect before every use; do not use if parts are loose or damaged.

## The assembly step:

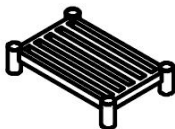
1. Open the package and arrange the parts side by side as shown in the diagram below



A 1pc



B 1pc

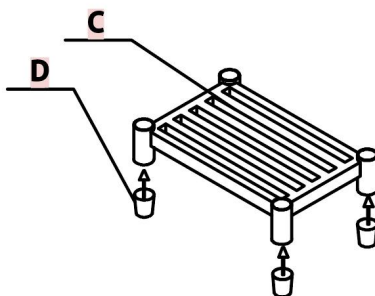


C 1pc

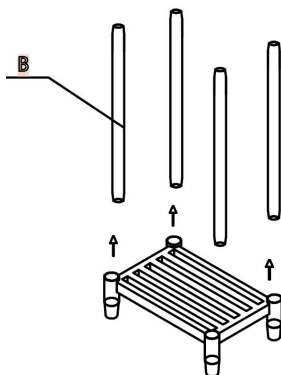


D 4pcs

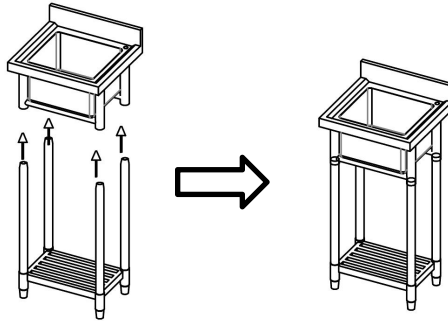
2. The four pads D of the product are loaded into the base C according to the diagram



3. The four pillars B of the product are then mounted to the other end of the assembled base C



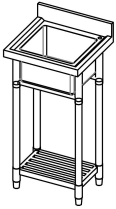




4. Place Sink A on the other end of the 4 columns.



**WARNING:**

- 1.Ensure the unit is installed on level, firm ground.
- 2.Ensure all parts are securely locked into position.
- 3.Keep the children away from the display area

**Product specification parameters**

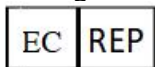
Models	S1	S2-1	S2-2	S3-1	S3-2
Size	22inch	39.4inch	39.4inch	47.2inch	47.2inch
Weight	10.7kg	14.2kg	14.2kg	16.3kg	16.3kg
Sink Way	Single sink	Left sink	Right sink	Left sink	Right sink
Size of sink	410*330*220mm	430*330*220mm	430*330*220mm	500*330*220mm	500*330*220mm
Schematic					

**Disposal**

This products should be disposed of in accordance with local regulations.

If you are unsure how to proceed, contact your local authority.  
Only qualified technicians are authorized to undertake the repair of A  
Frame Sidewalk Sign For your safety , please observe all safety notes,  
precautions, and details in this manual.

Address: Baoshanqu Shuangchenglu 803long 11hao 1602A-1609shi  
Shanghai



SHUNSHUN GmbH  
Römeracker 9 Z2021, 76351  
Linkenheim-Hochstetten, Germany



Pooledas Group Ltd  
Unit 5, Albert Edward House,  
The Pavilions, Preston

Imported to AUS: SIHAO PTY LTD, 1 ROKEVA STREETEASTWOOD  
NSW 2122 Australia

Imported to USA: VEVOR STORE INC, 9448 RINCHMOND PL #E  
RANCHO CUCAMONGA, California, 91730 United States of America

**VEVOR<sup>®</sup>**

**TOUGH TOOLS, HALF PRICE**

**TechnicalSupport and E-Warranty Certificate**  
**[www.vevor.com/support](http://www.vevor.com/support)**

# VEVOR<sup>®</sup>

## TOUGH TOOLS, HALF PRICE

Assistance technique et certificat de garantie électronique [www.vevor.com/support](http://www.vevor.com/support)

### Évier sur pied en acier inoxydable

#### Manuel d'utilisation

Nous continuons à nous engager à vous fournir des outils à des prix compétitifs.

« Économisez la moitié », « Moitié prix » ou toute autre expression similaire utilisée par nous ne représente qu'une estimation des économies que vous pourriez réaliser en achetant certains outils chez nous par rapport aux grandes marques et les doses ne visent pas nécessairement à couvrir toutes les catégories d'outils que nous proposons.

Nous vous rappelons de bien vouloir vérifier attentivement lorsque vous passez une commande chez nous si vous économisent en fait la moitié par rapport aux grandes marques.

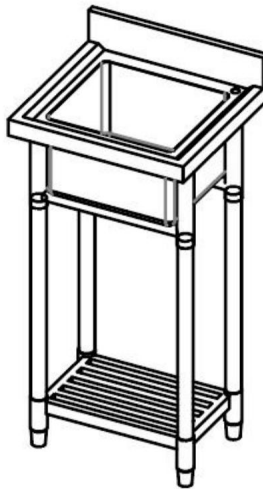


# VEVOR<sup>®</sup>

**TOUGH TOOLS, HALF PRICE**

Autoportant  
Évier en acier inoxydable

Modèle : S1,S2-1,S2-2,S3-1,S3-2







## NEED HELP? CONTACT US!

Have product questions? Need technical support? Please feel free to contact us:

 [CustomerService@vevor.com](mailto:CustomerService@vevor.com)

Il s'agit de la notice d'utilisation d'origine. Veuillez lire attentivement toutes les instructions du manuel avant de l'utiliser. VEVOR se réserve le droit d'interpréter clairement notre manuel d'utilisation. L'apparence du produit dépend du produit que vous avez reçu. Veuillez nous excuser, nous ne vous informerons plus en cas de mise à jour technologique ou logicielle de notre produit.

# SÉCURITÉ

	Lisez le manuel d'instructions.		Attention / Avertissement.
	Note / Remarque.		porter des gants



**AVERTISSEMENT !** Lisez et comprenez toutes les instructions avant d'utiliser ce produit gratuit

Évier en acier inoxydable sur pied. L'opérateur doit suivre les précautions de base pour réduire le risque de blessures corporelles et/ou de dommages à l'équipement.

Conservez ce manuel pour les avertissements de sécurité, les précautions, le fonctionnement ou l'inspection et l'entretien instructions.

Veillez vous familiariser avec les avis de danger figurant dans ce manuel. Un avis est une alerte indiquant qu'il y a un

Possibilité de dommages matériels, de blessures ou de décès si certaines instructions ne sont pas suivies.

**AVERTISSEMENT !** NE laissez PAS le confort ou la familiarité avec le produit (obtenue par une utilisation répétée) remplacer les

respect des règles de sécurité de l'outil. Si vous utilisez cet outil de manière dangereuse ou incorrecte, vous pouvez subir de graves dommages.

préjudice corporel.



Précautions de montage

1. Assembler uniquement selon ces instructions. Un assemblage incorrect peut créer des dangers.
2. Portez des gants de travail robustes approuvés par l'ANSI pendant l'assemblage.
3. Gardez la zone de montage propre et bien éclairée.
4. Gardez les spectateurs hors de la zone pendant l'assemblage.
5. Ne montez pas lorsque vous êtes fatigué ou sous l'influence de l'alcool, de drogues ou de médicaments.
6. La capacité de poids et les autres capacités du produit s'appliquent uniquement au produit correctement et complètement assemblé.
7. Assemblez sur une surface plane, de niveau, dure et lisse capable de supporter en toute sécurité un coffre entièrement chargé.



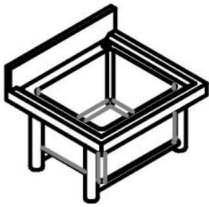
Précautions d'emploi

**POUR ÉVITER LES BLESSURES GRAVES ET LA MORT RÉSULTANT DU BASCULEMENT :**

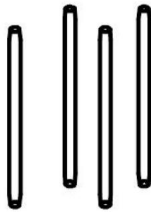
1. NE PAS S'ASSEOIR, SE TENIR DEBOUT OU MONTER SUR CET ARTICLE.
2. Ce produit n'est ni un jouet ni un coffre à jouets. Ne laissez pas les enfants jouer avec ou à proximité de cet article.
3. Inspectez avant chaque utilisation ; ne pas utiliser si des pièces sont desserrées ou endommagées.

L'étape d'assemblage : 1.

Ouvrez l'emballage et disposez les pièces côte à côte comme indiqué sur le schéma ci-dessous



A 1pc



B 1pc

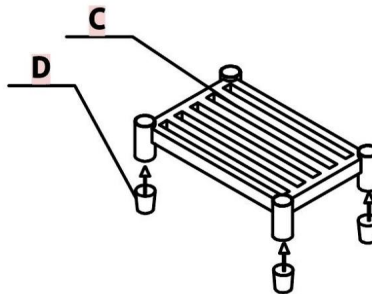


C 1pc

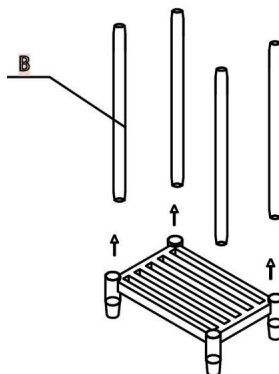


D 4pcs

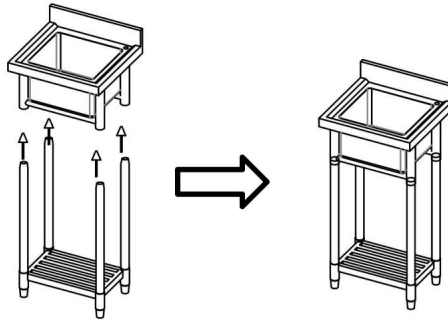
2. Les quatre pads D du produit sont chargés dans la base C selon le schéma



3. Les quatre piliers B du produit sont ensuite montés à l'autre extrémité du base C assemblée



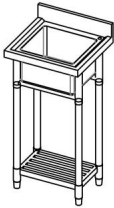




## 4. Placez l'évier A à l'autre extrémité des 4 colonnes.



## AVERTISSEMENT:

1. Assurez-vous que l'appareil est installé sur un sol plat et ferme.
2. Assurez-vous que toutes les pièces sont solidement verrouillées en position.
3. Gardez les enfants éloignés de la zone d'affichage

## Paramètres de spécification du produit

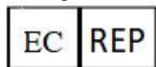
Modèles	S1	S2-1	S2-2	S3-1	S3-2
Taille	22 pouces	39,4 pouces	39,4 pouces	47,2 pouces	47,2 pouces
Poids	10,7kg	14,2 kg	14,2 kg	16,3 kg	16,3kg
Couler Chemin	Évier simple	Évier gauche	Évier à droite	Évier gauche	Évier à droite
Taille de couler	410*330*22 0 mm	430*330*22 0 mm	430*330*22 0 mm	500*330*22 0 mm	500*330*22 0 mm
Schéma atique					

## Élimination

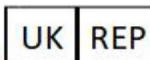
Ces produits doivent être éliminés conformément aux réglementations locales.

Si vous ne savez pas comment procéder, contactez votre autorité locale.  
Seuls les techniciens qualifiés sont autorisés à entreprendre la réparation d' un A  
Panneau de trottoir encadré Pour votre sécurité, veuillez respecter toutes les notes de  
sécurité, précautions et détails contenus dans ce manuel.

Adresse : Baoshanqu Shuangchenglu 803long 11hao 1602A-1609shi  
Shanghai



**SHUNSHUN GmbH**  
Römeräcker 9 Z2021, 76351  
Linkenheim-Hochstetten, Germany



**Pooledas Group Ltd**  
Unit 5, Albert Edward House,  
The Pavilions, Preston

Importé en Australie : SIHAO PTY LTD, 1 ROKEVA STREET, ASTWOOD  
NSW 2122 Australie

Importé aux États-Unis : VEVOR STORE INC, 9448 RINCHMOND PL #E  
RANCHO CUCAMONGA, Californie, 91730 États-Unis d'Amérique

**VEVOR<sup>®</sup>**

**TOUGH TOOLS, HALF PRICE**

Assistance technique et certificat de garantie  
électronique [www.vevor.com/support](http://www.vevor.com/support)

# **VEVOR<sup>®</sup>**

## **TOUGH TOOLS, HALF PRICE**

Technischer Support und E-Garantie-Zertifikat [www.vevor.com/support](http://www.vevor.com/support)

## **Freistehendes Spülbecken aus Edelstahl**

### **Benutzerhandbuch**

Wir sind weiterhin bestrebt, Ihnen Werkzeuge zu wettbewerbsfähigen Preisen anzubieten.

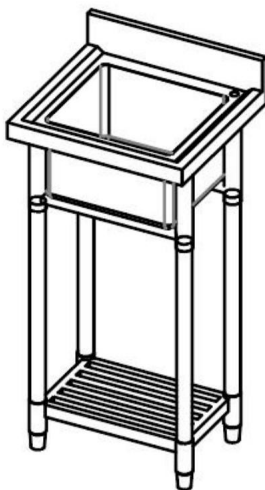
"Sparen Sie die Hälfte", "Halber Preis" oder andere ähnliche Ausdrücke, die wir verwenden, stellen nur eine Schätzung der Einsparungen, die Sie durch den Kauf bestimmter Werkzeuge bei uns im Vergleich zu den wichtigsten Top-Marken erzielen könnten, und Dosierungen bedeuten nicht unbedingt, dass sie alle von uns angebotenen Werkzeugkategorien abdecken. Wir möchten Sie freundlich daran erinnern, bei der Bestellung bei uns sorgfältig zu prüfen, ob Sie sparen tatsächlich die Hälfte im Vergleich zu den großen Top-Marken.

# VEVOR<sup>®</sup>

TOUGH TOOLS, HALF PRICE

Freistehend  
Edelstahlspüle

Modell: S1, S2-1, S2-2, S3-1, S3-2



## NEED HELP? CONTACT US!

Have product questions? Need technical support? Please feel free to contact us:







[CustomerService@vevor.com](mailto:CustomerService@vevor.com)

Dies ist die Originalanleitung. Bitte lesen Sie alle Anweisungen sorgfältig durch, bevor Sie das Gerät in Betrieb nehmen. VEVOR behält sich eine klare Auslegung unserer Bedienungsanleitung vor. Das Erscheinungsbild des Produkts richtet sich nach dem Produkt, das Sie erhalten haben. Bitte verzeihen Sie uns, dass wir Sie nicht erneut informieren, wenn es Technologie- oder Software-Updates für unser Produkt gibt.



## SICHERHEIT

	Lesen Sie die Bedienungsanleitung.		Achtung / Warnung.
	Hinweis / Anmerkung.		Handschuhe tragen



**WARNUNG! Lesen und verstehen Sie alle Anweisungen, bevor Sie dieses kostenlose Standspüle aus Edelstahl. Der Betreiber muss grundlegende Vorsichtsmaßnahmen treffen, um es besteht die Gefahr von Personenschäden und/oder Schäden an der Ausrüstung.**

**Bewahren Sie dieses Handbuch für Sicherheitswarnungen, Vorsichtsmaßnahmen, Bedienung oder Inspektion und Wartung auf Anweisungen.**

Bitte machen Sie sich mit den Gefahrenhinweisen in diesem Handbuch vertraut. Ein Hinweis ist ein Hinweis darauf, dass es eine

Bei Nichtbefolgen bestimmter Anweisungen besteht die Möglichkeit von Sachschäden, Verletzungen oder Todesfällen.

**WARNUNG! Lassen Sie nicht zu, dass Bequemlichkeit oder Vertrautheit mit dem Produkt (erworben durch wiederholte Verwendung) die strikte**

Einhaltung der Sicherheitsregeln für das Werkzeug. Wenn Sie dieses Werkzeug unsicher oder falsch verwenden, können Sie schwere oder Personenschäden.



### Vorsichtsmaßnahmen bei der Montage

1. Nur gemäß dieser Anleitung zusammenbauen. Unsachgemäße Montage kann Gefahren verursachen.
2. Tragen Sie während der Montage ANSI-zugelassene Hochleistungsarbeitshandschuhe.
3. Halten Sie den Versammlungsbereich sauber und gut beleuchtet.
4. Halten Sie während der Montage unbeteiligte Zuschauer vom Bereich fern.
5. Nicht zusammenbauen, wenn Sie müde sind oder unter dem Einfluss von Alkohol, Drogen oder Medikamenten stehen.
6. Gewichtskapazität und andere Produkteigenschaften gelten nur für ordnungsgemäß und vollständig montierte Produkte.
7. Auf einer flachen, ebenen, harten und glatten Oberfläche zusammenbauen, die eine voll beladene Truhe sicher tragen kann.



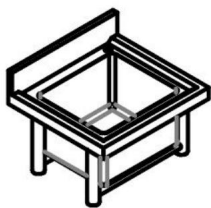
### Vorsichtsmaßnahmen treffen

**UM SCHWERE VERLETZUNGEN UND TOD DURCH KIPPEN ZU VERMEIDEN:**

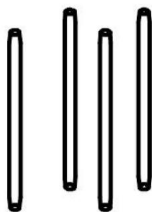
1. Setzen, stellen oder klettern Sie nicht auf diesen Gegenstand.
2. Dieses Produkt ist weder ein Spielzeug noch eine Spielzeugkiste. Erlauben Sie Kindern nicht, mit diesem Artikel oder in dessen Nähe zu spielen.
3. Vor jedem Gebrauch prüfen; nicht verwenden, wenn Teile lose oder beschädigt sind.

**Der Montageschritt: 1. Öffnen**

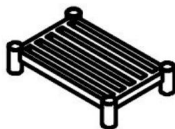
Sie das Paket und ordnen Sie die Teile nebeneinander an, wie in der Abbildung unten gezeigt



A 1pc



B 1pc

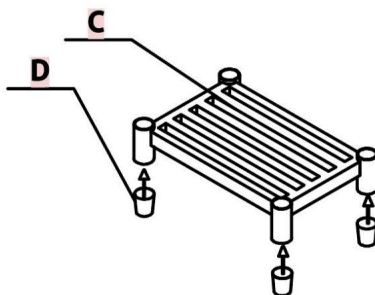


C 1pc

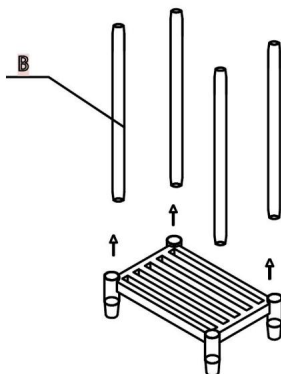


D 4pcs

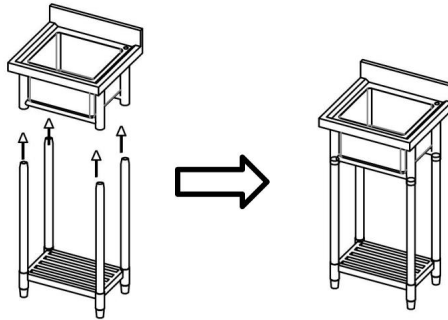
2. Die vier Pads D des Produkts werden gemäß dem Diagramm in die Basis C geladen



3. Die vier Säulen B des Produkts werden dann am anderen Ende des montierte Basis C



4. Platzieren Sie Waschbecken A am anderen Ende der 4 Säulen.



**WARNUNG:**

1. Stellen Sie sicher, dass das Gerät auf ebenem, festem Boden installiert ist.
2. Stellen Sie sicher, dass alle Teile sicher in ihrer Position eingerastet sind.
3. Halten Sie Kinder vom Ausstellungsbereich fern

**Produktspezifikationsparameter**

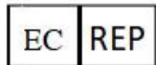
Modelle	S1	S2-1	S2-2	S3-1	S3-2
Größe	22 Zoll	39,4 Zoll	39,4 Zoll	47,2 Zoll	47,2 Zoll
Gewicht	10,7 kg	14,2 kg	14,2 kg	16,3 kg	16,3 kg
Waschbecken Weg	Einzelspüle	Linkes Waschbecken	Rechtes Waschbecken	Linkes Waschbecken	Rechtes Waschbecken
Größe von Waschbecken	410*330*22 0 mm	430*330*22 0 mm	430*330*22 0 mm	500*330*22 0 mm	500*330*22 0 mm
Schematisch					

**Entsorgung**

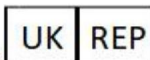
Diese Produkte sollten entsprechend den örtlichen Vorschriften entsorgt werden.

Wenn Sie unsicher sind, wie Sie vorgehen sollen, wenden Sie sich an Ihre örtliche Behörde.  
Nur qualifizierte Techniker sind befugt, die Reparatur von A durchzuführen.  
Rahmen-Gehwegschild . Beachten Sie zu Ihrer Sicherheit alle Sicherheitshinweise,  
Vorsichtsmaßnahmen und Angaben in diesem Handbuch.

Adresse: Baoshanqu Shuangchenglu 803long 11hao 1602A-1609shi  
Schanghai



**SHUNSHUN GmbH**  
Römeracker 9 Z2021, 76351  
Linkenheim-Hochstetten, Germany



**Pooledas Group Ltd**  
Unit 5, Albert Edward House,  
The Pavilions, Preston

Nach AUS importiert: SIHAO PTY LTD, 1 ROKEVA STREETEASTWOOD  
NSW 2122 Australien

Importiert in die USA: VEVOR STORE INC, 9448 RINCHMOND PL #E  
RANCHO CUCAMONGA, Kalifornien, 91730 Vereinigte Staaten von Amerika

**VEVOR<sup>®</sup>**

**TOUGH TOOLS, HALF PRICE**

**Technischer Support und E-Garantie-Zertifikat**  
**[www.vevor.com/support](http://www.vevor.com/support)**

# VEVOR®

## TOUGH TOOLS, HALF PRICE

Supporto tecnico e certificato di garanzia elettronica [www.vevor.com/support](http://www.vevor.com/support)

## Lavello in acciaio inox autoportante

### Manuale d'uso

Continuiamo a impegnarci per fornirvi strumenti a prezzi competitivi.

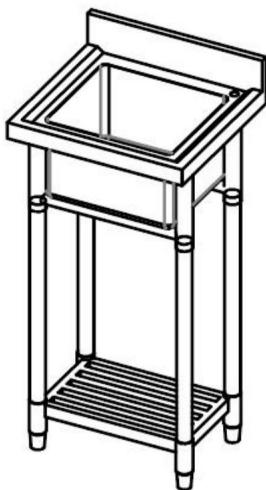
"Risparmia la metà", "Metà prezzo" o qualsiasi altra espressione simile da noi utilizzata rappresenta solo un stima dei risparmi che potresti ottenere acquistando determinati utensili con noi rispetto ai principali marchi e dosi non necessariamente intendono coprire tutte le categorie di utensili da noi offerti. Ti ricordiamo cortesemente di verificare attentamente quando effettui un ordine con noi se risparmiano addirittura la metà rispetto ai marchi più noti.

# VEVOR®

TOUGH TOOLS, HALF PRICE

Indipendente  
Lavello in acciaio inossidabile

Modello: S1,S2-1,S2-2,S3-1,S3-2



## NEED HELP? CONTACT US!

Have product questions? Need technical support? Please feel free to contact us:

 [CustomerService@vevor.com](mailto:CustomerService@vevor.com)

Questa è l'istruzione originale, si prega di leggere attentamente tutte le istruzioni del manuale prima di utilizzare. VEVOR si riserva una chiara interpretazione del nostro manuale utente. L'aspetto del prodotto sarà soggetto al prodotto ricevuto. Vi preghiamo di perdonarci se non vi informeremo di nuovo se ci sono aggiornamenti tecnologici o software sul nostro prodotto.

## SICUREZZA

	Leggere il manuale di istruzioni.		Attenzione / Avvertenza.
	Nota / Osservazione.		indossare guanti



**ATTENZIONE!** Leggere e comprendere tutte le istruzioni prima di utilizzare questo prodotto gratuito

**Lavello in acciaio inox verticale. L'operatore deve seguire le precauzioni di base per ridurre il rischio di lesioni personali e/o danni all'apparecchiatura.**

Conservare questo manuale per le avvertenze di sicurezza, le precauzioni, il funzionamento o l'ispezione e la manutenzione istruzioni.

Si prega di familiarizzare con gli avvisi di pericolo presenti in questo manuale. Un avviso è un avviso che segnala la presenza di un possibilità di danni alla proprietà, lesioni o morte se non vengono seguite determinate istruzioni.

**ATTENZIONE! NON** lasciare che la comodità o la familiarità con il prodotto (acquisita dall'uso ripetuto) sostituiscano la rigorosa rispetto delle norme di sicurezza degli utensili. Se si utilizza questo utensile in modo non sicuro o non corretto, si possono subire gravi lesioni personali.



### Precauzioni di montaggio

1. Assemblare solo secondo queste istruzioni. Un assemblaggio improprio può creare pericoli.
2. Durante il montaggio, indossare guanti da lavoro resistenti e omologati ANSI.
3. Mantenere l'area di assemblaggio pulita e ben illuminata.
4. Tenere gli astanti fuori dall'area durante l'assemblaggio.
5. Non riunirsi quando si è stanchi o sotto l'effetto di alcol, droghe o farmaci.
6. La capacità di peso e le altre caratteristiche del prodotto si applicano solo al prodotto correttamente e completamente assemblato.
7. Montare su una superficie piana, livellata, dura e liscia, in grado di sostenere in modo sicuro un baule completamente carico.



### Usare precauzioni

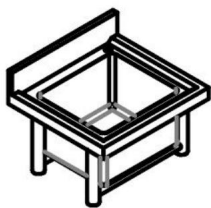
**PER PREVENIRE LESIONI GRAVI E MORTALI DOVUTE AL RIBALTAMENTO:**

1. NON SEDERSI, STARE IN PIEDI O SALIRE SU QUESTO OGGETTO.
2. Questo prodotto non è un giocattolo né un baule porta-giocattoli. Non permettere ai bambini di giocare con o vicino a questo articolo.
3. Ispezionare prima di ogni utilizzo; non utilizzare se alcune parti sono allentate o danneggiate.

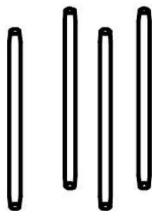


**Fase di assemblaggio: 1.**

Aprire la confezione e disporre le parti una accanto all'altra come mostrato nello schema seguente



A 1pc



B 1pc

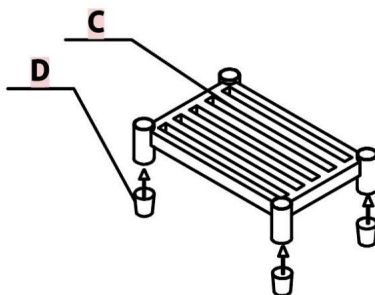


C 1pc

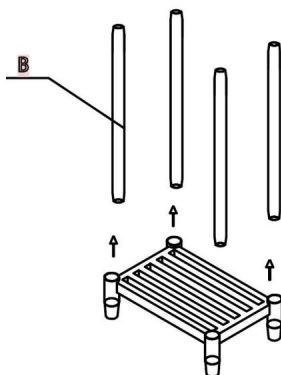


D 4pcs

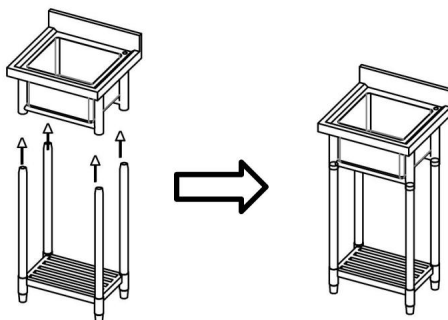
2. I quattro cuscinetti D del prodotto vengono caricati nella base C secondo lo schema



3. I quattro pilastri B del prodotto vengono quindi montati all'altra estremità del base assemblata C



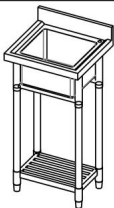




4. Posizionare il lavandino A all'altra estremità delle 4 colonne.



**AVVERTIMENTO:**

1. Assicurarsi che l'unità sia installata su una superficie piana e solida.
2. Assicurarsi che tutte le parti siano saldamente bloccate in posizione.
3. Tenere i bambini lontani dall'area espositiva

**Parametri di specifica del prodotto**

Modelli	S1	S2-1	S2-2	S3-1	S3-2
Misurare	22 pollici	39,4 pollici	39,4 pollici	47,2 pollici	47,2 pollici
Peso	10,7 kg	14,2 kg	14,2 kg	16,3 chilogrammi	16,3 chilogrammi
Lavello Modo	Lavandino singolo	Lavandino sinistro	Lavandino destro	Lavandino sinistro	Lavandino destro
Dimensioni di lavello	Dimensioni: 410*330*22 0 millimetri	Dimensioni: 430*330*22 0 millimetri	Dimensioni: 430*330*22 0 millimetri	Dimensioni: 500*330*22 0 millimetri	Dimensioni: 500*330*22 0 millimetri
Schema atico					

**Disposizione**

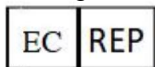
Questi prodotti devono essere smaltiti in conformità con le normative locali.

Se non sei sicuro di come procedere, contatta l'autorità locale.

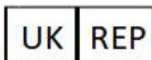
Solo i tecnici qualificati sono autorizzati a effettuare la riparazione di A

Cartello per marciapiede con cornice Per la vostra sicurezza, vi preghiamo di osservare tutte le note di sicurezza, le precauzioni e i dettagli contenuti nel presente manuale.

Indirizzo: Baoshanqu Shuangchenglu 803long 11hao 1602A-1609shi  
Sciangai



SHUNSHUN GmbH  
Römeräcker 9 Z2021, 76351  
Linkenheim-Hochstetten, Germany



Pooledas Group Ltd  
Unit 5, Albert Edward House,  
The Pavilions, Preston

Importato in AUS: SIHAO PTY LTD, 1 ROKEVA STREETEASTWOOD

Nuovo Galles del Sud 2122 Australia

Importato negli USA: VEVOR STORE INC, 9448 RINCHMOND PL #E  
RANCHO CUCAMONGA, California, 91730 Stati Uniti d'America

**VEVOR**®

**TOUGH TOOLS, HALF PRICE**

**Supporto tecnico e certificato di garanzia  
elettronica [www.vevor.com/support](http://www.vevor.com/support)**

# VEVOR<sup>®</sup>

## TOUGH TOOLS, HALF PRICE

Soporte técnico y certificado de garantía electrónica [www.vevor.com/support](http://www.vevor.com/support)

### Fregadero de acero inoxidable independiente

#### Manual de usuario

Seguimos comprometidos a brindarle herramientas a precios competitivos.

"Ahorra la mitad", "mitad de precio" o cualquier otra expresión similar utilizada por nosotros solo representa una estimación de los ahorros que podría obtener al comprar ciertas herramientas con nosotros en comparación con las principales marcas y las dosis no necesariamente cubren todas las categorías de herramientas que ofrecemos. Le recordamos que verifique cuidadosamente cuando realice un pedido con nosotros si

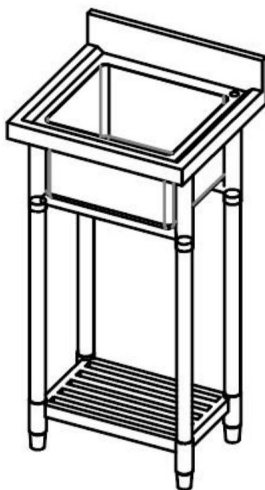
En realidad, ahorran la mitad en comparación con las principales marcas líderes.

# VEVOR®

TOUGH TOOLS, HALF PRICE

Independiente  
Fregadero de acero inoxidable

Modelo: S1,S2-1,S2-2,S3-1,S3-2






## NEED HELP? CONTACT US!

Have product questions? Need technical support? Please feel free to contact us:

 [CustomerService@vevor.com](mailto:CustomerService@vevor.com)

Estas son las instrucciones originales, lea atentamente todas las instrucciones del manual antes de utilizar el producto. VEVOR se reserva una interpretación clara de nuestro manual de usuario. La apariencia del producto estará sujeta al producto que recibió. Perdónenos por no informarle nuevamente si hay actualizaciones de tecnología o software en nuestro producto.

## SEGURIDAD

	Lea el manual de instrucciones.		Precaución / Advertencia.
	Nota / Observación.		usar guantes



¡ADVERTENCIA! Lea y comprenda todas las instrucciones antes de utilizar este producto gratuito.

Fregadero de acero inoxidable de pie. El operador debe seguir precauciones básicas para reducir el riesgo de lesiones personales y/o daños al equipo.

Conserve este manual para advertencias de seguridad, precauciones, funcionamiento o inspección y mantenimiento. instrucciones.

Familiarícese con los avisos de peligro que se encuentran en este manual. Un aviso es una alerta de que existe una

Posibilidad de daños a la propiedad, lesiones o muerte si no se siguen ciertas instrucciones.

¡ADVERTENCIA! NO permita que la comodidad o la familiaridad con el producto (obtenida a partir del uso repetido) reemplacen el uso estricto.

Cumplimiento de las normas de seguridad de la herramienta. Si utiliza esta herramienta de forma insegura o incorrecta, puede sufrir daños graves.

Lesión personal.



Precauciones de montaje

1. Realice el montaje únicamente de acuerdo con estas instrucciones. Un montaje inadecuado puede generar peligros.
2. Use guantes de trabajo resistentes aprobados por ANSI durante el montaje.
3. Mantenga el área de reunión limpia y bien iluminada.
4. Mantenga a los transeúntes fuera del área durante el montaje.
5. No realizar el montaje cuando se encuentre cansado o bajo la influencia de alcohol, drogas o medicamentos.
6. La capacidad de peso y otras capacidades del producto se aplican únicamente a productos ensamblados de forma correcta y completa.
7. Monte sobre una superficie plana, nivelada, dura y lisa capaz de soportar de forma segura un cofre completamente cargado.



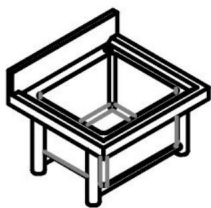
Tome precauciones

PARA EVITAR LESIONES GRAVES Y LA MUERTE POR VUELCO:

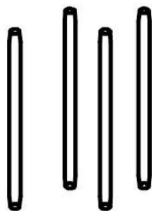
1. NO SE SIENTA, SE PARE NI SE SUBA SOBRE ESTE ARTÍCULO.
2. Este producto no es un juguete ni un baúl de juguetes. No permita que los niños jueguen con este artículo ni cerca de él.
3. Inspeccione antes de cada uso; no utilice si las piezas están sueltas o dañadas.

Pasos de montaje: 1. Abra

el paquete y coloque las piezas una al lado de la otra como se muestra en el diagrama siguiente.



A 1pc



B 1pc

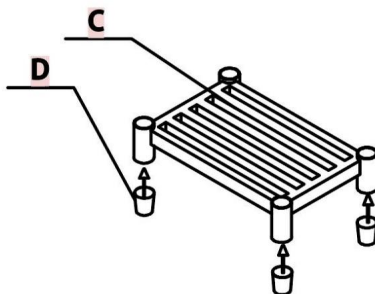


C 1pc

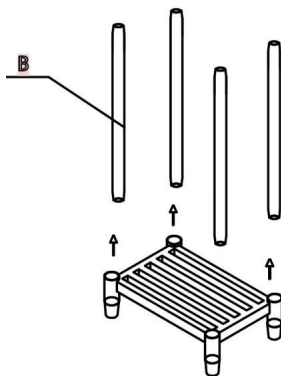


D 4pcs

2. Las cuatro almohadillas D del producto se cargan en la base C según el diagrama.

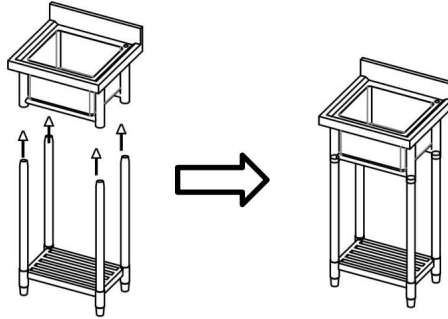


3. Los cuatro pilares B del producto se montan luego en el otro extremo del base ensamblada C





4. Coloque el fregadero A en el otro extremo de las 4 columnas.



**ADVERTENCIA:**

1. Asegúrese de que la unidad esté instalada sobre un terreno firme y nivelado.
2. Asegúrese de que todas las piezas estén bloqueadas de forma segura en su posición.
3. Mantenga a los niños alejados del área de exhibición.

**Parámetros de especificación del producto**

Modelos	T1	T2-1	T2-2	T3-1	T3-2
Tamaño	22 pulgadas	39,4 pulgadas	39,4 pulgadas	47,2 pulgadas	47,2 pulgadas
Peso	10,7 kilogramos	14,2 kilos	14,2 kilos	16,3 kilos	16,3 kilos
Hundir Forma	Fregadero individual	Fregadero izquierdo	Fregadero derecho	Fregadero izquierdo	Fregadero derecho
Tamaño de hundir	410*330*22 0 mm	430*330*22 0 mm	430*330*22 0 mm	500*330*22 0 mm	500*330*22 0 mm
Esquema ático					

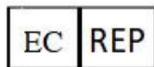
**Desecho**

Este producto debe eliminarse de acuerdo con las regulaciones locales.

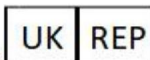
Si no está seguro de cómo proceder, comuníquese con su autoridad local.  
Sólo técnicos cualificados están autorizados a realizar la reparación de A  
Letrero de acera con marco Para su seguridad, observe todas las notas de seguridad,  
precauciones y detalles de este manual.

Dirección: Baoshanqu Shuangchenglu 803long 11hao 1602A-1609shi

Llevar a la fuerza



**SHUNSHUN GmbH**  
Römeräcker 9 Z2021, 76351  
Linkenheim-Hochstetten, Germany



**Pooledas Group Ltd**  
Unit 5, Albert Edward House,  
The Pavilions, Preston

Importado a Australia: SIHAO PTY LTD, 1 ROKEVA STREETEASTWOOD

Nueva Gales del Sur 2122 Australia

Importado a EE. UU.: VEVOR STORE INC, 9448 RINCHMOND PL #E  
RANCHO CUCAMONGA, California, 91730 Estados Unidos de América

**VEVOR**®

**TOUGH TOOLS, HALF PRICE**

Soporte técnico y certificado de garantía  
electrónica [www.vevor.com/support](http://www.vevor.com/support)

# VEVOR®

## TOUGH TOOLS, HALF PRICE

Wsparcie techniczne i certyfikat gwarancji elektronicznej [www.vevor.com/support](http://www.vevor.com/support)

## Wolnostojący zlew ze stali nierdzewnej

### Instrukcja obsługi

Nadal staramy się oferować Państwu narzędzia w konkurencyjnych cenach.

„Oszczędź połowę”, „Połowa ceny” lub jakiegokolwiek inne podobne wyrażenia używane przez nas oznaczają wyłącznie szacunkowe oszczędności, jakie możesz uzyskać kupując u nas określone narzędzia w porównaniu do głównych marek i dawek, niekoniecznie oznacza to, że obejmują wszystkie kategorie oferowanych przez nas narzędzi. Uprzejmie przypominamy, aby dokładnie sprawdzić, czy składając u nas zamówienie,

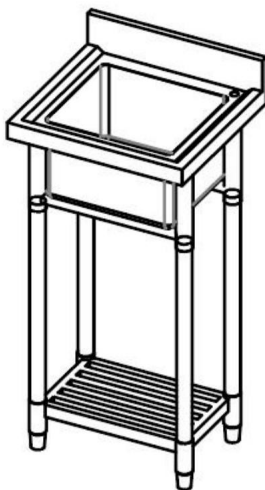
w rzeczywistości oszczędzają połowę w porównaniu do najlepszych marek.

# VEVOR<sup>®</sup>

**TOUGH TOOLS, HALF PRICE**

Wolnostojący  
Zlew ze stali nierdzewnej

Modelu: S1, S2-1, S2-2, S3-1, S3-2



## NEED HELP? CONTACT US!

Have product questions? Need technical support? Please feel free to contact us:

 [CustomerService@vevor.com](mailto:CustomerService@vevor.com)

To jest oryginalna instrukcja, przed użyciem należy uważnie przeczytać wszystkie instrukcje. VEVOR zastrzega sobie jasną interpretację naszej instrukcji obsługi. Wygląd produktu będzie zależał od produktu, który otrzymałeś. Prosimy o wybaczenie, że nie poinformujemy Cię ponownie, jeśli w naszym produkcie pojawią się jakiegokolwiek aktualizacje technologiczne lub oprogramowania.

## BEZPIECZEŃSTWO

	Przeczytaj instrukcję obsługi.		Uwaga / Ostrzeżenie.
	Uwaga/Uwaga.		nosić rękawiczki



**OSTRZEŻENIE!** Przeczytaj i zrozum wszystkie instrukcje przed użyciem tego bezpłatnego

Stojący zlew ze stali nierdzewnej. Operator musi przestrzegać podstawowych środków ostrożności, aby zmniejszyć ryzyko obrażeń ciała i/lub uszkodzenia sprzętu.

Zachowaj tę instrukcję ze względu na ostrzeżenia dotyczące bezpieczeństwa, środki ostrożności, obsługę, przeglądy i konserwację instrukcje.

Prosimy o zapoznanie się z ostrzeżeniami o zagrożeniach zawartymi w niniejszej instrukcji. Ostrzeżenie to ostrzeżenie o zagrożeniu.

możliwość uszkodzenia mienia, obrażeń ciała lub śmierci w przypadku nieprzestrzegania pewnych instrukcji.

**OSTRZEŻENIE!** NIE pozwól, aby wygoda lub znajomość produktu (nabyta w wyniku wielokrotnego używania) zastąpiły ściśle

przestrzeganie zasad bezpieczeństwa narzędzi. Jeśli używasz tego narzędzia niebezpiecznie lub nieprawidłowo, możesz ponieść poważne konsekwencje

obrażenia ciała.



Środki ostrożności podczas montażu

1. Montaż należy wykonywać wyłącznie zgodnie z niniejszą instrukcją. Nieprawidłowy montaż może stwarzać zagrożenia.
2. Podczas montażu należy nosić wytrzymałe rękawice robocze z atestem ANSI.
3. Utrzymuj miejsce zgromadzenia w czystości i zapewnij dobre oświetlenie.
4. Nie dopuść, aby osoby postronne przebywały w pobliżu podczas montażu.
5. Nie przychodź na spotkania, jeśli jesteś zmęczony lub pod wpływem alkoholu, narkotyków lub leków.
6. Podane parametry dotyczące nośności i innych parametrów produktu odnoszą się wyłącznie do produktu prawidłowo i kompletnie zmontowanego.
7. Złóż na płaskiej, równej, twardej i gładkiej powierzchni, która może bezpiecznie utrzymać w pełni załadowaną skrzynię.



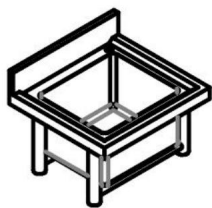
Stosuj środki ostrożności

**ABY ZAPOBIEĆ POWAŻNYM OBRAŻENIOM I ŚMIERCI SPOWODOWANEJ PRZEWRÓCENIEM:**

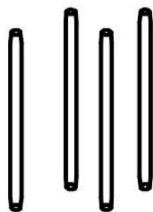
1. NIE SIADAJ, NIE STÓJ ANI NIE WSPINAJ SIĘ NA TYM PRZEDMIOCIE.
2. Ten produkt nie jest zabawką ani skrzynią na zabawki. Nie pozwalaj dzieciom bawić się tym przedmiotem ani przebywać w jego pobliżu.
3. Przed każdym użyciem sprawdź produkt; nie używaj go, jeśli jakiegokolwiek części są luźne lub uszkodzone.

Krok montażu: 1. Otwórz

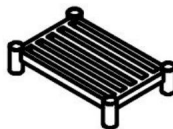
opakowanie i ułóż części obok siebie, jak pokazano na poniższym schemacie.



A 1pc



B 1pc

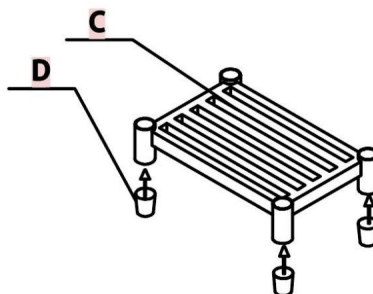


C 1pc

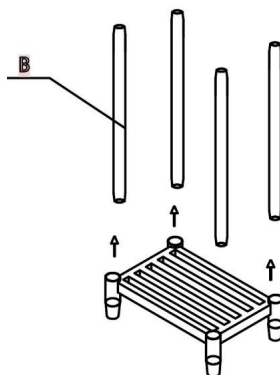


D 4pcs

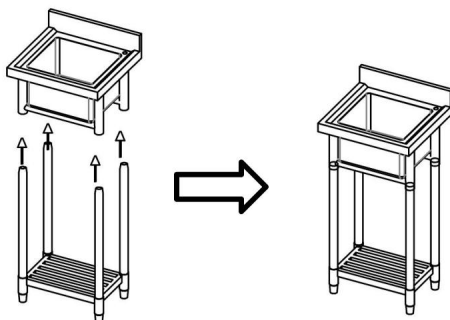
2. Cztery podkładki D produktu umieszcza się w podstawie C zgodnie z diagramem



3. Następnie cztery słupki B produktu montuje się na drugim końcu zmontowanej podstawy C



4. Umieść zlew A na drugim końcu 4 kolumn.



### OSTRZEŻENIE:

1. Upewnij się, że urządzenie jest zainstalowane na równym, twardym podłożu.
2. Upewnij się, że wszystkie części są bezpiecznie zablokowane na swoim miejscu.
3. Trzymaj dzieci z dala od obszaru wyświetlania.

### Parametry specyfikacji produktu

Modele	S1	S2-1	S2-2	S3-1	S3-2
Rozmiar	22 cale	39,4 cala	39,4 cala	47,2 cala	47,2 cala
Waga	10,7 kg	14,2 kg	14,2 kg	16,3 kg	16,3 kg
Zlew Sposób	Pojedynczy zlew	Lewy zlew	Zlew prawy	Lewy zlew	Zlew prawy
Rozmiar zlew	410*330*22 0 mm	430*330*22 0 mm	430*330*22 0 mm	500*330*22 0 mm	500*330*22 0 mm
Schemat atyczny					

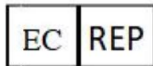
### Sprzedż

Produkt należy utylizować zgodnie z lokalnymi przepisami.



Jeśli nie masz pewności, jak postępować, skontaktuj się z lokalnym urzędem.  
Tylko wykwalifikowani technicy są upoważnieni do podejmowania napraw A  
Znak drogowy z ramką Dla własnego bezpieczeństwa należy przestrzegać wszystkich uwag dotyczących  
bezpieczeństwa, środków ostrożności i szczegółów zawartych w tej instrukcji.

Adres: Baoshanqu Shuangchenglu 803long 11hao 1602A-1609shi  
Szanghaj



**SHUNSHUN GmbH**  
Römeräcker 9 Z2021, 76351  
Linkenheim-Hochstetten, Germany



**Pooledas Group Ltd**  
Unit 5, Albert Edward House,  
The Pavilions, Preston

Importowane do AUS: SIHAO PTY LTD, 1 ROKEVA STREETEASTWOOD  
NSW 2122 Australia

Importowane do USA: VEVOR STORE INC, 9448 RINCHMOND PL #E  
RANCHO CUCAMONGA, Kalifornia, 91730 Stany Zjednoczone Ameryki

**VEVOR**®

**TOUGH TOOLS, HALF PRICE**

Certyfikat wsparcia technicznego i gwarancji  
elektronicznej [www.vevor.com/support](http://www.vevor.com/support)

# VEVOR<sup>®</sup>

## TOUGH TOOLS, HALF PRICE

Technische ondersteuning en e-garantiecertificaat [www.vevor.com/support](http://www.vevor.com/support)

## Vrijstaande roestvrijstalen spoelbak

### Gebruiksaanwijzing

Wij streven er voortdurend naar om u gereedschappen tegen concurrerende prijzen te leveren.

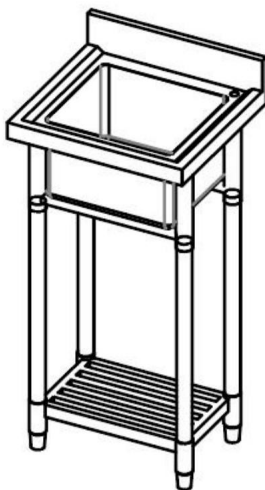
"Bespaar de helft", "halve prijs" of andere soortgelijke uitdrukkingen die wij gebruiken, vertegenwoordigen slechts een schatting van de besparingen die u kunt behalen door bepaalde gereedschappen bij ons te kopen in vergelijking met de grote topmerken en doseringen betekenen niet noodzakelijkerwijs dat alle categorieën gereedschappen die wij aanbieden, worden gedekt. Wij herinneren u eraan om zorgvuldig te controleren wanneer u een bestelling bij ons plaatst of u besparen zelfs de helft vergeleken met de grote topmerken.

# VEVOR<sup>®</sup>

TOUGH TOOLS, HALF PRICE

Vrijstaand  
RVS spoelbak

Modellen: S1,S2-1,S2-2,S3-1,S3-2



## NEED HELP? CONTACT US!

Have product questions? Need technical support? Please feel free to contact us:



[CustomerService@vevor.com](mailto:CustomerService@vevor.com)

Dit is de originele instructie, lees alle handleidingen zorgvuldig door voordat u het product gebruikt. VEVOR behoudt zich een duidelijke interpretatie van onze gebruikershandleiding voor. Het uiterlijk van het product is afhankelijk van het product dat u hebt ontvangen. Vergeef ons dat we u niet opnieuw zullen informeren als er technologie- of software-updates voor ons product zijn.

## VEILIGHEID

	Lees de gebruiksaanwijzing.		Let op / Waarschuwing.
	Opmerking.		draag handschoenen



**WAARSCHUWING! Lees en begrijp alle instructies voordat u deze gratis Staande roestvrijstalen spoelbak. De operator moet basisvoorzorgsmaatregelen nemen om het risico op persoonlijk letsel en/of schade aan de apparatuur.**

**Bewaar deze handleiding voor veiligheidswaarschuwingen, voorzorgsmaatregelen, bediening of inspectie en onderhoud. instructies.**

Maak uzelf vertrouwd met de gevarenmeldingen in deze handleiding. Een melding is een waarschuwing dat er een kans op materiële schade, letsel of overlijden als bepaalde instructies niet worden opgevolgd.

WAARSCHUWING! Laat het comfort of de vertrouwdheid met het product (verkregen door herhaald gebruik) **NIET** de strikte richtlijnen vervangen. naleving van de veiligheidsregels voor gereedschap. Als u dit gereedschap onveilig of onjuist gebruikt, kunt u ernstige persoonlijk letsel.



### Voorzorgsmaatregelen bij de montage

1. Monteer alleen volgens deze instructies. Onjuiste montage kan gevaren opleveren.
2. Draag tijdens de montage ANSI-goedgekeurde, stevige werkhandschoenen.
3. Zorg ervoor dat de montageplek schoon en goed verlicht is.
4. Houd omstanders uit de buurt tijdens de montage.
5. Ga niet in de winkel staan als u moe bent of onder invloed van alcohol, drugs of medicijnen.
6. Het draagvermogen en andere producteigenschappen gelden alleen voor een correct en volledig gemonteerd product.
7. Monteer de kist op een vlak, egaal, hard en glad oppervlak dat een volledig beladen kist veilig kan dragen.



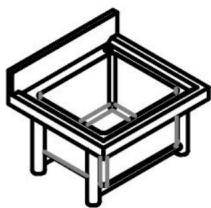
### Neem voorzorgsmaatregelen

#### OM ERNSTIG LETSEL EN DE DOOD DOOR KANTELEN TE VOORKOMEN:

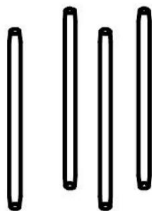
1. NIET OP DIT ITEM ZITTEN, STAAN OF KLIMMEN.
2. Dit product is geen speelgoed of speelgoedkist. Laat kinderen niet met of in de buurt van dit item spelen.
3. Controleer het apparaat voor elk gebruik. Gebruik het niet als er onderdelen loszitten of beschadigd zijn.

**De montagesap: 1. Open**

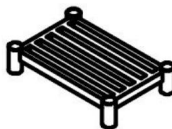
de verpakking en leg de onderdelen naast elkaar zoals weergegeven in het onderstaande diagram



A 1pc



B 1pc

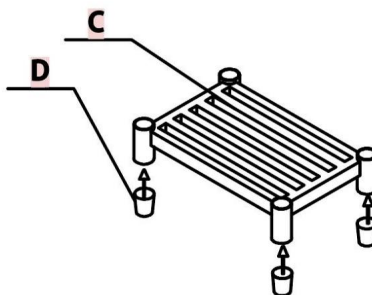


C 1pc

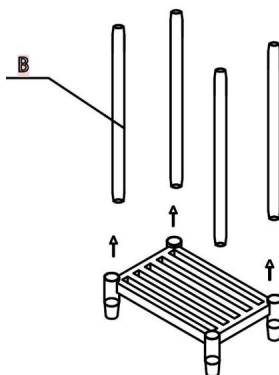


D 4pcs

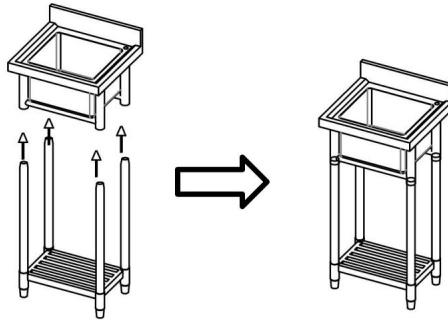
2. De vier pads D van het product worden volgens het diagram in de basis C geladen



3. De vier pijlers B van het product worden vervolgens aan het andere uiteinde van de gemonteerde basis C



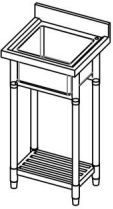




4. Plaats gootsteen A aan het andere uiteinde van de 4 kolommen.



**WAARSCHUWING:**

1. Zorg ervoor dat het apparaat op een vlakke, stevige ondergrond staat.
2. Zorg ervoor dat alle onderdelen goed vastzitten.
3. Houd kinderen uit de buurt van het displaygebied

**Productspecificatieparameters**

Modellen	S1	S2-1	S2-2	S3-1	S3-2
Maat	22 inch	39,4 inch	39,4 inch	47,2 inch	47,2 inch
Gewicht	10,7 kg	14,2 kg	14,2 kg	16,3 kg	16,3 kg
Wasbak Manier	Enkele spoelbak	Linker gootsteen	Rechter gootsteen	Linker gootsteen	Rechter gootsteen
Grootte van wasbak	410*330*22 0mm	430*330*22 0mm	430*330*22 0mm	500*330*22 0mm	500*330*22 0mm
Schema atisch					

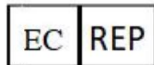
**Beschikbaarheid**

Deze producten dienen te worden afgevoerd volgens de plaatselijke voorschriften.

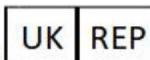
Als u niet zeker weet hoe u verder moet, neem dan contact op met uw lokale overheid.  
Alleen gekwalificeerde technici zijn bevoegd om de reparatie van A uit te voeren  
Frame stoepbord Voor uw eigen veiligheid dient u alle veiligheidsinstructies,  
voorzorgsmaatregelen en details in deze handleiding in acht te nemen.

Adres: Baoshanqu Shuangchenglu 803long 11hao 1602A-1609shi

Sjanghai



**SHUNSHUN GmbH**  
Römeräcker 9 Z2021, 76351  
Linkenheim-Hochstetten, Germany



**Pooledas Group Ltd**  
Unit 5, Albert Edward House,  
The Pavilions, Preston

Geïmporteerd naar AUS: SIHAO PTY LTD, 1 ROKEVA STREETEASTWOOD  
NSW 2122 Australië

Geïmporteerd naar de VS: VEVOR STORE INC, 9448 RINCHMOND PL #E  
RANCHO CUCAMONGA, Californië, 91730 Verenigde Staten van Amerika



**VEVOR<sup>®</sup>**

**TOUGH TOOLS, HALF PRICE**

**Technische ondersteuning en e-  
garantiecertificaat [www.vevor.com/support](http://www.vevor.com/support)**

# VEVOR®

## TOUGH TOOLS, HALF PRICE

Teknisk support och e-garanticertifikat [www.vevor.com/support](http://www.vevor.com/support)

# Fristående diskbänk i rostfritt stål

## Användarmanual

Vi fortsätter att vara engagerade i att ge dig verktyg till konkurrenskraftiga priser.

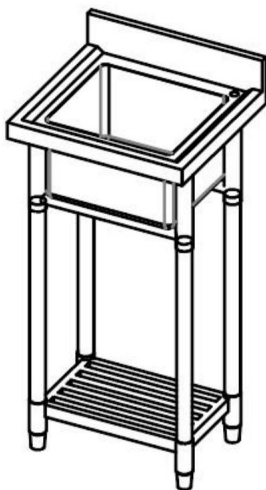
"Spara hälften", "Halva priset" eller andra liknande uttryck som används av oss representerar endast en uppskattning av besparingar du kan dra nytta av att köpa vissa verktyg hos oss jämfört med de stora toppmärkena och doserna betyder inte nödvändigtvis att täcka alla kategorier av verktyg som erbjuds av oss. Du påminns vänligen om att verifiera noggrant när du gör en beställning hos oss om du sparar faktiskt hälften i jämförelse med de främsta stora varumärkena.

# VEVOR®

TOUGH TOOLS, HALF PRICE

Fristående  
Diskbänk i rostfritt stål

Modell: S1,S2-1,S2-2,S3-1,S3-2



## NEED HELP? CONTACT US!





Have product questions? Need technical support? Please feel free to contact us:



[CustomerService@vevor.com](mailto:CustomerService@vevor.com)

Detta är den ursprungliga instruktionen, läs alla instruktioner noggrant innan du använder den. VEVOR reserverar sig för en tydlig tolkning av vår användarmanual. Utseendet på produkten är beroende av den produkt du fått. Ursäkta oss att vi inte kommer att informera dig igen om det finns någon teknik eller mjukvaruuppdateringar på vår produkt.

## SÄKERHET

	Läs bruksanvisningen.		Varning / Varning.
	Anmärkning / Anmärkning.		bära handskar



**VARNING! Läs och förstå alla instruktioner innan du använder denna gratis**

**Stående diskbänk i rostfritt stål. Operatören måste följa grundläggande försiktighetsåtgärder för att minska risken för personskador och/eller skador på utrustningen.**

**Spara denna handbok för säkerhetsvarningar, försiktighetsåtgärder, drift eller inspektion och underhåll instruktioner.**

Vänligen bekanta dig med faromeddelandena som finns i denna manual. Ett meddelande är en varning om att det finns en risk för egendomsskada, personskada eller dödsfall om vissa instruktioner inte följs.

**WARNING! LÅT INTE** komfort eller förtrogenhet med produkten (erhållen genom upprepad användning) ersätta strikt efterlevnad av verktygs säkerhetsreglerna. Om du använder det här verktyget på ett osäkert eller felaktigt sätt kan du drabbas allvarligt personskada.



### Försiktighetsåtgärder vid montering

1. Montera endast enligt dessa instruktioner. Felaktig montering kan skapa faror.
2. Bär ANSI-godkända kraftiga arbetshandskar under monteringen.
3. Håll monteringsområdet rent och väl upplyst.
4. Håll åskådare borta från området under monteringen.
5. Sätt dig inte ihop när du är trött eller påverkad av alkohol, droger eller medicin.
6. Viktkapacitet och andra produkttegenskaper gäller endast för korrekt och färdigmonterad produkt.
7. Montera på en plan, jämn, hård och slät yta som säkert kan stödja en fulladdad kista.



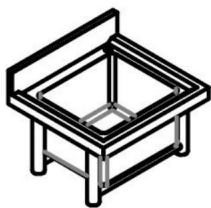
### Använd försiktighetsåtgärder

**FÖR ATT FÖRHINDRA ALLVARLIGA SKADA OCH DÖDSFALL VID VÄLLNING:**

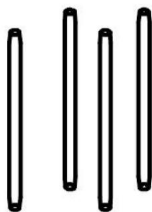
1. SIT, STÅ ELLER KLÄTTRA INTE PÅ DETTA FÖREMÅL.
2. Denna produkt är inte en leksak eller en leksakskrin. Låt inte barn leka med eller nära detta föremål.
3. Inspektera före varje användning; Använd inte om delar är lösa eller skadade.

**Moneringssteget: 1. Öppna**

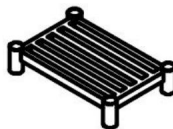
förpackningen och arrangera delarna sida vid sida enligt bilden nedan



A 1pc



B 1pc

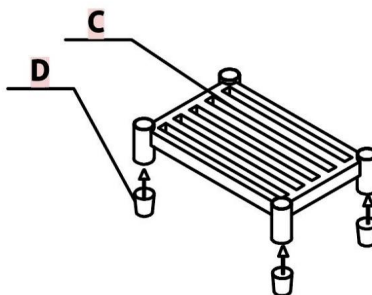


C 1pc

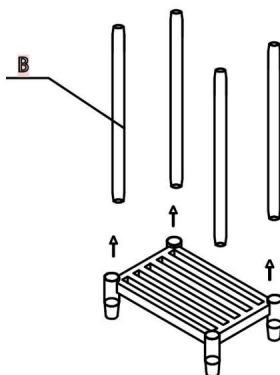


D 4pcs

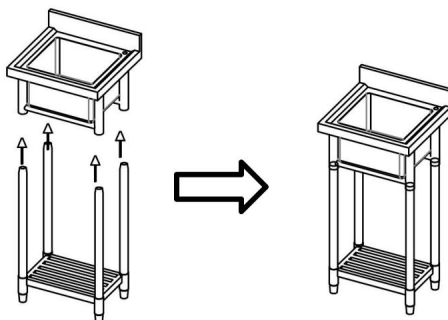
2. Produktens fyra kuddar D laddas i basen C enligt diagrammet



3. De fyra pelarna B på produkten monteras sedan på den andra änden av produkten monterad bas C



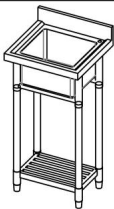




4. Placera Sink A i den andra änden av de 4 kolumnerna.



### VARNING:

1. Se till att enheten är installerad på jämn, fast mark.
2. Se till att alla delar är ordentligt låsta på plats.
3. Håll barnen borta från visningsområdet

### Produktspecifikationsparametrar

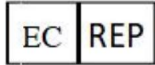
Modeller	S1	S2-1	S2-2	S3-1	S3-2
Storlek	22 tum	39,4 tum	39,4 tum	47,2 tum	47,2 tum
Vikt	10,7 kg	14,2 kg	14,2 kg	16,3 kg	16,3 kg
Sjunka Sätt	Enkelt handfat	Vänster handfat	Höger handfat	Vänster handfat	Höger handfat
Storlek på sjunka	410*330*22 0 mm	430*330*22 0 mm	430*330*22 0 mm	500*330*22 0 mm	500*330*22 0 mm
Schema atic					

### Förfogande

Dessa produkter ska kasseras i enlighet med lokala bestämmelser.

Om du är osäker på hur du ska gå tillväga, kontakta din lokala myndighet.  
Endast kvalificerade tekniker är auktoriserade att utföra reparationen av A  
Frame Sidewalk Sign För din säkerhet, vänligen observera alla säkerhetsanvisningar,  
försiktighetsåtgärder och detaljer i denna manual.

Adress: Baoshanqu Shuangchenglu 803long 11hao 1602A-1609shi  
Shanghai



SHUNSHUN GmbH  
Römeracker 9 Z2021, 76351  
Linkenheim-Hochstetten, Germany



Pooledas Group Ltd  
Unit 5, Albert Edward House,  
The Pavilions, Preston

Importerad till AUS: SIHAO PTY LTD, 1 ROKEVA STREETEASTWOOD  
NSW 2122 Australien

Importerad till USA: VEVOR STORE INC, 9448 RINCHMOND PL #E  
RANCHO CUCAMONGA, Kalifornien, 91730 USA

**VEVOR**®

**TOUGH TOOLS, HALF PRICE**

**Teknisk support och e-garanticertifikat**  
**[www.vevor.com/support](http://www.vevor.com/support)**