

# **VEVOR<sup>®</sup>**

**TOUGH TOOLS, HALF PRICE**

Technical Support and E-Warranty Certificate [www.vevor.com/support](http://www.vevor.com/support)

## **HANGING POT RACK**

### **USER MANUAL**

**BB-BGGJ01**

We continue to be committed to provide you tools with competitive price.

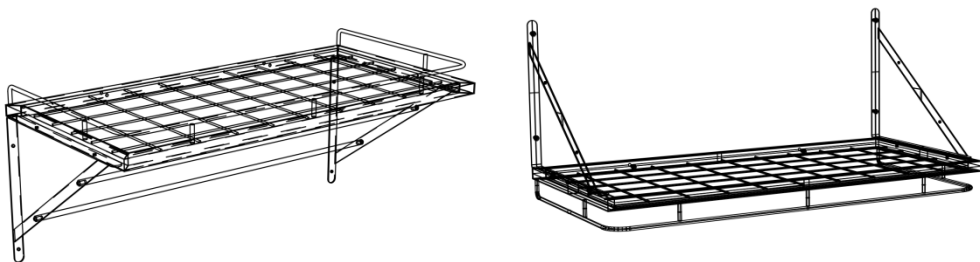
"Save Half", "Half Price" or any other similar expressions used by us only represents an estimate of savings you might benefit from buying certain tools with us compared to the major top brands and does not necessarily mean to cover all categories of tools offered by us. You are kindly reminded to verify carefully when you are placing an order with us if you are actually saving half in comparison with the top major brands.

# VEVOR®

TOUGH TOOLS, HALF PRICE

## Hanging Pot Rack

Thanks for purchasing one of our products, please read carefully the assembly instructions before the installation.



**Model: BB-BGGJ01**

### NEED HELP? CONTACT US!

Have product questions? Need technical support? Please feel free to contact us:

**Technical Support and E-Warranty Certificate**

**[www.vevor.com/support](http://www.vevor.com/support)**

This is the original instruction, please read all manual instructions carefully before operating. VEVOR reserves a clear interpretation of our user manual. The appearance of the product shall be subject to the product you received. Please forgive us that we won't inform you again if there are any technology or software updates on our product.

# PRODUCT PARAMETERS

Model	Product Size (W*D*H)	Loading Capacity
BB-BGGJ01	24x12x10.6 in (610x305x269mm)	55 lb (Max)

## WARNING:

**Keep this manual for the safety warnings and precautions. The manual offers important information on how to assemble, use and maintain this product. Failure to do so can result in serious injury.**

## ASSEMBLY PRECAUTIONS

1. Assembly needs to follow these instructions. Incorrect assembly can be a hazard.
2. Please handle metal edges carefully, Wear safety goggles and heavy-duty work gloves during assembly.
3. Do not assemble when tired or under the influence of alcohol, drugs or medication.
4. Weight capacity and other product capabilities apply to a properly and completely assembled product only.
5. Keep the assembly area clean and well-lit.
6. Keep bystanders out of the area during assembly.
7. When installation, select a suitable and reliable wall installation, and choose the correct fastening parts to use.

# USE PRECAUTIONS




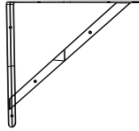



## **WARNING: TO PREVENT SERIOUS INJURY AND DEATH FROM TIPPING:**





1. This product is not a toy. Do not allow children to play with or approach this item.
2. Use as intended only. Do not sit or stand on the product.
3. Inspect before every use. Do not use it if parts are loose or damaged.
4. Products are installed on wooden walls or reinforced walls; Do not use it alone on the ground or on the desktop.
5. Do not exceed the listed weight capacity. Tighten all knobs securely before applying load. Be aware of dynamic loading! The sudden load movement may briefly create an excess load, causing product failure.

# SAVE THESE INSTRUCTIONS



# PARTS LIST

No.	A	B	C	D	E
Name	Base	Frame	Iron bar	M4*8	ST4*16 For wooden
Parts					
Quantity	1 PCS	2 PCS	2PCS	8 PCS	4 PCS

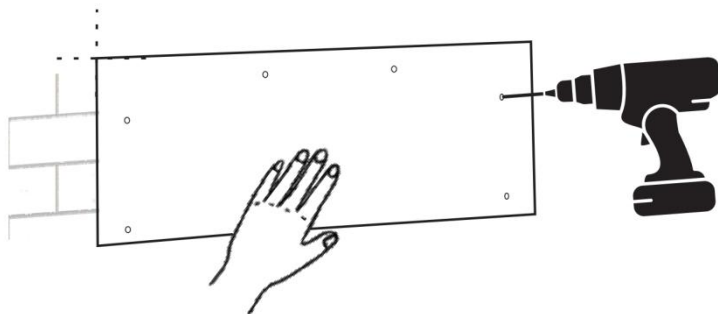
No.	F	G	H	I
Name	M4*30 (For wall)	Plastic plug (For wall)	positioning card	Hook
Parts				
Quantity	6 PCS	6 PCS	1 PCS	12 PCS

# ASSEMBLY STEPS

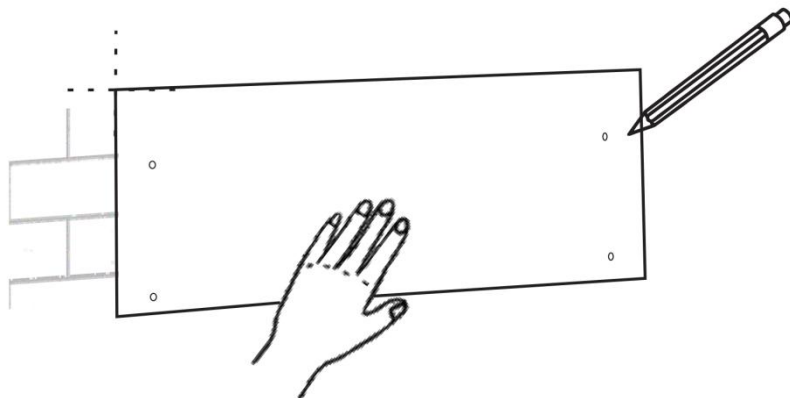
## Installation Mode 1

### STEP1

1.Put the positioning card (H) on the wall and punch holes.

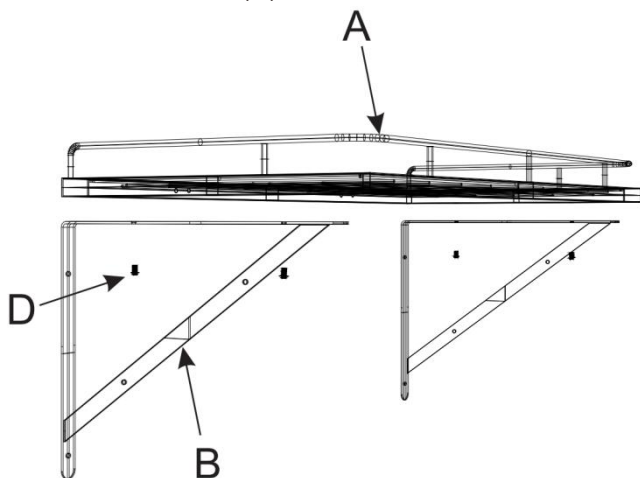


(If install on wooden material, mark the punch position with pencil.)



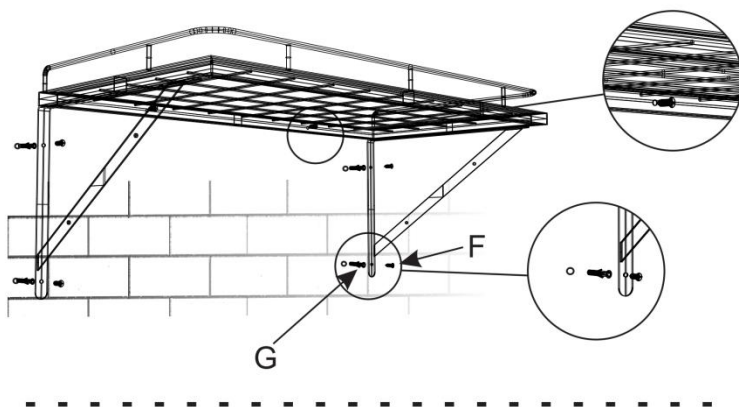
## STEP2

2. Install the base (A) on to the frame (B) with M4\*8 screws(D).

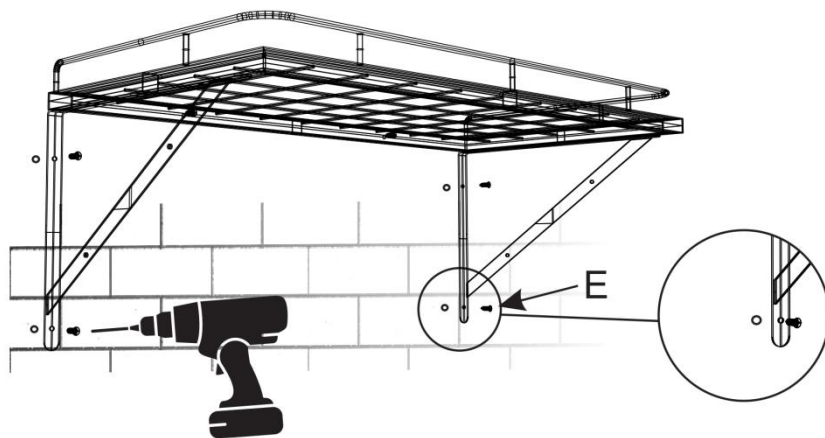


## STEP3

3. Put the plastic plugs(G) into the hole first, then install the product on the wall with M4\*30 screws (F).

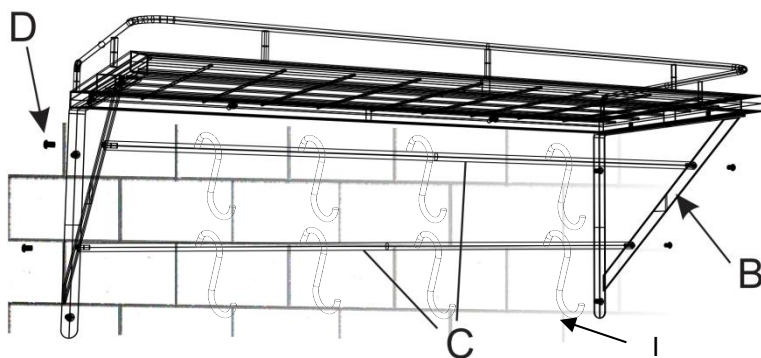


(If install on wooden material, install the product on the wall with M4\*16 screws(E) without plastic plugs.)



## COMPLETION

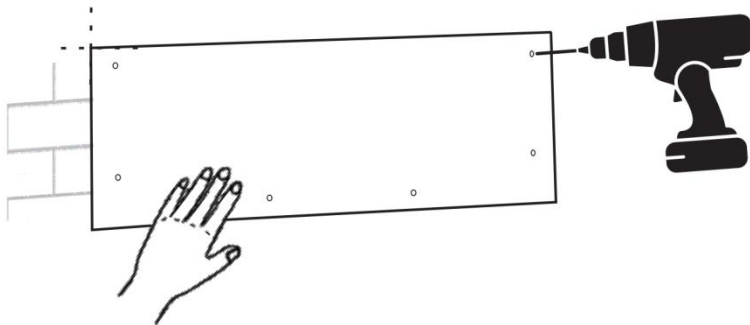
Install the Iron bars(C) onto the frame(B)  
With M4\*8 screws(D) and finish the installation.



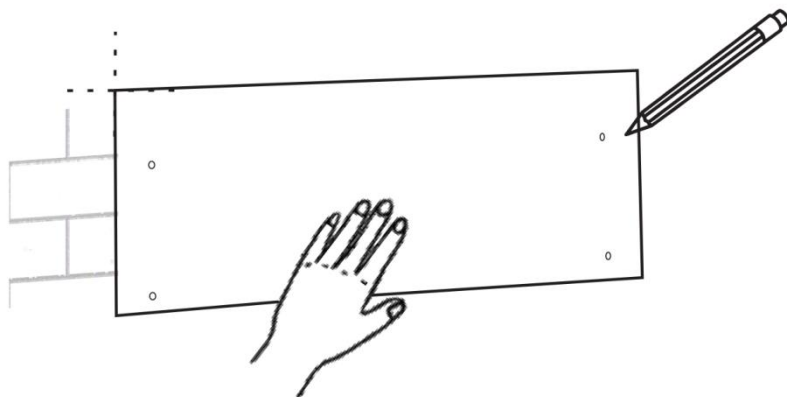
## Installation Mode 2

### STEP1

1.Put the positioning card (H) on the wall and punch holes.

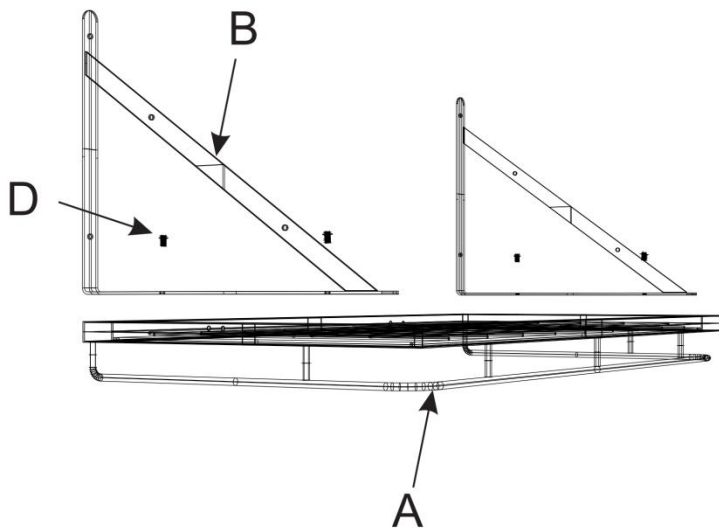


(If install on wooden material, mark the punch position with pencil.)



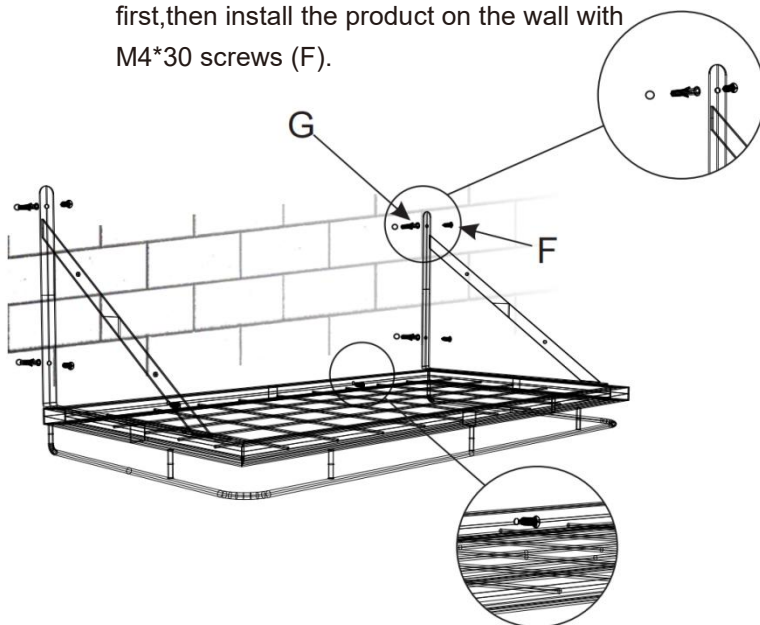
### STEP3

2. Install the base (A) on to the frame (B) with M4\*8 screws (D).

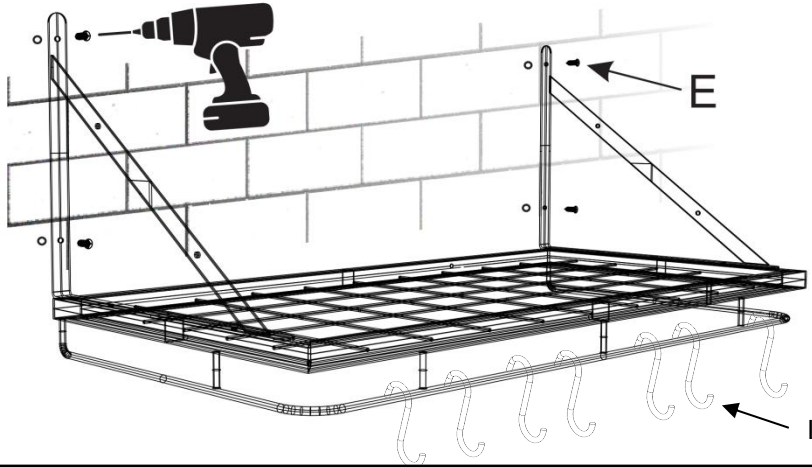


### COMPLETION

3. Put the plastic plugs (G) into the holes first, then install the product on the wall with M4\*30 screws (F).



( If install on wooden material,install the product on the wall with M4\*16 screws(E) without plastic plugs.)



## Cleaning

-For cleaning, wipe the surface with a damp (not wet) cloth or wipe dry with a clean lint free cotton cloth.

-Window cleaning liquid or a similar cleaning liquid can be used to clean the surface.

Manufacturer: Shanghaimuxinmuyeyouxiangongsi

Address: Shuangchenglu 803nong11hao1602A-1609shi, baoshanqu, shanghai 200000 CN.

Imported to AUS: SIHAO PTY LTD. 1 ROKEVA STREETEASTWOOD NSW 2122 Australia

Imported to USA: Sanven Technology Ltd. Suite 250, 9166 Anaheim Place, Rancho Cucamonga, CA 91730



YH CONSULTING LIMITED.  
C/O YH Consulting Limited Office 147, Centurion House, London Road, Staines-upon-Thames, Surrey, TW18 4AX



E-CrossStu GmbH  
Mainzer Landstr.69, 60329 Frankfurt am Main.



**VEVOR**<sup>®</sup>

**TOUGH TOOLS, HALF PRICE**

Technical Support and E-Warranty Certificate

[www.vevor.com/support](http://www.vevor.com/support)

# **VEVOR<sup>®</sup>**

## **TOUGH TOOLS, HALF PRICE**

Assistance technique et certificat de garantie électronique [www.vevor.com/support](http://www.vevor.com/support)

SUPPORT À POT À SUSPENSION

MANUEL D'UTILISATION

BB-BGGJ01

Nous continuons à nous engager à vous fournir des outils à des prix compétitifs.

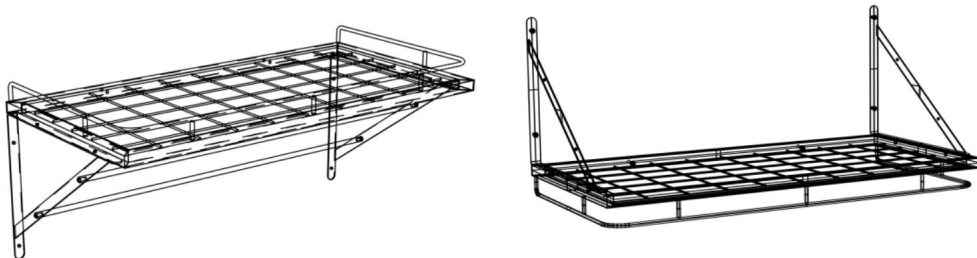
« Économisez la moitié », « Moitié prix » ou toute autre expression similaire utilisée par nous ne représente qu'une estimation des économies que vous pourriez réaliser en achetant certains outils chez nous par rapport aux grandes marques et ne couvre pas nécessairement toutes les catégories d'outils que nous proposons. Nous vous rappelons de bien vouloir vérifier soigneusement lorsque vous passez une commande chez nous si vous économisez réellement la moitié par rapport aux grandes marques.

# VEVOR<sup>®</sup>

**TOUGH TOOLS, HALF PRICE**

Support à casseroles suspendu

Merci d'avoir acheté l'un de nos produits, veuillez lire attentivement le montage instructions avant l'installation.



Modèle : BB-BGGJ01

## BESOIN D'AIDE? CONTACTEZ-NOUS!

Vous avez des questions sur nos produits ? Vous avez besoin d'assistance technique ? N'hésitez pas à nous contacter :

Assistance technique et certificat de garantie  
électronique [www.vevor.com/support](http://www.vevor.com/support)

Il s'agit de la notice d'utilisation d'origine. Veuillez lire attentivement toutes les instructions du manuel avant de l'utiliser. VEVOR se réserve le droit d'interpréter clairement notre manuel d'utilisation. L'apparence du produit dépend du produit que vous avez reçu. Veuillez nous excuser, nous ne vous informerons plus en cas de mise à jour technologique ou logicielle de notre produit.

## PARAMÈTRES DU PRODUIT

Modèle	Taille du produit (L x P x H)	Chargement Capacité
BB-BGGJ01	24x12x10,6 po (610x305x269mm)	55 lb (Max)

### AVERTISSEMENT:

Conservez ce manuel pour connaître les avertissements et précautions de sécurité. Le manuel fournit des informations importantes sur la manière d'assembler, d'utiliser et d'entretenir ce produit. Le non-respect de ces instructions peut entraîner des blessures graves.

## PRÉCAUTIONS D'ASSEMBLAGE

1. L'assemblage doit être effectué conformément aux instructions. Un assemblage incorrect peut être dangereux.
2. Veuillez manipuler les bords métalliques avec précaution. Portez des lunettes de sécurité et des gants de travail résistants pendant l'assemblage.
3. Ne pas monter si vous êtes fatigué ou sous l'influence de l'alcool, de drogues ou de médicaments.
4. La capacité de poids et les autres capacités du produit s'appliquent uniquement à un produit correctement et complètement assemblé.
5. Gardez la zone de montage propre et bien éclairée.
6. Gardez les spectateurs hors de la zone pendant le montage.
7. Lors de l'installation, sélectionnez une installation murale adaptée et fiable et choisissez les pièces de fixation appropriées à utiliser.

# PRÉCAUTIONS D'EMPLOI




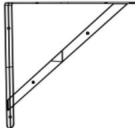



AVERTISSEMENT : POUR ÉVITER DES BLESSURES GRAVES ET LA MORT




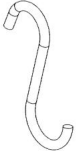
POURBOIRE :

1. Ce produit n'est pas un jouet. Ne laissez pas les enfants jouer avec ou s'en approcher.
2. Utiliser uniquement comme prévu. Ne pas s'asseoir ni se tenir debout sur le produit.
3. Inspectez l'appareil avant chaque utilisation. Ne l'utilisez pas si des pièces sont desserrées ou endommagées.
4. Les produits sont installés sur des murs en bois ou des murs renforcés ; ne les utilisez pas seuls sur le sol ou sur le bureau.
5. Ne dépassez pas la capacité de charge indiquée. Serrez fermement tous les boutons avant d'appliquer la charge. Soyez attentif à la charge dynamique ! Le mouvement soudain de la charge peut brièvement créer une charge excessive, provoquant une défaillance du produit.

## CONSERVEZ CES INSTRUCTIONS

## LISTE DES PIÈCES

Non.	UN	B	C	D	ET
Base de nom		Cadre	Barre de fer M4*8	ST4*16	Pour le bois
Parties					
Quantité 1 PCS		2 pièces	2 PIÈCES	8 PIÈCES	4 PIÈCES

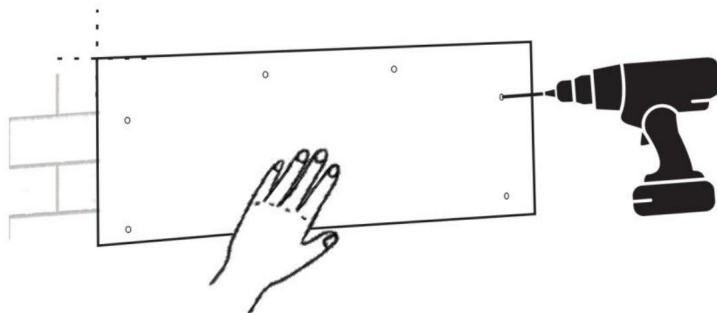
Non.	F	G	H	
Nom M4*30	(Pour le mur)	Bouchon en plastique (Pour le mur)	positionnement carte	Crochet
Parties				
Quantité 6 PCS		6 pièces	1 pièce	12 pièces

# ÉTAPES D'ASSEMBLAGE

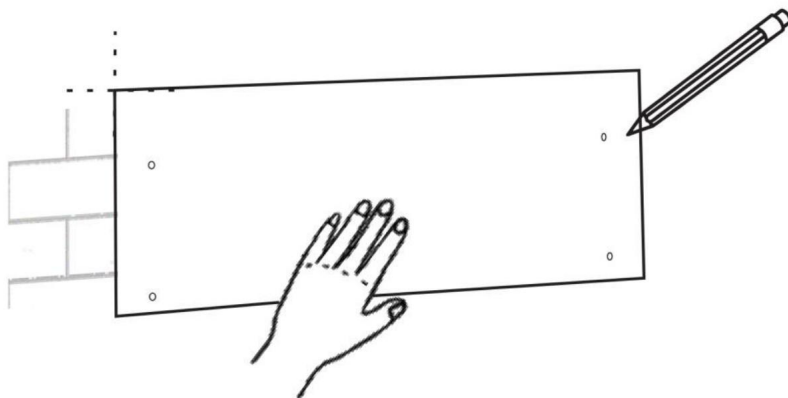
## Mode d'installation 1

### ÉTAPE 1

1. Placez la carte de positionnement (H) sur le mur et percez des trous.

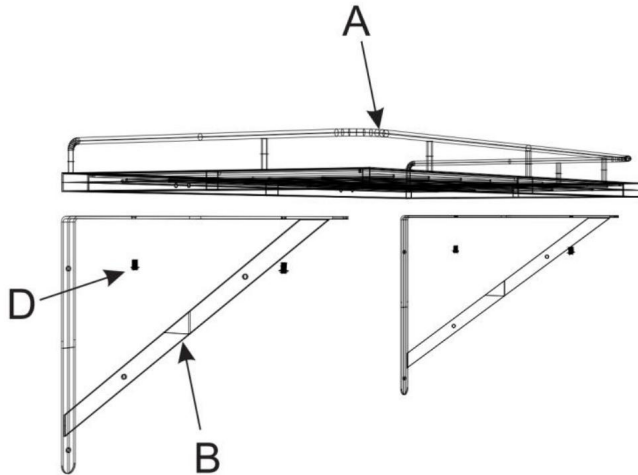


(Si vous installez sur un matériau en bois, marquez la position du poinçon avec le crayon.



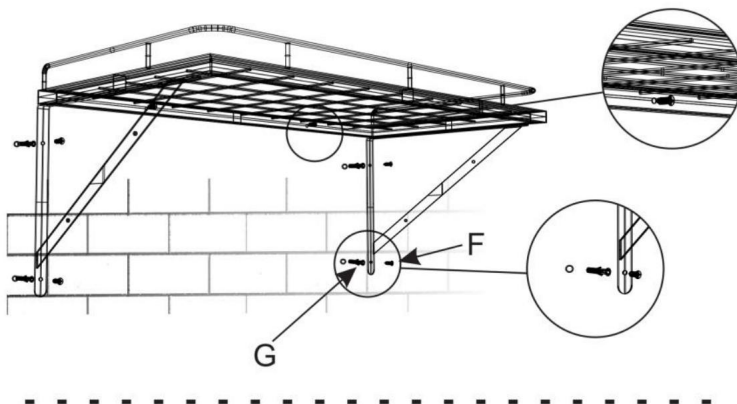
## ÉTAPE 2

2. Installez la base (A) sur le cadre (B) avec des vis M4\*8 (D).



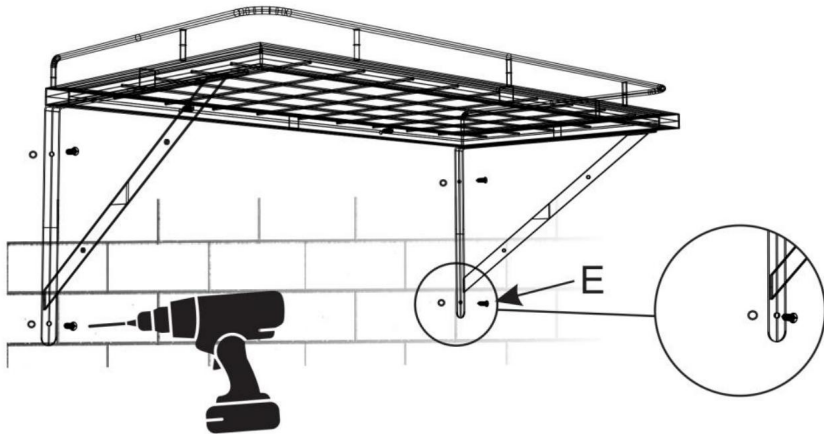
## ÉTAPE 3

3. Placez d'abord les chevilles en plastique (G) dans le trou, puis installez le produit sur le mur avec des vis M4\*30 (F).



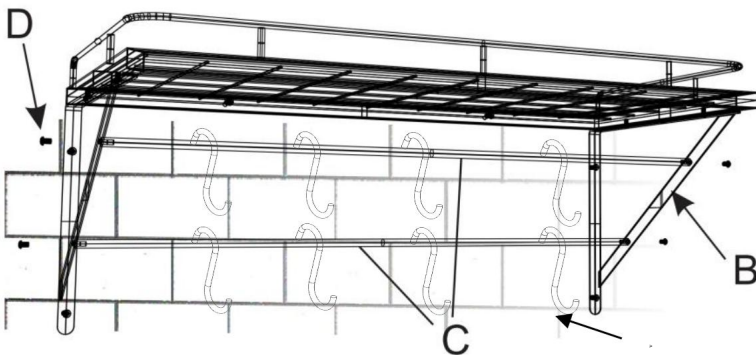


(En cas d'installation sur un matériau en bois, installez le produit sur le mur avec des vis M4\*16 (E) sans chevilles en plastique.)



#### ACHÈVEMENT

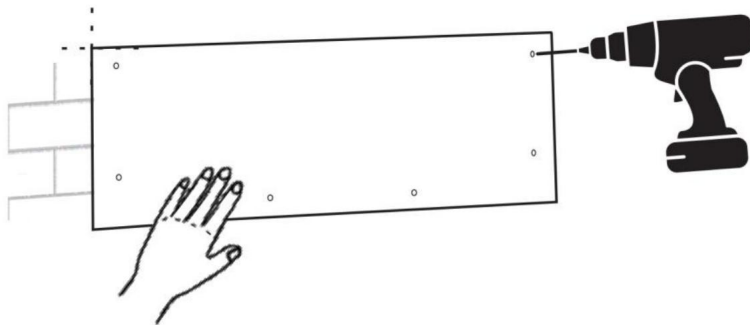
Installez les barres de fer (C) sur le cadre (B)  
Avec les vis M4\*8 (D) et terminez l'installation.



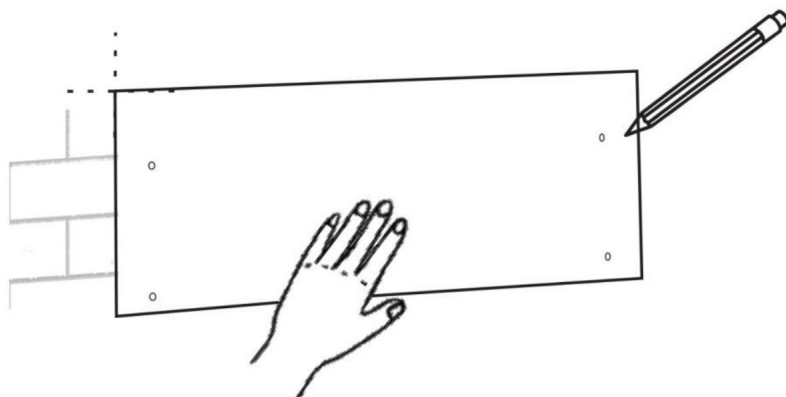
## Mode d'installation 2

### ÉTAPE 1

1. Placez la carte de positionnement (H) sur le mur et percez des trous.

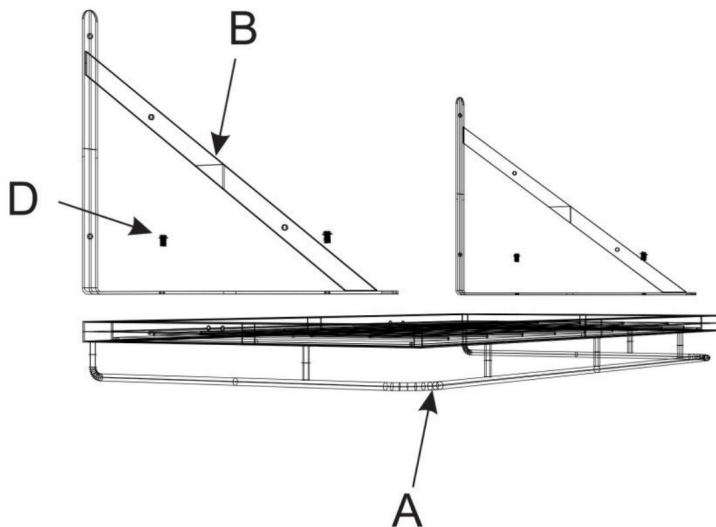


(Si vous installez sur un matériau en bois, marquez la position du poinçon avec le crayon.



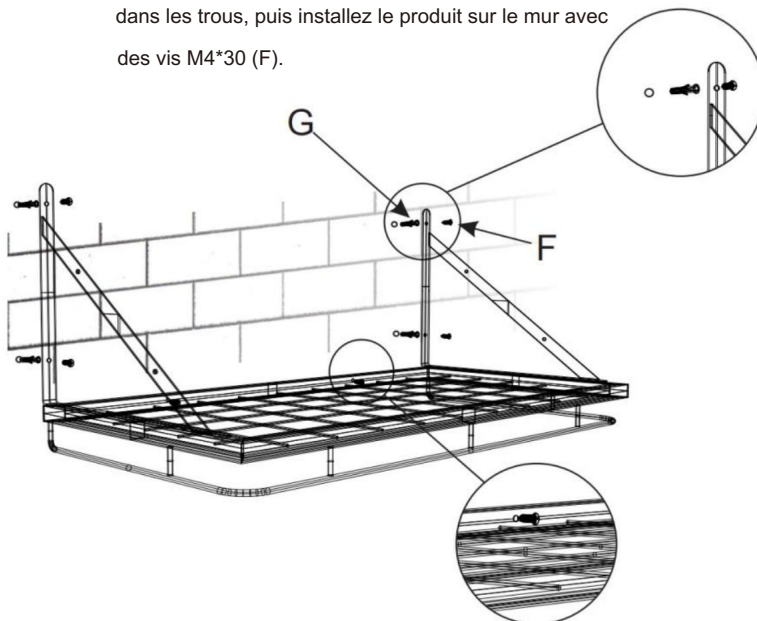
### ÉTAPE 3

2. Installez la base (A) sur le cadre (B) avec des vis M4\*8 (D).

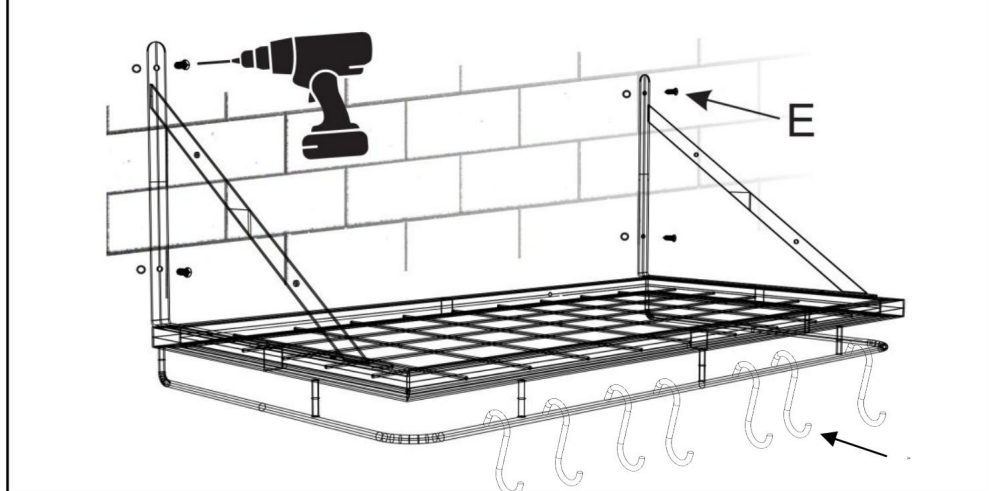


### ACHÈVEMENT

3. Placez d'abord les chevilles en plastique (G) dans les trous, puis installez le produit sur le mur avec des vis M4\*30 (F).



(Si vous installez le produit sur un matériau en bois, installez-le sur le mur avec des vis M4\*16 (E) sans chevilles en plastique.)



## Nettoyage

-Pour le nettoyage, essuyez la surface avec un chiffon humide (pas mouillé) ou essuyez-la à sec avec un chiffon en coton propre et non pelucheux.

-Un liquide nettoyant pour vitres ou un liquide de nettoyage similaire peut être utilisé pour nettoyer la surface.

Fabricant : Shanghaimuxinmuyeyouxiangongsi Adresse :

Shuangchenglu 803nong11hao1602A-1609shi, baoshanqu, shanghai 200000 CN.

Importé en Australie : SIHAO PTY LTD. 1 ROKEVA STREETEASTWOOD NSW 2122  
Australie

Importé aux États-Unis : Sanven Technology Ltd. Suite 250, 9166 Anaheim Place,  
Rancho Cucamonga, CA 91730



YH CONSULTING LIMITÉE.

A/S YH Consulting Limited Bureau 147, Centurion House,  
London Road, Staines-upon-Thames, Surrey, TW18 4AX



E-CrossStu GmbH

Mainzer Landstr.69, 60329  
Francfort-sur-le-Main.

**VEVOR**®

**TOUGH TOOLS, HALF PRICE**

Assistance technique et certificat de garantie  
électronique [www.vevor.com/support](http://www.vevor.com/support)

# **VEVOR<sup>®</sup>**

## **TOUGH TOOLS, HALF PRICE**

Technischer Support und E-Garantie-Zertifikat [www.vevor.com/support](http://www.vevor.com/support)

### **HÄNGENDER TOPFHALTER**

### **BENUTZERHANDBUCH**

**BB-BGGJ01**

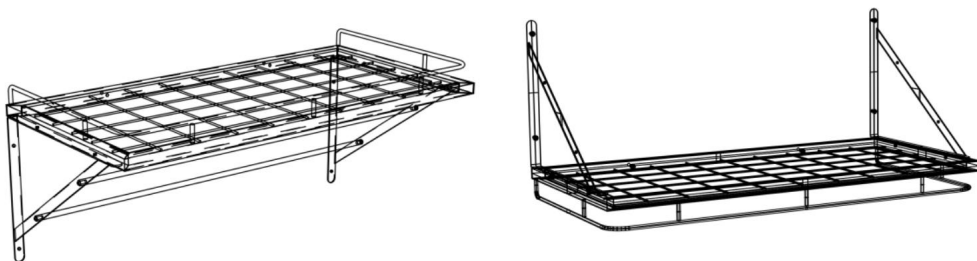
Wir sind weiterhin bestrebt, Ihnen Werkzeuge zu wettbewerbsfähigen Preisen anzubieten.

„Sparen Sie die Hälfte“, „Halber Preis“ oder andere ähnliche Ausdrücke, die wir verwenden, stellen nur eine Schätzung der Ersparnis dar, die Sie beim Kauf bestimmter Werkzeuge bei uns im Vergleich zu den großen Topmarken erzielen können, und bedeuten nicht unbedingt, dass sie alle von uns angebotenen Werkzeugkategorien abdecken. Wir möchten Sie freundlich daran erinnern, bei Ihrer Bestellung bei uns sorgfältig zu prüfen, ob Sie im Vergleich zu den großen Topmarken tatsächlich die Hälfte sparen.

**VEVOR**<sup>®</sup>  
TOUGH TOOLS, HALF PRICE

Hängendes Topfregal

Vielen Dank für den Kauf eines unserer Produkte, bitte lesen Sie sorgfältig die Montage Anweisungen vor der Installation.



**Modell:** BB-BGGJ01

### **Brauchen Sie Hilfe? Kontaktieren Sie uns!**

Sie haben Fragen zu unseren Produkten? Sie benötigen technischen Support? Dann kontaktieren Sie uns gerne:

Technischer Support und E-Garantie-Zertifikat

[www.vevor.com/support](http://www.vevor.com/support)

Dies ist die Originalanleitung. Bitte lesen Sie alle Anweisungen sorgfältig durch, bevor Sie das Gerät in Betrieb nehmen. VEVOR behält sich eine klare Auslegung unserer Bedienungsanleitung vor. Das Erscheinungsbild des Produkts richtet sich nach dem Produkt, das Sie erhalten haben. Bitte verzeihen Sie uns, dass wir Sie nicht erneut informieren, wenn es Technologie- oder Software-Updates für unser Produkt gibt.



# PRODUKTPARAMETER

Modell	Produktgröße (B x T x H)	Laden Kapazität
BB-BGGJ01	24x12x10,6 Zoll (610x305x269mm)	55 Pfund (max.)

## WARNUNG:

**Bewahren Sie dieses Handbuch wegen der Sicherheitswarnungen und Vorsichtsmaßnahmen auf. Das Handbuch enthält wichtige Informationen zur Montage, Verwendung und Wartung dieses Produkts. Bei Nichtbeachtung kann es zu schweren Verletzungen kommen.**

## VORSICHTSMASSNAHMEN BEI DER MONTAGE

1. Die Montage muss gemäß dieser Anleitung erfolgen. Eine falsche Montage kann gefährlich sein.
2. Gehen Sie bitte vorsichtig mit Metallkanten um. Tragen Sie während der Montage eine Schutzbrille und robuste Arbeitshandschuhe.
3. Nicht zusammenbauen, wenn Sie müde sind oder unter dem Einfluss von Alkohol, Drogen oder Medikamenten stehen.
4. Gewichtskapazität und andere Produkteigenschaften gelten nur für ein ordnungsgemäß und vollständig montiertes Produkt.
5. Halten Sie den Versammlungsbereich sauber und gut beleuchtet.
6. Halten Sie während der Montage unbeteiligte Zuschauer vom Bereich fern.
7. Wählen Sie bei der Installation eine geeignete und zuverlässige Wandmontage und wählen Sie die richtigen Befestigungsteile aus.

## VORSICHTSMASSNAHMEN BEIM GEBRAUCH




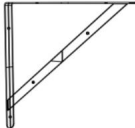



**WARNUNG: UM SCHWERE VERLETZUNGEN UND TOD DURCH**




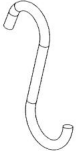
### **KIPPEN:**

1. Dieses Produkt ist kein Spielzeug. Erlauben Sie Kindern nicht, mit diesem Produkt zu spielen oder sich ihm zu nähern.
2. Nur bestimmungsgemäß verwenden. Nicht auf dem Produkt sitzen oder stehen.
3. Vor jedem Gebrauch überprüfen. Nicht verwenden, wenn Teile lose oder beschädigt sind.
4. Produkte werden an Holzwänden oder verstärkten Wänden installiert. Verwenden Sie sie nicht allein auf dem Boden oder auf dem Schreibtisch.
5. Überschreiten Sie nicht die angegebene Gewichtskapazität. Ziehen Sie alle Knöpfe fest an, bevor Sie eine Last aufbringen. Achten Sie auf dynamische Belastung! Die plötzliche Lastbewegung kann kurzzeitig eine Überlastung erzeugen und zu einem Produktausfall führen.

## **BEWAHREN SIE DIESE ANWEISUNGEN AUF**

# TEILELISTE

NEIN.	A	B	C	D	UND
Namensbasis		Rahmen	Eisenstange	M4*8 ST4*16	Für Holz
Ersatzteile					
Menge 1 STK		2 STK	2 STK 8 STK	4 STK	

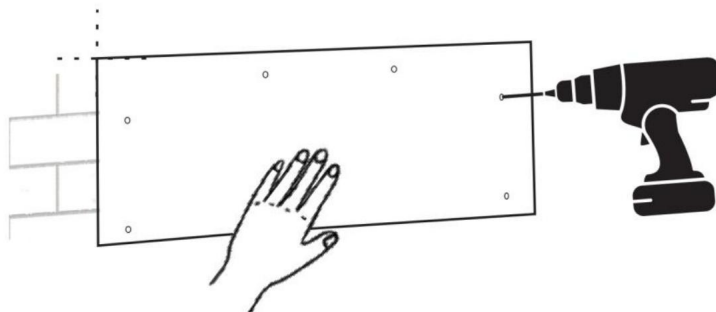
NEIN.	F	G	H	
Bezeichnung	M4*30 (Für Wand)	Kunststoffstopfen (Für Wand)	Positionierung Karte	Haken
Ersatzteile				
Menge: 6 Stück		6 Stück	1 STK	12 STK

# MONTAGEANLEITUNG

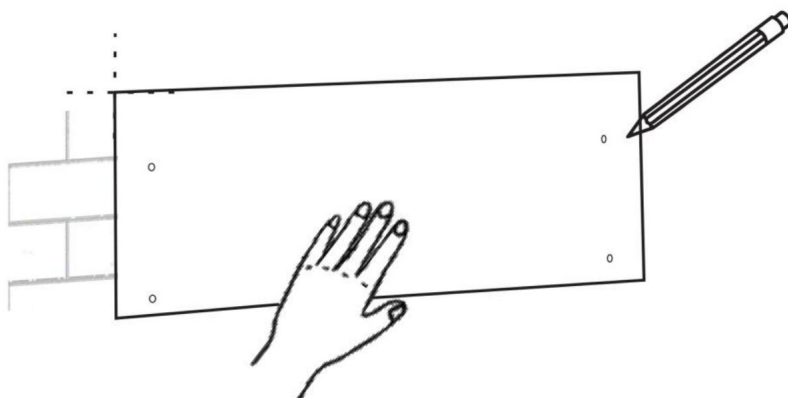
## Installationsmodus 1

### SCHRITT 1

1. Legen Sie die Positionierungskarte (H) an die Wand und stanzen Sie Löcher.

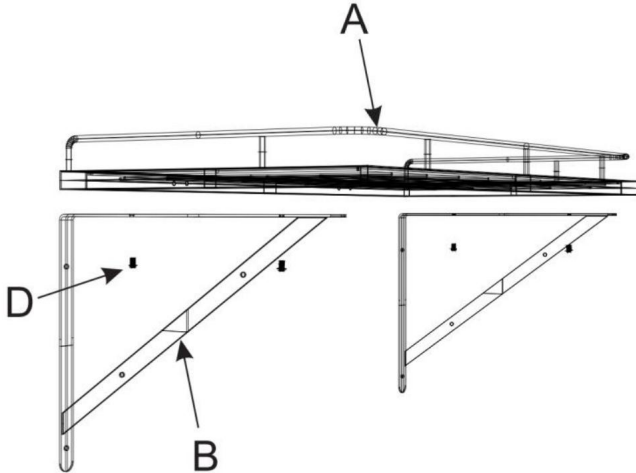


•Bei der Installation auf Holzmaterial markieren  
die Schlagposition mit Bleistift.•



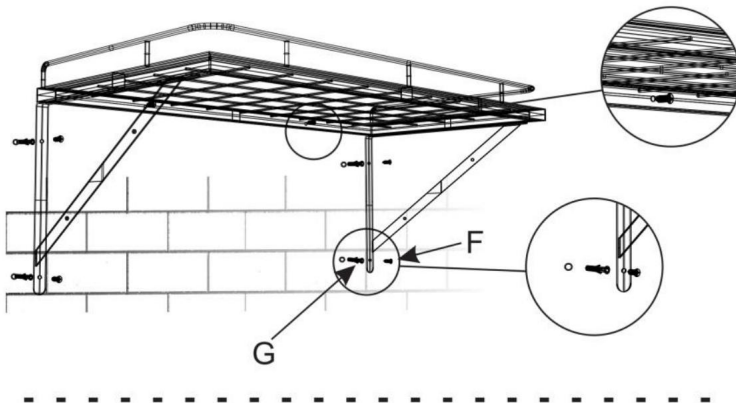
SCHRITT2

2. Installieren Sie die Basis (A) mit M4\*8-Schrauben (D) am Rahmen  
(B).

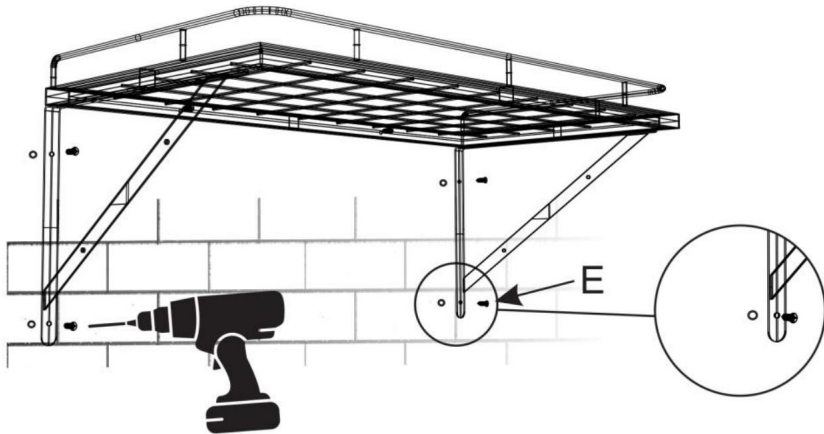


SCHRITT3

3. Stecken Sie zuerst die Kunststoffdübel (G) in das Loch und  
befestigen Sie das Produkt dann mit M4\*30-Schrauben (F) an  
der Wand.



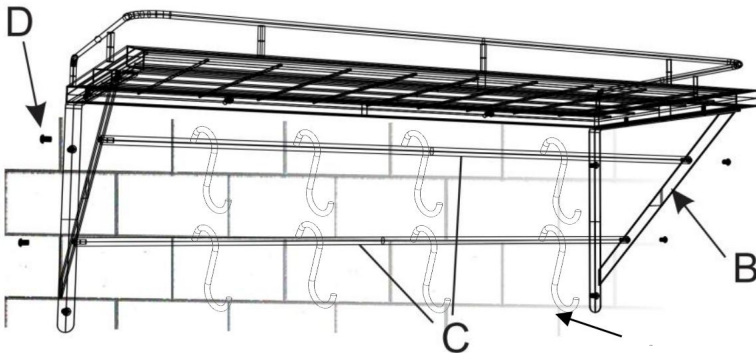
(Bei der Montage auf Holzmaterial montieren Sie das Produkt mit M4\*16-Schrauben (E)  
ohne Kunststoffdübel an der Wand.)



#### FERTIGSTELLUNG

Montieren Sie die Eisenstangen (C) am Rahmen (B).

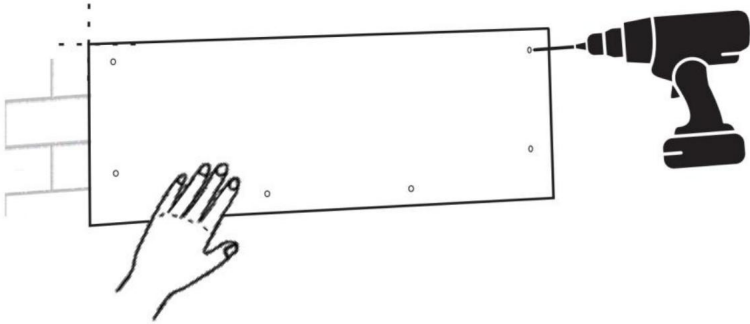
Befestigen Sie die Schrauben M4\*8 (D) und schließen Sie die Installation ab.



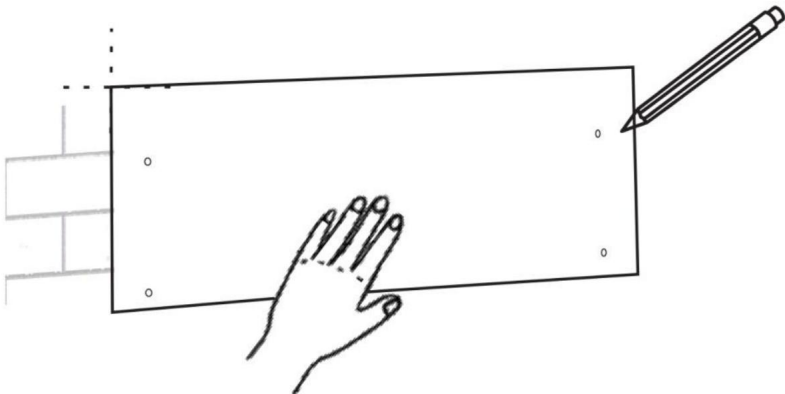
## Installationsmodus 2

SCHRITT 1

1. Legen Sie die Positionierungskarte (H) an die Wand und stanzen Sie Löcher.

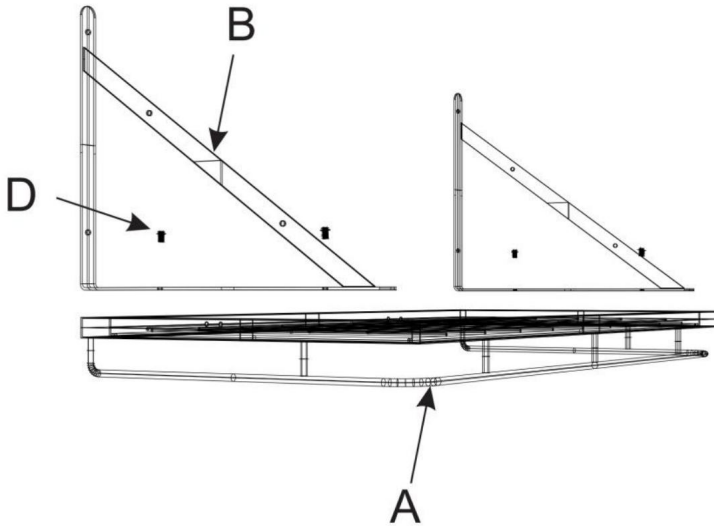


•Bei der Installation auf Holzmaterial markieren die Schlagposition mit Bleistift.•



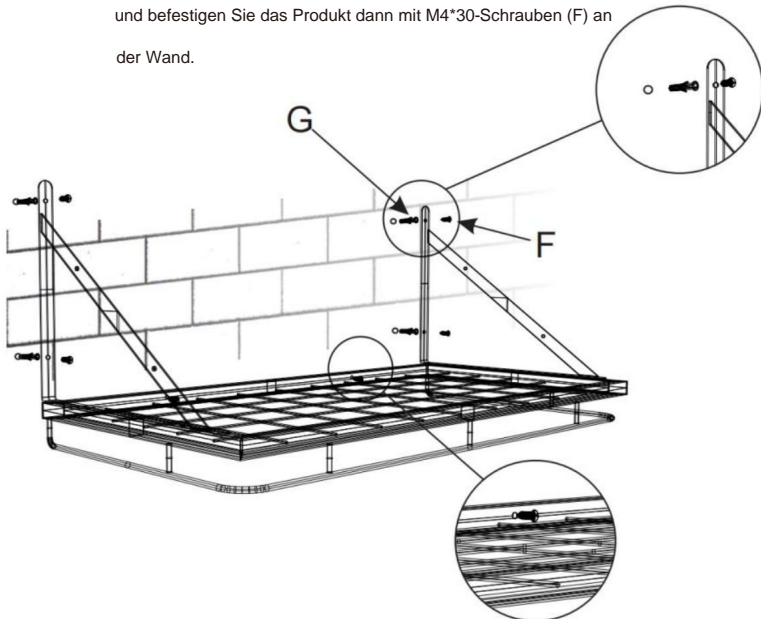
SCHRITT 3

2. Installieren Sie die Basis (A) mit M4\*8-Schrauben (D) am Rahmen (B).



FERTIGSTELLUNG

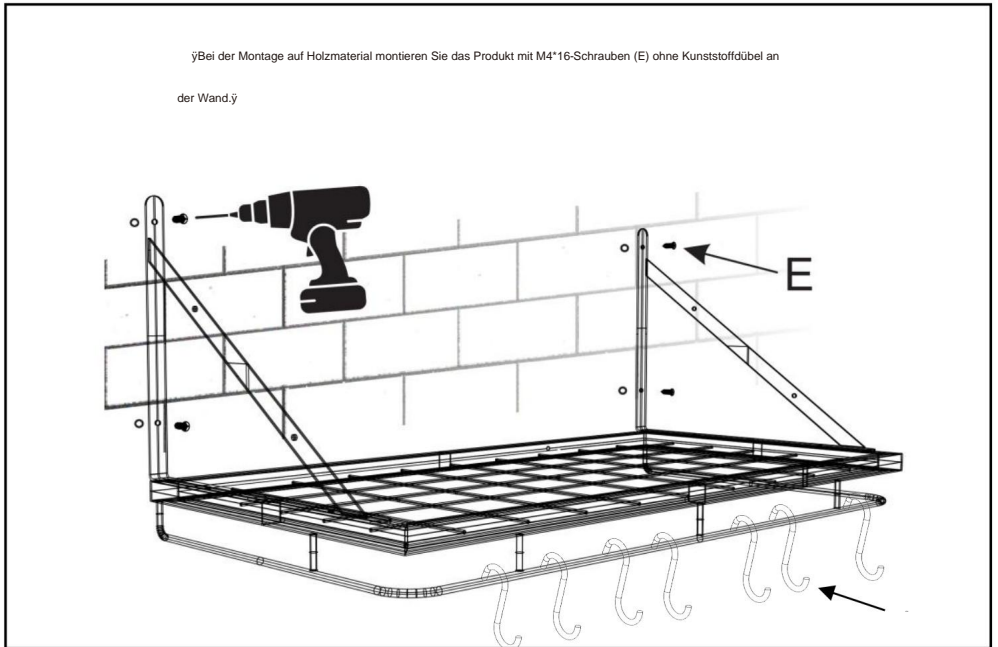
3. Stecken Sie zuerst die Kunststoffdübel (G) in die Löcher und befestigen Sie das Produkt dann mit M4\*30-Schrauben (F) an der Wand.





Bei der Montage auf Holzmaterial montieren Sie das Produkt mit M4\*16-Schrauben (E) ohne Kunststoffdübel an

der Wand.



## Reinigung

-Zur Reinigung die Oberfläche mit einem feuchten (nicht nassen) Tuch abwischen oder trockenwischen mit einem sauberen, fusselfreien Baumwolltuch.

-Zur Reinigung der Oberfläche kann Fensterputzmittel oder ein ähnliches Reinigungsmittel verwendet werden.

Hersteller: Shanghai muxinmuyeyouxiangongsi Adresse:

Shuangchenglu 803nong11hao1602A-1609shi, baoshanqu, Shanghai 200000 CN.

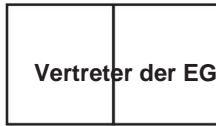
Nach AUS importiert: SIHAO PTY LTD. 1 ROKEVA STREET EASTWOOD NSW 2122  
Australien

Importiert in die USA: Sanven Technology Ltd. Suite 250, 9166 Anaheim Place,  
Rancho Cucamonga, CA 91730



YH CONSULTING LIMITED.

C/O YH Consulting Limited Office 147, Centurion House,  
London Road, Staines-upon-Thames, Surrey, TW18 4AX



E-CrossStu GmbH

Mainzer Landstr.69, 60329  
Frankfurt am Main.

**VEVOR**<sup>®</sup>

**TOUGH TOOLS, HALF PRICE**

Technischer Support und E-Garantie-Zertifikat

[www.vevor.com/support](http://www.vevor.com/support)

# **VEVOR<sup>®</sup>**

## **TOUGH TOOLS, HALF PRICE**

Supporto tecnico e certificato di garanzia elettronica [www.vevor.com/support](http://www.vevor.com/support)

### **PORTA PENSILINE SOPPESE**

### **MANUALE D'USO**

**BB-BGGJ01**

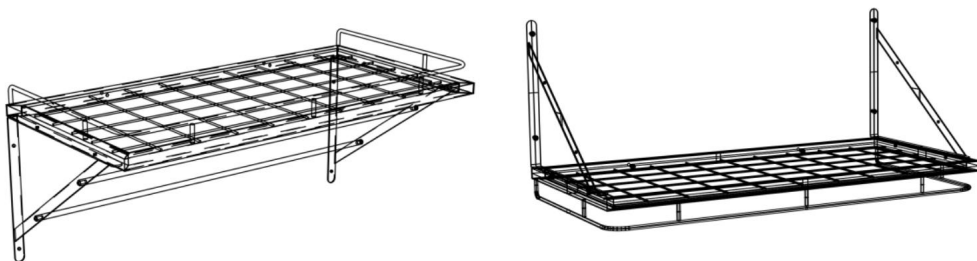
Continuiamo a impegnarci per fornirvi strumenti a prezzi competitivi.

"Risparmia la metà", "Metà prezzo" o qualsiasi altra espressione simile da noi utilizzata rappresenta solo una stima del risparmio che potresti ottenere acquistando determinati utensili con noi rispetto ai principali marchi principali e non necessariamente intende coprire tutte le categorie di utensili da noi offerti. Ti ricordiamo cortesemente di verificare attentamente quando effettui un ordine con noi se stai effettivamente risparmiando la metà rispetto ai principali marchi principali.

**VEVOR**<sup>®</sup>  
TOUGH TOOLS, HALF PRICE

Porta pentole sospeso

Grazie per aver acquistato uno dei nostri prodotti, ti preghiamo di leggere attentamente le istruzioni di montaggio istruzioni prima dell'installazione.



**Modello:** BB-BGGJ01

### HAI BISOGNO DI AIUTO? CONTATTACI!

Hai domande sui prodotti? Hai bisogno di supporto tecnico? Non esitare a contattarci:

Supporto tecnico e certificato di garanzia elettronica

[www.vevor.com/support](http://www.vevor.com/support)

Questa è l'istruzione originale, si prega di leggere attentamente tutte le istruzioni del manuale prima di utilizzare. VEVOR si riserva una chiara interpretazione del nostro manuale utente. L'aspetto del prodotto sarà soggetto al prodotto ricevuto. Vi preghiamo di perdonarci se non vi informeremo di nuovo se ci sono aggiornamenti tecnologici o software sul nostro prodotto.

## PARAMETRI DEL PRODOTTO

Modello	Dimensioni del prodotto (L*P*A)	Caricamento Capacità
BB-BGGJ01	24x12x10,6 pollici (610x305x269mm)	55 libbre (massimo)

### AVVERTIMENTO:

**Conservare questo manuale per le avvertenze e le precauzioni di sicurezza. Il manuale offre informazioni importanti su come assemblare, utilizzare e mantenere questo prodotto. La mancata osservanza di queste istruzioni può causare gravi lesioni.**

## PRECAUZIONI DI MONTAGGIO

1. Il montaggio deve seguire queste istruzioni. Un montaggio non corretto può essere pericoloso.
2. Maneggiare con cura i bordi metallici. Indossare occhiali protettivi e guanti da lavoro resistenti durante il montaggio.
3. Non riunirsi quando si è stanchi o sotto l'effetto di alcol, droghe o farmaci.
4. La capacità di peso e le altre caratteristiche del prodotto si applicano solo a un prodotto correttamente e completamente assemblato.
5. Mantenere l'area di assemblaggio pulita e ben illuminata.
6. Tenere gli astanti fuori dall'area durante l'assemblea.
7. Durante l'installazione, selezionare un'installazione a parete adatta e affidabile e scegliere i componenti di fissaggio corretti da utilizzare.

# PRECAUZIONI D'USO




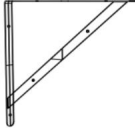



**ATTENZIONE: PER PREVENIRE LESIONI GRAVI E MORTE DA**





## **MANCIA:**

1. Questo prodotto non è un giocattolo. Non permettere ai bambini di giocare con questo articolo o di avvicinarsi ad esso.
2. Utilizzare solo come previsto. Non sedersi o stare in piedi sul prodotto.
3. Ispezionare prima di ogni utilizzo. Non utilizzarlo se le parti sono allentate o danneggiate.
4. I prodotti sono installati su pareti in legno o rinforzate; non utilizzarli da soli, a terra o sulla scrivania.
5. Non superare la capacità di peso indicata. Serrare saldamente tutte le manopole prima di applicare il carico. Fare attenzione al carico dinamico! Il movimento improvviso del carico può creare brevemente un carico eccessivo, causando il guasto del prodotto.

# SALVA QUESTE ISTRUZIONI

## ELENCO DELLE PARTI

NO.	UN	B	C	D	E
Nome Base		Telaio	Barra di ferro M4*8	ST4*16	Per legno
Parti					
Quantità	1 pz.	2 PZ	2 PZ 8 PZ 4 PZ		

NO.	F	G	H	
Nome	M4*30 (Per il muro)	Tappo di plastica (Per il muro)	posizionamento carta	Gancio
Parti				
Quantità	6 pezzi	6 PZ	1 PZ	12 PZ

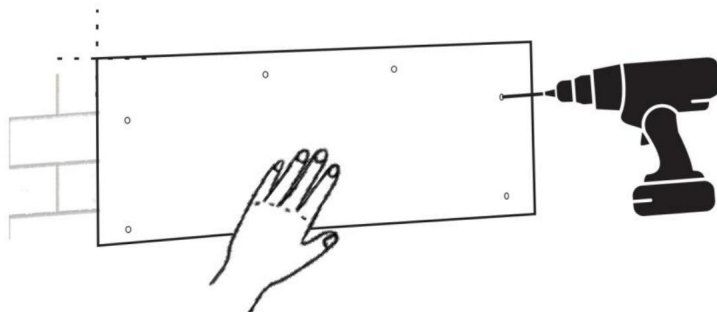


# FASI DI MONTAGGIO

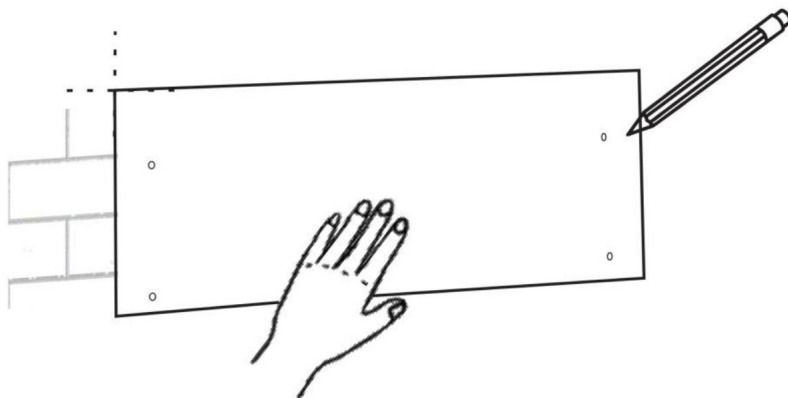
## Modalità di installazione 1

### PASSO 1

1. Posizionare la scheda di posizionamento (H) sul muro e praticare dei fori.

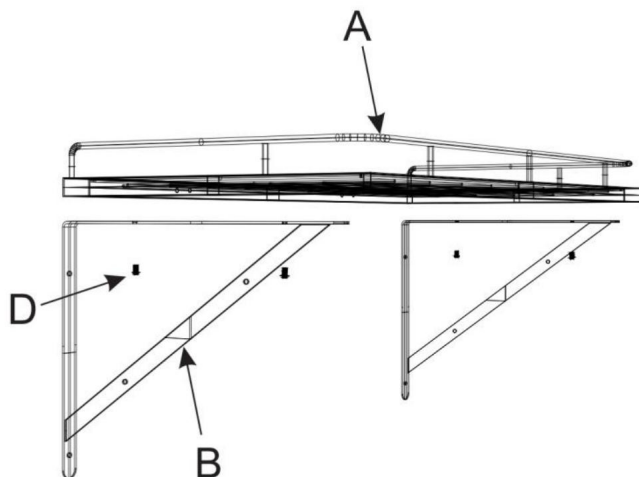


(Se si installa su materiale in legno, contrassegnare la posizione del punzone con la matita.)



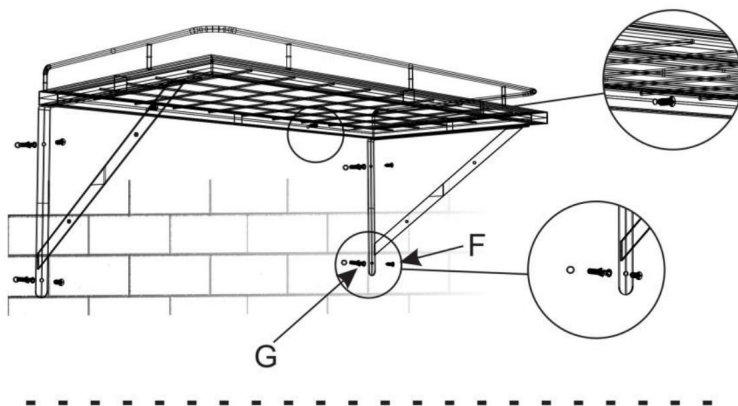
PASSO 2

2. Installare la base (A) sul telaio (B) con viti M4\*8 (D).

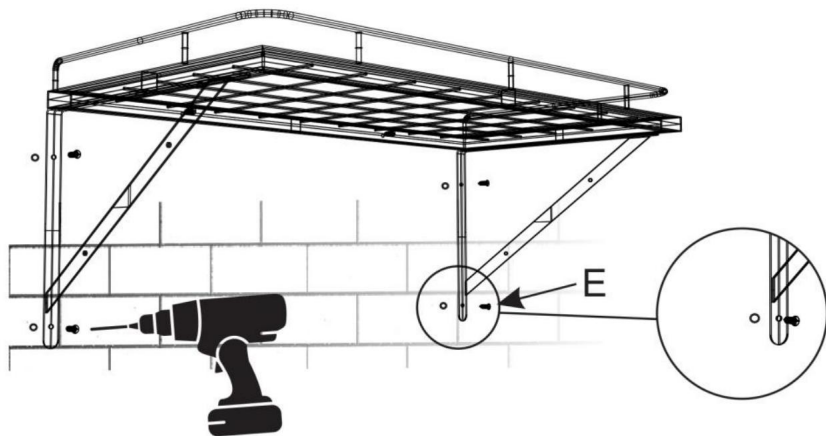


PASSO 3

3. Inserire prima i tasselli di plastica (G) nel foro, quindi installare il prodotto sulla parete con viti M4\*30 (F).



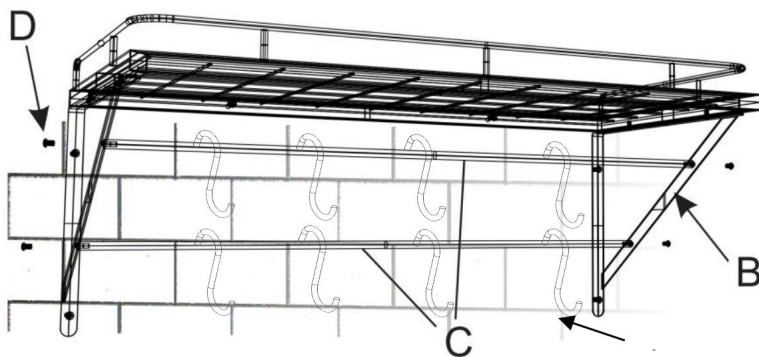
(Se si installa su materiale in legno, installare il prodotto sulla parete con viti  
M4\*16 (E) senza tasselli in plastica.)



#### COMPLETAMENTO

Installare le barre di ferro (C) sul telaio (B)

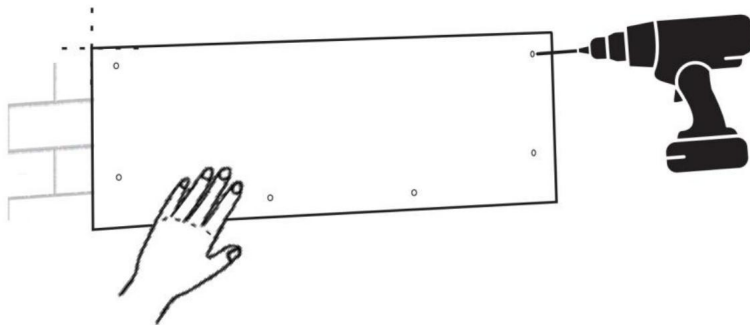
Con viti M4\*8 (D) e completare l'installazione.



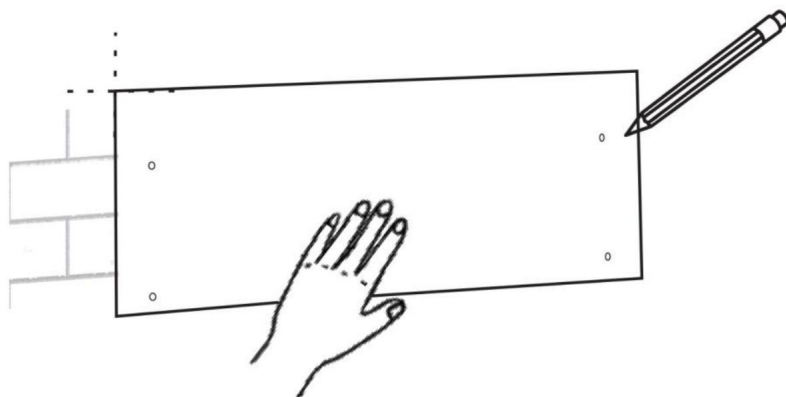
## Modalità di installazione 2

PASSO 1

1. Posizionare la scheda di posizionamento (H) sul muro e praticare dei fori.

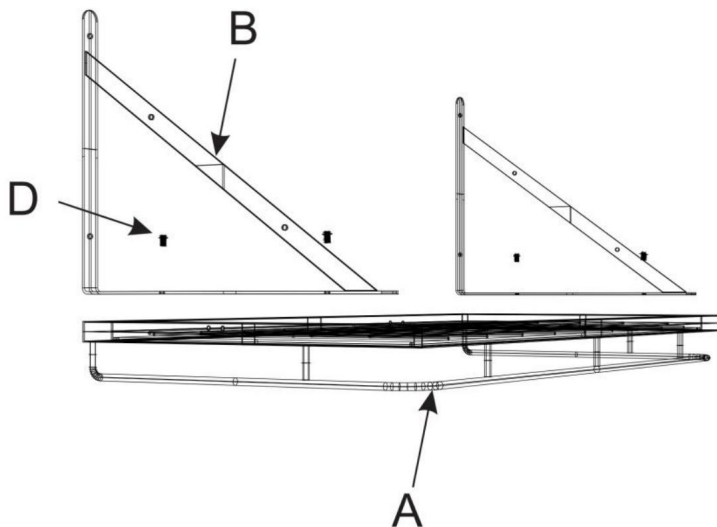


(Se si installa su materiale in legno, contrassegnare la posizione del punzone con la matita.)



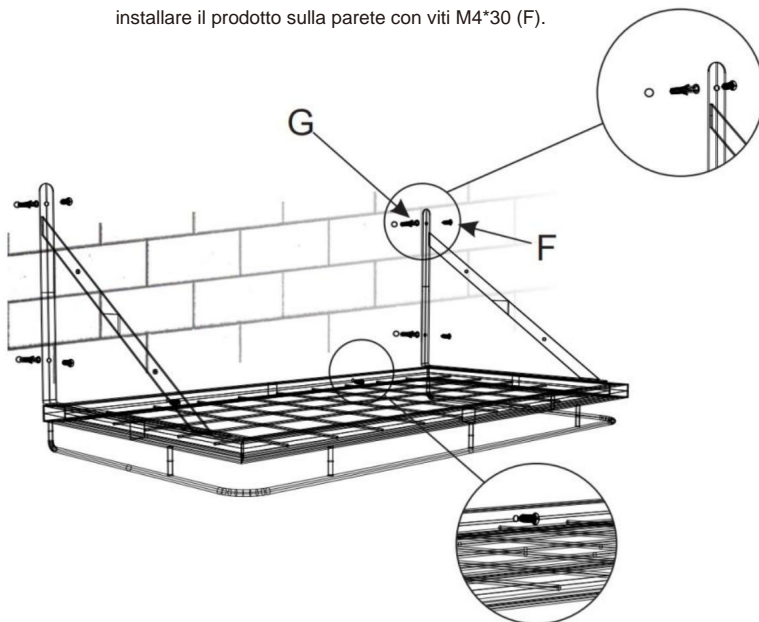
PASSO 3

2. Installare la base (A) sul telaio (B) con viti M4\*8 (D).

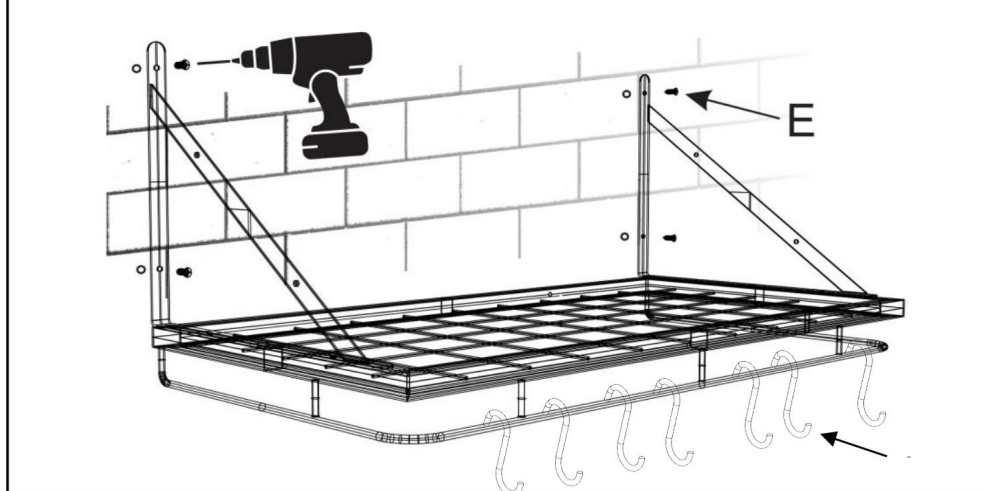


COMPLETAMENTO

3. Inserire prima i tasselli di plastica (G) nei fori, quindi installare il prodotto sulla parete con viti M4\*30 (F).



(Se si installa su materiale in legno, installare il prodotto sulla parete con viti M4\*16 (E) senza tasselli in plastica.)



## Pulizia

-Per la pulizia, pulire la superficie con un panno umido (non bagnato) o asciugare con un panno di cotone pulito e privo di pelucchi.

-Per pulire la superficie è possibile utilizzare un liquido detergente per vetri o un detergente simile.

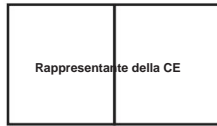
Produttore: Shanghaimuxinmuyeyouxiangongsi Indirizzo:  
Shuangchenglu 803nong11hao1602A-1609shi, baoshanqu, shanghai 200000 CN.

Importato in AUS: SIHAO PTY LTD. 1 ROKEVA STREETEASTWOOD NSW 2122  
Australia

Importato negli USA: Sanven Technology Ltd. Suite 250, 9166 Anaheim Place, Rancho  
Cucamonga, CA 91730



CONSULENZA YH LIMITATA.  
C/O YH Consulting Limited Ufficio 147, Centurion House,  
London Road, Staines-upon-Thames, Surrey, TW18 4AX



E-CrossStu GmbH  
Mainzer Landstr.69, 60329  
Francoforte sul Meno.

**VEVOR**®

**TOUGH TOOLS, HALF PRICE**

Supporto tecnico e certificato di garanzia  
elettronica [www.vevor.com/support](http://www.vevor.com/support)



# VEVOR<sup>®</sup>

## TOUGH TOOLS, HALF PRICE

Soporte técnico y certificado de garantía electrónica [www.vevor.com/support](http://www.vevor.com/support)

ESTANTE PARA OLLAS COLGANTE

MANUAL DEL USUARIO

BB-BGGJ01

Seguimos comprometidos a brindarle herramientas a precios competitivos.

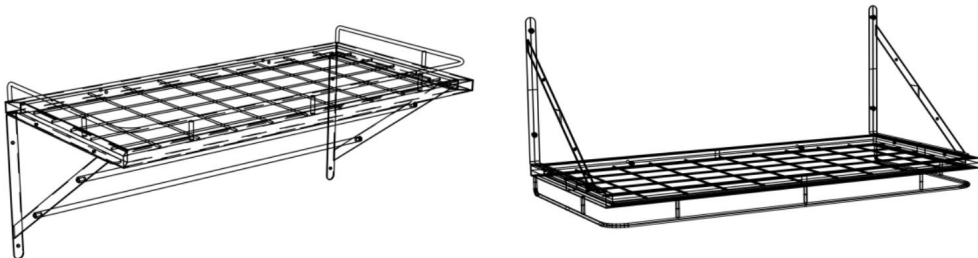
"Ahorre la mitad", "mitad de precio" o cualquier otra expresión similar que utilicemos solo representa una estimación del ahorro que podría obtener al comprar ciertas herramientas con nosotros en comparación con las principales marcas y no necesariamente significa que cubra todas las categorías de herramientas que ofrecemos. Le recordamos que, al realizar un pedido con nosotros, verifique cuidadosamente si realmente está ahorrando la mitad en comparación con las principales marcas.

# VEVOR®

TOUGH TOOLS, HALF PRICE

Estante para macetas colgante

Gracias por adquirir uno de nuestros productos, lea atentamente el manual de instrucciones. Instrucciones antes de la instalación.



Modelo: BB-BGGJ01

**¿NECESITA AYUDA? ¡CONTÁCTENOS!**

¿Tiene preguntas sobre el producto? ¿Necesita asistencia técnica? No dude en ponerse en contacto con nosotros:

Soporte técnico y certificado de garantía electrónica

[www.vevor.com/support](http://www.vevor.com/support)

Estas son las instrucciones originales, lea atentamente todas las instrucciones del manual antes de utilizar el producto. VEVOR se reserva una interpretación clara de nuestro manual de usuario. La apariencia del producto estará sujeta al producto que recibió. Perdónenos por no informarle nuevamente si hay actualizaciones de tecnología o software en nuestro producto.

## PARÁMETROS DEL PRODUCTO

Modelo	Tamaño del producto (An. x Pr. x Al.)	Cargando Capacidad
BB-BGGJ01	24 x 12 x 10,6 pulgadas (610x305x269mm)	55 libras (máximo)

### ADVERTENCIA:

Conserve este manual para conocer las advertencias y precauciones de seguridad. El manual ofrece información importante sobre cómo ensamblar, usar y mantener este producto. No hacerlo puede provocar lesiones graves.

### PRECAUCIONES DE MONTAJE

1. El montaje debe realizarse siguiendo estas instrucciones. Un montaje incorrecto puede suponer un riesgo.
2. Manipule los bordes metálicos con cuidado. Utilice gafas de seguridad y guantes de trabajo resistentes durante el montaje.
3. No se reúna cuando esté cansado o bajo la influencia de alcohol, drogas o medicamentos.
4. La capacidad de peso y otras capacidades del producto se aplican únicamente a un producto ensamblado de forma correcta y completa.
5. Mantenga el área de reunión limpia y bien iluminada.
6. Mantenga a los transeúntes fuera del área durante el montaje.
7. Al realizar la instalación, seleccione una instalación de pared adecuada y confiable y elija las piezas de fijación correctas para utilizar.

## PRECAUCIONES DE USO




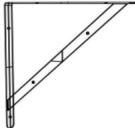



ADVERTENCIA: PARA EVITAR LESIONES GRAVES Y LA MUERTE POR





PROPINA:

1. Este producto no es un juguete. No permita que los niños jueguen con este artículo ni se acerquen a él.
2. Utilícelo únicamente para el fin previsto. No se siente ni se pare sobre el producto.
3. Inspeccione el producto antes de cada uso. No lo utilice si hay piezas sueltas o dañadas.
4. Los productos se instalan en paredes de madera o paredes reforzadas; no los use solos en el suelo o en el escritorio.
5. No exceda la capacidad de peso indicada. Apriete bien todas las perillas antes de aplicar la carga. ¡Tenga cuidado con la carga dinámica! El movimiento repentino de la carga puede crear brevemente un exceso de carga, lo que provocará una falla del producto.

## GUARDE ESTAS INSTRUCCIONES

## LISTA DE PIEZAS

No.	A	B	do	D	Y
Nombre base		Marco	Barra de hierro M4*8	ST4*16	Para madera
Regiones					
Cantidad	1 PCS	2 piezas	2 piezas	8 piezas	4 piezas

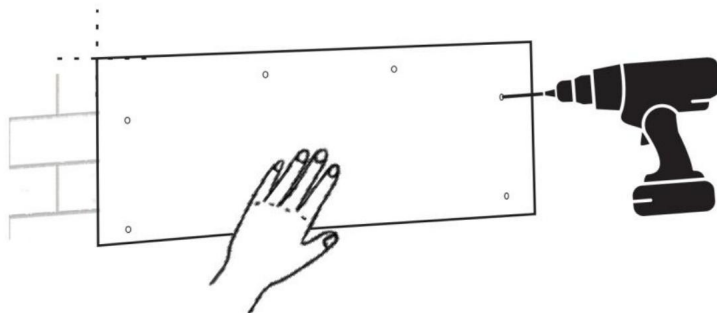
No.	F	GRAND	yo	I
Nombre M4*30	(Para pared)	Tapón de plástico (Para pared)	posicionamiento tarjeta	Gancho
Regiones				
Cantidad	6 piezas	6 piezas	1 pieza	12 piezas

# PASOS DE MONTAJE

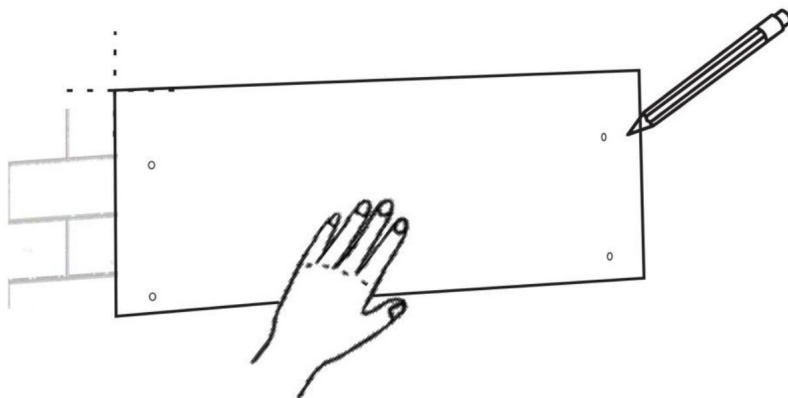
## Modo de instalación 1

### PASO 1

1. Coloque la tarjeta de posicionamiento (H) en la pared y haga agujeros.

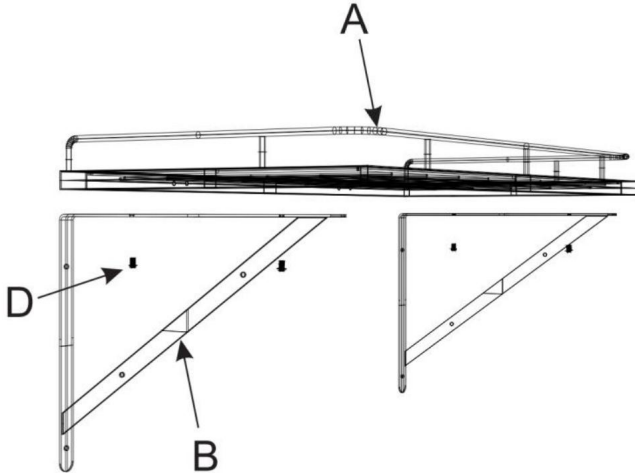


(Si se instala sobre material de madera, marque la posición del punzón con el lápiz.



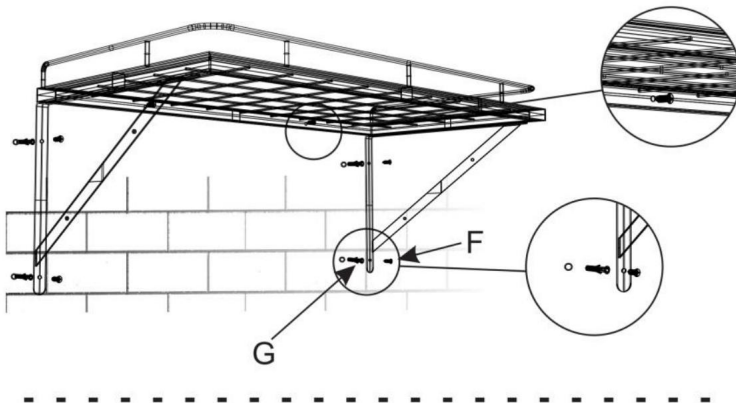
## PASO 2

2. Instale la base (A) en el marco (B) con tornillos M4\*8 (D).

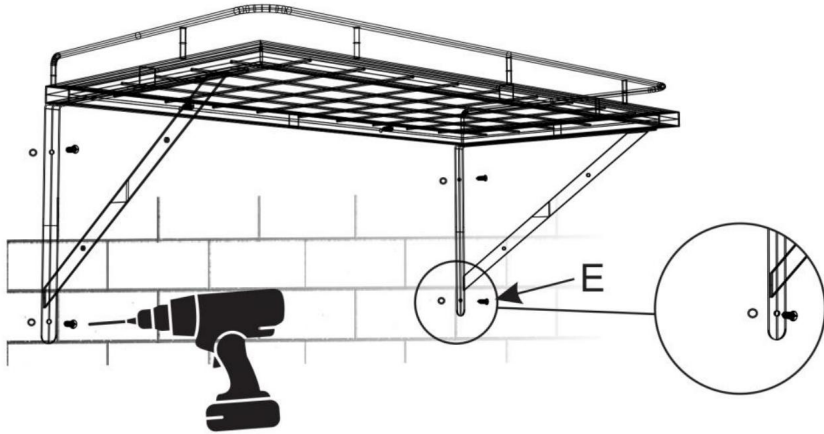


## PASO 3

3. Primero coloque los tapones de plástico (G) en el orificio y luego instale el producto en la pared con tornillos M4\*30 (F).

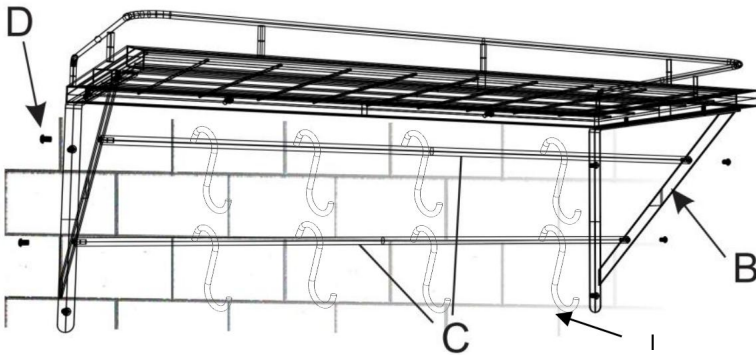


(Si se instala sobre material de madera, instale el producto en la pared con tornillos M4\*16 (E) sin tapones de plástico).



## TERMINACIÓN

Instale las barras de hierro (C) en el marco (B)  
Con tornillos M4\*8 (D) y finalizar la instalación.

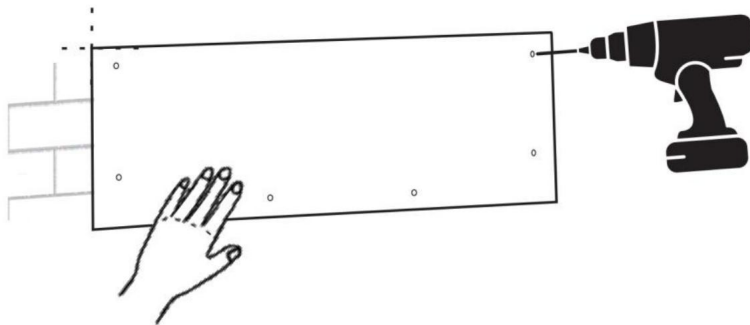




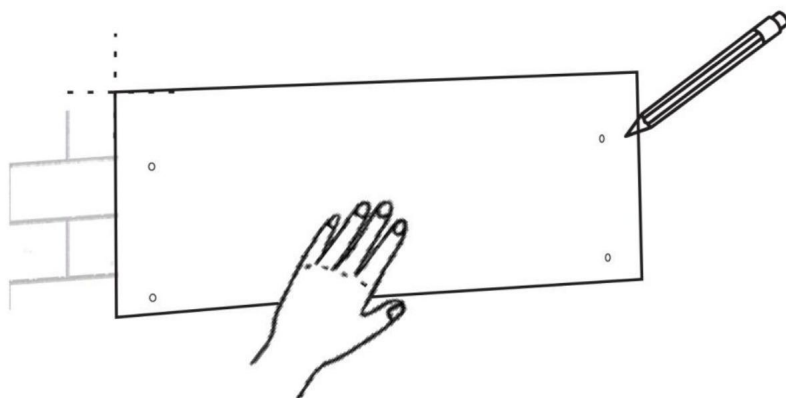
## Modo de instalación 2

### PASO 1

1. Coloque la tarjeta de posicionamiento (H) en la pared y haga agujeros.

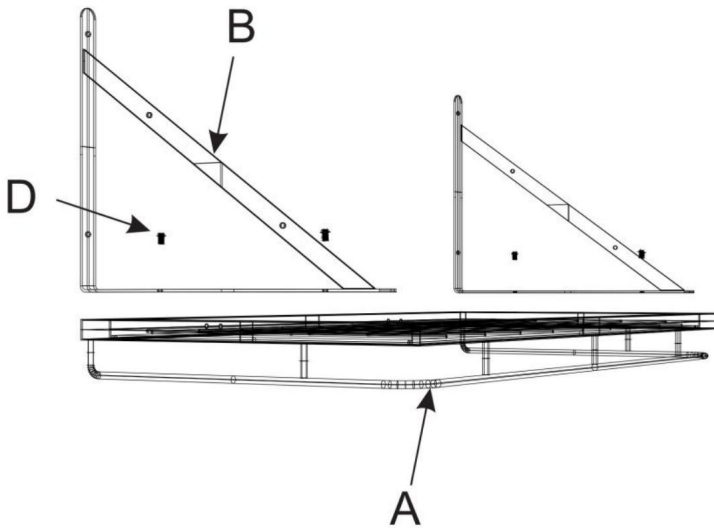


(Si se instala sobre material de madera, marque la posición del punzón con el lápiz.



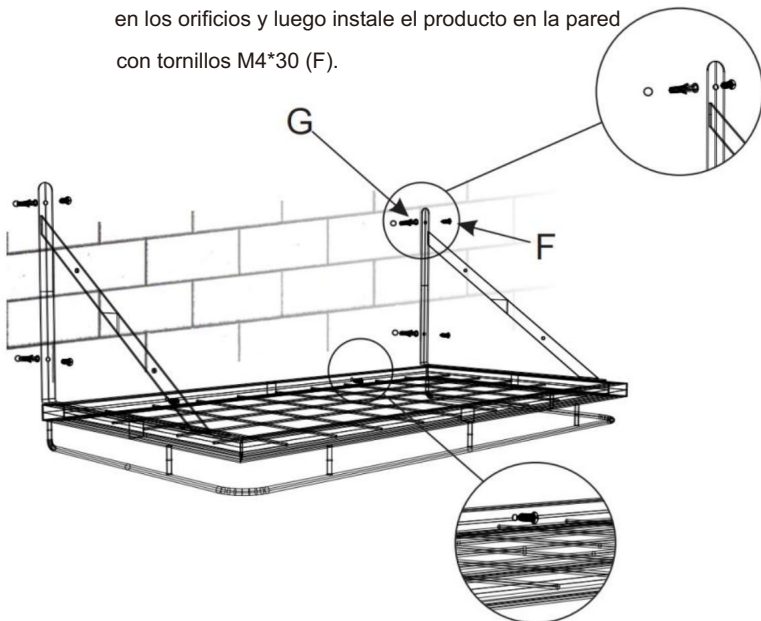
### PASO 3

2. Instale la base (A) en el marco (B) con tornillos M4\*8 (D).

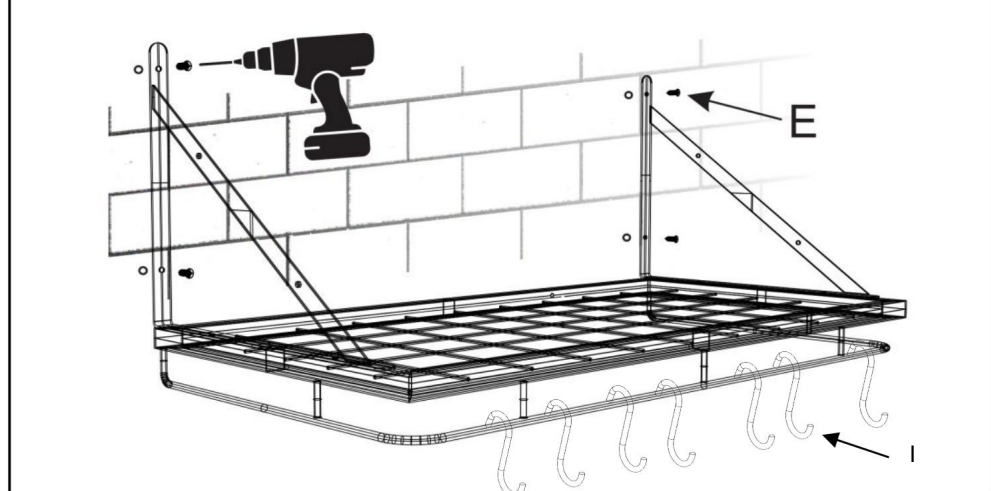


### TERMINACIÓN

3. Primero coloque los tapones de plástico (G) en los orificios y luego instale el producto en la pared con tornillos M4\*30 (F).



(Si se instala sobre material de madera, instale el producto en la pared con tornillos M4\*16 (E) sin tapones de plástico).



## Limpieza

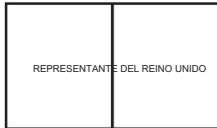
-Para limpiar, limpie la superficie con un paño húmedo (no mojado) o séquelo. con un paño de algodón limpio y sin pelusa.

-Se puede utilizar líquido limpiacristales o un líquido de limpieza similar para limpiar la superficie.

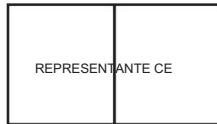
Fabricante: Shanghaimuxinmuyeyouxiangongsi Dirección:  
Shuangchenglu 803nong11hao1602A-1609shi, baoshanqu, shanghai 200000 CN.

Importado a AUS: SIHAO PTY LTD. 1 ROKEVA STREETEASTWOOD NSW 2122  
Australia

Importado a EE. UU.: Sanven Technology Ltd. Suite 250, 9166 Anaheim Place,  
Rancho Cucamonga, CA 91730



YH CONSULTING LIMITADA.  
C/O YH Consulting Limited Oficina 147, Centurion House,  
London Road, Staines-upon-Thames, Surrey, TW18 4AX



E-CrossStu GmbH  
Mainzer Landstr.69, 60329  
Fráncfort del Meno.

**VEVOR**®

**TOUGH TOOLS, HALF PRICE**

Soporte técnico y certificado de garantía  
electrónica [www.vevor.com/support](http://www.vevor.com/support)

# VEVOR®

## TOUGH TOOLS, HALF PRICE

Wsparcie techniczne i certyfikat gwarancji elektronicznej [www.vevor.com/support](http://www.vevor.com/support)

### WISZĄCY STOJAK NA GARNANKI

### INSTRUKCJA OBSŁUGI

BB-BGGJ01

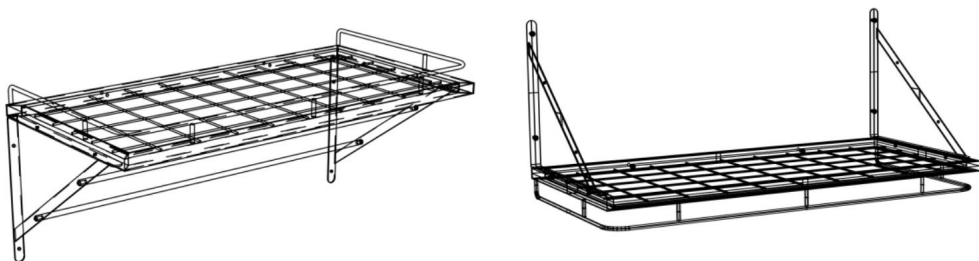
Nadal staramy się oferować Państwu narzędzia w konkurencyjnych cenach.

„Oszczędź połowę”, „Połowa ceny” lub inne podobne wyrażenia używane przez nas stanowią jedynie szacunkowe oszczędności, jakie możesz uzyskać kupując u nas określone narzędzia w porównaniu z głównymi markami i niekoniecznie oznaczają one objęcie wszystkich kategorii narzędzi oferowanych przez nas. Uprzejmie przypominamy, aby dokładnie sprawdzić, czy składając u nas zamówienie faktycznie oszczędzasz połowę w porównaniu z głównymi markami.

**VEVOR**<sup>®</sup>  
TOUGH TOOLS, HALF PRICE

Wieszak na garnki

Dziękujemy za zakup jednego z naszych produktów. Prosimy o dokładne zapoznanie się z instrukcją montażu. instrukcje przed instalacją.



Model: BB-BGGJ01

POTRZEBUJESZ POMOCY? SKONTAKTUJ SIĘ Z NAMI!

Masz pytania dotyczące produktu? Potrzebujesz wsparcia technicznego? Skontaktuj się z nami:

Wsparcie techniczne i certyfikat gwarancji elektronicznej

[www.vevor.com/support](http://www.vevor.com/support)

To jest oryginalna instrukcja, przed użyciem należy uważnie przeczytać wszystkie instrukcje. VEVOR zastrzega sobie jasną interpretację naszej instrukcji obsługi. Wygląd produktu będzie zależał od produktu, który otrzymałeś. Prosimy o wybaczenie, że nie poinformujemy Cię ponownie, jeśli w naszym produkcie pojawią się jakiegokolwiek aktualizacje technologiczne lub oprogramowania.

## PARAMETRY PRODUKTU

Model	Wymiary produktu (szer.*gł.*wys.)	Załadunek Pojemność
BB-BGGJ01	24x12x10,6 cala (610x305x269mm)	55 funtów (maks.)

## OSTRZEŻENIE:

Zachowaj tę instrukcję ze względu na ostrzeżenia i środki ostrożności dotyczące bezpieczeństwa. Instrukcja zawiera ważne informacje na temat montażu, użytkowania i konserwacji tego produktu. Nieprzestrzeganie tych zasad może skutkować poważnymi obrażeniami.

## ŚRODKI OSTROŻNOŚCI PODCZAS MONTAŻU

1. Montaż musi być zgodny z poniższymi instrukcjami. Nieprawidłowy montaż może być niebezpieczny.
2. Podczas montażu należy obchodzić się ostrożnie z krawędziami metalowymi. Należy nosić okulary ochronne i solidne rękawice robocze.
3. Nie przychodź na spotkania, jeśli jesteś zmęczony lub pod wpływem alkoholu, narkotyków lub leków.
4. Podane parametry dotyczące nośności i innych parametrów produktu odnoszą się wyłącznie do produktu prawidłowo i kompletnie zmontowanego.
5. Utrzymuj miejsce zgromadzenia w czystości i zapewnij dobre oświetlenie.
6. Podczas montażu nie dopuszczaj osób postronnych na teren montażu.
7. Podczas montażu należy wybrać odpowiednią i niezawodną instalację ścienną oraz zastosować właściwe elementy mocujące.



## ŚRODKI OSTROŻNOŚCI




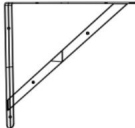



OSTRZEŻENIE: ABY UNIKNĄĆ POWAŻNYCH OBRAŻEŃ I ŚMIERCI




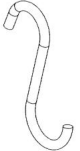
### NAPIWKI:

1. Ten produkt nie jest zabawką. Nie pozwalaj dzieciom bawić się tym przedmiotem ani zbliżać się do niego.
2. Używać wyłącznie zgodnie z przeznaczeniem. Nie siadać ani nie stawać na produkcie.
3. Przed każdym użyciem sprawdź. Nie używaj, jeśli części są luźne lub uszkodzone.
4. Produkty montowane są na ścianach drewnianych lub zbrojonych. Nie należy ich ustawiać na ziemi lub na biurku.
5. Nie przekraczaj podanego udźwigu. Przed zastosowaniem obciążenia dokręć mocno wszystkie pokręta. Uważaj na obciążenie dynamiczne! Nagły ruch obciążenia może na krótko spowodować nadmierne obciążenie, powodując awarię produktu.

## ZAPISZ TE INSTRUKCJE

## LISTA CZĘŚCI

NIE.	A	B	C	D	I
Nazwa bazy		Rama	Pręt żelazny	M4*8 ST4*16	Do drewna
Strony					
Ilość 1 szt.		2 SZT.	2 SZT. 8 SZT.	4 SZT.	

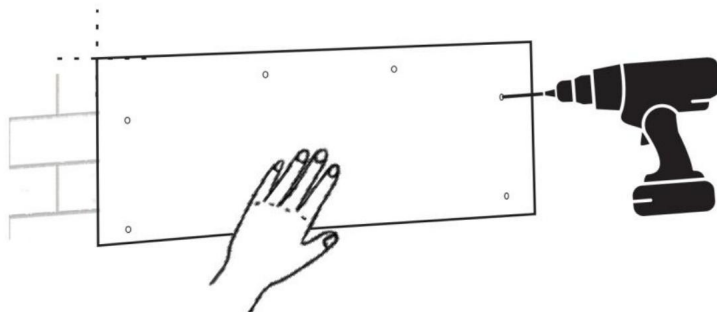
NIE.	F	G	H	I
Nazwa M4*30 (Do ściany)		Korek plastikowy (Do ściany)	pozycjonowanie karta	Hak
Strony				
Ilość 6 szt.		6 SZT.	1 szt.	12 SZT.

# KROKI MONTAŻU

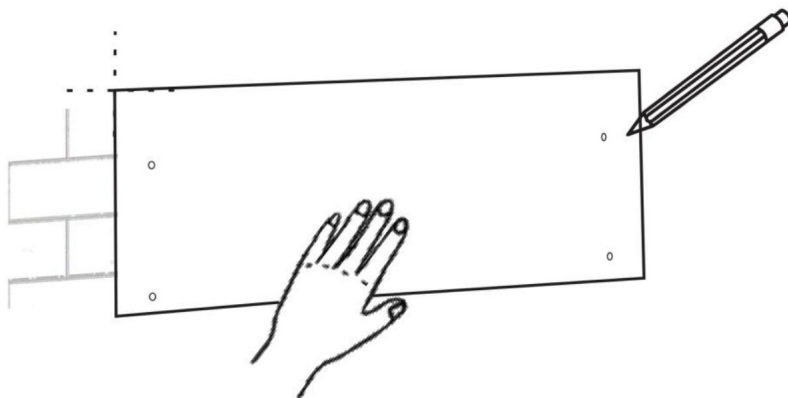
## Tryb instalacji 1

### KROK 1

1. Połóż kartę pozycjonującą (H) na ścianie i wywierć otwory.

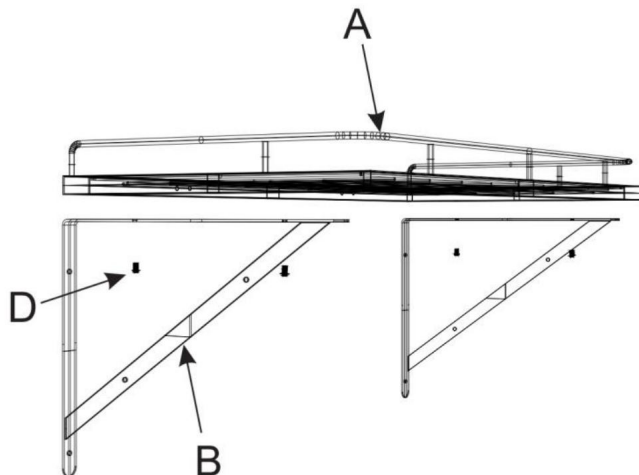


Jeśli instalujesz na materiale drewnianym, zaznacz  
(pozycja dziurkacza z ołówkiem.)



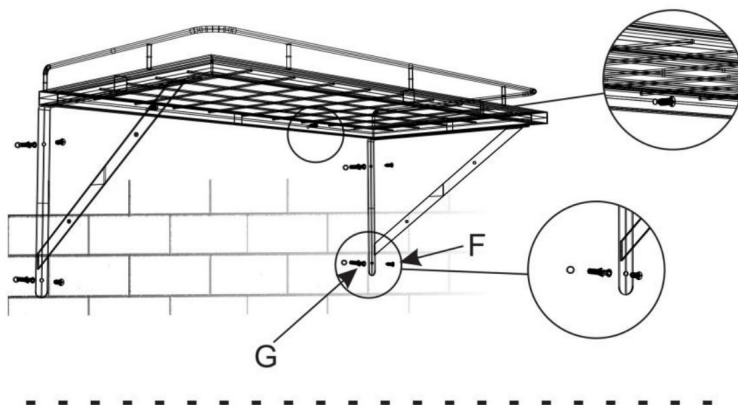
## KROK 2

2. Przymocuj podstawę (A) do ramy (B) za pomocą śrub M4\*8 (D).

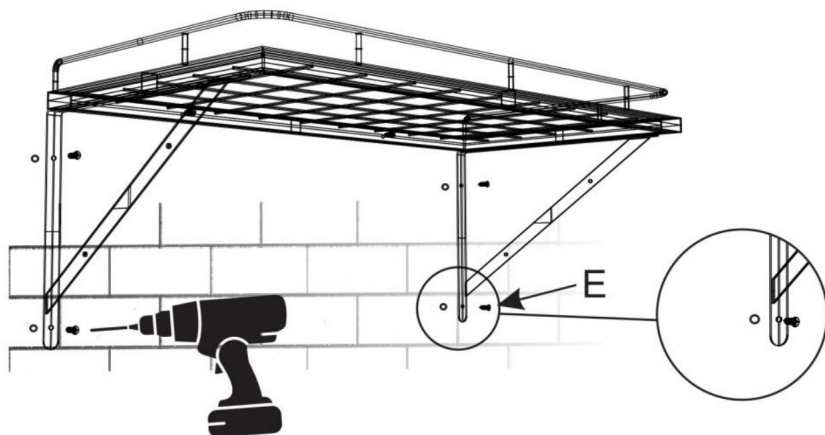


## KROK 3

3. Najpierw włóż plastikowe kołki (G) do otworu, a następnie zamontuj produkt na ścianie za pomocą śrub M4\*30 (F).



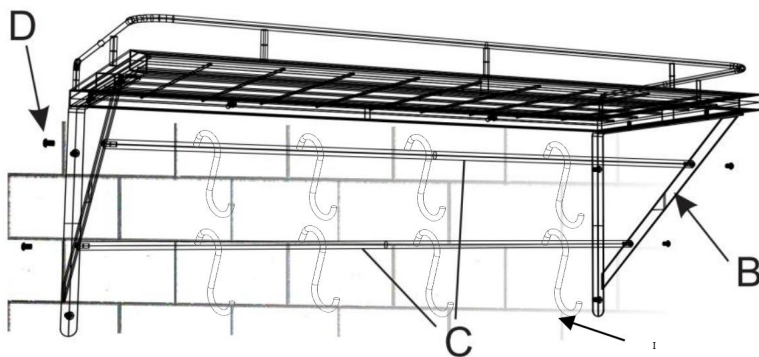
(W przypadku montażu na podłożu drewnianym, zamontuj produkt na ścianie za pomocą śrub M4\*16 (E) bez plastikowych kołków.)



#### UKOŃCZENIE

Zamontuj pręty żelazne (C) na ramie (B)

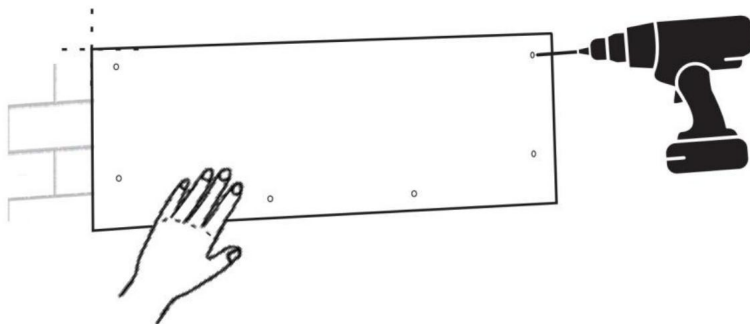
Przykręć śruby M4\*8(D) i zakończ instalację.



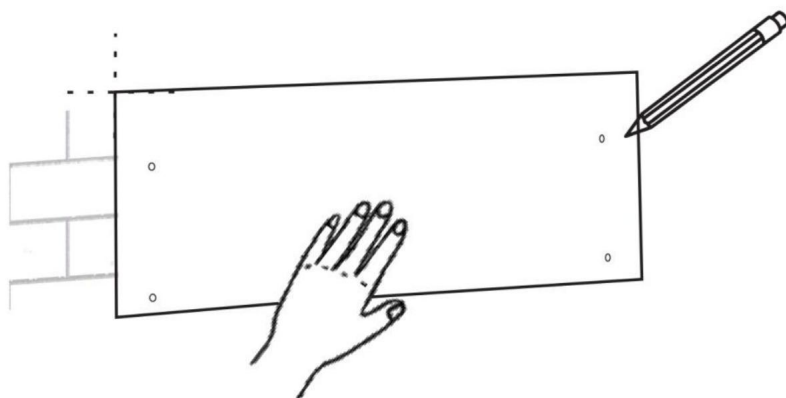
## Tryb instalacji 2

### KROK 1

1. Połóż kartę pozycjonującą (H) na ścianie i wywierć otwory.

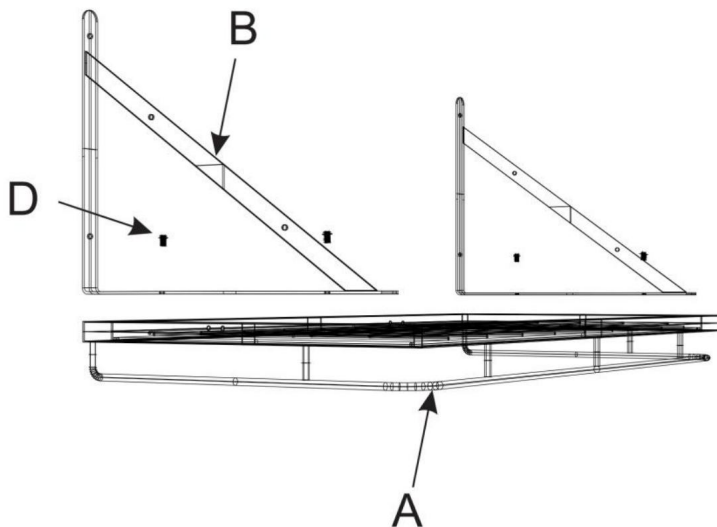


Jeśli instalujesz na materiale drewnianym, zaznacz (pozycja dziurkacza z ołówkiem.)



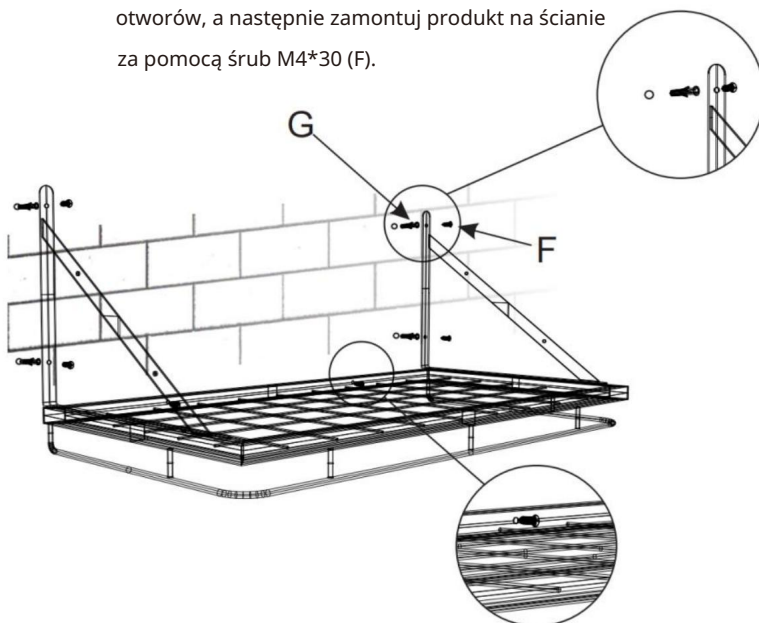
### KROK 3

2. Przymocuj podstawę (A) do ramy (B) za pomocą śrub M4\*8 (D).

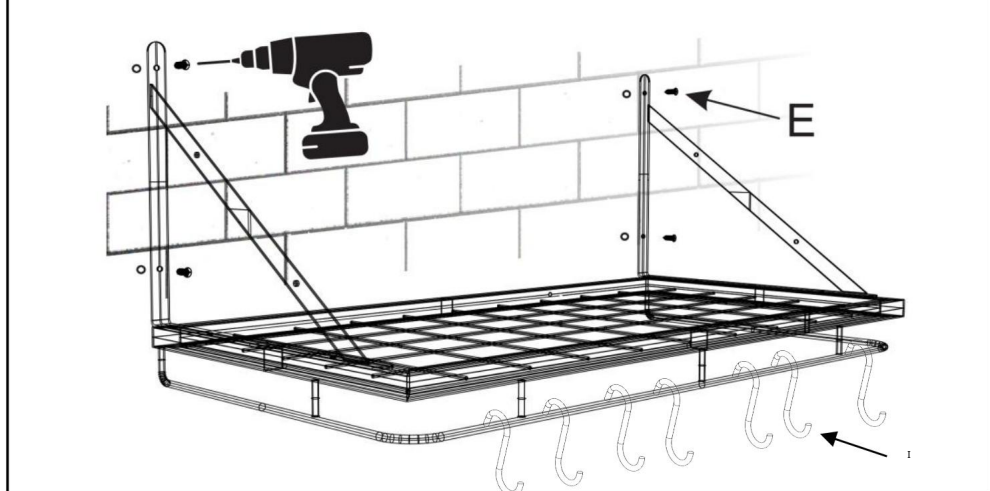


### UKOŃCZENIE

3. Najpierw włóż plastikowe kołki (G) do otworów, a następnie zamontuj produkt na ścianie za pomocą śrub M4\*30 (F).



(W przypadku montażu na podłożu drewnianym, zamontuj produkt na ścianie za pomocą śrub M4\*16 (E) bez plastikowych kołków.)



## Czyszczenie

- Do czyszczenia przetrzyj powierzchnię wilgotną (nie mokrą) szmatką lub wytrzyj do sucha czystą, bawełnianą ściereczką niepozostawiającą włókien.

-Do czyszczenia powierzchni można użyć płynu do mycia okien lub podobnego płynu czyszczącego.



Producent: Shanghaimuxinmuyeyouxiangongsi Adres:

Shuangchenglu 803nong11hao1602A-1609shi, baoshanqu, szanghaj 200000 CN.

Importowane do AUS: SIHAO PTY LTD. 1 ROKEVA STREETEASTWOOD NSW 2122 Australia

Importowane do USA: Sanven Technology Ltd. Suite 250, 9166 Anaheim Place, Rancho Cucamonga, CA 91730



YH CONSULTING LIMITED.

C/O YH Consulting Limited Biuro 147, Centurion House, London Road, Staines-upon-Thames, Surrey, TW18 4AX



E-CrossStu GmbH

Mainzer Landstr.69, 60329 Frankfurt nad Menem.

**VEVOR**<sup>®</sup>

**TOUGH TOOLS, HALF PRICE**

Wsparcie techniczne i certyfikat gwarancji  
elektronicznej [www.vevor.com/support](http://www.vevor.com/support)

# **VEVOR<sup>®</sup>**

## **TOUGH TOOLS, HALF PRICE**

Technische ondersteuning en e-garantiecertificaat [www.vevor.com/support](http://www.vevor.com/support)

### **HANGENDE POTTENREK**

#### **GEBRUIKERSHANDLEIDING**

#### **BB-BGGJ01**

Wij streven er voortdurend naar om u gereedschappen tegen concurrerende prijzen te leveren.

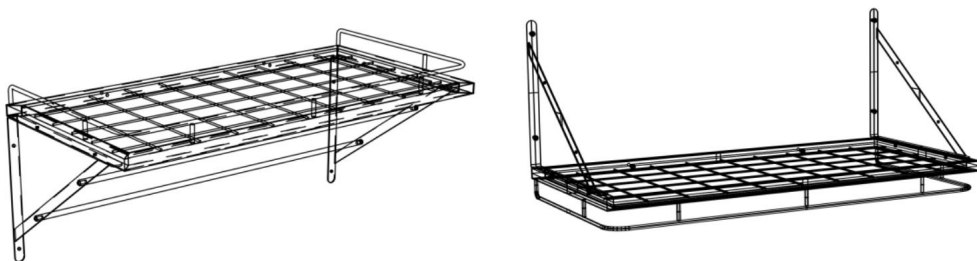
"Bespaar de helft", "halve prijs" of andere soortgelijke uitdrukkingen die wij gebruiken, geven alleen een schatting van de besparingen die u kunt behalen door bepaalde gereedschappen bij ons te kopen in vergelijking met de grote topmerken en doseringen betekenen niet noodzakelijkerwijs dat ze alle categorieën gereedschappen dekken die wij aanbieden. Wij herinneren u eraan om zorgvuldig te controleren of u daadwerkelijk de helft bespaart in vergelijking met de grote topmerken wanneer u een bestelling bij ons plaatst.

# VEVOR®

TOUGH TOOLS, HALF PRICE

Hangende pannenrek

Bedankt voor de aankoop van een van onze producten. Lees de montagehandleiding zorgvuldig door. instructies vóór de installatie.



**Model:** BB-BGGJ01

### HULP NODIG? NEEM CONTACT MET ONS OP!

Heeft u vragen over het product? Heeft u technische ondersteuning nodig? Neem dan gerust contact met ons op:

Technische ondersteuning en e-garantiecertificaat

[www.vevor.com/support](http://www.vevor.com/support)

Dit is de originele instructie, lees alle handleidingen zorgvuldig door voordat u het product gebruikt. VEVOR behoudt zich een duidelijke interpretatie van onze gebruikershandleiding voor. Het uiterlijk van het product is afhankelijk van het product dat u hebt ontvangen. Vergeef ons dat we u niet opnieuw zullen informeren als er technologie- of software-updates voor ons product zijn.

## PRODUCTPARAMETERS

Model	Productafmetingen (B*D*H)	Laden Capaciteit
BB-BGGJ01	24x12x10,6 inch (610x305x269mm)	55 pond (maximaal)

### WAARSCHUWING:

**Bewaar deze handleiding voor de veiligheidswaarschuwingen en voorzorgsmaatregelen. De handleiding biedt belangrijke informatie over hoe u dit product moet monteren, gebruiken en onderhouden. Als u dit niet doet, kan dit leiden tot ernstig letsel.**

### MONTAGEVOORZORGSMATREGELEN

1. De montage moet volgens deze instructies gebeuren. Onjuiste montage kan gevaarlijk zijn.
2. Ga voorzichtig om met metalen randen. Draag een veiligheidsbril en stevige werkhandschoenen tijdens de montage.
3. Kom niet bijeen als u moe bent of onder invloed van alcohol, drugs of medicijnen.
4. Het draagvermogen en andere producteigenschappen gelden alleen voor een correct en volledig gemonteerd product.
5. Zorg ervoor dat de verzamelplaats schoon en goed verlicht is.
6. Houd omstanders uit de buurt tijdens de montage.
7. Selecteer bij de installatie een geschikte en betrouwbare wandinstallatie en kies de juiste bevestigingsonderdelen.

## **GEBRUIK VOORZORGSMAATREGELEN**




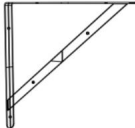



**WAARSCHUWING: OM ERNSTIG LETSEL EN DE DOOD TE VOORKOMEN**





### **FOOIEN:**

1. Dit product is geen speelgoed. Laat kinderen niet met dit item spelen of in de buurt ervan komen.
2. Gebruik alleen zoals bedoeld. Ga niet op het product zitten of staan.
3. Inspecteer voor elk gebruik. Gebruik het niet als onderdelen los of beschadigd zijn.
4. Producten worden geïnstalleerd op houten wanden of versterkte wanden; gebruik het niet alleen op de grond of op het bureau.
5. Overschrijd de vermelde gewichtscapaciteit niet. Draai alle knoppen stevig vast voordat u de belasting aanbrengt. Wees u bewust van dynamische belasting! De plotselinge belastingbeweging kan kortstondig een overmatige belasting creëren, waardoor het product defect raakt.

## **BEWAAR DEZE INSTRUCTIES**

## ONDERDELENLIJST

Nee.	A	B	C	D	EN
Naam Basis		Kader	Ijzeren staaf M4*8	ST4*16	Voor houten
Onderdelen					
Hoeveelheid	1 STUKS	2 STUKS	2 STUKS 8 STUKS	4 STUKS	

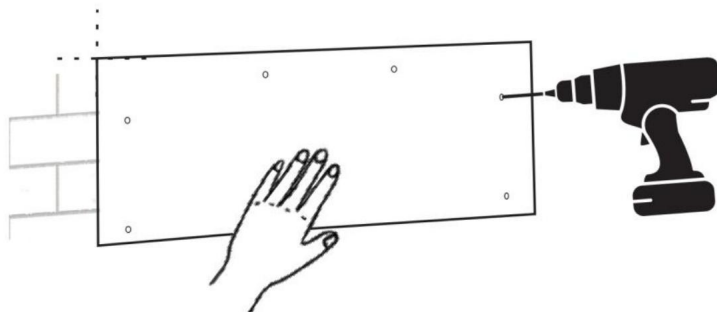
Nee.	F	G	H	I
Naam M4*30	(Voor muur)	Kunststof plug (Voor muur)	positionering kaart	Haak
Onderdelen				
Hoeveelheid	6 stuks	6 STUKS	1 STUKS	12 STUKS

# MONTAGESTAPPEN

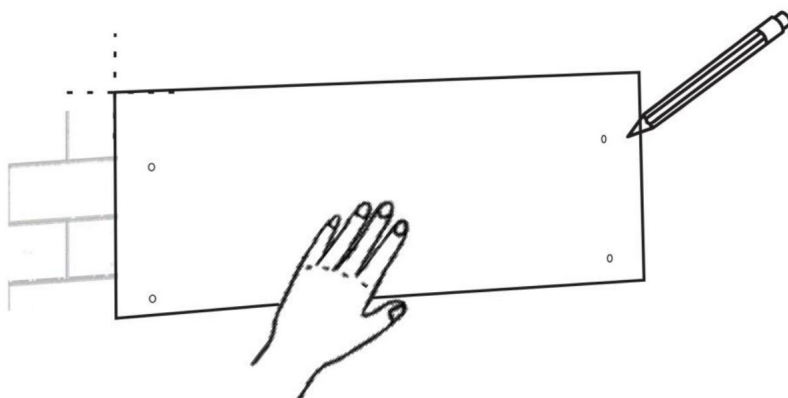
## Installatiemodus 1

### STAP 1

1. Plaats de positioneringskaart (H) op de muur en maak gaatjes.



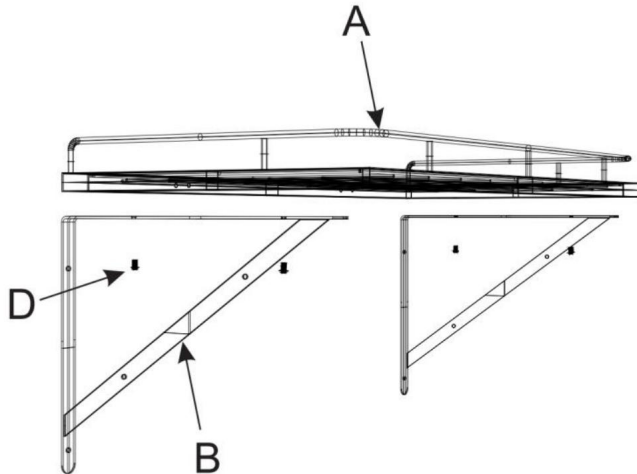
(Als u het op houten materiaal installeert, markeert u de ponspositie met potlood.)





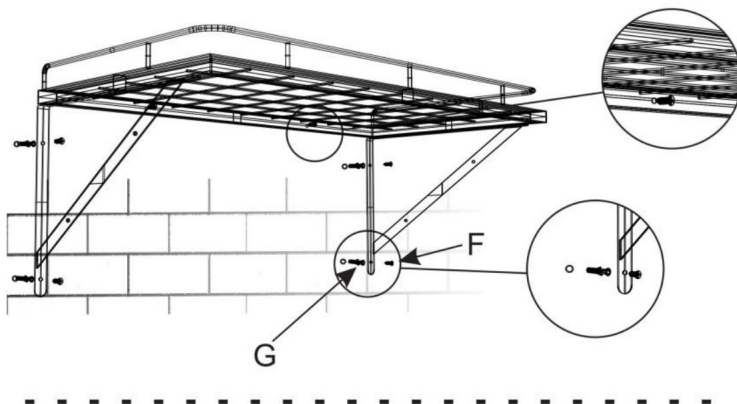
## STAP 2

2. Monteer de basis (A) op het frame (B) met M4\*8 schroeven (D).

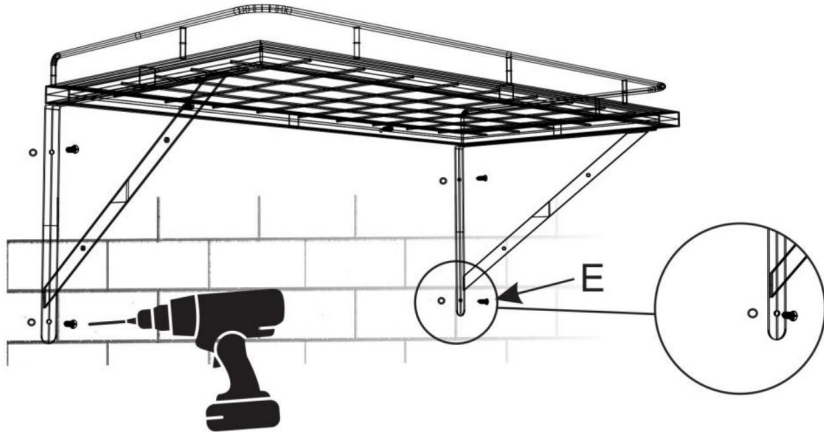


## STAP 3

3. Plaats eerst de kunststof pluggen (G) in het gat en monteer het product vervolgens aan de muur met M4\*30 schroeven (F).



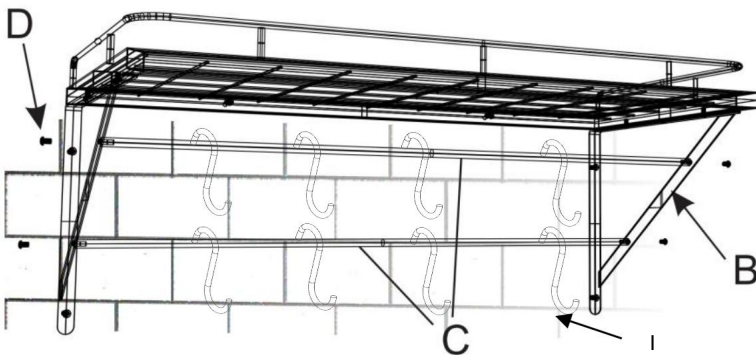
(Indien u het product op houten materiaal installeert, monteert het dan aan de muur met M4\*16 schroeven (E) zonder plastic pluggen.)



### VOLTOOIING

Installeer de ijzeren staven (C) op het frame (B)

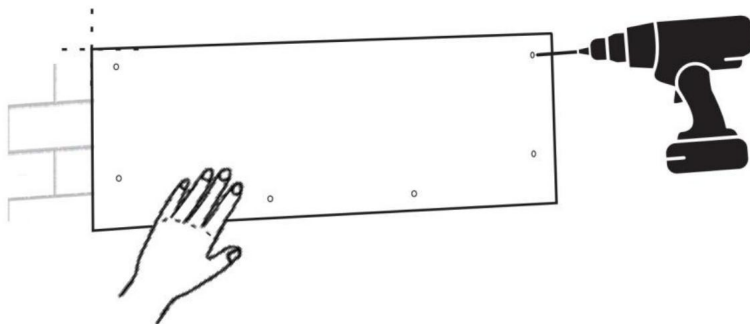
Gebruik M4\*8 schroeven (D) en voltooi de installatie.



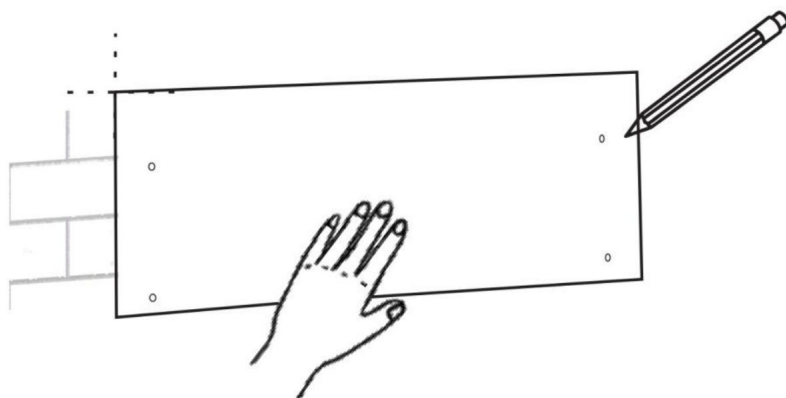
## Installatiemodus 2

### STAP 1

1. Plaats de positioneringskaart (H) op de muur en maak gaatjes.

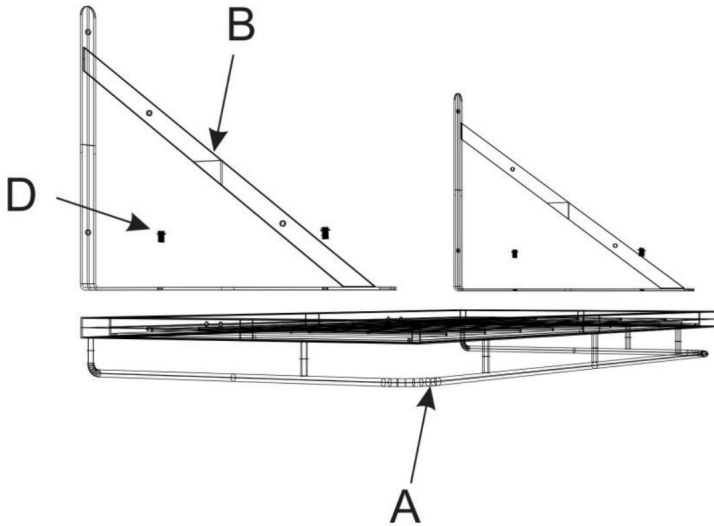


(Als u het op houten materiaal installeert, markeert u de pospositie met potlood.)



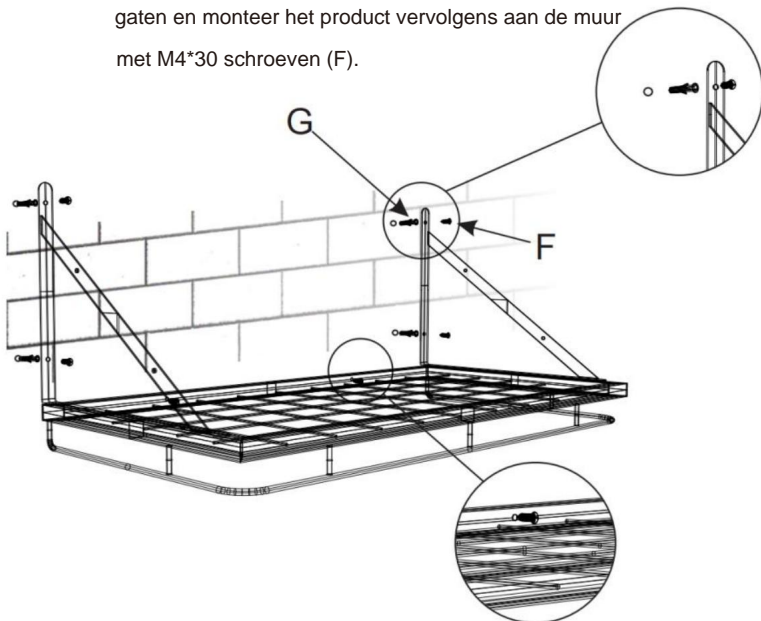
STAP 3

2. Monteer de basis (A) op het frame (B) met M4\*8 schroeven (D).

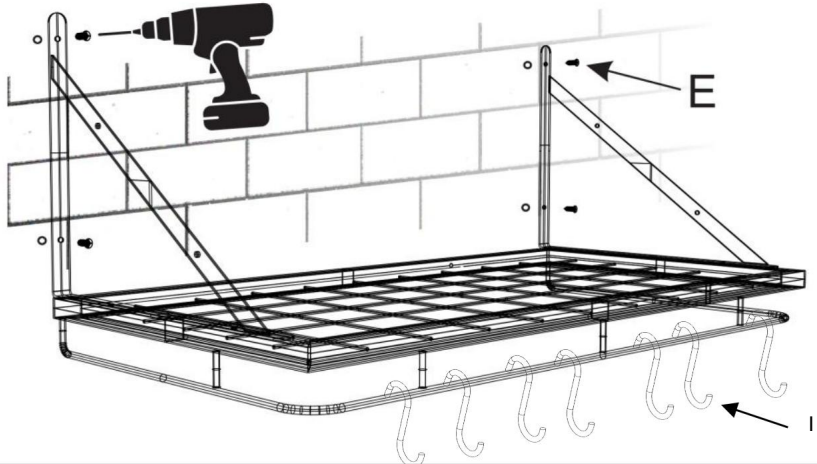


VOLTOOIING

3. Plaats eerst de kunststof pluggen (G) in de gaten en monteer het product vervolgens aan de muur met M4\*30 schroeven (F).



(Als u het product op een houten materiaal installeert, monteer het dan aan de muur met M4\*16 schroeven (E) zonder plastic pluggen.)



## Schoonmaak

- Voor het reinigen veegt u het oppervlak af met een vochtige (niet natte) doek of veegt u het droog met een schone, pluisvrije katoenen doek.
- Om het oppervlak schoon te maken, kunt u een glasreiniger of een vergelijkbare reinigingsvloeistof gebruiken.

Fabrikant: Shanghaimuxinmuyeyouxiangongsi Adres:

Shuangchenglu 803nong11hao1602A-1609shi, baoshanqu, shanghai 200000 CN.

Geïmporteerd naar AUS: SIHAO PTY LTD. 1 ROKEVA STREETEASTWOOD NSW  
2122 Australië

Geïmporteerd naar de VS: Sanven Technology Ltd. Suite 250, 9166 Anaheim Place,  
Rancho Cucamonga, CA 91730



YH CONSULTING LIMITED.

C/O YH Consulting Limited Kantoor 147, Centurion House,  
London Road, Staines-upon-Thames, Surrey, TW18 4AX



E-CrossStu GmbH

Mainzer Landstr.69, 60329  
Frankfurt am Main.

**VEVOR**<sup>®</sup>

**TOUGH TOOLS, HALF PRICE**

Technische ondersteuning en e-garantiecertificaat

[www.vevor.com/support](http://www.vevor.com/support)

# **VEVOR®**

## **TOUGH TOOLS, HALF PRICE**

Teknisk support och e-garanticertifikat [www.vevor.com/support](http://www.vevor.com/support)

### **HÄNGKRYCKSTÄLL**

### **ANVÄNDARMANUAL**

**BB-BGGJ01**

Vi fortsätter att vara engagerade i att ge dig verktyg till konkurrenskraftiga priser.

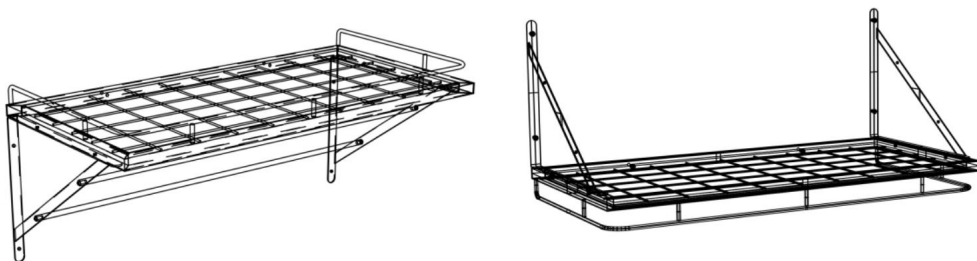
"Spara halva", "halva priset" eller andra liknande uttryck som används av oss representerar bara en uppskattning av besparingar du kan dra nytta av att köpa vissa verktyg hos oss jämfört med de stora toppmärkena och doser behöver inte nödvändigtvis täcka alla kategorier av verktyg som erbjuds av oss. Du påminns vänligen om att noggrant kontrollera när du gör en beställning hos oss om du faktiskt sparar hälften i jämförelse med de främsta stora varumärkena.



**VEVOR**<sup>®</sup>  
TOUGH TOOLS, HALF PRICE

Hängande grytställ

Tack för att du köpte en av våra produkter, läs noggrant igenom monteringen instruktioner innan installationen.



**Modell:** BB-BGGJ01

### BEHÖVER HJÄLP? KONTAKTA OSS!

Har du produktfrågor? Behöver du teknisk support? Kontakta oss gärna:

Teknisk support och e-garanticertifikat  
[www.vevor.com/support](http://www.vevor.com/support)

Detta är den ursprungliga instruktionen, läs alla instruktioner noggrant innan du använder den. VEVOR reserverar sig för en tydlig tolkning av vår användarmanual. Utseendet på produkten är beroende av den produkt du fått. Ursäkta oss att vi inte kommer att informera dig igen om det finns någon teknik eller mjukvaruuppdateringar på vår produkt.

# PRODUKTPARAMETRAR

Modell	Produktstorlek (W*D*H)	Belastning Kapacitet
BB-BGGJ01	24x12x10,6 tum (610x305x269 mm)	55 lb (max)

## VARNING:

**Spara denna handbok för säkerhetsvarningar och försiktighetsåtgärder. Manualen ger viktig information om hur man monterar, använder och underhåller denna produkt. Underlåtenhet att göra det kan resultera i allvarliga skador.**

## FÖRSIKTIGHETSÅTGÄRDER FÖR MONTERING

1. Monteringen måste följa dessa instruktioner. Felaktig montering kan vara en fara.
2. Hantera metallkanter försiktigt. Bär skyddsglasögon och kraftiga arbetshandskar under monteringen.
3. Sätt dig inte ihop när du är trött eller påverkad av alkohol, droger eller medicin.
4. Viktkapacitet och andra produkttegenskaper gäller endast en korrekt och färdigmonterad produkt.
5. Håll monteringsområdet rent och väl upplyst.
6. Håll åskådare borta från området under monteringen.
7. Vid installationen, välj en lämplig och pålitlig vägginstallation och välj rätt fästdelar att använda.

## ANVÄND FÖRSIKTIGHETSÅTGÄRDER




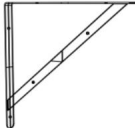



**VARNING: FÖR ATT FÖREBYGGA ALLVARLIGA SKADA OCH DÖDSFALL AV**




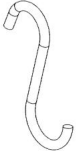
### **TIPPNING:**

1. Denna produkt är inte en leksak. Låt inte barn leka med eller närma sig detta föremål.
2. Använd endast på avsett sätt. Sitt eller stå inte på produkten.
3. Inspektera före varje användning. Använd den inte om delar är lösa eller skadade.
4. Produkterna installeras på träväggar eller förstärkta väggar. Använd den inte ensam på marken eller på skrivbordet.
5. Överskrid inte den angivna viktkapaciteten. Dra åt alla knoppar ordentligt innan du applicerar belastning. Var uppmärksam på dynamisk laddning! Den plötsliga laströrelsen kan kortvarigt skapa en överbelastning, vilket kan orsaka produktfel.

## SPARA DESSA INSTRUKTIONER

# DELLISTA

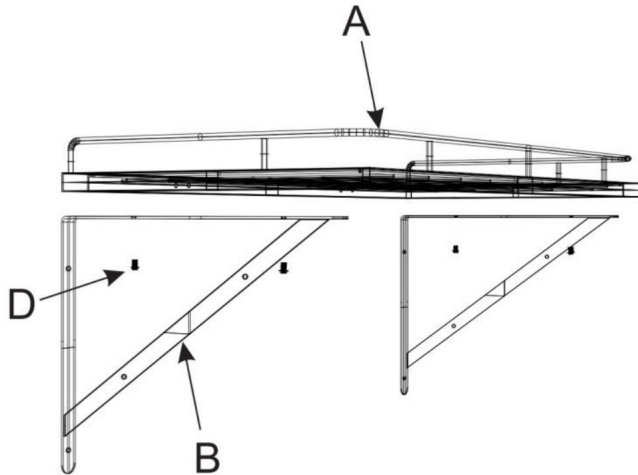
Inga.	A	B	C	D	OCH
Namnbas		Ram	Järnstång M4*8 ST4*16		För trä
Delar					
Antal 1 st		2 st	2 st 8 st 4 st		

Inga.	F	G	H	
Namn M4*30 (För vägg)		Plastplugg (För vägg)	positionering kort	Krok
Delar				
Antal 6 st		6 st	1 st	12 st



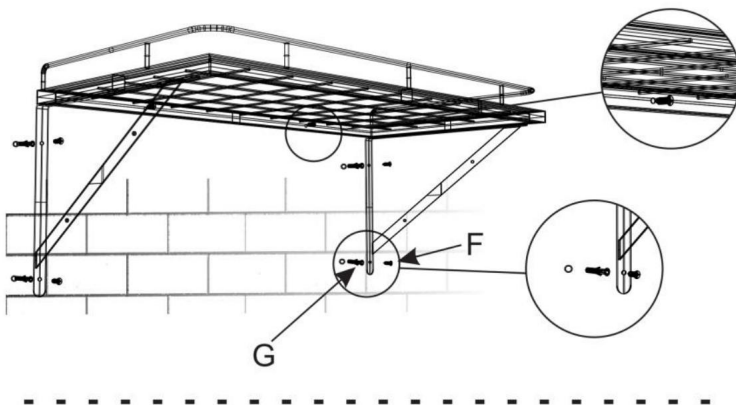
## STEG 2

2. Montera basen (A) på ramen (B) med M4\*8 skruvar (D).

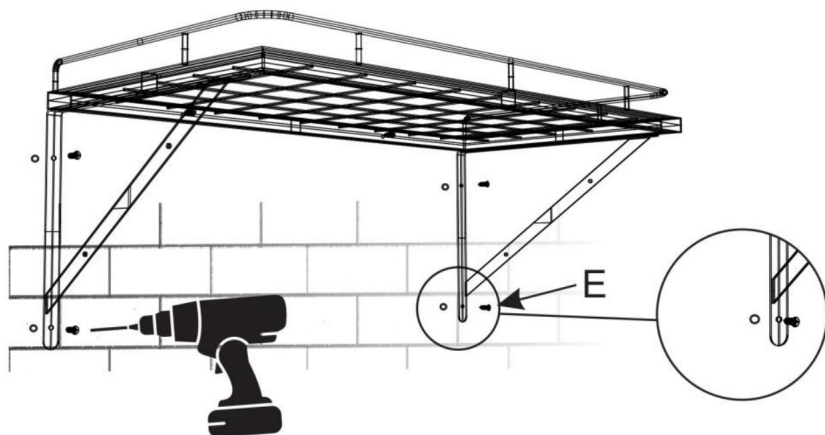


## STEG 3

3. Sätt in plastpluggarna (G) i hålet först, installera sedan produkten på väggen med M4\*30 skruvar (F).

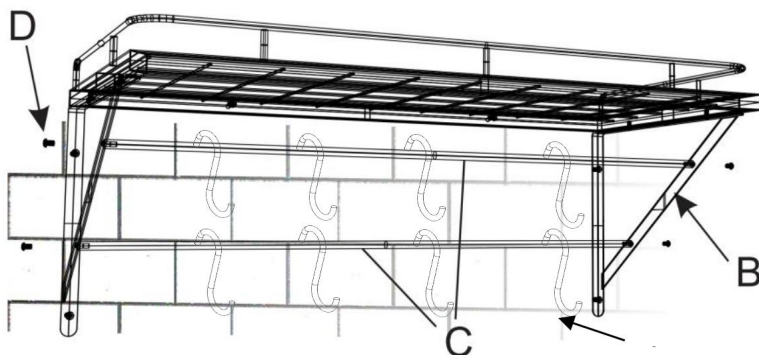


(Om du installerar på trämaterial, installera produkten på väggen med  
M4\*16 skruvar(E) utan plastpluggar.ÿ



#### KOMPLETTERING

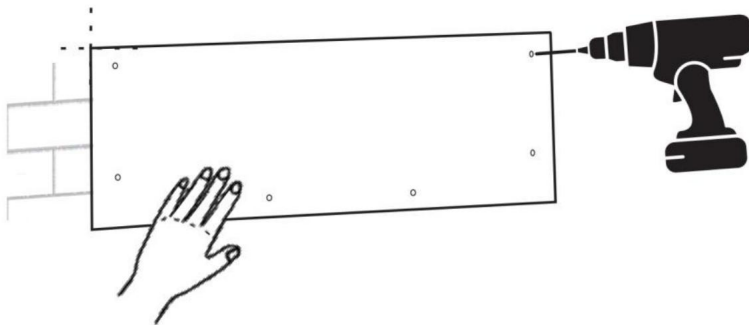
Montera järnstängerna (C) på ramen (B)  
Med M4\*8 skruvar(D) och avsluta installationen.



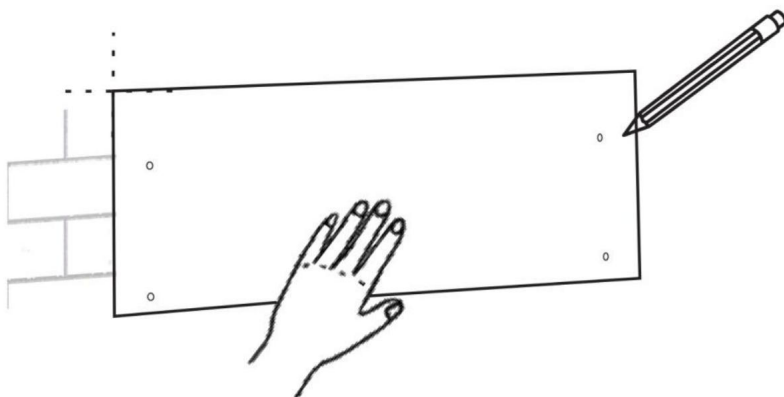
## Installationsläge 2

### STEG 1

1. Sätt positioneringskortet (H) på väggen och slå hål.



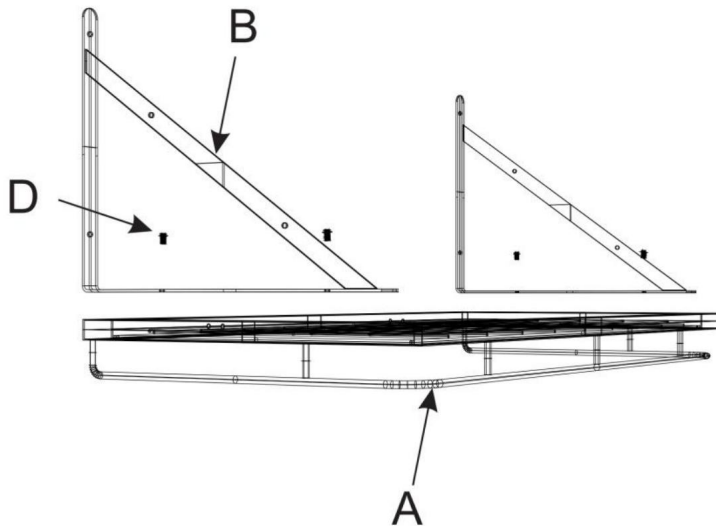
Om installation på trämaterial, markera stanspositionen med penna.





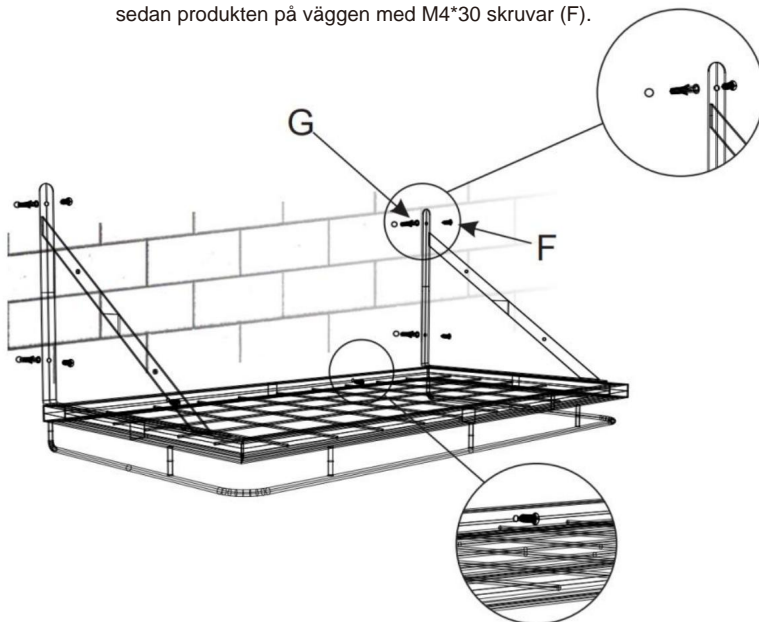
STEG 3

2. Montera basen (A) på ramen (B) med M4\*8 skruvar (D).



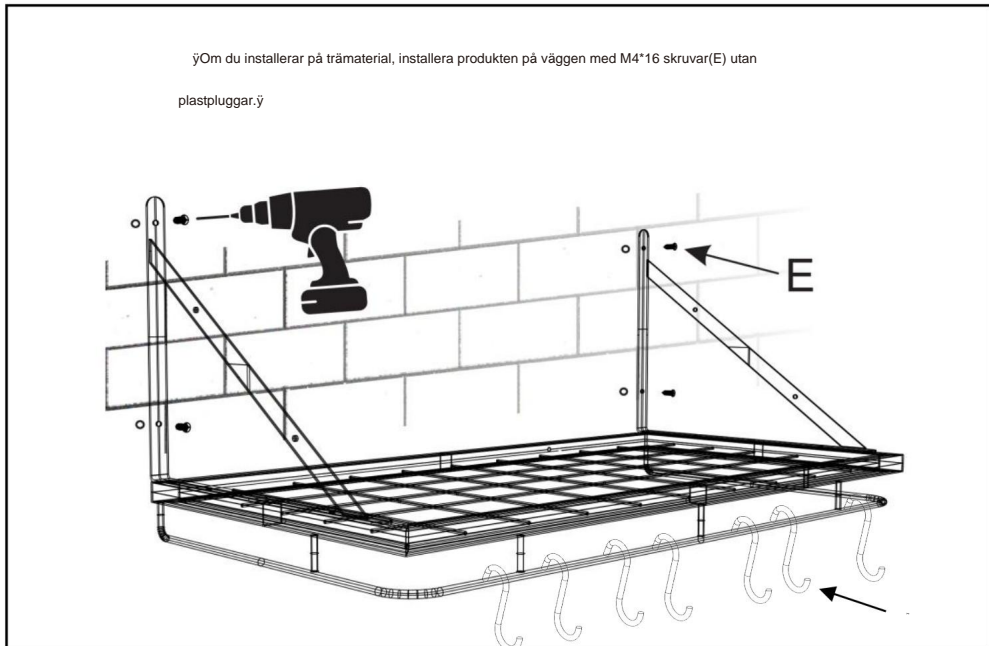
KOMPLETTERING

3. Sätt in plastpluggarna (G) i hålen först, installera sedan produkten på väggen med M4\*30 skruvar (F).



Om du installerar på trämaterial, installera produkten på väggen med M4\*16 skruvar(E) utan

plastpluggar.



## Rengöring

-För rengöring, torka av ytan med en fuktig (inte våt) trasa eller torka torr med en ren luddfri bomullstrasa.

-Fönsterputsvätska eller liknande rengöringsvätska kan användas för att rengöra ytan.

Tillverkare: Shanghaimuxinmuyeyouxiangongsi Adress:

Shuangchenglu 803nong11hao1602A-1609shi, baoshanqu, shanghai 200000 CN.

Importerad till AUS: SIHAO PTY LTD. 1 ROKEVA STREETEASTWOOD NSW 2122

Australien

Importerad till USA: Sanven Technology Ltd. Suite 250, 9166 Anaheim Place, Rancho

Cucamonga, CA 91730



YH CONSULTING LIMITED.

C/O YH Consulting Limited Office 147, Centurion House,  
London Road, Staines-upon-Thames, Surrey, TW18 4AX



E-CrossStu GmbH

Mainzer Landstr.69, 60329  
Frankfurt am Main.

**VEVOR**<sup>®</sup>

**TOUGH TOOLS, HALF PRICE**

Teknisk support och e-garanticertifikat

[www.vevor.com/support](http://www.vevor.com/support)