

VEVOR[®]

TOUGH TOOLS, HALF PRICE

Technical Support and E-Warranty Certificate www.vevor.com/support

POTS AND PANS ORGANIZER USER MANUAL

We continue to be committed to provide you tools with competitive price.

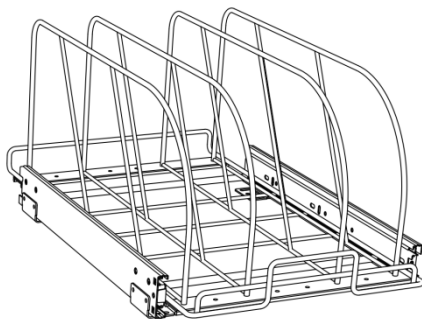
"Save Half", "Half Price" or any other similar expressions used by us only represents an estimate of savings you might benefit from buying certain tools with us compared to the major top brands and does not necessarily mean to cover all categories of tools offered by us. You are kindly reminded to verify carefully when you are placing an order with us if you are actually saving half in comparison with the top major brands.

VEVOR®

TOUGH TOOLS, HALF PRICE

Pots and Pans Organizer

Thanks for purchasing one of our products, please read carefully the assembly instructions before the installation.



Model: CH-HGGJ01; CH-HGGJ02; CH-HGGJ03

NEED HELP? CONTACT US!

Have product questions? Need technical support? Please feel free to contact us: **Technical Support and E-Warranty Certificate**

www.vevor.com/support

This is the original instruction, please read all manual instructions carefully before operating. VEVOR reserves a clear interpretation of our user manual. The appearance of the product shall be subject to the product you received. Please forgive us that we won't inform you again if there are any technology or software updates on our product.

PRODUCT PARAMETERS

| Model | Product Size (W*D*H) | Loading Capacity | Installation size(W*D*H) |
|---------------|-------------------------------------|------------------|------------------------------------|
| CH-HGG J01 | 248x530x220mm (9.7x20.8x8.6 in) | 120 lb (Max) | 260x560x300mm (10.3x22x11.8 in) |
| CH-HGG J02 | 298x530x220mm (11.7x20.8x8.6 in) | 120 lb (Max) | 312x560x300mm (12.3x22x11.8 in) |
| CH-HGG J03 | 348x530x220mm (13.7x20.8x8.6 in) | 120 lb (Max) | 365x560x300mm (14.3x22x11.8 in) |

WARNING:

Keep this manual for the safety warnings and precautions. The manual offers important information on how to assemble, use and maintain this product. Failure to do so can result in serious injury.

ASSEMBLY PRECAUTIONS

1. Assembly needs to follow these instructions. Incorrect assembly can be a hazard.
2. Please handle metal edges carefully, Wear safety goggles and heavy-duty work gloves during assembly.
3. Do not assemble when tired or under the influence of alcohol, drugs or medication.
4. Weight capacity and other product capabilities apply to a properly and completely assembled product only.
5. Keep the assembly area clean and well-lit.

6. Keep bystanders out of the area during assembly.
7. When installation, select a suitable and reliable wall installation, and choose the correct fastening parts to use.

USE PRECAUTIONS




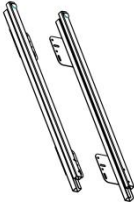



WARNING: TO PREVENT SERIOUS INJURY AND DEATH FROM TIPPING:



1. This product is not a toy. Do not allow children to play with or approach this item.
2. Use as intended only. Do not sit or stand on the product.
3. Inspect before every use. Do not use it if parts are loose or damaged.
4. Products are installed on wooden walls or reinforced walls; Do not use it alone on the ground or on the desktop.
5. Do not exceed the listed weight capacity. Tighten all knobs securely before applying load. Be aware of dynamic loading! The sudden load movement may briefly create an excess load, causing product failure.

SAVE THESE INSTRUCTIONS

PARTS LIST

Note:CH-HGGJ03 Part (C) quantity is 5 PCS and (D) is 10 PCS.

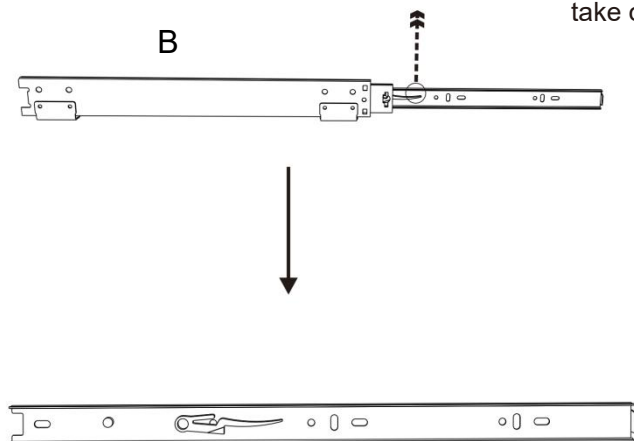
| No. | A | B | C | D | E |
|----------|---|---|---|---|---|
| Name | Base | Slide | Frame | M6 | ST4*12 |
| Parts |  |  |  |  |  |
| Quantity | 1 PCS | 1 set | 4 PCS | 8 PCS | 4 PCS |

| No. | F | G |
|----------|---|---|
| Name | M4*6 | Wrench |
| Parts |  |  |
| Quantity | 4 PCS | 1 PCS |

ASSEMBLY STEPS

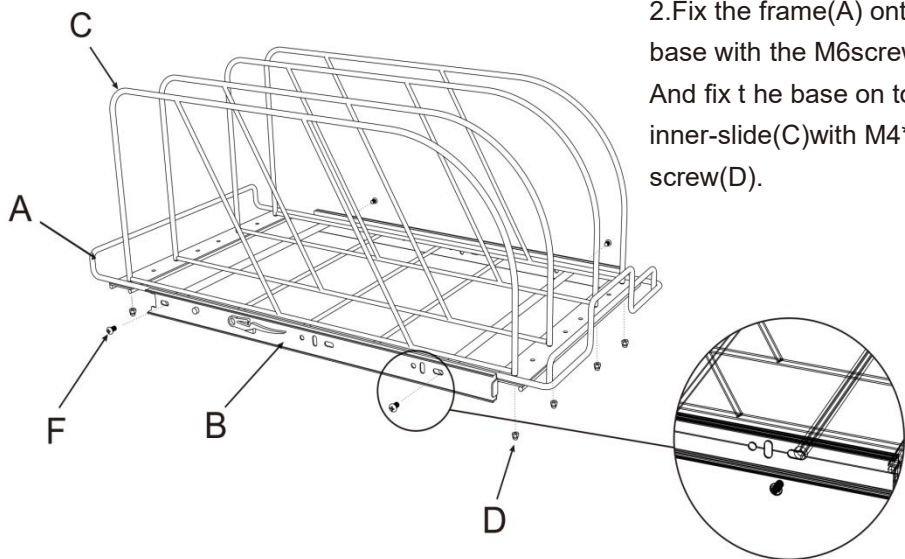
STEP1

1. Push up the buckle and take out the inner-slide.



STEP2

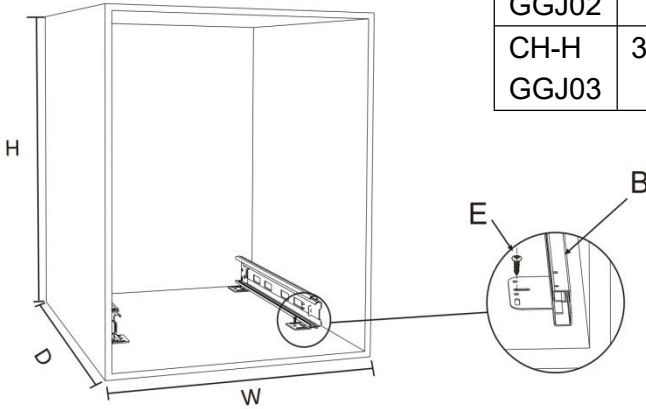
2. Fix the frame(A) onto the base with the M6screws(B)
And fix the base on to the inner-slide(C) with M4*6 screw(D).



STEP3

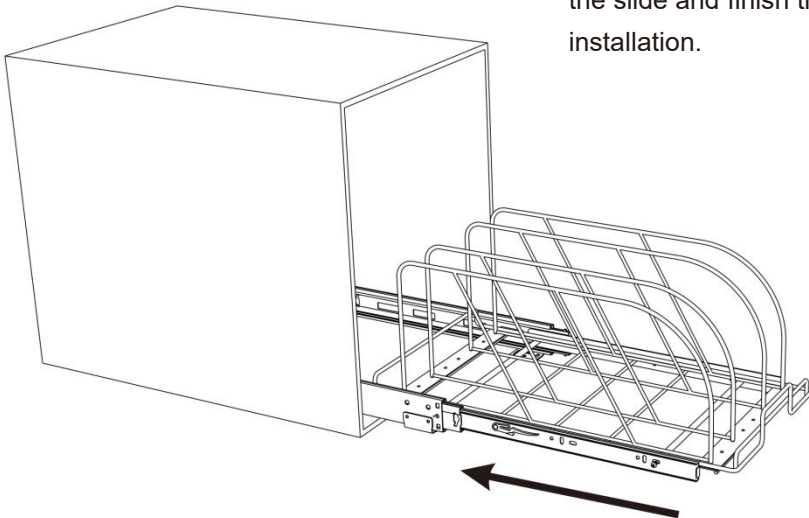
3. Select the appropriate Installation size according to the product. Fix the slide(B) onto the bottom of the cabinet with the ST4*12 screws(E).

| Model | Installation size(W*D*H) |
|---------------|--------------------------------------|
| CH-H GGJ01 | 260x560x300mm (10.3x22x11.8 in) |
| CH-H GGJ02 | 312x560x300mm (12.3x22x11.8 in) |
| CH-H GGJ03 | 365x560x300mm (14.3x22x11.8 in) |



COMPLETION

4. Insert the inner-slide back to the slide and finish the installation.



Cleaning

-For cleaning, wipe the surface with a damp (not wet) cloth or wipe dry with a clean lint free cotton cloth.

-Window cleaning liquid or a similar cleaning liquid can be used to clean the surface.

Manufacturer: Shanghaimuxinmuyeyouxiangongsi

Address: Shuangchenglu 803nong11hao1602A-1609shi, baoshanqu, shanghai 200000 CN.

Imported to AUS: SIHAO PTY LTD. 1 ROKEVA STREETEASTWOOD NSW 2122 Australia

Imported to USA: Sanven Technology Ltd. Suite 250, 9166 Anaheim Place, Rancho Cucamonga, CA 91730



YH CONSULTING LIMITED.
C/O YH Consulting Limited Office 147, Centurion House, London Road, Staines-upon-Thames, Surrey, TW18 4AX



E-CrossStu GmbH
Mainzer Landstr.69, 60329 Frankfurt am Main.

VEVOR[®]

TOUGH TOOLS, HALF PRICE

Technical Support and E-Warranty Certificate

www.vevor.com/support

VEVOR®

TOUGH TOOLS, HALF PRICE

Assistance technique et certificat de garantie électronique www.vevor.com/support

ORGANISATEUR DE CASSEROLES ET POÊLES

MANUEL D'UTILISATION

Nous continuons à nous engager à vous fournir des outils à des prix compétitifs.

« Économisez la moitié », « Moitié prix » ou toute autre expression similaire utilisée par nous ne représente qu'une estimation des économies que vous pourriez réaliser en achetant certains outils chez nous par rapport aux grandes marques et ne couvre pas nécessairement toutes les catégories d'outils que nous proposons.

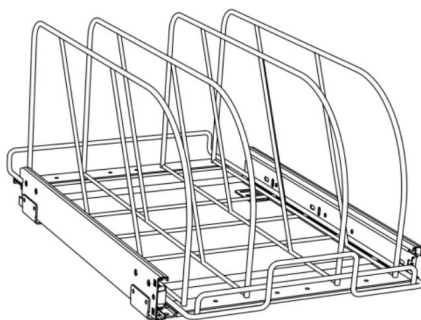
Nous vous rappelons de bien vouloir vérifier soigneusement lorsque vous passez une commande chez nous si vous économisez réellement la moitié par rapport aux grandes marques

VEVOR®

TOUGH TOOLS, HALF PRICE

Organisateur de casseroles et poêles

Merci d'avoir acheté l'un de nos produits, veuillez lire attentivement le montage instructions avant l'installation.



Modèle : CH-HGGJ01 ; CH-HGGJ02 ; CH-HGGJ03

BESOIN D'AIDE? CONTACTEZ-NOUS!

Vous avez des questions sur nos produits ? Vous avez besoin d'assistance technique ?

N'hésitez pas à nous contacter : Assistance technique et certificat de garantie

électronique www.vevor.com/support

Il s'agit de la notice d'utilisation d'origine. Veuillez lire attentivement toutes les instructions du manuel avant de l'utiliser. VEVOR se réserve le droit d'interpréter clairement notre manuel d'utilisation. L'apparence du produit dépend du produit que vous avez reçu. Veuillez nous excuser, nous ne vous informerons plus en cas de mise à jour technologique ou logicielle de notre produit.

PARAMÈTRES DU PRODUIT

| Modèle | Taille du produit (L x P x H) | Chargement Capacité | Taille d'installation (L * P * H) |
|---------------|---|-------------------------|--|
| CH-HGG J01 | 248x530x220mm (9,7 x 20,8 x 8,6 pouces) | 120 livres (Max) | 260x560x300mm (10,3 x 22 x 11,8 pouces) |
| CH-HGG J02 | 298x530x220mm (11,7 x 20,8 x 8,6 pouces) | 120 livres (Max) | 312x560x300mm (12,3 x 22 x 11,8 pouces) |
| CH-HGG J03 | 348x530x220mm (13,7 x 20,8 x 8,6 pouces) | 120 livres (Max) | 365x560x300mm (14,3 x 22 x 11,8 pouces) |

AVERTISSEMENT:

Conservez ce manuel pour connaître les avertissements et précautions de sécurité. Le manuel fournit des informations importantes sur la manière d'assembler, d'utiliser et d'entretenir ce produit. Le non-respect de ces instructions peut entraîner des blessures graves.

PRÉCAUTIONS D'ASSEMBLAGE

1. L'assemblage doit être effectué conformément aux instructions. Un assemblage incorrect peut être dangereux.
2. Veuillez manipuler les bords métalliques avec précaution. Portez des lunettes de sécurité et des gants de travail résistants pendant l'assemblage.
3. Ne pas monter si vous êtes fatigué ou sous l'influence de l'alcool, de drogues ou de médicaments.
4. La capacité de poids et les autres capacités du produit s'appliquent uniquement à un produit correctement et complètement assemblé.
5. Gardez la zone de montage propre et bien éclairée.

6. Gardez les spectateurs hors de la zone pendant le montage.
7. Lors de l'installation, sélectionnez une installation murale adaptée et fiable et choisissez les pièces de fixation appropriées à utiliser.

PRÉCAUTIONS D'EMPLOI



AVERTISSEMENT : POUR ÉVITER DES BLESSURES GRAVES ET LA MORT


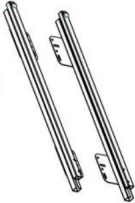



POURBOIRE :



1. Ce produit n'est pas un jouet. Ne laissez pas les enfants jouer avec ou s'en approcher.
2. Utiliser uniquement comme prévu. Ne pas s'asseoir ni se tenir debout sur le produit.
3. Inspectez l'appareil avant chaque utilisation. Ne l'utilisez pas si des pièces sont desserrées ou endommagées.
4. Les produits sont installés sur des murs en bois ou des murs renforcés ; ne les utilisez pas seuls sur le sol ou sur le bureau.
5. Ne dépassez pas la capacité de charge indiquée. Serrez fermement tous les boutons avant d'appliquer la charge. Soyez attentif à la charge dynamique ! Le mouvement soudain de la charge peut brièvement créer une charge excessive, provoquant une défaillance du produit.

CONSERVEZ CES INSTRUCTIONS

LISTE DES PIÈCES

Remarque : la quantité de pièces CH-HGGJ03 (C) est de 5 pièces et (D) est de 10 pièces.

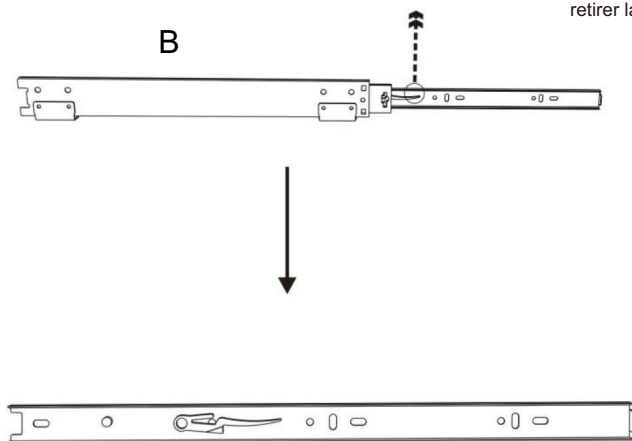
| Non. | UN | B | C | D | ET |
|----------------------------|---|---|---|---|---|
| Diapositive de base du nom | | | Cadre | M6 | ST4*12 |
| Parties |  |  |  |  |  |
| Quantité 1 PCS 1 ensemble | | | 4 pièces | 8 pièces | 4 pièces |

| Non. | F | G |
|----------------------|---|---|
| Nom M4*6 | | Clé |
| Parties |  |  |
| Quantité 4 PCS 1 PCS | | |

ÉTAPES D'ASSEMBLAGE

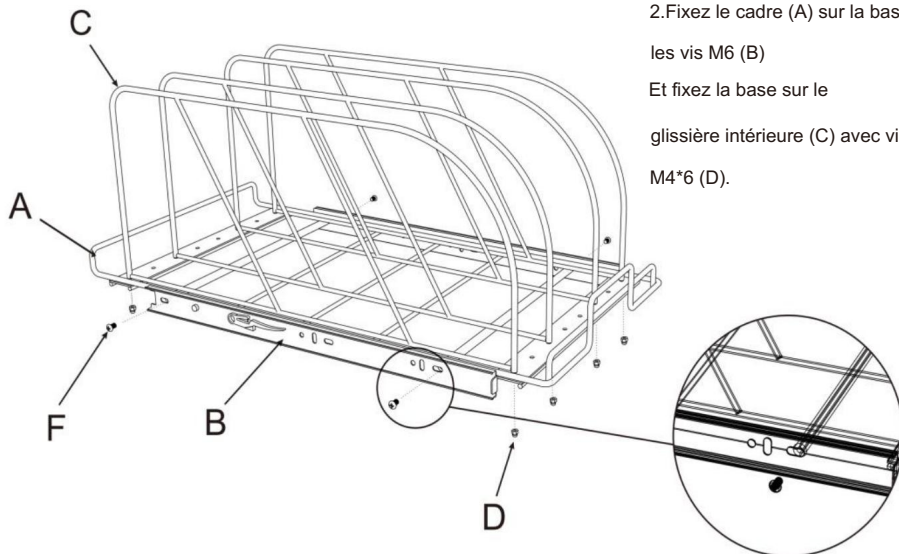
ÉTAPE 1

1. Poussez la boucle vers le haut et retirer la glissière intérieure.



ÉTAPE 2

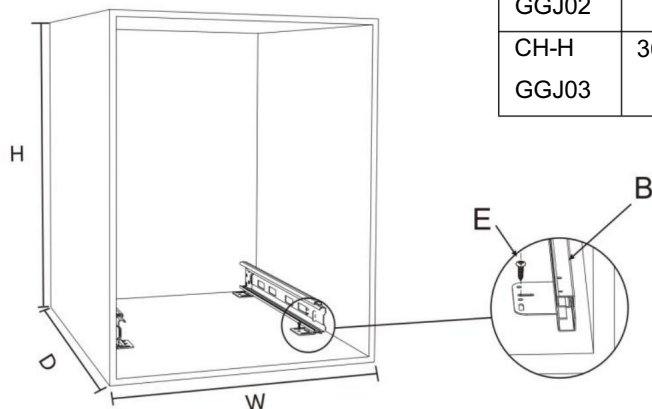
2. Fixez le cadre (A) sur la base avec les vis M6 (B)
Et fixez la base sur le glissière intérieure (C) avec vis M4*6 (D).



ÉTAPE 3

3. Sélectionnez la taille d'installation appropriée en fonction du produit. Fixez la glissière (B) sur le bas de l'armoire avec le

Vis ST4*12(E).



Taille d'installation du modèle (L x P x H)

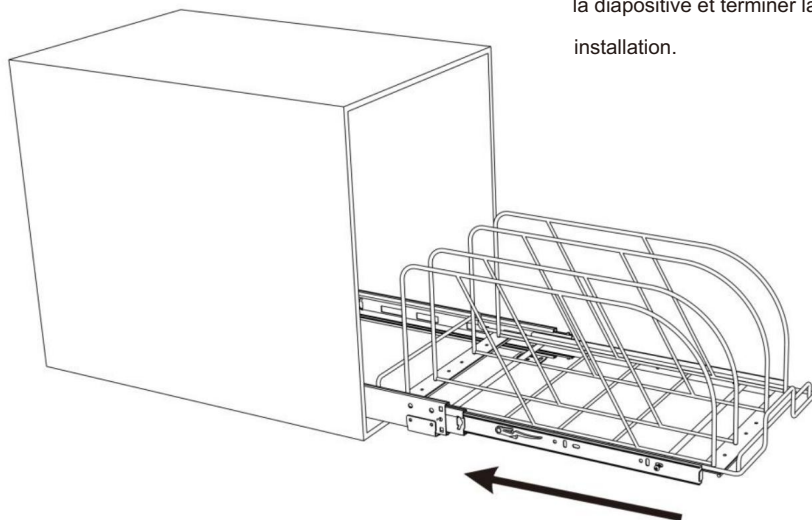
| | |
|---------------|--|
| CH-H GGJ01 | 260x560x300mm (10,3 x 22 x 11,8 pouces) |
|---------------|--|

| | |
|---------------|--|
| CH-H GGJ02 | 312x560x300mm (12,3 x 22 x 11,8 pouces) |
|---------------|--|

| | |
|---------------|--|
| CH-H GGJ03 | 365x560x300mm (14,3 x 22 x 11,8 pouces) |
|---------------|--|

ACHÈVEMENT

4. Réinsérez la glissière intérieure dans la diapositive et terminer la installation.



Nettoyage

-Pour le nettoyage, essuyez la surface avec un chiffon humide (pas mouillé) ou essuyez-la à sec avec un chiffon en coton propre et non pelucheux.

-Un liquide nettoyant pour vitres ou un liquide de nettoyage similaire peut être utilisé pour nettoyer la surface.

Fabricant : Shanghaimuxinmuyeyouxiangongsi Adresse :

Shuangchenglu 803nong11hao1602A-1609shi, baoshanqu, shanghai 200000 CN.

Importé en Australie : SIHAO PTY LTD. 1 ROKEVA STREETEASTWOOD NSW 2122 Australie

Importé aux États-Unis : Sanven Technology Ltd. Suite 250, 9166 Anaheim Place, Rancho Cucamonga, CA 91730



YH CONSULTING LIMITÉE.

A/S YH Consulting Limited Bureau 147, Centurion House,
London Road, Staines-upon-Thames, Surrey, TW18
4AX



E-CrossStu GmbH

Mainzer Landstr.69, 60329 Francfort-sur-le-Main.

VEVOR[®]

TOUGH TOOLS, HALF PRICE

Assistance technique et certificat de garantie
électronique www.vevor.com/support

VEVOR[®]

TOUGH TOOLS, HALF PRICE

Technischer Support und E-Garantie-Zertifikat www.vevor.com/support

Topf- und Pfannen-Organizer

BENUTZERHANDBUCH

Wir sind weiterhin bestrebt, Ihnen Werkzeuge zu wettbewerbsfähigen Preisen anzubieten.

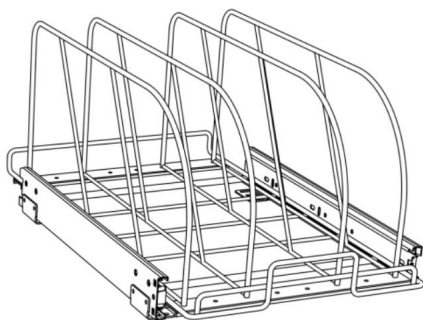
„Sparen Sie die Hälfte“, „Halber Preis“ oder andere ähnliche Ausdrücke, die wir verwenden, stellen nur eine Schätzung der Ersparnis dar, die Sie beim Kauf bestimmter Werkzeuge bei uns im Vergleich zu den großen Topmarken erzielen können, und decken nicht unbedingt alle von uns angebotenen Werkzeugkategorien ab. Wir möchten Sie freundlich daran erinnern, bei der Bestellung bei uns sorgfältig zu prüfen, ob Sie im Vergleich zu den großen Topmarken tatsächlich die Hälfte sparen.

VEVOR®

TOUGH TOOLS, HALF PRICE

Topf- und Pfannen-Organizer

Vielen Dank für den Kauf eines unserer Produkte, bitte lesen Sie sorgfältig die Montage Anweisungen vor der Installation.



Modell: CH-HGGJ01;CH-HGGJ02;CH-HGGJ03

Brauchen Sie Hilfe? Kontaktieren Sie uns!

Haben Sie Fragen zum Produkt? Benötigen Sie technischen Support? Bitte kontaktieren Sie uns: **Technischer Support und E-Garantie-Zertifikat www.vevor.com/support**

Dies ist die Originalanleitung. Bitte lesen Sie alle Anweisungen sorgfältig durch, bevor Sie das Gerät in Betrieb nehmen. VEVOR behält sich eine klare Auslegung unserer Bedienungsanleitung vor. Das Erscheinungsbild des Produkts richtet sich nach dem Produkt, das Sie erhalten haben. Bitte verzeihen Sie uns, dass wir Sie nicht erneut informieren, wenn es Technologie- oder Software-Updates für unser Produkt gibt.

PRODUKTPARAMETER

| Modell | Produktgröße (B x T x H) | Laden Kapazität | Installationsgröße (B*T*H) mm Zoll |
|---------------|---|--------------------|--|
| CH-HGG J01 | 248x530x220mm 9,7 x 20,8 x 8,6 Zoll | 120 Pfund (Max) | 260x560x300 mm 10,3 x 22 x 11,8 Zoll |
| CH-HGG J02 | 298x530x220mm 11,7 x 20,8 x 8,6 Zoll | 120 Pfund (Max) | 312x560x300mm 12,3 x 22 x 11,8 Zoll |
| CH-HGG J03 | 348x530x220mm 13,7 x 20,8 x 8,6 Zoll | 120 Pfund (Max) | 365x560x300mm 14,3 x 22 x 11,8 Zoll |

WARNUNG:

Bewahren Sie dieses Handbuch wegen der Sicherheitswarnungen und Vorsichtsmaßnahmen auf. Das Handbuch enthält wichtige Informationen zur Montage, Verwendung und Wartung dieses Produkts. Bei Nichtbeachtung kann es zu schweren Verletzungen kommen.

VORSICHTSMASSNAHMEN BEI DER MONTAGE

1. Die Montage muss gemäß dieser Anleitung erfolgen. Eine falsche Montage kann gefährlich sein.
2. Gehen Sie bitte vorsichtig mit Metallkanten um. Tragen Sie während der Montage eine Schutzbrille und robuste Arbeitshandschuhe.
3. Nicht zusammenbauen, wenn Sie müde sind oder unter dem Einfluss von Alkohol, Drogen oder Medikamenten stehen.
4. Gewichtskapazität und andere Produkteigenschaften gelten nur für ein ordnungsgemäß und vollständig montiertes Produkt.
5. Halten Sie den Versammlungsbereich sauber und gut beleuchtet.

6. Halten Sie während der Montage unbeteiligte Zuschauer vom Bereich fern.
7. Wählen Sie bei der Installation eine geeignete und zuverlässige Wandmontage und wählen Sie die richtigen Befestigungsteile aus.

VORSICHTSMASSNAHMEN BEIM GEBRAUCH



WARNUNG: UM SCHWERE VERLETZUNGEN UND TOD DURCH


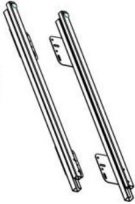



KIPPEN:



1. Dieses Produkt ist kein Spielzeug. Erlauben Sie Kindern nicht, mit diesem Produkt zu spielen oder sich ihm zu nähern.
2. Nur bestimmungsgemäß verwenden. Nicht auf dem Produkt sitzen oder stehen.
3. Vor jedem Gebrauch überprüfen. Nicht verwenden, wenn Teile lose oder beschädigt sind.
4. Produkte werden an Holzwänden oder verstärkten Wänden installiert. Verwenden Sie sie nicht allein auf dem Boden oder auf dem Schreibtisch.
5. Überschreiten Sie nicht die angegebene Gewichtskapazität. Ziehen Sie alle Knöpfe fest an, bevor Sie eine Last aufbringen. Achten Sie auf dynamische Belastung! Die plötzliche Lastbewegung kann kurzzeitig eine Überlastung erzeugen und zu einem Produktausfall führen.

BEWAHREN SIE DIESE ANWEISUNGEN AUF

TEILELISTE

Hinweis: Die Menge von CH-HGGJ03 Teil (C) beträgt 5 Stück und (D) 10 Stück.

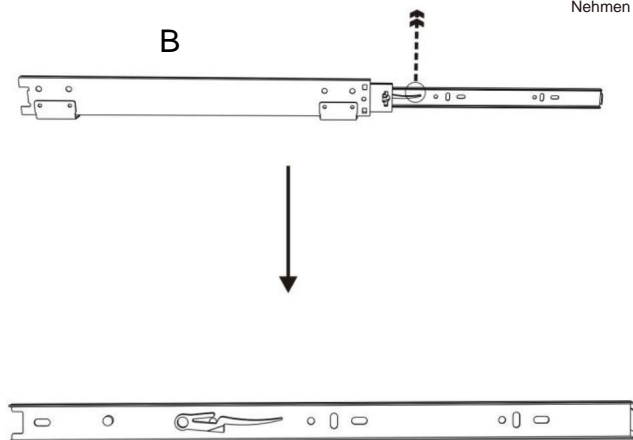
| NEIN. | A | B | C | D | UND |
|-----------------------|---|---|---|---|---|
| Name Basisfolie | | | Rahmen | M6 | ST4*12 |
| Ersatzteile |  |  |  |  |  |
| Menge: 1 Stück, 1 Set | | | 4 Stück | 8 Stück | 4 Stück |

| NEIN. | F | G |
|-------------------|---|---|
| Bezeichnung M4*6 | | Schlüssel |
| Ersatzteile |  |  |
| Menge 4 STK 1 STK | | |

MONTAGEANLEITUNG

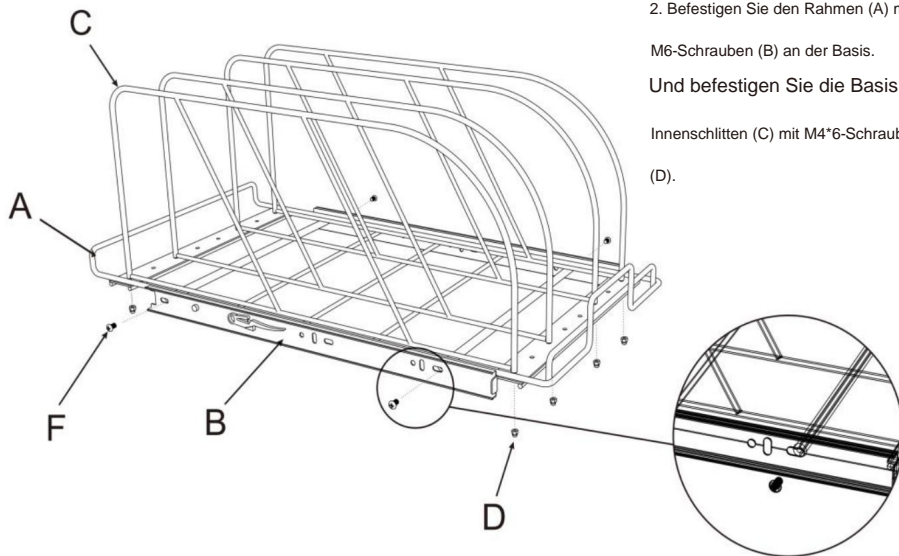
SCHRITT 1

1. Drücken Sie die Schnalle nach oben und nehmen Sie den Innenschlitten heraus.



SCHRITT 2

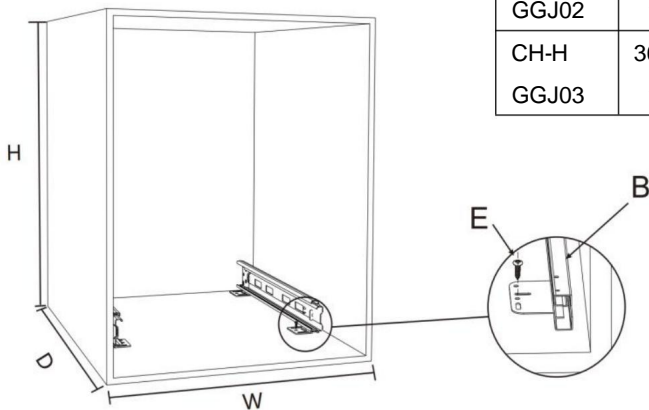
2. Befestigen Sie den Rahmen (A) mit den M6-Schrauben (B) an der Basis. Und befestigen Sie die Basis an der Innenschlitten (C) mit M4*6-Schraube (D).



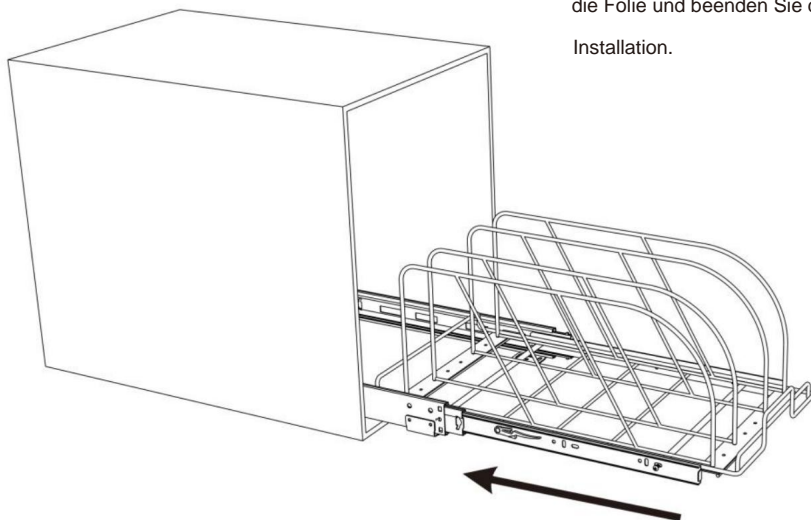
SCHRITT3

3. Wählen Sie die passende Installationsgröße entsprechend dem Produkt. Befestigen Sie den Schlitten (B) mit dem ST4*12 Schrauben (E).

| Modell-Installationsgröße (B x T x H) | |
|---------------------------------------|-----------------------|
| CH-H | 260x560x300 mm |
| GGJ01 | 10,3 x 22 x 11,8 Zoll |
| CH-H | 312x560x300mm |
| GGJ02 | 12,3 x 22 x 11,8 Zoll |
| CH-H | 365x560x300mm |
| GGJ03 | 14,3 x 22 x 11,8 Zoll |

**FERTIGSTELLUNG**

4. Den Innenschlitten wieder einschieben die Folie und beenden Sie die Installation.



Reinigung

-Zur Reinigung die Oberfläche mit einem feuchten (nicht nassen) Tuch abwischen oder trockenwischen mit einem sauberen, fusselfreien Baumwolltuch.

-Zur Reinigung der Oberfläche kann Fensterputzmittel oder ein ähnliches Reinigungsmittel verwendet werden.

Hersteller: Shanghaimuxinmuyeyouxiangongsi Adresse: Shuangchenglu
803nong11hao1602A-1609shi, baoshanqu, Shanghai 200000 CN.

Nach AUS importiert: SIHAO PTY LTD. 1 ROKEVA STREETEASTWOOD NSW 2122 Australien

Importiert in die USA: Sanven Technology Ltd. Suite 250, 9166 Anaheim Place, Rancho Cucamonga,
CA 91730



YH CONSULTING LIMITED.
C/O YH Consulting Limited Office 147, Centurion House,
London Road, Staines-upon-Thames, Surrey, TW18
4AX



E-CrossStu GmbH
Mainzer Landstr.69, 60329 Frankfurt am Main.

VEVOR[®]

TOUGH TOOLS, HALF PRICE

Technischer Support und E-Garantie-Zertifikat

www.vevor.com/support

VEVOR[®]

TOUGH TOOLS, HALF PRICE

Supporto tecnico e certificato di garanzia elettronica www.vevor.com/support

ORGANIZZATORE PER PENTOLE E PADELLE

MANUALE D'USO

Continuiamo a impegnarci per fornirvi strumenti a prezzi competitivi.

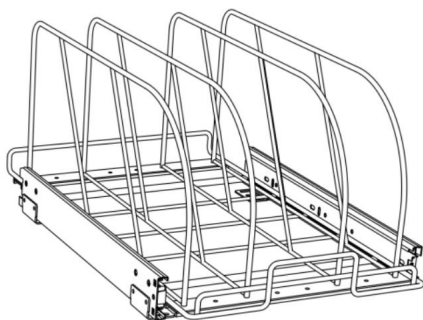
"Risparmia la metà", "Metà prezzo" o qualsiasi altra espressione simile da noi utilizzata rappresenta solo una stima del risparmio che potresti ottenere acquistando determinati utensili con noi rispetto ai principali marchi principali e non significa necessariamente coprire tutte le categorie di utensili da noi offerti. Ti ricordiamo cortesemente di verificare attentamente quando effettui un ordine con noi se stai effettivamente risparmiando la metà rispetto ai principali marchi principali

VEVOR®

TOUGH TOOLS, HALF PRICE

Organizzatore per pentole e padelle

Grazie per aver acquistato uno dei nostri prodotti, ti preghiamo di leggere attentamente le istruzioni di montaggio istruzioni prima dell'installazione.



Modello: CH-HGGJ01;CH-HGGJ02;CH-HGGJ03

HAI BISOGNO DI AIUTO? CONTATTACI!

Hai domande sul prodotto? Hai bisogno di supporto tecnico? Non esitare a contattarci: **Supporto tecnico e certificato di garanzia elettronica**

www.vevor.com/support

Questa è l'istruzione originale, si prega di leggere attentamente tutte le istruzioni del manuale prima di utilizzare. VEVOR si riserva una chiara interpretazione del nostro manuale utente. L'aspetto del prodotto sarà soggetto al prodotto ricevuto. Vi preghiamo di perdonarci se non vi informeremo di nuovo se ci sono aggiornamenti tecnologici o software sul nostro prodotto.

PARAMETRI DEL PRODOTTO

| Modello | Dimensioni del prodotto (L*P*A) | Caricamento Capacità | Dimensioni di installazione (L*P*A) |
|---------------|--|-----------------------------|---|
| CH-HGG J01 | Dimensioni: 248x530x220mm ÿ9,7x20,8x8,6 polliciÿ | 120 libbre (Massimo) | Dimensioni: 260x560x300mm ÿ10,3x22x11,8 polliciÿ |
| CH-HGG J02 | Dimensioni: 298x530x220mm ÿ11,7x20,8x8,6 polliciÿ | 120 libbre (Massimo) | Dimensioni: 312x560x300mm ÿ12,3x22x11,8 polliciÿ |
| CH-HGG J03 | Dimensioni: 348x530x220mm ÿ13,7x20,8x8,6 polliciÿ | 120 libbre (Massimo) | Dimensioni: 365x560x300mm ÿ14,3x22x11,8 polliciÿ |

AVVERTIMENTO:

Conservare questo manuale per le avvertenze e le precauzioni di sicurezza. Il manuale offre informazioni importanti su come assemblare, utilizzare e mantenere questo prodotto. La mancata osservanza di queste istruzioni può causare gravi lesioni.

PRECAUZIONI DI MONTAGGIO

1. Il montaggio deve seguire queste istruzioni. Un montaggio non corretto può essere pericoloso.
2. Maneggiare con cura i bordi metallici. Indossare occhiali protettivi e guanti da lavoro resistenti durante il montaggio.
3. Non riunirsi quando si è stanchi o sotto l'effetto di alcol, droghe o farmaci.
4. La capacità di peso e le altre caratteristiche del prodotto si applicano solo a un prodotto correttamente e completamente assemblato.
5. Mantenere l'area di assemblaggio pulita e ben illuminata.

6. Tenere gli astanti fuori dall'area durante l'assemblea.
7. Durante l'installazione, selezionare un'installazione a parete adatta e affidabile e scegliere i componenti di fissaggio corretti da utilizzare.

PRECAUZIONI D'USO



ATTENZIONE: PER PREVENIRE LESIONI GRAVI E MORTE DA


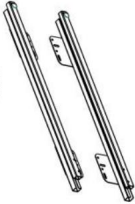



MANCIA:



1. Questo prodotto non è un giocattolo. Non permettere ai bambini di giocare con questo articolo o di avvicinarsi ad esso.
2. Utilizzare solo come previsto. Non sedersi o stare in piedi sul prodotto.
3. Ispezionare prima di ogni utilizzo. Non utilizzarlo se le parti sono allentate o danneggiate.
4. I prodotti sono installati su pareti in legno o rinforzate; non utilizzarli da soli, a terra o sulla scrivania.
5. Non superare la capacità di peso indicata. Serrare saldamente tutte le manopole prima di applicare il carico. Fare attenzione al carico dinamico! Il movimento improvviso del carico può creare brevemente un carico eccessivo, causando il guasto del prodotto.

SALVA QUESTE ISTRUZIONI

ELENCO DELLE PARTI

Nota: la quantità della parte CH-HGGJ03 (C) è di 5 pezzi e quella della parte (D) è di 10 pezzi.

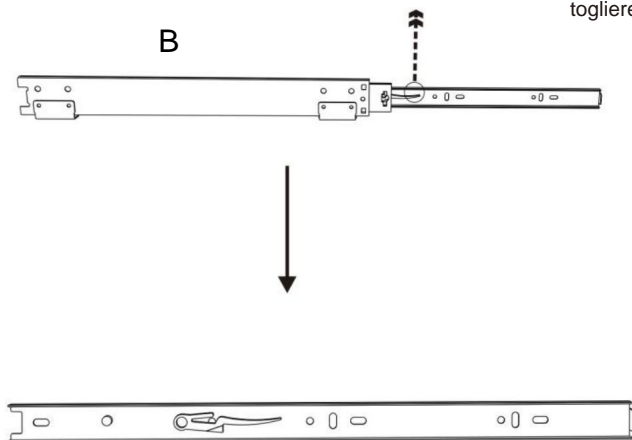
| NO. | UN | B | C | D | E |
|-----------|---|---|---|---|---|
| Nome Base | Diapositiva | | Telaio | M6 | ST4*12 |
| Parti |  |  |  |  |  |
| Quantità | 1 pz 1 set | | 4 PZ | 8 PZ | 4 PZ |

| NO. | F | G |
|----------|---|---|
| Nome | M4*6 | Chiave |
| Parti |  |  |
| Quantità | 4 PZ 1 PZ | |

FASI DI MONTAGGIO

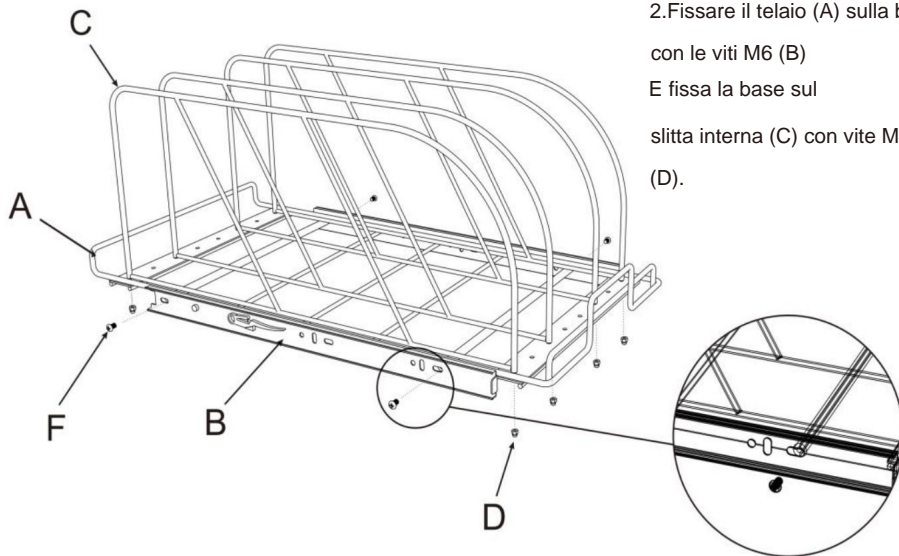
PASSO 1

1. Spingere verso l'alto la fibbia e togliere la slitta interna.



PASSO 2

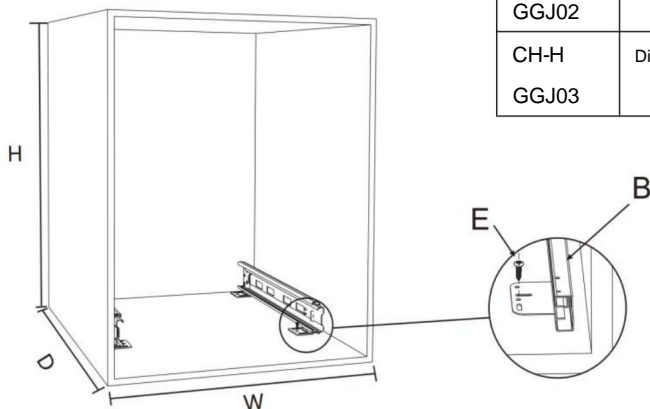
2. Fissare il telaio (A) sulla base con le viti M6 (B) e fissare la base sul slitta interna (C) con viti M4*6 (D).



PASSO 3

3. Selezionare la dimensione di installazione appropriata in base al prodotto. Fissare la slitta (B) sul fondo dell'armadio con il

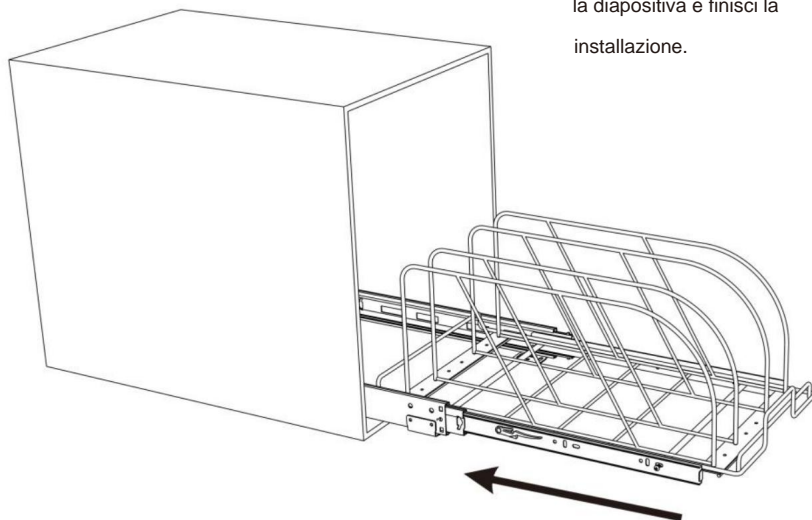
Viti ST4*12 (E).



| | Dimensioni di installazione del modello (L*P*A) |
|---------------|---|
| CH-H GGJ01 | Dimensioni: 260x560x300mm ÿ10,3x22x11,8 polliciÿ |
| CH-H GGJ02 | Dimensioni: 312x560x300mm ÿ12,3x22x11,8 polliciÿ |
| CH-H GGJ03 | Dimensioni: 365x560x300mm ÿ14,3x22x11,8 polliciÿ |

COMPLETAMENTO

4. Reinserrire la slitta interna nella diapositiva e finisci la installazione.



Pulizia

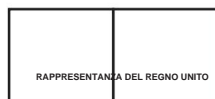
-Per la pulizia, pulire la superficie con un panno umido (non bagnato) o asciugare con un panno di cotone pulito e privo di pelucchi.

-Per pulire la superficie è possibile utilizzare un liquido detergente per vetri o un detergente simile.

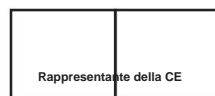
Produttore: Shanghaimuxinmuyeyouxiangongsi Indirizzo:
Shuangchenglu 803nong11hao1602A-1609shi, baoshanqu, shanghai 200000 CN.

Importato in AUS: SIHAO PTY LTD. 1 ROKEVA STREETEASTWOOD NSW 2122
Australia

Importato negli USA: Sanven Technology Ltd. Suite 250, 9166 Anaheim Place, Rancho
Cucamonga, CA 91730



CONSULENZA YH LIMITATA.
C/O YH Consulting Limited Ufficio 147, Centurion House,
London Road, Staines-upon-Thames, Surrey, TW18
4AX



E-CrossStu GmbH
Mainzer Landstr.69, 60329 Francoforte sul Meno.

VEVOR®

TOUGH TOOLS, HALF PRICE

**Supporto tecnico e certificato di garanzia
elettronica www.vevor.com/support**

VEVOR[®]

TOUGH TOOLS, HALF PRICE

Soporte técnico y certificado de garantía electrónica www.vevor.com/support

ORGANIZADOR DE OLLAS Y SARTENES

MANUAL DEL USUARIO

Seguimos comprometidos a brindarle herramientas a precios competitivos.

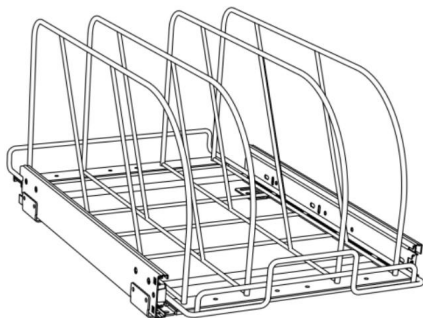
"Ahorre la mitad", "mitad de precio" o cualquier otra expresión similar que utilicemos solo representa una estimación del ahorro que podría obtener al comprar ciertas herramientas con nosotros en comparación con las principales marcas y no necesariamente significa que cubra todas las categorías de herramientas que ofrecemos. Le recordamos que, al realizar un pedido con nosotros, verifique cuidadosamente si realmente está ahorrando la mitad en comparación con las principales marcas.

VEVOR®

TOUGH TOOLS, HALF PRICE

Organizador de ollas y sartenes

Gracias por adquirir uno de nuestros productos, lea atentamente el manual de instrucciones. Instrucciones antes de la instalación.



Modelo: CH-HGGJ01; CH-HGGJ02; CH-HGGJ03

¿NECESITA AYUDA? ¡CONTÁCTENOS!

¿Tiene preguntas sobre el producto? ¿Necesita asistencia técnica? No dude en ponerse en contacto con nosotros: Asistencia técnica y certificado de garantía electrónica www.vevor.com/support

Estas son las instrucciones originales, lea atentamente todas las instrucciones del manual antes de utilizar el producto. VEVOR se reserva una interpretación clara de nuestro manual de usuario. La apariencia del producto estará sujeta al producto que recibió. Perdónenos por no informarle nuevamente si hay actualizaciones de tecnología o software en nuestro producto.

PARÁMETROS DEL PRODUCTO

| Modelo | Tamaño del producto (An. x Pr. x Al.) | Cargando Capacidad | Tamaño de instalación (An. x Pr. x Al.) |
|---------------|---|------------------------|---|
| CH-HGG J01 | 248 x 530 x 220 mm (9,7 x 20,8 x 8,6 pulgadas) | 120 libras (Máximo) | 260 x 560 x 300 mm 10,3 x 22 x 11,8 pulgadas |
| CH-HGG J02 | 298 x 530 x 220 mm 11,7 x 20,8 x 8,6 pulgadas | 120 libras (Máximo) | 312 x 560 x 300 mm 12,3 x 22 x 11,8 pulgadas |
| CH-HGG J03 | 348 x 530 x 220 mm 13,7 x 20,8 x 8,6 pulgadas | 120 libras (Máximo) | 365 x 560 x 300 mm 14,3 x 22 x 11,8 pulgadas |

ADVERTENCIA:

Conserve este manual para conocer las advertencias y precauciones de seguridad. El manual ofrece información importante sobre cómo ensamblar, usar y mantener este producto. No hacerlo puede provocar lesiones graves.

PRECAUCIONES DE MONTAJE

1. El montaje debe realizarse siguiendo estas instrucciones. Un montaje incorrecto puede suponer un riesgo.
2. Manipule los bordes metálicos con cuidado. Utilice gafas de seguridad y guantes de trabajo resistentes durante el montaje.
3. No se reúna cuando esté cansado o bajo la influencia de alcohol, drogas o medicamentos.
4. La capacidad de peso y otras capacidades del producto se aplican únicamente a un producto ensamblado de forma correcta y completa.
5. Mantenga el área de reunión limpia y bien iluminada.

6. Mantenga a los transeúntes fuera del área durante el montaje.
7. Al realizar la instalación, seleccione una instalación de pared adecuada y confiable y elija las piezas de fijación correctas para utilizar.

PRECAUCIONES DE USO



ADVERTENCIA: PARA EVITAR LESIONES GRAVES Y LA MUERTE POR


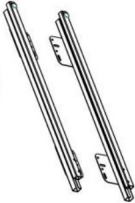



PROPINA:



1. Este producto no es un juguete. No permita que los niños jueguen con este artículo ni se acerquen a él.
2. Utilícelo únicamente para el fin previsto. No se sienta ni se pare sobre el producto.
3. Inspeccione el producto antes de cada uso. No lo utilice si hay piezas sueltas o dañadas.
4. Los productos se instalan en paredes de madera o paredes reforzadas; no los use solos en el suelo o en el escritorio.
5. No exceda la capacidad de peso indicada. Apriete bien todas las perillas antes de aplicar la carga. ¡Tenga cuidado con la carga dinámica! El movimiento repentino de la carga puede crear brevemente un exceso de carga, lo que provocará una falla del producto.

GUARDE ESTAS INSTRUCCIONES

LISTA DE PIEZAS

Nota: La cantidad de la pieza CH-HGGJ03 (C) es de 5 piezas y la cantidad de la pieza (D) es de 10 piezas.

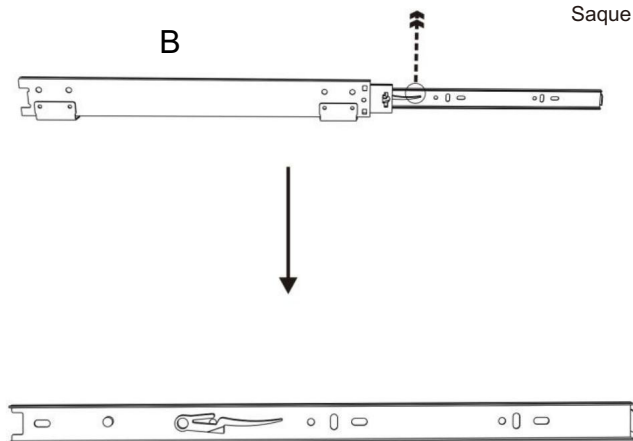
| No. | A | B | do | D | Y |
|--------------|---|---|---|---|---|
| Nombre de la | diapositiva base | | Marco | M6 | ST4*12 |
| Regiones |  |  |  |  |  |
| Cantidad | 1 PCS 1 juego | | 4 piezas | 8 piezas | 4 piezas |

| No. | F | GRAMO |
|----------|---|---|
| Nombre | M4*6 | Llave inglesa |
| Regiones |  |  |
| Cantidad | 4 piezas 1 pieza | |

PASOS DE MONTAJE

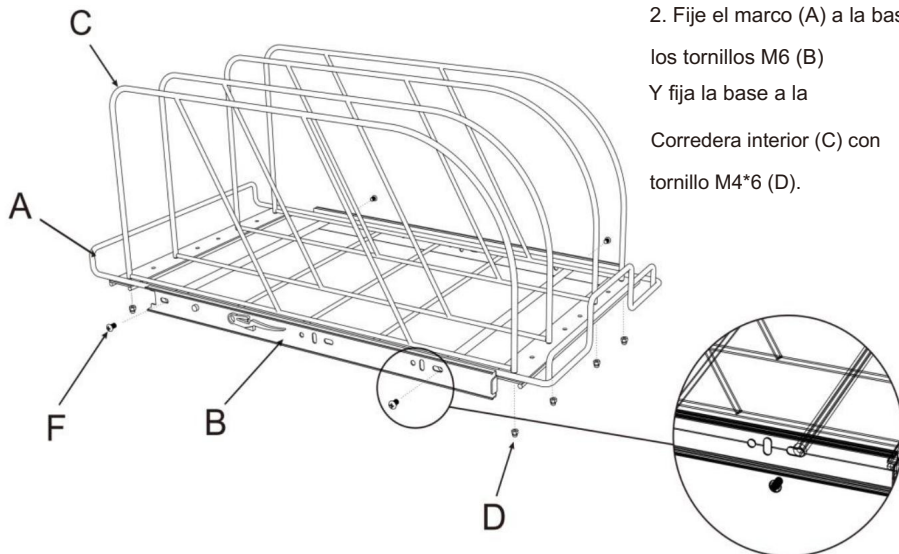
PASO 1

1. Empuje la hebilla hacia arriba y Saque la corredera interior.



PASO 2

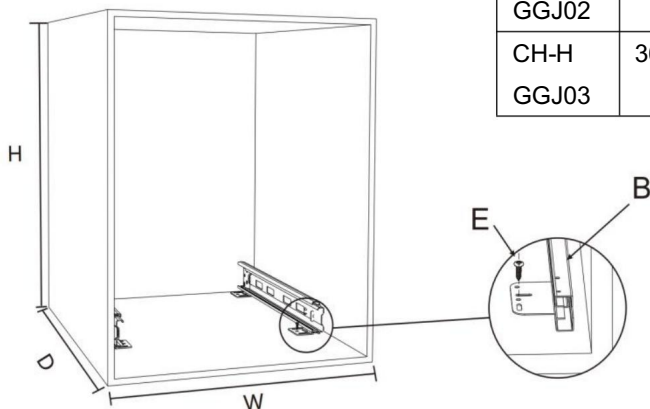
2. Fije el marco (A) a la base con los tornillos M6 (B) Y fija la base a la Corredera interior (C) con tornillo M4*6 (D).



PASO 3

3. Seleccione el tamaño de instalación adecuado según el producto. Fije la corredera (B) en la parte inferior del gabinete con la

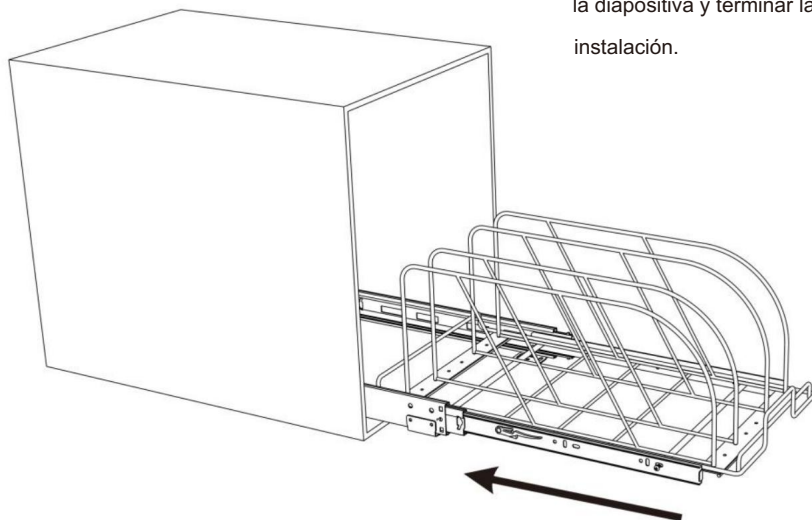
Tornillos ST4*12(E).



| Tamaño de instalación del modelo (An. x Pr. x Al.) | |
|--|---|
| CH-H GGJ01 | 260 x 560 x 300 mm 10,3 x 22 x 11,8 pulgadas |
| CH-H GGJ02 | 312 x 560 x 300 mm 12,3 x 22 x 11,8 pulgadas |
| CH-H GGJ03 | 365 x 560 x 300 mm 14,3 x 22 x 11,8 pulgadas |

TERMINACIÓN

4. Inserte la corredera interior nuevamente. la diapositiva y terminar la instalación.



Limpieza

-Para limpiar, limpie la superficie con un paño húmedo (no mojado) o séquelo.
con un paño de algodón limpio y sin pelusa.

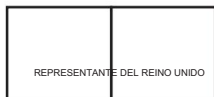
-Se puede utilizar líquido limpiacristales o un líquido de limpieza similar para limpiar la
superficie.

Fabricante: Shanghaimuxinmuyeyouxiangongsi Dirección:

Shuangchenglu 803nong11hao1602A-1609shi, baoshanqu, shanghai 200000 CN.

Importado a AUS: SIHAO PTY LTD. 1 ROKEVA STREETEASTWOOD NSW 2122 Australia

Importado a EE. UU.: Sanven Technology Ltd. Suite 250, 9166 Anaheim Place, Rancho
Cucamonga, CA 91730



YH CONSULTING LIMITADA.

C/O YH Consulting Limited Oficina 147, Centurion House,
London Road, Staines-upon-Thames, Surrey, TW18
4AX



E-CrossStu GmbH

Mainzer Landstr.69, 60329 Fráncfort del Meno.

VEVOR[®]

TOUGH TOOLS, HALF PRICE

Soporte técnico y certificado de garantía
electrónica www.vevor.com/support

VEVOR[®]

TOUGH TOOLS, HALF PRICE

Wsparcie techniczne i certyfikat gwarancji elektronicznej www.vevor.com/support

ORGANIZER GARNKÓW I PATELNI

INSTRUKCJA OBSŁUGI

Nadal staramy się oferować Państwu narzędzia w konkurencyjnych cenach.

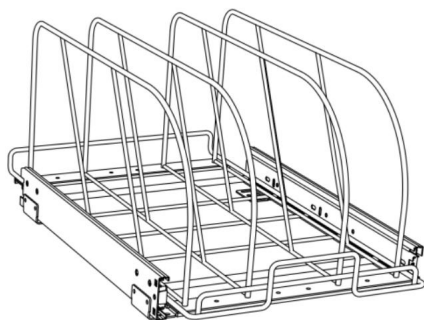
„Oszczędź połowę”, „Połowa ceny” lub inne podobne wyrażenia używane przez nas stanowią jedynie szacunkowe oszczędności, jakie możesz uzyskać, kupując u nas określone narzędzia w porównaniu z głównymi markami i niekoniecznie oznaczają one objęcie wszystkich kategorii oferowanych przez nas narzędzi. Uprzejmie przypominamy, aby przy składaniu zamówienia dokładnie sprawdzić, czy faktycznie oszczędzasz połowę w porównaniu z głównymi markami

VEVOR®

TOUGH TOOLS, HALF PRICE

Organizer na garnki i patelnie

Dziękujemy za zakup jednego z naszych produktów. Prosimy o dokładne zapoznanie się z instrukcją montażu. instrukcje przed instalacją.



Modele: CH-HGGJ01CH-HGGJ02CH-HGGJ03

POTRZEBUJESZ POMOCY? SKONTAKTUJ SIĘ Z NAMI!

Masz pytania dotyczące produktu? Potrzebujesz wsparcia technicznego?

Skontaktuj się z nami: Wsparcie techniczne i certyfikat E-Gwarancji

www.vevor.com/support

To jest oryginalna instrukcja, przed użyciem należy uważnie przeczytać wszystkie instrukcje. VEVOR zastrzega sobie jasną interpretację naszej instrukcji obsługi. Wygląd produktu będzie zależał od produktu, który otrzymałeś. Prosimy o wybaczenie, że nie poinformujemy Cię ponownie, jeśli w naszym produkcie pojawią się jakiegokolwiek aktualizacje technologiczne lub oprogramowania.

PARAMETRY PRODUKTU

| Model | Wymiary produktu (szer.*gł.*wys.) | Załadunek Pojemność | Rozmiar instalacji (szer.*gł.*wys.) |
|---------------|---|------------------------|--|
| CH-HGG J01 | 248x530x220mm (9,7 x 20,8 x 8,6 cala) | 120 funtów (Maks.) | 260x560x300mm (10,3 x 22 x 11,8 cala) |
| CH-HGG J02 | 298x530x220mm (11,7 x 20,8 x 8,6 cala) | 120 funtów (Maks.) | 312x560x300mm (12,3 x 22 x 11,8 cala) |
| CH-HGG J03 | 348x530x220mm (13,7 x 20,8 x 8,6 cala) | 120 funtów (Maks.) | 365x560x300mm (14,3 x 22 x 11,8 cala) |

OSTRZEŻENIE:

Zachowaj tę instrukcję ze względu na ostrzeżenia i środki ostrożności dotyczące bezpieczeństwa. Instrukcja zawiera ważne informacje na temat montażu, użytkowania i konserwacji tego produktu. Nieprzestrzeganie tych zasad może skutkować poważnymi obrażeniami.

ŚRODKI OSTROŻNOŚCI PODCZAS MONTAŻU

1. Montaż musi być zgodny z poniższymi instrukcjami. Nieprawidłowy montaż może być niebezpieczny.
2. Prosimy obchodzić się ostrożnie z krawędziami metalowymi. Podczas montażu należy nosić okulary ochronne i solidne rękawice robocze.
3. Nie przychodź na spotkania, jeśli jesteś zmęczony lub pod wpływem alkoholu, narkotyków lub leków.
4. Podane parametry dotyczące nośności i innych parametrów produktu odnoszą się wyłącznie do produktu prawidłowo i kompletnie zmontowanego.
5. Utrzymuj miejsce zgromadzenia w czystości i zapewnij dobre oświetlenie.

6. Podczas montażu nie dopuszczaj osób postronnych na teren montażu.
7. Podczas montażu należy wybrać odpowiednią i niezawodną instalację ścienną oraz zastosować właściwe elementy mocujące.

ŚRODKI OSTROŻNOŚCI



OSTRZEŻENIE: ABY UNIKNĄĆ POWAŻNYCH OBRAŻEŃ I ŚMIERCI


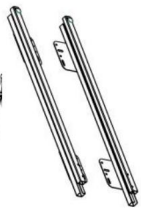



NAPIWKI:



1. Ten produkt nie jest zabawką. Nie pozwalaj dzieciom bawić się tym przedmiotem ani zbliżać się do niego.
2. Używać wyłącznie zgodnie z przeznaczeniem. Nie siadać ani nie stawać na produkcie.
3. Przed każdym użyciem sprawdź. Nie używaj, jeśli części są luźne lub uszkodzone.
4. Produkty montowane są na ścianach drewnianych lub zbrojonych. Nie należy ich ustawiać na ziemi lub na biurku.
5. Nie przekraczaj podanego udźwigu. Przed zastosowaniem obciążenia dokręć mocno wszystkie pokrętła. Uważaj na obciążenie dynamiczne! Nagły ruch obciążenia może na krótko spowodować nadmierne obciążenie, powodując awarię produktu.

ZAPISZ TE INSTRUKCJE

LISTA CZĘŚCI

Uwaga: Część CH-HGGJ03 (C) zawiera 5 SZTUK, a część (D) 10 SZTUK.

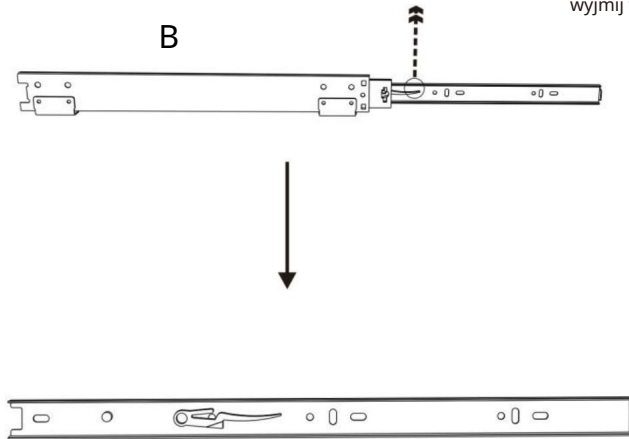
| NIE. | A | B | C | D | I |
|--------------|---|---|---|---|---|
| Nazwa Baza | slajdów | | Rama | M6 | ST4*12 |
| Strony |  |  |  |  |  |
| Ilość 1 szt. | 1 zestaw | | 4 szt. | 8 SZT. | 4 szt. |

| NIE. | F | G |
|--------------|---|---|
| Nazwa M4*6 | | Klucz |
| Strony |  |  |
| Ilość 4 szt. | 1 szt. | |

KROKI MONTAŻU

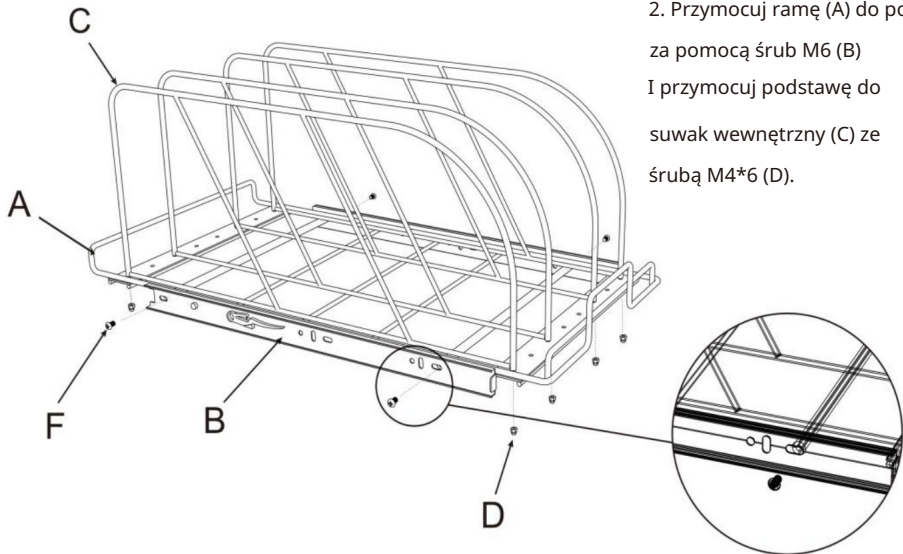
KROK 1

1. Podnieś klamrę i
wymij wewnętrzną część zamka.



KROK 2

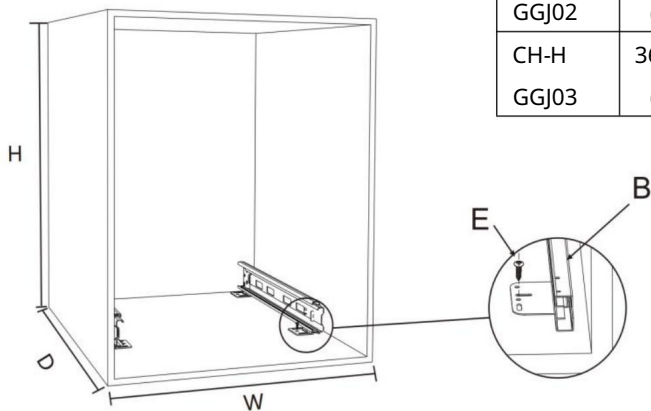
2. Przymocuj ramę (A) do podstawy
za pomocą śrub M6 (B)
I przymocuj podstawę do
suwak wewnętrzny (C) ze
śrubą M4*6 (D).



KROK 3

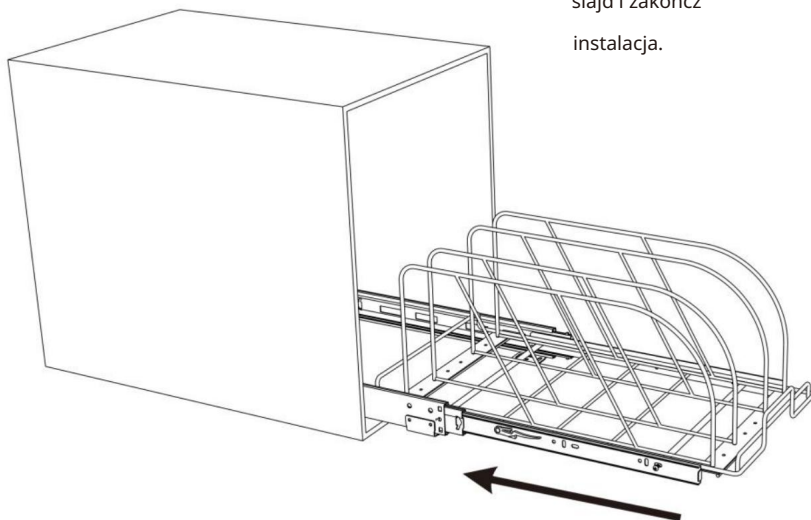
3. Wybierz odpowiedni rozmiar instalacji w zależności od produktu. Zamontuj prowadnicę (B) na spodzie szafki za pomocą Śruby ST4*12(E).

| | Rozmiar instalacji modelu (szer.*gł.*wys.) |
|-------|--|
| CH-H | 260x560x300mm |
| GGJ01 | (10,3 x 22 x 11,8 cala) |
| CH-H | 312x560x300mm |
| GGJ02 | (12,3 x 22 x 11,8 cala) |
| CH-H | 365x560x300mm |
| GGJ03 | (14,3 x 22 x 11,8 cala) |



UKOŃCZENIE

4. Włóż z powrotem wewnętrzną zasuwkę slajd i zakończ instalacja.



Czyszczenie

- Do czyszczenia przetrzyj powierzchnię wilgotną (nie mokrą) szmatką lub wytrzyj do sucha czystą, bawełnianą ściereczką niepozostawiającą włókien.

-Do czyszczenia powierzchni można użyć płynu do mycia okien lub podobnego płynu czyszczącego.

Producent: Shanghai muxinmuyeyouxiangongsi Adres:

Shuangchenglu 803nong11hao1602A-1609shi, baoshanqu, szanghaj 200000 CN.

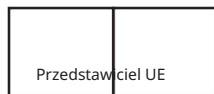
Importowane do AUS: SIHAO PTY LTD. 1 ROKEVA STREETEASTWOOD NSW 2122 Australia

Importowane do USA: Sanven Technology Ltd. Suite 250, 9166 Anaheim Place, Rancho Cucamonga, CA 91730



YH CONSULTING LIMITED.

C/O YH Consulting Limited Biuro 147, Centurion House,
London Road, Staines-upon-Thames, Surrey, TW18
4AX



E-CrossStu GmbH

Mainzer Landstr.69, 60329 Frankfurt nad Menem.

VEVOR®

TOUGH TOOLS, HALF PRICE

Wsparcie techniczne i certyfikat gwarancji
elektronicznej www.vevor.com/support

VEVOR[®]

TOUGH TOOLS, HALF PRICE

Technische ondersteuning en e-garantiecertificaat www.vevor.com/support

POTTEN- EN PANNENORGANISATOR

GEBRUIKERSHANDLEIDING

Wij streven er voortdurend naar om u gereedschappen tegen concurrerende prijzen te leveren.

"Bespaar de helft", "halve prijs" of andere soortgelijke uitdrukkingen die wij gebruiken, geven slechts een schatting weer van de besparingen die u kunt behalen door bepaalde gereedschappen bij ons te kopen in vergelijking met de grote topmerken en betekent niet noodzakelijkerwijs dat alle categorieën gereedschappen die wij aanbieden, worden gedekt.

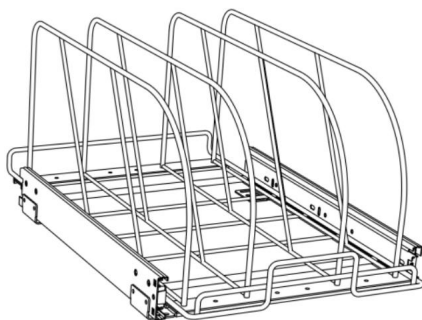
Wij herinneren u eraan om zorgvuldig te controleren of u daadwerkelijk de helft bespaart in vergelijking met de grote topmerken wanneer u een bestelling bij ons plaatst.

VEVOR[®]

TOUGH TOOLS, HALF PRICE

Potten en pannen organizer

Bedankt voor de aankoop van een van onze producten. Lees de montagehandleiding zorgvuldig door. instructies vóór de installatie.



Model: CH-HGGJ01ÿCH-HGGJ02ÿCH-HGGJ03

HULP NODIG? NEEM CONTACT MET ONS OP!

Heeft u vragen over het product? Heeft u technische ondersteuning nodig? Neem dan gerust contact met ons op: **Technische ondersteuning en E-garantiecertificaat www.vevor.com/support**

Dit is de originele instructie, lees alle handleidingen zorgvuldig door voordat u het product gebruikt. VEVOR behoudt zich een duidelijke interpretatie van onze gebruikershandleiding voor. Het uiterlijk van het product is afhankelijk van het product dat u hebt ontvangen. Vergeef ons dat we u niet opnieuw zullen informeren als er technologie- of software-updates voor ons product zijn.

PRODUCTPARAMETERS

| Model | Productafmetingen (B*D*H) | Laden Capaciteit | Installatiegrootte (B*D*H) |
|---------------|---------------------------------------|------------------------|--------------------------------------|
| CH-HGG J01 | 248x530x220mm (9,7x20,8x8,6 inch) | 120 pond (Maximaal) | 260x560x300mm (10,3x22x11,8 inch) |
| CH-HGG J02 | 298x530x220mm (11,7x20,8x8,6 inch) | 120 pond (Maximaal) | 312x560x300mm (12,3x22x11,8 inch) |
| CH-HGG J03 | 348x530x220mm (13,7x20,8x8,6 inch) | 120 pond (Maximaal) | 365x560x300mm (14,3x22x11,8 inch) |

WAARSCHUWING:

Bewaar deze handleiding voor de veiligheidswaarschuwingen en voorzorgsmaatregelen. De handleiding biedt belangrijke informatie over hoe u dit product moet monteren, gebruiken en onderhouden. Als u dit niet doet, kan dit leiden tot ernstig letsel.

MONTAGEVOORZORGSMATREGELEN

1. De montage moet volgens deze instructies gebeuren. Onjuiste montage kan gevaarlijk zijn.
2. Ga voorzichtig om met metalen randen. Draag een veiligheidsbril en stevige werkhandschoenen tijdens de montage.
3. Kom niet bijeen als u moe bent of onder invloed van alcohol, drugs of medicijnen.
4. Het draagvermogen en andere producteigenschappen gelden alleen voor een correct en volledig gemonteerd product.
5. Zorg ervoor dat de verzamelplaats schoon en goed verlicht is.

6. Houd omstanders uit de buurt tijdens de montage.
7. Selecteer bij de installatie een geschikte en betrouwbare wandinstallatie en kies de juiste bevestigingsonderdelen.

GEBRUIK VOORZORGSMAATREGELEN



WAARSCHUWING: OM ERNSTIG LETSEL EN DE DOOD TE VOORKOMEN


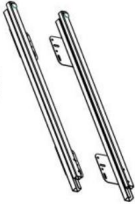



FOOIEN:



1. Dit product is geen speelgoed. Laat kinderen niet met dit item spelen of in de buurt ervan komen.
2. Gebruik alleen zoals bedoeld. Ga niet op het product zitten of staan.
3. Inspecteer voor elk gebruik. Gebruik het niet als onderdelen los of beschadigd zijn.
4. Producten worden geïnstalleerd op houten wanden of versterkte wanden; gebruik het niet alleen op de grond of op het bureau.
5. Overschrijd de vermelde gewichtscapaciteit niet. Draai alle knoppen stevig vast voordat u de belasting aanbrengt. Wees u bewust van dynamische belasting! De plotselinge belastingbeweging kan kortstondig een overmatige belasting creëren, waardoor het product defect raakt.

BEWAAR DEZE INSTRUCTIES

ONDERDELENLIJST

Let op: CH-HGGJ03 Onderdeel (C) bevat 5 stuks en onderdeel (D) bevat 10 stuks.

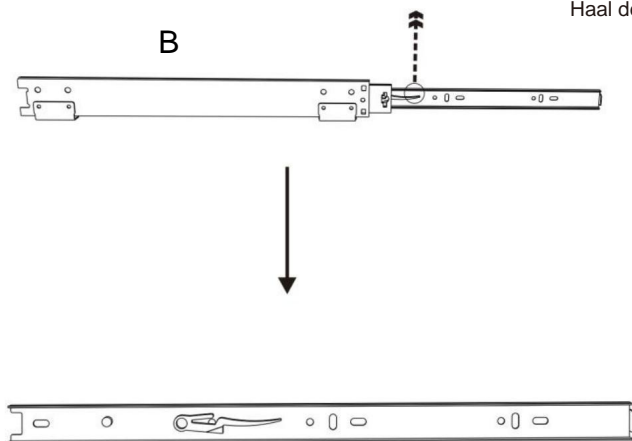
| Nee. | A | B | C | D | EN |
|----------------|---|---|---|---|---|
| Naam Basis Dia | | | Kader | M6 | ST4*12 |
| Onderdelen |  |  |  |  |  |
| Hoeveelheid | 1 STUKS 1 set | | 4 STUKS | 8 STUKS | 4 STUKS |

| Nee. | F | G |
|-------------|---|---|
| Naam M4*6 | | Moersleutel |
| Onderdelen |  |  |
| Hoeveelheid | 4 STUKS | 1 STUKS |

MONTAGESTAPPEN

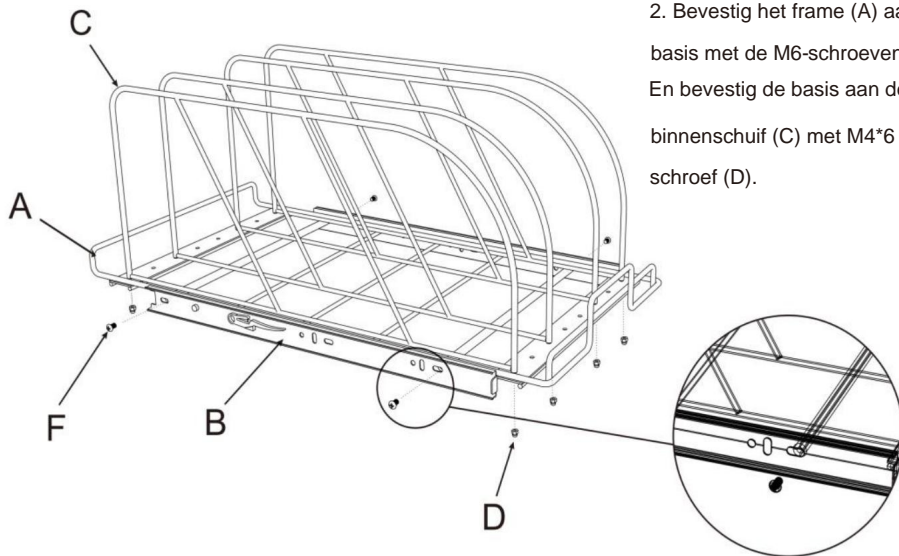
STAP 1

1. Duw de gesp omhoog en
Haal de binnenste schuif eruit.



STAP 2

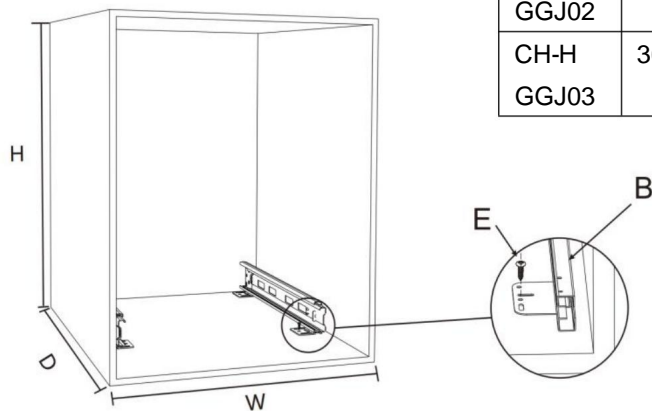
2. Bevestig het frame (A) aan de
basis met de M6-schroeven (B)
En bevestig de basis aan de
binnenschuif (C) met M4*6
schroef (D).



STAP 3

3. Selecteer de juiste installatiemaat volgens het product. Bevestig de schuif (B) aan de onderkant van de kast met de

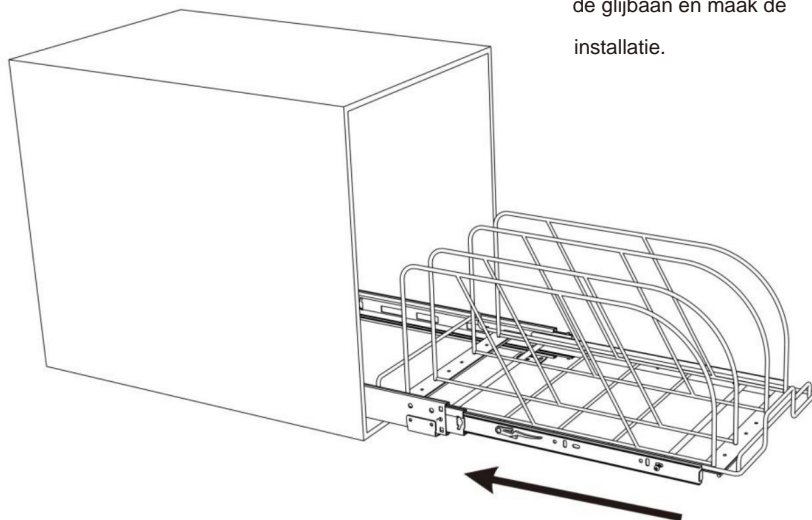
ST4*12 schroeven(E).



| Model Installatiegrootte (B*D*H) | |
|----------------------------------|---------------------|
| CH-H | 260x560x300mm |
| GGJ01 | (10,3x22x11,8 inch) |
| CH-H | 312x560x300mm |
| GGJ02 | (12,3x22x11,8 inch) |
| CH-H | 365x560x300mm |
| GGJ03 | (14,3x22x11,8 inch) |

VOLTOOIING

4. Plaats de binnenste schuif terug de glijbaan en maak de installatie.



Schoonmaak

- Voor het reinigen veegt u het oppervlak af met een vochtige (niet natte) doek of veegt u het droog met een schone, pluivrije katoenen doek.
- Om het oppervlak schoon te maken, kunt u een glasreiniger of een vergelijkbare reinigingsvloeistof gebruiken.

Fabrikant: Shanghaimuxinmuyeyouxiangongsi Adres: Shuangchenglu
803nong11hao1602A-1609shi, baoshanqu, shanghai 200000 CN.

Geïmporteerd naar AUS: SIHAO PTY LTD. 1 ROKEVA STREETEASTWOOD NSW 2122 Australië

Geïmporteerd naar de VS: Sanven Technology Ltd. Suite 250, 9166 Anaheim Place, Rancho
Cucamonga, CA 91730



YH CONSULTING LIMITED.
C/O YH Consulting Limited Kantoor 147, Centurion House,
London Road, Staines-upon-Thames, Surrey, TW18
4AX



E-CrossStu GmbH
Mainzer Landstr.69, 60329 Frankfurt am Main.

VEVOR[®]

TOUGH TOOLS, HALF PRICE

**Technische ondersteuning en e-
garantiecertificaat www.vevor.com/support**

VEVOR[®]

TOUGH TOOLS, HALF PRICE

Teknisk support och e-garanticertifikat www.vevor.com/support

GRYCKOR OCH PANOR ORGANISATOR

ANVÄNDARMANUAL

Vi fortsätter att vara engagerade i att ge dig verktyg till konkurrenskraftiga priser.

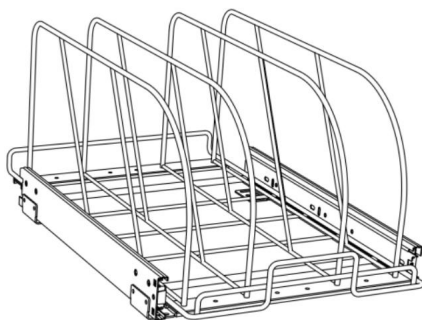
"Spara hälften", "halva priset" eller andra liknande uttryck som används av oss representerar bara en uppskattning av besparingar du kan dra nytta av att köpa vissa verktyg hos oss jämfört med de stora toppmärkena och betyder inte nödvändigtvis att täcka alla kategorier av verktyg som erbjuds av oss. Du påminns vänligen om att noggrant kontrollera när du gör en beställning hos oss om du faktiskt sparar hälften i jämförelse med de främsta stora varumärkena

VEVOR®

TOUGH TOOLS, HALF PRICE

Arrangör för grytor och stekpannor

Tack för att du köpte en av våra produkter, läs noggrant igenom monteringen instruktioner innan installationen.



Modell: CH-HGGJ01ÿCH-HGGJ02ÿCH-HGGJ03

BEHÖVER HJÄLP? KONTAKTA OSS!

Har du produktfrågor? Behöver du teknisk support? Kontakta oss gärna: **Teknisk support och e-garanticertifikat www.vevor.com/support**

Detta är den ursprungliga instruktionen, läs alla instruktioner noggrant innan du använder den. VEVOR reserverar sig för en tydlig tolkning av vår användarmanual. Utseendet på produkten är beroende av den produkt du fått. Ursäkta oss att vi inte kommer att informera dig igen om det finns någon teknik eller mjukvaruuppdateringar på vår produkt.

PRODUKTPARAMETRAR

| Modell | Produktstorlek (W*D*H) | Belastning Kapacitet | Installationsstorlek (B*D*H) |
|---------------|---------------------------------------|----------------------|-------------------------------------|
| CH-HGG J01 | 248x530x220mm ÿ9,7x20,8x8,6 tumÿ | 120 lb (Max) | 260x560x300mm ÿ10,3x22x11,8 tumÿ |
| CH-HGG J02 | 298x530x220 mm ÿ11,7x20,8x8,6 tumÿ | 120 lb (Max) | 312x560x300mm ÿ12,3x22x11,8 tumÿ |
| CH-HGG J03 | 348x530x220mm ÿ13,7x20,8x8,6 tumÿ | 120 lb (Max) | 365x560x300mm ÿ14,3x22x11,8 tumÿ |

VARNING:

Spara denna handbok för s akerhetsvarningar och f orsiktighets tg arder. Manualen ger viktig information om hur man monterar, anv nder och underh ller denna produkt. Underl ttenhet att g ra det kan resultera i allvarliga skador.

F RSIKTIGHETS TG RDER F R MONTERING

1. Monteringens m ste f lja dessa instruktioner. Felaktig montering kan vara en fara.
2. Hantera metallkanter f rsiktigt, B r skyddsglas gon och kraftiga arbetshandskar under monteringen.
3. S tt dig inte ihop n r du  r tr tt eller p verkad av alkohol, droger eller medicin.
4. Viktkapacitet och andra produkttegenskaper g ller endast en korrekt och f rdigmonterad produkt.
5. H ll monteringsomr det rent och v l upplyst.

6. Håll åskådare borta från området under monteringen.

7. Vid installationen, välj en lämplig och pålitlig vägginstallation och välj rätt fästdelar att använda.

ANVÄND FÖRSIKTIGHETSÅTGÄRDER



VARNING: FÖR ATT FÖREBYGGA ALLVARLIGA SKADA OCH DÖDSFALL AV


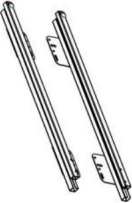



TIPPNING:



1. Denna produkt är inte en leksak. Låt inte barn leka med eller närma sig detta föremål.
2. Använd endast på avsett sätt. Sitt eller stå inte på produkten.
3. Inspektera före varje användning. Använd den inte om delar är lösa eller skadade.
4. Produkterna installeras på träväggar eller förstärkta väggar. Använd den inte ensam på marken eller på skrivbordet.
5. Överskrid inte den angivna viktkapaciteten. Dra åt alla knoppar ordentligt innan du applicerar belastning. Var uppmärksam på dynamisk laddning! Den plötsliga laströrelsen kan kortvarigt skapa en överbelastning, vilket kan orsaka produktfel.

SPARA DESSA INSTRUKTIONER

DELLISTA

Obs: CH-HGGJ03 Del (C) kvantitet är 5 PCS och (D) är 10 PCS.

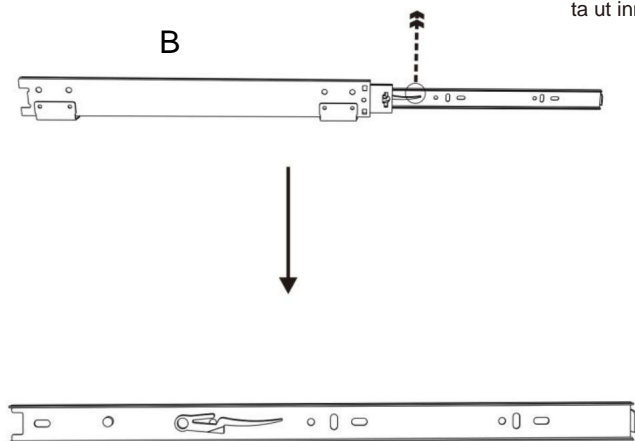
| Inga. | A | B | C | D | och |
|-------|---|---|---|---|---|
| Namn | Base Slide | | Ram | M6 | ST4*12 |
| Delar |  |  |  |  |  |
| Antal | 1 st 1 set | | 4 st | 8 st | 4 st |

| Inga. | F | G |
|-------|---|---|
| Namn | M4*6 | Rycka |
| Delar |  |  |
| Antal | 4 st 1 st | |

MONTERINGSSEG

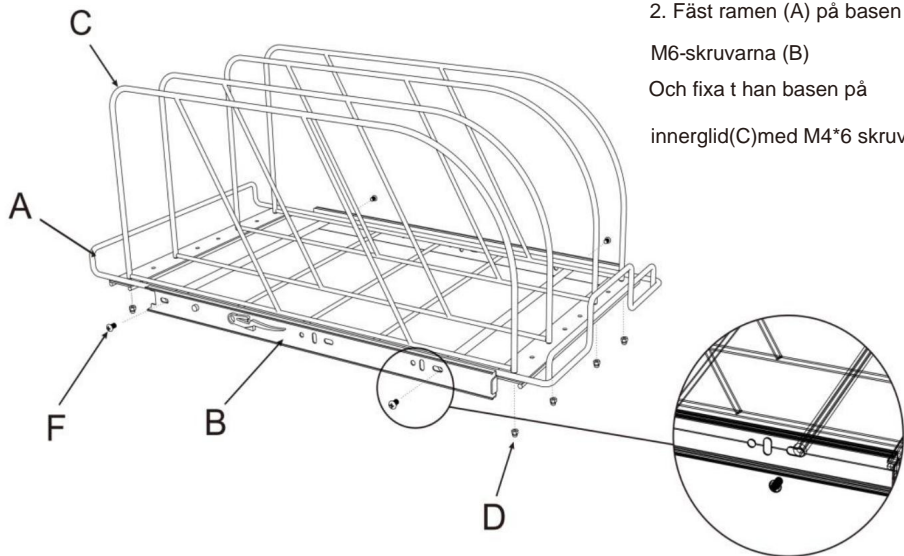
STEG 1

1. Tryck upp spännet och ta ut innerrutschbanan.



STEG 2

2. Fäst ramen (A) på basen med M6-skruvarna (B) Och fixa t han basen på innerglid(C) med M4*6 skruv(D).

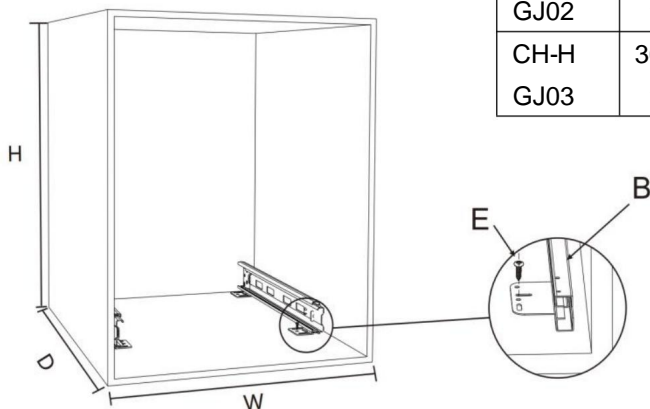


STEG 3

3. Välj lämplig installationsstorlek enligt produkten.

Fäst skjutreglaget (B) på undersidan av skåpet med

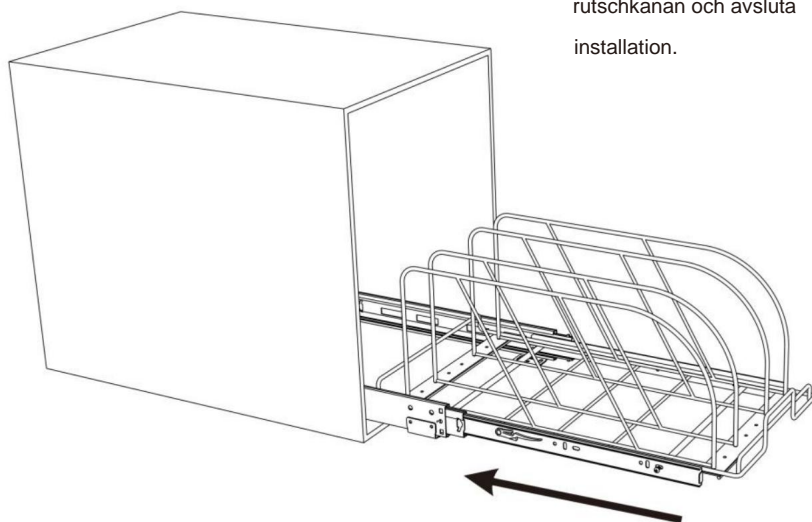
ST4*12 skruvar(E).



| Modellinstallationsstorlek (B*D*H) | |
|------------------------------------|--------------------|
| CH-H | 260x560x300mm |
| GJ01 | ÿ10,3x22x11,8 tumÿ |
| CH-H | 312x560x300mm |
| GJ02 | ÿ12,3x22x11,8 tumÿ |
| CH-H | 365x560x300mm |
| GJ03 | ÿ14,3x22x11,8 tumÿ |

KOMPLETTERING

4. Sätt tillbaka den inre sliden
rutschkanan och avsluta
installation.



Rengöring

-För rengöring, torka av ytan med en fuktig (inte våt) trasa eller torka torr med en ren luddfri bomullstrasa.

-Fönsterputsvätska eller liknande rengöringsvätska kan användas för att rengöra ytan.

Tillverkare: Shanghaimuxinmuyeyouxiangongsi Adress:

Shuangchenglu 803nong11hao1602A-1609shi, baoshanqu, shanghai 200000 CN.

Importerad till AUS: SIHAO PTY LTD. 1 ROKEVA STREETEASTWOOD NSW 2122
Australien

Importerad till USA: Sanven Technology Ltd. Suite 250, 9166 Anaheim Place, Rancho
Cucamonga, CA 91730



YH CONSULTING LIMITED.

C/O YH Consulting Limited Office 147, Centurion House,
London Road, Staines-upon-Thames, Surrey, TW18
4AX



E-CrossStu GmbH

Mainzer Landstr.69, 60329 Frankfurt am Main.

VEVOR®

TOUGH TOOLS, HALF PRICE

Teknisk support och e-garanticertifikat

www.vevor.com/support