

# **VEVOR<sup>®</sup>**

**TOUGH TOOLS, HALF PRICE**

Technical Support and E-Warranty Certificate [www.vevor.com/support](http://www.vevor.com/support)

## **RAISED GARDEN BED**

## **USER MANUAL**

We continue to be committed to provide you tools with competitive price.

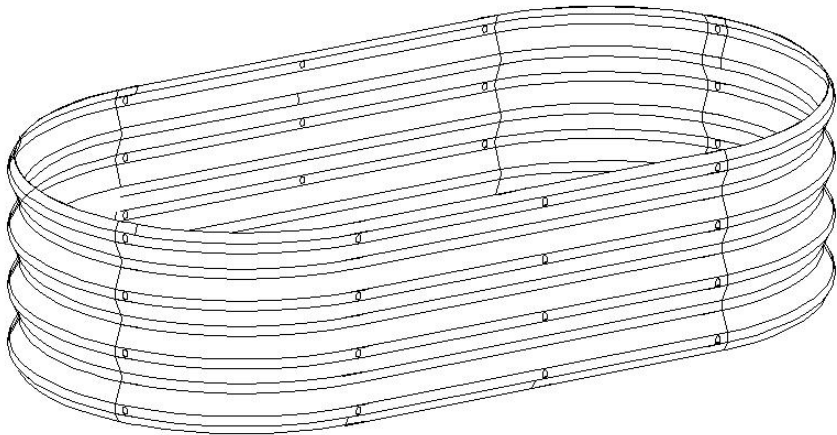
"Save Half", "Half Price" or any other similar expressions used by us only represents an estimate of savings you might benefit from buying certain tools with us compared to the major top brands and does not necessarily mean to cover all categories of tools offered by us. You are kindly reminded to verify carefully when you are placing an order with us if you are actually saving half in comparison with the top major brands.



# VEVOR<sup>®</sup>

## RAISED GARDEN BED

**MODEL:GM61002-M**



### **NEED HELP? CONTACT US!**

Have product questions? Need technical support? Please feel free to contact us:

**Technical Support and E-Warranty Certificate**  
[www.vevor.com/support](http://www.vevor.com/support)

This is the original instruction, please read all manual instructions carefully before operating. VEVOR reserves a clear interpretation of our user manual. The appearance of the product shall be subject to the product you received. Please forgive us that we won't inform you again if there are any technology or software updates on our product.


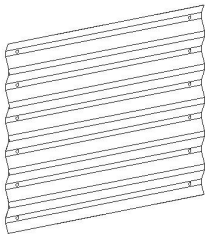
## NOTES


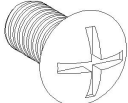
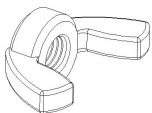

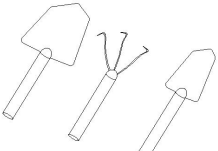
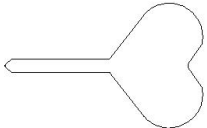
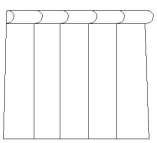

1. The work may have burrs that injure the hands, please wear gloves before installation.
2. Check whether the parts are complete before installation.

## MODEL AND PARAMETERS

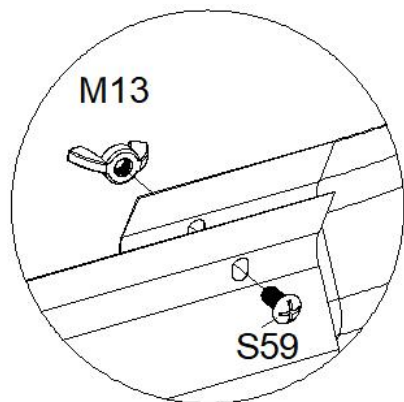
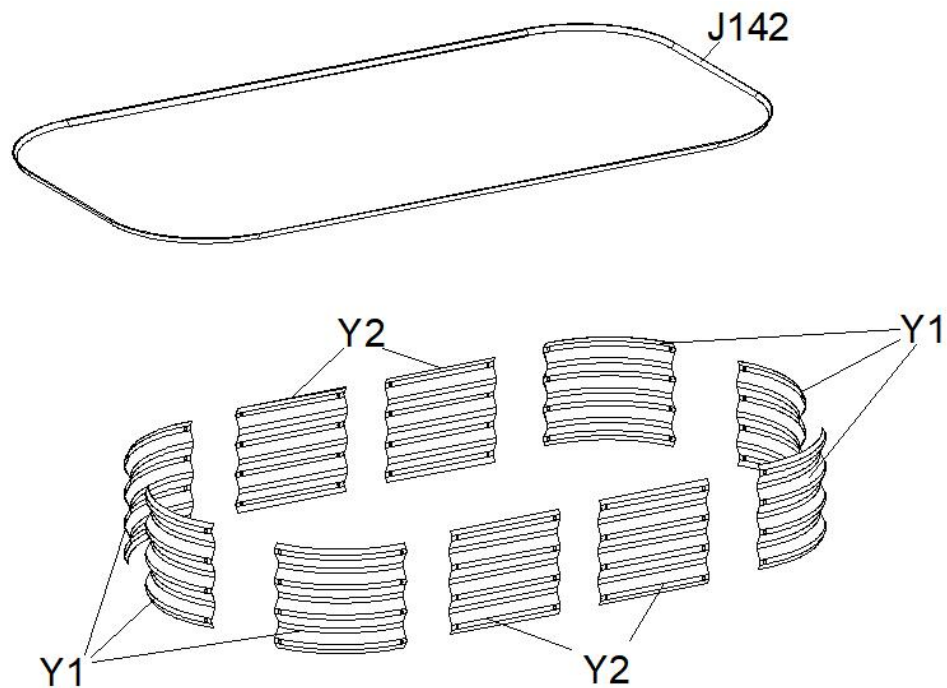
Model	GM61002-M
Contour Feature	Arc-shaped
Material	Galvanized Plate(0.4mm+0.8mm)
Color	Silver
Product Size	L122.5xW62.5xH28cm

## ASSEMBLY

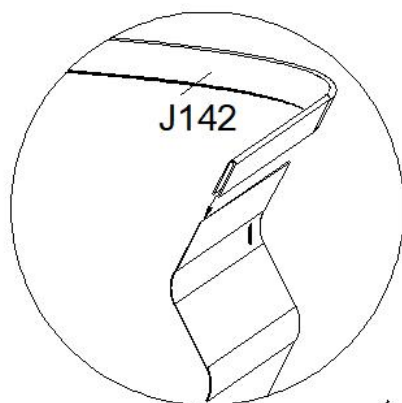
PART	No.	NAME	QTY
	Y1	Curved plate	6
 300mm	Y2	Straight plate	4

 <p>3.6m</p>	J142	Rubber strip	1
	S59	Bolt(M6x13mm)	40
	M13	Butterfly nut(M6)	40
	H116	Gloves	1
	H117	Planting tools	1 each
	H118	Planting labels	20
 <p>70x130cm</p>	H119	Weeding cloth	1
	/	User manual	1

Assemble the parts as shown below:



A



B

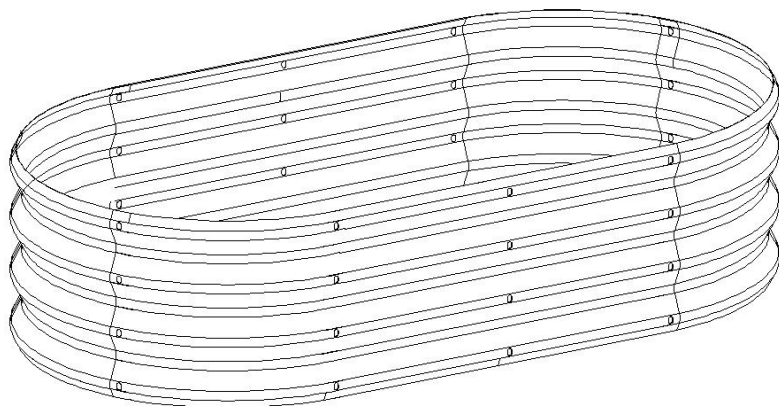
**A:** Install all the plates as shown and secure them with the nuts and bolts provided.  
**B:** Install the protected rubber J142 around the edge as shown. Please be careful with the sharp edges when assembly.

## ASSEMBLY INSTRUCTIONS FOR STACK UP

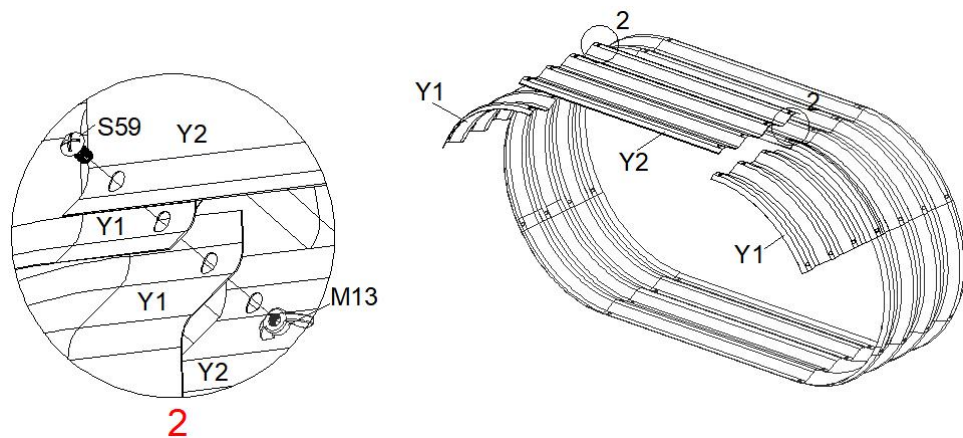
Here is show how to stack this product, you need to order at least 2. If you only order 1 piece, please ignore this section !

**1.(As shown below)Install all parts as shown in the previous section, but:**

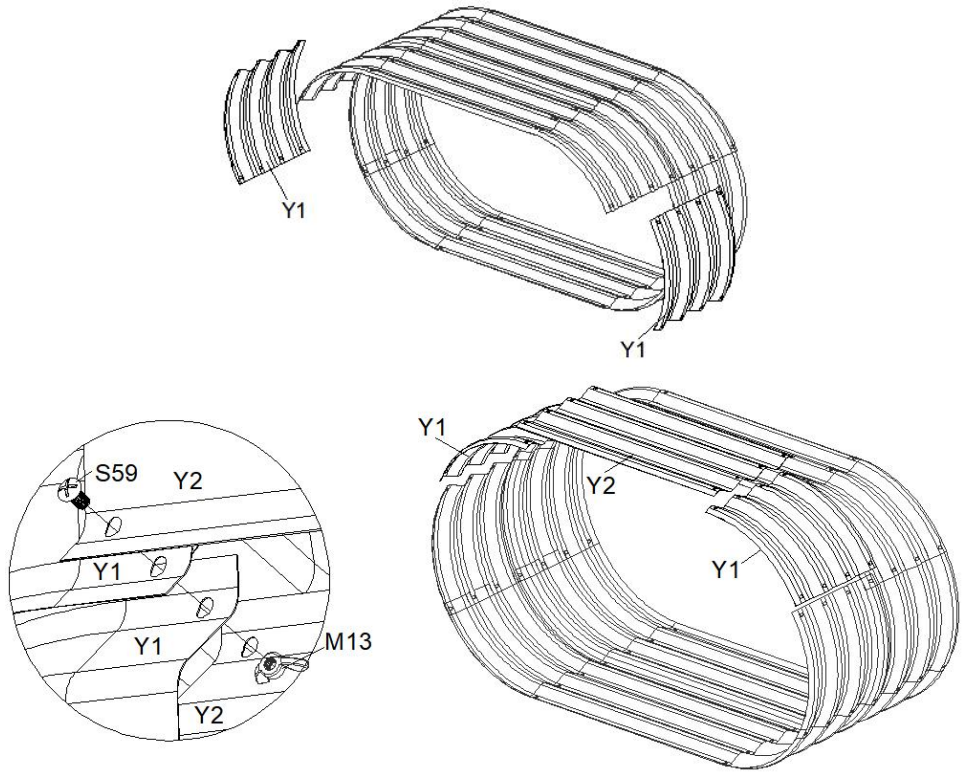
- a) Leave the top row of holes empty.
- b) Don't install J142 first.



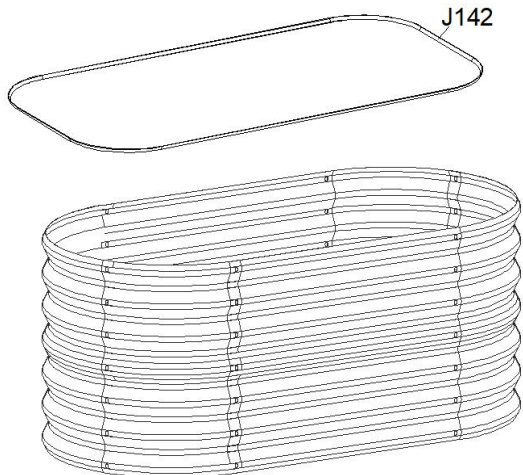
**2.Install Y1 & Y2 as shown below, using S59 & M13.**



3. Install Y1 & Y2 as shown below, using S59 & M13.



4. Install J142 as shown.





Manufacturer: Shanghaimuxinmuyeyouxiangongsi

Address: Shuangchenglu 803nong11hao1602A-1609shi, baoshanqu,  
shanghai 200000 CN.

EC REP: E-CrossStu GmbH.

Mainzer Landstr.69, 60329 Frankfurt am Main.

UK REP: YH CONSULTING LIMITED.

C/O YH Consulting Limited Office 147, Centurion House, London Road,  
Staines-upon-Thames, Surrey, TW18 4AX

Imported to AUS: SIHAO PTY LTD.

1 ROKEVA STREETEASTWOOD NSW 2122 Australia

Imported to USA: Sanven Technology Ltd.

Suite 250, 9166 Anaheim Place, Rancho Cucamonga, CA 91730





**VEVOR**<sup>®</sup>

**TOUGH TOOLS, HALF PRICE**

**Technical Support and E-Warranty Certificate**

**[www.vevor.com/support](http://www.vevor.com/support)**

# **VEVOR<sup>®</sup>**

## **TOUGH TOOLS, HALF PRICE**

Supporto tecnico e certificato di garanzia elettronica [www.vevor.com/support](http://www.vevor.com/support)

### **LETTO DA GIARDINO RIALZATO**

### **MANUALE D'USO**

Continuiamo a impegnarci per fornirvi strumenti a prezzi competitivi.

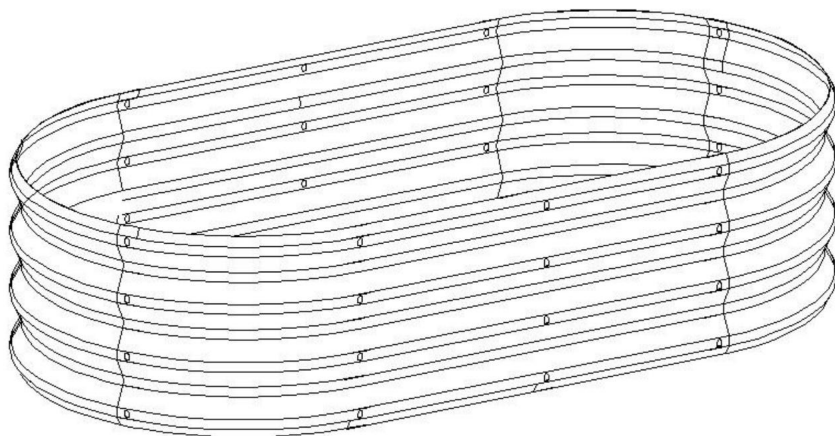
"Risparmia la metà", "Metà prezzo" o qualsiasi altra espressione simile da noi utilizzata rappresenta solo una stima del risparmio che potresti ottenere acquistando determinati utensili con noi rispetto ai principali marchi principali e non significa necessariamente coprire tutte le categorie di utensili da noi offerti. Ti ricordiamo gentilmente di verificare attentamente quando effettui un ordine con noi se stai effettivamente risparmiando la metà rispetto ai principali marchi principali.



# VEVOR<sup>®</sup>

## LETTO DA GIARDINO RIALZATO

**MODELLO:GM61002-M**



### HAI BISOGNO DI AIUTO? CONTATTACI!

Hai domande sui prodotti? Hai bisogno di supporto tecnico? Non esitare a contattarci:

**Supporto tecnico e certificato di garanzia  
elettronica [www.vevor.com/support](http://www.vevor.com/support)**

Questa è l'istruzione originale, si prega di leggere attentamente tutte le istruzioni del manuale prima di utilizzare. VEVOR si riserva una chiara interpretazione del nostro manuale utente. L'aspetto del prodotto sarà soggetto al prodotto ricevuto. Vi preghiamo di perdonarci se non vi informeremo di nuovo se ci sono aggiornamenti tecnologici o software sul nostro prodotto.

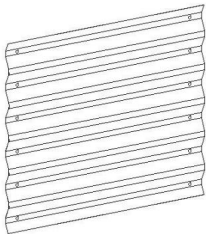
## NOTE

1. Il lavoro potrebbe presentare sbavature che potrebbero ferire le mani, si prega di indossare guanti prima dell'installazione.
2. Controllare che i pezzi siano completi prima dell'installazione.



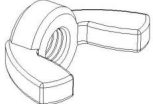

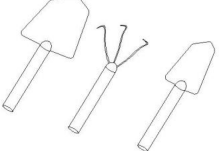
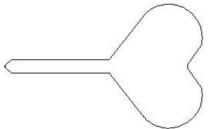
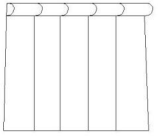

## MODELLO E PARAMETRI

Modello	Modello GM61002-M
Caratteristica del contorno	A forma di arco
Materiale	Piastra zincata (0,4 mm + 0,8 mm)
Colore	Argento
Dimensioni del prodotto	L122,5xP62,5xA28cm

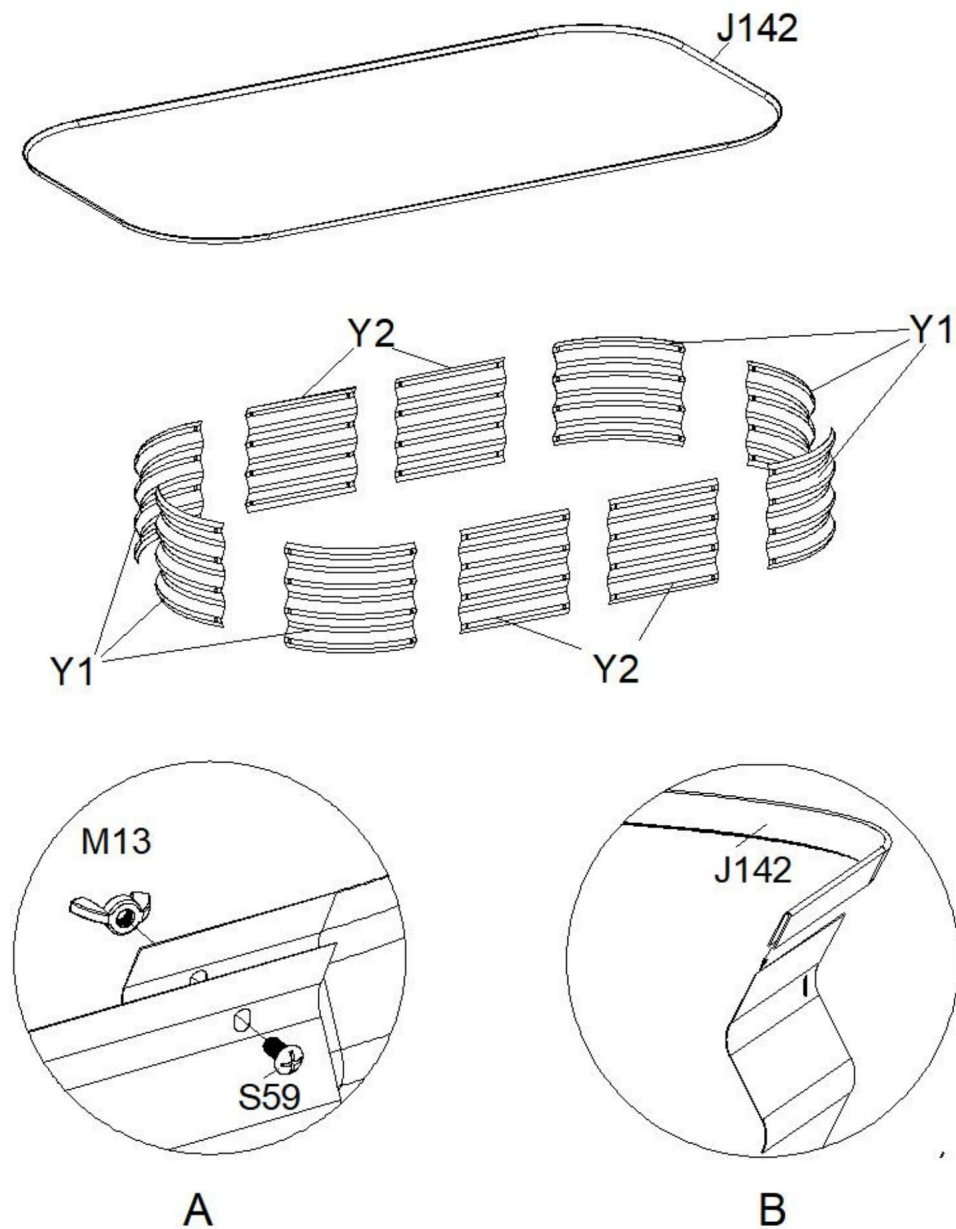
## ASSEMBLAGGIO

PARTE	NO.	NOME	Quantità
	Anno 1	Piastra curva	6
 300mm	Anno2	Piastra dritta	4



 <p>3,6 milioni</p>	J142	Striscia di gomma	1
	S59	Bullone (M6x13mm)	40
	M13	Dado a farfalla (M6)	40
	H116	Guanti	1
	H117	Strumenti per piantare	1 ciascuno
	H118	Etichette per piantare	20
 <p>70x130cm</p>	H119	Tessuto per diserbo	1
	/	Manuale d'uso	1

Assemblare le parti come mostrato di seguito:



**A:** Installare tutte le piastre come mostrato e fissarle con i dadi e i bulloni forniti.

**B:** Installare la gomma protetta J142 attorno al bordo come mostrato. Fare attenzione con i bordi taglienti durante il montaggio.

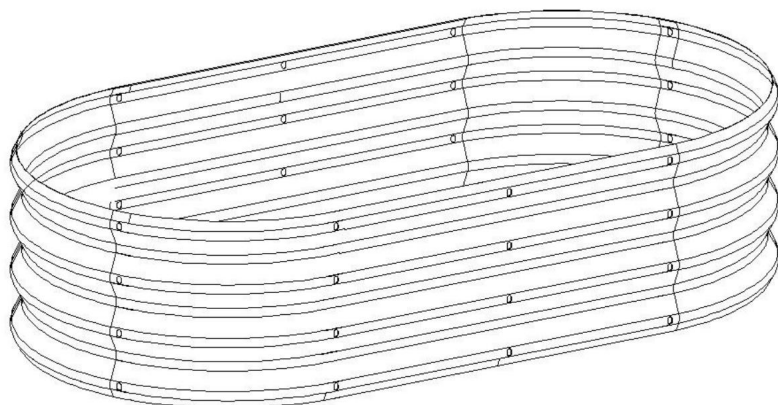
## ISTRUZIONI DI MONTAGGIO PER STACK UP

Ecco come impilare questo prodotto, devi ordinarne almeno 2. Se ne ordini solo 1 pezzo, per favore ignora questa sezione!

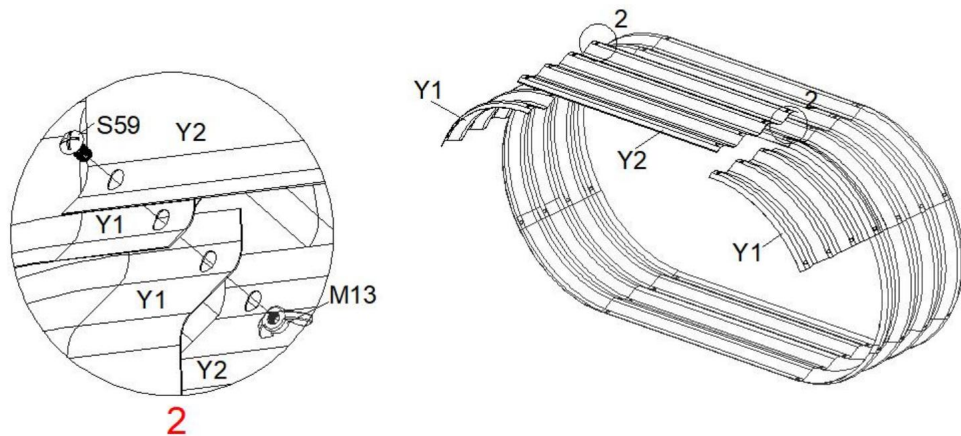
**1. (Come mostrato di seguito) Installare tutte le parti come mostrato nella sezione precedente,**

**ma:** a) Lasciare vuota la fila superiore di fori.

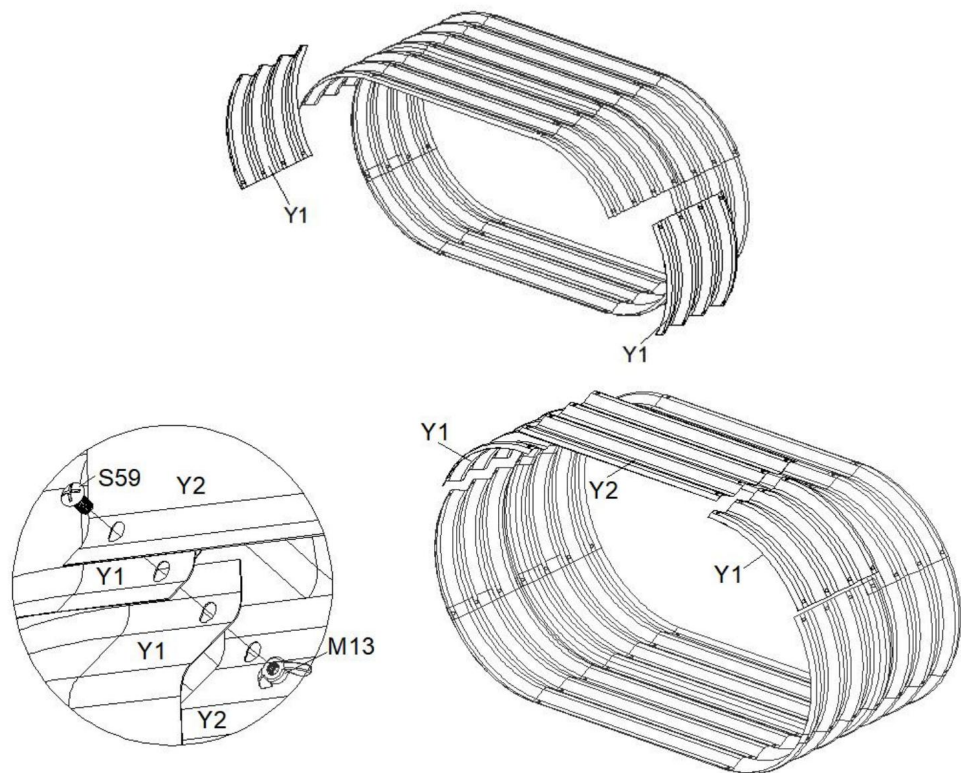
b) Non installare prima J142.



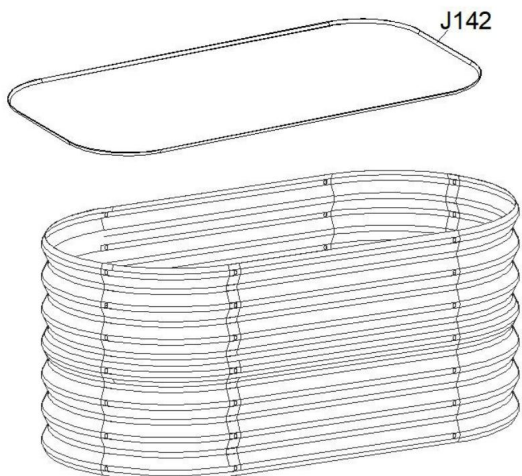
**2. Installare Y1 e Y2 come mostrato di seguito, utilizzando S59 e M13.**



3. Installare Y1 e Y2 come mostrato di seguito, utilizzando S59 e M13.



4. Installare J142 come mostrato.



Produttore: Shanghaimuxinmuyeyouxiangongsi

Indirizzo: Shuangchenglu 803nong11hao1602A-1609shi, baoshanqu,  
shanghai 200000 CN.

RAPPRESENTANTE CE: E-CrossStu GmbH.

Mainzer Landstr.69, 60329 Francoforte sul Meno.

RAPPRESENTANTE DEL REGNO UNITO: YH CONSULTING LIMITED.

C/O YH Consulting Limited Ufficio 147, Centurion House, London Road, Staines-  
upon-Thames, Surrey, TW18 4AX

Importato in AUS: SIHAO PTY LTD.

1 ROKEVA STREET EASTWOOD NSW 2122 Australia

Importato negli USA: Sanven Technology Ltd.

Suite 250, 9166 Anaheim Place, Rancho Cucamonga, CA 91730





**VEVOR**®

**TOUGH TOOLS, HALF PRICE**

**Supporto tecnico e certificato di garanzia  
elettronica [www.vevor.com/support](http://www.vevor.com/support)**



# VEVOR<sup>®</sup>

## TOUGH TOOLS, HALF PRICE

Wsparcie techniczne i certyfikat gwarancji elektronicznej [www.vevor.com/support](http://www.vevor.com/support)

PODNIESIONE GRZAŁKI OGRODOWE

INSTRUKCJA OBSŁUGI

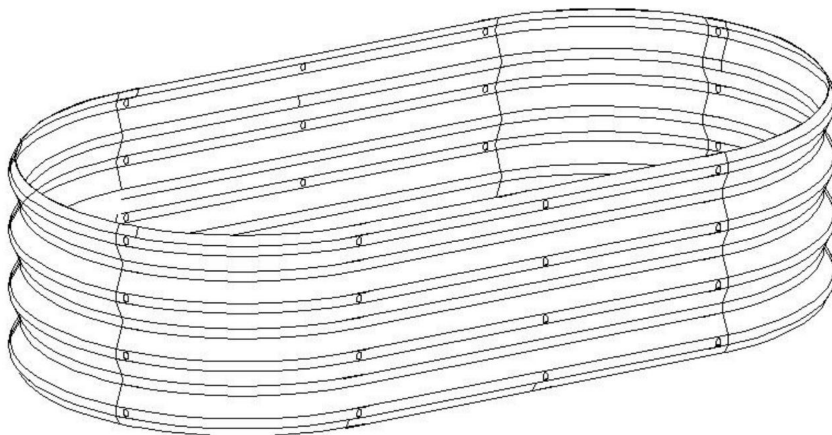
Nadal staramy się oferować Państwu narzędzia w konkurencyjnych cenach. „Oszczędź połowę”, „Połowa ceny” lub inne podobne wyrażenia używane przez nas stanowią jedynie szacunkowe oszczędności, jakie możesz uzyskać, kupując u nas określone narzędzia w porównaniu z głównymi markami i niekoniecznie oznaczają one objęcie wszystkich kategorii narzędzi oferowanych przez nas. Uprzejmie przypominamy, aby dokładnie sprawdzić, czy składając u nas zamówienie faktycznie oszczędzasz połowę w porównaniu z głównymi markami.



# VEVOR<sup>®</sup>

PODNIESIONE GRZAŁKI OGRODOWE

MODEL:GM61002-M



POTRZEBUJESZ POMOCY? SKONTAKTUJ SIĘ Z NAMI!

Masz pytania dotyczące produktu? Potrzebujesz wsparcia technicznego? Skontaktuj się z nami:

Wsparcie techniczne i certyfikat gwarancji  
elektronicznej [www.vevor.com/support](http://www.vevor.com/support)

To jest oryginalna instrukcja, przed użyciem należy uważnie przeczytać wszystkie instrukcje. VEVOR zastrzega sobie jasną interpretację naszej instrukcji obsługi. Wygląd produktu będzie zależał od produktu, który otrzymałeś. Prosimy o wybaczenie, że nie poinformujemy Cię ponownie, jeśli w naszym produkcie pojawią się jakiegokolwiek aktualizacje technologiczne lub oprogramowania.


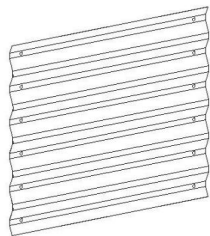
## UWAGI



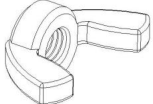

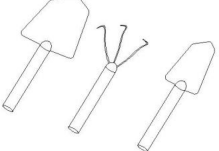
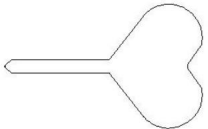
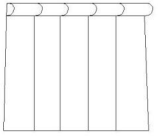

1. Praca może posiadać zadziory mogące zranić dłonie, dlatego przed montażem należy założyć rękawiczki.
2. Przed montażem sprawdź, czy części są kompletne.

## MODEL I PARAMETRY

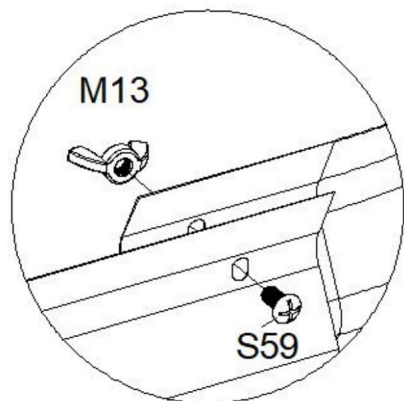
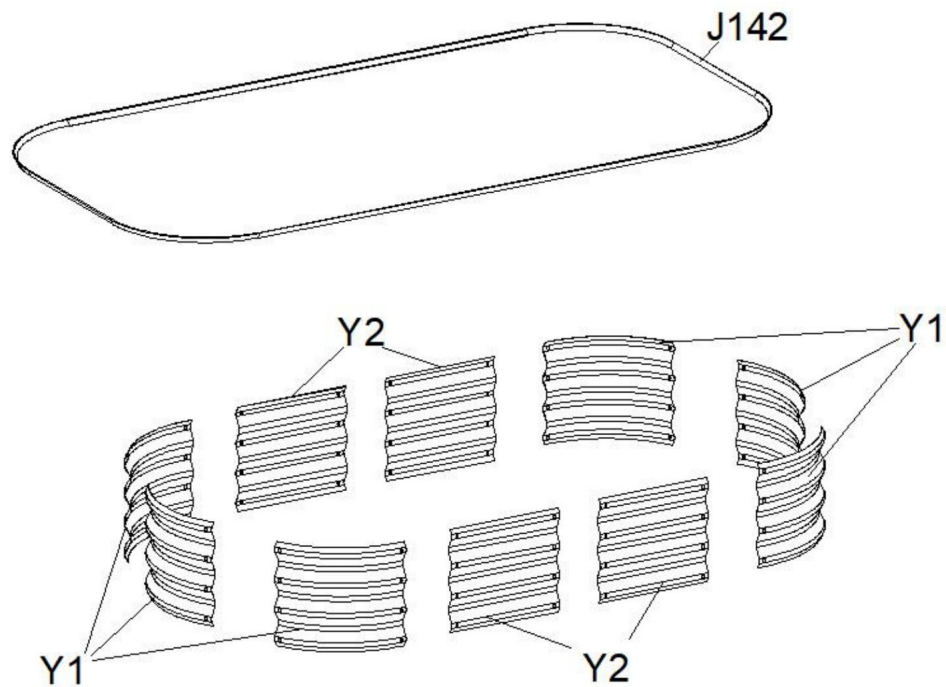
Model	GM61002-M
Funkcja konturu	Łukowaty
Tworzywo	Blacha ocynkowana (0,4 mm + 0,8 mm)
Kolor	Srebrny
Rozmiar produktu	Dł. 122,5 x szer. 62,5 x wys. 28 cm

## MONTAŻ

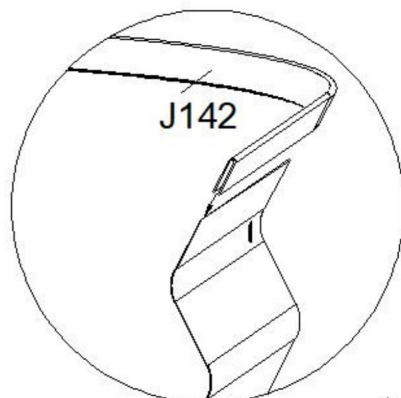
CZĘŚĆ	NIE.	NAZWA	ILOŚĆ
	Y1	Płyta zakrzywiona	6
 300 mm	Y2	Prosta płyta	4

 <p>3,6 mln</p>	J142	Pasek gumowy	1
	S59	Śruba (M6x13mm)	40
	M13	Nakrętka motylkowa (M6)	40
	H116	Rękawice	1
	H117	Narzędzia do sadzenia	1 każdy
	H118	Etykiety do sadzenia	20
 <p>70x130cm</p>	H119	Tkanina do pielienia	1
 <p><b>VEVOR</b> TOOL FOR ALL PROJECTS RAISED GARDEN BED USER MANUAL</p>	/	Instrukcja obsługi	1

Złóż części tak, jak pokazano poniżej:



A



B

A: Zamontuj wszystkie płyty zgodnie z rysunkiem i zabezpiecz je dołączonymi nakrętkami i śrubami.

B: Zamontuj zabezpieczoną gumę J142 wokół krawędzi, jak pokazano. Proszę zachować ostrożność z ostrymi krawędziami podczas montażu.

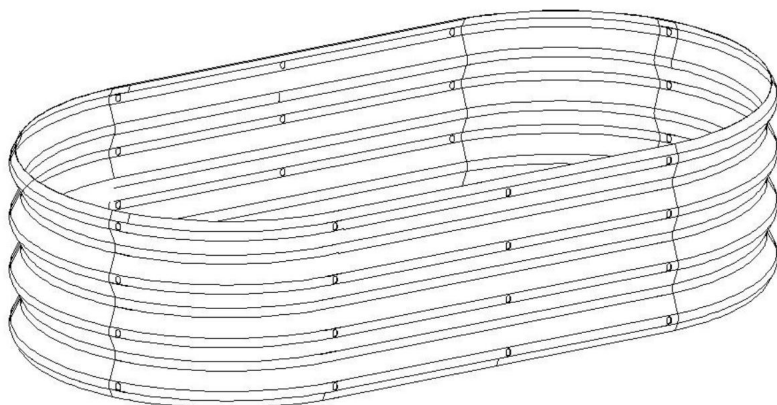
## INSTRUKCJA MONTAŻU STACK UP

Oto jak układać ten produkt w stosy. Musisz zamówić co najmniej 2 sztuki. Jeśli zamówisz tylko 1 sztukę, Proszę zignorować tę sekcję!

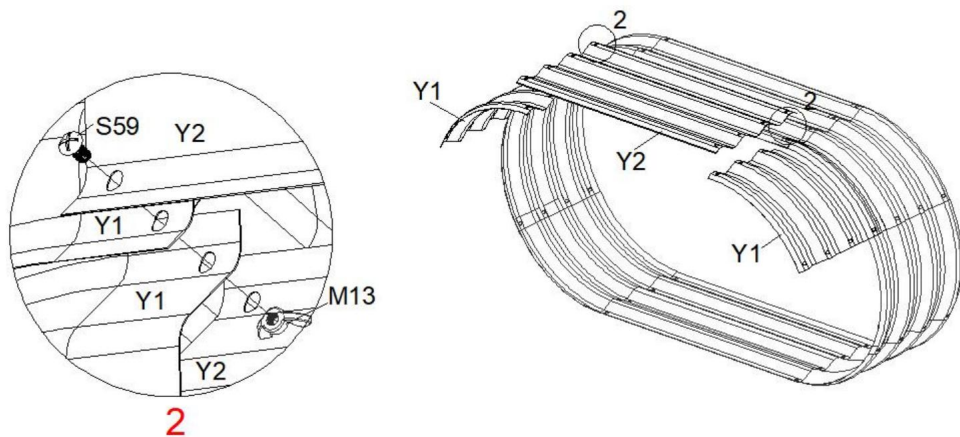
1. (Jak pokazano poniżej) Zamontuj wszystkie części tak, jak pokazano w poprzedniej sekcji,

ale: a) Pozostaw górny rząd otworów pusty.

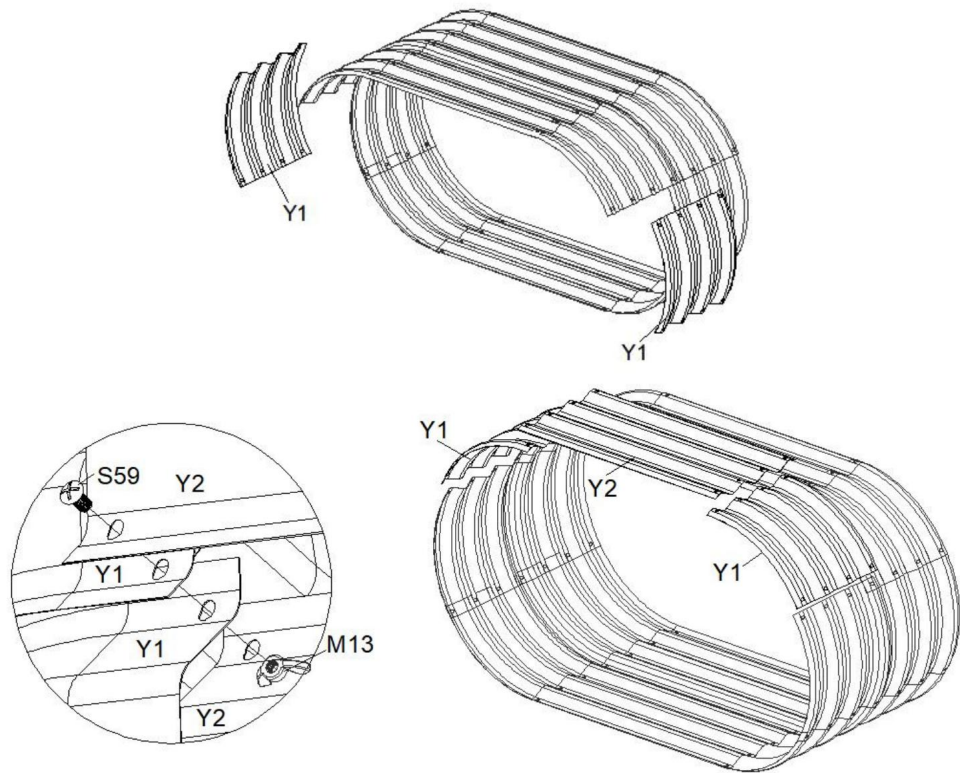
b) Nie instaluj najpierw J142.



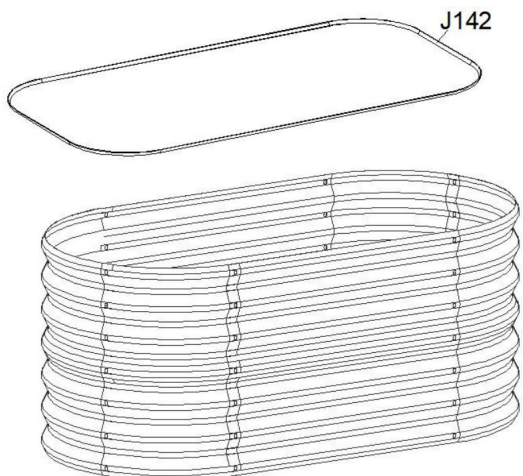
2. Zainstaluj Y1 i Y2, jak pokazano poniżej, używając S59 i M13.



3. Zainstaluj Y1 i Y2, jak pokazano poniżej, używając S59 i M13.



4. Zainstaluj J142 tak jak pokazano.





Producent: Shanghaimuxinmuyeyouxiangongsi

Adres: Shuangchenglu 803nong11hao1602A-1609shi, baoshanqu, szanghaj 200000 CN.

Przedstawiciel KE: E-CrossStu GmbH.

Mainzer Landstr.69, 60329 Frankfurt nad Menem.

ODPOWIEDZIALNOŚĆ W WIELKIEJ BRYTANII: YH CONSULTING LIMITED.

C/O YH Consulting Limited Biuro 147, Centurion House, London Road, Staines-upon-Thames, Surrey, TW18 4AX

Importowane do AUS: SIHAO PTY LTD.

1 ROKEVA STREETEASTWOOD NSW 2122 Australia

Importowane do USA: Sanven Technology Ltd.

Apartament 250, 9166 Anaheim Place, Rancho Cucamonga, CA 91730





**VEVOR**®

**TOUGH TOOLS, HALF PRICE**

Wsparcie techniczne i certyfikat gwarancji  
elektronicznej [www.vevor.com/support](http://www.vevor.com/support)

# **VEVOR<sup>®</sup>**

## **TOUGH TOOLS, HALF PRICE**

Technischer Support und E-Garantie-Zertifikat [www.vevor.com/support](http://www.vevor.com/support)

## **HOCHBETT**

### **BENUTZERHANDBUCH**

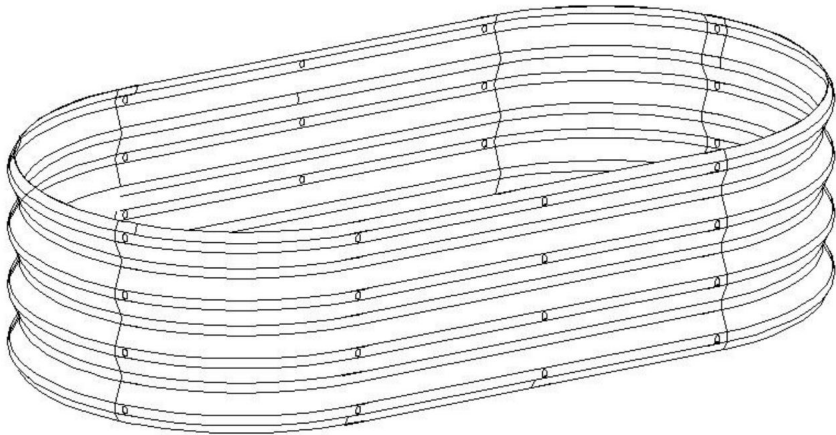
Wir sind weiterhin bestrebt, Ihnen Werkzeuge zu wettbewerbsfähigen Preisen anzubieten.

„Sparen Sie die Hälfte“, „Halber Preis“ oder andere ähnliche Ausdrücke, die wir verwenden, stellen nur eine Schätzung der Ersparnis dar, die Sie beim Kauf bestimmter Werkzeuge bei uns im Vergleich zu den großen Topmarken erzielen können, und decken nicht notwendigerweise alle von uns angebotenen Werkzeugkategorien ab. Wir möchten Sie freundlich daran erinnern, bei Ihrer Bestellung bei uns sorgfältig zu prüfen, ob Sie im Vergleich zu den großen Topmarken tatsächlich die Hälfte sparen.



# VEVOR<sup>®</sup> HOCHBETT

**MODELL:GM61002-M**



## **Brauchen Sie Hilfe? Kontaktieren Sie uns!**

Sie haben Fragen zu unseren Produkten? Sie benötigen technischen Support? Dann kontaktieren Sie uns gerne:

**Technischer Support und E-Garantie-Zertifikat**  
**[www.vevor.com/support](http://www.vevor.com/support)**

Dies ist die Originalanleitung. Bitte lesen Sie alle Anweisungen sorgfältig durch, bevor Sie das Gerät in Betrieb nehmen. VEVOR behält sich eine klare Auslegung unserer Bedienungsanleitung vor. Das Erscheinungsbild des Produkts richtet sich nach dem Produkt, das Sie erhalten haben. Bitte verzeihen Sie uns, dass wir Sie nicht erneut informieren, wenn es Technologie- oder Software-Updates für unser Produkt gibt.


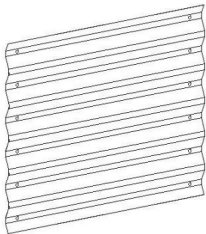
**ANMERKUNGEN**

1. Das Werkstück kann Grate aufweisen, die die Hände verletzen. Bitte tragen Sie vor der Installation Handschuhe.
2. Prüfen Sie vor dem Einbau, ob die Teile vollständig sind.



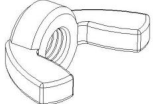

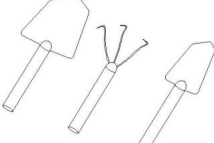
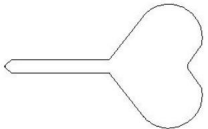
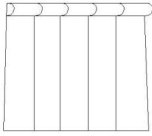

**MODELL UND PARAMETER**

Modell	GM61002-M
Konturelement	Bogenförmig
Material	Verzinkte Platte (0,4 mm + 0,8 mm)
Farbe	Silber
Produktgröße	L122,5xB62,5xH28cm

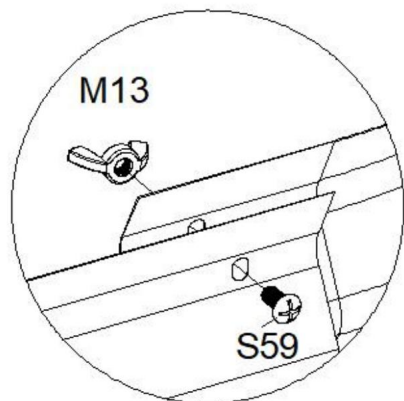
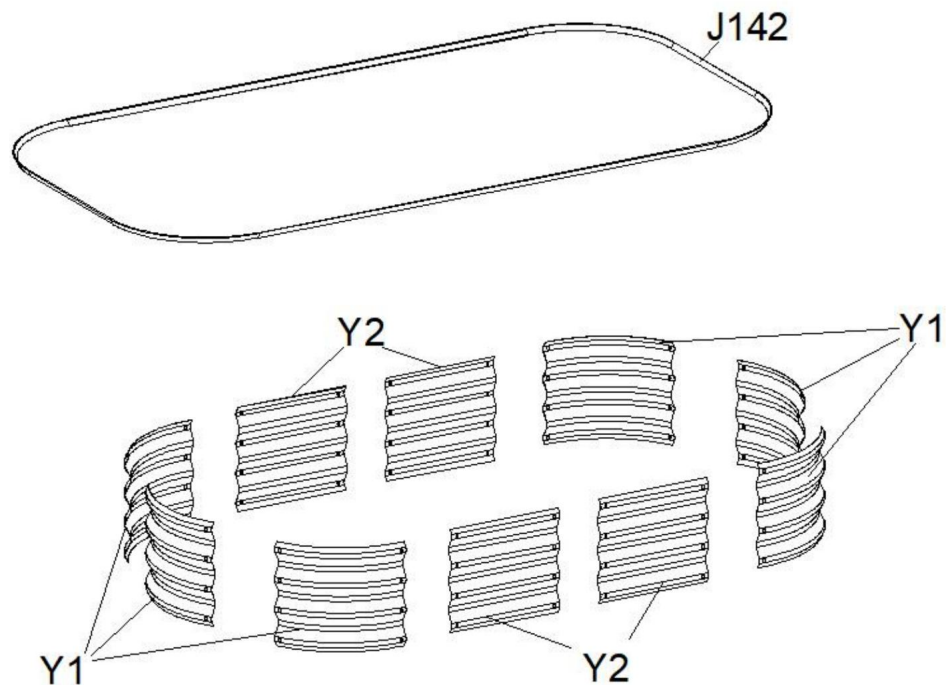
**MONTAGE**

TEIL	NEIN.	NAME	Menge
	Y1	Gebogene Platte	6
 300 mm	Y2	Gerade Platte	4

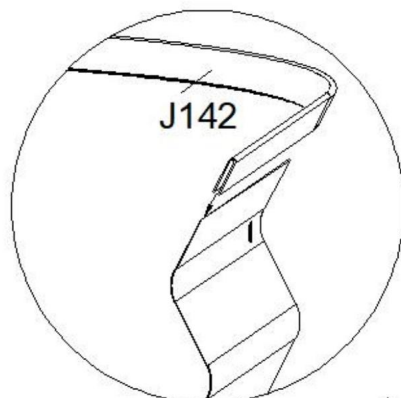


 <p>3,6 m</p>	J142	Gummistreifen	1
	S59	Schraube (M6x13mm)	40
	M13	Flügelmutter (M6)	40
	H116	Handschuhe	1
	H117	Pflanzwerkzeuge	Je 1 Stück
	H118	Pflanzetiketten	20
 <p>70x130cm</p>	H119	Unkrautvlies	1
 <p><b>VEVOR</b>  <small>TOUCH FEEL TO KNOW PRICE</small>  <small>Handelt sich um ein Produkt, das in China hergestellt wird.</small>  <b>RAISED GARDEN BED</b>  <b>USER MANUAL</b></p>	/	Benutzerhandbuch	1

Montieren Sie die Teile wie unten gezeigt:



A



B

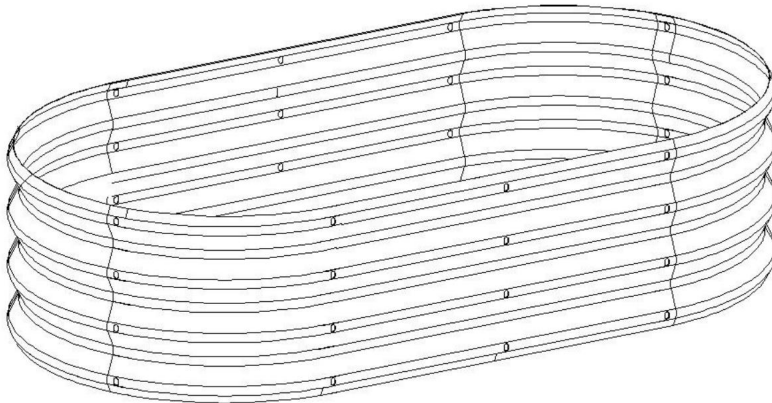
**A:** Installieren Sie alle Platten wie gezeigt und befestigen Sie sie mit den mitgelieferten Schrauben und Muttern.

**B:** Installieren Sie den geschützten Gummi J142 wie gezeigt um die Kante. Bitte seien Sie vorsichtig mit den scharfen Kanten beim Zusammenbau.

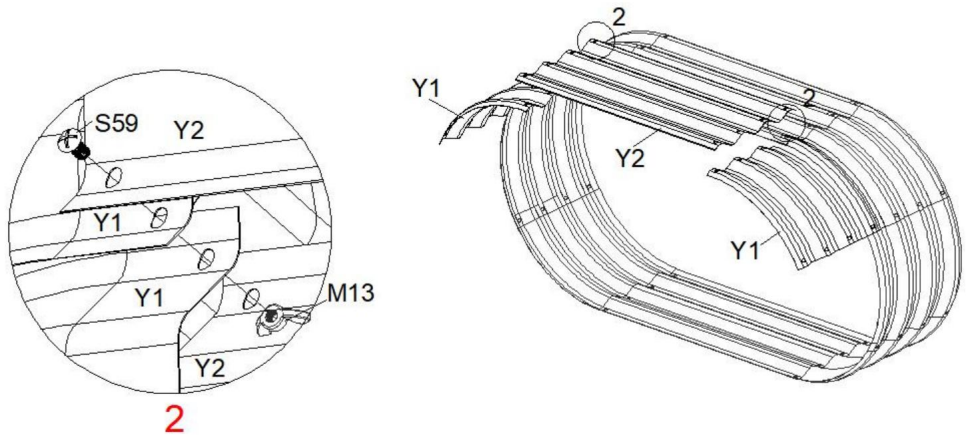
# MONTAGEANLEITUNG ZUM STACKUP

Hier wird gezeigt, wie man dieses Produkt stapelt. Sie müssen mindestens 2 bestellen. Wenn Sie nur 1 bestellen Stück, bitte ignorieren Sie diesen Abschnitt!

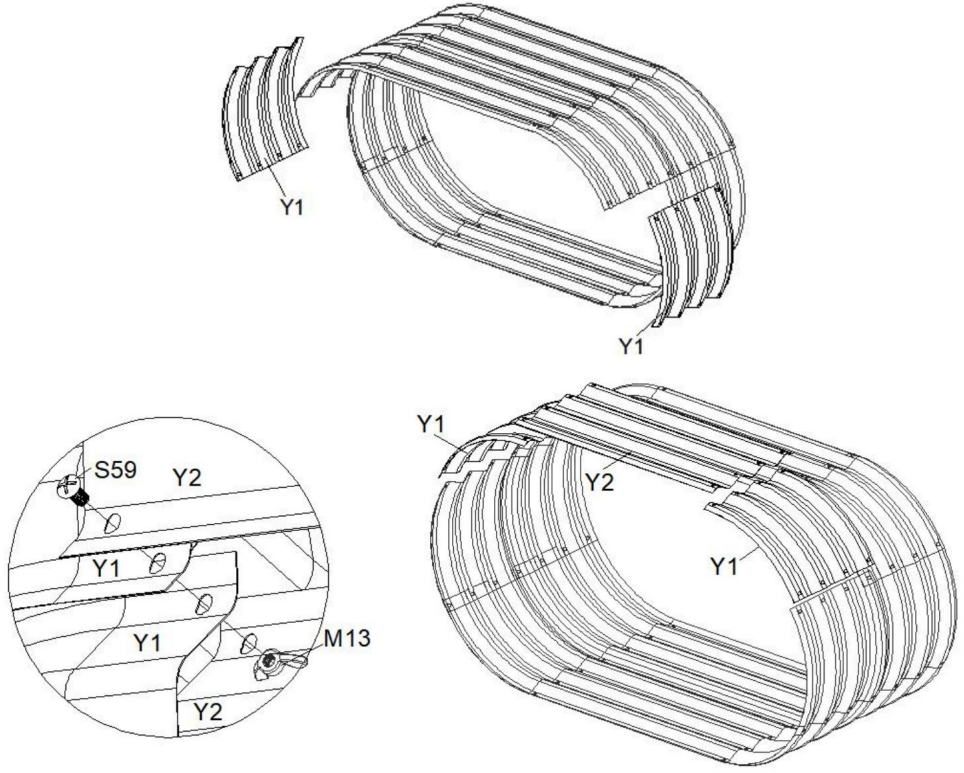
- 1. (Wie unten gezeigt) Installieren Sie alle Teile wie im vorherigen Abschnitt gezeigt, aber:**
  - Lassen Sie die obere Lochreihe leer.
  - Installieren Sie J142 nicht zuerst.



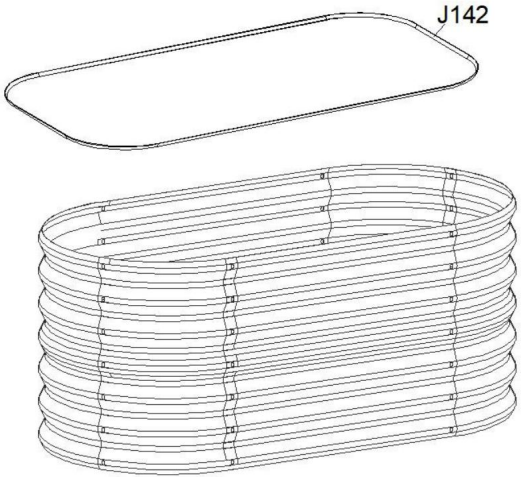
**2. Installieren Sie Y1 und Y2 wie unten gezeigt, mit S59 und M13.**



3. Installieren Sie Y1 und Y2 wie unten gezeigt, mit S59 und M13.



4. Installieren Sie J142 wie gezeigt.



Hersteller: Shanghai muxinmuyeyouxiangongsi

Adresse: Shuangchenglu 803nong11hao1602A-1609shi, baoshanqu, Shanghai  
200000 CN.

EG-Vertreter: E-CrossStu GmbH.

Mainzer Landstr.69, 60329 Frankfurt am Main.

UK-VERTRETER: YH CONSULTING LIMITED.

C/O YH Consulting Limited Office 147, Centurion House, London Road, Staines-upon-  
Thames, Surrey, TW18 4AX

Nach AUS importiert: SIHAO PTY LTD.

1 ROKEVA STREETEASTWOOD NSW 2122 Australien

In die USA importiert: Sanven Technology Ltd.

Suite 250, 9166 Anaheim Place, Rancho Cucamonga, CA 91730





**VEVOR**<sup>®</sup>

**TOUGH TOOLS, HALF PRICE**

**Technischer Support und E-Garantie-Zertifikat**

**[www.vevor.com/support](http://www.vevor.com/support)**



# VEVOR®

## TOUGH TOOLS, HALF PRICE

Assistance technique et certificat de garantie électronique [www.vevor.com/support](http://www.vevor.com/support)

JARDINAGE SURÉLEVÉ

MANUEL D'UTILISATION

Nous continuons à nous engager à vous fournir des outils à des prix compétitifs.

« Économisez la moitié », « Moitié prix » ou toute autre expression similaire utilisée par nous ne représente qu'une estimation des économies que vous pourriez réaliser en achetant certains outils chez nous par rapport aux grandes marques et ne couvre pas nécessairement toutes les catégories d'outils que nous proposons.

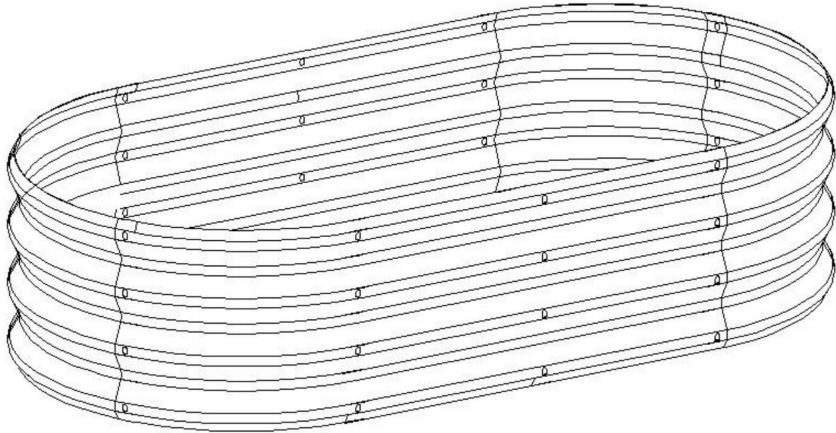
Nous vous rappelons de bien vouloir vérifier soigneusement lorsque vous passez une commande chez nous si vous économisez réellement la moitié par rapport aux grandes marques.



# VEVOR<sup>®</sup>

## JARDINAGE SURÉLEVÉ

MODÈLE : GM61002-M



### BESOIN D'AIDE? CONTACTEZ-NOUS!

Vous avez des questions sur nos produits ? Vous avez besoin d'assistance technique ? N'hésitez pas à nous contacter :

Assistance technique et certificat de garantie  
électronique [www.vevor.com/support](http://www.vevor.com/support)

Il s'agit de la notice d'utilisation d'origine. Veuillez lire attentivement toutes les instructions du manuel avant de l'utiliser. VEVOR se réserve le droit d'interpréter clairement notre manuel d'utilisation. L'apparence du produit dépend du produit que vous avez reçu. Veuillez nous excuser, nous ne vous informerons plus en cas de mise à jour technologique ou logicielle de notre produit.


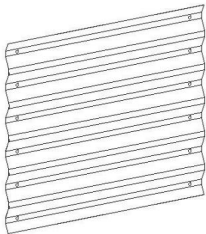
## REMARQUES



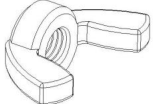

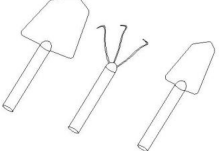
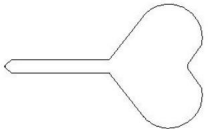
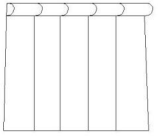

1. Le travail peut présenter des bavures qui blessent les mains, veuillez porter des gants avant l'installation.
2. Vérifiez si les pièces sont complètes avant l'installation.

## MODÈLE ET PARAMÈTRES

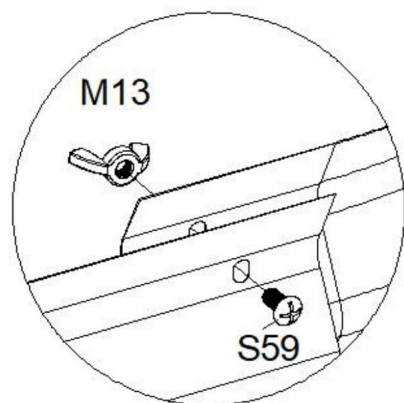
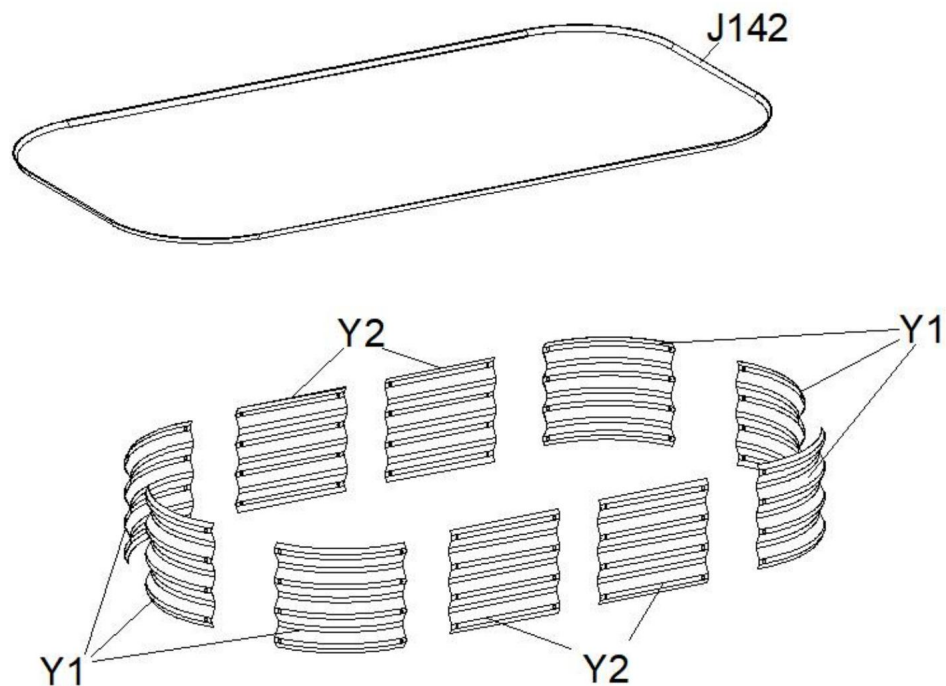
Modèle	GM61002-M
Fonction de contour	En forme d'arc
Matériel	Plaque galvanisée (0,4 mm + 0,8 mm)
Couleur	Argent
Taille du produit	L122,5 x l62,5 x H28 cm

## ASSEMBLÉE

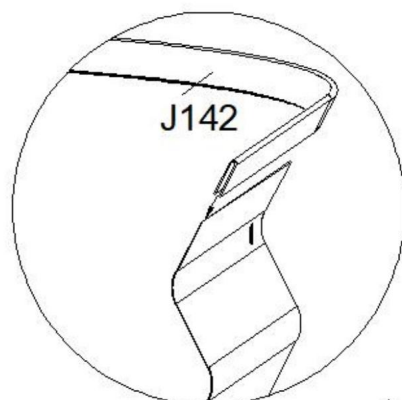
PARTIE	Non.	NOM	Qté
	Y1	Plaque courbée	6
 300 mm	Y2	Plaque droite	4

 <p>3,6 m</p>	J142	Bande de caoutchouc	1
	S59	Boulon (M6x13mm)	40
	M13	Écrou papillon (M6)	40
	H116	Gants	1
	H117	Outils de plantation	1 chacun
	H118	Étiquettes de plantation	20
 <p>70x130cm</p>	H119	Toile de désherbage	1
	/	Manuel d'utilisation	1

Assemblez les pièces comme indiqué ci-dessous :



A



B

A : Installez toutes les plaques comme indiqué et fixez-les avec les écrous et les boulons fournis.

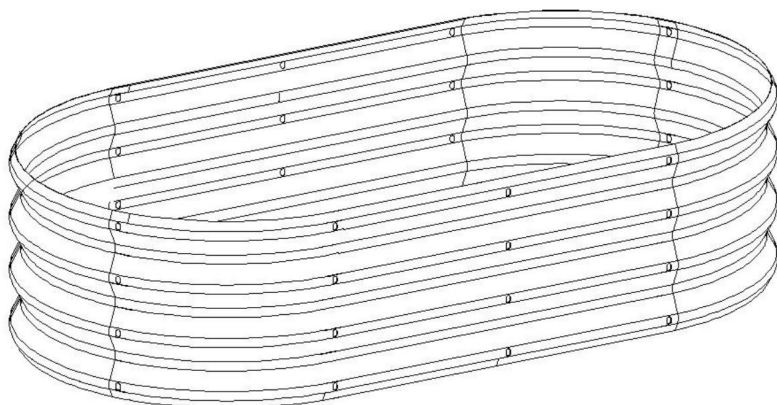
B : Installez le caoutchouc protégé J142 autour du bord comme indiqué. Soyez prudent avec les bords tranchants lors de l'assemblage.

## INSTRUCTIONS DE MONTAGE POUR STACK UP

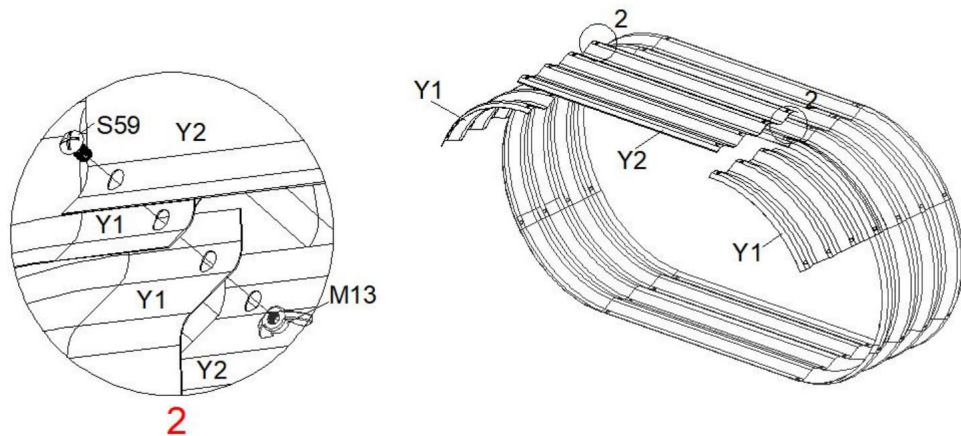
Voici comment empiler ce produit, vous devez en commander au moins 2. Si vous n'en commandez qu'un seul pièce, veuillez ignorer cette section !

1. (Comme indiqué ci-dessous) Installez toutes les pièces comme indiqué dans la section précédente, mais :

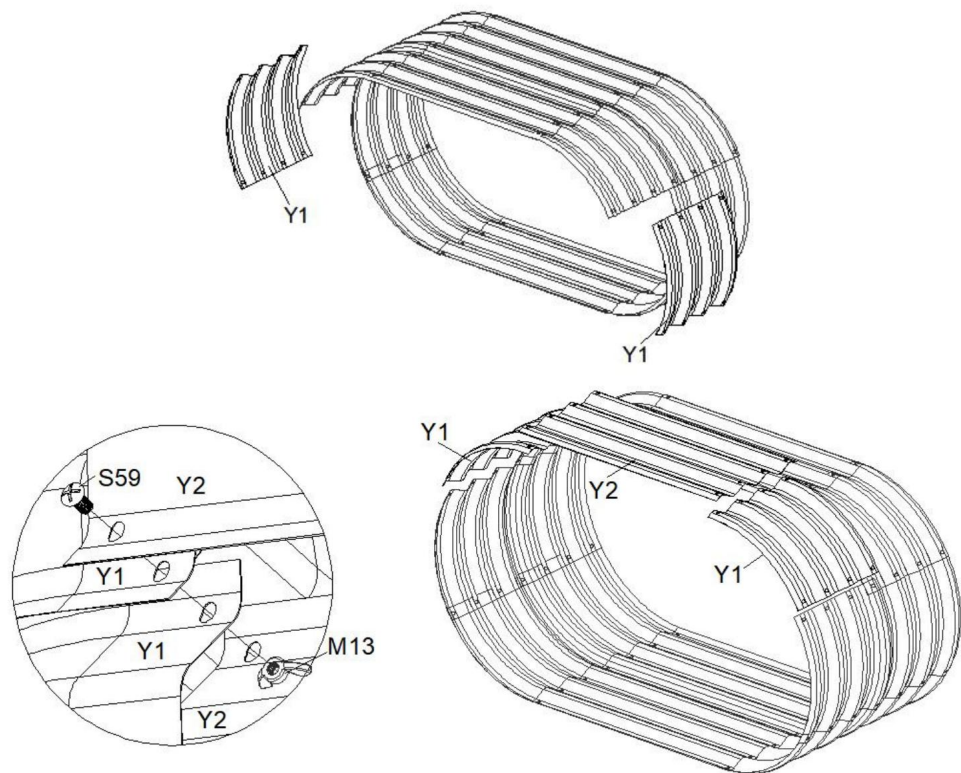
- a) Laissez la rangée supérieure de trous vide.
- b) N'installez pas J142 en premier.



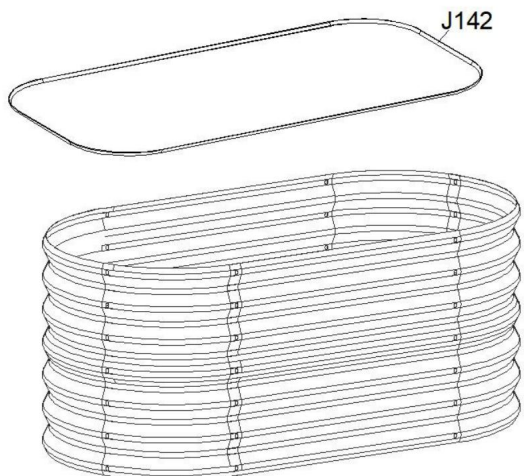
2. Installez Y1 et Y2 comme indiqué ci-dessous, en utilisant S59 et M13.



3. Installez Y1 et Y2 comme indiqué ci-dessous, en utilisant S59 et M13.



4. Installez J142 comme indiqué.





Fabricant : Shanghaimuxinmuyeyouxiangongsi

Adresse : Shuangchenglu 803nong11hao1602A-1609shi, baoshanqu, shanghai  
200000 CN.

CE REP : E-CrossStu GmbH.

Mainzer Landstr.69, 60329 Francfort-sur-le-Main.

REPRÉSENTANT AU ROYAUME-UNI : YH CONSULTING LIMITED.

A/S YH Consulting Limited Bureau 147, Centurion House, London Road, Staines-  
upon-Thames, Surrey, TW18 4AX

Importé en AUS : SIHAO PTY LTD.

1 ROKEVA STREET EASTWOOD NSW 2122 Australie

Importé aux États-Unis : Sanven Technology Ltd.

Suite 250, 9166 Anaheim Place, Rancho Cucamonga, CA 91730





**VEVOR**®

**TOUGH TOOLS, HALF PRICE**

Assistance technique et certificat de garantie  
électronique [www.vevor.com/support](http://www.vevor.com/support)

# VEVOR<sup>®</sup>

## TOUGH TOOLS, HALF PRICE

Technische ondersteuning en e-garantiecertificaat [www.vevor.com/support](http://www.vevor.com/support)

### Verhoogd tuinbed

#### GEBRUIKERSHANDLEIDING

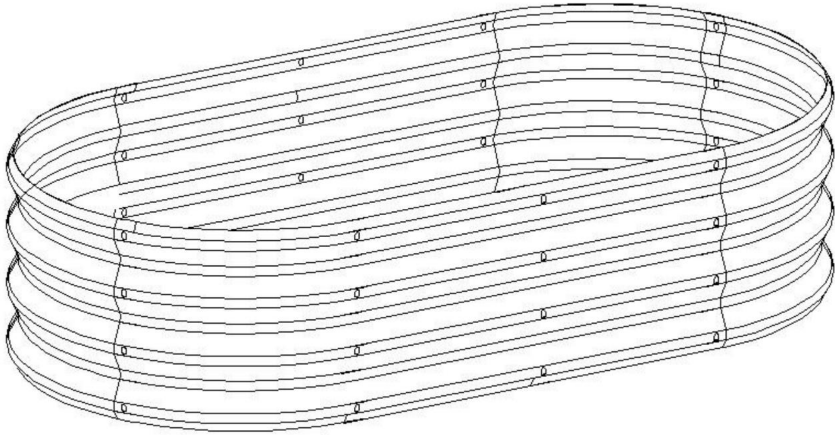
Wij streven er voortdurend naar om u gereedschappen tegen concurrerende prijzen te leveren.

"Save Half", "Half Price" of andere soortgelijke uitdrukkingen die wij gebruiken, geven alleen een schatting van de besparingen die u kunt behalen door bepaalde gereedschappen bij ons te kopen in vergelijking met de grote topmerken en betekent niet noodzakelijkerwijs dat alle categorieën gereedschappen die wij aanbieden, worden gedekt. Wij herinneren u eraan om zorgvuldig te controleren of u daadwerkelijk de helft bespaart in vergelijking met de grote topmerken wanneer u een bestelling bij ons plaatst.



# VEVOR<sup>®</sup> Verhoogd tuinbed

**MODEL:GM61002-M**



## HULP NODIG? NEEM CONTACT MET ONS OP!

Heeft u vragen over het product? Heeft u technische ondersteuning nodig? Neem dan gerust contact met ons op:

**Technische ondersteuning en e-  
garantiecertificaat [www.vevor.com/support](http://www.vevor.com/support)**

Dit is de originele instructie, lees alle handleidingen zorgvuldig door voordat u het product gebruikt. VEVOR behoudt zich een duidelijke interpretatie van onze gebruikershandleiding voor. Het uiterlijk van het product is afhankelijk van het product dat u hebt ontvangen. Vergeef ons dat we u niet opnieuw zullen informeren als er technologie- of software-updates voor ons product zijn.


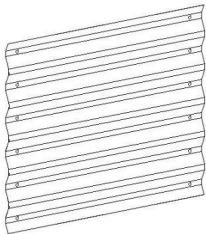
**OPMERKINGEN**

1. Er kunnen bramen in het werkstuk zitten die uw handen kunnen verwonden. Draag daarom handschoenen voordat u met de installatie begint.
2. Controleer of de onderdelen compleet zijn voordat u ze installeert.



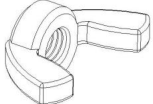

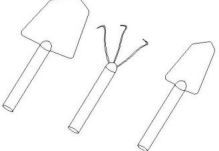
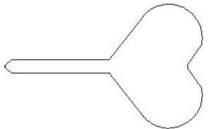
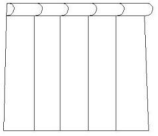

**MODEL EN PARAMETERS**

Model	GM61002-M
Contourfunctie	Boogvormig
Materiaal	Gegalvaniseerde plaat (0,4 mm + 0,8 mm)
Kleur	Zilver
Productgrootte	L122,5xB62,5xH28cm

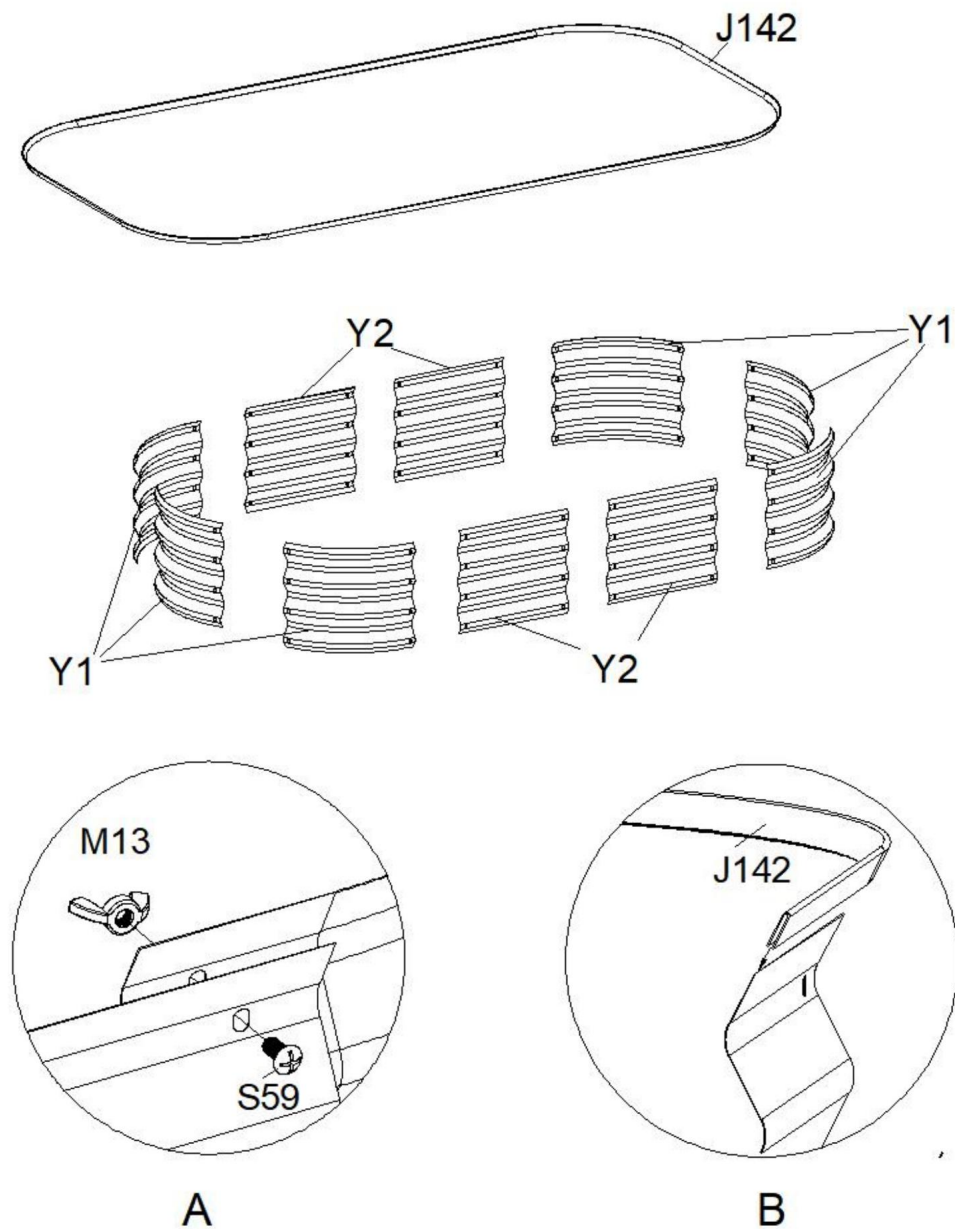
**MONTAGE**

DEEL	Nee.	NAAM	Hoeveelheid
	Jaar 1	Gebogen plaat	6
 300mm	Jaar 2	Rechte plaat	4



 <p>3,6m</p>	J142	Rubberen strip	1
	S59	Bout (M6x13mm)	40
	M13	Vleugelmoer (M6)	40
	H116	Handschoenen	1
	H117	Plantgereedschap	1 elk
	H118	Plantenlabels	20
 <p>70x130cm</p>	H119	Onkruiddoek	1
	/	Gebruiksaanwijzing	1

Monteer de onderdelen zoals hieronder afgebeeld:



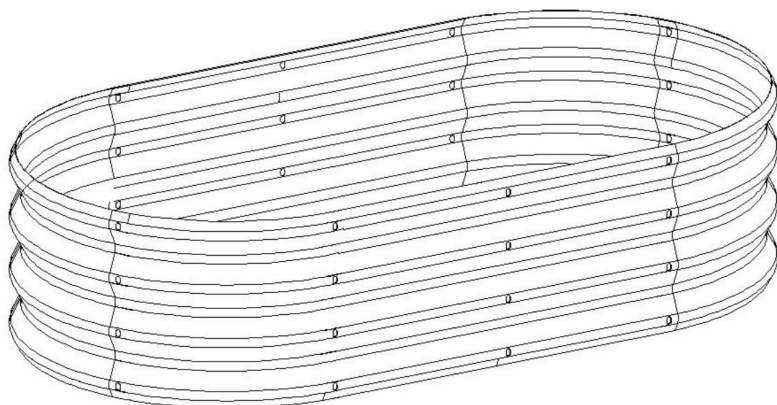
**A:** Monteer alle platen zoals afgebeeld en bevestig ze met de meegeleverde moeren en bouten.

**B:** Installeer het beschermde rubber J142 rond de rand zoals afgebeeld. Wees voorzichtig met de scherpe randen bij de montage.

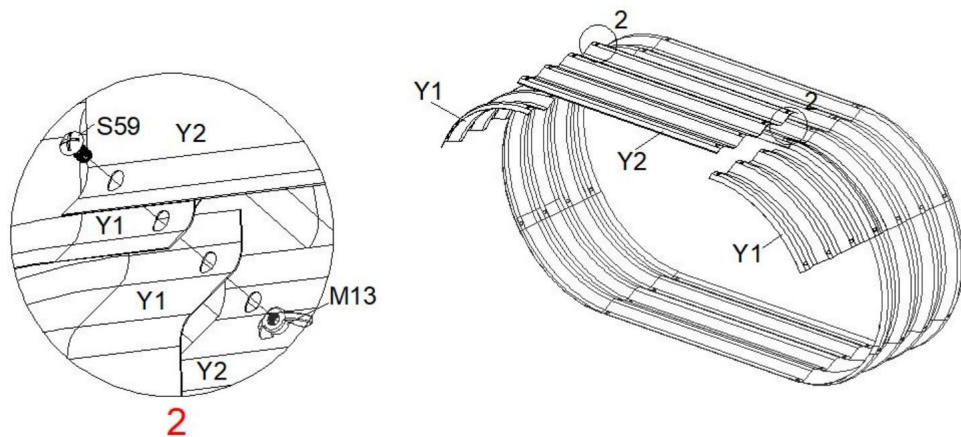
## MONTAGE-INSTRUCTIES VOOR STACK UP

Hier ziet u hoe u dit product kunt stapelen. U moet er minimaal 2 bestellen. Als u er maar 1 bestelt, stuk, negeer dit gedeelte dan!

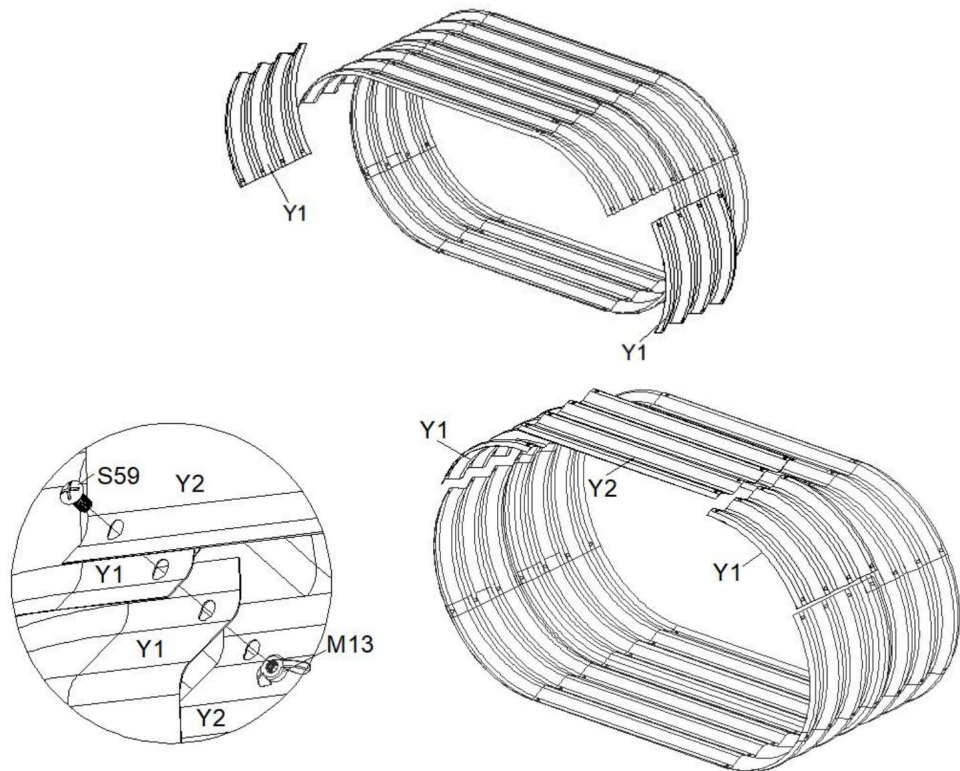
1. (Zoals hieronder weergegeven) Installeer alle onderdelen zoals in het vorige gedeelte is weergegeven, maar:  
a) Laat de bovenste rij gaten leeg.  
b) Installeer J142 niet eerst.



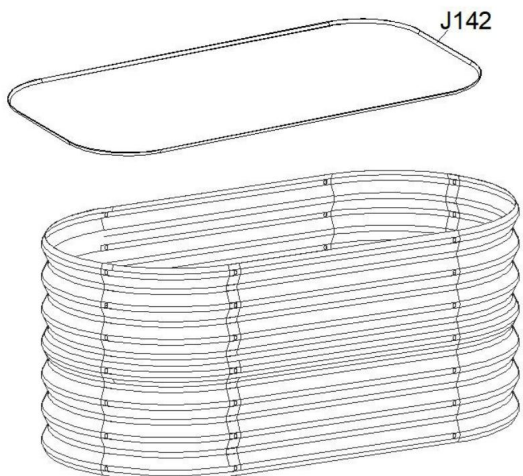
2. Installeer Y1 en Y2 zoals hieronder weergegeven, met behulp van S59 en M13.



3. Installeer Y1 en Y2 zoals hieronder weergegeven, met behulp van S59 en M13.



4. Installeer J142 zoals afgebeeld.



Fabrikant: Shanghaimuxinmuyeyouxiangongsi

Adres: Shuangchenglu 803nong11hao1602A-1609shi, baoshanqu, shanghai 200000  
CN.

EG-REP: E-CrossStu GmbH.

Mainzer Landstr.69, 60329 Frankfurt am Main.

VK VERTEGENWOORDIGING: YH CONSULTING LIMITED.

C/O YH Consulting Limited Kantoor 147, Centurion House, London Road, Staines-upon-  
Thames, Surrey, TW18 4AX

Geïmporteerd naar AUS: SIHAO PTY LTD.

1 ROKEVA STRAAT EASTWOOD NSW 2122 Australië

Geïmporteerd naar de VS: Sanven Technology Ltd.

Suite 250, 9166 Anaheim Place, Rancho Cucamonga, CA 91730





**VEVOR**<sup>®</sup>

**TOUGH TOOLS, HALF PRICE**

**Technische ondersteuning en e-  
garantiecertificaat [www.vevor.com/support](http://www.vevor.com/support)**



# **VEVOR**®

## **TOUGH TOOLS, HALF PRICE**

Teknisk support och e-garanticertifikat [www.vevor.com/support](http://www.vevor.com/support)

### **HÖG TRÄDGÅRDSSÄNG**

### **ANVÄNDARMANUAL**

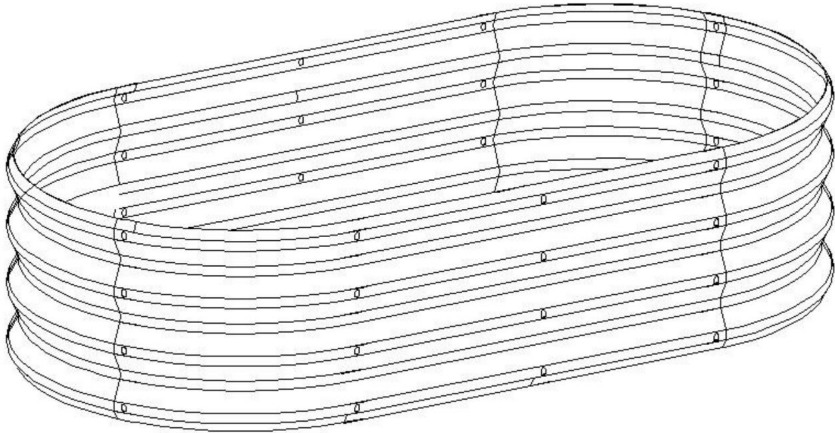
Vi fortsätter att vara engagerade i att ge dig verktyg till konkurrenskraftiga priser. "Spara hälften", "halva priset" eller andra liknande uttryck som används av oss representerar bara en uppskattning av besparingar du kan dra nytta av att köpa vissa verktyg hos oss jämfört med de stora toppmärkena och betyder inte nödvändigtvis att täcka alla kategorier av verktyg som erbjuds av oss. Du påminns vänligen om att noggrant kontrollera när du gör en beställning hos oss om du faktiskt sparar hälften i jämförelse med de främsta stora varumärkena.



# VEVOR<sup>®</sup>

## HÖG TRÄDGÅRDSSÄNG

**MODELL: GM61002-M**



### BEHÖVER HJÄLP? KONTAKTA OSS!

Har du produktfrågor? Behöver du teknisk support? Kontakta oss gärna:

**Teknisk support och e-garanticertifikat**  
**[www.vevor.com/support](http://www.vevor.com/support)**

Detta är den ursprungliga instruktionen, läs alla instruktioner noggrant innan du använder den. VEVOR reserverar sig för en tydlig tolkning av vår användarmanual. Utseendet på produkten är beroende av den produkt du fått. Ursäkta oss att vi inte kommer att informera dig igen om det finns någon teknik eller mjukvaruuppdateringar på vår produkt.


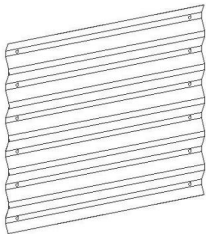
**ANMÄRKNINGAR**



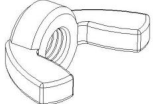

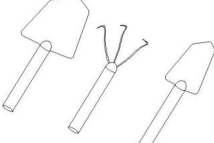
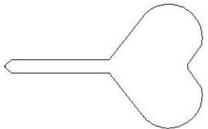
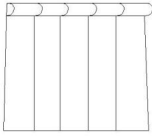

1. Arbetet kan ha grader som skadar händerna, använd handskar innan installation.
2. Kontrollera om delarna är kompletta innan installation.

**MODELL OCH PARAMETRAR**

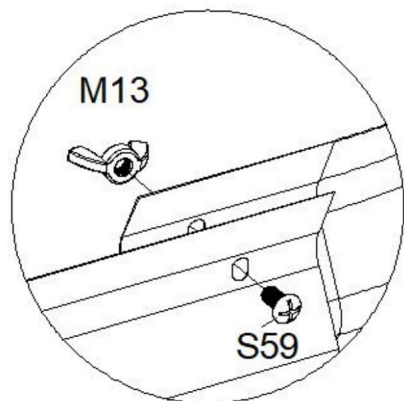
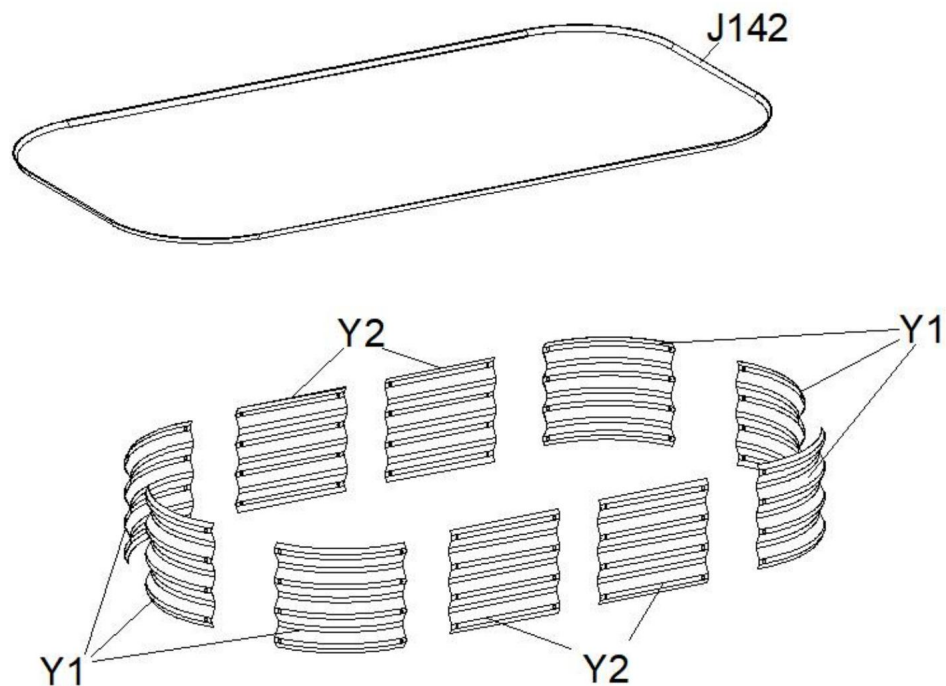
Modell	GM61002-M
Konturfunktion	Bågformad
Material	Galvaniserad platta (0,4 mm+0,8 mm)
Färg	Silver
Produktstorlek	L122,5xB62,5xH28cm

**MONTERING**

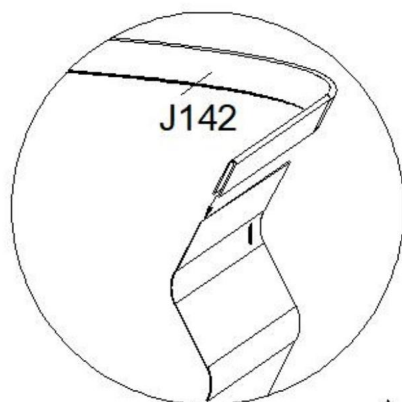
DEL	Inga.	NAMN	ANTAL
	Y1	Böjd platta	6
 300 mm	Y2	Rak tallrik	4

 <p>3,6 m</p>	J142	Gummilist	1
	S59	Bult (M6x13mm)	40
	M13	Fjärilsmutter (M6)	40
	H116	Handskar	1
	H117	Planteringsverktyg	1 st
	H118	Planteringsetiketter	20
 <p>70x130 cm</p>	H119	Ogräs tyg	1
	/	Användarmanual	1

Montera delarna enligt nedan:



A



B

**S:** Montera alla plåtar enligt bilden och fäst dem med de medföljande muttrarna och bultarna.

**B:** Installera det skyddade gummit J142 runt kanten enligt bilden. Var försiktig med de vassa kanterna vid montering.

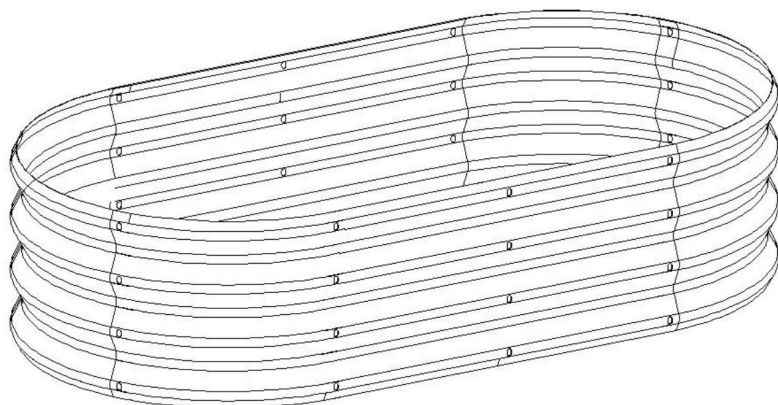
## MONTERINGSINSTRUKTIONER FÖR UPPSTÄLLNING

Här visas hur man staplar denna produkt, du måste beställa minst 2. Om du bara beställer 1 stycke, ignorera detta avsnitt!

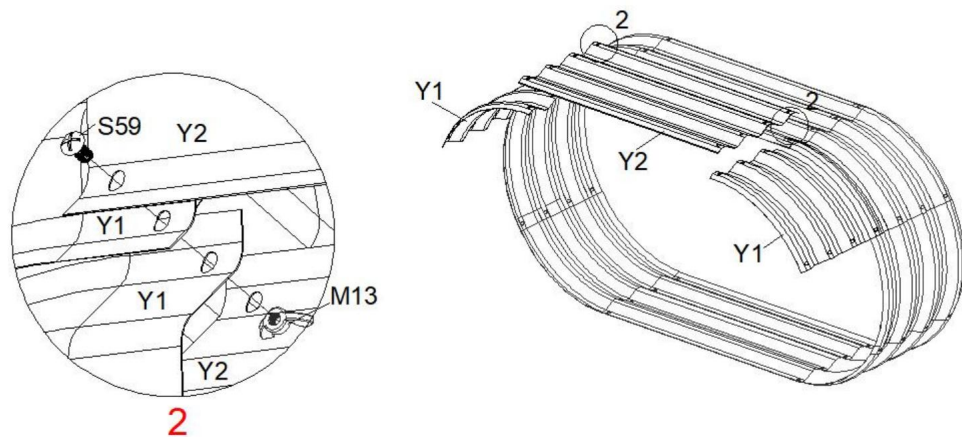
**1.(Som visas nedan) Installera alla delar som visas i föregående avsnitt, men:** a)

Lämna den översta raden med hål tom.

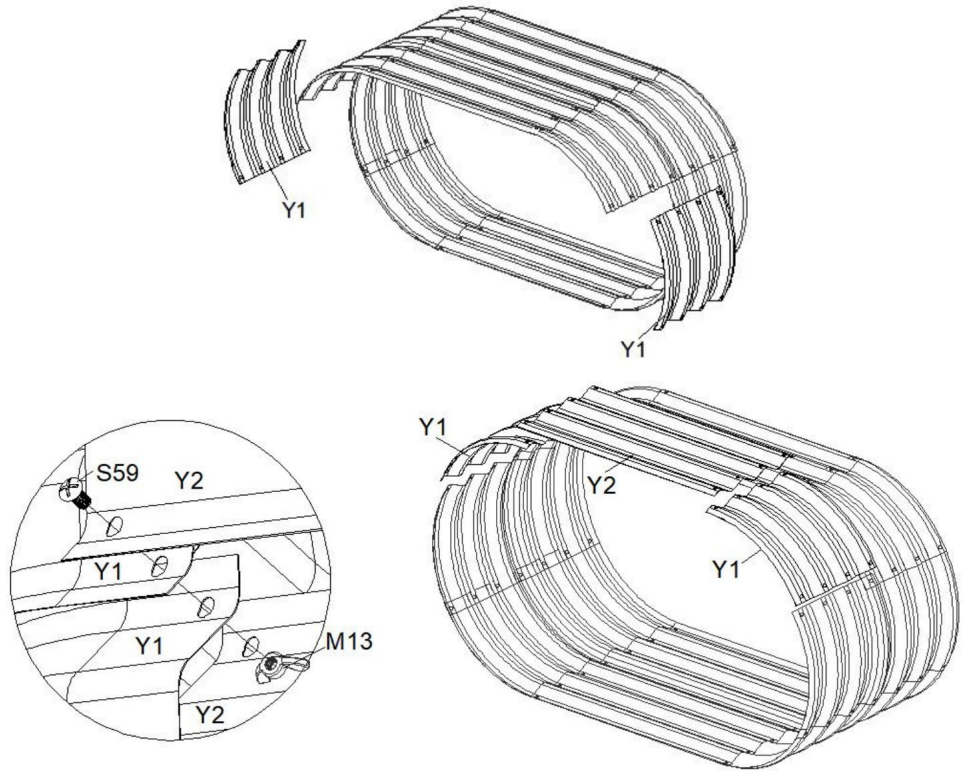
b) Installera inte J142 först.



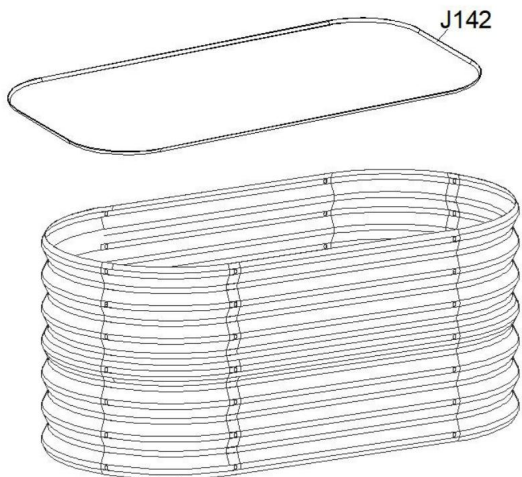
**2. Installera Y1 & Y2 enligt nedan, med S59 & M13.**



3. Installera Y1 & Y2 enligt nedan, med S59 & M13.



4. Installera J142 enligt bilden.





Tillverkare: Shanghaimuxinmuyeyouxiangongsi

Adress: Shuangchenglu 803nong11hao1602A-1609shi, baoshanqu,  
shanghai 200000 CN.

EC REP: E-CrossStu GmbH.

Mainzer Landstr.69, 60329 Frankfurt am Main.

UK REP: YH CONSULTING LIMITED.

C/O YH Consulting Limited Office 147, Centurion House, London Road,  
Staines-upon-Thames, Surrey, TW18 4AX

Importerad till AUS: SIHAO PTY LTD.

1 ROKEVA STREETEASTWOOD NSW 2122 Australien

Importerad till USA: Sanven Technology Ltd.

Suite 250, 9166 Anaheim Place, Rancho Cucamonga, CA 91730





**VEVOR**®

**TOUGH TOOLS, HALF PRICE**

**Teknisk support och e-garanticertifikat**

**[www.vevor.com/support](http://www.vevor.com/support)**

# VEVOR<sup>®</sup>

## TOUGH TOOLS, HALF PRICE

Soporte técnico y certificado de garantía electrónica [www.vevor.com/support](http://www.vevor.com/support)

CAMA DE JARDÍN ELEVADA

MANUAL DEL USUARIO

Seguimos comprometidos a brindarle herramientas a precios competitivos.

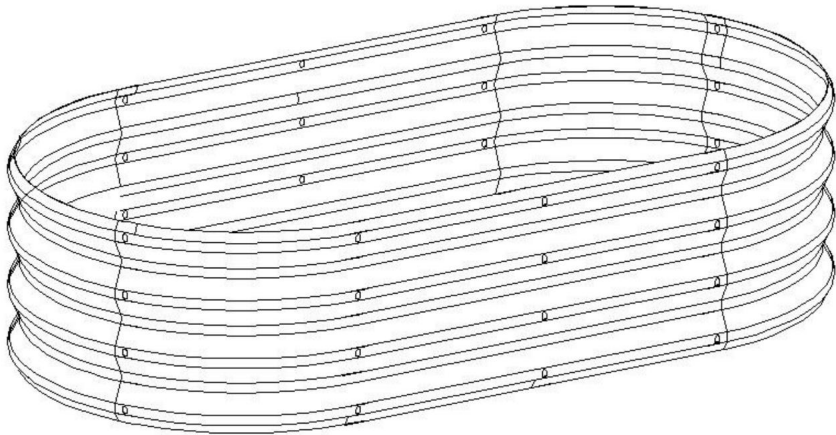
"Ahorre la mitad", "mitad de precio" o cualquier otra expresión similar que utilicemos solo representa una estimación del ahorro que podría obtener al comprar ciertas herramientas con nosotros en comparación con las principales marcas y no necesariamente significa que cubra todas las categorías de herramientas que ofrecemos. Le recordamos que, al realizar un pedido con nosotros, verifique cuidadosamente si realmente está ahorrando la mitad en comparación con las principales marcas.



# VEVOR<sup>®</sup>

## CAMA DE JARDÍN ELEVADA

MODELO:GM61002-M



**¿NECESITA AYUDA? ¡CONTÁCTENOS!**

¿Tiene preguntas sobre el producto? ¿Necesita asistencia técnica? No dude en ponerse en contacto con nosotros:

Soporte técnico y certificado de garantía  
electrónica [www.vevor.com/support](http://www.vevor.com/support)

Estas son las instrucciones originales, lea atentamente todas las instrucciones del manual antes de utilizar el producto. VEVOR se reserva una interpretación clara de nuestro manual de usuario. La apariencia del producto estará sujeta al producto que recibió. Perdónenos por no informarle nuevamente si hay actualizaciones de tecnología o software en nuestro producto.

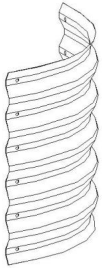
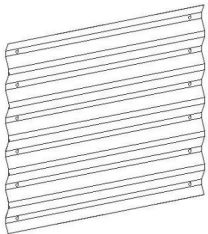
## NOTAS

1. El trabajo puede tener rebabas que lastimen las manos, use guantes antes de la instalación.
2. Compruebe que las piezas estén completas antes de la instalación.



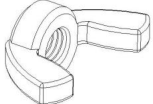

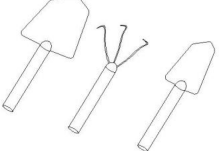
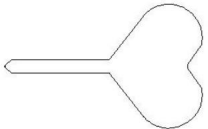
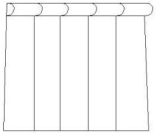

## MODELO Y PARÁMETROS

Modelo	GM61002-M
Función de contorno	En forma de arco
Material	Placa galvanizada (0,4 mm + 0,8 mm)
Color	Plata
Tamaño del producto	Largo 122,5 x Ancho 62,5 x Alto 28 cm

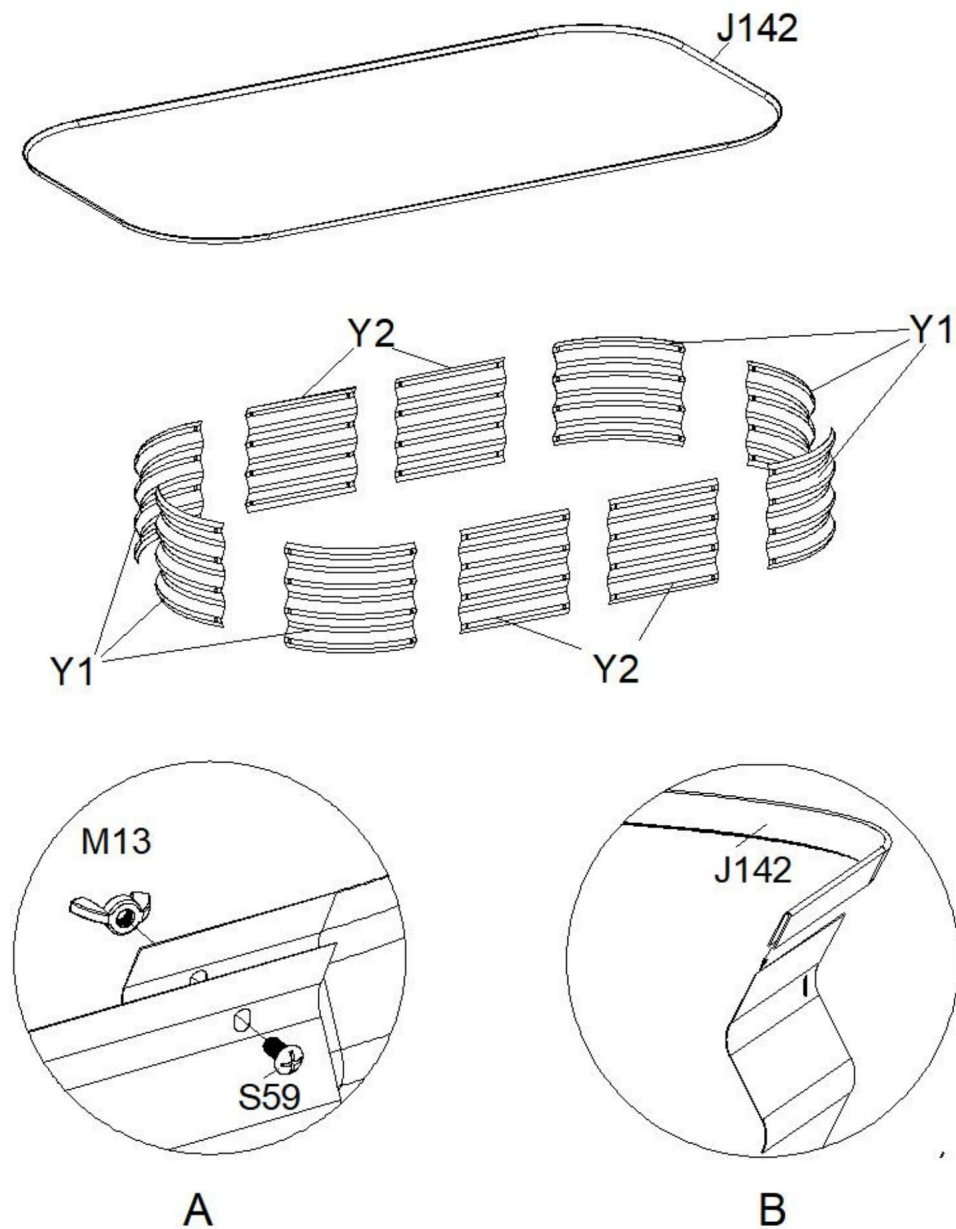
## ASAMBLEA

PARTE	No.	NOMBRE	CANTIDAD
	Año 1	Placa curva	6
 <p>300 mm</p>	Año 2	Placa recta	4



 <p>3,6 millones</p>	J142	Tira de goma	1
	S59	Perno (M6x13 mm)	40
	M13	Tuerca de mariposa (M6)	40
	H116	Guantes	1
	H117	Herramientas de plantación	1 cada uno
	H118	Etiquetas para plantar	20
 <p>70x130cm</p>	H119	Tela para desmalezar	1
 <p><b>VEVOR</b> TOOLBOX FOR ALL PRICES HIGHER QUALITY. LOWER COSTS. WE'VE GOT YOU COVERED. RAISED GARDEN BED USER MANUAL</p>	/	Manual de usuario	1

Ensamble las piezas como se muestra a continuación:



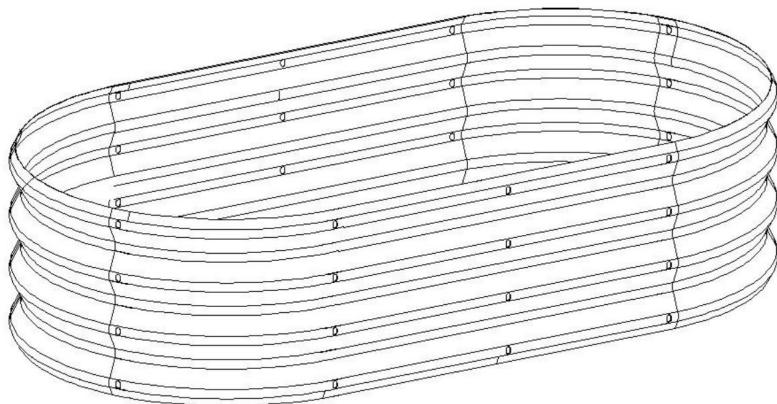
A: Instale todas las placas como se muestra y fíjelas con las tuercas y los tornillos provistos.

B: Instale la goma protectora J142 alrededor del borde como se muestra. Tenga cuidado con los bordes afilados durante el montaje.

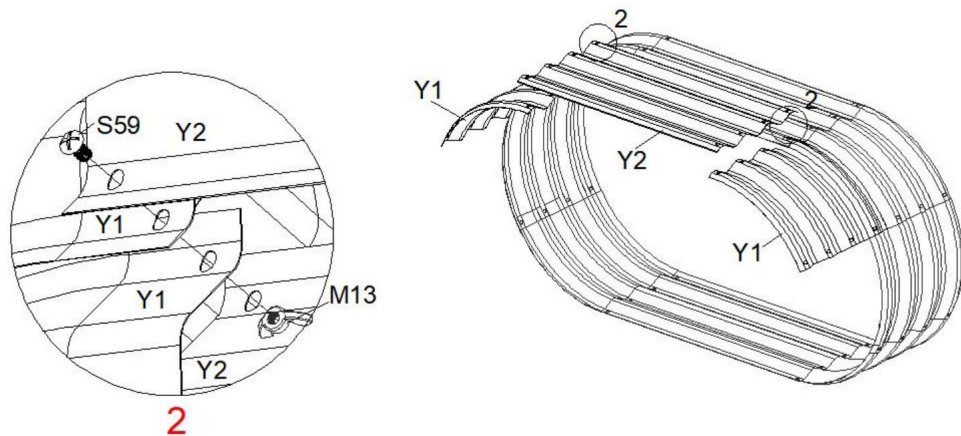
## INSTRUCCIONES DE MONTAJE PARA APILAR

Aquí se muestra cómo apilar este producto. Debe pedir al menos 2. Si solo pide 1, pieza, por favor ignore esta sección!

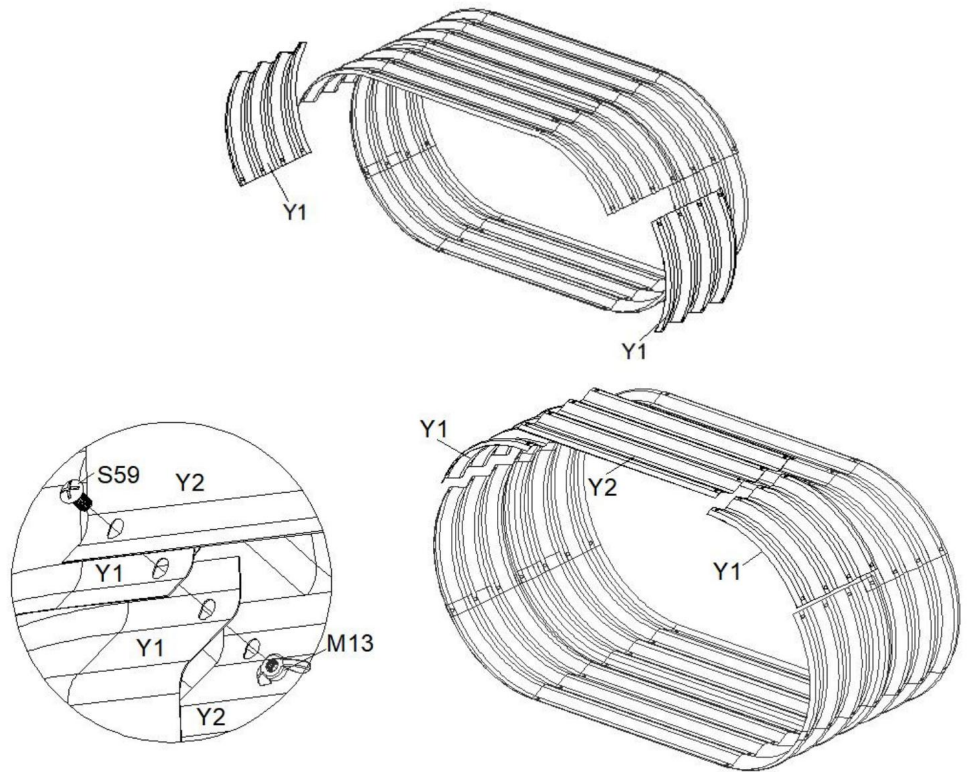
1. (Como se muestra a continuación) Instale todas las piezas como se muestra en la sección anterior, pero: a) Deje la fila superior de orificios vacía.  
b) No instale J142 primero.



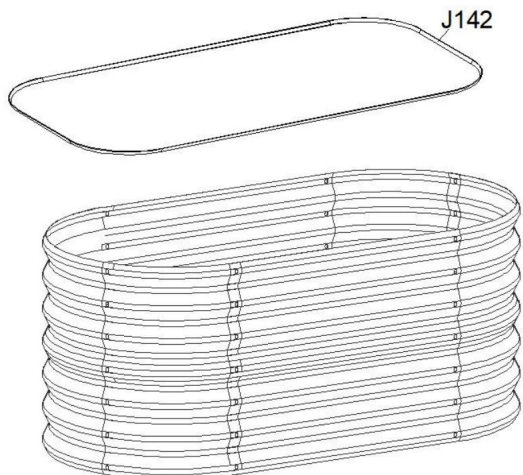
2. Instale Y1 e Y2 como se muestra a continuación, utilizando S59 y M13.



3. Instale Y1 e Y2 como se muestra a continuación, utilizando S59 y M13.



4. Instale J142 como se muestra.



Fabricante: Shanghaimuxinmuyeyouxiangongsi

Dirección: Shuangchenglu 803nong11hao1602A-1609shi, baoshanqu,  
shanghai 200000 CN.

REPRESENTANTE CE: E-CrossStu GmbH.

Mainzer Landstr.69, 60329 Fráncfort del Meno.

REPRESENTANTE DEL REINO UNIDO: YH CONSULTING LIMITED.

C/O YH Consulting Limited Oficina 147, Centurion House, London Road,  
Staines-upon-Thames, Surrey, TW18 4AX

Importado a AUS: SIHAO PTY LTD.

1 ROKEVA STREET EASTWOOD NSW 2122 Australia

Importado a EE. UU.: Sanven Technology Ltd.

Suite 250, 9166 Anaheim Place, Rancho Cucamonga, CA 91730





**VEVOR**®

**TOUGH TOOLS, HALF PRICE**

Soporte técnico y certificado de garantía  
electrónica [www.vevor.com/support](http://www.vevor.com/support)