

# **VEVOR<sup>®</sup>**

## **TOUGH TOOLS, HALF PRICE**

Technical Support and E-Warranty Certificate [www.vevor.com/support](http://www.vevor.com/support)

## **HYDRAULIC PIPE CRIMPER**

**MODEL: SD-1930**

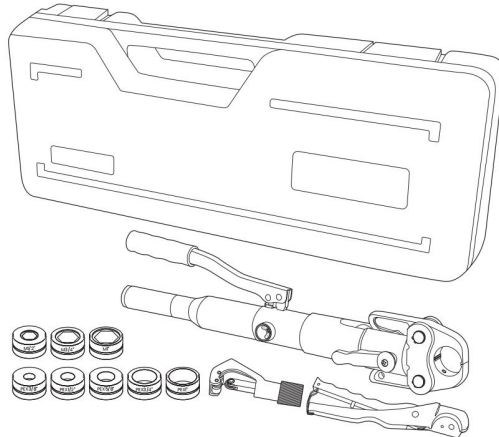
We continue to be committed to provide you tools with competitive price. "Save Half", "Half Price" or any other similar expressions used by us only represents an estimate of savings you might benefit from buying certain tools with us compared to the major top brands and does not necessarily mean to cover all categories of tools offered by us. You are kindly reminded to verify carefully when you are placing an order with us if you are actually saving half in comparison with the top major brands.

# VEVOR®

TOUGH TOOLS, HALF PRICE

## Hydraulic Pipe Crimper

Model: SD-1930



The size of pipe fittings varies in different regions, and the specifications of suitable fixtures vary. Please carefully check the required fixture specifications when purchasing

### NEED HELP? CONTACT US!

Have product questions? Need technical support? Please feel free to contact us:

**Technical Support and E-Warranty Certificate**  
[www.vevor.com/support](http://www.vevor.com/support)

This is the original instruction, please read all manual instructions carefully before operating. VEVOR reserves a clear interpretation of our user manual. The appearance of the product shall be subject to the product you received. Please forgive us that we won't inform you again if there are any technology or software updates on our product.



**Read this material before using this product.  
Failure to do so can result in serious injury.  
SAVE THIS MANUAL**

## **SAVE THIS MANUAL**

Keep this manual for the safety warnings and precautions, assembly, operating, inspection, maintenance and cleaning procedures. Write the month and year of purchase. Keep this manual and the receipt in a safe and dry place for future reference.

## **IMPORTANT SAFETY INFORMATION**



In this manual, on the labeling, and all other information provided with this product:

This is the safety alert symbol. It is used to alert you to potential personal injury hazards. Obey all safety messages that follow this symbol to avoid possible injury or death.

### **⚠️ DANGER**

**DANGER** indicates a hazardous situation which, if not avoided, will result in death or serious injury.

### **⚠️ WARNING**

**WARNING** indicates a hazardous situation which, if not avoided, could result in death or serious injury.

### **⚠️ CAUTION**

**CAUTION** used with the safety alert symbol, indicates a hazardous situation which, if not avoided, could result in minor or moderate injury.

## **GENERAL SAFETY RULES**

**TO WORK IN SAFE CONDITIONS WITH THIS TOOLING, IT IS IMPERATIVE TO READ CAREFULLY THE DIRECTIONS FOR USE AND TO FOLLOW THE INSTRUCTIONS IT CONTAINS. IF YOU DO NOT RESPECT THE INFORMATION WRITTEN IN THAT INSTRUCTION MANUAL THE WARRANTY WILL BE CANCELLED.**

## **1. Work area safety**

- a.** Keep work area clean and well lit. Cluttered or dark areas invite accidents.
- b.** Keep children and bystanders away while operating, distractions will cause you to lose control.

## **2. Personal safety**

- a.** Stay alert, watch what you are doing and use common sense when operating the tool. Do not use the tool while you are tired or under the influence of drugs, alcohol or medication.. A moment of inattention while operating hydraulic tools may result in serious personal injury.
- b.** Use safety equipment. Always wear eye protection. Safety equipment such as dust mask, non-skid shoes, hard hat, or hearing protection used for appropriate conditions will reduced personal injuries.
- c.** Dress properly. Do not wear loose clothing or jewelry. Keep your hair, clothing and gloves away from moving parts. Loose clothes jewelry or long hair can be caught in moving parts.
- d.** Do not force the tool. Use the correct power tool for your application .The correct power tool will do the job better and safer at the rate for which it was designed.
- e.** Store idle power tools out of the reach of children and do not allow persons unfamiliar with the manual pressing tool. This tool is dangerous in the hands of untrained users.
- f.** Maintain power tools. Check for misalignment or binding of moving parts, breakage of parts and any other condition that may affect the manual pressing tool operation. If damaged, have the Manual pressing tool repaired before use. Many accidents are caused by poorly maintained power tools.
- g.** Use the Manual Pressing Tool, accessories and tool bits etc., in accordance with these instructions and in the manner intended for the particular type of tool, taking into account the working conditions and the work to be performed. Use of the Hydraulic Pressing tool for operations different from those intended could result in a hazardous situation.

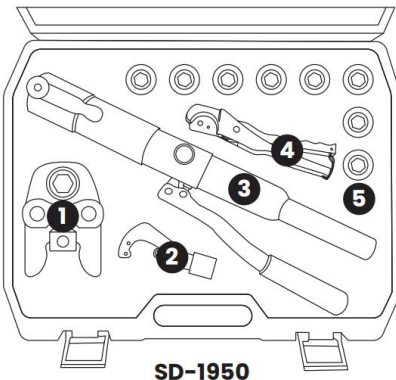
### 3. Service

Have your Manual Pipe Pressing Tool serviced by a qualified service technician using only identical replacement parts. This will ensure that the safety of the Manual Pipe Pressing Tool Kit is maintained.

## SPECIFIC SAFETY RULES

1. Maintain labels and nameplates on the tool which carry important safety information. If unreadable or missing, contact the agent to replace.
2. This product is not a toy, keep it out of reach of children.
3. Do not slide your fingers in the dies profile.
4. Do not put your fingers in the head of the crimping tool when you slide the dies inside it. Your fingers could be pinched very severely.
5. Do not use the tool without die.
6. Please keep the tool into tooling case after finish working and ensure the crimping die out of the tool.
7. The warnings, precautions, and instructions discussed in this instruction manual cannot cover all possible conditions and situations that may occur. It must be understood by the operator that common sense and caution are factors which cannot be built into this product, but must be supplied by the operator.

## UNDERSTAND YOUR TOOL



1	Crimping pipe clamp head
2	Pipe cutter
3	Integral pipe pressing tool
4	Scissors
5	Removable mold

# INTRODUCTION

The SD series integral pressure pipe tool is a professional pressure pipe tool for copper pipes. Before using this tool, please carefully read the user manual and usage requirements.

## Feature

This product is powerful and easy to carry. The cylinder adopts high hardness aviation industry aluminum profiles to solve long-term load work for customers. The crimping pliers are easy to replace and operate.

## Operation

The product head is equipped with a set of molds that can be replaced as needed. Before use, prepare the pipe to be crimped, insert the crimping pliers, tighten the oil return switch to the right, and use the movable handle to crimp. When the indenter is compressed, the crimping is successful. It's best to loosen the oil return valve on the left side.

## Operation

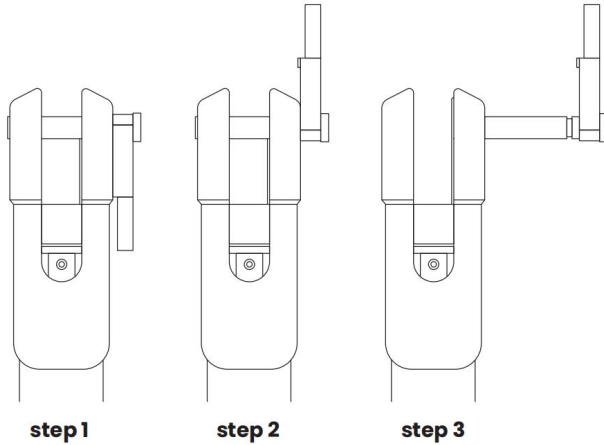
Combination	Crimping mold	Applicable scope
Combination 1	ProPress copper tube: 1/2 ", 3/4", 1 " ASTM F1807 Pex Copper Ring : 3/8 ", 1/2", 5/8 ", 3/4", 1 "	Copper tube, ASTMF1807 PEX pipe
Combination 2	ProPress copper tube 1/2 ", 3/4", 1 "	Copper tube
Combination 3	TH16、TH20、TH26、TH32	Plastic pipes, PB pipes, and PEX pipes
Combination 4	V12、V15、V18、V22、 V28	Stainless steel pipe

# INSTALLATION METHOD

Step 1: Take out the integral pipe pressing tool.

Step 2: Pull the right latch upwards.

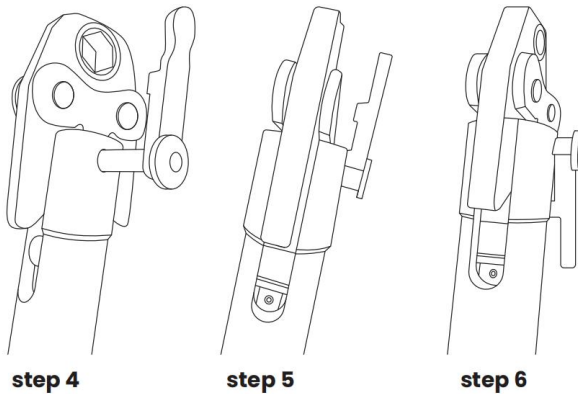
Step 3: Pull out the right bolt.



Step 4: Put the crimping tong head in the middle.

Step 5: Put the plug back.

Step 6: Return the latch to the correct position.



## **⚠ CAUTION**

**Please do not knock any part of the tool; otherwise it is dangerous for operator.**

1. Select the appropriate die set. Ask an authorized facility or distributor to choose proper compression die set for crimping the fittings with pipe.

**⚠CAUTION** Don't operate the tool without dies.

2. Open the handles completely, press the latch to open the crimping head, insert the upper crimping die and the down crimping die by press the retaining clips to match the die holder when both die halves are in place.

3. Make sure both dies halves are secured before operating the tool.

4. Fully insert the pipe into the fittings.

5. Put the connector in the crimping head, to lengthen the telescopic handle to adjust the suitable length and tighten handles after.

6. Close the handles, the connector is crimped when the dies touch together, the crimp is completed when the handles are completely closed.

7. Open the handle completely and press the latch to open the head to take out the connector for next cycle.

**⚠WARNING**

Please take the crimping die away from the tool. Long time under stress will cause the tool head damaged.

The die type used at optional, choose the correct type to crimp different material.

The size was marked on the surface of the die. If ask for special size or special shape, please contact the distributor or manufacturer, they can custom made die according to detail requirements.

## MAINTENANCE AND SERVICING

**Damaged equipment may cause serious personal injury. Do not use damaged equipment. If abnormal noise or vibration occurs, have the problem corrected before further using.**

1. Before each using, inspect the general condition of the tool. Check for loose screws, misalignment or binding of moving parts, cracked or broken parts, or any other condition that may affect its safe operation.



2. After using, clean external surfaces of the tool with clean, moist, smear the rust preventing oil on the metal surface of the tool and the dies to avoid rusty. Store the tool in the dry environment.
3. Service to the tool should only be done by a qualified Service Technician.

**Manufacturer:** Shanghaimuxinmuyeyouxiangongsi

**Address:** Shuangchenglu 803nong11hao1602A-1609shi, baoshanqu, shanghai 200000 CN.

**Imported to AUS:** SIHAO PTY LTD. 1 ROKEVA STREETEASTWOOD NSW 2122 Australia

**Imported to USA:** Sanven Technology Ltd. Suite 250, 9166 Anaheim Place, Rancho Cucamonga, CA 91730



YH CONSULTING LIMITED.

C/O YH Consulting Limited Office 147,  
Centurion House, London Road,  
Staines-upon-Thames, Surrey, TW18 4AX



E-CrossStu GmbH

Mainzer Landstr.69, 60329 Frankfurt am  
Main.

**VEVOR<sup>®</sup>**

**TOUGH TOOLS, HALF PRICE**

**Technical Support and E-Warranty Certificate**

**[www.vevor.com/support](http://www.vevor.com/support)**

# VEVOR<sup>®</sup>

## TOUGH TOOLS, HALF PRICE

Assistance technique et certificat de garantie électronique [www.vevor.com/support](http://www.vevor.com/support)

SERTISSEUSE HYDRAULIQUE POUR TUYAUX

MODÈLE : SD-1930

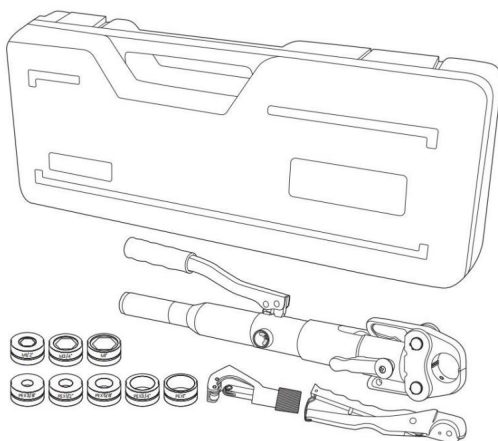
Nous continuons à nous engager à vous fournir des outils à des prix compétitifs.

« Économisez la moitié », « Moitié prix » ou toute autre expression similaire utilisée par nous ne représente qu'une estimation des économies que vous pourriez réaliser en achetant certains outils chez nous par rapport aux grandes marques et ne couvre pas nécessairement toutes les catégories d'outils que nous proposons. Nous vous rappelons de bien vouloir vérifier soigneusement lorsque vous passez une commande chez nous si vous économisez réellement la moitié par rapport aux grandes marques.

**VEVOR**<sup>®</sup>  
**TOUGH TOOLS, HALF PRICE**

Tuyau hydraulique  
Pince à sertir

Modèle : SD-1930



La taille des raccords de tuyauterie varie selon les régions et les spécifications des appareils appropriés varient. Veuillez vérifier attentivement les spécifications des appareils requises lors de l'achat

### BESOIN D'AIDE? CONTACTEZ-NOUS!

Vous avez des questions sur nos produits ? Vous avez besoin d'assistance technique ? N'hésitez pas à nous contacter :

Assistance technique et certificat de garantie  
électronique [www.vevor.com/support](http://www.vevor.com/support)

Il s'agit de la notice d'utilisation d'origine. Veuillez lire attentivement toutes les instructions du manuel avant de l'utiliser. VEVOR se réserve le droit d'interpréter clairement notre manuel d'utilisation. L'apparence du produit dépend du produit que vous avez reçu. Veuillez nous excuser, nous ne vous informerons plus en cas de mise à jour technologique ou logicielle de notre produit.



Lisez ce document avant d'utiliser ce produit.

Le non-respect de cette consigne peut entraîner des blessures graves.

**CONSERVER CE MANUEL**

## CONSERVER CE MANUEL

Conservez ce manuel pour les avertissements et précautions de sécurité, l'assemblage, le fonctionnement, procédures d'inspection, d'entretien et de nettoyage. Écrivez le mois et l'année de achat. Conservez ce manuel et le reçu dans un endroit sûr et sec pour une utilisation ultérieure référence.

## INFORMATIONS IMPORTANTES SUR LA SÉCURITÉ



Dans ce manuel, sur l'étiquetage et toutes les autres informations fournies avec ce produit:

Il s'agit du symbole d'alerte de sécurité. Il est utilisé pour vous avertir d'un risque de blessure corporelle. dangers. Respectez tous les messages de sécurité qui suivent ce symbole pour éviter d'éventuelles blessures ou la mort.

### **⚠ DANGER**

DANGER indique une situation dangereuse qui, si elle n'est pas évitée, entraînera la mort ou des blessures graves.

### **⚠ WARNING**

AVERTISSEMENT indique une situation dangereuse qui, si elle n'est pas évitée, pourrait entraîner la mort ou des blessures graves.

### **⚠ CAUTION**

ATTENTION utilisé avec le symbole d'alerte de sécurité, indique une situation dangereuse qui, si elle n'est pas évitée, pourrait entraîner des blessures mineures.

ou une blessure modérée.

## RÈGLES GÉNÉRALES DE SÉCURITÉ

POUR TRAVAILLER EN TOUTE SECURITE AVEC CET OUTILLAGE, IL EST IMPERATIF DE LIREZ ATTENTIVEMENT LES INSTRUCTIONS D'UTILISATION ET SUIVEZ LES INSTRUCTIONS QU'IL CONTIENT. SI VOUS NE RESPECTEZ PAS LES INFORMATIONS ÉCRITES DANS CE MANUEL D'INSTRUCTIONS LA GARANTIE SERA ANNULÉ.

## 1. Sécurité de la zone de travail

- a. Gardez la zone de travail propre et bien éclairée. Les zones encombrées ou sombres favorisent les accidents.
- b. Gardez les enfants et les spectateurs à l'écart pendant le fonctionnement, les distractions vous feront perdre la vue. perdre le contrôle.

## 2. Sécurité personnelle

- a. Restez vigilant, regardez ce que vous faites et faites preuve de bon sens lorsque vous opérez l'outil. N'utilisez pas l'outil lorsque vous êtes fatigué ou sous l'influence de drogues, d'alcool ou de médicaments. Un moment d'inattention lors de l'utilisation d'outils hydrauliques peut entraîner des blessures corporelles graves.
- b. Utilisez un équipement de sécurité. Portez toujours une protection pour les yeux. Équipement de sécurité tel que masque anti-poussière, chaussures antidérapantes, casque de sécurité ou protection auditive utilisés de manière appropriée. Les conditions réduiront les blessures corporelles.
- c. Habillez-vous correctement. Ne portez pas de vêtements amples ni de bijoux. Gardez vos cheveux, vos vêtements et des gants à l'écart des pièces mobiles. Des vêtements amples, des bijoux ou des cheveux longs peuvent être coincés dans des pièces mobiles.
- d. Ne forcez pas l'outil. Utilisez l'outil électrique adapté à votre application. un outil électrique approprié fera le travail mieux et de manière plus sûre au rythme auquel il a été utilisé. conçu.
- e. Rangez les outils électriques inutilisés hors de portée des enfants et ne laissez pas les personnes ne connaissent pas l'outil de pressage manuel. Cet outil est dangereux entre les mains de utilisateurs non formés.
- f. Entretien des outils électriques. Vérifier l'alignement ou le blocage des pièces mobiles, la rupture des pièces et toute autre condition pouvant affecter l'outil de pressage manuel fonctionnement. En cas de dommage, faites réparer l'outil de pressage manuel avant utilisation. De nombreux accidents sont causés par des outils électriques mal entretenus.
- g. Utilisez l'outil de pressage manuel, les accessoires et les embouts d'outils, etc., conformément avec ces instructions et de la manière prévue pour le type particulier d'outil, en tenant compte des conditions de travail et du travail à effectuer. Utilisation de l'outil de pressage hydraulique pour des opérations différentes de celles prévues pourrait entraîner une situation dangereuse.

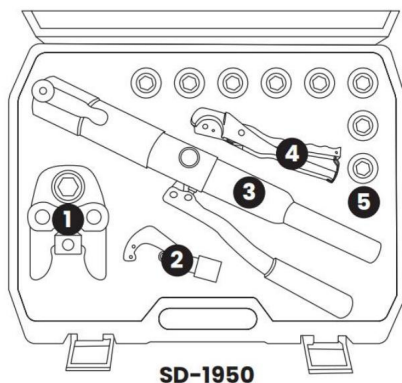
### 3. Service

Faites entretenir votre outil de pressage manuel de tuyaux par un technicien qualifié en utilisant uniquement des pièces de rechange identiques. Cela garantira la sécurité de Le kit d'outils de pressage manuel de tuyaux est maintenu.

#### RÈGLES DE SÉCURITÉ SPÉCIFIQUES

1. Conservez les étiquettes et les plaques signalétiques sur l'outil qui comportent des consignes de sécurité importantes. Si elles sont illisibles ou manquantes, contactez l'agent pour les remplacer.
  2. Ce produit n'est pas un jouet, gardez-le hors de portée des enfants.
  3. Ne glissez pas vos doigts dans le profil des matrices.
  4. Ne mettez pas vos doigts dans la tête de l'outil de sertissage lorsque vous faites glisser les matrices à l'intérieur. Vos doigts pourraient être très sévèrement pincés.
  5. N'utilisez pas l'outil sans matrice.
  6. Veuillez conserver l'outil dans la mallette à outils après avoir terminé le travail et assurez-vous que matrice de sertissage hors de l'outil.
  7. Les avertissements, précautions et instructions décrits dans cette instruction
- Le manuel ne peut pas couvrir toutes les conditions et situations possibles qui peuvent se produire. Il doit être compris par l'opérateur que le bon sens et la prudence sont des facteurs qui ne peut pas être intégré à ce produit, mais doit être fourni par l'opérateur.

#### COMPRENEZ VOTRE OUTIL



1	Crimping pipe clamp head
2	Pipe cutter
3	Integral pipe pressing tool
4	Scissors
5	Removable mold

# INTRODUCTION

L'outil de tuyau sous pression intégral de la série SD est un outil de tuyau sous pression professionnel pour les tuyaux en cuivre. Avant d'utiliser cet outil, veuillez lire attentivement le mode d'emploi manuel et exigences d'utilisation.

## Fonctionnalité

Ce produit est puissant et facile à transporter. Le cylindre adopte une haute Profilés en aluminium pour l'industrie aéronautique de dureté pour résoudre les travaux de charge à long terme pour les clients. Les pinces à sertir sont faciles à remplacer et à utiliser.

## Opération

La tête du produit est équipée d'un ensemble de moules qui peuvent être remplacés selon les besoins.

Avant utilisation, préparer le tube à sertir, insérer la pince à sertir, serrer

interrupteur de retour d'huile vers la droite et utilisez la poignée mobile pour sertir. Lorsque le l'indenteur est comprimé, le sertissage est réussi. Il est préférable de desserrer le retour d'huile valve sur le côté gauche.

## Opération

Moule de sertissage combiné	Champ d'application
Combinaison 1 Tube en cuivre ProPress : 1/2", 3/4", 1" Bague en cuivre Pex ASTM F1807 : 3/8", 1/2", 5/8", 3/4", 1"	Tube en cuivre, ASTMF1807 PEX tuyau
Combinaison 2 tubes en cuivre ProPress 1/2", 3/4", 1"	Tube en cuivre
Combinaison 3 TH16, TH20, TH26, TH32	Tubes en plastique, PB tuyaux et tuyaux PEX
Combinaison 4 V12, V15, V18, V22, V28	Tuyau en acier inoxydable

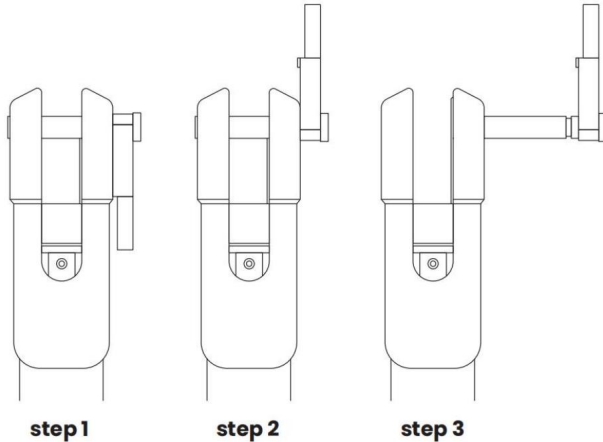


## METHODE D'INSTALLATION

Étape 1 : Retirez l'outil de pressage de tuyau intégré.

Étape 2 : Tirez le loquet droit vers le haut.

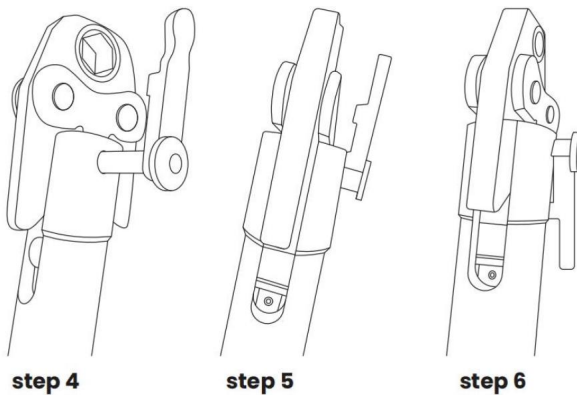
Étape 3 : Retirez le boulon droit.



Étape 4 : Placez la tête de la pince à sertir au milieu.

Étape 5 : Remettez le bouchon.

Étape 6 : Remettez le loquet dans la bonne position.



### **CAUTION**

Veillez ne pas heurter aucune partie de l'outil ; sinon, cela est dangereux pour opérateur.

1. Sélectionnez le jeu de matrices approprié. Demandez à un établissement ou à un distributeur agréé de choisir ensemble de matrices de compression approprié pour sertir les raccords avec le tuyau.

### **⚠ CAUTION**

N'utilisez pas l'outil sans matrices.

2. Ouvrez complètement les poignées, appuyez sur le loquet pour ouvrir la tête de sertissage, insérez la matrice de sertissage supérieure et la matrice de sertissage inférieure en appuyant sur les clips de retenue pour faire correspondre le porte-matrice lorsque les deux moitiés de matrice sont en place.

3. Assurez-vous que les deux moitiés de matrices sont fixées avant d'utiliser l'outil.

4. Insérez complètement le tuyau dans les raccords.

5. Placez le connecteur dans la tête de sertissage, pour allonger le manche télescopique afin ajustez la longueur appropriée et serrez les poignées après.

6. Fermez les poignées, le connecteur est sertit lorsque les matrices se touchent, le sertissage est terminé lorsque les poignées sont complètement fermées.

7. Ouvrez complètement la poignée et appuyez sur le loquet pour ouvrir la tête afin de retirer le connecteur pour le cycle suivant.

### **⚠ WARNING**

Veillez retirer la matrice de sertissage de l'outil. Une exposition prolongée au stress peut provoquer la tête de l'outil est endommagée.

Le type de matrice utilisé est facultatif, choisissez le type approprié pour sertir différents matériaux.

La taille était marquée sur la surface de la matrice. Si vous demandez une taille spéciale ou une taille spéciale forme, veuillez contacter le distributeur ou le fabricant, ils peuvent fabriquer des matrices sur mesure selon les exigences de détail.

## ENTRETIEN ET RÉPARATION

Un équipement endommagé peut entraîner des blessures graves. N'utilisez pas équipement endommagé. En cas de bruit ou de vibration anormal, faites appel à problème corrigé avant toute utilisation ultérieure.

1. Avant chaque utilisation, inspectez l'état général de l'outil. Vérifiez qu'il n'y a pas de pièces desserrées, vis, désalignement ou grippage des pièces mobiles, pièces fissurées ou cassées, ou tout toute autre condition pouvant affecter son fonctionnement en toute sécurité.

2. Après utilisation, nettoyez les surfaces externes de l'outil avec un chiffon propre et humide pour éliminer la rouille. évitez l'huile sur la surface métallique de l'outil et les matrices pour éviter la rouille. Rangez le outil en milieu sec.
3. L'entretien de l'outil ne doit être effectué que par un technicien de service qualifié.

Fabricant : Shanghaimuxinmuyeyouxiangongsi

Adresse : Shuangchenglu 803nong11hao1602A-1609shi, baoshanqu, Shanghai 200000 CN.

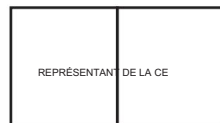
Importé en Australie : SIHAO PTY LTD. 1 ROKEVA STREETEASTWOOD NSW 2122 Australie

Importé aux États-Unis : Sanven Technology Ltd. Suite 250, 9166 Anaheim Lieu, Rancho Cucamonga, CA 91730



YH CONSULTING LIMITÉE.

C/O YH Consulting Limited Bureau 147,  
Maison du Centurion, route de Londres,  
Staines-upon-Thames, Surrey, TW18 4AX



E-CrossStu GmbH

Mainzer Landstr.69, 60329 Francfort-sur-le-Main  
Principal.

**VEVOR<sup>®</sup>**

**TOUGH TOOLS, HALF PRICE**

Assistance technique et certificat de garantie  
électronique [www.vevor.com/support](http://www.vevor.com/support)

# **VEVOR<sup>®</sup>**

## **TOUGH TOOLS, HALF PRICE**

Technischer Support und E-Garantie-Zertifikat [www.vevor.com/support](http://www.vevor.com/support)

## **HYDRAULISCHE ROHRPRESSE**

### **MODELL: SD-1930**

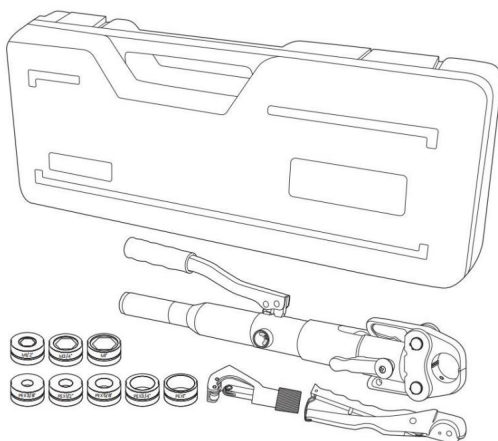
Wir sind weiterhin bestrebt, Ihnen Werkzeuge zu wettbewerbsfähigen Preisen anzubieten.

„Sparen Sie die Hälfte“, „Halber Preis“ oder andere ähnliche Ausdrücke, die wir verwenden, stellen nur eine Schätzung der Ersparnis dar, die Sie beim Kauf bestimmter Werkzeuge bei uns im Vergleich zu den großen Topmarken erzielen können, und bedeuten nicht unbedingt, dass sie alle von uns angebotenen Werkzeugkategorien abdecken. Wir möchten Sie freundlich daran erinnern, bei Ihrer Bestellung bei uns sorgfältig zu prüfen, ob Sie im Vergleich zu den großen Topmarken tatsächlich die Hälfte sparen.

**VEVOR**<sup>®</sup>  
TOUGH TOOLS, HALF PRICE

**Hydraulikleitung  
Crimper**

**Modell: SD-1930**



Die Größe der Rohrverschraubungen variiert in verschiedenen Regionen, und die Spezifikationen der geeigneten Armaturen variieren. Bitte überprüfen Sie beim Kauf sorgfältig die erforderlichen Armaturenspezifikationen

### **Brauchen Sie Hilfe? Kontaktieren Sie uns!**

Sie haben Fragen zu unseren Produkten? Sie benötigen technischen Support? Dann kontaktieren Sie uns gerne:

**Technischer Support und E-Garantie-Zertifikat**  
[www.vevor.com/support](http://www.vevor.com/support)

Dies ist die Originalanleitung. Bitte lesen Sie alle Anweisungen sorgfältig durch, bevor Sie das Gerät in Betrieb nehmen. VEVOR behält sich eine klare Auslegung unserer Bedienungsanleitung vor. Das Erscheinungsbild des Produkts richtet sich nach dem Produkt, das Sie erhalten haben. Bitte verzeihen Sie uns, dass wir Sie nicht erneut informieren, wenn es Technologie- oder Software-Updates für unser Produkt gibt.



**Lesen Sie dieses Material, bevor Sie dieses Produkt verwenden.**

**Andernfalls kann es zu schweren Verletzungen kommen.**

**BEWAHREN SIE DIESES HANDBUCH AUF**

**BEWAHREN SIE DIESES HANDBUCH AUF**

Bewahren Sie dieses Handbuch auf, um die Sicherheitshinweise und Vorsichtsmaßnahmen sowie die Montage-, Betriebs-, Inspektions-, Wartungs- und Reinigungsverfahren. Schreiben Sie den Monat und das Jahr der Kauf. Bewahren Sie dieses Handbuch und den Kaufbeleg für spätere Verwendung an einem sicheren und trockenen Ort auf. Referenz.

## **WICHTIGE SICHERHEITSINFORMATIONEN**



In diesem Handbuch, auf der Kennzeichnung und allen anderen Informationen, die mit dieses Produkt:

Dies ist das Sicherheitswarnsymbol. Es wird verwendet, um Sie vor möglichen Verletzungen zu warnen. Gefahren. Beachten Sie alle Sicherheitshinweise, die diesem Symbol folgen, um mögliche Verletzungen zu vermeiden oder Tod.

**⚠ DANGER**

**GEFAHR** weist auf eine Gefahrensituation hin, die, wenn sie nicht vermieden wird, zum Tod oder zu schweren Verletzungen führt.

**⚠ WARNING**

**WARNUNG** weist auf eine gefährliche Situation hin, die, wenn sie nicht Nichtbeachtung kann zu schweren oder tödlichen Verletzungen führen.

**⚠ CAUTION**

**VORSICHT** in Verbindung mit dem Sicherheitswarnsymbol weist auf eine gefährliche Situation, die, wenn sie nicht vermieden wird, zu leichten

oder mittelschwere Verletzung.

## **ALLGEMEINE SICHERHEITSREGELN**

**UM MIT DIESEM WERKZEUG UNTER SICHEREN BEDINGUNGEN ARBEITEN ZU KÖNNEN, IST ES UNBEDINGT ERFORDERLICH LESEN SIE DIE GEBRAUCHSANWEISUNG SORGFÄLTIG DURCH UND BEFOLGEN SIE DIE ANWEISUNGEN, DIE ES ENTHÄLT. WENN SIE DIE INFORMATIONEN IN DIESER BEDIENUNGSANLEITUNG DIE GARANTIE WIRD ABGESAGT.**

## 1. Sicherheit am Arbeitsplatz

- a. Halten Sie Ihren Arbeitsbereich sauber und gut beleuchtet. Unordnung oder dunkle Bereiche führen zu Unfällen.
- b. Halten Sie Kinder und Zuschauer während des Betriebs fern, Ablenkungen können Sie die Kontrolle verlieren.

## 2. Persönliche Sicherheit

- a. Bleiben Sie aufmerksam, achten Sie darauf, was Sie tun, und verwenden Sie beim Bedienen gesunden Menschenverstand das Werkzeug. Benutzen Sie das Werkzeug nicht, wenn Sie müde sind oder unter dem Einfluss von Drogen, Alkohol oder Medikamenten stehen. Ein Moment der Unaufmerksamkeit beim Bedienen von Hydraulikwerkzeugen kann zu schweren Verletzungen führen.
- b. Verwenden Sie Sicherheitsausrüstung. Tragen Sie immer einen Augenschutz. Sicherheitsausrüstung wie Staubmaske, rutschfeste Schuhe, Schutzhelm oder Gehörschutz für geeignete Bedingungen werden Personenschäden reduziert.
- c. Ziehen Sie sich angemessen an. Tragen Sie keine weite Kleidung oder Schmuck. Halten Sie Ihre Haare, Kleidung und Handschuhe von beweglichen Teilen fernhalten. Lose Kleidung, Schmuck oder lange Haare können von beweglichen Teilen erfasst werden.
- d. Überlasten Sie das Werkzeug nicht. Verwenden Sie für Ihre Anwendung das richtige Elektrowerkzeug. Das richtige Elektrowerkzeug erledigt die Arbeit besser und sicherer bei der Leistung, für die es bestimmt ist. entworfen.
- e. Bewahren Sie unbenutzte Elektrowerkzeuge außerhalb der Reichweite von Kindern auf und lassen Sie keine Personen mit dem Handpresswerkzeug nicht vertraut sind. Dieses Werkzeug ist gefährlich in den Händen von ungeschulten Benutzern.
- f. Warten Sie Elektrowerkzeuge. Überprüfen Sie, ob bewegliche Teile falsch ausgerichtet sind oder klemmen, ob Teile gebrochen sind oder ob andere Bedingungen vorliegen, die das manuelle Presswerkzeug beeinträchtigen könnten. Betrieb. Bei Beschädigungen das Handpresswerkzeug vor Gebrauch reparieren lassen. Viele Unfälle werden durch schlecht gewartete Elektrowerkzeuge verursacht.
- g. Verwenden Sie das Handpresswerkzeug, Zubehör und Werkzeuge usw. gemäß mit dieser Anleitung und in der für den jeweiligen Werkzeugtyp vorgesehenen Weise, unter Berücksichtigung der Arbeitsbedingungen und der auszuführenden Arbeiten. Verwendung von Das hydraulische Presswerkzeug für andere als die vorgesehenen Zwecke kann zu einer gefährlichen Situation führen.



### 3. Leistung

Lassen Sie Ihr manuelles Rohrpresswerkzeug von einem qualifizierten Servicetechniker warten

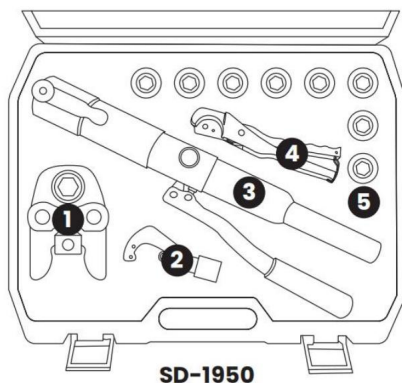
nur identische Ersatzteile verwenden. Dadurch wird die Sicherheit des

Das manuelle Rohrpresswerkzeug-Set wird beibehalten.

## SPEZIELLE SICHERHEITSREGELN

1. Bewahren Sie Etiketten und Typenschilder am Werkzeug auf, die wichtige Sicherheitshinweise enthalten. Informationen. Wenn diese unleserlich sind oder fehlen, wenden Sie sich zum Ersetzen an den Agenten.
2. Dieses Produkt ist kein Spielzeug. Bewahren Sie es außerhalb der Reichweite von Kindern auf.
3. Lassen Sie Ihre Finger nicht in das Matrizenprofil rutschen.
4. Stecken Sie Ihre Finger nicht in den Kopf der Crimpzange, wenn Sie die Matrizen einschieben darin. Ihre Finger könnten schwer eingeklemmt werden.
5. Verwenden Sie das Werkzeug nicht ohne Matrize.
6. Bitte bewahren Sie das Werkzeug nach Abschluss der Arbeit im Werkzeugkoffer auf und stellen Sie sicher, dass das Crimpeinsatz aus dem Werkzeug.
7. Die in dieser Anleitung beschriebenen Warnungen, Vorsichtsmaßnahmen und Anweisungen Das Handbuch kann nicht alle möglichen Bedingungen und Situationen abdecken, die auftreten können. Es muss Der Bediener muss verstehen, dass gesunder Menschenverstand und Vorsicht Faktoren sind, können bei diesem Produkt nicht eingebaut werden, sondern müssen vom Betreiber bereitgestellt werden.

## VERSTEHEN SIE IHR WERKZEUG



1	Crimping pipe clamp head
2	Pipe cutter
3	Integral pipe pressing tool
4	Scissors
5	Removable mold

# EINFÜHRUNG

Das integrierte Druckrohrwerkzeug der SD-Serie ist ein professionelles Druckrohrwerkzeug für Kupferrohre. Bevor Sie dieses Werkzeug verwenden, lesen Sie bitte sorgfältig die Bedienungsanleitung Handbuch und Nutzungsanforderungen.

## Besonderheit

Dieses Produkt ist leistungsstark und leicht zu tragen. Der Zylinder nimmt hohe Härte Luftfahrtindustrie Aluminiumprofile zur Lösung von Langzeitbelastungsarbeiten für Kunden. Die Crimpzange ist einfach auszutauschen und zu bedienen.

# Betrieb

Der Produktkopf ist mit einem Satz Formen ausgestattet, die je nach Bedarf ausgetauscht werden können. Vor dem Gebrauch das zu crimpende Rohr vorbereiten, die Crimpzange einsetzen, festziehen Ölrücklaufschalter nach rechts und verwenden Sie den beweglichen Griff zum Crimpen. Wenn die Eindringkörper wird zusammengedrückt, die Crimpung ist erfolgreich. Am besten lösen Sie den Ölrücklauf Ventil auf der linken Seite.

# Betrieb

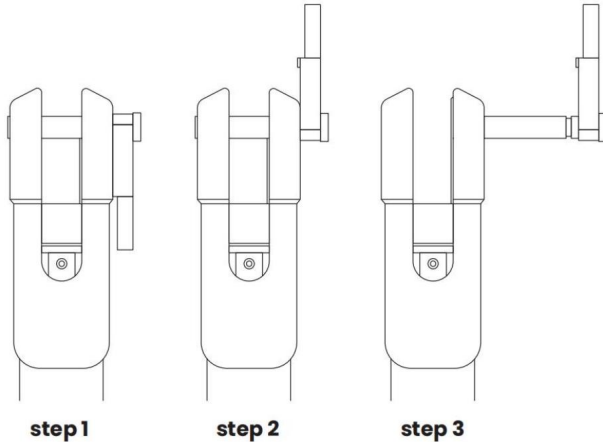
Kombinations-Crimpform	Geltungsbereich
Kombination 1 ProPress-Kupferrohr: 1/2", 3/4", 1" ASTM F1807 Pex-Kupferring: 3/8", 1/2", 5/8", 3/4", 1"	Kupferrohr, ASTMF1807 PEX Rohr
Kombination 2 ProPress Kupferrohr 1/2", 3/4", 1"	Kupferrohr
Kombination 3 TH16, TH20, TH26, TH32	Kunststoffrohre, PB Rohre und PEX-Rohre
Kombination 4 V12, V15, V18, V22, V28	Edelstahlrohr

# INSTALLATIONSMETHODE

Schritt 1: Das integrierte Rohrpresswerkzeug entnehmen.

Schritt 2: Den rechten Riegel nach oben ziehen.

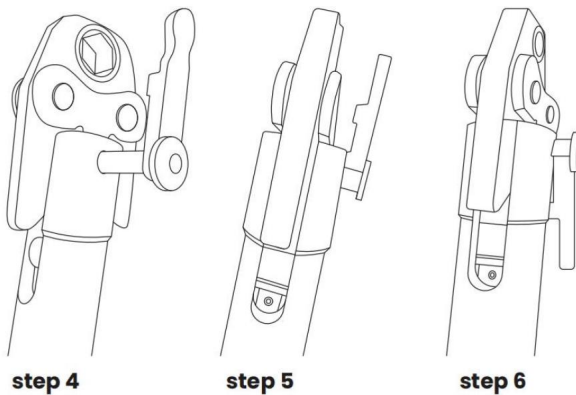
Schritt 3: Den rechten Bolzen herausziehen.



Schritt 4: Den Kopf der Crimpzange mittig platzieren.

Schritt 5: Stecken Sie den Stecker wieder ein.

Schritt 6: Bringen Sie den Riegel wieder in die richtige Position.



## **CAUTION**

Bitte klopfen Sie nicht auf Teile des Werkzeugs, sonst besteht eine Gefahr für Operator.

1. Wählen Sie den passenden Matrizensatz. Bitten Sie eine autorisierte Einrichtung oder einen Händler, passender Kompressionsmatrizensatz zum Crimpen der Fittings mit dem Rohr.

### **⚠CAUTION**

Betreiben Sie das Werkzeug nicht ohne Matrizen.

2. Öffnen Sie die Griffe vollständig, drücken Sie die Verriegelung, um den Crimpkopf zu öffnen, die obere Crimpmatrize und die untere Crimpmatrize durch Drücken der Halteklammern

Passen Sie den Matrizenhalter an, wenn beide Matrizenhälften an ihrem Platz sind.

3. Stellen Sie sicher, dass beide Matrizenhälften gesichert sind, bevor Sie das Werkzeug bedienen.

4. Stecken Sie das Rohr vollständig in die Fittings.

5. Stecken Sie den Stecker in den Crimpkopf, um den Teleskopgriff zu verlängern auf

Stellen Sie die passende Länge ein und ziehen Sie die Griffe anschließend fest.

6. Schließen Sie die Griffe. Der Stecker wird gecrimpt, wenn sich die Matrizen berühren.

Der Crimpvorgang ist abgeschlossen, wenn die Griffe vollständig geschlossen sind.

7. Öffnen Sie den Griff vollständig und drücken Sie die Verriegelung, um den Kopf zu öffnen und herauszunehmen der Anschluss für den nächsten Zyklus.

### **⚠WARNING**

Bitte nehmen Sie den Crimpeinsatz vom Werkzeug ab. Längere Belastung führt zu der Werkzeugkopf beschädigt.

Der verwendete Matrizentyp ist optional. Wählen Sie den richtigen Typ zum Crimpen verschiedener Materialien.

Die Größe wurde auf der Oberfläche der Matrize markiert. Wenn Sie nach einer speziellen Größe oder einem speziellen Form, kontaktieren Sie bitte den Händler oder Hersteller, sie können maßgeschneiderte sterben nach Detailanforderungen.

## **WARTUNG UND SERVICE**

**Beschädigte Geräte können schwere Verletzungen verursachen. Benutzen Sie sie nicht beschädigtes Gerät. Wenn ungewöhnliche Geräusche oder Vibrationen auftreten, lassen Sie den Problem vor der weiteren Verwendung behoben.**

1. Vor jedem Gebrauch den allgemeinen Zustand des Werkzeugs überprüfen. Auf lose Schrauben, Fehlausrichtung oder Blockierung beweglicher Teile, gerissene oder gebrochene Teile oder andere Bedingungen, die den sicheren Betrieb beeinträchtigen können.

2. Reinigen Sie nach dem Gebrauch die Außenflächen des Werkzeugs mit einem sauberen, feuchten Lappen, Öl auf der Metalloberfläche des Werkzeugs und der Matrizen zu verhindern, um Rost zu vermeiden. Bewahren Sie die Werkzeug in trockener Umgebung.
3. Die Wartung des Werkzeugs sollte nur von einem qualifizierten Servicetechniker durchgeführt werden.

**Hersteller:** Shanghaimuxinmuyeyouxiangongsi

**Adresse:** Shuangchenglu 803nong11hao1602A-1609shi, baoshanqu, Shanghai 200000 CN.

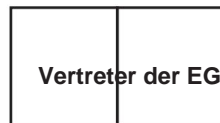
**Nach AUS importiert:** SIHAO PTY LTD. 1 ROKEVA STREETEASTWOOD NSW 2122 Australien

**Importiert in die USA:** Sanven Technology Ltd. Suite 250, 9166 Anaheim Ort, Rancho Cucamonga, CA 91730



YH CONSULTING LIMITED.

C/O YH Consulting Limited Office 147,  
Centurion House, London Road,  
Staines-upon-Thames, Surrey, TW18 4AX



E-CrossStu GmbH

Mainzer Landstr.69, 60329 Frankfurt am

Hauptsächlich.

**VEVOR<sup>®</sup>**

**TOUGH TOOLS, HALF PRICE**

**Technischer Support und E-Garantie-Zertifikat**

**[www.vevor.com/support](http://www.vevor.com/support)**

# **VEVOR<sup>®</sup>**

## **TOUGH TOOLS, HALF PRICE**

Supporto tecnico e certificato di garanzia elettronica [www.vevor.com/support](http://www.vevor.com/support)

### **CRIMPATORE PER TUBI IDRAULICI**

**MODELLO: SD-1930**

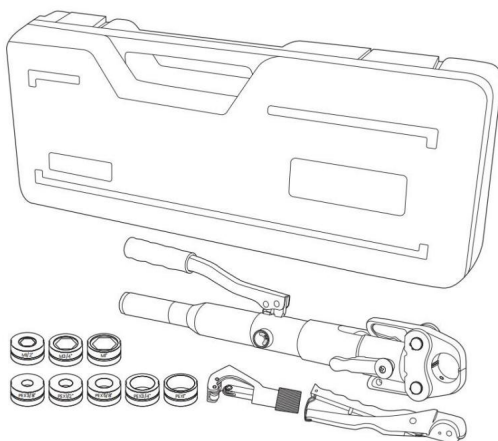
Continuiamo a impegnarci per fornirvi strumenti a prezzi competitivi.

"Risparmia la metà", "Metà prezzo" o qualsiasi altra espressione simile da noi utilizzata rappresenta solo una stima del risparmio che potresti ottenere acquistando determinati utensili con noi rispetto ai principali marchi principali e non necessariamente intende coprire tutte le categorie di utensili da noi offerti. Ti ricordiamo cortesemente di verificare attentamente quando effettui un ordine con noi se stai effettivamente risparmiando la metà rispetto ai principali marchi principali.

**VEVOR**<sup>®</sup>  
TOUGH TOOLS, HALF PRICE

**Tubo idraulico  
Piegatore**

**Modello: SD-1930**



Le dimensioni dei raccordi per tubi variano nelle diverse regioni e le specifiche degli apparecchi adatti variano. Si prega di controllare attentamente le specifiche degli apparecchi richiesti al momento dell'acquisto

**HAI BISOGNO DI AIUTO? CONTATTACI!**

Hai domande sui prodotti? Hai bisogno di supporto tecnico? Non esitare a contattarci:

**Supporto tecnico e certificato di garanzia  
elettronica [www.vevor.com/support](http://www.vevor.com/support)**

Questa è l'istruzione originale, si prega di leggere attentamente tutte le istruzioni del manuale prima di utilizzare. VEVOR si riserva una chiara interpretazione del nostro manuale utente. L'aspetto del prodotto sarà soggetto al prodotto ricevuto. Vi preghiamo di perdonarci se non vi informeremo di nuovo se ci sono aggiornamenti tecnologici o software sul nostro prodotto.





**Leggere attentamente il presente materiale prima di utilizzare il prodotto.**

**La mancata osservanza di questa precauzione può causare gravi lesioni.**

**SALVA QUESTO MANUALE**

## **SALVA QUESTO MANUALE**

Conservare questo manuale per le avvertenze e le precauzioni di sicurezza, il montaggio, il funzionamento, procedure di ispezione, manutenzione e pulizia. Scrivere il mese e l'anno di acquisto. Conservare questo manuale e la ricevuta in un luogo sicuro e asciutto per futuri riferimenti.

## **INFORMAZIONI IMPORTANTI SULLA SICUREZZA**



Nel presente manuale, nell'etichettatura e in tutte le altre informazioni fornite con questo prodotto:

Questo è il simbolo di allerta di sicurezza. Viene utilizzato per avvisarti di potenziali lesioni personali pericolosi. Rispettare tutti i messaggi di sicurezza che seguono questo simbolo per evitare possibili lesioni o la morte.

### **⚠ DANGER**

**PERICOLO** indica una situazione pericolosa che, se non evitata, provocherà morte o lesioni gravi.

### **⚠ WARNING**

**ATTENZIONE** indica una situazione pericolosa che, se non evitata, potrebbe causare morte o lesioni gravi.

### **⚠ CAUTION**

**ATTENZIONE** utilizzato con il simbolo di avviso di sicurezza, indica un situazione pericolosa che, se non evitata, potrebbe causare danni minori

o lesioni moderate.

## **NORME GENERALI DI SICUREZZA**

**PER LAVORARE IN CONDIZIONI DI SICUREZZA CON QUESTO STRUMENTO, È IMPERATIVO LEGGERE ATTENTAMENTE LE ISTRUZIONI PER L'USO E SEGUIRE LE ISTRUZIONI IN ESSO CONTENUTE. SE NON RISPETTATE LE INFORMAZIONI SCRITTE NEL MANUALE DI ISTRUZIONI LA GARANZIA VERRÀ ANNULLATO.**

## **1. Sicurezza dell'area di lavoro**

- a. Mantenere l'area di lavoro pulita e ben illuminata. Le aree disordinate o buie favoriscono gli incidenti.
- b. Tenere lontani i bambini e gli astanti durante l'uso, le distrazioni potrebbero causare perdere il controllo.

## **2. Sicurezza personale**

- a. Rimani vigile, guarda cosa stai facendo e usa il buon senso quando guidi l'utensile. Non utilizzare l'utensile quando si è stanchi o sotto l'effetto di droghe, alcol o medicinali. Un momento di disattenzione durante l'uso di utensili idraulici può provocare gravi lesioni personali.
- b. Utilizzare dispositivi di sicurezza. Indossare sempre protezioni per gli occhi. Dispositivi di sicurezza come maschera antipolvere, scarpe antiscivolo, casco o protezione acustica utilizzati in modo appropriato condizioni ridurranno i danni personali.
- c. Vestiti in modo appropriato. Non indossare abiti larghi o gioielli. Tieni i capelli, gli abiti e guanti lontano dalle parti in movimento. Vestiti larghi, gioielli o capelli lunghi possono essere incastrati nelle parti in movimento.
- d. Non forzare l'utensile. Utilizzare l'utensile elettrico corretto per la propria applicazione. l'utensile elettrico corretto svolgerà il lavoro meglio e in modo più sicuro alla velocità per cui è stato utilizzato progettato.
- e. Conservare gli utensili elettrici inutilizzati fuori dalla portata dei bambini e non consentire alle persone non familiari con lo strumento di pressatura manuale. Questo strumento è pericoloso nelle mani di utenti non formati.
- f. Manutene gli utensili elettrici. Controllare eventuali disallineamenti o inceppamenti delle parti mobili, rotture di parti e qualsiasi altra condizione che possa influire sullo strumento di pressatura manuale funzionamento. Se danneggiato, far riparare lo strumento di pressatura manuale prima dell'uso. Molti gli incidenti sono causati da utensili elettrici sottoposti a scarsa manutenzione.
- g. Utilizzare l'utensile di pressatura manuale, gli accessori e le punte dell'utensile ecc., in conformità con queste istruzioni e nel modo previsto per il particolare tipo di utensile, tenendo conto delle condizioni di lavoro e del lavoro da svolgere. L'uso di l'utensile di pressatura idraulica per operazioni diverse da quelle previste potrebbe provocare una situazione pericolosa.

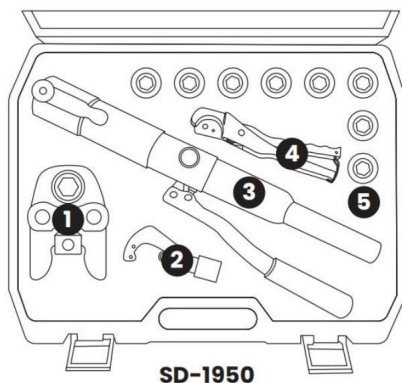
### 3. Servizio

Fate riparare il vostro utensile per pressatura tubi manuale da un tecnico qualificato utilizzando solo parti di ricambio identiche. Ciò garantirà la sicurezza del kit di utensili per la pressatura manuale dei tubi è in manutenzione.

#### NORME DI SICUREZZA SPECIFICHE

1. Mantenere etichette e targhette sullo strumento che riportano importanti indicazioni di sicurezza informazioni. Se illeggibili o mancanti, contattare l'agente per la sostituzione.
2. Questo prodotto non è un giocattolo, tenerlo fuori dalla portata dei bambini.
3. Non far scivolare le dita nel profilo delle matrici.
4. Non mettere le dita nella testa della pinza crimpatrice quando si fanno scorrere le matrici al suo interno. Le tue dita potrebbero essere schiacciate molto gravemente.
5. Non utilizzare l'utensile senza matrice.
6. Si prega di conservare l'utensile nella custodia degli utensili dopo aver terminato il lavoro e di assicurarsi che estrarre la matrice di crimpatura dall'utensile.
7. Le avvertenze, le precauzioni e le istruzioni discusse in questa istruzione il manuale non può coprire tutte le possibili condizioni e situazioni che possono verificarsi. Deve essere compreso dall'operatore che il buon senso e la cautela sono fattori che non può essere integrato in questo prodotto, ma deve essere fornito dall'operatore.

#### COMPREDERE IL TUO STRUMENTO



1	Crimping pipe clamp head
2	Pipe cutter
3	Integral pipe pressing tool
4	Scissors
5	Removable mold

# INTRODUZIONE

**Lo strumento per tubi a pressione integrale della serie SD è uno strumento professionale per tubi a pressione per tubi in rame. Prima di utilizzare questo strumento, leggere attentamente le istruzioni per l'uso requisiti manuali e di utilizzo.**

## Caratteristica

Questo prodotto è potente e facile da trasportare. Il cilindro adotta un'elevata profilo in alluminio per l'industria aeronautica di durezza per risolvere carichi di lavoro a lungo termine per i clienti. Le pinze crimpatrici sono facili da sostituire e utilizzare.

## Operazione

La testa del prodotto è dotata di un set di stampi che possono essere sostituiti secondo necessità. Prima dell'uso, preparare il tubo da crimpare, inserire la pinza crimpatrice, stringere il l'interruttore di ritorno dell'olio a destra e utilizzare la maniglia mobile per crimpare. Quando il l'indentatore è compresso, la crimpatura è riuscita. È meglio allentare il ritorno dell'olio valvola sul lato sinistro.

## Operazione

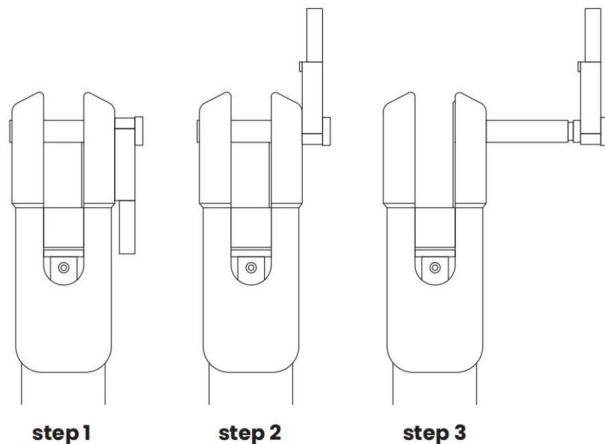
Stampo per crimpatura	combinato	Ambito applicabile
Combinazione 1	Tubo in rame ProPress: 1/2 ", 3/4", 1 " Anello in rame Pex ASTM F1807: 3/8", 1/2", 5/8", 3/4", 1"	Tubo di rame, ASTMF1807 PEX tubo
Combinazione 2	ProPress tubo di rame 1/2 ", 3/4", 1 "	Tubo di rame
Combinazione 3	TH16ÿTH20ÿTH26ÿTH32	Tubi di plastica, PB tubi e tubi PEX
Combinazione 4	V12ÿV15ÿV18ÿV22ÿV28	Tubo in acciaio inossidabile

## METODO DI INSTALLAZIONE

Fase 1: Estrarre l'utensile di pressatura dei tubi integrato.

Fase 2: Tirare verso l'alto il fermo destro.

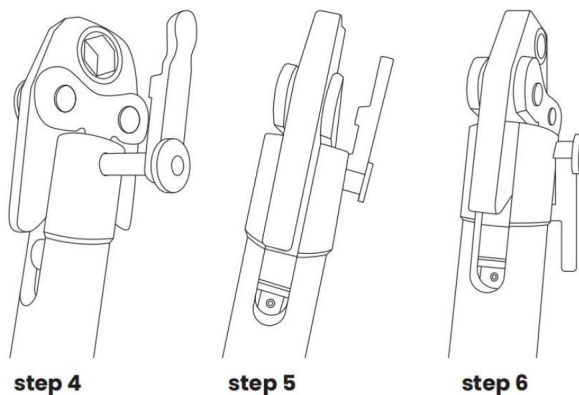
Fase 3: Estrarre il bullone giusto.



Fase 4: Posizionare la testa della pinza crimpatrice al centro.

Fase 5: Rimettere la spina.

Fase 6: Riportare il fermo nella posizione corretta.



### **CAUTION**

Si prega di non urtare nessuna parte dell'utensile; altrimenti è pericoloso per operatore.

1. Selezionare il set di matrici appropriato. Chiedere a una struttura o a un distributore autorizzato di scegliere set di matrici di compressione adeguate per la crimpatura dei raccordi con il tubo.

### **⚠ CAUTION**

Non utilizzare l'utensile senza matrici.

2. Aprire completamente le maniglie, premere il fermo per aprire la testa di crimpatura, inserire la matrice di crimpatura superiore e la matrice di crimpatura inferiore premendo le clip di fissaggio per abbinare il porta matrice quando entrambe le metà della matrice sono in posizione.

3. Assicurarsi che entrambe le metà della matrice siano fissate prima di utilizzare l'utensile.

4. Inserire completamente il tubo nei raccordi.

5. Inserire il connettore nella testa di crimpatura, per allungare il manico telescopico a regolare la lunghezza desiderata e stringere le maniglie.

6. Chiudere le maniglie, il connettore è crimpato quando le matrici si toccano, il la crimpatura è completata quando le maniglie sono completamente chiuse.

7. Aprire completamente la maniglia e premere il fermo per aprire la testa per estrarla il connettore per il ciclo successivo.

### **⚠ WARNING**

Si prega di togliere la matrice di crimpatura dall'utensile. Un lungo periodo di stress causerà la testa dell'utensile è danneggiata.

Il tipo di matrice utilizzata è facoltativo: scegliere il tipo corretto per crimpare materiali diversi.

La dimensione è stata segnata sulla superficie dello stampo. Se si richiede una dimensione speciale o un forma, si prega di contattare il distributore o il produttore, possono realizzare stampi personalizzati secondo i requisiti di dettaglio.

## **MANUTENZIONE E ASSISTENZA**

**Le apparecchiature danneggiate possono causare gravi lesioni personali. Non utilizzare apparecchiature danneggiate. Se si verificano rumori o vibrazioni anomale, far problema corretto prima di un ulteriore utilizzo.**

1. Prima di ogni utilizzo, ispezionare le condizioni generali dell'utensile. Controllare che non vi siano parti allentate, viti, disallineamento o inceppamento di parti mobili, parti incrinati o rotte o qualsiasi altre condizioni che potrebbero comprometterne il funzionamento sicuro.

2. Dopo l'uso, pulire le superfici esterne dell'utensile con un panno pulito e umido, sgrassare la ruggine prevenire l'olio sulla superficie metallica dell'utensile e delle matrici per evitare la ruggine. Conservare il utensile in ambiente asciutto.

3. La manutenzione dell'utensile deve essere eseguita esclusivamente da un tecnico qualificato.

**Produttore:** Shanghaimuxinmuyeyouxiangongsi

**Indirizzo:** Shuangchenglu 803nong11hao1602A-1609shi, baoshanqu, shanghai 200000 CN.

**Importato in AUS:** SIHAO PTY LTD. 1 ROKEVA STREETEASTWOOD

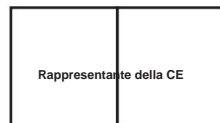
Nuovo Galles del Sud 2122 Australia

**Importato negli USA:** Sanven Technology Ltd. Suite 250, 9166 Anaheim Luogo, Rancho Cucamonga, CA 91730



CONSULENZA YH LIMITATA.

C/O YH Consulting Limited Ufficio 147,  
Casa del centurione, London Road,  
Staines-upon-Thames, Surrey, TW18 4AX



E-CrossStu GmbH

Mainzer Landstr.69, 60329 Francoforte am  
Principale.

**VEVOR**®

**TOUGH TOOLS, HALF PRICE**

**Supporto tecnico e certificato di garanzia  
elettronica [www.vevor.com/support](http://www.vevor.com/support)**



# VEVOR<sup>®</sup>

## TOUGH TOOLS, HALF PRICE

Soporte técnico y certificado de garantía electrónica [www.vevor.com/support](http://www.vevor.com/support)

### CRIMPERADORA HIDRÁULICA DE TUBOS

### MODELO: SD-1930

Seguimos comprometidos a brindarle herramientas a precios competitivos.

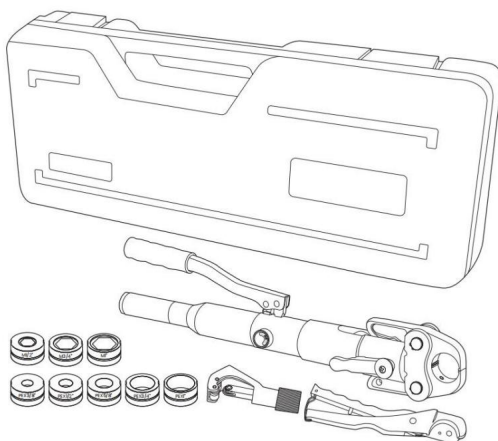
"Ahorre la mitad", "mitad de precio" o cualquier otra expresión similar que utilicemos solo representa una estimación del ahorro que podría obtener al comprar ciertas herramientas con nosotros en comparación con las principales marcas y no necesariamente significa que cubra todas las categorías de herramientas que ofrecemos. Le recordamos que, al realizar un pedido con nosotros, verifique cuidadosamente si realmente está ahorrando la mitad en comparación con las principales marcas.

# VEVOR®

TOUGH TOOLS, HALF PRICE

Tubería hidráulica  
Rizador

Modelo: SD-1930



El tamaño de los accesorios para tuberías varía según la región y las especificaciones de los accesorios adecuados varían. Verifique cuidadosamente las especificaciones de los accesorios requeridos al realizar la compra.

**¿NECESITA AYUDA? ¡CONTÁCTENOS!**

¿Tiene preguntas sobre el producto? ¿Necesita asistencia técnica? No dude en ponerse en contacto con nosotros:

Soporte técnico y certificado de garantía  
electrónica [www.vevor.com/support](http://www.vevor.com/support)

Estas son las instrucciones originales, lea atentamente todas las instrucciones del manual antes de utilizar el producto. VEVOR se reserva una interpretación clara de nuestro manual de usuario. La apariencia del producto estará sujeta al producto que recibió. Perdónenos por no informarle nuevamente si hay actualizaciones de tecnología o software en nuestro producto.



Lea este material antes de usar este producto.

No hacerlo puede provocar lesiones graves.

**GUARDE ESTE MANUAL**

## GUARDE ESTE MANUAL

Conserve este manual para conocer las advertencias y precauciones de seguridad, montaje, funcionamiento, procedimientos de inspección, mantenimiento y limpieza. Escriba el mes y año de Compra. Guarde este manual y el recibo en un lugar seguro y seco para futuras compras referencia.

## INFORMACIÓN IMPORTANTE DE SEGURIDAD



En este manual, en el etiquetado y en toda otra información proporcionada con Este producto:

Este es el símbolo de alerta de seguridad. Se utiliza para advertirle sobre posibles lesiones personales.

Peligros. Obedezca todos los mensajes de seguridad que siguen a este símbolo para evitar posibles lesiones o la muerte.

### **⚠ DANGER**

PELIGRO indica una situación peligrosa que, si no se evita, provocará la muerte o lesiones graves.

### **⚠ WARNING**

ADVERTENCIA indica una situación peligrosa que, de no ser evitarse, podría provocar la muerte o lesiones graves.

### **⚠ CAUTION**

PRECAUCIÓN utilizado con el símbolo de alerta de seguridad, indica una situación peligrosa que, si no se evita, podría provocar lesiones menores

o lesión moderada.

## NORMAS GENERALES DE SEGURIDAD

PARA TRABAJAR EN CONDICIONES SEGURAS CON ESTA HERRAMIENTAS, ES IMPERATIVAMENTE LEA ATENTAMENTE LAS INSTRUCCIONES DE USO Y SIGA LAS INSTRUCCIONES QUE CONTIENE. SI NO RESPETA LAS INFORMACIÓN ESCRITA EN ESTE MANUAL DE INSTRUCCIONES LA GARANTÍA SERÁ CANCELADO.

## 1. Seguridad en el área de trabajo

- a. Mantenga el área de trabajo limpia y bien iluminada. Las áreas desordenadas u oscuras son una invitación a los accidentes.
- b. Mantenga a los niños y a los transeúntes alejados mientras opera, las distracciones pueden causarle perder el control.

## 2. Seguridad personal

- a. Manténgase alerta, preste atención a lo que está haciendo y use el sentido común al operar.

No utilice la herramienta si está cansado o bajo la influencia de drogas, alcohol o medicamentos. Un momento de distracción mientras opera herramientas hidráulicas puede provocar lesiones personales graves.

- b. Utilice equipo de seguridad. Utilice siempre protección para los ojos. Equipo de seguridad como Se debe utilizar mascarilla antipolvo, calzado antideslizante, casco o protección auditiva de manera adecuada. Las condiciones reducirán las lesiones personales.

- c. Vístase adecuadamente. No use ropa suelta ni joyas. Mantenga su cabello, ropa y calzado y guantes alejados de las piezas móviles. La ropa suelta, las joyas o el pelo largo pueden ser peligrosos. atrapado en partes móviles.

- d. No fuerce la herramienta. Utilice la herramienta eléctrica correcta para su aplicación.

La herramienta eléctrica correcta hará el trabajo mejor y de manera más segura a la velocidad para la que fue diseñada. diseñado.

- e. Guarde las herramientas eléctricas inactivas fuera del alcance de los niños y no permita que otras personas las utilicen. No estoy familiarizado con la herramienta de prensado manual. Esta herramienta es peligrosa en manos de usuarios no capacitados

- f. Realice el mantenimiento de las herramientas eléctricas. Compruebe si hay desalineación o atascamiento de las piezas móviles, roturas de piezas y cualquier otra condición que pueda afectar a la herramienta de prensado manual. Operación. Si la herramienta de prensado manual está dañada, repárela antes de usarla. Los accidentes son causados por herramientas eléctricas mal mantenidas.

- g. Utilice la herramienta de prensado manual, los accesorios y las brocas, etc., de acuerdo con con estas instrucciones y en la forma prevista para el tipo particular de herramienta, teniendo en cuenta las condiciones de trabajo y el trabajo a realizar. Uso de La herramienta de prensado hidráulico para operaciones diferentes a las previstas podría dar lugar a una situación peligrosa.

### 3. Servicio

Haga que un técnico de servicio calificado revise su herramienta de prensado manual de tuberías

Utilizando únicamente piezas de repuesto idénticas. Esto garantizará la seguridad del

Se mantiene el kit de herramientas de prensado manual de tuberías.

#### NORMAS ESPECÍFICAS DE SEGURIDAD

1. Mantenga en la herramienta etiquetas y placas de identificación que contengan instrucciones de seguridad importantes.

Información. Si no se puede leer o falta alguna, comuníquese con el agente para reemplazarla.

2. Este producto no es un juguete, manténgalo fuera del alcance de los niños.

3. No deslice los dedos en el perfil de la matriz.

4. No coloque los dedos en la cabeza de la herramienta de engarce cuando deslice las matrices.

En su interior, podrías pillarte los dedos muy gravemente.

5. No utilice la herramienta sin la matriz.

6. Guarde la herramienta en el estuche después de terminar de trabajar y asegúrese de que matriz de engarce fuera de la herramienta.

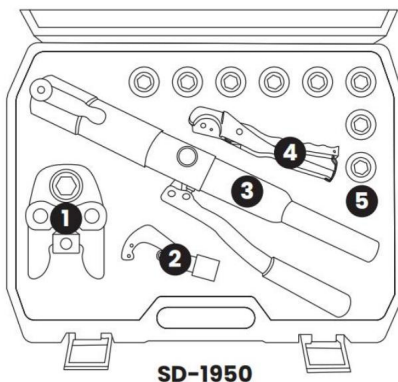
7. Las advertencias, precauciones e instrucciones comentadas en este instructivo

El manual no puede cubrir todas las posibles condiciones y situaciones que pueden ocurrir. Debe

El operador debe entender que el sentido común y la precaución son factores que

No se pueden incorporar a este producto, sino que deben ser suministrados por el operador.

#### ENTIENDE TU HERRAMIENTA



1	Crimping pipe clamp head
2	Pipe cutter
3	Integral pipe pressing tool
4	Scissors
5	Removable mold

# INTRODUCCIÓN

La herramienta de presión integral para tuberías de la serie SD es una herramienta de presión profesional para tuberías.

Para tuberías de cobre. Antes de utilizar esta herramienta, lea atentamente las instrucciones de uso.

Manual y requisitos de uso.

## Característica

Este producto es potente y fácil de transportar. El cilindro adopta un alto rendimiento.

Perfiles de aluminio de la industria aeronáutica de alta dureza para resolver trabajos de carga a largo plazo.

Para los clientes. Las pinzas de crimpado son fáciles de reemplazar y operar.

## Operación

El cabezal del producto está equipado con un conjunto de moldes que se pueden reemplazar según sea necesario.

Antes de usar, prepare el tubo a engarzar, inserte los alicates de engarce, apriete los

interruptor de retorno de aceite a la derecha y use la manija móvil para engarzar. Cuando el

El penetrador está comprimido, el engarce es exitoso. Es mejor aflojar el retorno de aceite.

válvula en el lado izquierdo.

## Operación

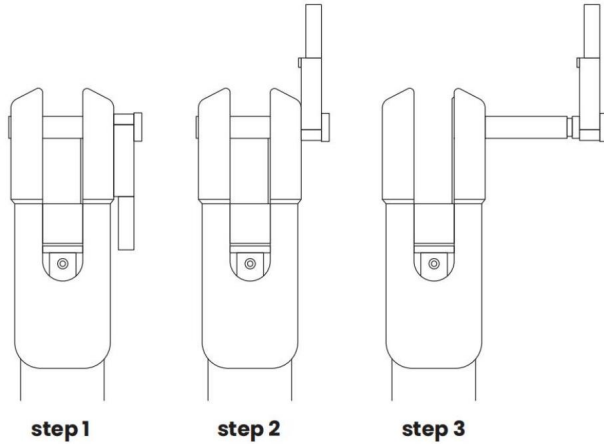
Molde de engarce combinado	Ámbito de aplicación
Combinación 1 Tubo de cobre ProPress: 1/2", 3/4", 1" Anillo de cobre Pex ASTM F1807: 3/8", 1/2", 5/8", 3/4", 1"	Tubo de cobre, ASTM F1807 PEX tubo
Combinación 2 Tubos de cobre ProPress 1/2", 3/4", 1"	Tubo de cobre
Combinación 3 TH16, TH20, TH26 y TH32	Tubos de plástico, PB tuberías y tuberías PEX
Combinación 4 V12, V15, V18, V22, V28	Tubo de acero inoxidable

## MÉTODO DE INSTALACIÓN

Paso 1: Saque la herramienta de prensado de tuberías integral.

Paso 2: Tire el pestillo derecho hacia arriba.

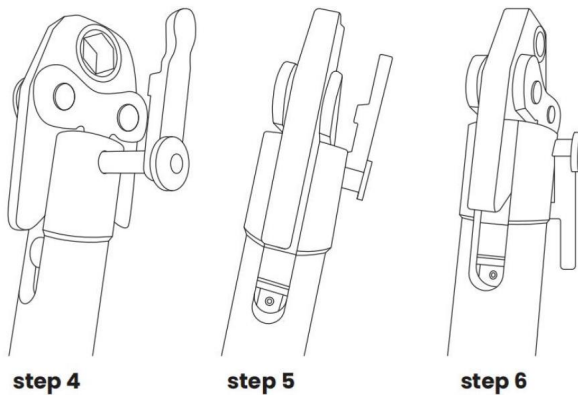
Paso 3: Saque el perno derecho.



Paso 4: Coloque la cabeza de la pinza de engarce en el medio.

Paso 5: Vuelva a colocar el enchufe.

Paso 6: Devuelva el pestillo a la posición correcta.



### **CAUTION**

No golpee ninguna parte de la herramienta; de lo contrario, es peligroso para operador.

1. Seleccione el juego de matrices adecuado. Solicite a un distribuidor o centro autorizado que lo elija.

Juego de matrices de compresión adecuadas para engarzar los accesorios con la tubería.

### **⚠ CAUTION**

No opere la herramienta sin matrices.

2. Abra completamente las manijas, presione el pestillo para abrir el cabezal de engarce, inserte

la matriz de engarce superior y la matriz de engarce inferior presionando los clips de retención para

Haga coincidir el soporte del troquel cuando ambas mitades del troquel estén en su lugar.

3. Asegúrese de que ambas mitades de las matrices estén aseguradas antes de operar la herramienta.

4. Inserte completamente el tubo en los accesorios.

5. Coloque el conector en el cabezal de engarce, para alargar el mango telescópico.

Ajuste la longitud adecuada y apriete las manijas después.

6. Cierre las manijas, el conector está engarzado cuando las matrices se tocan entre sí, el

El engarce se completa cuando las manijas están completamente cerradas.

7. Abra completamente el mango y presione el pestillo para abrir el cabezal y sacarlo.

el conector para el siguiente ciclo.

### **⚠ WARNING**

Retire la matriz de engarce de la herramienta. El uso prolongado de tensión puede provocar daños.

El cabezal de la herramienta está dañado.

El tipo de matriz utilizado es opcional, elija el tipo correcto para engarzar diferentes materiales.

El tamaño estaba marcado en la superficie del troquel. Si pide un tamaño especial o un número especial

Forma, comuníquese con el distribuidor o fabricante, ellos pueden fabricar troqueles personalizados.

Según requerimientos detallados.

## MANTENIMIENTO Y SERVICIO

El equipo dañado puede causar lesiones personales graves. No utilice

equipo dañado. Si se producen ruidos o vibraciones anormales, solicite al

Problema corregido antes de seguir usándolo.

1. Antes de cada uso, inspeccione el estado general de la herramienta. Compruebe que no haya piezas sueltas.

tornillos, desalineación o atascamiento de piezas móviles, piezas agrietadas o rotas, o cualquier

cualquier otra condición que pueda afectar su funcionamiento seguro.



2. Después de usar la herramienta, limpie las superficies externas con un paño limpio y húmedo y elimine el óxido. Evitar que el aceite entre en contacto con la superficie metálica de la herramienta y las matrices para evitar la oxidación. herramienta en ambiente seco.
3. El mantenimiento de la herramienta sólo debe ser realizado por un técnico de servicio calificado.

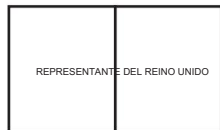
**Fabricante:** Shanghaimuxinmuyeyouxiangongsi

**Dirección:** Shuangchenglu 803nong11hao1602A-1609shi, baoshanqu, shanghai 200000 CN.

**Importado a Australia:** SIHAO PTY LTD. 1 ROKEVA STREETEASTWOOD

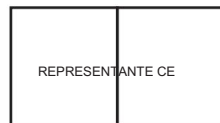
Nueva Gales del Sur 2122 Australia

**Importado a EE. UU.:** Sanven Technology Ltd. Suite 250, 9166 Anaheim Lugar, Rancho Cucamonga, CA 91730



**YH CONSULTING LIMITADA.**

C/O YH Consulting Limited Oficina 147,  
Casa Centurión, London Road,  
Staines-upon-Thames, Surrey, TW18 4AX



**E-CrossStu GmbH**

Mainzer Landstr.69, 60329 Fráncfort del Meno  
Principal.

**VEVOR<sup>®</sup>**

**TOUGH TOOLS, HALF PRICE**

Soporte técnico y certificado de garantía  
electrónica [www.vevor.com/support](http://www.vevor.com/support)

# VEVOR®

## TOUGH TOOLS, HALF PRICE

Wsparcie techniczne i certyfikat gwarancji elektronicznej [www.vevor.com/support](http://www.vevor.com/support)

### HYDRAULICZNY ZACISKACZ DO RUR

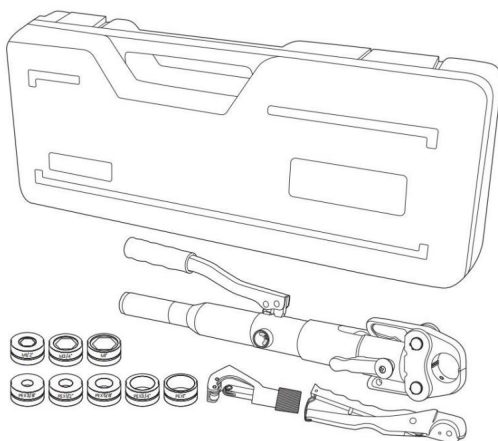
MODEL: SD-1930

Nadal staramy się oferować Państwu narzędzia w konkurencyjnych cenach. „Oszczędź połowę”, „Połowa ceny” lub inne podobne wyrażenia używane przez nas stanowią jedynie szacunkowe oszczędności, jakie możesz uzyskać kupując u nas określone narzędzia w porównaniu z głównymi markami i niekoniecznie oznaczają one objęcie wszystkich kategorii narzędzi oferowanych przez nas. Uprzejmie przypominamy, aby dokładnie sprawdzić, czy składając u nas zamówienie faktycznie oszczędzasz połowę w porównaniu z głównymi markami.

**VEVOR**<sup>®</sup>  
TOUGH TOOLS, HALF PRICE

Rura hydrauliczna  
Zaciskarka

Model: SD-1930



Rozmiary złączek rurowych różnią się w zależności od regionu, a specyfikacje odpowiednich urządzeń są różne. Prosimy o dokładne sprawdzenie wymaganych specyfikacji urządzeń podczas zakupu

POTRZEBUJESZ POMOCY? SKONTAKTUJ SIĘ Z NAMI!

Masz pytania dotyczące produktu? Potrzebujesz wsparcia technicznego? Skontaktuj się z nami:

Wsparcie techniczne i certyfikat gwarancji  
elektronicznej [www.vevor.com/support](http://www.vevor.com/support)

To jest oryginalna instrukcja, przed użyciem należy uważnie przeczytać wszystkie instrukcje. VEVOR zastrzega sobie jasną interpretację naszej instrukcji obsługi. Wygląd produktu będzie zależał od produktu, który otrzymałeś. Prosimy o wybaczenie, że nie poinformujemy Cię ponownie, jeśli w naszym produkcie pojawią się jakiegokolwiek aktualizacje technologiczne lub oprogramowania.



Przed użyciem produktu należy zapoznać się z treścią niniejszego dokumentu.

Niedopełnienie tego obowiązku może skutkować poważnymi obrażeniami.

ZAPISZ TĘ INSTRUKCJĘ

## ZAPISZ TĘ INSTRUKCJĘ

Zachowaj tę instrukcję ze względu na ostrzeżenia i środki ostrożności dotyczące bezpieczeństwa, montażu, obsługi, procedury inspekcji, konserwacji i czyszczenia. Wpisz miesiąc i rok zakup. Zachowaj tę instrukcję i paragon w bezpiecznym i suchym miejscu na przyszłość odniesienie.

## WAŻNE INFORMACJE DOTYCZĄCE BEZPIECZEŃSTWA



W niniejszej instrukcji, na etykietach i wszystkich innych informacjach dostarczonych wraz z produktem ten produkt:

To jest symbol ostrzegawczy. Jest on używany, aby ostrzec Cię o potencjalnych obrażeniach ciała.

zagrożenia. Przestrzegaj wszystkich komunikatów bezpieczeństwa, które znajdują się po tym symbolu, aby uniknąć możliwych obrażeń lub śmierci.

**⚠ DANGER**

NIEBEZPIECZEŃSTWO oznacza niebezpieczną sytuację, która, jeśli się jej nie uniknie, spowoduje śmierć lub poważne obrażenia.

**⚠ WARNING**

OSTRZEŻENIE oznacza niebezpieczną sytuację, która, jeśli nie zostanie podjęta, jeśli tego nie unikniesz, może to skutkować śmiercią lub poważnymi obrażeniami.

**⚠ CAUTION**

UWAGA używana z symbolem ostrzegawczym oznacza

niebezpieczną sytuację, która jeśli nie zostanie uniknięta, może skutkować niewielkimi obrażeniami lub umiarkowany uraz.

## OGÓLNE ZASADY BEZPIECZEŃSTWA

ABY PRACOWAĆ W BEZPIECZNYCH WARUNKACH Z UŻYCIEM TEGO NARZĘDZIA, KONIECZNE JEST PRZECZYTAJ UWAGA INSTRUKCJĘ STOSOWANIA I POSTĘPUJ ZGODNIE Z JEJ ZALECENIAMI INSTRUKCJĘ, KTÓRE ZAWIERA. JEŚLI NIE Szanujesz INFORMACJE ZAWARTE W TEJ INSTRUKCJI GWARANCJA ZOSTANIE ODWOŁANE.

## 1. Bezpieczeństwo w miejscu pracy

a. Utrzymuj miejsce pracy w czystości i dobrym oświetleniu. Zagrożone lub ciemne obszary sprzyjają wypadkom.

b. Trzymaj dzieci i osoby postronne z dala od siebie podczas obsługi, ponieważ rozproszenie uwagi może spowodować stracić kontrolę.

## 2. Bezpieczeństwo osobiste

a. Zachowaj czujność, obserwuj, co robisz i kieruj się zdrowym rozsądkiem podczas obsługi narzędzie. Nie używaj narzędzia, gdy jesteś zmęczony lub pod wpływem narkotyków, alkoholu lub leków. Chwila nieuwagi podczas obsługi narzędzi hydraulicznych może spowodować poważne obrażenia ciała.

b. Używaj sprzętu bezpieczeństwa. Zawsze noś okulary ochronne. Sprzęt bezpieczeństwa, taki jak maska przeciwpyłowa, buty antypoślizgowe, kask lub ochrona słuchu stosowana w odpowiednich warunkach warunki zmniejszą liczbę obrażeń ciała.

c. Ubierz się odpowiednio. Nie noś luźnej odzieży ani biżuterii. Utrzymuj włosy, ubranie i rękawice z dala od ruchomych części. Luźne ubrania, biżuteria lub długie włosy mogą być uwięzione w ruchomych częściach.

d. Nie używaj narzędzia na siłę. Używaj właściwego elektronarzędzia do swojego zastosowania. odpowiednie elektronarzędzie wykona pracę lepiej i bezpieczniej w tempie, w jakim zostało użyte zaprojektowany.

e. Przechowuj nieużywane elektronarzędzia w miejscu niedostępnym dla dzieci i nie pozwalaj osobom nieznanym ręcznego narzędzia do prasowania. To narzędzie jest niebezpieczne w rękach nieprzeszkoleni użytkownicy.

f. Konserwacja elektronarzędzi. Sprawdź, czy ruchome części nie są źle ustawione lub nie są zablokowane, czy nie ma pęknięć części i czy nie występują inne warunki, które mogą mieć wpływ na ręczne narzędzie do prasowania. działanie. W przypadku uszkodzenia należy przed użyciem naprawić narzędzie do ręcznego prasowania. Wiele wypadków jest spowodowanych przez źle konserwowane elektronarzędzia.

g. Używaj ręcznego narzędzia do prasowania, akcesoriów i końcówek narzędziowych itp. zgodnie z niniejszą instrukcją i w sposób przewidziany dla danego typu narzędzia,

biorąc pod uwagę warunki pracy i pracę, która ma być wykonana. Wykorzystanie

Narzędzie do prasowania hydraulicznego do operacji innych niż te, do których jest przeznaczone, może doprowadzić do niebezpiecznej sytuacji.

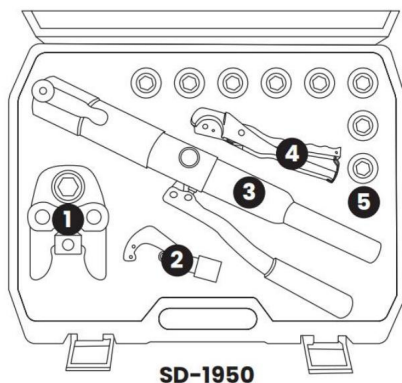
### 3. Usługa

Oddaj swoje ręczne narzędzie do zaciskania rur do serwisu przez wykwalifikowanego technika serwisowego używając wyłącznie identycznych części zamiennych. Zapewni to bezpieczeństwo. Zestaw ręcznych narzędzi do zaciskania rur jest konserwowany.

#### SZCZEGÓŁOWE ZASADY BEZPIECZEŃSTWA

1. Utrzymuj etykiety i tabliczki znamionowe na narzędziach, które zawierają ważne informacje dotyczące bezpieczeństwa. Informacje. Jeśli są nieczytelne lub brakuje ich, skontaktuj się z agentem w celu ich wymiany.
2. Produkt nie jest zabawką, należy przechowywać go w miejscu niedostępnym dla dzieci.
3. Nie wsuwaj palców w profil matrycy.
4. Nie wkładaj palców do głowicy narzędzia zaciskającego podczas przesuwania matrycy. w środku. Twoje palce mogą zostać bardzo mocno ściśnięte.
5. Nie używaj narzędzia bez matrycy.
6. Po zakończeniu pracy należy odłożyć narzędzie do walizki narzędziowej i upewnić się, że wyjmując końcówkę zaciskową z narzędzia.
7. Ostrzeżenia, środki ostrożności i instrukcje omówione w niniejszej instrukcji instrukcja nie może objąć wszystkich możliwych warunków i sytuacji, które mogą wystąpić. Musi operator musi zrozumieć, że zdrowy rozsądek i ostrożność to czynniki, które nie może być wbudowany w ten produkt, lecz musi zostać dostarczony przez operatora.

#### ZROZUM SWOJE NARZĘDZIE



1	Crimping pipe clamp head
2	Pipe cutter
3	Integral pipe pressing tool
4	Scissors
5	Removable mold

## WSTĘP

Zintegrowane narzędzie do rur ciśnieniowych serii SD to profesjonalne narzędzie do rur ciśnieniowych do rur miedzianych. Przed użyciem tego narzędzia należy uważnie przeczytać instrukcję obsługi wymagania dotyczące instrukcji i użytkowania.

## Funkcja

Ten produkt jest mocny i łatwy do przenoszenia. Cylinder przyjmuje wysokie twardość profili aluminiowych dla przemysłu lotniczego do rozwiązywania długotrwałych obciążeń roboczych dla klientów. Szczypce zaciskowe są łatwe w wymianie i obsłudze.

## Działanie

Głowica produktu wyposażona jest w zestaw form, które można wymieniać w razie potrzeby. Przed użyciem należy przygotować rurę do zaciskania, włożyć szczypce zaciskowe, dokręcić przełącznik powrotu oleju w prawo i użyj ruchomego uchwytu do zaciśnięcia. Kiedy wciskacz jest ściśnięty, zaciśnięcie jest udane. Najlepiej poluzować powrót oleju Zawór po lewej stronie.

## Działanie

Forma zaciskowa	kombinowana	Zakres zastosowania
Kombinacja 1	Rura miedziana ProPress: 1/2", 3/4", 1" Pierścień miedziany Pex ASTM F1807: 3/8 ", 1/2", 5/8 ", 3/4", 1 "	Rura miedziana, ASTMF1807 PEX rura
Zestaw 2 rur miedzianych	ProPress 1/2", 3/4", 1"	Rura miedziana
Kombinacja 3	TH16TH20TH26TH32	Rury plastikowe, PB rury i rury PEX
Kombinacja 4	V12, V15, V18, V22, V28	Rura ze stali nierdzewnej

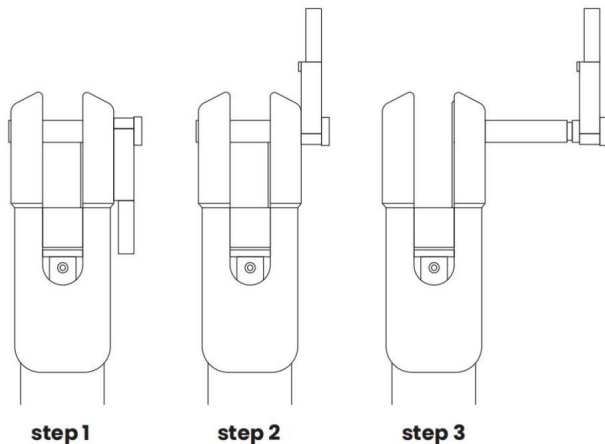


## SPOSÓB INSTALACJI

Krok 1: Wyjmij integralne narzędzie do zaciskania rur.

Krok 2: Pociągnij prawy zatrzask do góry.

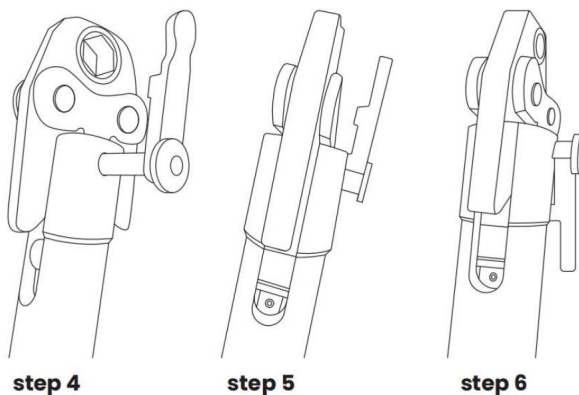
Krok 3: Wyciągnij prawą śrubę.



Krok 4: Umieść głowicę zaciskarki na środku.

Krok 5: Podłącz wtyczkę z powrotem.

Krok 6: Ustaw zatrzask we właściwej pozycji.



### **CAUTION**

Proszę nie uderzać w żadną część narzędzia, gdyż może to stwarzać zagrożenie dla operatora.

1. Wybierz odpowiedni zestaw matryc. Poproś autoryzowany zakład lub dystrybutora o wybór odpowiedni zestaw matryc do zaciskania złączek na rurze.

### **⚠CAUTION**

Nie używaj narzędzia bez matryc.

2. Otwórz uchwyty całkowicie, naciśnij zatrzask, aby otworzyć głowicę zaciskową, włóż

górną i dolną matrycę zaciskową, naciskając zaciski zabezpieczające

dopasuj uchwyt matrycy, gdy obie połówki matrycy są na swoim miejscu.

3. Przed uruchomieniem narzędzia należy upewnić się, że obie połówki matrycy są zabezpieczone.

4. Wsuń rurę do złączek.

5. Włóż złącze do głowicy zaciskowej, aby wydłużyć uchwyt teleskopowy.

Następnie dopasuj odpowiednią długość i dokręć uchwyty.

6. Zamknij uchwyty, złącze jest zaciśnięte, gdy matryce się zetkną,

Zaciskanie jest zakończone, gdy uchwyty zostaną całkowicie zamknięte.

7. Otwórz całkowicie uchwyt i naciśnij zatrzask, aby otworzyć głowicę i wyjąć

łącznik do następnego cyklu.

### **⚠WARNING**

Proszę wyjąć matrycę zaciskową z narzędzia. Długi czas pod wpływem naprężeń spowoduje głowica narzędzia jest uszkodzona.

Typ matrycy jest opcjonalny, należy wybrać właściwy typ do zaciskania różnych materiałów.

Rozmiar został oznaczony na powierzchni matrycy. Jeśli poprosisz o specjalny rozmiar lub specjalny kształtu, prosimy o kontakt z dystrybutorem lub producentem, mogą oni wykonać matrycę na zamówienie zgodnie z wymaganiami szczegółowymi.

## KONSERWACJA I SERWIS

Uszkodzony sprzęt może spowodować poważne obrażenia ciała. Nie używaj uszkodzony sprzęt. W przypadku wystąpienia nietypowego hałasu lub wibracji, należy problem został rozwiązany przed dalszym użytkowaniem.

1. Przed każdym użyciem sprawdź ogólny stan narzędzia. Sprawdź, czy nie ma luźnych elementów.

śrub, nieprawidłowego ustawienia lub wiązania ruchomych części, pękniętych lub uszkodzonych części lub jakichkolwiek inne warunki mogące mieć wpływ na bezpieczną eksploatację.

2. Po użyciu narzędzia należy oczyścić zewnętrzne powierzchnie narzędzia czystą, wilgotną, odtłuścić i odtłuścić. zapobiegając olejowi na metalowej powierzchni narzędzia i matryc, aby uniknąć rdzewienia. Przechowuj narzędzie w środowisku suchym.
3. Naprawy narzędzia powinny być wykonywane wyłącznie przez wykwalifikowanego technika serwisowego.

Producent: Shanghai muxinmuyeyouxiangongsi

Adres: Shuangchenglu 803nong11hao1602A-1609shi, baoshanqu, szanghaj 200000 CN.

Importowane do AUS: SIHAO PTY LTD. 1 ROKEVA STREET EASTWOOD NSW 2122 Australia

Importowane do USA: Sanven Technology Ltd. Suite 250, 9166 Anaheim Miejsce, Rancho Cucamonga, CA 91730



YH CONSULTING LIMITED.

C/O YH Consulting Limited Biuro 147,  
Dom Centuriona, London Road,  
Staines-upon-Thames, Surrey, TW18 4AX



E-CrossStu GmbH

Mainzer Landstr.69, 60329 Frankfurt am  
Główny.

**VEVOR**®

**TOUGH TOOLS, HALF PRICE**

Wsparcie techniczne i certyfikat gwarancji  
elektronicznej [www.vevor.com/support](http://www.vevor.com/support)

# **VEVOR<sup>®</sup>**

## **TOUGH TOOLS, HALF PRICE**

Technische ondersteuning en e-garantiecertificaat [www.vevor.com/support](http://www.vevor.com/support)

## **HYDRAULISCHE PIJPKRIMPER**

### **MODEL: SD-1930**

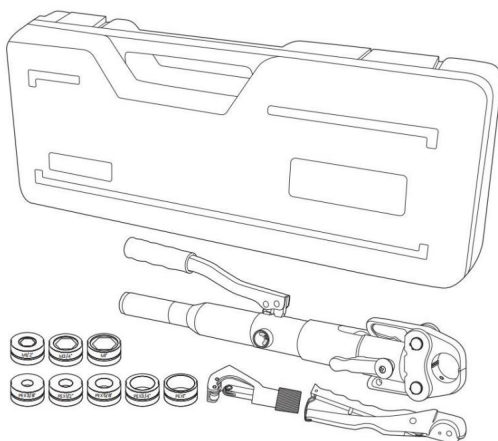
Wij streven er voortdurend naar om u gereedschappen tegen concurrerende prijzen te leveren.

"Bespaar de helft", "halve prijs" of andere soortgelijke uitdrukkingen die wij gebruiken, geven alleen een schatting van de besparingen die u kunt behalen door bepaalde gereedschappen bij ons te kopen in vergelijking met de grote topmerken en doseringen betekenen niet noodzakelijkerwijs dat ze alle categorieën gereedschappen dekken die wij aanbieden. Wij herinneren u eraan om zorgvuldig te controleren of u daadwerkelijk de helft bespaart in vergelijking met de grote topmerken wanneer u een bestelling bij ons plaatst.

**VEVOR**<sup>®</sup>  
TOUGH TOOLS, HALF PRICE

**Hydraulische buis  
Krimptang**

**Model: SD-1930**



De grootte van pijpfittingen varieert in verschillende regio's en de specificaties van geschikte fittingen variëren. Controleer de vereiste fittingspecificaties zorgvuldig bij aankoop

**HULP NODIG? NEEM CONTACT MET ONS OP!**

Heeft u vragen over het product? Heeft u technische ondersteuning nodig? Neem dan gerust contact met ons op:

**Technische ondersteuning en e-  
garantiecertificaat [www.vevor.com/support](http://www.vevor.com/support)**

Dit is de originele instructie, lees alle handleidingen zorgvuldig door voordat u het product gebruikt. VEVOR behoudt zich een duidelijke interpretatie van onze gebruikershandleiding voor. Het uiterlijk van het product is afhankelijk van het product dat u hebt ontvangen. Vergeef ons dat we u niet opnieuw zullen informeren als er technologie- of software-updates voor ons product zijn.



**Lees dit materiaal voordat u dit product gebruikt.**

**Als u dit niet doet, kan dit ernstig letsel tot gevolg hebben.**

**BEWAAR DEZE HANDLEIDING**

## **BEWAAR DEZE HANDLEIDING**

Bewaar deze handleiding voor de veiligheidswaarschuwingen en -voorzorgsmaatregelen, montage, bediening, inspectie-, onderhouds- en reinigingsprocedures. Schrijf de maand en het jaar van aankoop. Bewaar deze handleiding en het ontvangstbewijs op een veilige en droge plaats voor toekomstig gebruik. referentie.

## **BELANGRIJKE VEILIGHEIDSINFORMATIE**



In deze handleiding, op de etikettering en alle andere informatie die bij dit product:

Dit is het veiligheidswaarschuwingssymbool. Het wordt gebruikt om u te waarschuwen voor mogelijk persoonlijk letsel gevaren. Volg alle veiligheidsberichten op die na dit symbool staan om mogelijk letsel te voorkomen of de dood.

**⚠ DANGER**

**GEVAAR** geeft een gevaarlijke situatie aan die, indien niet vermeden, zal resulteren in de dood of ernstig letsel.

**⚠ WARNING**

**WAARSCHUWING** geeft een gevaarlijke situatie aan die, indien niet vermeden, kan dit leiden tot de dood of ernstig letsel.

**⚠ CAUTION**

**LET OP**, gebruikt met het veiligheidswaarschuwingssymbool, geeft een gevaarlijke situatie die, indien niet vermeden, kan resulteren in kleine of matige verwonding.

## **ALGEMENE VEILIGHEIDSREGELS**

**OM VEILIG MET DEZE GEREEDSCHAPPEN TE KUNNEN WERKEN, IS HET VAN BELANG OM: LEES DE GEBRUIKSAANWIJZING ZORGVULDIG DOOR EN VOLG DE INSTRUCTIES DIE HET BEVAT. ALS U DE INFORMATIE GESCHREVEN IN DIE GEBRUIKSAANWIJZING DE GARANTIE WORDT GEANNULEERD.**

## 1. Veiligheid op de werkplek

- a. Houd de werkplek schoon en goed verlicht. Rommelige of donkere plekken zijn een uitnodiging voor ongelukken.
- b. Houd kinderen en omstanders uit de buurt tijdens het bedienen, afleidingen kunnen u de controle verliezen.

## 2. Persoonlijke veiligheid

- a. Blijf alert, let op wat u doet en gebruik uw gezonde verstand bij het bedienen het gereedschap. Gebruik het gereedschap niet als u moe bent of onder invloed van drugs, alcohol of medicijnen. Een moment van onoplettendheid tijdens het bedienen van hydraulisch gereedschap kan ernstig persoonlijk letsel tot gevolg hebben.
- b. Gebruik veiligheidsuitrusting. Draag altijd oogbescherming. Veiligheidsuitrusting zoals stofmasker, antislipschoenen, helm of gehoorbescherming die voor de juiste doeleinden worden gebruikt omstandigheden zullen het persoonlijk letsel verminderen.
- c. Kneed je goed. Draag geen losse kleding of sieraden. Houd je haar, kleding en handschoenen uit de buurt van bewegende delen. Losse kleding, sieraden of lang haar kunnen vast komen te zitten in bewegende delen.
- d. Forceer het gereedschap niet. Gebruik het juiste elektrische gereedschap voor uw toepassing. Het juiste elektrische gereedschap zal de klus beter en veiliger klaren in het tempo waarvoor het bedoeld is. ontworpen.
- e. Bewaar niet-gebruikte elektrische gereedschappen buiten het bereik van kinderen en laat geen personen onbekend met de handmatige perstool. Deze tool is gevaarlijk in de handen van ongetrainde gebruikers.
- f. Onderhoud elektrisch gereedschap. Controleer op verkeerde uitlijning of vastlopen van bewegende onderdelen, breuk van onderdelen en andere omstandigheden die van invloed kunnen zijn op het handmatige persgereedschap werking. Laat het handmatige persgereedschap repareren voordat u het gebruikt, indien beschadigd. Veel Ongelukken worden veroorzaakt door slecht onderhouden elektrisch gereedschap.
- g. Gebruik het handmatige persgereedschap, accessoires en gereedschapsbits enz. in overeenstemming met met deze instructies en op de manier die bedoeld is voor het specifieke type gereedschap, rekening houdend met de arbeidsomstandigheden en de uit te voeren werkzaamheden. Gebruik van het hydraulische persgereedschap voor andere dan de beoogde bewerkingen kan resulteren in een gevaarlijke situatie.



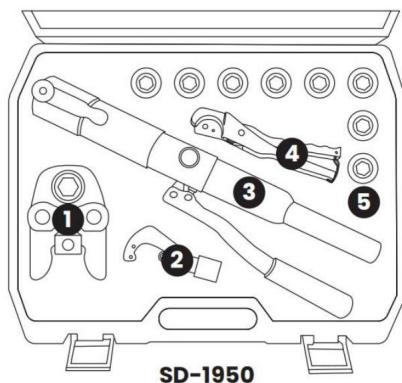
### 3. Dienstverlening

Laat uw handmatige pijppersgereedschap onderhouden door een gekwalificeerde servicetechnicus alleen identieke vervangende onderdelen gebruiken. Dit zal de veiligheid van de Handmatige pijpperset wordt onderhouden.

## SPECIFIEKE VEILIGHEIDSREGELS

1. Zorg ervoor dat er op het gereedschap etiketten en naamplaatjes zitten met belangrijke veiligheidsinformatie. Als deze onleesbaar is of ontbreekt, neem dan contact op met de agent om deze te vervangen.
2. Dit product is geen speelgoed, houd het buiten bereik van kinderen.
3. Schuif uw vingers niet in het matrijzenprofiel.
4. Steek uw vingers niet in de kop van de krimptang wanneer u de matrijzen schuift erin. Uw vingers kunnen ernstig bekneld raken.
5. Gebruik het gereedschap niet zonder matrijs.
6. Bewaar het gereedschap na afloop van het werk in de gereedschapskoffer en zorg ervoor dat het Krimpmatrijs uit het gereedschap halen.
7. De waarschuwingen, voorzorgsmaatregelen en instructies die in deze instructie worden besproken handleiding kan niet alle mogelijke omstandigheden en situaties dekken die zich kunnen voordoen. Het moet door de exploitant worden begrepen dat gezond verstand en voorzichtigheid factoren zijn die kunnen niet in dit product worden ingebouwd, maar moeten door de exploitant worden meegeleverd.

## BEGRIJP UW GEREEDSCHAP



1	Crimping pipe clamp head
2	Pipe cutter
3	Integral pipe pressing tool
4	Scissors
5	Removable mold

# INVOERING

De SD-serie integrale drukleidinggereedschap is een professioneel drukleidinggereedschap voor koperen leidingen. Lees voor gebruik van dit gereedschap de gebruiksaanwijzing zorgvuldig door. handleiding en gebruiksvereisten.

## Functie

Dit product is krachtig en gemakkelijk mee te nemen. De cilinder neemt hoge hardheid luchtvaartindustrie aluminium profielen om langdurige belasting op te lossen voor klanten. De krimptang is eenvoudig te vervangen en te bedienen.

## Bediening

De productkop is uitgerust met een set mallen die indien nodig kunnen worden vervangen.

Maak voor gebruik de te krimpen buis klaar, plaats de krimptang erin, draai de olieretourschakelaar naar rechts en gebruik de beweegbare hendel om te krimpen. Wanneer de indenter is samengedrukt, het krimpen is succesvol. Het is het beste om de olieretour los te maken klep aan de linkerkant.

## Bediening

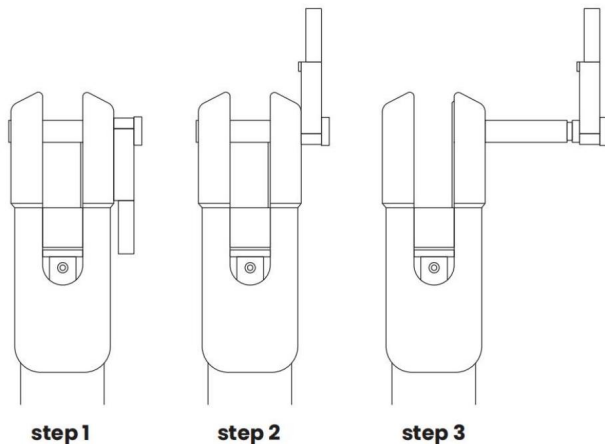
Combinatie krimpmal	Toepasselijk toepassingsgebied
Combinatie 1 ProPress koperen buis: 1/2", 3/4", 1" ASTM F1807 Pex koperen ring: 3/8 ", 1/2", 5/8", 3/4", 1 "	Koperen buis, ASTMF1807 PEX pijp
Combinatie 2 ProPress koperen buis 1/2", 3/4", 1"	Koperen buis
Combinatie 3 TH16ÿTH20ÿTH26ÿTH32	Kunststofbuizen, PB buizen en PEX-buizen
Combinatie 4 V12ÿV15ÿV18ÿV22ÿV28	Roestvrijstalen buis

# INSTALLATIEMETHODE

Stap 1: Haal het geïntegreerde pijppersgereedschap eruit.

Stap 2: Trek de rechtergrendel omhoog.

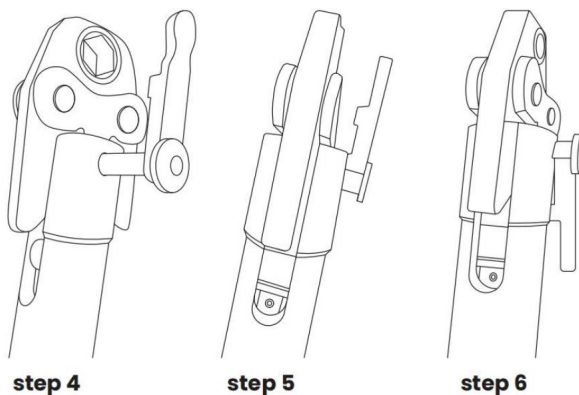
Stap 3: Trek de rechterbout eruit.



Stap 4: Plaats de kop van de krimptang in het midden.

Stap 5: Plaats de stekker terug.

Stap 6: Plaats de vergrendeling terug in de juiste positie.



## **CAUTION**

Stoot niet op enig onderdeel van het gereedschap, anders is het gevaarlijk voor exploitant.

1. Selecteer de juiste matrijsset. Vraag een geautoriseerde faciliteit of distributeur om te kiezen Geschikte persmatrijsset voor het persen van de fittingen met de buis.

### **⚠CAUTION**

Gebruik het gereedschap niet zonder matrijzen.

2. Open de handgrepen volledig, druk op de grendel om de krimpkop te openen, steek de bovenste krimpmatrijs en de onderste krimpmatrijs door de bevestigingsclips in te drukken Plaats de matrijshouder op zijn plaats wanneer beide matrijshellten op hun plaats zitten.
3. Zorg ervoor dat beide snijkanten goed vastzitten voordat u het gereedschap bedient.
4. Plaats de buis volledig in de fittingen.
5. Plaats de connector in de krimpkop om de telescopische handgreep te verlengen Pas de geschikte lengte aan en draai de handgrepen daarna vast.
6. Sluit de handgrepen, de connector wordt geknepen wanneer de matrijzen elkaar raken, de De krimp is voltooid wanneer de handgrepen volledig gesloten zijn.
7. Open de hendel volledig en druk op de grendel om de kop te openen en eruit te halen de connector voor de volgende cyclus.

### **⚠WARNING**

Haal de krimpmatrijs van het gereedschap. Langdurige stress zal ervoor zorgen dat de gereedschapskop is beschadigd.

Het type matrijs dat u gebruikt is optioneel. Kies het juiste type om verschillende materialen te krimpen.

De maat was gemarkeerd op het oppervlak van de matrijs. Als u vraagt om een speciale maat of speciale vorm, neem dan contact op met de distributeur of fabrikant, zij kunnen op maat gemaakte matrijzen maken volgens gedetailleerde eisen.

## **ONDERHOUD EN SERVICE**

**Beschadigde apparatuur kan ernstig persoonlijk letsel veroorzaken. Gebruik het niet beschadigde apparatuur. Als er abnormaal geluid of trillingen optreden, laat de Probleem opgelost voordat u het verder gebruikt.**

1. Controleer voor elk gebruik de algemene staat van het gereedschap. Controleer op losse schroeven, verkeerde uitlijning of vastlopen van bewegende delen, gebarsten of gebroken delen, of welke andere omstandigheden die de veilige werking ervan kunnen beïnvloeden.

2. Reinig na gebruik de buitenkant van het gereedschap met een schone, vochtige, roestwerende spray.

voorkomen dat er olie op het metalen oppervlak van het gereedschap en de matrijzen komt om roestvorming te voorkomen. Bewaar de gereedschap in een droge omgeving.

3. Onderhoud aan het gereedschap mag uitsluitend worden uitgevoerd door een gekwalificeerde servicetechnicus.

**Fabrikant:** Shanghaimuxinmuyeyouxiangongsi

**Adres:** Shuangchenglu 803nong11hao1602A-1609shi, baoshanqu, shanghai 200000 CN.

**Geïmporteerd naar AUS:** SIHAO PTY LTD. 1 ROKEVA STREETEASTWOOD NSW 2122 Australië

**Geïmporteerd naar de VS:** Sanven Technology Ltd. Suite 250, 9166 Anaheim Plaats, Rancho Cucamonga, CA 91730



YH CONSULTING LIMITED.

C/O YH Consulting Limited Kantoor 147,  
Centurionhuis, Londenweg,  
Staines-upon-Thames, Surrey, TW18 4AX



E-CrossStu GmbH

Mainzer Landstr.69, 60329 Frankfurt am

Voornaamst.

**VEVOR**<sup>®</sup>

**TOUGH TOOLS, HALF PRICE**

Technische ondersteuning en e-  
garantiecertificaat [www.vevor.com/support](http://www.vevor.com/support)

# **VEVOR®**

## **TOUGH TOOLS, HALF PRICE**

Teknisk support och e-garanticertifikat [www.vevor.com/support](http://www.vevor.com/support)

### **HYDRAULIK RÖRKRIMPER**

#### **MODELL: SD-1930**

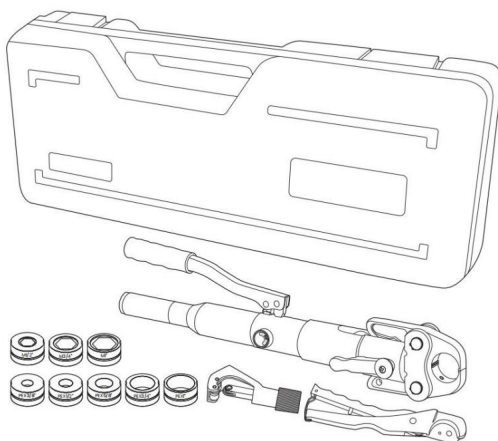
Vi fortsätter att vara engagerade i att ge dig verktyg till konkurrenskraftiga priser. "Spara halva", "halva priset" eller andra liknande uttryck som används av oss representerar bara en uppskattning av besparingar du kan dra nytta av att köpa vissa verktyg hos oss jämfört med de stora toppmärkena och doser behöver inte nödvändigtvis täcka alla kategorier av verktyg som erbjuds av oss. Du påminns vänligen om att noggrant kontrollera när du gör en beställning hos oss om du faktiskt sparar hälften i jämförelse med de främsta stora varumärkena.

# VEVOR®

TOUGH TOOLS, HALF PRICE

## Hydraulrör Crimpare

Modell: SD-1930



Storleken på rördelar varierar i olika regioner, och specifikationerna för lämpliga fixturer varierar.

Kontrollera noggrant de nödvändiga fixturspecifikationerna vid köp

### BEHÖVER HJÄLP? KONTAKTA OSS!

Har du produktfrågor? Behöver du teknisk support? Kontakta oss gärna:

**Teknisk support och e-garanticertifikat**  
[www.vevor.com/support](http://www.vevor.com/support)

Detta är den ursprungliga instruktionen, läs alla instruktioner noggrant innan du använder den. VEVOR reserverar sig för en tydlig tolkning av vår användarmanual. Utseendet på produkten är beroende av den produkt du fått. Ursäkta oss att vi inte kommer att informera dig igen om det finns någon teknik eller mjukvaruuppdateringar på vår produkt.





**Läs detta material innan du använder denna produkt.  
Underlåtenhet att göra det kan resultera i allvarliga skador.  
SPARA DENNA MANUAL**

## SPARA DENNA MANUAL

Spara denna handbok för säkerhetsvarningar och försiktighetsåtgärder, montering, drift, inspektion, underhåll och rengöring. Skriv månad och år köpa. Förvara denna bruksanvisning och kvittot på en säker och torr plats för framtiden hänvisning.

## VIKTIG SÄKERHETSINFORMATION



I denna handbok, på märkningen och all annan information som medföljer denna produkt:

Detta är säkerhetsvarningssymbolen. Den används för att uppmärksamma dig på potentiella personskador faror. Följ alla säkerhetsmeddelanden som följer denna symbol för att undvika möjlig skada eller döden.

### **⚠ DANGER**

**FARA** anger en farlig situation som, om den inte undviks, kommer att resultera i dödsfall eller allvarlig skada.

### **⚠ WARNING**

**VARNING** indikerar en farlig situation som, om inte undvikas, kan leda till dödsfall eller allvarliga skador.

### **⚠ CAUTION**

**FÖRSIKTIGHET** används med säkerhetsvarningssymbolen, indikerar en farlig situation som, om den inte undviks, kan resultera i mindre

eller måttlig skada.

## ALLMÄNNA SÄKERHETSFÖRESKRIFTER

**FÖR ATT ARBETA I SÄKRA FÖRHÅLLANDEN MED DETTA VERKTYG ÄR DET OBLIGATORISKT ATT LÄS NOGGRANT BRUKSANVISNINGEN OCH ATT FÖLJA INSTRUKTIONER DET INNEHÅLLER. OM DU INTE RESPEKTERAR INFORMATION SKRIVS I DEN BRUKSANVISNINGEN GARANTIEEN KOMMER ANVÄNDAS.**

## **1. Säkerhet på arbetsplatsen**

- a.** Håll arbetsområdet rent och väl upplyst. Röriga eller mörka områden leder till olyckor.
- b.** Håll barn och åskådare borta medan du arbetar, distractioner orsakar dig att tappa kontrollen.

## **2. Personlig säkerhet**

- a.** Var uppmärksam, titta på vad du gör och använd sunt förnuft när du arbetar verktyget. Använd inte verktyget när du är trött eller påverkad av droger, alkohol eller mediciner. Ett ögonblick av ouppmärksamhet när du använder hydrauliska verktyg kan resultera i allvarliga personskador.
- b.** Använd säkerhetsutrustning. Använd alltid ögonskydd. Säkerhetsutrustning som t.ex dammmask, halkfria skor, hjälm eller hörselskydd som används för lämpligt förhållanden kommer att minska personskador.
- c.** Klä dig ordentligt. Bär inte löst sittande kläder eller smycken. Behåll ditt hår, dina kläder och handskar borta från rörliga delar. Lösa kläder smycken eller långt hår kan vara fast i rörliga delar.
- d.** Tvinga inte verktyget. Använd rätt elverktyg för din applikation rätt elverktyg kommer att göra jobbet bättre och säkrare i den takt det var för utformad.
- e.** Förvara inaktiva elverktyg utom räckhåll för barn och tillåt inte personer obekant med det manuella pressverktyget. Detta verktyg är farligt i händerna på utbildade användare.
- f.** Underhåll elverktyg. Kontrollera om det finns felinriktning eller fastsättning av rörliga delar, brott på delar och andra tillstånd som kan påverka det manuella pressverktyget drift. Om det är skadat, låt det manuella pressverktyget repareras före användning. Många olyckor orsakas av dåligt underhållna elverktyg.
- g.** Använd det manuella pressverktyget, tillbehör och verktygsbits etc. i enlighet med detta med dessa instruktioner och på det sätt som är avsett för den specifika typen av verktyg, med hänsyn till arbetsförhållandena och det arbete som ska utföras. Användning av det hydrauliska pressverktyget för andra operationer än de avsedda skulle kunna resultera i en farlig situation.

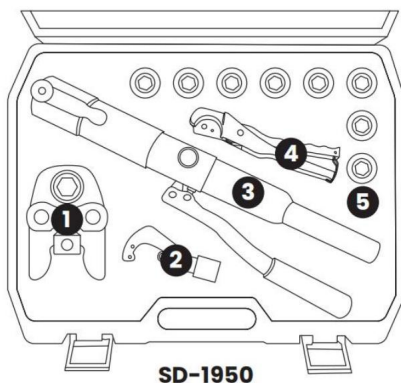
### 3. Service

Låt en kvalificerad servicetekniker serva ditt manuella rörpressverktyg använder endast identiska reservdelar. Detta kommer att säkerställa att säkerheten för Manuell rörpressverktygssats bibehålls.

#### SÄRSKILDA SÄKERHETSREGLER

1. Behåll etiketter och namnskyltar på verktyget som bär viktig säkerhetsinformation. Om den är oläslig eller saknas, kontakta agenten för att ersätta.
2. Denna produkt är inte en leksak, förvara den utom räckhåll för barn.
3. Skjut inte in fingrarna i formprofilen.
4. Stoppa inte fingrarna i huvudet på pressverktyget när du skjuter på formarna inuti den. Dina fingrar kan klämmas mycket allvarligt.
5. Använd inte verktyget utan matris.
6. Förvara verktyget i verktygsväskan efter avslutat arbete och se till att pressa ur verktyget.
7. De varningar, försiktighetsåtgärder och instruktioner som diskuteras i denna instruktion manualen kan inte täcka alla möjliga förhållanden och situationer som kan uppstå. Det måste det förstås av operatören att sunt förnuft och försiktighet är faktorer som kan inte byggas in i denna produkt, utan måste tillhandahållas av operatören.

#### FÖRSTÅ DITT VERKTYG



1	Crimping pipe clamp head
2	Pipe cutter
3	Integral pipe pressing tool
4	Scissors
5	Removable mold

# INTRODUKTION

**SD-seriens inbyggda tryckrörsverktyg är ett professionellt tryckrörsverktyg för kopparrör. Läs användaren noggrant innan du använder det här verktyget manual och användningskrav.**

## Särdrag

Denna produkt är kraftfull och lätt att bära. Cylindern antar hög hårdhet flygindustrins aluminiumprofiler för att lösa långvarigt lastarbete för kunder. Krymptången är lätt att byta och använda.

## Drift

Produkt huvudet är utrustat med en uppsättning formar som kan bytas ut efter behov. Före användning, förbered röret som ska krympas, sätt in presstången, dra åt oljeretur brytaren till höger och använd det rörliga handtaget för att krympa. När indenter är komprimerad, är krympningen framgångsrik. Det är bäst att lossa oljereturen ventil på vänster sida.

## Drift

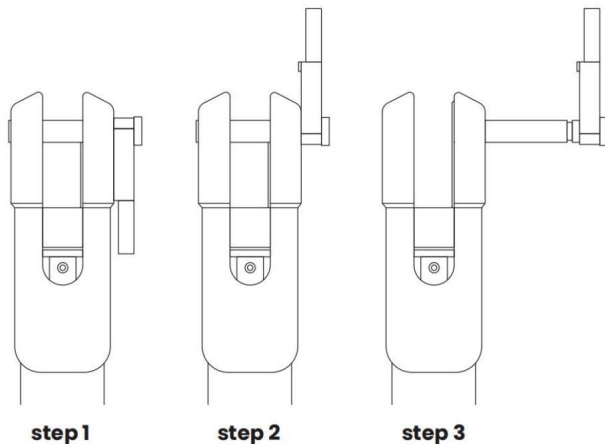
Kombinationspressform	Tillämpligt omfattning
Kombination 1 ProPress kopparrör: 1/2", 3/4", 1" ASTM F1807 Pex kopparring: 3/8", 1/2", 5/8", 3/4", 1"	Kopparrör, ASTMF1807 PEX rör
Kombination 2 ProPress kopparrör 1/2", 3/4", 1"	Kopparrör
Kombination 3 TH16, TH20, TH26, TH32	Plaströr, PB rör och PEX-rör
Kombination 4 V12, V15, V18, V22, V28	Rostfritt stålör

## INSTALLATIONSMETOD

Steg 1: Ta ut det inbyggda rörpressverktyget.

Steg 2: Dra den högra spärren uppåt.

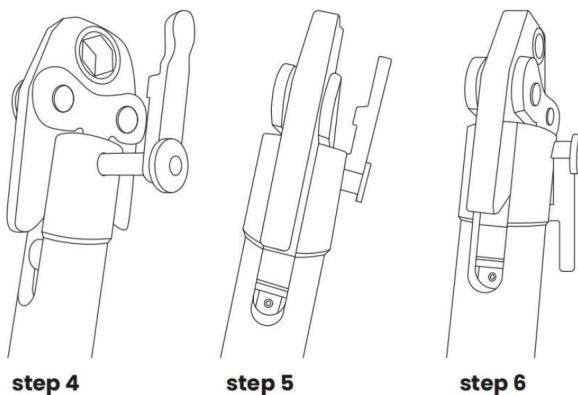
Steg 3: Dra ut den högra bulten.



Steg 4: Sätt presstångshuvudet i mitten.

Steg 5: Sätt tillbaka kontakten.

Steg 6: Sätt tillbaka spärren till rätt position.



### **⚠ CAUTION**

Slå inte på någon del av verktyget; annars är det farligt för operatör.

1. Välj lämplig formsats. Be en auktoriserad anläggning eller distributör att välja rätt kompressionsdysset för att krympa kopplingarna med rör.

**⚠CAUTION** Använd inte verktyget utan verktyg.

2. Öppna handtagen helt, tryck på spärren för att öppna presshuvudet, sätt in den övre pressformen och den dunformade pressformen genom att trycka fast hållarklämmorna matcha formhållaren när båda formhalvorna är på plats.

3. Se till att båda formhalvorna är säkrade innan du använder verktyget.

4. Sätt in röret helt i kopplingarna.

5. Sätt in kontakten i presshuvudet, för att förlänga teleskophandtaget till justera lämplig längd och dra åt handtagen efteråt.

6. Stäng handtagen, kontakten krymps när formarna berör varandra krympningen är klar när handtagen är helt stängda.

7. Öppna handtaget helt och tryck på spärren för att öppna huvudet för att ta ut det kontakten för nästa cykel.

### **⚠WARNING**

Ta bort pressformen från verktyget. Lång tid under stress kommer att orsaka verktygshuvudet skadat.

Den formtyp som används som tillval, välj rätt typ för att krympa olika material.

Storleken var markerad på ytan av formen. Om fråga efter speciell storlek eller speciell form, vänligen kontakta distributören eller tillverkaren, de kan skraddarsy formen enligt detaljkrav.

## **UNDERHÅLL OCH SERVICE**

**Skadad utrustning kan orsaka allvarliga personskador. Använd inte skadad utrustning. Om onormalt ljud eller vibrationer uppstår, har du problemet åtgärdats innan du använder det vidare.**

1. Inspektera verktygets allmänna skick före varje användning. Kontrollera om det är löst skruvar, felinriktning eller fastsättning av rörliga delar, spruckna eller trasiga delar, eller något andra tillstånd som kan påverka dess säker drift.

2. Efter användning, rengör verktygets yttre ytor med ren, fuktig, smeta ut rostet förhindrar olja på metallytan på verktyget och formarna för att undvika rostiga. Förvara verktyg i torr miljö.

3. Service på verktyget bör endast utföras av en kvalificerad servicetekniker.

**Tillverkare:** Shanghaimuxinmuyeyouxiangongsi

**Adress:** Shuangchenglu 803nong11hao1602A-1609shi, baoshanqu, shanghai 200000 CN.

**Importerad till AUS:** SIHAO PTY LTD. 1 ROKEVA STREETEASTWOOD NSW 2122 Australien

**Importerad till USA:** Sanven Technology Ltd. Suite 250, 9166 Anaheim Place, Rancho Cucamonga, CA 91730



YH CONSULTING LIMITED.

C/O YH Consulting Limited Office 147,  
Centurion House, London Road,  
Staines-upon-Thames, Surrey, TW18 4AX



E-CrossStu GmbH

Mainzer Landstr.69, 60329 Frankfurt am  
Main.

**VEVOR**®

**TOUGH TOOLS, HALF PRICE**

**Teknisk support och e-garanticertifikat**

**[www.vevor.com/support](http://www.vevor.com/support)**