

VEVOR[®]

TOUGH TOOLS, HALF PRICE

Technical Support and E-Warranty Certificate

www.vevor.com/support

Household Machinery Mover

USER MANUAL

**Model: JYD-114, JYS-135,
JYF-114, JYF-250, JYF-450**

We continue to be committed to provide you tools with competitive price. "Save Half", "Half Price" or any other similar expressions used by us only represents an estimate of savings you might benefit from buying certain tools with us compared to the major top brands and does not necessarily mean to cover all categories of tools offered by us. You are kindly reminded to verify carefully when you are placing an order with us if you are actually saving half in comparison with the top major brands.

VEVOR®

TOUGH TOOLS, HALF PRICE

HOUSEHOLD MACHINERY MOVER

Model: JYD-114, JYS-135, JYF-114, JYF-250, JYF-450



NEED HELP? CONTACT US!

Have product questions? Need technical support? Please feel free to contact us:

Technical Support and E-Warranty Certificate
www.vevor.com/support

This is the original instruction, please read all manual instructions carefully before operating. VEVOR reserves a clear interpretation of our user manual. The appearance of the product shall be subject to the product you received. Please forgive us that we won't inform you again if there are any technology or software updates on our product.

▲WARNING

1. Read carefully and understand all **ASSEMBLY AND OPERATION INSTRUCTIONS** before operating.
2. Failure to follow the safety rules and other basic safety precautions may result in serious personal injury.

GENERAL SAFETY RULES

1. It is recommended to use this product on flat, hard ground.
2. It is strictly prohibited to use this product on uneven or soft ground, which is liable to cause property and personal injury.
3. This product is not suitable for use on sloping ground, otherwise accidents will occur easily.
4. Do not use more than the product load capacity.
5. Because the ground is not smooth, the wheels of each mover may not be all involved in the work, it is recommended under the nominal load to use.
6. When using this product, it should be moved slowly at a low speed, as excessive speed can easily cause the mover to slide out, Accidents happen easily.
7. When the load is lighter, the steering performance of the mover is about good; conversely, the steering performance of the mover is not good. Do not swerve when the operator is struggling to turn. It is recommended to use crowbar lifting to assist the mover steering.
8. In the use of this product, avoid the collision, otherwise the product can not be used due to damage
9. Do not recommend the use of 1 single or 2 movers together to carry large Furniture, such use is not safe; For heavy Furniture, 3 or 4 movers are usually used together.
10. For high and narrow Furniture, due to the high center of gravity, the use of mover handling measures to prevent possible overturning.
11. When multiple movers are used together, non-slip mats are added to ensure consistency in height; When handling, control the direction of each

mover should be consistent, otherwise it is difficult or impossible to move. When turning, it is suggested to lift the weight slightly with the aid of a crowbar and other tools to facilitate the mover to turn.

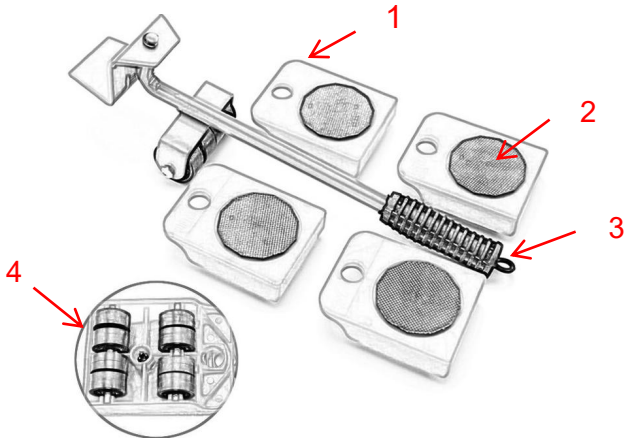
SAVE THESE INSTRUCTIONS

MODEL AND PARAMETERS

Model	JYD-114	JYS-135	JYF-114	JYF-250	JYF-450
Total Load Capacity	330lbs	500lbs	680lbs	800lbs	1320lbs
Package	4pcs	4pcs	4pcs	4pcs	4pcs
Number of Wheels	Four Directional Wheels	Three Universal Wheels	Four Universal Wheels	Four Universal Wheels	Five Universal Wheels
Wheel Type	PP	PP	PP	PP	PP
Material	Plastic	Carbon Steel	Carbon Steel	Carbon Steel	Carbon Steel
Color	Red	Silver Gray	Silver Gray	Silver Gray	Black

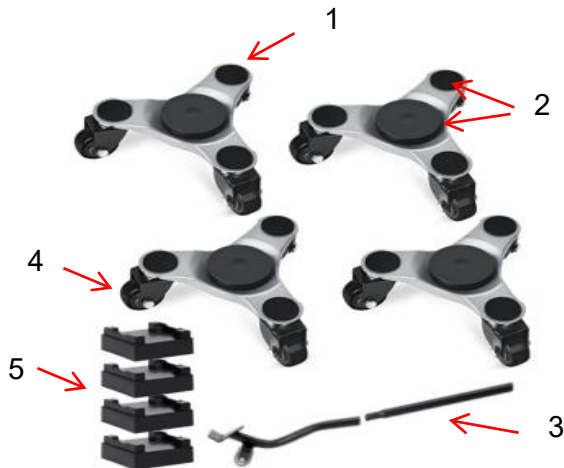
STRUCTURE DIAGRAM

JYD-114



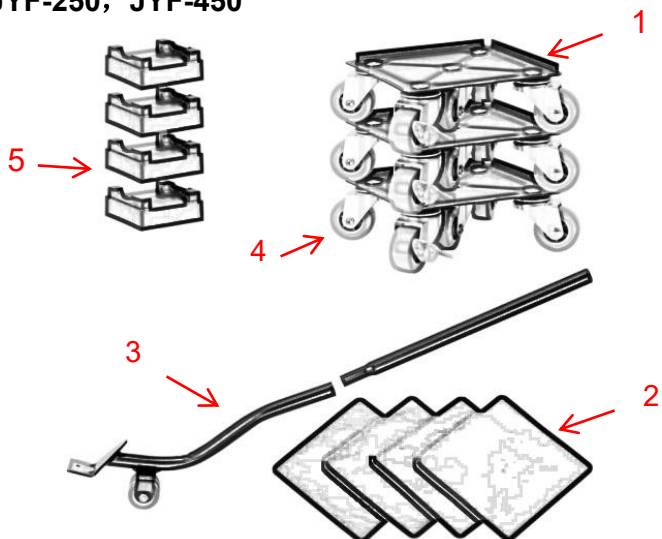
1. Household Machinery Mover 2.Non-slip Mat 3.Crowbar
4 .Directional Wheels

JYS-135



1. Household Machinery Mover 2.Non-slip Mat 3.Crowbar
4 .Universal Wheel 5. Heightening Pad

JYF-114, JYF-250, JYF-450



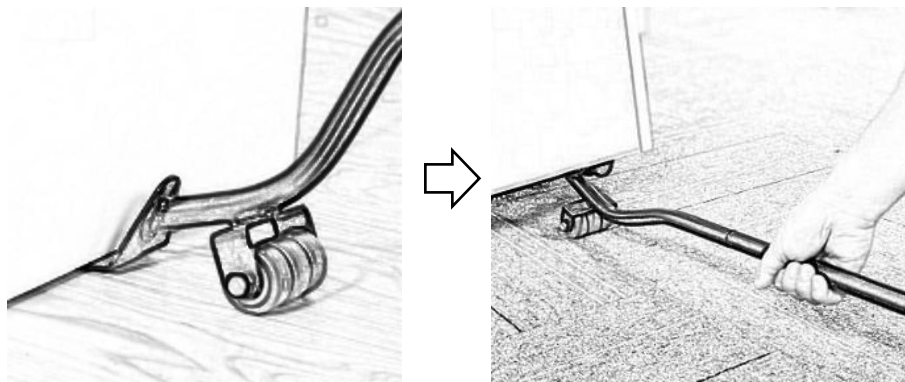
1. Household Machinery Mover 2. Non-slip Mat 3. Crowbar
 4. Universal Wheel 5. Heightening Pad

COMPONENTS

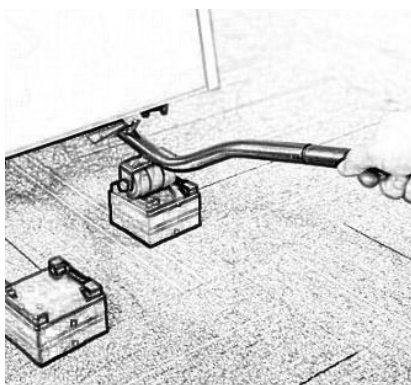
NO.	Name	JYD-114	JYS-135	JYF-114	JYF-250	JYF-450
1	Household Machinery Mover	4	4	4	4	4
2	Crowbar	1	1	1	1	1
3	Heightening Pad	4	4	4	4	4
4	Non-slip Mat	/	4	4	4	4
5	User manual	1	1	1	1	1

OPERATING INSTRUCTION

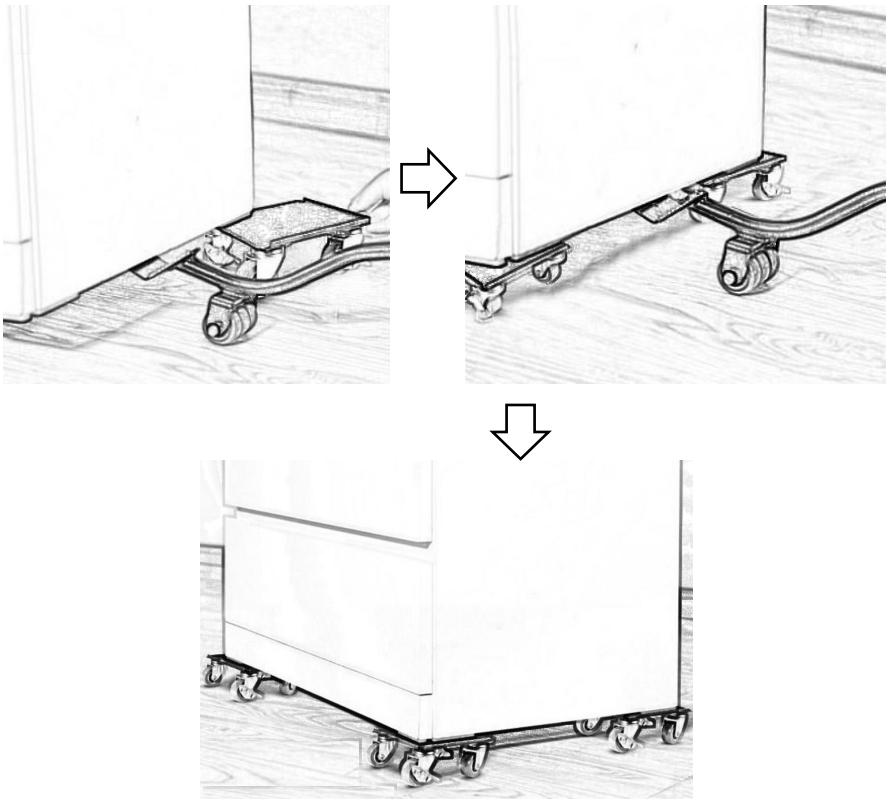
Step1: Push the crowbar into the bottom of the furniture ,hold the handle and press down.



NOTE: The crowbar is equipped with heightening pads to fit furniture of different heights.



Step2 : Push household machinery movers into the bottom of the furniture,pull out the crowbar.



Step3: Push 4 household machinery movers into the bottom four corners of the furniture.

Make sure the installation is secure and you can move the furniture.

● NOTE:

1) This product is suitable for moving furniture indoor on flat floor, not be used on uneven,soft ground,such as cement,similar cement,carpets and so on.

2) This product is not suitable for sloping ground or ground with steps.

3) For furniture with legs, Make sure the legs of the furniture are centered on the mover. The correct usage is shown below Fig 1 , Fig2

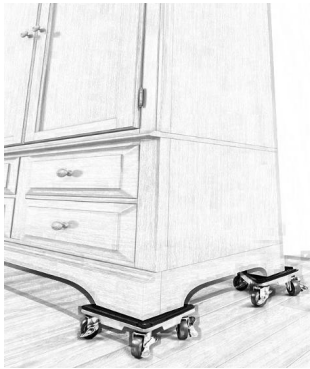


Fig 1



Fig 2

4) For bottom flat furniture, Make sure the top side of the tool is placed completely on the bottom of the furniture, as shown below Fig 3 ,Fig4

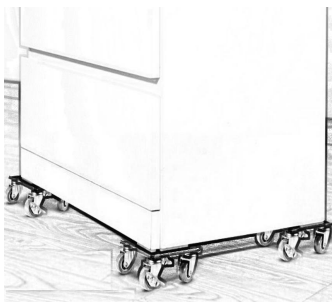


Fig 3



Fig 4(JYS-135)

5) When using this product, it should be moved slowly at a low speed, as excessive speed can easily cause the mover to slide out.

6) A mover equipped with universal wheels has good steering performance and requires slow rotation when turning.

7) A mover(JYD-114) equipped with directional wheels requires manual assistance when turning.

8) A mover equipped with brakes that can be used when needed to prevent the mover from moving.

9) If the legs are thin , Place a hard board on the top surface of the movers; otherwise, the movers may be damaged.

MAINTENANCE

1. After the mover is used, please clean it first and keep it in a dry environment.
2. Regular inspection of the mover, Replace the wheel or mover in time, if the wheel is damaged.
3. After use, PP Wheel's mover should be cleaned in time, because the wheel is easy to be hurt by sharp objects such as iron filings, sand, oil, etc.

Manufacturer: Shanghaimuxinmuyeyouxiangongsi

Address: Shuangchenglu 803nong11hao1602A-1609shi, baoshan qu, shanghai 200000 CN.

EC REP: E-CrossStu GmbH.

Mainzer Landstr.69, 60329 Frankfurt am Main

UK REP: YH CONSULTING LIMITED.

C/O YH Consulting Limited Office 147, Centurion House, London Road, Staines-upon-Thames, Surrey, TW18 4AX

Imported to AUS: SIHAO PTY LTD.

1 ROKEVA STREETEASTWOOD NSW 2122 Australia

Imported to USA: Sanven Technology Ltd.

Suite 250, 9166 Anaheim Place, Rancho Cucamonga, CA 91730

VEVOR[®]

TOUGH TOOLS, HALF PRICE

Technical Support and E-Warranty Certificate

www.vevor.com/support

VEVOR[®]

TOUGH TOOLS, HALF PRICE

Wsparcie techniczne i certyfikat gwarancji

elektronicznej www.vevor.com/support

Przenośnik maszyn domowych

INSTRUKCJA OBSŁUGI

Modele: JYD-114, JYS-135,
JYF-114, JYF-250, JYF-450

Nadal staramy się oferować Państwu narzędzia w konkurencyjnych cenach. „Oszczędź połowę”, „Połowa ceny” lub inne podobne wyrażenia używane przez nas stanowią jedynie szacunkowe oszczędności, jakie możesz uzyskać, kupując u nas określone narzędzia w porównaniu z głównymi markami i niekoniecznie oznaczają one objęcie wszystkich kategorii narzędzi oferowanych przez nas. Uprzejmie przypominamy, aby dokładnie sprawdzić, czy składając u nas zamówienie faktycznie oszczędzasz połowę w porównaniu z głównymi markami.

VEVOR[®]
TOUGH TOOLS, HALF PRICE

GOSPODARSTWO DOMOWE
PRZENOSZENIE MASZYN

Modelu: JYD-114, JYS-135, JYF-114, JYF-250, JYF-450



POTRZEBUJESZ POMOCY? SKONTAKTUJ SIĘ Z NAMI!

Masz pytania dotyczące produktu? Potrzebujesz wsparcia technicznego? Skontaktuj się z nami: Wsparcie

techniczne i certyfikat E-Gwarancji www.vevor.com/support

To jest oryginalna instrukcja, przed użyciem należy uważnie przeczytać wszystkie instrukcje. VEVOR zastrzega sobie jasną interpretację naszej instrukcji obsługi. Wygląd produktu będzie zależał od produktu, który otrzymałeś. Prosimy o wybaczenie, że nie poinformujemy Cię ponownie, jeśli w naszym produkcie pojawią się jakiegokolwiek aktualizacje technologiczne lub oprogramowania.



1. Przeczytaj uważnie i zrozum wszystkie instrukcje dotyczące montażu i użytkowania.

INSTRUKCJE przed użyciem.

2. Nieprzestrzeganie zasad bezpieczeństwa i innych podstawowych środków ostrożności może spowodować poważne obrażenia ciała.

OGÓLNE ZASADY BEZPIECZEŃSTWA

1. Zaleca się stosowanie produktu na płaskim, twardym podłożu.

2. Surowo zabrania się używania tego produktu na nierównym lub miękkim podłożu, gdyż może to spowodować obrażenia ciała lub uszkodzenie mienia.

3. Produkt nie nadaje się do stosowania na pochyłym terenie, w przeciwnym razie wypadki będą się zdarzać łatwo.

4. Nie należy przekraczać dopuszczalnego obciążenia produktu.

5. Ponieważ podłoże nie jest gładkie, koła każdego wózka mogą nie być w pełni zaangażowanym w pracę, zaleca się, aby przy obciążeniu nominalnym używać.

6. Podczas używania tego produktu należy poruszać nim powoli i z małą prędkością, ponieważ nadmierna prędkość może łatwo spowodować poślizgnięcie się osoby przeprowadzającej ruch, wypadki zdarza się łatwo.

7. Gdy ładunek jest mniejszy, wydajność kierowania pojazdem jest lepsza.

o dobrym; odwrotnie, osiągi układu kierowniczego pojazdu nie są dobre. Nie skręcaj, gdy operator ma trudności ze skręceniem.

Zaleca się użycie łomu do wspomagania kierowania maszyną.

8. Podczas użytkowania produktu należy unikać kolizji, w przeciwnym razie produkt może ulec uszkodzeniu. nie należy używać z powodu uszkodzeń

9. Nie zaleca się korzystania z usług jednego lub dwóch osób do przenoszenia bagażu. duże meble, takie użycie nie jest bezpieczne; w przypadku ciężkich mebli, 3 lub 4 osoby są zwykle używane razem.

10. Do wysokich i wąskich mebli, ze względu na wysoki środek ciężkości, należy stosować środków ostrożności w zakresie obsługi wózka widłowego, aby zapobiec jego przewróceniu.

11. W przypadku jednoczesnego korzystania z wielu urządzeń do przeprowadzek należy dodać maty antypoślizgowe. zapewnić spójność wysokości; Podczas obsługi należy kontrolować kierunek każdego

ruch powinien być spójny, w przeciwnym razie jest to trudne lub niemożliwe
 ruch. Podczas obracania zaleca się lekkie podniesienie ciężaru za pomocą
 łom i inne narzędzia ułatwiające osobie przeprowadzającej manewr skrętu.

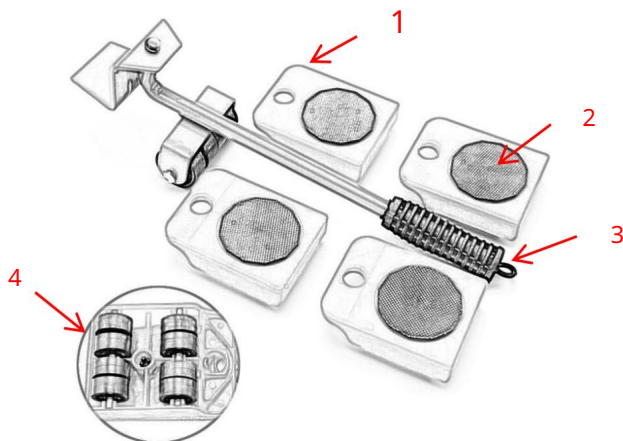
ZAPISZ TE INSTRUKCJE

MODEL I PARAMETRY

Model	JYD-114	JYS-135	JYF-114	JYF-250	JYF-450
Całkowite obciążenie	330 funtów	500 funtów	680 funtów	800 funtów	1320 funtów
Pojemność					
Pakiet	4 szt.	4 szt.	4 szt.	4 szt.	4 szt.
Numer kół	Cztery Kierunkowy Koła	Trzy Uniwersalny Koła	Cztery Uniwersalny Koła	Cztery Uniwersalny Koła	Pięć Uniwersalny Koła
Koło Typ	PP	PP	PP	Z PP	Z PP
Tworzywo	Plastikowy	Węgiel Stal	Węgiel Stal	Węgiel Stal	Węgiel Stal
Kolor	Czerwony	Srebrny Szary	Srebrny Szary	Srebrny Szary	Czarny

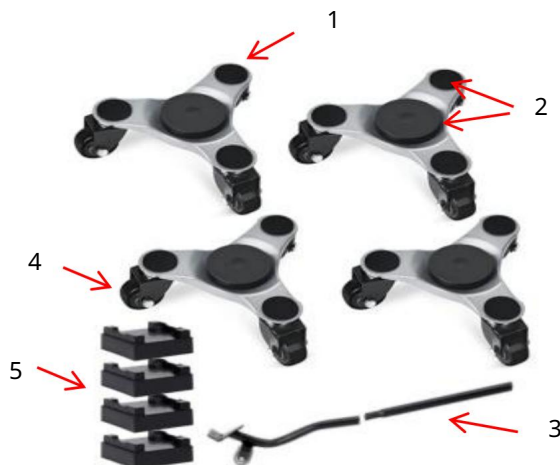
SCHEMAT STRUKTURY

JYD-114



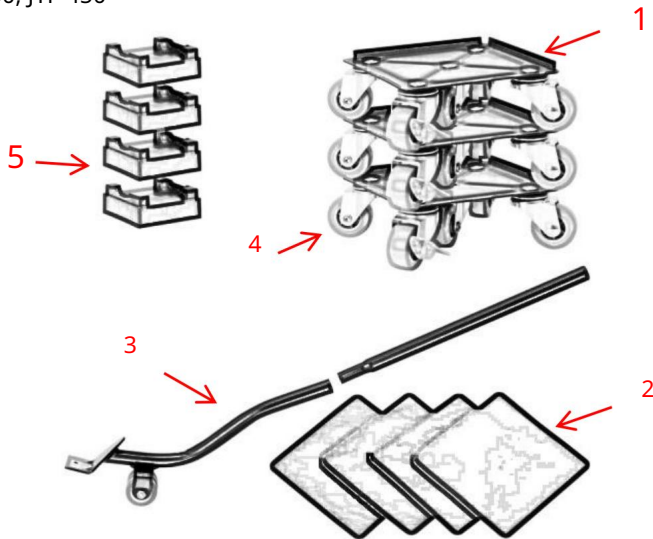
1. Przenośnik maszyn domowych 2. Mata antypoślizgowa 3. Łoż 4. Koła kierunkowe

JYS-135



1. Przenośnik maszyn domowych 2. Mata antypoślizgowa 3. Łoż 4. Koło uniwersalne 5. Podkładka podwyższająca

JYF-114, JYF-250, JYF-450



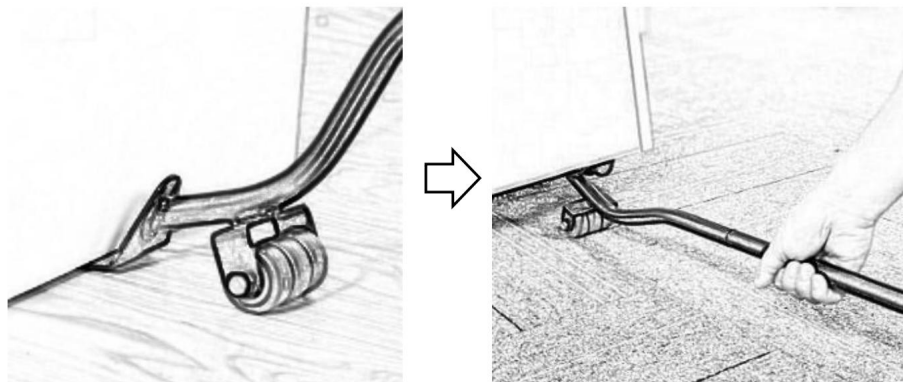
1. Przenośnik maszyn domowych 2. Mata antypoślizgowa 3. Łom
4. Koło uniwersalne 5. Podkładka podwyższająca

SKŁADNIKI

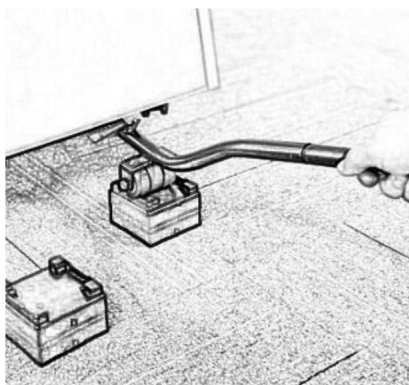
NIE. Imię		JYD-114	JYS-135	JYF-114	JYF-250	JYF-450		
1	Gospodarstwo domowe Maszyneria Wnioskodawca	4	4	4	4	4	4	4
2	Łom	1	1	1	1	1	1	1
3	Podwyższanie Podkładka	4	4	4	4	4	4	4
4	Antypoślizgowy Mata	/	4	4	4	4	4	4
5	Użytkownik podręcznik	1	1	1	1	1	1	1

INSTRUKCJA OBSŁUGI

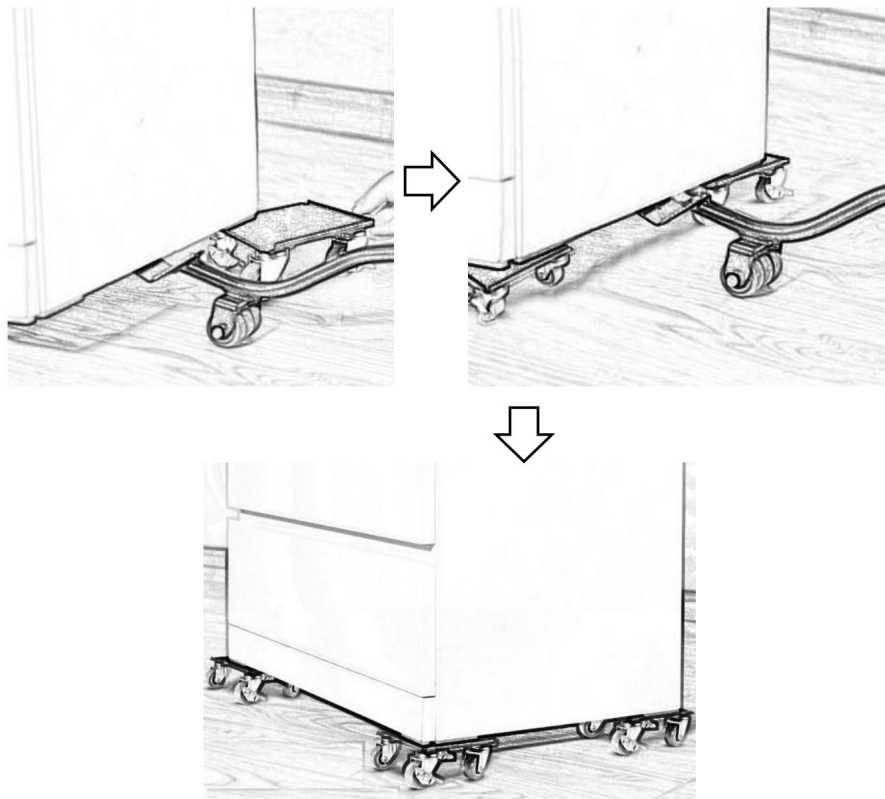
Krok 1: Wsuń łom w dolną część mebla, chwyć uchwyt i naciśnij.



UWAGA: Łom wyposażony jest w podkładki podwyższające, dzięki czemu można go dopasować do mebli o różnej wysokości.



Krok 2: Wsuń mechanizmy do maszyn domowych na dno meble, wyciągnij łom.



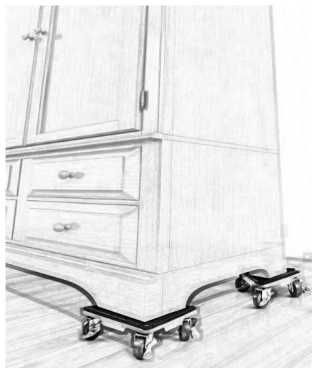
Krok 3: Wsuń 4 ruchome elementy maszyn gospodarstwa domowego w cztery dolne rogi meble.

Upewnij się, że montaż jest bezpieczny i możesz przesuwać meble. UWAGA:

1) Ten produkt nadaje się do przenoszenia mebli wewnątrz pomieszczeń na płaskiej podłodze, nie jest przeznaczony do transportu mebli na zewnątrz. stosowany na nierównym, miękkim podłożu, takim jak cement, podobny cement, dywany i Wkrótce.

2) Produkt nie nadaje się do stosowania na pochylonym podłożu lub podłożu ze schodami.

3) W przypadku mebli z nogami upewnij się, że nogi mebli są skoncentrowany na poruszającym się. Prawidłowe użycie pokazano poniżej Fig 1, Fig2

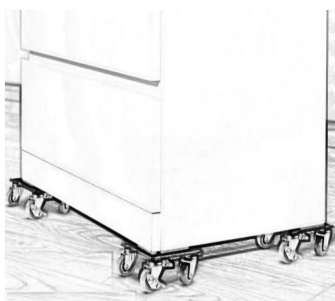


Rys. 1



Rys. 2

4) W przypadku mebli z płaskim dnem upewnij się, że górna strona narzędzia jest umieszczona całkowicie na spodzie mebla, jak pokazano poniżej rys. 3, rys. 4



Rys. 3



Rys. 4 (JYS-135)

5) Podczas korzystania z tego produktu należy poruszać nim powoli i z niską prędkością, ponieważ nadmierna prędkość może łatwo spowodować poślizg urządzenia.

6) Urządzenie wyposażone w koła uniwersalne ma dobre właściwości jezdne i wymaga powolnych obrotów podczas obracania.

7) Przenośnik (JYD-114) wyposażony w koła kierunkowe wymaga ręcznego pomoc przy skręcaniu.

8) Urządzenie wyposażone w hamulce, których można użyć w razie potrzeby, aby zapobiec

osoba przeprowadzająca się nie będzie się przeprowadzać.

9) Jeżeli nogi są cienkie, w , Połóż twardą deskę na górnej powierzchni przeciwnym razie mogą ulec uszkodzeniu.

KONSERWACJA

1. Po użyciu przeprowadzki należy ją najpierw wyczyścić i przechowywać w suchym miejscu. środowisko.

2. Regularna kontrola napędu. W razie potrzeby wymień koło lub napęd. koło jest uszkodzone.

3. Po użyciu należy na czas wyczyścić ruchomą część koła PP, ponieważ

Koło jest podatne na uszkodzenia spowodowane przez ostre przedmioty, takie jak opiłki żelaza, piasek, olej itp.

Producent: Shanghai muxinmuyeyouxiangongsi Adres:

Shuangchenglu 803nong11hao1602A-1609shi, baoshan qu, szanghaj 200000 CN.

Przedstawiciel KE: E-CrossStu GmbH.

Mainzer Landstr.69, 60329 Frankfurt nad Menem

ODPOWIEDZIALNOŚĆ W WIELKIEJ BRYTANII: YH CONSULTING LIMITED.

C/O YH Consulting Limited Biuro 147, Centurion House, Londyn
Droga, Staines-upon-Thames, Surrey, TW18 4AX

Importowane do AUS: SIHAO PTY LTD.

1 ROKEVA STRETEASTWOOD NSW 2122 Australia

Importowane do USA: Sanven Technology Ltd.

Apartament 250, 9166 Anaheim Place, Rancho Cucamonga, CA 91730

VEVOR[®]
TOUGH TOOLS, HALF PRICE

Wsparcie techniczne i certyfikat gwarancji
elektronicznej www.vevor.com/support

VEVOR[®]

TOUGH TOOLS, HALF PRICE

Technischer Support und E-Garantie-Zertifikat
www.vevor.com/support

Umzugsunternehmen für Haushaltsmaschinen

BENUTZERHANDBUCH

**Modell: JYD-114, JYS-135,
JYF-114, JYF-250, JYF-450**

Wir sind weiterhin bestrebt, Ihnen Werkzeuge zu wettbewerbsfähigen Preisen anzubieten. „Sparen Sie die Hälfte“, „Halber Preis“ oder andere ähnliche Ausdrücke, die wir verwenden, stellen nur eine Schätzung der Ersparnis dar, die Sie beim Kauf bestimmter Werkzeuge bei uns im Vergleich zu den großen Topmarken erzielen können, und decken nicht notwendigerweise alle von uns angebotenen Werkzeugkategorien ab. Wir möchten Sie freundlich daran erinnern, bei Ihrer Bestellung bei uns sorgfältig zu prüfen, ob Sie im Vergleich zu den großen Topmarken tatsächlich die Hälfte sparen.

VEVOR[®]
TOUGH TOOLS, HALF PRICE

HAUSHALT
MASCHINENBEWEGER

Modell: JYD-114, JYS-135, JYF-114, JYF-250, JYF-450



Brauchen Sie Hilfe? Kontaktieren Sie uns!

Haben Sie Fragen zum Produkt? Benötigen Sie technischen Support? Bitte kontaktieren Sie uns:

Technischer Support und E-Garantie-Zertifikat www.vevor.com/support

Dies ist die Originalanleitung. Bitte lesen Sie alle Anweisungen sorgfältig durch, bevor Sie das Gerät in Betrieb nehmen. VEVOR behält sich eine klare Auslegung unserer Bedienungsanleitung vor. Das Erscheinungsbild des Produkts richtet sich nach dem Produkt, das Sie erhalten haben. Bitte verzeihen Sie uns, dass wir Sie nicht erneut informieren, wenn es Technologie- oder Software-Updates für unser Produkt gibt.



1. Lesen Sie sorgfältig und verstehen Sie alle **MONTAGE UND BETRIEB**

VORBEREITUNG **DER INBETRIEBNAHME** DIE ANLEITUNG.

2. Die Nichtbeachtung der Sicherheitsregeln und anderer grundlegender Sicherheitsvorkehrungen kann zu schweren Verletzungen führen.

ALLGEMEINE SICHERHEITSREGELN

1. Es wird empfohlen, dieses Produkt auf ebenem, hartem Boden zu verwenden.

2. Es ist strengstens verboten, dieses Produkt auf unebenem oder weichem Boden zu verwenden, da dies zu Sach- und Personenschäden führen kann.

3. Dieses Produkt ist nicht für den Einsatz auf abschüssigem Gelände geeignet, da sonst Es kommt leicht zu Unfällen.

4. Überschreiten Sie nicht die Tragfähigkeit des Produkts.

5. Da der Boden nicht eben ist, können die Räder der einzelnen Mover nicht alle an der Arbeit beteiligten Personen, wird empfohlen, unter Nennlast zu

verwenden.

6. Bei der Verwendung dieses Produkts sollte es langsam und mit niedriger Geschwindigkeit bewegt werden, da Bei zu hoher Geschwindigkeit kann der Mover leicht herausrutschen, Unfälle passieren leicht.

7. Bei geringerer Last ist die Lenkleistung des Movers

etwa gut; umgekehrt ist die Lenkleistung des Mover nicht

gut. Nicht ausweichen, wenn der Bediener Schwierigkeiten hat, zu wenden. es ist

Es wird empfohlen, zur Lenkunterstützung des Movers die Verwendung einer Brechstange zu verwenden.

8. Bei der Verwendung dieses Produkts vermeiden Sie Kollisionen, da das Produkt sonst aufgrund von Schäden nicht verwendet werden

9. Es wird nicht empfohlen, 1 einzelnes oder 2 Mover zusammen zu verwenden, um

Bei großen Möbeln ist eine solche Verwendung nicht sicher. Für schwere Möbel sind 3 oder 4 Umzugshelfer erforderlich.

werden normalerweise zusammen verwendet.

10. Für hohe und schmale Möbel, aufgrund des hohen Schwerpunktes, die Verwendung

von Maßnahmen zur Handhabung des Umzugsfahrzeugs, um ein mögliches Umkippen zu verhindern.

11. Wenn mehrere Mover zusammen verwendet werden, werden Anti-Rutsch-Matten hinzugefügt

sorgen für Konsistenz in der Höhe; Kontrollieren Sie beim Umgang die Richtung jedes

Der Mover sollte konsistent sein, sonst ist es schwierig oder unmöglich, bewegen. Beim Drehen wird empfohlen, das Gewicht mit Hilfe von leicht anzuheben ein Brechisen und andere Werkzeuge, die dem Mover das Wenden erleichtern.

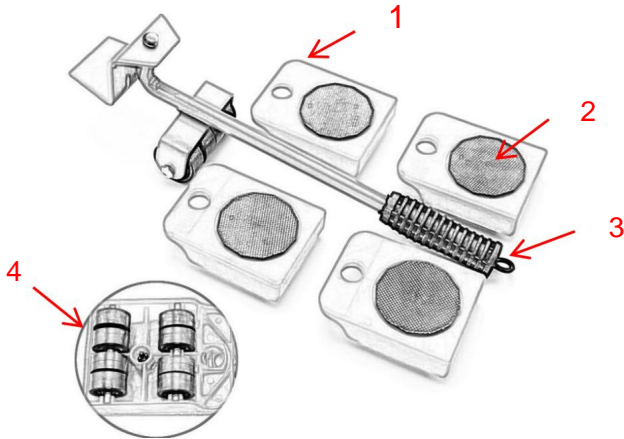
BEWAHREN SIE DIESE ANWEISUNGEN AUF

MODELL UND PARAMETER

Modell	JYD-114	JYS-135	JYF-114	JYF-250	JYF-450
Gesamtlast Kapazität	330 Pfund	500 Pfund	680 Pfund	800 Pfund	1320 Pfund
Paket	4 Stück	4 Stück	4 Stück	4 Stück	4 Stück
Nummer von Rädern	Vier Richtungsabhängig Räder	Drei Universal Räder	Vier Universal Räder	Vier Universal Räder	Fünf Universal Räder
Rad Typ	PP	PP	PP	Mit PP	Mit PP
Material	Plastik	Kohlenstoff Stahl	Kohlenstoff Stahl	Kohlenstoff Stahl	Kohlenstoff Stahl
Farbe	Rot	Silber Grau	Silber Grau	Silber Grau	Schwarz

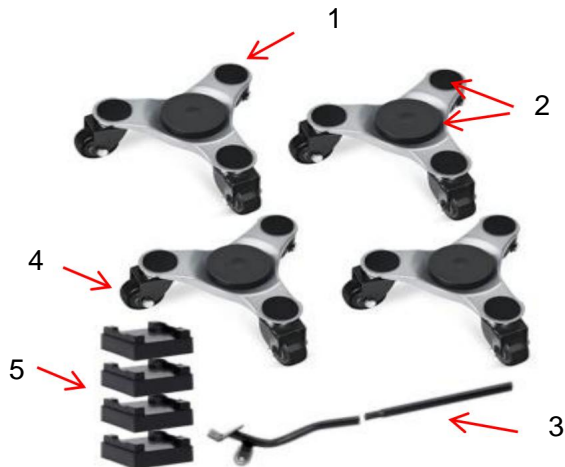
STRUKTURDIAGRAMM

JYD-114



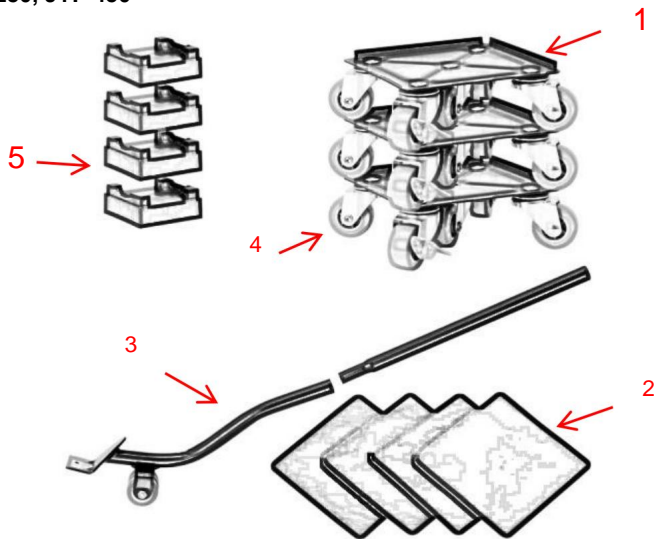
1. Haushaltsmaschinen-Möbel 2. Rutschfeste Matte 3. Brechstange 4. Richtungsräder

JYS-135



1. Haushaltsmaschinen-Möbel 2. Rutschfeste Matte 3. Brechstange 4. Universalrad 5. Erhöhungspolster

JYF-114, JYF-250, JYF-450



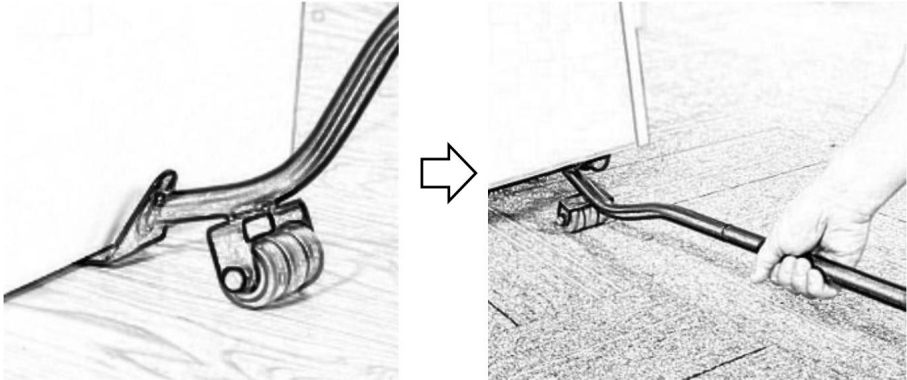
1. Haushaltsmaschinen-Möbel 2. Rutschfeste Matte 3. Brecheisen
4. Universalrad 5. Erhöhungspolster

KOMPONENTEN

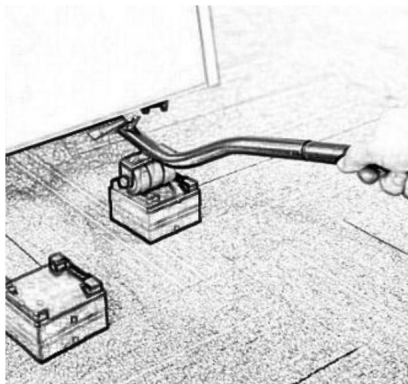
Nr.	Name	JYD-114	JYS-135	JYF-114	JYF-250	JYF-450
1	Haushalt Maschinen <small>Umzugshelfer</small>	4	4	4	4	4
2	Brecheisen	1	1	1	1	1
3	Steigerung <small>Unterlage</small>	4	4	4	4	4
4	Rutschfest Matte	/	4	4	4	4
5	Benutzer Handbuch	1	1	1	1	1

BEDIENUNGSANLEITUNG

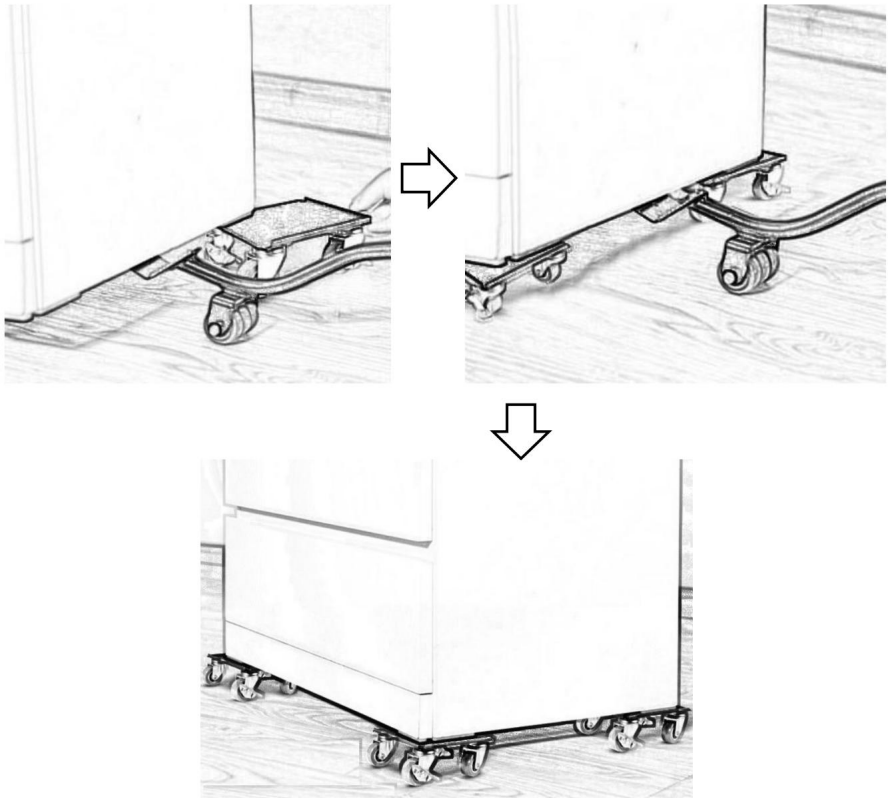
Schritt 1: Drücken Sie die Brechstange in die Unterseite des Möbelstücks, halten Sie den Griff fest und drücken Sie nach unten.



HINWEIS: Das Brecheisen ist mit Erhöhungspolstern ausgestattet, um es an Möbel unterschiedlicher Höhe anzupassen.



Schritt 2: Schieben Sie die Haushaltsgeräte-Transportvorrichtung in den Boden des Möbel, holt die Brechstange raus.



Schritt 3: Schieben Sie 4 Haushaltsmaschinen-Transporter in die unteren vier Ecken des die Möbel.

Stellen Sie sicher, dass die Installation sicher ist und Sie die Möbel bewegen können.

• HINWEIS:

1) Dieses Produkt ist für den Transport von Möbeln im Innenbereich auf ebenem Boden geeignet, nicht verwendet auf unebenen, weichen Böden, wie Zement, ähnlichem Zement, Teppichen und bald.

2) Dieses Produkt ist nicht für abschüssiges Gelände oder Gelände mit Stufen geeignet.

3) Bei Möbeln mit Beinen: Stellen Sie sicher, dass die Beine des Möbels zentriert auf dem Mover. Die korrekte Verwendung ist unten dargestellt Abb. 1, Abb. 2

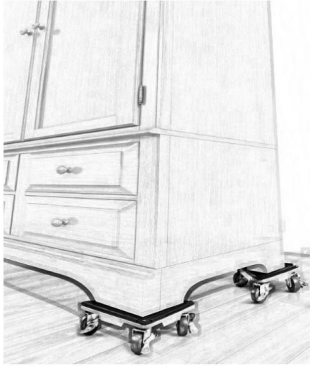


Abb. 1



Abb. 2

4) Bei Möbeln mit flacher Unterseite ist darauf zu achten, dass die Oberseite des Werkzeugs vollständig auf der Unterseite des Möbelstücks, wie unten gezeigt Abb. 3, Abb. 4

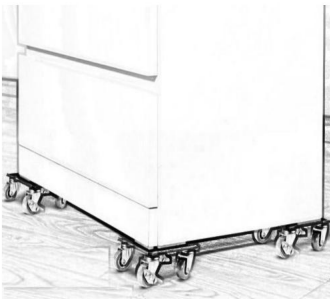


Abb. 3



Abb. 4 (JYS-135)

5) Bei der Verwendung dieses Produkts sollte es langsam und mit niedriger Geschwindigkeit bewegt werden, da bei hoher Geschwindigkeit kann es leicht zum Herausrutschen des Mover kommen.

6) Ein mit Universalrädern ausgestatteter Mover hat eine gute Lenkleistung und erfordert eine langsame Drehung beim Wenden.

7) Ein Mover (JYD-114) mit Lenkrädern erfordert eine manuelle Unterstützung beim Abbiegen.

8) Ein Mover mit Bremsen, die bei Bedarf verwendet werden können, um zu verhindern, dass der Umzugsunternehmer daran gehindert wird, sich zu bewegen.

9) Wenn es sich bei den Beinen um eine dünne Mover handelt, können diese beschädigt werden. Legen Sie eine harte Platte auf die Oberfläche des

WARTUNG

1. Nach dem Gebrauch reinigen Sie den Mover bitte zuerst und bewahren ihn an einem trockenen Umfeld.
2. Regelmäßige Inspektion des Movers. Ersetzen Sie das Rad oder den Mover rechtzeitig, wenn das Rad ist beschädigt.
3. Nach dem Gebrauch sollte der Mover von PP Wheel rechtzeitig gereinigt werden, da die Das Rad kann leicht durch scharfe Gegenstände wie Eisenspäne, Sand, Öl usw. beschädigt werden.

Hersteller: Shanghai muxinmuyeyouxiangongsi **Adresse:**

Shuangchenglu 803nong11hao1602A-1609shi, baoshan qu, Shanghai 200000 CN.

EG-Vertreter: E-CrossStu GmbH.

Mainzer Landstr.69, 60329 Frankfurt am Main

UK-VERTRETER: YH CONSULTING LIMITED.

C/O YH Consulting Limited Office 147, Centurion House, London
Straße, Staines-upon-Thames, Surrey, TW18 4AX

Nach AUS importiert: SIHAO PTY LTD.

1 ROKEVA STREET EASTWOOD NSW 2122 Australien

In die USA importiert: Sanven Technology Ltd.

Suite 250, 9166 Anaheim Place, Rancho Cucamonga, CA 91730

VEVOR[®]

TOUGH TOOLS, HALF PRICE

Technischer Support und E-Garantie-Zertifikat

www.vevor.com/support

VEVOR®

TOUGH TOOLS, HALF PRICE

Assistance technique et certificat de garantie

électronique www.vevor.com/support

Déménageur de machines ménagères

MANUEL D'UTILISATION

Modèle : JYD-114, JYS-135,
JYF-114, JYF-250, JYF-450

Nous continuons à nous engager à vous fournir des outils à des prix compétitifs.

« Économisez la moitié », « Moitié prix » ou toute autre expression similaire utilisée par nous ne représente qu'une estimation des économies que vous pourriez réaliser en achetant certains outils chez nous par rapport aux grandes marques et ne couvre pas nécessairement toutes les catégories d'outils que nous proposons.

Nous vous rappelons de bien vouloir vérifier soigneusement lorsque vous passez une commande chez nous si vous économisez réellement la moitié par rapport aux grandes marques.

VEVOR[®]
TOUGH TOOLS, HALF PRICE

MÉNAGE
TRANSPORTEUR DE MACHINES

Modèle : JYD-114, JYS-135, JYF-114, JYF-250, JYF-450



BESOIN D'AIDE? CONTACTEZ-NOUS!

Vous avez des questions sur nos produits ? Vous avez besoin d'assistance technique ?
N'hésitez pas

à nous contacter : Assistance technique et certificat de garantie
électronique www.vevor.com/support

Il s'agit de la notice d'utilisation d'origine. Veuillez lire attentivement toutes les instructions du manuel avant de l'utiliser. VEVOR se réserve le droit d'interpréter clairement notre manuel d'utilisation. L'apparence du produit dépend du produit que vous avez reçu. Veuillez nous excuser, nous ne vous informerons plus en cas de mise à jour technologique ou logicielle de notre produit.



1. Lisez attentivement et comprenez toutes les instructions d'ASSEMBLAGE ET D'UTILISATION INSTRUCTIONS avant l'utilisation.
2. Le non-respect des règles de sécurité et des autres précautions de sécurité de base peut entraîner des blessures corporelles graves.

RÈGLES GÉNÉRALES DE SÉCURITÉ

1. Il est recommandé d'utiliser ce produit sur un sol plat et dur.
2. Il est strictement interdit d'utiliser ce produit sur un sol irrégulier ou meuble, ce qui risque de provoquer des blessures matérielles et corporelles.
3. Ce produit ne convient pas à une utilisation sur un terrain en pente, sinon des accidents se produiront facilement.
4. N'utilisez pas une charge supérieure à celle autorisée par le produit.
5. Étant donné que le sol n'est pas lisse, les roues de chaque déménageur peuvent ne pas être tous impliqués dans le travail, il est recommandé sous la charge nominale de utiliser.
6. Lorsque vous utilisez ce produit, il doit être déplacé lentement et à faible vitesse, car une vitesse excessive peut facilement faire glisser le déménageur, accidents
Cela peut arriver facilement.
7. Lorsque la charge est plus légère, les performances de direction du moteur sont à propos de bien; à l'inverse, la performance de direction du moteur n'est pas bien. Ne faites pas d'écart lorsque l'opérateur a du mal à tourner. c'est
il est recommandé d'utiliser un pied-de-biche pour aider à la direction du déménageur.
8. Lors de l'utilisation de ce produit, évitez les collisions, sinon le produit peut
ne pas utiliser en raison de dommages
9. Il n'est pas recommandé d'utiliser 1 seul déménageur ou 2 déménageurs ensemble pour transporter gros meubles, une telle utilisation n'est pas sûre ; pour les meubles lourds, 3 ou 4 déménageurs sont généralement utilisés ensemble.
10. Pour les meubles hauts et étroits, en raison du centre de gravité élevé, l'utilisation des mesures de manutention du déménageur pour éviter tout renversement éventuel.
11. Lorsque plusieurs déménageurs sont utilisés ensemble, des tapis antidérapants sont ajoutés assurer la cohérence de la hauteur ; Lors de la manipulation, contrôler la direction de chaque

le moteur doit être cohérent, sinon il est difficile, voire impossible, de bouger. Lorsque vous tournez, il est suggéré de soulever légèrement le poids à l'aide de un pied de biche et d'autres outils pour faciliter le retournement du déménageur.

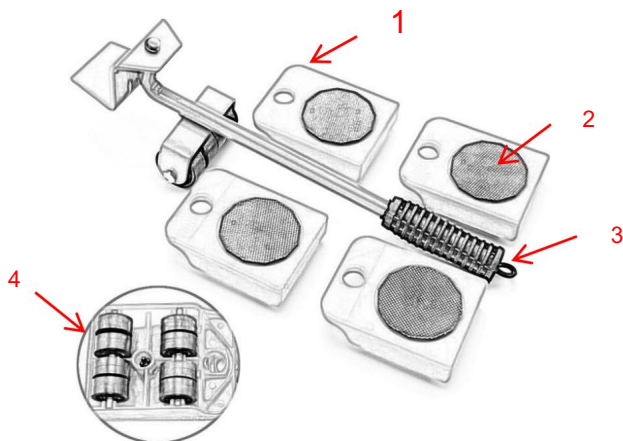
CONSERVEZ CES INSTRUCTIONS

MODÈLE ET PARAMÈTRES

Modèle	JYD-114	JYS-135	JYF-114	JYF-250	JYF-450
Charge totale Capacité	330 livres	500 livres	680 livres	800 livres	1 320 lb
Emballer	4 pièces	4 pièces	4 pièces	4 pièces	4 pièces
Nombre des roues	Quatre Directionnel Roues	Trois Universel Roues	Quatre Universel Roues	Quatre Universel Roues	Cinq Universel Roues
Roue Taper	PP	PP	PP	Avec PP	Avec PP
Matériel	Plastique	Carbone Acier	Carbone Acier	Carbone Acier	Carbone Acier
Couleur	Rouge	Argent Gris	Argent Gris	Argent Gris	Noir

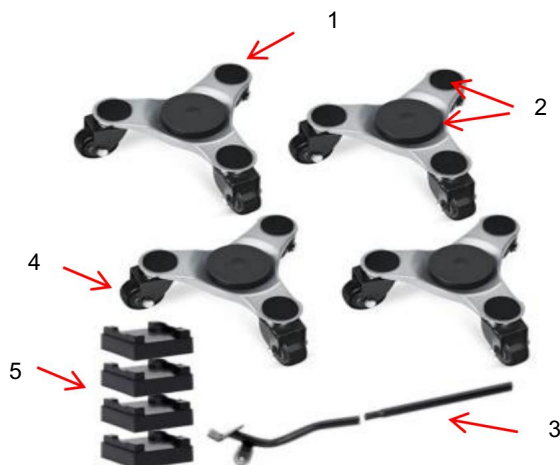
SCHÉMA DE STRUCTURE

JYD-114



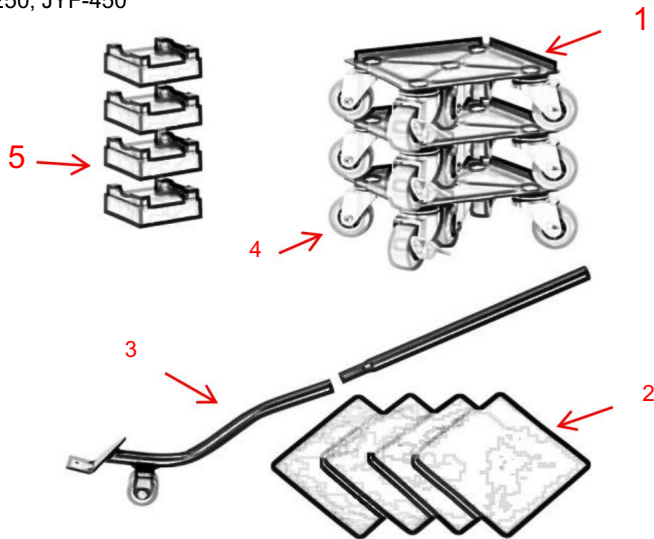
1. Déménageur de machines ménagères 2. Tapis antidérapant 3. Pied-de-biche 4. Roues directionnelles

JYS-135



1. Déménageur de machines ménagères 2. Tapis antidérapant 3. Pied-de-biche 4. Roue universelle 5. Coussin de rehaussement

JYF-114, JYF-250, JYF-450



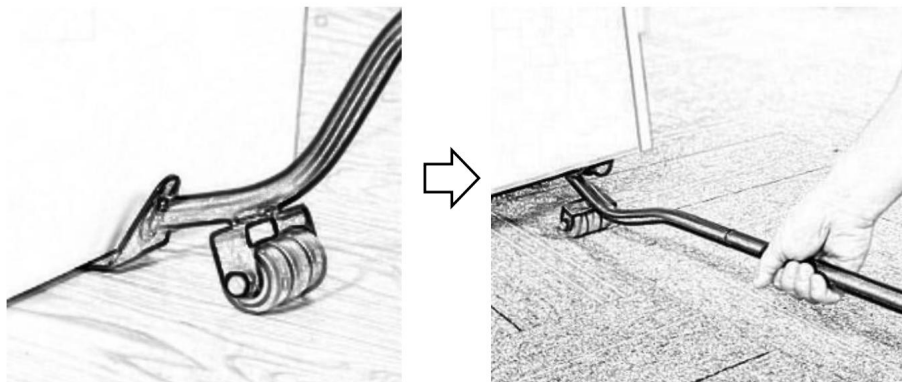
1. Déménageur de machines ménagères 2. Tapis antidérapant 3. Pied-de-biche
4. Roue universelle 5. Coussin de rehaussement

COMPOSANTS

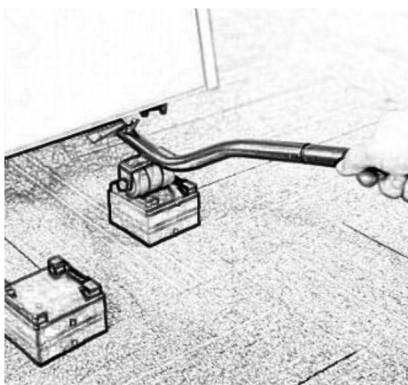
Non.	Nom	JYD-114	JYS-135	JYF-114	JYF-250	JYF-450
1	Ménage Machinerie Déménageur	4	4	4	4	4
2	Pied de biche	1	1	1	1	1
3	Surélévation Tampon	4	4	4	4	4
4	Antidérapant Tapis	/	4	4	4	4
5	Utilisateur manuel	1	1	1	1	1

MODE D'EMPLOI

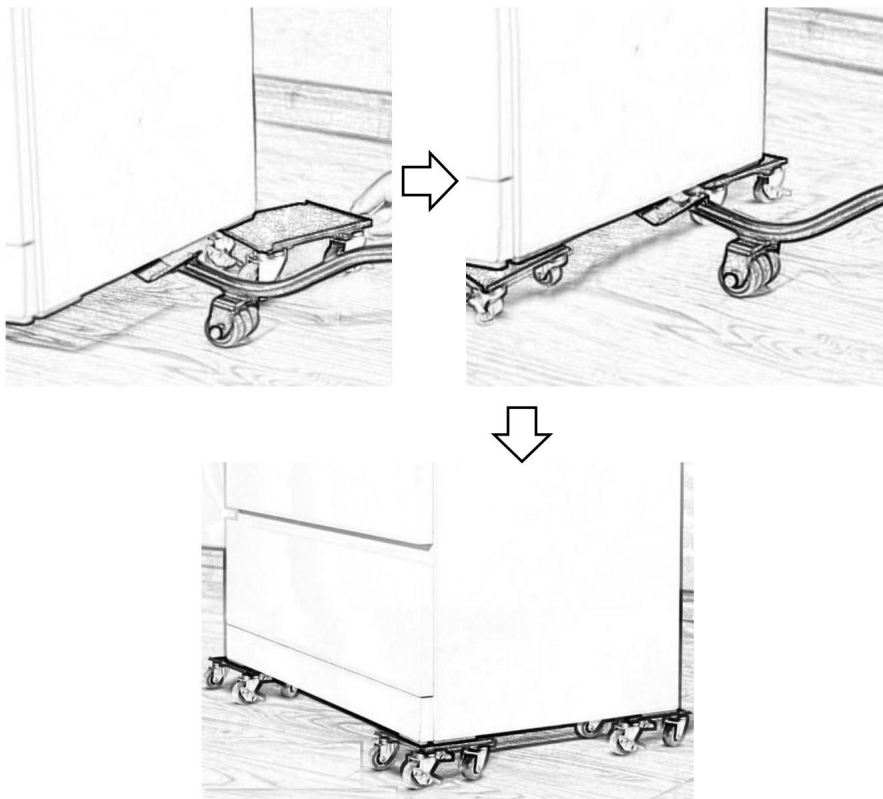
Étape 1 : Poussez le pied-de-biche dans le bas du meuble, maintenez la poignée et appuyez vers le bas.



REMARQUE : Le pied-de-biche est équipé de patins rehausseurs pour s'adapter aux meubles de différentes hauteurs.



Étape 2 : Poussez les déménageurs d'appareils ménagers dans le fond de la meubles, sortez le pied de biche.



Étape 3 : Poussez 4 supports pour appareils ménagers dans les quatre coins inférieurs de les meubles.

Assurez-vous que l'installation est sécurisée et que vous pouvez déplacer les meubles.

REMARQUE :

1) Ce produit convient au déplacement de meubles à l'intérieur sur un sol plat, ne doit pas être utilisé sur des sols irréguliers et mous, tels que le ciment, le ciment similaire, les tapis et bientôt.

2) Ce produit ne convient pas aux terrains en pente ou aux terrains avec des marches.

3) Pour les meubles avec pieds, assurez-vous que les pieds du meuble sont centré sur le moteur. L'utilisation correcte est illustrée ci-dessous Fig 1, Fig2

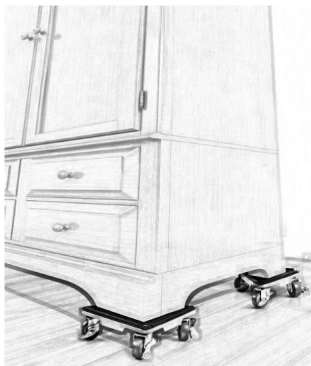


Fig 1



Fig 2

4) Pour les meubles plats inférieurs, assurez-vous que le côté supérieur de l'outil est placé complètement sur le bas du meuble, comme indiqué ci-dessous Fig 3, Fig4

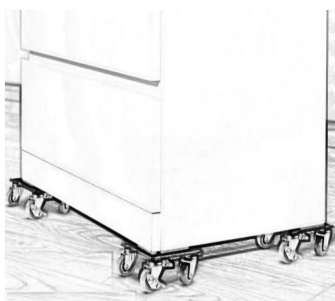


Fig 3



Figure 4 (JYS-135)

5) Lorsque vous utilisez ce produit, il doit être déplacé lentement à faible vitesse, car une vitesse excessive peut facilement provoquer le glissement du déménageur.

6) Un déménageur équipé de roues universelles a de bonnes performances de direction et nécessite une rotation lente lors du virage.

7) Un déménageur (JYD-114) équipé de roues directionnelles nécessite un manuel assistance lors des virages.

8) Un déménageur équipé de freins qui peuvent être utilisés en cas de besoin pour éviter le déménageur de bouger.

9) Si les pieds sont des Placez une planche dure sur la surface supérieure de la moteurs fins, sinon, les moteurs peuvent être endommagés.

ENTRETIEN

1. Après avoir utilisé le déménageur, veuillez d'abord le nettoyer et le conserver dans un endroit sec.

environnement.

2. Inspection régulière du déménageur, remplacez la roue ou le déménageur à temps, si la roue est endommagée.

3. Après utilisation, le déménageur de la roue PP doit être nettoyé à temps, car le

la roue est facilement blessée par des objets tranchants tels que de la limaille de fer, du sable, de l'huile, etc.

Fabricant : Shanghaimuxinmuyeyouxiangongsi Adresse :

Shuangchenglu 803nong11hao1602A-1609shi, baoshan qu, shanghai 200000 CN.

CE REP : E-CrossStu GmbH.

Mainzer Landstr.69, 60329 Francfort-sur-le-Main

REPRÉSENTANT AU ROYAUME-UNI : YH CONSULTING LIMITED.

C/O YH Consulting Limited Bureau 147, Centurion House, Londres

Route, Staines-upon-Thames, Surrey, TW18 4AX

Importé en AUS : SIHAO PTY LTD.

1 ROKEVA STREET EASTWOOD NSW 2122 Australie

Importé aux États-Unis : Sanven Technology Ltd.

Suite 250, 9166 Anaheim Place, Rancho Cucamonga, CA 91730

VEVOR[®]
TOUGH TOOLS, HALF PRICE

Assistance technique et certificat de garantie
électronique www.vevor.com/support

VEVOR[®]

TOUGH TOOLS, HALF PRICE

Technische ondersteuning en e-garantiecertificaat
www.vevor.com/support

Verhuizer van huishoudelijke machines

GEBRUIKERSHANDLEIDING

**Model: JYD-114, JYS-135,
JYF-114, JYF-250, JYF-450**

Wij streven er voortdurend naar om u gereedschappen tegen concurrerende prijzen te leveren. "Save Half", "Half Price" of andere soortgelijke uitdrukkingen die wij gebruiken, geven alleen een schatting van de besparingen die u kunt behalen door bepaalde gereedschappen bij ons te kopen in vergelijking met de grote topmerken en betekent niet noodzakelijkerwijs dat alle categorieën gereedschappen die wij aanbieden, worden gedekt. Wij herinneren u eraan om zorgvuldig te controleren of u daadwerkelijk de helft bespaart in vergelijking met de grote topmerken wanneer u een bestelling bij ons plaatst.

VEVOR[®]
TOUGH TOOLS, HALF PRICE

HUISHOUDELIJK
MACHINESVERHUIZER

Modellen: JYD-114, JYS-135, JYF-114, JYF-250, JYF-450



HULP NODIG? NEEM CONTACT MET ONS OP!

Heeft u vragen over het product? Heeft u technische ondersteuning nodig? Neem dan gerust contact met

ons op: **Technische ondersteuning en E-garantiecertificaat**
www.vevor.com/support

Dit is de originele instructie, lees alle handleidingen zorgvuldig door voordat u het product gebruikt. VEVOR behoudt zich een duidelijke interpretatie van onze gebruikershandleiding voor. Het uiterlijk van het product is afhankelijk van het product dat u hebt ontvangen. Vergeef ons dat we u niet opnieuw zullen informeren als er technologie- of software-updates voor ons product zijn.



1. Lees alle **MONTAGE- EN BEDIENINGSINSTRUCTIES** zorgvuldig door en begrijp ze.

GEBRUIKSAANWIJZING vóór gebruik.

2. Het niet naleven van de veiligheidsregels en andere elementaire veiligheidsmaatregelen kan ernstig persoonlijk letsel tot gevolg hebben.

ALGEMENE VEILIGHEIDSREGELS

1. Het wordt aanbevolen om dit product te gebruiken op een vlakke, harde ondergrond.

2. Het is ten strengste verboden om dit product te gebruiken op een oneffen of zachte ondergrond, omdat dit schade aan eigendommen en persoonlijk letsel kan veroorzaken.

3. Dit product is niet geschikt voor gebruik op hellende grond, anders ongelukken gebeuren gemakkelijk.

4. Gebruik niet meer dan de maximale belasting van het product.

5. Omdat de grond niet glad is, kunnen de wielen van elke mover niet iedereen bij het werk betrokken te zijn, wordt onder de nominale belasting aanbevolen om gebruik.

6. Bij gebruik van dit product moet het langzaam en met een lage snelheid worden verplaatst, omdat te hoge snelheid kan er gemakkelijk voor zorgen dat de mover wegglijdt, Ongelukken gemakkelijk gebeuren.

7. Wanneer de lading lichter is, is de stuurprestatie van de mover over goed; omgekeerd is de stuurprestatie van de mover niet goed. Slinger niet uit als de bestuurder moeite heeft met draaien. het is Het wordt aanbevolen om een koevoet te gebruiken om de verhuizer te helpen bij het sturen.

8. Vermijd bij het gebruik van dit product botsingen, anders kan het product niet gebruiken vanwege schade

9. Het is niet aan te raden om 1 enkele of 2 verhuizers tegelijk te gebruiken om spullen te vervoeren. grote meubels, dergelijk gebruik is niet veilig; voor zware meubels, 3 of 4 verhuizers worden meestal samen gebruikt.

10. Voor hoge en smalle meubels, vanwege het hoge zwaartepunt, is het gebruik van maatregelen voor het hanteren van de verhuizer om mogelijke kanteling te voorkomen.

11. Wanneer er meerdere verhuizers tegelijk worden gebruikt, worden er antislipmatten toegevoegd Zorg voor een consistente hoogte; controleer bij het hanteren de richting van elk

mover moet consistent zijn, anders is het moeilijk of onmogelijk om verplaatsen. Bij het draaien is het raadzaam om het gewicht lichtjes op te tillen met behulp van een koevoet en andere hulpmiddelen om het draaien voor de verhuizer te vergemakkelijken.

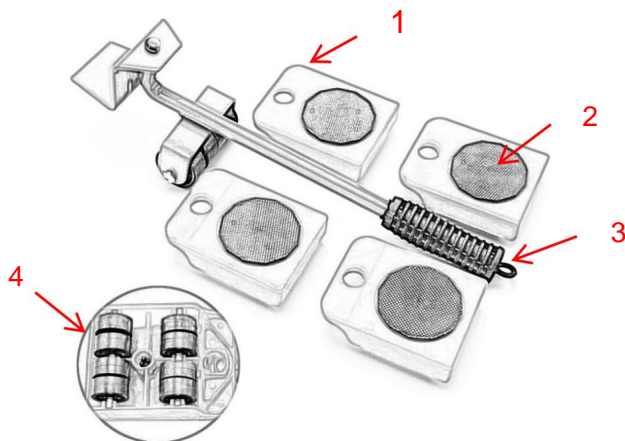
BEWAAR DEZE INSTRUCTIES

MODEL EN PARAMETERS

Model	JYD-114	JYS-135	JYF-114	JYF-250	JYF-450
Totale belasting Capaciteit	330 pond	500 pond	680 pond	800 pond	1320 pond
Pakket	4 stuks	4 stuks	4 stuks	4 stuks	4 stuks
Nummer van wielen	Vier Richtinggevend Wielen	Drie Universeel Wielen	Vier Universeel Wielen	Vier Universeel Wielen	Vijf Universeel Wielen
Wiel Type	PP	PP	PP	Met PP	Met PP
Materiaal	Plastic	Koolstof Staal	Koolstof Staal	Koolstof Staal	Koolstof Staal
Kleur	Rood	Zilver Grijs	Zilver Grijs	Zilver Grijs	Zwart

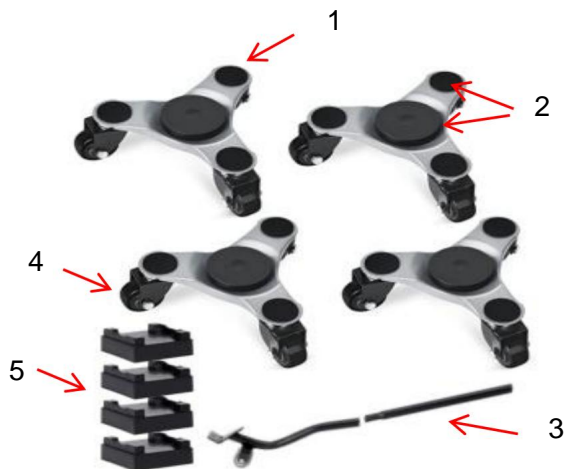
STRUCTUURDIAGRAM

JYD-114

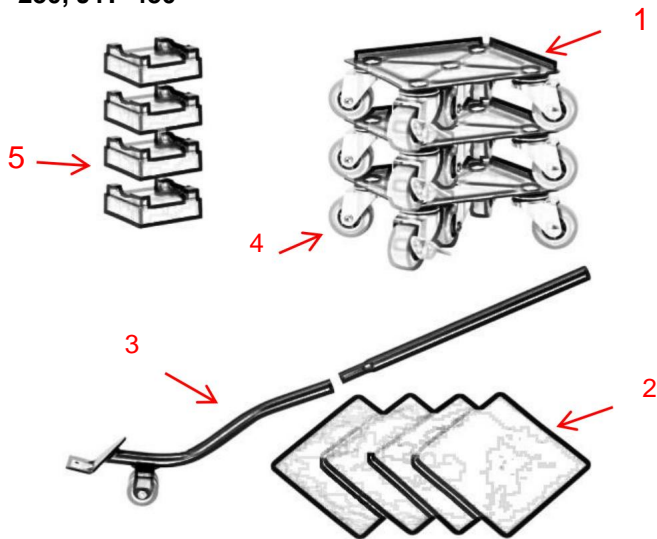


1. Huishoudelijke machineverhuizer 2. Antislipmat 3. Koevoet 4. Richtingswielen

JYS-135



1. Huishoudelijke machineverplaatser 2. Antislipmat 3. Koevoet
4. Universeel wiel 5. Verhoogpad

JYF-114, JYF-250, JYF-450

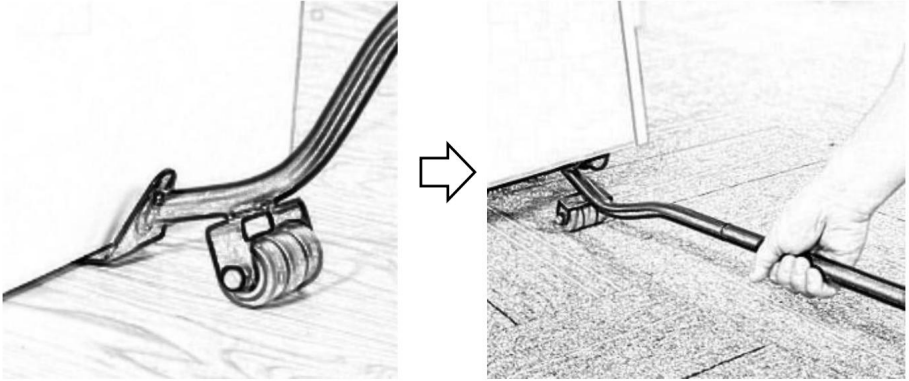
1. Huishoudelijke machineverhuizer 2. Antislipmat 3. Koevoet
4. Universeel wiel 5. Verhoogpad

COMPONENTEN

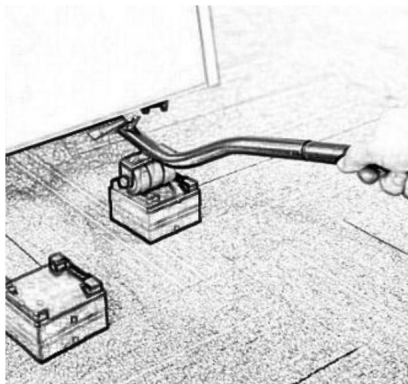
NEE.	Naam	JYD-114	JYS-135	JYF-114	JYF-250	JYF-450
1	Huishouden Machines Verhuizer	4	4	4	4	4
2	Koevoet	1	1	1	1	1
3	Verhogen Pad	4	4	4	4	4
4	Antislip Mat	/	4	4	4	4
5	Gebruiker handmatig	1	1	1	1	1

GEbruIKSAANWIJZING

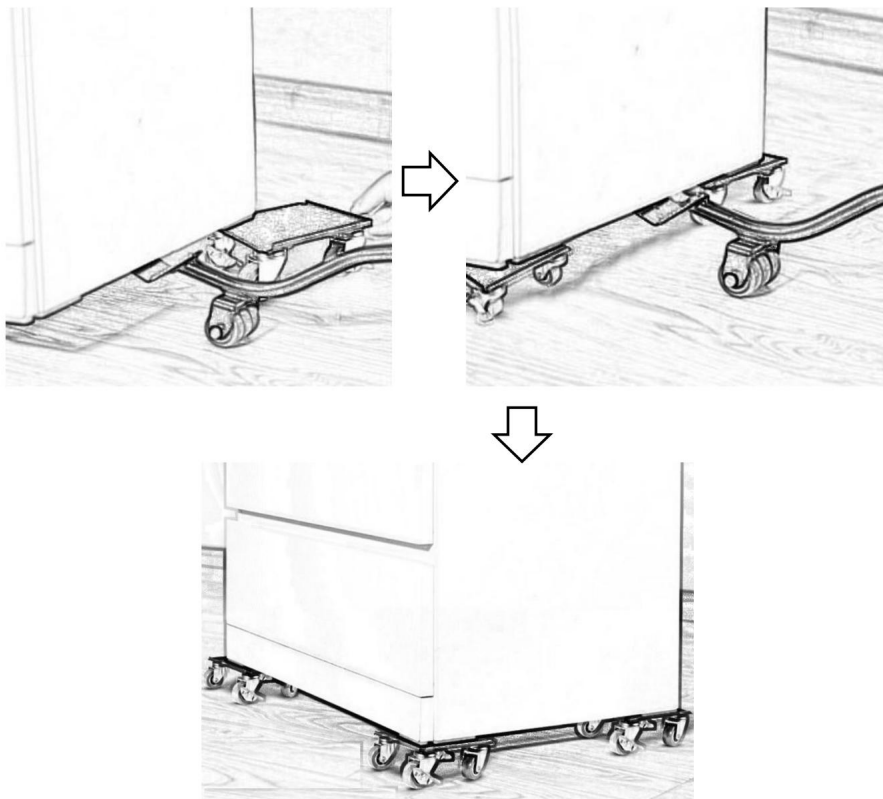
Stap 1: Duw de koevoet in de onderkant van het meubel, houd de hendel vast en druk naar beneden.



LET OP: De koevoet is voorzien van verhogingsblokjes, zodat deze geschikt is voor meubels van verschillende hoogtes.



Stap 2: Duw de verhuizers van huishoudelijke apparaten naar de onderkant van de meubels, haal de koevoet tevoorschijn.



Stap 3: Duw 4 huishoudelijke apparaten in de onderste vier hoeken van het meubilair.

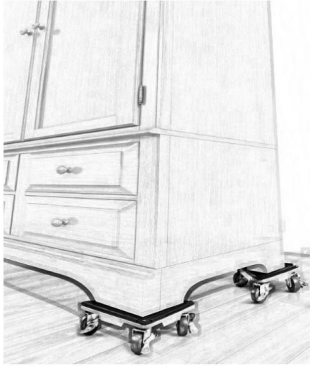
Zorg ervoor dat de installatie veilig is en dat u het meubilair kunt verplaatsen. ÿ

OPMERKING:

1) Dit product is geschikt voor het verplaatsen van meubels binnenshuis op een vlakke vloer, niet gebruikt op oneffen, zachte ondergrond, zoals cement, soortgelijk cement, tapijten en spoedig.

2) Dit product is niet geschikt voor hellende ondergronden of ondergronden met treden.

3) Zorg bij meubels met poten dat de poten van de meubels goed vastzitten. gecentreerd op de mover. Het juiste gebruik wordt hieronder getoond Fig 1, Fig2

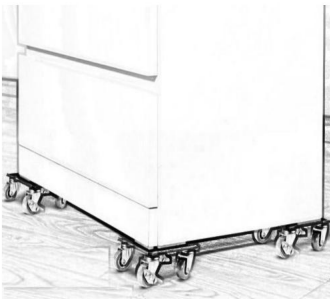


Figuur 1



Figuur 2

4) Zorg ervoor dat bij meubels met een vlakke onderkant de bovenkant van het gereedschap goed is geplaatst. volledig aan de onderkant van het meubel, zoals hieronder afgebeeld (Fig. 3, Fig. 4)



Figuur 3



Figuur 4 (JYS-135)

5) Bij gebruik van dit product moet het langzaam en met een lage snelheid worden bewogen, Bij een te hoge snelheid kan de mover gemakkelijk wegglijden.

6) Een mover die is uitgerust met universele wielen heeft een goede stuurprestatie en vereist een langzame rotatie bij het draaien.

7) Een mover (JYD-114) die is uitgerust met richtingswielen, vereist handmatige bediening. hulp bij het afslaan.

8) Een verhuizer met remmen die indien nodig gebruikt kunnen worden om te voorkomen dat de wagen vastloopt. de verhuizer van het verhuizen.

9) Als de poten dunne movers zijn, ↘ Plaats een hard bord op het bovenoppervlak van de kunnen de movers beschadigd raken.

ONDERHOUD

1. Maak de verhuizer na gebruik eerst schoon en bewaar hem op een droge plaats.
omgeving.
2. Regelmatige inspectie van de mover, Vervang het wiel of de mover op tijd, indien
Het wiel is beschadigd.
3. Na gebruik moet de mover van PP Wheel tijdig worden schoongemaakt, omdat de
Het wiel kan gemakkelijk beschadigd raken door scherpe voorwerpen zoals ijzervijlsel, zand, olie, enz.

Fabrikant: Shanghai muxinmuyeyouxiangongsi **Adres:**
Shuangchenglu 803nong11hao1602A-1609shi, baoshan qu, shanghai 200000 CN.

EG-REP: E-CrossStu GmbH.
Mainzer Landstr.69, 60329 Frankfurt am Main

VK VERTEGENWOORDIGING: YH CONSULTING LIMITED.
C/O YH Consulting Limited Kantoor 147, Centurion House, Londen
Weg, Staines-upon-Thames, Surrey, TW18 4AX

Geïmporteerd naar AUS: SIHAO PTY LTD.
1 ROKEVA STRAAT EASTWOOD NSW 2122 Australië

Geïmporteerd naar de VS: Sanven Technology Ltd.
Suite 250, 9166 Anaheim Place, Rancho Cucamonga, CA 91730

VEVOR[®]

TOUGH TOOLS, HALF PRICE

**Technische ondersteuning en e-
garantiecertificaat www.vevor.com/support**

VEVOR[®]

TOUGH TOOLS, HALF PRICE

Teknisk support och e-garanticertifikat
www.vevor.com/support

Flytta hushållsmaskiner

ANVÄNDARMANUAL

**Modell: JYD-114, JYS-135,
JYF-114, JYF-250, JYF-450**

Vi fortsätter att vara engagerade i att ge dig verktyg till konkurrenskraftiga priser. "Spara hälften", "halva priset" eller andra liknande uttryck som används av oss representerar bara en uppskattning av besparingar du kan dra nytta av att köpa vissa verktyg hos oss jämfört med de stora toppmärkena och betyder inte nödvändigtvis att täcka alla kategorier av verktyg som erbjuds av oss. Du påminns vänligen om att noggrant kontrollera när du gör en beställning hos oss om du faktiskt sparar hälften i jämförelse med de främsta stora varumärkena.

VEVOR[®]
TOUGH TOOLS, HALF PRICE

HUSHÅLL
MASKINERFLYTTARE

Modell: JYD-114, JYS-135, JYF-114, JYF-250, JYF-450



BEHÖVER HJÄLP? KONTAKTA OSS!

Har du produktfrågor? Behöver du teknisk support? Kontakta oss gärna: **Teknisk support och e-garanticertifikat www.vevor.com/support**

Detta är den ursprungliga instruktionen, läs alla instruktioner noggrant innan du använder den. VEVOR reserverar sig för en tydlig tolkning av vår användarmanual. Utseendet på produkten är beroende av den produkt du fått. Ursäkta oss att vi inte kommer att informera dig igen om det finns någon teknik eller mjukvaruuppdateringar på vår produkt.



1. Läs noga och förstå all **MONTERING OCH DRIFT**

INSTRUKTIONER före användning.

2. Underlåtenhet att följa säkerhetsreglerna och andra grundläggande säkerhetsåtgärder kan resultera i allvarliga personskador.

ALLMÄNNA SÄKERHETSFÖRESKRIFTER

1. Det rekommenderas att använda denna produkt på plan, hård mark.

2. Det är strängt förbjudet att använda denna produkt på ojämn eller mjuk mark, vilket kan orsaka egendoms- och personskador.

3. Denna produkt är inte lämplig för användning på sluttande mark, annars olyckor inträffar lätt.

4. Använd inte mer än produktens lastkapacitet.

5. Eftersom marken inte är jämn, kanske inte hjulen på varje flyttbil vara alla involverade i arbetet, rekommenderas det under den nominella belastningen att använda.

6. När du använder denna produkt bör den flyttas långsamt med låg hastighet, som för hög hastighet kan lätt göra att flyttmaskinen glider ut, Olyckor ske lätt.

7. När lasten är lättare är flyttenhetens styrprestanda om bra; omvänt är det inte förflyttarens styrprestanda bra. Sväng inte när föraren kämpar för att svänga. det är det rekommenderas att använda kofotslyft för att hjälpa till att styra förflyttaren.

8. Vid användning av denna produkt, undvik kollisionen, annars kan produkten inte användas på grund av skada

9. Rekommendera inte användningen av 1 singel eller 2 movers tillsammans för att bära stora möbler, sådan användning är inte säker; För tunga möbler, 3 eller 4 flyttare används vanligtvis tillsammans.

10. För höga och smala Möbler, på grund av den höga tyngdpunkten, användningen åtgärder för att förhindra eventuell vältning.

11. När flera flyttmaskiner används tillsammans läggs halkfria mattor till säkerställa konsistens i höjden; Vid hantering, kontrollera riktningen för varje

mover bör vara konsekvent, annars är det svårt eller omöjligt att flytta. Vid vändning rekommenderas att lyfta vikten något med hjälp av en kofot och andra verktyg för att underlätta för föraren att svänga.

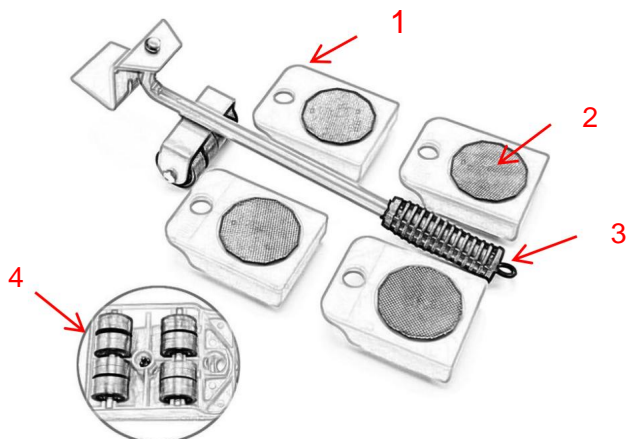
SPARA DESSA INSTRUKTIONER

MODELL OCH PARAMETRAR

Modell	JYD-114	JYS-135	JYF-114	JYF-250	JYF-450
Total belastning	330 pund	500 pund	680 pund	800 pund	1320 pund
Kapacitet					
Paket	4 st	4 st	4 st	4 st	4 st
Antal av hjul	Fyra Riktad Hjul	Tre Universell Hjul	Fyra Universell Hjul	Fyra Universell Hjul	Fem Universell Hjul
Hjul Typ	PP	PP	PP	Med PP	Med PP
Material	Plast	Kol Stål	Kol Stål	Kol Stål	Kol Stål
Färg	Röd	Silver Grå	Silver Grå	Silver Grå	Svart

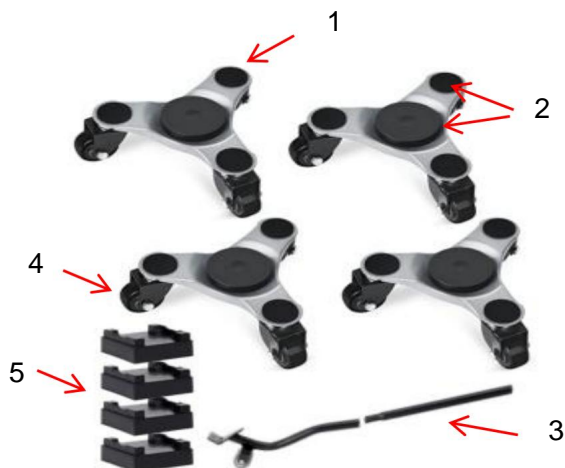
STRUKTURDIAGRAM

JYD-114

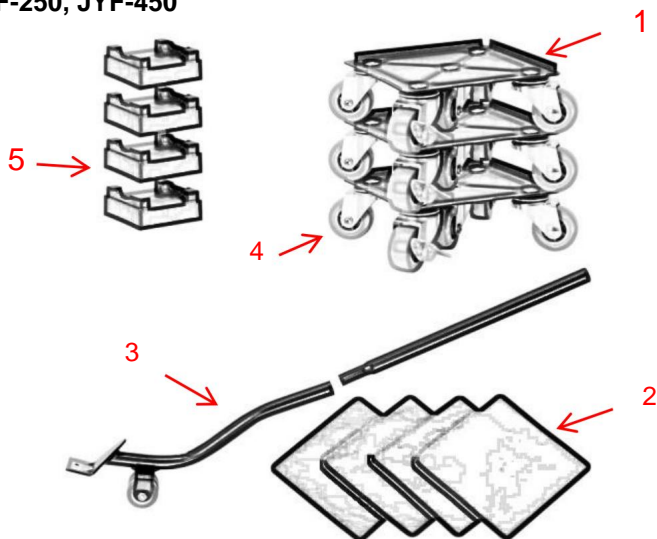


1. Flyttmaskin för hushållsmaskiner 2. Halkfri matta 3. Kofot 4 . Riktningshjul

JYS-135



1. Hushållsmaskiner flyttmaskin 2. Halkfri matta 3. Kofot 4 .
Universalhjul 5. Höjningsdyna

JYF-114, JYF-250, JYF-450

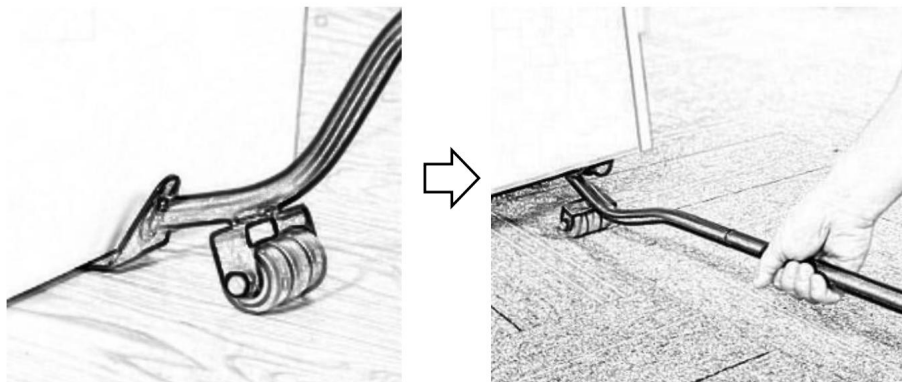
1. Hushållsmaskiner Flyttare 2. Halkfri matta 3. Kofot
4. Universellt hjul 5. Höjningsdyna

KOMPONENTER

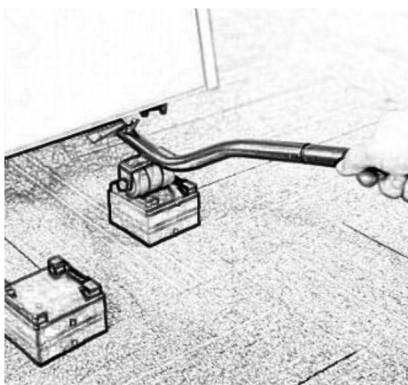
INGA.	Namn	JYD-114	JYS-135	JYF-114	JYF-250	JYF-450
1	Hushåll Maskiner <small>Upphovsman</small>	4	4	4	4	4
2	Kofot	1	1	1	1	1
3	Förhöjning <small>Vaddera</small>	4	4	4	4	4
4	Halkfri Matta	/	4	4	4	4
5	<small>Användare</small> manuell	1	1	1	1	1

DRIFTSINSTRUKTION

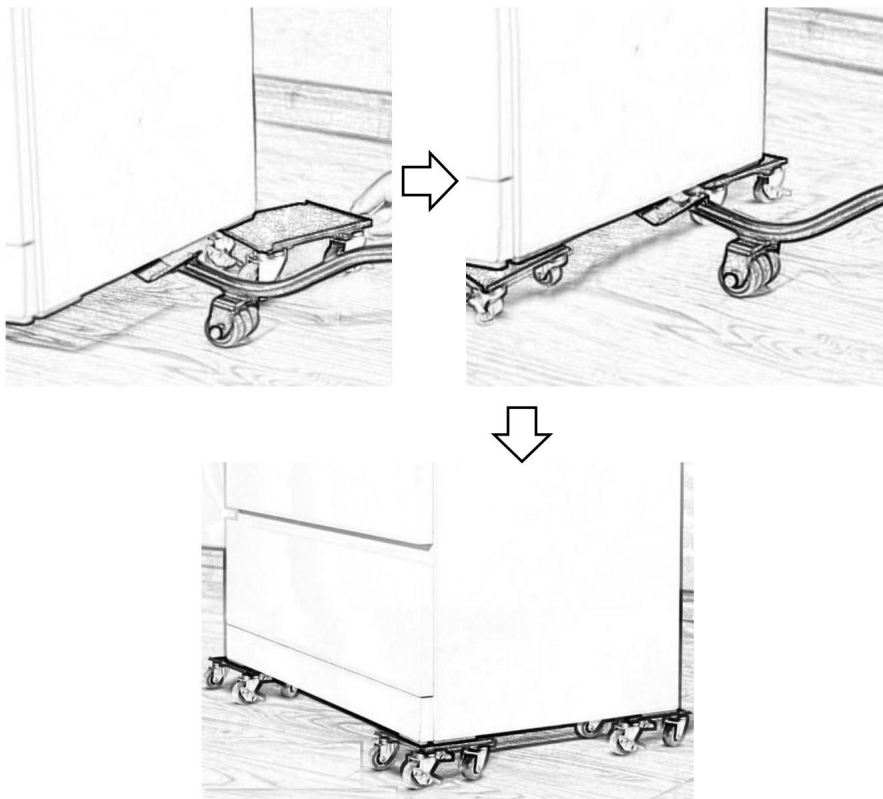
Steg 1: Skjut in kofoten i botten av möbeln, håll i handtaget och tryck ner.



OBS: Kofoten är utrustad med höjningsdynamoer för att passa möbler av olika höjd.



Steg 2: Skjut in hushållsmaskiner i botten av maskinen möbler, dra ut kofoten.



Steg 3: Skjut fyra hushållsmaskiner i de nedre fyra hörnen av möblerna.

Se till att installationen är säker och att du kan flytta möblerna. **Ö OBS:**

1) Denna produkt är lämplig för att flytta möbler inomhus på plant golv, inte vara används på ojämn, mjuk mark, som cement, liknande cement, mattor och så vidare.

2) Denna produkt är inte lämplig för sluttande mark eller mark med trappsteg.

3) För möbler med ben, se till att möblernas ben är centrerad på flyttaren. Den korrekta användningen visas nedan Fig 1, Fig2

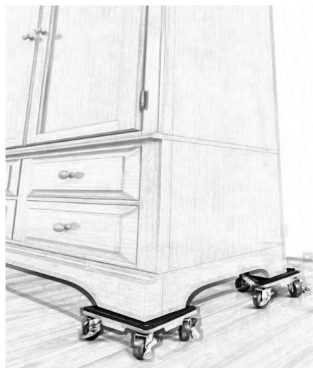


Fig 1



Fig 2

4 För bottenmöbler, se till att ovansidan av verket är placerad helt på botten av möbelen, som visas nedan Fig 3 , Fig 4

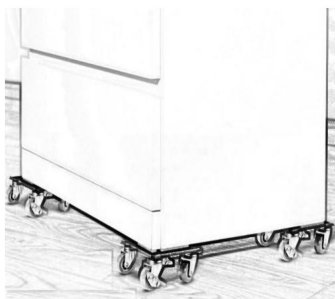


Fig 3



Fig 4 (JYS-135)

5 När du använder denna produkt ska den flyttas långsamt med låg hastighet, som för hög hastighet kan lätt göra att flyttmaskinen glider ut.

6 En mover utrustad med universalhjul har bra styrprestanda och kräver långsam rotation vid svängning.

7 En flyttmaskin (JYD-114) utrustad med riktningshjul kräver manuell hjälp vid svängning.

8 En mover utrustad med bromsar som kan användas vid behov för att förhindra flyttaren från att flytta.

9 Om benen är tunna Placera en hård skiva på den övre ytan av rörelser; annars kan rörelserna skadas.

UNDERHÅLL

1. Efter att flyttmaskinen har använts, rengör den först och förvara den i ett torrt miljö.
2. Regelbunden inspektion av flyttmaskinen, Byt ut hjulet eller flyttmaskinen i tid, om hjulet är skadat.
3. Efter användning bör PP Wheels mover rengöras i tid, eftersom den hjulet är lätt att skadas av vassa föremål som järnspån, sand, olja etc.

Tillverkare: Shanghaimuxinmuyeyouxiangongsi **Adress:**

Shuangchenglu 803nong11hao1602A-1609shi, baoshan qu, shanghai 200000 CN.

EC REP: E-CrossStu GmbH.

Mainzer Landstr.69, 60329 Frankfurt am Main

UK REP: YH CONSULTING LIMITED.

C/O YH Consulting Limited Office 147, Centurion House, London
Road, Staines-upon-Thames, Surrey, TW18 4AX

Importerad till AUS: SIHAO PTY LTD.

1 ROKEVA STREETEASTWOOD NSW 2122 Australien

Importerad till USA: Sanven Technology Ltd.

Suite 250, 9166 Anaheim Place, Rancho Cucamonga, CA 91730

VEVOR[®]

TOUGH TOOLS, HALF PRICE

Teknisk support och e-garanticertifikat

www.vevor.com/support

VEVOR[®]

TOUGH TOOLS, HALF PRICE

Soporte técnico y certificado de garantía
electrónica www.vevor.com/support

Mudanza de maquinaria doméstica

MANUAL DEL USUARIO

Modelo: JYD-114, JYS-135,
JYF-114, JYF-250, JYF-450

Seguimos comprometidos a brindarle herramientas a precios competitivos.

"Ahorre la mitad", "mitad de precio" o cualquier otra expresión similar que utilicemos solo representa una estimación del ahorro que podría obtener al comprar ciertas herramientas con nosotros en comparación con las principales marcas y no necesariamente significa que cubra todas las categorías de herramientas que ofrecemos. Le recordamos que, al realizar un pedido con nosotros, verifique cuidadosamente si realmente está ahorrando la mitad en comparación con las principales marcas.

VEVOR[®]
TOUGH TOOLS, HALF PRICE

FAMILIAR
TRANSPORTADOR DE MAQUINARIA

Modelo: JYD-114, JYS-135, JYF-114, JYF-250, JYF-450



¿NECESITA AYUDA? ¡CONTÁCTENOS!

¿Tiene preguntas sobre el producto? ¿Necesita asistencia técnica? No dude en ponerse en contacto con

nosotros: Asistencia técnica y certificado de garantía electrónica
www.vevor.com/support

Estas son las instrucciones originales, lea atentamente todas las instrucciones del manual antes de utilizar el producto. VEVOR se reserva una interpretación clara de nuestro manual de usuario. La apariencia del producto estará sujeta al producto que recibió. Perdónenos por no informarle nuevamente si hay actualizaciones de tecnología o software en nuestro producto.

WARNING

1. Lea atentamente y comprenda todas las instrucciones de MONTAJE Y FUNCIONAMIENTO. INSTRUCCIONES antes de operar.
2. El incumplimiento de las normas de seguridad y otras precauciones básicas de seguridad puede provocar lesiones personales graves.

NORMAS GENERALES DE SEGURIDAD

1. Se recomienda utilizar este producto en terreno plano y duro.
2. Está estrictamente prohibido utilizar este producto en terrenos irregulares o blandos, ya que pueden provocar lesiones personales y materiales.
3. Este producto no es adecuado para su uso en terrenos inclinados, de lo contrario Los accidentes ocurrirán fácilmente.
4. No utilice más que la capacidad de carga del producto.
5. Debido a que el terreno no es liso, las ruedas de cada motor pueden no estar todos involucrados en el trabajo, se recomienda bajo la carga nominal usar.
6. Al utilizar este producto, debe moverse lentamente a baja velocidad, ya que La velocidad excesiva puede provocar fácilmente que el transportador se deslice hacia afuera, accidentes sucede fácilmente
7. Cuando la carga es más liviana, el rendimiento de dirección del transportador es sobre el bien; por el contrario, el rendimiento de la dirección del motor no es Bueno. No se desvíe cuando el operador tenga dificultades para girar. Se recomienda utilizar una palanca de elevación para ayudar al transportador a maniobrar.
8. Al utilizar este producto, evite las colisiones, de lo contrario el producto puede No se puede utilizar debido a daños
9. No se recomienda el uso de 1 solo o 2 mudanzas juntas para llevar Muebles grandes, tal uso no es seguro; Para muebles pesados, 3 o 4 personas. Generalmente se utilizan juntos.
10. Para muebles altos y estrechos, debido al alto centro de gravedad, se recomienda su uso. de medidas de manejo de la mudanza para evitar un posible vuelco.
11. Cuando se utilizan varios transportadores juntos, se agregan alfombrillas antideslizantes. Asegúrese de que la altura sea constante; al manipularla, controle la dirección de cada una.

El motor debe ser consistente, de lo contrario es difícil o imposible moverse. Al girar, se sugiere levantar ligeramente el peso con la ayuda de una palanca y otras herramientas para facilitar el giro del transportador.

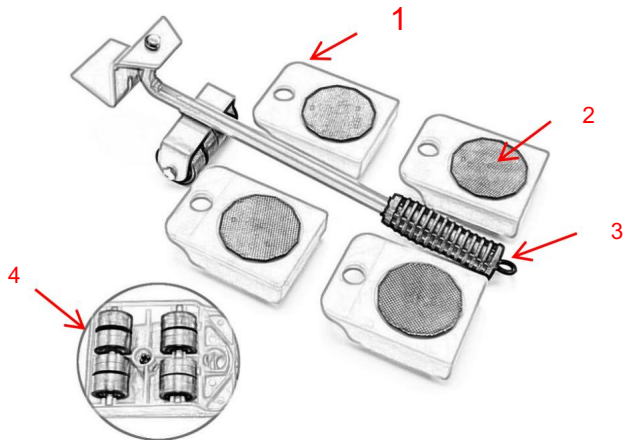
GUARDE ESTAS INSTRUCCIONES

MODELO Y PARÁMETROS

Modelo	JYD-114	JYS-135	JYF-114	JYF-250	JYF-450
Carga total Capacidad	330 libras	500 libras	680 libras	800 libras	1320 libras
Paquete	4 piezas	4 piezas	4 piezas	4 piezas	4 piezas
Número de ruedas	Cuatro Direccional Ruedas	Tres Universal Ruedas	Cuatro Universal Ruedas	Cuatro Universal Ruedas	Cinco Universal Ruedas
Rueda Tipo	PÁGINAS	PÁGINAS	PÁGINAS	Con PÁGINAS	Con PÁGINAS
Material	Plástico	Carbón Acero	Carbón Acero	Carbón Acero	Carbón Acero
Color	Rojo	Plata Gris	Plata Gris	Plata Gris	Negro

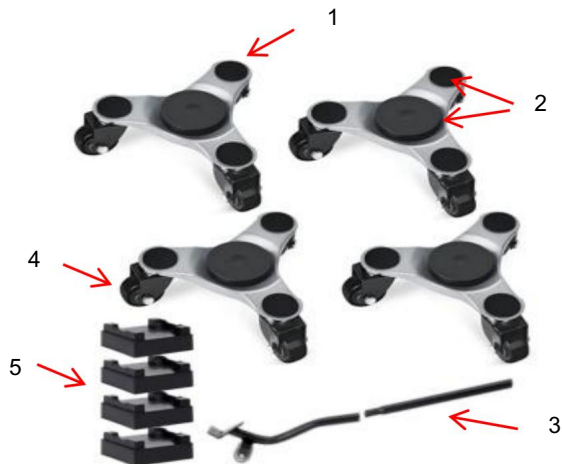
DIAGRAMA DE ESTRUCTURA

JYD-114



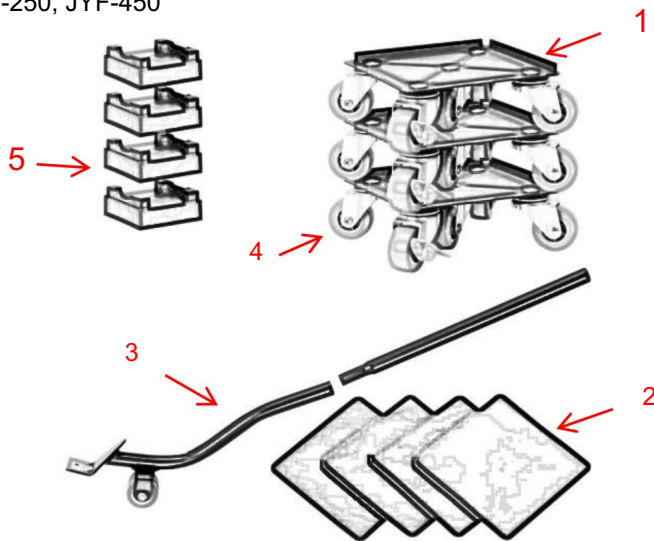
1. Transportador de maquinaria doméstica 2. Alfombrilla antideslizante 3. Palanca 4. Ruedas direccionales

JYS-135



1. Transportador de maquinaria doméstica 2. Alfombrilla antideslizante 3. Palanca 4. Rueda universal 5. Almohadilla de elevación

JYF-114, JYF-250, JYF-450



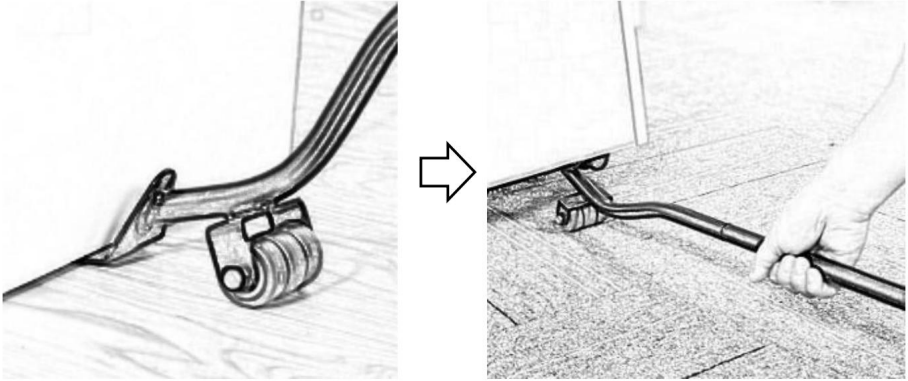
1. Transportador de maquinaria doméstica 2. Alfombrilla antideslizante 3. Palanca
4. Rueda universal 5. Almohadilla de elevación

COMPONENTES

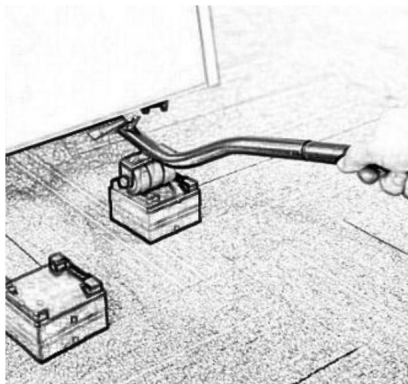
NO.	Nombre	JYD-114	JYS-135	JYF-114	JYF-250	JYF-450
1	Familiar Maquinaria <small>Agente de mudanzas</small>	4	4	4	4	4
2	Palanca	1	1	1	1	1
3	Aumento <small>Almohadilla</small>	4	4	4	4	4
4	Antideslizante Estera	/	4	4	4	4
5	Usuario manual	1	1	1	1	1

INSTRUCCIONES DE FUNCIONAMIENTO

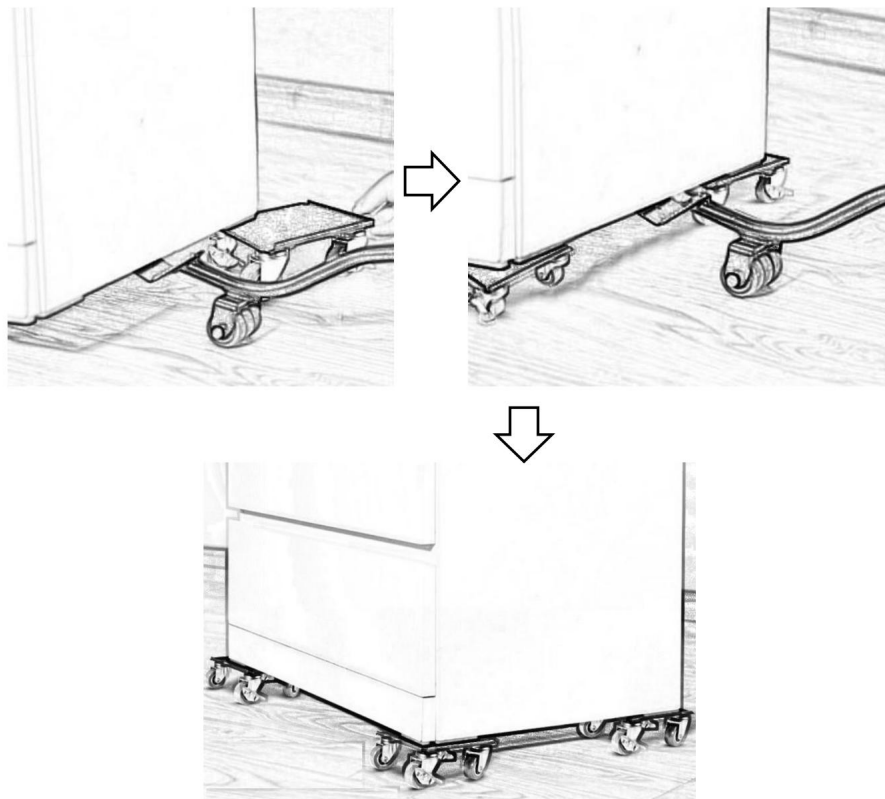
Paso 1: Empuje la palanca en la parte inferior del mueble, sostenga el mango y presione hacia abajo.



NOTA: La palanca está equipada con almohadillas de elevación para adaptarse a muebles de diferentes alturas.



Paso 2: Empuje los transportadores de maquinaria doméstica hacia la parte inferior del muebles, saca la palanca.



Paso 3: Empuje 4 transportadores de maquinaria doméstica en las cuatro esquinas inferiores de Los muebles.

Asegúrese de que la instalación sea segura y que pueda mover los muebles. NOTA:

1) Este producto es adecuado para mover muebles en interiores sobre un piso plano, no se utiliza en terrenos irregulares y blandos, como cemento, cemento similar, alfombras y pronto.

2Este producto no es adecuado para terrenos inclinados o con escalones.

3Para muebles con patas, asegúrese de que las patas del mueble estén centrado en el motor. El uso correcto se muestra a continuación en la Fig. 1, Fig. 2.

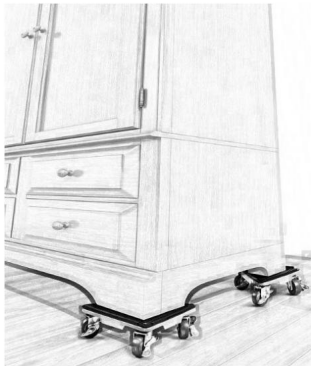


Figura 1



Figura 2

4) Para muebles con base plana, asegúrese de que el lado superior de la herramienta esté colocado completamente en la parte inferior del mueble, como se muestra a continuación Fig. 3, Fig. 4

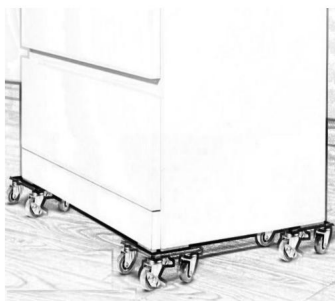


Figura 3



Figura 4 (JYS-135)

5) Al utilizar este producto, debe moverse lentamente a baja velocidad, ya que

La velocidad excesiva puede provocar fácilmente que el transportador se deslice hacia afuera.

6) Un transportador equipado con ruedas universales tiene un buen rendimiento de dirección. y requiere una rotación lenta al girar.

7) Un transportador (JYD-114) equipado con ruedas direccionales requiere un accionamiento manual. Ayuda al girar.

8) Un transportador equipado con frenos que se pueden usar cuando sea necesario para evitar el motor se mueva.

9) Si las patas son delgadas, Coloque una tabla dura sobre la superficie superior del los motores podrían dañarse.

MANTENIMIENTO

1. Después de utilizar el transportador, límpielo primero y guárdelo en un lugar seco.
ambiente.

2. Inspección periódica del motor. Reemplace la rueda o el motor a tiempo, si es necesario.
La rueda está dañada.

3. Después de su uso, el transportador de ruedas PP debe limpiarse a tiempo, ya que
La rueda es fácil de dañar con objetos afilados como limaduras de hierro, arena, aceite, etc.

Fabricante: Shanghai muxin muyeyouxiangongsi Dirección:
Shuangchenglu 803nong11hao1602A-1609shi, baoshan qu, shanghai 200000 CN.

REPRESENTANTE CE: E-CrossStu GmbH.
Mainzer Landstr.69, 60329 Fráncfort del Meno

REPRESENTANTE DEL REINO UNIDO: YH CONSULTING LIMITED.
C/O YH Consulting Limited Oficina 147, Centurion House, Londres
Carretera, Staines-upon-Thames, Surrey, TW18 4AX

Importado a AUS: SIHAO PTY LTD.
1 ROKEVA STREET EASTWOOD NSW 2122 Australia

Importado a EE. UU.: Sanven Technology Ltd.
Suite 250, 9166 Anaheim Place, Rancho Cucamonga, CA 91730

VEVOR[®]
TOUGH TOOLS, HALF PRICE

Soporte técnico y certificado de garantía
electrónica www.vevor.com/support

VEVOR[®]

TOUGH TOOLS, HALF PRICE

Supporto tecnico e certificato di garanzia
elettronica www.vevor.com/support

Trasloco di macchinari domestici

MANUALE D'USO

Modello: JYD-114, JYS-135,
Modelli JYF-114, JYF-250, JYF-450

Continuiamo a impegnarci per fornirvi strumenti a prezzi competitivi.
"Risparmia la metà", "Metà prezzo" o qualsiasi altra espressione simile da noi utilizzata rappresenta solo una stima del risparmio che potresti ottenere acquistando determinati utensili con noi rispetto ai principali marchi principali e non significa necessariamente coprire tutte le categorie di utensili da noi offerti. Ti ricordiamo gentilmente di verificare attentamente quando effettui un ordine con noi se stai effettivamente risparmiando la metà rispetto ai principali marchi principali.

VEVOR[®]
TOUGH TOOLS, HALF PRICE

DOMESTICO
TRASLOCO DI MACCHINARI

Modello: JYD-114, JYS-135, JYF-114, JYF-250, JYF-450



HAI BISOGNO DI AIUTO? CONTATTACI!

Hai domande sul prodotto? Hai bisogno di supporto tecnico? Non esitare a contattarci:

Supporto

**tecnico e certificato di garanzia elettronica [www.vevor.com/
support](http://www.vevor.com/support)**

Questa è l'istruzione originale, si prega di leggere attentamente tutte le istruzioni del manuale prima di utilizzare. VEVOR si riserva una chiara interpretazione del nostro manuale utente. L'aspetto del prodotto sarà soggetto al prodotto ricevuto. Vi preghiamo di perdonarci se non vi informeremo di nuovo se ci sono aggiornamenti tecnologici o software sul nostro prodotto.



1. Leggere attentamente e comprendere tutte le **istruzioni di MONTAGGIO E FUNZIONAMENTO ISTRUZIONI** prima di operare.
2. La mancata osservanza delle norme di sicurezza e di altre precauzioni di sicurezza di base può causare gravi lesioni personali.

NORME GENERALI DI SICUREZZA

1. Si consiglia di utilizzare questo prodotto su terreni piani e duri.
2. È severamente vietato utilizzare questo prodotto su terreni irregolari o morbidi, poiché ciò potrebbe causare lesioni personali e materiali.
3. Questo prodotto non è adatto all'uso su terreni in pendenza, altrimenti gli incidenti si verificherebbero facilmente.
4. Non utilizzare un carico superiore alla capacità del prodotto.
5. Poiché il terreno non è liscio, le ruote di ogni motore potrebbero non essere tutti coinvolti nel lavoro, si raccomanda sotto il carico nominale di utilizzo.
6. Quando si utilizza questo prodotto, deve essere spostato lentamente a bassa velocità, come una velocità eccessiva può facilmente causare lo scivolamento del mezzo, incidenti accadere facilmente.
7. Quando il carico è più leggero, le prestazioni di sterzata del trasportatore sono circa buone; al contrario, le prestazioni di sterzata del motore non sono buone. Non sterzare quando l'operatore ha difficoltà a girare. È consigliata l'utilizzazione di un piede di porco per agevolare la sterzata del traslocatore.
8. Durante l'uso di questo prodotto, evitare la collisione, altrimenti il prodotto può non essere utilizzato a causa di danni.
9. Non si consiglia l'uso di 1 singolo traslocatore o 2 traslocatori insieme per il trasporto di mobili di grandi dimensioni, tale utilizzo non è sicuro; Per mobili pesanti, 3 o 4 traslocatori vengono solitamente utilizzati insieme.
10. Per mobili alti e stretti, a causa del baricentro alto, l'uso delle misure di movimentazione del traslocatore per evitare possibili ribaltamenti.
11. Quando vengono utilizzati più traslocatori insieme, vengono aggiunti tappetini antiscivolo per garantire la coerenza in altezza; Durante la movimentazione, controllare la direzione di ogni

il traslocatore deve essere coerente, altrimenti è difficile o impossibile muoversi. Quando si gira, si consiglia di sollevare leggermente il peso con l'aiuto di un piede di porco e altri attrezzi per facilitare la svolta del traslocatore.

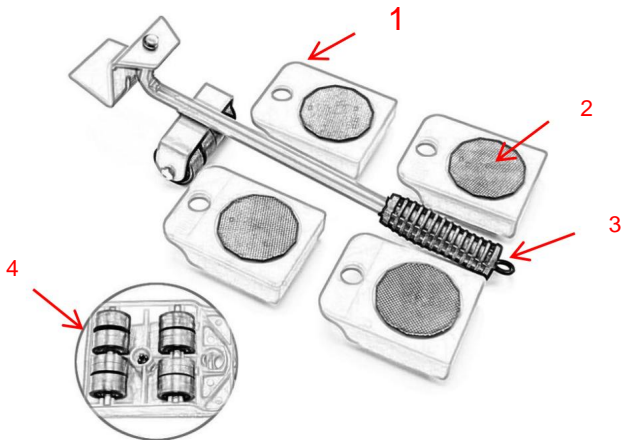
SALVA QUESTE ISTRUZIONI

MODELLO E PARAMETRI

Modello	Modello JYD-114	Modello JYS-135	Modello JYF-114	Modello JYF-250	Modello JYF-450
Carico totale Capacità	330 libbre	500 libbre	680 libbre	800 libbre	1320 libbre
Pacchetto	4 pezzi	4 pezzi	4 pezzi	4 pezzi	4 pezzi
Numero di Ruote	Quattro Direzionale Ruote	Tre Universale Ruote	Quattro Universale Ruote	Quattro Universale Ruote	Cinque Universale Ruote
Ruota Tipo	PP	PP	PP	Con PP	Con PP
Materiale	Plastica	Carbonio Acciaio	Carbonio Acciaio	Carbonio Acciaio	Carbonio Acciaio
Colore	Rosso	Argento Grigio	Argento Grigio	Argento Grigio	Nero

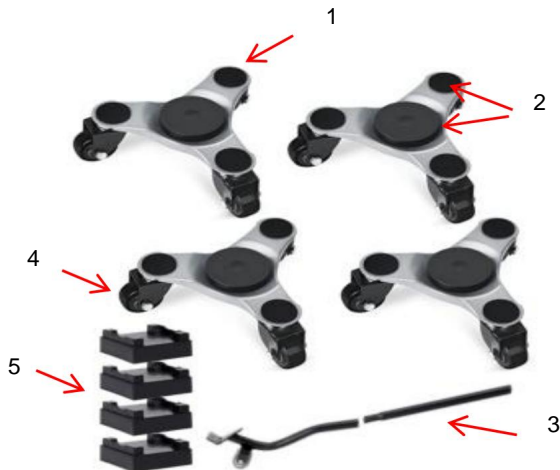
SCHEMA DELLA STRUTTURA

Numero di serie: JYD-114



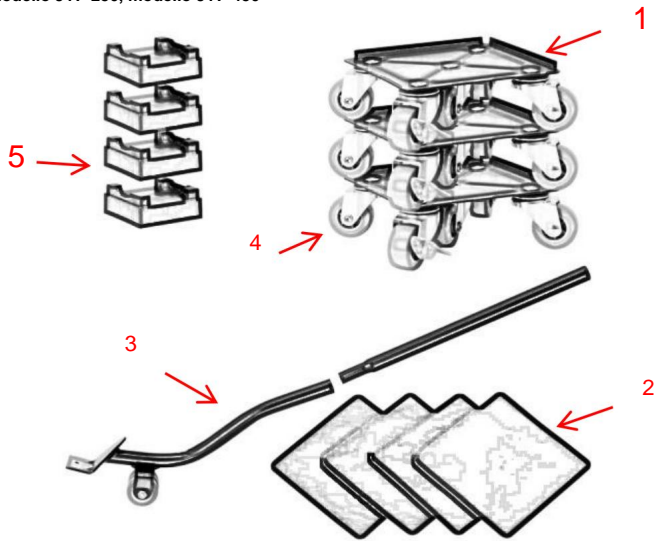
1. Spostamento di macchinari domestici 2. Tappetino antiscivolo 3. Leva di porco 4. Ruote direzionali

Modello JYS-135



1. Spostamento di macchinari domestici 2. Tappetino antiscivolo 3. Leva di porco 4. Ruota universale 5. Cuscinetto di sollevamento

Modello JYF-114, modello JYF-250, modello JYF-450



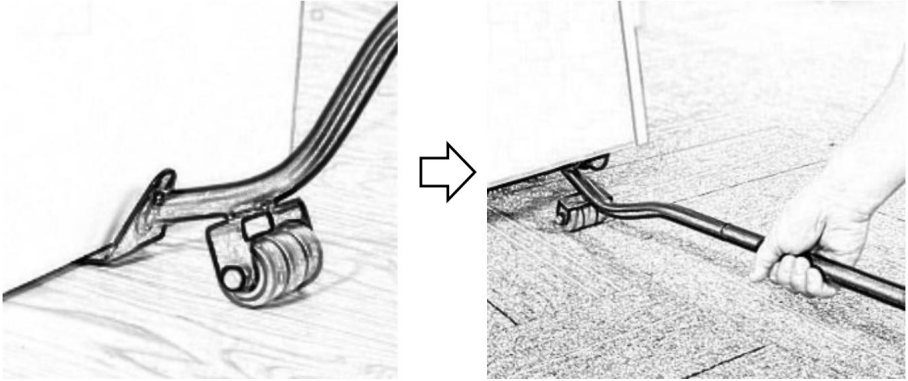
1. Spostamento di macchinari domestici 2. Tappetino antiscivolo 3. Piede di porco
4. Ruota universale 5. Tampone di sollevamento

COMPONENTI

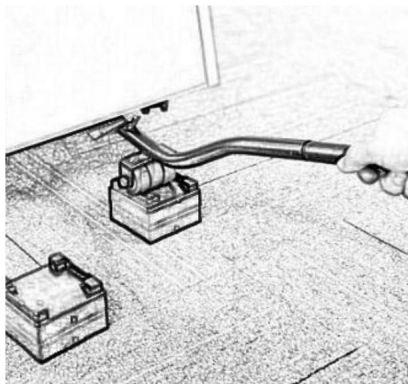
NO.	Nome	JYD-114	JYS-135	JYF-114	JYF-250	JYF-450
1	Domestico Macchinari Traslocatore	4	4	4	4	4
2	Piede di porco	1	1	1	1	1
3	Innalzamento Tampone	4	4	4	4	4
4	Antiscivolo Stuoia	/	4	4	4	4
5	Utente manuale	1	1	1	1	1

ISTRUZIONI PER L'USO

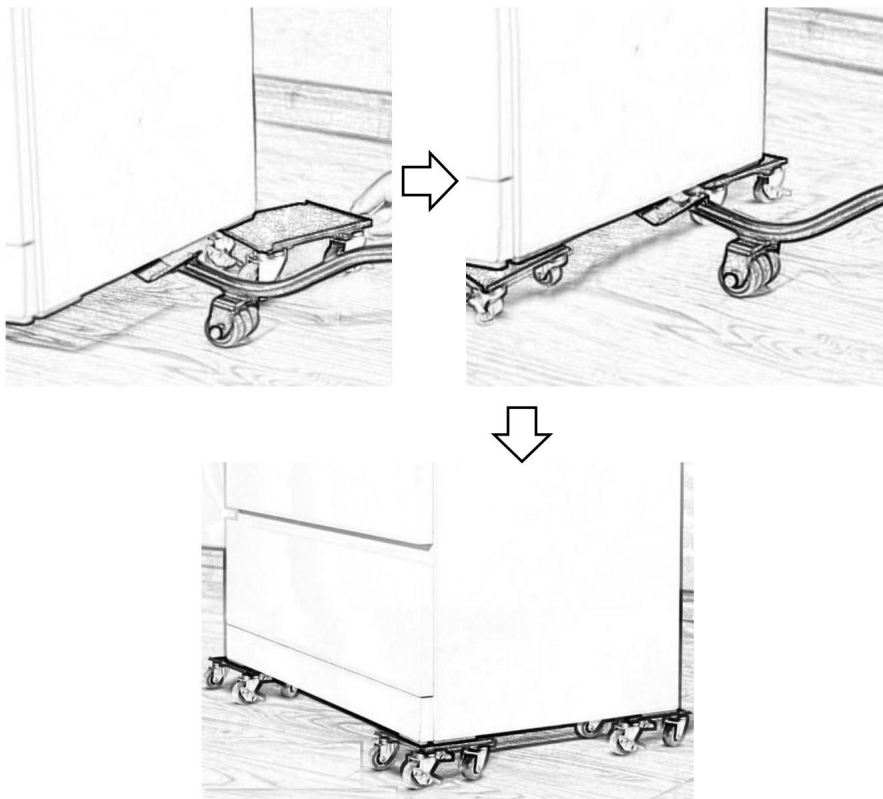
Fase 1: spingere il piede di porco sul fondo del mobile, tenere la maniglia e premere verso il basso.



NOTA: il piede di porco è dotato di piedini di sollevamento per adattarsi a mobili di altezze diverse.



Fase 2: spingere i dispositivi di spostamento dei macchinari domestici nella parte inferiore del mobili, tira fuori il piede di porco.



Fase 3: spingere 4 dispositivi di spostamento dei macchinari domestici nei quattro angoli inferiori di l'arredamento.

Assicurati che l'installazione sia sicura e che sia possibile spostare i mobili. ÿ NOTA:

1) Questo prodotto è adatto per spostare mobili all'interno su pavimenti piani, non essere utilizzato su terreni irregolari e morbidi, come cemento, cemento simile, tappeti e Presto.

2) Questo prodotto non è adatto a terreni in pendenza o con gradini.

3) Per i mobili con gambe, assicurarsi che le gambe del mobile siano centrato sul mover. L'uso corretto è mostrato sotto Fig 1 , Fig2

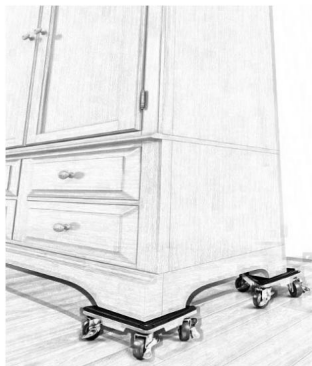


Figura 1



Figura 2

4) Per i mobili piatti inferiori, assicurarsi che il lato superiore dello strumento sia posizionato completamente sul fondo del mobile, come mostrato di seguito Fig 3, Fig4

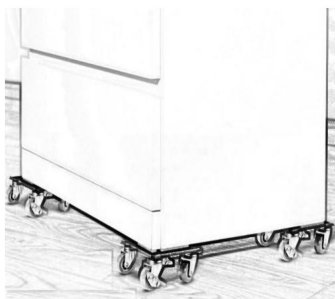


Figura 3



Figura 4(JYS-135)

5) Quando si utilizza questo prodotto, è necessario spostarlo lentamente a bassa velocità, poiché una velocità eccessiva può facilmente causare lo scivolamento del mezzo.

6) Un traslocatore dotato di ruote universali ha buone prestazioni di sterzata e richiede una rotazione lenta durante la svolta.

7) Un traslocatore (JYD-114) dotato di ruote direzionali richiede un azionamento manuale assistenza in curva.

8) Un mezzo di trasporto dotato di freni che possono essere utilizzati quando necessario per prevenire il traslocatore dal trasloco.

9) Se le gambe sono sottili, i dispositivi di movimento potrebbero danneggiarsi. Posizionare una tavola rigida sulla superficie superiore del

MANUTENZIONE

1. Dopo aver utilizzato il traslocatore, pulirlo prima e conservarlo in un luogo asciutto ambiente.
2. Ispezione regolare del traslocatore, sostituire la ruota o il traslocatore in tempo, se la ruota è danneggiata.
3. Dopo l'uso, il motore PP Wheel deve essere pulito in tempo, perché il la ruota può essere facilmente danneggiata da oggetti appuntiti come limatura di ferro, sabbia, olio, ecc.

Produttore: Shanghaimuxinmuyeyouxiangongsi **Indirizzo:**
Shuangchenglu 803nong11hao1602A-1609shi, baoshan qu, shanghai 200000 CN.

RAPPRESENTANTE DELLA CE: E-CrossStu GmbH.

Mainzer Landstr.69, 60329 Francoforte sul Meno

RAPPRESENTANTE DEL REGNO UNITO: YH CONSULTING LIMITED.

C/O YH Consulting Limited Ufficio 147, Centurion House, Londra
Strada, Staines-upon-Thames, Surrey, TW18 4AX

Importato in AUS: SIHAO PTY LTD.

1 ROKEVA STREET EASTWOOD NSW 2122 Australia

Importato negli USA: Sanven Technology Ltd.

Suite 250, 9166 Anaheim Place, Rancho Cucamonga, CA 91730

VEVOR[®]

TOUGH TOOLS, HALF PRICE

**Supporto tecnico e certificato di garanzia
elettronica www.vevor.com/support**