

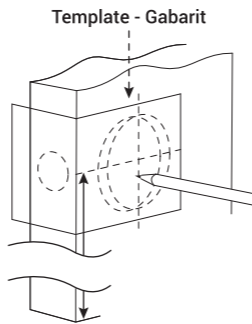
NEED HELP? CONTACT US!

Have product questions? Need technical support?
Please feel free to contact us:
✉ CustomerService@vevor.com

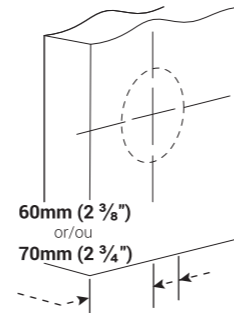
This is the original instruction, please read all manual instructions carefully before operating. VEVOR reserves clear interpretation of our user manual. The appearance of the product shall be subject to the product you received. Please forgive us that we won't inform you again if there is any technology or software updates on our product.

1

Recommendation:
965mm (38") from the floor
Recommandation:
965mm (38") du sol

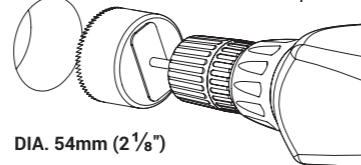


Trace the holes on the door.
Tracer les trous sur la porte.



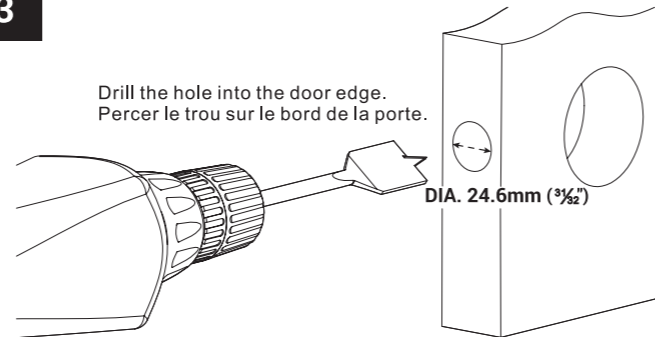
2

Drill the hole into the door.
Percer le trou dans la porte.



3

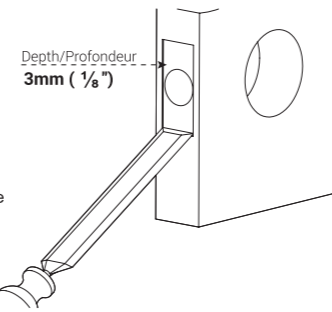
Drill the hole into the door edge.
Percer le trou sur le bord de la porte.



4

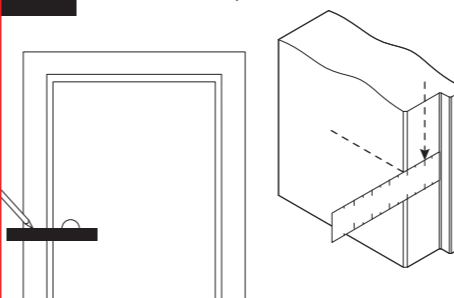
Cut the hole for the faceplate
on the door edge.

Découper le trou pour la têtère
sur le bord de la porte.



5

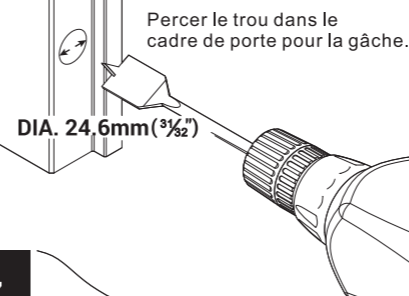
Trace the hole for strike plate on door jamb.
Tracer le trou pour la gâche
sur le cadre de porte.



6

Drill the hole into the door
jamb for the strike plate.

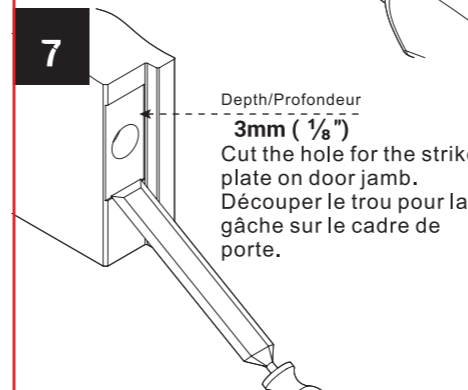
Percer le trou dans le
cadre de porte pour la gâche.



7

Depth/Profondeur
3mm (1/8")

Cut the hole for the strike
plate on door jamb.
Découper le trou pour la
gâche sur le cadre de
porte.

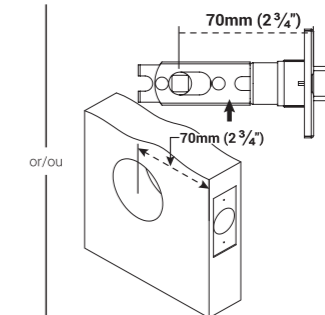


1

Optional
Optionnel



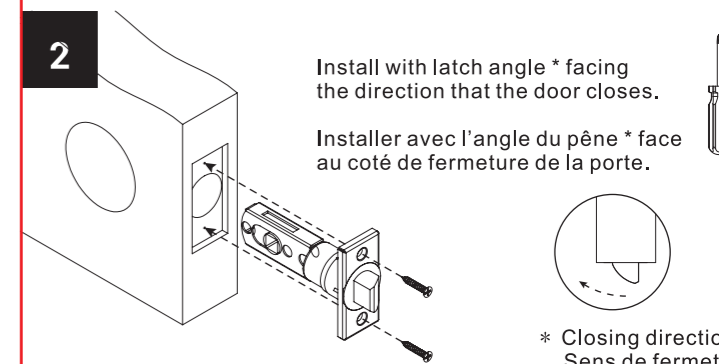
Adjust latch length.
Ajuster la longueur du pêne.



2

Install with latch angle * facing
the direction that the door closes.

Installer avec l'angle du pêne * face
au côté de fermeture de la porte.

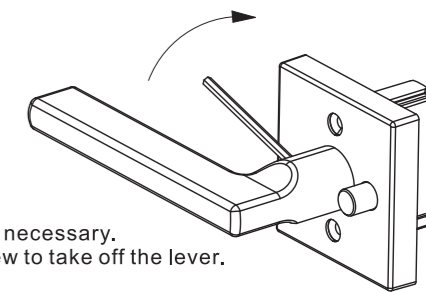


* Closing direction
Sens de fermeture

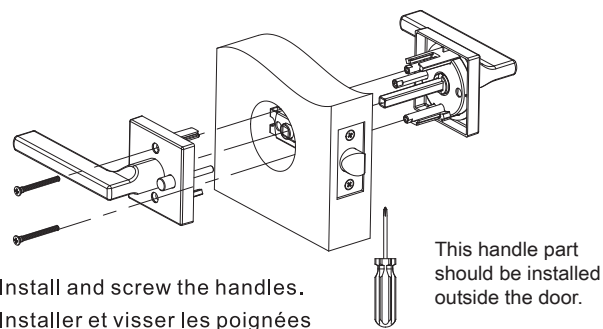
3

Reverse the levers if necessary.
Unscrew the set screw to take off the lever.

Inverser les leviers si nécessaire.
Dévisser la vis de pression pour enlever le levier.



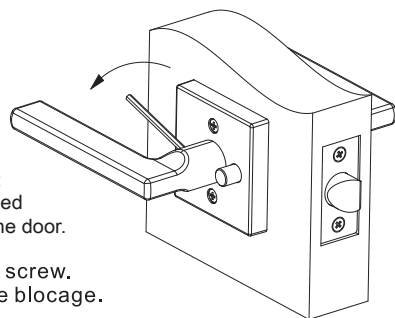
4



Install and screw the handles.
Installer et visser les poignées

This handle part should be installed outside the door.

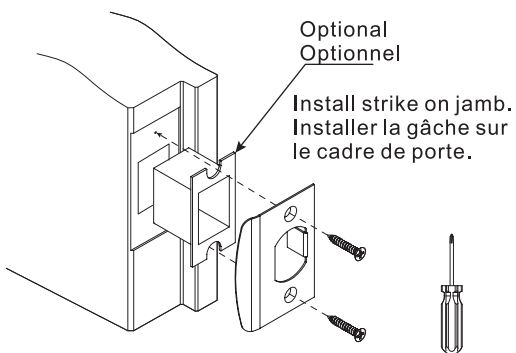
5



This handle part should be installed interior side of the door.

Tighten the set screw.
Serrer la vis de blocage.

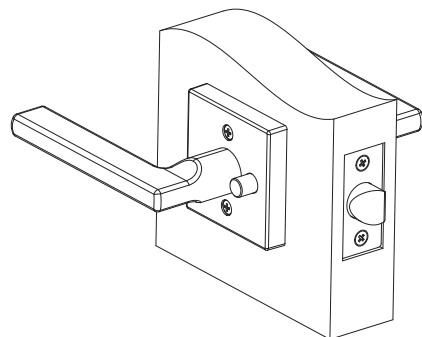
6



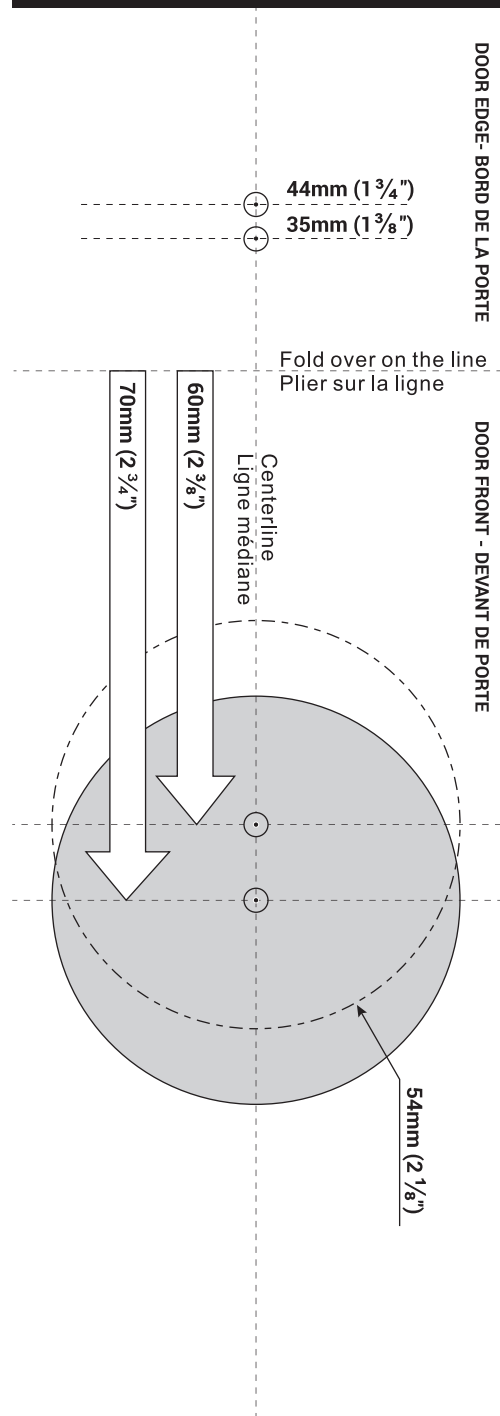
Optional
Optionnel

Install strike on jamb.
Installer la gâche sur le cadre de porte.

7



TEMPLATE - GABARIT



Manufacturer: Shanghai muxinmuyeyouxiangongsi
Address: Shuangchenglu 803nong11hao1602A-1609shi, baoshanqu, shanghai 200000 CN.

EC REP: E-CrossStu GmbH
Mainzer Landstr.69, 60329 Frankfurt am Main.

UK REP: YH CONSULTING LIMITED.
C/O YH Consulting Limited Office 147, Centurion House, London Road, Staines-upon-Thames, Surrey, TW18 4AX

Imported to AUS: SIHAO PTY LTD.
1 ROKEVA STREET EASTWOOD NSW 2122 Australia

Imported to USA: Sanven Technology Ltd.
Suite 250, 9166 Anaheim Place, Rancho Cucamonga, CA 91730

VEVOR®

TOUGH TOOLS, HALF PRICE

Technical Support and E-Warranty Certificate
www.vevor.com/support

Door Handle lock

We continue to be committed to provide you tools with competitive price. "Save Half", "Half Price" or any other similar expressions used by us only represents an estimate of savings you might benefit from buying certain tools with us compared to the major top brands and does not necessarily mean to cover all categories of tools offered by us. You are kindly reminded to verify carefully when you are placing an order with us if you are actually saving half in comparison with the top major brands.

VEVOR®

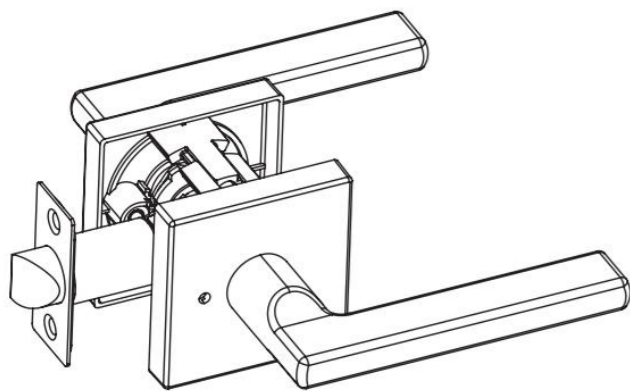
TOUGH TOOLS, HALF PRICE

Technical Support and E-Warranty Certificate
www.vevor.com/support

EE R®

TOCCARE HA VOLS, O MEZZO PRISO

KJ2118-BK-NERO



HAI BISOGNO DI AIUTO? CONTATTACI!

Hai domande sui prodotti? Hai bisogno di supporto tecnico? non esitate a contattarci:

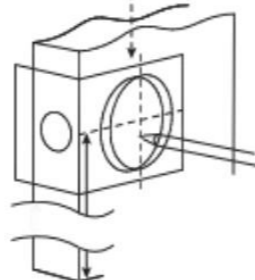
✉ servizioclienti@vevor.com

Queste sono le istruzioni originali, leggere attentamente tutte le istruzioni del manuale prima di utilizzare il prodotto. VEVOR si riserva la chiara interpretazione del nostro manuale utente. L'aspetto del prodotto sarà soggetto al prodotto ricevuto. Vi preghiamo di perdonarci se non vi informeremo di nuovo se ci sono aggiornamenti tecnologici o software sul nostro prodotto.

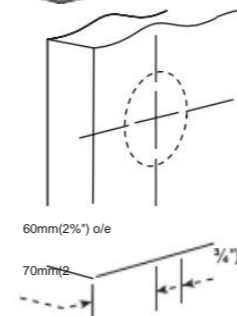
1

Raccomandazione:
965 mm (38 ") dal pavimento
Raccomando:
965mm (38 ") di altezza

Modello-Ga bar it



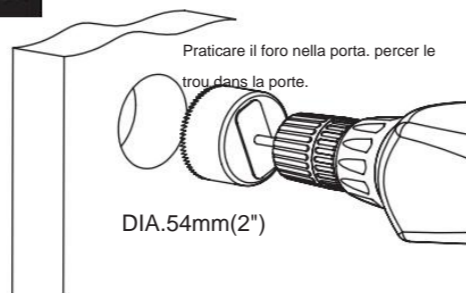
Traccia i fori sulla porta.
Tracer les trous sur la porte.



2

Praticare il foro nella porta, percer le trou dans la porte.

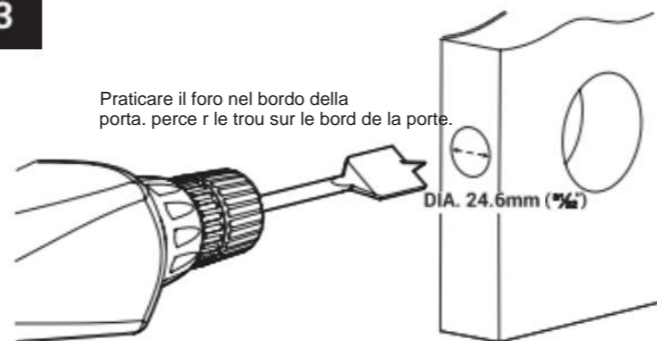
DIA. 54mm(2")



3

Praticare il foro nel bordo della porta, percer le trou sur le bord de la porte.

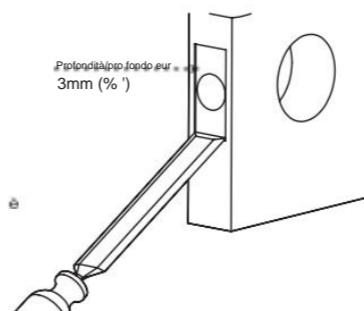
DIA. 24,6mm (1 1/2")



4

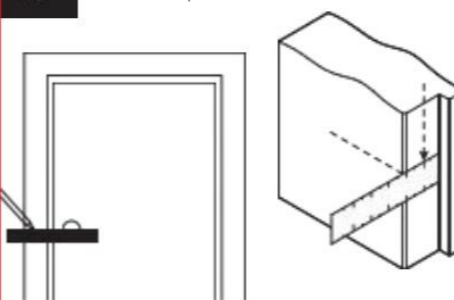
tagliare il foro per la mascherina sul bordo della porta.

Profondità/profondo eur = 3mm (1/8")
Couper le trou pour la t t re sul bordo della porta.



5

Tracciare il foro per la piastra di battuta sullo stipite della porta.
Traccia il buco per il g che sul lato della porta.

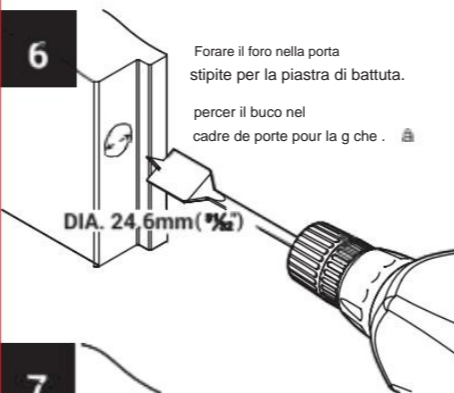


6

Forare il foro nella porta stipite per la piastra di battuta.

percer il buco nel cadre de porte pour la g che .

DIA. 24,6mm (1 1/2")

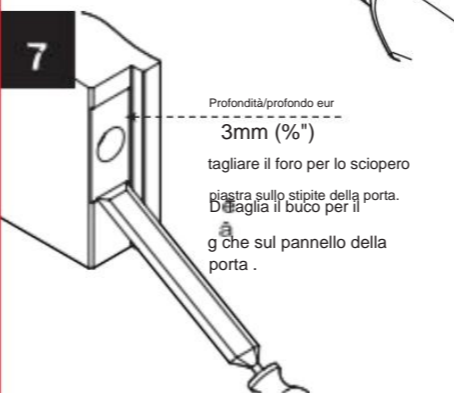


7

Profondità/profondo eur

3mm (1/8")

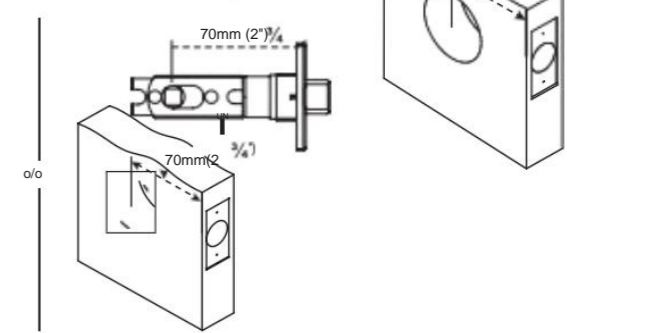
tagliare il foro per lo sciopero piastra sullo stipite della porta. Di taglia il buco per il g che sul pannello della porta .



1

opzionale opzionale

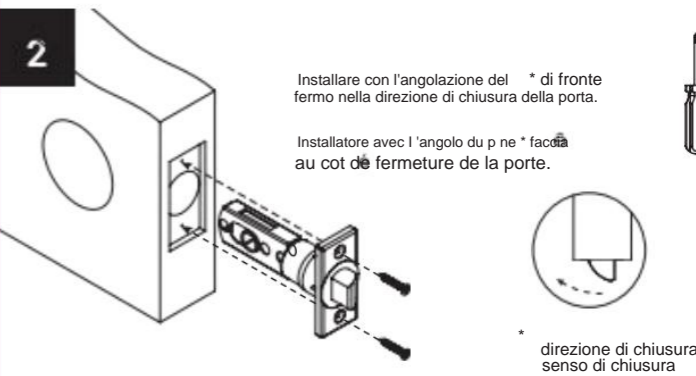
Regolare la lunghezza del fermo.
Non regolare la lunghezza del p.



2

Installare con l'angolazione del ° di fronte fermo nella direzione di chiusura della porta.

Installate avec l'angolo du p ne ° face à au cot de fermeture de la porte.

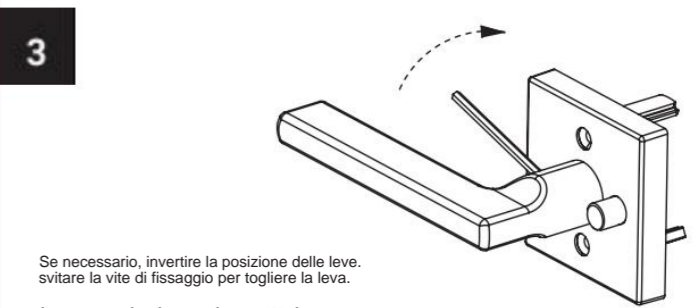


3

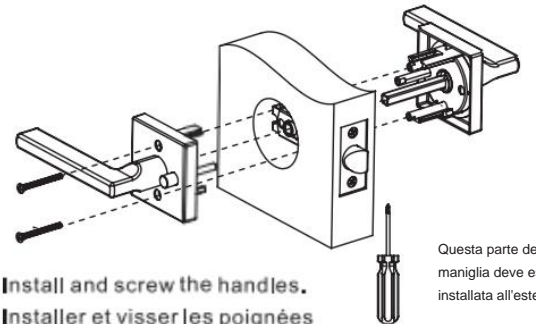
Se necessario, invertire la posizione delle leve.
svitare le vite di fissaggio per togliere la leva.

Inverse r levi ers sin cessai re .

Di v i sser la vis de press ion pour en lever le lev ier .



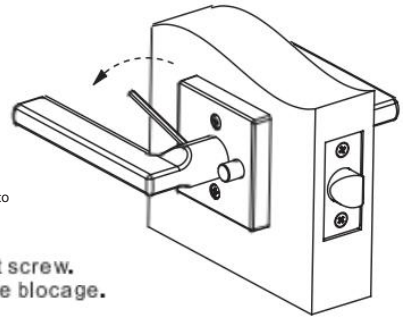
4



Install and screw the handles.
Installer et visser les poignées

Questa parte della maniglia deve essere installata all'esterno della porta.

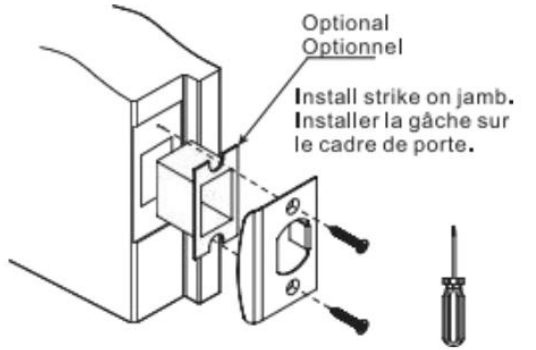
5



Questa maniglia deve essere installata sul lato interno della porta.

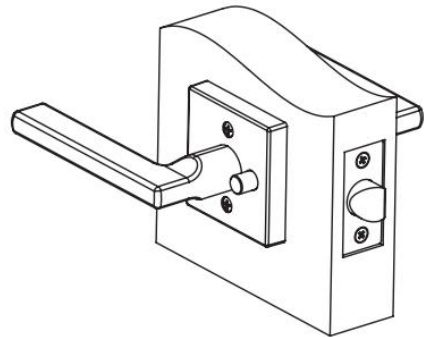
Tighten the set screw.
Serrer la vis de blocage.

6



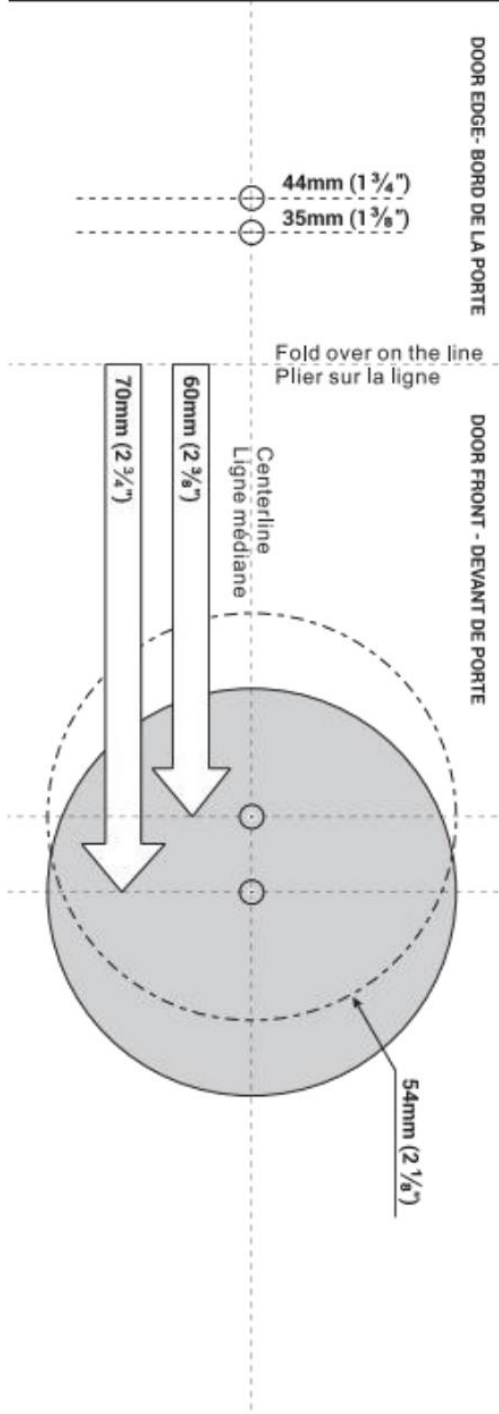
Optional
Optionnel
Install strike on jamb.
Installer la gâche sur le cadre de porte.

7



05

TEMPLATE - GABARIT



06

Manufacturer: Shanghai muxinmuyeyouxiangongsi
Address: Shuangchenglu 803nong11hao1602A-1609shi, baoshanqu, shanghai 200000 CN.
EC REP: E-CrossStu GmbH
 Mainzer Landstr.69, 60329 Frankfurt am Main.
UK REP: YH CONSULTING LIMITED.
 C/O YH Consulting Limited Office 147, Centurion House, London Road, Staines-upon-Thames, Surrey, TW18 4AX
Imported to AUS: SIHAO PTY LTD.
 1 ROKEVA STREET EASTWOOD NSW 2122 Australia
Imported to USA: Sanven Technology Ltd.
 Suite 250, 9166 Anaheim Place, Rancho Cucamonga, CA 91730

VEVOR®
TOUGH TOOLS, HALF PRICE

Technical Support and E-Warranty Certificate
www.vevor.com/support

Door Handle lock

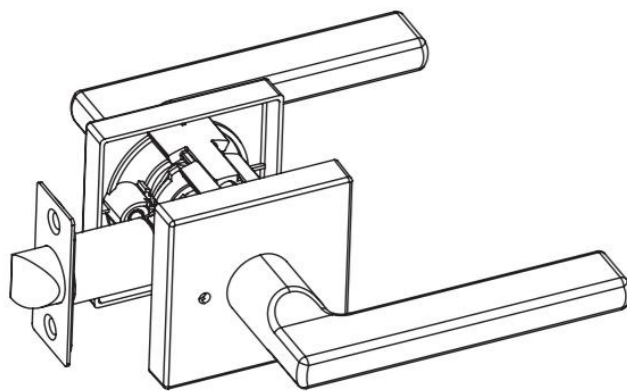
We continue to be committed to provide you tools with competitive price. "Save Half", "Half Price" or any other similar expressions used by us only represents an estimate of savings you might benefit from buying certain tools with us compared to the major top brands and does not necessarily mean to cover all categories of tools offered by us. You are kindly reminded to verify carefully when you are placing an order with us if you are actually saving half in comparison with the top major brands.

VEVOR®
TOUGH TOOLS, HALF PRICE

Technical Support and E-Warranty Certificate
www.vevor.com/support

V mi R
TOUG H DO V OLS, O PÓŁ P RYŻ

KJ2118-BK-CZARNY



POTRZEBUJESZ POMOCY? SKONTAKTUJ SIĘ Z NAMI!

Masz pytania dotyczące produktu? Potrzebujesz wsparcia technicznego?
Zapraszamy do kontaktu z nami:

✉ obsługaklienta@vevor.com

To jest oryginalna instrukcja, przed rozpoczęciem użytkowania należy uważnie przeczytać wszystkie instrukcje.
VEVOR zastrzega sobie jasną interpretację naszej instrukcji obsługi. Wygląd produktów będzie zależał od produktu,
który otrzymałeś. Prosimy o wybaczenie, że nie poinformujemy Cię ponownie, jeśli
czy w naszym produkcie są dostępne jakieś aktualizacje technologii lub oprogramowania.

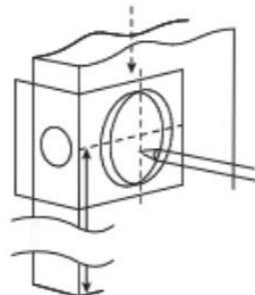
01

1

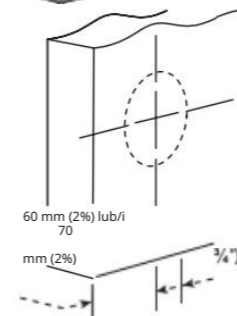
Zalecenie:

965 mm (38") od podłogi
Odnośnie do komendy:
965 mm (38 cali) od stołca

Szablon-Ga bar it



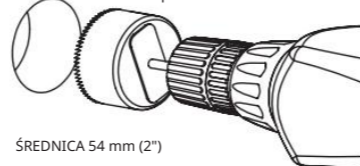
Narysuj otwory na drzwiach.
Tracer les trous sur la porte.



2

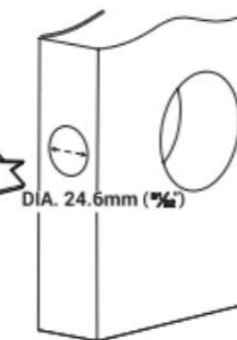
Wywierć otwór w drzwiach, perce r le trou dans la porte.

ŚREDNICA 54 mm (2")



3

Wywierć otwór w krawędzi drzwi.
perce r le trou sur le bord de la porte.



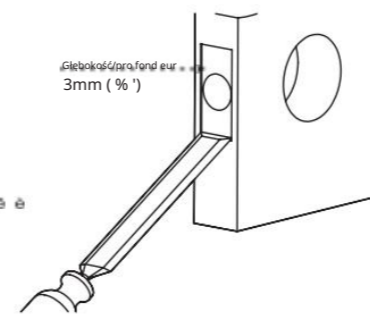
02

4

wytnij otwór na płytę czołową
na krawędzi drzwi.

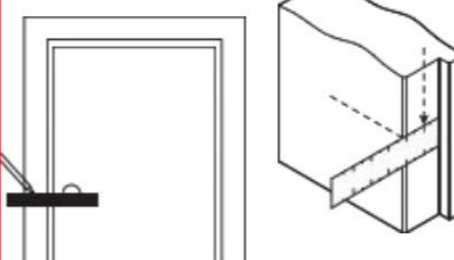
Découper le trou pour la t t i re
na pokładzie portu.

Głębokość/profundeur =
3mm (% ')



5

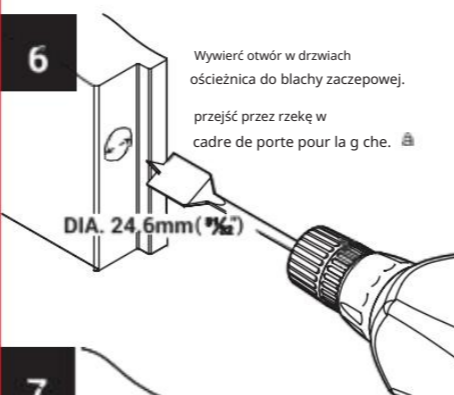
Narysuj na ościeżnicy otwór pod blachę zaczepową.
Tracer le trou pour la g che
na portowej klatce schodowej.



6

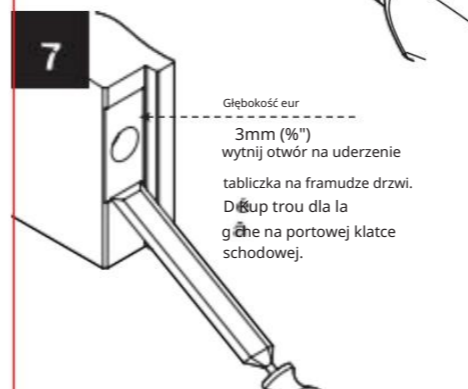
Wywierć otwór w drzwiach
ościeżnica do blachy zaczepowej.
przejdź przez rzekę w
cadre de porte pour la g che.

DIA. 24,6mm (3/4)



7

Głębokość eur
3mm (% ')
wytnij otwór na uderzenie
tabliczka na framudze drzwi.
Découper le trou pour la
g che na portowej klatce
schodowej.



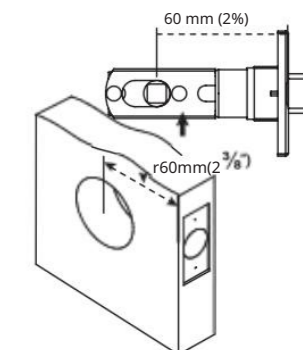
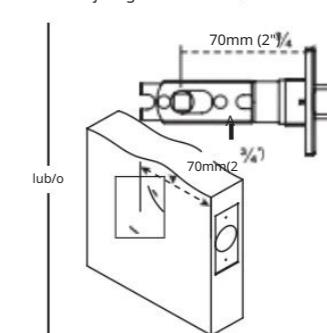
03

1

opcja
opcjonalna



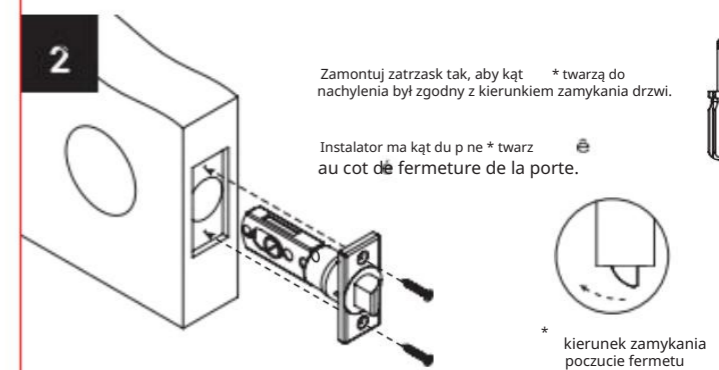
Dostosuj długość zatrasku.
Dostosuj długość ciała.



2

Zamontuj zatrask tak, aby kąt * twarzą do
nachylenia był zgodny z kierunkiem zamykania drzwi.

Instalator ma kąt du p ne * twarzą
au cot de fermeture de la porte.



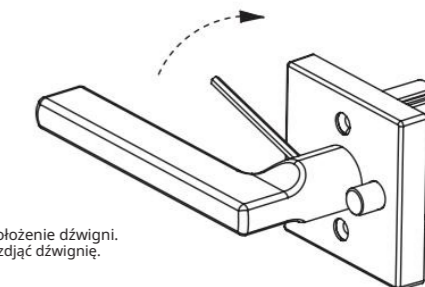
* kierunek zamykania
poczucie fermetu

3

Jeśli to konieczne, odwróć położenie dźwigni.
odkręć śrubę ustalającą, aby zdjąć dźwignię.

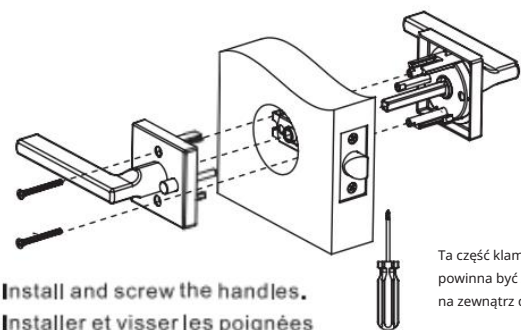
Odwrotność r les leviers si n cessai re .

Dévisser la vis de depression wlać lewą dźwignię.



04

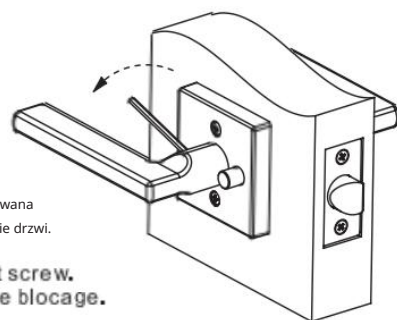
4



Install and screw the handles.
 Installer et visser les poignées

Ta część klamki
 powinna być zamontowana
 na zewnątrz drzwi.

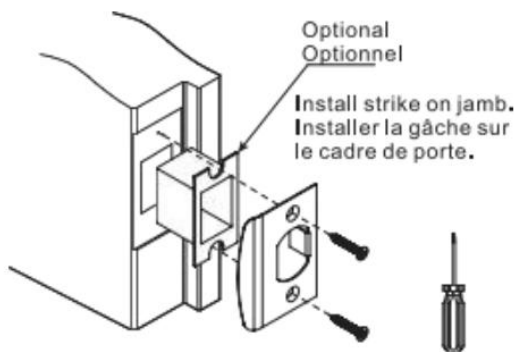
5



Ta część klamki
 powinna być zamontowana
 po wewnętrznej stronie drzwi.

Tighten the set screw.
 Serrer la vis de blocage.

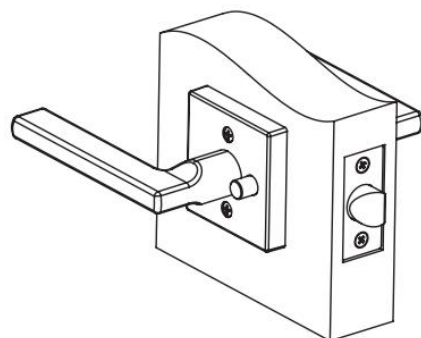
6



Optional
 Optionnel

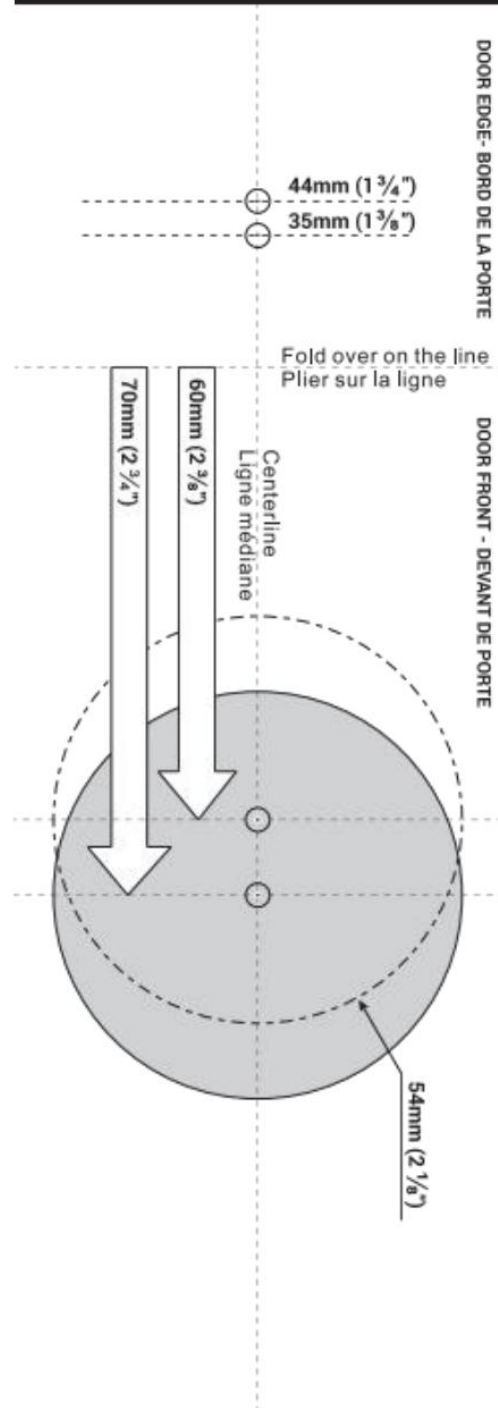
Install strike on jamb.
 Installer la gâche sur
 le cadre de porte.

7



05

TEMPLATE - GABARIT



06

Manufacturer: Shanghai muxinmuyeyouxiangongsi
Address: Shuangchenglu 803nong11hao1602A-1609shi, baoshanqu, shanghai 200000 CN.
EC REP: E-CrossStu GmbH
 Mainzer Landstr.69, 60329 Frankfurt am Main.
UK REP: YH CONSULTING LIMITED.
 C/O YH Consulting Limited Office 147, Centurion House, London Road, Staines-upon-Thames, Surrey, TW18 4AX
Imported to AUS: SIHAO PTY LTD.
 1 ROKEVA STREET EASTWOOD NSW 2122 Australia
Imported to USA: Sanven Technology Ltd.
 Suite 250, 9166 Anaheim Place, Rancho Cucamonga, CA 91730

VEVOR®

TOUGH TOOLS, HALF PRICE

Technical Support and E-Warranty Certificate
www.vevor.com/support

Door Handle lock

We continue to be committed to provide you tools with competitive price. "Save Half", "Half Price" or any other similar expressions used by us only represents an estimate of savings you might benefit from buying certain tools with us compared to the major top brands and does not necessarily mean to cover all categories of tools offered by us. You are kindly reminded to verify carefully when you are placing an order with us if you are actually saving half in comparison with the top major brands.

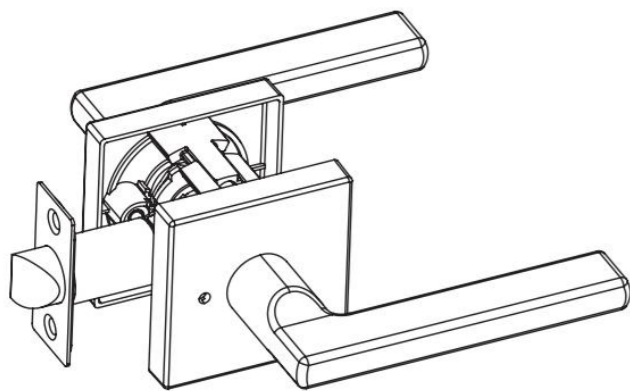
VEVOR®

TOUGH TOOLS, HALF PRICE

Technical Support and E-Warranty Certificate
www.vevor.com/support

VE R®
TOUGH ZU VOLLEN HALB PREIS

KJ2118-BK-BLK



Brauchen Sie Hilfe? Kontaktieren Sie uns!

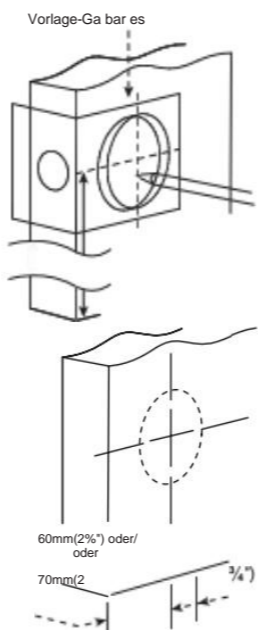
Sie haben Fragen zu Produkten? Benötigen Sie technischen Support?
Nehmen Sie gerne Kontakt mit uns auf:

customerservice@vevor.com

Dies ist die Originalanleitung. Lesen Sie vor der Inbetriebnahme bitte alle Anweisungen im Handbuch sorgfältig durch. VEVOR behält sich die klare Auslegung unseres Benutzerhandbuchs vor. Das Aussehen des Produkts unterliegt dem Produkt, das Sie erhalten haben. Bitte verzeihen Sie uns, dass wir Sie nicht erneut informieren, wenn es gibt Technologie- oder Software-Updates für unser Produkt.

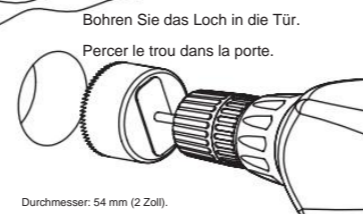
1

Empfehlung:
965 mm (38 Zoll) vom Boden
Betreff:
965mm (38 ") von der Sonne



Zeichnen Sie die Löcher an der Tür nach.
Tracer les trous sur la porte.

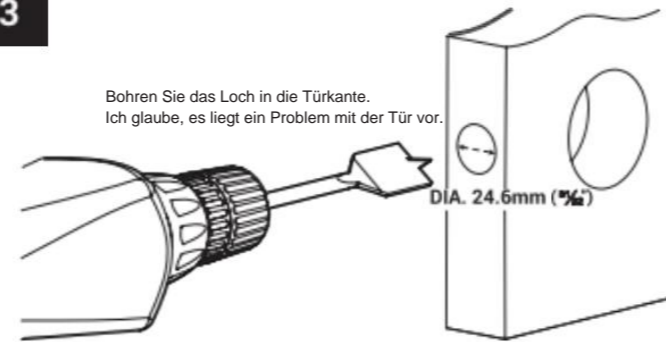
2



Durchmesser: 54 mm (2 Zoll).

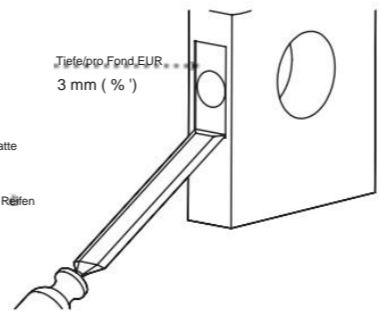
3

Bohren Sie das Loch in die Türkante.
Ich glaube, es liegt ein Problem mit der Tür vor.



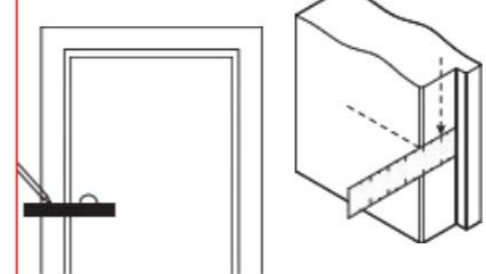
4

Schneiden Sie das Loch für die Frontplatte
an der Türkante.
Der Cutter hat Probleme mit dem letzten Rifen
an der Türschwelle.



5

Zeichnen Sie das Loch für das Schließblech am Türpfosten an.
Suche den Trouble für das Chêne
auf dem Türrahmen.



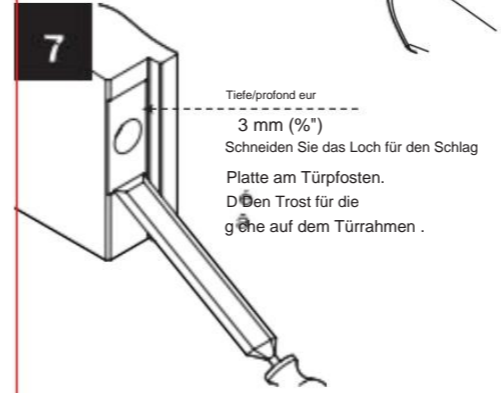
6

Bohren Sie das Loch in die Tür
Pfosten für das Schließblech.
durchsuche die röhre
cadre de porte pour la g che.

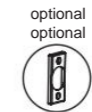


7

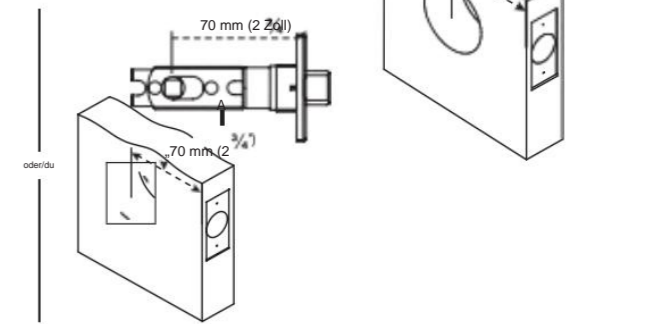
Tiefe/profond eur
3 mm (1/8")
Schneiden Sie das Loch für den Schlag
Platte am Türpfosten.
Den Trost für die
g che auf dem Türrahmen .



1



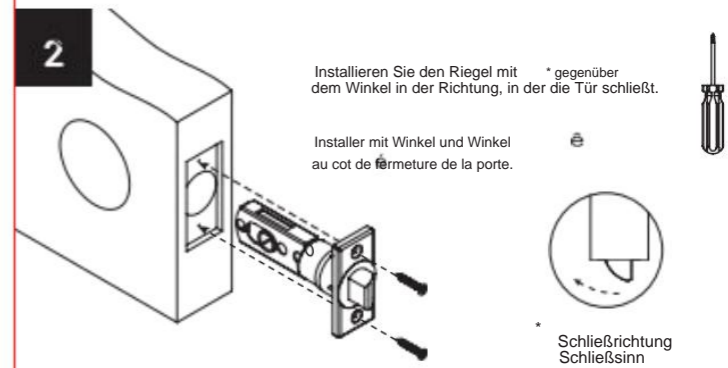
Riegellänge einstellen.
Passen Sie die Länge des Stifts an.



2

Installieren Sie den Riegel mit
dem Winkel in der Richtung, in der die Tür schließt.

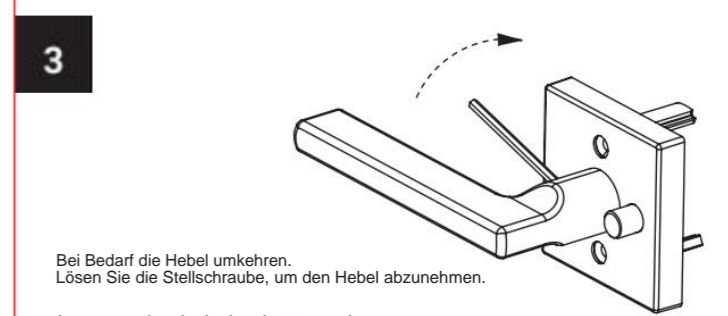
Installer mit Winkel und Winkel
au cot de fermeture de la porte.



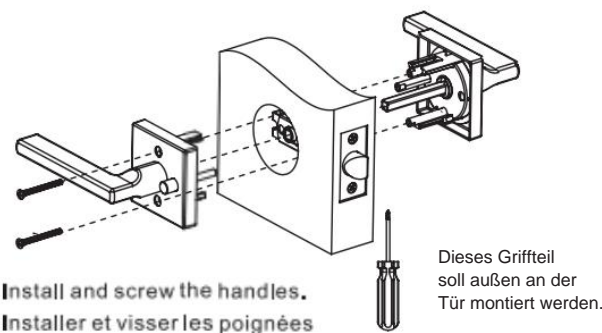
3

Bei Bedarf die Hebel umkehren.
Lösen Sie die Stellschraube, um den Hebel abzunehmen.

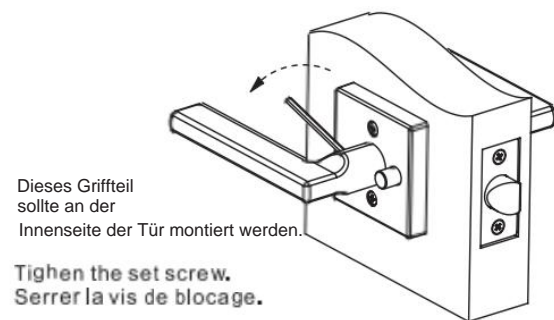
Inverse r les hebel si necessai re .
Drücken Sie den Hebel, um den Hebel zu drücken.



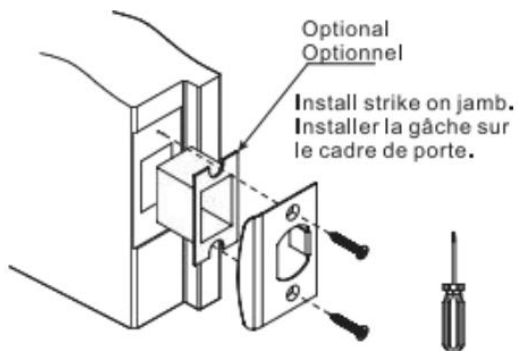
4



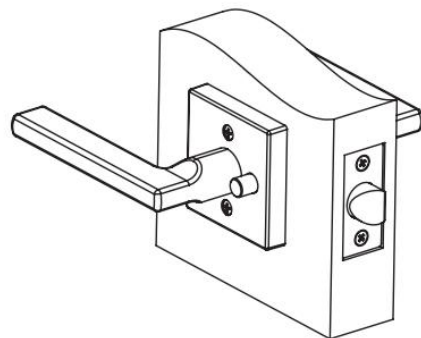
5



6

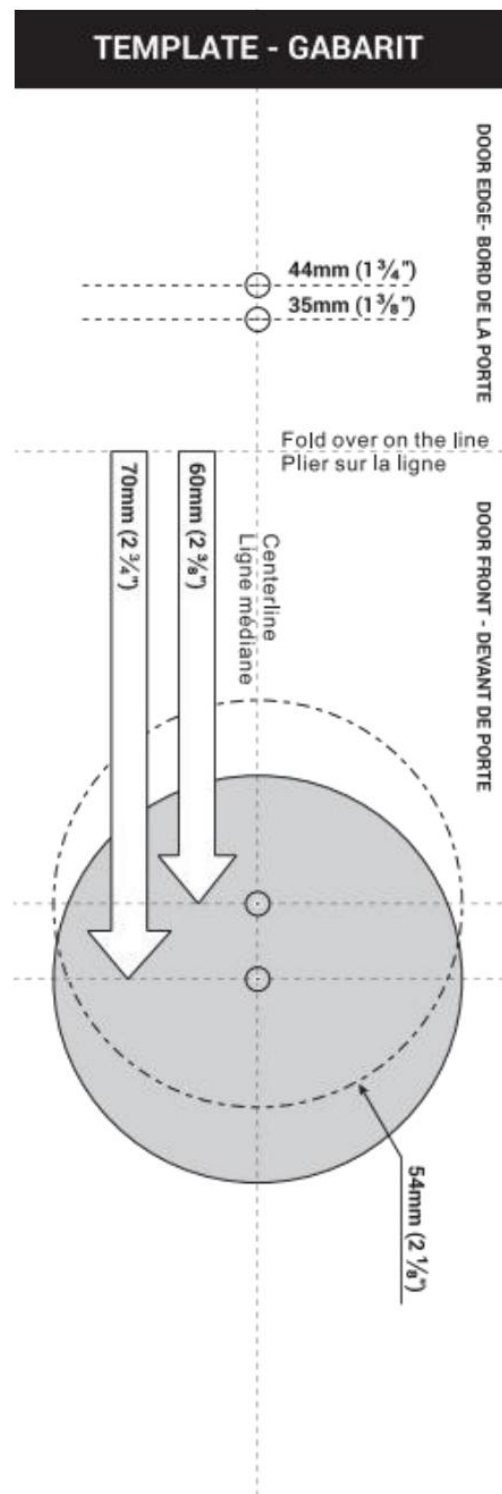


7



05

TEMPLATE - GABARIT



06

Manufacturer: Shanghai muxinmuyeyouxiangongsi
Address: Shuangchenglu 803nong11hao1602A-1609shi, baoshanqu, shanghai 200000 CN.
EC REP: E-CrossStu GmbH
 Mainzer Landstr.69, 60329 Frankfurt am Main.
UK REP: YH CONSULTING LIMITED.
 C/O YH Consulting Limited Office 147, Centurion House, London Road, Staines-upon-Thames, Surrey, TW18 4AX
Imported to AUS: SIHAO PTY LTD.
 1 ROKEVA STREET EASTWOOD NSW 2122 Australia
Imported to USA: Sanven Technology Ltd.
 Suite 250, 9166 Anaheim Place, Rancho Cucamonga, CA 91730

VEVOR®

TOUGH TOOLS, HALF PRICE

Technical Support and E-Warranty Certificate
www.vevor.com/support

Door Handle lock

We continue to be committed to provide you tools with competitive price. "Save Half", "Half Price" or any other similar expressions used by us only represents an estimate of savings you might benefit from buying certain tools with us compared to the major top brands and does not necessarily mean to cover all categories of tools offered by us. You are kindly reminded to verify carefully when you are placing an order with us if you are actually saving half in comparison with the top major brands.

VEVOR®

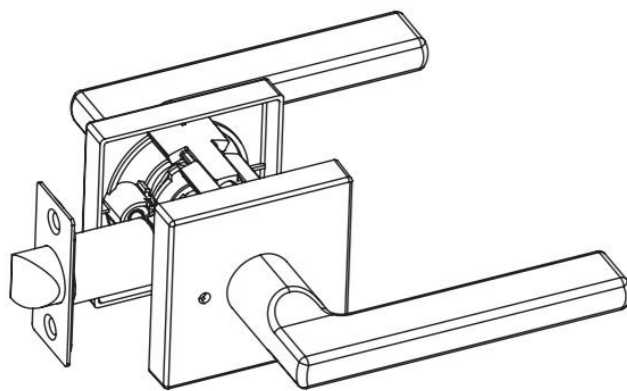
TOUGH TOOLS, HALF PRICE

Technical Support and E-Warranty Certificate
www.vevor.com/support

VEVOR®

TOUGH HARD VOLVO SEMI PRIZ

KJ2118-BK-BLK



BESOIN D'AIDE? CONTACTEZ-NOUS!

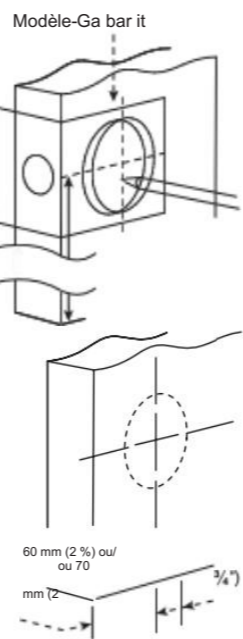
Vous avez des questions sur les produits ? Vous avez besoin d'assistance technique ?
N'hésitez pas à nous contacter :

✉ customerservice@vevor.com

Il s'agit des instructions d'origine, veuillez lire attentivement toutes les instructions du manuel avant de l'utiliser. VEVOR se réserve le droit d'interpréter clairement notre manuel d'utilisation. L'apparence du produit sera soumise au produit que vous avez reçu. Veuillez nous excuser, nous ne vous informerons pas à nouveau si il y a des mises à jour technologiques ou logicielles sur notre produit.

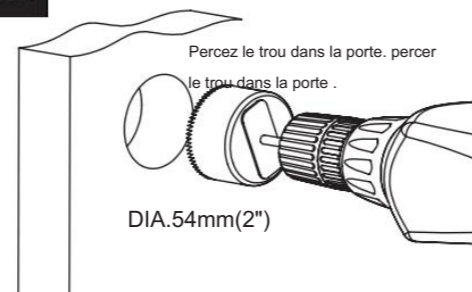
1

Recommandation:
965 mm (38") du sol
Recommandation:
965 mm (38") du sol

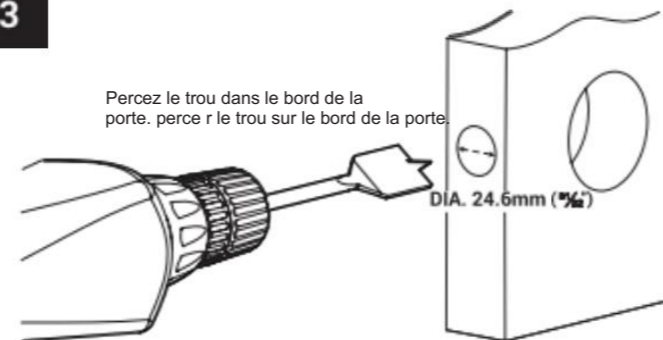


Tracez les trous sur la porte.
Tracer les trous sur la porte.

2

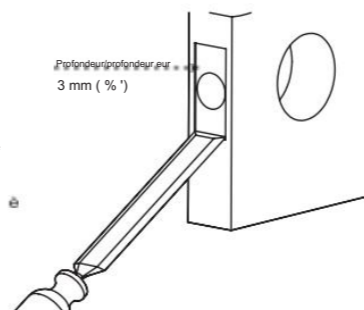


3



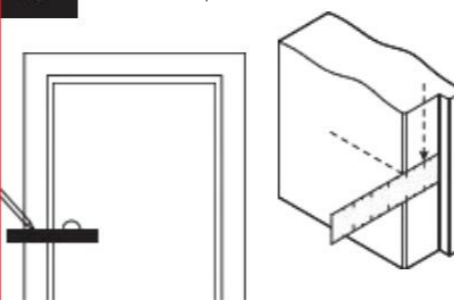
4

couper le trou pour la plaque frontale sur le bord de la porte.
Découper le trou pour la tige sur le bord de la porte.



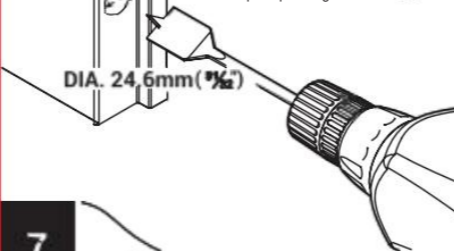
5

Tracez le trou pour la gâche sur le montant de la porte.
Tracer le trou pour la gâche sur le cadre de porte.



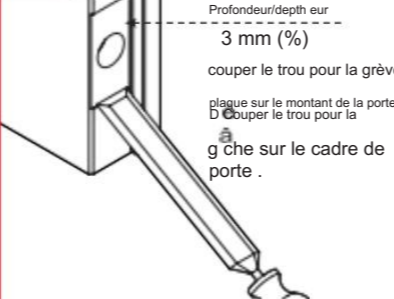
6

Percer le trou dans la porte jambage pour la gâche.
percer le trou dans le cadre de porte pour la gâche.

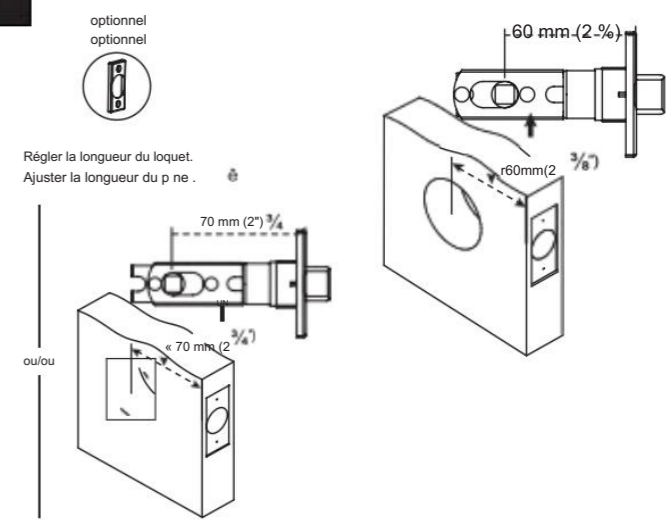


7

Profondeur/depth eur
3 mm (%)
couper le trou pour la grève plaque sur le montant de la porte.
Découper le trou pour la gâche sur le cadre de porte.



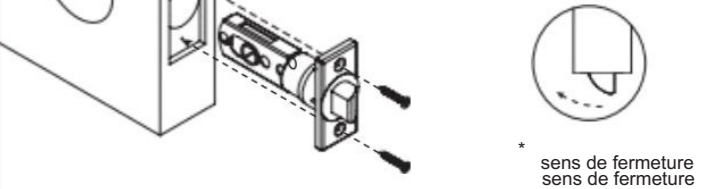
1



2

Installer avec un loquet d'angle * face à dans le sens où la porte se ferme.

Installez avec l'angle du pêne * face à au lit de fermeture de la porte.

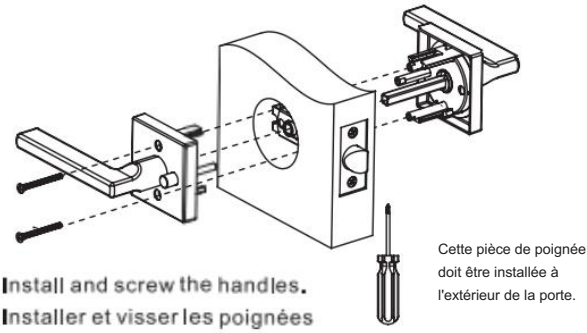


3

Inversez les leviers si nécessaire. dévissez la vis de réglage pour retirer le levier.

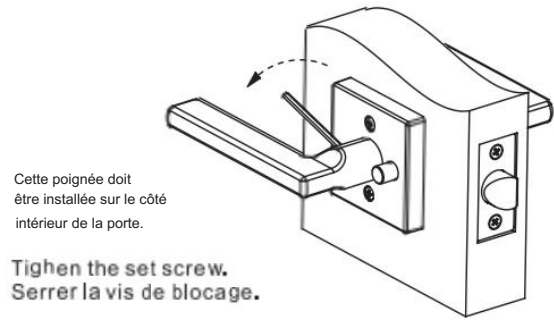
Inverser les leviers si nécessaire. Dévisser la vis de pression pour enlever le levier.

4

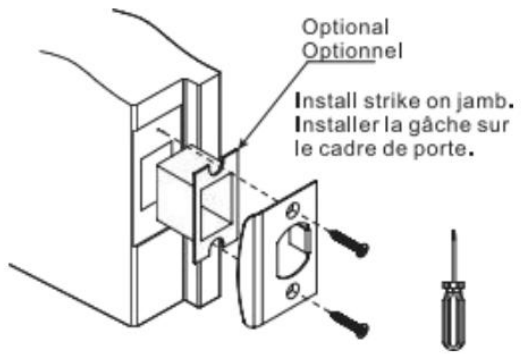


Install and screw the handles.
Installer et visser les poignées

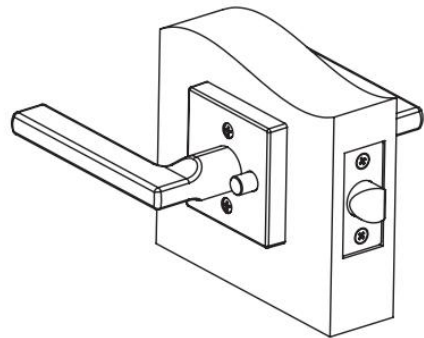
5



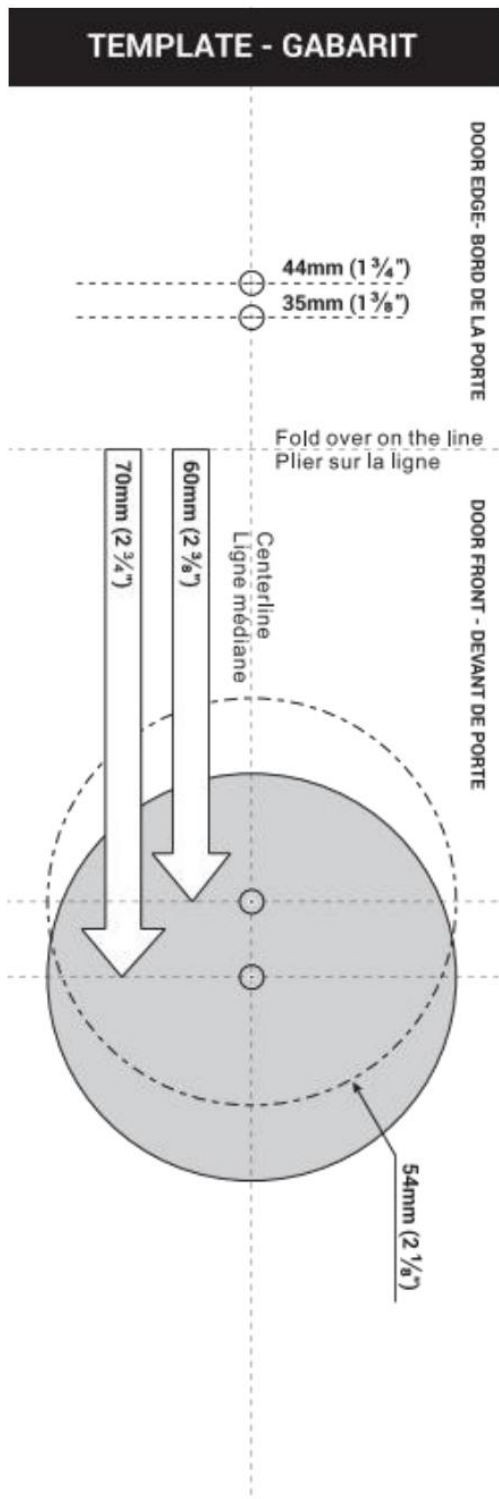
6



7



05



06

Manufacturer: Shanghai muxinmuyeyouxiangongsi
Address: Shuangchenglu 803nong11hao1602A-1609shi, baoshanqu, shanghai 200000 CN.
EC REP: E-CrossStu GmbH
 Mainzer Landstr.69, 60329 Frankfurt am Main.
UK REP: YH CONSULTING LIMITED.
 C/O YH Consulting Limited Office 147, Centurion House, London Road, Staines-upon-Thames, Surrey, TW18 4AX
Imported to AUS: SIHAO PTY LTD.
 1 ROKEVA STREET EASTWOOD NSW 2122 Australia
Imported to USA: Sanven Technology Ltd.
 Suite 250, 9166 Anaheim Place, Rancho Cucamonga, CA 91730

VEVOR®
 TOUGH TOOLS, HALF PRICE

Technical Support and E-Warranty Certificate
www.vevor.com/support

Door Handle lock

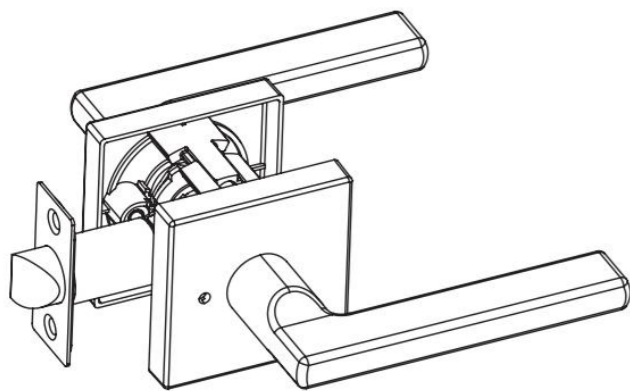
We continue to be committed to provide you tools with competitive price. "Save Half", "Half Price" or any other similar expressions used by us only represents an estimate of savings you might benefit from buying certain tools with us compared to the major top brands and does not necessarily mean to cover all categories of tools offered by us. You are kindly reminded to verify carefully when you are placing an order with us if you are actually saving half in comparison with the top major brands.

VEVOR®
 TOUGH TOOLS, HALF PRICE

Technical Support and E-Warranty Certificate
www.vevor.com/support

Vik R[®]
TOG H NAARV OLS,O HALF PRIJST

KJ2118-BK-ZWART



HULP NODIG? NEEM CONTACT MET ONS OP!

Heeft u vragen over het product? Heeft u technische ondersteuning nodig?
Neem gerust contact met ons op:
✉ klantenservice@vevor.com

Dit zijn de originele instructies. Lees de volledige handleiding zorgvuldig door voordat u het apparaat gebruikt. VEVOR behoudt zich een duidelijke interpretatie van onze gebruikershandleiding voor. Het uiterlijk van het product is afhankelijk van het product dat u hebt ontvangen. vergeef ons dat we u niet opnieuw zullen informeren als er technologische of software-updates voor ons product zijn.

1

Aanbeveling:
965 mm (38") vanaf de vloer
Betreft bevel:
965mm (38") van de zon

Sjabloon-Ga bar het

Trek de gaten op de deur over.
Tracer les trous sur la porte.

60 mm (2%) of/of 70 mm (2%)

2

Boor het gat in de deur. percer le trou dans la porte.

Diameter: 54 mm (2")

3

Boor het gat in de deurrand. perce r le trou sur le bord de la porte.

DIA. 24,6mm (1%)

4

snijd het gat voor de frontplaat op de deurrand.

Diepte/profond eur = 3 mm (1%)

Couper le trou pour la tire sur le bord van de deur.

5

Teken het gat voor de sluitplaat af op de deurpost.
Traceer de trou voor de g die op de deurpost.

6

Boor het gat in de deur deurpost voor de sluitplaat.
door de trou in de kader van de poort voor la g ch.

DIA. 24,6mm (1%)

7

Diepte/profond eur = 3 mm (1%)
snijd het gat voor de slag
Plaatje op deurpost.
Knip de trou voor de g ene op de draagstoel.

1

optioneel
optioneel

Lengte van de grendel aanpassen.
Pas de lengte van je voet aan.

60 mm (2%)
r60mm (2%)
70 mm (2%)
70mm (2%)

of/of

2

Installeer het slot met de hoek * tegenover in de richting waarin de deur sluit.

Installeer met l ' hoek du p ne * gezicht au cot de fermeture de la porte.

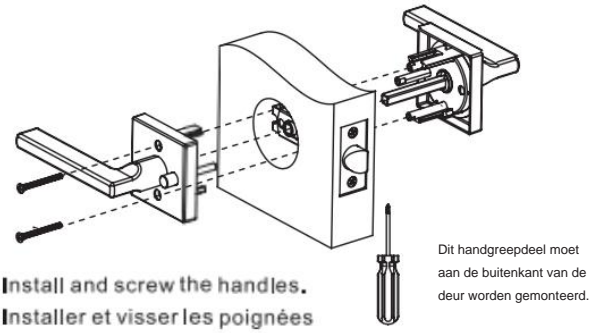
sluingsrichting
gevoel van sluiting

3

Draai de hendels indien nodig om.
Draai de stelschroef los om de hendel te verwijderen.

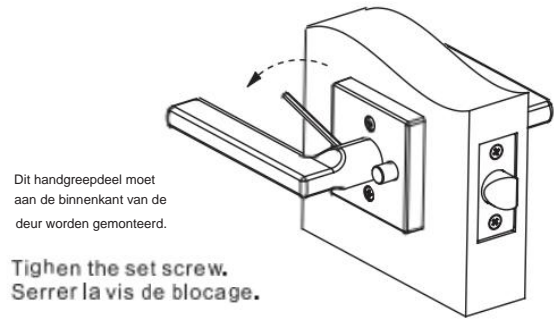
Inverse r les levi ers si n cessai re.
Zie de druk op een hendel le rier.

4



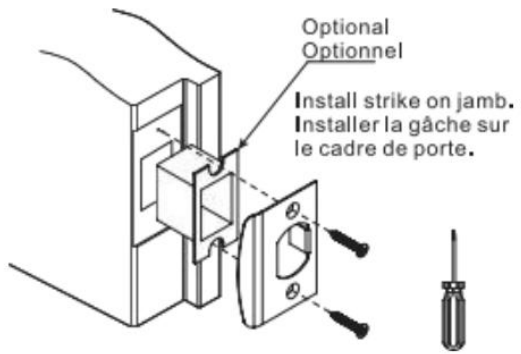
Install and screw the handles.
Installer et visser les poignées

5

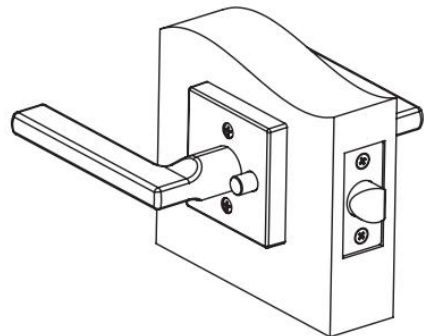


Tighten the set screw.
Serrer la vis de blocage.

6

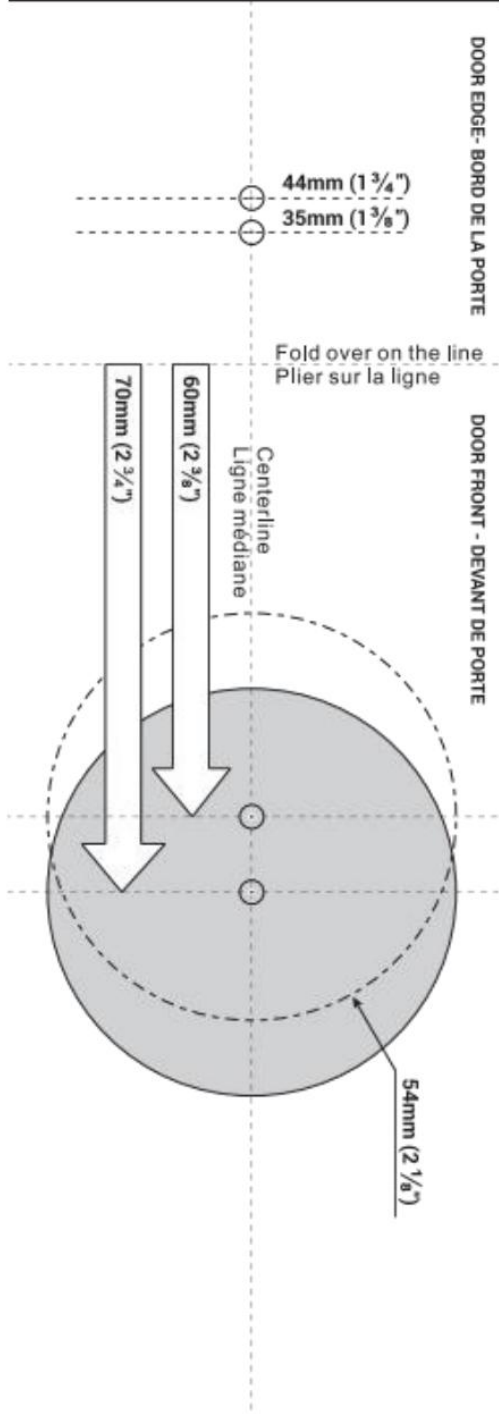


7



05

TEMPLATE - GABARIT



06

Manufacturer: Shanghai muxinmuyeyouxiangongsi
Address: Shuangchenglu 803nong11hao1602A-1609shi, baoshanqu, shanghai 200000 CN.
EC REP: E-CrossStu GmbH
 Mainzer Landstr.69, 60329 Frankfurt am Main.
UK REP: YH CONSULTING LIMITED.
 C/O YH Consulting Limited Office 147, Centurion House, London Road, Staines-upon-Thames, Surrey, TW18 4AX
Imported to AUS: SIHAO PTY LTD.
 1 ROKEVA STREETEASTWOOD NSW 2122 Australia
Imported to USA: Sanven Technology Ltd.
 Suite 250, 9166 Anaheim Place, Rancho Cucamonga, CA 91730

VEVOR®

TOUGH TOOLS, HALF PRICE

Technical Support and E-Warranty Certificate
www.vevor.com/support

Door Handle lock

We continue to be committed to provide you tools with competitive price. "Save Half", "Half Price" or any other similar expressions used by us only represents an estimate of savings you might benefit from buying certain tools with us compared to the major top brands and does not necessarily mean to cover all categories of tools offered by us. You are kindly reminded to verify carefully when you are placing an order with us if you are actually saving half in comparison with the top major brands.

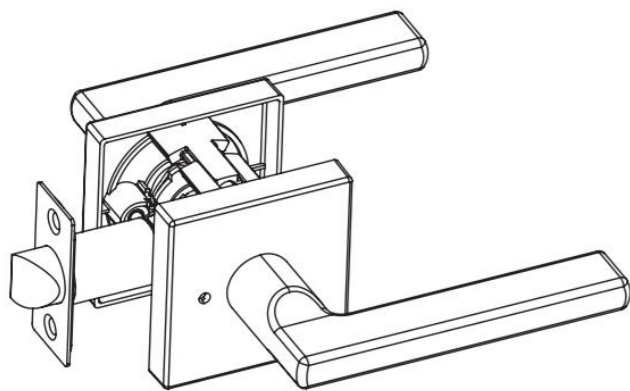
VEVOR®

TOUGH TOOLS, HALF PRICE

Technical Support and E-Warranty Certificate
www.vevor.com/support

VEVOR®
TUGT H TILLV OLS,O HALV PRIS

KJ2118-BK-BLK



BEHÖVER HJÄLP? KONTAKTA OSS!

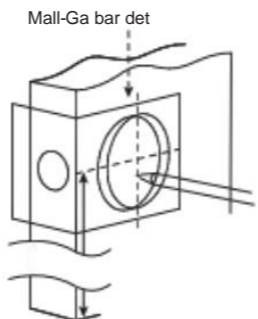
Har du produktfrågor? Behöver du teknisk support?
kontakta oss gärna:

✉ kundtjänst@vevor.com

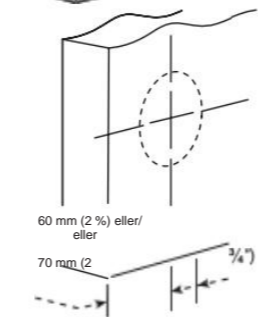
Detta är den ursprungliga instruktionen, läs alla instruktioner noggrant innan du använder den. VEVOR reserverar sig för en tydlig tolkning av vår användarmanual. Utseendet på produkterna är beroende av den produkt du fått. ursäkt oss att vi inte kommer att informera dig igen om det finns någon teknik eller mjukvaruuppdateringar på vår produkt.

1

Rekommendation:
965 mm (38 tum) från golvet
Om kommando:
965 mm (38 tum) du sol



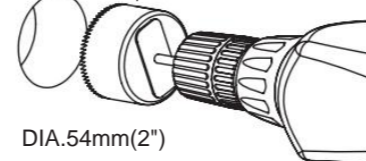
Spåra hälen på dörren.
Tracer les trous sur la porte.



2

Borra hålet i dörren. perce r le trou dans la porte .

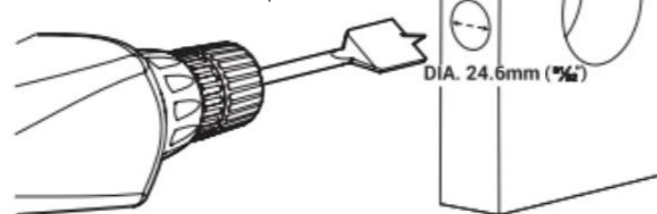
DIA.54mm(2")



3

Borra hålet i dörrkanten. perce r le trou sur le bord de la porte.

DIA. 24.6mm (3/4")

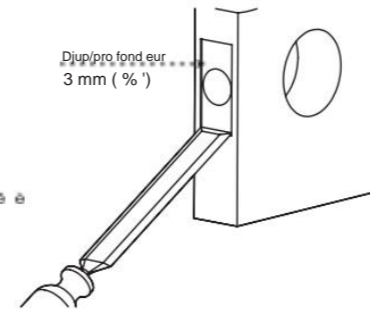


4

skär hålet för frontplattan på dörrkanten.

DiCouper le trou pour la t t i re sur le bord de la porte .

Djup/pro fond eur 3 mm (3/16 ")



5

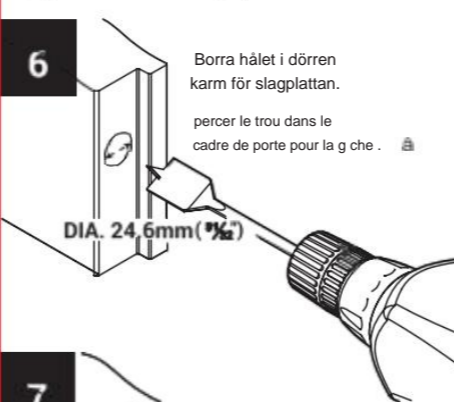
Rita hålet för slutbleck på dörrkarmen. Tracer le trou pour la g che sur le cadre de porte .



6

Borra hålet i dörren karm för slagplattan. perce r le trou dans le cadre de porte pour la g che .

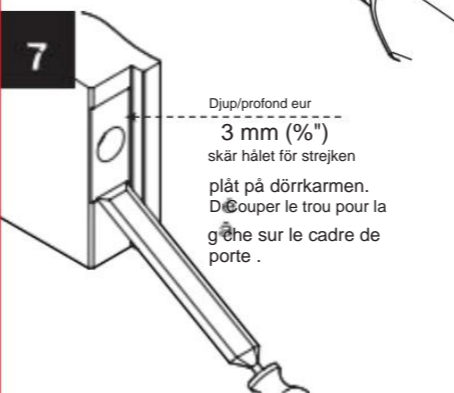
DIA. 24.6mm (3/4")



7

Djup/profond eur 3 mm (3/16 ")

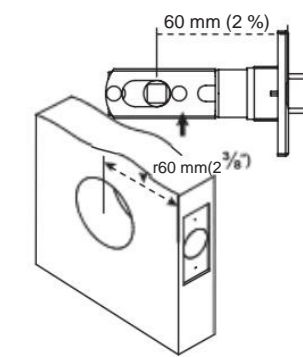
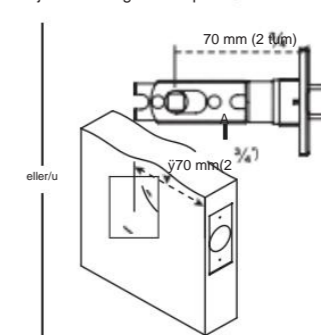
skär hålet för strejken plåt på dörrkarmen. DiCouper le trou pour la g che sur le cadre de porte .



1

valfritt tillval

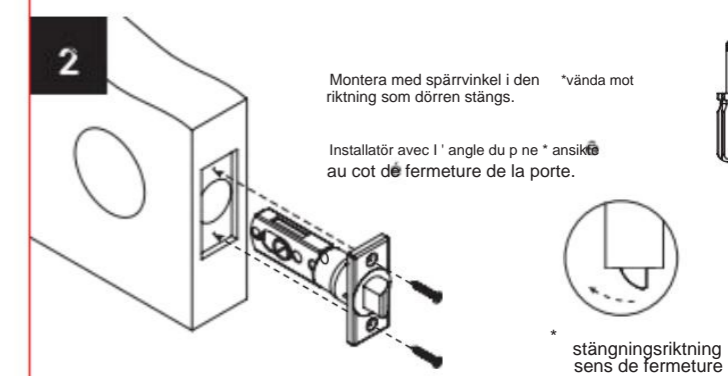
Justera spärrlängden. Ajuster la longueur du p ne



2

Montera med spärrvinkel i den riktning som dörren stängs. *vända mot

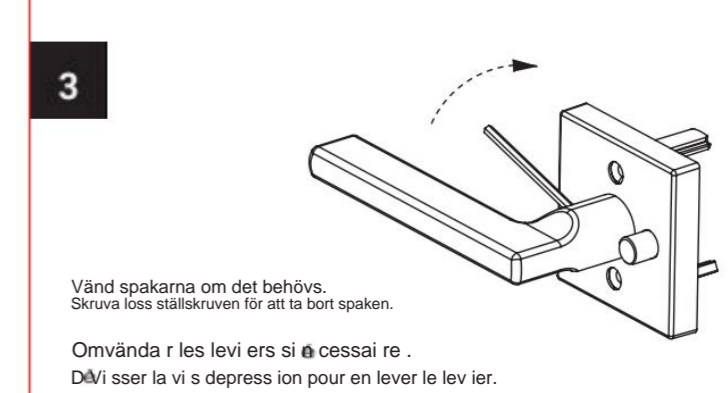
Installatör avec l ' angle du p ne * ansiktet au cot de fermeture de la porte.



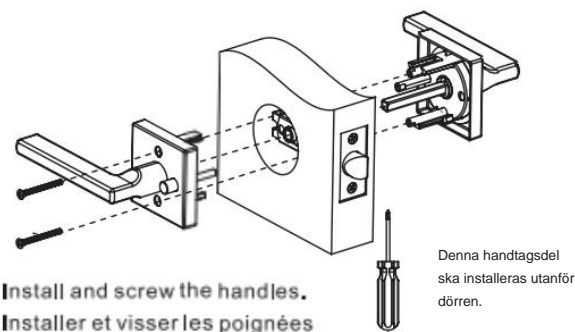
3

Vänd spakarna om det behövs. Skruva loss ställskruven för att ta bort spaken.

Omvänd r les levi ers si cessai re . Di v i sser la v i s depression pour en lever le levier.

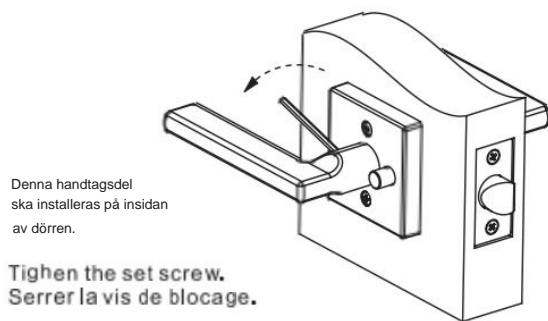


4

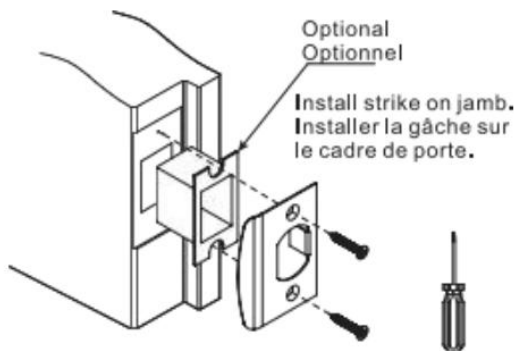


Install and screw the handles.
 Installer et visser les poignées

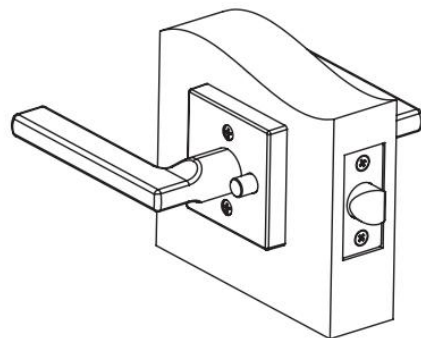
5



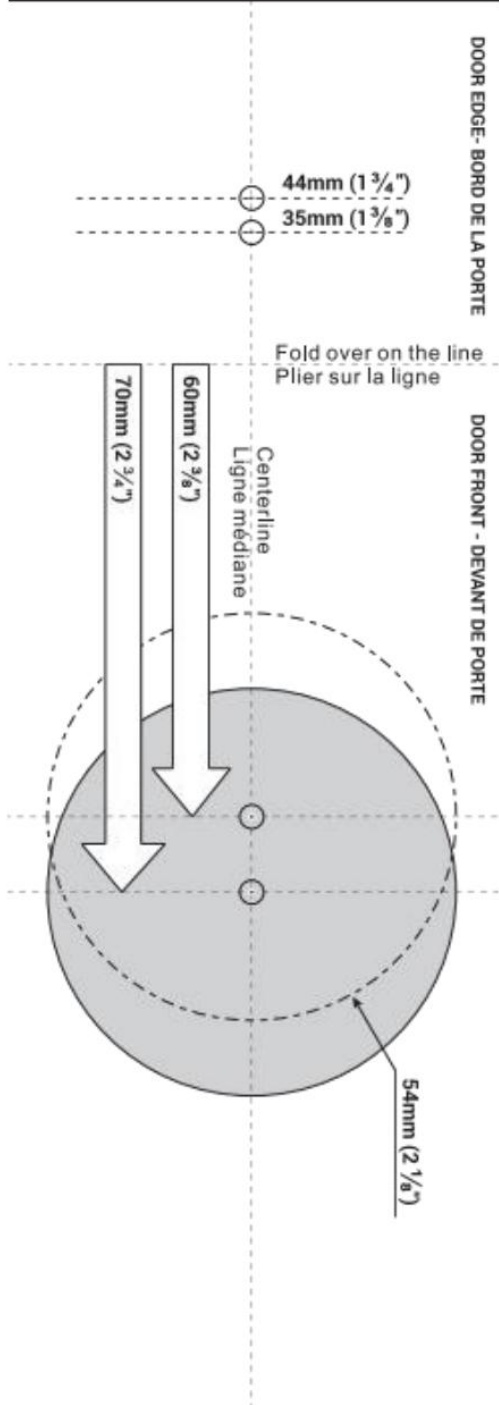
6



7



TEMPLATE - GABARIT



Manufacturer: Shanghai muxinmuyeyouxiangongsi
Address: Shuangchenglu 803nong11hao1602A-1609shi, baoshanqu, shanghai 200000 CN.

EC REP: E-CrossStu GmbH
 Mainzer Landstr.69, 60329 Frankfurt am Main.

UK REP: YH CONSULTING LIMITED.
 C/O YH Consulting Limited Office 147, Centurion House, London Road, Staines-upon-Thames, Surrey, TW18 4AX

Imported to AUS: SIHAO PTY LTD.
 1 ROKEVA STREET EASTWOOD NSW 2122 Australia

Imported to USA: Sanven Technology Ltd.
 Suite 250, 9166 Anaheim Place, Rancho Cucamonga, CA 91730

VEVOR®

TOUGH TOOLS, HALF PRICE

Technical Support and E-Warranty Certificate
www.vevor.com/support

Door Handle lock

We continue to be committed to provide you tools with competitive price. "Save Half", "Half Price" or any other similar expressions used by us only represents an estimate of savings you might benefit from buying certain tools with us compared to the major top brands and does not necessarily mean to cover all categories of tools offered by us. You are kindly reminded to verify carefully when you are placing an order with us if you are actually saving half in comparison with the top major brands.

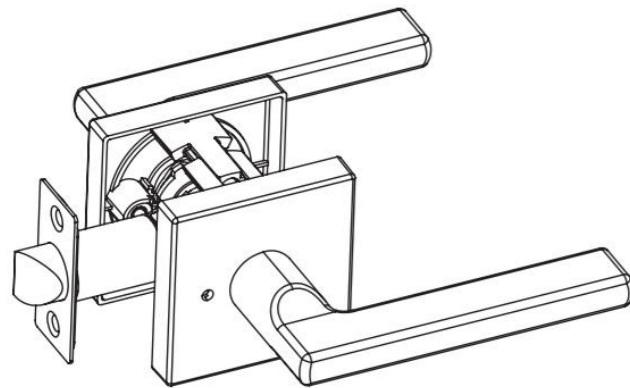
VEVOR®

TOUGH TOOLS, HALF PRICE

Technical Support and E-Warranty Certificate
www.vevor.com/support

V mi R®
 TOGO HA VOLS,O MEDIA PARROZ

KJ2118-BK-BLK



¿NECESITA AYUDA? ¡CONTÁCTENOS!

¿Tiene preguntas sobre el producto? ¿Necesita asistencia técnica?
 No dude en contactarnos:

✉ servicioalcliente@vevor.com

Estas son las instrucciones originales, lea atentamente todas las instrucciones del manual antes de operar.
 VEVOR se reserva la interpretación clara de nuestro manual de usuario. La apariencia del producto estará sujeta al producto que usted recibió. Por favor, permóntenos por no informarle nuevamente si

¿Hay alguna actualización tecnológica o de software en nuestro producto?

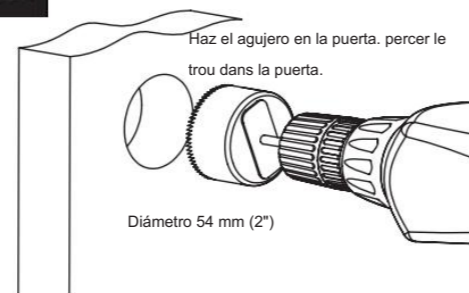
1

Recomendación:
 965 mm (38") desde el suelo
Recomando:
 965 mm (38") del sol



Traza los agujeros en la puerta.
 Trace los pantalones en la puerta.

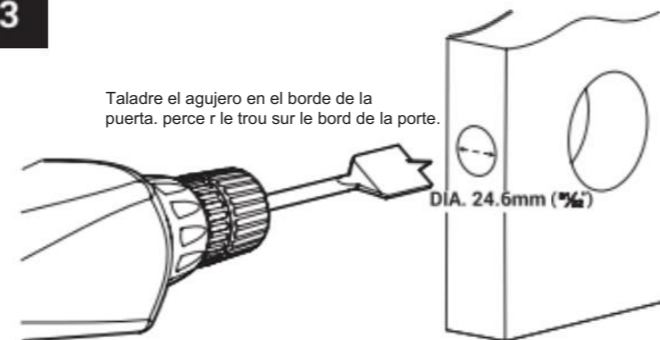
2



Haz el agujero en la puerta. perce r le trou dans la puerta.

Diámetro 54 mm (2")

3



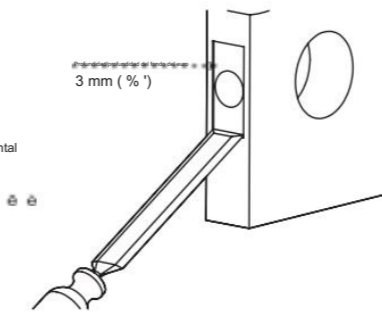
Taladre el agujero en el borde de la puerta. perce r le trou sur le bord de la porte.

DIA. 24.6mm (3/4)

4

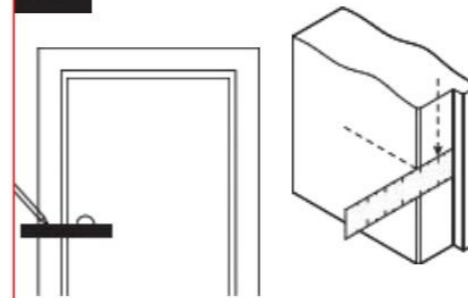
Cortar el agujero para la placa frontal en el borde de la puerta.

Découper le trou pour la tître sur le bord de la puerta.



5

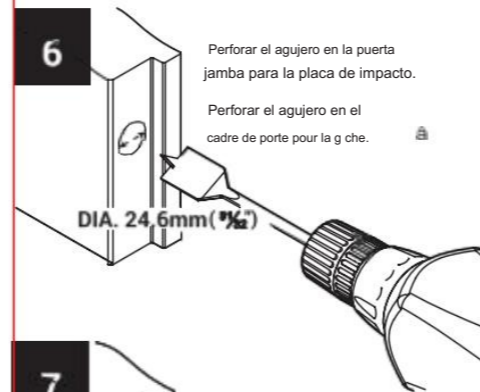
Trace el orificio para la placa de cierre en la jamba de la puerta.
 Trazar el agujero para el gche sobre el marco de la puerta.



6

Perforar el agujero en la puerta jamba para la placa de impacto.

Perforar el agujero en el cadre de porte pour la gche.



DIA. 24.6mm (3/4)

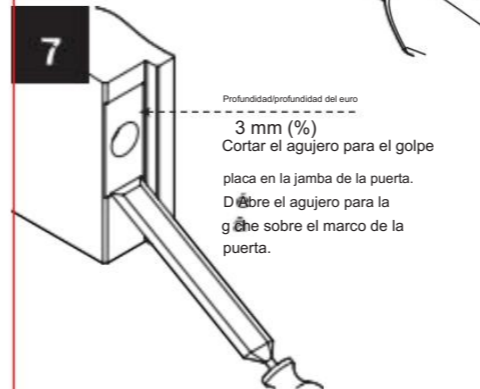
7

Profundidad/profundidad del euro

3 mm (1/8)

Cortar el agujero para el golpe placa en la jamba de la puerta.

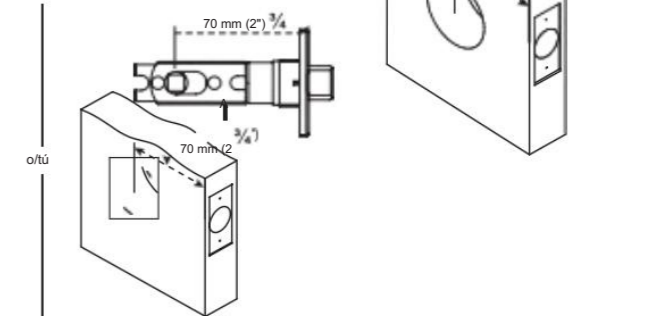
Découper le trou pour la gche sur le cadre de la puerta.



1

opcional
 opcional

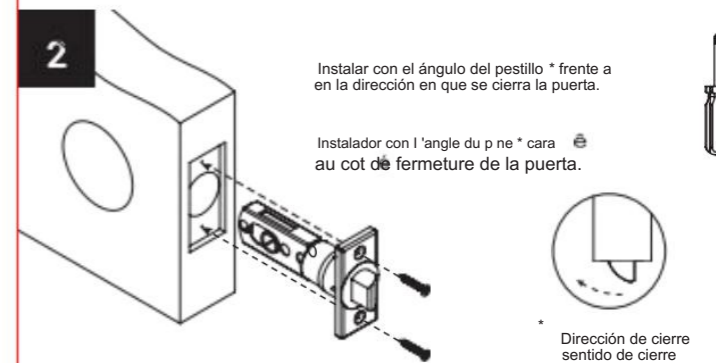
Ajustar la longitud del pestillo.
 Ajustar la longitud del p ne .



2

Instalar con el ángulo del pestillo * frente a en la dirección en que se cierra la puerta.

Instalador con l 'angle du p ne * cara au cot de fermeture de la puerta.



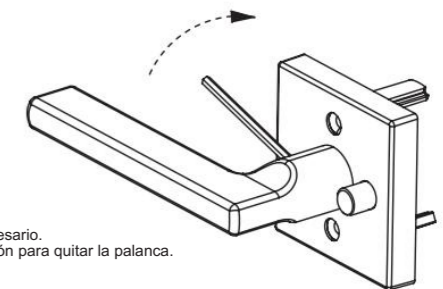
Dirección de cierre sentido de cierre

3

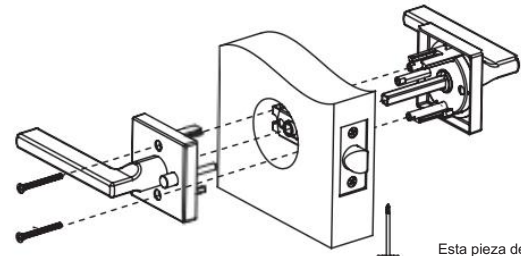
Invierta las palancas si es necesario.
 Desatornille el tornillo de fijación para quitar la palanca.

Inverse r les leviers sin cessai re .

Di vsser la vis de pression pour en palanca le levier.



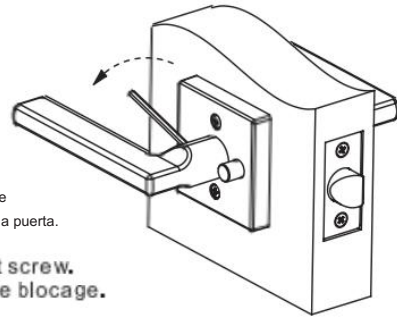
4



Install and screw the handles.
Installer et visser les poignées

Esta pieza de manija debe instalarse en el exterior de la puerta.

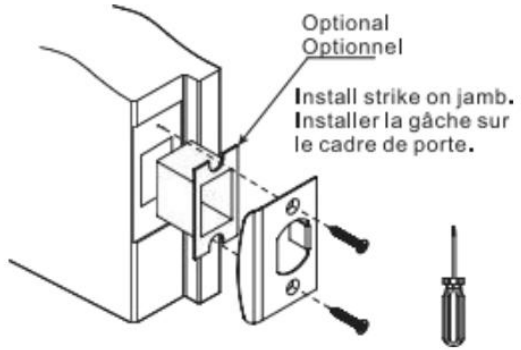
5



Esta pieza de la manija debe instalarse en el lado interior de la puerta.

Tighten the set screw.
Serrer la vis de blocage.

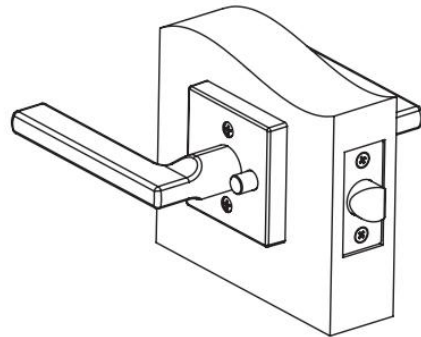
6



Optional
Optionnel

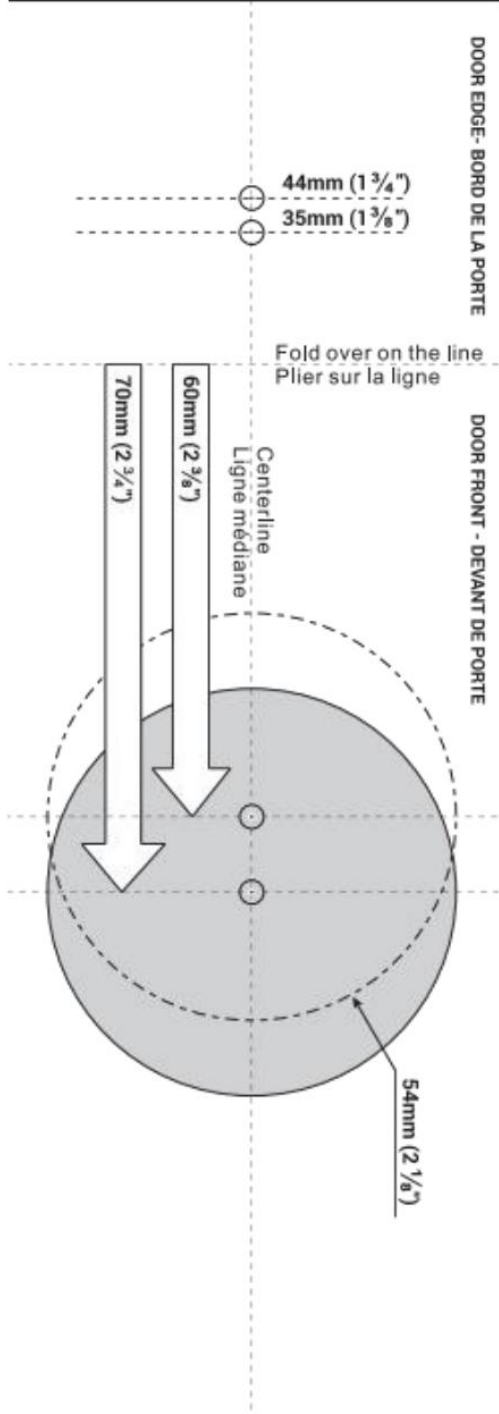
Install strike on jamb.
Installer la gâche sur le cadre de porte.

7



05

TEMPLATE - GABARIT



06

Manufacturer: Shanghai muxinmuyeyouxiangongsi
Address: Shuangchenglu 803nong11hao1602A-1609shi, baoshanqu, shanghai 200000 CN.
EC REP: E-CrossStu GmbH
 Mainzer Landstr.69, 60329 Frankfurt am Main.
UK REP: YH CONSULTING LIMITED.
 C/O YH Consulting Limited Office 147, Centurion House, London Road, Staines-upon-Thames, Surrey, TW18 4AX
Imported to AUS: SIHAO PTY LTD.
 1 ROKEVA STREETEASTWOOD NSW 2122 Australia
Imported to USA: Sanven Technology Ltd.
 Suite 250, 9166 Anaheim Place, Rancho Cucamonga, CA 91730

VEVOR®

TOUGH TOOLS, HALF PRICE

Technical Support and E-Warranty Certificate
www.vevor.com/support

Door Handle lock

We continue to be committed to provide you tools with competitive price. "Save Half", "Half Price" or any other similar expressions used by us only represents an estimate of savings you might benefit from buying certain tools with us compared to the major top brands and does not necessarily mean to cover all categories of tools offered by us. You are kindly reminded to verify carefully when you are placing an order with us if you are actually saving half in comparison with the top major brands.

VEVOR®

TOUGH TOOLS, HALF PRICE

Technical Support and E-Warranty Certificate
www.vevor.com/support