

VEVOR[®]

TOUGH TOOLS, HALF PRICE

Technical Support and E-Warranty Certificate www.vevor.com/support

KEY CABINET

MODEL: YX-K370-48

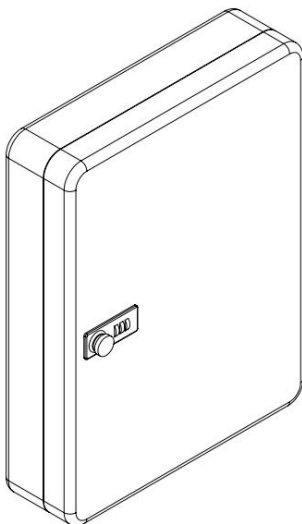
We continue to be committed to provide you tools with competitive price. "Save Half", "Half Price" or any other similar expressions used by us only represents an estimate of savings you might benefit from buying certain tools with us compared to the major top brands and does not necessarily mean to cover all categories of tools offered by us. You are kindly reminded to verify carefully when you are placing an order with us if you are actually Saving Half in comparison with the top major brands.

VEVOR®

TOUGH TOOLS, HALF PRICE

KEY CABINET

MODEL:YX-K370-48



NEED HELP? CONTACT US!

Have product questions? Need technical support? Please feel free to contact us:

Technical Support and E-Warranty Certificate
www.vevor.com/support

This is the original instruction, please read all manual instructions carefully before operating. VEVOR reserves a clear interpretation of our user manual. The appearance of the product shall be subject to the product you received. Please forgive us that we won't inform you again if there are any technology or software updates on our product.

SAFETY INSTRUCTIONS

Thank you very much for choosing this product. Please read all of the instructions before using it. The information will help you achieve the best possible results.

1. ASSEMBLY SAFETY

PLEASE NOTE! Drawings in this manual are for illustration purposes only and in some details may differ from the actual product.

. Assemble only should be according to these instructions. Improper assembly can result in hazards.

. Wear ANSI-approved safety goggles and heavy-duty work gloves during assembly.

. Keep the assembly area clean and well-lit.

. Keep bystanders out of the area during assembly.

. Do not assemble when tired or when under the influence of alcohol, drugs or medication.

. The product capabilities apply to properly and completely assembled products only.

. Assemble on a flat, level, hard and smooth surface capable of safely supporting the key cabinet.

. For additional information regarding the parts listed in the following pages, please refer to the Assembly Diagram of this manual. Unwrap and separate all parts in a clean work area.

2. USAGE SAFETY

ATTENTION! Read all safety warnings and all instructions. Failure to follow the warnings and instructions may result in serious injury or even death. The terms "device" or "product" are used in the warning and instructions to refer to KEY CABINET.

If you are unsure about whether the product is operating correctly or if you find damage, please contact the manufacturer's service centre. Only the

manufacturer's service centre may make repairs to the product. Do not attempt to make repairs yourself! Keep the device away from sources of fire and heat.

3.USE GUIDELINES





The product is intended for storing keys out of reach of unwanted persons - it has a key lock. For better organization it has key hangers and an organizer. CAUTION: Do not store a spare lock key inside the box!

SAVE THESE INSTRUCTIONS

TECHNICAL PARAMETERS

Model	YX-K370-48
Colour	Black
Max number of key hangers	48
Size	370*285*80 mm
N.W.	2.46 kg
G.W.	3 kg
Material	Cold Rolled Steel DC03, 0.7mm
Lock	Three digit combination lock

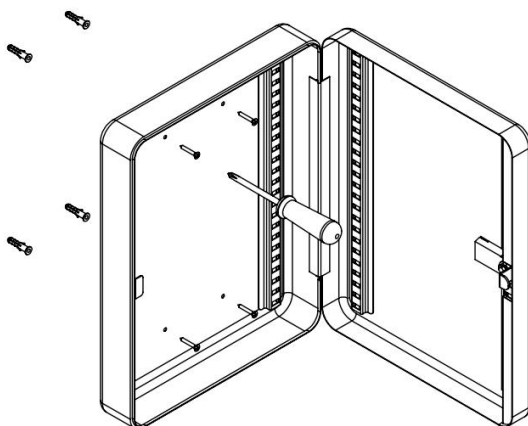
PARTS LIST

English Manual*1	
Hangers segment*6	
Key Hanger*48	
Expansion screw set*4 (M3.5*30)	

ASSEMBLY STEP

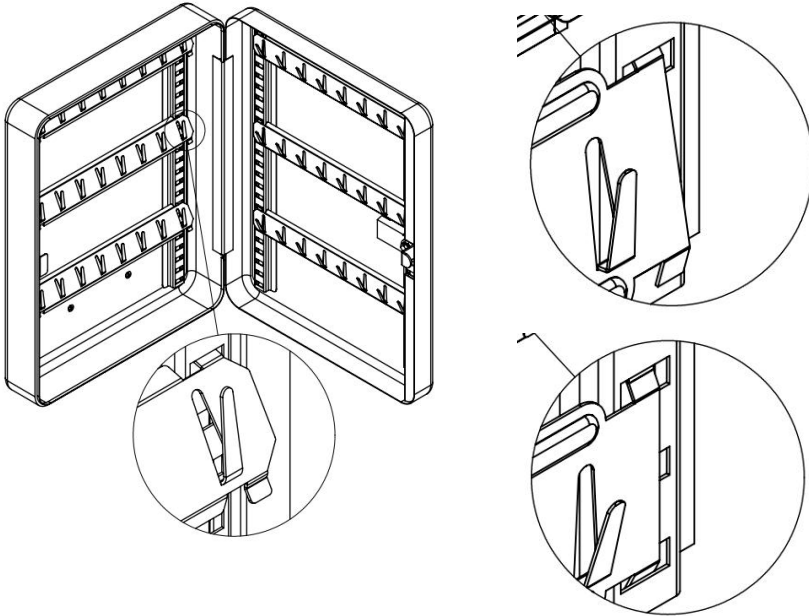
STEP1

Mount the key cabinet to the wall with the expansion screw sets according to the holes drilled in the wall.



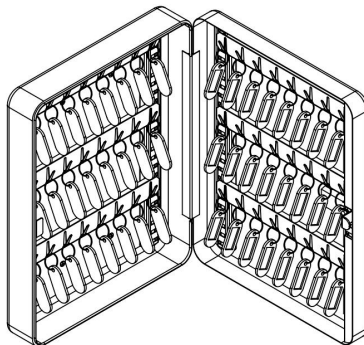
STEP2

Install the Hangers segment on the cabinet. First the long side then the short.



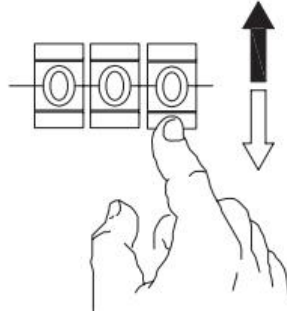
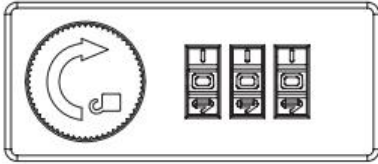
STEP3

Then you can use the cabinet to hang on the keys as below.

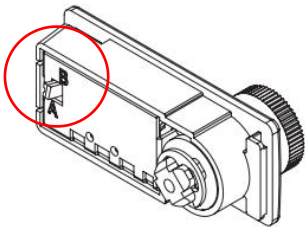


PASSWORD LOCK INSTRUCTION

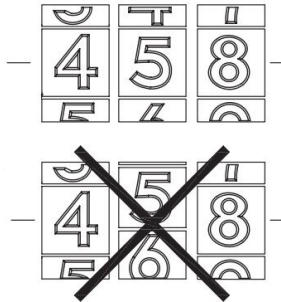
1. Initial password: 000



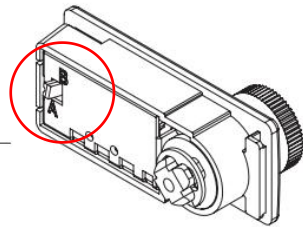
2. How to setup password



Set the above key to
"B"



Change the figures to
set your password



Set the above key to
"A" then it is over.

**Please record the password to avoid forgetting
the password.**

Imported to AUS: SIHAO PTY LTD. 1 ROKEVA STREET EASTWOOD
NSW 2122 Australia

Imported to USA: Sanven Technology Ltd. Suite 250, 9166 Anaheim
Place, Rancho Cucamonga, CA 91730

EC	REP
-----------	------------

E-CrossStu GmbH
Mainzer Landstr.69, 60329 Frankfurt am Main.

UK	REP
-----------	------------

YH CONSULTING LIMITED.
C/O YH Consulting Limited Office 147, Centurion
House, London Road, Staines-upon-Thames, Surrey,
TW18 4AX

VEVOR[®]

TOUGH TOOLS, HALF PRICE

Technical Support and E-Warranty Certificate

www.vevor.com/support

VEVOR[®]

TOUGH TOOLS, HALF PRICE

Technique Certificat d'assistance et de garantie électronique

www.vevor.com/support

ARMOIRE À CLÉS

MODÈLE : YX-K 37 0- 48

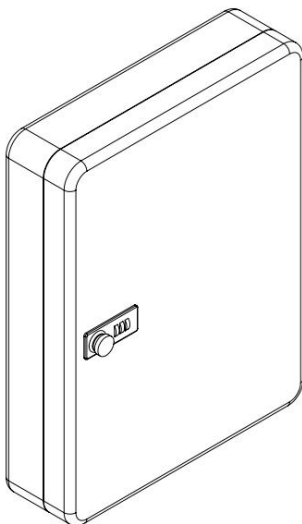
Nous continuons à nous engager à vous fournir des outils à des prix compétitifs. « Économisez la moitié », « Moitié prix » ou toute autre expression similaire utilisée par nous uniquement représente une estimation des économies dont vous pourriez bénéficier en achetant certains outils avec nous par rapport aux grandes marques et ne signifie pas nécessairement couverture toutes les catégories d'outils que nous proposons. Nous vous rappelons de bien vouloir vérifier soigneusement lorsque vous passez une commande chez nous si vous êtes réellement Économie Moitié par rapport aux plus grandes marques.

VEVOR®

TOUGH TOOLS, HALF PRICE

KEY CABINET

MODÈLE : YX-K 37 0- 48



BESOIN D'AIDE? CONTACTEZ-NOUS!

Vous avez des questions sur nos produits ? Vous avez besoin d'assistance technique ? N'hésitez pas à nous contacter :

Assistance technique et certificat de garantie électronique

www.vevor.com/support

Il s'agit de la notice d'utilisation d'origine. Veuillez lire attentivement toutes les instructions du manuel avant de l'utiliser. VEVOR se réserve le droit d'interpréter clairement notre manuel d'utilisation. L'apparence du produit dépend du produit que vous avez reçu. Veuillez nous excuser, nous ne vous informerons plus en cas de mise à jour technologique ou logicielle de notre produit.

SAFETY INSTRUCTIONS

Merci beaucoup d'avoir choisi ce produit . Veuillez lire toutes les instructions avant de l'utiliser. Ces informations vous aideront à obtenir les meilleurs résultats possibles.

2. ASSEMBLÉE SÉCURITÉ

ATTENTION ! Les dessins de ce manuel sont fournis à titre indicatif. à des fins d'illustration uniquement et certains détails peuvent différer du produit réel.

. L'assemblage doit être effectué conformément à ces instructions. Un assemblage incorrect peut entraîner des dangers.
approuvées ANSI et des gants de travail robustes pendant l'assemblage.
montage propre et bien éclairée.
spectateurs hors de la zone pendant le montage.

si vous êtes fatigué ou sous l' influence de l' alcool, de drogues ou de médicaments.

produit s'appliquent uniquement aux produits correctement et complètement assemblés.

. Assembler sur une surface plane, plane, dure et lisse capable de supporter en toute sécurité la clé armoire .

. Pour plus d'informations sur les pièces répertoriées dans les pages suivantes, reportez-vous au schéma d'assemblage de ce manuel.

Déballez et séparez toutes les pièces dans un espace de travail propre.

2. SÉCURITÉ D'UTILISATION

ATTENTION ! Lisez tous les avertissements de sécurité et toutes les instructions. Le non-respect des avertissements et instructions peuvent entraîner des blessures graves, voire la mort.La les termes « appareil » ou « produit » sont utilisés dans l'avertissement instructions de sable à consulter dans l'ARMOIRE À CLÉS.

Si vous n'êtes pas sûr que le produit soit fonctionne correctement ou si vous constatez des dommages, veuillez contactez le centre de service du fabricant. Seul le centre de service du fabricant peut effectuer réparations du produit. N'essayez pas de faire Réparez vous-même ! Gardez l'appareil loin des sources de feu et de chaleur.

3. DIRECTIVES D'UTILISATION


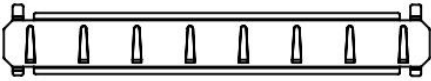


Le produit est destiné à ranger les clés hors de portée des personnes indésirables - il dispose d'une serrure à clé. Pour mieux organisation il dispose de porte-clés et d'un organisateur.ATTENTION : Ne stockez pas de clé de rechange à l'intérieur de la boîte !

CONSERVEZ CES INSTRUCTIONS

TECHNICAL PARAMETERS

Modèle	- K 37 0-48
Couleur	Noir
Nombre maximum de porte-clés	48
Taille	370*285*80 mm
Nord-Ouest	2,46 kg
GW	3 kg
Matériel	Acier laminé à froid DC03, 0,7 mm
Verrouillage	Serrure à combinaison à trois chiffres

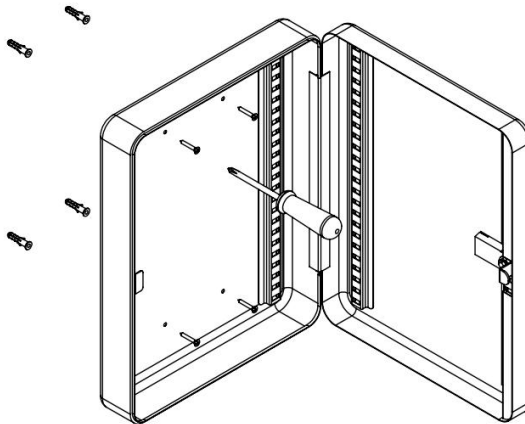
PARTS LIST

Manuel en anglais* 1	
Segment de cintres * 6	
Porte-clés * 48	
Jeu de vis d'expansion*4 (M3.5*30)	

ASSEMBLY STEP

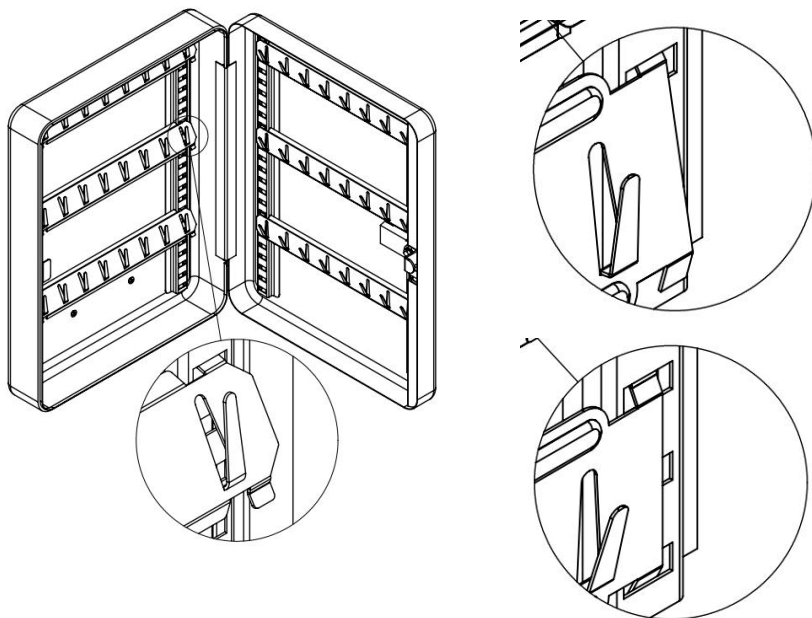
STEP1

Mount the key cabinet to the wall with the expansion screw sets according to the holes drilled in the wall.



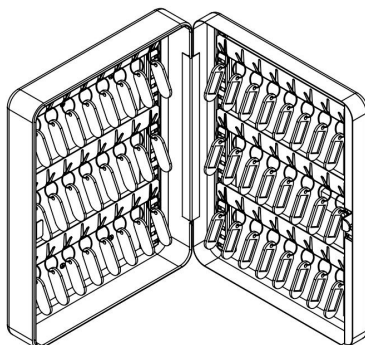
STEP2

Install the Hangers segment on the cabinet. First the long side then the short.



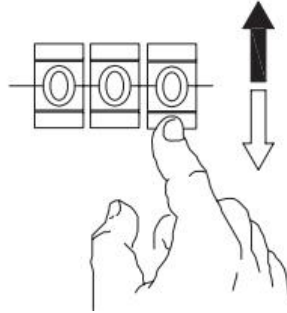
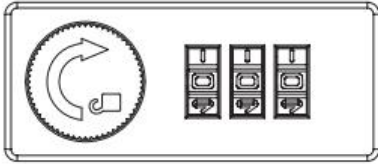
STEP3

Then you can use the cabinet to hang on the keys as below.

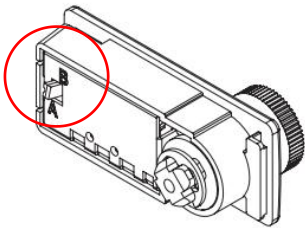


PASSWORD LOCK INSTRUCTION

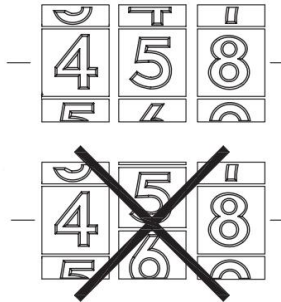
1. Mot de passe initial : 000



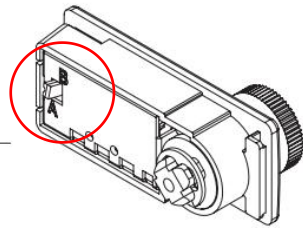
2. Comment configurer un mot de passe



Set the above key to
"B"



Change the figures to
set your password



Set the above key to
"A" then it is over.

**Veillez enregistrer le mot de passe pour éviter
oublier le mot de passe.**

Importé en Australie : SIHAO PTY LTD. 1 ROKEVA

STREETEASTWOOD NSW 2122 Australie

Importé aux États-Unis : Sanven Technology Ltd. Suite 250, 9166

Anaheim Place, Rancho Cucamonga, CA 91730

EC	REP
-----------	------------

E-CrossStu GmbH

Mainzer Landstr.69, 60329 Frankfurt am Main.

UK	REP
-----------	------------

YH CONSULTING LIMITED.

C/O YH Consulting Limited Office 147, Centurion

House, London Road, Staines-upon-Thames, Surrey,

TW18 4AX

VEVOR[®]

TOUGH TOOLS, HALF PRICE

Technique Certificat d'assistance et de garantie électronique

www.vevor.com/support

VEVOR[®]

TOUGH TOOLS, HALF PRICE

Technisch Support und E-Garantie-Zertifikat www.vevor.com/support

SCHLÜSSELSCHRANK

MODELL: YX-K 37 0- 48

Wir sind weiterhin bestrebt, Ihnen Werkzeuge zu wettbewerbsfähigen Preisen anzubieten.

"Sparen Sie die Hälfte", "Halber Preis" oder andere ähnliche Ausdrücke, die wir nur verwenden

stellt eine Schätzung der Einsparungen dar, die Sie durch den Kauf bestimmter Werkzeuge erzielen können

mit uns im Vergleich zu den großen Top-Marken und bedeutet nicht unbedingt, Abdeckung alle von uns angebotenen Werkzeugkategorien. Wir möchten Sie bitten, zu überprüfen sorgfältig

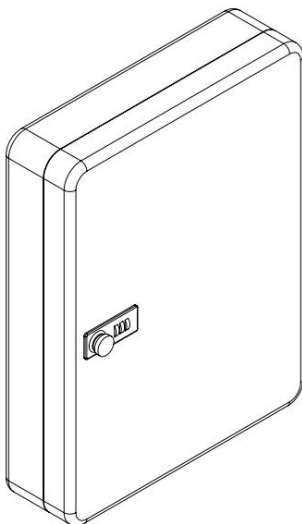
wenn Sie bei uns eine Bestellung aufgeben, wenn Sie tatsächlich Speichern Hälfte im Vergleich mit den Top-Großmarken.

VEVOR®

TOUGH TOOLS, HALF PRICE

KEY CABINET

MODELL: YX-K 37 0- 48



Brauchen Sie Hilfe? Kontaktieren Sie uns!

Sie haben Fragen zu unseren Produkten? Sie benötigen technischen Support? Dann kontaktieren Sie uns gerne:

Technischer Support und E-Garantie-Zertifikat

www.vevor.com/support

Dies ist die Originalanleitung. Bitte lesen Sie alle Anweisungen sorgfältig durch, bevor Sie das Gerät in Betrieb nehmen. VEVOR behält sich eine klare Auslegung unserer Bedienungsanleitung vor. Das Erscheinungsbild des Produkts richtet sich nach dem Produkt, das Sie erhalten haben. Bitte verzeihen Sie uns, dass wir Sie nicht erneut informieren, wenn es Technologie- oder Software-Updates für unser Produkt gibt .

SAFETY INSTRUCTIONS

Vielen Dank, dass Sie sich für dieses Produkt entschieden haben . Bitte lesen Sie vor der Anwendung alle Hinweise sorgfältig durch. Die Informationen helfen Ihnen, optimale Ergebnisse zu erzielen.

3. MONTAGE SICHERHEIT

BITTE BEACHTEN! Die Zeichnungen in diesem Handbuch dienen dienen lediglich Illustrationszwecken und können in einigen vom tatsächlichen Produkt abweichen.

- . Die Montage sollte nur gemäß dieser Anleitung erfolgen. Eine unsachgemäße Montage kann zu Gefahren führen.
- . Tragen Sie während der Montage eine ANSI-geprüfte Schutzbrille und robuste Arbeitshandschuhe.
- . Halten Sie den Versammlungsbereich sauber und gut beleuchtet.
- . Halten Sie während der Montage unbeteiligte Personen vom Versammlungsbereich fern.
- . Nicht montieren, wenn Sie müde sind oder unter dem Einfluss von Alkohol, Drogen oder Medikamenten stehen.
- . Die Produktfunktionen gelten nur für ordnungsgemäß und vollständig montierte Produkte.
- . Auf einer flachen, ebenen, harten und glatten Oberfläche montieren, auf der der Schlüssel sicher gelagert werden kann. Schrank .
- . Weitere Informationen zu den auf den folgenden Seiten aufgeführten Teilen finden Sie im Montagediagramm dieses Handbuchs. Packen Sie alle Teile in einem sauberen Arbeitsbereich aus und trennen Sie sie.

2. SICHERHEIT BEI DER VERWENDUNG

ACHTUNG! Lesen Sie alle Sicherheitshinweise und alle Die Nichtbeachtung der Warnhinweise und Anweisungen können schwere Verletzungen oder sogar den Tod zur Folge haben. Tod.Der Begriffe wie „Gerät“ oder „Produkt“ werden in der Warnung verwendet

Sandanweisungen beziehen sich auf SCHLÜSSELSCHRANK.

Wenn Sie sich nicht sicher sind, ob das Produkt Sollten Sie Schäden feststellen, wenden Sie sich bitte an wenden Sie sich an den Kundendienst des Herstellers. Nur der Kundendienst des Herstellers darf Reparaturen am Produkt. Versuchen Sie nicht, Reparaturen selbst durchführen! Halten Sie das Gerät von Feuer- und Hitzequellen fern.

3. NUTZUNGSRICHTLINIEN


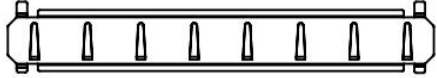


Das Produkt ist für die Aufbewahrung von Schlüsseln außerhalb der Reichweite vorgesehen von unerwünschten Personen - es verfügt über eine Schlüsselsperre. Für eine bessere Zur Organisation verfügt es über Schlüsselhänger und einen Organizer. ACHTUNG: Bewahren Sie keinen Ersatzschlüssel für das Schloss in der Box auf!

BEWAHREN SIE DIESE ANWEISUNGEN AUF

TECHNICAL PARAMETERS

Modell	YX-K 37 0- 48
Farbe	Schwarz
Maximale Anzahl an Schlüsselanhängern	48
Größe	370*285*80 mm
NW	2,46 kg
GW	3 kg
Material	Kaltgewalzter Stahl DC03, 0,7 mm
Sperren	Dreistelliges Zahlenschloss

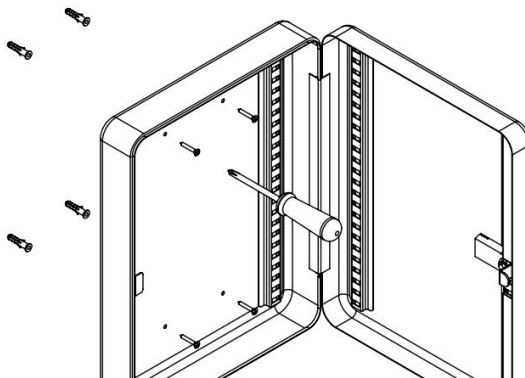
PARTS LIST

Englisches Handbuch* 1	
Kleiderbügelsegment * 6	
Schlüsselanhänger * 48	
Dehnschraubensatz * 4 (M3,5*30)	

ASSEMBLY STEP

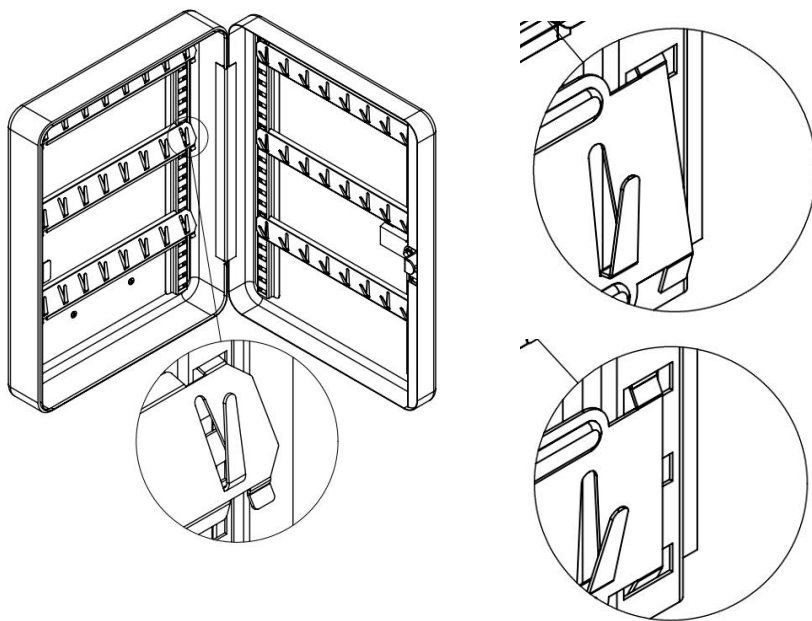
STEP1

Mount the key cabinet to the wall with the expansion screw sets according to the holes drilled in the wall.



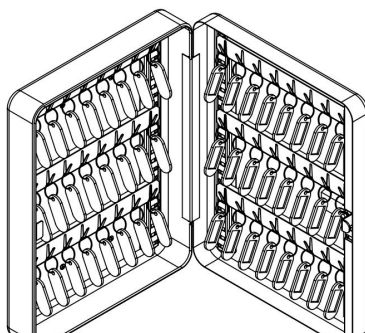
STEP2

Install the Hangers segment on the cabinet. First the long side then the short.



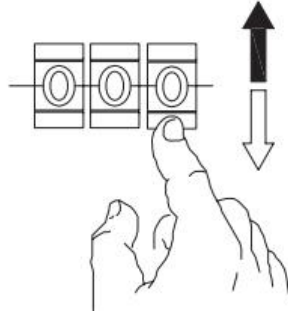
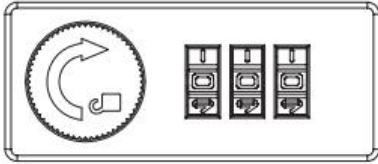
STEP3

Then you can use the cabinet to hang on the keys as below.

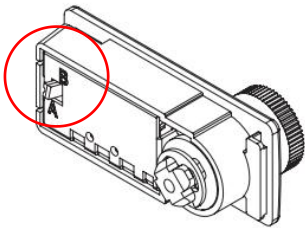


PASSWORD LOCK INSTRUCTION

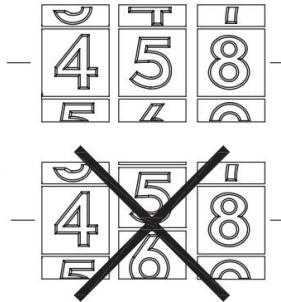
1. Anfangspasswort: 000



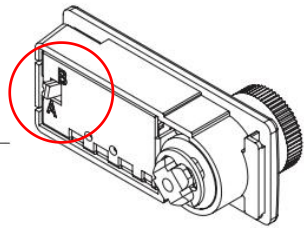
2. So richten Sie ein Passwort ein



Set the above key to
"B"



Change the figures to
set your password



Set the above key to
"A" then it is over.

**Bitte notieren Sie sich die Passwort für
vermeiden vergessen die Passwort.**

Nach AUS importiert: SIHAO PTY LTD. 1 ROKEVA

STREETEASTWOOD NSW 2122 Australien

Importiert in die USA: Sanven Technology Ltd. Suite 250, 9166 Anaheim
Place, Rancho Cucamonga, CA 91730



E-CrossStu GmbH

Mainzer Landstr.69, 60329 Frankfurt am Main.



YH CONSULTING LIMITED.

C/O YH Consulting Limited Office 147, Centurion
House, London Road, Staines-upon-Thames, Surrey,
TW18 4AX

VEVOR[®]

TOUGH TOOLS, HALF PRICE

Technisch Support und E-Garantie-Zertifikat

www.vevor.com/support

VEVOR[®]

TOUGH TOOLS, HALF PRICE

Tecnico Supporto e certificato di garanzia elettronica www.vevor.com/support

ARMADIETTO PORTACHIAVI

MODELLO:YX-K 37 0- 48

Continuiamo a impegnarci per fornirvi strumenti a prezzi competitivi.

"Risparmia la metà", "Metà prezzo" o altre espressioni simili utilizzate solo da noi rappresenta una stima dei risparmi che potresti ottenere acquistando determinati strumenti con noi rispetto ai principali marchi top e non significa necessariamente copertina tutte le categorie di strumenti da noi offerti. Ti ricordiamo cortesemente di verificare accuratamente

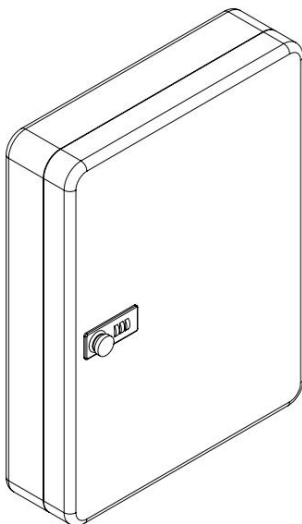
quando effettui un ordine con noi se sei effettivamente Risparmio
Metà rispetto ai marchi più importanti.

VEVOR®

TOUGH TOOLS, HALF PRICE

KEY CABINET

MODELLO: YX-K 37 0- 48



HAI BISOGNO DI AIUTO? CONTATTACI!

Hai domande sui prodotti? Hai bisogno di supporto tecnico? Non esitare a contattarci:

Supporto tecnico e certificato di garanzia elettronica

www.vevor.com/support

Questa è l'istruzione originale, si prega di leggere attentamente tutte le istruzioni del manuale prima di utilizzare. VEVOR si riserva una chiara interpretazione del nostro manuale utente. L'aspetto del prodotto sarà soggetto al prodotto ricevuto. Vi preghiamo di perdonarci se non vi informeremo di nuovo se ci sono aggiornamenti tecnologici o software sul nostro prodotto.

SAFETY INSTRUCTIONS

Grazie mille per aver scelto questo prodotto . Si prega di leggere tutte le istruzioni prima di utilizzarlo. Le informazioni ti aiuteranno a ottenere i migliori risultati possibili.

4. UN'ASSEMBLEA SICUREZZA

NOTA BENE! I disegni in questo manuale sono per solo a scopo illustrativo e in alcuni dettagli può differiscono dal prodotto reale.

. Il montaggio deve essere eseguito solo secondo queste istruzioni. Un montaggio improprio può causare pericoli.

, indossare occhiali di sicurezza omologati ANSI e guanti da lavoro resistenti.

Mantenere l'area di assemblaggio pulita e ben illuminata .

. Tenere gli astanti fuori dall'area durante l'assemblea.

Non riunirsi quando si è stanchi o sotto l'effetto di alcol, droghe o medicinali .

prodotto si applicano solo ai prodotti correttamente e completamente assemblati.

. Montare su una superficie piana, livellata, dura e liscia in grado di sostenere in modo sicuro la chiave mobiletto .

Per ulteriori informazioni sulle parti elencate nelle pagine seguenti, fare riferimento allo schema di montaggio di questo manuale. Disimballare e separare tutte le parti in un'area di lavoro pulita.

2. SICUREZZA D'USO

ATTENZIONE! Leggere tutte le avvertenze di sicurezza e tutte le istruzioni. La mancata osservanza delle avvertenze e le istruzioni possono causare gravi lesioni o addirittura morte. La i termini "dispositivo" o "prodotto" sono utilizzati nell'avviso istruzioni per fare riferimento all'ARMADIETTO PORTACHIAVI.

Se non sei sicuro che il prodotto sia funziona correttamente o se si

riscontrano danni, si prega di contattare il centro di assistenza del produttore. Solo il centro di assistenza del produttore può effettuare riparazioni al prodotto. Non tentare di effettuare ripara da solo! Tenere il dispositivo lontano da fonti di fuoco e calore.

3. LINEE GUIDA PER L'USO





Il prodotto è destinato a riporre le chiavi fuori dalla portata dei bambini di persone indesiderate - ha una serratura a chiave. Per una migliore organizzazione dotata di ganci per chiavi e un organizer. ATTENZIONE: non conservare una chiave di riserva all'interno della scatola!

SALVA QUESTE ISTRUZIONI

TECHNICAL PARAMETERS

Modello	YX-K 37 0- 48
Colore	Nero
Numero massimo di ganci portachiavi	48
Misurare	370*285*80 millimetri
Nord-Ovest	2,46 kg
GW	3kg
Materiale	Acciaio laminato a freddo DC03, 0,7 mm
Serratura	Lucchetto a combinazione a tre cifre

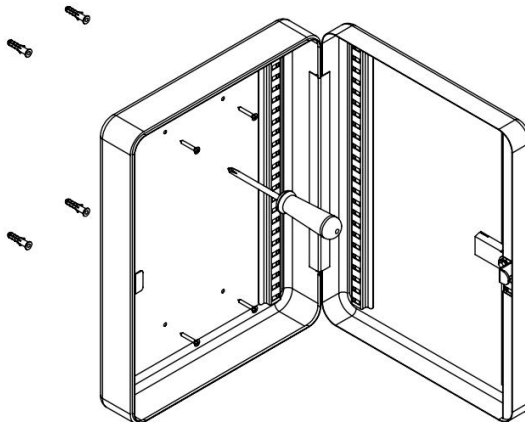
PARTS LIST

Manuale inglese* 1	
Segmento appendini * 6	
Portachiavi * 48	
Set di viti di espansione*4 (M3.5*30)	

ASSEMBLY STEP

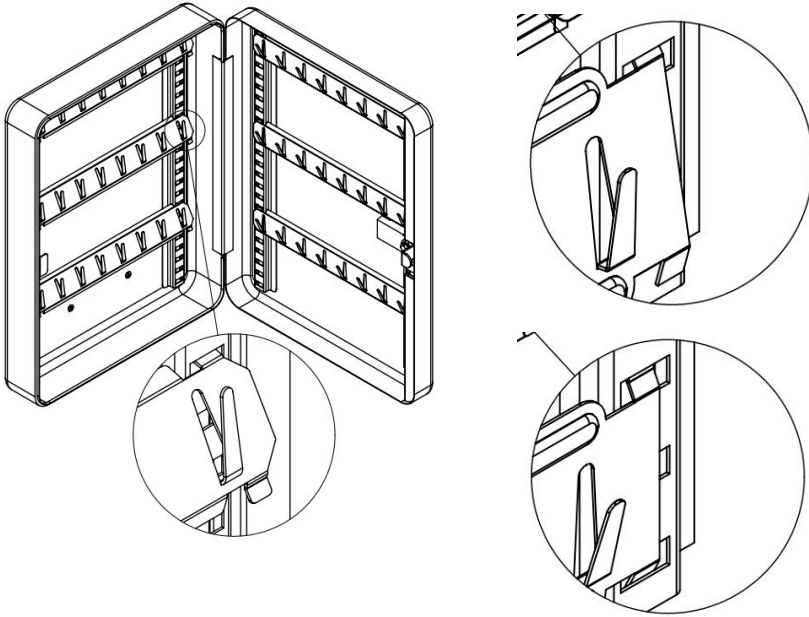
STEP1

Mount the key cabinet to the wall with the expansion screw sets according to the holes drilled in the wall.



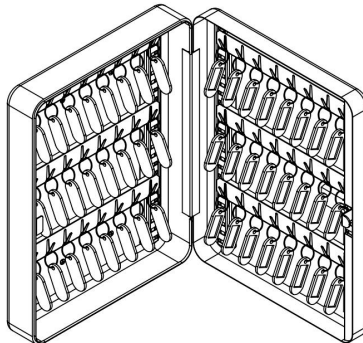
STEP2

Install the Hangers segment on the cabinet. First the long side then the short.



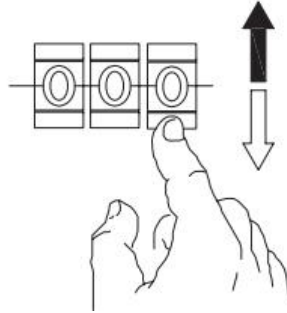
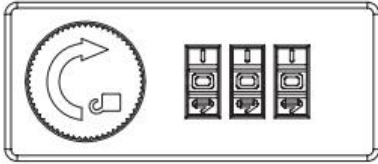
STEP3

Then you can use the cabinet to hang on the keys as below.

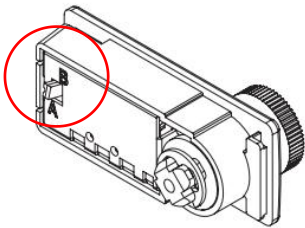


PASSWORD LOCK INSTRUCTION

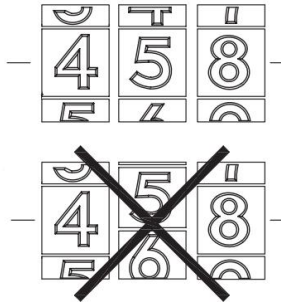
1. Password iniziale: 000



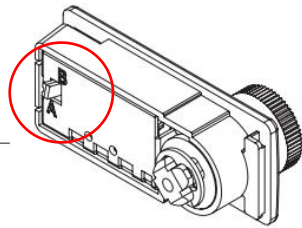
2. Come impostare la password



Set the above key to
"B"



Change the figures to
set your password



Set the above key to
"A" then it is over.

Per favore, registra il parola d'ordine per Evitare dimenticando il password.

Importato in AUS: SIHAO PTY LTD. 1 ROKEVA STREET EASTWOOD
NSW 2122 Australia

Importato negli USA: Sanven Technology Ltd. Suite 250, 9166 Anaheim
Place, Rancho Cucamonga, CA 91730

EC	REP
-----------	------------

E-CrossStu GmbH
Mainzer Landstr.69, 60329 Frankfurt am Main.

UK	REP
-----------	------------

YH CONSULTING LIMITED.
C/O YH Consulting Limited Office 147, Centurion
House, London Road, Staines-upon-Thames, Surrey,
TW18 4AX

VEVOR[®]

TOUGH TOOLS, HALF PRICE

Tecnico Supporto e certificato di garanzia elettronica

www.vevor.com/support

VEVOR[®]

TOUGH TOOLS, HALF PRICE

Técnico Soporte y certificado de garantía electrónica www.vevor.com/support

GABINETE DE LLAVES

MODELO: YX-K 37 0- 48

Seguimos comprometidos a brindarle herramientas a precios competitivos. "Ahorra la mitad", "mitad de precio" o cualquier otra expresión similar utilizada únicamente por nosotros

Representa una estimación de los ahorros que podría obtener al comprar ciertas herramientas.

con nosotros en comparación con las principales marcas líderes y no significa necesariamente cubrir

Todas las categorías de herramientas que ofrecemos. Le recordamos que debe verificar con cuidado

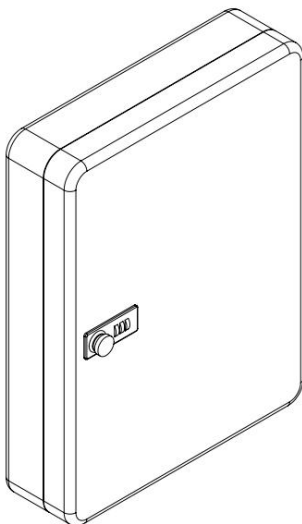
Cuando realiza un pedido con nosotros, si realmente está Ahorro Medio en comparación con las principales marcas líderes.

VEVOR®

TOUGH TOOLS, HALF PRICE

KEY CABINET

MODELO: YX-K 37 0- 48



¿NECESITA AYUDA? ¡CONTÁCTENOS!

¿Tiene preguntas sobre el producto? ¿Necesita asistencia técnica? No dude en ponerse en contacto con nosotros:

Soporte técnico y certificado de garantía electrónica

www.vevor.com/support

Estas son las instrucciones originales, lea atentamente todas las instrucciones del manual antes de utilizar el producto. VEVOR se reserva una interpretación clara de nuestro manual de usuario. La apariencia del producto estará sujeta al producto que recibió. Perdónenos por no informarle nuevamente si hay actualizaciones de tecnología o software en nuestro producto.

SAFETY INSTRUCTIONS

Muchas gracias por elegir este producto . Lea todas las instrucciones antes de usarlo. La información le ayudará a lograr los mejores resultados posibles.

5. ASAMBLEA SEGURIDAD

¡**ATENCIÓN!** Los dibujos de este manual son para Sólo con fines ilustrativos y en algunos detalles puede difieren del producto real.

El montaje debe realizarse únicamente de acuerdo con estas instrucciones. Un montaje inadecuado puede ocasionar riesgos.

ANSI y guantes de trabajo resistentes durante el montaje.

Mantenga el área de reunión limpia y bien iluminada .

Mantenga a los transeúntes fuera del área durante el montaje.

No se reúna cuando esté cansado o bajo la influencia del alcohol, drogas o medicamentos .

Las capacidades del producto se aplican únicamente a productos ensamblados de forma correcta y completa .

. Ensamble sobre una superficie plana, nivelada, dura y lisa capaz de soportar de forma segura la llave. gabinete .

Para obtener información adicional sobre las piezas que se enumeran en las páginas siguientes, consulte el diagrama de ensamblaje de este manual. Desembale y separe todas las piezas en un área de trabajo limpia .

2. SEGURIDAD EN EL USO

¡**ATENCIÓN!** Lea todas las advertencias de seguridad y todas las instrucciones. No seguir las advertencias y instrucciones pueden provocar lesiones graves o incluso La muerte.La En la advertencia se utilizan los términos "dispositivo" o "producto". Instrucciones de arena para consultar GABINETE DE LLAVES.

Si no está seguro de si el producto es funcionando correctamente o si

encuentra algún daño, por favor Póngase en contacto con el centro de servicio del fabricante. Sólo el centro de servicio del fabricante puede realizar Reparaciones del producto. No intente hacer reparaciones. ¡Repárelo usted mismo! Mantenga el dispositivo alejado de fuentes de fuego y calor.

3. NORMAS DE USO





El producto está diseñado para guardar llaves fuera del alcance. de personas no deseadas - tiene cerradura con llave. Para mejor organización cuenta con colgadores para llaves y un organizador. PRECAUCIÓN: ¡No guarde una llave de repuesto dentro de la caja!

GUARDE ESTAS INSTRUCCIONES

TECHNICAL PARAMETERS

Modelo	YX - K370-48
Color	Negro
Número máximo de colgadores de llaves	48
Tamaño	370*285*80 milímetros
peso	2,46 kilogramos
GW	3 kilos
Material	Acero laminado en frío DC03, 0,7 mm
Cerrar	Cerradura de combinación de tres dígitos

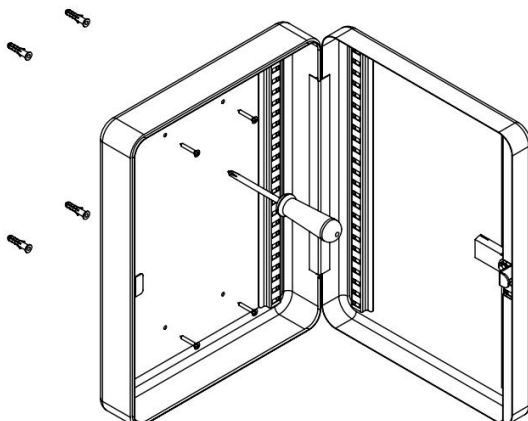
PARTS LIST

Manual en inglés* 1	
Segmento de perchas * 6	
Colgador de llaves * 48	
Juego de tornillos de expansión*4 (M3,5*30)	

ASSEMBLY STEP

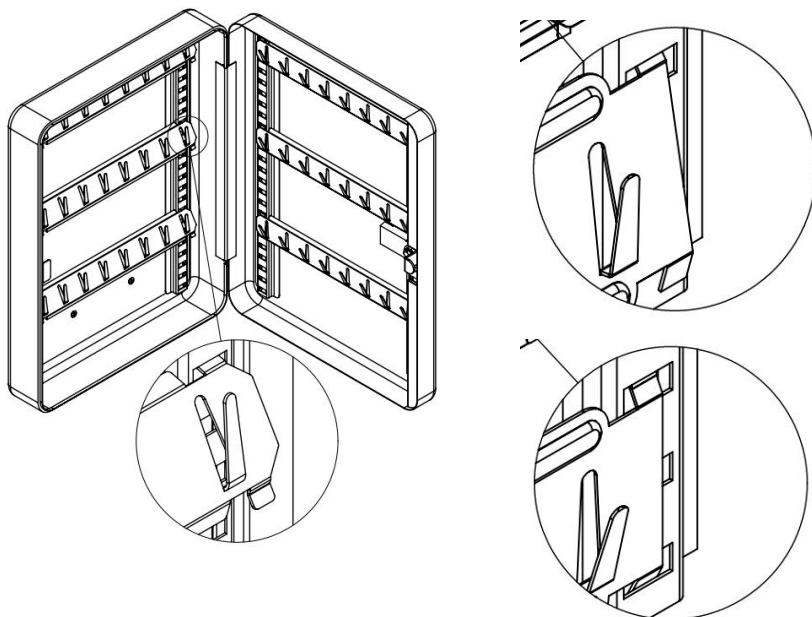
STEP1

Mount the key cabinet to the wall with the expansion screw sets according to the holes drilled in the wall.



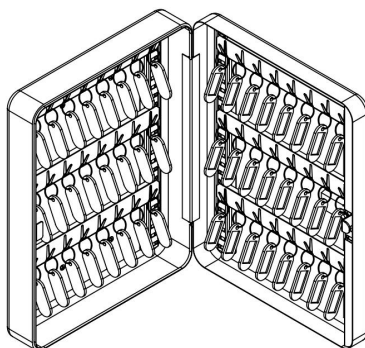
STEP2

Install the Hangers segment on the cabinet. First the long side then the short.



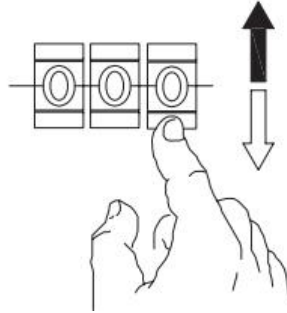
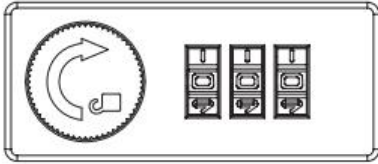
STEP3

Then you can use the cabinet to hang on the keys as below.

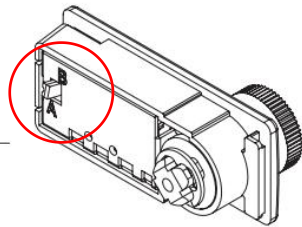
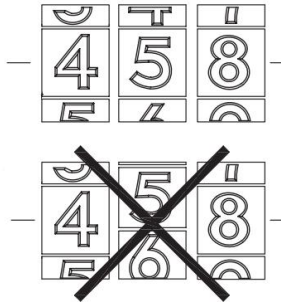
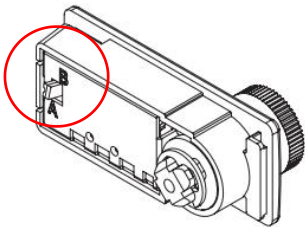


PASSWORD LOCK INSTRUCTION

1. Contraseña inicial: 000



2. ¿Cómo configurar la contraseña?



Set the above key to
"B"

Change the figures to
set your password

Set the above key to
"A" then it is over.

**Por favor grabe el contraseña para evitar
Olvídate de eso contraseña.**

Importado a AUS: SIHAO PTY LTD. 1 ROKEVA STREET EASTWOOD
NSW 2122 Australia

Importado a EE. UU.: Sanven Technology Ltd. Suite 250, 9166 Anaheim
Place, Rancho Cucamonga, CA 91730

EC	REP
-----------	------------

E-CrossStu GmbH
Mainzer Landstr.69, 60329 Frankfurt am Main.

UK	REP
-----------	------------

YH CONSULTING LIMITED.
C/O YH Consulting Limited Office 147, Centurion
House, London Road, Staines-upon-Thames, Surrey,
TW18 4AX

VEVOR®

TOUGH TOOLS, HALF PRICE

Técnico Certificado de soporte y garantía electrónica

www.vevor.com/support

VEVOR[®]

TOUGH TOOLS, HALF PRICE

Techniczny Wsparcie i certyfikat gwarancji elektronicznej www.vevor.com/support

SZAFKA NA KLUCZE

MODELE: YX-K 37 0- 48

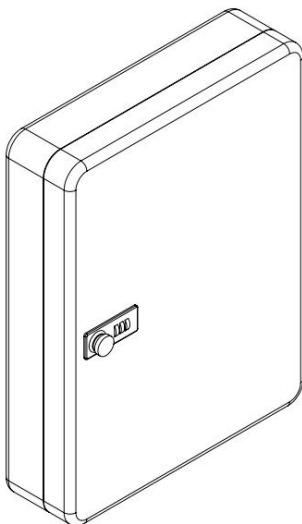
Nadal staramy się oferować Państwu narzędzia w konkurencyjnych cenach. „Oszczędź połowę”, „Połowa ceny” lub jakiegokolwiek inne podobne wyrażenia używane wyłącznie przez nas przedstawia szacunkowe oszczędności, jakie możesz uzyskać kupując określone narzędzia z nami w porównaniu do głównych, najlepszych marek i niekoniecznie oznacza to okładka wszystkie kategorie narzędzi oferowanych przez nas. Przypominamy o sprawdzeniu ostrożnie gdy składasz u nas zamówienie, jeśli faktycznie Oszczędność Połowa w porównaniu z wiodącymi markami.

VEVOR®

TOUGH TOOLS, HALF PRICE

KEY CABINET

MODELE: YX-K 37 0- 48



POTRZEBUJESZ POMOCY? SKONTAKTUJ SIĘ Z NAMI!

Masz pytania dotyczące produktu? Potrzebujesz wsparcia technicznego? Skontaktuj się z nami:

Wsparcie techniczne i certyfikat e-gwarancji

www.vevor.com/support

To jest oryginalna instrukcja, przed użyciem należy uważnie przeczytać wszystkie instrukcje. VEVOR zastrzega sobie jasną interpretację naszej instrukcji obsługi. Wygląd produktu będzie zależał od produktu, który otrzymałeś. Prosimy o wybaczenie, że nie poinformujemy Cię ponownie, jeśli w naszym produkcie pojawią się jakiegokolwiek aktualizacje technologiczne lub oprogramowania.

SAFETY INSTRUCTIONS

Dziękujemy bardzo za wybranie tego produktu . Przed użyciem przeczytaj wszystkie instrukcje. Informacje te pomogą Ci osiągnąć najlepsze możliwe rezultaty.

6. MONTAŻ BEZPIECZEŃSTWO

UWAGA! Rysunki w tym podręczniku są przeznaczone do wyłącznie w celach ilustracyjnych, w niektórych szczegółach może różnić się od rzeczywistego produktu.

. Montaż powinien być przeprowadzany wyłącznie zgodnie z niniejszą instrukcją. Nieprawidłowy montaż może spowodować zagrożenia. należy nosić okulary ochronne zatwierdzone przez ANSI oraz wytrzymałe rękawice robocze.

. Utrzymuj miejsce zgromadzenia w czystości i dobrym oświetleniu.

. Podczas montażu nie dopuszczać osób postronnych na teren montażu.

. Nie należy gromadzić się, będąc zmęczonym lub pod wpływem alkoholu, narkotyków lub leków.

Możliwości produktu odnoszą się wyłącznie do produktów prawidłowo i całkowicie zmontowanych .

. Złożyć na płaskiej, równej, twardej i gładkiej powierzchni, która będzie w stanie bezpiecznie utrzymać klucz. szafka .

. Aby uzyskać dodatkowe informacje dotyczące części wymienionych na kolejnych stronach, zapoznaj się ze schematem montażu w tym podręczniku. Rozpakuj i oddziel wszystkie części w czystym miejscu pracy.

2. BEZPIECZEŃSTWO UŻYTKOWANIA

UWAGA! Przeczytaj wszystkie ostrzeżenia dotyczące bezpieczeństwa i wszystkie instrukcje. Nieprzestrzeganie ostrzeżeń i instrukcje mogą spowodować poważne obrażenia lub nawet śmierć. w ostrzeżeniu użyto terminów „urządzenie” lub „produkt” instrukcje dotyczące SZAFKI NA KLUCZE.

Jeśli nie masz pewności, czy produkt jest działający prawidłowo lub jeśli znajdziesz uszkodzenie, prosimy skontaktuj się z serwisem producenta. Tylko serwis producenta może dokonać naprawy. naprawy produktu. Nie próbuj dokonywać napraw samodzielnie! Trzymaj urządzenie z dala od źródeł ognia i ciepła.

3. UŻYWAJ WYTYCZNYCH


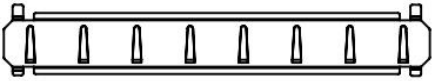


Produkt przeznaczony do przechowywania kluczy w miejscu niedostępnym dla dzieci. osób niepożądanych - ma zamek na klucz. Na lepsze organizacja - posiada wieszaki na klucze i organizer. UWAGA: Nie przechowuj zapasowego klucza do zamka wewnątrz pudełka!

ZAPISZ TE INSTRUKCJE

TECHNICAL PARAMETERS

Model	YX-K 37 0- 48
Kolor	Czarny
Maksymalna liczba wieszaków na klucze	48
Rozmiar	Wymiary: 370*285*80 mm
Północny Zachód	2,46 kg
GW	3 kilogramy
Tworzywo	Stal walcowana na zimno DC03, 0,7 mm
Zamek	Zamek szyfrowy trzycyfrowy

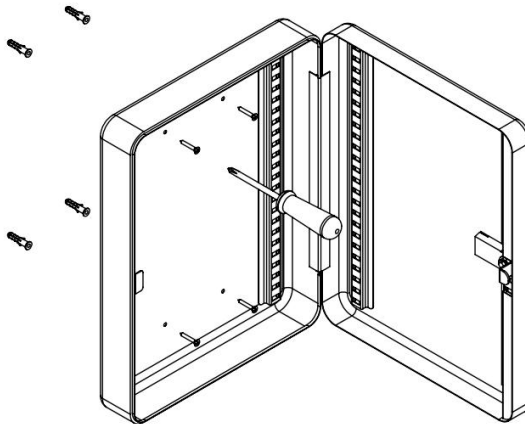
PARTS LIST

Instrukcja w języku angielskim* 1	
Segment wieszaków * 6	
Wieszak na klucze * 48	
Zestaw śrub rozprężnych*4 (M3,5*30)	

ASSEMBLY STEP

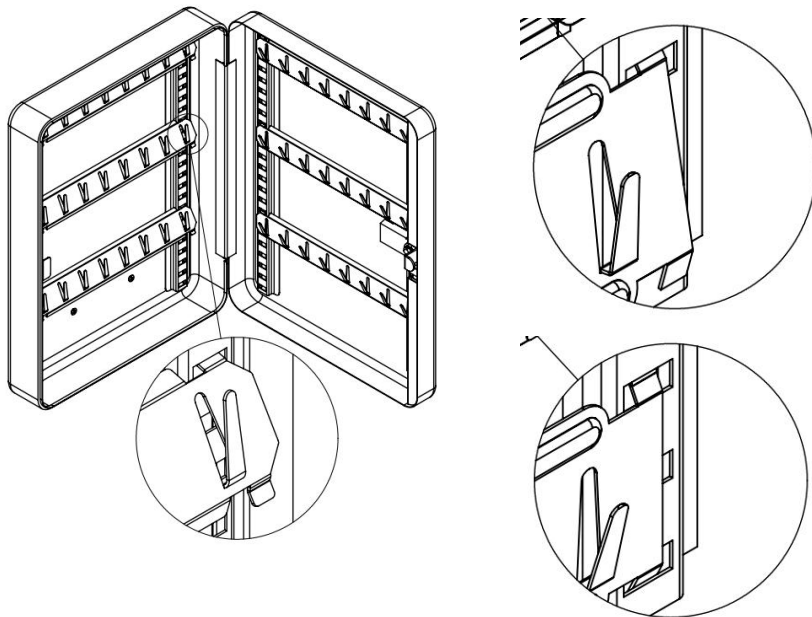
STEP1

Mount the key cabinet to the wall with the expansion screw sets according to the holes drilled in the wall.



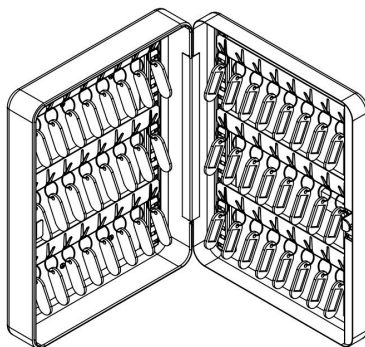
STEP2

Install the Hangers segment on the cabinet. First the long side then the short.



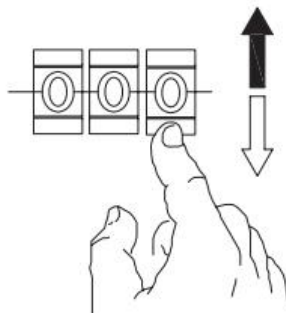
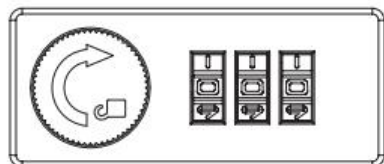
STEP3

Then you can use the cabinet to hang on the keys as below.

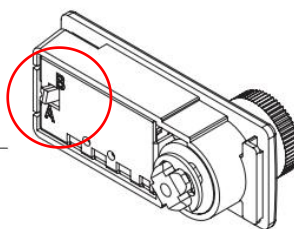
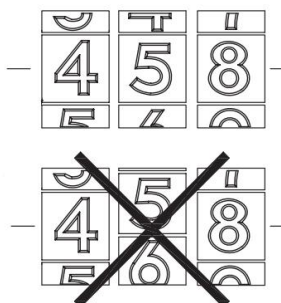
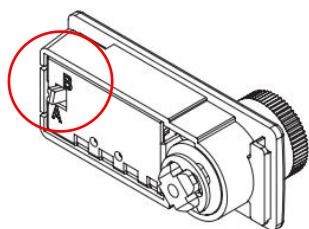


PASSWORD LOCK INSTRUCTION

1. Hasło początkowe: 000



2. Jak ustawić hasło



Set the above key to
"B"

Change the figures to
set your password

Set the above key to
"A" then it is over.

**Proszę o łatwe nagrywanie hasła do unikać
zapomnij o tym hasło.**

Importowane do AUS: SIHAO PTY LTD. 1 ROKEVA

STREETEASTWOOD NSW 2122 Australia

Importowane do USA: Sanven Technology Ltd. Suite 250, 9166 Anaheim

Place, Rancho Cucamonga, CA 91730

EC	REP
-----------	------------

E-CrossStu GmbH

Mainzer Landstr.69, 60329 Frankfurt am Main.

UK	REP
-----------	------------

YH CONSULTING LIMITED.

C/O YH Consulting Limited Office 147, Centurion

House, London Road, Staines-upon-Thames, Surrey,

TW18 4AX

VEVOR[®]

TOUGH TOOLS, HALF PRICE

Techniczny Wsparcie i certyfikat e-gwarancji

www.vevor.com/support

VEVOR[®]

TOUGH TOOLS, HALF PRICE

Technisch Ondersteuning en E-garantiecertificaat www.vevor.com/support

SLEUTELKAST

MODEL: YX-K 37 0- 48

Wij streven er voortdurend naar om u gereedschappen tegen concurrerende prijzen te leveren.

"Bespaar de helft", "halve prijs" of andere soortgelijke uitdrukkingen die alleen door ons worden gebruikt

geeft een schatting van de besparingen die u kunt behalen door bepaalde gereedschappen te kopen

bij ons vergeleken met de grote topmerken en betekent niet per se dat omslag alle categorieën van tools die wij aanbieden. U wordt vriendelijk verzocht om te verifiëren voorzichtig

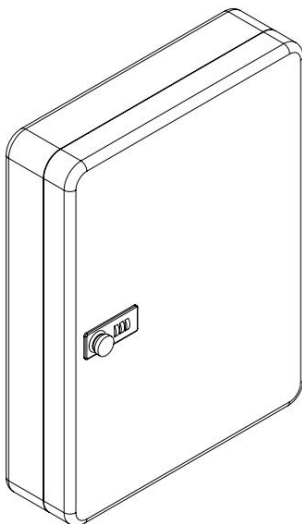
wanneer u een bestelling bij ons plaatst, als u daadwerkelijk Besparing Half in vergelijking met de grote topmerken.

VEVOR®

TOUGH TOOLS, HALF PRICE

KEY CABINET

MODEL: YX-K 37 0- 48



HULP NODIG? NEEM CONTACT MET ONS OP!

Heeft u vragen over het product? Heeft u technische ondersteuning nodig? Neem dan gerust contact met ons op:

Technische ondersteuning en e-garantiecertificaat

www.vevor.com/support

Dit is de originele instructie, lees alle handleidingen zorgvuldig door voordat u het product gebruikt. VEVOR behoudt zich een duidelijke interpretatie van onze gebruikershandleiding voor. Het uiterlijk van het product is afhankelijk van het product dat u hebt ontvangen. Vergeef ons dat we u niet opnieuw zullen informeren als er technologie- of software-updates voor ons product zijn .

SAFETY INSTRUCTIONS

Hartelijk dank voor het kiezen van dit product . Lees alle instructies voordat u het gebruikt. De informatie zal u helpen de best mogelijke resultaten te bereiken.

7. MONTAGE VEILIGHEID

LET OP! De tekeningen in deze handleiding zijn bedoeld voor alleen ter illustratie en in sommige details mogelijk afwijken van het daadwerkelijke product.

. Monteer alleen volgens deze instructies. Onjuiste montage kan leiden tot gevaren.

montage een ANSI-goedgekeurde veiligheidsbril en stevige werkhandschoenen.

ervoor dat de verzamelplaats schoon en goed verlicht is.

omstanders uit de buurt tijdens de montage.

u moe bent of onder invloed van alcohol, drugs of medicijnen.

De producteigenschappen gelden alleen voor correct en volledig gemonteerde producten .

. Monteer op een vlak, egaal, hard en glad oppervlak dat de sleutel veilig kan dragen kastje .

. Voor aanvullende informatie over de onderdelen die op de volgende pagina's worden vermeld, raadpleegt u het montageschema van deze handleiding. Pak alle onderdelen uit en scheid ze in een schone werkruimte.

2. GEBRUIKSVEILIGHEID

LET OP! Lees alle veiligheidswaarschuwingen en alle instructies. Het niet opvolgen van de waarschuwingen en instructies kunnen leiden tot ernstig letsel of zelfs dood. De In de waarschuwing worden termen als "apparaat" of "product" gebruikt en instructies om te verwijzen naar SLEUTELKAST. Als u niet zeker weet of het product geschikt is werkt het apparaat niet

goed of als u schade constateert, neem dan contact met ons op. Neem contact op met het servicecentrum van de fabrikant. Alleen het servicecentrum van de fabrikant mag reparaties aan het product. Probeer niet om te repareren het apparaat zelf! Houd het apparaat uit de buurt van vuur- en warmtebronnen.

3. GEBRUIKSAANWIJZINGEN


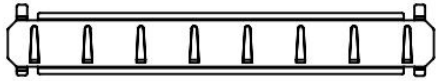


Het product is bedoeld om sleutels buiten bereik op te bergen van ongewenste personen - het heeft een sleutelslot. Voor beter organisatie: het heeft sleutelhangers en een organizer. LET OP: bewaar geen reservesleutel in de doos!

BEWAAR DEZE INSTRUCTIES

TECHNICAL PARAMETERS

Model	YX-K 37 0- 48
Kleur	Zwart
Maximaal aantal sleutelhangers	48
Maat	370*285*80mm
NW	2,46 kg
GW	3 kilo
Materiaal	Koudgewalst staal DC03, 0,7 mm
Slot	Driecijferig cijferslot

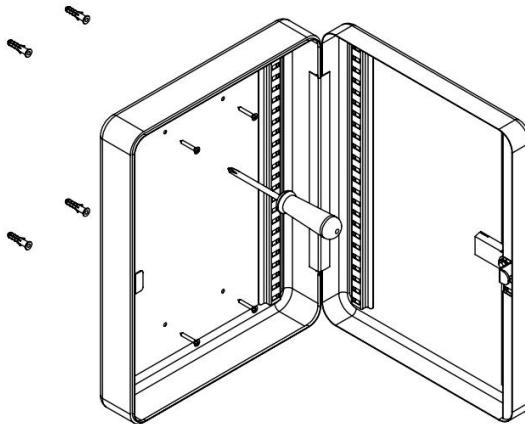
PARTS LIST

Engelse handleiding* 1	
Hangersegment * 6	
Sleutelhanger * 48	
Expansieschroefset*4 (M3,5*30)	

ASSEMBLY STEP

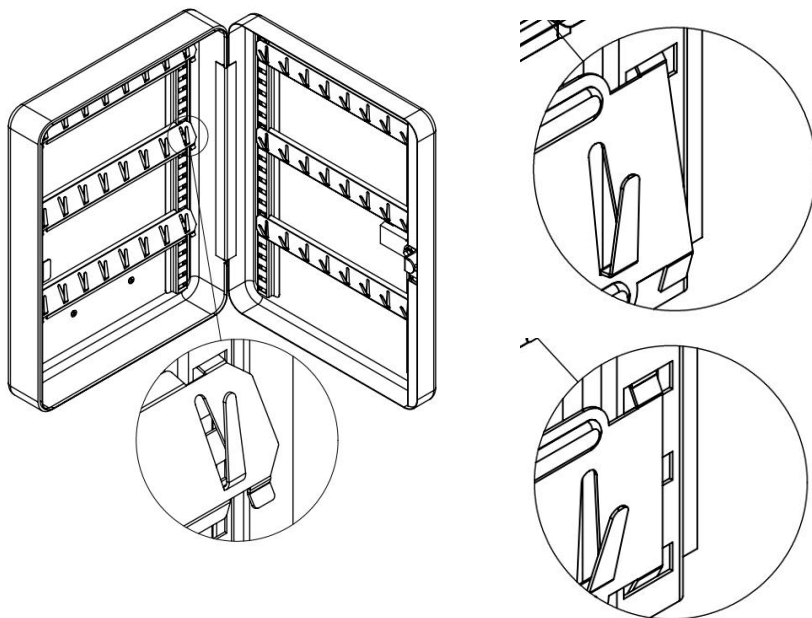
STEP1

Mount the key cabinet to the wall with the expansion screw sets according to the holes drilled in the wall.



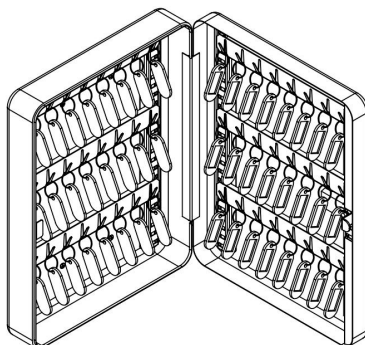
STEP2

Install the Hangers segment on the cabinet. First the long side then the short.



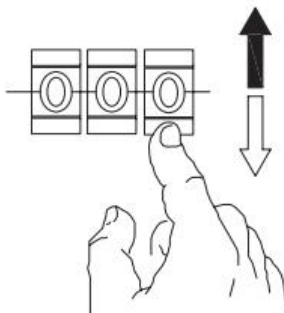
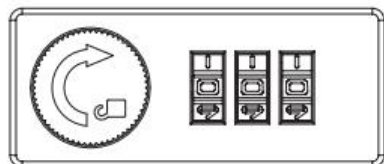
STEP3

Then you can use the cabinet to hang on the keys as below.

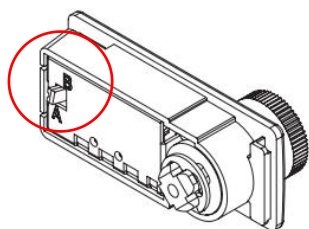


PASSWORD LOCK INSTRUCTION

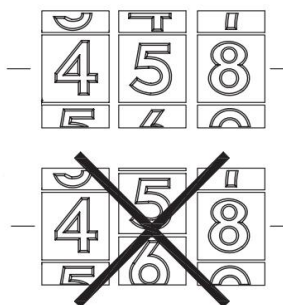
1. Initieel wachtwoord: 000



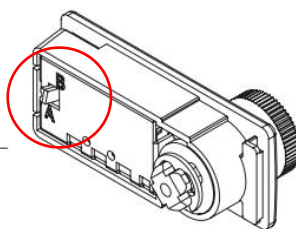
2. Hoe u een wachtwoord instelt



Set the above key to
"B"



Change the figures to
set your password



Set the above key to
"A" then it is over.

**Neem het alstublieft gemakkelijk op
wachtwoord naar voorkomen vergeet de
wachtwoord.**

Geïmporteerd naar AUS: SIHAO PTY LTD. 1 ROKEVA
STREETEASTWOOD NSW 2122 Australië

Geïmporteerd naar de VS: Sanven Technology Ltd. Suite 250, 9166
Anaheim Place, Rancho Cucamonga, CA 91730

EC	REP
-----------	------------

E-CrossStu GmbH
Mainzer Landstr.69, 60329 Frankfurt am Main.

UK	REP
-----------	------------

YH CONSULTING LIMITED.
C/O YH Consulting Limited Office 147, Centurion
House, London Road, Staines-upon-Thames, Surrey,
TW18 4AX

VEVOR[®]

TOUGH TOOLS, HALF PRICE

Technisch Ondersteuning en E-garantiecertificaat

www.vevor.com/support

VEVOR[®]

TOUGH TOOLS, HALF PRICE

Teknisk Support och e-garanticertifikat www.vevor.com/support

NYCKELSKÅP

MODELL: YX-K 37 0- 48

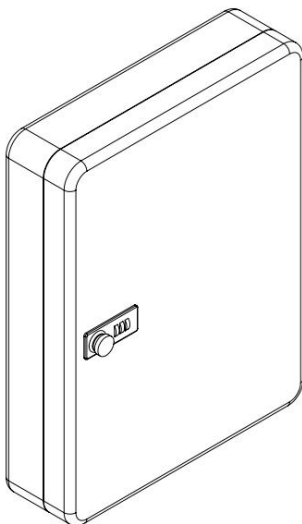
Vi fortsätter att vara engagerade i att ge dig verktyg till konkurrenskraftiga priser. "Spara hälften", "Halva priset" eller andra liknande uttryck som endast används av oss representerar en uppskattning av besparingar du kan dra nytta av att köpa vissa verktyg med oss jämfört med de stora toppmärkena och betyder inte nödvändigtvis att täcka alla kategorier av verktyg som vi erbjuder. Du påminns vänligen om att verifiera försiktigt när du gör en beställning hos oss om du faktiskt gör det Sparande Halv i jämförelse med de främsta varumärkena.

VEVOR®

TOUGH TOOLS, HALF PRICE

KEY CABINET

MODELL: YX-K 37 0- 48



BEHÖVER HJÄLP? KONTAKTA OSS!

Har du produktfrågor? Behöver du teknisk support? Kontakta oss gärna:

Teknisk support och e-garanticertifikat
www.vevor.com/support

Detta är den ursprungliga instruktionen, läs alla instruktioner noggrant innan du använder den. VEVOR reserverar sig för en tydlig tolkning av vår användarmanual. Utseendet på produkten är beroende av den produkt du fått. Ursäkta oss att vi inte kommer att informera dig igen om det finns någon teknik eller mjukvaruuppdateringar på vår produkt.

SAFETY INSTRUCTIONS

Tack så mycket för att du valde denna produkt . Läs alla instruktioner innan du använder den. Informationen hjälper dig att uppnå bästa möjliga resultat.

8. EN SAMMANSTÄLLNING SÄKERHET

OBS! Ritningar i denna handbok är till för endast i illustrationssyfte och i vissa detaljer kan skilja sig från den faktiska produkten.

- . Endast montering ska ske enligt dessa instruktioner. Felaktig montering kan leda till faror.
- . Använd ANSI-godkända skyddsglasögon och kraftiga arbetshandskar vid montering.
- . Håll monteringsområdet rent och väl upplyst.
- . Håll åskådare borta från området under monteringen.
- . Sätt dig inte ihop när du är trött eller påverkad av alkohol, droger eller mediciner.
- . Produkttegenskaperna gäller endast för korrekt och färdigmonterade produkter.
- . Montera på en plan, jämn, hård och slät yta som säkert kan stödja nyckeln c skåp.
- . För ytterligare information om delarna som listas på följande sidor, se monteringsdiagrammet i denna manual. Packa upp och separera alla delar på ett rent arbetsområde.

2 .ANVÄNDNINGSSÄKERHET

UPPMÄRKSAMHET! Läs alla säkerhetsvarningar och alla instruktioner. Underlåtenhet att följa varningarna och instruktioner kan leda till allvarlig skada eller till och med döden termer "enhet" eller produkt" används i varningen sandinstruktioner för att hänvisa till NYCKELSKÅP.

Om du är osäker på om produkten är det fungerar korrekt eller om du hittar skador, vänligen kontakta tillverkarens servicecenter.Endast tillverkarens

servicecenter får göra reparationer av produkten. Försök inte göra reparerar själv!Håll enheten borta från eld- och värmekällor.

3. RIKTLINJER FÖR ANVÄNDNING





Produkten är avsedd för förvaring av nycklar utom räckhåll av oönskade personer - den har ett nyckellås. För bättre organisation den har nyckelhängare och en organisatör. VARNING: Förvara inte en extra låsnyckel i kartongen!

SPARA DESSA INSTRUKTIONER

TECHNICAL PARAMETERS

Modell	YX-K 37 0- 48
Färg	Svart
Max antal nyckelhängare	48
Storlek	370*285*80 mm
NW	2,46 kg
GW	3 kg
Material	Kallvalsat stål DC03, 0,7mm
Låsa	Tresiffrigt kombinationslås

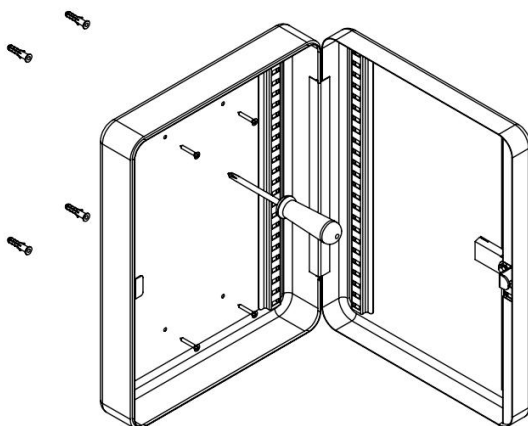
PARTS LIST

Engelsk manual* 1	
Hängare segment * 6	
Nyckelhängare * 48	
Expansionskruvsats*4 (M3.5*30)	

ASSEMBLY STEP

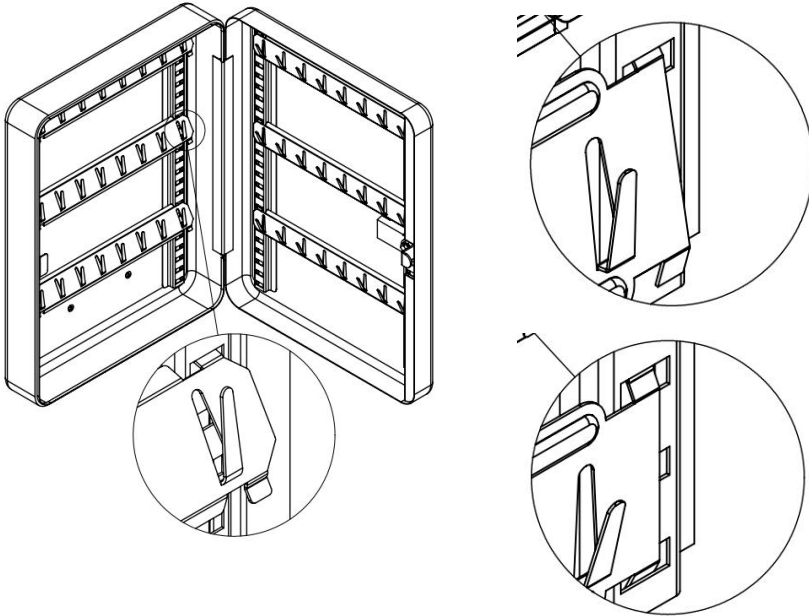
STEP1

Mount the key cabinet to the wall with the expansion screw sets according to the holes drilled in the wall.



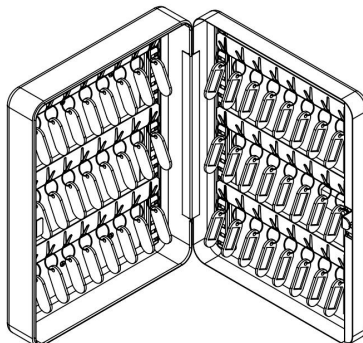
STEP2

Install the Hangers segment on the cabinet. First the long side then the short.



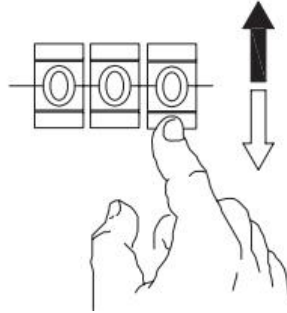
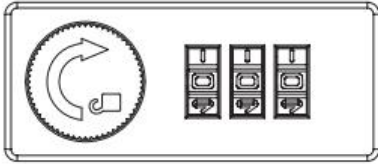
STEP3

Then you can use the cabinet to hang on the keys as below.

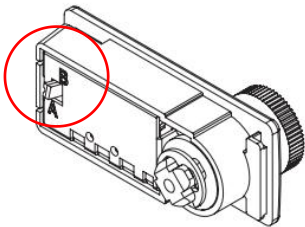


PASSWORD LOCK INSTRUCTION

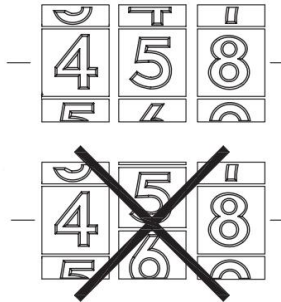
1. Ursprungligt lösenord: 000



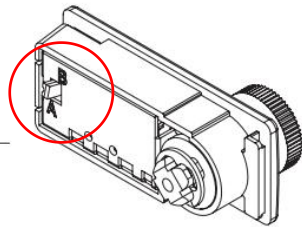
2. Hur man ställer in lösenord



Set the above key to
"B"



Change the figures to
set your password



Set the above key to
"A" then it is over.

**Vänligen spela in lösenord till undvika glömma
lösenord.**

Importerad till AUS: SIHAO PTY LTD. 1 ROKEVA STREETEASTWOOD
NSW 2122 Australien

Importerad till USA: Sanven Technology Ltd. Suite 250, 9166 Anaheim
Place, Rancho Cucamonga, CA 91730



E-CrossStu GmbH
Mainzer Landstr.69, 60329 Frankfurt am Main.



YH CONSULTING LIMITED.
C/O YH Consulting Limited Office 147, Centurion
House, London Road, Staines-upon-Thames, Surrey,
TW18 4AX

VEVOR[®]

TOUGH TOOLS, HALF PRICE

Teknisk Support och e-garanticertifikat

www.vevor.com/support

