

VEVOR[®]

TOUGH TOOLS, HALF PRICE

Technical Support and E-Warranty Certificate <https://www.vevor.com/support>

Keyboard Platform

USER MANUAL

MODEL NO.: SS-KB01

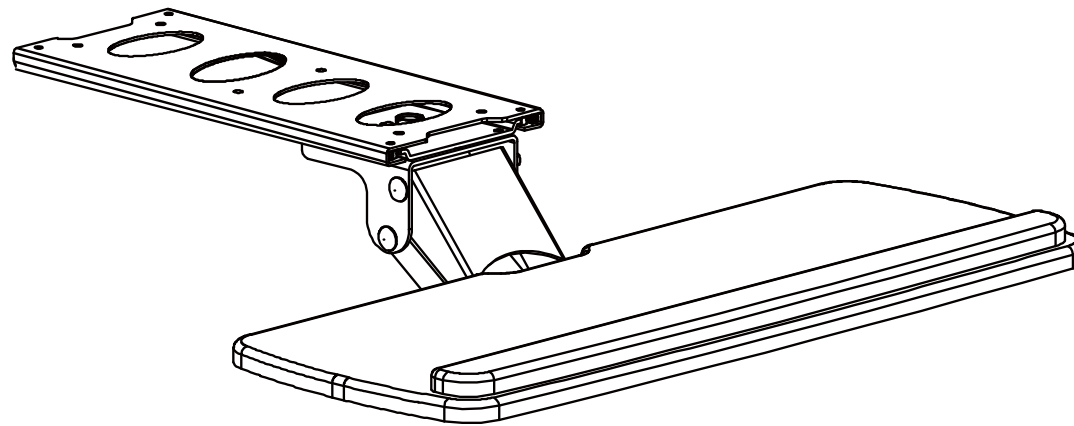
We continue to be committed to provide you tools with competitive price.

"Save Half", "Half Price" or any other similar expressions used by us only represents an estimate of savings you might benefit from buying certain tools with us compared to the major top brands and does not necessarily mean to cover all categories of tools offered by us. You are kindly reminded to verify carefully when you are placing an order with us if you are actually saving half in comparison with the top major brands.

VEVOR®

TOUGH TOOLS, HALF PRICE

MODEL NO.: SS-KB01



NEED HELP? CONTACT US!

Have product questions? Need technical support? Please feel free to contact us: Technical Support and E-Warranty Certificate
www.vevor.com/support

This is the original instruction, please read all manual instructions carefully before operating. VEVOR reserves a clear interpretation of our user manual. The appearance of the product shall be subject to the product you received. Please forgive us that we won't inform you again if there are any technology or software updates on our product.

WARNING:

Please read this manual carefully before using the product. Failure to do so may result in serious injury. **SAVE THIS MANUAL**

ASSEMBLY PRECAUTIONS

- 1.Assemble only according to these instructions. Improper assembly can create hazards.
- 2.Wear ANSI-approved safety goggles and heavy-duty work gloves during assembly.
- 3.Keep the assembly area clean and well-lit.
- 4.Keep bystanders out of the area during assembly.
- 5.Do not assemble when tired or when under the influence of alcohol, drugs or medication.
- 6.The product capabilities apply to properly and completely assembled products only.
- 7.Assemble on a flat, level, hard and smooth surface capable of safely supporting the keyboard platform.
- 8.For additional information regarding the parts listed in the following pages, please refer to the Assembly Diagram of this manual.
Unwrap and separate all parts in a clean work area.

USE PRECAUTIONS

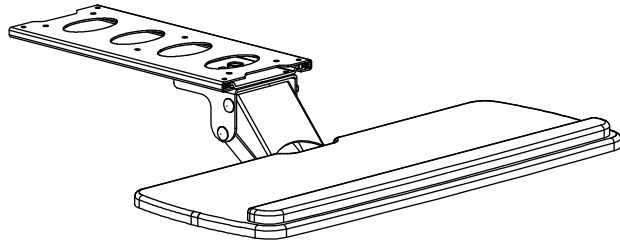
TO PREVENT SERIOUS INJURY AND DEATH FROM TIPPING:

- 1.DO NOT SIT OR STAND ON THIS ITEM.
- 2.This product is not a toy. Do not allow children to play with or near this item.
- 3.Do not exceed weight capacities. Please empty keyboard platform before moving.
- 4.Use only on a flat, level, hard and smooth surface capable of safely supporting a fully loaded keyboard platform.
- 5.Use as intended only.
- 6.Inspect before every use. Do not use if parts are loose or damaged.

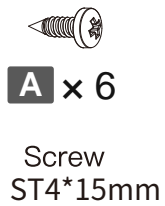
TECHNICAL SPECIFICATIONS

| | |
|---------------------------|----------------|
| Model | SS-KB01 |
| Main Material | Steel, Board |
| Color | Black |
| Product Dimensions(LxWxH) | 635*695*90 mm |
| Packing Size(LxWxH) | 675*280*135 mm |
| Net Weight (kg) | 4.26 |
| Gross Weight (kg) | 5.16 |
| Max loading (kg) | 5 |

PACKAGE CONTENTS



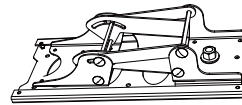
► PARTS INCLUDED



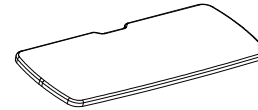
► Tools Needed(Not Included)



► PARTS INCLUDED



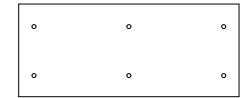
① x 1



② x 1



③ x 1

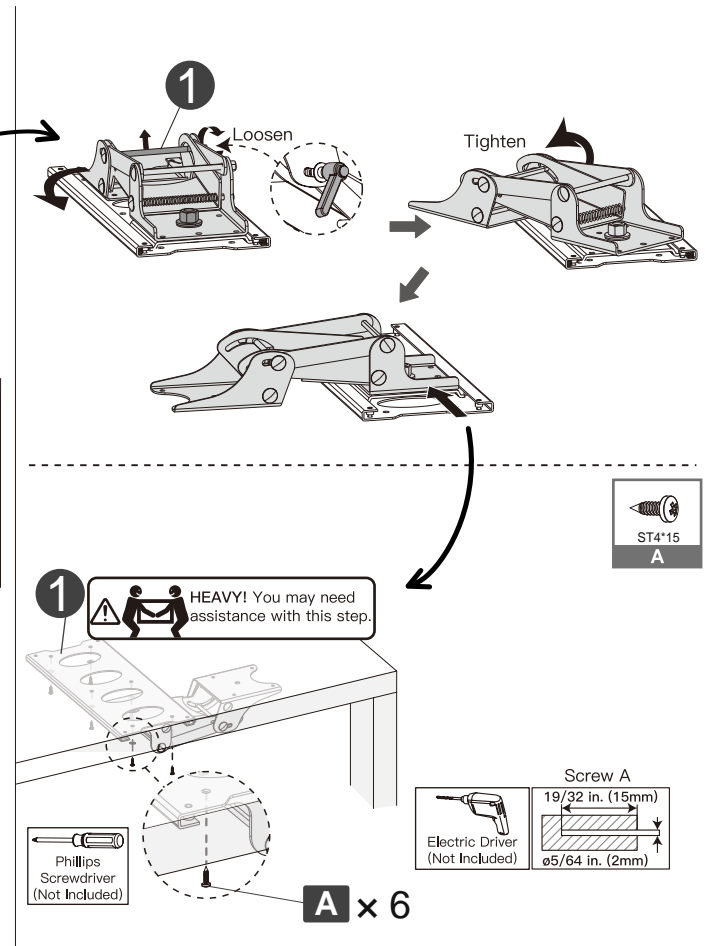
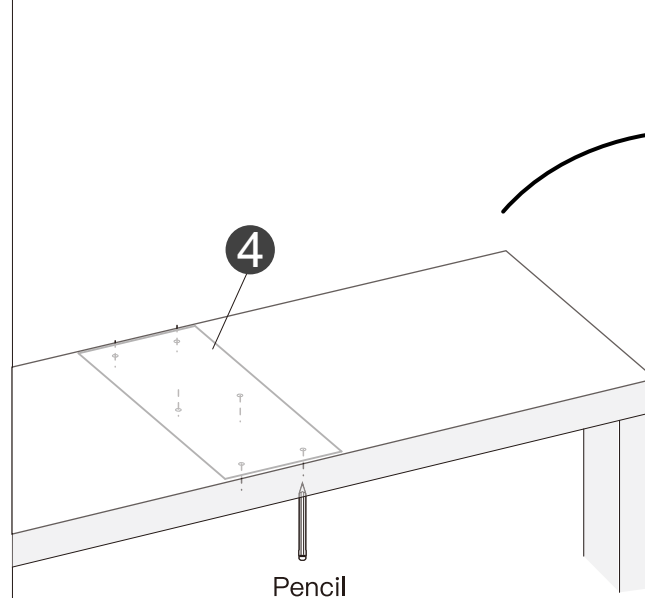


Paper

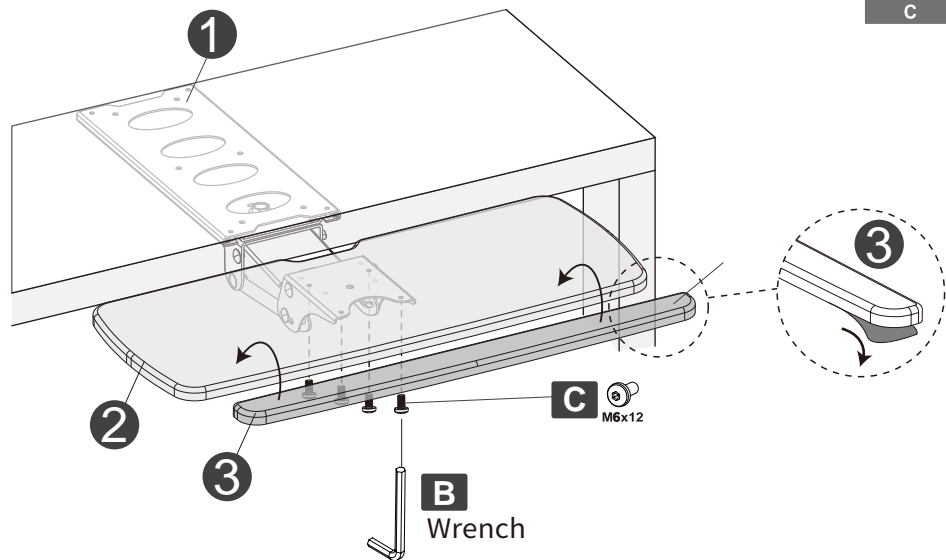
④ x 1

1

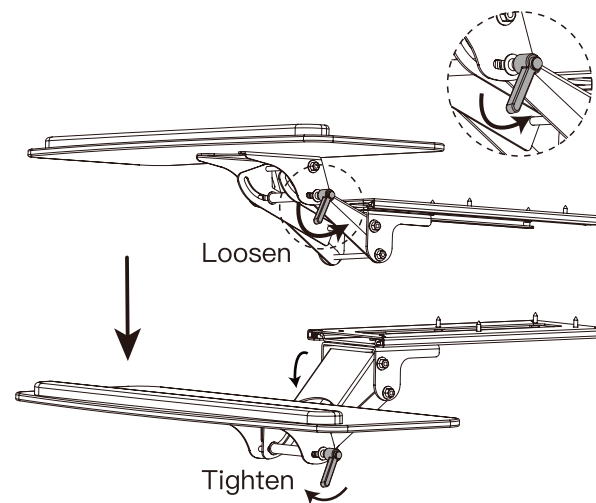
► INSTALLATION



2

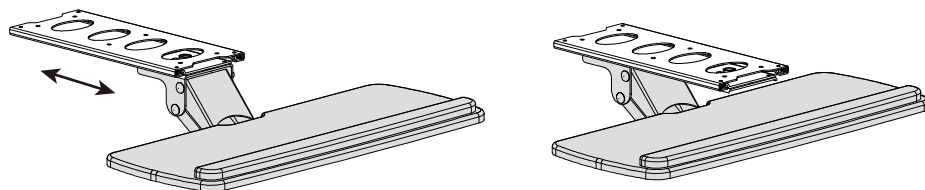


3



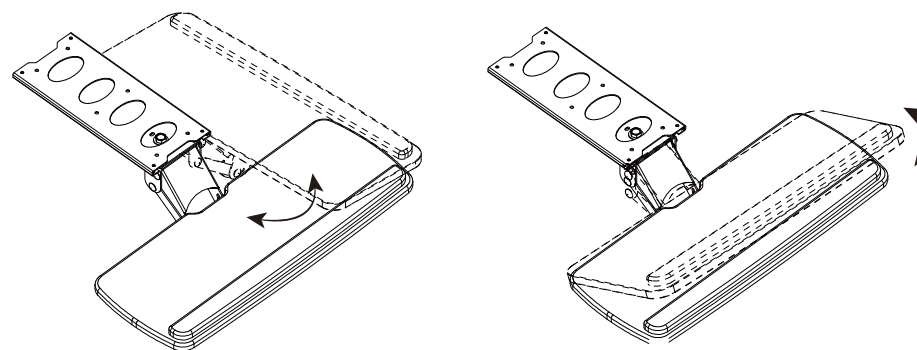
4

Telescopic Adjustment



5

Swivel and Tilt Adjustment



Manufacturer: Shanghaimuxinmuyeyouxiangongsi

Address: Shuangchenglu 803nong11hao1602A-1609shi, baoshanqu, shanghai 200000 CN.

Imported to AUS: SIHAO PTY LTD. 1 ROKEVA STREETEASTWOOD NSW 2122 Australia

Imported to USA: Sanven Technology Ltd. Suite 250, 9166 Anaheim Place, Rancho Cucamonga, CA 91730



E-CrossStu GmbH
Mainzer Landstr.69, 60329 Frankfurt am Main.
e-crossstu@outlook.com
Tel: +49 69332967674



YH CONSULTING LIMITED.
C/O YH Consulting Limited Office 147, Centurion House, London Road,
Staines-upon-Thames, Surrey, TW18 4AX
H2YHUK@gmail.com Tel.: +44 07514-677868

VEVOR[®]

TOUGH TOOLS, HALF PRICE

TechnicalSupportandE-WarrantyCertificate

www.vevor.com/support

VEVOR®

ROBUSTE WERKZEUGE ZUM HALBEN PREIS

Technischer Support und E-Garantie-Zertifikat <https://www.vevor.com/support>

Tastaturplattform

BENUTZERHANDBUCH

MODELL NR.: SS-KB01

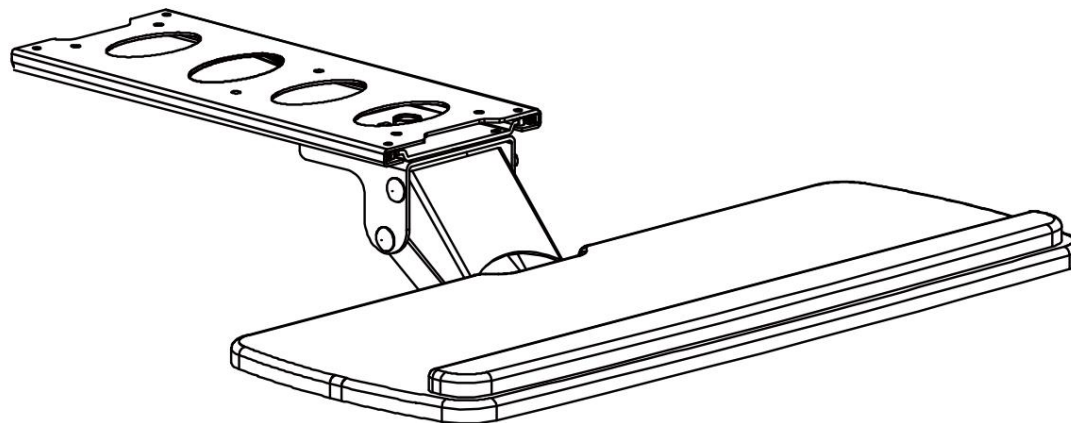
Wir sind weiterhin bestrebt, Ihnen Werkzeuge zu wettbewerbsfähigen Preisen anzubieten.

„Sparen Sie die Hälfte“, „Halber Preis“ oder andere ähnliche Ausdrücke, die wir verwenden, stellen nur eine Schätzung der Ersparnis dar, die Sie beim Kauf bestimmter Werkzeuge bei uns im Vergleich zu den großen Topmarken erzielen können, und decken nicht unbedingt alle von uns angebotenen Werkzeugkategorien ab. Wir möchten Sie freundlich daran erinnern, bei Ihrer Bestellung bei uns sorgfältig zu prüfen, ob Sie im Vergleich zu den großen Topmarken tatsächlich die Hälfte sparen.

VEVOR[®]

TOUGH TOOLS, HALF PRICE

MODELL NR.: SS-KB01



Brauchen Sie Hilfe? Kontaktieren Sie uns!

Haben Sie Fragen zum Produkt? Benötigen Sie technischen Support? Bitte kontaktieren Sie uns: Technischer Support und E-Garantie-Zertifikat www.vevor.com/support

Dies ist die Originalanleitung. Bitte lesen Sie alle Anweisungen sorgfältig durch, bevor Sie das Gerät in Betrieb nehmen. VEVOR behält sich eine klare Auslegung unserer Bedienungsanleitung vor. Das Erscheinungsbild des Produkts richtet sich nach dem Produkt, das Sie erhalten haben. Bitte verzeihen Sie uns, dass wir Sie nicht erneut informieren, wenn es Technologie- oder Software-Updates für unser Produkt gibt.

WARNUNG:

Bitte lesen Sie dieses Handbuch sorgfältig durch, bevor Sie das Produkt verwenden. Andernfalls kann es zu schweren Verletzungen kommen. BEWAHREN SIE DIESES HANDBUCH AUF

VORSICHTSMASSNAHMEN BEI DER MONTAGE

1. Nur gemäß dieser Anleitung zusammenbauen. Unsachgemäße Montage kann Gefahren verursachen.
2. Tragen Sie während der Montage eine ANSI-geprüfte Schutzbrille und strapazierfähige Arbeitshandschuhe.
3. Halten Sie den Versammlungsbereich sauber und gut beleuchtet.
4. Halten Sie während der Montage unbeteiligte Zuschauer vom Bereich fern.
5. Nicht zusammenbauen, wenn Sie müde sind oder unter dem Einfluss von Alkohol, Drogen oder Medikamenten stehen.
6. Die Produktfunktionen gelten nur für ordnungsgemäß und vollständig montierte Produkte.
7. Auf einer flachen, ebenen, harten und glatten Oberfläche zusammenbauen, die die Tastaturplattform sicher tragen kann.
8. Weitere Informationen zu den auf den folgenden Seiten aufgeführten Teilen finden Sie im Montagediagramm dieses Handbuchs.
Packen Sie alle Teile in einem sauberen Arbeitsbereich aus und trennen Sie sie.

VORSICHTSMASSNAHMEN BEIM GEBRAUCH

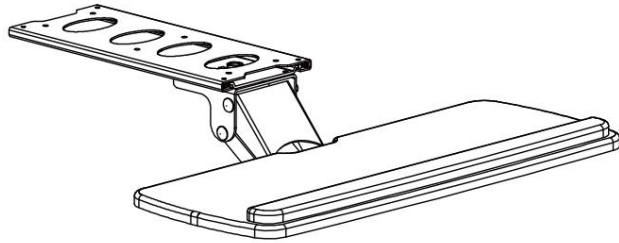
UM SCHWERE VERLETZUNGEN UND TOD DURCH KIPPEN ZU VERMEIDEN:

1. Setzen oder stellen Sie sich nicht auf diesen Gegenstand.
2. Dieses Produkt ist kein Spielzeug. Erlauben Sie Kindern nicht, mit oder in der Nähe dieses Artikels zu spielen.
3. Überschreiten Sie nicht die zulässige Gewichtsgrenze. Bitte leeren Sie die Tastaturplattform, bevor Sie sie bewegen.
4. Nur auf einer flachen, ebenen, harten und glatten Oberfläche verwenden, die eine voll beladene Tastaturplattform sicher tragen kann.
5. Nur bestimmungsgemäß verwenden.
6. Vor jedem Gebrauch überprüfen. Nicht verwenden, wenn Teile lose oder beschädigt sind.

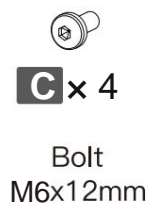
TECHNISCHE DATEN

| | |
|--------------------------------|----------------|
| Modell | SS-KB01 |
| Hauptmaterial | Stahl, Brett |
| Farbe | Schwarz |
| Produktabmessungen (L x B x H) | 635*695*90 mm |
| Verpackungsgröße (L x B x H) | 675*280*135 mm |
| Nettogewicht (kg) | 4.26 |
| Bruttogewicht (kg) | 5.16 |
| Max. Belastung (kg) | 5 |

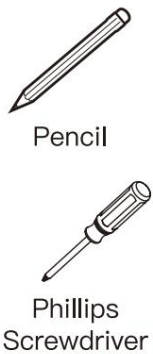
PACKUNGSINHALT



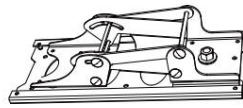
ENTHALTENE TEILE



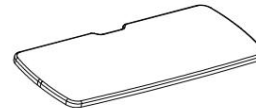
Erforderliche Werkzeuge (nicht im Lieferumfang enthalten)



ENTHALTENE TEILE



1 x 1



2 x 1



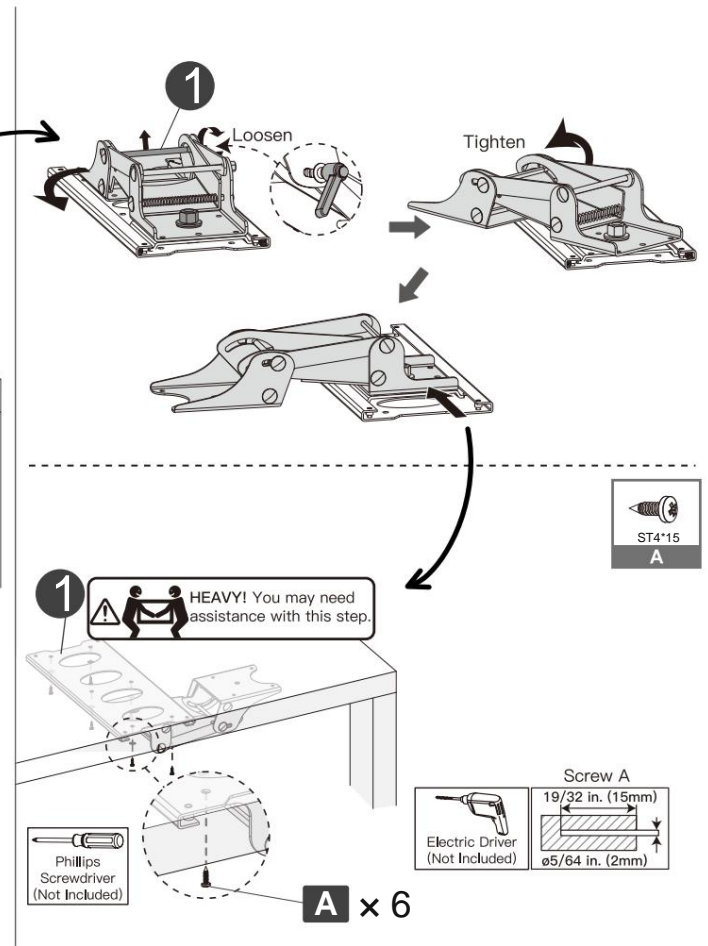
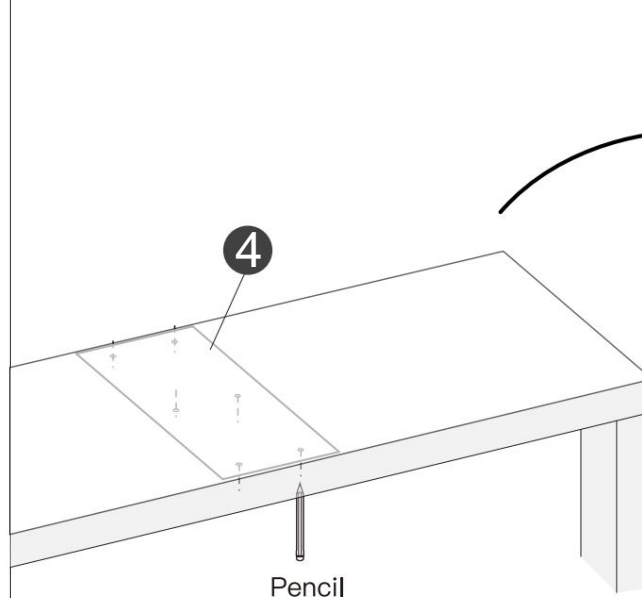
3 x 1



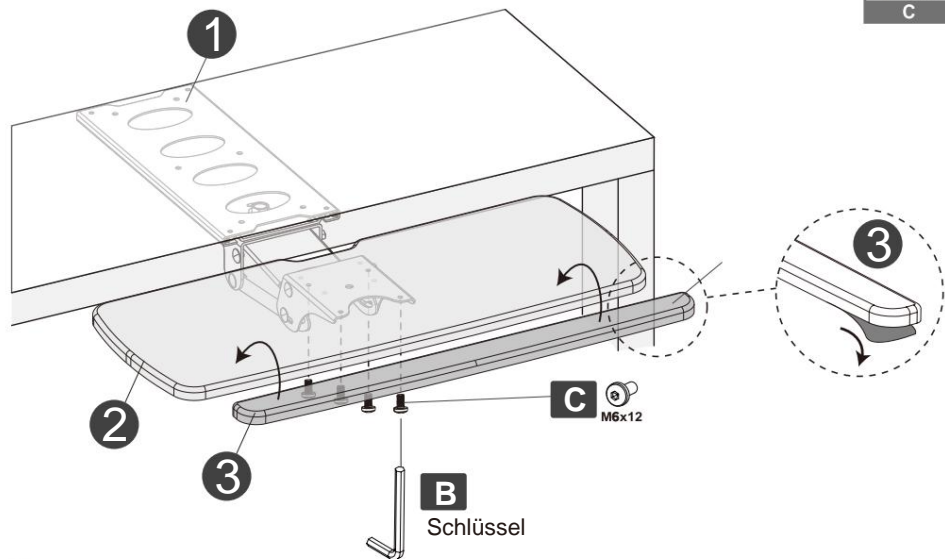
Papier

4 x 1

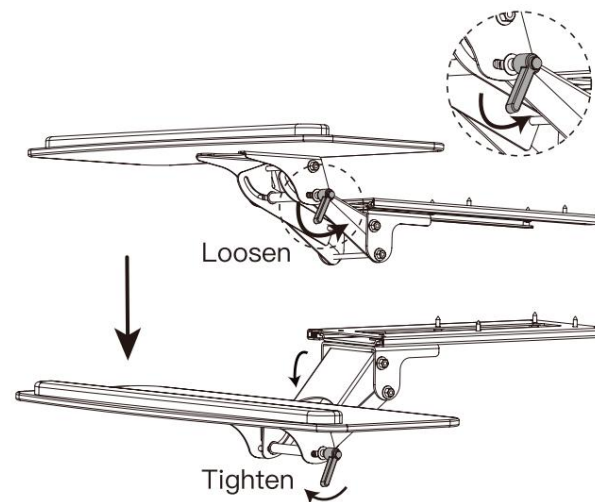
1 ▶ INSTALLATION



2

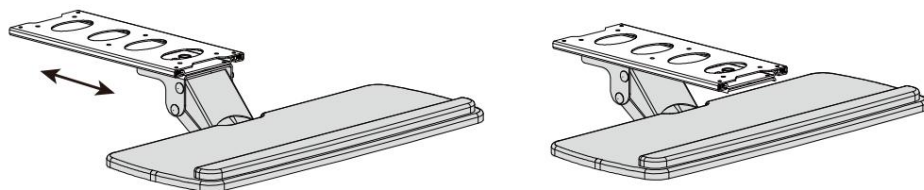


3



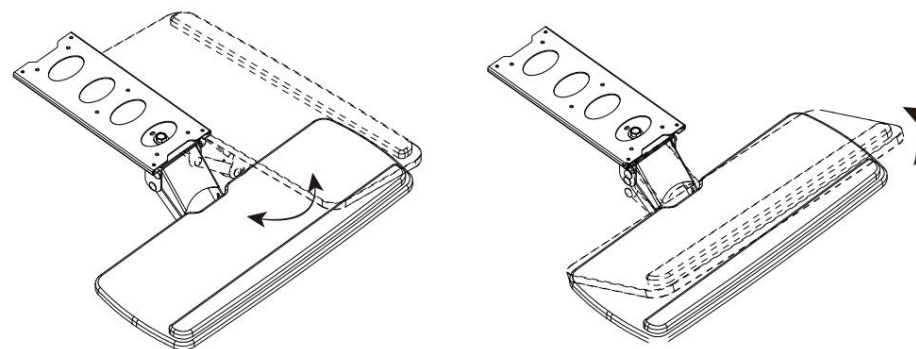
4

Telescopic Adjustment



5

Swivel and Tilt Adjustment

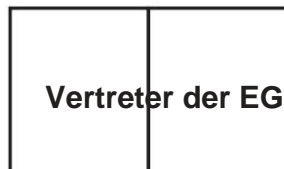


Hersteller: Shanghaimuxinmuyeyouxiangongsi

Adresse: Shuangchenglu 803nong11hao1602A-1609shi, baoshanqu, Shanghai 200000 CN.

Importiert nach AUS: SIHAO PTY LTD. 1 ROKEVA STREETEASTWOOD NSW 2122

Australien **Importiert nach USA:** Sanven Technology Ltd. Suite 250, 9166 Anaheim Place, Rancho Cucamonga, CA 9173



E-CrossStu GmbH

Mainzer Landstr.69, 60329 Frankfurt am Main. e-
crossstu@outlook.com Tel:
+49 69332967674



YH CONSULTING LIMITED.

C/O YH Consulting Limited Office 147, Centurion House, London Road,
Staines-upon-Thames, Surrey, TW18 4AX
H2YHUK@gmail.com Tel.: +44 07514-677868

VEVOR[®]

ROBUSTE WERKZEUGE ZUM HALBEN PREIS

Technischer Support und E-Garantie-
Zertifikat www.vevor.com/support

VEVOR®

OUTILS ROBUSTES, MOITIÉ PRIX

Assistance technique et certificat de garantie électronique <https://www.vevor.com/support>

Plateforme de clavier

MANUEL D'UTILISATION

MODÈLE N° : SS-KB01

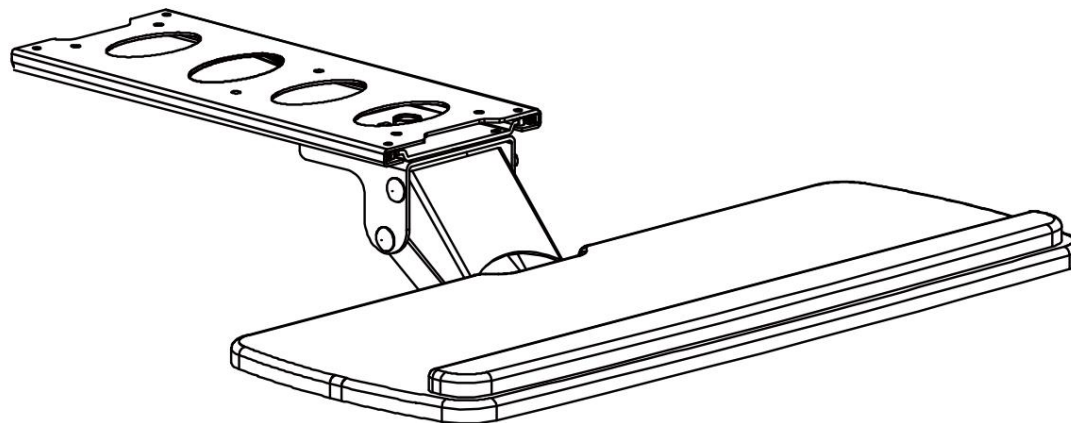
Nous continuons à nous engager à vous fournir des outils à des prix compétitifs.

« Économisez la moitié », « Moitié prix » ou toute autre expression similaire utilisée par nous ne représente qu'une estimation des économies que vous pourriez réaliser en achetant certains outils chez nous par rapport aux grandes marques et ne couvre pas nécessairement toutes les catégories d'outils que nous proposons. Nous vous rappelons de bien vouloir vérifier soigneusement lorsque vous passez une commande chez nous si vous économisez réellement la moitié par rapport aux grandes marques.

VEVOR[®]

TOUGH TOOLS, HALF PRICE

MODÈLE N° : SS-KB01



BESOIN D'AIDE? CONTACTEZ-NOUS!

Vous avez des questions sur nos produits ? Vous avez besoin d'assistance technique ? N'hésitez pas à nous contacter : Assistance technique et certificat de garantie électronique www.vevor.com/support

Il s'agit de la notice d'utilisation d'origine. Veuillez lire attentivement toutes les instructions du manuel avant de l'utiliser. VEVOR se réserve le droit d'interpréter clairement notre manuel d'utilisation. L'apparence du produit dépend du produit que vous avez reçu. Veuillez nous excuser, nous ne vous informerons plus en cas de mise à jour technologique ou logicielle de notre produit.



AVERTISSEMENT:

Veillez lire attentivement ce manuel avant d'utiliser le produit. Le non-respect de ces instructions peut entraîner des blessures graves. CONSERVEZ CE MANUEL

PRÉCAUTIONS D'ASSEMBLAGE

1. Assembler uniquement selon ces instructions. Un assemblage incorrect peut créer des dangers.
2. Portez des lunettes de sécurité approuvées ANSI et des gants de travail robustes pendant l'assemblage.
3. Gardez la zone de montage propre et bien éclairée.
4. Gardez les spectateurs hors de la zone pendant l'assemblage.
5. Ne montez pas lorsque vous êtes fatigué ou sous l'influence de l'alcool, de drogues ou de médicaments.
6. Les capacités du produit s'appliquent uniquement aux produits correctement et complètement assemblés.
7. Assemblez sur une surface plane, de niveau, dure et lisse capable de supporter en toute sécurité la plate-forme du clavier.
8. Pour plus d'informations sur les pièces répertoriées dans les pages suivantes, veuillez vous référer au schéma d'assemblage de ce manuel.
Déballer et séparer toutes les pièces dans une zone de travail propre.

PRÉCAUTIONS D'EMPLOI

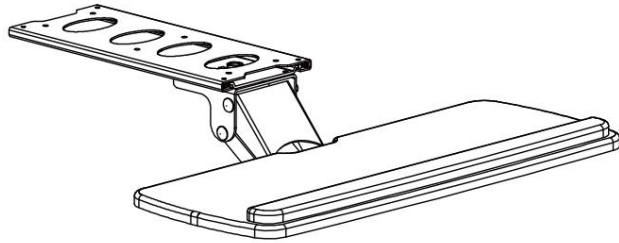
POUR ÉVITER LES BLESSURES GRAVES ET LA MORT RÉSULTANT DU BASCULEMENT :

1. NE PAS S'ASSEOIR OU SE TENIR DEBOUT SUR CET ARTICLE.
2. Ce produit n'est pas un jouet. Ne laissez pas les enfants jouer avec ou à proximité de cet article.
3. Ne pas dépasser les limites de poids. Veuillez vider la plateforme du clavier avant de le déplacer.
4. Utiliser uniquement sur une surface plane, horizontale, dure et lisse capable de supporter en toute sécurité une plate-forme de clavier entièrement chargée.
5. Utiliser uniquement comme prévu.
6. Inspectez avant chaque utilisation. Ne pas utiliser si des pièces sont desserrées ou endommagées.

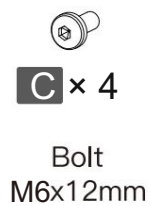
CARACTÉRISTIQUES TECHNIQUES

| | |
|-----------------------------------|----------------|
| Modèle | SS-KB01 |
| Matériau principal | Acier, Panneau |
| Couleur | Noir |
| Dimensions du produit (L x l x H) | 635*695*90 mm |
| Taille de l'emballage (L x l x H) | 675*280*135 mm |
| Poids net (kg) | 4.26 |
| Poids brut (kg) | 5.16 |
| Charge maximale (kg) | 5 |

CONTENU DU COLIS



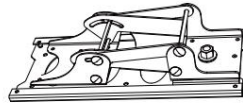
▶ PIÈCES INCLUSES



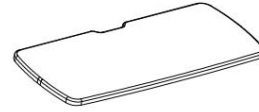
▶ Outils nécessaires (non inclus)



▶ PIÈCES INCLUSES



1 × 1



2 × 1



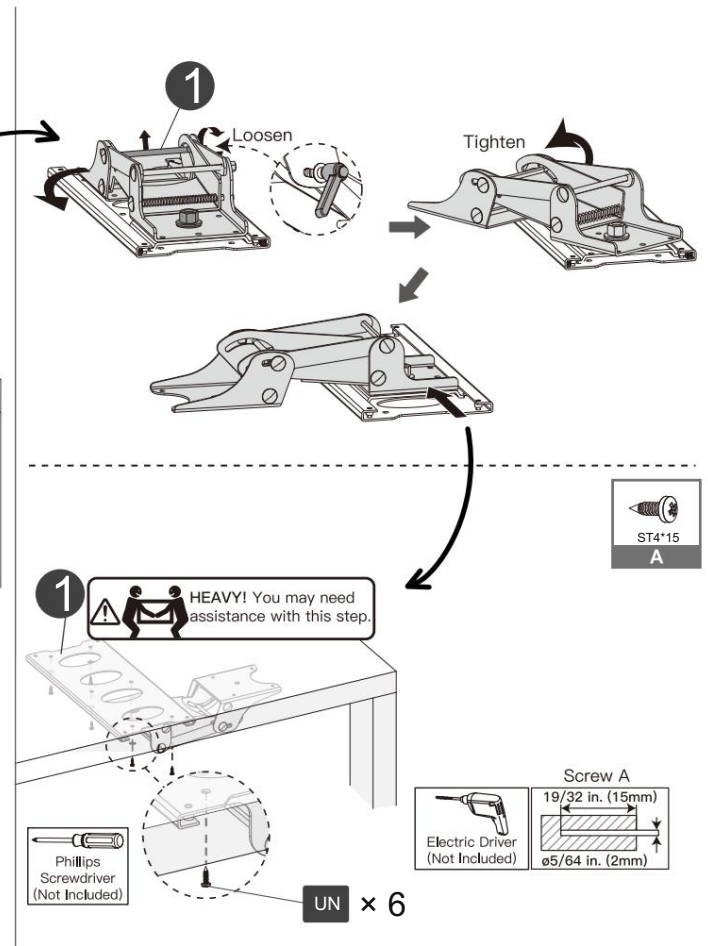
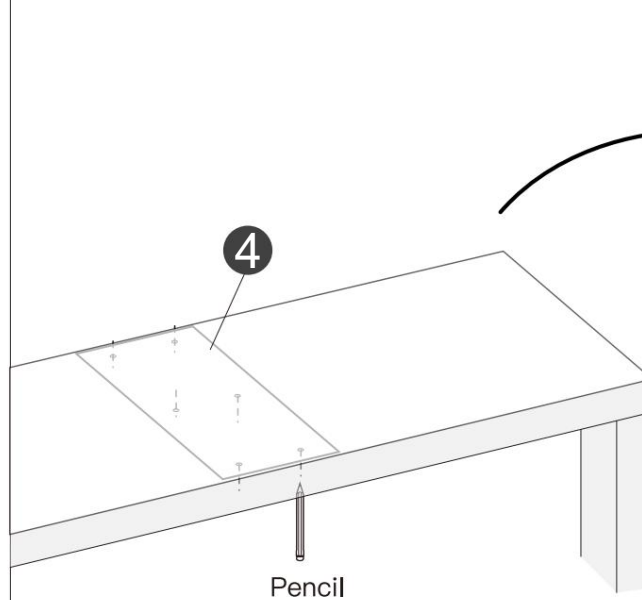
3 × 1



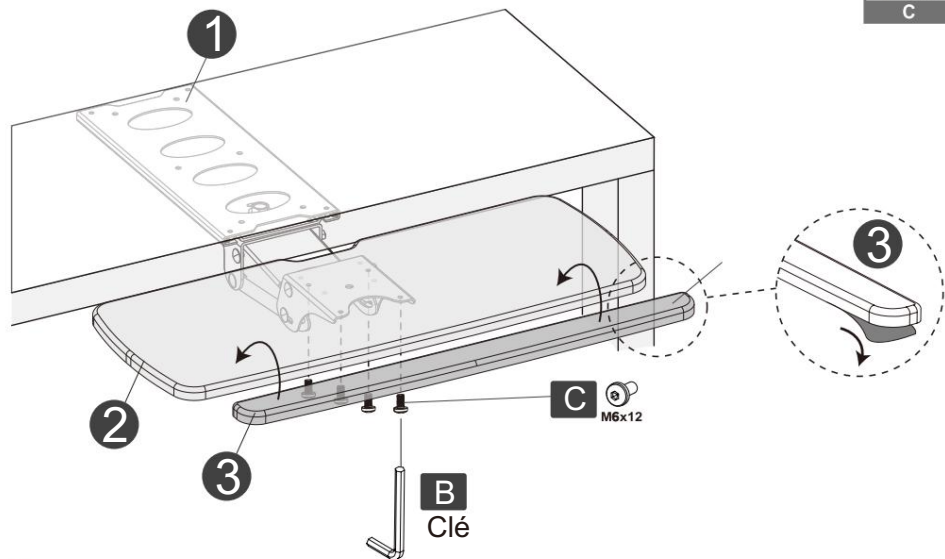
Papier

4 × 1

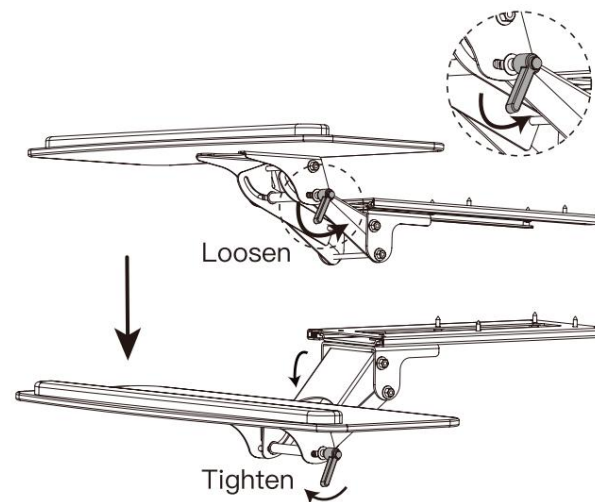
1 ▶ INSTALLATION



2

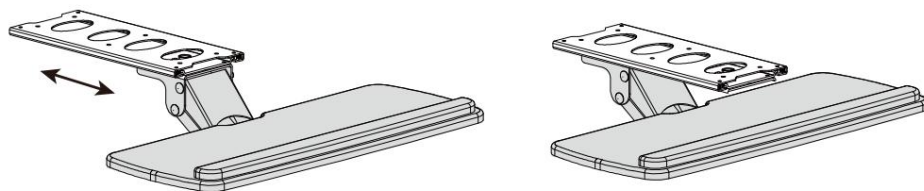


3



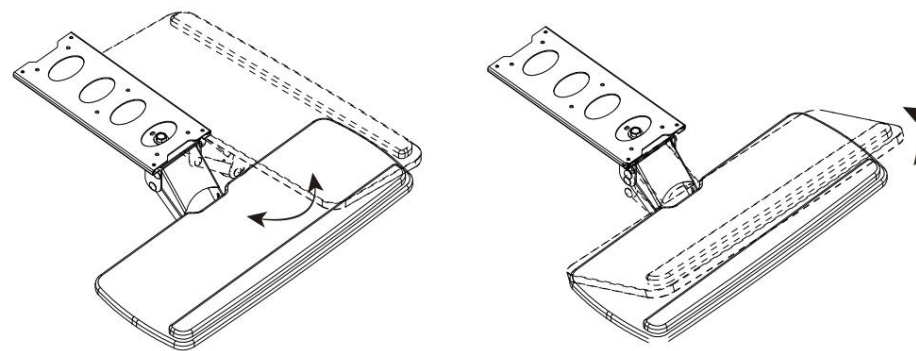
4

Telescopic Adjustment



5

Swivel and Tilt Adjustment



Fabricant : Shanghaimuxinmuyeyouxiangongsi

Adresse : Shuangchenglu 803nong11hao1602A-1609shi, baoshanqu, shanghai 200000 CN.

Importé en AUS : SIHAO PTY LTD. 1 ROKEVA STREETEASTWOOD NSW 2122 Australie

Importé aux USA : Sanven Technology Ltd. Suite 250, 9166 Anaheim Place, Rancho Cucamonga, CA 91730



E-CrossStu GmbH

Mainzer Landstr.69, 60329 Francfort-sur-le-Main. e-
crossstu@outlook.com Tél : +49
69332967674



YH CONSULTING LIMITÉE.

C/O YH Consulting Limited Bureau 147, Centurion House, London Road, Staines-upon-
Thames, Surrey, TW18 4AX H2YHUK@gmail.com
Tél. : +44 07514-677868

VEVOR®

OUTILS ROBUSTES, MOITIÉ PRIX

Assistance technique et certificat de garantie
électronique www.vevor.com/support

VEVOR[®]

ROBUUSTE GEREEDSCHAPPEN, HALVE PRIJS

Technische ondersteuning en e-garantiecertificaat <https://www.vevor.com/support>

Toetsenbordplatform

GEBRUIKERSHANDLEIDING

MODELNUMMER: SS-KB01

Wij streven er voortdurend naar om u gereedschappen tegen concurrerende prijzen te leveren.

"Save Half", "Half Price" of andere soortgelijke uitdrukkingen die wij gebruiken, geven alleen een schatting van de besparingen die u kunt behalen door bepaalde gereedschappen bij ons te kopen in vergelijking met de grote topmerken en betekent niet

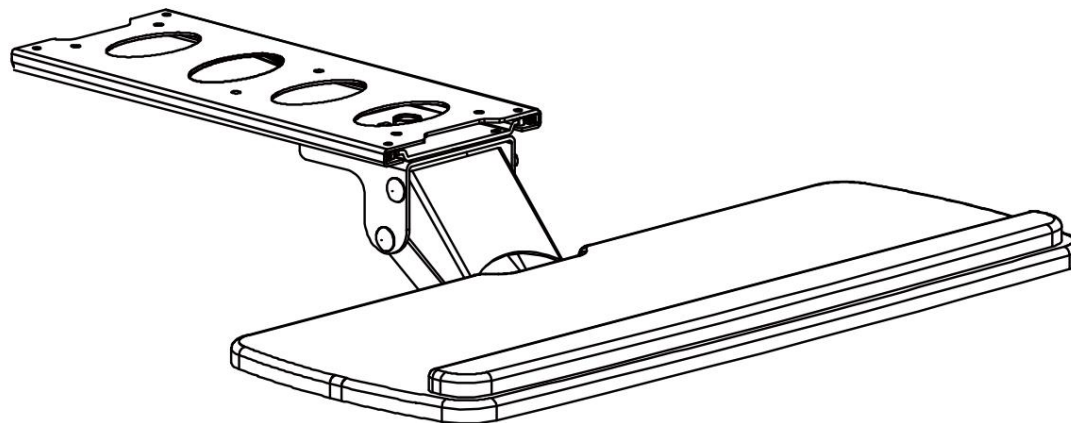
noodzakelijkerwijs dat alle categorieën gereedschappen die wij aanbieden, worden gedekt. Wij herinneren u eraan om zorgvuldig

te controleren of u daadwerkelijk de helft bespaart in vergelijking met de grote topmerken wanneer u een bestelling bij ons plaatst.

VEVOR[®]

TOUGH TOOLS, HALF PRICE

MODELNUMMER: SS-KB01



HULP NODIG? NEEM CONTACT MET ONS OP!

Heeft u vragen over het product? Heeft u technische ondersteuning nodig? Neem dan gerust contact met ons op: Technische ondersteuning en E-garantiecertificaat www.vevor.com/support

Dit is de originele instructie, lees alle handleidingen zorgvuldig door voordat u het product gebruikt. VEVOR behoudt zich een duidelijke interpretatie van onze gebruikershandleiding voor. Het uiterlijk van het product is afhankelijk van het product dat u hebt ontvangen. Vergeef ons dat we u niet opnieuw zullen informeren als er technologie- of software-updates voor ons product zijn.



WAARSCHUWING:

Lees deze handleiding zorgvuldig door voordat u het product gebruikt. Als u dit niet doet, kan dit leiden tot ernstig letsel. BEWAAR DEZE HANDLEIDING

MONTAGEVOORZORGSMATREGELEN

1. Monteer alleen volgens deze instructies. Onjuiste montage kan gevaren opleveren.
2. Draag tijdens de montage een ANSI-goedgekeurde veiligheidsbril en stevige werkhandschoenen.
3. Zorg ervoor dat de montageplek schoon en goed verlicht is.
4. Houd omstanders uit de buurt tijdens de montage.
5. Ga niet in de winkel staan als u moe bent of onder invloed van alcohol, drugs of medicijnen.
6. De producteigenschappen gelden uitsluitend voor correct en volledig gemonteerde producten.
7. Monteer het toetsenbord op een vlak, egaal, hard en glad oppervlak dat het toetsenbordplatform veilig kan dragen.
8. Raadpleeg voor aanvullende informatie over de onderdelen die op de volgende pagina's worden vermeld het montageschema in deze handleiding.
Pak alle onderdelen uit en scheid ze op een schone werkplek.

GEBRUIK VOORZORGSMATREGELEN

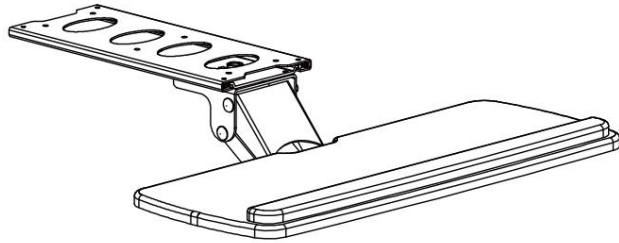
OM ERNSTIG LETSEL EN DE DOOD DOOR KANTELEN TE VOORKOMEN:

1. GA NIET OP DIT ITEM ZITTEN OF STAAN.
2. Dit product is geen speelgoed. Laat kinderen niet met of in de buurt van dit item spelen.
3. Overschrijd de gewichtscapaciteit niet. Maak het toetsenbordplatform leeg voordat u het verplaatst.
4. Gebruik het toetsenbord alleen op een vlak, egaal, hard en glad oppervlak dat een volledig geladen toetsenbordplatform veilig kan dragen.
5. Gebruik het product alleen zoals bedoeld.
6. Inspecteer voor elk gebruik. Niet gebruiken als onderdelen los of beschadigd zijn.

TECHNISCHE SPECIFICATIES

| | |
|----------------------------|----------------|
| Model | SS-KB01 |
| Hoofdmateriaal | Staal, Bord |
| Kleur | Zwart |
| Productafmetingen (LxBxH) | 635*695*90mm |
| Verpakkingsgrootte (LxBxH) | 675*280* 135mm |
| Nettogewicht (kg) | 4.26 |
| Brutogewicht (kg) | 5.16 |
| Maximale belasting (kg) | 5 |

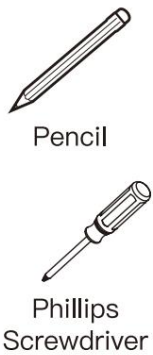
INHOUD VAN HET PAKKET



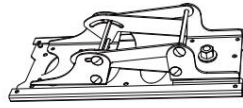
ONDERDELEN INBEGREPEN



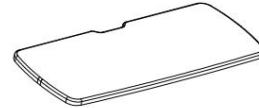
Benodigde gereedschappen (niet inbegrepen)



ONDERDELEN INBEGREPEN



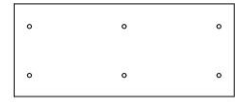
1 x 1



2 x 1



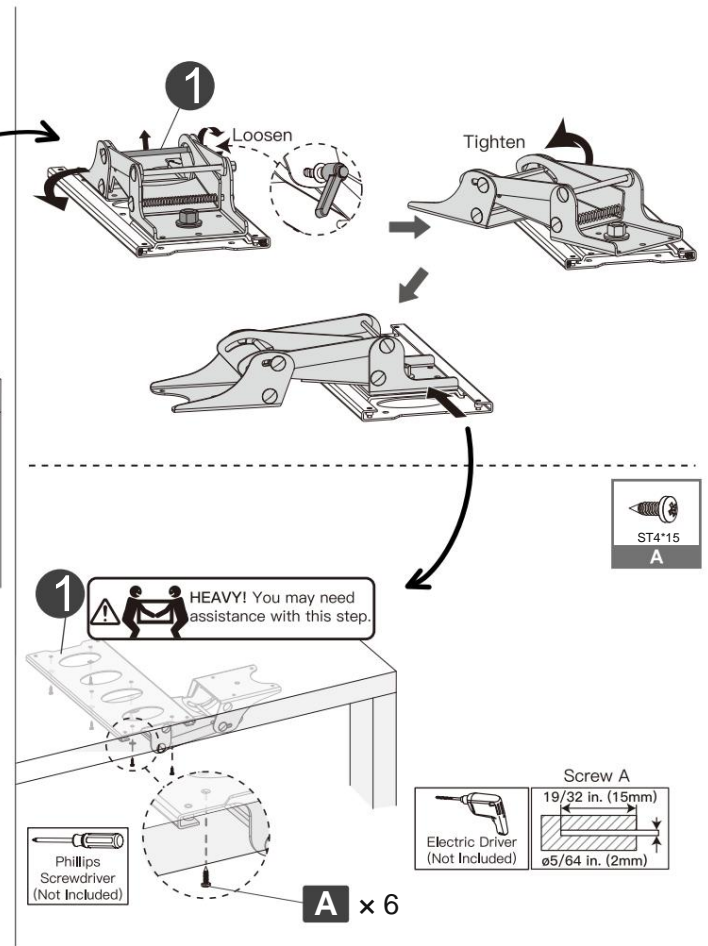
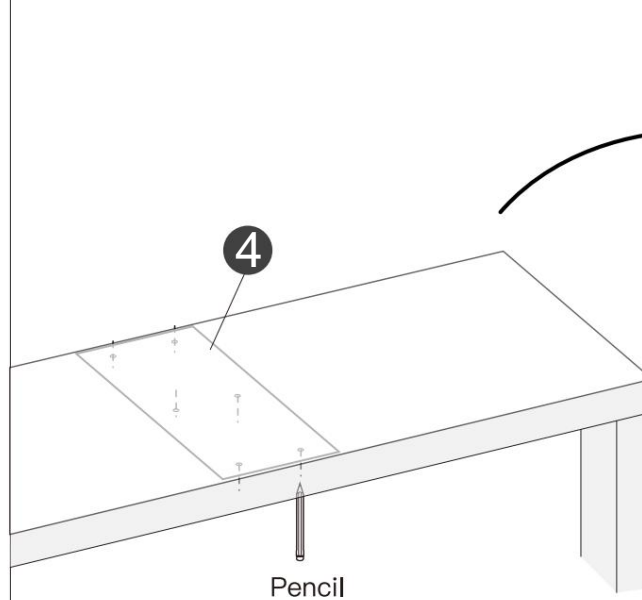
3 x 1



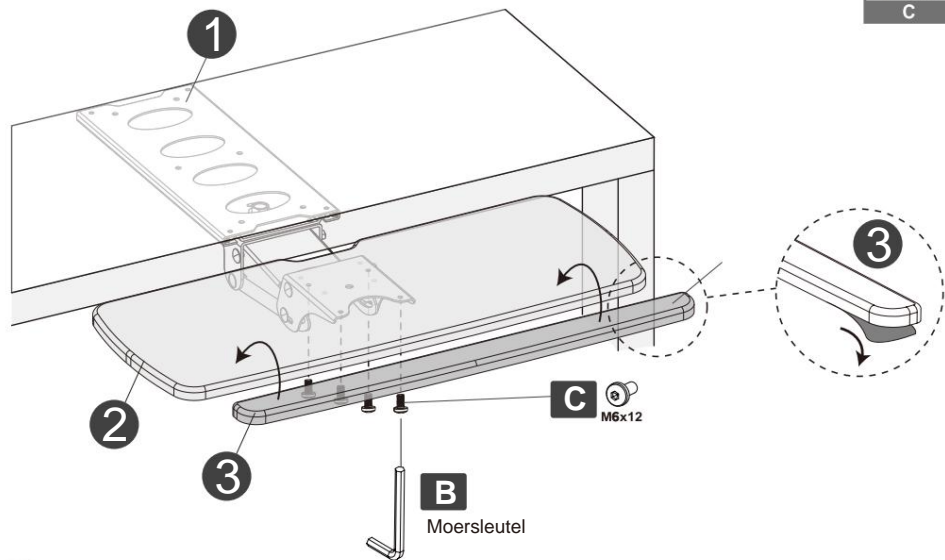
Papier

4 x 1

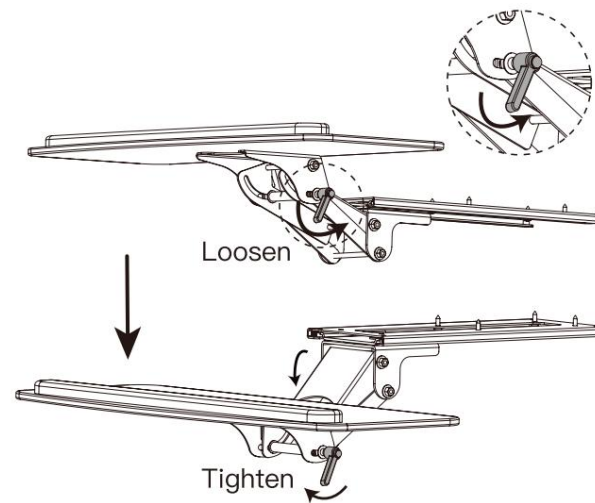
1 ▶ INSTALLATION



2

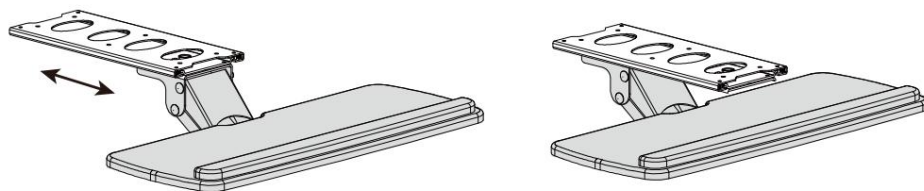


3



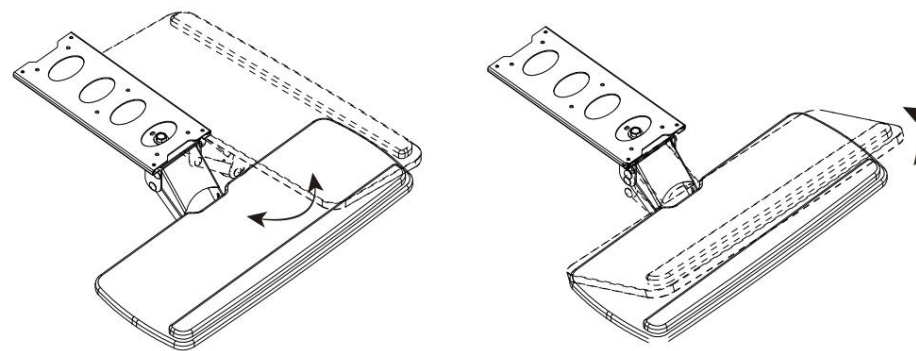
4

Telescopic Adjustment



5

Swivel and Tilt Adjustment



Fabrikant: Shanghaiimuxinmuyeyouxiangongsi **Adres:**

Shuangchenglu 803nong11hao1602A-1609shi, baoshanqu, shanghai 200000 CN.

Geïmporteerd naar AUS: SIHAO PTY LTD. 1 ROKEVA STREETEASTWOOD NSW 2122

Australië **Geïmporteerd naar de VS:** Sanven Technology Ltd. Suite 250, 9166 Anaheim Place, Rancho Cucamonga, CA 91730



E-CrossStu GmbH

Mainzer Landstr.69, 60329 Frankfurt am Main. e-

crossstu@outlook.com Tel:

+49 69332967674



YH CONSULTING LIMITED.

C/O YH Consulting Limited Kantoor 147, Centurion House, London Road,
Staines-upon-Thames, Surrey, TW18 4AX

H2YHUK@gmail.com Tel.: +44 07514-677868

VEVOR®

ROBUUSTE GEREEDSCHAPPEN, HALVE PRIJS

Technische ondersteuning en e-
garantiecertificaat www.vevor.com/support

VEVOR[®]

HERRAMIENTAS RESISTENTES A MITAD DE PRECIO

Soporte técnico y certificado de garantía electrónica <https://www.vevor.com/support>

Plataforma de teclado

MANUAL DEL USUARIO

N.º DE MODELO: SS-KB01

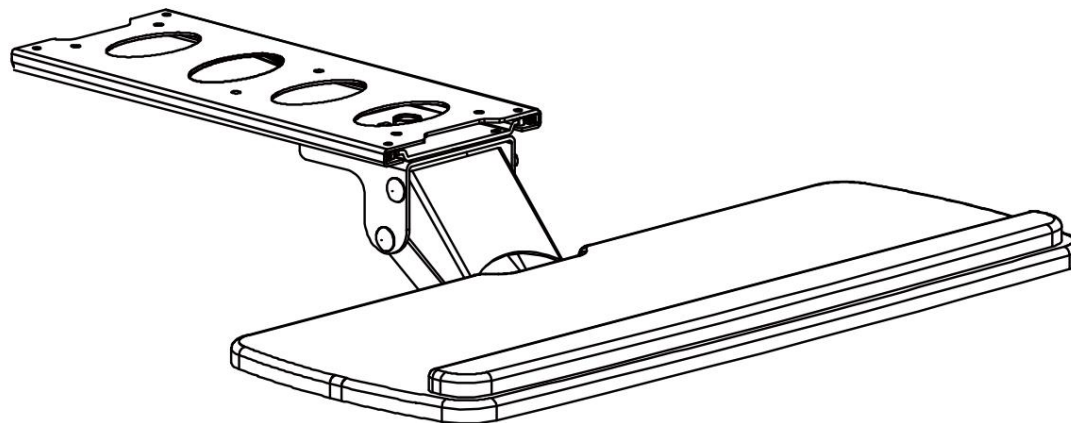
Seguimos comprometidos a brindarle herramientas a precios competitivos.

"Ahorre la mitad", "mitad de precio" o cualquier otra expresión similar que utilicemos solo representa una estimación del ahorro que podría obtener al comprar ciertas herramientas con nosotros en comparación con las principales marcas y no necesariamente significa que cubra todas las categorías de herramientas que ofrecemos. Le recordamos que, al realizar un pedido con nosotros, verifique cuidadosamente si realmente está ahorrando la mitad en comparación con las principales marcas.

VEVOR[®]

TOUGH TOOLS, HALF PRICE

N.º DE MODELO: SS-KB01



¿NECESITA AYUDA? ¡CONTÁCTENOS!

¿Tiene preguntas sobre el producto? ¿Necesita asistencia técnica? No dude en ponerse en contacto con nosotros: Asistencia técnica y certificado de garantía electrónica www.vevor.com/support

Estas son las instrucciones originales, lea atentamente todas las instrucciones del manual antes de utilizar el producto. VEVOR se reserva una interpretación clara de nuestro manual de usuario. La apariencia del producto estará sujeta al producto que recibió. Perdónenos por no informarle nuevamente si hay actualizaciones de tecnología o software en nuestro producto.

ADVERTENCIA:

Lea atentamente este manual antes de utilizar el producto. De lo contrario, podría sufrir lesiones graves. **GUARDE ESTE MANUAL**

PRECAUCIONES DE MONTAJE

1. Realice el montaje únicamente de acuerdo con estas instrucciones. Un montaje inadecuado puede generar peligros.
2. Utilice gafas de seguridad aprobadas por ANSI y guantes de trabajo resistentes durante el montaje.
3. Mantenga el área de montaje limpia y bien iluminada.
4. Mantenga a los transeúntes fuera del área durante el montaje.
5. No realice el montaje cuando se encuentre cansado o bajo la influencia de alcohol, drogas o medicamentos.
6. Las capacidades del producto se aplican únicamente a productos ensamblados de forma correcta y completa.
7. Monte sobre una superficie plana, nivelada, dura y lisa capaz de soportar de forma segura la plataforma del teclado.
8. Para obtener información adicional sobre las piezas enumeradas en las páginas siguientes, consulte el Diagrama de ensamblaje de este manual.
Desembale y separe todas las piezas en un área de trabajo limpia.

PRECAUCIONES DE USO

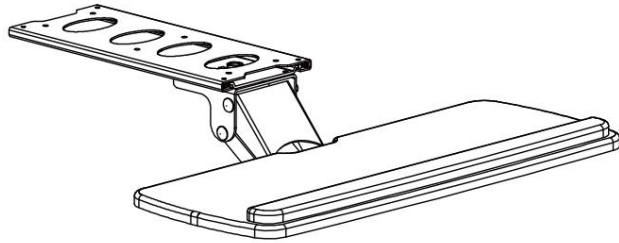
PARA EVITAR LESIONES GRAVES Y LA MUERTE POR VUELCO:

1. NO SE SIENTA NI SE PARE SOBRE ESTE ARTÍCULO.
2. Este producto no es un juguete. No permita que los niños jueguen con este artículo ni cerca de él.
3. No exceda la capacidad de peso. Vacíe la plataforma del teclado antes de moverlo.
4. Úselo únicamente sobre una superficie plana, nivelada, dura y lisa capaz de soportar de forma segura una plataforma de teclado completamente cargada.
5. Utilícelo únicamente según lo previsto.
6. Inspeccione el producto antes de cada uso. No lo utilice si hay piezas sueltas o dañadas.

ESPECIFICACIONES TÉCNICAS

| | |
|------------------------------------|------------------------|
| Modelo | SS-KB01 |
| Material principal | Acero, Tablero |
| Color | Negro |
| Dimensiones del producto (LxAnxAI) | 635*695*90 milímetros |
| Tamaño del embalaje (LxAnxAI) | 675*280*135 milímetros |
| Peso neto (kg) | 4.26 |
| Peso bruto (kg) | 5.16 |
| Carga máxima (kg) | 5 |

CONTENIDO DEL PAQUETE



PIEZAS INCLUIDAS



A × 6

Screw
ST4*15 mm



B × 1

Llave inglesa



C × 4

Bolt
M6x12mm

Herramientas necesarias (no incluidas)



Pencil



Drill

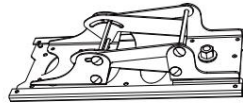


5/64in. (2mm)
Wood Drill

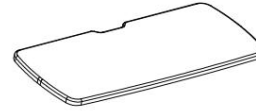


Phillips
Screwdriver

PIEZAS INCLUIDAS



1 × 1



2 × 1



3 × 1

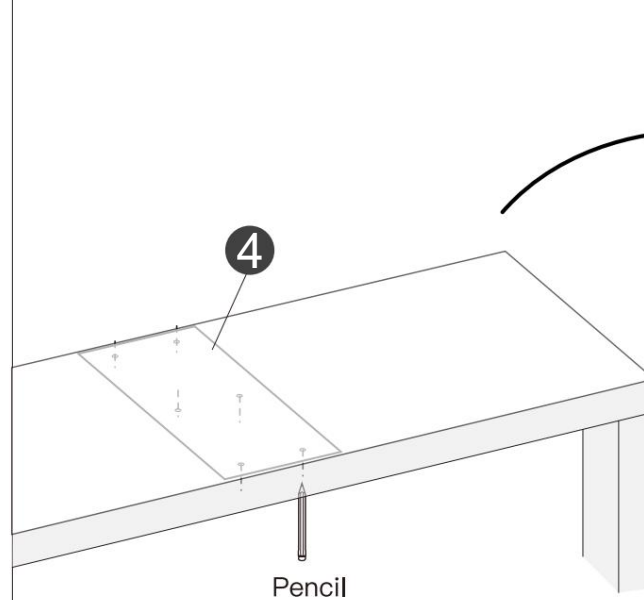


Papel

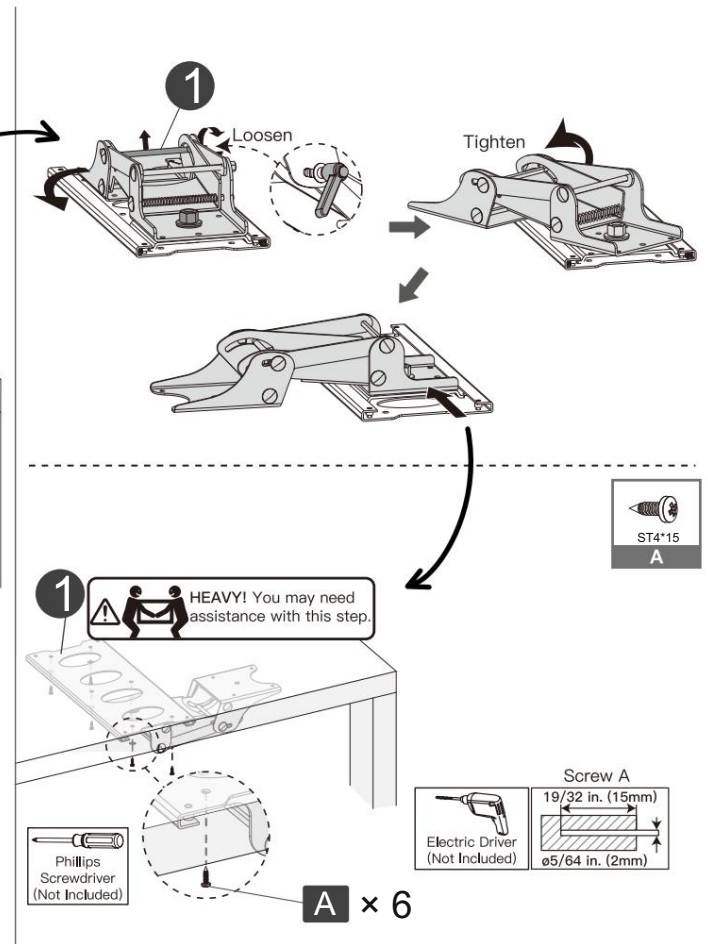
4 × 1

1

INSTALLATION



Pencil



ST4*15
A

1 **HEAVY!** You may need assistance with this step.

Phillips
Screwdriver
(Not Included)

Electric Driver
(Not Included)

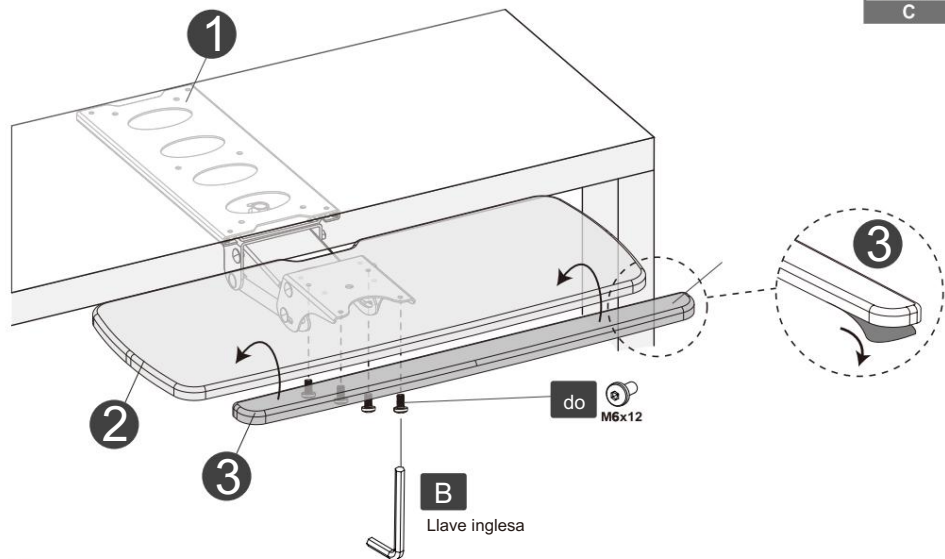
Screw A

19/32 in. (15mm)

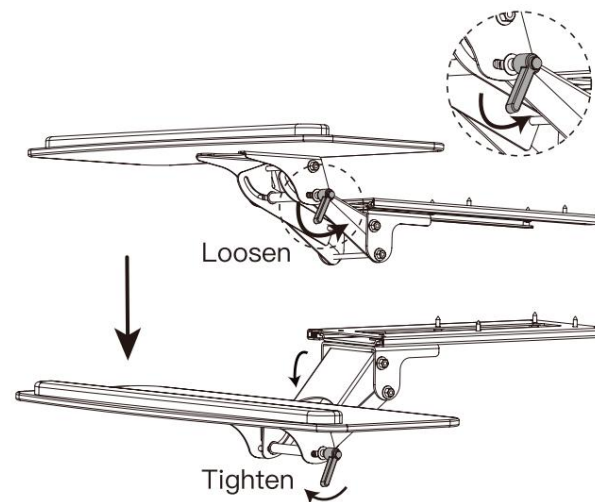
ø5/64 in. (2mm)

A × 6

2

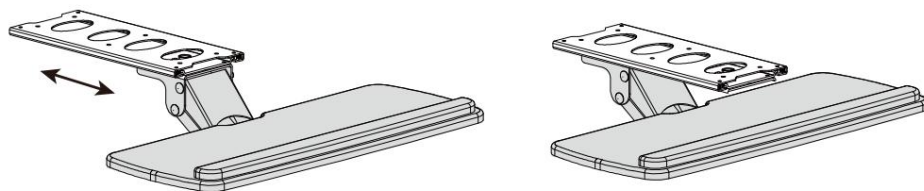


3



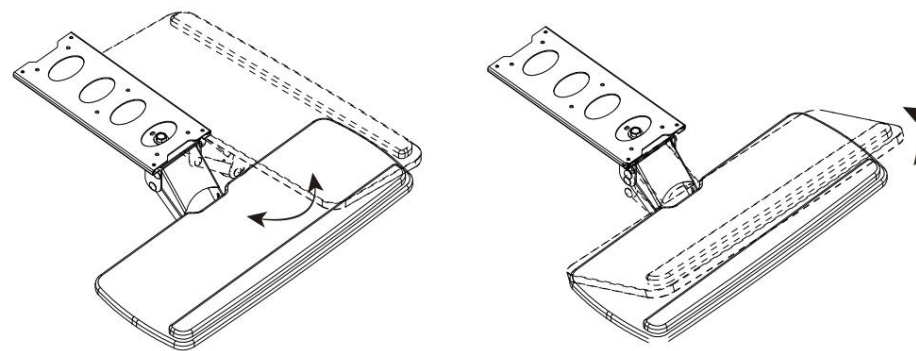
4

Telescopic Adjustment



5

Swivel and Tilt Adjustment

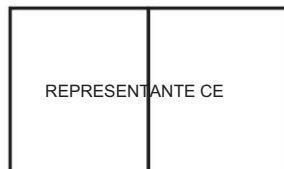


Fabricante: Shanghaimuxinmuyeyouxiangongsi

Dirección: Shuangchenglu 803nong11hao1602A-1609shi, baoshanqu, shanghai 200000 CN.

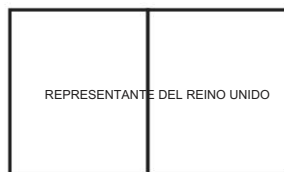
Importado a AUS: SIHAO PTY LTD. 1 ROKEVA STREETEASTWOOD NSW 2122 Australia

Importado a EE. UU.: Sanven Technology Ltd. Suite 250, 9166 Anaheim Place, Rancho Cucamonga, CA 91730



E-CrossStu GmbH

Mainzer Landstr.69, 60329 Fráncfort del Meno. e-
crossstu@outlook.com Tel: +49
69332967674



YH CONSULTING LIMITADA.

C/O YH Consulting Limited Oficina 147, Centurion House, London Road,
Staines-upon-Thames, Surrey, TW18 4AX
H2YHUK@gmail.com Teléfono: +44 07514-677868

VEVOR®

HERRAMIENTAS RESISTENTES A MITAD DE PRECIO

Soporte técnico y certificado de garantía
electrónica www.vevor.com/support

VEVOR[®]

UTENSILI RESISTENTI, A METÀ PREZZO

Supporto tecnico e certificato di garanzia elettronica <https://www.vevor.com/support>

Piattaforma tastiera

MANUALE D'USO

MODELLO NUMERO: SS-KB01

Continuiamo a impegnarci per fornirvi strumenti a prezzi competitivi.

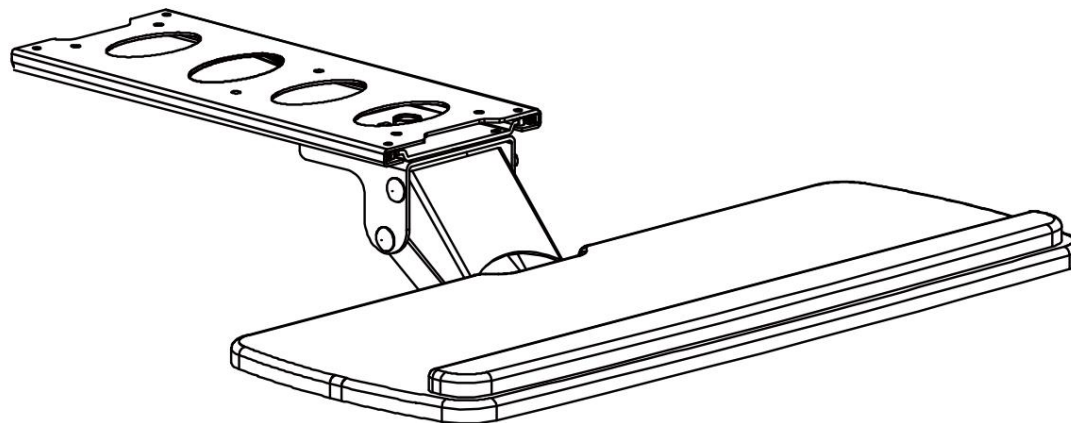
"Risparmia la metà", "Metà prezzo" o qualsiasi altra espressione simile da noi utilizzata rappresenta solo una stima del risparmio che potresti ottenere acquistando determinati utensili con noi rispetto ai principali marchi principali e non significa necessariamente coprire tutte le categorie di utensili da noi offerti. Ti ricordiamo

gentilmente di verificare attentamente quando effettui un ordine con noi se stai effettivamente risparmiando la metà rispetto ai principali marchi

VEVOR[®]

TOUGH TOOLS, HALF PRICE

MODELLO NUMERO: SS-KB01



HAI BISOGNO DI AIUTO? CONTATTACI!

Hai domande sul prodotto? Hai bisogno di supporto tecnico? Non esitare a contattarci: Supporto tecnico e certificato di garanzia elettronica www.vevor.com/support

Questa è l'istruzione originale, si prega di leggere attentamente tutte le istruzioni del manuale prima di utilizzare. VEVOR si riserva una chiara interpretazione del nostro manuale utente. L'aspetto del prodotto sarà soggetto al prodotto ricevuto. Vi preghiamo di perdonarci se non vi informeremo di nuovo se ci sono aggiornamenti tecnologici o software sul nostro prodotto.



AVVERTIMENTO:

Si prega di leggere attentamente questo manuale prima di utilizzare il prodotto. La mancata osservanza di questa precauzione potrebbe causare gravi lesioni. **CONSERVARE QUESTO MANUALE**

PRECAUZIONI DI MONTAGGIO

1. Assemblare solo secondo queste istruzioni. Un assemblaggio improprio può creare pericoli.
2. Durante il montaggio, indossare occhiali di sicurezza omologati ANSI e guanti da lavoro resistenti.
3. Mantenere l'area di assemblaggio pulita e ben illuminata.
4. Tenere gli astanti fuori dall'area durante l'assemblaggio.
5. Non riunirsi quando si è stanchi o sotto l'effetto di alcol, droghe o farmaci.
6. Le capacità del prodotto si applicano solo ai prodotti correttamente e completamente assemblati.
7. Montare su una superficie piana, livellata, dura e liscia in grado di sostenere in modo sicuro la piattaforma della tastiera.
8. Per ulteriori informazioni sulle parti elencate nelle pagine seguenti, fare riferimento allo schema di montaggio del presente manuale.
Scartare e separare tutte le parti in un'area di lavoro pulita.

PRECAUZIONI D'USO

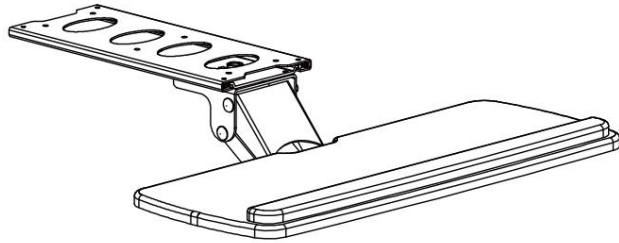
PER PREVENIRE LESIONI GRAVI E MORTALI DOVUTE AL RIBALTAMENTO:

1. NON SEDERSI O STARE IN PIEDI SU QUESTO OGGETTO.
2. Questo prodotto non è un giocattolo. Non permettere ai bambini di giocare con o vicino a questo articolo.
3. Non superare la capacità di peso. Si prega di svuotare la piattaforma della tastiera prima di spostarla.
4. Utilizzare solo su una superficie piana, livellata, dura e liscia, in grado di sostenere in modo sicuro una tastiera completamente carica.
5. Utilizzare solo come previsto.
6. Ispezionare prima di ogni utilizzo. Non utilizzare se le parti sono allentate o danneggiate.

SPECIFICHE TECNICHE

| | |
|-------------------------------------|------------------------|
| Modello | SS-KB01 |
| Materiale principale | Acciaio, Tavola |
| Colore | Nero |
| Dimensioni del prodotto (LxWxH) | 635*695*90 millimetri |
| Dimensioni dell'imballaggio (LxWxH) | 675*280*135 millimetri |
| Peso netto (kg) | 4.26 |
| Peso lordo (kg) | 5.16 |
| Carico massimo (kg) | 5 |

CONTENUTO DELLA CONFEZIONE



► PARTI INCLUSE



Ur x 6
Screw
ST4*15mm



La x 1
Chiave



La x 4
Bolt
La M6x12mm

► Strumenti necessari (non inclusi)



Pencil



Drill

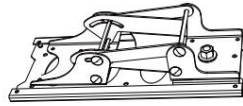


5/64in. (2mm)
Wood Drill

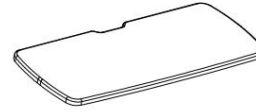


Phillips
Screwdriver

► PARTI INCLUSE



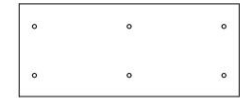
1 x 1



2 x 1



3 x 1

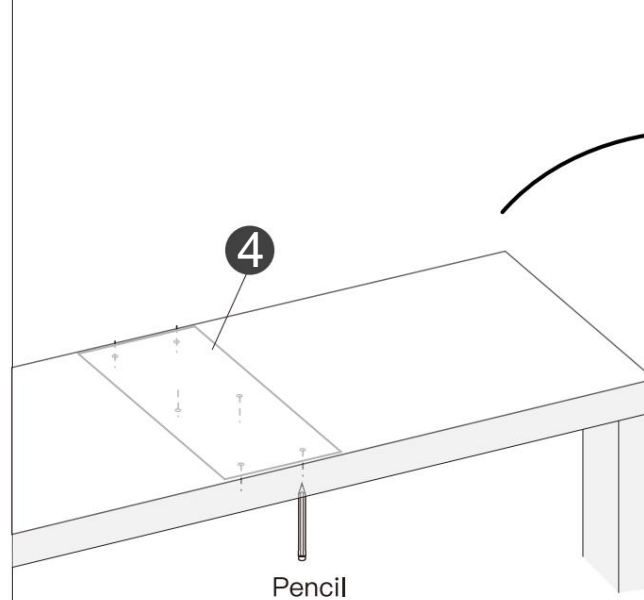


Carta

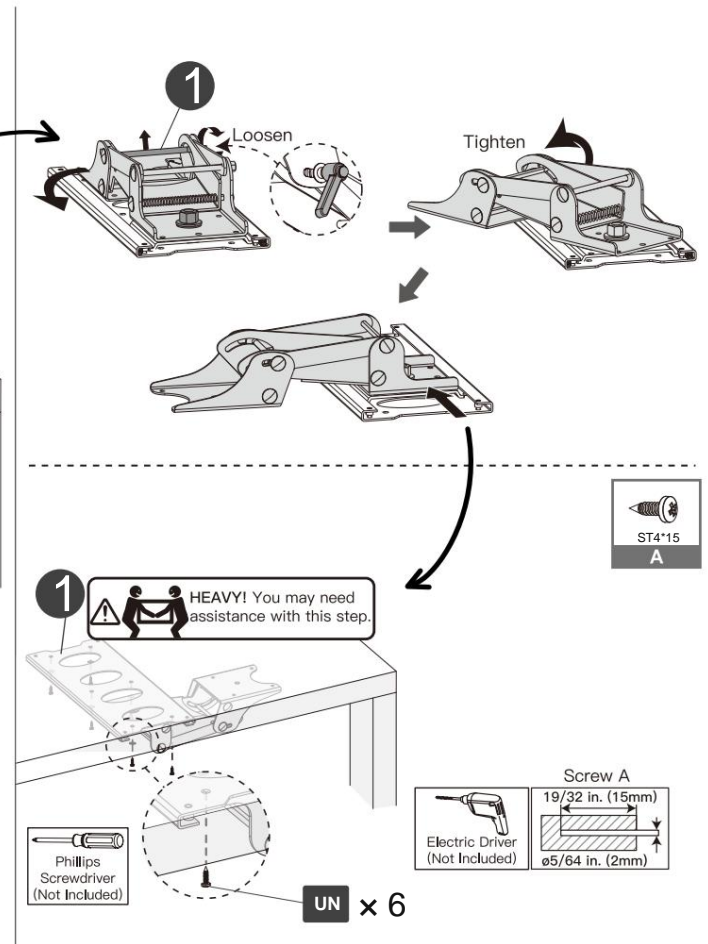
4 x 1

1

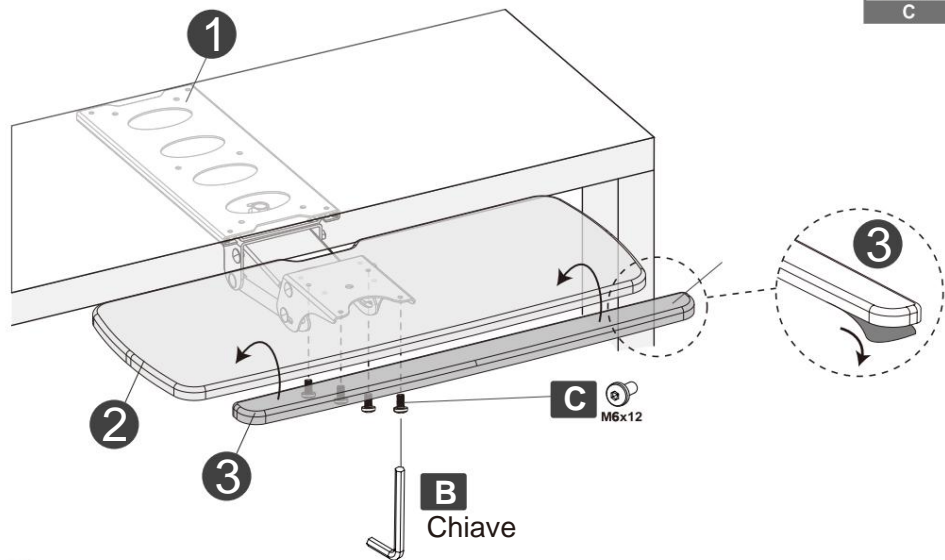
► INSTALLATION



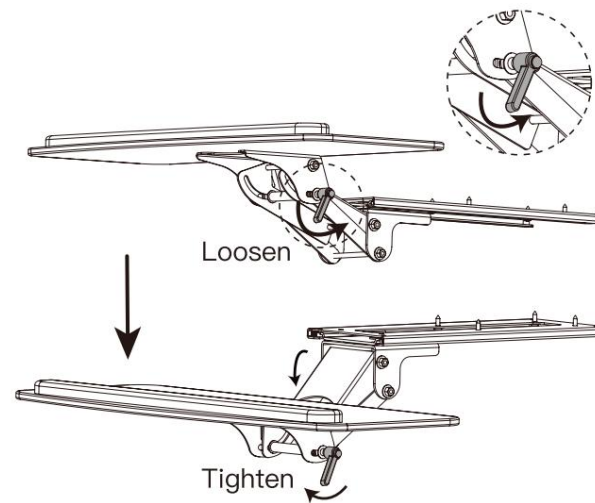
Pencil



2

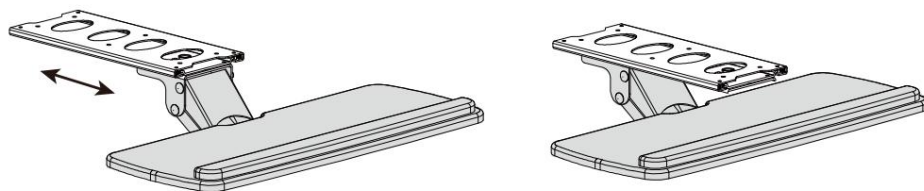


3



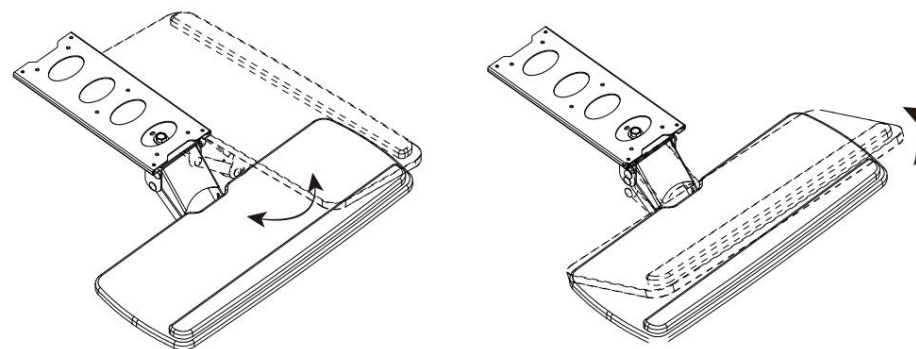
4

Telescopic Adjustment



5

Swivel and Tilt Adjustment

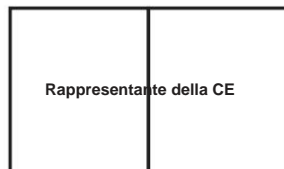


Produttore: Shanghai muxinmuyeyouxiangongsi

Indirizzo: Shuangchenglu 803nong11hao1602A-1609shi, baoshanqu, shanghai 200000 CN.

Importato in AUS: SIHAO PTY LTD. 1 ROKEVA STREET EASTWOOD NSW 2122 Australia

Importato negli USA: Sanven Technology Ltd. Suite 250, 9166 Anaheim Place, Rancho Cucamonga, CA 91730



E-CrossStu GmbH

Mainzer Landstr.69, 60329 Francoforte sul Meno. e-
crossstu@outlook.com Tel:
+49 69332967674



CONSULENZA YH LIMITATA.

C/O YH Consulting Limited Ufficio 147, Centurion House, London Road,
Staines-upon-Thames, Surrey, TW18 4AX
H2YHUK@gmail.com Tel.: +44 07514-677868

VEVOR[®]

UTENSILI RESISTENTI, A METÀ PREZZO

Supporto tecnico e certificato di garanzia
elettronica www.vevor.com/support

VEVOR®

WYTRZYMAŁE NARZĘDZIA, POŁOWA CENY

Wsparcie techniczne i certyfikat gwarancji elektronicznej <https://www.vevor.com/support>

Platforma klawiatury

INSTRUKCJA OBSŁUGI

NR MODELU: SS-KB01

Nadal staramy się oferować Państwu narzędzia w konkurencyjnych cenach.

„Oszczędź połowę”, „Połowa ceny” lub inne podobne wyrażenia używane przez nas stanowią jedynie szacunkowe oszczędności, jakie możesz uzyskać, kupując u nas określone narzędzia w porównaniu z głównymi markami i

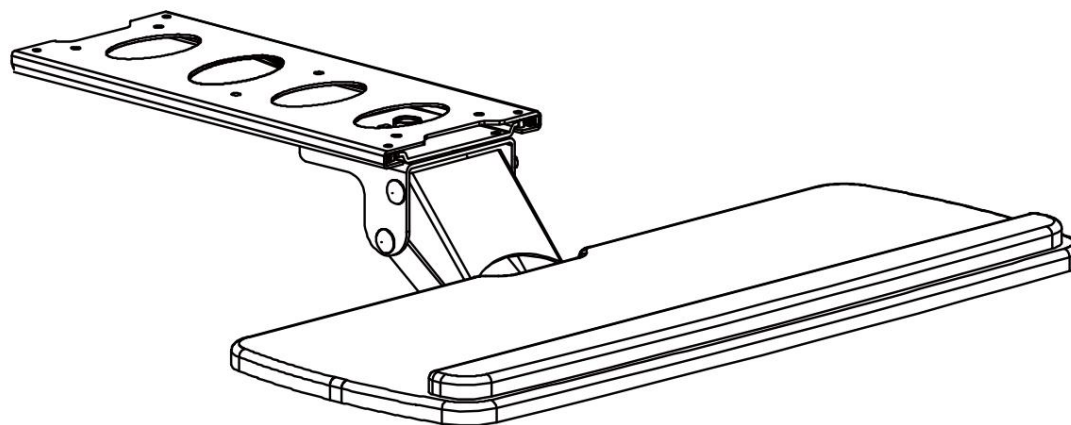
niekoniecznie oznaczają one objęcie wszystkich kategorii narzędzi oferowanych przez nas. Uprzejmie przypominamy,

aby dokładnie sprawdzić, czy składając u nas zamówienie faktycznie oszczędzasz połowę w porównaniu z głównymi markami.

VEVOR[®]

TOUGH TOOLS, HALF PRICE

NR MODELU: SS-KB01



POTRZEBUJESZ POMOCY? SKONTAKTUJ SIĘ Z NAMI!

Masz pytania dotyczące produktu? Potrzebujesz wsparcia technicznego? Skontaktuj się z nami: Wsparcie techniczne i certyfikat E-Gwarancji
www.vevor.com/support

To jest oryginalna instrukcja, przed użyciem należy uważnie przeczytać wszystkie instrukcje. VEVOR zastrzega sobie jasną interpretację naszej instrukcji obsługi. Wygląd produktu będzie zależał od produktu, który otrzymałeś. Prosimy o wybaczenie, że nie poinformujemy Cię ponownie, jeśli w naszym produkcie pojawią się jakiegokolwiek aktualizacje technologiczne lub oprogramowania.



OSTRZEŻENIE:

Przed użyciem produktu należy uważnie przeczytać tę instrukcję. Nieprzestrzeganie jej może spowodować poważne obrażenia. ZACHOWAJ TĘ INSTRUKCJĘ

ŚRODKI OSTROŻNOŚCI PODCZAS MONTAŻU

1. Montaż należy wykonywać wyłącznie zgodnie z niniejszą instrukcją. Nieprawidłowy montaż może stwarzać zagrożenia.
2. Podczas montażu należy nosić okulary ochronne z atestem ANSI oraz wytrzymałe rękawice robocze.
3. Utrzymuj miejsce zgromadzenia w czystości i zapewnij dobre oświetlenie.
4. Podczas montażu nie dopuszczaj osób postronnych na teren montażu.
5. Nie przychodź na spotkania, jeśli jesteś zmęczony lub pod wpływem alkoholu, narkotyków lub leków.
6. Możliwości produktu odnoszą się wyłącznie do produktów prawidłowo i kompletnie zmontowanych.
7. Zmontuj na płaskiej, równej, twardej i gładkiej powierzchni, która będzie w stanie bezpiecznie utrzymać platformę klawiatury.
8. Dodatkowe informacje dotyczące części wymienionych na kolejnych stronach można znaleźć na schemacie montażu w niniejszej instrukcji.
Rozpakuj i oddziel wszystkie części w czystym miejscu pracy.

ŚRODKI OSTROŻNOŚCI

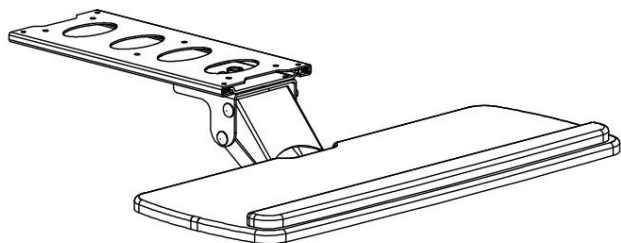
ABY ZAPOBIEC POWAŻNYM OBRAŻENIOM I ŚMIERCI SPOWODOWANEJ PRZEWRÓCENIEM:

1. NIE SIADAJ ANI NIE STAWAJ NA TYM PRZEDMIOCIE.
2. Ten produkt nie jest zabawką. Nie pozwalaj dzieciom bawić się tym przedmiotem ani przebywać w jego pobliżu.
3. Nie przekraczaj dopuszczalnego ciężaru. Przed przeniesieniem opróżnij platformę klawiatury.
4. Używaj wyłącznie na płaskiej, równej, twardej i gładkiej powierzchni, która może bezpiecznie utrzymać w pełni załadowaną platformę klawiatury.
5. Stosować wyłącznie zgodnie z przeznaczeniem.
6. Przed każdym użyciem sprawdź. Nie używaj, jeśli części są luźne lub uszkodzone.

DANE TECHNICZNE

| | |
|---|-------------------------|
| Model | SS-KB01 |
| Materiał główny | Stal, Deska |
| Kolor | Czarny |
| Wymiary produktu (dł. x szer. x wys.) | 635*695*90 mm |
| Rozmiar opakowania (dł. x szer. x wys.) | Wymiary: 675*280*135 mm |
| Masa netto (kg) | 4.26 |
| Masa brutto (kg) | 5.16 |
| Maksymalne obciążenie (kg) | 5 |

ZAWARTOŚĆ OPAKOWANIA



► CZĘŚCI W ZESTAWIE



× 6

Screw
ST4*15mm



B × 1

Klucz



C × 4

Bolt
M6x12mm

► Potrzebne narzędzia (nie dołączone)



Pencil



Drill

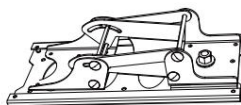


5/64in. (2mm)
Wood Drill



Phillips
Screwdriver

► CZĘŚCI W ZESTAWIE



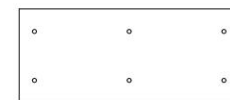
1 × 1



2 × 1



3 × 1

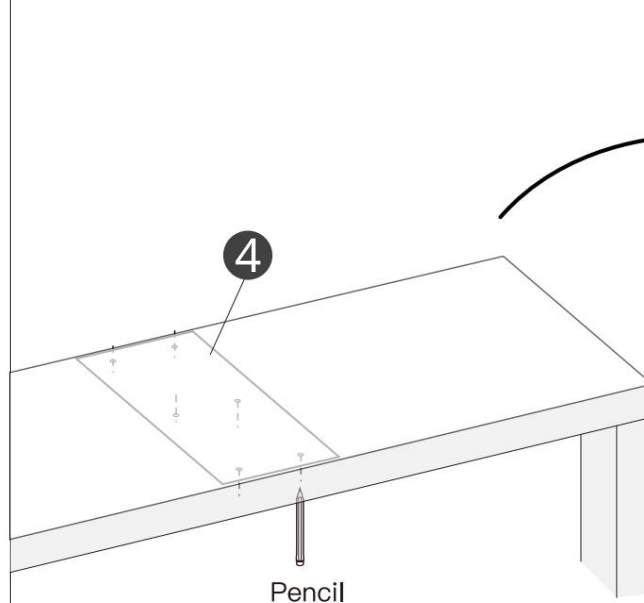


Papier

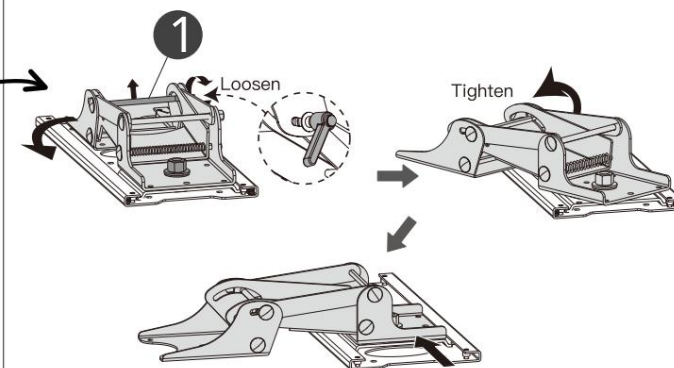
4 × 1

1

► INSTALLATION



Pencil



1

Loosen

Tighten



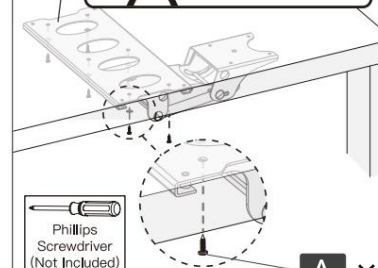
ST4*15

A



1

HEAVY! You may need assistance with this step.



Phillips
Screwdriver
(Not Included)



Electric Driver
(Not Included)

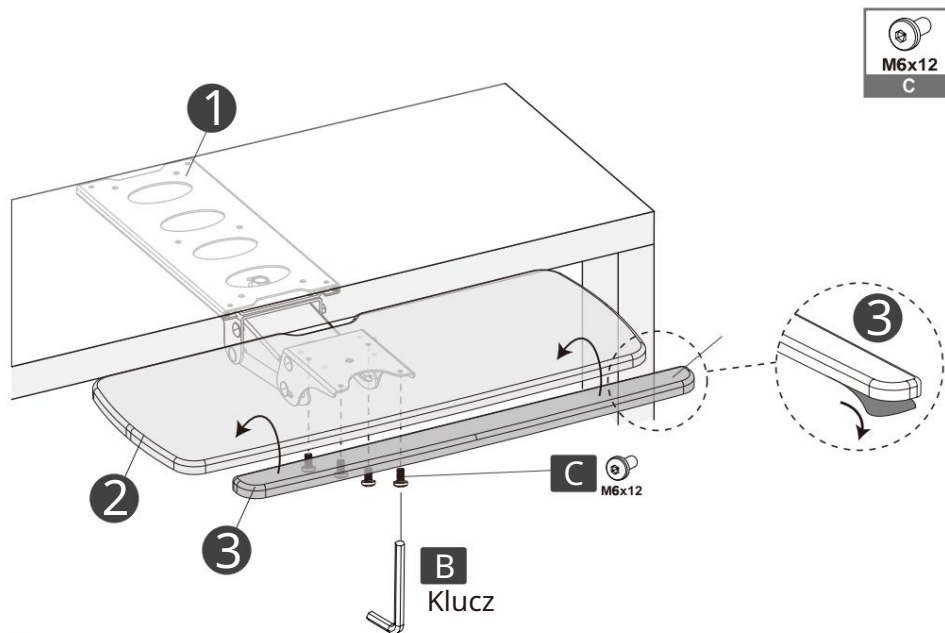
Screw A

19/32 in. (15mm)

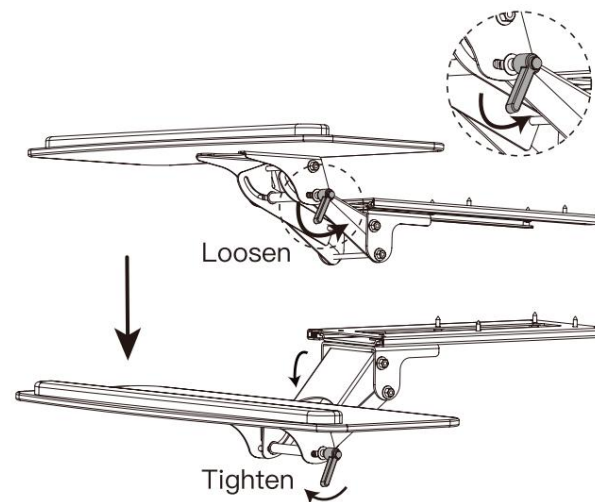
ø5/64 in. (2mm)

A × 6

2

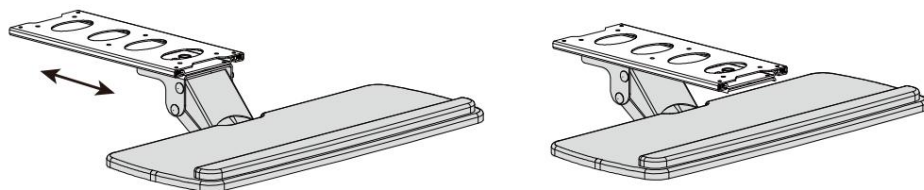


3



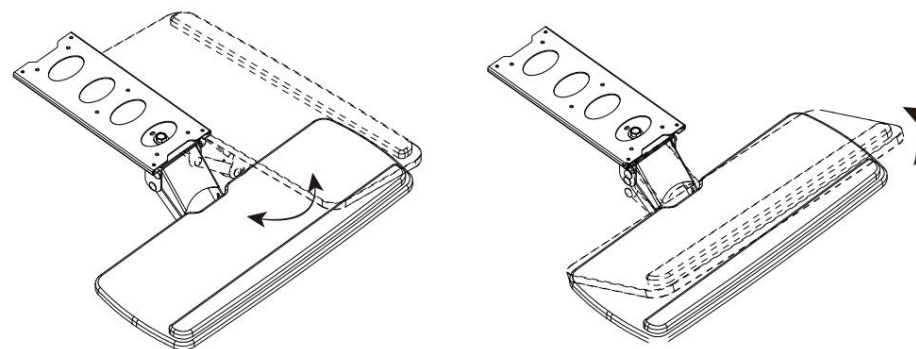
4

Telescopic Adjustment



5

Swivel and Tilt Adjustment



Producent:Shanghaimuxinmuyeyouxiangongsi

Adres: Shuangchenglu 803nong11hao1602A-1609shi, baoshanqu, szanghaj 200000 CN.

Importowane do AUS: SIHAO PTY LTD. 1 ROKEVA STREETEASTWOOD NSW 2122 Australia

Importowane do USA: Sanven Technology Ltd. Suite 250, 9166 Anaheim Place, Rancho Cucamonga, CA 91730



E-CrossStu GmbH
Mainzer Landstr.69, 60329 Frankfurt nad Menem. e-
crossstu@outlook.com Tel:
+49 69332967674



YH CONSULTING LIMITED.
C/O YH Consulting Limited Biuro 147, Centurion House, London Road,
Staines-upon-Thames, Surrey, TW18 4AX
H2YHUK@gmail.com Tel.: +44 07514-677868

VEVOR®

WYTRZYMAŁE NARZĘDZIA, POŁOWA CENY

Wsparcie techniczne i certyfikat gwarancji
elektronicznej www.vevor.com/support

VEVOR®

TÅRA VERKTYG, HALVA PRISET

Teknisk support och e-garanticertifikat <https://www.vevor.com/support>

Tangentbordsplattform

ANVÄNDARMANUAL

MODELLNR: SS-KB01

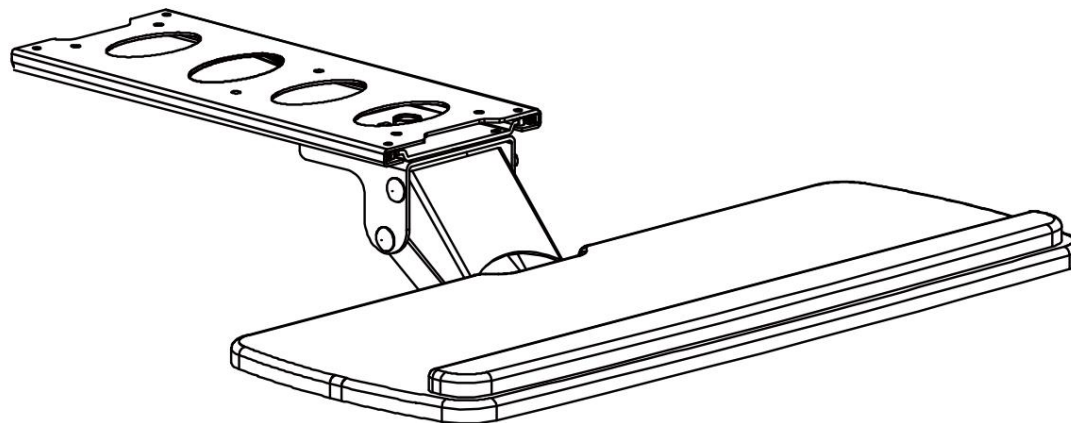
Vi fortsätter att vara engagerade i att ge dig verktyg till konkurrenskraftiga priser.

"Spara hälften", "halva priset" eller andra liknande uttryck som används av oss representerar bara en uppskattning av besparingar du kan dra nytta av att köpa vissa verktyg hos oss jämfört med de stora toppmärkena och betyder inte nödvändigtvis att täcka alla kategorier av verktyg som erbjuds av oss. Du påminns vänligen om att noggrant kontrollera när du gör en beställning hos oss om du faktiskt sparar hälften i jämförelse med de främsta stora varumärkena.

VEVOR[®]

TOUGH TOOLS, HALF PRICE

MODELLNR: SS-KB01



BEHÖVER HJÄLP? KONTAKTA OSS!

Har du produktfrågor? Behöver du teknisk support? Kontakta oss gärna: Teknisk support och e-garanticertifikat
www.vevor.com/support

Detta är den ursprungliga instruktionen, läs alla instruktioner noggrant innan du använder den. VEVOR reserverar sig för en tydlig tolkning av vår användarmanual. Utseendet på produkten är beroende av den produkt du fått. Ursäkta oss att vi inte kommer att informera dig igen om det finns någon teknik eller mjukvaruuppdateringar på vår produkt.

VARNING:

Läs denna bruksanvisning noggrant innan du använder produkten. Underlåtenhet att göra det kan leda till allvarliga skador. SPARA DENNA MANUAL

FÖRSIKTIGHETSÅTGÄRDER FÖR MONTERING

1. Montera endast enligt dessa instruktioner. Felaktig montering kan skapa faror.
2. Bär ANSI-godkända skyddsglasögon och kraftiga arbetshandskar under monteringen.
3. Håll monteringsområdet rent och väl upplyst.
4. Håll åskådare borta från området under monteringen.
5. Sätt dig inte ihop när du är trött eller påverkad av alkohol, droger eller medicin.
6. Produktens funktioner gäller endast för korrekt och färdigmonterade produkter.
7. Montera på en plan, jämn, hård och slät yta som säkert kan stödja tangentbordsplattformen.
8. För ytterligare information om delarna som listas på följande sidor, se monteringsdiagrammet i denna handbok.
Packa upp och separera alla delar på ett rent arbetsområde.

ANVÄND FÖRSIKTIGHETSÅTGÄRDER

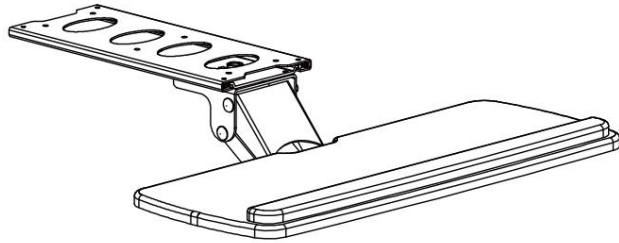
FÖR ATT FÖRHINDRA ALLVARLIGA SKADA OCH DÖDSFALL VID VÄLLNING:

1. SIT ELLER STÅ INTE PÅ DETTA FÖREMÅL.
2. Denna produkt är inte en leksak. Låt inte barn leka med eller nära detta föremål.
3. Överskrid inte viktkapaciteten. Töm tangentbordsplattformen innan du flyttar.
4. Använd endast på en plan, jämn, hård och slät yta som säkert kan stödja en fullastad tangentbordsplattform.
5. Använd endast på avsett sätt.
6. Inspektera före varje användning. Använd inte om delar är lösa eller skadade.

TEKNISKA SPECIFIKATIONER

| | |
|-----------------------------|----------------|
| Modell | SS-KB01 |
| Huvudmaterial | Stål, bräda |
| Färg | Svart |
| Produktmått (LxBxH) | 635*695*90 mm |
| Förpackningsstorlek (LxBxH) | 675*280*135 mm |
| Nettovikt (kg) | 4,26 |
| Bruttovikt (kg) | 5.16 |
| Max belastning (kg) | 5 |

PAKETETS INNEHÅLL



DELAR INGÅR



A × 6

Screw
ST4*15mm



B × 1

Rycka



C × 4

Bolt
M6x12mm

Verktyg som behövs (ingår ej)



Pencil



Drill

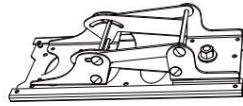


5/64in. (2mm)
Wood Drill

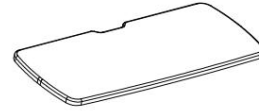


Phillips
Screwdriver

DELAR INGÅR



1 × 1



2 × 1



3 × 1

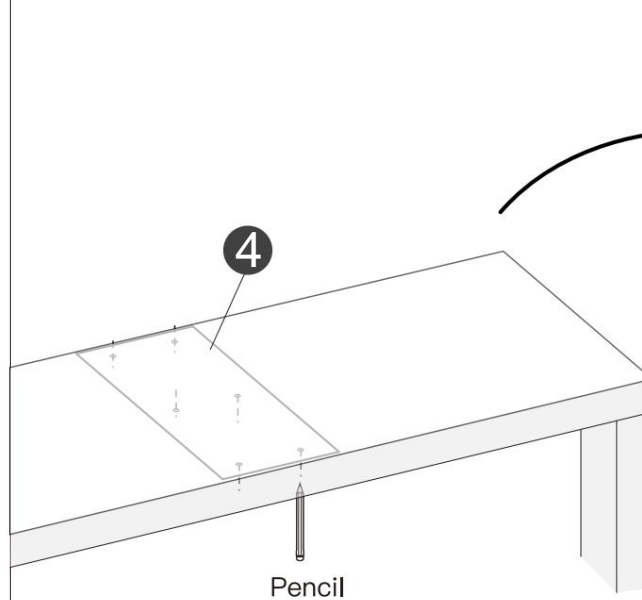


Papper

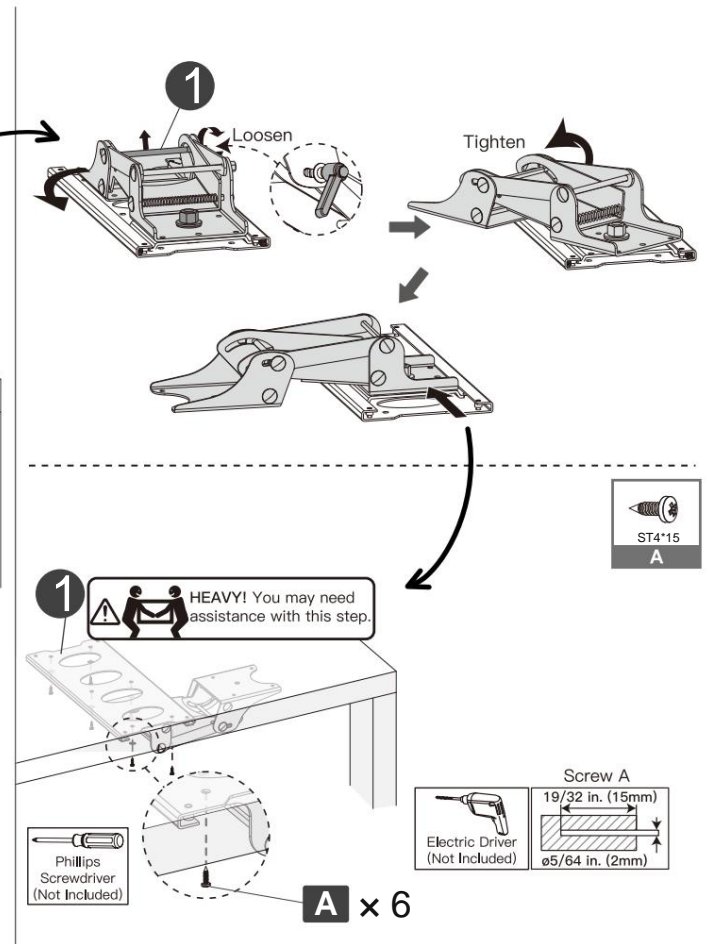
4 × 1

1

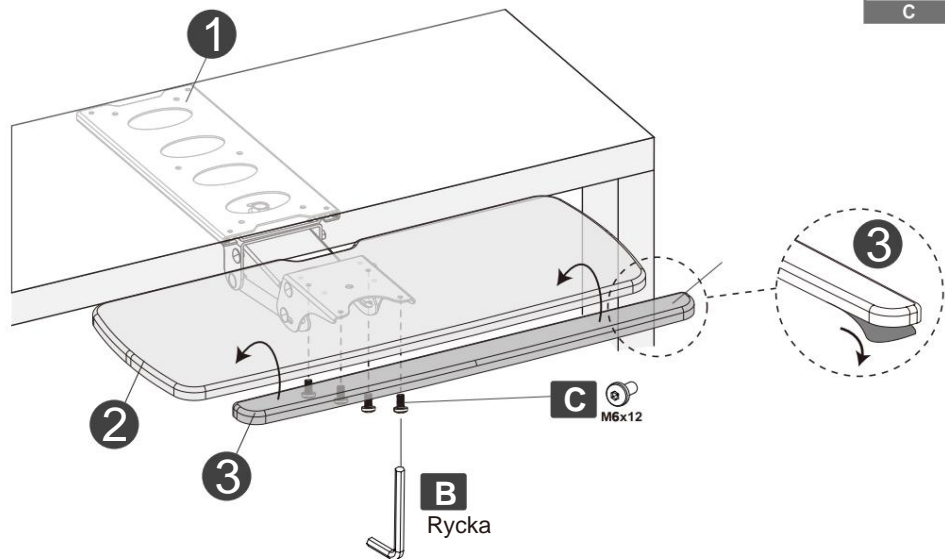
INSTALLATION



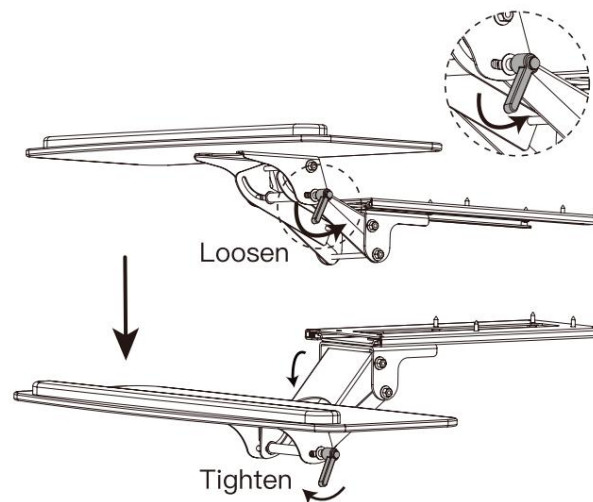
Pencil



2

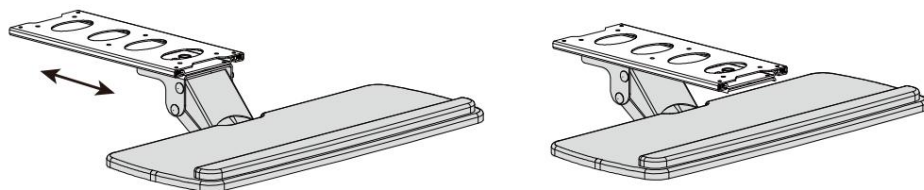


3



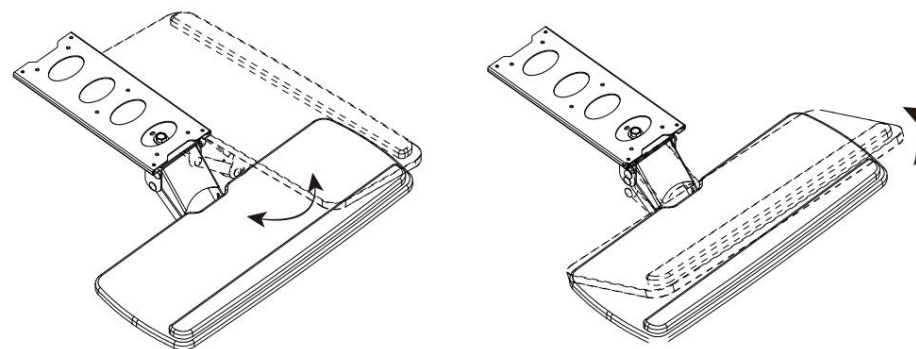
4

Telescopic Adjustment



5

Swivel and Tilt Adjustment



Tillverkare:Shanghaimuxinmuyeyouxiangongsi

Adress: Shuangchenglu 803nong11hao1602A-1609shi, baoshanqu, shanghai 200000 CN.

Importerad till AUS: SIHAO PTY LTD. 1 ROKEVA STREETEASTWOOD NSW 2122 Australien

Importerad till USA: Sanven Technology Ltd. Suite 250, 9166 Anaheim Place, Rancho Cucamonga, CA 91730



E-CrossStu GmbH

Mainzer Landstr.69, 60329 Frankfurt am Main. e-
crossstu@outlook.com Tel:
+49 69332967674



YH CONSULTING LIMITED.

C/O YH Consulting Limited Office 147, Centurion House, London Road,
Staines-upon-Thames, Surrey, TW18 4AX
H2YHUK@gmail.com Tel.: +44 07514-677868

VEVOR[®]

TÅRA VERKTYG, HALVA PRISET

Teknisk support och e-garanticertifikat

www.vevor.com/support