

# **VEVOR<sup>®</sup>**

**TOUGH TOOLS, HALF PRICE**

Technical Support and E-Warranty Certificate

[www.vevor.com/support](http://www.vevor.com/support)

## **LED FLUORESCENT PLATE**

**MODEL: A34\A46\A68**

We continue to be committed to provide you tools with competitive price.

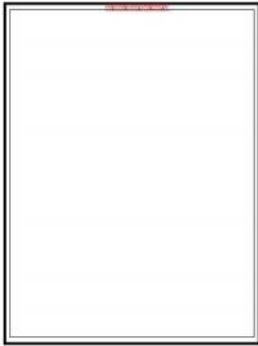
"Save Half", "Half Price" or any other similar expressions used by us only represents an estimate of savings you might benefit from buying certain tools with us compared to the major top brands and does not necessarily mean to cover all categories of tools offered by us. You are kindly reminded to verify carefully when you are placing an order with us if you are actually saving half in comparison with the top major brands.

# VEVOR<sup>®</sup>

TOUGH TOOLS, HALF PRICE

## LED FLUORESCENT PLATE

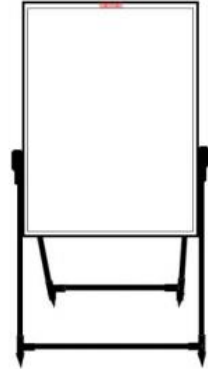
**MODEL: A34\A46\A68**



A34



A46






A68

### NEED HELP? CONTACT US!

Have product questions? Need technical support? Please feel free to contact us:

**Technical Support and E-Warranty Certificate**  
**[www.vevor.com/support](http://www.vevor.com/support)**

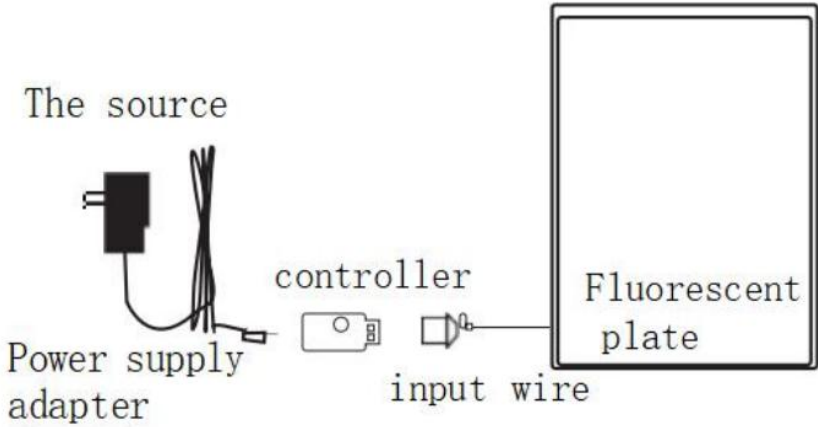
This is the original instruction, please read all manual instructions carefully before operating. VEVOR reserves a clear interpretation of our user manual. The appearance of the product shall be subject to the product you received. Please forgive us that we won't inform you again if there are any technology or software updates on our product.

	<p>Warning-To reduce the risk of injury, user must read instructions manual carefully.</p>
 	<p><b>CORRECT DISPOSAL</b></p> <p>This product is subject to the European Directive 2012/19/EC provision. The symbol showing a wheelie bin crossed through indicates that the product requires separate refuse collection in the European Union. This applies to the product and all accessories marked with this symbol. Products marked as such may not be discarded with normal domestic waste, but must be taken to a collection point for recycling electrical and electronic devices</p>

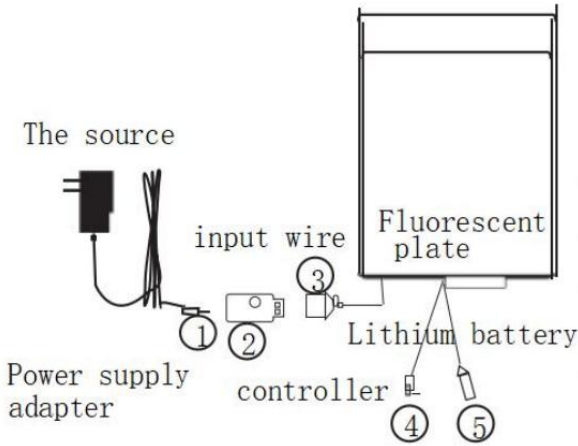
Dear customers,  
Hello, thank you for buying the LED fluorescent plate produced by our company. After opening the product package, check whether the product is in good condition, whether the accessories are complete, and whether it can normally glow after powering on the product instructions are as follows:

**SCHEMATIC DIAGRAM OF THE CONNECTION**

the fluorescent plate of the plug-in model



Schematic diagram of the connection of lithium electric fluorescent plate



**A:** Power supply: 1 Connect 2  
Connect 3

**B:** Battery power supply: 4  
Connect 2 Connect 3

**C:** Battery charging: 1  
Connect 5

A charge of 6 hours, full of red light to green

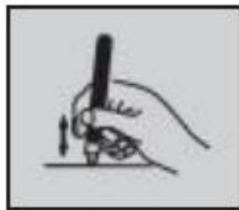
**Note:** 1. When used, only one power supply can be connected, and do not supply two power supplies at the same time.

2. This product is not waterproof, recommended for indoor use.

## HOW TO USE HIGHLIGHTER



One step: rock up and down



Two steps : up and down



Three steps: writing

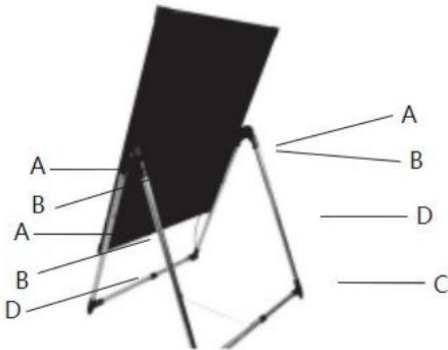
**Suggestion:** If the light is dark, 5~8mm white edges can be added to the four sides of the glass.

## REMOTE CONTROL USE METHOD



1. Remove the transparent card from the remote control before use
2. The remote control must be aligned with the controller
3. The button above the controller can also control the lighting mode
4. Color keys represent 7 fixed colors, and number keys

## DIAGRAM OF V-BRACKET INSTALLATION



- A=plate body fixing nut
- B=bracket fixing extension
- C=base Angle
- D=support rod

1. A(plate body retaining nut)and B(support lever retaining nut).
2. Insert D(bracket)into the four C(bottom corner).

### Common failure causes and solutions

Common failure causes and solutions		
1	Remote control non-responsive	<p>Reasons: ① : do not remove the bottom of the remote control insulation sheet ② : the remote control is not aligned with the product controller;</p> <p>Solutions: ①: remove the bottom of the remote control insulation sheet; ②: align the controller</p>

2	Highlighters don't print ink	Cause: Not pressed in place; Solution: Shake up and down vertically and press several times until the ink is out
3	The display rack is unbalanced after installation	Cause: It is not installed properly; Solution: beat the plastic parts at the bottom of the bracket until the balance is adjusted

**Note:**

**1: Do not use non-supporting original power supply;**

**2: Electronic products are prohibited from rain;**

**3: Prohibit the use of extreme environments; (such as: overheating, humidity and other environments)**

**4: When hanging to ensure the product firmness, avoid falling**

**FCC Information**

**CAUTION:** Changes or modifications not expressly approved by the party responsible for compliance could void the user's authority to operate the equipment!

This device complies with Part 15 of the FCC Rules. Operation is subject to the following two conditions:

- 1) This product may cause harmful interference.
- 2) This product must accept any interference received, including interference that may cause undesired operation.

**WARNING:** Changes or modifications to this product not expressly approved by the party responsible for compliance could void the user's authority to operate the product.

**Note:** This product has been tested and found to comply with the limits for a Class B digital device pursuant to Part 15 of the FCC Rules, These limits are designed to provide reasonable protection against harmful interference in a residential installation.

This product generates, uses and can radiate radio frequency energy, and if not installed and used in accordance with the instructions, may cause harmful interference to radio communications. However, there is no guarantee that interference will not occur in a particular installation. If this product does cause harmful interference to radio or television

reception, which can be determined by turning the product off and on, the user is encouraged to try to correct the interference by one or more of the following measures.

- Reorient or relocate the receiving antenna.
- Increase the distance between the product and receiver.
- Connect the product to an outlet on a circuit different from that to which the receiver is connected.
- Consult the dealer or an experienced radio/TV technician for assistance.

**Manufacturer:** Shanghaimuxinmuyeyouxiangongsi

**Address:** Shuangchenglu 803nong11hao1602A-1609shi, baoshanqu, shanghai 200000 CN.

**Imported to AUS:** SIHAO PTY LTD. 1 ROKEVA STREET EASTWOOD NSW 2122 Australia

**Imported to USA:** Sanven Technology Ltd. Suite 250, 9166 Anaheim Place, Rancho Cucamonga, CA 91730



E-CrossStu GmbH  
Mainzer Landstr.69, 60329  
Frankfurt am Main.



YH CONSULTING LIMITED.  
C/O YH Consulting Limited Office 147,  
Centurion House, London Road,  
Staines-upon-Thames, Surrey, TW18 4AX

**VEVOR<sup>®</sup>**

**TOUGH TOOLS, HALF PRICE**

**Technical Support and E-Warranty Certificate**

**[www.vevor.com/support](http://www.vevor.com/support)**



# **VEVOR<sup>®</sup>**

**TOUGH TOOLS, HALF PRICE**

Techniczny Certyfikat wsparcia i e-gwarancji

[www.vevor.com/support](http://www.vevor.com/support)

## **PŁYTA FLUORESCENCYJNA LED**

**MODEL: A34 \ A46 \ A68**

We continue to be committed to provide you tools with competitive price.

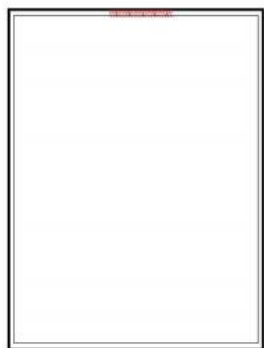
"Save Half", "Half Price" or any other similar expressions used by us only represents an estimate of savings you might benefit from buying certain tools with us compared to the major top brands and does not necessarily mean to cover all categories of tools offered by us. You are kindly reminded to verify carefully when you are placing an order with us if you are actually saving half in comparison with the top major brands.

# VEVOR®

TOUGH TOOLS, HALF PRICE

## LED FLUORESCENT PLATE

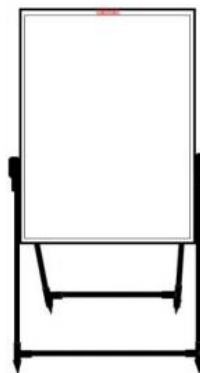
**MODEL: A34 \ A46 \ A68**



A34



A46






A68

### NEED HELP? CONTACT US!

Have product questions? Need technical support? Please feel free to contact us:

**Technical Support and E-Warranty Certificate**  
[www.vevor.com/support](http://www.vevor.com/support)

This is the original instruction, please read all manual instructions carefully before operating. VEVOR reserves a clear interpretation of our user manual. The appearance of the product shall be subject to the product you received. Please forgive us that we won't inform you again if there are any technology or software updates on our product.

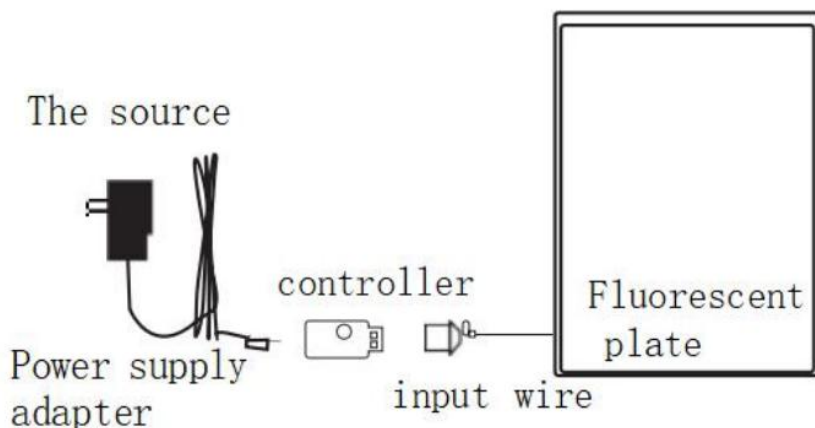
	<p>Ostrzeżenie — aby zmniejszyć ryzyko obrażeń, użytkownik musi uważnie przeczytać instrukcję obsługi.</p>
 	<p><b>PRAWIDŁOWA UTYLIZACJA</b></p> <p>Ten produkt podlega przepisom Dyrektywy Europejskiej 2012/19/EC. Symbol przekreślonego kosza na śmieci oznacza, że produkt wymaga selektywnej zbiórki śmieci na terenie Unii Europejskiej. Dotyczy to produktu i wszystkich akcesoriów oznaczonych tym symbolem. Produktów oznaczonych jako takie nie można wyrzucać razem ze zwykłymi odpadami domowymi, lecz należy je oddać do punktu zbiórki w celu recyklingu urządzeń elektrycznych i elektronicznych</p>

Droga klienci ,  
Witam , dziękuję Ty na zakup wyprodukowanej świetlówki LED przez naszą firmę.  
Po otwarciu opakowania produktu należy sprawdzić , czy produkt jest w dobrym stanie , czy akcesoria są kompletne i czy normalnie może świecić po włączeniu.  
Instrukcje dotyczące produktu są następujące:

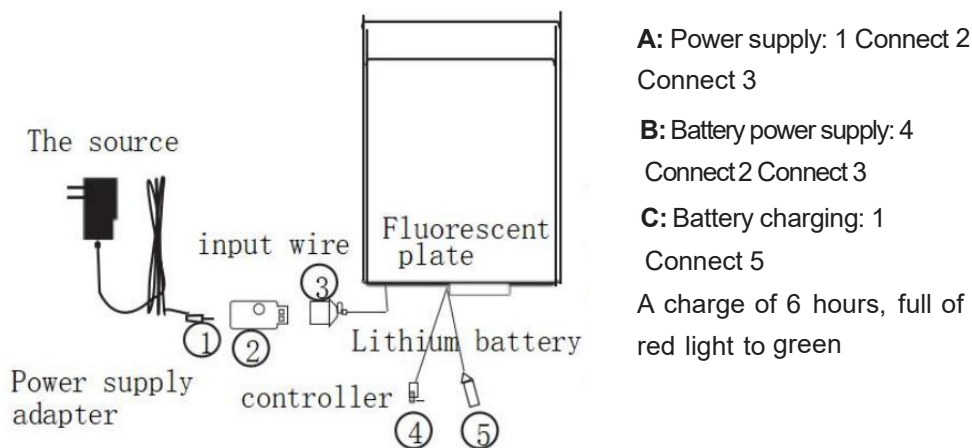
## SCHEMATIC DIAGRAM OF THE CONNECTION

the fluorescencyjny płytka wtyczki

Model



Schemat diagram z połączenie z lit elektryczna płyta fluorescencyjna



**Uwaga: 1. W przypadku użycia można podłączyć tylko jeden zasilacz i nie należy zasilac dwóch zasilaczy jednocześnie.**

**2. Ten produkt nie jest wodoodporny, zalecany do użytku w pomieszczeniach zamkniętych.**

## HOW TO USE HIGHLIGHTER



One step: rock  
up and down



Two steps :  
up and down



Three steps:  
writing

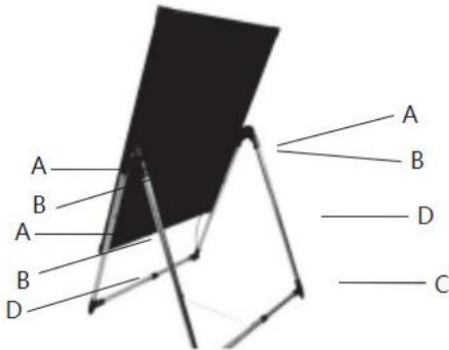
**Sugestia:** Jeśli światło jest ciemne, po czterech stronach szyby można dodać białe krawędzie o grubości 5–8 mm.

## REMOTE CONTROL USE METHOD



- 1.Remove the transparent card from the remote control before use
- 2.The remote control must be aligned with the controller
3. The button above the controller can also control the lighting mode
4. Color keys represent 7 fixed colors, and number keys

## DIAGRAM OF V-BRACKET INSTALLATION



- A=plate body fixing nut  
B=bracketfixing extension  
C=base Angle  
D=supporrod

1. A(plate body retaining nut)and B(support lever retaining nut).
2. Insert D(bracket)into the four C(bottom corner).

### Typowe przyczyny awarii i rozwiązania

1	Pilot nie reaguje	Powody: ① : nie usuwaj dolnej części arkusza izolacyjnego pilota ② : pilot nie jest dopasowany do sterownika produktu; Rozwiązania: ①: zdejmij dolną część arkusza izolacyjnego pilota; ②: wyrównaj kontroler
---	-------------------	--

2	Zakreślacze nie drukują atramentu	Przyczyna: Nie wciśnięty; Rozwiązanie: Potrząśnij w górę i w dół w pionie i naciśnij kilka razy, aż atrament się skończy
3	Po instalacji stojak ekspozycyjny nie jest wyważony	Przyczyna: Nie jest poprawnie zainstalowany; Rozwiązanie: uderzaj plastikowymi częściami w dolnej części wspornika, aż wyważenie zostanie wyregulowane

#### Notatka :

- 1: **Zrób nie używać nieobsługujący oryginalny zasilacz ;**
- 2: **Produkty elektroniczne są zabronione przed deszczem;**
- 3: **Zabroń the wykorzystanie ekstremalnych środowisk ; (Jak na przykład: przegrzanie , wilgoć i inne środowiska )**
- 4: **Kiedy wieszac, aby zapewnić trwałość produktu, należy unikać spadający**

#### Informacje FCC

**UWAGA:** Zmiany lub modyfikacje, które nie zostały wyraźnie zatwierdzone przez stronę odpowiedzialną za zgodność, mogą unieważnić uprawnienia użytkownika do obsługi urządzenia!

To urządzenie jest zgodne z częścią 15 przepisów FCC. Działanie podlega następującym dwóm warunkom:

- 1) Ten produkt może powodować szkodliwe zakłócenia.
- 2) Ten produkt musi akceptować wszelkie odbierane zakłócenia, w tym zakłócenia, które mogą powodować niepożądane działanie.

**OSTRZEŻENIE:** Zmiany lub modyfikacje tego produktu, które nie zostały wyraźnie zatwierdzone przez stronę odpowiedzialną za zgodność, mogą unieważnić uprawnienia użytkownika do obsługi produktu.

**Uwaga:** ten produkt został przetestowany i stwierdzono, że spełnia ograniczenia dla urządzeń cyfrowych klasy B zgodnie z częścią 15 przepisów FCC. Ograniczenia te mają na celu zapewnienie rozsądnej ochrony przed szkodliwymi zakłóceniami w instalacjach domowych.

Ten produkt generuje, wykorzystuje i może emitować energię o częstotliwości radiowej, a jeśli nie zostanie zainstalowany i nie będzie używany zgodnie z instrukcją, może powodować

szkodliwe zakłócenia w komunikacji radiowej. Nie ma jednak gwarancji, że w konkretnej instalacji nie wystąpią zakłócenia. Jeśli produkt powoduje szkodliwe zakłócenia w odbiorze radia lub telewizji, co można stwierdzić poprzez wyłączenie i włączenie produktu, zachęca się użytkownika do podjęcia próby skorygowania zakłóceń za pomocą jednego lub kilku z poniższych środków.

- Zmień orientację lub położenie anteny odbiorczej.
- Zwiększ odległość pomiędzy produktem a odbiornikiem.
- Podłącz produkt do gniazdka w innym obwodzie niż ten, do którego podłączony jest odbiornik.
- Skonsultuj się ze sprzedawcą lub doświadczonym technikiem radiowo-telewizyjnym w celu uzyskania pomocy.

**Producent:** Shanghaimuxinmuyeyouxiangongsi

**Adres:** Shuangchenglu 803nong11hao1602A-1609shi, baoshanqu, szanghaj 200000 CN.

**Import do AUS:** SIHAO PTY LTD. 1 ROKEVA STREETEASTWOOD NSW 2122 Australia

**Import do USA:** Sanven Technology Ltd. Suite 250, 9166 Anaheim Place, Rancho Cucamonga, CA 91730



E-CrossStu GmbH  
Mainzer Landstr.69, 60329  
Frankfurt am Main.



YH CONSULTING LIMITED.  
C/O YH Consulting Limited Office 147,  
Centurion House, London Road,  
Staines-upon-Thames, Surrey, TW18 4AX



**VEVOR**<sup>®</sup>

**TOUGH TOOLS, HALF PRICE**

**Techniczny Certyfikat wsparcia i e-gwarancji**

**[www.vevor.com/support](http://www.vevor.com/support)**

# **VEVOR<sup>®</sup>**

**TOUGH TOOLS, HALF PRICE**

Técnico Certificado de soporte y garantía electrónica

[www.vevor.com/support](http://www.vevor.com/support)

## **PLACA FLUORESCENTE LED**

**MODELO: A34 \ A46 \ A68**

We continue to be committed to provide you tools with competitive price.

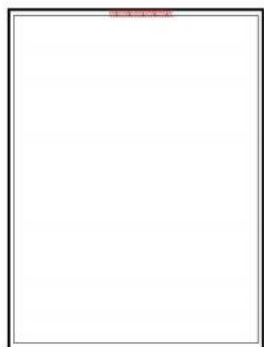
"Save Half", "Half Price" or any other similar expressions used by us only represents an estimate of savings you might benefit from buying certain tools with us compared to the major top brands and does not necessarily mean to cover all categories of tools offered by us. You are kindly reminded to verify carefully when you are placing an order with us if you are actually saving half in comparison with the top major brands.

# VEVOR<sup>®</sup>

TOUGH TOOLS, HALF PRICE

## LED FLUORESCENT PLATE

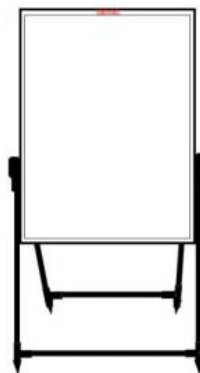
MODELO: A34 \ A46 \ A68



A34



A46






A68

### NEED HELP? CONTACT US!

Have product questions? Need technical support? Please feel free to contact us:

**Technical Support and E-Warranty Certificate**  
**[www.vevor.com/support](http://www.vevor.com/support)**

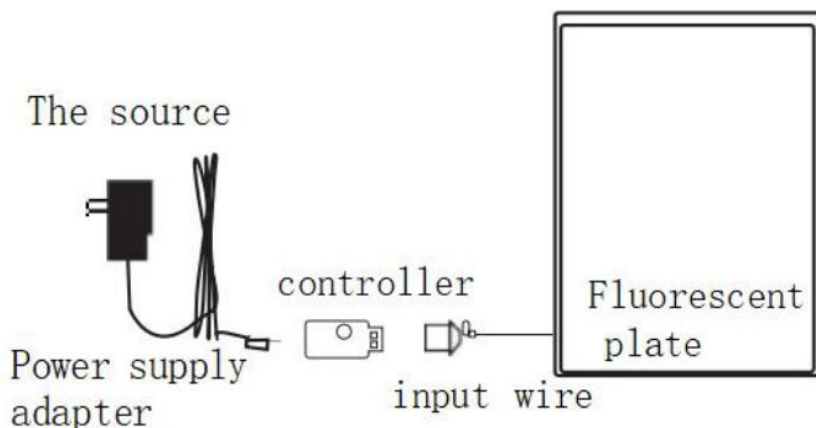
This is the original instruction, please read all manual instructions carefully before operating. VEVOR reserves a clear interpretation of our user manual. The appearance of the product shall be subject to the product you received. Please forgive us that we won't inform you again if there are any technology or software updates on our product.

	<p>Advertencia: para reducir el riesgo de lesiones, el usuario debe leer atentamente el manual de instrucciones.</p>
 	<p><b>ELIMINACIÓN CORRECTA</b></p> <p>Este producto está sujeto a la disposición de la Directiva Europea 2012/19/CE. El símbolo que muestra un contenedor con ruedas tachado indica que el producto requiere recogida selectiva de basura en la Unión Europea. Esto se aplica al producto y a todos los accesorios marcados con este símbolo. Los productos marcados como tales no podrán desecharse con la basura doméstica normal, sino que deberán llevarse a un punto de recogida para el reciclaje de aparatos eléctricos y electrónicos.</p>

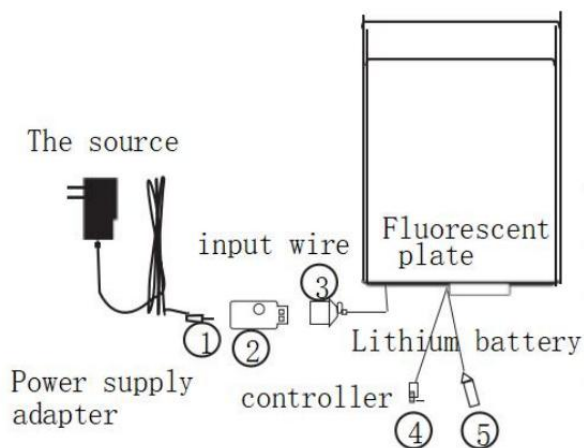
Estimado clientes ,  
 Hola , Gracias tú por comprar la placa fluorescente LED producida por nuestra empresa. Después de abrir el paquete del producto , verifique si el producto está en buenas condiciones , si los accesorios están completos y si Normalmente puede brillar después de encender. Las instrucciones del producto son las siguientes:

## SCHEMATIC DIAGRAM OF THE CONNECTION

el fluorescente placa del enchufe modelo



Esquemático diagrama de la conexión de litio placa fluorescente electrica



**A:** Power supply: 1 Connect 2  
Connect 3

**B:** Battery power supply: 4  
Connect 2 Connect 3

**C:** Battery charging: 1  
Connect 5

A charge of 6 hours, full of  
red light to green

**Nota: 1.** Cuando se utiliza, solo se puede conectar una fuente de alimentación y no suministrar dos fuentes de alimentación al mismo tiempo.

**2.** Este producto no es resistente al agua, recomendado para uso en interiores.

## HOW TO USE HIGHLIGHTER



One step: rock  
up and down



Two steps :  
up and down



Three steps:  
writing

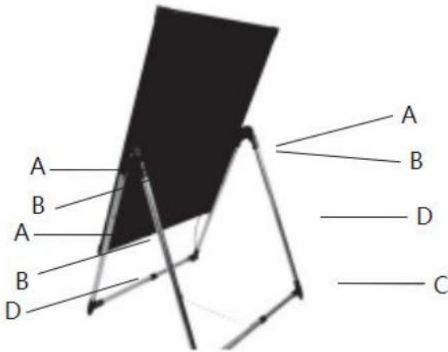
**Sugerencia:** Si la luz es oscura, se pueden agregar bordes blancos de 5 a 8 mm a los cuatro lados del vidrio.

## REMOTE CONTROL USE METHOD



1. Remove the transparent card from the remote control before use
2. The remote control must be aligned with the controller
3. The button above the controller can also control the lighting mode
4. Color keys represent 7 fixed colors and number keys

## DIAGRAM OF V-BRACKET INSTALLATION



A=plate body fixing nut

B=bracket fixing extension

C=base Angle

D=support rod

1. A(plate body retaining nut)and B(support lever retaining nut).

2. Insert D(bracket)into the four C(bottom corner).

### Causas de fallas comunes y soluciones

1	El control remoto no responde	<p>Motivos: ①: no retire la parte inferior de la lámina aislante del control remoto ②: el control remoto no está alineado con el controlador del producto;</p> <p>Soluciones: ①: retire la parte inferior de la lámina aislante del control remoto; ②: alinear el controlador</p>
2	Los resaltadores no imprimen tinta	<p>Causa: No presionado en su lugar;</p> <p>Solución: Agite hacia arriba y hacia abajo verticalmente y presione varias veces hasta que se acabe la tinta.</p>
3	El expositor está desequilibrado después de la instalación.	<p>Causa: No está instalado correctamente;</p> <p>Solución: batir las piezas de plástico en la parte inferior del soporte hasta ajustar el equilibrio</p>

#### Nota :

**1: hacer no usar fuente de alimentación original no compatible ;**

**2: Los productos electrónicos tienen prohibido la lluvia;**

**3: Prohibir el uso de ambientes extremos ; (como: sobrecalentamiento , humedad y otros entornos )**

**4: cuando colgar para asegurar la firmeza del producto, evitar descendente**

## **Información de la FCC**

**PRECAUCIÓN:** ¡ Los cambios o modificaciones no aprobados expresamente por la parte responsable del cumplimiento podrían anular la autoridad del usuario para operar el equipo! Este dispositivo cumple con la Parte 15 de las normas de la FCC. La operación está sujeta a las dos condiciones siguientes:

- 1) Este producto puede causar interferencias perjudiciales.
- 2) Este producto debe aceptar cualquier interferencia recibida, incluidas las interferencias que puedan causar un funcionamiento no deseado.

**ADVERTENCIA:** Los cambios o modificaciones a este producto que no estén aprobados expresamente por la parte responsable del cumplimiento podrían anular la autoridad del usuario para operar el producto.

**Nota:** Este producto ha sido probado y cumple con los límites para un dispositivo digital Clase B de conformidad con la Parte 15 de las reglas de la FCC. Estos límites están diseñados para brindar una protección razonable contra interferencias dañinas en una instalación residencial.

Este producto genera, usa y puede irradiar energía de radiofrecuencia y, si no se instala y usa de acuerdo con las instrucciones, puede causar interferencias dañinas en las comunicaciones por radio. Sin embargo, no hay garantía de que no se produzcan interferencias en una instalación en particular. Si este producto causa interferencias dañinas en la recepción de radio o televisión, lo cual se puede determinar apagando y encendiendo el producto, se recomienda al usuario que intente corregir la interferencia mediante una o más de las siguientes medidas.

- Reorientar o reubicar la antena receptora.
- Aumentar la distancia entre el producto y el receptor.
- Conecte el producto a una toma de corriente de un circuito diferente al que está conectado el receptor.
- Consulte al distribuidor o a un técnico experimentado en radio/TV para obtener ayuda.

**Fabricante:** Shanghaimuxinmuyeyouxiangongsi

**Dirección:** Shuangchenglu 803nong11hao1602A-1609shi, baoshanqu, shanghai 200000 CN.



**Importado a AUS:** SIHAO PTY LTD. 1 ROKEVA STREET ASTWOOD NSW 2122  
Australia

**Importado a EE. UU.:** Sanven Technology Ltd. Suite 250, 9166 Anaheim Place,  
Rancho Cucamonga, CA 91730

<b>EC</b>	<b>REP</b>
-----------	------------

E-CrossStu GmbH  
Mainzer Landstr.69, 60329  
Frankfurt am Main.

<b>UK</b>	<b>REP</b>
-----------	------------

YH CONSULTING LIMITED.  
C/O YH Consulting Limited Office 147,  
Centurion House, London Road,  
Staines-upon-Thames, Surrey, TW18 4AX

**VEVOR<sup>®</sup>**

**TOUGH TOOLS, HALF PRICE**

**Técnico Certificado de soporte y garantía electrónica**

**[www.vevor.com/support](http://www.vevor.com/support)**

# **VEVOR<sup>®</sup>**

**TOUGH TOOLS, HALF PRICE**

Technisch Support- und E-Garantiezertifikat

[www.vevor.com/support](http://www.vevor.com/support)

## **LED-LEUCHTSTOFFPLATTE**

**MODELL: A34 \ A46 \ A68**

We continue to be committed to provide you tools with competitive price.

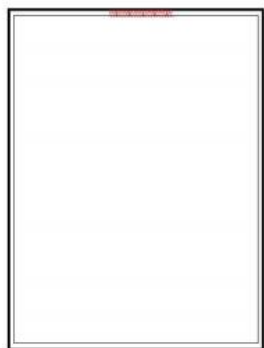
"Save Half", "Half Price" or any other similar expressions used by us only represents an estimate of savings you might benefit from buying certain tools with us compared to the major top brands and does not necessarily mean to cover all categories of tools offered by us. You are kindly reminded to verify carefully when you are placing an order with us if you are actually saving half in comparison with the top major brands.

# VEVOR<sup>®</sup>

TOUGH TOOLS, HALF PRICE

## LED FLUORESCENT PLATE

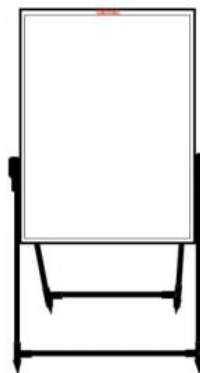
**MODELL: A34 \ A46 \ A68**



A34



A46






A68

### NEED HELP? CONTACT US!

Have product questions? Need technical support? Please feel free to contact us:

**Technical Support and E-Warranty Certificate**  
**[www.vevor.com/support](http://www.vevor.com/support)**

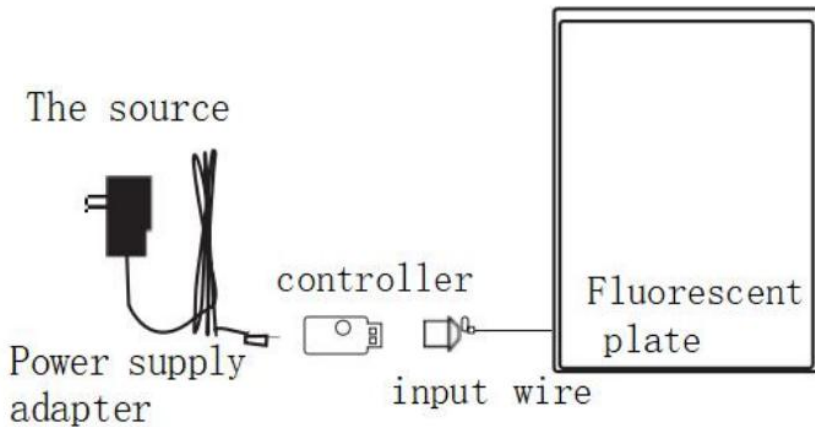
This is the original instruction, please read all manual instructions carefully before operating. VEVOR reserves a clear interpretation of our user manual. The appearance of the product shall be subject to the product you received. Please forgive us that we won't inform you again if there are any technology or software updates on our product.

	<p>Warnung: Um das Verletzungsrisiko zu verringern, muss der Benutzer die Bedienungsanleitung sorgfältig lesen.</p>
 	<p><b>RICHTIGE ENTSORGUNG</b></p> <p>Dieses Produkt unterliegt der europäischen Richtlinie 2012/19/EG. Das Symbol einer durchgestrichenen Mülltonne weist darauf hin, dass das Produkt in der Europäischen Union einer getrennten Müllsammlung bedarf. Dies gilt für das Produkt und alle Zubehörteile, die mit diesem Symbol gekennzeichnet sind. Als solche gekennzeichnete Produkte dürfen nicht über den normalen Hausmüll entsorgt werden, sondern müssen an einer Sammelstelle für das Recycling von Elektro- und Elektronikgeräten abgegeben werden</p>

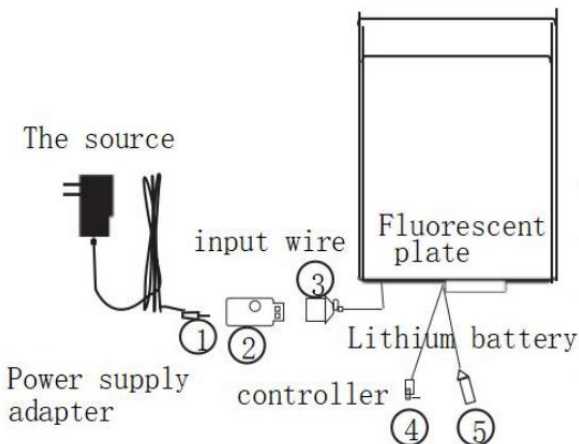
Lieb Kunden ,  
Hallo , danke Du für den Kauf der hergestellten LED-Leuchtstoffplatte durch unser Unternehmen. Überprüfen Sie nach dem Öffnen der Produktverpackung , ob das Produkt in gutem Zustand ist , ob das Zubehör vollständig ist und ob  
Normalerweise kann es nach dem Einschalten leuchten. Die Produkthanweisungen lauten wie folgt:

## SCHEMATIC DIAGRAM OF THE CONNECTION

Die fluoreszierend Platte des Steckers Modell



Schematisch Diagramm von die Verbindung von Lithium elektrische Leuchtstoffplatte



**A:** Power supply: 1 Connect 2  
Connect 3

**B:** Battery power supply: 4  
Connect 2 Connect 3

**C:** Battery charging: 1  
Connect 5

A charge of 6 hours, full of  
red light to green

**Hinweis: 1.** Bei Verwendung kann nur ein Netzteil angeschlossen werden und es dürfen nicht zwei Netzteile gleichzeitig versorgt werden.

**2.** Dieses Produkt ist nicht wasserdicht und wird für den Innenbereich empfohlen.

## HOW TO USE HIGHLIGHTER



One step: rock  
up and down



Two steps :  
up and down



Three steps:  
writing

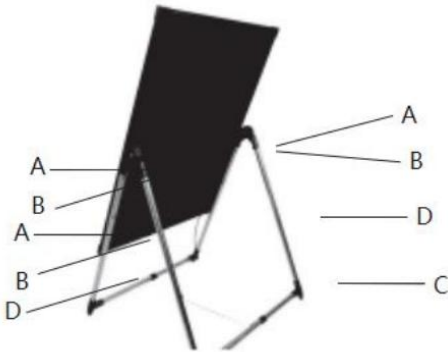
**Anregung:** Wenn das Licht dunkel ist, können an den vier Seiten des Glases 5–8 mm weiße Kanten hinzugefügt werden.

## REMOTE CONTROL USE METHOD



1. Remove the transparent card from the remote control before use
2. The remote control must be aligned with the controller
3. The button above the controller can also control the lighting mode
4. Color keys represent 7 fixed colors and number keys

## DIAGRAM OF V-BRACKET INSTALLATION



A=plate body fixing nut

B=bracket fixing extension

C=base Angle

D=supporrod

1. A(plate body retaining nut)and B(support lever retaining nut).

2. Insert D(bracket)into the four C(bottom corner).

### Häufige Fehlerursachen und Lösungen

1	Fernbedienung reagiert nicht	<p>Gründe: ①: Entfernen Sie nicht die Unterseite der Isolierfolie der Fernbedienung. ②: Die Fernbedienung ist nicht auf den Produktcontroller ausgerichtet.</p> <p>Lösungen: ①: Entfernen Sie die Unterseite der Isolierfolie der Fernbedienung. ②: Richten Sie den Controller aus</p>
2	Textmarker drucken keine Tinte	<p>Ursache: Nicht festgedrückt;</p> <p>Lösung: Vertikal auf und ab schütteln und mehrmals drücken, bis die Tinte austritt</p>
3	Das Präsentationsregal ist nach der Installation unausgeglichen	<p>Ursache: Es ist nicht richtig installiert;</p> <p>Lösung: Schlagen Sie auf die Kunststoffteile an der Unterseite der Halterung, bis die Balance eingestellt ist</p>

#### Notiz :

**1: Tun nicht verwenden nicht unterstützendes Original-Netzteil;**

**2: Elektronische Produkte sind vor Regen geschützt.**

**3: Verboten Die Einsatz extremer Umgebungen ; (wie zum Beispiel: Überhitzung , Feuchtigkeit und andere umgebungen )**



## 4: Wann Hängen, um die Produktfestigkeit zu gewährleisten, vermeiden fallen

### FCC-Informationen

**VORSICHT:** Änderungen oder Modifikationen, die nicht ausdrücklich von der für die Einhaltung verantwortlichen Partei genehmigt wurden, können zum Erlöschen der Berechtigung des Benutzers zum Betrieb des Geräts führen!

Dieses Gerät entspricht Teil 15 der FCC-Bestimmungen. Der Betrieb unterliegt den folgenden zwei Bedingungen:

- 1) Dieses Produkt kann schädliche Störungen verursachen.
- 2) Dieses Produkt muss alle empfangenen Störungen akzeptieren, einschließlich Störungen, die zu unerwünschtem Betrieb führen können.

**WARNUNG:** Änderungen oder Modifikationen an diesem Produkt, die nicht ausdrücklich von der für die Einhaltung verantwortlichen Partei genehmigt wurden, können zum Erlöschen der Berechtigung des Benutzers zum Betrieb des Produkts führen.

**Hinweis:** Dieses Produkt wurde getestet und entspricht den Grenzwerten für ein digitales Gerät der Klasse B gemäß Teil 15 der FCC-Bestimmungen. Diese Grenzwerte sollen einen angemessenen Schutz vor schädlichen Störungen in einer Wohnanlage bieten.

Dieses Produkt erzeugt und verwendet Hochfrequenzenergie und kann diese ausstrahlen.

Wenn es nicht gemäß den Anweisungen installiert und verwendet wird, kann es schädliche Störungen der Funkkommunikation verursachen. Es gibt jedoch keine Garantie dafür, dass

bei einer bestimmten Installation keine Störungen auftreten. Wenn dieses Produkt

schädliche Störungen beim Radio- oder Fernsehempfang verursacht, was durch Aus- und Einschalten des Produkts festgestellt werden kann, wird dem Benutzer empfohlen, zu

versuchen, die Störung durch eine oder mehrere der folgenden Maßnahmen zu beheben.

- Richten Sie die Empfangsantenne neu aus oder versetzen Sie sie.
- Erhöhen Sie den Abstand zwischen Produkt und Empfänger.
- Schließen Sie das Produkt an eine Steckdose an, die zu einem anderen Stromkreis gehört als dem, an den der Empfänger angeschlossen ist.
- Wenden Sie sich für Hilfe an den Händler oder einen erfahrenen Radio-/TV-Techniker.

**Hersteller:** Shanghai muxinmuyeyouxiangongsi

**Adresse:** Shuangchenglu 803nong11hao1602A-1609shi, baoshanqu, Shanghai 200000 CN.

**Importiert nach AUS:** SIHAO PTY LTD. 1 ROKEVA STREETEASTWOOD NSW 2122 Australien

**In die USA importiert:** Sanven Technology Ltd. Suite 250, 9166 Anaheim Place, Rancho Cucamonga, CA 91730

<b>EC</b>	<b>REP</b>
-----------	------------

E-CrossStu GmbH  
Mainzer Landstr.69, 60329  
Frankfurt am Main.

<b>UK</b>	<b>REP</b>
-----------	------------

YH CONSULTING LIMITED.  
C/O YH Consulting Limited Office 147,  
Centurion House, London Road,  
Staines-upon-Thames, Surrey, TW18 4AX

**VEVOR<sup>®</sup>**

**TOUGH TOOLS, HALF PRICE**

**Technisch Support- und E-Garantiezertifikat**

**[www.vevor.com/support](http://www.vevor.com/support)**

# **VEVOR<sup>®</sup>**

**TOUGH TOOLS, HALF PRICE**

Technique Assistance et certificat de garantie électronique

[www.vevor.com/support](http://www.vevor.com/support)

## **PLAQUE FLUORESCENTE LED**

**MODÈLE: A34 \ A46 \ A68**

We continue to be committed to provide you tools with competitive price.

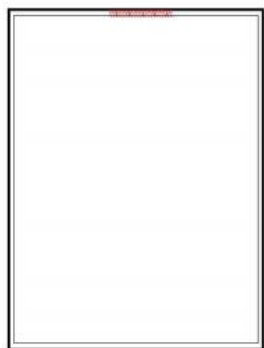
"Save Half", "Half Price" or any other similar expressions used by us only represents an estimate of savings you might benefit from buying certain tools with us compared to the major top brands and does not necessarily mean to cover all categories of tools offered by us. You are kindly reminded to verify carefully when you are placing an order with us if you are actually saving half in comparison with the top major brands.

# VEVOR®

TOUGH TOOLS, HALF PRICE

## LED FLUORESCENT PLATE

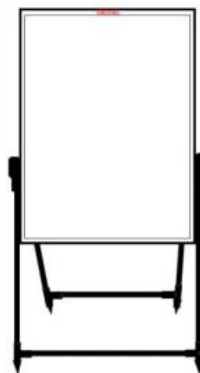
MODÈLE: A34 \ A46 \ A68



A34



A46





A68

### NEED HELP? CONTACT US!

Have product questions? Need technical support? Please feel free to contact us:

**Technical Support and E-Warranty Certificate**  
[www.vevor.com/support](http://www.vevor.com/support)

This is the original instruction, please read all manual instructions carefully before operating. VEVOR reserves a clear interpretation of our user manual. The appearance of the product shall be subject to the product you received. Please forgive us that we won't inform you again if there are any technology or software updates on our product.

	<p>Avertissement : Pour réduire le risque de blessure, l'utilisateur doit lire attentivement le manuel d'instructions.</p>
	<p><b>ÉLIMINATION CORRECTE</b></p> <p>Ce produit est soumis aux dispositions de la directive européenne 2012/19/CE. Le symbole représentant une poubelle barrée indique que le produit nécessite une collecte sélective des déchets dans l'Union européenne. Ceci s'applique au produit et à tous les accessoires marqués de ce symbole. Les produits marqués comme tels ne peuvent pas être jetés avec les ordures ménagères normales, mais doivent être déposés dans un point de collecte pour le recyclage des appareils électriques et électroniques.</p>

Cher clients ,  
 Bonjour , merci toi pour l'achat de la plaque fluorescente LED produite par notre société. Après avoir ouvert l'emballage du produit , vérifiez si le produit est en bon état , si les accessoires sont complets et si il peut normalement briller après la mise sous tension. Les instructions du produit sont les suivantes :

## SCHEMATIC DIAGRAM OF THE CONNECTION

le fluorescent plaque de la fiche modèle

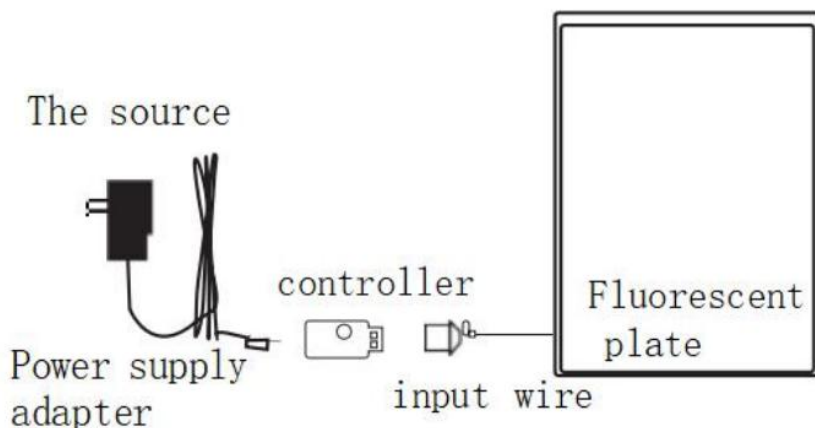
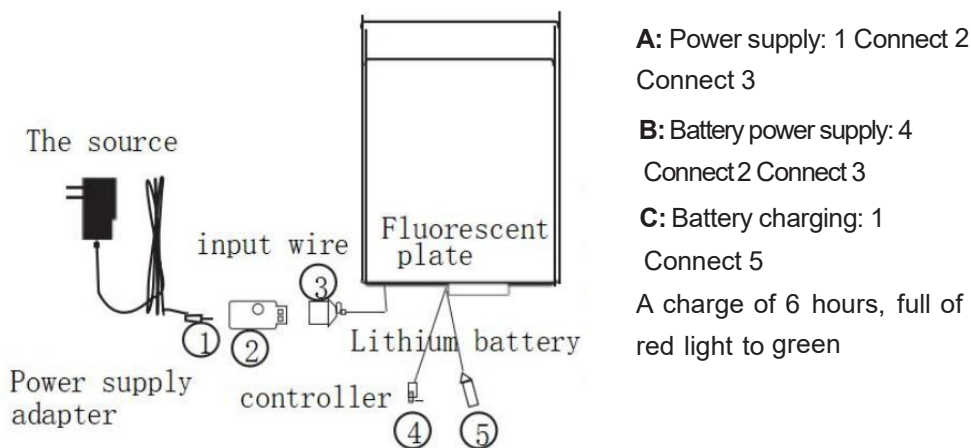


Schéma diagramme de la connexion de lithium plaque fluorescente électrique



**Remarque : 1. Lorsqu'il est utilisé, une seule alimentation peut être connectée et ne pas alimenter deux alimentations en même temps.**

**2. Ce produit n'est pas étanche, recommandé pour une utilisation en intérieur.**

## HOW TO USE HIGHLIGHTER



One step: rock  
up and down



Two steps :  
up and down



Three steps:  
writing

**Suggestion:** Si la lumière est sombre, des bords blancs de 5 à 8 mm peuvent être ajoutés aux quatre côtés du verre.

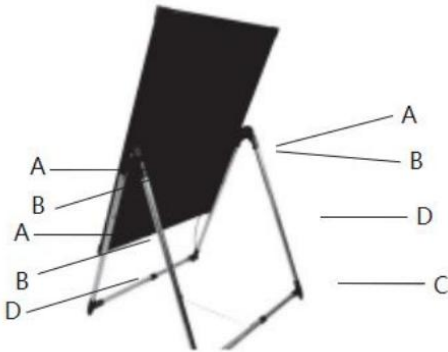
## REMOTE CONTROL USE METHOD



- 1.Remove the transparent card from the remote control before use
- 2.The remote control must be aligned with the controller
3. The button above the controller can also control the lighting mode
- 4 . Color kevs represent 7 fixed colors, and number kevs



## DIAGRAM OF V-BRACKET INSTALLATION



A=plate body fixing nut

B=bracketfixing extension

C=base Angle

D=supporrod

1. A(plate body retaining nut)and B(support lever retaining nut).

2. Insert D(bracket)into the four C(bottom corner).

### Causes de panne courantes et solutions

1	La télécommande ne répond pas	<p>Raisons : ① : ne retirez pas le bas de la feuille d'isolation de la télécommande ② : la télécommande n'est pas alignée avec le contrôleur du produit ;</p> <p>Solutions : ① : retirez le bas de la feuille isolante de la télécommande ; ② : alignez le contrôleur</p>
2	Les surligneurs n'impriment pas l'encre	<p>Cause : Pas pressé en place ;</p> <p>Solution : agitez de haut en bas verticalement et appuyez plusieurs fois jusqu'à ce que l'encre soit épuisée.</p>
3	Le présentoir est déséquilibré après l'installation	<p>Cause : Il n'est pas installé correctement ;</p> <p>Solution : battez les pièces en plastique au bas du support jusqu'à ce que la balance soit ajustée.</p>

#### Note :

**1 : Faire pas utiliser alimentation d'origine non prise en charge ;**

**2 : Les produits électroniques sont interdits de pluie ;**

**3 : Interdire le utilisation d' environnements extrêmes ; (tel que: surchauffe , humidité et autres environnements )**

**4 : Quand suspendre pour assurer la fermeté du produit, éviter chute**

## **Informations FCC**

**ATTENTION** : Les changements ou modifications non expressément approuvés par la partie responsable de la conformité pourraient annuler le droit de l'utilisateur à utiliser l'équipement !

Cet appareil est conforme à la partie 15 des règles FCC. L'exploitation est soumise aux deux conditions suivantes :

- 1) Ce produit peut provoquer des interférences nuisibles.
- 2) Ce produit doit accepter toute interférence reçue, y compris les interférences susceptibles de provoquer un fonctionnement indésirable.

**AVERTISSEMENT** : les changements ou modifications apportés à ce produit non expressément approuvés par la partie responsable de la conformité pourraient annuler l'autorité de l'utilisateur à utiliser le produit.

**Remarque** : Ce produit a été testé et déclaré conforme aux limites d'un appareil numérique de classe B conformément à la partie 15 des règles de la FCC. Ces limites sont conçues pour fournir une protection raisonnable contre les interférences nuisibles dans une installation résidentielle.

Ce produit génère, utilise et peut émettre de l'énergie radiofréquence et, s'il n'est pas installé et utilisé conformément aux instructions, il peut provoquer des interférences nuisibles aux communications radio. Cependant, rien ne garantit que des interférences ne se produiront pas dans une installation particulière. Si ce produit provoque des interférences nuisibles à la réception radio ou télé, ce qui peut être déterminé en éteignant et rallumant le produit, l'utilisateur est encouragé à essayer de corriger les interférences en prenant une ou plusieurs des mesures suivantes.

- Réorientez ou déplacez l'antenne de réception.
- Augmentez la distance entre le produit et le récepteur.
- Connectez le produit à une prise sur un circuit différent de celui auquel le récepteur est connecté.
- Consultez le revendeur ou un technicien radio/TV expérimenté pour obtenir de l'aide.

**Fabricant:** Shanghaimuxinmuyeyouxiangongsi

**Adresse :** Shuangchenglu 803nong11hao1602A-1609shi, baoshanqu, Shanghai 200000 CN.

**Importé en Australie :** SIHAO PTY LTD. 1 ROKEVA STREETASTWOOD NSW 2122 Australie

**Importé aux États-Unis :** Sanven Technology Ltd. Suite 250, 9166 Anaheim Place, Rancho Cucamonga, CA 91730



E-CrossStu GmbH  
Mainzer Landstr.69, 60329  
Frankfurt am Main.



YH CONSULTING LIMITED.  
C/O YH Consulting Limited Office 147,  
Centurion House, London Road,  
Staines-upon-Thames, Surrey, TW18 4AX

**VEVOR<sup>®</sup>**

**TOUGH TOOLS, HALF PRICE**

**Technique Assistance et certificat de garantie électronique**

**[www.vevor.com/support](http://www.vevor.com/support)**

# **VEVOR<sup>®</sup>**

**TOUGH TOOLS, HALF PRICE**

Technisch Ondersteuning en e-garantiecertificaat

[www.vevor.com/support](http://www.vevor.com/support)

## **LED-TL-PLAAT**

**MODEL: A34 \ A46 \ A68**

We continue to be committed to provide you tools with competitive price.

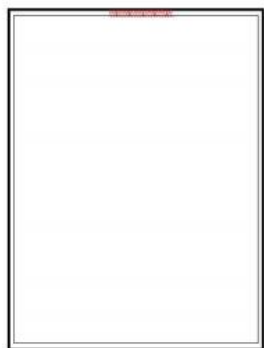
"Save Half", "Half Price" or any other similar expressions used by us only represents an estimate of savings you might benefit from buying certain tools with us compared to the major top brands and does not necessarily mean to cover all categories of tools offered by us. You are kindly reminded to verify carefully when you are placing an order with us if you are actually saving half in comparison with the top major brands.

# VEVOR<sup>®</sup>

TOUGH TOOLS, HALF PRICE

## LED FLUORESCENT PLATE

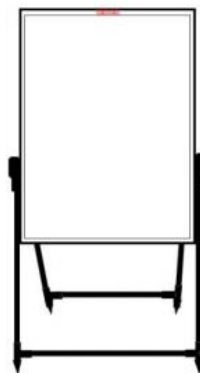
**MODEL: A34 \ A46 \ A68**



A34



A46



A68

### NEED HELP? CONTACT US!

Have product questions? Need technical support? Please feel free to contact us:

**Technical Support and E-Warranty Certificate**  
**[www.vevor.com/support](http://www.vevor.com/support)**

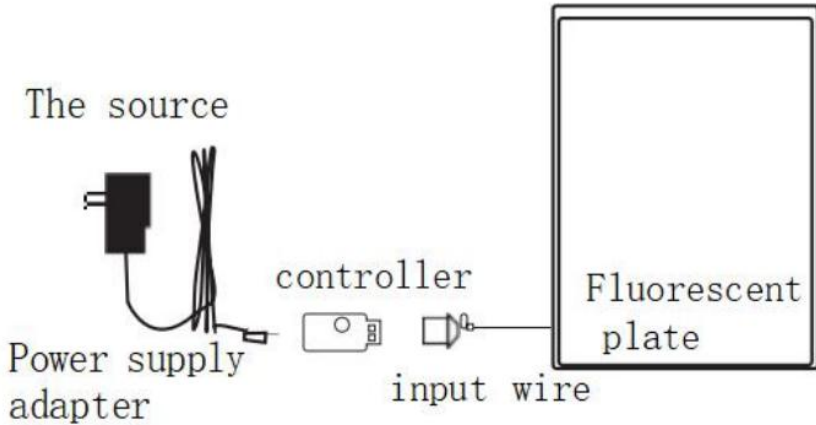
This is the original instruction, please read all manual instructions carefully before operating. VEVOR reserves a clear interpretation of our user manual. The appearance of the product shall be subject to the product you received. Please forgive us that we won't inform you again if there are any technology or software updates on our product.

	<p>Waarschuwing-Om het risico op letsel te verminderen, moet de gebruiker de handleiding zorgvuldig lezen.</p>
	<p><b>CORRECTE VERWIJDERING</b></p> <p>Dit product valt onder de Europese Richtlijn 2012/19/EG. Het symbool met een doorgestreepte afvalcontainer geeft aan dat het product in de Europese Unie een aparte afvalinzameling vereist. Dit geldt voor het product en alle accessoires die met dit symbool zijn gemarkeerd. Producten die als zodanig gemarkeerd zijn, mogen niet bij het normale huisvuil worden weggegooid, maar moeten naar een inzamelpunt voor recycling van elektrische en elektronische apparaten worden gebracht</p>

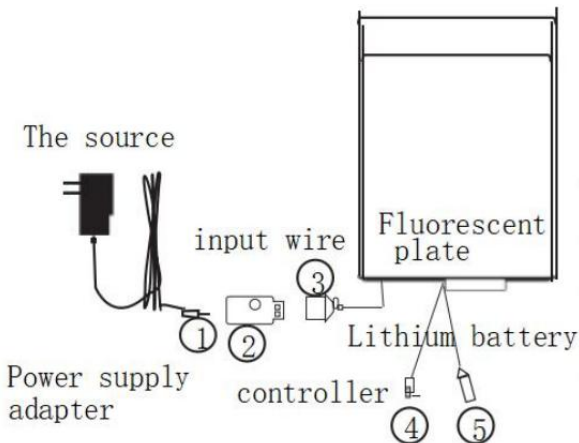
Beste klanten ,  
Hallo , bedankt Jij voor het kopen van de geproduceerde LED-fluorescentieplaat door ons bedrijf. Controleer na het openen van de productverpakking of het product in goede staat is , of de accessoires compleet zijn en of het kan normaal gesproken gloeien nadat het is ingeschakeld. De instructies van het product zijn als volgt:

## SCHEMATIC DIAGRAM OF THE CONNECTION

de fluorescerend plaat van de stekker model



Schematisch diagram van de verbinding van lithium elektrische fluorescerende plaat



**A:** Power supply: 1 Connect 2  
Connect 3

**B:** Battery power supply: 4  
Connect 2 Connect 3

**C:** Battery charging: 1  
Connect 5

A charge of 6 hours, full of  
red light to green

**Opmerking: 1. Bij gebruik kan er slechts één voeding worden aangesloten en mogen er niet tegelijkertijd twee voedingen worden gevoed.**

**2. Dit product is niet waterdicht, aanbevolen voor gebruik binnenshuis.**



## HOW TO USE HIGHLIGHTER



One step: rock  
up and down



Two steps :  
up and down



Three steps:  
writing

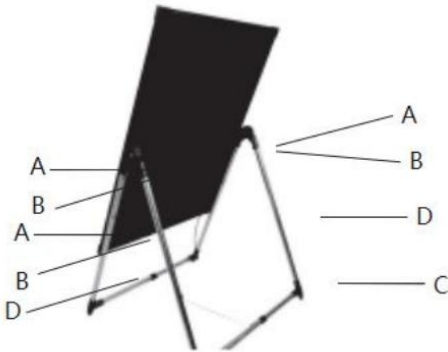
**Suggestie:** Als het licht donker is, kunnen er witte randen van 5~8 mm aan de vier zijden van het glas worden toegevoegd.

## REMOTE CONTROL USE METHOD



- 1.Remove the transparent card from the remote control before use
- 2.The remote control must be aligned with the controller
3. The button above the controller can also control the lighting mode
- 4 Color keys represent 7 fixed colors and number keys

## DIAGRAM OF V-BRACKET INSTALLATION



A=plate body fixing nut

B=bracketfixing extension

C=base Angle

D=supporrod

1. A(plate body retaining nut)and B(support lever retaining nut).

2. Insert D(bracket)into the four C(bottom corner).

### Veel voorkomende storingsorzaken en oplossingen

1	Afstandsbediening reageert niet	Redenen: ①: verwijder de onderkant van het isolatieblad van de afstandsbediening niet. ②: de afstandsbediening is niet uitgelijnd met de productcontroller; Oplossingen: ①: verwijder de onderkant van het isolatieblad van de afstandsbediening; ②: lijn de controller uit
2	Markeerstiften drukken geen inkt af	Oorzaak: Niet op zijn plaats gedrukt; Oplossing: Verticaal op en neer schudden en meerdere keren drukken totdat de inkt uit is
3	Het displayrek is na installatie uit balans	Oorzaak: Het is niet correct geïnstalleerd; Oplossing: sla op de plastic delen aan de onderkant van de beugel totdat de balans is aangepast

#### Opmerking :

**1: Doen niet gebruik niet - ondersteunende originele voeding;**

**2: Elektronische producten zijn verboden tegen regen;**

**3: Verbieden de gebruik van extreme omgevingen ; (zoals: oververhitting , vochtigheid en andere omgevingen )**

**4: Wanneer hangen om de stevigheid van het product te garanderen, vermijd vallen**

## **FCC-informatie**

**LET OP:** Wijzigingen of aanpassingen die niet uitdrukkelijk zijn goedgekeurd door de partij die verantwoordelijk is voor naleving kunnen de bevoegdheid van de gebruiker om de apparatuur te bedienen ongeldig maken!

Dit apparaat voldoet aan Deel 15 van de FCC-regels. De werking is onderworpen aan de volgende twee voorwaarden:

- 1) Dit product kan schadelijke interferentie veroorzaken.
- 2) Dit product moet alle ontvangen interferentie accepteren, inclusief interferentie die een ongewenste werking kan veroorzaken.

**WAARSCHUWING:** Wijzigingen of aanpassingen aan dit product die niet uitdrukkelijk zijn goedgekeurd door de partij die verantwoordelijk is voor naleving kunnen de bevoegdheid van de gebruiker om het product te bedienen ongeldig maken.

**Opmerking:** Dit product is getest en voldoet aan de limieten voor een digitaal apparaat van Klasse B overeenkomstig Deel 15 van de FCC-regels. Deze limieten zijn bedoeld om redelijke bescherming te bieden tegen schadelijke interferentie in een residentiële installatie. Dit product genereert, gebruikt en kan radiofrequentie-energie uitstralen, en als het niet wordt geïnstalleerd en gebruikt in overeenstemming met de instructies, kan het schadelijke interferentie aan radiocommunicatie veroorzaken. Er is echter geen garantie dat er geen interferentie zal optreden in een bepaalde installatie. Als dit product schadelijke interferentie veroorzaakt aan radio- of televisieontvangst, wat kan worden vastgesteld door het product uit en weer in te schakelen, wordt de gebruiker aangeraden te proberen de interferentie te corrigeren door een of meer van de volgende maatregelen.

- Heroriënteer of verplaats de ontvangstantenne.
- Vergroot de afstand tussen het product en de ontvanger.
- Sluit het product aan op een stopcontact op een ander circuit dan dat waarop de ontvanger is aangesloten.
- Raadpleeg de dealer of een ervaren radio-/tv-technicus voor hulp.

**Fabrikant:** Shanghaimuxinmuyeyouxiangongsi

**Adres:** Shuangchenglu 803nong11hao1602A-1609shi, baoshanqu, shanghai  
200000 CN.

**Geïmporteerd naar AUS:** SIHAO PTY LTD. 1 ROKEVA STREETEASTWOOD  
NSW 2122 Australië

**Geïmporteerd naar de VS:** Sanven Technology Ltd. Suite 250, 9166 Anaheim  
Place, Rancho Cucamonga, CA 91730



E-CrossStu GmbH  
Mainzer Landstr.69, 60329  
Frankfurt am Main.



YH CONSULTING LIMITED.  
C/O YH Consulting Limited Office 147,  
Centurion House, London Road,  
Staines-upon-Thames, Surrey, TW18 4AX

**VEVOR**<sup>®</sup>

**TOUGH TOOLS, HALF PRICE**

**Technisch Ondersteuning en e-garantiecertificaat**

**[www.vevor.com/support](http://www.vevor.com/support)**

# **VEVOR<sup>®</sup>**

**TOUGH TOOLS, HALF PRICE**

Teknisk Support och e-garanticertifikat

[www.vevor.com/support](http://www.vevor.com/support)

## **LED FLUORESCERANDE PLATTA**

**MODELL: A34 \ A46 \ A68**

We continue to be committed to provide you tools with competitive price.

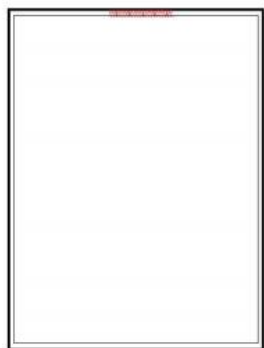
"Save Half", "Half Price" or any other similar expressions used by us only represents an estimate of savings you might benefit from buying certain tools with us compared to the major top brands and does not necessarily mean to cover all categories of tools offered by us. You are kindly reminded to verify carefully when you are placing an order with us if you are actually saving half in comparison with the top major brands.

# VEVOR®

TOUGH TOOLS, HALF PRICE

## LED FLUORESCENT PLATE

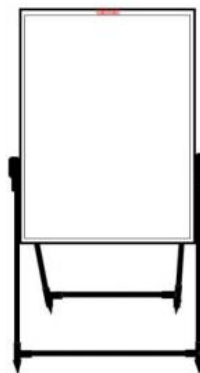
MODELL: A34 \ A46 \ A68



A34



A46






A68

### NEED HELP? CONTACT US!

Have product questions? Need technical support? Please feel free to contact us:

**Technical Support and E-Warranty Certificate**  
[www.vevor.com/support](http://www.vevor.com/support)

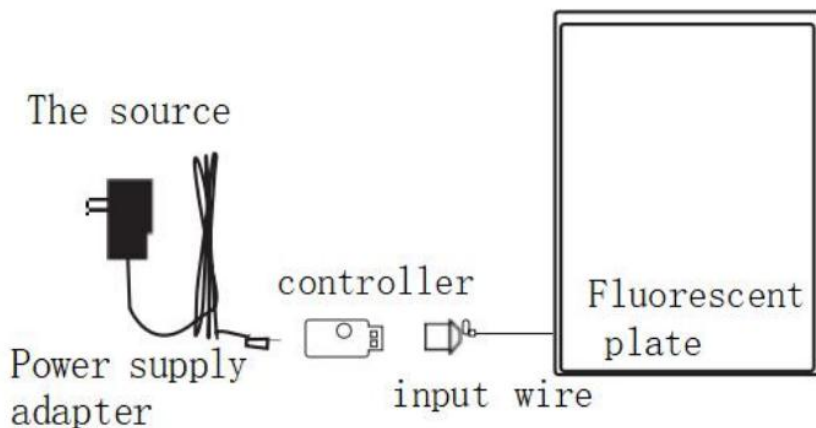
This is the original instruction, please read all manual instructions carefully before operating. VEVOR reserves a clear interpretation of our user manual. The appearance of the product shall be subject to the product you received. Please forgive us that we won't inform you again if there are any technology or software updates on our product.

	<p>Varning - För att minska risken för skada måste användaren läsa instruktionerna noggrant.</p>
 	<p><b>KORREKT AVFALLSHANTERING</b></p> <p>Denna produkt omfattas av det europeiska direktivet 2012/19/EG. Symbolen som visar en soptunna korsad anger att produkten kräver separat sophämtning i EU. Detta gäller för produkten och alla tillbehör märkta med denna symbol. Produkter märkta som sådana får inte slängas tillsammans med vanligt hushållsavfall, utan måste lämnas till en samlingsplats för återvinning av elektriska och elektroniska apparater</p>

Kära kunder ,  
 Hej tack du för att köpa den producerade LED-lysrörspattan av vårt företag.  
 Efter att ha öppnat produktförpackningen , kontrollera om produkten är i gott skick , om tillbehören är kompletta och om det kan normalt lysa efter att ha slagits på. Produktinstruktionerna är följande:

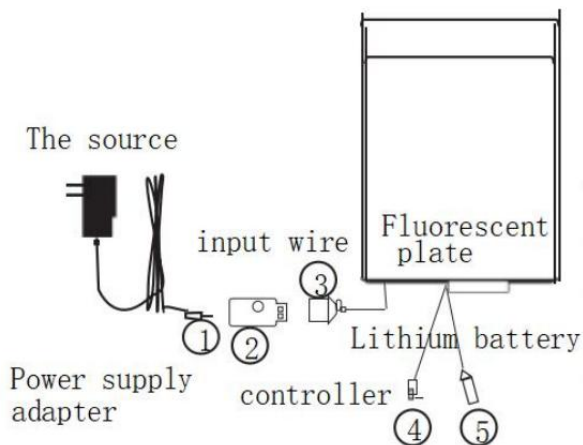
## SCHEMATIC DIAGRAM OF THE CONNECTION

de fluorescerande pl ug - in - plattan modell





## Schema diagram av anslutningen av litium elektrisk fluorescerande platta



**A:** Power supply: 1 Connect 2  
Connect 3

**B:** Battery power supply: 4  
Connect 2 Connect 3

**C:** Battery charging: 1  
Connect 5

A charge of 6 hours, full of  
red light to green

**Obs:** 1. När den används kan endast en strömkälla anslutas, och försörj inte två nättaggregat samtidigt.

2. Denna produkt är inte vattentät, rekommenderas för inomhusbruk.

## HOW TO USE HIGHLIGHTER



One step: rock  
up and down



Two steps :  
up and down



Three steps:  
writing

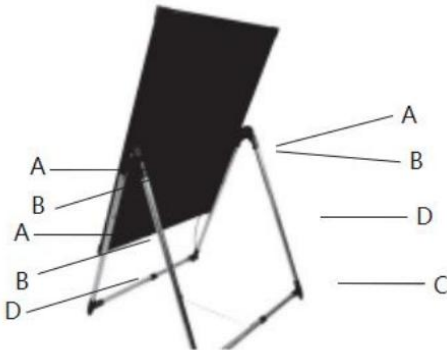
**Förslag:** Om ljuset är mörkt kan 5~8 mm vita kanter läggas till på glasets fyra sidor.

## REMOTE CONTROL USE METHOD



1. Remove the transparent card from the remote control before use
2. The remote control must be aligned with the controller
3. The button above the controller can also control the lighting mode
4. Color keys represent 7 fixed colors, and number keys

## DIAGRAM OF V-BRACKET INSTALLATION



A=plate body fixing nut

B=bracket fixing extension

C=base Angle

D=support rod

1. A(plate body retaining nut) and B(support lever retaining nut).
2. Insert D(bracket) into the four C(bottom corner).

### Vanliga felorsaker och lösningar

Vanliga felorsaker och lösningar		
1	Fjärrkontrollen svarar inte	<p>Skäl: ① : ta inte bort botten av fjärrkontrollens isoleringsark ② : fjärrkontrollen är inte inriktad med produktkontrollern;</p> <p>Lösningar: ①: ta bort botten av fjärrkontrollens isoleringsark; ②: rikta in styrenheten</p>

2	Highlighters skriver inte ut bläck	Orsak: Inte pressad på plats; Lösning: Skaka upp och ner vertikalt och tryck flera gånger tills bläcket är slut
3	Displaystället är obalanserat efter installationen	Orsak: Den är inte korrekt installerad; Lösning: slå plastdelarna i botten av fästet tills balansen är justerad

#### Notera :

**1: Gör inte använda sig av icke - stödjande original strömförsörjning;**

**2: Elektroniska produkter är förbjudna från regn;**

**3: Förbjud de användning av extrema miljöer ; (Till exempel: överhettning , fuktighet och andra miljöer )**

**4: När hängande för att säkerställa produktens fasthet, undvika faller**

#### FCC-information

**FÖRSIKTIGHET:** Ändringar eller modifieringar som inte uttryckligen godkänts av den part som ansvarar för efterlevnaden kan upphäva användarens behörighet att använda utrustningen!

Denna enhet uppfyller del 15 av FCC-reglerna. Driften är föremål för följande två villkor:

1) Denna produkt kan orsaka skadliga störningar.

2) Denna produkt måste acceptera alla mottagna störningar, inklusive störningar som kan orsaka oönskad funktion.

**WARNING:** Ändringar eller modifieringar av denna produkt som inte uttryckligen godkänts av den part som är ansvarig för efterlevnaden kan upphäva användarens behörighet att använda produkten.

**Obs:** Denna produkt har testats och befunnits överensstämja med gränserna för en digital enhet av klass B i enlighet med del 15 av FCC-reglerna. Dessa gränser är utformade för att ge rimligt skydd mot skadliga störningar i en bostadsinstallation.

Denna produkt genererar, använder och kan utstråla radiofrekvensenergi, och om den inte installeras och används i enlighet med instruktionerna kan den orsaka skadliga störningar på radiokommunikation. Det finns dock ingen garanti för att störningar inte kommer att inträffa i en viss installation. Om denna produkt orsakar skadliga störningar på radio- eller

tv-mottagning, vilket kan fastställas genom att stänga av och på produkten, uppmanas användaren att försöka korrigera störningen med en eller flera av följande åtgärder.

- Rikta om eller flytta mottagningsantennen.
- Öka avståndet mellan produkten och mottagaren.
- Anslut produkten till ett uttag på en annan krets än den som mottagaren är ansluten till.
- Kontakta återförsäljaren eller en erfaren radio/TV-tekniker för hjälp.

**Tillverkare:** Shanghaimuxinmuyeyouxiangongsi

**Address:** Shuangchenglu 803nong11hao1602A-1609shi, baoshanqu, shanghai 200000 CN.

**Importerad till AUS:** SIHAO PTY LTD. 1 ROKEVA STREETEASTWOOD NSW 2122 Australien

**Importerad till USA:** Sanven Technology Ltd. Suite 250, 9166 Anaheim Place, Rancho Cucamonga, CA 91730



E-CrossStu GmbH  
Mainzer Landstr.69, 60329  
Frankfurt am Main.



YH CONSULTING LIMITED.  
C/O YH Consulting Limited Office 147,  
Centurion House, London Road,  
Staines-upon-Thames, Surrey, TW18 4AX

**VEVOR<sup>®</sup>**

**TOUGH TOOLS, HALF PRICE**

**Teknisk Support och e-garanticertifikat**

**[www.vevor.com/support](http://www.vevor.com/support)**

# **VEVOR<sup>®</sup>**

**TOUGH TOOLS, HALF PRICE**

Tecnico Supporto e certificato di garanzia elettronica

[www.vevor.com/support](http://www.vevor.com/support)

## **PIASTRA LED FLUORESCENTE**

**MODELLO: A34 \ A46 \ A68**

We continue to be committed to provide you tools with competitive price.

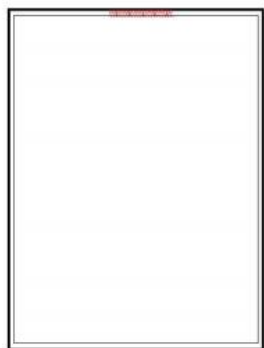
"Save Half", "Half Price" or any other similar expressions used by us only represents an estimate of savings you might benefit from buying certain tools with us compared to the major top brands and does not necessarily mean to cover all categories of tools offered by us. You are kindly reminded to verify carefully when you are placing an order with us if you are actually saving half in comparison with the top major brands.

# VEVOR<sup>®</sup>

TOUGH TOOLS, HALF PRICE

## LED FLUORESCENT PLATE

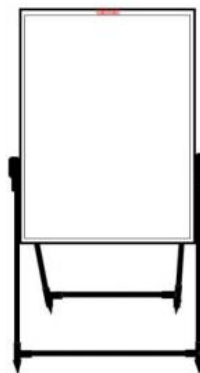
**MODELLO: A34 \ A46 \ A68**



A34



A46



A68

### NEED HELP? CONTACT US!

Have product questions? Need technical support? Please feel free to contact us:

**Technical Support and E-Warranty Certificate**  
**[www.vevor.com/support](http://www.vevor.com/support)**

This is the original instruction, please read all manual instructions carefully before operating. VEVOR reserves a clear interpretation of our user manual. The appearance of the product shall be subject to the product you received. Please forgive us that we won't inform you again if there are any technology or software updates on our product.

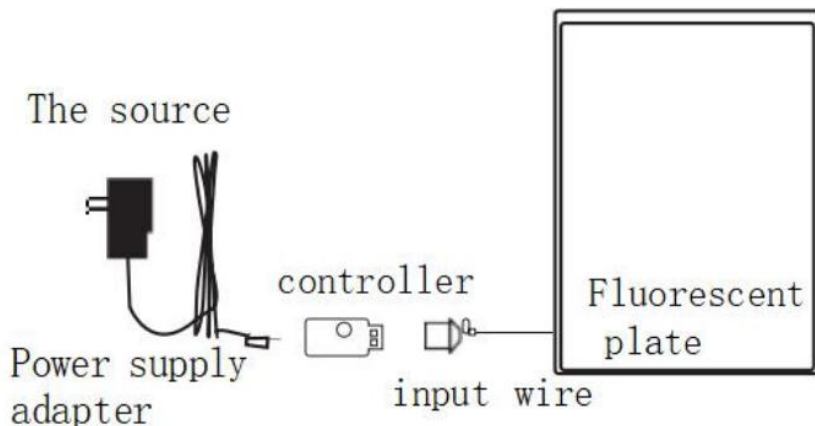
	<p>Avvertenza: per ridurre il rischio di lesioni, l'utente deve leggere attentamente il manuale di istruzioni.</p>
 	<p><b>CORRETTO SMALTIMENTO</b></p> <p>Questo prodotto è soggetto alla Direttiva Europea 2012/19/CE. Il simbolo del bidone della spazzatura barrato indica che nell'Unione Europea il prodotto richiede la raccolta differenziata dei rifiuti. Ciò vale per il prodotto e tutti gli accessori contrassegnati da questo simbolo. I prodotti contrassegnati come tali non possono essere smaltiti con i normali rifiuti domestici, ma devono essere portati in un punto di raccolta per il riciclaggio di dispositivi elettrici ed elettronici</p>

Caro clienti ,  
Ciao , grazie Voi per aver acquistato la piastra fluorescente LED prodotta dalla nostra azienda. Dopo aver aperto la confezione del prodotto , verificare se il prodotto è in buone condizioni , se gli accessori sono completi e se normalmente può illuminarsi dopo l'accensione del prodotto, le istruzioni sono le seguenti:

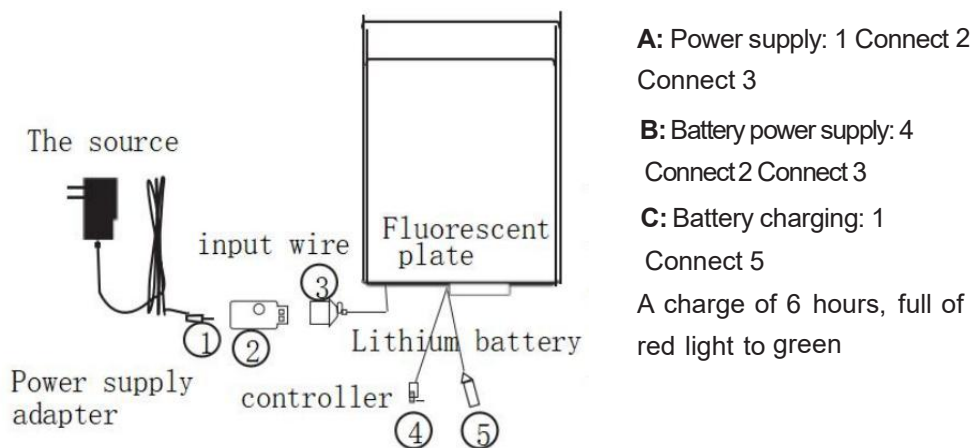


## SCHEMATIC DIAGRAM OF THE CONNECTION

IL fluorescente piastra del plug - in modello



Schema diagramma Di la connessione Di litio piastra fluorescente elettrica



**Nota: 1.** Quando utilizzato, è possibile collegare un solo alimentatore e non fornire due alimentatori contemporaneamente.

**2.**Questo prodotto non è impermeabile, consigliato per uso interno.

## HOW TO USE HIGHLIGHTER



One step: rock  
up and down



Two steps :  
up and down



Three steps:  
writing

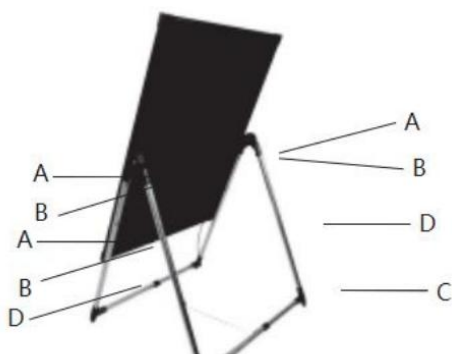
**Suggerimento:** Se la luce è scura, è possibile aggiungere bordi bianchi da 5~8 mm ai quattro lati del vetro.

## REMOTE CONTROL USE METHOD



- 1.Remove the transparent card from the remote control before use
- 2.The remote control must be aligned with the controller
3. The button above the controller can also control the lighting mode
- 4 Color keys represent 7 fixed colors, and number keys

## DIAGRAM OF V-BRACKET INSTALLATION



A=plate body fixing nut

B=bracketfixing extension

C=base Angle

D=supporrod

1. A(plate body retaining nut)and B(support lever retaining nut).

2. Insert D(bracket)into the four C(bottom corner).

### Cause comuni e soluzioni dei guasti

1	Il telecomando non risponde	<p>Motivi: ①: non rimuovere la parte inferiore del foglio isolante del telecomando ②: il telecomando non è allineato con il controller del prodotto;</p> <p>Soluzioni: ①: rimuovere la parte inferiore del foglio isolante del telecomando; ②: allineare il controller</p>
2	Gli evidenziatori non stampano inchiostro	<p>Causa: non premuto in posizione;</p> <p>Soluzione: agitare verticalmente su e giù e premere più volte fino alla fuoriuscita dell'inchiostro</p>
3	Il espositore risulta sbilanciato dopo l'installazione	<p>Causa: non è installato correttamente;</p> <p>Soluzione: battere le parti in plastica nella parte inferiore della staffa fino a regolare il bilanciamento</p>

#### Nota :

**1: Fai non utilizzo alimentatore originale non supportato ;**

**2: I prodotti elettronici sono vietati dalla pioggia;**

**3: Proibire IL utilizzo di ambienti estremi ; (ad esempio: surriscaldamento , umidità e altri ambienti )**

**4: Quando appendere per garantire la fermezza del prodotto, evitare cadente**

## **Informazioni FCC**

**ATTENZIONE:** cambiamenti o modifiche non espressamente approvati dalla parte responsabile della conformità potrebbero invalidare il diritto dell'utente a utilizzare l'apparecchiatura!

Questo dispositivo è conforme alla Parte 15 delle norme FCC. Il funzionamento è soggetto alle seguenti due condizioni:

- 1) Questo prodotto può causare interferenze dannose.
- 2) Questo prodotto deve accettare qualsiasi interferenza ricevuta, comprese le interferenze che potrebbero causare un funzionamento indesiderato.

**AVVERTENZA:** cambiamenti o modifiche a questo prodotto non espressamente approvati dalla parte responsabile della conformità potrebbero annullare l'autorità dell'utente a utilizzare il prodotto.

**Nota:** questo prodotto è stato testato ed è risultato conforme ai limiti per un dispositivo digitale di Classe B ai sensi della Parte 15 delle norme FCC. Questi limiti sono progettati per fornire una protezione ragionevole contro interferenze dannose in un'installazione residenziale.

Questo prodotto genera, utilizza e può irradiare energia in radiofrequenza e, se non installato e utilizzato in conformità con le istruzioni, può causare interferenze dannose alle comunicazioni radio. Tuttavia, non vi è alcuna garanzia che non si verifichino interferenze in una particolare installazione. Se questo prodotto causa interferenze dannose alla ricezione radiofonica o televisiva, cosa che può essere determinata spegnendo e accendendo il prodotto, si consiglia all'utente di provare a correggere l'interferenza adottando una o più delle seguenti misure.

- Riorientare o riposizionare l'antenna ricevente.
- Aumentare la distanza tra il prodotto e il ricevitore.
- Collegare il prodotto ad una presa su un circuito diverso da quello a cui è collegato il ricevitore.
- Consultare il rivenditore o un tecnico radio/TV esperto per assistenza.

**Produttore:** Shanghaimuxinmuyeyouxiangongsi

**Indirizzo:** Shuangchenglu 803nong11hao1602A-1609shi, baoshanqu, shanghai  
200000 CN.

**Importato in AUS:** SIHAO PTY LTD. 1 ROKEVA STREETEASTWOOD NSW  
2122 Australia

**Importato negli Stati Uniti:** Sanven Technology Ltd. Suite 250, 9166 Anaheim  
Place, Rancho Cucamonga, CA 91730



E-CrossStu GmbH  
Mainzer Landstr.69, 60329  
Frankfurt am Main.



YH CONSULTING LIMITED.  
C/O YH Consulting Limited Office 147,  
Centurion House, London Road,  
Staines-upon-Thames, Surrey, TW18 4AX

**VEVOR<sup>®</sup>**

**TOUGH TOOLS, HALF PRICE**

**Tecnico Supporto e certificato di garanzia elettronica**

**[www.vevor.com/support](http://www.vevor.com/support)**