

# **VEVOR<sup>®</sup>**

**TOUGH TOOLS, HALF PRICE**

Technical Support and E-Warranty Certificate [www.vevor.com/support](http://www.vevor.com/support)

## **PULL OUT SHELF FOR TRASH CAN**

**MODEL: LX-C9277**

We continue to be committed to provide you tools with competitive price.

"Save Half", "Half Price" or any other similar expressions used by us only represents an estimate of savings you might benefit from buying certain tools with us compared to the major top brands and does not necessarily mean to cover all categories of tools offered by us. You are kindly reminded to verify carefully when you are placing an order with us if you are actually saving half in comparison with the top major brands.

# VEVOR®

TOUGH TOOLS, HALF PRICE

PULL OUT SHELF FOR  
TRASH CAN

MODEL: LX-C9277



## NEED HELP? CONTACT US!

Have product questions? Need technical support? Please feel free to contact us:

**Technical Support and E-Warranty Certificate**  
**[www.vevor.com/support](http://www.vevor.com/support)**

This is the original instruction, please read all manual instructions carefully before operating. VEVOR reserves a clear interpretation of our user manual. The appearance of the product shall be subject to the product you received. Please forgive us that we won't inform you again if there are any technology or software updates on our product.



Warning-To reduce the risk of injury, user must read instructions manual carefully.

## IMPORTANT SAFEGUARDS

Thank you for using this product. In order to make sure that you can operate the machine correctly, read this instruction carefully before operation and keep it properly for future reference. Please be sure to read the precautions and safety rules in this page to ensure your safe use.

This manual will outline safety warnings and precautions, operating, maintenance and cleaning. The warnings and instructions reviewed in this manual cannot cover all possible conditions and situations that may occur. Caution and common sense are not built into this product, since we believe that the uses will comply with these codes.

**Please read ALL the instructions before using your machine.**

1. Do not let children and minors get close to or touch the machine.
2. Do not immerse the appliance in water or any other liquid.
3. Using any accessories or attachments that are not provided or recommended by the manufacturer may cause injury.
4. Do not apply this unit to any other purposes than the indicated usage.
5. Do not use it outdoor or for commercial purposes.
7. Never leave it unattended while in use.
8. This appliance can be used by children aged from 8 years and above and persons with reduced physical, sensory or mental capabilities or lack of experience and knowledge if they have been given supervision or instruction concerning use of the appliance in a safe way and understand the hazards involved. Children shall not play with the machine alone. Cleaning and user maintenance shall not be made by children without supervision.

## PRODUCT PARAMETERS

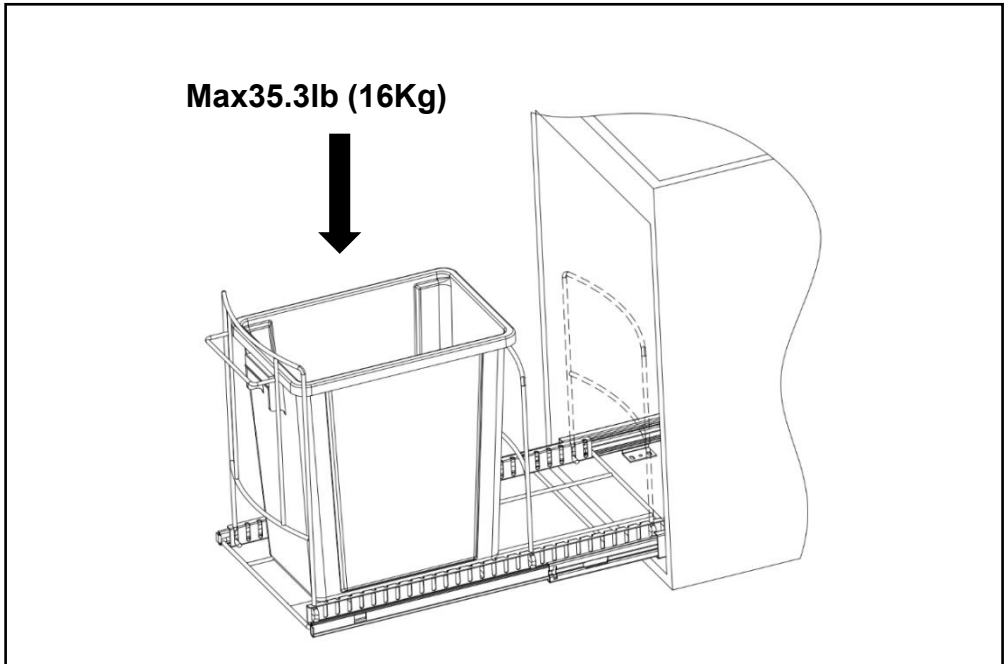
Model No.	Product Size	Installation size(Screw spacing)
LX-C9277	12.28x16.14x21.26 inch (312x410x540mm)	12.40x10.95 inch (315x278mm)

## LOADING CAPACITY

Model No.	Loading Capacity
LX-C9277	Max 35.3 lb (16Kg)

### ATTENTION!

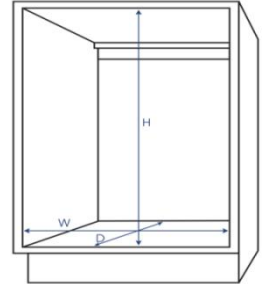
1. Do not exceed the listed weight capacity. Be aware of dynamic loading! The sudden load movement may briefly create an excess load, causing product failure.



## PRODUCT COMPONENTS

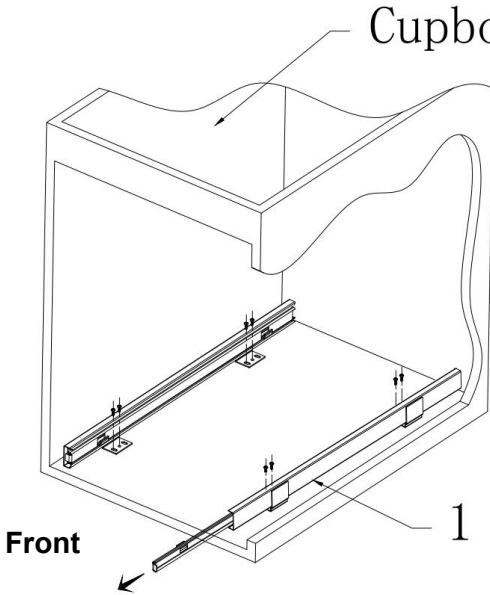
### ATTENTION!

1. Check all parts for completeness before beginning assembly.
2. To avoid accidents or sharp edges injuries please assemble and use carefully.
3. Please wear safety protective equipment: gloves and goggles.
4. Check the installation size of the corresponding model of the pull basket, and select the cabinet consistent with or close to the installation size for Installation.

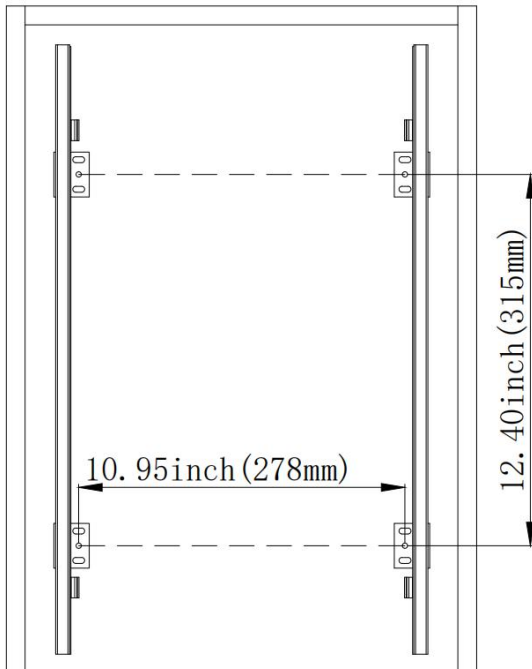


No.	Diagram	Part name	Qty
1	<p>Two long, thin metal rails with small protrusions at one end, used for guiding the pull basket.</p>	Guide	A pair
2	<p>A rectangular metal shelf with a grid-like structure on top, designed to hold items inside the cabinet.</p>	Shelf	1
3	<p>A curved metal frame piece that fits into the back of the cabinet to support the pull basket's tailgate.</p>	Tailgate	1
4	<p>A metal frame piece that fits into the front of the cabinet to support the pull basket's front bezel.</p>	Front bezel	1
5	<p>A single screw with a Phillips head and a long threaded shaft, used for securing the components.</p>	Screw	10

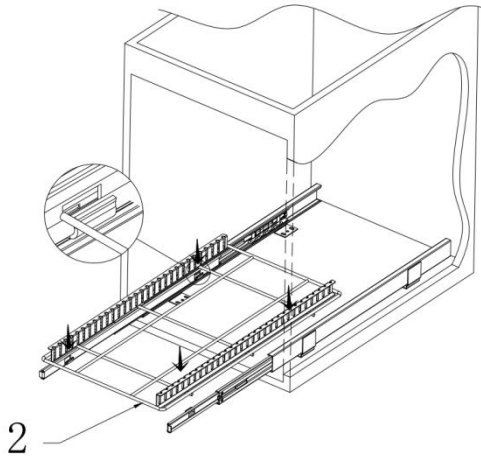
STEP1: Install the guide rail on the cabinet.



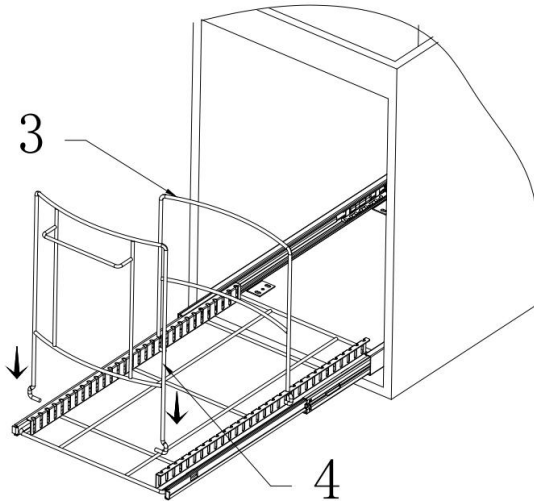
**Attention:Distinguish before and after!**



STEP2: Install the shelf on the guide rail.



STEP3: Install Tailgate and Front bezel on the shelf.



## OPERATING INSTRUCTIONS

Before using the appliance for the first time, peel off any promotional materials and packaging materials, and check that the cooking plates are clean and free of dust. If necessary, wipe them over with a damp cloth. Spread over with an absorbent kitchen towel and wipe off any excess oil.

### ATTENTION!

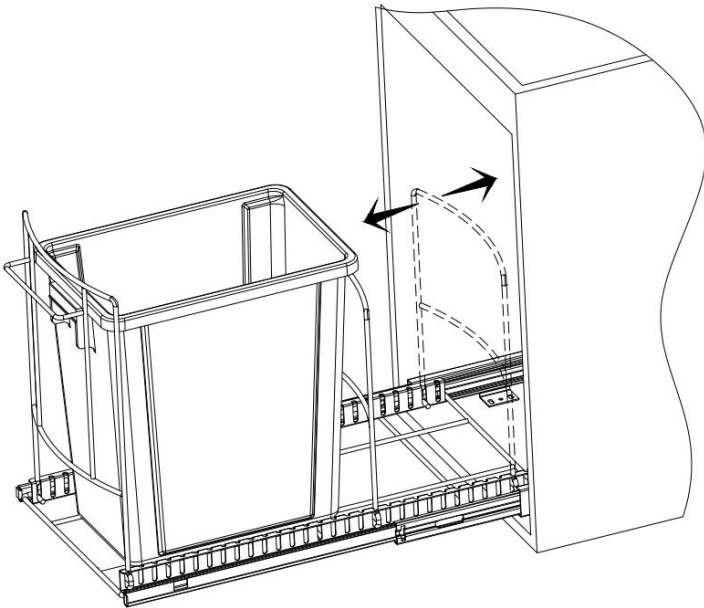


**WARNING!** Keep children and pets away.

**WARNING!** Remove all packaging materials and keep them for future use. Packaging materials are not a toy.

**WARNING!** Don't let children play with the packaging materials. If they swallow the packaging materials, they will suffocate!

Tailgate can be adjusted freely according to the size of the trash can.





## **CLEAING MAINTENANCE AND STORAGE**

1. For cleaning, wipe the surface with a damp (not wet) cloth or wipe dry with a clean lint free cotton cloth.
2. Window cleaning liquid or a similar cleaning liquid can be used to clean the surface.
3. Store the appliance in a dry and clean area.

**Manufacturer:** Shanghaimuxinmuyeyouxiangongsi

**Address:** Shuangchenglu 803nong11hao1602A-1609shi, baoshanqu, shanghai 200000 CN.

**Imported to AUS:** SIHAO PTY LTD, 1 ROKEVA STREETEASTWOOD NSW 2122 Australia

**Imported to USA:** Sanven Technology Ltd., Suite 250, 9166 Anaheim Place, Rancho Cucamonga, CA 91730

<b>EC</b>	<b>REP</b>
-----------	------------

E-CrossStu GmbH  
Mainzer Landstr.69, 60329 Frankfurt am Main.

<b>UK</b>	<b>REP</b>
-----------	------------

YH CONSULTING LIMITED.  
C/O YH Consulting Limited Office 147, Centurion House,  
London Road. Staines-upon-Thames. Surrey. TW18 4AX



**VEVOR<sup>®</sup>**

**TOUGH TOOLS, HALF PRICE**

**Technical Support and E-Warranty Certificate**

**[www.vevor.com/support](http://www.vevor.com/support)**

# VEVOR<sup>®</sup>

## TOUGH TOOLS, HALF PRICE

Assistance technique et certificat de garantie électronique [www.vevor.com/support](http://www.vevor.com/support)

### ÉTAGÈRE EXTRACTIBLE POUR POUBELLE MODÈLE : LX-C9277

Nous continuons à nous engager à vous fournir des outils à des prix compétitifs.

« Économisez la moitié », « Moitié prix » ou toute autre expression similaire utilisée par nous ne représente qu'une estimation des économies que vous pourriez réaliser en achetant certains outils chez nous par rapport aux grandes marques et ne couvre pas nécessairement toutes les catégories d'outils que nous proposons.

Nous vous rappelons de bien vouloir vérifier soigneusement lorsque vous passez une commande chez nous si vous économisez réellement la moitié par rapport aux grandes marques.

**VEVOR**<sup>®</sup>  
TOUGH TOOLS, HALF PRICE

ÉTAGÈRE EXTRACTIBLE POUR  
POUBELLE

MODÈLE : LX-C9277



**BESOIN D'AIDE? CONTACTEZ-NOUS!**

Vous avez des questions sur nos produits ? Vous avez besoin d'assistance technique ? N'hésitez pas à nous contacter :

Assistance technique et certificat de garantie  
électronique [www.vevor.com/support](http://www.vevor.com/support)

Il s'agit de la notice d'utilisation d'origine. Veuillez lire attentivement toutes les instructions du manuel avant de l'utiliser. VEVOR se réserve le droit d'interpréter clairement notre manuel d'utilisation. L'apparence du produit dépend du produit que vous avez reçu. Veuillez nous excuser, nous ne vous informerons plus en cas de mise à jour technologique ou logicielle de notre produit.



Avertissement - Pour réduire le risque de blessure, l'utilisateur doit lire

Lisez attentivement le manuel d'instructions.

## MESURES DE SÉCURITÉ IMPORTANTES

Nous vous remercions d'avoir utilisé ce produit. Afin de vous assurer que vous pouvez utiliser correctement la machine, lisez attentivement ces instructions avant fonctionnement et conservez-le correctement pour référence ultérieure. Veuillez vous assurer de lire les précautions et règles de sécurité présentes sur cette page pour assurer votre utilisation en toute sécurité.

Ce manuel décrit les avertissements et précautions de sécurité, le fonctionnement, l'entretien et le nettoyage. Les avertissements et instructions examinés dans ce manuel

Le manuel ne peut pas couvrir toutes les conditions et situations possibles qui peuvent survenir.

La prudence et le bon sens ne sont pas intégrés dans ce produit, car nous pensons que les usages seront conformes à ces codes.

Veuillez lire TOUTES les instructions avant d'utiliser votre machine.

1. Ne laissez pas les enfants et les mineurs s'approcher ou toucher la machine.
2. Ne plongez pas l'appareil dans l'eau ou tout autre liquide.
3. Utiliser des accessoires ou des pièces jointes qui ne sont pas fournis ou recommandé par le fabricant peut provoquer des blessures.
4. N'utilisez pas cet appareil à d'autres fins que celles indiquées.
5. Ne l'utilisez pas à l'extérieur ou à des fins commerciales.
7. Ne le laissez jamais sans surveillance pendant son utilisation.

8. Cet appareil peut être utilisé par des enfants âgés de 8 ans et plus.

et les personnes ayant des capacités physiques, sensorielles ou mentales réduites ou manquant d'expérience et de connaissances s'ils ont reçu une supervision ou instructions concernant l'utilisation de l'appareil de manière sûre et comprendre les dangers encourus. Les enfants ne doivent pas jouer seuls avec la machine.

Le nettoyage et l'entretien de l'utilisateur ne doivent pas être effectués par des enfants sans surveillance.

### PARAMÈTRES DU PRODUIT

Numéro de modèle	Taille du produit	Taille d'installation (espacement des vis)
LX-C9277	12,28 x 16,14 x 21,26 pouces (312x410x540mm)	12,40 x 10,95 pouces (315x278mm)

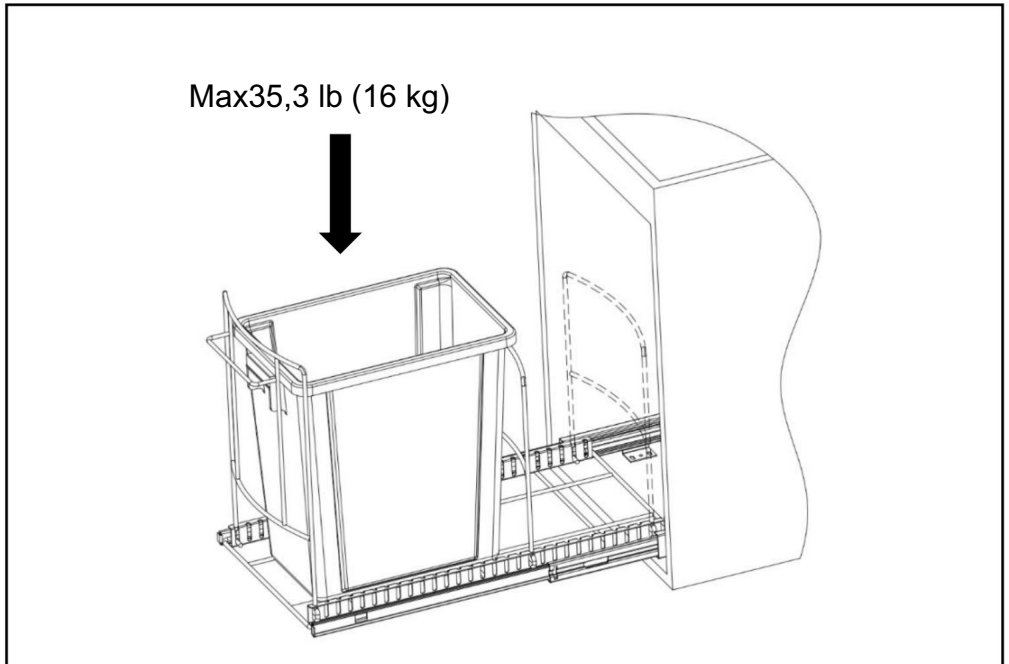
### CAPACITÉ DE CHARGEMENT

Modèle n°	Capacité de chargement
LX-C9277	Max 35,3 lb (16 kg)

#### ATTENTION!

1. Ne dépassez pas la capacité de poids indiquée. Soyez attentif à la charge dynamique !

Le mouvement soudain de la charge peut brièvement créer une charge excessive, provoquant défaillance du produit.

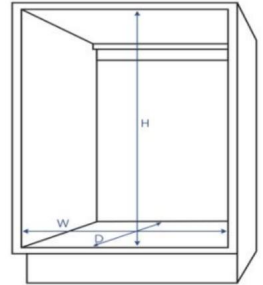




## COMPOSANTS DU PRODUIT

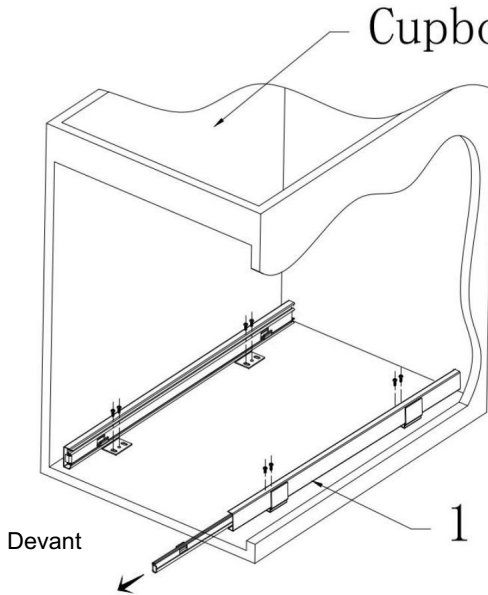
### ATTENTION!

1. Vérifiez que toutes les pièces sont complètes avant de commencer l'assemblage.
2. Pour éviter les accidents ou les blessures causées par des bords tranchants, veuillez assembler et utiliser soigneusement.
3. Veuillez porter un équipement de protection de sécurité : gants et lunettes.
4. Vérifiez la taille d'installation du correspondant modèle du panier à tirer et sélectionnez l'armoire compatible ou proche de la taille de l'installation pour Installation.

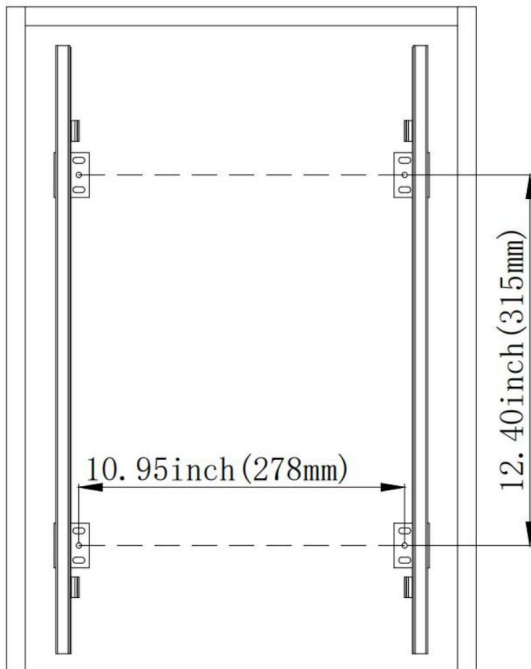


Non.	Diagramme	Nom de la pièce	Qté
1	Two long, thin metal guides with small protrusions at one end.	Guide	Une paire
2	A rectangular metal shelf with a grid-like structure on top.	Étagère	1
3	A metal basket with a curved top and a flat bottom.	Hayon	1
4	A metal front panel with a curved top and a flat bottom, similar to the basket but with a different shape.	Lunette avant	1
5	A single screw with a Phillips head.	Vis	10

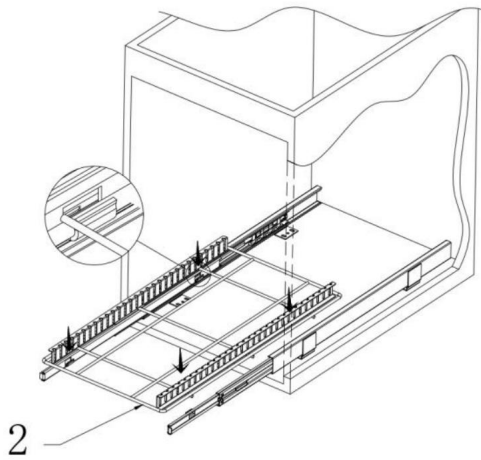
ÉTAPE 1 : Installez le rail de guidage sur l'armoire.



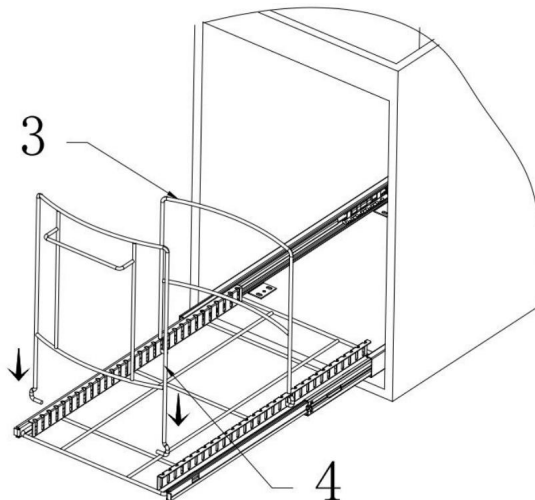
Attention : bien distinguer avant et après !



ÉTAPE 2 : Installez l'étagère sur le rail de guidage.



ÉTAPE 3 : Installez le hayon et le cadre avant sur l'étagère.



## MODE D'EMPLOI

Avant d'utiliser l'appareil pour la première fois, retirez toute étiquette promotionnelle. matériaux et matériaux d'emballage, et vérifiez que les plaques de cuisson sont propres et exempts de poussière. Si nécessaire, essuyez-les avec un chiffon humide. Étalez avec un torchon absorbant et essuyez l'excédent d'huile.

**ATTENTION!**

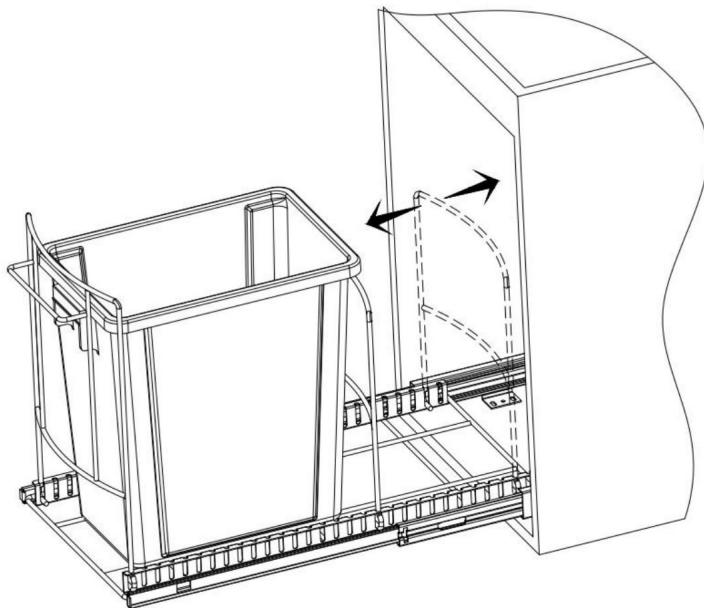


**ATTENTION !** Tenir les enfants et les animaux domestiques à l'écart.

**ATTENTION !** Retirez tous les matériaux d'emballage et conservez-les pour une utilisation ultérieure. utilisation. Les matériaux d'emballage ne sont pas un jouet.

**AVERTISSEMENT !** Ne laissez pas les enfants jouer avec les matériaux d'emballage. S'ils avalent les matériaux d'emballage, ils s'étoufferont !

Le hayon peut être réglé librement selon la taille de la poubelle.



## NETTOYAGE ENTRETIEN ET STOCKAGE

1. Pour le nettoyage, essuyez la surface avec un chiffon humide (pas mouillé) ou essuyez-la à sec avec un chiffon en coton propre et non pelucheux.
2. Un liquide de nettoyage pour vitres ou un liquide de nettoyage similaire peut être utilisé pour nettoyer la surface.
3. Rangez l'appareil dans un endroit sec et propre.

Fabricant : Shanghaimuxinmuyeyouxiangongsi

Adresse : Shuangchenglu 803nong11hao1602A-1609shi, baoshanqu, shanghai 200000  
CN.

Importé en Australie : SIHAO PTY LTD, 1 ROKEVA STREET, ASTWOOD  
NSW 2122 Australie

Importé aux États-Unis : Sanven Technology Ltd., Suite 250, 9166 Anaheim  
Lieu, Rancho Cucamonga, CA 91730



E-CrossStu GmbH

Mainzer Landstr.69, 60329 Francfort-sur-le-Main.



YH CONSULTING LIMITÉE.

C/O YH Consulting Limited Bureau 147, Centurion House,  
Route de Londres, Staines-upon-Thames, Surrey, TW18 4AX



**VEVOR**®

**TOUGH TOOLS, HALF PRICE**

Assistance technique et certificat de garantie  
électronique [www.vevor.com/support](http://www.vevor.com/support)



# **VEVOR<sup>®</sup>**

## **TOUGH TOOLS, HALF PRICE**

Technischer Support und E-Garantie-Zertifikat [www.vevor.com/support](http://www.vevor.com/support)

### **AUSZIEHBARE REGALPLATTE FÜR**

## **MÜLLEIMER**

### **MODELL: LX-C9277**

Wir sind weiterhin bestrebt, Ihnen Werkzeuge zu wettbewerbsfähigen Preisen anzubieten.

„Sparen Sie die Hälfte“, „Halber Preis“ oder andere ähnliche Ausdrücke, die wir verwenden, stellen nur eine Schätzung der Ersparnis dar, die Sie beim Kauf bestimmter Werkzeuge bei uns im Vergleich zu den großen Topmarken erzielen können, und decken nicht unbedingt alle von uns angebotenen Werkzeugkategorien ab. Wir möchten Sie freundlich daran erinnern, bei Ihrer Bestellung bei uns sorgfältig zu prüfen, ob Sie im Vergleich zu den großen Topmarken tatsächlich die Hälfte sparen.

# VEVOR®

TOUGH TOOLS, HALF PRICE

AUSZIEHBARE REGALPLATTE FÜR  
MÜLLEIMER

MODELL: LX-C9277



### Brauchen Sie Hilfe? Kontaktieren Sie uns!

Sie haben Fragen zu unseren Produkten? Sie benötigen technischen Support? Dann kontaktieren Sie uns gerne:

**Technischer Support und E-Garantie-Zertifikat**  
**[www.vevor.com/support](http://www.vevor.com/support)**

Dies ist die Originalanleitung. Bitte lesen Sie alle Anweisungen sorgfältig durch, bevor Sie das Gerät in Betrieb nehmen. VEVOR behält sich eine klare Auslegung unserer Bedienungsanleitung vor. Das Erscheinungsbild des Produkts richtet sich nach dem Produkt, das Sie erhalten haben. Bitte verzeihen Sie uns, dass wir Sie nicht erneut informieren, wenn es Technologie- oder Software-Updates für unser Produkt gibt.



Warnung-Um das Verletzungsrisiko zu verringern, muss der Benutzer

Lesen Sie die Bedienungsanleitung sorgfältig durch.

## WICHTIGE SICHERHEITSHINWEISE

Vielen Dank, dass Sie dieses Produkt verwenden. Um sicherzustellen, dass Sie

Um die Maschine richtig zu bedienen, lesen Sie diese Anleitung sorgfältig durch, bevor Sie

und bewahren Sie sie für spätere Verwendung gut auf. Bitte lesen Sie sie unbedingt

die Vorsichtsmaßnahmen und Sicherheitsregeln auf dieser Seite, um Ihre sichere Verwendung zu gewährleisten.

In diesem Handbuch werden Sicherheitswarnungen und Vorsichtsmaßnahmen sowie Bedienung,

Wartung und Reinigung beschrieben. Die in diesem Handbuch beschriebenen Warnungen und Anweisungen

Das Handbuch kann nicht alle möglichen Bedingungen und Situationen abdecken, die auftreten können.

Vorsicht und gesunder Menschenverstand sind in diesem Produkt nicht eingebaut, da wir glauben

dass die Verwendung diesen Vorschriften entspricht.

**Bitte lesen Sie ALLE Anweisungen, bevor Sie Ihre Maschine verwenden.**

1. Lassen Sie Kinder und Jugendliche nicht in die Nähe der Maschine kommen oder diese berühren.

2. Tauchen Sie das Gerät nicht in Wasser oder andere Flüssigkeiten.

3. Die Verwendung von Zubehör oder Zusatzgeräten, die nicht im Lieferumfang enthalten sind oder vom Hersteller empfohlene Verwendung kann zu Verletzungen führen.

4. Verwenden Sie das Gerät nicht für andere als die angegebenen Zwecke.

5. Nicht im Freien oder für gewerbliche Zwecke verwenden.

7. Lassen Sie das Gerät während des Gebrauchs niemals unbeaufsichtigt.

8. Dieses Gerät kann von Kindern ab 8 Jahren verwendet werden

und Personen mit eingeschränkten physischen, sensorischen oder geistigen Fähigkeiten oder Mangel erfahrungs- und kenntnisbezogen, wenn sie beaufsichtigt werden oder

Anweisungen zur sicheren Verwendung des Geräts gelesen und verstanden haben.

die damit verbundenen Gefahren. Kinder dürfen nicht alleine mit der Maschine spielen.

Reinigung und Wartung dürfen nicht von Kindern ohne

Aufsicht.

## PRODUKTPARAMETER

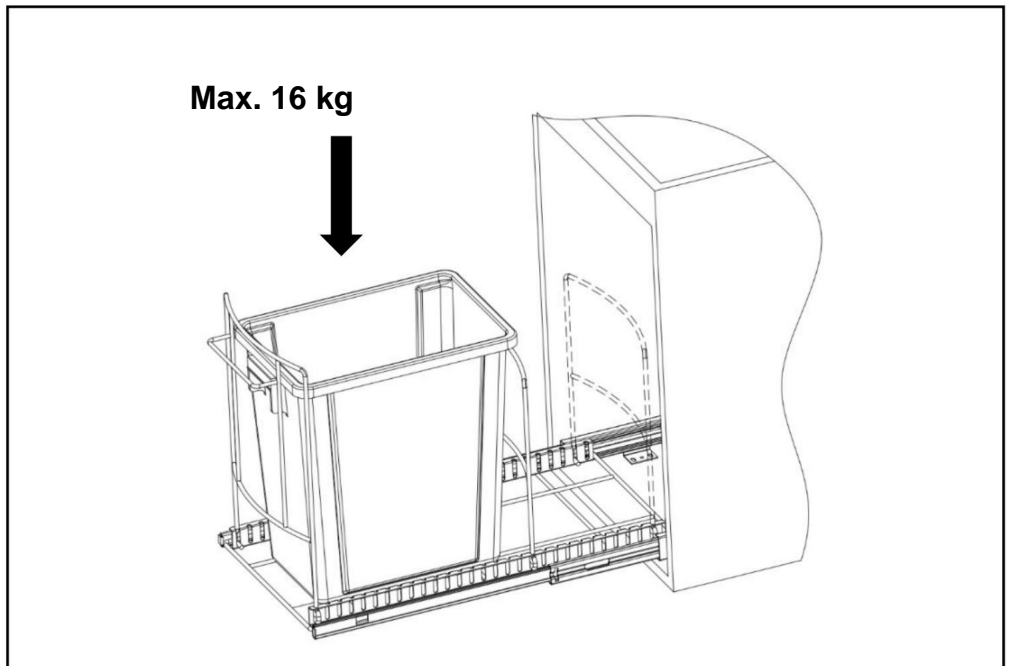
Modellnummer	Produktgröße	Einbaumaße (Schraubenabstand)
LX-C9277	12,28 x 16,14 x 21,26 Zoll (312 x 410 x 540 mm)	12,40 x 10,95 Zoll (315 x 278 mm)

## Ladekapazität

Modell Nr.	Ladekapazität
LX-C9277	Max. 16 kg

### AUFMERKSAMKEIT!

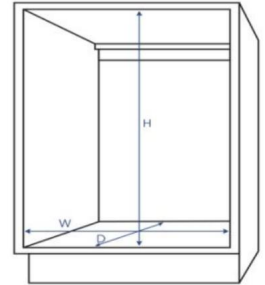
- Überschreiten Sie nicht die angegebene Gewichtskapazität. Beachten Sie die dynamische Belastung! Durch die plötzliche Lastbewegung kann es kurzzeitig zu einer Überlastung kommen, die Produktfehler.



## PRODUKTKOMPONENTEN

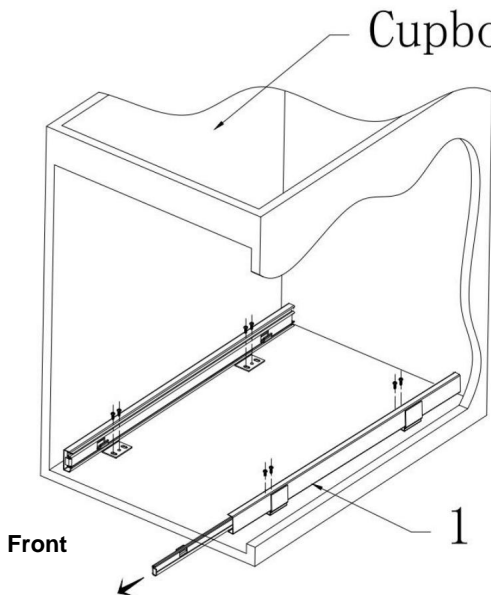
### AUFMERKSAMKEIT!

1. Prüfen Sie vor Beginn der Montage alle Teile auf Vollständigkeit.
2. Um Unfälle oder Verletzungen durch scharfe Kanten zu vermeiden, montieren und verwenden Sie sorgfältig.
3. Bitte tragen Sie Sicherheitsschutzausrüstung: Handschuhe und Schutzbrille.
4. Prüfen Sie die Einbaugröße der entsprechenden Modell des Ausziehbodens und wählen Sie den Schrank entspricht oder nahe an der Installationsgröße für Installation.

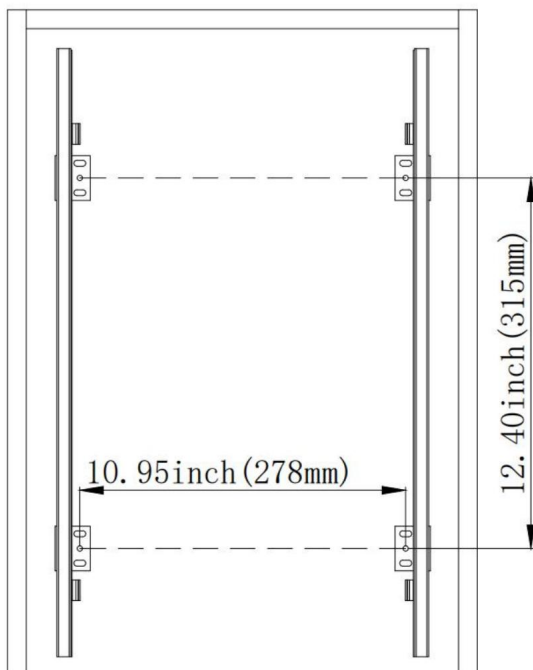


NEIN.	Diagramm	Teilebezeichnung	Menge
1		Anleitung	Ein Paar
2		Regal	1
3		Heckklappe	1
4		Frontblende	1
5		Schrauben	10

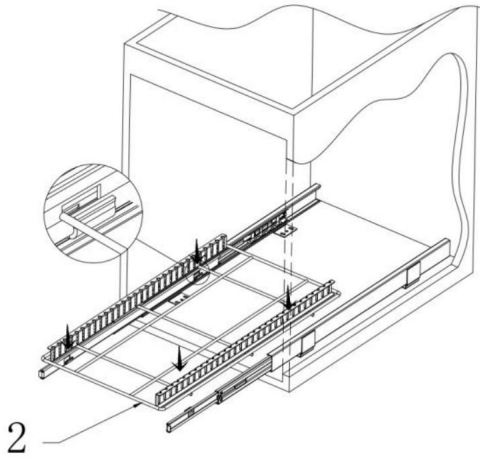
SCHRITT 1: Installieren Sie die Führungsschiene am Schrank.



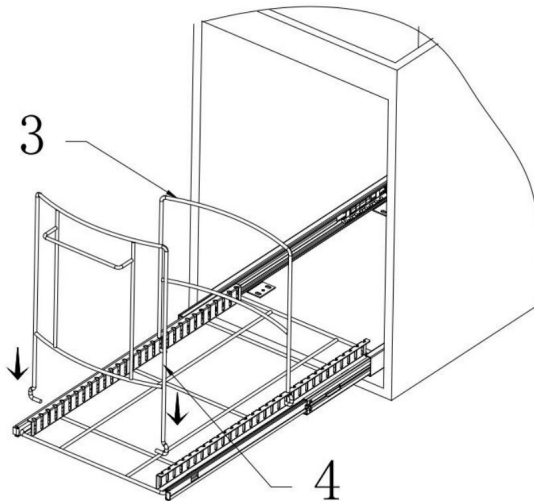
**Achtung: Vorher und  
Nachher unterscheiden!**



SCHRITT 2: Montieren Sie das Regal auf der Führungsschiene.



SCHRITT 3: Installieren Sie die Heckklappe und die Frontblende auf dem Regal.



## BEDIENUNGSANLEITUNG

Vor der ersten Inbetriebnahme des Gerätes alle Werbeaufkleber abziehen und Verpackungsmaterialien und überprüfen Sie, ob die Kochplatten sauber und staubfrei. Bei Bedarf mit einem feuchten Tuch nachwischen. Mit einem saugfähigen Küchentuch darüber verteilen und überschüssiges Öl abwischen.

### AUFMERKSAMKEIT!

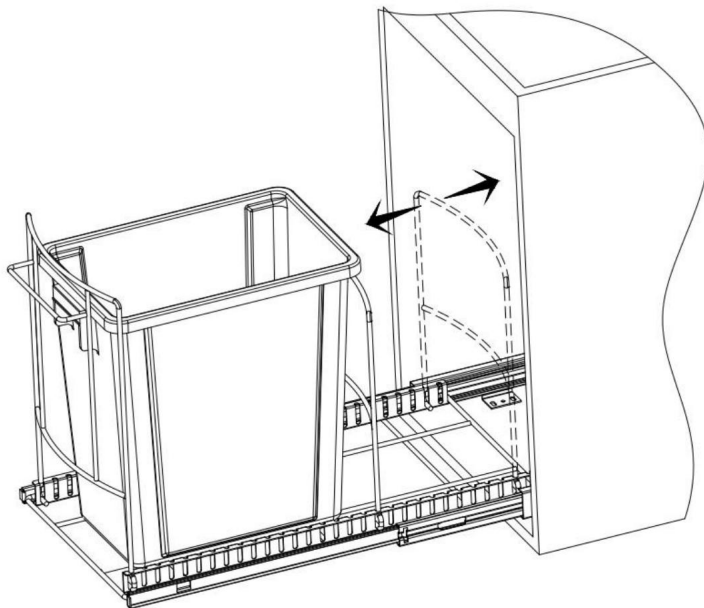


**WARNUNG!** Halten Sie Kinder und Haustiere fern.

**WARNUNG!** Entfernen Sie sämtliches Verpackungsmaterial und bewahren Sie es für spätere. Verpackungsmaterialien sind kein Spielzeug.

**ACHTUNG!** Lassen Sie Kinder nicht mit dem Verpackungsmaterial spielen. Verpackungsmaterial verschlucken, es besteht Erstickungsgefahr!

Heckklappe kann frei eingestellt werden nach die Größe des Mülleimers.





## **REINIGUNG, PFLEGE UND LAGERUNG**

1. Zur Reinigung die Oberfläche mit einem feuchten (nicht nassen) Tuch abwischen oder trocken wischen mit einem sauberen, fusselreichen Baumwolltuch.
2. Zum Reinigen können Sie Fensterreiniger oder ähnliches verwenden.  
die Oberfläche.
3. Lagern Sie das Gerät an einem trockenen und sauberen Ort.

**Hersteller:** Shanghaimuxinmuyeyouxiangongsi

**Adresse:** Shuangchenglu 803nong11hao1602A-1609shi, baoshanqu, Shanghai 200000 CN.

**Nach AUS importiert:** SIHAO PTY LTD, 1 ROKEVA STREETEASTWOOD NSW 2122 Australien

**Importiert in die USA:** Sanven Technology Ltd., Suite 250, 9166 Anaheim Ort, Rancho Cucamonga, CA 91730

<b>Vertreter der EG</b>	
-------------------------	--

E-CrossStu GmbH  
Mainzer Landstr.69, 60329 Frankfurt am Main.

<b>UK REP</b>	
---------------	--

YH CONSULTING LIMITED.  
C/O YH Consulting Limited Office 147, Centurion House,  
London Road, Staines-upon-Thames, Surrey, TW18 4AX



**VEVOR**<sup>®</sup>

**TOUGH TOOLS, HALF PRICE**

**Technischer Support und E-Garantie-Zertifikat**

**[www.vevor.com/support](http://www.vevor.com/support)**

# **VEVOR<sup>®</sup>**

## **TOUGH TOOLS, HALF PRICE**

Supporto tecnico e certificato di garanzia elettronica [www.vevor.com/support](http://www.vevor.com/support)

### **RIPIANO ESTRAIBILE PER**

**BIDONE PER I RIFIUTI**

**MODELLO: LX-C9277**

Continuiamo a impegnarci per fornirvi strumenti a prezzi competitivi.

"Risparmia la metà", "Metà prezzo" o qualsiasi altra espressione simile da noi utilizzata rappresenta solo una stima del risparmio che potresti ottenere acquistando determinati utensili con noi rispetto ai principali marchi principali e non significa necessariamente coprire tutte le categorie di utensili da noi offerti. Ti ricordiamo gentilmente di verificare attentamente quando effettui un ordine con noi se stai effettivamente risparmiando la metà rispetto ai principali marchi principali.

# VEVOR®

TOUGH TOOLS, HALF PRICE

RIPIANO ESTRAIBILE PER

BIDONE PER I RIFIUTI

MODELLO: LX-C9277



**HAI BISOGNO DI AIUTO? CONTATTACI!**

Hai domande sui prodotti? Hai bisogno di supporto tecnico? Non esitare a contattarci:

**Supporto tecnico e certificato di garanzia  
elettronica [www.vevor.com/support](http://www.vevor.com/support)**

Questa è l'istruzione originale, si prega di leggere attentamente tutte le istruzioni del manuale prima di utilizzare. VEVOR si riserva una chiara interpretazione del nostro manuale utente. L'aspetto del prodotto sarà soggetto al prodotto ricevuto. Vi preghiamo di perdonarci se non vi informeremo di nuovo se ci sono aggiornamenti tecnologici o software sul nostro prodotto.



Attenzione: per ridurre il rischio di lesioni, l'utente deve leggere manuale di istruzioni con attenzione.

## IMPORTANTI MISURE DI SICUREZZA

Grazie per aver utilizzato questo prodotto. Per assicurarti di poter utilizzare la macchina correttamente, leggere attentamente queste istruzioni prima funzionamento e conservarlo correttamente per riferimento futuro. Si prega di leggere attentamente le precauzioni e le norme di sicurezza presenti in questa pagina per garantire un utilizzo sicuro.

Questo manuale descriverà le avvertenze e le precauzioni di sicurezza, il funzionamento, la manutenzione e la pulizia. Le avvertenze e le istruzioni esaminate in questo Il manuale non può coprire tutte le possibili condizioni e situazioni che potrebbero verificarsi. La cautela e il buon senso non sono incorporati in questo prodotto, poiché crediamo che gli utilizzi siano conformi a tali codici.

**Si prega di leggere TUTTE le istruzioni prima di utilizzare la macchina.**

1. Non permettere ai bambini e ai minorenni di avvicinarsi o toccare la macchina.
2. Non immergere l'apparecchio in acqua o altri liquidi.
3. Utilizzare accessori o allegati non forniti o raccomandate dal produttore possono causare lesioni.
4. Non utilizzare l'unità per scopi diversi da quelli indicati.
5. Non utilizzarlo all'aperto o per scopi commerciali.
7. Non lasciarlo mai incustodito durante l'uso.
8. Questo apparecchio può essere utilizzato da bambini di età pari o superiore a 8 anni e persone con ridotte capacità fisiche, sensoriali o mentali o prive di esperienza e conoscenza se hanno ricevuto supervisione o istruzioni riguardanti l'uso dell'apparecchio in modo sicuro e comprendere i pericoli coinvolti. I bambini non devono giocare con la macchina da soli. La pulizia e la manutenzione da parte dell'utente non devono essere eseguite da bambini senza supervisione.

## PARAMETRI DEL PRODOTTO

Modello n. Dimensioni del prodotto	Dimensioni di installazione (spaziatura delle viti)
LX-C9277 12,28x16,14x21,26 pollici Dimensioni (312x410x540mm)	12,40x10,95 pollici (315x278mm)

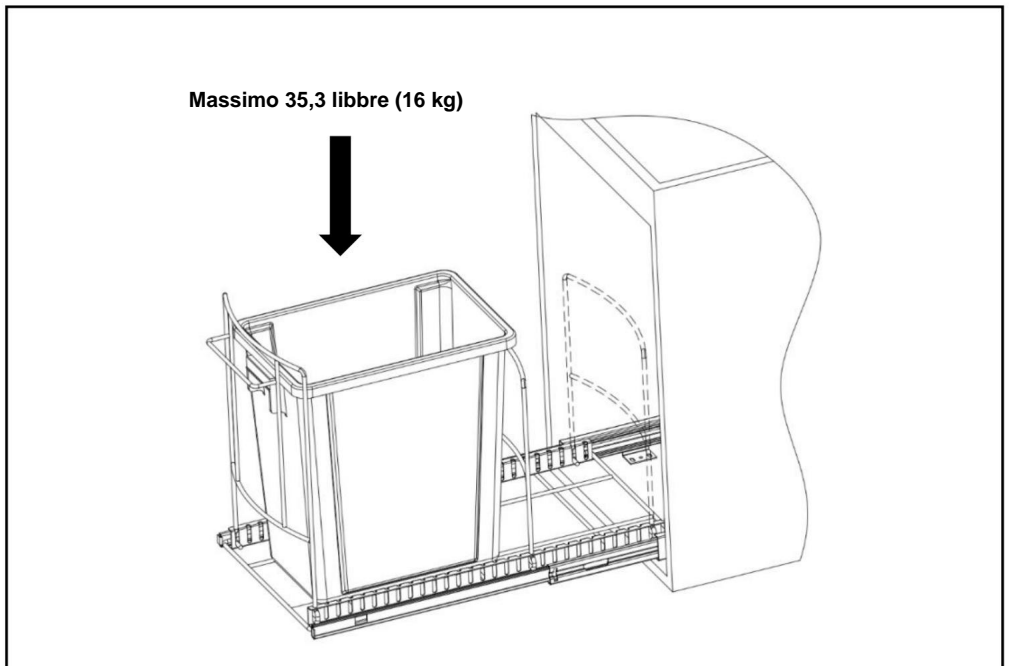
## CAPACITÀ DI CARICO

Modello n.	Capacità di carico
Modello LX-C9277	Massimo 35,3 libbre (16 kg)

### ATTENZIONE!

1. Non superare la capacità di peso indicata. Fai attenzione al carico dinamico!

Il movimento improvviso del carico può creare brevemente un carico eccessivo, causando guasto del prodotto.

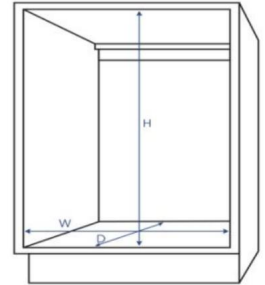



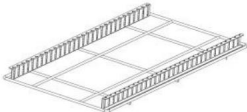





## COMPONENTI DEL PRODOTTO

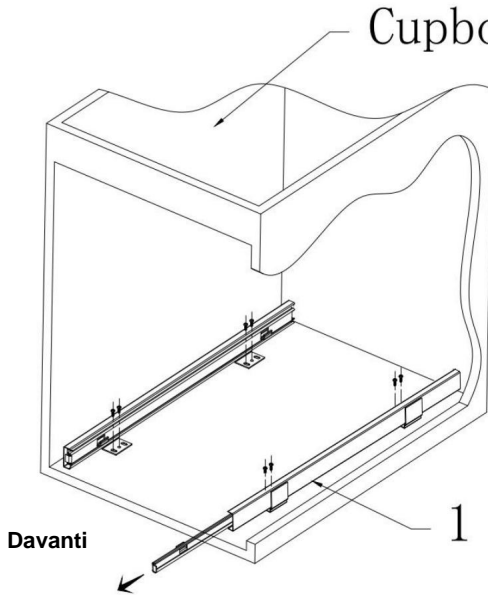
### ATTENZIONE!

1. Prima di iniziare il montaggio, controllare che tutti i pezzi siano completi.
2. Per evitare incidenti o lesioni causate da spigoli vivi, si prega di assemblare e utilizzare accuratamente.
3. Indossare dispositivi di protezione di sicurezza: guanti e occhiali protettivi.
4. Controllare le dimensioni di installazione del corrispondente modello del cestello estraibile e seleziona il mobile coerente o prossimo alle dimensioni dell'installazione per Installazione.

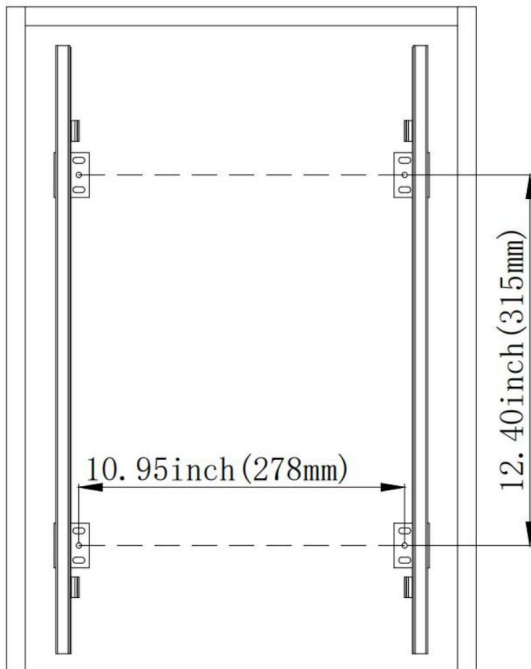


NO.	Diagramma	Nome parte	Quantità
1		Guida	Una coppia
2		Mensola	1
3		Portellone posteriore	1
4		Cornice anteriore	1
5		Vite	10

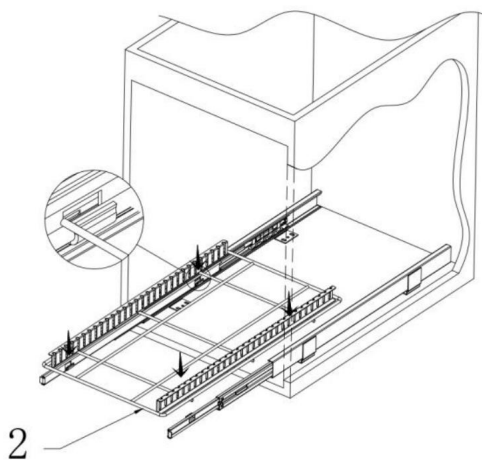
FASE 1: Installare la guida sul mobile.



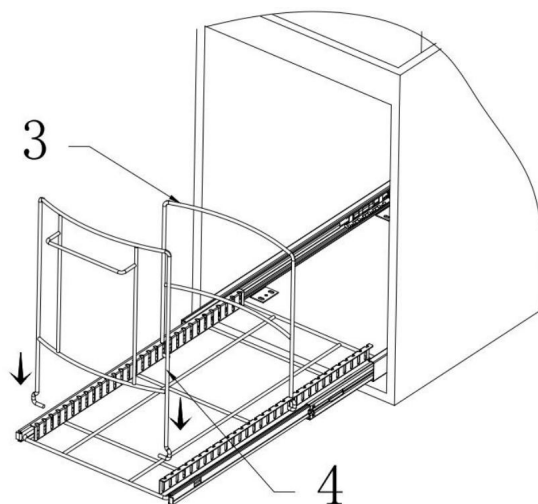
**Attenzione: distinguere prima e dopo!**



FASE 2: Installare il ripiano sulla guida.



FASE 3: Installare il portellone posteriore e la cornice anteriore sul ripiano.



## ISTRUZIONI PER L'USO

Prima di utilizzare l'apparecchio per la prima volta, staccare eventuali adesivi promozionali.

materiali e materiali di imballaggio e verificare che le piastre di cottura siano

pulite e prive di polvere. Se necessario, pulirle con un panno umido.

Distribuire sulla superficie un panno assorbente da cucina e rimuovere l'olio in eccesso.

### ATTENZIONE!



**ATTENZIONE!** Tenere lontani bambini e animali domestici.

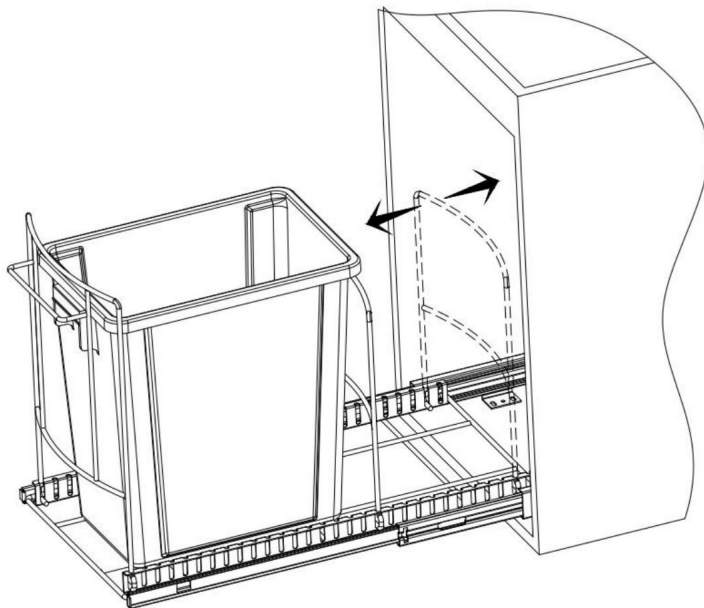
**ATTENZIONE!** Rimuovere tutti i materiali di imballaggio e conservarli per futuri

utilizzare. I materiali di imballaggio non sono un giocattolo.

**ATTENZIONE!** Non lasciare che i bambini giochino con i materiali di imballaggio. Se

ingerire il materiale d'imballaggio, soffocherà!

Il portellone posteriore può essere regolato liberamente in base alle  
la dimensione del cestino.



## **PULIZIA MANUTENZIONE E STOCCAGGIO**

1. Per la pulizia, pulire la superficie con un panno umido (non bagnato) o asciugare con un panno di cotone pulito e privo di pelucchi.
2. Per la pulizia è possibile utilizzare un liquido per la pulizia dei vetri o un liquido detergente simile. la superficie.
3. Conservare l'apparecchio in un luogo asciutto e pulito.

**Produttore:** Shanghaimuxinmuyeyouxiangongsi

**Indirizzo:** Shuangchenglu 803nong11hao1602A-1609shi, baoshanqu, shanghai 200000 CN.

**Importato in AUS:** SIHAO PTY LTD, 1 ROKEVA STREETEASTWOOD

Nuovo Galles del Sud 2122 Australia

**Importato negli USA:** Sanven Technology Ltd., Suite 250, 9166 Anaheim Luogo, Rancho Cucamonga, CA 91730

Rappresentante della CE	
-------------------------	--

E-CrossStu GmbH

Mainzer Landstr.69, 60329 Francoforte sul Meno.

RAPPRESENTANZA DEL REGNO UNITO	
--------------------------------	--

CONSULENZA YH LIMITATA.

C/O YH Consulting Limited Ufficio 147, Centurion House,  
Via Roma, 101, 00186 Roma, Italia



**VEVOR**®

**TOUGH TOOLS, HALF PRICE**

Supporto tecnico e certificato di garanzia  
elettronica [www.vevor.com/support](http://www.vevor.com/support)



# VEVOR<sup>®</sup>

## TOUGH TOOLS, HALF PRICE

Soporte técnico y certificado de garantía electrónica [www.vevor.com/support](http://www.vevor.com/support)

### ESTANTE EXTRAIBLE PARA

Cubo de basura

MODELO: LX-C9277

Seguimos comprometidos a brindarle herramientas a precios competitivos.

"Ahorre la mitad", "mitad de precio" o cualquier otra expresión similar que utilicemos solo representa una estimación del ahorro que podría obtener al comprar ciertas herramientas con nosotros en comparación con las principales marcas y no necesariamente significa que cubra todas las categorías de herramientas que ofrecemos. Le recordamos que, al realizar un pedido con nosotros, verifique cuidadosamente si realmente está ahorrando la mitad en comparación con las principales marcas.

**VEVOR**<sup>®</sup>  
TOUGH TOOLS, HALF PRICE

ESTANTE EXTRAIBLE PARA  
Cubo de basura

MODELO: LX-C9277



¿NECESITA AYUDA? ¡CONTÁCTENOS!

¿Tiene preguntas sobre el producto? ¿Necesita asistencia técnica? No dude en ponerse en contacto con nosotros:

Soporte técnico y certificado de garantía electrónica  
[www.vevor.com/support](http://www.vevor.com/support)

Estas son las instrucciones originales, lea atentamente todas las instrucciones del manual antes de utilizar el producto. VEVOR se reserva una interpretación clara de nuestro manual de usuario. La apariencia del producto estará sujeta al producto que recibió. Perdónenos por no informarle nuevamente si hay actualizaciones de tecnología o software en nuestro producto.



**Advertencia: Para reducir el riesgo de lesiones, el usuario debe leer**  
Lea atentamente el manual de instrucciones.

## MEDIDAS DE SEGURIDAD IMPORTANTES

Gracias por utilizar este producto. Para asegurarnos de que pueda utilizar la máquina correctamente, lea atentamente estas instrucciones antes de la operación y guárdela en un lugar adecuado para futuras consultas. Asegúrese de leer las precauciones y normas de seguridad de esta página para garantizar su uso seguro.

Este manual describe las advertencias y precauciones de seguridad, el funcionamiento, el mantenimiento y la limpieza. Las advertencias e instrucciones que se analizan en este manual describen las posibles condiciones y situaciones que pueden ocurrir. El manual no puede cubrir todas las posibles condiciones y situaciones que pueden ocurrir. La precaución y el sentido común no están incluidos en este producto, ya que creemos que los usos cumplirán con estos códigos.

Lea **TODAS** las instrucciones antes de utilizar su máquina.

1. No permita que niños o menores se acerquen o toquen la máquina.
2. No sumerja el aparato en agua ni en ningún otro líquido.
3. Utilizar cualquier accesorio o complemento que no esté incluido o recomendado por el fabricante puede causar lesiones.
4. No utilice esta unidad para ningún otro fin que el uso indicado.
5. No lo utilice al aire libre ni con fines comerciales.
7. Nunca lo deje desatendido mientras esté en uso.

8. Este aparato puede ser utilizado por niños mayores de 8 años, y personas con capacidades físicas, sensoriales o mentales reducidas o carentes de experiencia y conocimientos si se les ha dado supervisión o instrucciones sobre el uso del aparato de forma segura y comprender los peligros que conlleva. Los niños no deben jugar solos con la máquina. La limpieza y el mantenimiento por parte del usuario no deben ser realizados por niños sin supervisión.

## PARÁMETROS DEL PRODUCTO

N.º de modelo	Tamaño del producto	Tamaño de instalación (espacio entre tornillos)
LX-C9277	12,28 x 16,14 x 21,26 pulgadas (312 x 410 x 540 mm)	12,40 x 10,95 pulgadas (315 x 278 mm)

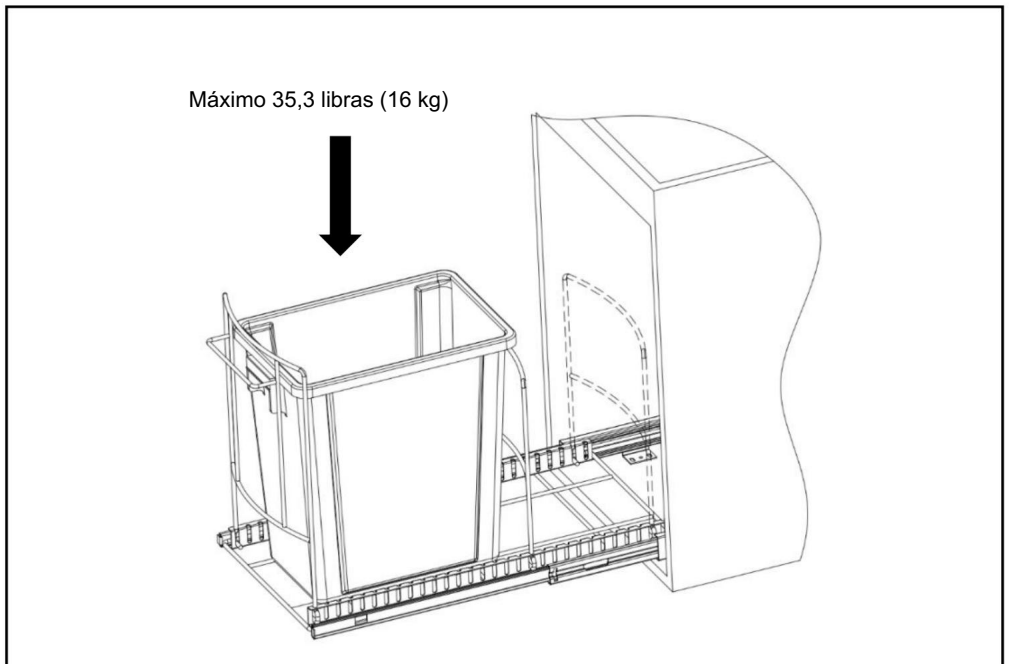
## CAPACIDAD DE CARGA

Modelo Nro.	Capacidad de carga
LX-C9277	Máximo 35,3 libras (16 kg)

### ¡ATENCIÓN!

1. No exceda la capacidad de peso indicada. ¡Tenga en cuenta la carga dinámica!

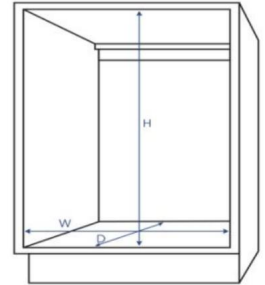
El movimiento repentino de la carga puede crear brevemente un exceso de carga, provocando Fallo del producto.


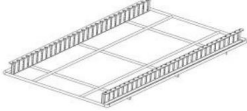





## COMPONENTES DEL PRODUCTO

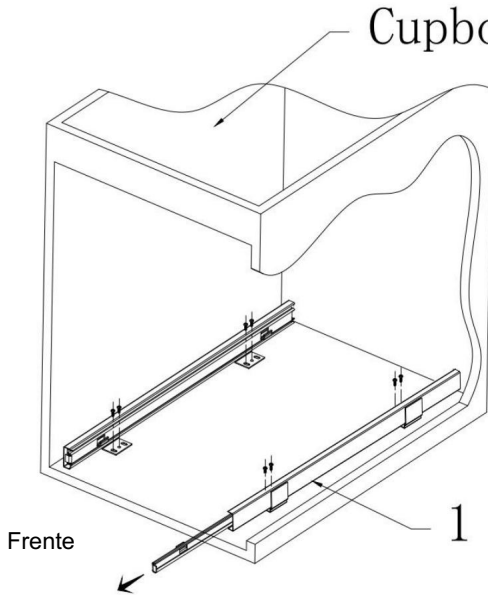
¡ATENCIÓN!

1. Compruebe que todas las piezas estén completas antes de comenzar el montaje.
2. Para evitar accidentes o lesiones por bordes afilados, ensamble y use con cuidado.
3. Utilice equipo de protección de seguridad: guantes y gafas.
4. Verifique el tamaño de instalación del correspondiente Modelo de la cesta de extracción y seleccione el gabinete consistente con o cercano al tamaño de la instalación para Instalación.

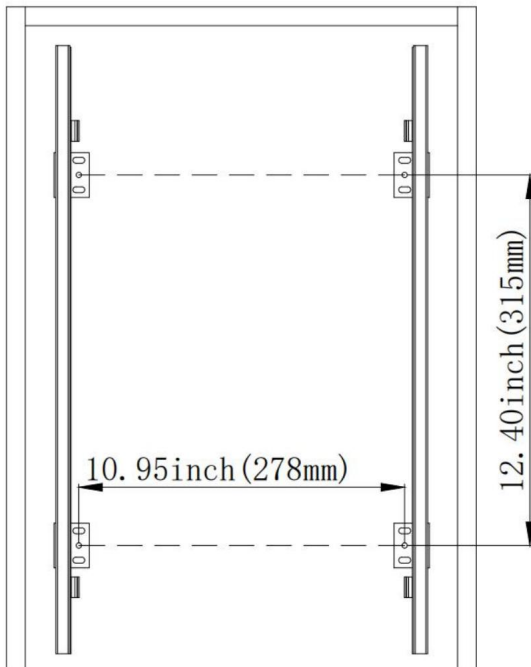


No.	Diagrama	Nombre de la pieza	Cant.
1		Guía	Un par
2		Estante	1
3		Portón	1
4		Bisel frontal	1
5		Tornillo	10

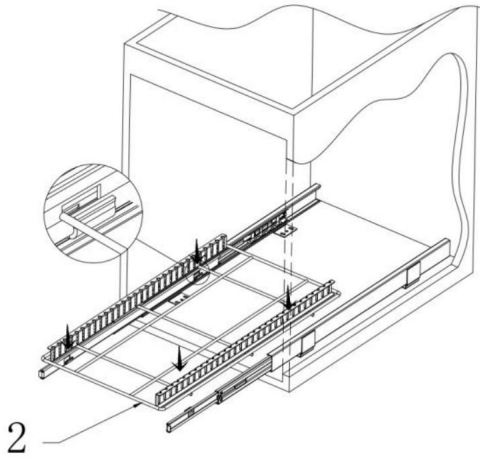
PASO 1: Instale el riel guía en el gabinete.



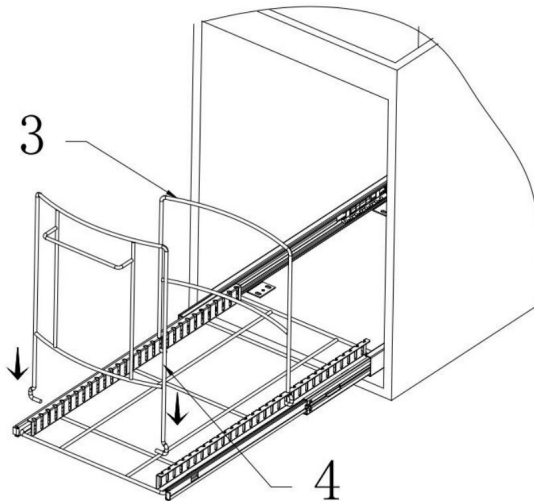
Atención: ¡Distinguir antes y después!



PASO 2: Instale el estante en el riel guía.



PASO 3: Instale el portón trasero y el bisel delantero en el estante.



## INSTRUCCIONES DE USO

Antes de utilizar el aparato por primera vez, retire cualquier etiqueta promocional. materiales y materiales de embalaje, y comprobar que las placas de cocción estén Limpios y sin polvo. Si es necesario, límpielos con un paño húmedo. Extiende un paño de cocina absorbente y limpia el exceso de aceite.

¡ATENCIÓN!



¡ADVERTENCIA! Mantenga a los niños y las mascotas alejados.

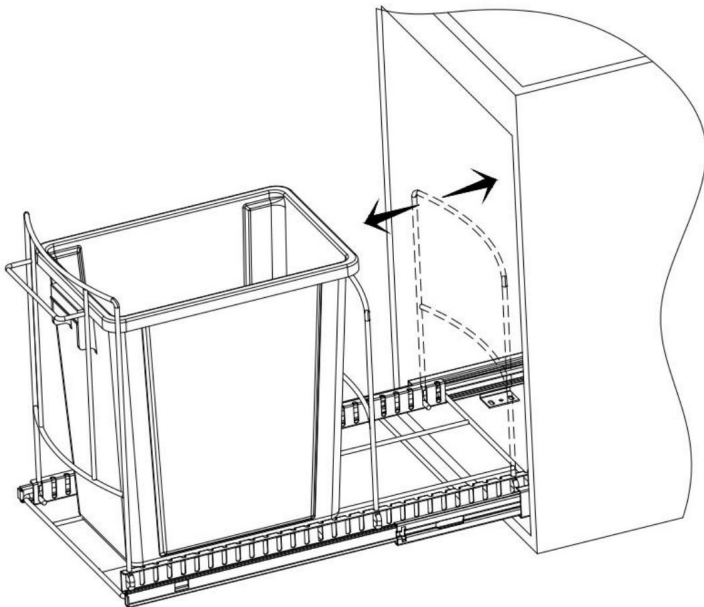
¡ADVERTENCIA! Retire todos los materiales de embalaje y guárdelos para futuras consultas.

Uso. Los materiales de embalaje no son un juguete.

¡ADVERTENCIA! No permita que los niños jueguen con los materiales de embalaje. Si

¡Trague los materiales de embalaje, se asfixiará!

El portón trasero se puede ajustar libremente según el tamaño del bote de basura.





## LIMPIEZA MANTENIMIENTO Y ALMACENAMIENTO

1. Para limpiar, limpie la superficie con un paño húmedo (no mojado) o séquelo con un paño de algodón limpio y sin pelusa.
2. Se puede utilizar líquido limpiacristales o un líquido de limpieza similar para limpiar La superficie.
3. Guarde el aparato en un lugar seco y limpio.

Fabricante: Shanghaimuxinmuyeyouxiangongsi

Dirección: Shuangchenglu 803nong11hao1602A-1609shi, baoshanqu, shanghai 200000 CN.

Importado a Australia: SIHAO PTY LTD, 1 ROKEVA STREETEASTWOOD

Nueva Gales del Sur 2122 Australia

Importado a EE. UU.: Sanven Technology Ltd., Suite 250, 9166 Anaheim Lugar, Rancho Cucamonga, CA 91730

REPRESENTANTE	CE
---------------	----

E-CrossStu GmbH

Mainzer Landstr.69, 60329 Fráncfort del Meno.

REPRESENTANTE	DEL REINO UNIDO
---------------	-----------------

YH CONSULTING LIMITADA.

C/O YH Consulting Limited Oficina 147, Centurion House,  
Carretera de Londres, Staines-upon-Thames, Surrey, TW18 4AX



**VEVOR**®

**TOUGH TOOLS, HALF PRICE**

Soporte técnico y certificado de garantía  
electrónica [www.vevor.com/support](http://www.vevor.com/support)

# VEVOR®

## TOUGH TOOLS, HALF PRICE

Wsparcie techniczne i certyfikat gwarancji elektronicznej [www.vevor.com/support](http://www.vevor.com/support)

WYSUWANNA PÓŁKA NA

KOSZ NA ŚMIECI

MODEL: LX-C9277

Nadal staramy się oferować Państwu narzędzia w konkurencyjnych cenach.

„Oszczędź połowę”, „Połowa ceny” lub inne podobne wyrażenia używane przez nas stanowią jedynie szacunkowe oszczędności, jakie możesz uzyskać, kupując u nas określone narzędzia w porównaniu z głównymi markami i niekoniecznie oznaczają one objęcie wszystkich kategorii narzędzi oferowanych przez nas. Uprzejmie przypominamy, aby dokładnie sprawdzić, czy składając u nas zamówienie faktycznie oszczędzasz połowę w porównaniu z głównymi markami.

**VEVOR**<sup>®</sup>  
TOUGH TOOLS, HALF PRICE

WYSUWANA PÓŁKA NA  
KOSZ NA ŚMIECI

MODEL: LX-C9277



POTRZEBUJESZ POMOCY? SKONTAKTUJ SIĘ Z NAMI!

Masz pytania dotyczące produktu? Potrzebujesz wsparcia technicznego? Skontaktuj się z nami:

Wsparcie techniczne i certyfikat gwarancji elektronicznej  
[www.vevor.com/support](http://www.vevor.com/support)

To jest oryginalna instrukcja, przed użyciem należy uważnie przeczytać wszystkie instrukcje. VEVOR zastrzega sobie jasną interpretację naszej instrukcji obsługi. Wygląd produktu będzie zależał od produktu, który otrzymałeś. Prosimy o wybaczenie, że nie poinformujemy Cię ponownie, jeśli w naszym produkcie pojawią się jakiegokolwiek aktualizacje technologiczne lub oprogramowania.



Ostrzeżenie – aby zmniejszyć ryzyko obrażeń, użytkownik musi przeczytać  
Przeczytaj uważnie instrukcję obsługi.

## WAŻNE ZABEZPIECZENIA

Dziękujemy za korzystanie z tego produktu. Aby mieć pewność, że możesz  
aby prawidłowo obsługiwać maszynę, przed jej użyciem należy uważnie przeczytać niniejszą instrukcję  
eksploatacji i zachowaj ją prawidłowo do wykorzystania w przyszłości. Upewnij się, że przeczytałeś  
Aby zapewnić bezpieczne korzystanie z serwisu, należy przestrzegać środków ostrożności i zasad bezpieczeństwa zawartych na tej stronie.

W niniejszej instrukcji przedstawiono ostrzeżenia i środki ostrożności dotyczące bezpieczeństwa,  
obsługi, konserwacji i czyszczenia. Ostrzeżenia i instrukcje omówione w niniejszej instrukcji  
Instrukcja nie jest w stanie objąć wszystkich możliwych warunków i sytuacji, jakie mogą wystąpić.  
Produkt ten nie jest produktem, który cechuje ostrożność i zdrowy rozsądek, ponieważ uważamy, że  
że użytkownicy będą przestrzegać tych kodeksów.

Przed użyciem urządzenia należy przeczytać WSZYSTKIE instrukcje.

1. Nie pozwalaj dzieciom i osobom niepełnoletnim zbliżać się do urządzenia ani go dotykać.
2. Nie zanurzaj urządzenia w wodzie ani innym płynie.
3. Korzystanie z akcesoriów lub elementów dodatkowych, które nie są dołączone lub  
zalecane przez producenta mogą powodować obrażenia.
4. Nie należy stosować tego urządzenia do celów innych niż wskazane.
5. Nie należy używać urządzenia na zewnątrz ani w celach komercyjnych.
7. Nigdy nie pozostawiaj urządzenia bez nadzoru podczas użytkowania.

8. Z urządzenia mogą korzystać dzieci w wieku od 8 lat.  
oraz osoby o ograniczonej sprawności fizycznej, sensorycznej lub umysłowej lub o ich braku  
doświadczenia i wiedzy, jeżeli sprawowano nad nimi nadzór lub  
instrukcję dotyczącą bezpiecznego korzystania z urządzenia i zrozumienia  
związane z tym zagrożenia. Dzieci nie powinny bawić się maszyną same.  
Dzieciom nie wolno czyścić ani konserwować bez zezwolenia.  
nadzór.

## PARAMETRY PRODUKTU

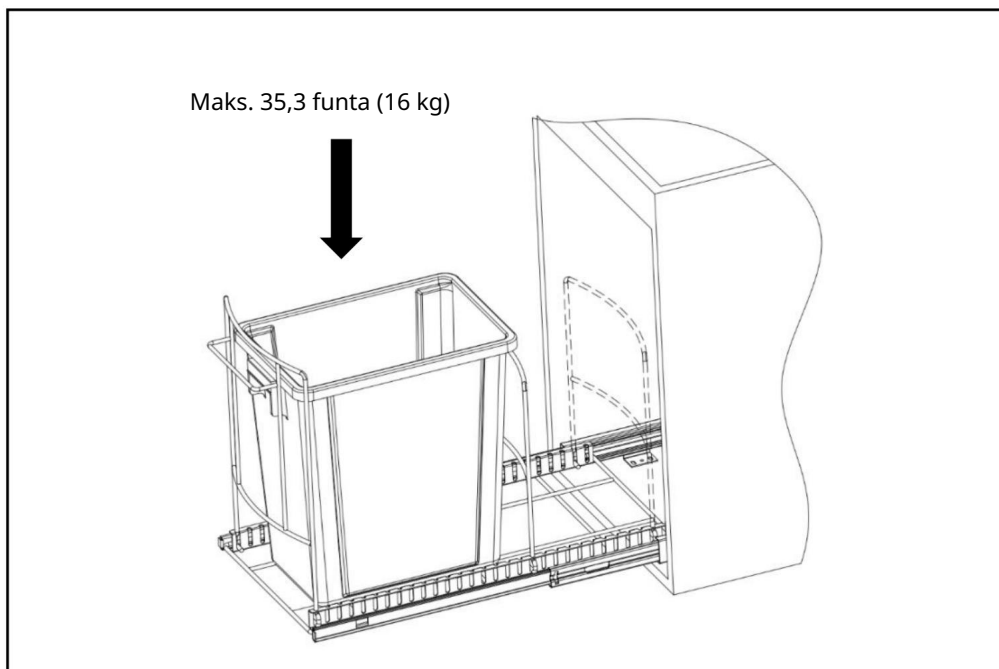
Numer modelu	Rozmiar produktu	Rozmiar instalacji (odległość między śrubami)
LX-C9277	12,28x16,14x21,26 cala (312x410x540mm)	12,40 x 10,95 cala (315x278mm)

## ŁADOWOŚĆ

Numer modelu	Ładowość
LX-C9277	Maksymalnie 35,3 funta (16 kg)

## UWAGA!

1. Nie przekraczaj podanego udźwigu. Uważaj na obciążenie dynamiczne! Nagły ruch obciążenia może chwilowo spowodować nadmierne obciążenie, powodując awaria produktu.

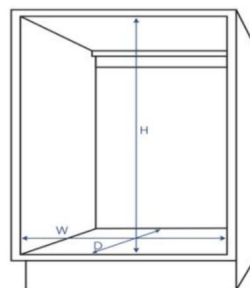




## SKŁADNIKI PRODUKTU

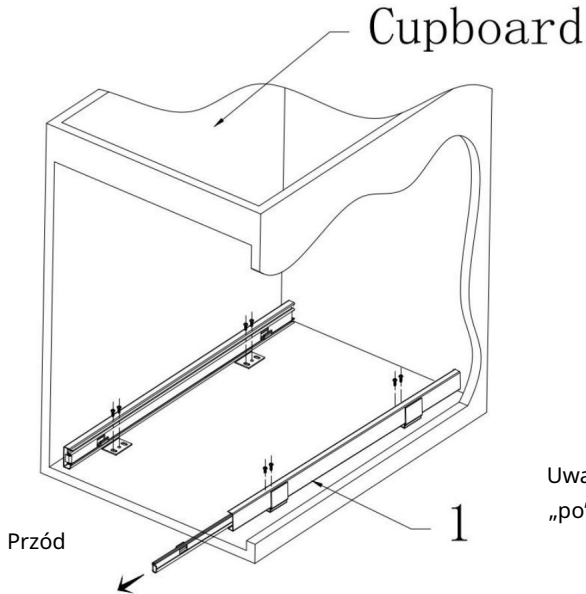
### UWAGA!

1. Przed rozpoczęciem montażu należy sprawdzić, czy wszystkie części są kompletne.
2. Aby uniknąć wypadków i obrażeń spowodowanych ostrymi krawędziami, należy złożyć i używać ostrożnie.
3. Proszę nosić sprzęt ochronny: rękawice i okulary ochronne.
4. Sprawdź rozmiar instalacji odpowiedniego model koszyka i wybierz szafkę zgodny lub zbliżony do rozmiaru instalacji Instalacja.

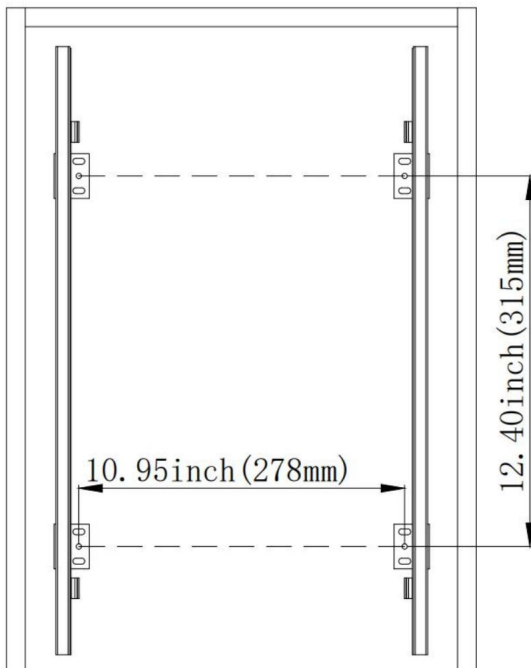


NIE.	Diagram	Nazwa części	Ilość
1		Przewodnik	Para
2		Półka	1
3		Zastawa śluzu	1
4		Przednia ramka	1
5		Śruba	10

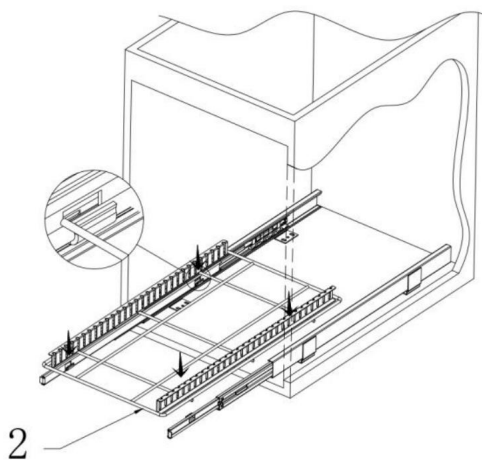
KROK 1: Zamontuj prowadnicę na szafce.



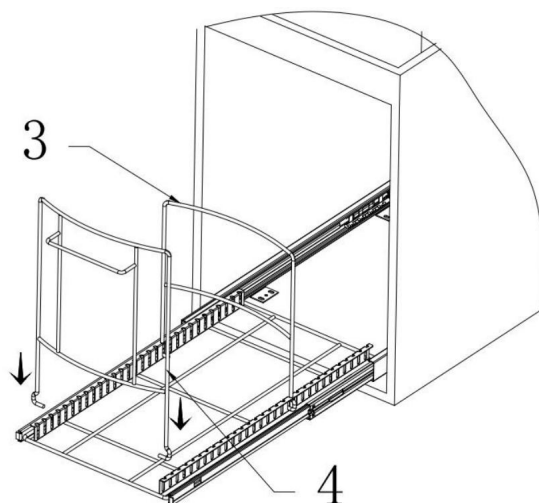
Uwaga: Rozróżniaj „przed” i „po”!



KROK 2: Zamontuj półkę na szynie prowadzącej.



KROK 3: Zamontuj tylną klapę i przednią ramkę na półce.



## INSTRUKCJA OBSŁUGI

Przed pierwszym użyciem urządzenia należy zdjąć wszelkie naklejki promocyjne. materiały i materiały opakowaniowe oraz sprawdź, czy płyty grzewcze są czyste i wolne od kurzu. W razie potrzeby przetrzyj je wilgotną szmatką. Rozprowadź masę chłonnym ręcznikiem kuchennym i wytrzyj nadmiar oleju.

**UWAGA!**



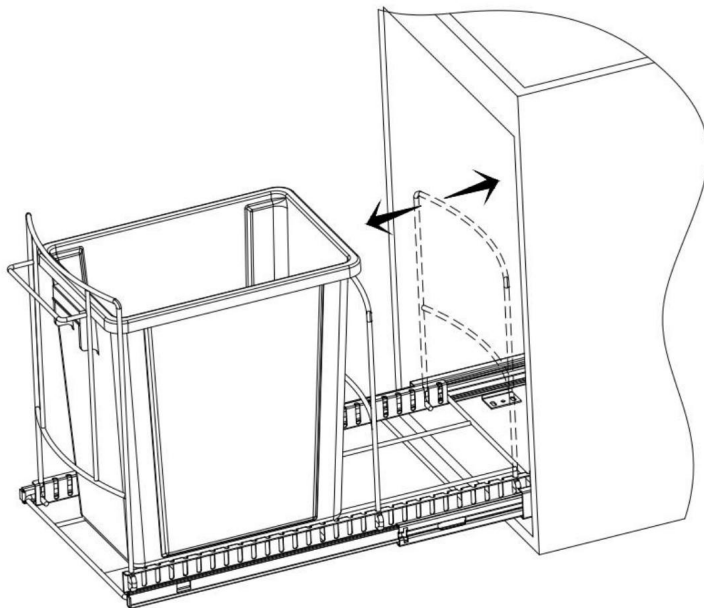
**OSTRZEŻENIE!** Trzymaj dzieci i zwierzęta domowe z daleka.

**OSTRZEŻENIE!** Usuń wszystkie materiały opakowaniowe i zachowaj je na przyszłość.

Materiały opakowaniowe nie są zabawką.

**UWAGA!** Nie pozwól dzieciom bawić się materiałami opakowaniowymi. Jeśli połknij opakowanie, udusisz się!

Klapę tylną można swobodnie regulować w zależności od wielkość kosza na śmieci.



## CZYSZCZENIE, KONSERWACJA I PRZECHOWYWANIE

1. W celu czyszczenia przetrzyj powierzchnię wilgotną (nie mokrą) szmatką lub wytrzyj do sucha czystą, bawełnianą ściereczką niepozostawiającą włókien.
2. Do czyszczenia można użyć płynu do mycia okien lub podobnego płynu czyszczącego powierzchnia.
3. Przechowuj urządzenie w suchym i czystym miejscu.

Producent: Shanghaimuxinmuyeyouxiangongsi

Adres: Shuangchenglu 803nong11hao1602A-1609shi, baoshanqu, szanghaj  
200000 CN.

Importowane do AUS: SIHAO PTY LTD, 1 ROKEVA STREETEASTWOOD  
NSW 2122 Australia

Importowane do USA: Sanven Technology Ltd., Suite 250, 9166 Anaheim  
Miejsce, Rancho Cucamonga, CA 91730

Przedstawiciel UE	
-------------------	--

E-CrossStu GmbH

Mainzer Landstr.69, 60329 Frankfurt nad Menem.

REP WIELKIEJ BRYTANII	
-----------------------	--

YH CONSULTING LIMITED.

C/O YH Consulting Limited Biuro 147, Centurion House,  
London Road, Staines-upon-Thames, Surrey, TW18 4AX



**VEVOR**®

**TOUGH TOOLS, HALF PRICE**

Wsparcie techniczne i certyfikat gwarancji  
elektronicznej [www.vevor.com/support](http://www.vevor.com/support)



# **VEVOR<sup>®</sup>**

## **TOUGH TOOLS, HALF PRICE**

Technische ondersteuning en e-garantiecertificaat [www.vevor.com/support](http://www.vevor.com/support)

# **UITTREKPLANK VOOR VUILNISBAK**

**MODEL: LX-C9277**

Wij streven er voortdurend naar om u gereedschappen tegen concurrerende prijzen te leveren.

"Save Half", "Half Price" of andere soortgelijke uitdrukkingen die wij gebruiken, geven alleen een schatting van de besparingen die u kunt behalen door bepaalde gereedschappen bij ons te kopen in vergelijking met de grote topmerken en betekent niet noodzakelijkerwijs dat alle categorieën gereedschappen die wij aanbieden, worden gedekt. Wij herinneren u eraan om zorgvuldig te controleren of u daadwerkelijk de helft bespaart in vergelijking met de grote topmerken wanneer u een bestelling bij ons plaatst.

# VEVOR®

TOUGH TOOLS, HALF PRICE

UITTREKPLANK VOOR  
VUILNISBAK

MODEL: LX-C9277



**HULP NODIG? NEEM CONTACT MET ONS OP!**

Heeft u vragen over het product? Heeft u technische ondersteuning nodig? Neem dan gerust contact met ons op:

**Technische ondersteuning en e-garantiecertificaat**  
**[www.vevor.com/support](http://www.vevor.com/support)**

Dit is de originele instructie, lees alle handleidingen zorgvuldig door voordat u het product gebruikt. VEVOR behoudt zich een duidelijke interpretatie van onze gebruikershandleiding voor. Het uiterlijk van het product is afhankelijk van het product dat u hebt ontvangen. Vergeef ons dat we u niet opnieuw zullen informeren als er technologie- of software-updates voor ons product zijn.



Waarschuwing - Om het risico op letsel te verminderen, moet de gebruiker de volgende informatie lezen:

Lees de gebruiksaanwijzing zorgvuldig door.

## BELANGRIJKE VEILIGHEIDSMAAATREGELEN

Bedankt voor het gebruiken van dit product. Om er zeker van te zijn dat u gebruik de machine correct, lees deze instructies aandachtig door voordat u bediening en bewaar het goed voor toekomstige referentie. Lees het alstublieft zorgvuldig door de voorzorgsmaatregelen en veiligheidsregels op deze pagina om een veilig gebruik te garanderen.

Deze handleiding beschrijft veiligheidswaarschuwingen en voorzorgsmaatregelen, bediening, onderhoud en reiniging. De waarschuwingen en instructies die in deze handleiding worden besproken. De handleiding kan niet alle mogelijke omstandigheden en situaties dekken die zich kunnen voordoen. Voorzichtigheid en gezond verstand zijn niet ingebouwd in dit product, omdat wij van mening zijn dat de toepassingen aan deze codes zullen voldoen.

### **Lees ALLE instructies voordat u uw apparaat gebruikt.**

1. Laat kinderen en minderjarigen niet in de buurt van het apparaat komen of het aanraken.
2. Dompel het apparaat niet onder in water of een andere vloeistof.
3. Het gebruik van accessoires of hulpstukken die niet zijn meegeleverd of door de fabrikant aanbevolen producten kunnen letsel veroorzaken.
4. Gebruik dit apparaat niet voor andere doeleinden dan waarvoor het is bedoeld.
5. Gebruik het niet buitenshuis of voor commerciële doeleinden.
7. Laat het apparaat nooit onbeheerd achter terwijl het in gebruik is.
8. Dit apparaat kan worden gebruikt door kinderen vanaf 8 jaar.  
en personen met verminderde fysieke, sensorische of mentale vermogens of gebrek daaraan van ervaring en kennis als zij toezicht hebben gekregen of instructies over het veilig gebruiken van het apparaat en het begrijpen de gevaren die ermee gepaard gaan. Kinderen mogen niet alleen met de machine spelen. Reiniging en gebruikeronderhoud mogen niet door kinderen worden uitgevoerd zonder toezicht. overzicht.

## PRODUCTPARAMETERS

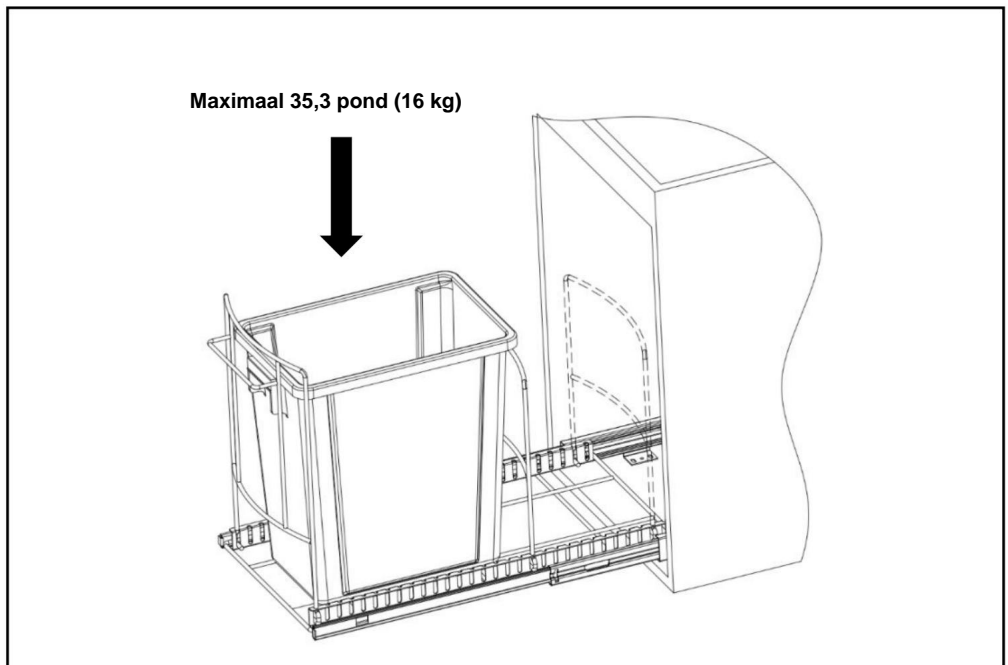
Modelnr.	Productgrootte	Installatiemaat (schroefafstand)
LX-C9277	12,28x16,14x21,26 inch (312x410x540mm)	12,40x10,95 inch (315x278mm)

## LAADVERMOGEN

Modelnr.	Laadvermogen
LX-C9277	Maximaal 16 kg

### AANDACHT!

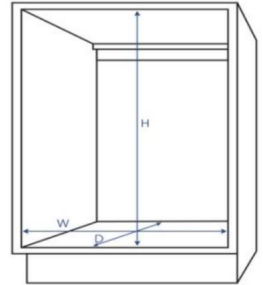
1. Overschrijd het vermelde draagvermogen niet. Wees u bewust van dynamische belasting! De plotselinge beweging van de last kan kortstondig een overmatige last veroorzaken, waardoor productfalen.



## PRODUCTCOMPONENTEN

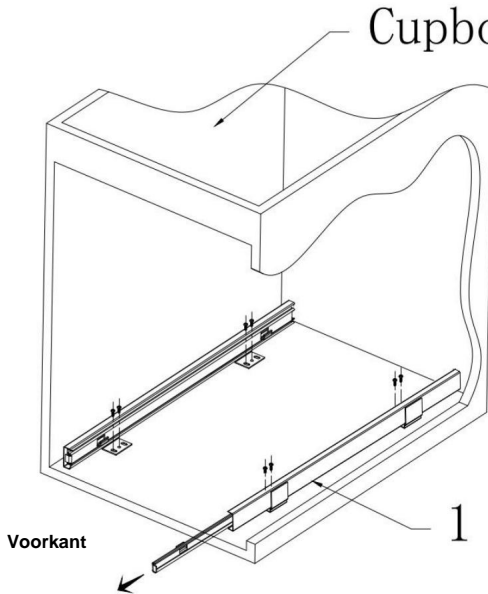
### AANDACHT!

1. Controleer of alle onderdelen compleet zijn voordat u met de montage begint.
2. Om ongelukken of verwondingen door scherpe randen te voorkomen, dient u het apparaat eerst te monteren en te gebruiken. voorzichtig.
3. Draag beschermende veiligheidsuitrusting: handschoenen en een veiligheidsbril.
4. Controleer de installatiegrootte van de bijbehorende model van de trekmand, en selecteer de kast consistent met of dichtbij de installatiegrootte voor Installatie.

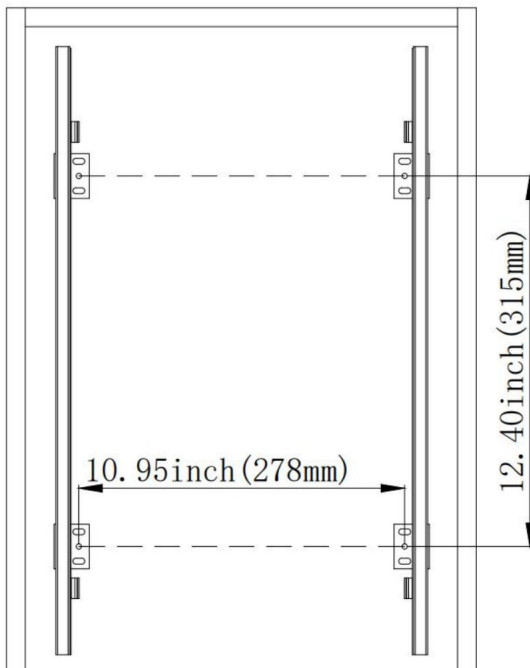


Nee.	Diagram	Onderdeelnaam	Aantal
1	Two long, thin metal guide rails with small protrusions at one end.	Gids Een paar	
2	A rectangular grid-like plank with a series of raised edges and a central grid pattern.	Plank	1
3	A curved metal flap with two small tabs at the ends.	Achterklep	1
4	A metal frame piece with a curved top and two small tabs at the ends.	Voorkant rand	1
5	A single screw with a Phillips head and a pointed tip.	Schroef	10

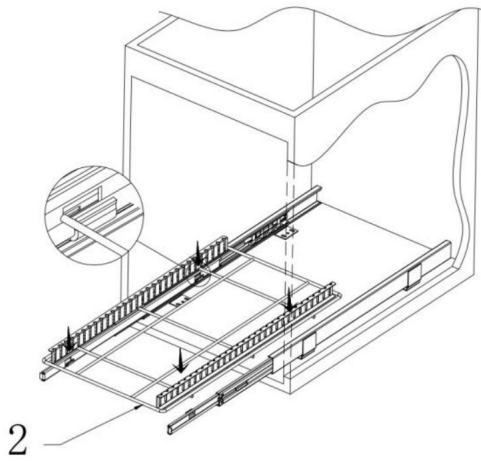
STAP 1: Plaats de geleiderail op de kast.



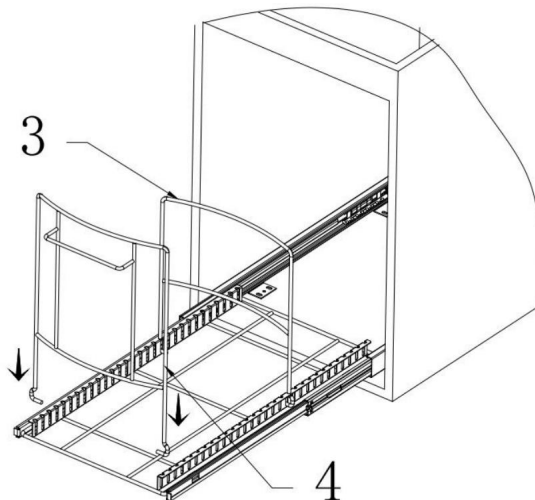
Let op: Maak onderscheid tussen voor en na!



STAP 2: Plaats de plank op de geleiderail.



STAP 3: Plaats de achterklep en het voorpaneel op de plank.



## GEBRUIKSAANWIJZING

Verwijder vóór het eerste gebruik van het apparaat alle promotionele materialen en verpakkingsmaterialen, en controleer of de kookplaten schoon en stofvrij. Veeg ze indien nodig af met een vochtige doek.

Verdeel het mengsel over de olie met een absorberende theedoek en veeg overtollige olie weg.

### AANDACHT!



**WAARSCHUWING!** Houd kinderen en huisdieren uit de buurt.

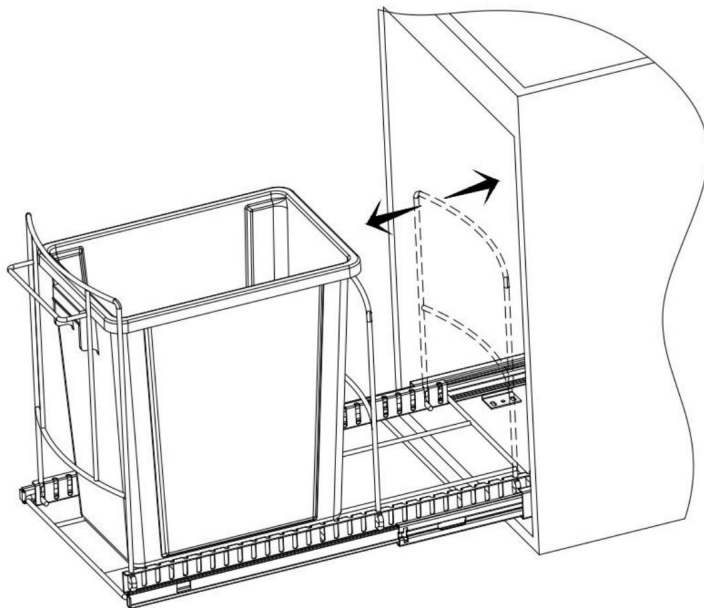
**WAARSCHUWING!** Verwijder alle verpakkingsmaterialen en bewaar ze voor toekomstig gebruik.

Gebruik. Verpakkingsmaterialen zijn geen speelgoed.

**WAARSCHUWING!** Laat kinderen niet met de verpakkingsmaterialen spelen. Als ze

Slik het verpakkingsmateriaal niet door, ze zullen stikken!

De achterklep kan vrij worden versteld volgens de grootte van de vuilnisbak.





## **REINIGING, ONDERHOUD EN OPSLAG**

1. Voor het reinigen veegt u het oppervlak af met een vochtige (niet natte) doek of veegt u het droog met een schone, pluisvrije katoenen doek.
2. Voor het schoonmaken kan glasreinigingsvloeistof of een soortgelijke reinigingsvloeistof worden gebruikt het oppervlak.
3. Bewaar het apparaat op een droge en schone plaats.

**Fabrikant:** Shanghaimuxinmuyeyouxiangongsi

**Adres:** Shuangchenglu 803nong11hao1602A-1609shi, baoshanqu, shanghai  
200000 CN.

**Geïmporteerd naar AUS:** SIHAO PTY LTD, 1 ROKEVA STREETEASTWOOD  
NSW 2122 Australië

**Geïmporteerd naar de VS:** Sanven Technology Ltd., Suite 250, 9166 Anaheim  
Plaats, Rancho Cucamonga, CA 91730



E-CrossStu GmbH  
Mainzer Landstr.69, 60329 Frankfurt am Main.



YH CONSULTING LIMITED.  
C/O YH Consulting Limited Kantoor 147, Centurion House,  
Londen Road, Staines-upon-Thames, Surrey, TW18 4AX



**VEVOR**<sup>®</sup>

**TOUGH TOOLS, HALF PRICE**

**Technische ondersteuning en e-  
garantiecertificaat [www.vevor.com/support](http://www.vevor.com/support)**

# **VEVOR<sup>®</sup>**

## **TOUGH TOOLS, HALF PRICE**

Teknisk support och e-garanticertifikat [www.vevor.com/support](http://www.vevor.com/support)

### **DRAG UT HYLLA FÖR**

### **SOPTUNNA**

**MODELL: LX-C9277**

Vi fortsätter att vara engagerade i att ge dig verktyg till konkurrenskraftiga priser.

"Spara hälften", "halva priset" eller andra liknande uttryck som används av oss representerar bara en uppskattning av besparingar du kan dra nytta av att köpa vissa verktyg hos oss jämfört med de stora toppmärkena och betyder inte nödvändigtvis att täcka alla kategorier av verktyg som erbjuds av oss. Du påminns vänligen om att noggrant kontrollera när du gör en beställning hos oss om du faktiskt sparar hälften i jämförelse med de främsta stora varumärkena.

# VEVOR®

TOUGH TOOLS, HALF PRICE

DRAG UT HYLLA FÖR  
SOPTUNNA

MODELL: LX-C9277



## BEHÖVER HJÄLP? KONTAKTA OSS!

Har du produktfrågor? Behöver du teknisk support? Kontakta oss gärna:

**Teknisk support och e-garanticertifikat**  
**[www.vevor.com/support](http://www.vevor.com/support)**

Detta är den ursprungliga instruktionen, läs alla instruktioner noggrant innan du använder den. VEVOR reserverar sig för en tydlig tolkning av vår användarmanual. Utseendet på produkten är beroende av den produkt du fått. Ursäkta oss att vi inte kommer att informera dig igen om det finns någon teknik eller mjukvaruuppdateringar på vår produkt.



Varning - För att minska risken för skada måste användaren läsa bruksanvisningen noggrant.

## VIKTIGA SÄKERHETSÅTGÄRDER

Tack för att du använder den här produkten. För att vara säker på att du kan använda maskinen på rätt sätt, läs denna instruktion noggrant innan drift och förvara den på rätt sätt för framtida referens. Se till att läsa försiktighetsåtgärderna och säkerhetsreglerna på denna sida för att säkerställa din säker användning.

Denna handbok kommer att beskriva säkerhetsvarningar och försiktighetsåtgärder, drift, underhåll och rengöring. Varningarna och instruktionerna som granskas i denna manualen kan inte täcka alla möjliga förhållanden och situationer som kan uppstå. Försiktighet och sunt förnuft är inte inbyggt i denna produkt, eftersom vi tror att användningarna kommer att följa dessa koder.

### **Läs ALLA instruktioner innan du använder din maskin.**

1. Låt inte barn och minderåriga komma nära eller vidröra maskinen.
2. Sänk inte ner apparaten i vatten eller annan vätska.
3. Använda tillbehör eller tillbehör som inte medföljer eller rekommenderas av tillverkaren kan orsaka skada.
4. Använd inte denna enhet för andra ändamål än den angivna användningen.
5. Använd den inte utomhus eller för kommersiella ändamål.
7. Lämna den aldrig utan uppsikt när den används.
8. Denna apparat kan användas av barn från 8 år och uppåt och personer med nedsatt fysisk, sensorisk eller mental förmåga eller brist av erfarenhet och kunskap om de har fått handledning eller instruktioner angående användning av apparaten på ett säkert sätt och förstå de inblandade farorna. Barn får inte leka med maskinen ensamma. Rengöring och användarunderhåll får inte utföras av barn utan tillsyn.

**PRODUKTPARAMETRAR**

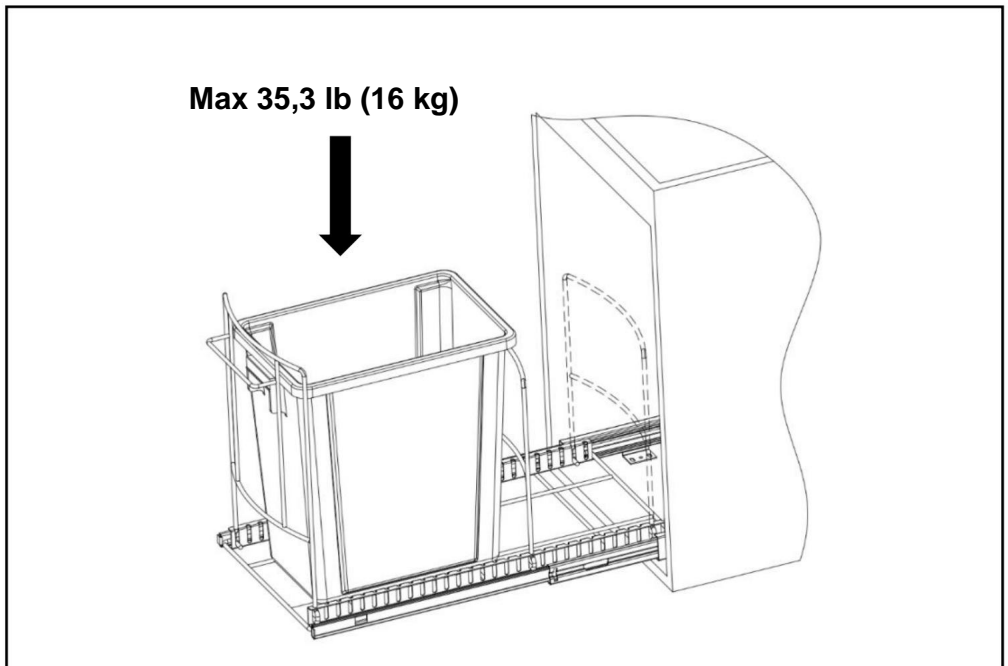
<b>Modellnr</b>	<b>Produktstorlek</b>	<b>Installationsstorlek</b> (skruvavstånd)
LX-C9277	12,28x16,14x21,26 tum (312x410x540mm)	12,40x10,95 tum (315x278mm)

**LADNINGSKAPACITET**

<b>Modell nr.</b>	<b>Lastkapacitet</b>
LX-C9277	Max 35,3 lb (16 kg)

**UPPMÄRSAMHET!**

1. Överskrid inte den angivna viktkapaciteten. Var uppmärksam på dynamisk laddning! Den plötsliga laströrelsen kan kortvarigt skapa en överbelastning, vilket kan orsaka produktfel.

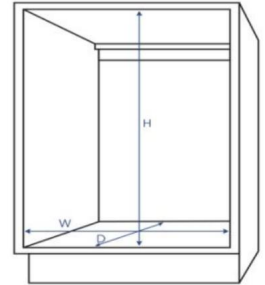



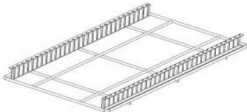





## PRODUKTKOMPONENTER

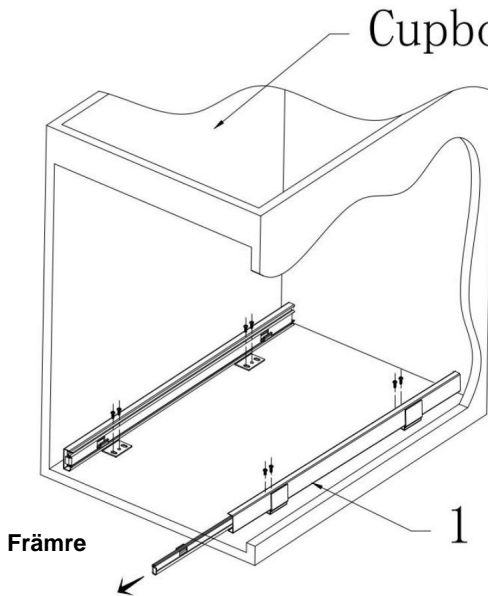
### UPPMÄRKSAMHET!

1. Kontrollera att alla delar är fullständiga innan monteringen påbörjas.
2. För att undvika olyckor eller vassa kanter, vänligen montera och använd försiktigt.
3. Använd skyddsutrustning: handskar och skyddsglasögon.
4. Kontrollera installationsstorleken för motsvarande modell av dragkorgen och välj skåp överensstämmer med eller nära installationsstorleken för Installation.

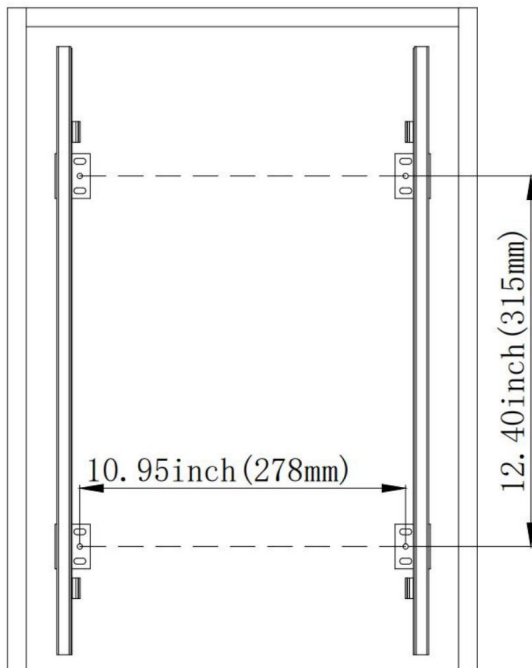


Inga.	Diagram	Delnamn Antal	
1		Guide ett par	
2		Hylla	1
3		Baklucka	1
4		Frontram	1
5		Skruva	10

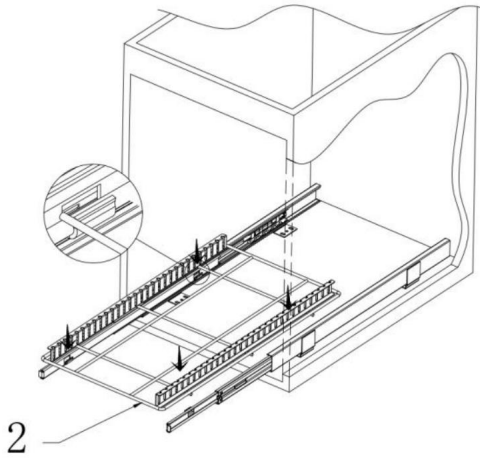
STEG 1: Montera styrskenan på skåpet.



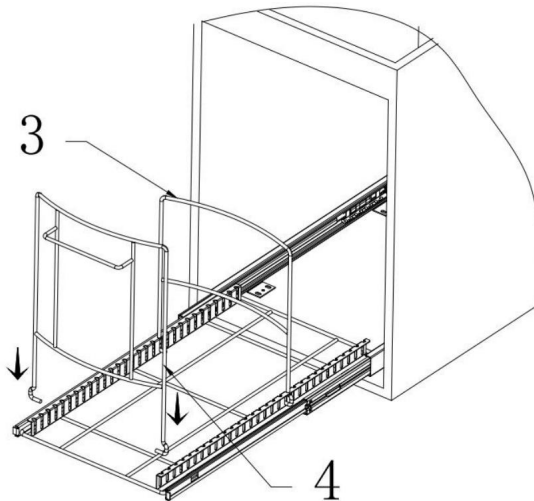
**OBS: Särskilj före och efter!**



STEG 2: Installera hyllan på styrskenan.



STEG 3: Installera bakluckan och frontramen på hyllan.



## DRIFTSINSTRUKTIONER

Innan du använder apparaten för första gången, dra bort eventuella erbjudanden material och förpackningsmaterial, och kontrollera att kokplattorna är ren och fri från damm. Vid behov, torka av dem med en fuktig trasa. Bred över med en absorberande kökshandduk och torka bort överflödiga olja.

### UPPMÄRKSAMHET!

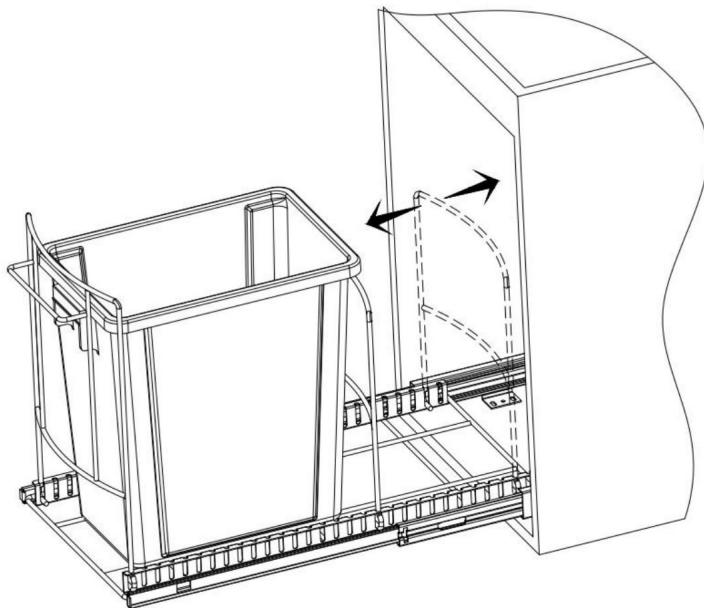


**WARNING!** Håll barn och husdjur borta.

**WARNING!** Ta bort allt förpackningsmaterial och spara det för framtiden användning. Förpackningsmaterial är ingen leksak.

**WARNING!** Låt inte barn leka med förpackningsmaterialet. Om de svälj förpackningsmaterialet, de kommer att kvävas!

Bakluckan kan justeras fritt enl storleken på papperskorgen.



## RENGÖRING UNDERHÅLL OCH FÖRVARING

1. För rengöring, torka av ytan med en fuktig (inte våt) trasa eller torka torr med en ren luddfri bomullstrasa.
2. Fönsterputsvätska eller liknande rengöringsvätska kan användas för att rengöra ytan.
3. Förvara apparaten på ett torrt och rent utrymme.

**Tillverkare:** Shanghaimuxinmuyeyouxiangongsi

**Address:** Shuangchenglu 803nong11hao1602A-1609shi, baoshanqu, shanghai  
200000 CN.

**Importerad till AUS:** SIHAO PTY LTD, 1 ROKEVA STREETEASTWOOD  
NSW 2122 Australien

**Importerad till USA:** Sanven Technology Ltd., Suite 250, 9166 Anaheim  
Place, Rancho Cucamonga, CA 91730



E-CrossStu GmbH  
Mainzer Landstr.69, 60329 Frankfurt am Main.



YH CONSULTING LIMITED.  
C/O YH Consulting Limited Office 147, Centurion House,  
London Road, Staines-upon-Thames, Surrey, TW18 4AX



**VEVOR**®

**TOUGH TOOLS, HALF PRICE**

**Teknisk support och e-garanticertifikat**

**[www.vevor.com/support](http://www.vevor.com/support)**