

# VEVOR<sup>0</sup>

**TOUGH TOOLS, HALF PRICE**

Technical Support and E-Warranty Certificate [www.vevor.com/support](http://www.vevor.com/support)

## **ROOM DIVIDERS INSTRUCTION MANUAL**

Model: LX808-3BG LX808-3BR  
LX808-3GR LX808-3BL

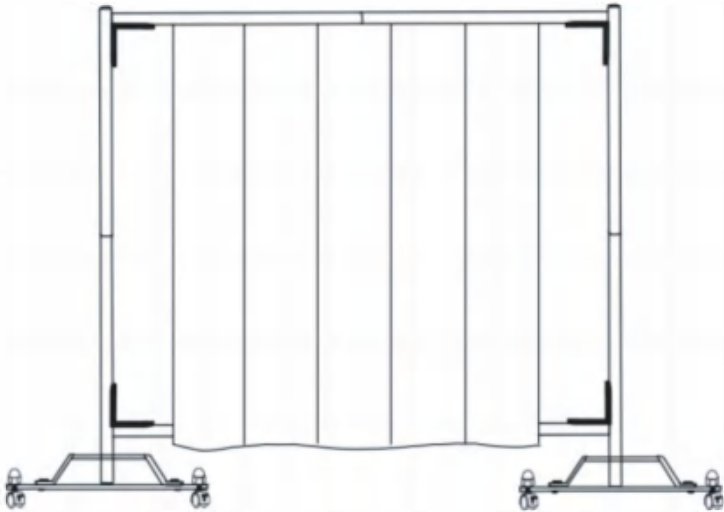
We continue to be committed to provide you tools with competitive price. "Save Half", "Half Price" or any other similar expressions used by us only represents an estimate of savings you might benefit from buying certain tools with us compared to the major top brands and does not necessarily mean to cover all categories of tools offered by us. You are kindly reminded to verify carefully when you are placing an order with us if you are actually saving half in comparison with the top major brands.

# VEVOR®

*Room Dividers*

Model: LX808-3BG LX808-3BR LX808-3GR

LX808-3BL



## NEED HELP? CONTACT US!

Have product questions? Need technical support? Please feel free to contact us:

Technical Support and E-Warranty Certificate

[www.vevor.com/support](http://www.vevor.com/support)

This is the original instruction, please read all manual instructions carefully before operating. VEVOR reserves a clear interpretation of our user manual. The appearance of the product shall be subject to the product you received. Please forgive us that we won't inform you again if there are any technology or software updates on our product.

# PRODUCT PARAMETERS

Model	LX808-3BG LX808-3BR LX808-3GR LX808-3BL
Screen Number	1
Fabric Material	Polyester. 180g/nf
Product Size	3010*450*2400 mm
N.W.	9.3kg



## **^LAWARNING:**

Read this material before using this product. Failure to do so can result in serious injury. **SAVE THIS MANUAL**

## ASSEMBLY PRECAUTIONS

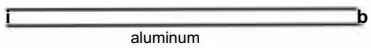



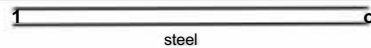



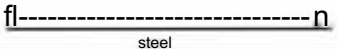

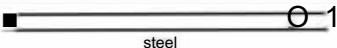



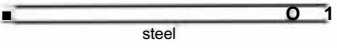




1. Assemble needs to follow these instructions. Incorrect assembly can be a hazard.
2. Wear safety goggles and heavy-duty work gloves during assembly.
3. Do not assemble when tired or when under the influence of alcohol, drugs or medication.
4. Weight capacity and other product capabilities apply to a properly and completely assembled product only.
5. Keep the assembly area clean and well-lit.
6. Keep bystanders out of the area during assembly.
7. Assemble on a flat, level, hard and smooth surface capable of safely supporting a fully loaded cooler cart.

# USE PRECAUTIONS

**A WARNING: TO PREVENT SERIOUS INJURY AND DEATH FROM TIPPING:**

1. This product is not a toy. Do not allow children to play with or approach this item.
2. Use as intended only. Do not sit or stand on the product.
3. Inspect before every use. Do not use it if parts are loose or damaged.
4. Use on flat, level, and hard surfaces only.

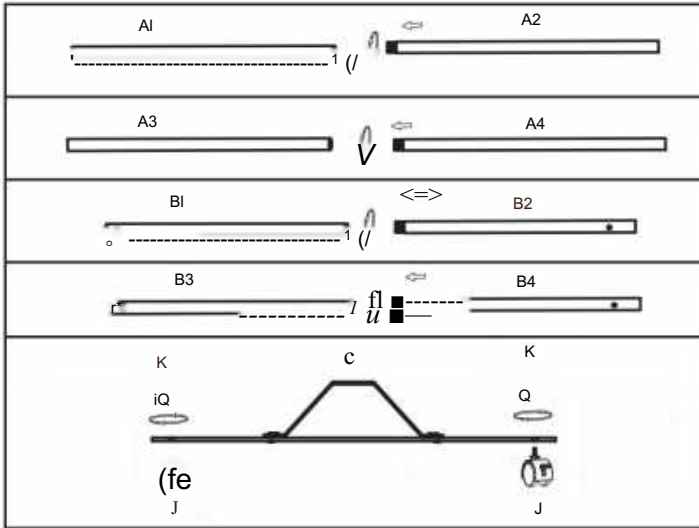
## PARTS LIST

A1	 aluminum	1PC	D		4PCS
A2	 aluminum	1PC	E		1PC
A3	 steel	1PC	F		4PCS
A4	 steel	1PC	G		4PCS
B1	 steel	1PC	H		2PCS
B2	 steel	1PC	I		8PCS
B3	 steel	1PC	J		4PCS
B4	 steel	1PC	K		4PCS
C	 - / V	2PCS	L		1PC
M		1PC	N		1PC

# ASSEMBLY STEPS

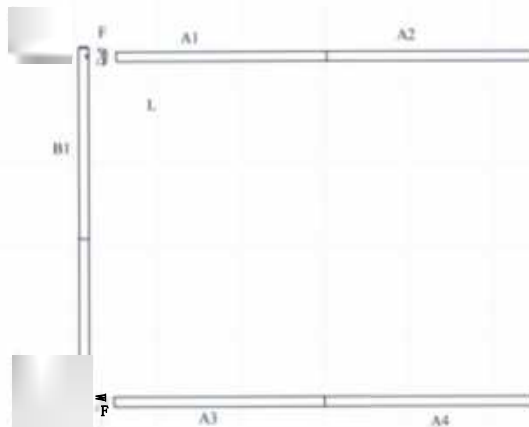
Thanks for purchasing one of our products, please read the assembly steps carefully before installation (TIPS: Before use, it is recommended to iron curtains to reduce creases)

## STEP1



k x 2
J x 2

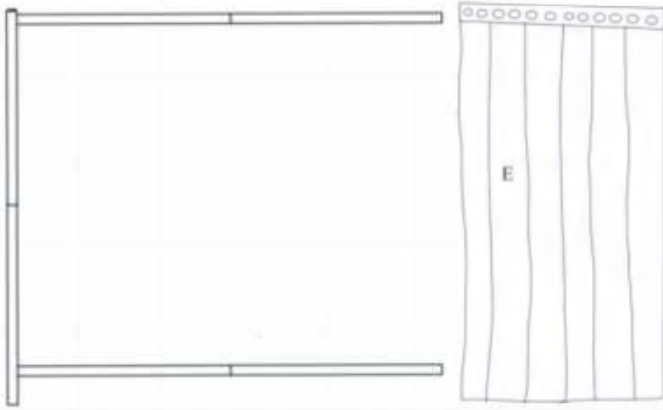
## STEP2



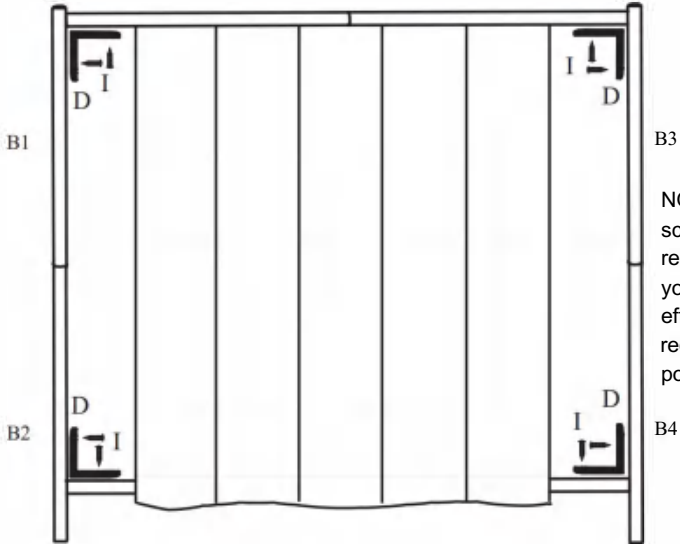
NOTE: To improve your installation efficiency, it is recommended to use power tools.

F x 2
G x 2

STEP3



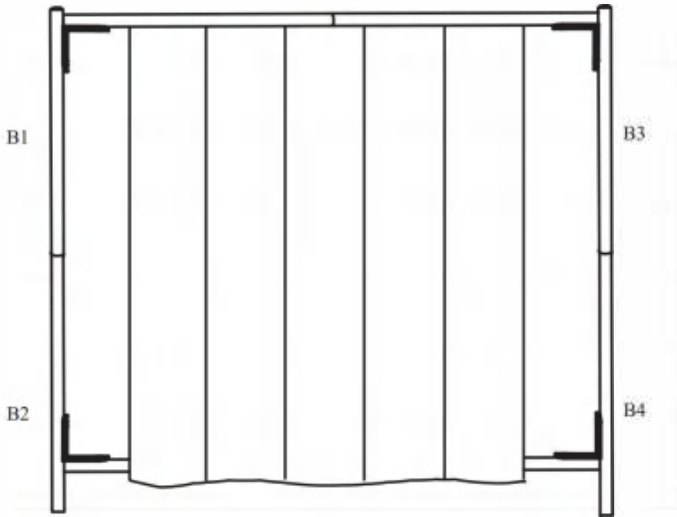
STEP4



NOTE: Expansion screw sleeve resistance, to improve your installation efficiency, it is recommended to use power tools.

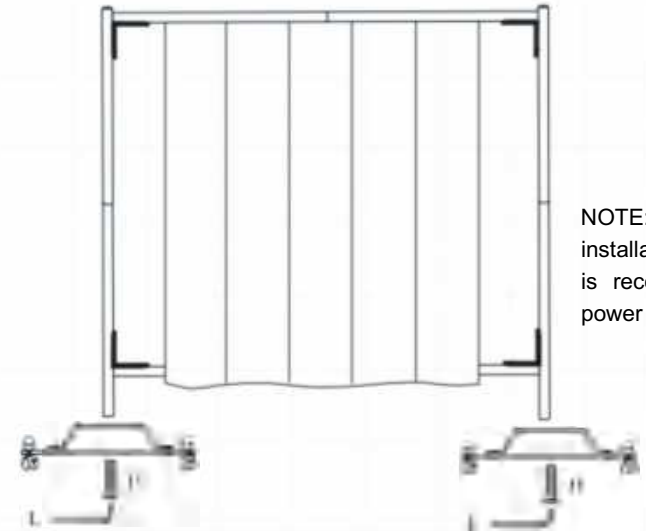
$F \times 2$
$G \sim K2$

STEP5



I x8

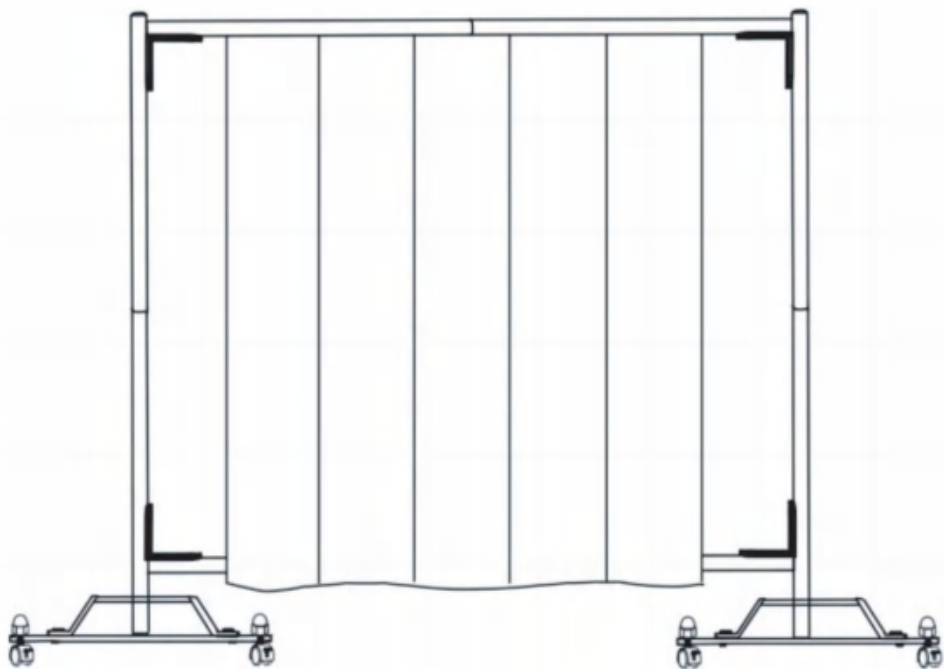
STEP6



NOTE: To improve your installation efficiency, it is recommended to use power tools.

Hx2

COMPLETION





**Manufacturer:** Shanghaimuxinmuyeyouxiangongsi

**Address:** Shuangchenglu 803nong11 hao1602A-1609shi, baoshanqu, shanghai 200000 CN.

**Imported to AUS:** SIHAO PTY LTD. 1 ROKEVA STREETEASTWOOD NSW2122 Australia

**Imported to USA:** Sanven Technology Ltd. Suite 250, 9166 Anaheim Place, Rancho Cucamonga, CA91730



E-CrossStu GmbH  
Mainzer Landstr.69, 60329 Frankfurt am Main.



YH CONSULTING LIMITED.  
C/O YH Consulting Limited Office 147, Centurion House, London Road, Staines-upon-Thames, Surrey, TW18 4AX

**VEVOR**®

**TOUGH TOOLS, HALF PRICE**

Technical Support and E-Warranty Certificate

[www.vevor.com/support](http://www.vevor.com/support)

# VEVOR

OUTILS ROBUSTES, MOITIÉ PRIX

Assistance technique et certificat de garantie électronique [www.vevor.com/support](http://www.vevor.com/support)

Cloisons de séparation

MANUEL D'INSTRUCTIONS

Modèle : LX808-3BG LX808-3BR  
LX808-3GR LX808-3BL

Nous continuons à nous engager à vous fournir des outils à des prix compétitifs.

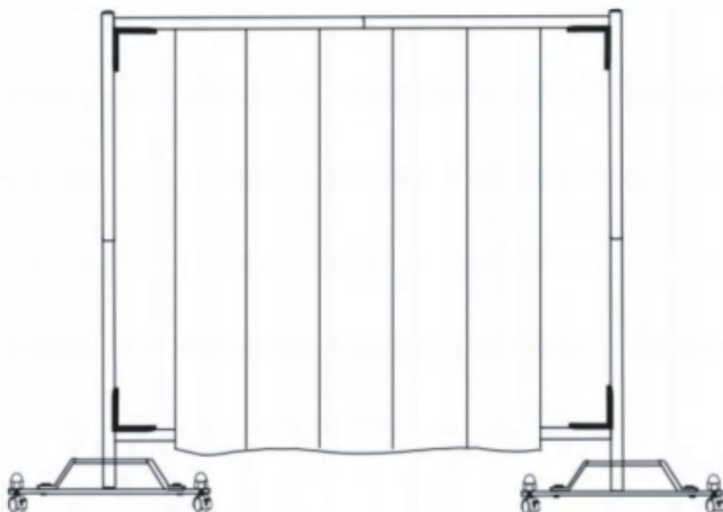
« Économisez la moitié », « Moitié prix » ou toute autre expression similaire utilisée par nous ne représente qu'une estimation des économies que vous pourriez réaliser en achetant certains outils chez nous par rapport aux grandes marques et ne couvre pas nécessairement toutes les catégories d'outils que nous proposons. Nous vous rappelons de bien vouloir vérifier soigneusement lorsque vous passez une commande chez nous si vous économisez réellement la moitié par rapport aux grandes marques.

# VEVOR

Cloisons de séparation

Modèle : LX808-3BG LX808-3BR LX808-3GR

LX808-3BL



## BESOIN D'AIDE? CONTACTEZ-NOUS!

Vous avez des questions sur nos produits ? Vous avez besoin d'assistance technique ? N'hésitez pas à nous contacter :

Assistance technique et certificat de garantie

électronique [www.vevor.com/support](http://www.vevor.com/support)

Il s'agit de la notice d'utilisation d'origine. Veuillez lire attentivement toutes les instructions du manuel avant de l'utiliser. VEVOR se réserve le droit d'interpréter clairement notre manuel d'utilisation. L'apparence du produit dépend du produit que vous avez reçu. Veuillez nous excuser, nous ne vous informerons plus en cas de mise à jour technologique ou logicielle de notre produit.

## PARAMÈTRES DU PRODUIT

Modèle	LX808-3BG LX808-3BR LX808-3GR LX808-3BL
Numéro d'écran	1
Matériau du tissu	Polyester. 180g/nf
Taille du produit	3010*450*2400 mm
Nord-Ouest	9,3 kg



### ^LA AVERTISSEMENT :

Lisez ce manuel avant d'utiliser ce produit. Le non-respect de ces instructions peut entraîner des blessures graves. CONSERVEZ CE MANUEL

## PRÉCAUTIONS D'ASSEMBLAGE

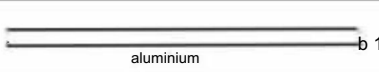



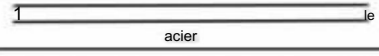
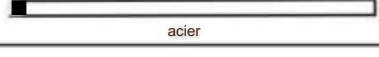
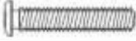
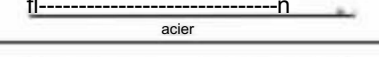

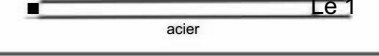

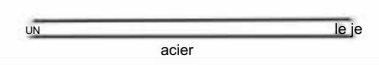



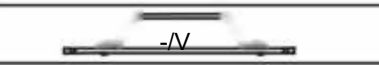


1. L'assemblage doit être effectué conformément aux instructions ci-dessous. Un assemblage incorrect peut être dangereux.
2. Portez des lunettes de sécurité et des gants de travail résistants pendant l'assemblage.
3. Ne montez pas lorsque vous êtes fatigué ou sous l'influence de l'alcool, de drogues ou de médicaments.
4. La capacité de poids et les autres capacités du produit s'appliquent uniquement à un produit correctement et complètement assemblé.
5. Gardez la zone de montage propre et bien éclairée.
6. Gardez les spectateurs hors de la zone pendant le montage.
7. Assemblez sur une surface plane, de niveau, dure et lisse capable de supporter en toute sécurité un chariot réfrigéré entièrement chargé.

## PRÉCAUTIONS D'EMPLOI

AVERTISSEMENT : POUR ÉVITER DES BLESSURES GRAVES ET LA MORT  
POURBOIRE :

1. Ce produit n'est pas un jouet. Ne laissez pas les enfants jouer avec ou s'en approcher.  
cet article.
2. Utiliser uniquement comme prévu. Ne pas s'asseoir ni se tenir debout sur le produit.
3. Inspectez l'appareil avant chaque utilisation. Ne l'utilisez pas si des pièces sont desserrées ou endommagées.
4. Utiliser uniquement sur des surfaces planes, nivelées et dures.

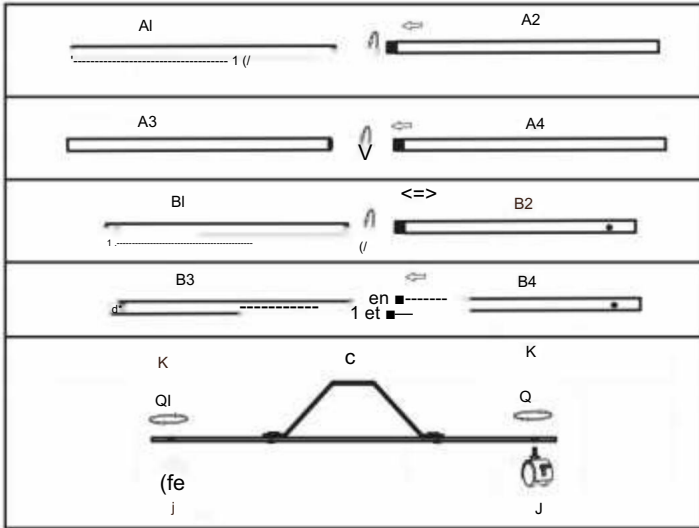
## LISTE DES PIÈCES

A1					4 pièces
A2			ET		1 pièce
A3		1 pièce	F	E 4 PIÈCES	
A4		1 pièce	G		4 pièces
B1		1 pièce	H		2 pièces
B2		1 pièce			8 pièces
B3		1PC J			4 pièces
B4		1 pièce	K		4 pièces
C		2PCS L			1 pièce
M		1 pièce	N		1 pièce

# ÉTAPES D'ASSEMBLAGE

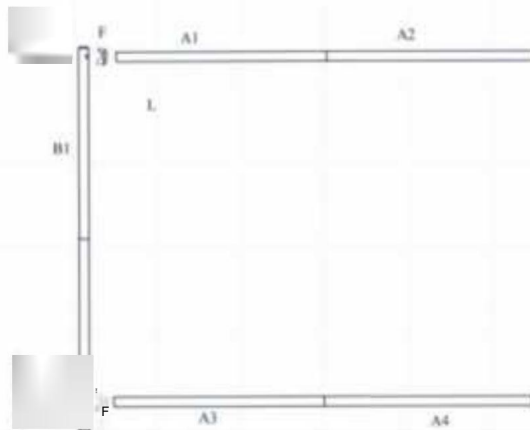
Merci d'avoir acheté l'un de nos produits, veuillez lire attentivement les étapes de montage avant l'installation (CONSEILS : Avant utilisation, il est recommandé de repasser les rideaux pour réduire les plis)

## ÉTAPE 1



k x 2
J x 2

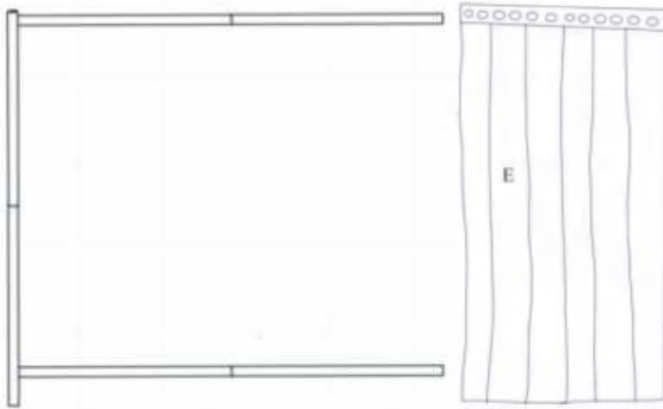
## ÉTAPE 2



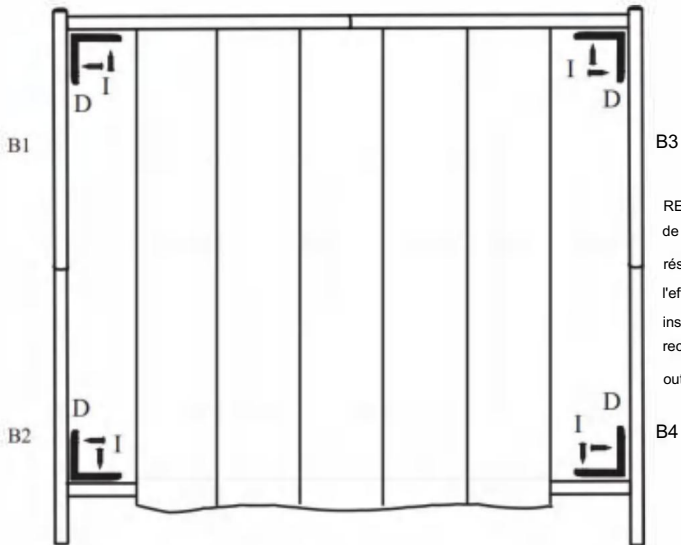
REMARQUE : Pour améliorer l'efficacité de votre installation, il est recommandé d'utiliser des outils électriques.

F x 2
G x 2

### ÉTAPE 3



### ÉTAPE 4

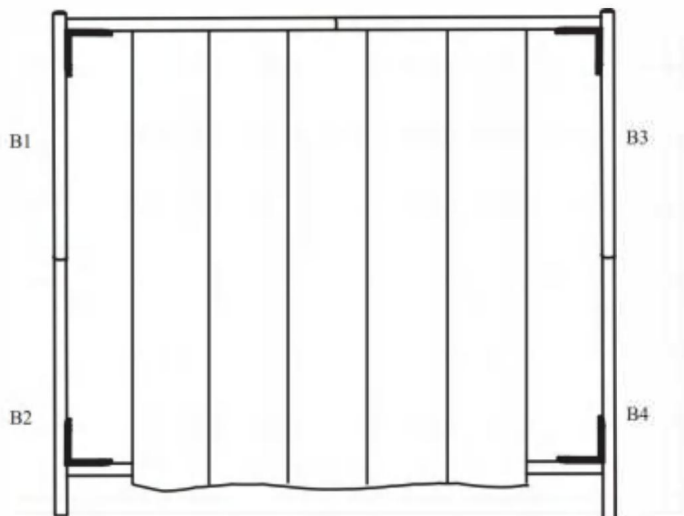


REMARQUE : Manchon  
de vis d'expansion  
résistance, pour améliorer  
l'efficacité de votre  
installation, il est  
recommandé d'utiliser  
outils électriques.

F x2
G~k2

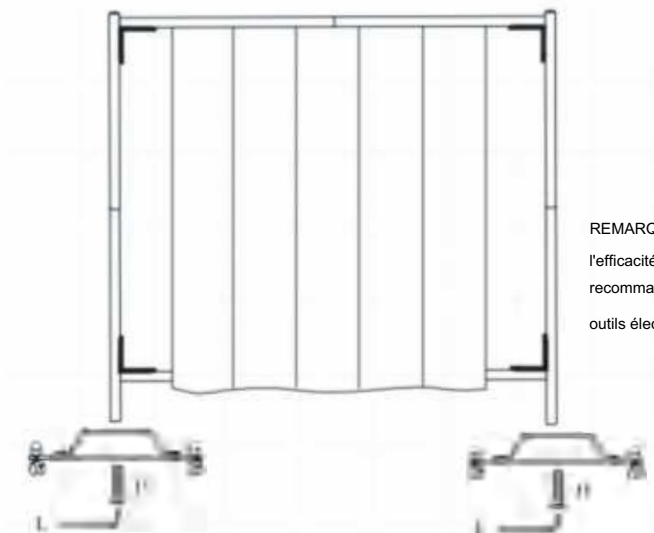


### ÉTAPE 5



Je x8

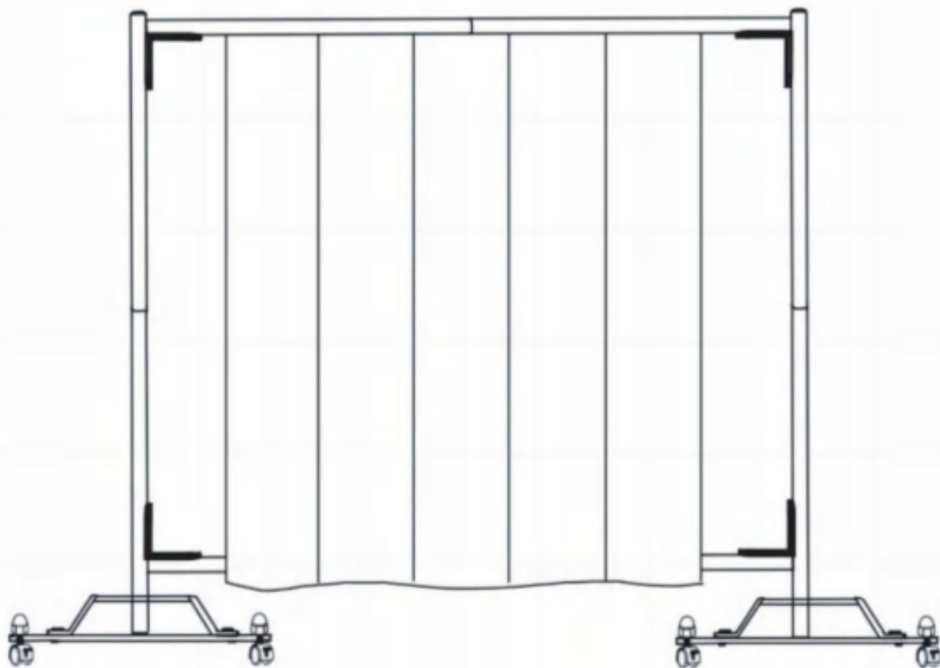
### ÉTAPE 6



REMARQUE : Pour améliorer l'efficacité de votre installation, il est recommandé d'utiliser outils électriques.

Hx2

## ACHÈVEMENT



Fabricant : Shanghai muxinmuyeyouxiangongsi Adresse :

Shuangchenglu 803nong11 hao1602A-1609shi, baoshanqu, shanghai 200000 CN.

Importé en AUS : SIHAO PTY LTD. 1 ROKEVA STREET EASTWOOD NSW2122 Australie

Importé aux USA :

Sanven Technology Ltd. Suite 250, 9166 Anaheim Place, Rancho Cucamonga, CA91730



E-CrossStu GmbH

Mainzer Landstr.69, 60329 Francfort-sur-le-Main.



YH CONSULTING LIMITÉE.

A/S YH Consulting Limited Bureau 147, Centurion House,  
London Road, Staines-upon-Thames, Surrey, TW18 4AX

# VEVOR<sup>®</sup>

OUTILS ROBUSTES, MOITIÉ PRIX  
Assistance technique et certificat de garantie  
électronique [www.vevor.com/support](http://www.vevor.com/support)

# VEVORO

**ROBUSTE WERKZEUGE ZUM HALBEN PREIS**

Technischer Support und E-Garantie-Zertifikat [www.vevor.com/support](http://www.vevor.com/support)

## **RAUMTEILER BEDIENUNGSANLEITUNG**

Modell: LX808-3BG LX808-3BR  
LX808-3GR LX808-3BL

Wir sind weiterhin bestrebt, Ihnen Werkzeuge zu wettbewerbsfähigen Preisen anzubieten.

„Sparen Sie die Hälfte“, „Halber Preis“ oder andere ähnliche Ausdrücke, die wir verwenden, stellen nur eine Schätzung der Ersparnis dar, die Sie beim Kauf bestimmter Werkzeuge bei uns im Vergleich zu den großen Topmarken erzielen können, und bedeuten nicht notwendigerweise, dass sie alle von uns angebotenen

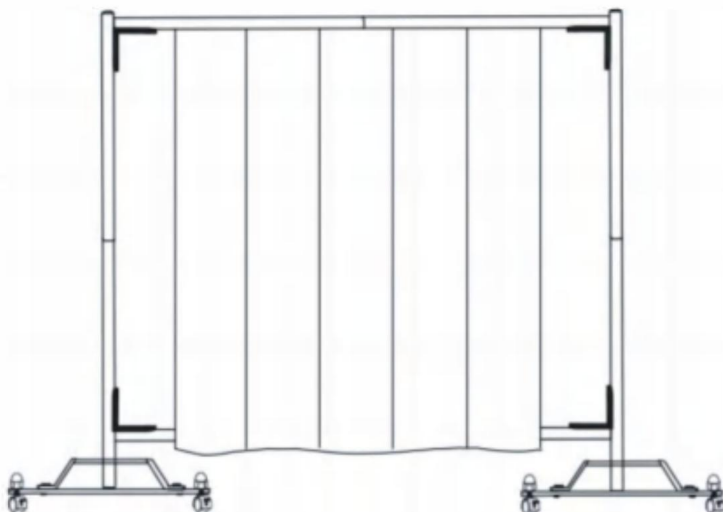
Werkzeugkategorien abdecken. Wir möchten Sie freundlich daran erinnern, bei Ihrer Bestellung bei uns sorgfältig zu prüfen, ob Sie im Vergleich zu den großen Topmarken tatsächlich die Hälfte sparen.

# VEVOR

*Raumteiler*

Modell: LX808-3BG LX808-3BR LX808-3GR

LX808-3BL



## **Brauchen Sie Hilfe? Kontaktieren Sie uns!**

Sie haben Fragen zu unseren Produkten? Sie benötigen technischen Support? Dann kontaktieren Sie uns gerne:

**Technischer Support und E-Garantie-Zertifikat**

[www.vevor.com/support](http://www.vevor.com/support)

Dies ist die Originalanleitung. Bitte lesen Sie alle Anweisungen sorgfältig durch, bevor Sie das Gerät in Betrieb nehmen. VEVOR behält sich eine klare Auslegung unserer Bedienungsanleitung vor. Das Erscheinungsbild des Produkts richtet sich nach dem Produkt, das Sie erhalten haben. Bitte verzeihen Sie uns, dass wir Sie nicht erneut informieren, wenn es Technologie- oder Software-Updates für unser Produkt gibt.

# PRODUKTPARAMETER

Modell	LX808-3BG LX808-3BR LX808-3GR LX808-3BL
Bildschirmnummer	1
Stoffmaterial	Polyester. 180 g/nf
Produktgröße	3010*450*2400 mm
NW	9,3 kg



## **^LAWARNUNG:** Lesen

Sie dieses Material, bevor Sie dieses Produkt verwenden. Andernfalls kann es zu schweren Verletzungen kommen. **BEWAHREN SIE DIESES HANDBUCH AUF**

## VORSICHTSMASSNAHMEN BEI DER MONTAGE

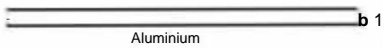








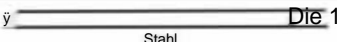



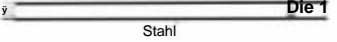




1. Beim Zusammenbau müssen diese Anweisungen befolgt werden. Ein falscher Zusammenbau kann gefährlich sein.
2. Tragen Sie während der Montage eine Schutzbrille und strapazierfähige Arbeitshandschuhe.
3. Nicht montieren, wenn Sie müde sind oder unter dem Einfluss von Alkohol, Drogen oder Medikamenten stehen.
4. Gewichtskapazität und andere Produkteigenschaften gelten nur für ein ordnungsgemäß und vollständig montiertes Produkt.
5. Halten Sie den Versammlungsbereich sauber und gut beleuchtet.
6. Halten Sie während der Montage unbeteiligte Zuschauer vom Bereich fern.
7. Auf einer flachen, ebenen, harten und glatten Oberfläche zusammenbauen, die einen voll beladenen Kühlwagen sicher tragen kann.

## VORSICHTSMASSNAHMEN BEIM GEBRAUCH

**WARNUNG: UM SCHWERE VERLETZUNGEN UND TOD DURCH KIPPEN:**

1. Dieses Produkt ist kein Spielzeug. Erlauben Sie Kindern nicht, damit zu spielen oder sich ihm zu nähern. dieser Artikel.
2. Nur bestimmungsgemäß verwenden. Nicht auf dem Produkt sitzen oder stehen.
3. Vor jedem Gebrauch überprüfen. Nicht verwenden, wenn Teile lose oder beschädigt sind.
4. Nur auf flachen, ebenen und harten Oberflächen verwenden.

**TEILELISTE**

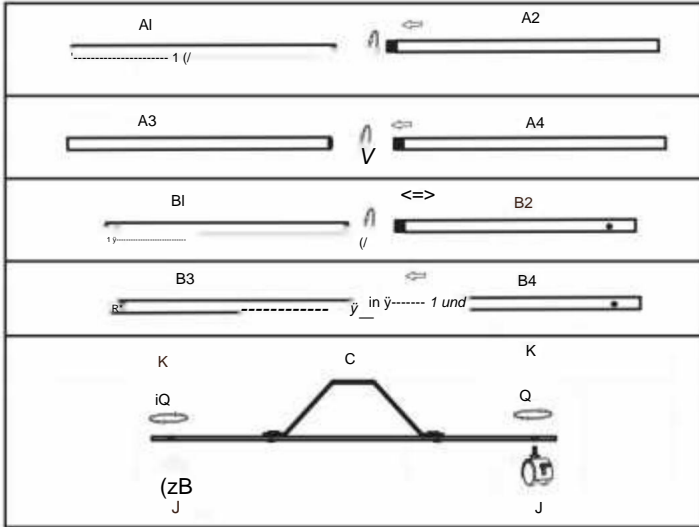
AI	 Aluminium	b 1 Stück D			4 STK
A2 y -	 Aluminium	y 1 Stück	UND		1 Stück
A3	 Stahl	1 Stück Die	F	E 4 STK	
A4	 Stahl	1 Stück	G		4 STK
BI	 Stahl	1PC H			2 STK
B2	 Stahl	Die 1			8 STÜCKE
B3	 Stahl	1 STÜCK J			4 STK
B4	 Stahl	Die 1	K		4 STK
C	 -/ V	2 Stück L			1 Stück
M		1 Stück N			1 Stück



# MONTAGEANLEITUNG

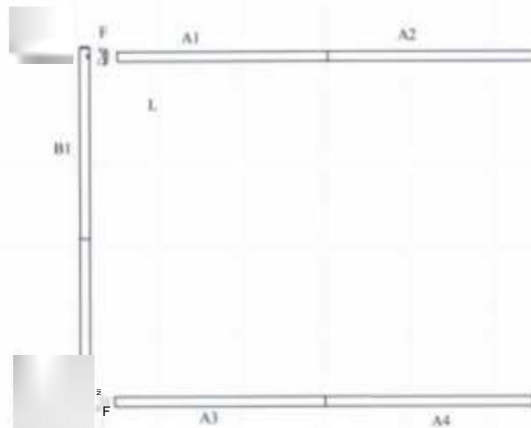
Vielen Dank für den Kauf eines unserer Produkte. Bitte lesen Sie die Montageschritte vor der Installation sorgfältig durch (TIPPS: Es wird empfohlen, die Vorhänge vor der Verwendung zu bügeln, um Falten zu vermeiden).

## SCHRITT 1



k x 2
J x 2

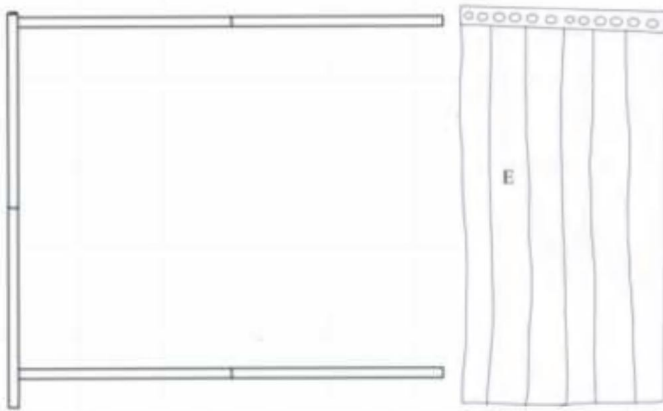
## SCHRITT 2



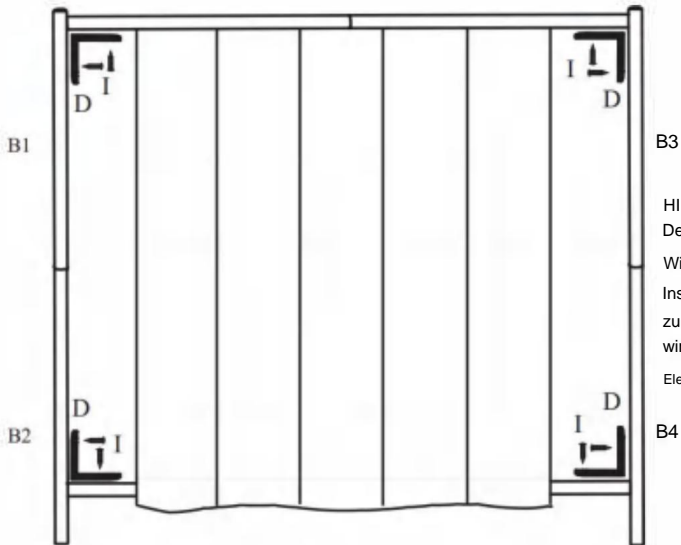
HINWEIS: Um die Installationseffizienz zu verbessern, wird die Verwendung von Elektrowerkzeugen empfohlen.

F x 2
G x 2

SCHRITT3

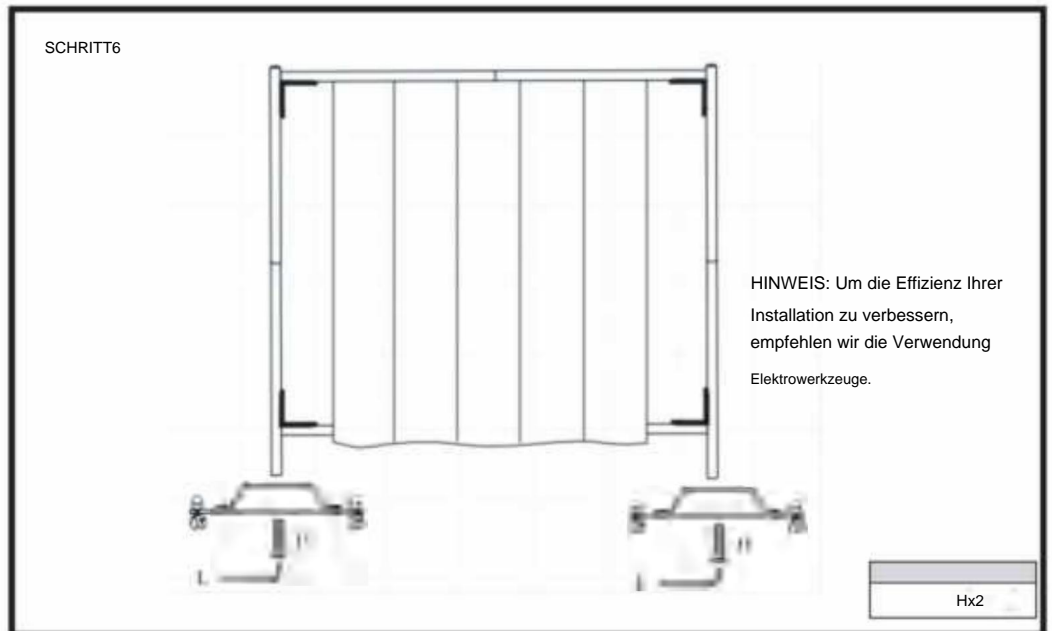
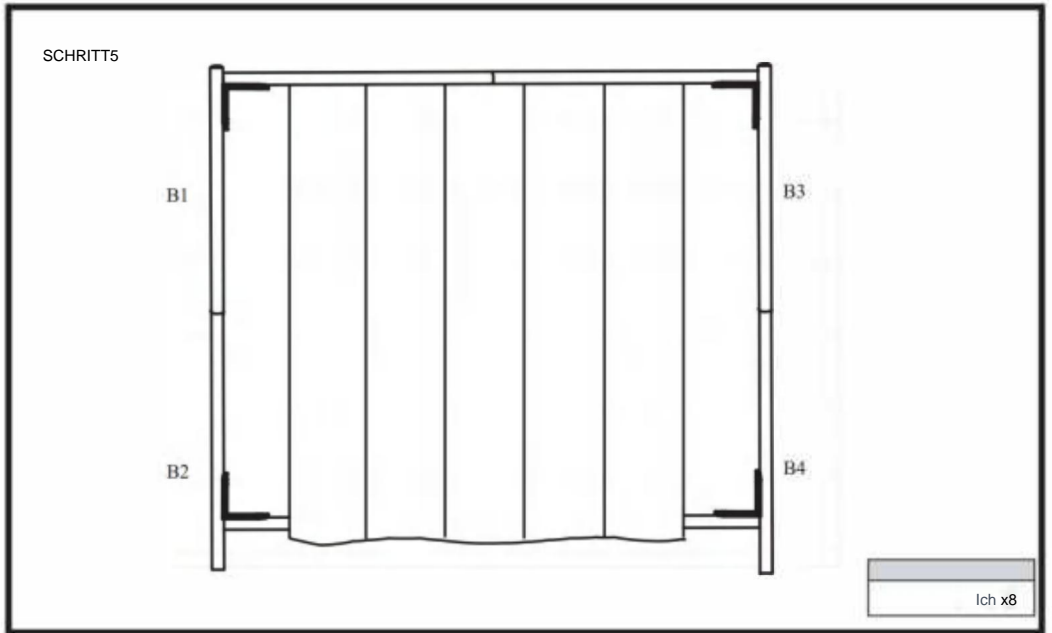


SCHRITT4

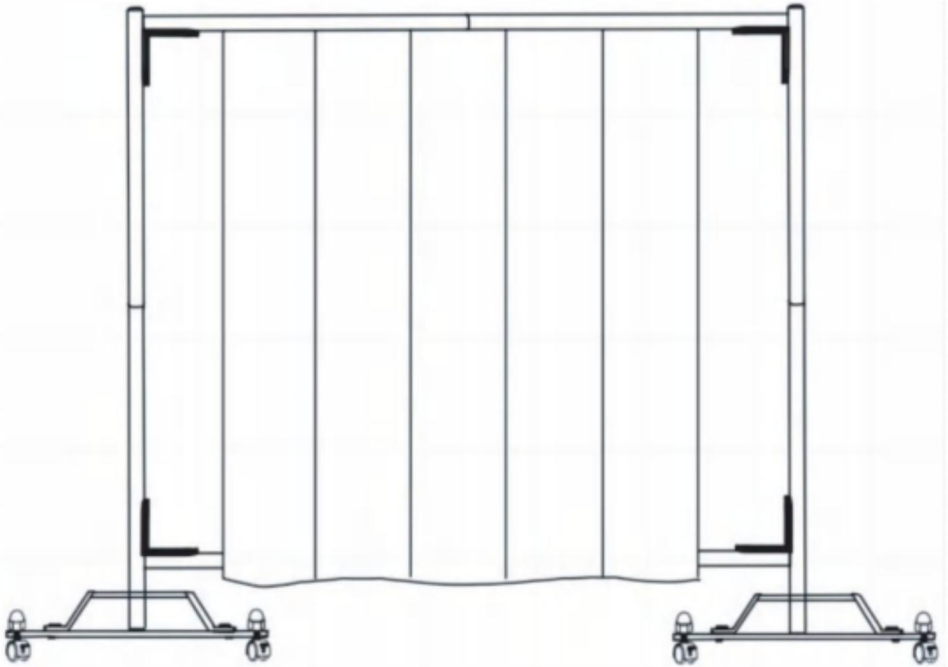


HINWEIS:  
Dehnschraubenhülse  
Widerstand, um Ihre  
Installationseffizienz  
zu verbessern,  
wird empfohlen,  
Elektrowerkzeuge.

F x2
G~k2



FERTIGSTELLUNG



**Hersteller:** Shanghaimuxinmuyeyouxiangongsi **Adresse:**

Shuangchenglu 803nong11 hao1602A-1609shi, baoshanqu, Shanghai 200000 CN.

**Importiert nach AUS:** SIHAO PTY LTD. 1 ROKEVA STREETEASTWOOD NSW2122

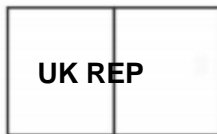
Australien **Importiert**

**nach USA:** Sanven Technology Ltd. Suite 250, 9166 Anaheim Place, Rancho Cucamonga, CA91730



E-CrossStu GmbH

Mainzer Landstr.69, 60329 Frankfurt am Main.



YH CONSULTING LIMITED.

C/O YH Consulting Limited Office 147, Centurion House,  
London Road, Staines-upon-Thames, Surrey, TW18 4AX

# VEVOR®

**ROBUSTE WERKZEUGE ZUM HALBEN**

**PREIS** Technischer Support und E-Garantie-  
Zertifikat [www.vevor.com/support](http://www.vevor.com/support)

# VEVORO

**UTENSILI RESISTENTI, A METÀ PREZZO**

Supporto tecnico e certificato di garanzia elettronica [www.vevor.com/support](http://www.vevor.com/support)

**DIVISORI PER AMBIENTI**

**MANUALE DI ISTRUZIONI**

Modello: LX808-3BG LX808-3BR

Modello LX808-3GR Modello LX808-3BL

Continuiamo a impegnarci per fornirvi strumenti a prezzi competitivi.

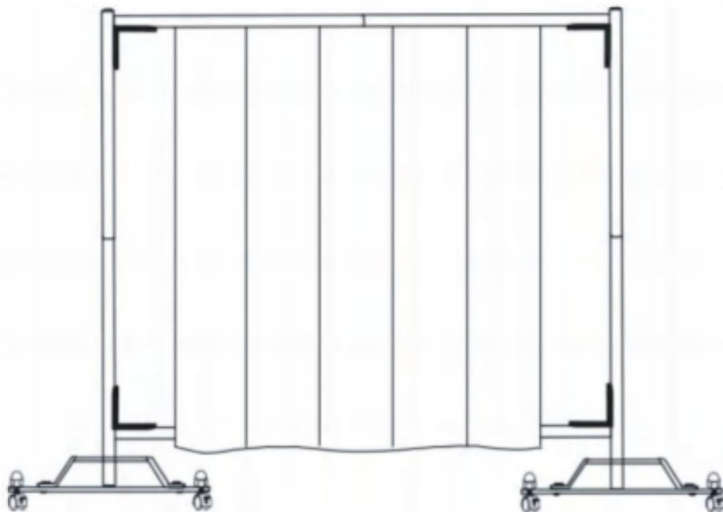
"Risparmia la metà", "Metà prezzo" o qualsiasi altra espressione simile da noi utilizzata rappresenta solo una stima del risparmio che potresti ottenere acquistando determinati utensili con noi rispetto ai principali marchi principali e non necessariamente intende coprire tutte le categorie di utensili da noi offerti. Ti ricordiamo cortesemente di verificare attentamente quando effettui un ordine con noi se stai effettivamente risparmiando la metà rispetto ai principali marchi principali.

# VEVORE

*Divisori per ambienti*

Modello: LX808-3BG LX808-3BR LX808-3GR

Modello LX808-3BL



## HAI BISOGNO DI AIUTO? CONTATTACI!

Hai domande sui prodotti? Hai bisogno di supporto tecnico? Non esitare a contattarci:

Supporto tecnico e certificato di garanzia

elettronica [www.vevor.com/support](http://www.vevor.com/support)

Questa è l'istruzione originale, si prega di leggere attentamente tutte le istruzioni del manuale prima di utilizzare. VEVOR si riserva una chiara interpretazione del nostro manuale utente. L'aspetto del prodotto sarà soggetto al prodotto ricevuto. Vi preghiamo di perdonarci se non vi informeremo di nuovo se ci sono aggiornamenti tecnologici o software sul nostro prodotto.



## PARAMETRI DEL PRODOTTO

Modello	Modello LX808-3BG Modello LX808-3BR Modello LX808-3GR Modello LX808-3BL
Numero dello schermo	1
Materiale del tessuto	Poliestere. 180 g/nf
Dimensioni del prodotto	3010*450*2400 millimetri
Nord-Ovest	9,3 chilogrammi



Leggere questo materiale prima di utilizzare questo prodotto. La mancata osservanza di questa norma può causare gravi lesioni. **CONSERVARE QUESTO MANUALE**

## PRECAUZIONI DI MONTAGGIO

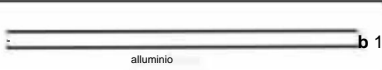



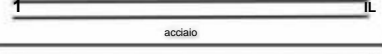


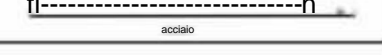





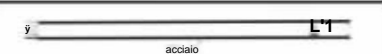




1. Il montaggio deve seguire queste istruzioni. Un montaggio non corretto può essere pericoloso.
2. Durante il montaggio, indossare occhiali protettivi e guanti da lavoro resistenti.
3. Non riunirsi quando si è stanchi o sotto l'effetto di alcol, droghe o farmaci.
4. La capacità di peso e le altre caratteristiche del prodotto si applicano solo a un prodotto correttamente e completamente assemblato.
5. Mantenere l'area di assemblaggio pulita e ben illuminata.
6. Tenere gli astanti fuori dall'area durante l'assemblea.
7. Montare su una superficie piana, livellata, dura e liscia, in grado di sostenere in modo sicuro un carrello frigorifero completamente carico.

## PRECAUZIONI D'USO

### AVVERTIMENTO: PER PREVENIRE LESIONI GRAVI E MORTE DA MANCIA:

1. Questo prodotto non è un giocattolo. Non permettere ai bambini di giocare con esso o di avvicinarsi questo articolo.
2. Utilizzare solo come previsto. Non sedersi o stare in piedi sul prodotto.
3. Ispezionare prima di ogni utilizzo. Non utilizzarlo se le parti sono allentate o danneggiate.
4. Utilizzare solo su superfici piane, livellate e dure.

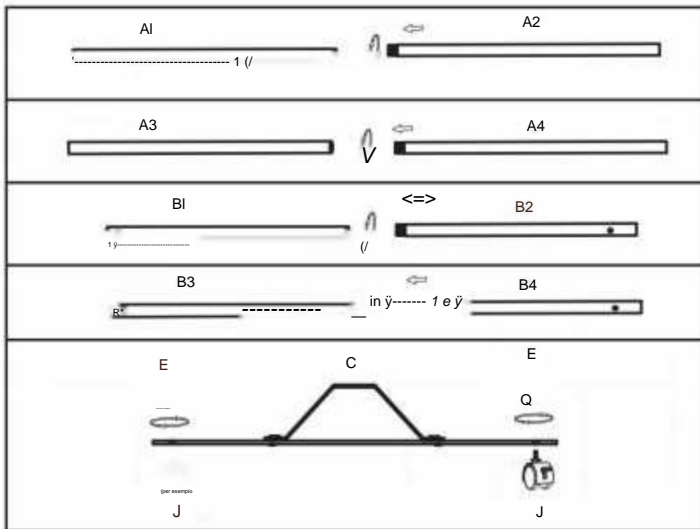
### ELENCO DELLE PARTI

AI	 alluminio	1 pz. D			4 PZ
A2 y -	 alluminio	1 PZ	E		1 pz.
A3	 acciaio	1 pz.	F	E 4 PZ	
A4	 acciaio	1 pz.	G		4 PZ
BI	 acciaio	1 pz H			2 PZ
B2	 acciaio	1 pz.			8 PZ
B3	 acciaio	1 pezzo J			4 PZ
B4	 acciaio	1 pz.	E		4 PZ
C	 acciaio	2 pezzi I			1 pz.
M		1 pz. N			1 pz.

# FASI DI MONTAGGIO

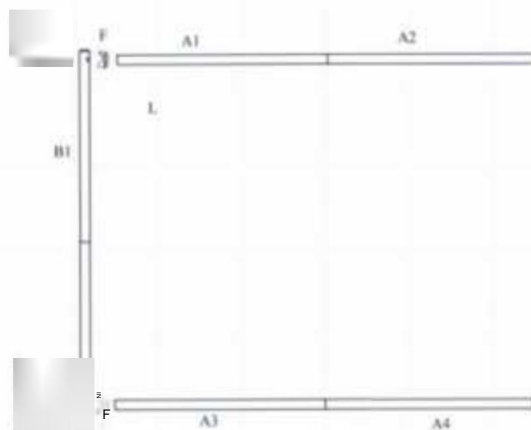
Grazie per aver acquistato uno dei nostri prodotti, ti preghiamo di leggere attentamente le fasi di montaggio prima dell'installazione (SUGGERIMENTI: prima dell'uso, si consiglia di stirare le tende per ridurre le pieghe)

## PASSO 1



k x 2
J x 2

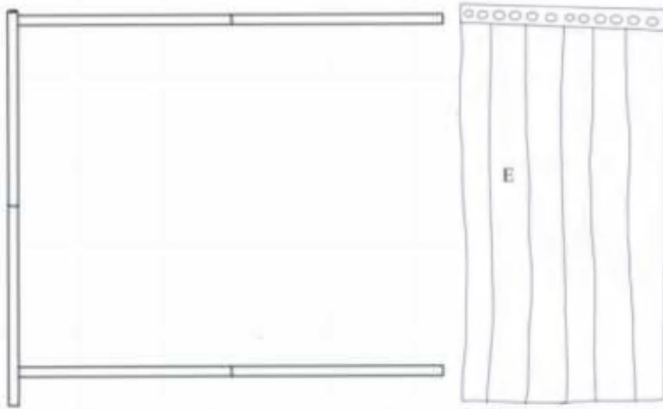
## PASSO 2



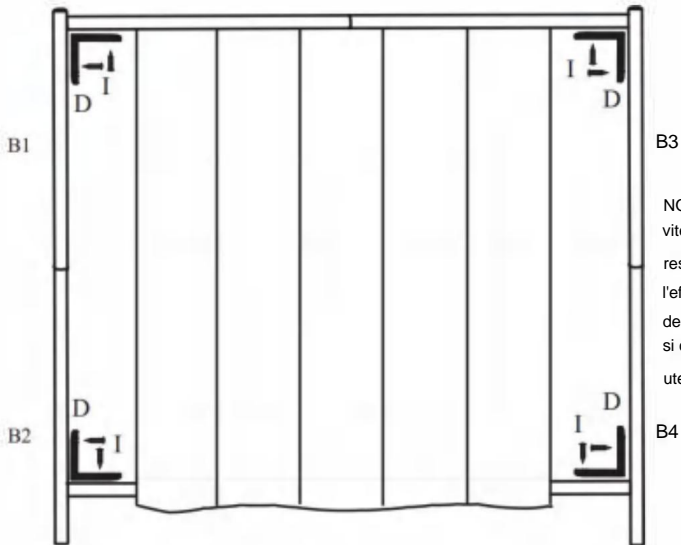
NOTA: per migliorare l'efficienza dell'installazione, si consiglia di utilizzare utensili elettrici.

E x 2
Sol x 2

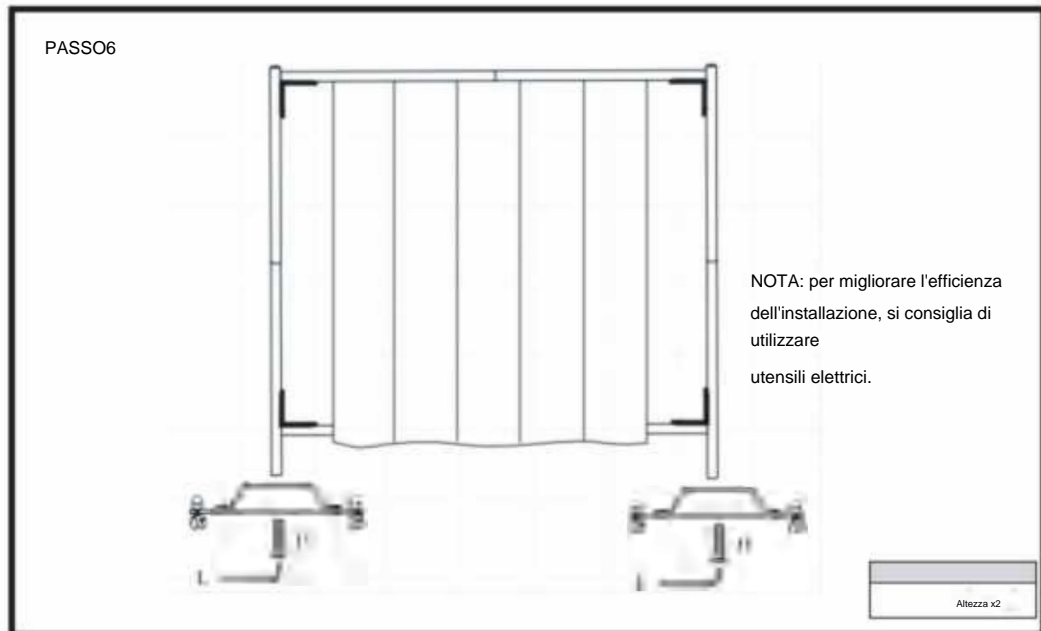
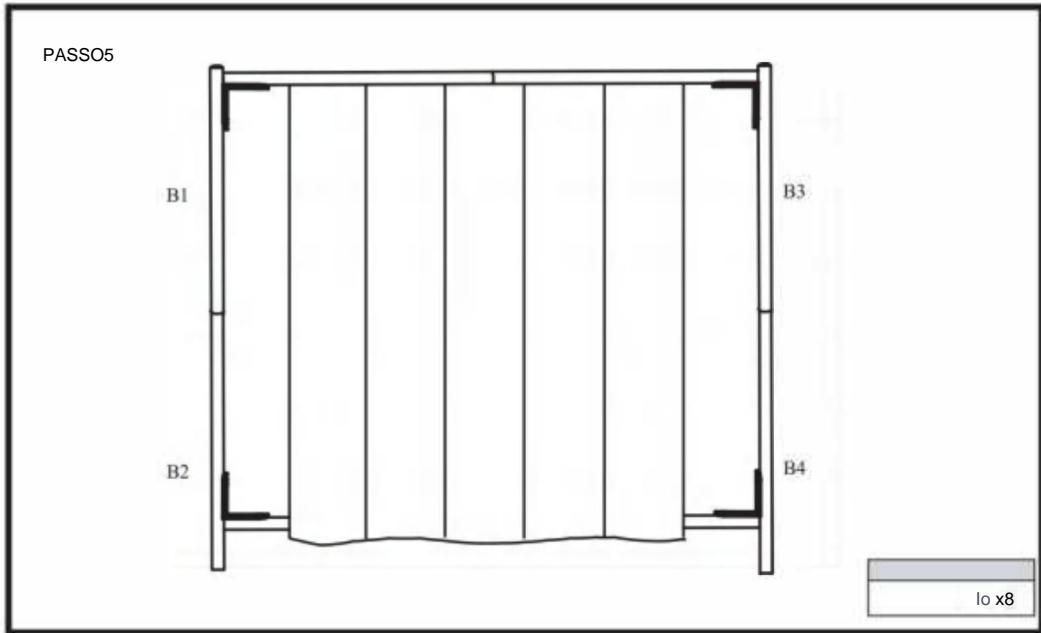
PASSO 3



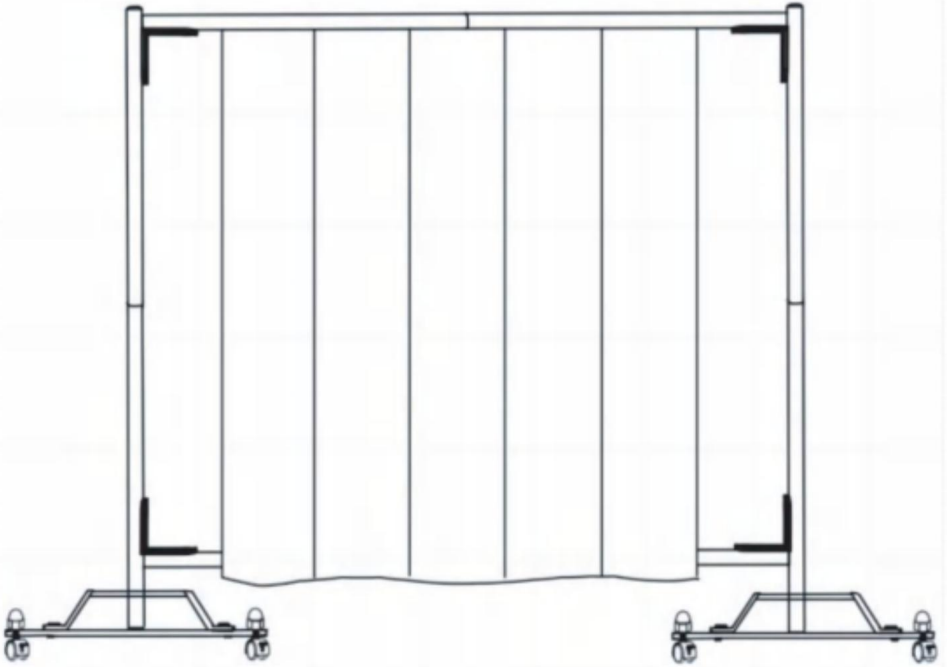
PASSO4



E x2
Sol-k2



COMPLETAMENTO



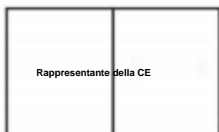
**Produttore:** Shanghaimuxinmuyeyouxiangongsi **Indirizzo:**

Shuangchenglu 803nong11 hao1602A-1609shi, baoshanqu, shanghai 200000 CN.

**Importato in AUS:** SIHAO PTY LTD. 1 ROKEVA STREETEASTWOOD NSW2122 Australia

**Importato in USA:**

Sanven Technology Ltd. Suite 250, 9166 Anaheim Place, Rancho Cucamonga, CA91730



E-CrossStu GmbH

Mainzer Landstr.69, 60329 Francoforte sul Meno.



CONSULENZA YH LIMITATA.

C/O YH Consulting Limited Ufficio 147, Centurion House,  
London Road, Staines-upon-Thames, Surrey, TW18 4AX

# VEVORE<sup>®</sup>

**STRUMENTI RESISTENTI, METÀ PREZZO**

Supporto tecnico e certificato di garanzia elettronica

[www.vevor.com/support](http://www.vevor.com/support)



# VEVOR

HERRAMIENTAS RESISTENTES A MITAD DE PRECIO

Soporte técnico y certificado de garantía electrónica [www.vevor.com/support](http://www.vevor.com/support)

DIVISORES DE HABITACIONES

MANUAL DE INSTRUCCIONES

Modelo: LX808-3BG LX808-3BR  
LX808-3GR LX808-3BL

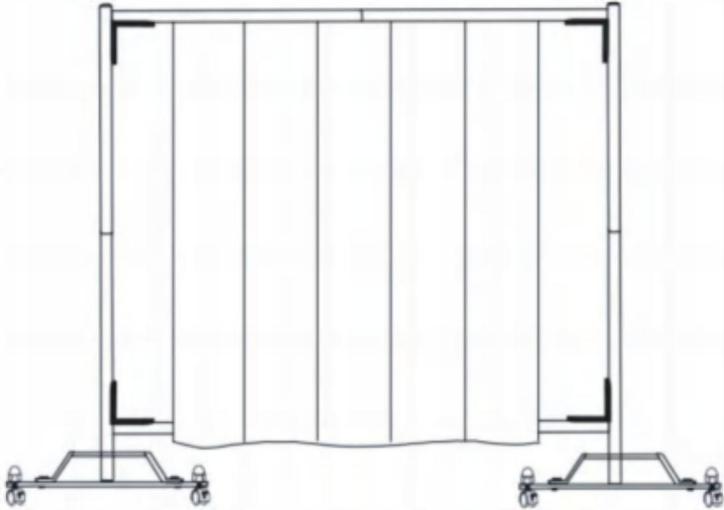
Seguimos comprometidos a brindarle herramientas a precios competitivos. "Ahorre la mitad", "mitad de precio" o cualquier otra expresión similar que utilicemos solo representa una estimación del ahorro que podría obtener al comprar ciertas herramientas con nosotros en comparación con las principales marcas y no necesariamente significa que cubra todas las categorías de herramientas que ofrecemos. Le recordamos que, al realizar un pedido con nosotros, verifique cuidadosamente si realmente está ahorrando la mitad en comparación con las principales marcas.

# VEVOR

Divisores de ambientes

Modelo: LX808-3BG LX808-3BR LX808-3GR

LX808-3BL



¿NECESITA AYUDA? ¡CONTÁCTENOS!

¿Tiene preguntas sobre el producto? ¿Necesita asistencia técnica? No dude en ponerse en contacto con nosotros:

Soporte técnico y certificado de garantía  
electrónica [www.vevor.com/support](http://www.vevor.com/support)

Estas son las instrucciones originales, lea atentamente todas las instrucciones del manual antes de utilizar el producto. VEVOR se reserva una interpretación clara de nuestro manual de usuario. La apariencia del producto estará sujeta al producto que recibió. Perdónenos por no informarle nuevamente si hay actualizaciones de tecnología o software en nuestro producto.

## PARÁMETROS DEL PRODUCTO

Modelo	LX808-3BG LX808-3BR LX808-3GR LX808-3BL
Número de pantalla	1
Material de la tela	Poliéster. 180 g/m <sup>2</sup> .
Tamaño del producto	3010*450*2400 milímetros
noroeste	9,3 kilos



### ^LA ADVERTENCIA:

Lea este material antes de utilizar este producto. El incumplimiento de esta advertencia puede provocar lesiones graves. GUARDE ESTE MANUAL

## PRECAUCIONES DE MONTAJE





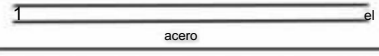


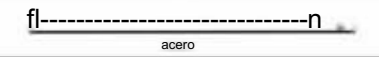




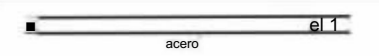



1. Para el montaje, siga estas instrucciones. Un montaje incorrecto puede suponer un riesgo.
2. Use gafas de seguridad y guantes de trabajo resistentes durante el montaje.
3. No se reúna cuando esté cansado o bajo la influencia del alcohol, drogas o medicamentos.
4. La capacidad de peso y otras capacidades del producto se aplican únicamente a un producto ensamblado de forma correcta y completa.
5. Mantenga el área de reunión limpia y bien iluminada.
6. Mantenga a los transeúntes fuera del área durante el montaje.
7. Monte sobre una superficie plana, nivelada, dura y lisa capaz de soportar de forma segura un carrito refrigerador completamente cargado.

## PRECAUCIONES DE USO

### UNA ADVERTENCIA: PARA EVITAR LESIONES GRAVES Y LA MUERTE POR PROPINA:

1. Este producto no es un juguete. No permita que los niños jueguen con él ni se acerquen a él. Este artículo.
2. Utilícelo únicamente para el fin previsto. No se siente ni se pare sobre el producto.
3. Inspeccione el producto antes de cada uso. No lo utilice si hay piezas sueltas o dañadas.
4. Úselo únicamente en superficies planas, niveladas y duras.

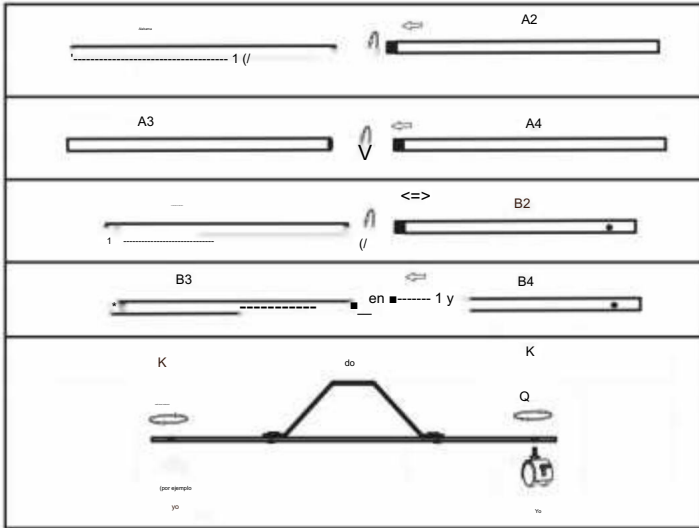
## LISTA DE PIEZAS

	 aluminio 1 pieza D			4 piezas
A2	 aluminio ~1.1PC	Y		1 pieza
A3	 acero el 1	1 pieza	F	4 piezas
A4	 acero	1 pieza		4 piezas
	 acero fl-----n	1 pieza H		2 piezas
B2	 acero el 1	1 pieza	I	8 piezas
B3	 acero A el yo	1 unidad J.		4 piezas
B4	 acero el 1	1 pieza	K	4 piezas
do	 -N	2PCS L		1 pieza
		1 pieza N		1 pieza

# PASOS DE MONTAJE

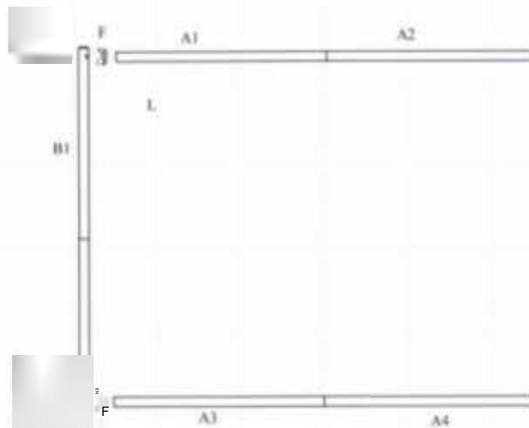
Gracias por adquirir uno de nuestros productos, lea atentamente los pasos de montaje antes de la instalación (CONSEJOS: Antes de usar, se recomienda planchar las cortinas para reducir las arrugas)

## PASO 1



k x 2
J x 2

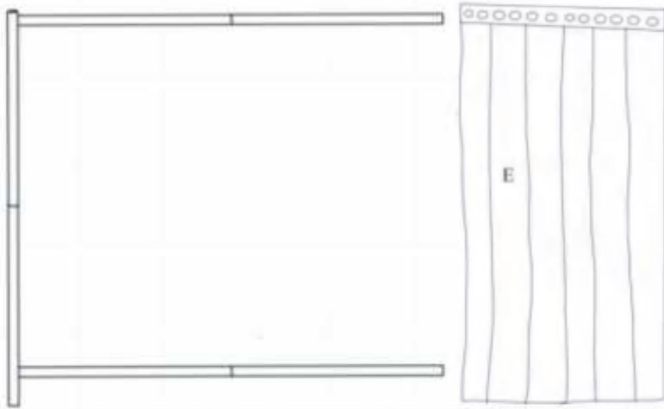
## PASO 2



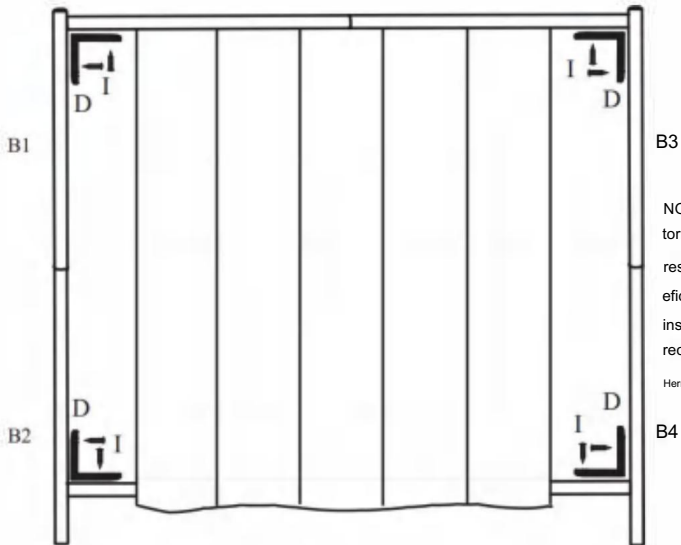
Fx2
G x 2

NOTA: Para mejorar la eficiencia de su instalación, se recomienda utilizar herramientas eléctricas.

### PASO 3



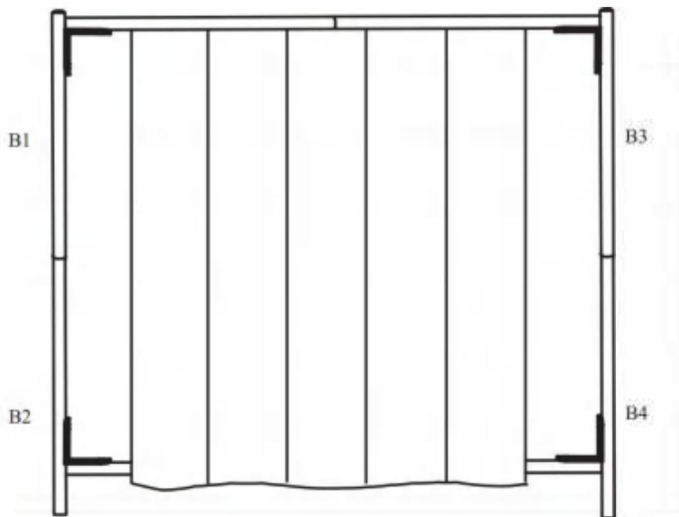
### PASO 4



NOTA: Manguito del  
tornillo de expansión  
resistencia, para mejorar la  
eficiencia de su  
instalación, se  
recomienda utilizar  
Herramientas eléctricas.

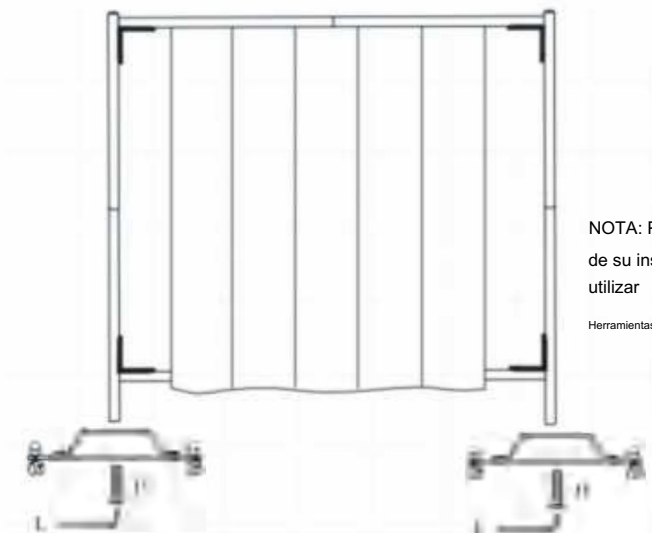
Fx2
G~k2

### PASO 5



Yo x8

### PASO 6

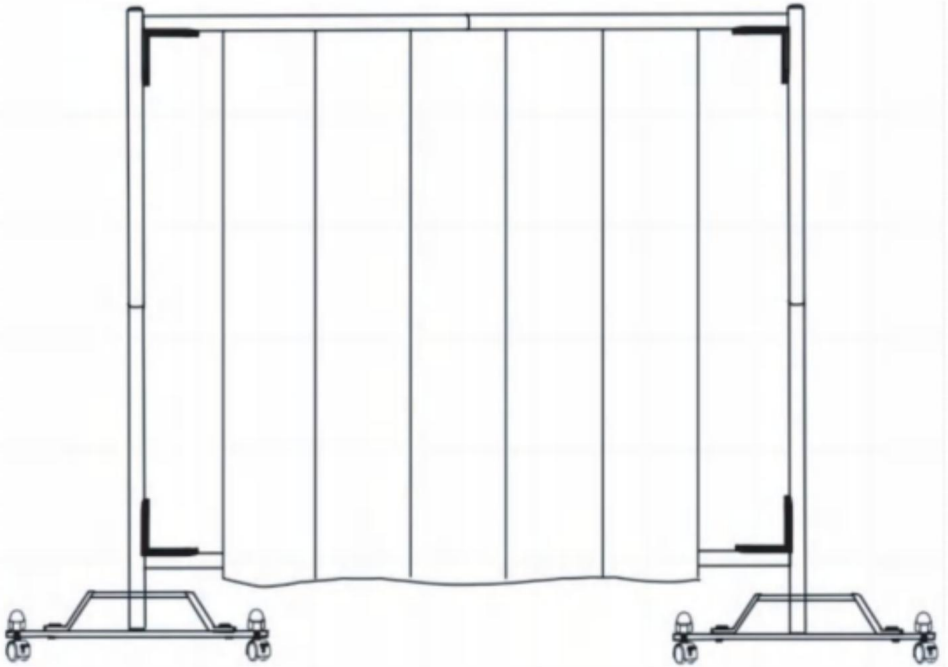


NOTA: Para mejorar la eficiencia de su instalación, se recomienda utilizar

Herramientas eléctricas.

Hx2

## TERMINACIÓN





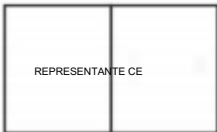
Fabricante: Shanghaimuxinmuyeyouxiangongsi Dirección:

Shuangchenglu 803nong11 hao1602A-1609shi, baoshanqu, shanghai 200000 CN.

Importado a AUS: SIHAO PTY LTD. 1 ROKEVA STREETEASTWOOD NSW2122 Australia

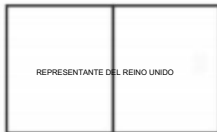
Importado a EE. UU.:

Sanven Technology Ltd. Suite 250, 9166 Anaheim Place, Rancho Cucamonga, CA91730



E-CrossStu GmbH

Mainzer Landstr.69, 60329 Fráncfort del Meno.



YH CONSULTING LIMITADA.

C/O YH Consulting Limited Oficina 147, Centurion House,  
London Road, Staines-upon-Thames, Surrey, TW18 4AX

# VEVOR®

HERRAMIENTAS RESISTENTES A MITAD  
DE PRECIO Soporte técnico y certificado de garantía  
electrónica [www.vevor.com/support](http://www.vevor.com/support)

# VEVORO

WYTRZYMAŁE NARZĘDZIA, POŁOWA CENY

Wsparcie techniczne i certyfikat gwarancji elektronicznej [www.vevor.com/support](http://www.vevor.com/support)

PRZEGRODA POKOJOWA

INSTRUKCJA OBSŁUGI

Modele: LX808-3BG LX808-3BR  
LX808-3GR LX808-3BL

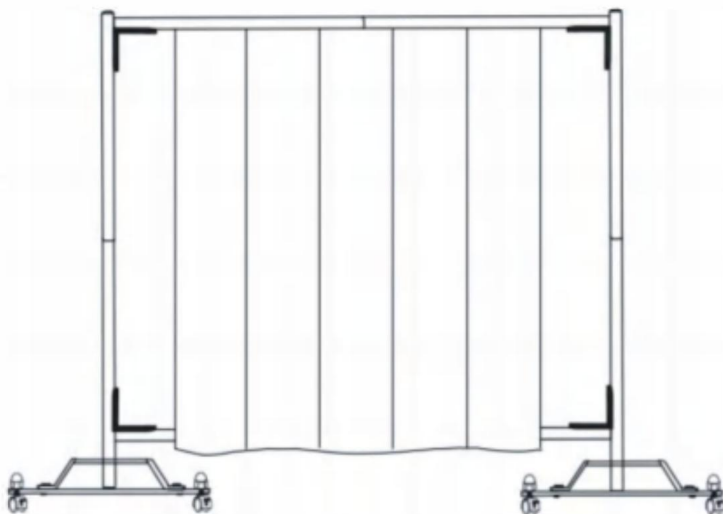
Nadal staramy się oferować Państwu narzędzia w konkurencyjnych cenach. „Oszczędź połowę”, „Połowa ceny” lub inne podobne wyrażenia używane przez nas stanowią jedynie szacunkowe oszczędności, jakie możesz uzyskać kupując u nas określone narzędzia w porównaniu z głównymi markami i niekoniecznie oznaczają one objęcie wszystkich kategorii narzędzi oferowanych przez nas. Uprzejmie przypominamy, aby dokładnie sprawdzić, czy składając u nas zamówienie faktycznie oszczędzasz połowę w porównaniu z głównymi markami.

# VEVOR

Ścianki działowe

Modele: LX808-3BG LX808-3BR LX808-3GR

LX808-3BL



POTRZEBUJESZ POMOCY? SKONTAKTUJ SIĘ Z NAMI!

Masz pytania dotyczące produktu? Potrzebujesz wsparcia technicznego? Skontaktuj się z nami:

Wsparcie techniczne i certyfikat gwarancji  
elektronicznej [www.vevor.com/support](http://www.vevor.com/support)

To jest oryginalna instrukcja, przed użyciem należy uważnie przeczytać wszystkie instrukcje. VEVOR zastrzega sobie jasną interpretację naszej instrukcji obsługi. Wygląd produktu będzie zależał od produktu, który otrzymałeś. Prosimy o wybaczenie, że nie poinformujemy Cię ponownie, jeśli w naszym produkcie pojawią się jakiegokolwiek aktualizacje technologiczne lub oprogramowania.

## PARAMETRY PRODUKTU

Model	LX808-3BG LX808-3BR LX808-3GR LX808-3BL
Numer ekranu	1
Materiał tkaniny	Poliester. 180g/nf
Rozmiar produktu	Wymiary: 3010*450*2400 mm
<small>Północny Zachód</small>	9,3 kg



### ^LAOSTRZEŻENIE:

Przeczytaj ten materiał przed użyciem tego produktu. Nieprzestrzeganie tego zalecenia może spowodować poważne obrażenia. ZACHOWAJ TĘ INSTRUKCJĘ

## ŚRODKI OSTROŻNOŚCI PODCZAS MONTAŻU

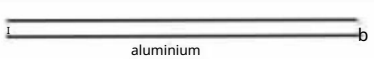



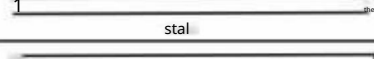

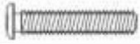
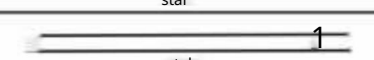

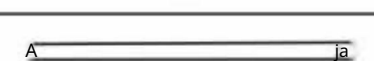

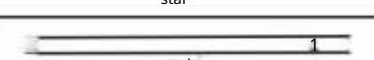






1. Montaż musi być zgodny z poniższymi instrukcjami. Nieprawidłowy montaż może być niebezpieczny.
2. Podczas montażu należy nosić okulary ochronne i solidne rękawice robocze.
3. Nie przychodź na spotkania, jeśli jesteś zmęczony lub pod wpływem alkoholu, narkotyków lub leków.
4. Podane parametry dotyczące nośności i innych parametrów produktu odnoszą się wyłącznie do produktu prawidłowo i kompletnie zmontowanego.
5. Utrzymuj miejsce zgromadzenia w czystości i zapewnij dobre oświetlenie.
6. Podczas montażu nie dopuszczaj osób postronnych na teren montażu.
7. Złóż na płaskiej, równej, twardej i gładkiej powierzchni, która może bezpiecznie utrzymać w pełni załadowany wózek chłodniczy.

## ŚRODKI OSTROŻNOŚCI

**OSTRZEŻENIE: ABY UNIKAĆ POWAŻNYCH OBRAŻEŃ I ŚMIERCI W WYNIKU NAPIWKI:**

1. Ten produkt nie jest zabawką. Nie pozwalaj dzieciom bawić się nim ani zbliżać się do niego. ten przedmiot.
2. Używać wyłącznie zgodnie z przeznaczeniem. Nie siadać ani nie stawać na produkcie.
3. Przed każdym użyciem sprawdź. Nie używaj, jeśli części są luźne lub uszkodzone.
4. Stosować wyłącznie na płaskich, równych i twardych powierzchniach.

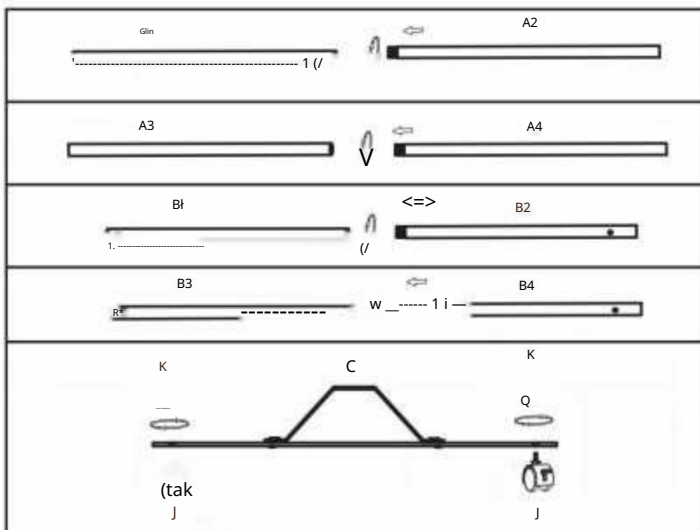
## LISTA CZĘŚCI

Glin		1 szt. D			4 SZT.
A2		1 szt.	I		1 szt.
A3		1 szt.	F	E 4 SZT.	
A4		1 szt.	G		4 SZT.
Bł		1 szt. H			2 SZT.
B2		1 szt.			8 SZTUK
B3		1 szt. J			4 SZT.
B4		1 szt.	K		4 SZT.
C		2 szt. L			1 szt.
M		1 szt. N			1 szt.

# KROKI MONTAŻU

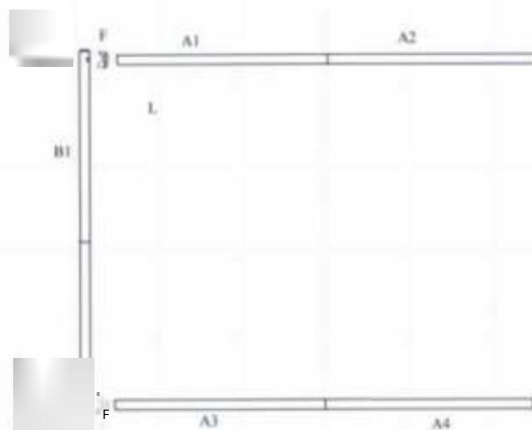
Dziękujemy za zakup jednego z naszych produktów. Przed instalacją prosimy o dokładne zapoznanie się z instrukcją montażu (WSKAZÓWKI: Przed użyciem zaleca się wyprasowanie zasłon, aby zmniejszyć ilość zagnieceń).

## KROK 1



k x 2
J x 2

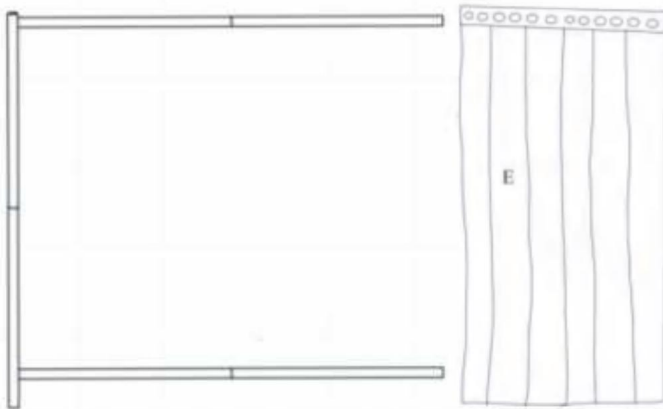
## KROK 2



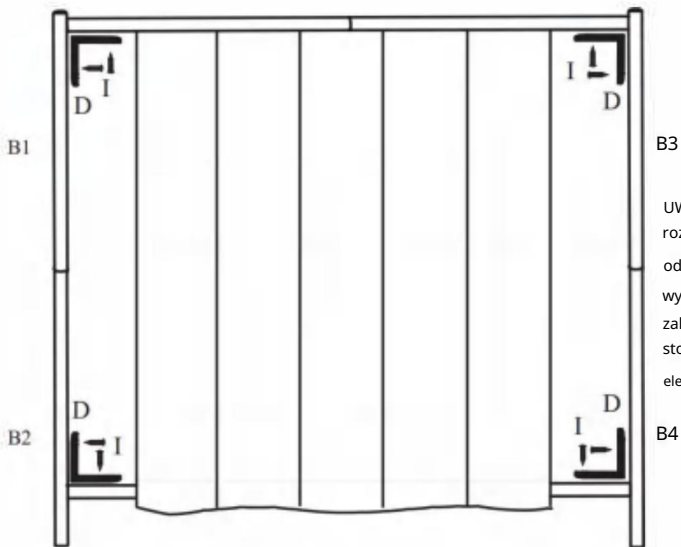
UWAGA: Aby zwiększyć wydajność instalacji, zaleca się używanie elektronarzędzi.

F x 2
G x 2

### KROK 3



### KROK 4

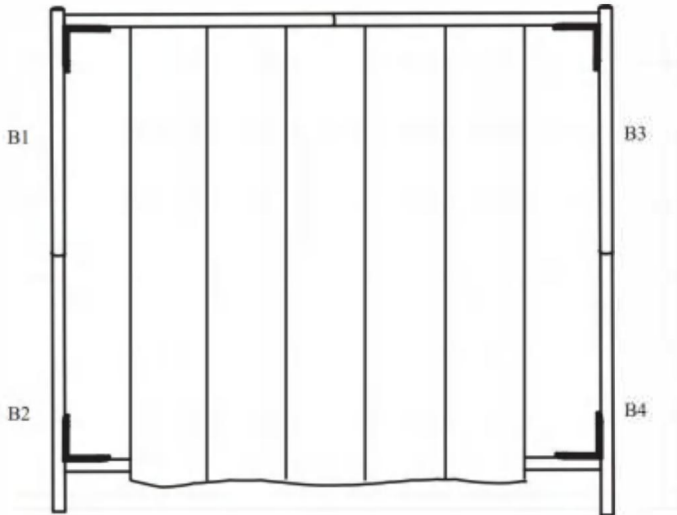


UWAGA: Tuleja śruby rozprężnej odporność, aby zwiększyć wydajność instalacji, zaleca się stosowanie elektronarzędzia.

F x2
G~k2

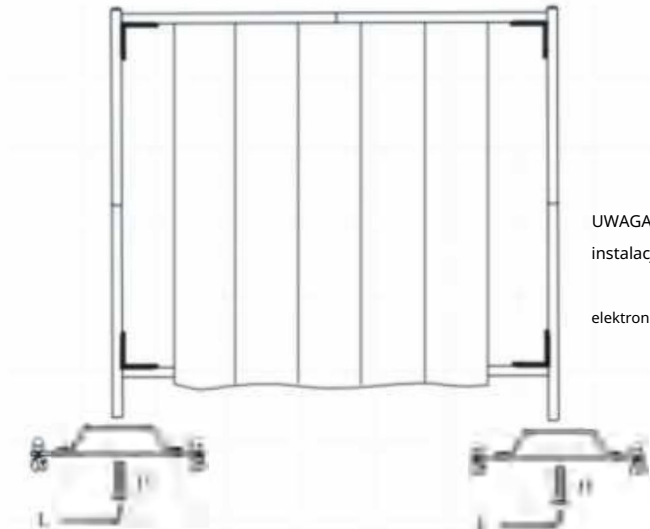


### KROK 5



Ja x8

### KROK 6

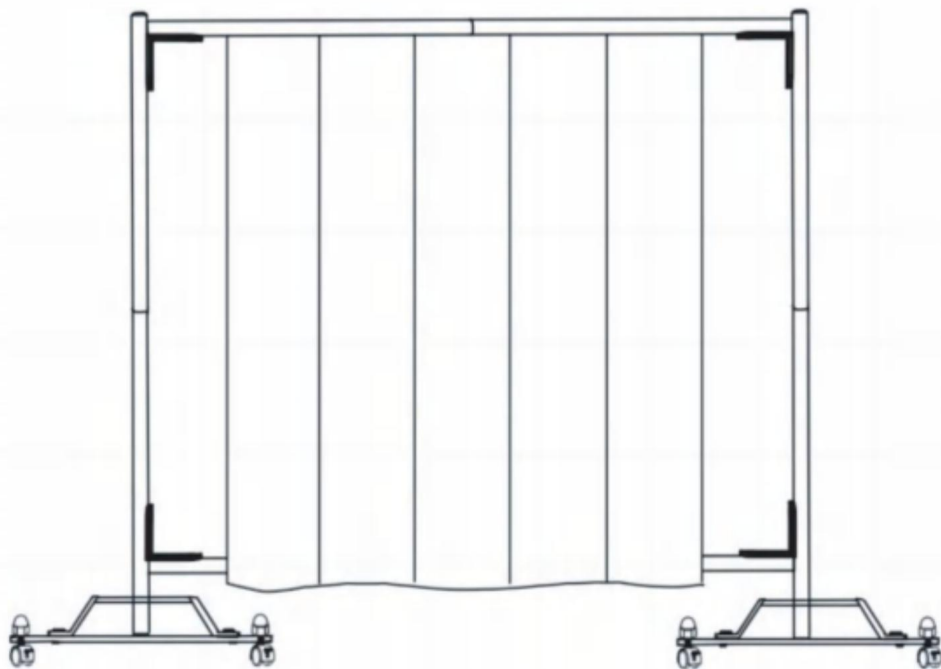


UWAGA: Aby zwiększyć wydajność instalacji, zaleca się użycie

elektronarzędzia.

Hx2

UKOŃCZENIE



Producent: Shanghai muxin muyeyouxiangongsi Adres:

Shuangchenglu 803nong11 hao1602A-1609shi, baoshanqu, szanghaj 200000 CN.

Importowane do AUS: SIHAO PTY LTD. 1 ROKEVA STREET EASTWOOD NSW2122 Australia

Importowane do USA:

Sanven Technology Ltd. Suite 250, 9166 Anaheim Place, Rancho Cucamonga, CA91730



E-CrossStu GmbH

Mainzer Landstr.69, 60329 Frankfurt nad Menem.



YH CONSULTING LIMITED.

C/O YH Consulting Limited Biuro 147, Centurion House, London  
Road, Staines-upon-Thames, Surrey, TW18 4AX

# VEVOR<sup>®</sup>

MOCNE NARZĘDZIA, POŁOWA CENY

Wsparcie techniczne i certyfikat gwarancji  
elektronicznej [www.vevor.com/support](http://www.vevor.com/support)

# VEVORO

**ROBUUSTE GEREEDSCHAPPEN, HALVE PRIJS**

Technische ondersteuning en e-garantiecertificaat [www.vevor.com/support](http://www.vevor.com/support)

## KAMERVERDELERS

## GEBRUIKSAANWIJZING

Model: LX808-3BG LX808-3BR  
LX808-3GR LX808-3BL

Wij streven er voortdurend naar om u gereedschappen tegen concurrerende prijzen te leveren.

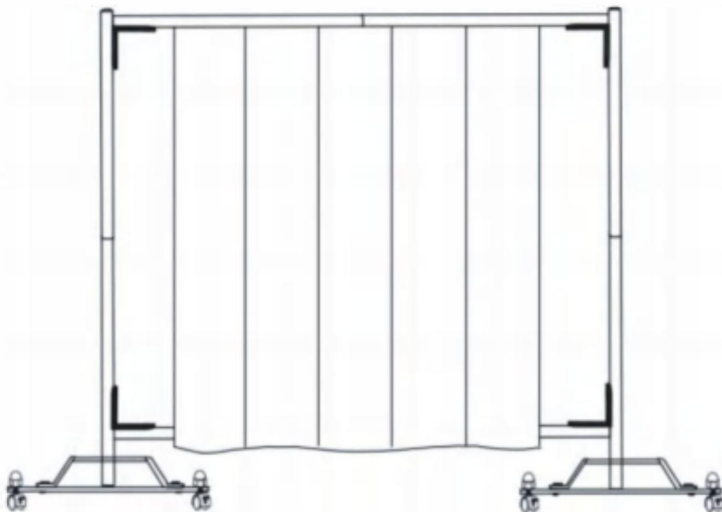
"Bespaar de helft", "halve prijs" of andere soortgelijke uitdrukkingen die wij gebruiken, geven alleen een schatting van de besparingen die u kunt behalen door bepaalde gereedschappen bij ons te kopen in vergelijking met de grote topmerken en doseringen betekenen niet noodzakelijkerwijs dat ze alle categorieën gereedschappen dekken die wij aanbieden. Wij herinneren u eraan om zorgvuldig te controleren of u daadwerkelijk de helft bespaart in vergelijking met de grote topmerken wanneer u een bestelling bij ons plaatst.

# VEVOR

*Kamerverdelers*

Model: LX808-3BG LX808-3BR LX808-3GR

LX808-3BL



## HULP NODIG? NEEM CONTACT MET ONS OP!

Heeft u vragen over het product? Heeft u technische ondersteuning nodig? Neem dan gerust contact met ons op:

Technische ondersteuning en e-garantiecertificaat

[www.vevor.com/support](http://www.vevor.com/support)

Dit is de originele instructie, lees alle handleidingen zorgvuldig door voordat u het product gebruikt. VEVOR behoudt zich een duidelijke interpretatie van onze gebruikershandleiding voor. Het uiterlijk van het product is afhankelijk van het product dat u hebt ontvangen. Vergeef ons dat we u niet opnieuw zullen informeren als er technologie- of software-updates voor ons product zijn.

# PRODUCTPARAMETERS

Model	LX808-3BG LX808-3BR LX808-3GR LX808-3BL
Schermnummer	1
Stof Materiaal	Polyester. 180g/nf
Productgrootte	3010*450*2400mm
NW	9,3 kg



## ^LAWAARSCHUWING:

Lees dit materiaal voordat u dit product gebruikt. Als u dit niet doet, kan dit leiden tot ernstig letsel. **BEWAAR DEZE HANDLEIDING**

## MONTAGEVOORZORGSMAATREGELEN





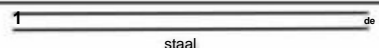













1. Assembleer volgens deze instructies. Onjuiste montage kan gevaarlijk zijn.
2. Draag tijdens de montage een veiligheidsbril en stevige werkhandschoenen.
3. Kom niet bijeen als u moe bent of onder invloed van alcohol, drugs of medicijnen.
4. Het draagvermogen en andere producteigenschappen gelden alleen voor een correct en volledig gemonteerd product.
5. Zorg ervoor dat de verzamelplaats schoon en goed verlicht is.
6. Houd omstanders uit de buurt tijdens de montage.
7. Monteer de opstelling op een vlak, egaal, hard en glad oppervlak dat een volledig beladen koelwagen veilig kan dragen.

## GEbruik VOORZORgSMATREGELEN

### EEN WAARSchUWING: OM ERNSTIG LETSEL EN DE DOOD TE VOORKOMEN FOOIEN:

1. Dit product is geen speelgoed. Laat kinderen niet met het product spelen of het benaderen. dit item.
2. Gebruik alleen zoals bedoeld. Ga niet op het product zitten of staan.
3. Inspecteer voor elk gebruik. Gebruik het niet als onderdelen los of beschadigd zijn.
4. Alleen gebruiken op vlakke, vlakke en harde oppervlakken.

### ONDERDELENLIJST

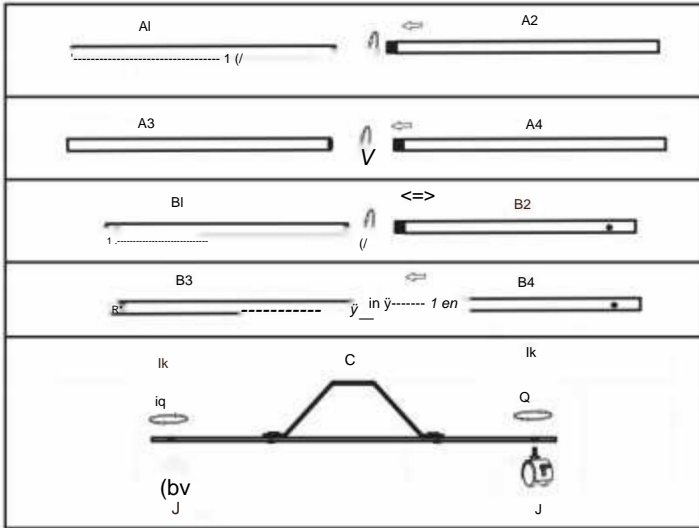
Al	 aluminium	1PC D			4 STUKS
A2	 aluminium	1 STUKS	EN		1 STUK
A3	 staal	1 STUK	F	E 4PCS	
A4	 staal	1 STUK	G		4 STUKS
B1	 staal	1PC H			2 STUKS
B2	 staal	1 STUK	I		8STUKS
B3	 staal	1 ST J			4 STUKS
B4	 staal	1 STUK	Ik		4 STUKS
C	 - / V	2 STUKS L			1 STUK
M		1PC N			1 STUK



# MONTAGESTAPPEN

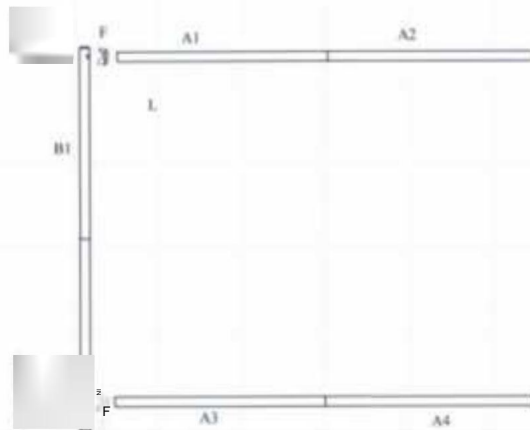
Bedankt voor de aankoop van een van onze producten. Lees de montagestappen zorgvuldig door voordat u ze installeert (TIPS: Het is raadzaam om de gordijnen voor gebruik te strijken om kreuken te verminderen).

## STAP 1



k x 2
J x 2

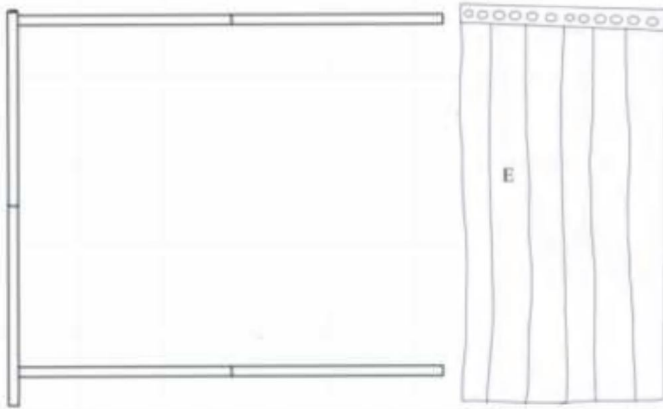
## STAP 2



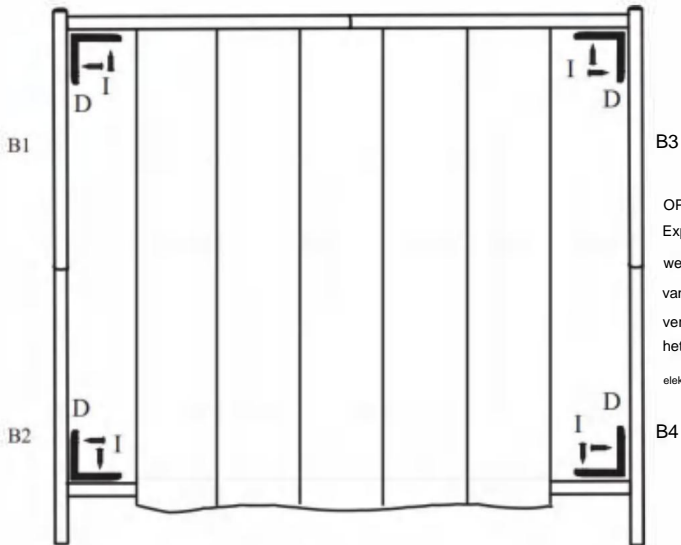
OPMERKING: Om de efficiëntie van uw installatie te verbeteren, raden wij u aan om elektrisch gereedschap te gebruiken.

Fx2
Gx2

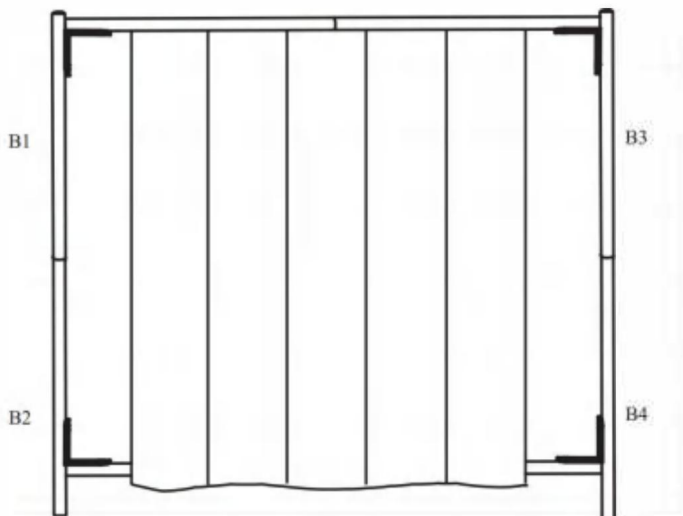
### STAP 3



### STAP 4

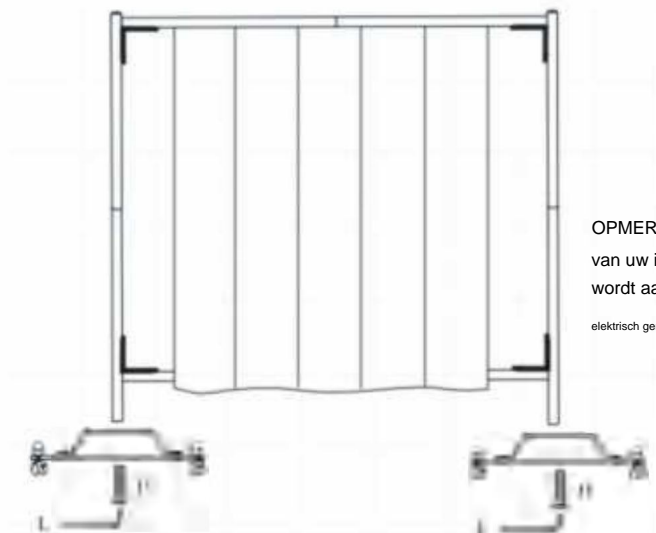


STAP 5



Ik x8

STAP 6

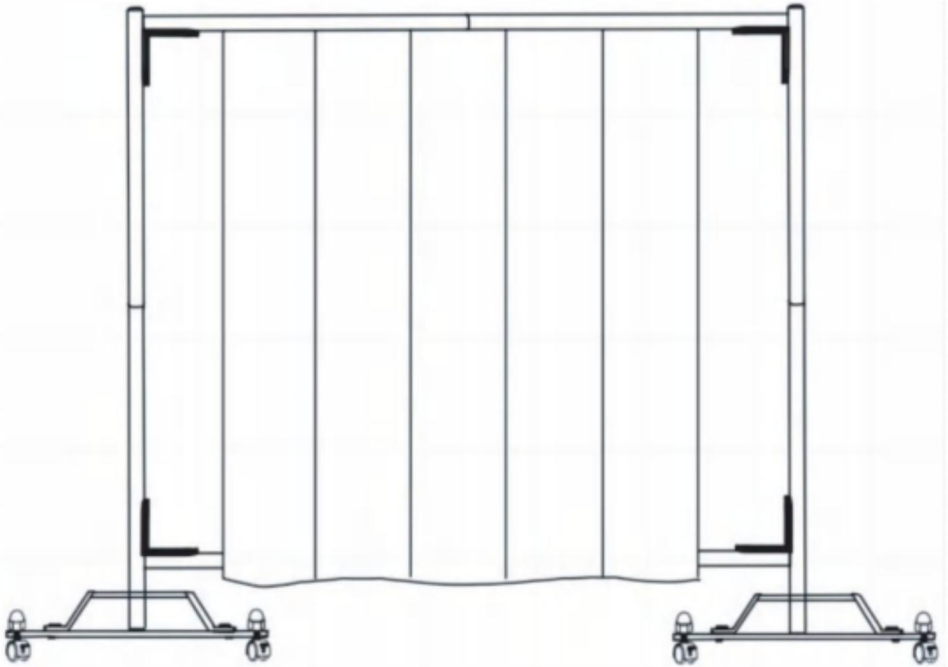


OPMERKING: Om de efficiëntie van uw installatie te verbeteren, wordt aanbevolen om

elektrisch gereedschap.

Hx2

# VOLTOOIING



**Fabrikant:** Shanghai muxinmuyeyouxiangongsi **Adres:**

Shuangchenglu 803nong11 hao1602A-1609shi, baoshanqu, shanghai 200000 CN.

**Geïmporteerd naar AUS:** SIHAO PTY LTD. 1 ROKEVA STREETEASTWOOD NSW2122

Australië **Geïmporteerd**

**naar de VS:** Sanven Technology Ltd. Suite 250, 9166 Anaheim Place, Rancho Cucamonga, CA91730



E-CrossStu GmbH

Mainzer Landstr.69, 60329 Frankfurt am Main.



YH CONSULTING LIMITED.

C/O YH Consulting Limited Kantoor 147, Centurion House,  
London Road, Staines-upon-Thames, Surrey, TW18 4AX

# VEVOR<sup>®</sup>

**ROBUUSTE GEREEDSCHAPPEN, HALVE**

**PRIJS** Technische ondersteuning en E-  
garantiecertificaat [www.vevor.com/support](http://www.vevor.com/support)

# VEVOR0

**TÅRA VERKTYG, HALVA PRISET**

Teknisk support och e-garanticertifikat [www.vevor.com/support](http://www.vevor.com/support)

## **RUMSAVDELARE BRUKSANVISNING**

Modell: LX808-3BG LX808-3BR  
LX808-3GR LX808-3BL

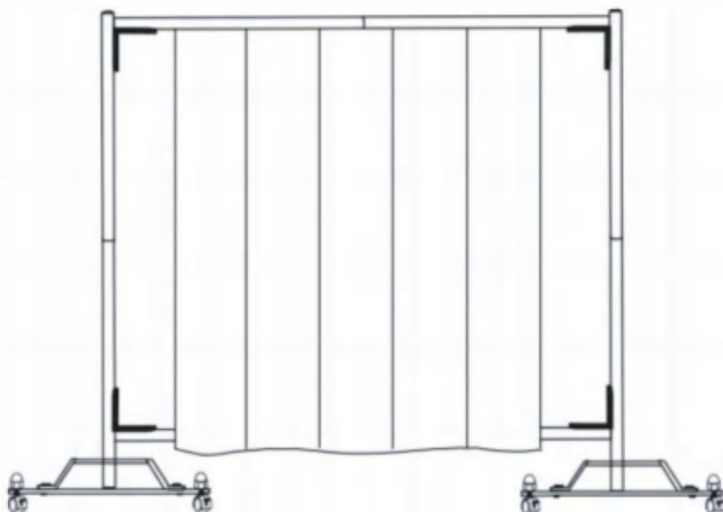
Vi fortsätter att vara engagerade i att ge dig verktyg till konkurrenskraftiga priser. "Spara halva", "halva priset" eller andra liknande uttryck som används av oss representerar bara en uppskattning av besparingar du kan dra nytta av att köpa vissa verktyg hos oss jämfört med de stora toppmärkena och doser behöver inte nödvändigtvis täcka alla kategorier av verktyg som erbjuds av oss. Du påminns vänligen om att noggrant kontrollera när du gör en beställning hos oss om du faktiskt sparar hälften i jämförelse med de främsta stora varumärkena.

# VEVOR

*Rumsavdelare*

Modell: LX808-3BG LX808-3BR LX808-3GR

LX808-3BL



## BEHÖVER HJÄLP? KONTAKTA OSS!

Har du produktfrågor? Behöver du teknisk support? Kontakta oss gärna:

Teknisk support och e-garanticertifikat

[www.vevor.com/support](http://www.vevor.com/support)

Detta är den ursprungliga instruktionen, läs alla instruktioner noggrant innan du använder den. VEVOR reserverar sig för en tydlig tolkning av vår användarmanual. Utseendet på produkten är beroende av den produkt du fått. Ursäkta oss att vi inte kommer att informera dig igen om det finns någon teknik eller mjukvaruuppdateringar på vår produkt.



## PRODUKTPARAMETRAR

Modell	LX808-3BG LX808-3BR LX808-3GR LX808-3BL
Skärmnummer	1
Tyg Material	Polyester. 180 g/nf
Produktstorlek	3010*450*2400 mm
NW	9,3 kg



### **^LAVARNING:** Läs

detta material innan du använder denna produkt. Underlåtenhet att göra det kan resultera i allvarliga skador. **SPARA DENNA MANUAL**

## FÖRSIKTIGHETSÅTGÄRDER FÖR MONTERING
















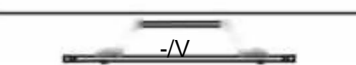


1. Montering måste följa dessa instruktioner. Felaktig montering kan vara en fara.
2. Använd skyddsglasögon och kraftiga arbetshandskar vid montering.
3. Sätt dig inte ihop när du är trött eller påverkad av alkohol, droger eller mediciner.
4. Viktkapacitet och andra produkttegenskaper gäller endast en korrekt och färdigmonterad produkt.
5. Håll monteringsområdet rent och väl upplyst.
6. Håll åskådare borta från området under monteringen.
7. Montera på en plan, jämn, hård och slät yta som säkert kan bära upp en fullastad kylvagn.

## ANVÄND FÖRSIKTIGHETSÅTGÄRDER

**EN VARNING: FÖR ATT FÖRHINDRA ALLVARLIGA SKADA OCH DÖDSFALL AV  
TIPPNING:**

1. Denna produkt är inte en leksak. Låt inte barn leka med eller närma sig denna artikel.
2. Använd endast på avsett sätt. Sitt eller stå inte på produkten.
3. Inspektera före varje användning. Använd den inte om delar är lösa eller skadade.
4. Använd endast på plana, jämna och hårda ytor.

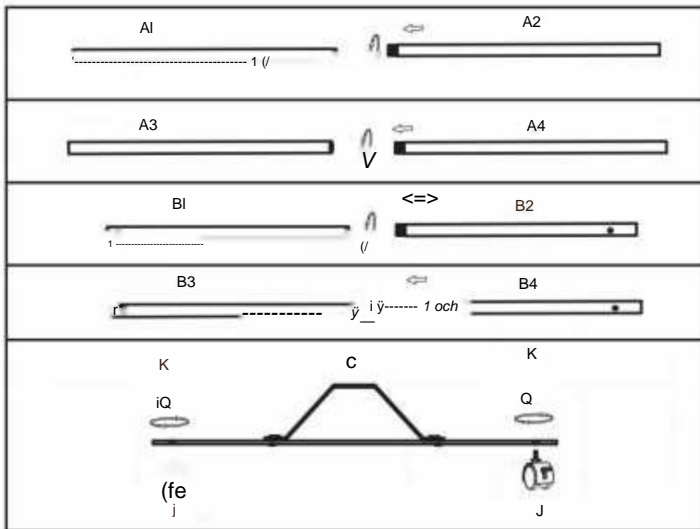
## DELLISTA

Al	 aluminium b 1st D				4 st
A2 y -	 aluminium ~1,1st				1 st
A3	 stål de	1 st	F	E 4 st	
A4	 stål	1 st	G		4 st
B1	 stål n	1 st H			2 st
B2	 stål Den 1	1 st			8 st
B3	 stål jaget	1PC J			4 st
B4	 stål Den 1	1 st	K		4 st
C	 -/V	2 st L			1 st
M		1PC N			1 st

# MONTERINGSSEG

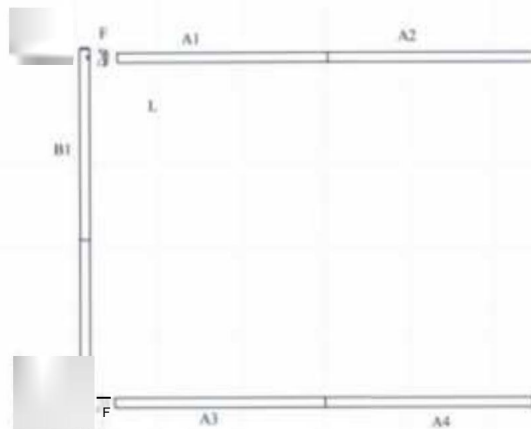
Tack för att du köpt en av våra produkter, vänligen läs monteringsstegen noggrant före installation (TIPS: Före användning rekommenderas det att stryka gardiner för att minska veck)

## STEG 1



k x 2
J x 2

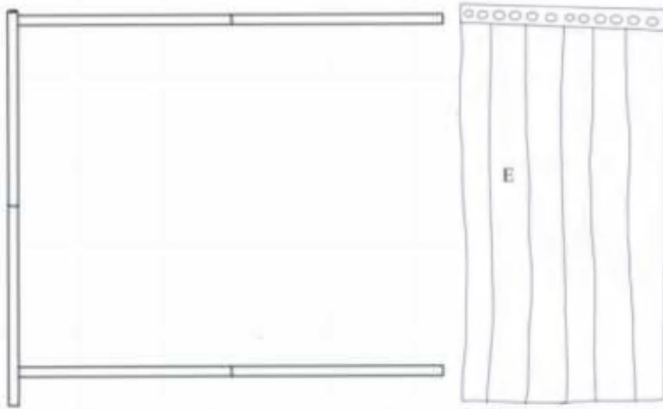
## STEG 2



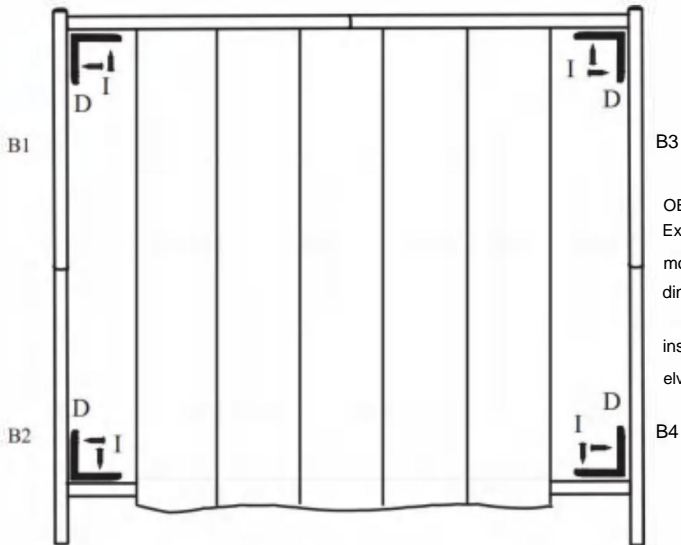
OBS: För att förbättra din installationseffektivitet rekommenderar vi att du använder elverktyg.

F x 2
G x 2

### STEG 3



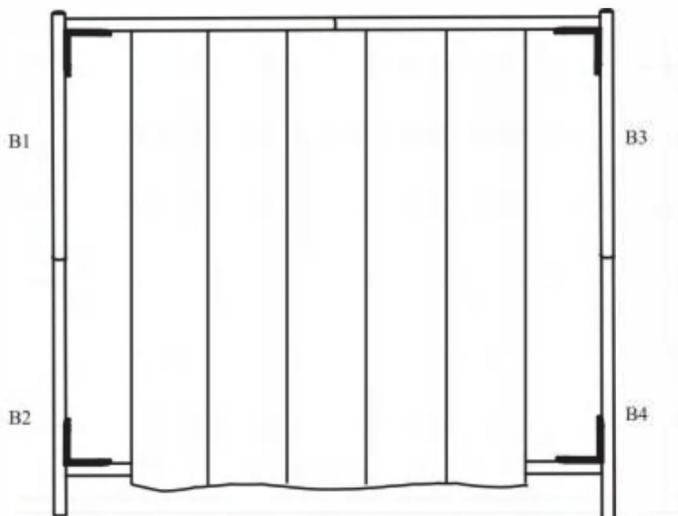
### STEG 4



OBS:  
Expansionskruvhylsa  
motstånd, för att förbättra  
din  
installationseffektivitet, rekommenderas  
elverktyg.

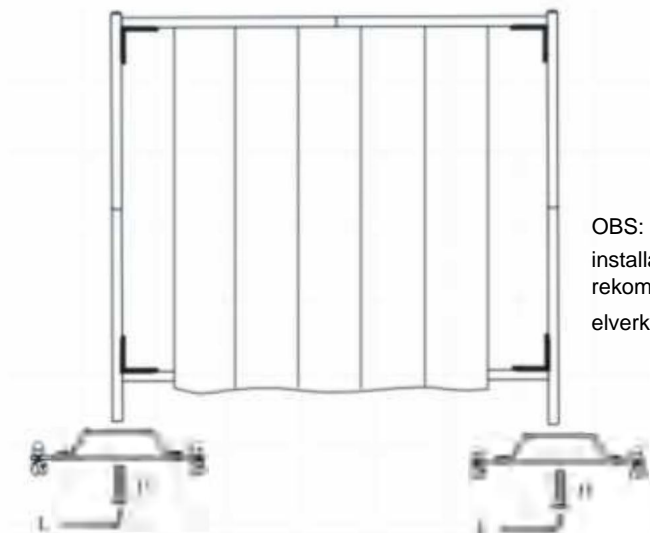
F x2
G~k2

### STEG 5



jag x8

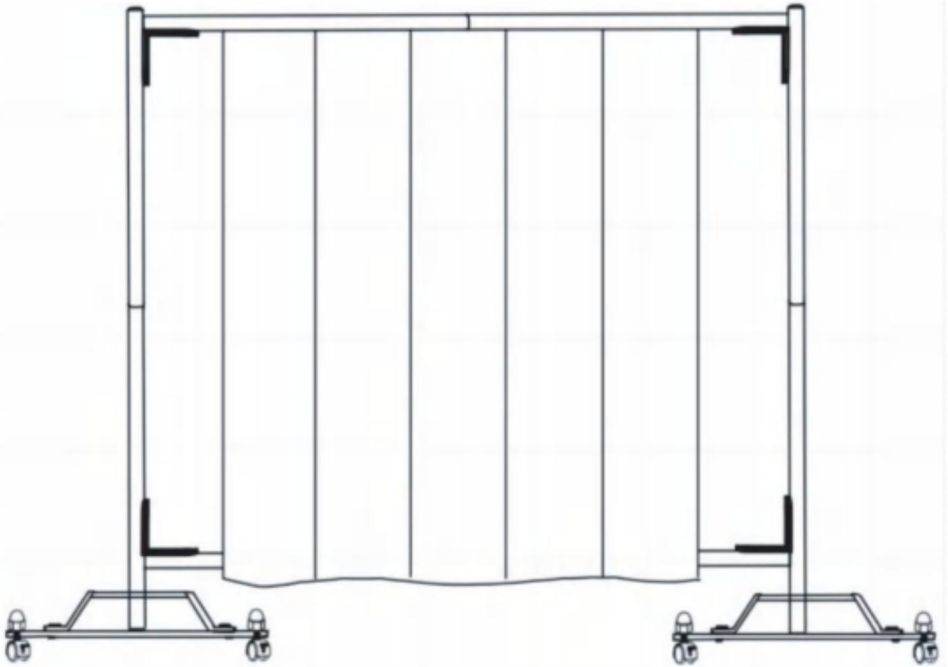
### STEG 6



OBS: För att förbättra din installationseffektivitet rekommenderas det att använda elverktyg.

Hx2

## KOMPLETTERING



**Tillverkare:** Shanghaimuxinmuyeyouxiangongsi **Adress:**

Shuangchenglu 803nong11 hao1602A-1609shi, baoshanqu, shanghai 200000 CN.

**Importerad till AUS:** SIHAO PTY LTD. 1 ROKEVA STREETEASTWOOD NSW2122

Australien **Importerad**

**till USA:** Sanven Technology Ltd. Suite 250, 9166 Anaheim Place, Rancho Cucamonga, CA91730



E-CrossStu GmbH

Mainzer Landstr.69, 60329 Frankfurt am Main.



YH CONSULTING LIMITED.

C/O YH Consulting Limited Office 147, Centurion House,  
London Road, Staines-upon-Thames, Surrey, TW18 4AX

# VEVOR<sup>®</sup>

**HÅRA VERKTYG, HALVA PRISET** Teknisk  
support och e-garanticertifikat [www.vevor.com/support](http://www.vevor.com/support)

---