

VEVOR

Affordable. Reliable. Home Improvement.

LITERTURE DISPLAY

USER MANUAL

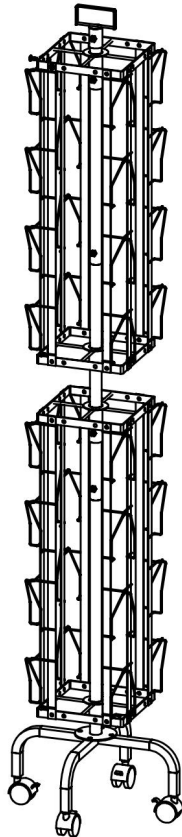
MODEL NO.: HS-Z26+

VEVOR

Affordable. Reliable. Home Improvement.

LITERATURE DISPLAY

MODEL NO.: HS-Z26+



<https://youtu.be/VEF7U9CWBqs>

Scan the QR code to install

This is the original instruction, please read all manual instructions carefully before operating. VEVOR reserves a clear interpretation of our user manual. The appearance of the product shall be subject to the product you received. Please forgive us that we won't inform you again if there are any technology or software updates on our product.

 **WARNING:**

Please read this manual carefully before using the product. Failure to do so may result in serious injury.

ASSEMBLY PRECAUTIONS

1. Assemble only according to these instructions. Improper assembly can create hazards.
2. Wear ANSI-approved safety goggles and heavy-duty work gloves during assembly.
3. Keep the assembly area clean and well-lit.
4. Keep bystanders out of the area during assembly.
5. Do not assemble when tired or when under the influence of alcohol, drugs or medication.
6. The product capabilities apply to properly and completely assembled products only.
7. Assemble on a flat, level, hard and smooth surface capable of safely supporting the Literture Display.
8. For additional information regarding the parts listed in the following pages, please refer to the Assembly Diagram of this manual. Unwrap and separate all parts in a clean work area.

SAVE THESE INSTRUCTIONS

USE PRECAUTIONS

TO PREVENT SERIOUS INJURY AND DEATH FROM TIPPING:

1. This product is not a toy Do not allow children to play with or near this item.
2. Do not exceed weight capacities, Empty Literture Display before moving.
3. Use only on a flat, level, hard and smooth surface capable of safely supporting a fully loaded Literture Display.
4. Use as intended only.
Inspect before every use; do not use if parts are loose or damaged.

TECHNICAL SPECIFICATIONS

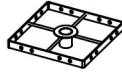
Model	HS-Z26+
Product Dimensions (LxWxH)	450*450*1930mm
Net Weight	About 10.5kg

*Products such as specifications, appearance, and design are subject to modification without prior notice.

PACKAGE CONTENTS



Ax1pcs



Bx4pcs



Cx2pcs



Dx1pcs



Ex1pcs



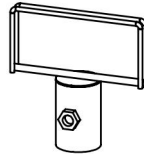
Fx1pcs



Gx8pcs



Hx8pcs



Ix1pcs



J1 x2pcs



J2 x2pcs



Kx4pcs



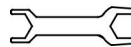
Lx32pcs



Mx36pcs



Nx5pcs



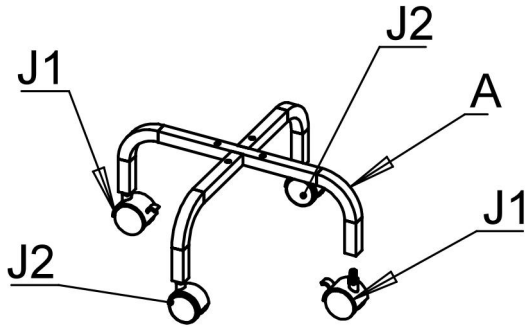
Ox1pcs



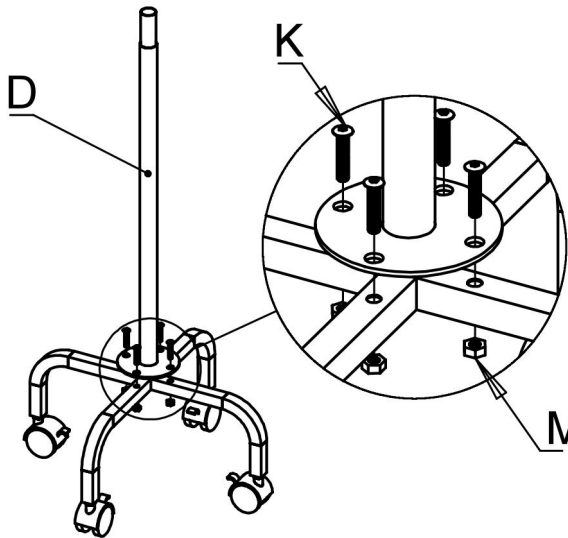
Px1pcs

ASSEMBLY STEPS

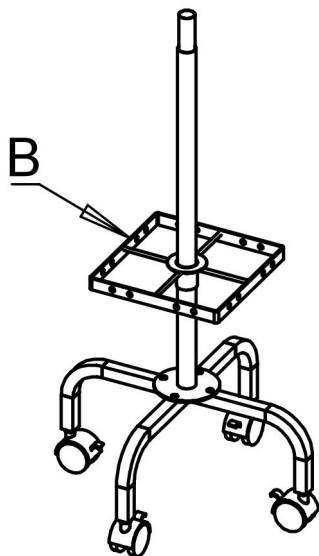
STEP1



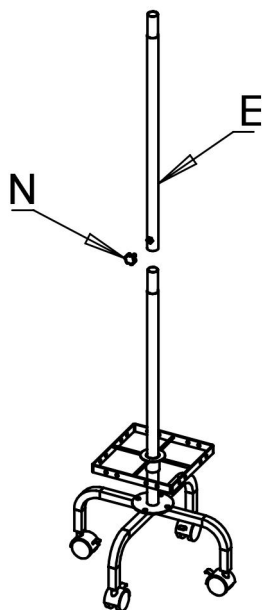
STEP2



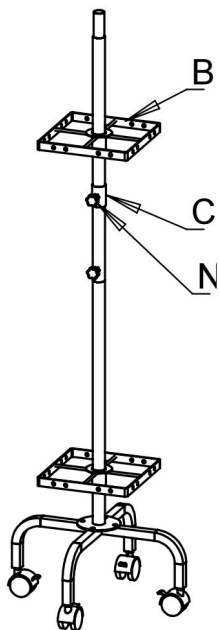
STEP3



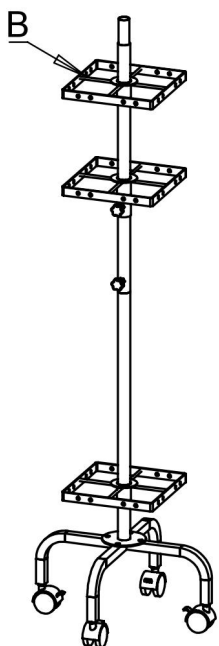
STEP4



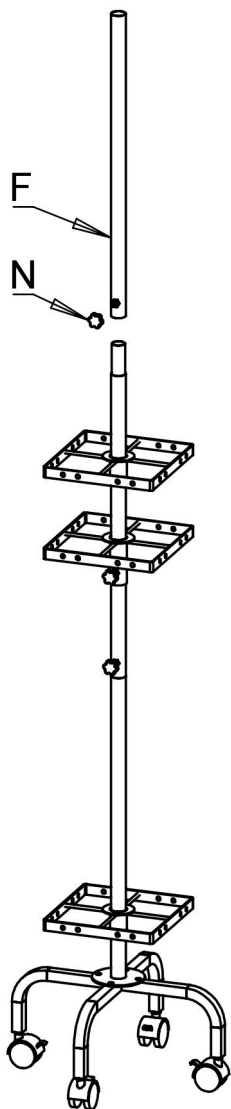
STEP5



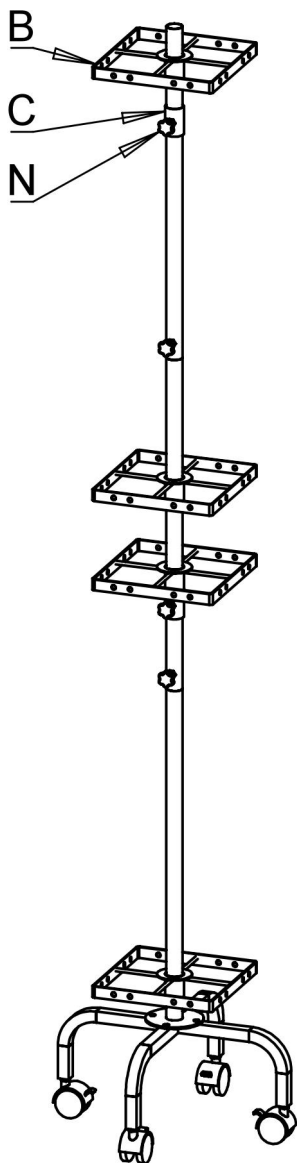
STEP6



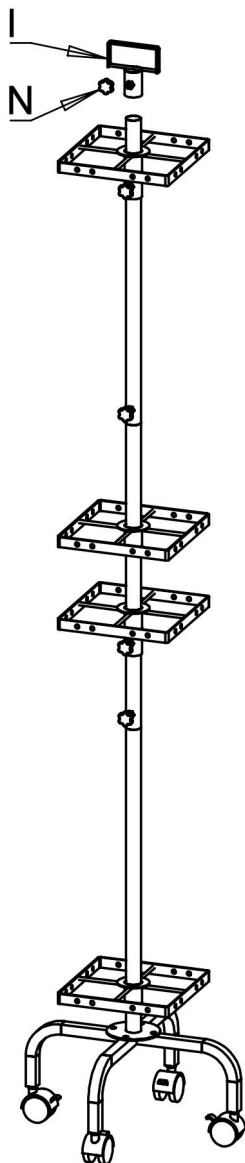
STEP 7



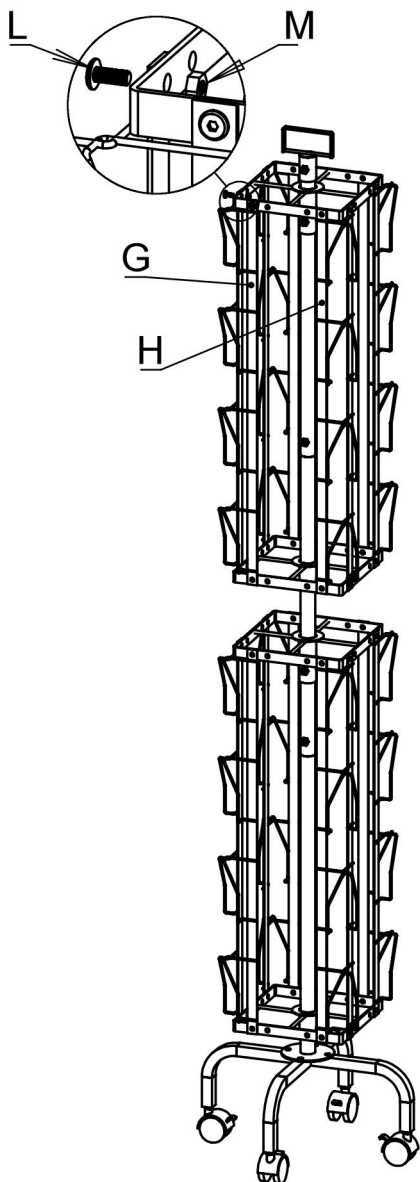
STEP8



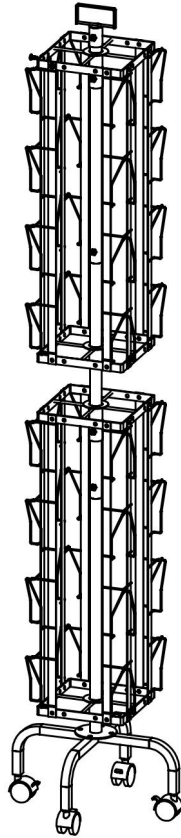
STEP9



STEP10



COMPLETION



Manufacturer: Shanghaimuxinmuyeyouxiangongsi

Address: Shuangchenglu 803nong11hao1602A-1609shi, baoshanqu, shanghai 200000 CN.

Imported to AUS: SIHAO PTY LTD. 1 ROKEVA STREETEASTWOOD NSW 2122 Australia

Imported to USA: Sanven Technology Ltd. Suite 250, 9166 Anaheim Place, Rancho Cucamonga, CA 91730

UK	REP
-----------	------------

YH CONSULTING LIMITED. C/O YH Consulting Limited Office 147, Centurion House, London Road, Staines-upon-Thames, Surrey, TW18 4AX

EC	REP
-----------	------------

E-CrossStu GmbH
Mainzer Landstr.69,
60329 Frankfurt am Main.



VEVOR

Affordable. Reliable. Home Improvement.

EXPOSITION DE LITTÉRATURE

MANUEL D' UTILISATION

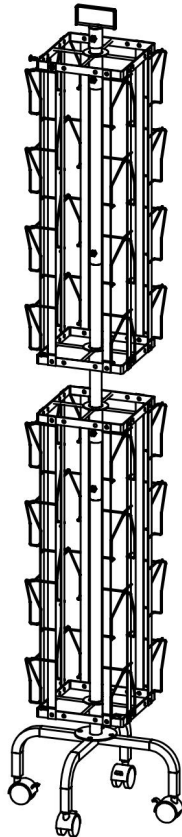
N° DE MODÈLE : HS-Z26+

VEVOR

Affordable. Reliable. Home Improvement.

LITERATURE DISPLAY

N° DE MODÈLE : HS-Z26+



<https://youtu.be/VEF7U9CWBqs>

Scan the QR code to install

Voici le mode d'emploi original. Veuillez lire attentivement toutes les instructions du manuel avant utilisation. VEVOR se réserve le droit d'interpréter ce manuel à sa guise. L'apparence du produit que vous recevrez peut différer. Nous vous prions de nous excuser si nous ne vous informons pas des mises à jour techniques ou logicielles concernant notre produit.

 **AVERTISSEMENT:**

Veillez lire attentivement ce manuel avant d'utiliser le produit. Le non-respect de cette consigne peut entraîner des blessures graves.

PRÉCAUTIONS D'ASSEMBLAGE

9. Assembler uniquement selon ces instructions. Un assemblage incorrect peut engendrer des risques.
10. Portez des lunettes de sécurité homologuées ANSI et des gants de travail robustes pendant l'assemblage.
11. Maintenez la zone de rassemblement propre et bien éclairée.
12. Tenir les curieux à l'écart de la zone pendant le rassemblement.
13. Ne pas assembler en cas de fatigue ou sous l'influence de l'alcool, de drogues ou de médicaments.
14. Les capacités du produit s'appliquent uniquement aux produits correctement et entièrement assemblés.
15. Assembler sur une surface plane, de niveau, dure et lisse capable de supporter en toute sécurité le présentoir de littérature.
16. Pour plus d'informations concernant les pièces mentionnées dans les pages suivantes, veuillez vous référer au schéma de montage de ce manuel. Déballiez et séparez toutes les pièces dans un espace de travail propre.

CONSERVEZ CES INSTRUCTIONS

PRENDRE DES PRÉCAUTIONS

POUR ÉVITER LES BLESSURES GRAVES ET LES MORTELLES DUE AU BASCULEMENT :

5. Ce produit n'est pas un jouet. Ne laissez pas les enfants jouer avec ou à proximité de cet article.
6. Ne pas dépasser la capacité de charge. Vider le présentoir à documentation avant de le déplacer.
7. À utiliser uniquement sur une surface plane, de niveau, dure et lisse, capable de supporter en toute sécurité un présentoir à documents entièrement chargé.
8. Utiliser uniquement conformément à l'usage prévu. Inspecter avant chaque utilisation ; ne pas utiliser si des pièces sont desserrées ou endommagées.

TECHNICAL SPECIFICATIONS

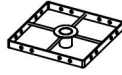
Modèle	HS-Z2 6+
Dimensions du produit (L x l x H)	450*450*1930 mm
Poids net	Environ 10,5 kg

*Les spécifications, l'apparence et le design des produits peuvent être modifiés sans préavis.

PACKAGE CONTENTS



Ax1pcs



Bx4pcs



Cx2pcs



Dx1pcs



Ex1pcs



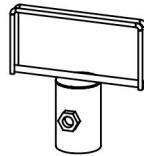
Fx1pcs



Gx8pcs



Hx8pcs



Ix1pcs



J1 x2pcs



J2 x2pcs



Kx4pcs



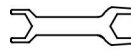
Lx32pcs



Mx36pcs



Nx5pcs



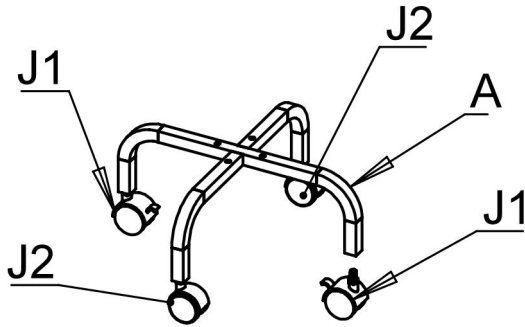
Ox1pcs



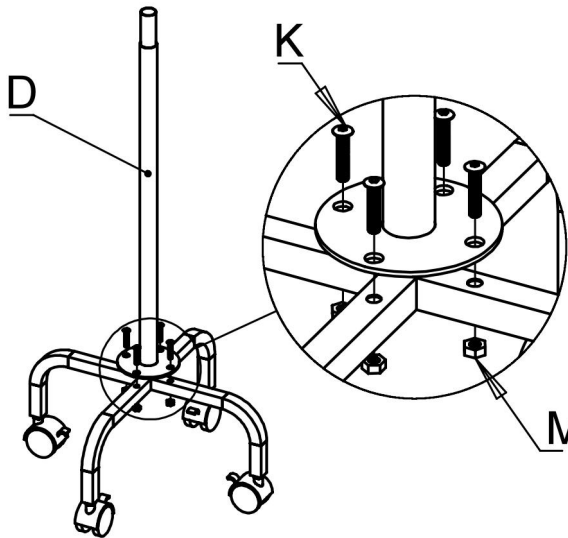
Px1pcs

ASSEMBLY STEPS

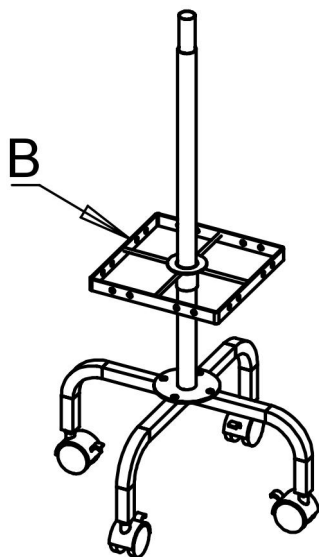
ÉTAPE 1



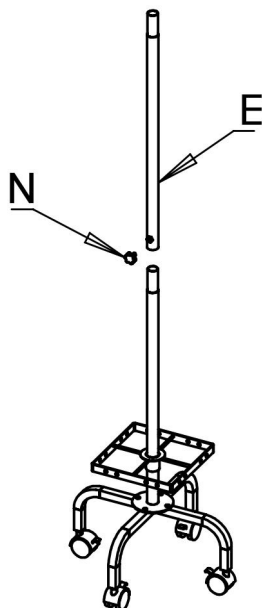
ÉTAPE 2



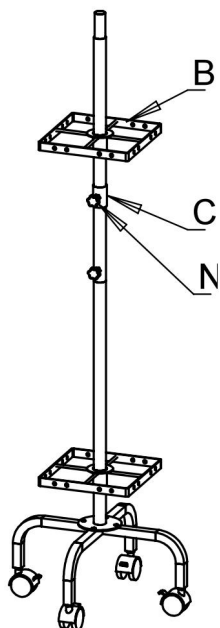
ÉTAPE 3



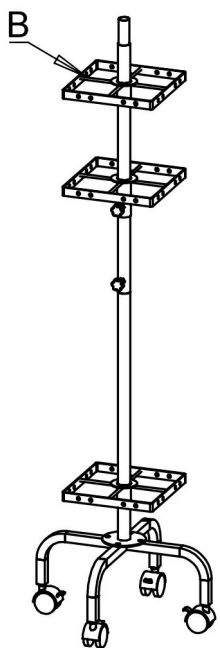
ÉTAPE 4



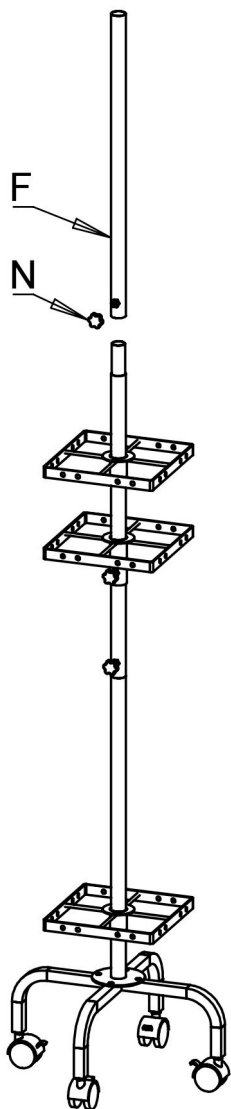
ÉTAPE 5



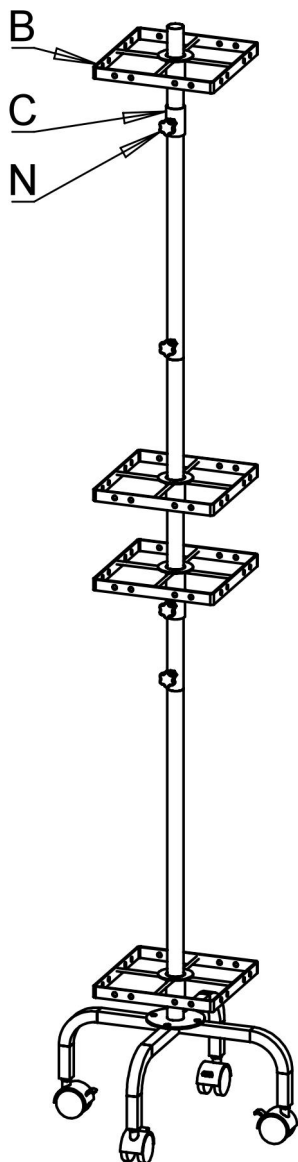
ÉTAPE 6



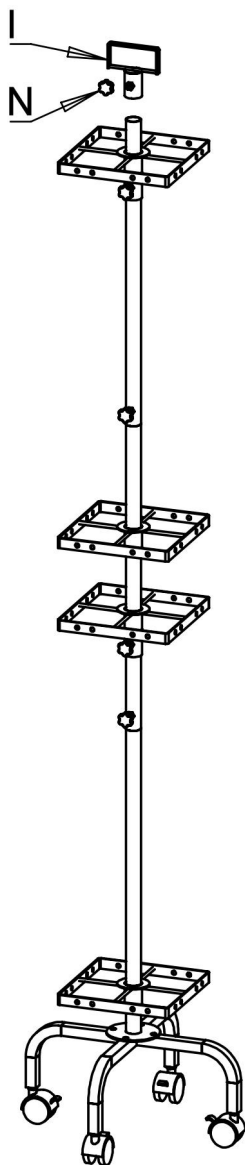
ÉTAPE 7



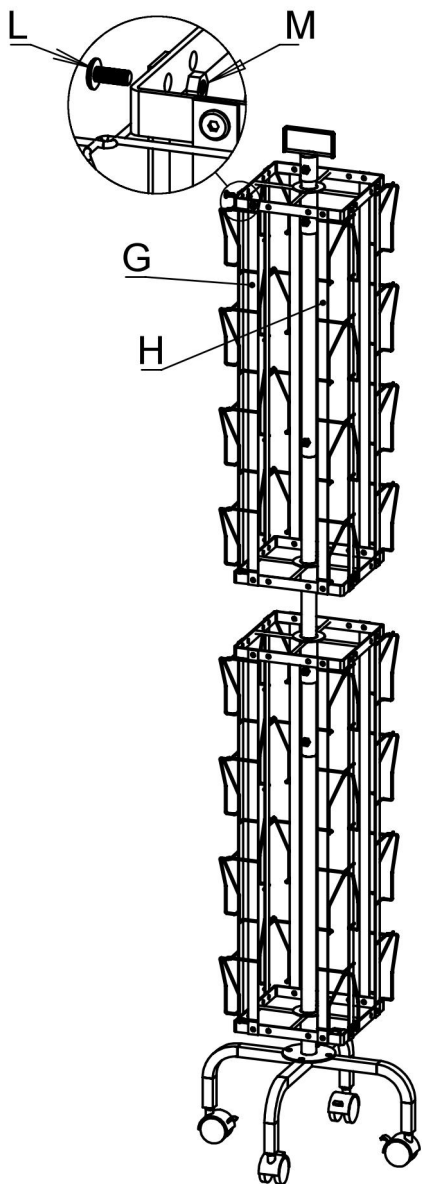
ÉTAPE 8



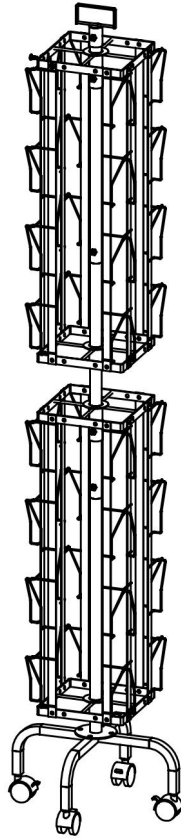
ÉTAPE 9



ÉTAPE 10



COMPLETION



Fabricant : Shangkaimuxinmuyeyouxiangongsi

Adresse : Shuangchenglu 803nong11hao1602A-1609shi, baoshanqu,
Shanghai 200000 CN.

Importé en Australie : SIHAO PTY LTD. 1 ROKEVA
STREETEASTWOOD

NSW 2122 Australie

Importé aux États-Unis : Sanven Technology Ltd., Suite 250, 9166
Anaheim

Rancho Cucamonga, CA 91730

UK	REP
-----------	------------

YH CONSULTING LIMITED. C/O YH Consulting
Limited Office 147, Centurion House, London
Road, Staines-upon-Thames, Surrey, TW18 4AX

EC	REP
-----------	------------

E-CrossStu GmbH
Mainzer Landstr.69,
60329 Frankfurt am Main.



VEVOR

Affordable. Reliable. Home Improvement.

LITERATURAUSSTELLUNG

BENUTZERHANDBUCH

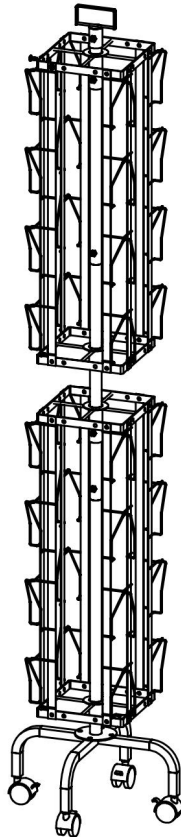
MODELLNR.: HS-Z26+

VEVOR

Affordable. Reliable. Home Improvement.

LITERATURE DISPLAY

MODELLNR.: HS-Z26+



<https://youtu.be/VEF7U9CWBqs>

Scan the QR code to install

Dies ist die Originalanleitung. Bitte lesen Sie die gesamte Bedienungsanleitung vor der Inbetriebnahme sorgfältig durch. VEVOR behält sich die Auslegung der Bedienungsanleitung vor. Das Aussehen des Produkts kann von dem gelieferten Produkt abweichen. Wir bitten um Verständnis, dass wir Sie nicht erneut über etwaige Technologie- oder Software-Updates informieren werden .

 **WARNUNG:**

Bitte lesen Sie diese Bedienungsanleitung vor der Verwendung des Produkts sorgfältig durch. Andernfalls kann es zu schweren Verletzungen kommen.

VORSICHTSMASSNAHMEN BEI DER MONTAGE

17. Bitte montieren Sie das Produkt ausschließlich gemäß dieser Anleitung. Eine unsachgemäße Montage kann Gefahren bergen.
18. Tragen Sie während der Montage eine ANSI-geprüfte Schutzbrille und robuste Arbeitshandschuhe.
19. Halten Sie den Montagebereich sauber und gut beleuchtet.
20. Halten Sie Umstehende während der Versammlung vom Versammlungsort fern.
21. Die Montage sollte nicht erfolgen, wenn man müde ist oder unter dem Einfluss von Alkohol, Drogen oder Medikamenten steht.
22. Die Produkteigenschaften gelten nur für ordnungsgemäß und vollständig montierte Produkte.
23. Auf einer ebenen, harten und glatten Oberfläche montieren, die das Literaturdisplay sicher tragen kann.
24. Weitere Informationen zu den auf den folgenden Seiten aufgeführten Teilen finden Sie in der Montagezeichnung dieses Handbuchs. Packen Sie alle Teile in einem sauberen Arbeitsbereich aus und trennen Sie sie.

BEWAHREN SIE DIESE ANWEISUNGEN AUF

VORSICHTSMASSNAHMEN BEACHTEN

UM SCHWERE VERLETZUNGEN UND TODE DURCH UMKIPPEN ZU VERHINDERN:

9. Dieses Produkt ist kein Spielzeug. Kinder dürfen nicht mit diesem Artikel spielen oder sich in dessen Nähe aufhalten.

10. Gewichtsbeschränkungen nicht überschreiten. Leeren Sie das Literaturdisplay vor dem Umstellen.

11. Nur auf einer ebenen, harten und glatten Oberfläche verwenden, die ein vollständig beladenes Literaturdisplay sicher tragen kann.

12. Nur bestimmungsgemäß verwenden.

Vor jedem Gebrauch prüfen; nicht verwenden, wenn Teile lose oder beschädigt sind.

TECHNICAL SPECIFICATIONS

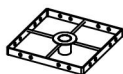
Modell	HS-Z2 6+
Produktabmessungen (Länge x Breite x Höhe)	450 x 450 x 1930 mm
Nettogewicht	etwa 10,5 kg

*Produktmerkmale wie Spezifikationen, Aussehen und Design können ohne vorherige Ankündigung geändert werden.

PACKAGE CONTENTS



Ax1pcs



Bx4pcs



Cx2pcs



Dx1pcs



Ex1pcs



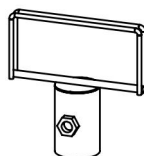
Fx1pcs



Gx8pcs



Hx8pcs



Ix1pcs



J1 x2pcs



J2 x2pcs



Kx4pcs



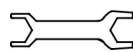
Lx32pcs



Mx36pcs



Nx5pcs



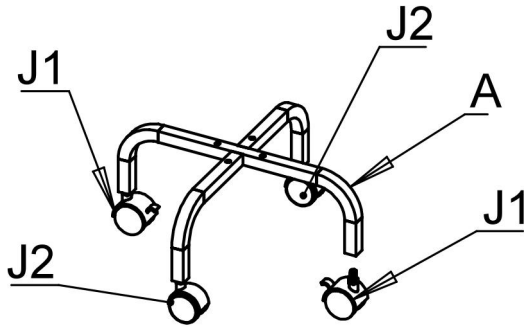
Ox1pcs



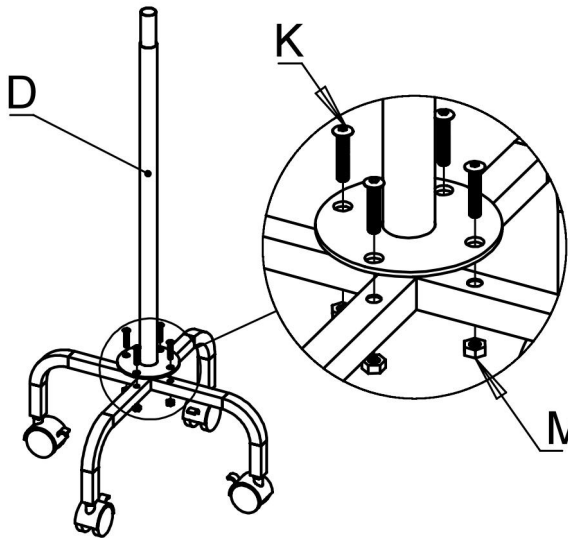
Px1pcs

ASSEMBLY STEPS

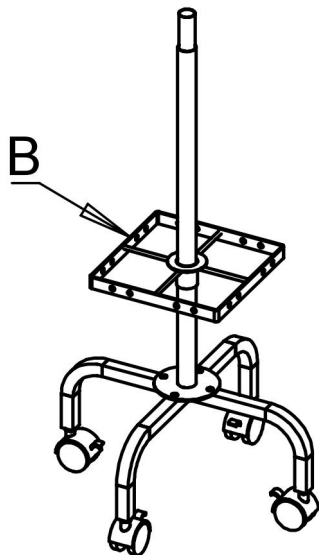
SCHRITT 1



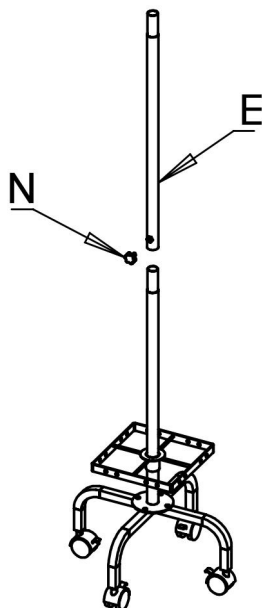
SCHRITT 2



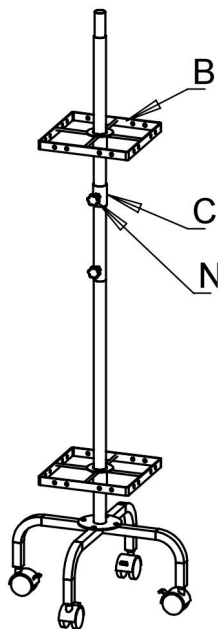
SCHRITT 3



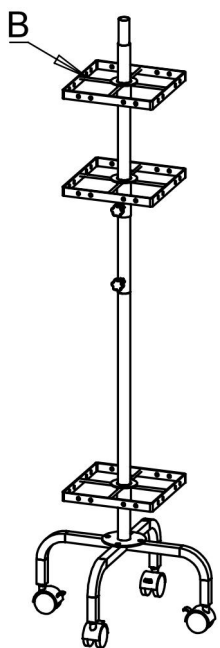
SCHRITT 4



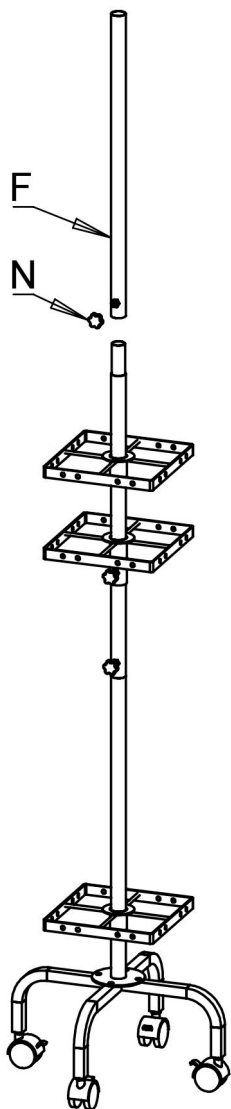
SCHRITT 5



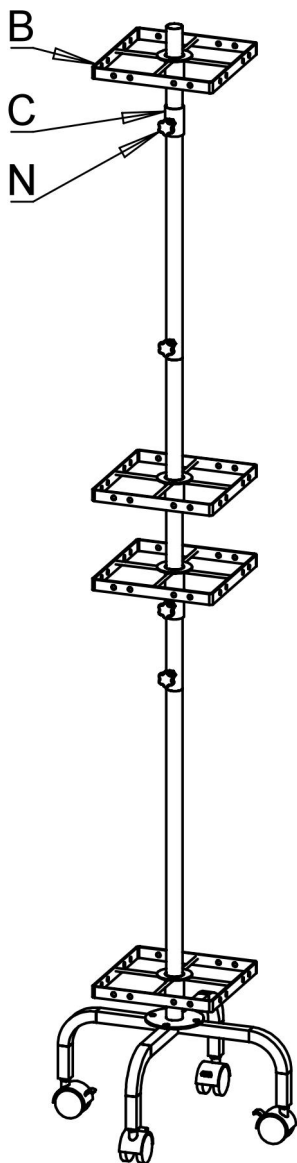
SCHRITT 6



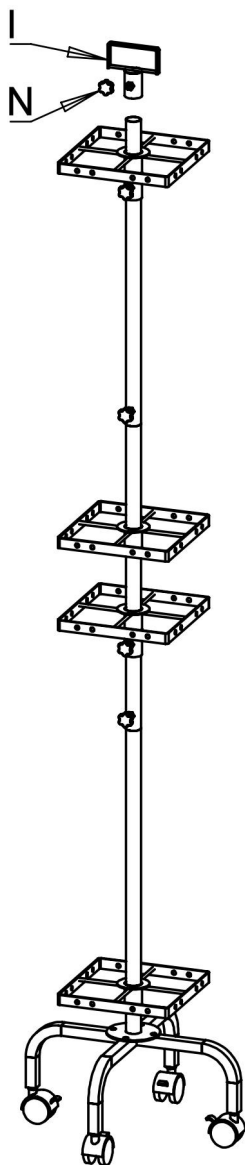
SCHRITT 7



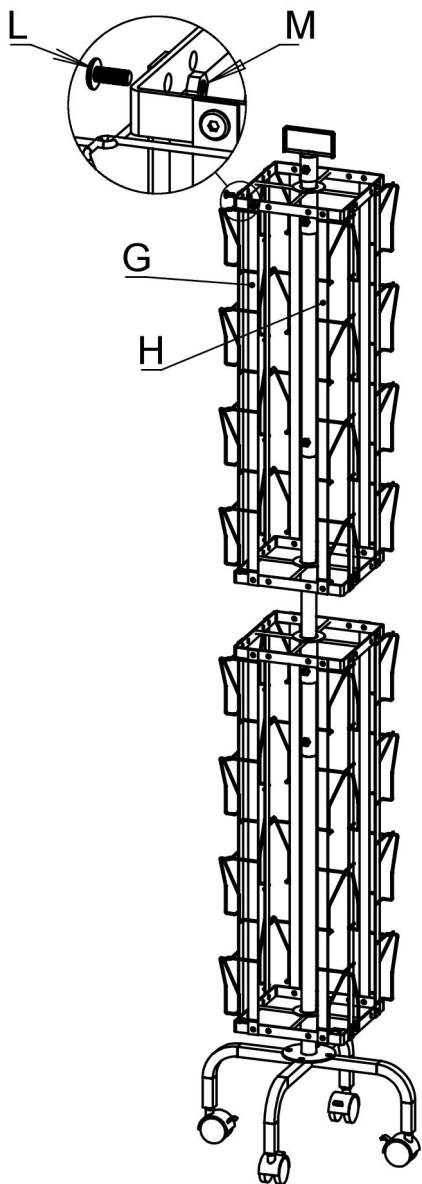
SCHRITT 8



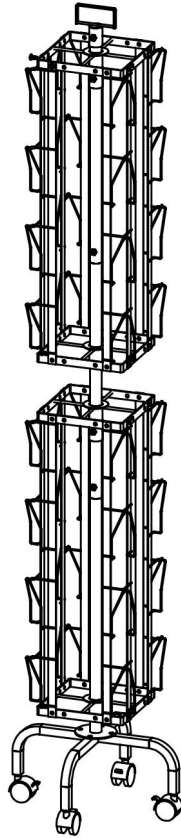
SCHRITT 9



SCHRITT 10



COMPLETION



Hersteller: Shanghai muxinmuyeyouxiangongsi

Adresse: Shuangchenglu 803nong11hao1602A-1609shi, baoshanqu, Shanghai 200000 CN.

Importiert nach Australien: SIHAO PTY LTD. 1 ROKEVA STREET, EASTWOOD

NSW 2122 Australien

Importiert in die USA: Sanven Technology Ltd. Suite 250, 9166 Anaheim Ort, Rancho Cucamonga, CA 91730

UK	REP
-----------	------------

YH CONSULTING LIMITED. C/O YH Consulting
Limited Office 147, Centurion House, London
Road, Staines-upon-Thames, Surrey, TW18 4AX

EC	REP
-----------	------------

E-CrossStu GmbH
Mainzer Landstr.69,
60329 Frankfurt am Main.



VEVOR

Affordable. Reliable. Home Improvement.

ESPOSIZIONE DI LETTERATURA

MANUALE D' USO

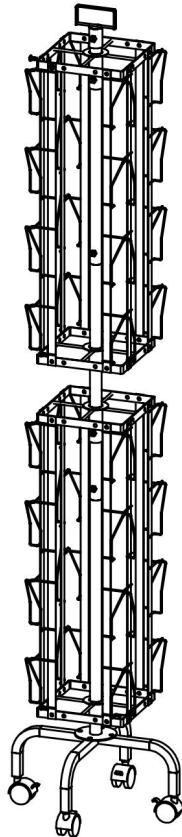
N. MODELLO: HS-Z26+

VEVOR

Affordable. Reliable. Home Improvement.

LITERATURE DISPLAY

N. MODELLO: HS-Z26+



<https://youtu.be/VEF7U9CWBqs>

Scan the QR code to install

Queste sono le istruzioni originali, si prega di leggere attentamente tutte le istruzioni del manuale prima dell'uso. VEVOR si riserva la piena interpretazione del proprio manuale utente. L'aspetto del prodotto dipenderà dal prodotto ricevuto. Vi preghiamo di non informarvi più in caso di aggiornamenti tecnologici o software sul nostro prodotto.

 **AVVERTIMENTO:**

Si prega di leggere attentamente il presente manuale prima di utilizzare il prodotto. La mancata osservanza di questa indicazione potrebbe causare gravi lesioni.

PRECAUZIONI DI MONTAGGIO

25. Montare solo secondo queste istruzioni. Un montaggio improprio può comportare pericoli.
26. Durante il montaggio, indossare occhiali di sicurezza omologati ANSI e guanti da lavoro resistenti.
27. Mantenere l'area di assemblaggio pulita e ben illuminata.
28. Durante l'assemblea, tenere gli astanti lontani dall'area.
29. Non riunirsi quando si è stanchi o sotto l'effetto di alcol, droghe o medicinali.
30. Le capacità del prodotto si applicano solo ai prodotti correttamente e completamente assemblati.
31. Montare su una superficie piana, livellata, dura e liscia, in grado di sostenere in modo sicuro l'espositore per la documentazione.
32. Per ulteriori informazioni sui componenti elencati nelle pagine seguenti, fare riferimento allo schema di montaggio di questo manuale. Disimballare e separare tutti i componenti in un'area di lavoro pulita.

CONSERVARE QUESTE ISTRUZIONI

PRECAUZIONI D'USO

PER PREVENIRE LESIONI GRAVI E MORTALI DOVUTE AL RIBALTAMENTO:

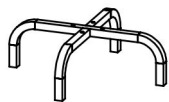
13. Questo prodotto non è un giocattolo. Non permettere ai bambini di giocare con questo articolo o nelle sue vicinanze.
14. Non superare la capacità di peso. Svuotare l'espositore prima dello spostamento.
15. Utilizzare solo su una superficie piana, livellata, dura e liscia, in grado di sostenere in modo sicuro un espositore per materiale informativo completamente carico.
16. Utilizzare solo come previsto.
Ispezionare prima di ogni utilizzo; non utilizzare se alcune parti sono allentate o danneggiate.

TECHNICAL SPECIFICATIONS

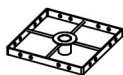
Modello	HS-Z2 6+
Dimensioni del prodotto (LxPxA)	450*450*1930mm
Peso netto	Circa 10,5 kg

*Le specifiche, l'aspetto e il design dei prodotti sono soggetti a modifiche senza preavviso.

PACKAGE CONTENTS



Ax1pcs



Bx4pcs



Cx2pcs



Dx1pcs



Ex1pcs



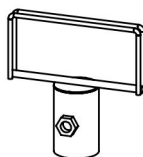
Fx1pcs



Gx8pcs



Hx8pcs



Ix1pcs



J1 x2pcs



J2 x2pcs



Kx4pcs



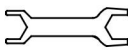
Lx32pcs



Mx36pcs



Nx5pcs



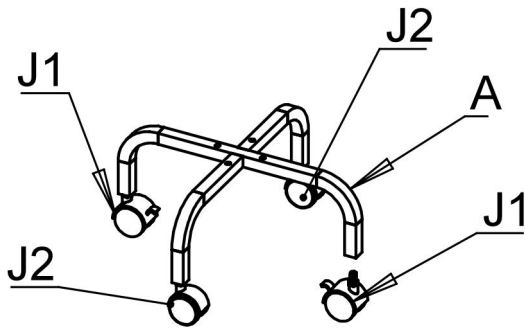
Ox1pcs



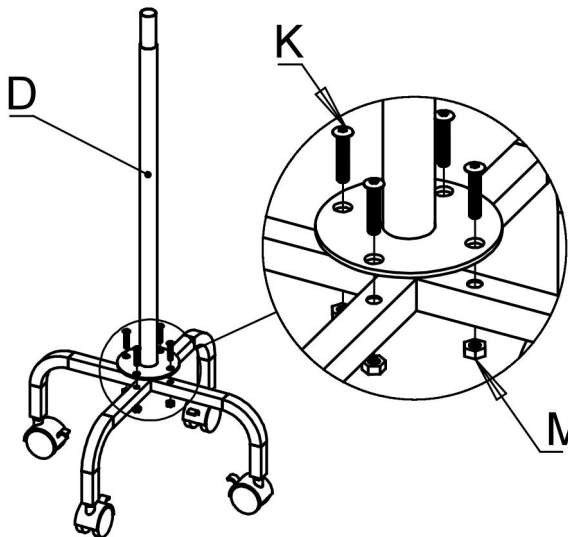
Px1pcs

ASSEMBLY STEPS

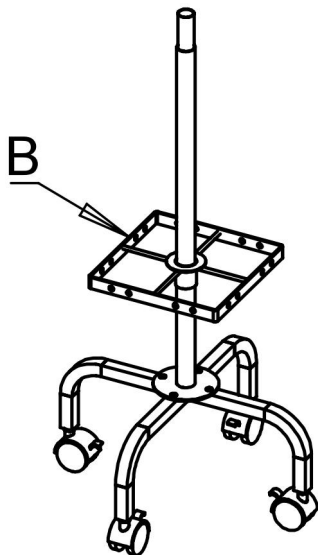
PASSO 1



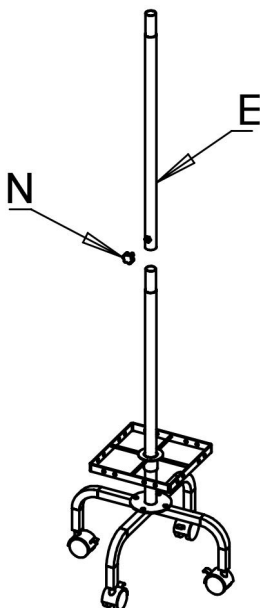
PASSO 2



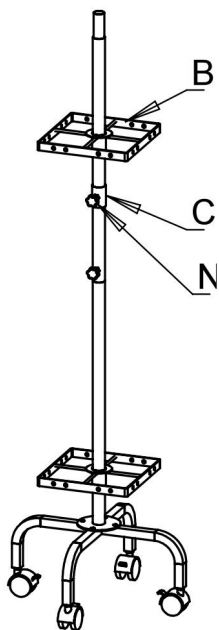
PASSO 3



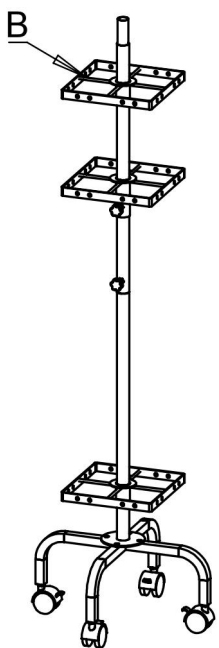
PASSO 4



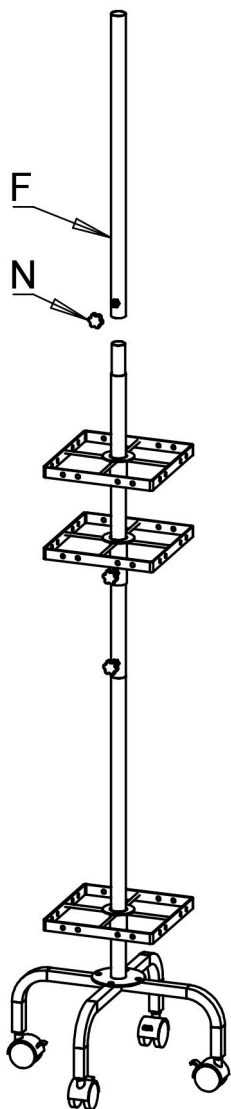
PASSO 5



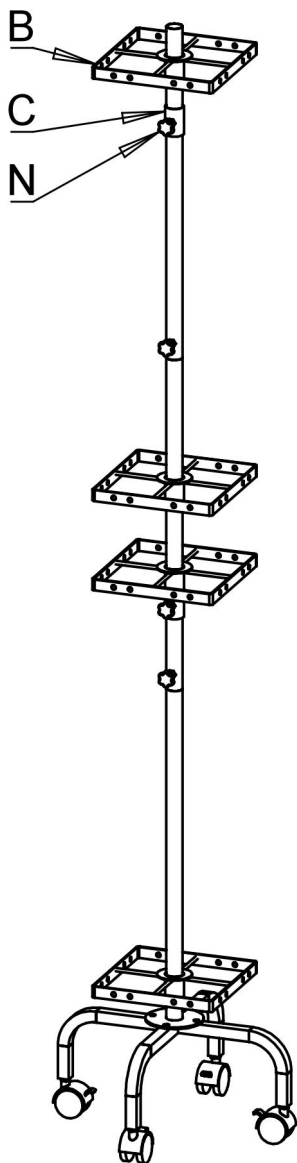
PASSO 6



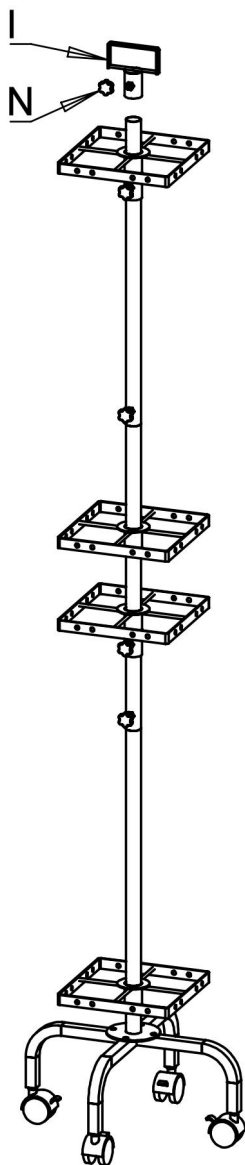
PASSO 7



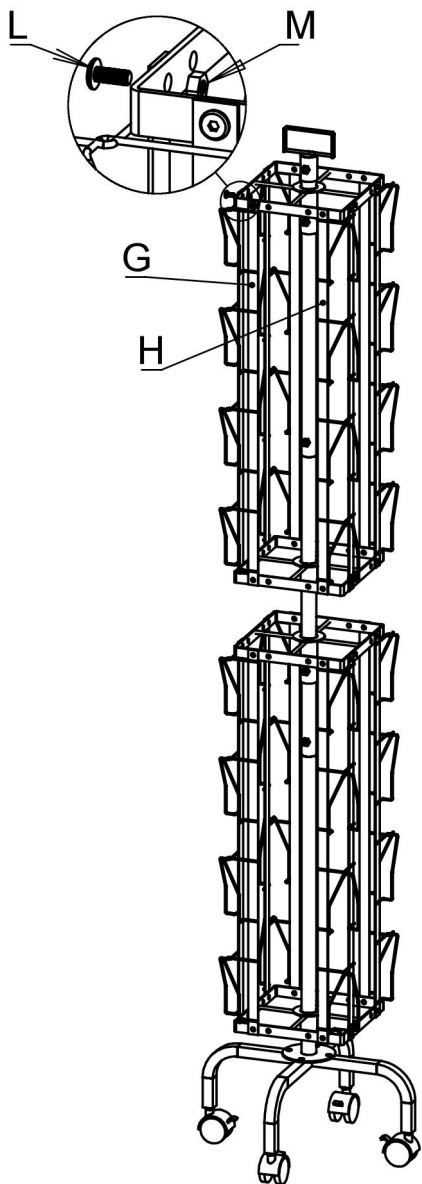
PASSO 8



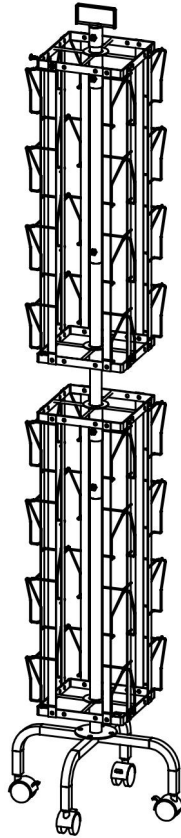
PASSO 9



PASSO 10



COMPLETION



Produttore: Shanghaimuxinmuyeyouxiangongsi

Indirizzo: Shuangchenglu 803nong11hao1602A-1609shi, baoshanqu, Shanghai 200000 CN.

Importato in AUS: SIHAO PTY LTD. 1 ROKEVA STREETEASTWOOD
Nuovo Galles del Sud 2122 Australia

Importato negli USA: Sanven Technology Ltd. Suite 250, 9166 Anaheim
Luogo, Rancho Cucamonga, CA 91730

UK	REP
-----------	------------

YH CONSULTING LIMITED. C/O YH Consulting
Limited Office 147, Centurion House, London
Road, Staines-upon-Thames, Surrey, TW18 4AX

EC	REP
-----------	------------

E-CrossStu GmbH
Mainzer Landstr.69,
60329 Frankfurt am Main.



VEVOR

Affordable. Reliable. Home Improvement.

EXPOSICIÓN DE LITERATURA

MANUAL DEL USUARIO

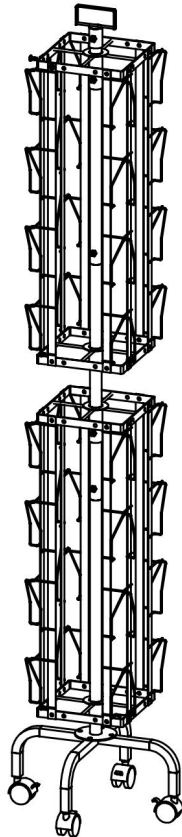
NÚMERO DE MODELO: HS-Z26+

VEVOR

Affordable. Reliable. Home Improvement.

LITERATURE DISPLAY

NÚMERO DE MODELO: HS-Z26+



<https://youtu.be/VEF7U9CWBqs>

Scan the QR code to install

Estas son las instrucciones originales. Lea atentamente todas las instrucciones del manual antes de usar el producto. VEVOR se reserva el derecho de interpretar este manual de usuario. El aspecto del producto puede variar. Le pedimos disculpas por no informarle sobre actualizaciones de tecnología o software de nuestro producto.



ADVERTENCIA:

Lea atentamente este manual antes de usar el producto. De lo contrario, podría sufrir lesiones graves.

PRECAUCIONES DE MONTAJE

33. Siga únicamente estas instrucciones de montaje. Un montaje incorrecto puede ser peligroso.
34. Utilice gafas de seguridad homologadas por ANSI y guantes de trabajo resistentes durante el montaje.
35. Mantenga la zona de montaje limpia y bien iluminada.
36. Mantenga a los curiosos fuera del área durante la reunión.
37. No se ensamble si está cansado o bajo los efectos del alcohol, las drogas o los medicamentos.
38. Las capacidades del producto se aplican únicamente a productos ensamblados de forma correcta y completa.
39. Ensamble sobre una superficie plana, nivelada, dura y lisa capaz de soportar de forma segura el Expositor de Literatura.
40. Para obtener información adicional sobre las piezas que se enumeran en las páginas siguientes, consulte el diagrama de montaje de este manual. Desenvuelva y separe todas las piezas en un área de trabajo limpia.

GUARDE ESTAS INSTRUCCIONES

PRECAUCIONES DE USO

PARA PREVENIR LESIONES GRAVES Y LA MUERTE POR VOLCAMIENTO DE OBSTRUCCIONES:

17. Este producto no es un juguete. No permita que los niños jueguen con este artículo ni cerca de él.

18. No exceda la capacidad de carga. Vacíe el expositor de folletos antes de moverlo.

19. Utilizar únicamente sobre una superficie plana, nivelada, dura y lisa capaz de soportar de forma segura un expositor de literatura completamente cargado.

20. Úselo únicamente según las instrucciones.

Inspeccione el producto antes de cada uso; no lo utilice si alguna pieza está suelta o dañada.

TECHNICAL SPECIFICATIONS

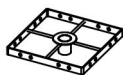
Modelo	HS-Z2 6+
Dimensiones del producto (Largo x Ancho x Alto)	450*450*1930 mm
Peso neto	Aproximadamente 10,5 kg

*Las especificaciones, la apariencia y el diseño de los productos están sujetos a modificaciones sin previo aviso.

PACKAGE CONTENTS



Ax1pcs



Bx4pcs



Cx2pcs



Dx1pcs



Ex1pcs



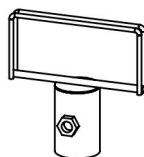
Fx1pcs



Gx8pcs



Hx8pcs



Ix1pcs



J1 x2pcs



J2 x2pcs



Kx4pcs



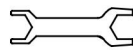
Lx32pcs



Mx36pcs



Nx5pcs



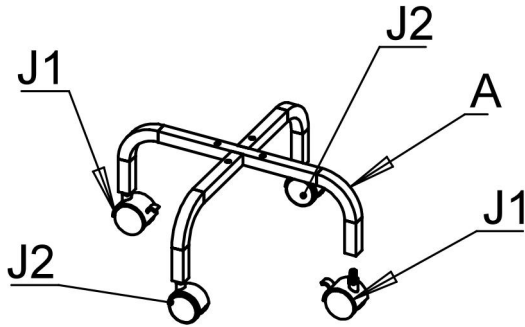
Ox1pcs



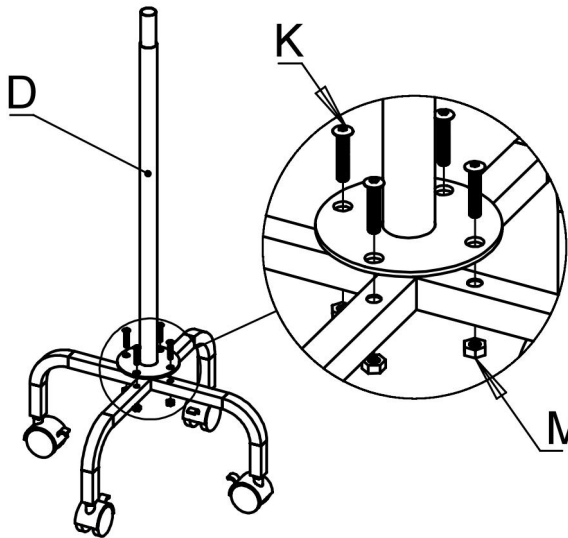
Px1pcs

ASSEMBLY STEPS

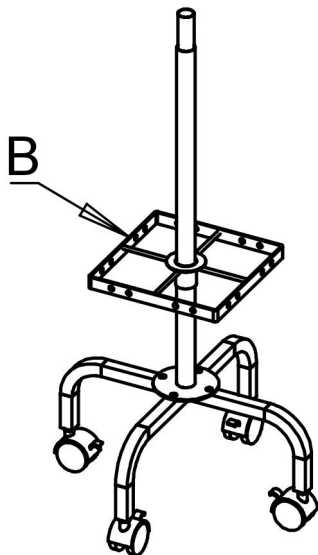
PASO 1



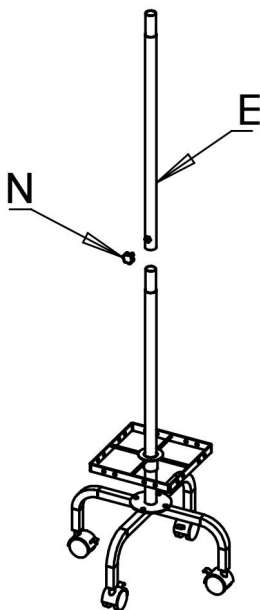
PASO 2



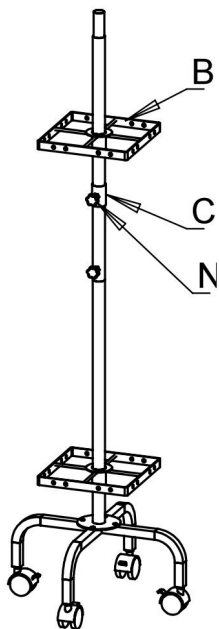
PASO 3



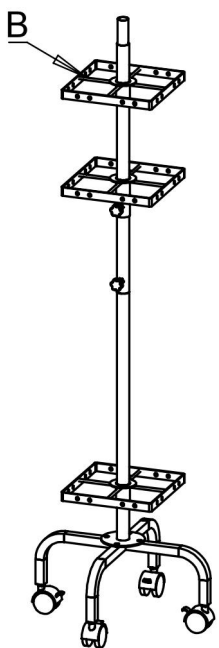
PASO 4



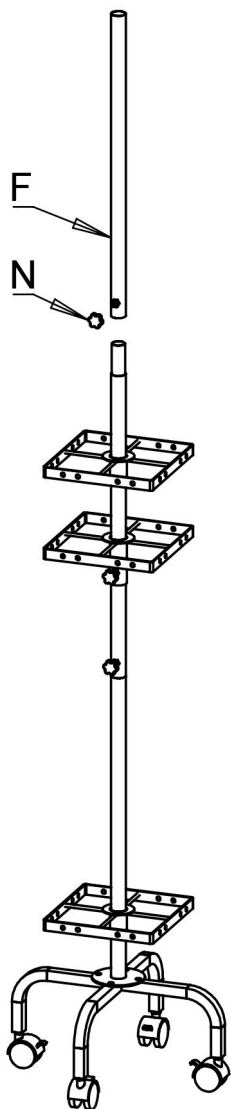
PASO 5



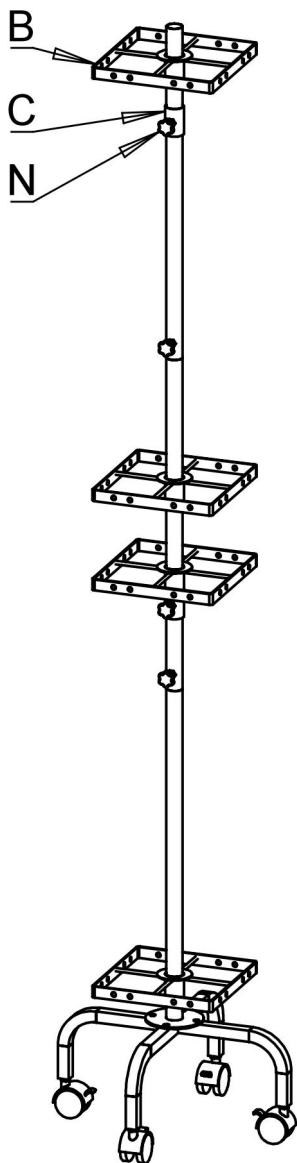
PASO 6



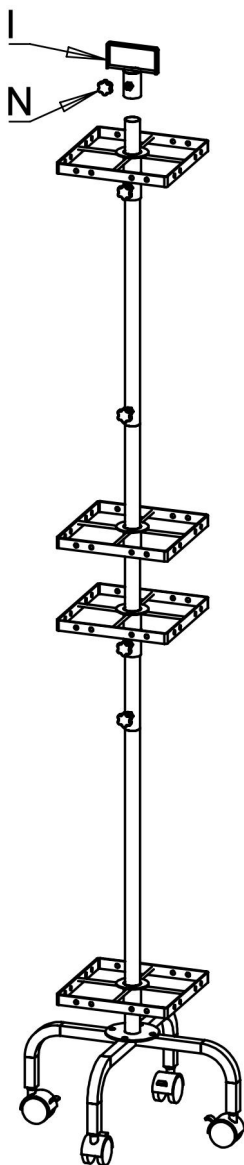
PASO 7



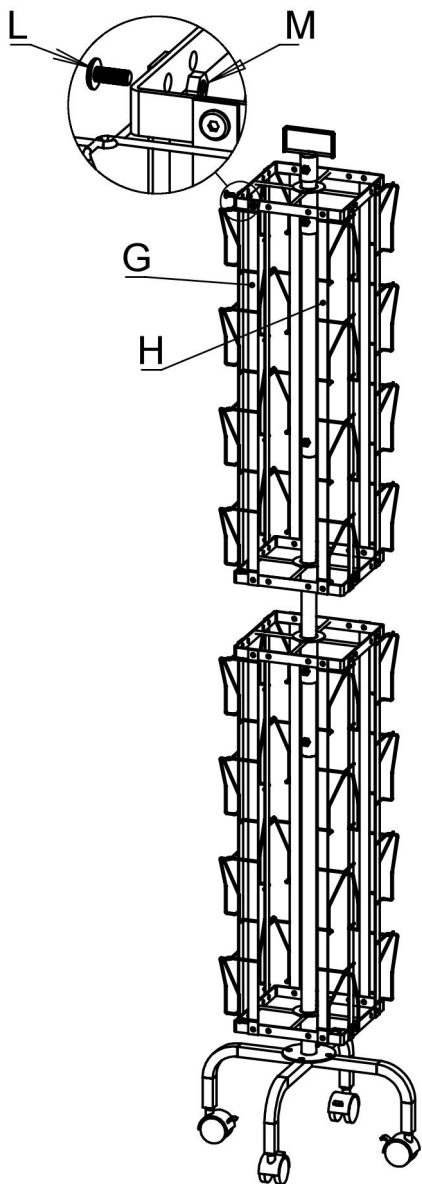
PASO 8



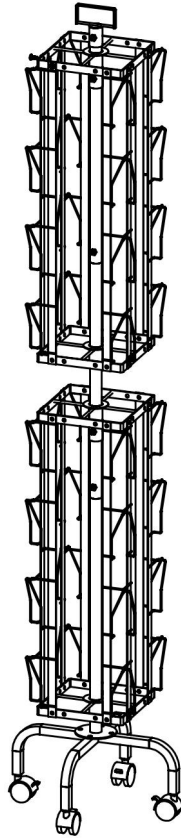
PASO 9



PASO 10



COMPLETION



Fabricante: Shanghaimuxinmuyeyouxiangongsi

Dirección: Shuangchenglu 803nong11hao1602A-1609shi, baoshanqu, Shanghai 200000 CN.

Importado a Australia: SIHAO PTY LTD. 1 ROKEVA STREET, EASTWOOD

Nueva Gales del Sur 2122 Australia

Importado a EE. UU.: Sanven Technology Ltd. Suite 250, 9166 Anaheim
Lugar: Rancho Cucamonga, CA 91730

UK	REP
-----------	------------

YH CONSULTING LIMITED. C/O YH Consulting
Limited Office 147, Centurion House, London
Road, Staines-upon-Thames, Surrey, TW18 4AX

EC	REP
-----------	------------

E-CrossStu GmbH
Mainzer Landstr.69,
60329 Frankfurt am Main.



VEVOR

Affordable. Reliable. Home Improvement.

LITERTURE DISPLAY

USER MANUAL

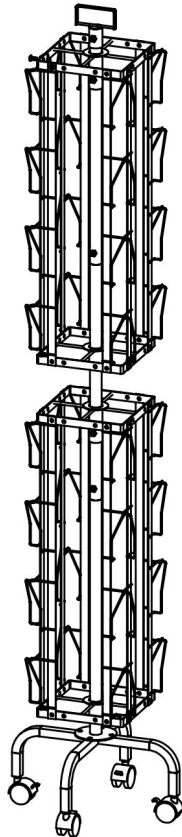
MODEL NO.: HS-Z26+

VEVOR

Affordable. Reliable. Home Improvement.

LITERATURE DISPLAY

MODEL NO.: HS-Z26+



<https://youtu.be/VEF7U9CWBqs>

Scan the QR code to install

This is the original instruction, please read all manual instructions carefully before operating. VEVOR reserves a clear interpretation of our user manual. The appearance of the product shall be subject to the product you received. Please forgive us that we won't inform you again if there are any technology or software updates on our product.

 **WARNING:**

Please read this manual carefully before using the product. Failure to do so may result in serious injury.

ASSEMBLY PRECAUTIONS

41. Assemble only according to these instructions. Improper assembly can create hazards.
42. Wear ANSI-approved safety goggles and heavy-duty work gloves during assembly.
43. Keep the assembly area clean and well-lit.
44. Keep bystanders out of the area during assembly.
45. Do not assemble when tired or when under the influence of alcohol, drugs or medication.
46. The product capabilities apply to properly and completely assembled products only.
47. Assemble on a flat, level, hard and smooth surface capable of safely supporting the Literture Display.
48. For additional information regarding the parts listed in the following pages, please refer to the Assembly Diagram of this manual. Unwrap and separate all parts in a clean work area.

SAVE THESE INSTRUCTIONS

USE PRECAUTIONS

TO PREVENT SERIOUS INJURY AND DEATH FROM TIPPING:

21. This product is not a toy Do not allow children to play with or near this item.
22. Do not exceed weight capacities, Empty Literture Display before moving.
23. Use only on a flat, level, hard and smooth surface capable of safely supporting a fully loaded Literture Display.
24. Use as intended only.
Inspect before every use; do not use if parts are loose or damaged.

TECHNICAL SPECIFICATIONS

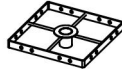
Model	HS-Z26+
Product Dimensions (LxWxH)	450*450*1930mm
Net Weight	About 10.5kg

*Products such as specifications, appearance, and design are subject to modification without prior notice.

PACKAGE CONTENTS



Ax1pcs



Bx4pcs



Cx2pcs



Dx1pcs



Ex1pcs



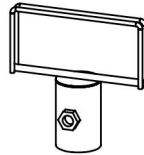
Fx1pcs



Gx8pcs



Hx8pcs



Ix1pcs



J1 x2pcs



J2 x2pcs



Kx4pcs



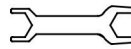
Lx32pcs



Mx36pcs



Nx5pcs



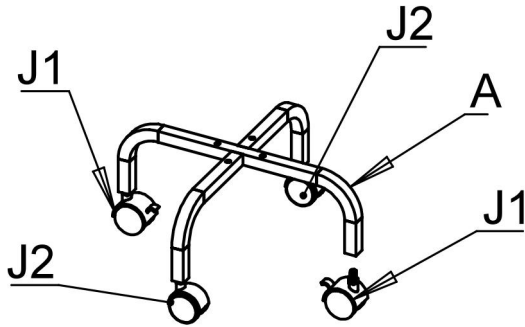
Ox1pcs



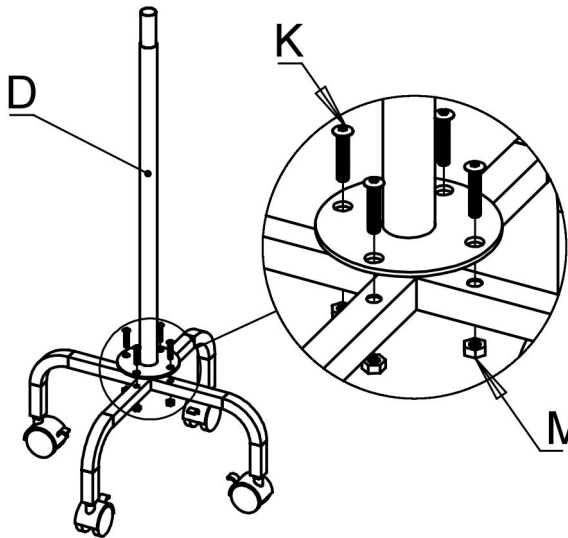
Px1pcs

ASSEMBLY STEPS

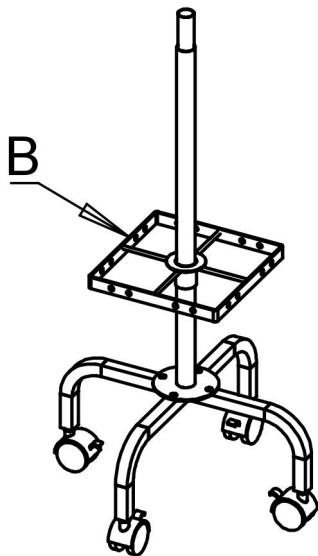
STEP1



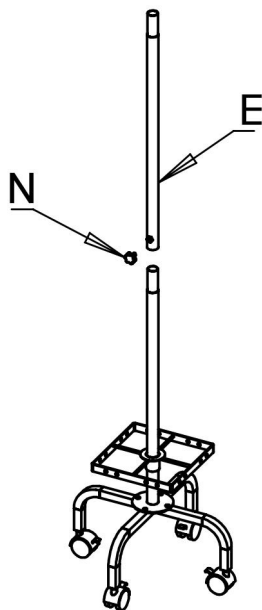
STEP2



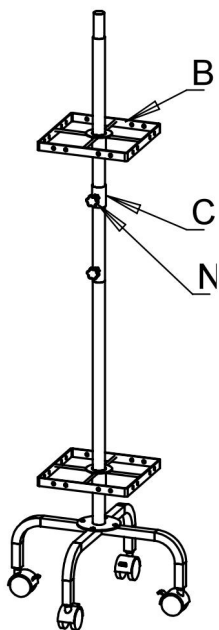
STEP3



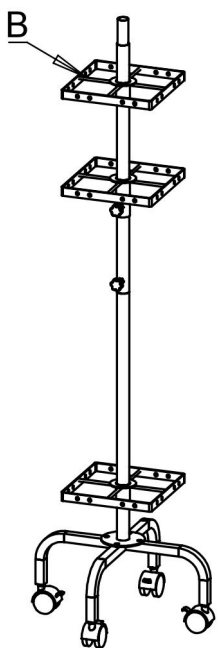
STEP4



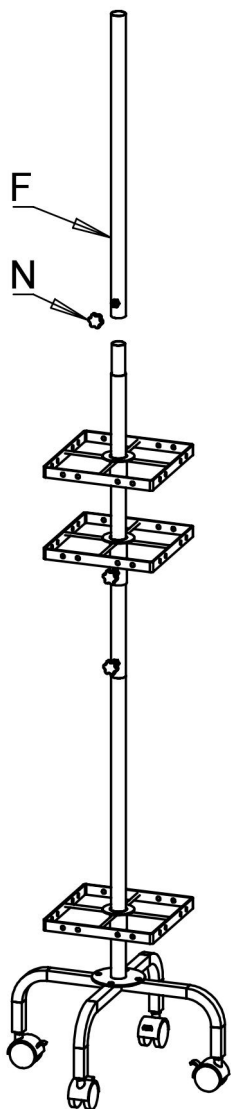
STEP5



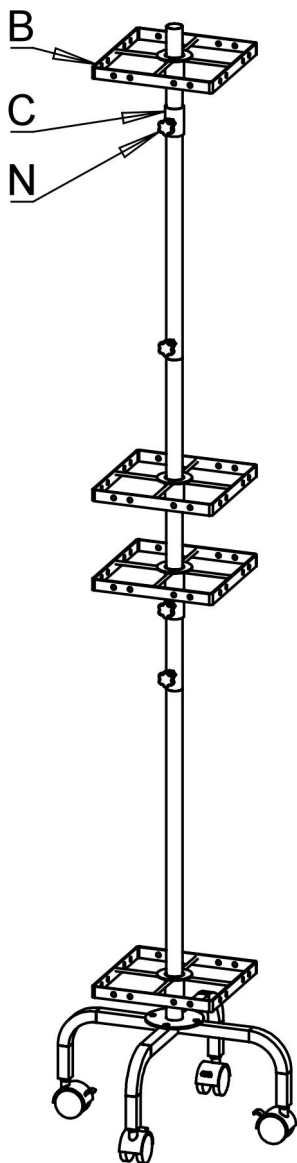
STEP6



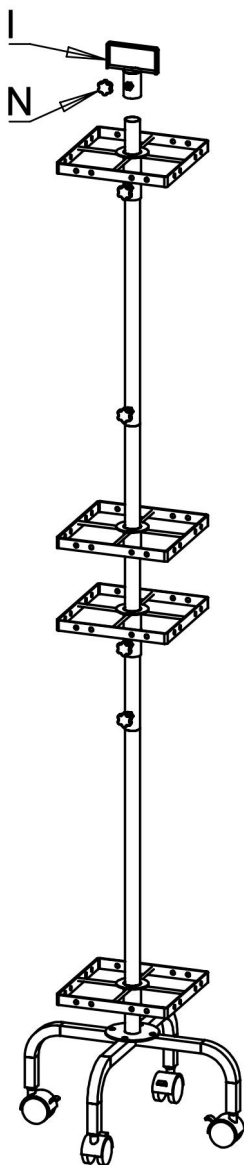
STEP 7



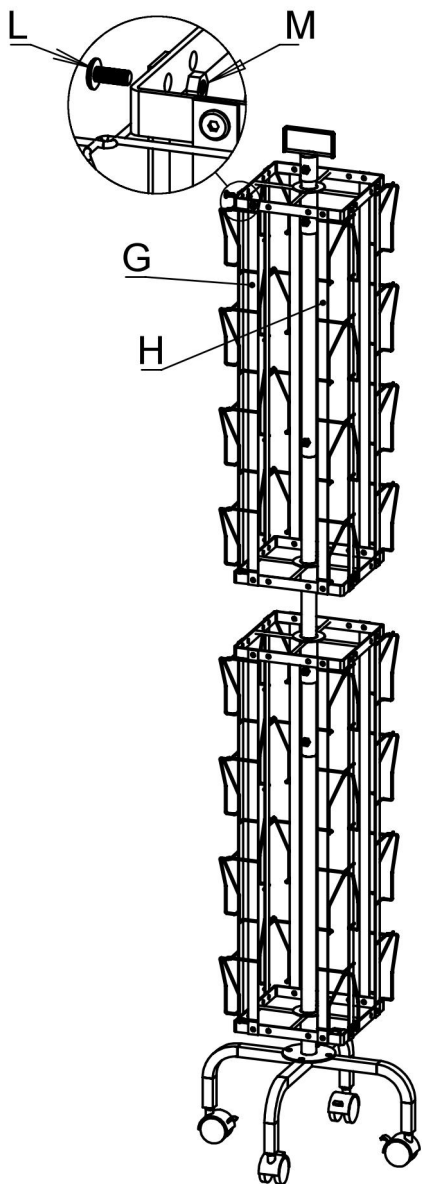
STEP8



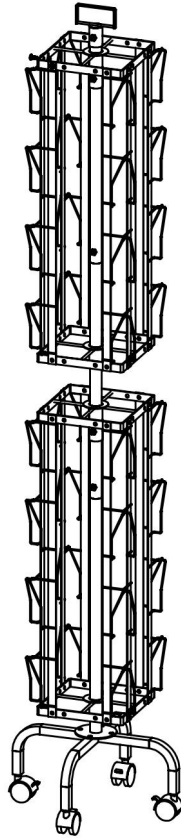
STEP9



STEP10



COMPLETION



Manufacturer: Shanghaimuxinmuyeyouxiangongsi

Address: Shuangchenglu 803nong11hao1602A-1609shi, baoshanqu, shanghai 200000 CN.

Imported to AUS: SIHAO PTY LTD. 1 ROKEVA STREETEASTWOOD NSW 2122 Australia

Imported to USA: Sanven Technology Ltd. Suite 250, 9166 Anaheim Place, Rancho Cucamonga, CA 91730

UK	REP
-----------	------------

YH CONSULTING LIMITED. C/O YH Consulting Limited Office 147, Centurion House, London Road, Staines-upon-Thames, Surrey, TW18 4AX

EC	REP
-----------	------------

E-CrossStu GmbH
Mainzer Landstr.69,
60329 Frankfurt am Main.



VEVOR

Affordable. Reliable. Home Improvement.

LITERATUURVERTONING

GEBRUIKSAANWIJZING

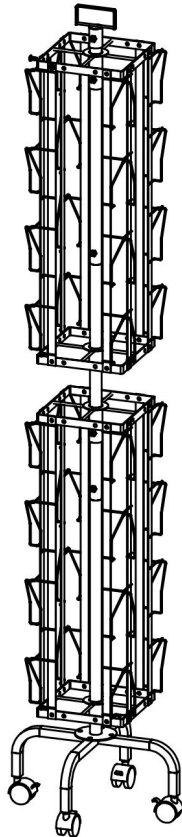
MODELNUMMER: HS-Z26+

VEVOR

Affordable. Reliable. Home Improvement.

LITERATURE DISPLAY

MODELNUMMER: HS-Z26+



<https://youtu.be/VEF7U9CWBqs>

Scan the QR code to install

Dit is de originele handleiding. Lees alle instructies zorgvuldig door voordat u het product gebruikt. VEVOR behoudt zich het recht voor om de gebruiksaanwijzing duidelijk te interpreteren. Het uiterlijk van het product is afhankelijk van het product dat u hebt ontvangen. Neemt u het ons niet kwalijk dat we u niet meer op de hoogte stellen van eventuele technologische of software-updates voor ons product.

WAARSCHUWING:

Lees deze handleiding zorgvuldig door voordat u het product gebruikt. Als u dit niet doet, kan dit leiden tot ernstig letsel.

MONTAGEVOORZORGSMATREGELEN

49. Monteer uitsluitend volgens deze instructies. Onjuiste montage kan gevaarlijk zijn.
50. Draag tijdens de montage een ANSI-goedgekeurde veiligheidsbril en stevige werkhandschoenen.
51. Houd de verzamelplaats schoon en goed verlicht.
52. Houd omstanders tijdens de montage uit de buurt.
53. Kom niet in actie als u moe bent of onder invloed van alcohol, drugs of medicijnen.
54. De producteigenschappen gelden uitsluitend voor correct en volledig gemonteerde producten.
55. Monteer de opstelling op een vlak, egaal, hard en glad oppervlak dat de literatuurdisplay veilig kan dragen.
56. Raadpleeg voor meer informatie over de onderdelen die op de volgende pagina's worden vermeld het montageschema in deze handleiding. Pak alle onderdelen uit en scheid ze van elkaar op een schone werkplek.

BEWAAR DEZE INSTRUCTIES

GEBRUIKSVOORZORGSMAATREGELEN

OM ERNSTIG LETSEL EN DE DOOD DOOR KANTELEN TE VOORKOMEN:

25. Dit product is geen speelgoed. Laat kinderen niet met of in de buurt van dit artikel spelen.
26. Overschrijd het maximale gewicht niet. Maak de literatuurlijst leeg voordat u deze verplaatst.
27. Gebruik het product alleen op een vlak, egaal, hard en glad oppervlak dat een volledig beladen literatuurdisplay veilig kan dragen.
28. Alleen gebruiken zoals bedoeld.
Controleer het product voor elk gebruik. Niet gebruiken als er onderdelen loszitten of beschadigd zijn.

TECHNICAL SPECIFICATIONS

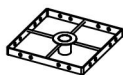
Model	HS-Z2 6+
Productafmetingen (LxBxH)	450*450*1930mm
Nettogewicht	Ongeveer 10,5 kg

*Productspecificaties, uiterlijk en ontwerp kunnen zonder voorafgaande kennisgeving worden gewijzigd.

PACKAGE CONTENTS



Ax1pcs



Bx4pcs



Cx2pcs



Dx1pcs



Ex1pcs



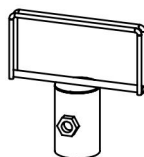
Fx1pcs



Gx8pcs



Hx8pcs



Ix1pcs



J1 x2pcs



J2 x2pcs



Kx4pcs



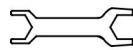
Lx32pcs



Mx36pcs



Nx5pcs



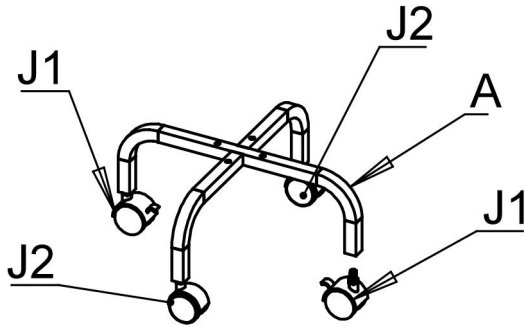
Ox1pcs



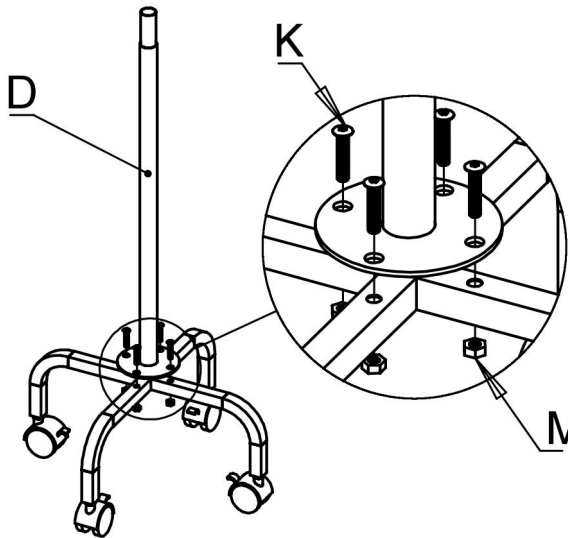
Px1pcs

ASSEMBLY STEPS

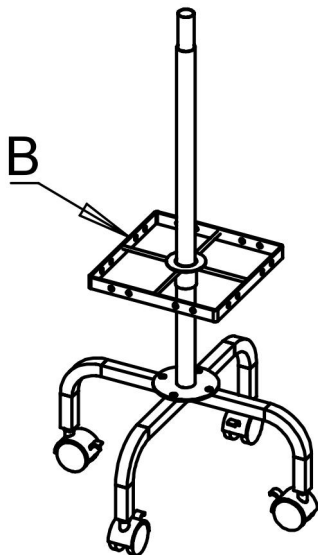
STAP 1



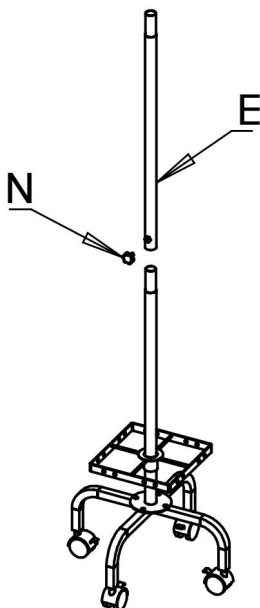
STAP 2



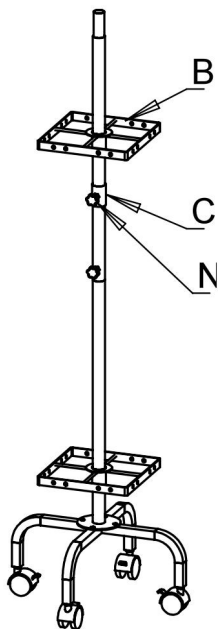
STAP 3



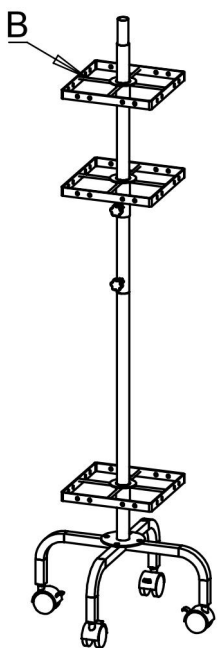
STAP 4



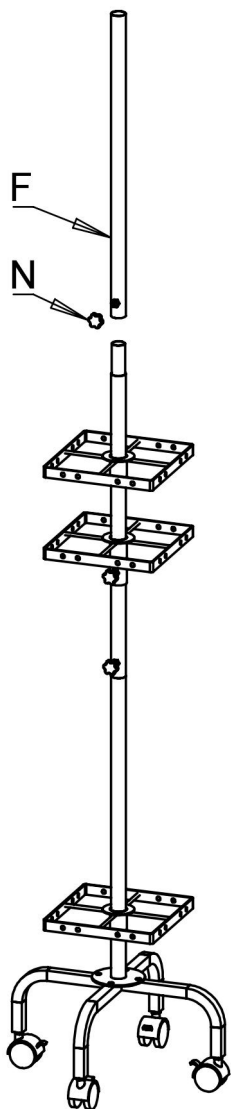
STAP 5



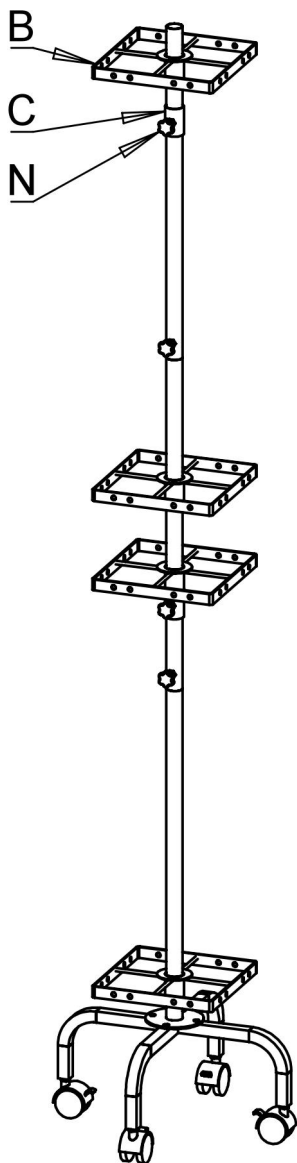
STAP 6



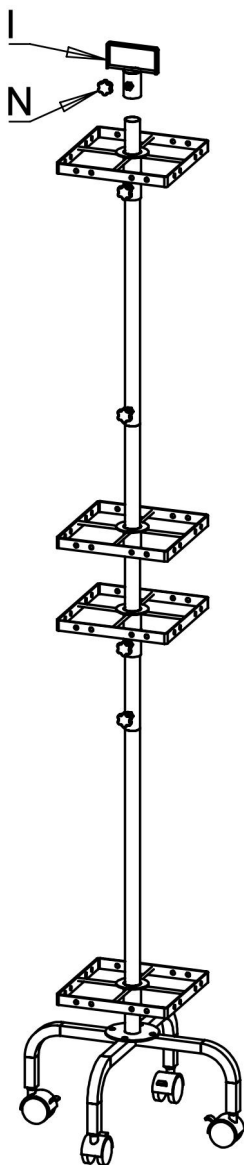
STAP 7



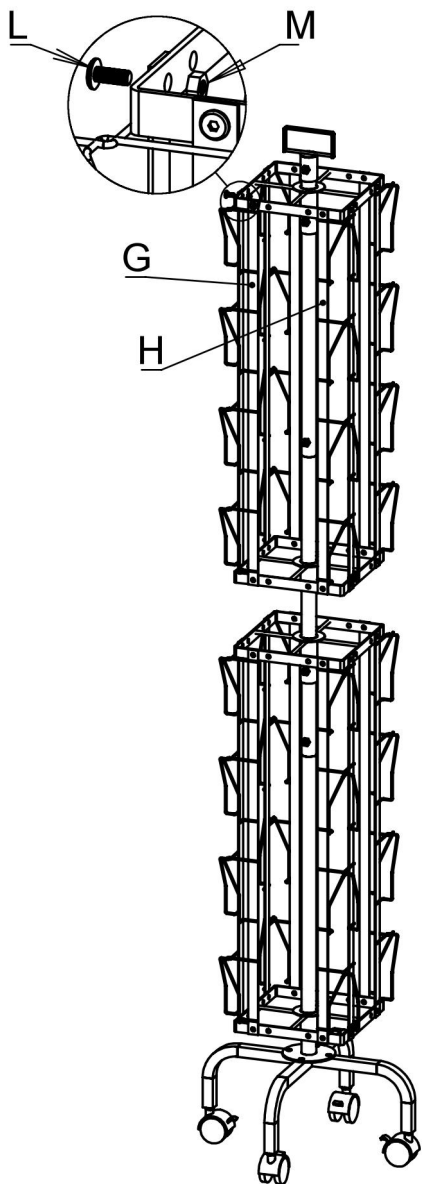
STAP 8



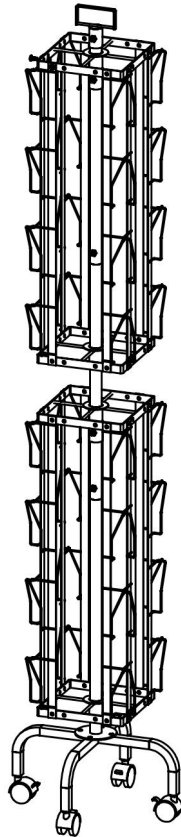
STAP 9



STAP 10



COMPLETION



Fabrikant: Shanghaimuxinmuyeyouxiangongsi

Adres: Shuangchenglu 803nong11hao1602A-1609shi, baoshanqu, shanghai 200000 CN.

Geïmporteerd naar AUS: SIHAO PTY LTD. 1 ROKEVA STREETEASTWOOD

NSW 2122 Australië

Geïmporteerd naar de VS: Sanven Technology Ltd. Suite 250, 9166 Anaheim

Plaats, Rancho Cucamonga, CA 91730

UK	REP
-----------	------------

YH CONSULTING LIMITED. C/O YH Consulting Limited Office 147, Centurion House, London Road, Staines-upon-Thames, Surrey, TW18 4AX

EC	REP
-----------	------------

E-CrossStu GmbH
Mainzer Landstr.69,
60329 Frankfurt am Main.



VEVOR

Affordable. Reliable. Home Improvement.

LITTERATURUTSTÄLLNING

ANVÄNDARMANUAL

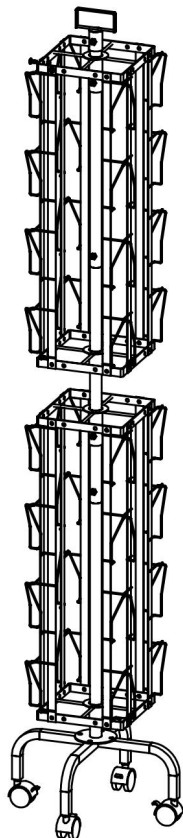
MODELLNR.: HS-Z26+

VEVOR

Affordable. Reliable. Home Improvement.

LITERATURE DISPLAY

MODELL NR.: HS-Z26+



<https://youtu.be/VEF7U9CWBqs>

Scan the QR code to install

Detta är originalinstruktionerna, vänligen läs alla instruktioner noggrant innan du använder produkten. VEVOR förbehåller sig en tydlig tolkning av vår användarmanual. Produktens utseende ska vara beroende av den produkt du mottagit. Vi ber om ursäkt för att vi inte kommer att informera dig igen om det finns några teknik- eller programuppdateringar för vår produkt.



Läs noggrant igenom denna manual innan du använder produkten. Underlåtenhet att göra det kan leda till allvarliga skador.

FÖRSIKTIGHETSÅTGÄRDER VID MONTERING

57. Montera endast enligt dessa instruktioner. Felaktig montering kan skapa risker.
58. Använd ANSI-godkända skyddsglasögon och kraftiga arbetshandskar under monteringen.
59. Håll samlingsområdet rent och väl upplyst.
60. Håll åskådare borta från området under monteringen.
61. Montera inte när du är trött eller påverkad av alkohol, droger eller mediciner.
62. Produkttegenskaperna gäller endast korrekt och fullständigt monterade produkter.
63. Montera på en plan, jämn, hård och slät yta som säkert kan bära litteraturstället.
64. För ytterligare information om delarna som listas på följande sidor, se monteringsschemat i denna manual. Packa upp och separera alla delar på en ren arbetsyta.

SPARA DESSA INSTRUKTIONER

ANVÄND FÖRSIKTIGHETSÅTGÄRDER

FÖR ATT FÖRHINDRA ALLVARLIGA SKADOR OCH DÖDSFALL GENOM TIPPNING:

29. Denna produkt är inte en leksak. Låt inte barn leka med eller i närheten av denna produkt.

30. Överskrid inte viktkapaciteten. Töm litteraturdisplayen före flytt.

31. Använd endast på en plan, jämn, hård och slät yta som säkert kan bära en fullt lastad litteraturdisplay.

32. Använd endast som avsett.

Kontrollera före varje användning; använd inte om delar är lösa eller skadade.

TECHNICAL SPECIFICATIONS

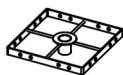
Modell	HS-Z2 6+
Produktens mått (LxBxH)	450*450*1930 mm
Nettovikt	Cirka 10,5 kg

*Produkter såsom specifikationer, utseende och design kan komma att ändras utan föregående meddelande.

PACKAGE CONTENTS



Ax1pcs



Bx4pcs



Cx2pcs



Dx1pcs



Ex1pcs



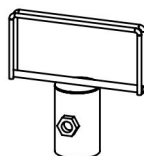
Fx1pcs



Gx8pcs



Hx8pcs



Ix1pcs



J1 x2pcs



J2 x2pcs



Kx4pcs



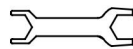
Lx32pcs



Mx36pcs



Nx5pcs



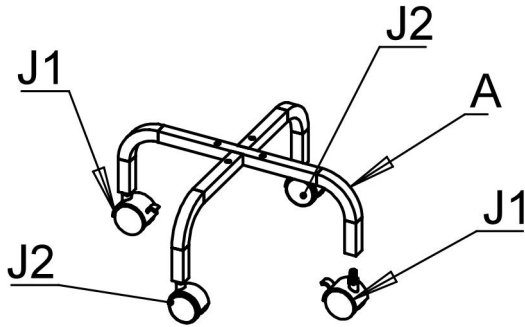
Ox1pcs



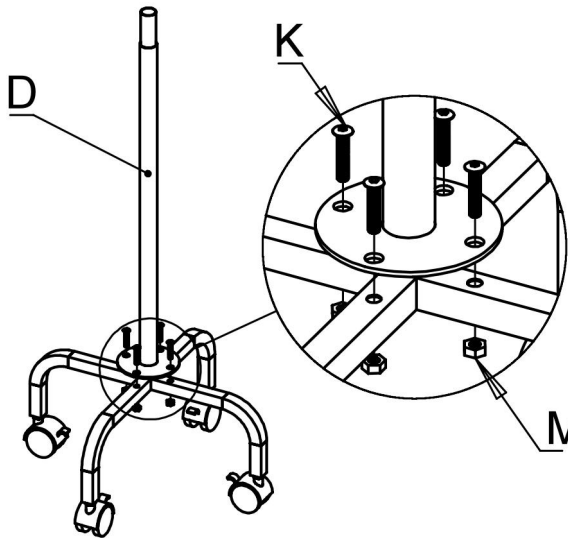
Px1pcs

ASSEMBLY STEPS

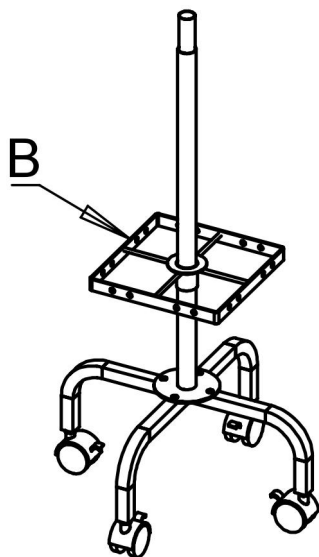
STEP1



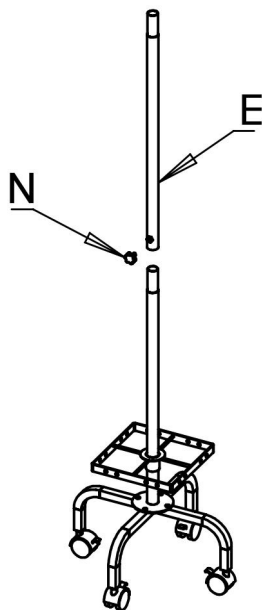
STEP2



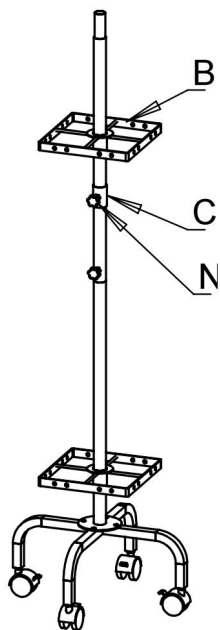
STEP3



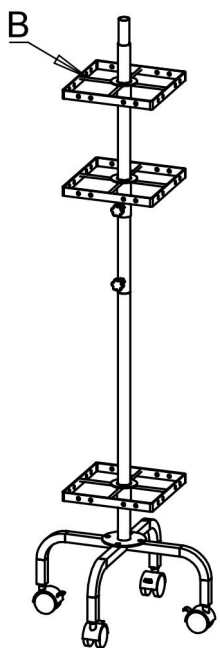
STEP4



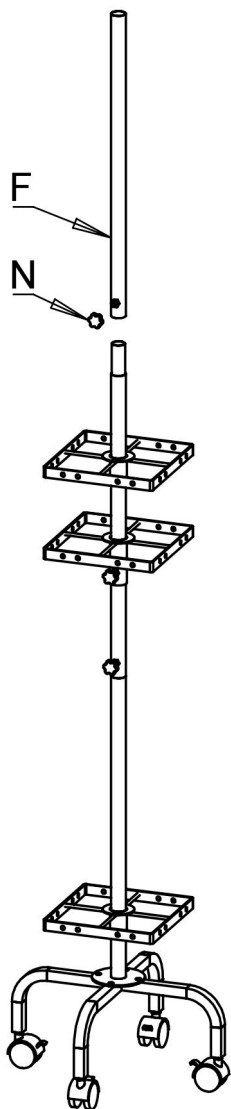
STEP5



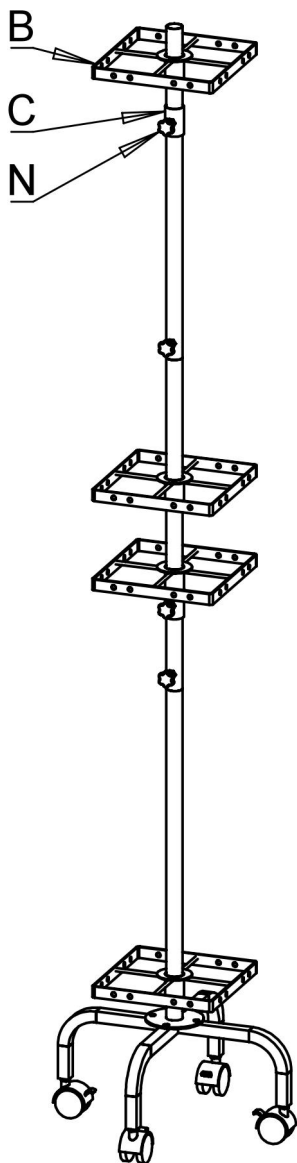
STEP6



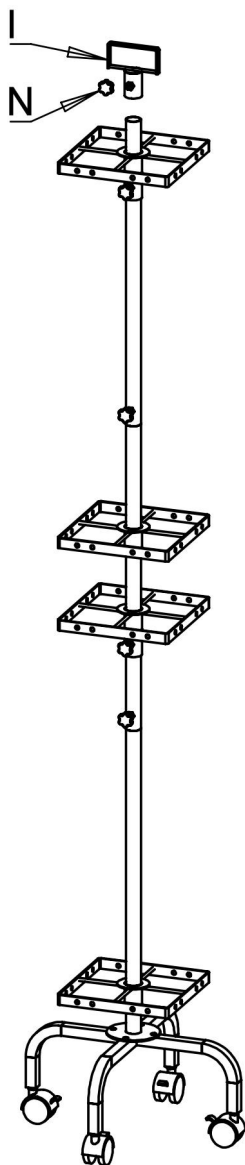
STEP 7



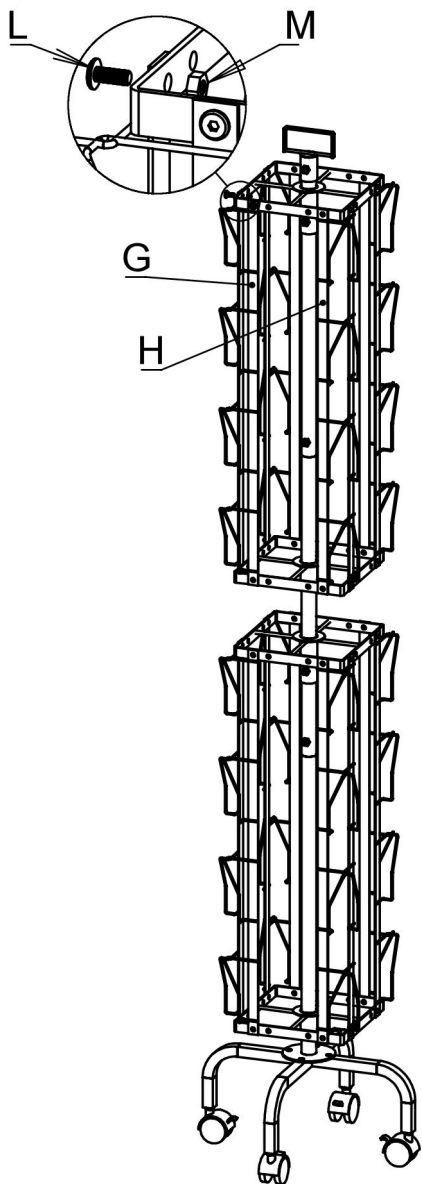
STEP 8



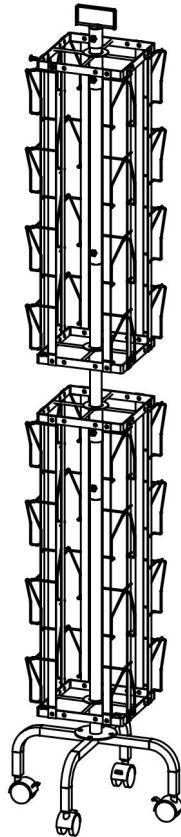
STEP 9



STEP10



COMPLETION



Tillverkare: Shanghaimuxinmuyeyouxiangongsi

Adress: Shuangchenglu 803nong11hao1602A-1609shi, baoshanqu,
Shanghai 200 000 kanadensiska republiken.

Importerad till Australien: SIHAO PTY LTD. 1 ROKEVA
STREETEASTWOOD

NSW 2122 Australien

Importerad till USA: Sanven Technology Ltd. Suite 250, 9166 Anaheim
Plats, Rancho Cucamonga, Kalifornien 91730

UK	REP
-----------	------------

YH CONSULTING LIMITED. C/O YH Consulting
Limited Office 147, Centurion House, London
Road, Staines-upon-Thames, Surrey, TW18 4AX

EC	REP
-----------	------------

E-CrossStu GmbH
Mainzer Landstr.69,
60329 Frankfurt am Main.

