

VEVOR[®]

TOUGH TOOLS, HALF PRICE

Technical Support and E-Warranty Certificate www.vevor.com/support

MANUAL LEVER HOIST

USER'S MANUAL

We continue to be committed to provide you tools with competitive price.

"Save Half", "Half Price" or any other similar expressions used by us only represents an estimate of savings you might benefit from buying certain tools with us compared to the major top brands and does not necessarily mean to cover all categories of tools offered by us. You are kindly reminded to verify carefully when you are placing an order with us if you are actually saving half in comparison with the top major brands.

VEVOR®

TOUGH TOOLS, HALF PRICE

MANUAL LEVER
HOIST

MODEL: HS0.75-1.5, HS0.75-3, HS1.5-3, HS1.5-6
HS3-3, HS3-6, HS6-3, HS6-6



NEED HELP? CONTACT US!

Have product questions? Need technical support? Please feel free to contact us:

✉ CustomerService@vevor.com

This is the original instruction, please read all manual instructions carefully before operating. VEVOR reserves a clear interpretation of our user manual. The appearance of the product shall be subject to the product you received. Please forgive us that we won't inform you again if there are any technology or software updates on our product.

SAFE INSTRUCTIONS



WARNING:

Before use, check if the machine parts are intact, the transmission part and lifting chain are well lubricated, the idling condition is normal, and the braking is reliable.

The following rules must be strictly observed during use.

- 1.It is forbidden to use two or more hoists to lift a heavy object at the same time.
- 2.Do not hang heavy objects that exceed the max. lifting capacity
- 3.It is forbidden to lift heavy objects at the tip of the hook and bind heavy objects with lifting chains.
- 4.The lifting and lowering of heavy objects shall not exceed the limit of the upper and lower movable distance.
- 5.The chain shall not be used when it is twisted.
- 6.It is strictly forbidden for personnel to work or walk under the lifted load.
- 7.If the hand pull force is greater than the normal hand pull force, stop using it immediately and check it. Do not pull hard, let alone add people to pull hard.
- 8.Don't throw the hoist.



CAUTION: Carefully read instructions and procedures for safe operations.

PRODUCT DIAGRAM

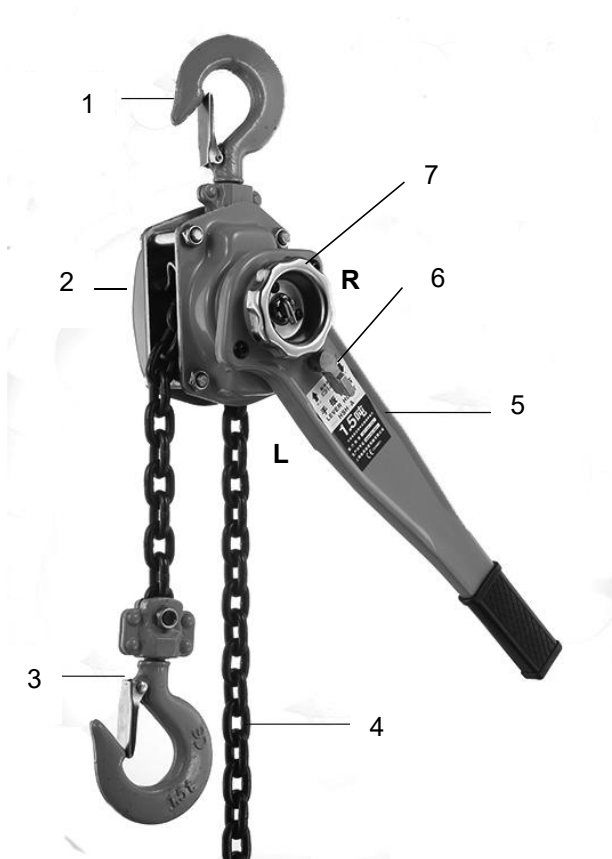


Fig. 1

1.Upper Hook 2. Protective Housing 3. Lower Hook 4. Load Chain
5. Hand Lever 6. Shift Handle 7. Hand-wheel

INSTALLATION INSTRUCTION

1. First of all, ensure that the Manual Lever Hoist is firmly suspended and reliable.
2. The suspension rod load must be greater than the weight of the weight and hoist.
3. It is strictly prohibited to use the Manual Lever Hoist with overload.
4. It is forbidden to operate with forces other than manpower.
5. Before use, carry out safety inspection on the Manual Lever Hoist, and carry out no-load test on the hoist, and reasonably adjust the position of the lower hook according to the actual requirements.
6. Before lifting, check whether the upper and lower hooks are fastened.
7. The adjustment method of the lower hook is as follows: turn the shift handle to "N" position, pull out the chain to easily adjust the position of the lower hook.
8. After the adjustment, hang heavy objects to ensure vertical suspension, and there shall be no chain link with wrong twist, and pull the hand lever to lift the heavy objects.
9. When lifting heavy objects, it is strictly forbidden for personnel to do any work or walk under the heavy objects to avoid personal injury or accidents.
10. Instructions of Shift Handle: (Fig. 1)
 - Turn the shift handle to the right "R", swing the hand lever and the lower hook begins to drop. Turn the hand-wheel counterclockwise to slightly lower the lower hook.
 - Turn the shift handle to the left "L", swing the hand lever and the lower hook begins to raise. Turn the hand-wheel clockwise to slightly raise the lower hook.
 - Turn the shift handle to the middle "N", At this time, the clutch is open, Pull down the hook or chain to quickly adjust to the desired height. Turn the hand-wheel clockwise to slightly raise the lower hook; turn the hand-wheel counterclockwise to slightly lower the lower hook.

MAINTENANCE, AND REPAIR

1. After use, the hoist shall be cleaned and coated with anti-rust oil and stored in a dry place.
2. Maintenance and overhaul shall be carried out by those familiar with the hoist mechanism to prevent those who do not understand the performance principle of the mechanism from being removed at will.
3. After cleaning and maintenance, the hoist shall be subject to no-load and heavy-load tests, and can be delivered for use only when it is confirmed that the hoist works normally and the brake is reliable.
4. The friction surface of the brake must be kept clean, and the brake part should be checked regularly to prevent brake failure. Self-falling of heavy objects occurs.

TROUBLESHOOTING

Faults	Possible Reasons	Processing Method
Load Chain failure	Chain wear, chain break	Replace a new chain
Load Chain jam	Chain wear, Chain twist	Replace a new chain, Comb it and hang it again
Brake failure	Break disc wear	Replace a new break disc

Made In China

VEVOR[®]

TOUGH TOOLS, HALF PRICE

Technical Support and E-Warranty Certificate

www.vevor.com/support

VEVOR[®]

TOUGH TOOLS, HALF PRICE

Assistance technique et certificat de garantie électronique www.vevor.com/support

PALAN À LEVIER MANUEL

MANUEL D'UTILISATION

Nous continuons à nous engager à vous fournir des outils à des prix compétitifs.

« Économisez la moitié », « Moitié prix » ou toute autre expression similaire utilisée par nous ne représente qu'une estimation des économies que vous pourriez réaliser en achetant certains outils chez nous par rapport aux grandes marques et ne couvre pas nécessairement toutes les catégories d'outils que nous proposons.

Nous vous rappelons de bien vouloir vérifier soigneusement lorsque vous passez une commande chez nous si vous économisez réellement la moitié par rapport aux grandes marques

VEVOR®

TOUGH TOOLS, HALF PRICE

LEVIER MANUEL

HISSER

MODÈLE : HS0.75-1.5, HS0.75-3, HS1.5-3 , HS1.5-6
HS3-3, HS3-6, HS6-3, HS6-6



BESOIN D'AIDE? CONTACTEZ-NOUS!

Vous avez des questions sur nos produits ? Vous avez besoin d'assistance technique ? N'hésitez pas à nous contacter :

 ServiceClient@vevor.com

Il s'agit de la notice d'utilisation d'origine. Veuillez lire attentivement toutes les instructions du manuel avant de l'utiliser. VEVOR se réserve le droit d'interpréter clairement notre manuel d'utilisation. L'apparence du produit dépend du produit que vous avez reçu. Veuillez nous excuser, nous ne vous informerons plus en cas de mise à jour technologique ou logicielle de notre produit.

CONSIGNES DE SÉCURITÉ



AVERTISSEMENT:

Avant utilisation, vérifiez si les pièces de la machine sont intactes, la partie transmission et la chaîne de levage est bien lubrifiée, la condition de ralenti est normale et la le freinage est fiable.

Les règles suivantes doivent être strictement respectées lors de l'utilisation.

1. Il est interdit d'utiliser deux ou plusieurs palans pour soulever un objet lourd en même temps.
2. Ne pas suspendre d'objets lourds qui dépassent la capacité de levage maximale
3. Il est interdit de soulever des objets lourds à la pointe du crochet et de lier des objets lourds objets avec chaînes de levage.
4. Le levage et l'abaissement d'objets lourds ne doivent pas dépasser la limite de la distance mobile supérieure et inférieure.
5. La chaîne ne doit pas être utilisée lorsqu'elle est torsadée.
6. Il est strictement interdit au personnel de travailler ou de marcher sous la charge soulevée.
7. Si la force de traction manuelle est supérieure à la force de traction manuelle normale, arrêtez utilisez-le immédiatement et vérifiez-le. Ne tirez pas trop fort, et encore moins ajoutez des personnes à tire fort.
8. Ne jetez pas le palan.



ATTENTION : Lisez attentivement les instructions et les procédures pour une utilisation en toute sécurité.

opérations.

DIAGRAMME DU PRODUIT

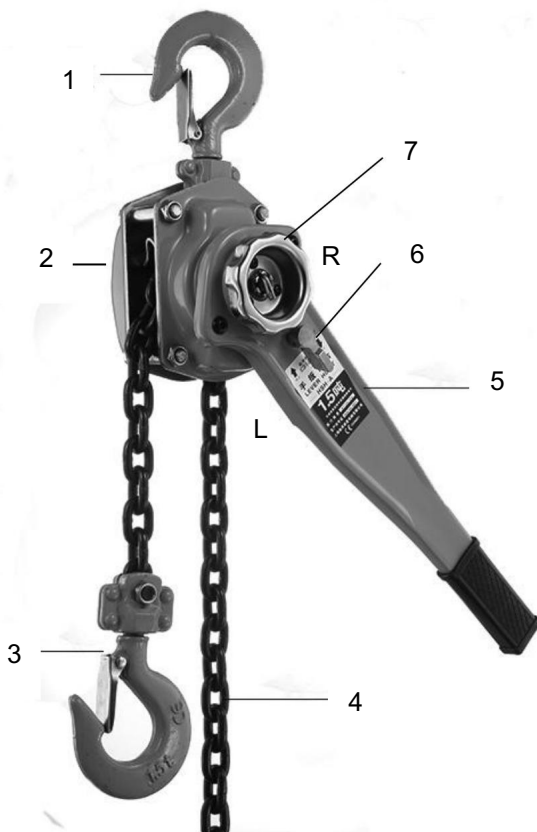


Fig. 1

- 1. Crochet supérieur
- 2. Boîtier de protection
- 3. Crochet inférieur
- 4. Chaîne de charge
- 5. Levier à main
- 6. Poignée de changement de vitesse
- 7. Volant

INSTRUCTIONS D'INSTALLATION

1. Tout d'abord, assurez-vous que le palan à levier manuel est fermement suspendu et fiable.
2. La charge de la tige de suspension doit être supérieure au poids du poids et hisser.
3. Il est strictement interdit d'utiliser le palan à levier manuel en cas de surcharge.
4. Il est interdit d'opérer avec des forces autres que la force humaine.
5. Avant utilisation, effectuez une inspection de sécurité sur le palan à levier manuel et effectuer un essai à vide sur le palan et ajuster raisonnablement la position de le crochet inférieur selon les exigences réelles.
6. Avant de soulever, vérifiez si les crochets supérieurs et inférieurs sont fixés.
7. La méthode de réglage du crochet inférieur est la suivante : tournez le levier de vitesse poignée en position « N », tirez la chaîne pour régler facilement la position de le crochet inférieur.
8. Après le réglage, accrochez les objets lourds pour assurer la verticalité. suspension, et il ne doit pas y avoir de maillon de chaîne avec une mauvaise torsion, et tirer le levier à main pour soulever les objets lourds.
9. Lors du levage d'objets lourds, il est strictement interdit au personnel de faire quoi que ce soit. travailler ou marcher sous les objets lourds pour éviter les blessures corporelles ou les accidents.
10. Instructions pour le levier de vitesse : (Fig. 1)

Tournez le levier de vitesse vers la droite « R », faites pivoter le levier manuel et le

le crochet inférieur commence à tomber. Tournez le volant dans le sens inverse des aiguilles d'une montre pour abaissez légèrement le crochet inférieur.

Tournez la poignée de changement de vitesse vers la gauche « L », faites pivoter le levier manuel et le crochet inférieur

le crochet commence à se lever. Tournez le volant dans le sens des aiguilles d'une montre pour soulever légèrement le crochet inférieur.

Tournez la poignée de changement de vitesse vers la position « N » du milieu. À ce moment,

l'embrayage est ouvert. Abaissez le crochet ou la chaîne pour régler rapidement la hauteur souhaitée.

Tournez le volant dans le sens des aiguilles d'une montre pour soulever légèrement le crochet inférieur ; tournez le

Tournez le volant dans le sens inverse des aiguilles d'une montre pour abaisser légèrement le crochet inférieur.

ENTRETIEN ET RÉPARATION

1. Après utilisation, le palan doit être nettoyé et enduit d'huile antirouille et conservé dans un endroit sec.
2. L'entretien et la révision doivent être effectués par des personnes familiarisées avec l'appareil. mécanisme de levage pour empêcher ceux qui ne comprennent pas les performances principe du mécanisme permettant de le retirer à volonté.
3. Après le nettoyage et l'entretien, le palan doit être soumis à une charge nulle et tests de charge lourde, et ne peut être livré pour utilisation que lorsque cela est confirmé que le palan fonctionne normalement et que le frein est fiable.
4. La surface de friction du frein doit être maintenue propre et la pièce de frein doivent être vérifiés régulièrement pour éviter une défaillance des freins. Chute spontanée de charges lourdes des objets se produisent.

DÉPANNAGE

Défauts	Raisons possibles	Méthode de traitement
Défaillance de la chaîne de charge	Usure de la chaîne, rupture de chaîne	Remplacer une nouvelle chaîne
Blocage de la chaîne de chargement	Usure de la chaîne, Torsion de chaîne	Remplacer une nouvelle chaîne, Peignez-le et accrochez-le encore
Panne de frein	Usure du disque de frein	Remplacer une nouvelle pause disque

Fabriqué en Chine

VEVOR®
TOUGH TOOLS, HALF PRICE

Assistance technique et certificat de garantie
électronique www.vevor.com/support

VEVOR[®]

TOUGH TOOLS, HALF PRICE

Technischer Support und E-Garantie-Zertifikat www.vevor.com/support

HANDHEBELZUG

BENUTZERHANDBUCH

Wir sind weiterhin bestrebt, Ihnen Werkzeuge zu wettbewerbsfähigen Preisen anzubieten.

„Sparen Sie die Hälfte“, „Halber Preis“ oder andere ähnliche Ausdrücke, die wir verwenden, stellen nur eine Schätzung der Ersparnis dar, die Sie beim Kauf bestimmter Werkzeuge bei uns im Vergleich zu den großen Topmarken erzielen können, und decken nicht unbedingt alle von uns angebotenen Werkzeugkategorien ab. Wir möchten Sie freundlich daran erinnern, bei der Bestellung bei uns sorgfältig zu prüfen, ob Sie im Vergleich zu den großen Topmarken tatsächlich die Hälfte sparen.

VEVOR®

TOUGH TOOLS, HALF PRICE

HANDHEBEL

HISSEN

MODELL: HS0.75-1.5, HS0.75-3, HS1.5-3 HS3-3, , HS1.5-6
HS3-6, HS6-3, HS6-6



Brauchen Sie Hilfe? Kontaktieren Sie uns!

Sie haben Fragen zu unseren Produkten? Sie benötigen technischen Support? Dann kontaktieren Sie uns gerne:



Kundenservice@vevor.com

Dies ist die Originalanleitung. Bitte lesen Sie alle Anweisungen sorgfältig durch, bevor Sie das Gerät in Betrieb nehmen. VEVOR behält sich eine klare Auslegung unserer Bedienungsanleitung vor. Das Erscheinungsbild des Produkts richtet sich nach dem Produkt, das Sie erhalten haben. Bitte verzeihen Sie uns, dass wir Sie nicht erneut informieren, wenn es Technologie- oder Software-Updates für unser Produkt gibt.

SICHERE ANWEISUNGEN



WARNUNG:

Überprüfen Sie vor dem Gebrauch, ob die Maschinenteile intakt sind, das Getriebeteil und Hubkette sind gut geschmiert, der Leerlauf ist normal und die Bremsen sind zuverlässig.

Folgende Regeln sind bei der Nutzung unbedingt zu beachten:

1. Es ist verboten, zwei oder mehr Hebezeuge zu verwenden, um einen schweren Gegenstand gleichzeitig anzuheben Zeit.
2. Hängen Sie keine schweren Gegenstände auf, die die maximale Tragfähigkeit überschreiten
3. Es ist verboten, schwere Gegenstände an der Spitze des Hakens anzuheben und schwere Gegenstände mit Hebeketten.
4. Das Anheben und Absenken schwerer Gegenstände darf die Grenze der oberer und unterer beweglicher Abstand.
5. Die Kette darf nicht verwendet werden, wenn sie verdreht ist.
6. Es ist dem Personal strengstens verboten, unter der angehobenen Last zu arbeiten oder darunter zu gehen.
7. Wenn die Handzugkraft größer als die normale Handzugkraft ist, stoppen Sie Verwenden Sie es sofort und überprüfen Sie es. Ziehen Sie nicht fest, geschweige denn fügen Sie Personen hinzu zieh fest.
8. Werfen Sie den Hebezug nicht.



ACHTUNG: Lesen Sie die Anweisungen und Verfahren sorgfältig durch, um eine sichere

Operationen.

PRODUKTDIAGRAMM

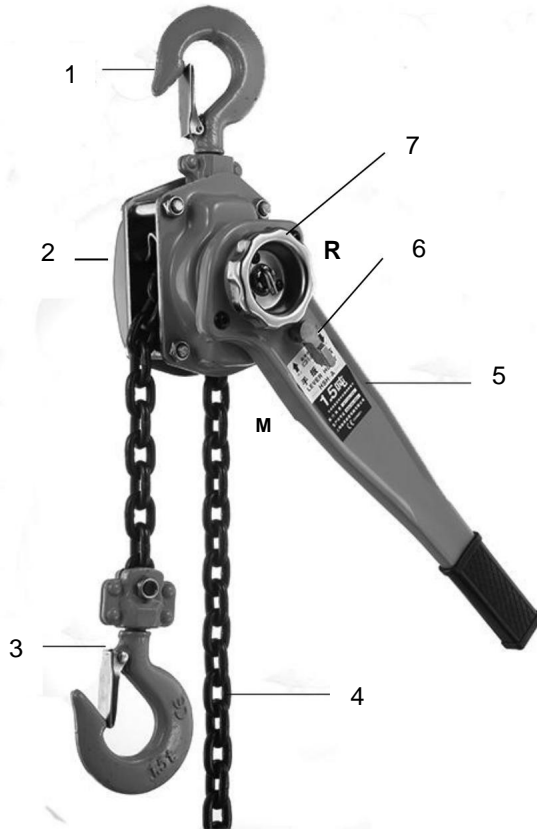


Abb. 1

1. Oberer Haken 2. Schutzgehäuse 3. Unterer Haken 4. Lastkette
5. Handhebel 6. Schaltgriff 7. Handrad

INSTALLATIONSANLEITUNG

1. Stellen Sie zunächst sicher, dass der Handhebelzug fest aufgehängt ist und zuverlässig.
2. Die Belastung der Aufhängungsstange muss größer sein als das Gewicht des Gewichts und Hebezeug.
3. Es ist strengstens verboten, den Handhebelzug bei Überlastung zu verwenden.
4. Es ist verboten, mit anderen Kräften als menschlicher Kraft zu operieren.
5. Führen Sie vor dem Gebrauch eine Sicherheitsprüfung des Handhebelzuges durch und Führen Sie einen Leerlauftest am Hebezeug durch und passen Sie die Position des Hebezeugs angemessen an den unteren Haken entsprechend dem tatsächlichen Bedarf.
6. Prüfen Sie vor dem Anheben, ob der obere und untere Haken befestigt sind.
7. Die Einstellung des unteren Hakens erfolgt wie folgt: Drehen Sie den Schalter Hebel auf Position „N“ stellen, die Kette herausziehen und die Position des der untere Haken.
8. Hängen Sie nach der Justierung schwere Gegenstände auf, um eine vertikale Aufhängung, und es darf kein Kettenglied mit falscher Drehung geben, und ziehen Sie die Handhebel zum Anheben schwerer Gegenstände.
9. Beim Heben schwerer Gegenstände ist es dem Personal strengstens verboten, Arbeiten Sie nicht unter den schweren Gegenständen und gehen Sie nicht darunter hindurch, um Verletzungen oder Unfälle zu vermeiden.
10. Anweisungen zum Schalthebel: (Abb. 1)
 - ÿ Den Schalthebel nach rechts „R“ drehen, den Handhebel schwenken und den der untere Haken beginnt abzusinken. Drehen Sie das Handrad gegen den Uhrzeigersinn, um den unteren Haken leicht absenken. ÿ Den Schalthebel nach links „L“ drehen, den Handhebel schwenken und den unteren Haken beginnt sich zu heben. Drehen Sie das Handrad im Uhrzeigersinn, um den Haken leicht anzuheben. der untere Haken.
 - ÿ Drehen Sie den Schalthebel in die mittlere Stellung „N“. In diesem Moment ist die Kupplung geöffnet. Ziehen Sie den Haken oder die Kette nach unten, um die gewünschte Höhe schnell einzustellen. Durch Drehen des Handrads im Uhrzeigersinn wird der untere Haken leicht angehoben; Drehen Sie das Handrad gegen den Uhrzeigersinn, um den unteren Haken etwas abzusenken.

WARTUNG UND REPARATUR

1. Nach dem Gebrauch muss der Hebezeug gereinigt und mit Rostschutzöl beschichtet werden und an einem trockenen Ort lagern.
2. Wartung und Überholung müssen von Personen durchgeführt werden, die mit der Hebemechanismus, um diejenigen zu verhindern, die die Leistung nicht verstehen
Das Prinzip des Mechanismus kann nicht nach Belieben entfernt werden.
3. Nach der Reinigung und Wartung muss der Aufzug im Leerlauf und Schwerlasttests und kann erst nach Bestätigung zur Nutzung ausgeliefert werden dass der Hebezug normal funktioniert und die Bremse zuverlässig ist.
4. Die Reibfläche der Bremse muss sauber gehalten werden, und der Bremssteil sollte regelmäßig überprüft werden, um ein Versagen der Bremse zu verhindern. Selbstfallen von schweren Objekte auftreten.

FEHLERBEHEBUNG

Störungen	Mögliche Gründe	Verarbeitungsmethode
Lastkettenfehler	Kettenverschleiß, Kettenbruch	Ersetzen Sie eine neue Kette
Blockierung der Lastkette	Kettenverschleiß, Kettendrehung	Ersetzen Sie eine neue Kette, Kämmen Sie es und hängen Sie es wieder
Bremsversagen	Verschleiß der Bremsscheibe	Ersetzen Sie eine neue Pause Scheibe

In China hergestellt

VEVOR[®]
TOUGH TOOLS, HALF PRICE

Technischer Support und E-Garantie-Zertifikat
www.vevor.com/support

VEVOR[®]

TOUGH TOOLS, HALF PRICE

Supporto tecnico e certificato di garanzia elettronica www.vevor.com/support

PARANCO MANUALE A LEVA

MANUALE D'USO

Continuiamo a impegnarci per fornirvi strumenti a prezzi competitivi.

"Risparmia la metà", "Metà prezzo" o qualsiasi altra espressione simile da noi utilizzata rappresenta solo una stima del risparmio che potresti ottenere acquistando determinati utensili con noi rispetto ai principali marchi principali e non significa necessariamente coprire tutte le categorie di utensili da noi offerti. Ti ricordiamo cortesemente di verificare attentamente quando effettui un ordine con noi se stai effettivamente risparmiando la metà rispetto ai principali marchi principali

VEVOR[®]

TOUGH TOOLS, HALF PRICE

LEVA MANUALE

PARANCO

MODELLO: HS0.75-1.5, HS0.75-3, HS1.5-3 , HS1.5-6
HS3-3, HS3-6, HS6-3, HS6-6



HAI BISOGNO DI AIUTO? CONTATTACI!

Hai domande sui prodotti? Hai bisogno di supporto tecnico? Non esitare a contattarci:



Servizio Clienti@vevor.com

Questa è l'istruzione originale, si prega di leggere attentamente tutte le istruzioni del manuale prima di utilizzare. VEVOR si riserva una chiara interpretazione del nostro manuale utente. L'aspetto del prodotto sarà soggetto al prodotto ricevuto. Vi preghiamo di perdonarci se non vi informeremo di nuovo se ci sono aggiornamenti tecnologici o software sul nostro prodotto.

ISTRUZIONI DI SICUREZZA



AVVERTIMENTO:

Prima dell'uso, controllare che le parti della macchina siano integre, la parte di trasmissione e la catena di sollevamento sia ben lubrificata, la condizione di minimo sia normale e la frenata è affidabile.

Durante l'uso è necessario rispettare rigorosamente le seguenti regole.

1. È vietato utilizzare due o più paranchi per sollevare contemporaneamente un oggetto pesante tempo.
2. Non appendere oggetti pesanti che superino la capacità di sollevamento massima
3. È vietato sollevare oggetti pesanti sulla punta del gancio e legare oggetti pesanti oggetti con catene di sollevamento.
4. Il sollevamento e l'abbassamento di oggetti pesanti non devono superare il limite del distanza mobile superiore e inferiore.
5. La catena non deve essere utilizzata se è attorcigliata.
6. È severamente vietato al personale lavorare o camminare sotto il carico sollevato.
7. Se la forza di trazione manuale è maggiore della forza di trazione manuale normale, fermarsi usandolo immediatamente e controllalo. Non tirare forte, figuriamoci aggiungere persone a tirare forte.
8. Non lanciare il paranco.



ATTENZIONE: leggere attentamente le istruzioni e le procedure per un utilizzo sicuro operazioni.

SCHEMA DEL PRODOTTO

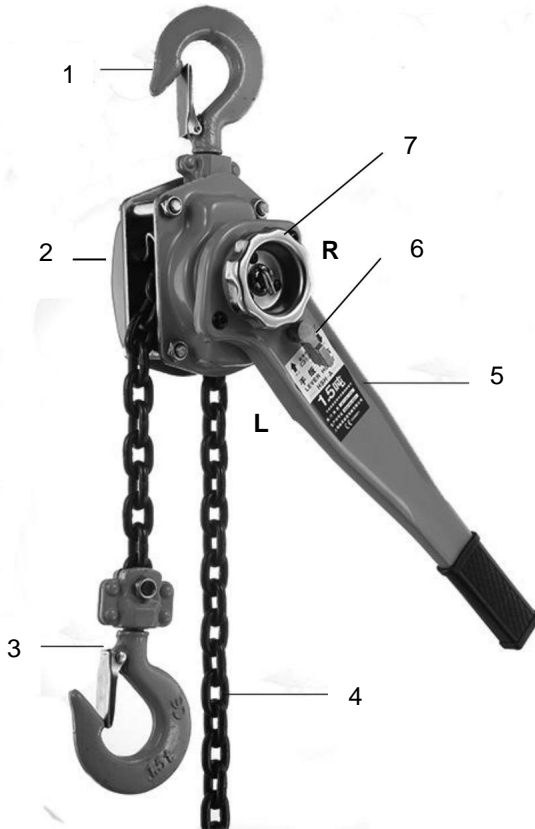


Figura 1

1. Gancio superiore
2. Alloggiamento protettivo
3. Gancio inferiore
4. Catena di carico
5. Leva manuale
6. Maniglia del cambio
7. Volantino

ISTRUZIONI PER L'INSTALLAZIONE

1. Innanzitutto, assicurarsi che il paranco a leva manuale sia sospeso saldamente e affidabile.
2. Il carico dell'asta di sospensione deve essere maggiore del peso del peso e issare.
3. È severamente vietato utilizzare il paranco manuale a leva in condizioni di sovraccarico.
4. È vietato operare con forze diverse dalla manodopera.
5. Prima dell'uso, effettuare l'ispezione di sicurezza sul paranco a leva manuale e effettuare la prova a vuoto sul paranco e regolare ragionevolmente la posizione di il gancio inferiore in base alle effettive esigenze.
6. Prima del sollevamento, controllare che i ganci superiore e inferiore siano fissati.
7. Il metodo di regolazione del gancio inferiore è il seguente: ruotare la leva del cambio maniglia in posizione "N", estrarre la catena per regolare facilmente la posizione di il gancio inferiore.
8. Dopo la regolazione, appendere oggetti pesanti per garantire la verticalità sospensione, e non ci deve essere alcun collegamento della catena con torsione sbagliata, e tirare il leva manuale per sollevare oggetti pesanti.
9. Durante il sollevamento di oggetti pesanti, è severamente vietato al personale di effettuare qualsiasi operazione lavorare o camminare sotto gli oggetti pesanti per evitare lesioni personali o incidenti.
10. Istruzioni per la leva del cambio: (Fig. 1)
 - ÿ Girare la leva del cambio verso destra "R", ruotare la leva manuale e la il gancio inferiore inizia a scendere. Girare il volantino in senso antiorario per abbassare leggermente il gancio inferiore.
 - ÿ Girare la maniglia del cambio verso sinistra "L", far oscillare la leva manuale e il gancio inferiore il gancio inizia a sollevarsi. Girare il volantino in senso orario per sollevarlo leggermente il gancio inferiore.
 - ÿ Ruotare la leva del cambio nella posizione centrale "N". A questo punto la frizione è aperta. Tirare verso il basso il gancio o la catena per regolare rapidamente l'altezza desiderata. Ruotare il volantino in senso orario per sollevare leggermente il gancio inferiore; ruotare il volantino in senso antiorario per abbassare leggermente il gancio inferiore.

MANUTENZIONE E RIPARAZIONE

1. Dopo l'uso, il paranco deve essere pulito e rivestito con olio antiruggine e conservato in luogo asciutto.
2. La manutenzione e la revisione devono essere eseguite da personale esperto meccanismo di sollevamento per impedire a coloro che non capiscono le prestazioni principio del meccanismo di essere rimosso a piacimento.
3. Dopo la pulizia e la manutenzione, il paranco deve essere sottoposto a funzionamento a vuoto e test di carico pesante e possono essere consegnati per l'uso solo quando è confermato che il paranco funzioni normalmente e che il freno sia affidabile.
4. La superficie di attrito del freno deve essere mantenuta pulita e la parte del freno devono essere controllati regolarmente per prevenire guasti ai freni. Caduta spontanea di carichi pesanti si verificano oggetti.

RISOLUZIONE DEI PROBLEMI

Difetti	Possibili motivi	Metodo di elaborazione
Guasto della catena di carico	Usura della catena, rottura della catena	Sostituisci una nuova catena
Inceppamento della catena di carico	Usura della catena, Torsione della catena	Sostituisci una nuova catena, Pettinalo e appendilo Ancora
Guasto ai freni	Usura del disco freno	Sostituisci una nuova pausa disco

Made in China

VEVOR[®]

TOUGH TOOLS, HALF PRICE

**Supporto tecnico e certificato di garanzia
elettronica www.vevor.com/support**

VEVOR[®]

TOUGH TOOLS, HALF PRICE

Soporte técnico y certificado de garantía electrónica www.vevor.com/support

POLIPASTO DE PALANCA MANUAL

MANUAL DEL USUARIO

Seguimos comprometidos a brindarle herramientas a precios competitivos.

"Ahorre la mitad", "mitad de precio" o cualquier otra expresión similar que utilicemos solo representa una estimación del ahorro que podría obtener al comprar ciertas herramientas con nosotros en comparación con las principales marcas y no necesariamente significa que cubra todas las categorías de herramientas que ofrecemos. Le recordamos que, al realizar un pedido con nosotros, verifique cuidadosamente si realmente está ahorrando la mitad en comparación con las principales marcas.

VEVOR[®]

TOUGH TOOLS, HALF PRICE

PALANCA MANUAL
IZAR

MODELO: HS0.75-1.5, HS0.75-3, HS1.5-3 , HS1.5-6
HS3-3, HS3-6, HS6-3, HS6-6



¿NECESITA AYUDA? ¡CONTÁCTENOS!

¿Tiene preguntas sobre el producto? ¿Necesita asistencia técnica? No dude en ponerse en contacto con nosotros:



Servicio de atención al cliente@vevor.com

Estas son las instrucciones originales, lea atentamente todas las instrucciones del manual antes de utilizar el producto. VEVOR se reserva una interpretación clara de nuestro manual de usuario. La apariencia del producto estará sujeta al producto que recibió. Perdónenos por no informarle nuevamente si hay actualizaciones de tecnología o software en nuestro producto.

INSTRUCCIONES DE SEGURIDAD



ADVERTENCIA:

Antes de usar, verifique que las partes de la máquina estén intactas, la parte de transmisión y

La cadena de elevación está bien lubricada, la condición de ralentí es normal y la

El frenado es fiable.

Las siguientes reglas deben observarse estrictamente durante su uso.

1. Está prohibido utilizar dos o más polipastos para levantar un objeto pesado al mismo tiempo.

2. No cuelgue objetos pesados que excedan la capacidad máxima de elevación.

3. Está prohibido levantar objetos pesados en la punta del gancho y atar objetos pesados. objetos con cadenas de elevación.

4. La elevación y descenso de objetos pesados no deberá exceder el límite de la distancia móvil superior e inferior.

5. La cadena no se debe utilizar cuando esté torcida.

6. Está estrictamente prohibido que el personal trabaje o camine debajo de la carga elevada.

7. Si la fuerza de tracción manual es mayor que la fuerza de tracción manual normal, deténgase.

Utilízalo inmediatamente y compruébalo. No tires con fuerza, y mucho menos agregues personas a tu vehículo.

Tira fuerte.

8. No arroje el polipasto.



PRECAUCIÓN: Lea atentamente las instrucciones y los procedimientos para un uso seguro.

operaciones.

DIAGRAMA DEL PRODUCTO

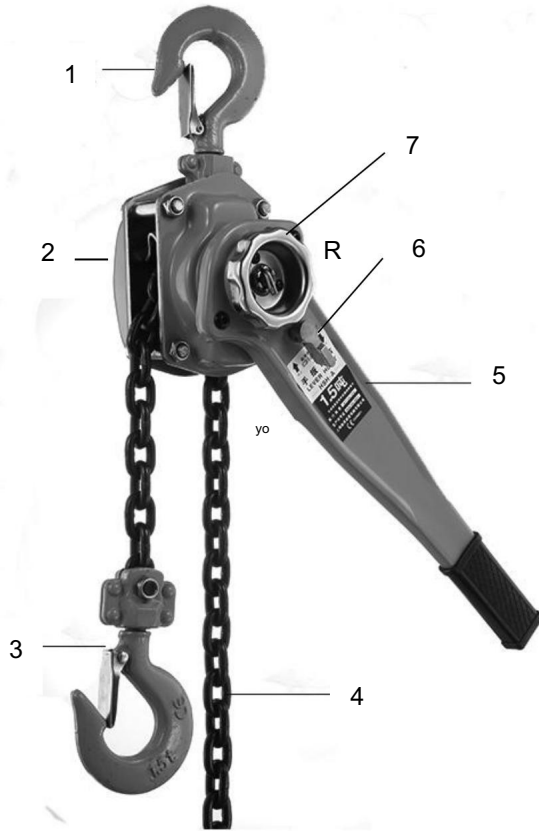


Figura 1

- 1. Gancho superior
- 2. Carcasa protectora
- 3. Gancho inferior
- 4. Cadena de carga
- 5. Palanca de mano
- 6. Manija de cambio
- 7. Volante

INSTRUCCIONES DE INSTALACIÓN

1. En primer lugar, asegúrese de que el polipasto de palanca manual esté suspendido firmemente y confiable.
2. La carga de la barra de suspensión debe ser mayor que el peso de la pesa. y polipasto.
3. Está estrictamente prohibido utilizar el polipasto de palanca manual con sobrecarga.
4. Está prohibido operar con fuerzas distintas a la humana.
5. Antes de usar, realice una inspección de seguridad en el polipasto de palanca manual y Realice una prueba sin carga en el polipasto y ajuste razonablemente la posición del mismo. El gancho inferior según los requisitos reales.
6. Antes de levantar, verifique que los ganchos superior e inferior estén fijados.
7. El método de ajuste del gancho inferior es el siguiente: gire el cambio manija a la posición "N", tire de la cadena para ajustar fácilmente la posición de El gancho inferior.
8. Después del ajuste, cuelgue objetos pesados para asegurar la verticalidad. suspensión, y no debe haber ningún eslabón de cadena con torsión incorrecta, y tire de la Palanca de mano para levantar objetos pesados.
9. Al levantar objetos pesados, está estrictamente prohibido que el personal realice cualquier acción Trabaje o camine debajo de objetos pesados para evitar lesiones personales o accidentes.
10. Instrucciones de la palanca de cambios: (Fig. 1)
 - Gire la palanca de cambios hacia la derecha "R", gire la palanca manual y El gancho inferior comienza a caer. Gire el volante en sentido antihorario para Baje ligeramente el gancho inferior.
 - Gire la manija de cambio hacia la izquierda "L", gire la palanca manual y el gancho inferior El gancho comienza a elevarse. Gire el volante en el sentido de las agujas del reloj para levantarlo ligeramente. El gancho inferior.
 - Gire la manija de cambio a la "N" central. En este momento, el embrague está abierto. Tire hacia abajo el gancho o la cadena para ajustar rápidamente a la altura deseada.
 - Gire el volante en el sentido de las agujas del reloj para levantar ligeramente el gancho inferior; gire el Gire el volante en sentido antihorario para bajar ligeramente el gancho inferior.

MANTENIMIENTO Y REPARACIÓN

1. Después de su uso, el polipasto debe limpiarse y recubrirse con aceite antioxidante y almacenar en un lugar seco.
2. El mantenimiento y la revisión deberán ser realizados por personas familiarizadas con el mecanismo de elevación para evitar que quienes no entiendan el rendimiento principio del mecanismo de ser eliminado a voluntad.
3. Después de la limpieza y el mantenimiento, el polipasto deberá estar en vacío y pruebas de carga pesada y se puede entregar para su uso solo cuando se confirme que el polipasto funciona normalmente y el freno es fiable.
4. La superficie de fricción del freno debe mantenerse limpia y la parte del freno deben revisarse periódicamente para evitar fallas en los frenos. Caída espontánea de objetos pesados. Se producen objetos.

SOLUCIÓN DE PROBLEMAS

Defectos	Posibles razones	Método de procesamiento
Falla de la cadena de carga	Desgaste de la cadena, rotura de cadena	Reemplazar una cadena nueva
Atasco de cadena de carga	Desgaste de la cadena, Giro de cadena	Reemplace una cadena nueva, Peinarlo y colgarlo de nuevo
Falla de freno	Desgaste del disco de freno	Reemplazar un freno nuevo desct

Hecho en china

VEVOR®
TOUGH TOOLS, HALF PRICE

Soporte técnico y certificado de garantía
electrónica www.vevor.com/support

VEVOR[®]

TOUGH TOOLS, HALF PRICE

Wsparcie techniczne i certyfikat gwarancji elektronicznej www.vevor.com/support

WCIĄGARKA DŹWIGNIOWA RĘCZNA

INSTRUKCJA OBSŁUGI

Nadal staramy się oferować Państwu narzędzia w konkurencyjnych cenach.

„Oszczędź połowę”, „Połowa ceny” lub inne podobne wyrażenia używane przez nas stanowią jedynie szacunkowe oszczędności, jakie możesz uzyskać, kupując u nas określone narzędzia w porównaniu z głównymi markami i niekoniecznie oznaczają one objęcie wszystkich kategorii oferowanych przez nas narzędzi. Uprzejmie przypominamy, aby przy składaniu zamówienia dokładnie sprawdzić, czy faktycznie oszczędzasz połowę w porównaniu z głównymi markami

VEVOR[®]
TOUGH TOOLS, HALF PRICE

DŹWIGNIA RĘCZNA

WCIĄGNIK

Modele: HS0.75-1.5, HS0.75-3, HS1.5-3 HS3-3, , HS1.5-6
HS3-6, HS6-3, HS6-6



POTRZEBUJESZ POMOCY? SKONTAKTUJ SIĘ Z NAMI!

Masz pytania dotyczące produktu? Potrzebujesz wsparcia technicznego? Skontaktuj się z nami:



Obsługa Klienta@vevor.com

To jest oryginalna instrukcja, przed użyciem należy uważnie przeczytać wszystkie instrukcje. VEVOR zastrzega sobie jasną interpretację naszej instrukcji obsługi. Wygląd produktu będzie zależał od produktu, który otrzymałeś. Prosimy o wybaczenie, że nie poinformujemy Cię ponownie, jeśli w naszym produkcie pojawią się jakiegokolwiek aktualizacje technologiczne lub oprogramowania.

INSTRUKCJE BEZPIECZEŃSTWA



OSTRZEŻENIE:

Przed użyciem należy sprawdzić, czy części maszyny, w tym część przekładniowa i łańcuch podnoszący jest dobrze nasmarowany, stan biegu jałowego jest normalny, a hamowanie jest niezawodne.

Podczas użytkowania należy ściśle przestrzegać następujących zasad.

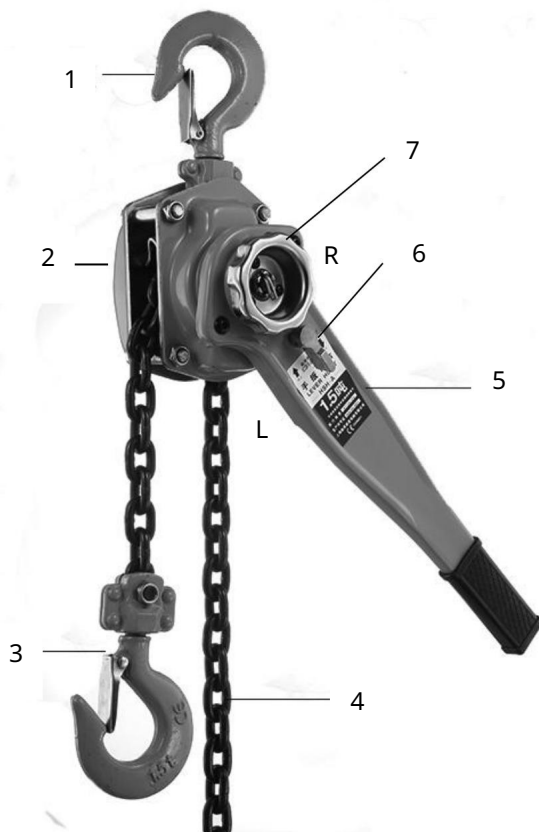
1. Zabrania się jednoczesnego podnoszenia ciężkich przedmiotów za pomocą dwóch lub więcej podnośników. czas.
2. Nie wieszaj ciężkich przedmiotów, których udźwig przekracza maksymalną nośność.
3. Zabrania się podnoszenia ciężkich przedmiotów za czubek haka i wiązania ciężkich przedmiotów. przedmioty z łańcuchami podnoszącymi.
4. Podnoszenie i opuszczanie ciężkich przedmiotów nie może przekraczać dopuszczalnego ciężaru. górna i dolna odległość ruchoma.
5. Łańcucha nie należy używać, gdy jest skręcony.
6. Zabrania się personelowi pracy lub przechodzenia pod podniesionym ładunkiem.
7. Jeżeli siła pociągania ręką jest większa niż normalna siła pociągania ręką, przerwij używając go natychmiast i sprawdź to. Nie ciągnij mocno, a tym bardziej nie dodawaj ludzi do ciągnij mocno.
8. Nie rzucaj wciągnikiem.



UWAGA: Przeczytaj uważnie instrukcje i procedury, aby zachować bezpieczeństwo.

operacje.

DIAGRAM PRODUKTU



Rys. 1

1. Górny hak
2. Obudowa ochronna
3. Dolny hak
4. Łańcuch nośny
5. Dźwignia ręczna
6. Uchwyt zmiany biegów
7. Koło ręczne

INSTRUKCJA INSTALACJI

1. Przede wszystkim należy upewnić się, że wciągnik dźwigniowy jest stabilnie zawieszony i niezawodny.
2. Obciążenie pręta zawieszenia musi być większe niż ciężar ciężarka i podnieść.
3. Surowo zabrania się używania ręcznego podnośnika dźwigniowego w warunkach przeciążenia.
4. Zabrania się prowadzenia działań przy użyciu sił innych niż siła robocza.
5. Przed użyciem należy przeprowadzić kontrolę bezpieczeństwa wciągnika dźwigniowego ręcznego i przeprowadzić próbę bez obciążenia na podnośniku i w rozsądny sposób dostosować jego położenie dolny hak zgodnie z rzeczywistymi potrzebami.
6. Przed podniesieniem sprawdź, czy górny i dolny hak są zamocowane.
7. Sposób regulacji dolnego haka jest następujący: przekręć dźwignię zmiany biegów uchwyt w pozycji „N”, wyciągnij łańcuch, aby łatwo dostosować położenie dolny hak.
8. Po wykonaniu regulacji zawieś ciężkie przedmioty, aby zapewnić pionową pozycję zawieszenie, a ogniwo łańcucha nie może być źle skręcone i pociągnąć dźwignia ręczna do podnoszenia ciężkich przedmiotów.
9. Podczas podnoszenia ciężkich przedmiotów personelowi zabrania się wykonywania jakichkolwiek czynności nie należy pracować ani przechodzić pod ciężkimi przedmiotami, aby uniknąć obrażeń ciała lub wypadków.
10. Instrukcje dotyczące dźwigni zmiany biegów: (Rys. 1)

Obróć dźwignię zmiany biegów w prawo „R”, przesun dźwignię ręczną i

dolny hak zaczyna opadać. Obróć koło ręczne w kierunku przeciwnym do ruchu wskazówek zegara, lekko opuść dolny hak. Obróć dźwignię

zmiany biegów w lewo „L”, przesun dźwignię ręczną i dolny hak

hak zaczyna się podnosić. Obróć koło ręczne zgodnie z ruchem wskazówek zegara, aby lekko podnieść dolny hak.

Przekręć dźwignię zmiany biegów do środkowego położenia „N”. W tym momencie sprzęgło jest otwarte.

Pociągnij hak lub łańcuch w dół, aby szybko ustawić żądaną wysokość.

Obróć pokrętko zgodnie z ruchem wskazówek zegara, aby lekko podnieść dolny hak; obróć pokrętko zgodnie z ruchem wskazówek zegara, aby lekko podnieść dolny hak.

Obróć pokrętko w kierunku przeciwnym do ruchu wskazówek zegara, aby lekko obniżyć dolny hak.

KONSERWACJA I NAPRAWA

1. Po użyciu wciągnik należy wyczyścić i pokryć olejem antykorozyjnym.

przechowywać w suchym miejscu.

2. Konserwację i przeglądy powinny wykonywać osoby zaznajomione z mechanizm podnoszenia, aby zapobiec tym, którzy nie rozumieją działania zasady działania mechanizmu, uniemożliwiającej jego usunięcie według własnej woli.

3. Po czyszczeniu i konserwacji wciągnik należy pozostawić bez obciążenia i testy pod dużym obciążeniem i mogą być oddane do użytku dopiero po potwierdzeniu że wciągarka działa prawidłowo i hamulec jest niezawodny.

4. Powierzchnia cierna hamulca musi być utrzymywana w czystości, a część hamulcowa należy regularnie sprawdzać, aby zapobiec awarii hamulców. Samoistne spadanie ciężkich występuje.

ROZWIĄZYWANIE PROBLEMÓW

Usterki	Możliwe powody	Metoda przetwarzania
Awaria łańcucha obciążeniowego	Zużycie łańcucha, zerwanie łańcucha	Wymień łańcuch na nowy
Zacięcie łańcucha ładunkowego	Zużycie łańcucha, Skręt łańcucha	Wymień łańcuch na nowy, Rozczesz i powieś Ponownie
Awaria hamulca	Zużycie tarczy hamulcowej	Wymień przerwę na nową dysk

Wyprodukowano w Chinach

VEVOR®
TOUGH TOOLS, HALF PRICE

Wsparcie techniczne i certyfikat gwarancji elektronicznej

www.vevor.com/support

VEVOR[®]

TOUGH TOOLS, HALF PRICE

Technische ondersteuning en e-garantiecertificaat www.vevor.com/support

HANDMATIGE HENDEL HIJS

GEBRUIKERSHANDLEIDING

Wij streven er voortdurend naar om u gereedschappen tegen concurrerende prijzen te leveren.

"Bespaar de helft", "halve prijs" of andere soortgelijke uitdrukkingen die wij gebruiken, geven slechts een schatting weer van de besparingen die u kunt behalen door bepaalde gereedschappen bij ons te kopen in vergelijking met de grote topmerken en betekent niet noodzakelijkerwijs dat alle categorieën gereedschappen die wij aanbieden, worden gedekt.

Wij herinneren u eraan om zorgvuldig te controleren of u daadwerkelijk de helft bespaart in vergelijking met de grote topmerken wanneer u een bestelling bij ons plaatst.

VEVOR[®]

TOUGH TOOLS, HALF PRICE

HANDMATIGE HENDEL

HIJSEN

MODEL: HS0.75-1.5, HS0.75-3, HS1.5-3 , HS1.5-6
HS3-3, HS3-6, HS6-3, HS6-6



HULP NODIG? NEEM CONTACT MET ONS OP!

Heeft u vragen over het product? Heeft u technische ondersteuning nodig? Neem dan gerust contact met ons op:

 Klantenservice@vevor.com

Dit is de originele instructie, lees alle handleidingen zorgvuldig door voordat u het product gebruikt. VEVOR behoudt zich een duidelijke interpretatie van onze gebruikershandleiding voor. Het uiterlijk van het product is afhankelijk van het product dat u hebt ontvangen. Vergeef ons dat we u niet opnieuw zullen informeren als er technologie- of software-updates voor ons product zijn.

VEILIGE INSTRUCTIES



WAARSCHUWING:

Controleer voor gebruik of de machineonderdelen intact zijn, het transmissiegedeelte en de hefketting goed gesmeerd is, de stationairloop normaal is en de remmen is betrouwbaar.

Tijdens het gebruik moeten de volgende regels strikt in acht worden genomen.

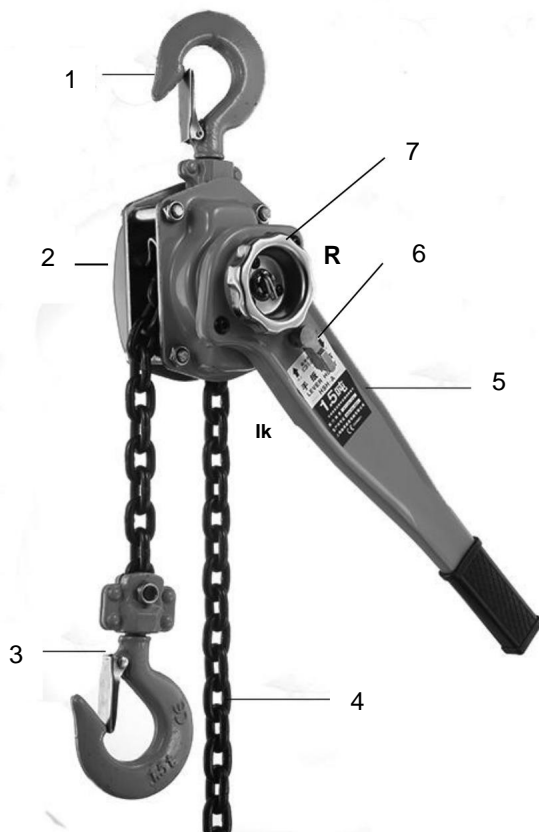
1. Het is verboden om twee of meer takels te gebruiken om een zwaar voorwerp tegelijk op te tillen. tijd.
2. Hang geen zware voorwerpen op die de maximale hefcapaciteit overschrijden
3. Het is verboden om zware voorwerpen aan de punt van de haak te tillen en zware voorwerpen vast te binden voorwerpen met hijskettingen.
4. Het heffen en neerlaten van zware voorwerpen mag de grens van de bovenste en onderste beweegbare afstand.
5. De ketting mag niet worden gebruikt als deze gedraaid is.
6. Het is ten strengste verboden voor personeel om onder de gehesen last te werken of te lopen.
7. Als de handtrekkracht groter is dan de normale handtrekkracht, stop dan gebruik het onmiddellijk en controleer het. Trek niet hard, laat staan dat je mensen toevoegt hard trekken.
8. Gooi de takel niet.



LET OP: Lees de instructies en procedures zorgvuldig door voor een veilige werking.

operaties.

PRODUCTDIAGRAM



Abbeelding 1

1. Bovenste haak
2. Beschermende behuizing
3. Onderste haak
4. Lastketting
5. Handhendel
6. Schakelhendel
7. Handwiel

INSTALLATIE-INSTRUCTIES

1. Zorg er allereerst voor dat de handbediende hefboomtakel stevig hangt en betrouwbaar.
2. De belasting van de ophangstang moet groter zijn dan het gewicht van het gewicht en hijsen.
3. Het is ten strengste verboden om de handbediende hefboomtakel te gebruiken met overbelasting.
4. Het is verboden om met andere krachten dan mankracht te opereren.
5. Voer vóór gebruik een veiligheidsinspectie uit op de handbediende hefboomtakel en Voer een onbelaste test uit op de takel en pas de positie ervan redelijkerwijs aan de onderste haak volgens de werkelijke vereisten.
6. Controleer voor het optillen of de bovenste en onderste haken vastzitten.
7. De afstellingsmethode van de onderste haak is als volgt: draai de schakelhendel hendel naar de "N"-positie, trek de ketting eruit om de positie van de hendel eenvoudig aan te passen de onderste haak.
8. Hang na de aanpassing zware voorwerpen op om een verticale positie te garanderen ophanging, en er mag geen kettingschakel met een verkeerde draai zijn, en trek de hendel om zware voorwerpen op te tillen.
9. Bij het tillen van zware voorwerpen is het voor het personeel ten strengste verboden om Werk of loop niet onder zware voorwerpen om persoonlijk letsel of ongelukken te voorkomen.
10. Instructies voor de schakelhendel: (Fig. 1)
 - ÿ Draai de schakelpook naar rechts "R", draai de hendel en de onderste haak begint te zakken. Draai het handwiel tegen de klok in om laat de onderste haak iets zakken. ÿ Draai de schakelhendel naar links "L", draai de handhendel en de onderste haak begint omhoog te gaan. Draai het handwiel met de klok mee om de haak iets omhoog te brengen de onderste haak.
 - ÿ Draai de schakelhendel naar de middelste "N". Op dit moment is de koppeling open. Trek de haak of ketting naar beneden om snel de gewenste hoogte in te stellen. Draai het handwiel met de klok mee om de onderste haak iets omhoog te brengen; draai de Draai het handwiel tegen de klok in om de onderste haak iets te laten zakken.

ONDERHOUD EN REPARATIE

1. Na gebruik moet de takel worden gereinigd en worden voorzien van antiroestolie en op een droge plaats bewaren.
2. Onderhoud en revisie worden uitgevoerd door personen die bekend zijn met de hijsmechanisme om te voorkomen dat degenen die de prestaties niet begrijpen principe van het mechanisme dat niet naar believen verwijderd kan worden.
3. Na reiniging en onderhoud moet de takel onbelast worden gelaten en zware belastingstests, en kan alleen voor gebruik worden geleverd als dit is bevestigd dat de takel normaal functioneert en de rem betrouwbaar is.
4. Het wrijvingsoppervlak van de rem moet schoon worden gehouden en het remgedeelte moet regelmatig worden gecontroleerd om remfalen te voorkomen. Zelfvallen van zware objecten plaatsvindt.

PROBLEEMOPLOSSING

Fouten	Mogelijke redenen	Verwerkingsmethode
Storing in de lastketting	Kettingslijtage, kettingbreuk	Vervang een nieuwe ketting
Lastketting klem	Kettingslijtage, Ketting twist	Vervang een nieuwe ketting, Kam het en hang het op opnieuw
Remstoring	Slijtage remschijf	Vervang een nieuwe pauze schijf

Gemaakt in China

VEVOR[®]
TOUGH TOOLS, HALF PRICE

Technische ondersteuning en e-garantiecertificaat
www.vevor.com/support

VEVOR[®]

TOUGH TOOLS, HALF PRICE

Teknisk support och e-garanticertifikat www.vevor.com/support

MANUELL SPAKLIFT

ANVÄNDARHANDBOK

Vi fortsätter att vara engagerade i att ge dig verktyg till konkurrenskraftiga priser.

"Spara hälften", "halva priset" eller andra liknande uttryck som används av oss representerar bara en uppskattning av besparingar du kan dra nytta av att köpa vissa verktyg hos oss jämfört med de stora toppmärkena och betyder inte nödvändigtvis att täcka alla kategorier av verktyg som erbjuds av oss. Du påminns vänligen om att noggrant kontrollera när du gör en beställning hos oss om du faktiskt sparar hälften i jämförelse med de främsta stora varumärkena

VEVOR[®]

TOUGH TOOLS, HALF PRICE

MANUELL SPAK

HISSA

MODELL: HS0,75-1,5, HS0,75-3, HS1,5-3 , HS1,5-6
HS3-3, HS3-6, HS6-3, HS6-6



BEHÖVER HJÄLP? KONTAKTA OSS!

Har du produktfrågor? Behöver du teknisk support? Kontakta oss gärna:



CustomerService@vevor.com

Detta är den ursprungliga instruktionen, läs alla instruktioner noggrant innan du använder den. VEVOR reserverar sig för en tydlig tolkning av vår användarmanual. Utseendet på produkten är beroende av den produkt du fått. Ursäkta oss att vi inte kommer att informera dig igen om det finns någon teknik eller mjukvaruuppdateringar på vår produkt.

SÄKERHETSINSTRUKTIONER



VARNING:

Kontrollera före användning om maskindelarna är hela, transmissionsdelen och lyftkedjan är väl smord, tomgångsförhållandet är normalt och bromsning är pålitlig.

Följande regler måste följas strikt under användning.

1. Det är förbjudet att använda två eller flera hissar för att lyfta ett tungt föremål samtidigt tid.
2. Häng inte tunga föremål som överstiger max. lyftkapacitet
3. Det är förbjudet att lyfta tunga föremål i spetsen av kroken och binda tunga föremål med lyftkedjor.
4. Lyftning och sänkning av tunga föremål får inte överskrida gränsen för övre och nedre rörligt avstånd.
5. Kedjan ska inte användas när den är vriden.
6. Det är strängt förbjudet för personal att arbeta eller gå under den upplyfta lasten.
7. Om handdragkraften är större än den normala handdragkraften, stanna använda den omedelbart och kontrollera den. Dra inte hårt, än mindre lägga till folk till dra hårt.
8. Kasta inte lyften.



FÖRSIKTIGT: Läs noggrant instruktionerna och procedurerna för säkra operationer.

PRODUKTDIAGRAM

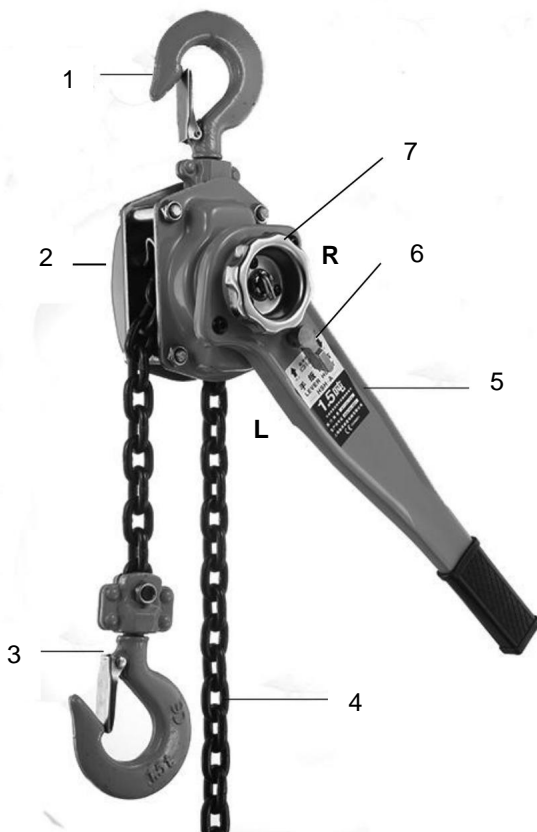


Fig. 1

- 1. Övre krok
- 2. Skyddshölje
- 3. Nedre krok
- 4. Lastkedja
- 5. Handspak
- 6. Växlingshandtag
- 7. Handhjul

INSTALLATIONSANVISNING

1. Först och främst, se till att den manuella spaklyften är stadigt upphängd och pålitlig.
2. Upphängningsstångens belastning måste vara större än vikten och hissa.
3. Det är strängt förbjudet att använda den manuella spaklyften med överbelastning.
4. Det är förbjudet att operera med andra krafter än manskap.
5. Utför säkerhetsinspektion av den manuella spaklyften före användning, och utföra tomgångstest på lyften, och rimligen justera läget på den nedre kroken enligt de faktiska kraven.
6. Innan du lyfter, kontrollera om de övre och nedre krokarna är fastsatta.
7. Justeringsmetoden för den nedre kroken är som följer: vrid växeln handtaget till "N"-läge, dra ut kedjan för att enkelt justera läget för den nedre kroken.
8. Efter justeringen, häng tunga föremål för att säkerställa vertikal upphängning, och det ska inte finnas någon kedjelänk med fel vridning, och dra i handspak för att lyfta tunga föremål.
9. Vid lyft av tunga föremål är det strängt förbjudet för personal att göra något arbete eller gå under tunga föremål för att undvika personskador eller olyckor.
10. Instruktioner för växelhandtaget: (Fig. 1)
 - ÿ Vrid växelspaken åt höger "R", sväng spaken och nedre kroken börjar falla. Vrid handhjulet moturs till sänk den nedre kroken något. ÿ
 - Vrid växelspaken åt vänster "L", sväng spaken och den nedre kroken börjar höjas. Vrid handhjulet medurs för att lyfta något den nedre kroken.
 - ÿ Vrid växelspaken till mitten "N", Vid denna tidpunkt är kopplingen öppen, Dra ner kroken eller kedjan för att snabbt justera till önskad höjd. Vrid handhjulet medurs för att höja den nedre kroken något; vrid på ratta moturs för att sänka den nedre kroken något.

UNDERHÅLL OCH REPARATION

1. Efter användning ska lyften rengöras och beläggas med rostskyddsolja och förvaras på en torr plats.
2. Underhåll och översyn ska utföras av personer som är bekanta med hissmekanism för att förhindra de som inte förstår prestandan principen att mekanismen inte tas bort efter behag.
3. Efter rengöring och underhåll ska lyften utsättas för tomgång och tunga belastningstester och kan endast levereras för användning när det är bekräftat att lyften fungerar normalt och att bromsen är pålitlig.
4. Bromsens friktionsyta måste hållas ren och bromsdelen bör kontrolleras regelbundet för att förhindra bromsfel. Självfall av tungt föremål uppstår.

FELSÖKNING

Fel	Möjliga orsaker	Bearbetningsmetod
Lastkedjans fel	Kedje slitage, kedjebrott	Byt ut en ny kedja
Ladda kedjestopp	Kedje slitage, Kedjevidning	Byt ut en ny kedja, Kamma den och häng den igen
Bromsfel	Bryt skivans slitage	Byt ut en ny paus skiva

Tillverkad i Kina

VEVOR[®]

TOUGH TOOLS, HALF PRICE

Teknisk support och e-garanticertifikat

www.vevor.com/support