

VEVOR[®]

TOUGH TOOLS, HALF PRICE

Technical Support and E-Warranty Certificate

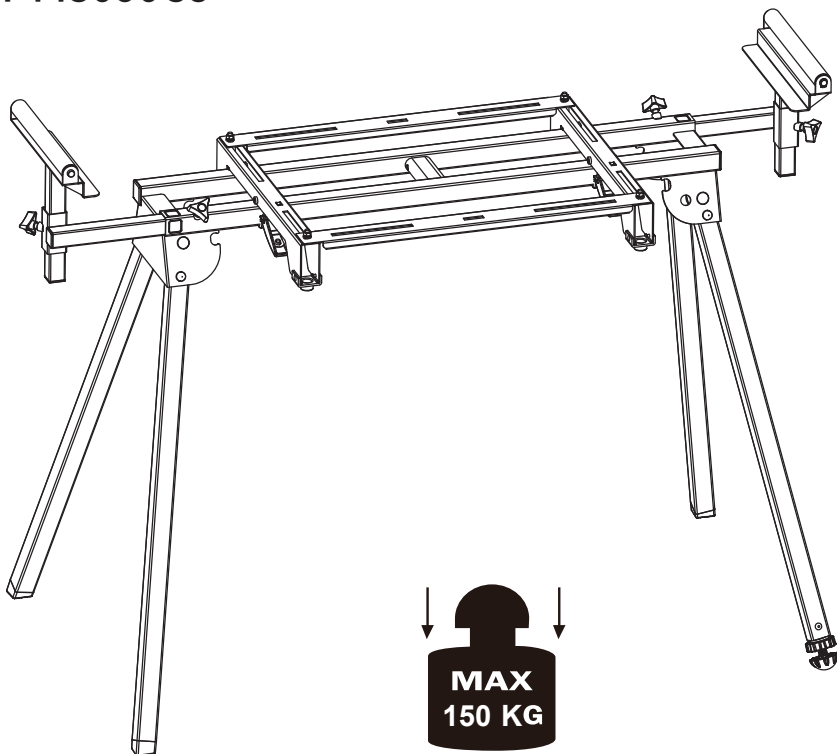
www.vevor.com/support

MITER SAW STAND USER MANUAL

We continue to be committed to provide you tools with competitive price.

"Save Half", "Half Price" or any other similar expressions used by us only represents an estimate of savings you might benefit from buying certain tools with us compared to the major top brands and does not necessarily mean to cover all categories of tools offered by us. You are kindly reminded to verify carefully when you are placing an order with us if you are actually saving half in comparison with the top major brands.

YH-MS050C3



NEED HELP? CONTACT US!

Have product questions? Need technical support? Please feel free to contact us:

Technical Support and E-Warranty Certificate
www.vevor.com/support

This is the original instruction, please read all manual instructions carefully before operating. VEVOR reserves clear interpretation of our user manual. The appearance of the product shall be subject to the product you received. Please forgive us that we won't inform you again if there is any technology or software updates on our product.



Warning-To reduce the risk of injury, user must read instructions manual carefully.

GENERAL SAFETY INSTRUCTIONS

Caution: Read these instructions before using this universal miter saw stand. Do not modify and do not use this product for any purpose other than for which it was designed.

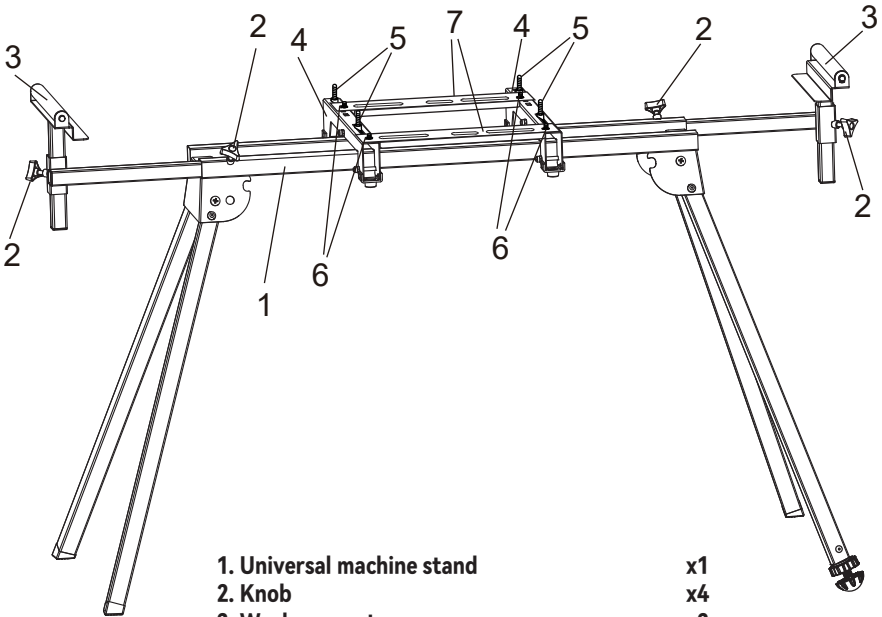
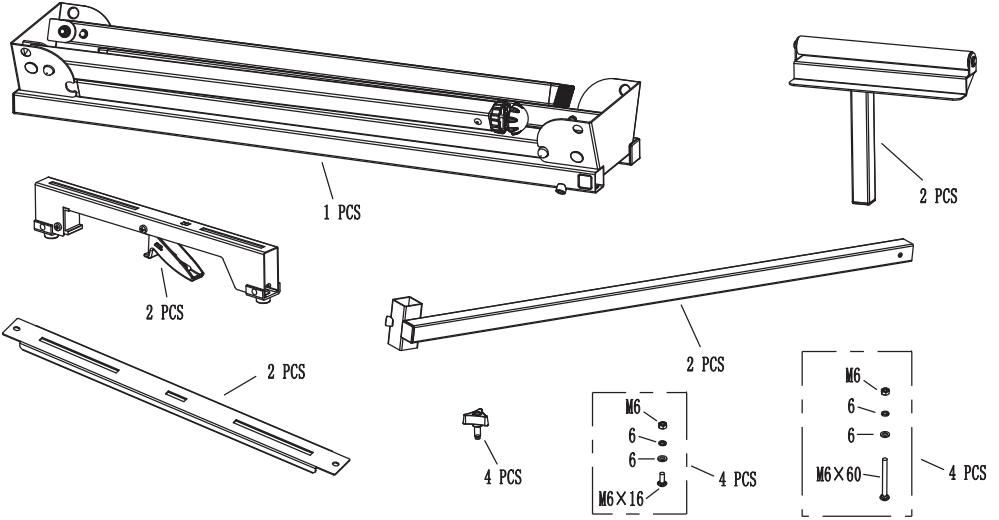
- For maximum stability, use the stand at miters only on a flat surface and level.
- Be careful when raising or lowering the support to avoid trapping your fingers or hands.
- Before use, make sure the miter saw is firmly fixed to the stand to avoid any unwanted movement of the saw.
- Do not overload the side extension arms.
- Do not use if product is damaged any way.

CLEANING AND STORAGE

Caution: Before any cleaning and maintenance, stop the machine mounted on the support and disconnect its plug from the socket! Risk of injury!

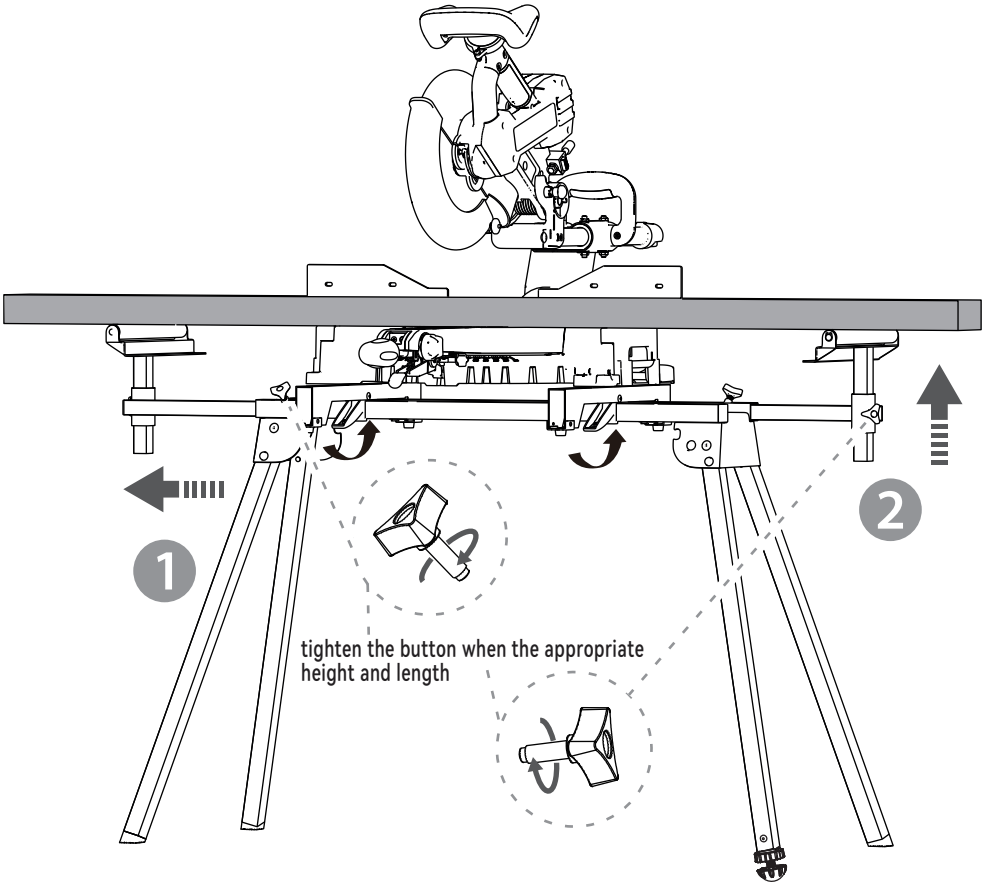
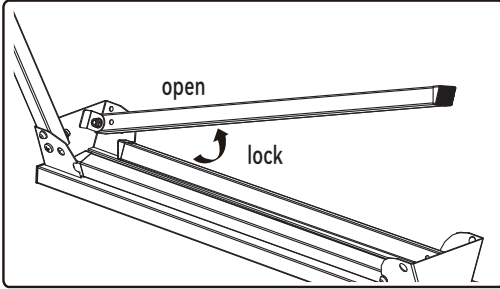
- Clean the universal miter saw holder with a clean, dry or slightly damp cloth. Do not use detergents or aggressive chemicals .
- The universal miter saw stand should be stored in a dry place out of reach of people not authorized to use it.

DESCRIPTION



- | | |
|--|-----------|
| 1. Universal machine stand | x1 |
| 2. Knob | x4 |
| 3. Work support | x2 |
| 4. Support arm | x2 |
| 5. Screw, Washer, spring washer, Nut M6 | x4 |
| 6. Screw, Washer, spring washer, Nut M6 | x4 |
| 7. Connect bracket | x2 |

FEATURES



Miter Saw Stand

1	Model	YH-MS042C	YH-MS050C3	YH-MS056B	YH-MS055F-1	YH-MS055-1
2	Load Limit	250kg	150kg	225kg	150kg	150kg
3	Package size	1177×560×190mm	970×280×160mm	1290×290×190mm	1205×638×158mm	1205×638×158mm
4	G.W.:	27.4kg	12.9kg	18.3kg	26.1kg	26.1kg
5	Max Length	2500mm	1985mm	2640mm	/	/
6	Min Length	1260mm	940mm	1120mm	/	/
7	Extended Arm	Yes	Yes	Yes	No	No
8	Adjustable Height	Yes	No	No	Yes	Yes
9	With power strip	No	No	No	Yes	No

Address: Shuangchenglu 803nong11hao1602A-1609shi, baoshanqu, shanghai 200000 CN.

Imported to AUS: SIHAO PTY LTD, 1 ROKEVA STREETEASTWOOD NSW 2122 Australia

Imported to USA: Sanven Technology Ltd., Suite 250, 9166 Anaheim Place, Rancho Cucamonga, CA 91730

EC	REP
-----------	------------

E-CrossStu GmbH
Mainzer Landstr.69, 60329 Frankfurt am Main.

UK	REP
-----------	------------

YH CONSULTING LIMITED.
C/O YH Consulting Limited Office 147, Centurion House,
London Road, Staines-upon-Thames, Surrey, TW18 4AX

VEVOR[®]

TOUGH TOOLS, HALF PRICE

Technical Support and E-Warranty Certificate

www.vevor.com/support

VEVOR®

TOUGH TOOLS, HALF PRICE

Technical Support and E-Warranty Certificate

www.vevor.com/support

STOJAK DO PIŁY UKOSOWEJ

INSTRUKCJA OBSŁUGI

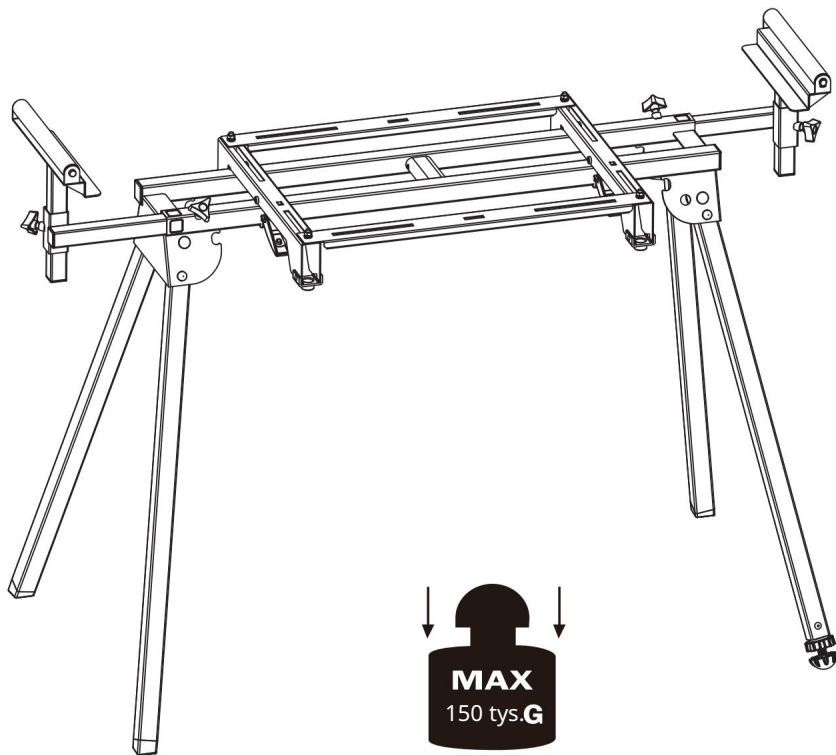
We continue to be committed to provide you tools with competitive price.

"Save Half", "Half Price" or any other similar expressions used by us only represents an estimate of savings you might benefit from buying certain tools with us compared to the major top brands and does not necessarily mean to cover all categories of tools offered by us. You are kindly reminded to verify carefully when you are placing an order with us if you are actually saving half in comparison with the top major brands.

VEVOR[®]
TOUGH TOOLS, HALF PRICE

STOJAK DO PIŁY UKOSOWEJ
INSTRUKCJA OBSŁUGI

YH-MS050C3



NEED HELP? CONTACT US!

Have product questions? Need technical support? Please feel free to contact us:

Technical Support and E-Warranty Certificate
www.vevor.com/support

To jest oryginalna instrukcja, przed użyciem należy uważnie przeczytać wszystkie instrukcje. VEVOR zastrzega sobie jasną interpretację naszej instrukcji obsługi. Wygląd produktu będzie zależał od produktu, który otrzymałeś. Prosimy o wybaczenie, że nie poinformujemy Cię ponownie, jeśli w naszym produkcie pojawią się jakiegokolwiek aktualizacje technologiczne lub oprogramowania.



Ostrzeżenie: Aby zminimalizować ryzyko obrażeń, użytkownik powinien uważnie przeczytać instrukcję obsługi.

OGÓLNE INSTRUKCJE BEZPIECZEŃSTWA

Uwaga: Przed użyciem tego uniwersalnego stojaka do piły ukosowej przeczytaj tę instrukcję. Nie modyfikuj i nie używaj tego produktu w żadnym innym celu niż ten, do którego został zaprojektowany.

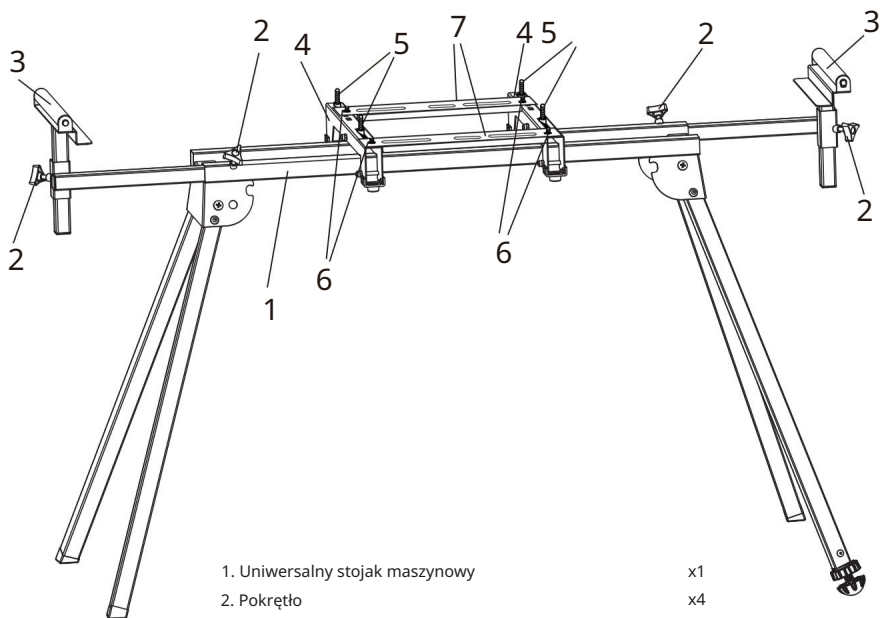
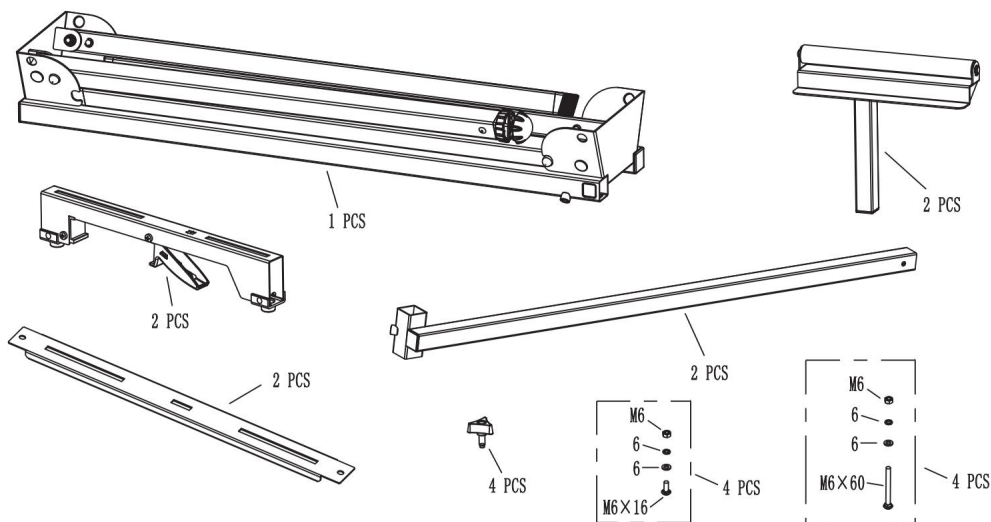
- Aby zapewnić maksymalną stabilność, stojak należy używać wyłącznie na płaskiej i wypoziomowanej powierzchni.
- Podczas podnoszenia lub opuszczania podpory należy zachować ostrożność, aby nie przytrzasnąć palców lub dłoni.
- Przed użyciem należy upewnić się, że piła ukosowa jest solidnie zamocowana do stojaka, aby zapobiec niepożądanemu przesuwaniu się piły.
- Nie przeciążaj bocznych ramion wysięgnikowych.
- Nie używać, jeśli produkt jest w jakikolwiek sposób uszkodzony.

CZYSZCZENIE I PRZECHOWYWANIE

Uwaga: Przed przystąpieniem do czyszczenia i konserwacji zatrzymaj maszynę zamontowaną na podporze i odłącz jej wtyczkę od gniazdka! Ryzyko obrażeń!

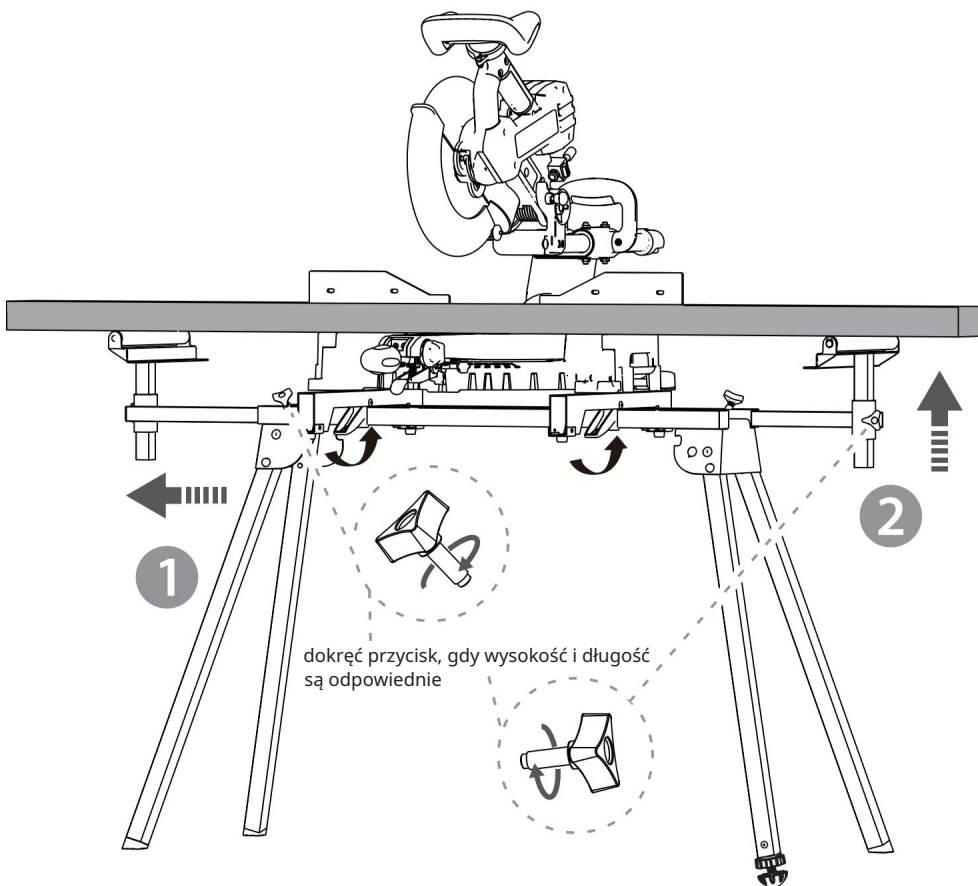
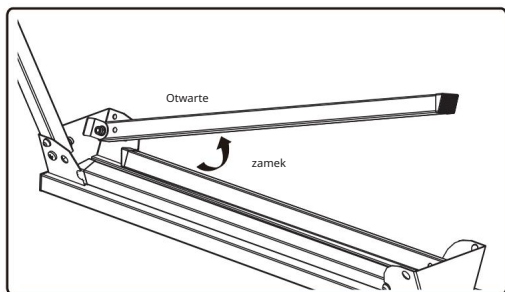
- Wyczyść uniwersalny uchwyt piły ukosowej czystą, suchą lub lekko wilgotną szmatką. Nie używaj detergentów ani agresywnych środków chemicznych. Uniwersalny stojak piły
- ukosowej należy przechowywać w suchym miejscu, poza zasięgiem osób nieupoważnionych do jego używania.

OPIS



- | | |
|---|----|
| 1. Uniwersalny stojak maszynowy | x1 |
| 2. Pokrętko | x4 |
| 3. Podpora robocza | x2 |
| 4. Ramię podporowe | x2 |
| 5. Śruba, podkładka, podkładka sprężysta, nakrętka M6 | x4 |
| 6. Śruba, podkładka, podkładka sprężysta, nakrętka M6 | x4 |
| 7. Podłącz wspornik | x2 |

CECHY



Stojak do piły ukosowej						
1	Model	YH-MS042C	YH-MS050C3	YH-MS056B	YH-MS055F-1	YH-MS055-1
2	Limit obciążenia	250 kg	150kg	225 kg	150kg	150kg
3	Rozmiar opakowania	1177×560×190 mm	970×280×160 mm	1290×290×190 mm	1205×638×158 mm	1205×638×158 mm
4	GW:	27,4 kg	12,9 kg	18,3 kg	26,1 kg	26,1 kg
5	Maksymalna długość	2500 mm	1985 mm	2640 mm	/	/
6	Minimalna długość	1260 mm	940 mm	1120 mm	/	/
7	Wydłużone ramię	Tak	Tak	Tak	NIE	NIE
8	Regulowana wysokość	Tak	NIE	NIE	Tak	Tak
9	Z listwą zasilającą	NIE	NIE	NIE	Tak	NIE



VEVOR[®]
TOUGH TOOLS, HALF PRICE

VEVOR[®]

TOUGH TOOLS, HALF PRICE

Technical Support and E-Warranty Certificate

www.vevor.com/support

SUPPORTO PER TRONCATRICE

MANUALE D'USO

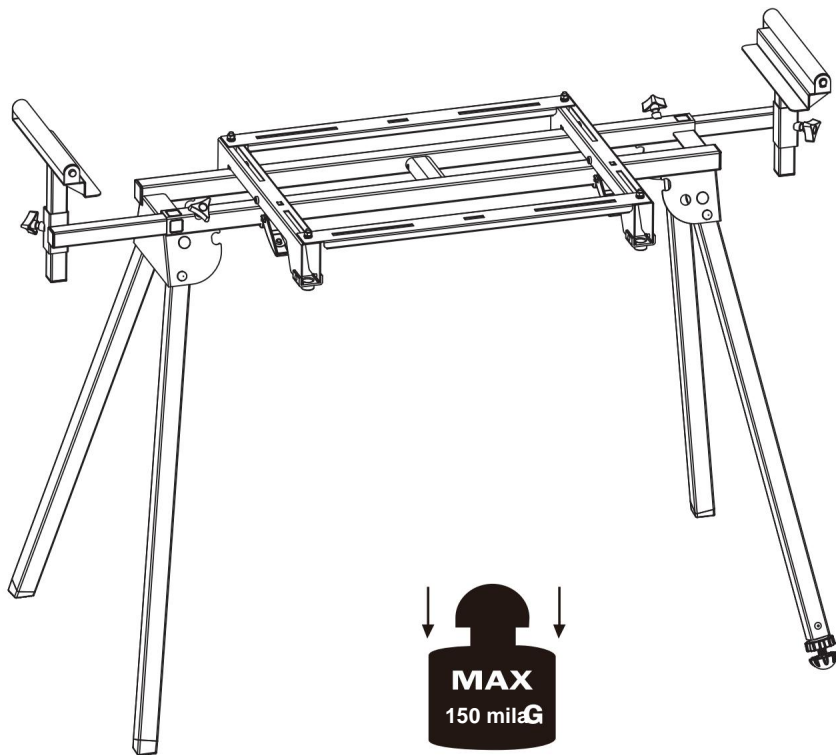
We continue to be committed to provide you tools with competitive price.

"Save Half", "Half Price" or any other similar expressions used by us only represents an estimate of savings you might benefit from buying certain tools with us compared to the major top brands and does not necessarily mean to cover all categories of tools offered by us. You are kindly reminded to verify carefully when you are placing an order with us if you are actually saving half in comparison with the top major brands.

VEVOR[®]
TOUGH TOOLS, HALF PRICE

SUPPORTO PER TRONCATRICE
MANUALE D'USO

Modello YH-MS050C3



NEED HELP? CONTACT US!

Have product questions? Need technical support? Please feel free to contact us:

Technical Support and E-Warranty Certificate
www.vevor.com/support

Questa è l'istruzione originale, si prega di leggere attentamente tutte le istruzioni del manuale prima di utilizzare. VEVOR si riserva la chiara interpretazione del nostro manuale utente. L'aspetto del prodotto sarà soggetto al prodotto ricevuto. Vi preghiamo di perdonarci se non vi informeremo di nuovo se ci sono aggiornamenti tecnologici o software sul nostro prodotto.



Attenzione: per ridurre il rischio di lesioni, l'utente deve leggere attentamente il manuale di istruzioni.

ISTRUZIONI GENERALI DI SICUREZZA

Attenzione: leggere queste istruzioni prima di utilizzare questo supporto universale per sega troncatrice.

Non modificare e non utilizzare questo prodotto per scopi diversi da quelli per cui è stato progettato.

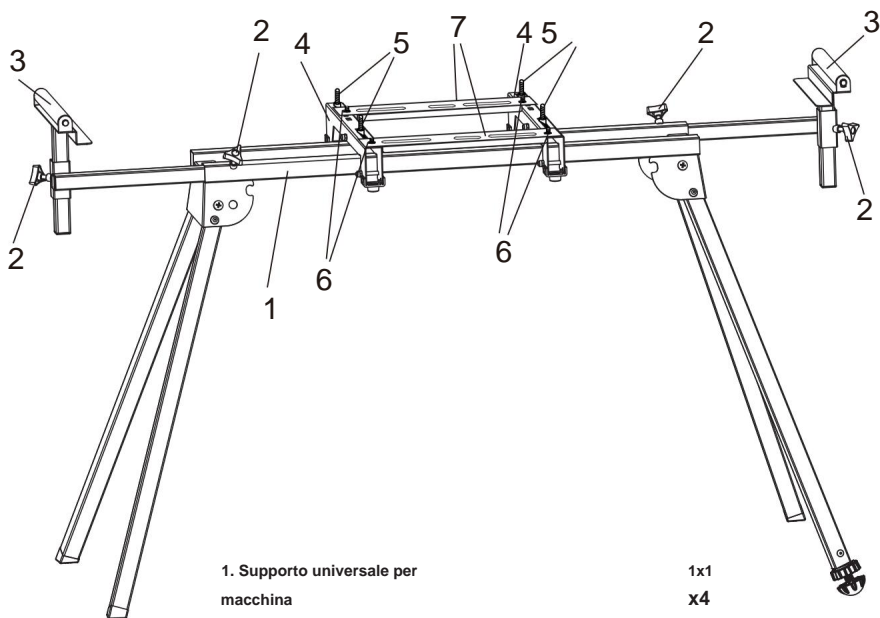
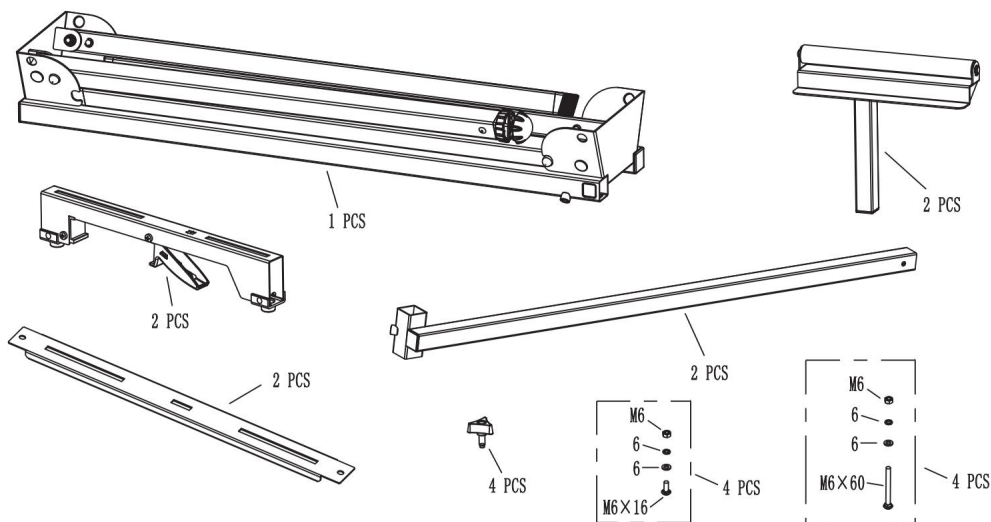
- Per la massima stabilità, utilizzare il supporto solo per tagli obliqui su una superficie piana e livellata.
- Prestare attenzione quando si solleva o si abbassa il supporto per evitare di intrappolare le dita o le mani.
- Prima dell'uso, assicurarsi che la sega troncatrice sia fissata saldamente al supporto per evitare qualsiasi movimento indesiderato della sega.
- Non sovraccaricare i bracci di estensione laterali.
- Non utilizzare se il prodotto risulta danneggiato in qualsiasi modo.

PULIZIA E CONSERVAZIONE

Attenzione: prima di qualsiasi operazione di pulizia e manutenzione, fermare la macchina montata sul supporto e scollegare la spina dalla presa! Rischio di lesioni!

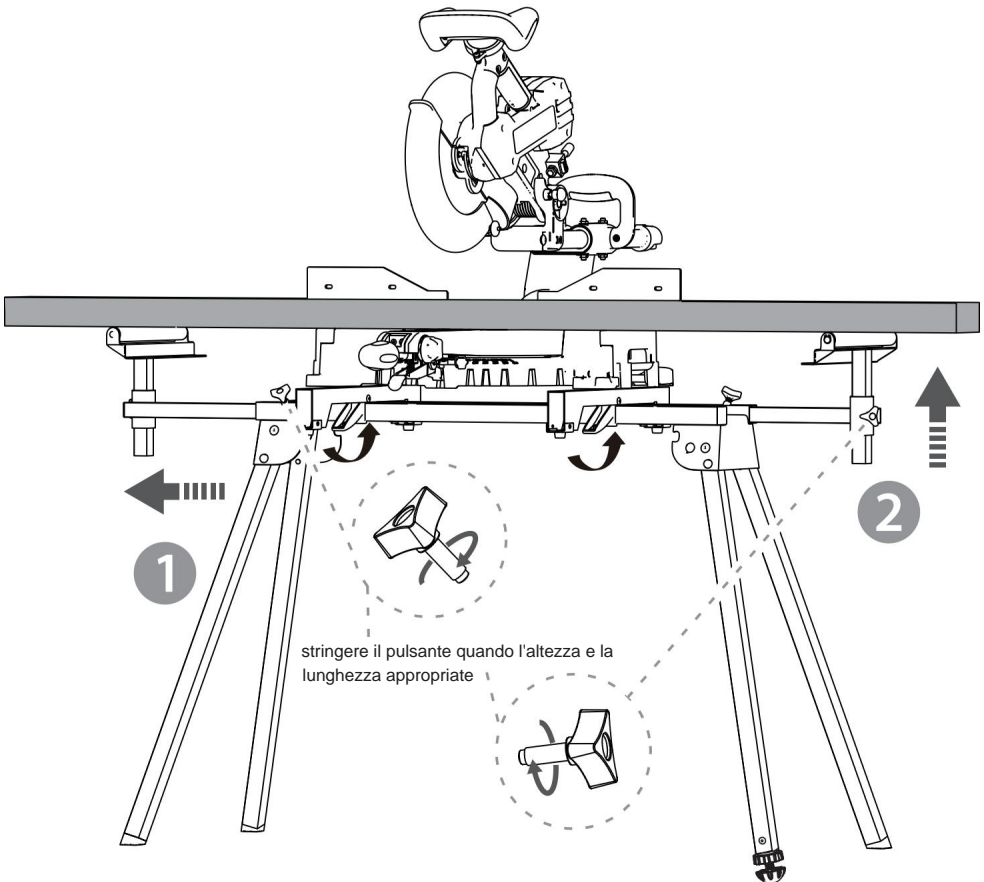
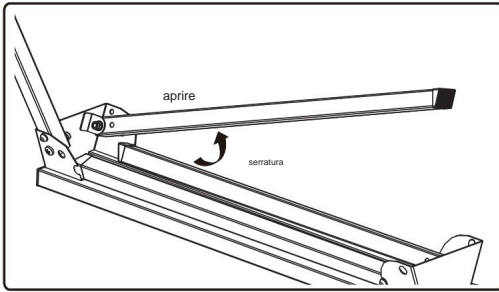
- Pulire il supporto universale per troncatrice con un panno pulito, asciutto o leggermente umido. Non utilizzare detersivi o prodotti chimici aggressivi. Il
- supporto universale per troncatrice deve essere conservato in un luogo asciutto, fuori dalla portata di persone non autorizzate all'uso.

DESCRIZIONE



- | | |
|---|-----|
| 1. Supporto universale per macchina | 1x1 |
| 2. Manopola | x4 |
| 3. Supporto di lavoro | x2 |
| 4. Braccio di supporto | x2 |
| 5. Vite, rondella, rondella elastica, dado M6 | x4 |
| 6. Vite, rondella, rondella elastica, dado M6 | x4 |
| 7. Collegare la staffa | x2 |

CARATTERISTICHE



Supporto per sega troncatrice						
1	Modello	Modello YH-MS042C	Modello YH-MS050C3	Modello YH-MS056B	Modello YH-MS055F-1	Modello YH-MS055-1
2	Limite di carico	250 kg	150 kg	225 kg	150 kg	150 kg
3	Dimensioni del pacco	Dimensioni: 1177x560x190mm	Dimensioni: 970x280x160mm	1290x290x190mm	1205x638x158mm	Dimensioni: 1205x638x158mm
4	GW:	27,4 kg	12,9 kg	18,3 kg	26,1 kg	26,1 kg
5	Lunghezza massima	2500mm	1985mm	2640mm	/	/
6	Lunghezza minima	1260mm	940mm	1120mm	/	/
7	Braccio esteso	Sì	Sì	Sì	NO	NO
8	Altezza regolabile	Sì	NO	NO	Sì	Sì
9	Con ciabatta	NO	NO	NO	Sì	NO



VEVOR[®]

TOUGH TOOLS, HALF PRICE

VEVOR[®]

TOUGH TOOLS, HALF PRICE

Technical Support and E-Warranty Certificate

www.vevor.com/support

SOPORTE PARA SIERRA INGLETADORA

MANUAL DEL USUARIO

We continue to be committed to provide you tools with competitive price.

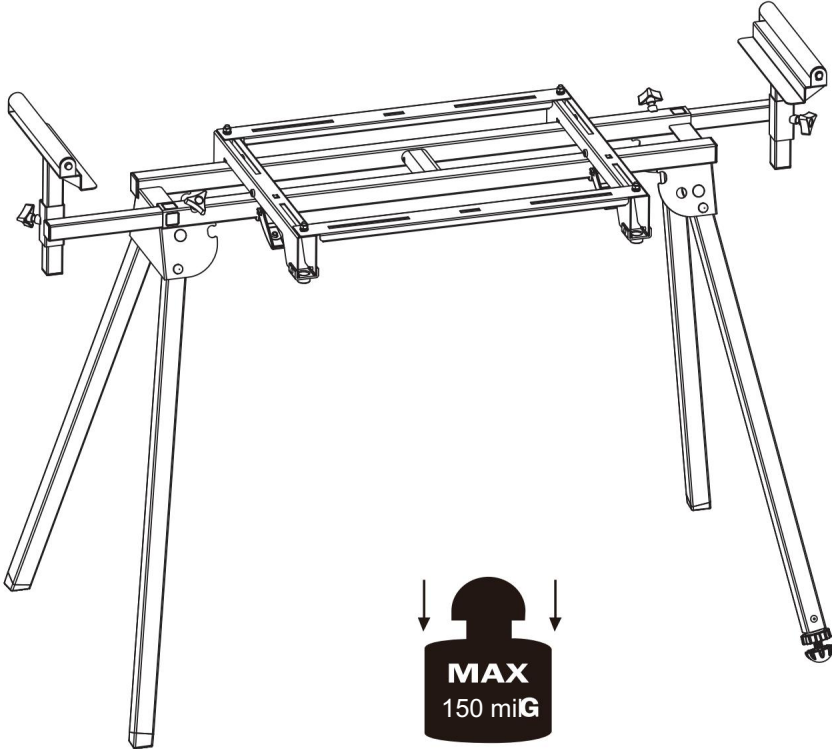
"Save Half", "Half Price" or any other similar expressions used by us only represents an estimate of savings you might benefit from buying certain tools with us compared to the major top brands and does not necessarily mean to cover all categories of tools offered by us. You are kindly reminded to verify carefully when you are placing an order with us if you are actually saving half in comparison with the top major brands.

VEVOR[®]
TOUGH TOOLS, HALF PRICE

SOPORTE PARA SIERRA INGLETADORA

MANUAL DEL USUARIO

YH-MS050C3



NEED HELP? CONTACT US!

Have product questions? Need technical support? Please feel free to contact us:

Technical Support and E-Warranty Certificate
www.vevor.com/support

Estas son las instrucciones originales, lea atentamente todas las instrucciones del manual antes de utilizarlo. VEVOR se reserva una interpretación clara de nuestro manual de usuario. La apariencia del producto estará sujeta al producto que recibió. Perdónenos por no informarle nuevamente si hay alguna actualización tecnológica o de software en nuestro producto.



Advertencia: Para reducir el riesgo de lesiones, el usuario debe leer atentamente el manual de instrucciones.

INSTRUCCIONES GENERALES DE SEGURIDAD

Precaución: Lea estas instrucciones antes de utilizar este soporte universal para sierra ingletadora. No modifique ni utilice este producto para ningún otro fin que no sea el previsto.

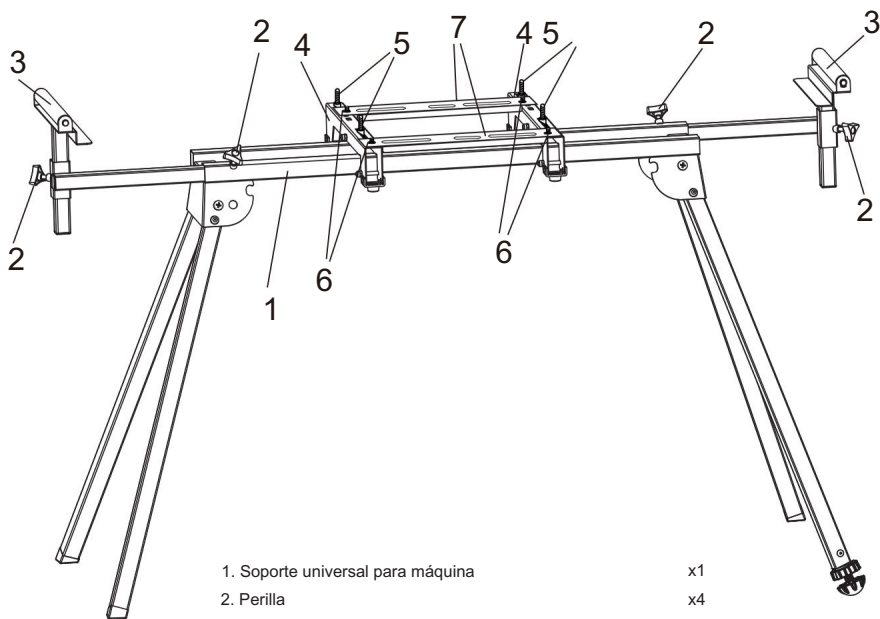
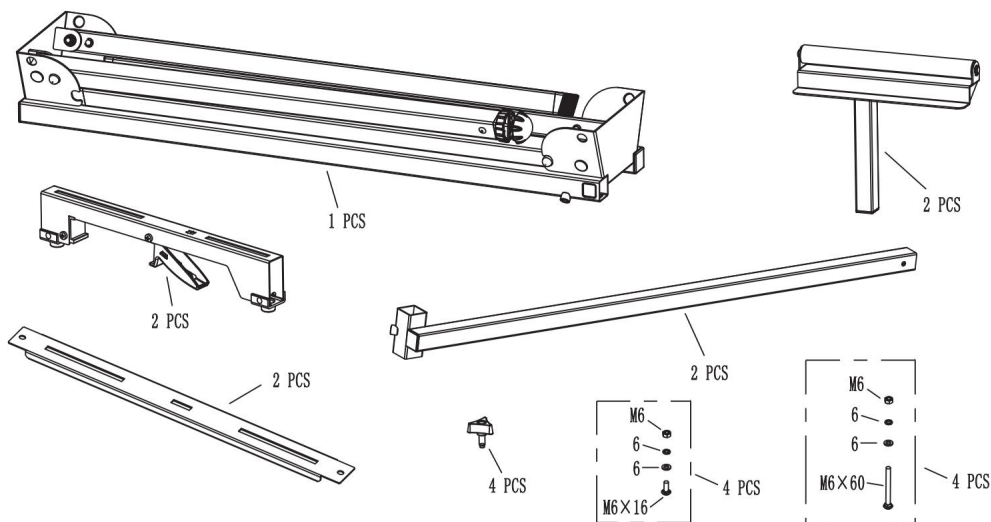
- Para lograr la máxima estabilidad, utilice el soporte de inglete únicamente sobre una superficie plana y nivelada.
- Tenga cuidado al subir o bajar el soporte para evitar atraparse los dedos o las manos.
- Antes de usar, asegúrese de que la sierra ingletadora esté firmemente fijada al soporte para evitar cualquier movimiento no deseado de la sierra.
- No sobrecargue los brazos de extensión laterales.
- No utilice si el producto está dañado de algún modo.

LIMPIEZA Y ALMACENAMIENTO

Precaución: Antes de realizar cualquier operación de limpieza o mantenimiento, detenga la máquina montada sobre el soporte y desconecte el enchufe de la toma de corriente. ¡Peligro de lesiones!

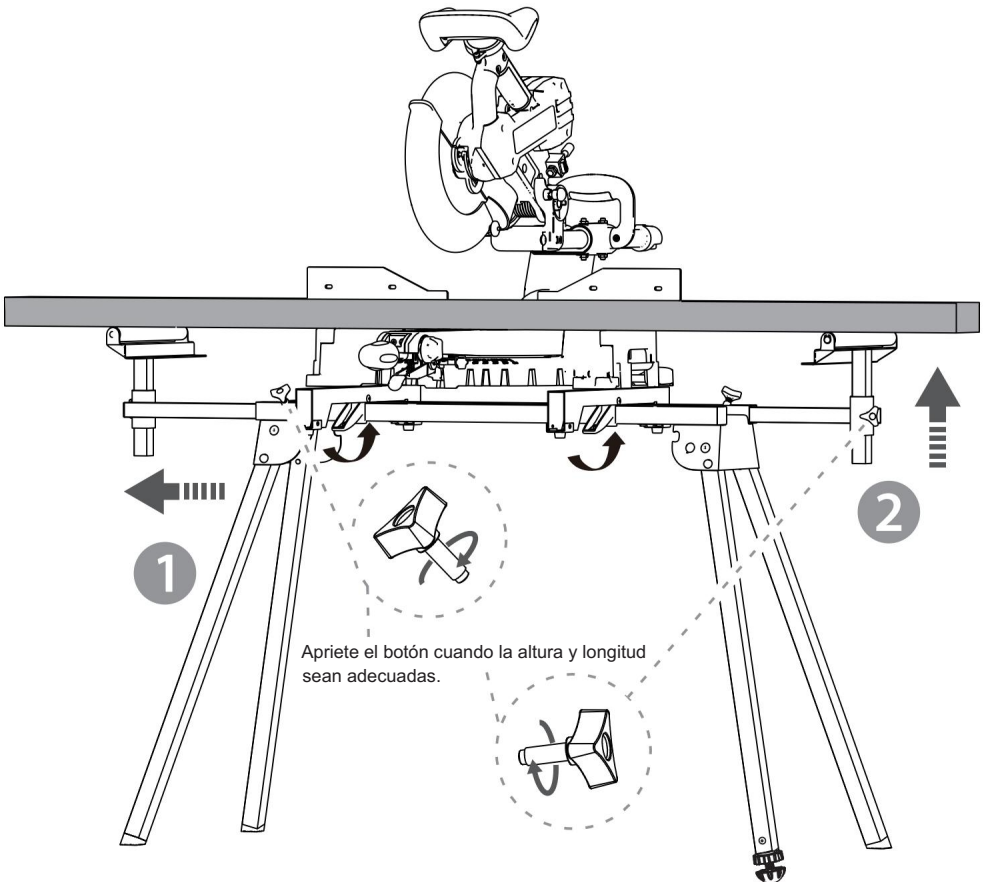
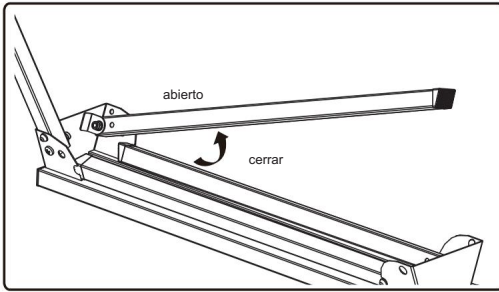
- Limpie el soporte universal para sierra ingletadora con un paño limpio, seco o ligeramente húmedo. No utilice detergentes ni productos químicos agresivos. El soporte universal para sierra ingletadora debe almacenarse en un lugar seco, fuera del alcance de personas no autorizadas a utilizarlo.

DESCRIPCIÓN



- | | |
|---|----|
| 1. Soporte universal para máquina | x1 |
| 2. Perilla | x4 |
| 3. Soporte de trabajo | x2 |
| 4. Brazo de soporte | x2 |
| 5. Tornillo, arandela, arandela elástica, tuerca M6 | x4 |
| 6. Tornillo, arandela, arandela elástica, tuerca M6 | x4 |
| 7. Conecte el soporte | x2 |

CARACTERÍSTICAS



Soporte para sierra ingletadora						
1	Modelo	YH-MS042C	YH-MS050C3	YH-MS056B	YH-MS055F-1	YH-MS055-1
2	Límite de carga	250 kilos	150 kilos	225 kilos	150 kilos	150 kilos
3	Tamaño del paquete	1177 × 560 × 190 mm	970 × 280 × 160 mm	1290×290×190mm	1205×638×158mm	1205 × 638 × 158 mm
4	GW:	27,4 kilogramos	12,9 kilos	18,3 kilos	26,1 kilogramos	26,1 kilogramos
5	Longitud máxima	2500 milímetros	1985 milímetros	2640 mm	/	/
6	Longitud mínima	1260 mm	940 mm	1120 mm	/	/
7	Brazo extendido	Sí	Sí	Sí	No	No
8	Altura ajustable	Sí	No	No	Sí	Sí
9	Con regleta de enchufes	No	No	No	Sí	No



VEVOR[®]
TOUGH TOOLS, HALF PRICE

VEVOR[®]

TOUGH TOOLS, HALF PRICE

Technical Support and E-Warranty Certificate

www.vevor.com/support

GERINGSSÅGSSTÄLL

ANVÄNDARMANUAL

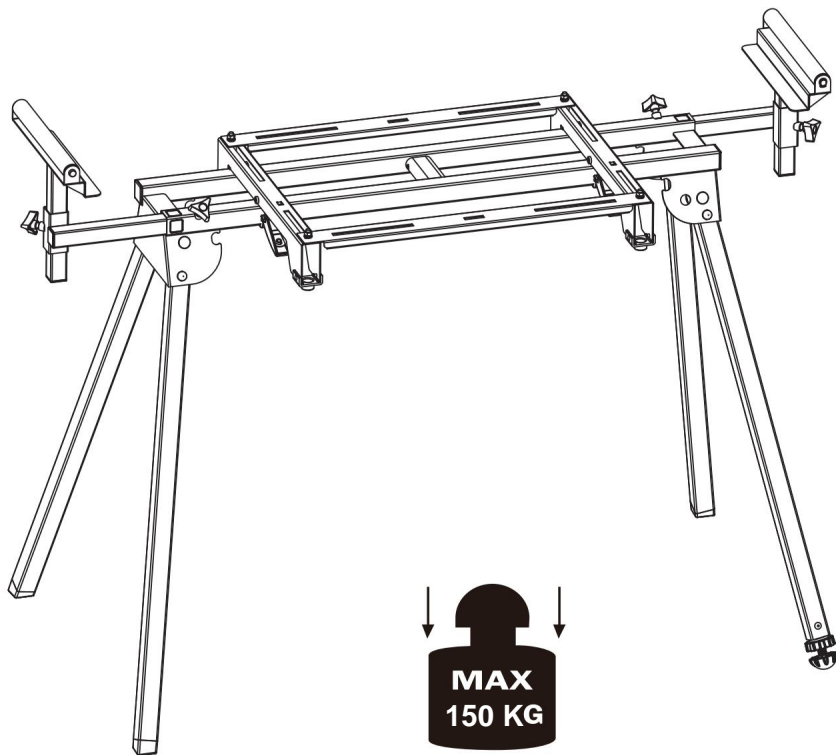
We continue to be committed to provide you tools with competitive price.

"Save Half", "Half Price" or any other similar expressions used by us only represents an estimate of savings you might benefit from buying certain tools with us compared to the major top brands and does not necessarily mean to cover all categories of tools offered by us. You are kindly reminded to verify carefully when you are placing an order with us if you are actually saving half in comparison with the top major brands.

VEVOR[®]
TOUGH TOOLS, HALF PRICE

GERINGSSÅGSSTÄLL
ANVÄNDARMANUAL

YH-MS050C3



NEED HELP? CONTACT US!

Have product questions? Need technical support? Please feel free to contact us:

Technical Support and E-Warranty Certificate
www.vevor.com/support

Detta är den ursprungliga instruktionen, läs alla instruktioner noggrant innan du använder den. VEVOR reserverar sig för en tydlig tolkning av vår användarmanual. Utseendet på produkten är beroende av den produkt du fått. Ursäkta oss att vi inte kommer att informera dig igen om det finns någon teknik eller mjukvaruuppdateringar på vår produkt.



Varning - För att minska risken för skada måste användaren läsa instruktionerna noggrant.

ALLMÄNNA SÄKERHETSINSTRUKTIONER

Varning: Läs dessa instruktioner innan du använder detta universella geringssågstativ. Modifiera inte och använd inte denna produkt för något annat ändamål än det den designades för.

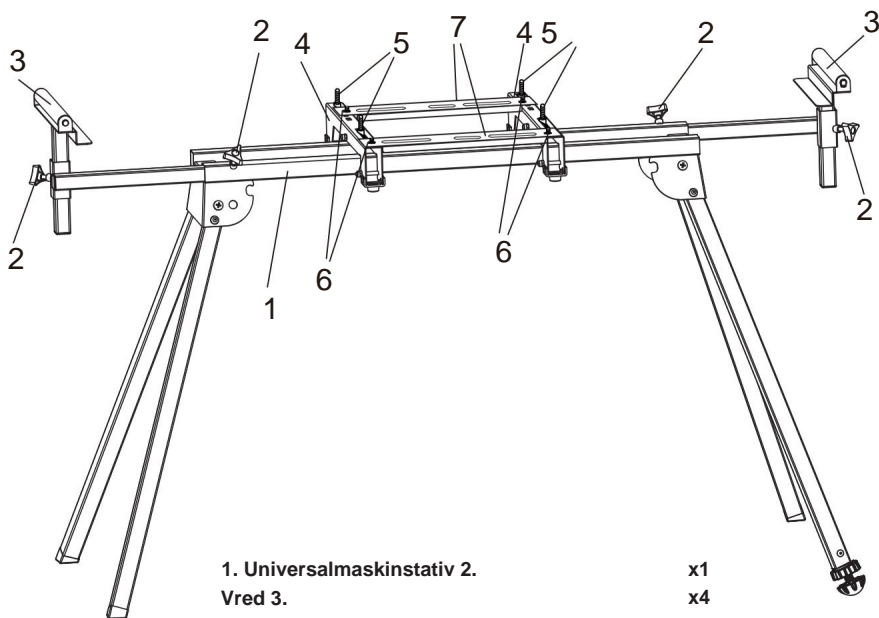
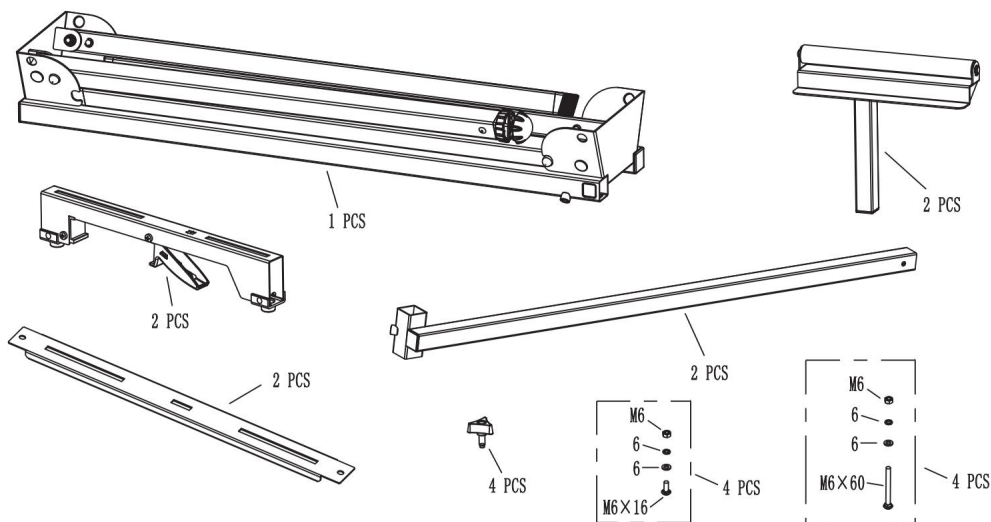
- För maximal stabilitet, använd stativet vid geringar endast på en plan yta och jämn.
- Var försiktig när du höjer eller sänker stödet för att undvika att klämma dina fingrar eller händer.
- Före användning, se till att geringssågen är ordentligt fastsatt i stativet för att undvika oönskade rörelser av sågen.
- Överbelasta inte sidoförlängningsarmarna.
- Använd inte om produkten är skadad på något sätt.

RENGÖRING OCH FÖRVARING

Varning: Innan rengöring och underhåll, stoppa maskinen monterad på stödet och dra ut stickkontakten från uttaget! Risk för skador!

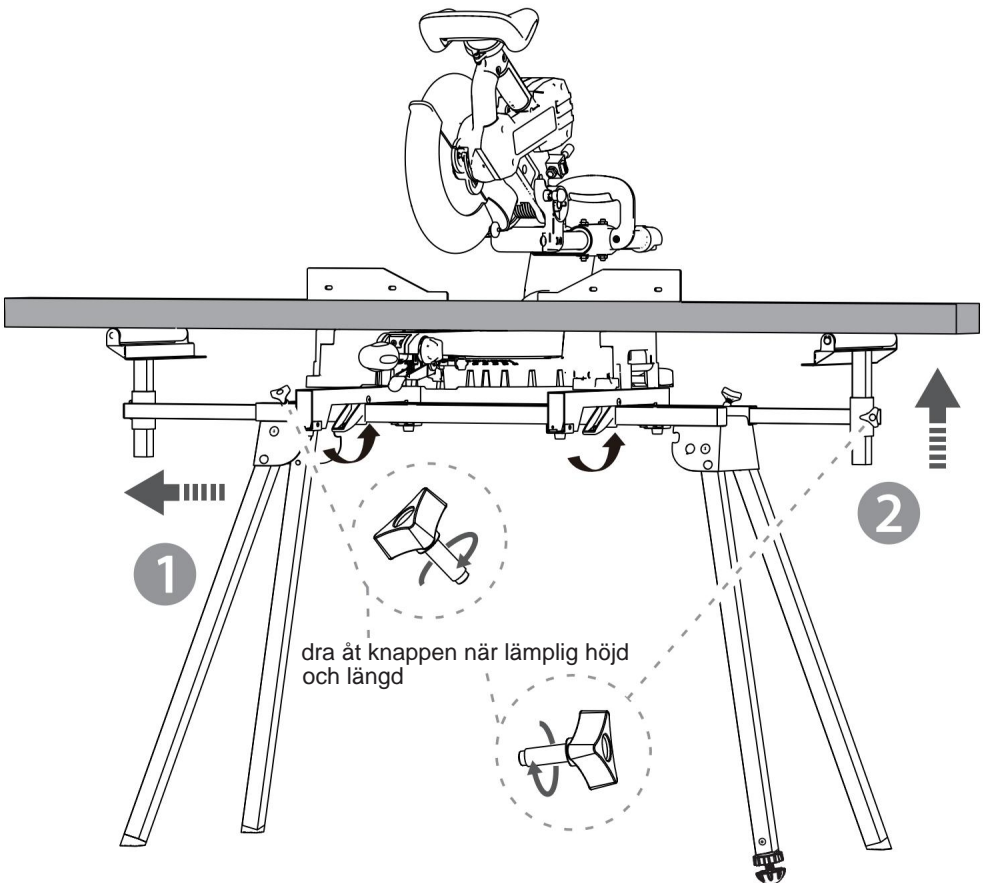
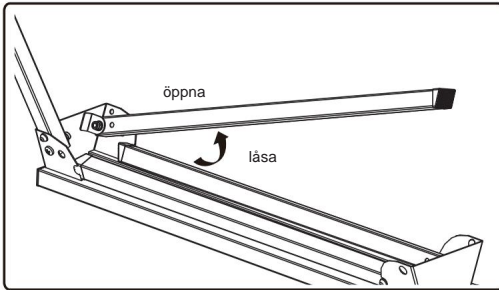
- Rengör den universella geringssåghållaren med en ren, torr eller lätt fuktad trasa. Använd inte rengöringsmedel eller aggressiva kemikalier. Det
- universella geringssågstativet ska förvaras på en torr plats utom räckhåll för personer som inte är behöriga att använda den.

BESKRIVNING



- | | | |
|--|-----------|-----------|
| 1. Universalmaskinstativ | 2. | x1 |
| Vred | 3. | x4 |
| Arbetsstöd | | x2 |
| 4. Stödarm | | x2 |
| 5. Skruv, bricka, fjäderbricka, mutter M6 | | x4 |
| 6. Skruv, bricka, fjäderbricka, mutter M6 | | x4 |
| 7. Anslut fästet | | x2 |

DRAG



Stativ för geringssåg						
1	Modell	YH-MS042C	YH-MS050C3	YH-MS056B	YH-MS055F-1	YH-MS055-1
2	Belastningsgräns	250 kg	150 kg	225 kg	150 kg	150 kg
3	Paketstorlek	1177×560×190mm	970×280×160 mm	1290×290×190 mm	1205×638×158 mm	1205×638×158mm
4	GW:	27,4 kg	12,9 kg	18,3 kg	26,1 kg	26,1 kg
5	Max längd	2500 mm	1985 mm	2640 mm	/	/
6	Min Längd	1260 mm	940 mm	1120 mm	/	/
7	Förlängd arm	Ja	Ja	Ja	Inga	Inga
8	Justerbar höjd	Ja	Inga	Inga	Ja	Ja
9	Med grenuttag	Inga	Inga	Inga	Ja	Inga



VEVOR[®]

TOUGH TOOLS, HALF PRICE

VEVOR[®]

TOUGH TOOLS, HALF PRICE

Technical Support and E-Warranty Certificate

www.vevor.com/support

VERSTEKZAAGSTANDAARD

GEBRUIKERSHANDLEIDING

We continue to be committed to provide you tools with competitive price.

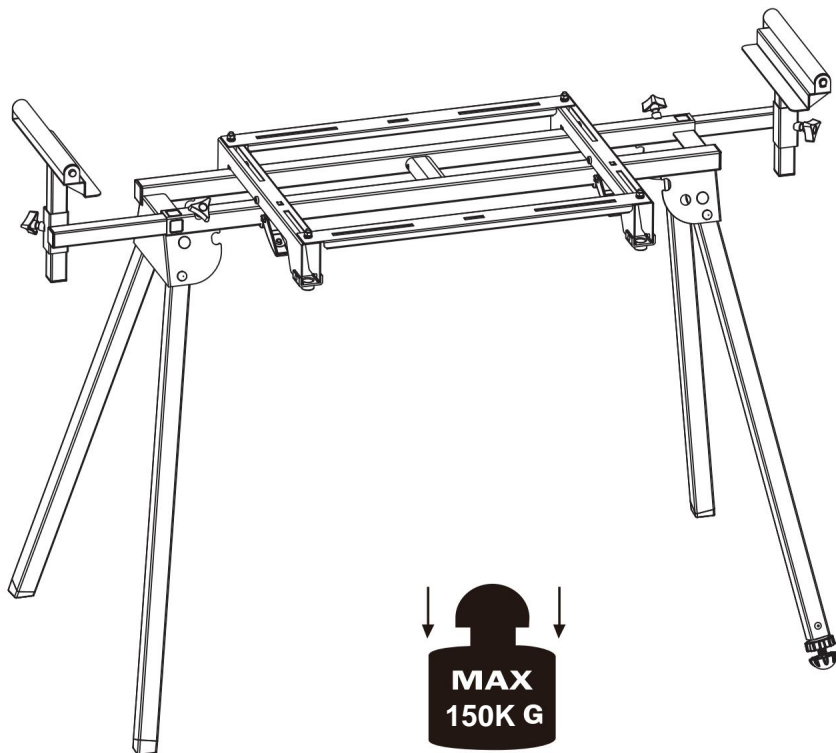
"Save Half", "Half Price" or any other similar expressions used by us only represents an estimate of savings you might benefit from buying certain tools with us compared to the major top brands and does not necessarily mean to cover all categories of tools offered by us. You are kindly reminded to verify carefully when you are placing an order with us if you are actually saving half in comparison with the top major brands.

VEVOR[®]
TOUGH TOOLS, HALF PRICE

VERSTEKZAAGSTANDAARD

GEBRUIKERSHANDLEIDING

YH-MS050C3



NEED HELP? CONTACT US!

Have product questions? Need technical support? Please feel free to contact us:

Technical Support and E-Warranty Certificate
www.vevor.com/support

Dit is de originele instructie, lees alle handleidingen zorgvuldig door voordat u het product gebruikt. VEVOR behoudt zich een duidelijke interpretatie van onze gebruikershandleiding voor. Het uiterlijk van het product is afhankelijk van het product dat u hebt ontvangen. Vergeef ons dat we u niet opnieuw zullen informeren als er technologie- of software-updates voor ons product zijn.



Waarschuwing: om het risico op letsel te verkleinen, moet de gebruiker de gebruiksaanwijzing zorgvuldig lezen.

ALGEMENE VEILIGHEIDSINSTRUCTIES

Let op: Lees deze instructies voordat u deze universele verstekzaagstandaard gebruikt. Wijzig dit product niet en gebruik het niet voor andere doeleinden dan waarvoor het is ontworpen.

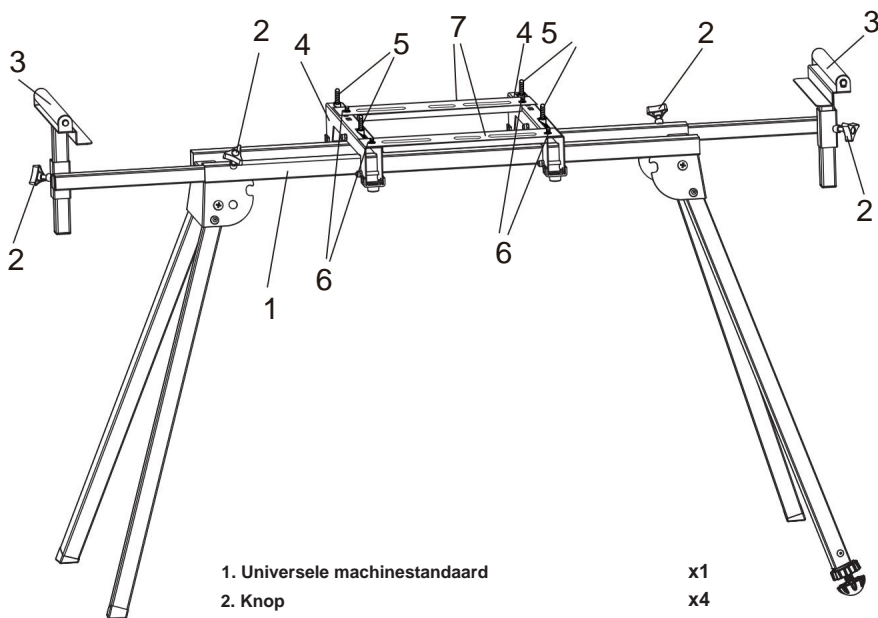
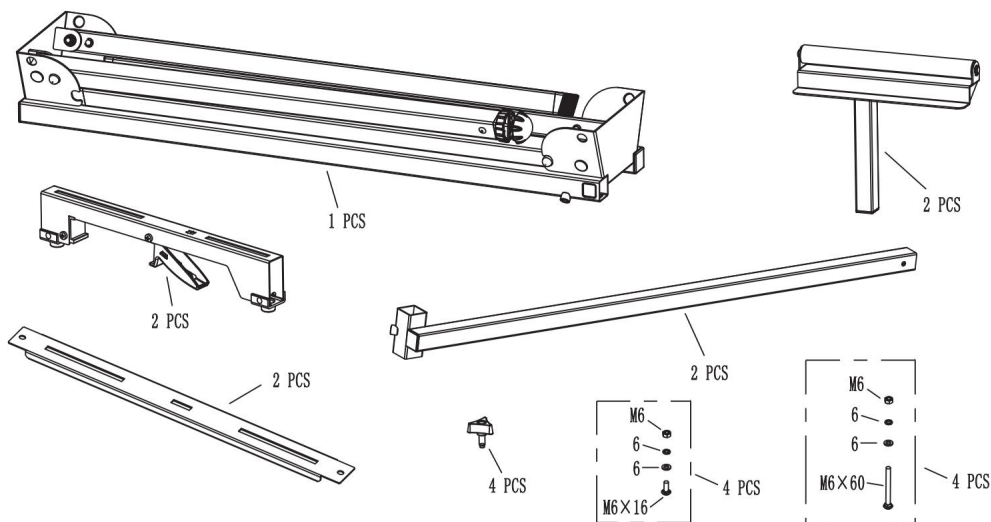
- Voor maximale stabiliteit gebruikt u de standaard alleen in verstekhoeken op een vlakke en waterpas ondergrond.
- Wees voorzichtig bij het omhoog of omlaag brengen van de steun, zodat uw vingers of handen niet bekneld raken.
- Controleer voor gebruik of de verstekzaag stevig op de standaard is bevestigd om ongewenste bewegingen van de zaag te voorkomen.
- Overbelast de zij-uitschuifarmen niet.
- Niet gebruiken als het product op enigerlei wijze beschadigd is.

REINIGING EN OPSLAG

Let op: Voor elke reiniging of onderhoud, de machine op de steun stoppen en de stekker uit het stopcontact halen! Gevaar voor letsel!

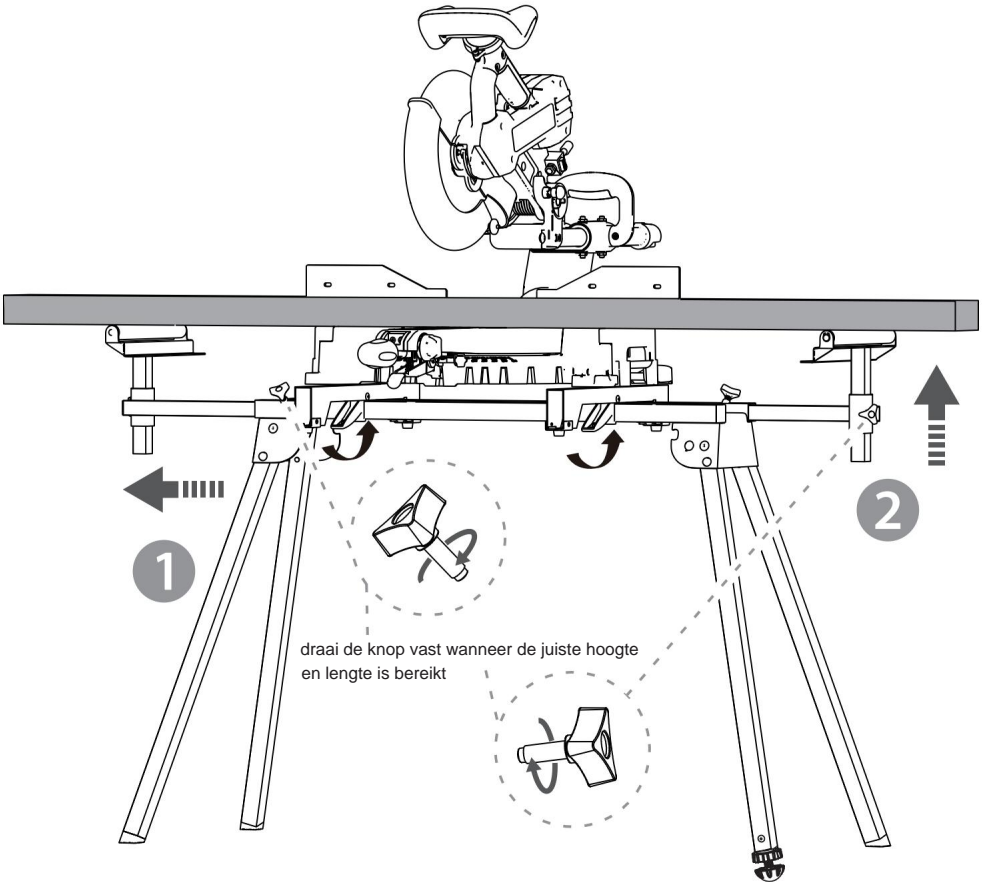
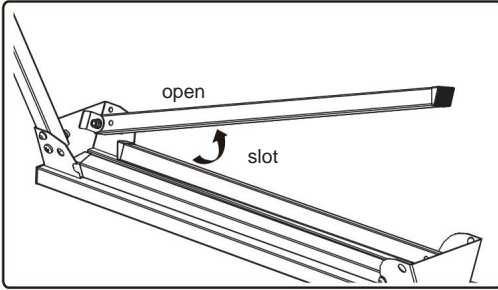
- Reinig de universele verstekzaaghouder met een schone, droge of licht vochtige doek. Gebruik geen schoonmaakmiddelen of agressieve chemicaliën. De
- universele verstekzaagstandaard moet op een droge plaats worden bewaard, buiten bereik van personen die niet bevoegd zijn om deze te gebruiken.

BESCHRIJVING



1. Universele machinestandaard	x1
2. Knop	x4
3. Werkondersteuning	2x
4. Steunarm	2x
5. Schroef, ring, veerring, moer M6	x4
6. Schroef, ring, veerring, moer M6	x4
7. Beugel aansluiten	2x

FUNCTIES



Verstekzaagstandaard						
1	Model	YH-MS042C	YH-MS050C3	YH-MS056B	YH-MS055F-1	YH-MS055-1
2	Belastinglimiet	250kg	150kg	225kg	150kg	150kg
3	Pakketgrootte	1177x560x190mm	970x280x160mm	1290x290x190mm	1205x638x158mm	1205x638x158mm
4	GW:	27,4 kg	12,9 kg	18,3 kg	26,1 kg	26,1 kg
5	Maximale lengte	2500mm	1985mm	2640mm	/	/
6	Minimale lengte	1260mm	940mm	1120mm	/	/
7	Uitgestrekte arm	Ja	Ja	Ja	Nee	Nee
8	Verstelbare hoogte	Ja	Nee	Nee	Ja	Ja
9	Met stekkerdoos	Nee	Nee	Nee	Ja	Nee



VEVOR[®]

TOUGH TOOLS, HALF PRICE

VEVOR[®]

TOUGH TOOLS, HALF PRICE

Technical Support and E-Warranty Certificate

www.vevor.com/support

SUPPORT POUR SCIE À ONGLET

MANUEL D'UTILISATION

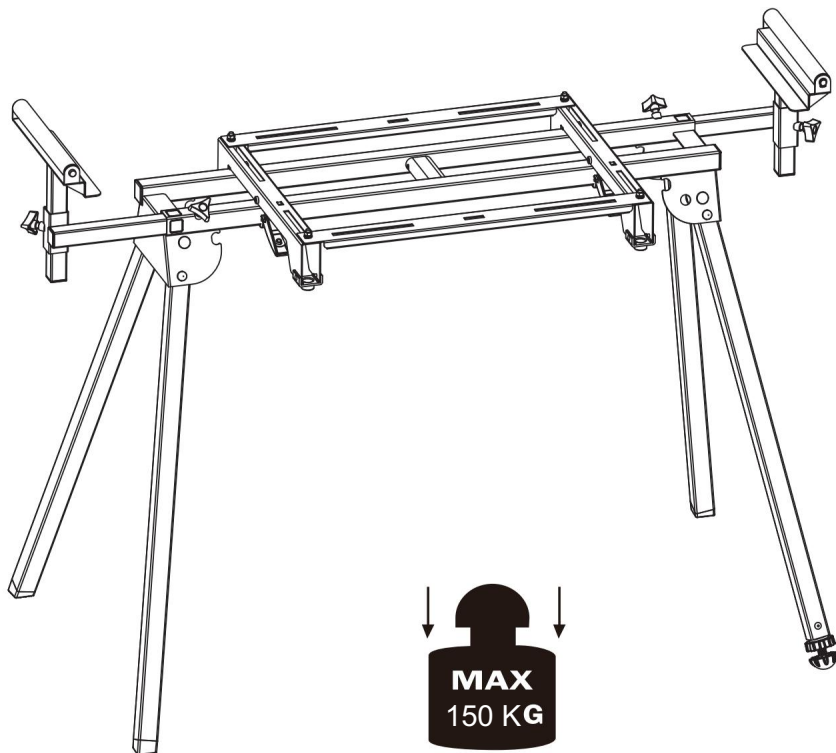
We continue to be committed to provide you tools with competitive price.

"Save Half", "Half Price" or any other similar expressions used by us only represents an estimate of savings you might benefit from buying certain tools with us compared to the major top brands and does not necessarily mean to cover all categories of tools offered by us. You are kindly reminded to verify carefully when you are placing an order with us if you are actually saving half in comparison with the top major brands.

VEVOR[®]
TOUGH TOOLS, HALF PRICE

SUPPORT POUR SCIE À ONGLET
MANUEL D'UTILISATION

YH-MS050C3



NEED HELP? CONTACT US!

Have product questions? Need technical support? Please feel free to contact us:

Technical Support and E-Warranty Certificate
www.vevor.com/support

Il s'agit de la notice d'origine. Veuillez lire attentivement toutes les instructions du manuel avant de l'utiliser. VEVOR se réserve le droit d'interpréter clairement notre manuel d'utilisation. L'apparence du produit dépend du produit que vous avez reçu. Veuillez nous excuser, nous ne vous informerons plus en cas de mise à jour technologique ou logicielle de notre produit.



Avertissement - Pour réduire le risque de blessure, l'utilisateur doit lire attentivement le manuel d'instructions.

CONSIGNES GÉNÉRALES DE SÉCURITÉ

Attention : lisez ces instructions avant d'utiliser ce support universel pour scie à onglet. Ne modifiez pas et n'utilisez pas ce produit à d'autres fins que celles pour lesquelles il a été conçu.

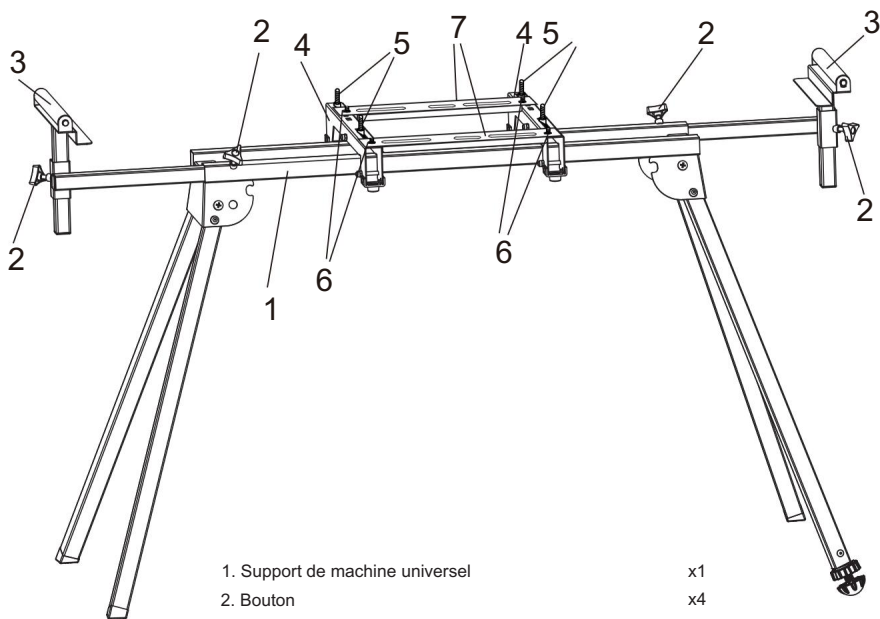
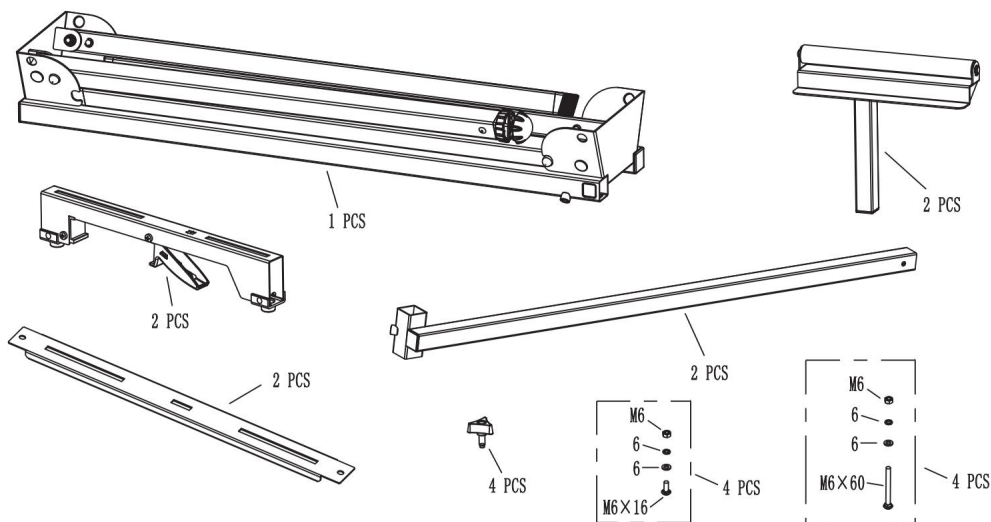
- Pour une stabilité maximale, utilisez le support en onglet uniquement sur une surface plane et de niveau.
- Soyez prudent lorsque vous soulevez ou abaissez le support pour éviter de vous coincer les doigts ou les mains.
- Avant utilisation, assurez-vous que la scie à onglet est solidement fixée au support pour éviter tout mouvement indésirable de la scie.
- Ne surchargez pas les bras d'extension latéraux.
- Ne pas utiliser si le produit est endommagé de quelque façon que ce soit.

NETTOYAGE ET STOCKAGE

Attention : Avant toute opération de nettoyage et d'entretien, arrêtez la machine montée sur le support et débranchez sa fiche de la prise de courant ! Risque de blessure !

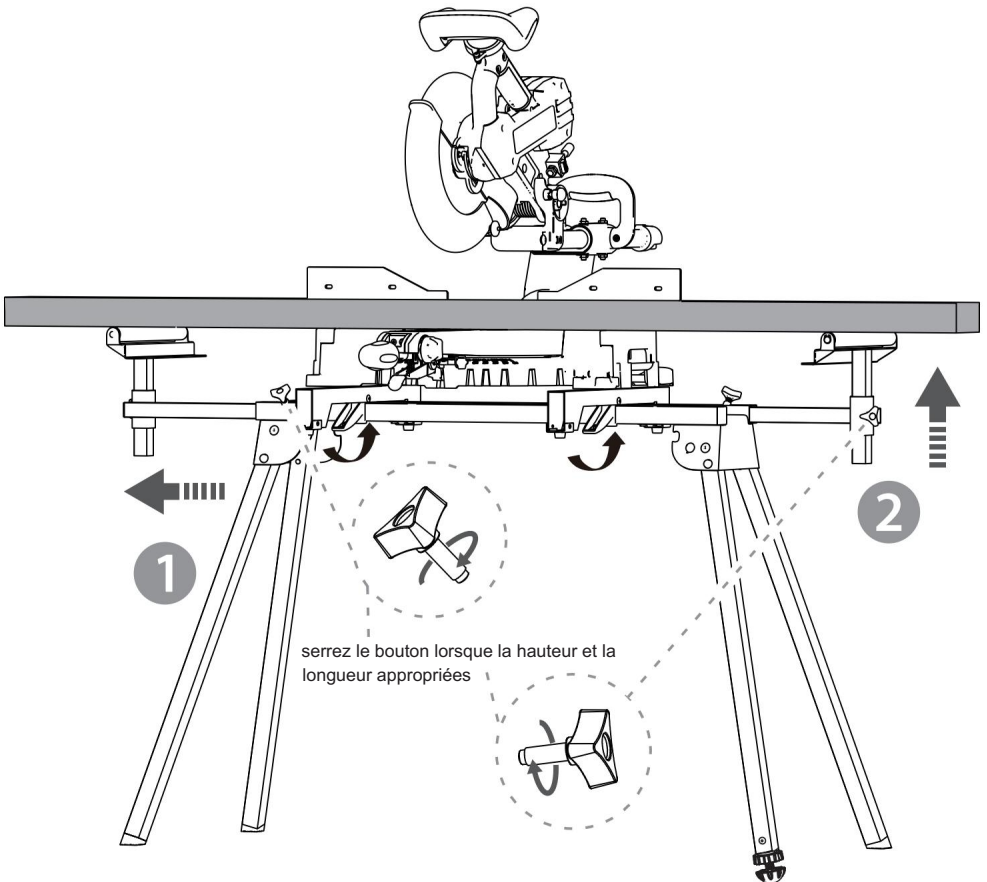
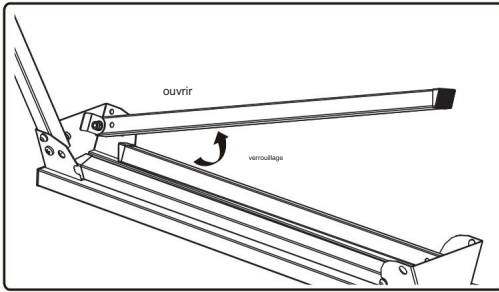
- Nettoyer le support universel pour scie à onglet avec un chiffon propre, sec ou légèrement humide. Ne pas utiliser de détergents ni de produits chimiques agressifs.
- Le support universel pour scie à onglet doit être stocké dans un endroit sec, hors de portée des personnes non autorisées à l'utiliser.

DESCRIPTION



- | | |
|--|----|
| 1. Support de machine universel | x1 |
| 2. Bouton | x4 |
| 3. Support de travail | x2 |
| 4. Bras de support | x2 |
| 5. Vis, rondelle, rondelle élastique, écrou M6 | x4 |
| 6. Vis, rondelle, rondelle élastique, écrou M6 | x4 |
| 7. Connectez le support | x2 |

CARACTÉRISTIQUES



Support de scie à onglet						
1	Modèle	YH-MS042C	YH-MS050C3	YH-MS056B	YH-MS055F-1	YH-MS055-1
2	Limite de charge	250 kg	150 kg	225 kg	150 kg	150 kg
3	Taille du paquet	1177×560×190mm	970×280×160mm	1290×290×190mm	1205×638×158mm	1205×638×158mm
4	GW:	27,4 kg	12,9 kg	18,3 kg	26,1 kg	26,1 kg
5	Longueur maximale	2500 mm	1985 mm	2640 mm	/	/
6	Longueur minimale	1260 mm	940 mm	1120 mm	/	/
7	Bras étendu	Oui	Oui	Oui	Non	Non
8	Hauteur réglable	Oui	Non	Non	Oui	Oui
9	Avec multiprise	Non	Non	Non	Oui	Non



VEVOR[®]
TOUGH TOOLS, HALF PRICE

VEVOR[®]

TOUGH TOOLS, HALF PRICE

Technical Support and E-Warranty Certificate

www.vevor.com/support

GEHRUNGSSÄGESTÄNDER

BENUTZERHANDBUCH

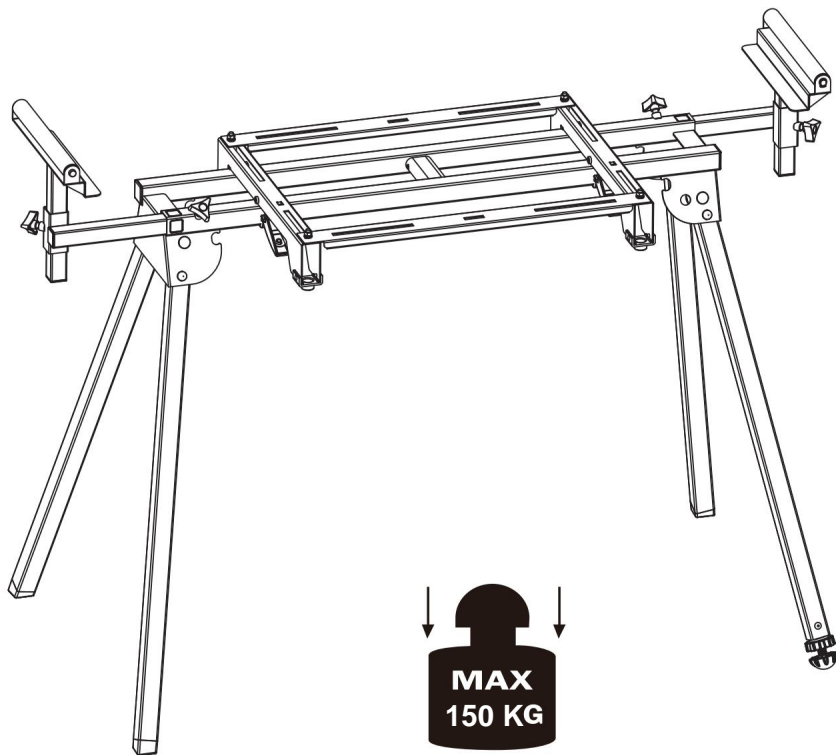
We continue to be committed to provide you tools with competitive price.

"Save Half", "Half Price" or any other similar expressions used by us only represents an estimate of savings you might benefit from buying certain tools with us compared to the major top brands and does not necessarily mean to cover all categories of tools offered by us. You are kindly reminded to verify carefully when you are placing an order with us if you are actually saving half in comparison with the top major brands.

VEVOR[®]
TOUGH TOOLS, HALF PRICE

GEHRUNGSSÄGESTÄNDER
BENUTZERHANDBUCH

YH-MS050C3



NEED HELP? CONTACT US!

Have product questions? Need technical support? Please feel free to contact us:

Technical Support and E-Warranty Certificate
www.vevor.com/support

Dies ist die Originalanleitung. Bitte lesen Sie alle Anweisungen sorgfältig durch, bevor Sie das Gerät in Betrieb nehmen. VEVOR behält sich die genaue Auslegung unserer Bedienungsanleitung vor. Das Erscheinungsbild des Produkts richtet sich nach dem Produkt, das Sie erhalten haben. Bitte verzeihen Sie uns, dass wir Sie nicht erneut informieren, wenn es Technologie- oder Software-Updates für unser Produkt gibt.



Warnung: Um das Verletzungsrisiko zu verringern, muss der Benutzer die Bedienungsanleitung sorgfältig lesen.

ALLGEMEINE SICHERHEITSHINWEISE

Achtung: Lesen Sie diese Anleitung, bevor Sie diesen Universal-Gehrungssägenständer verwenden. Verändern Sie das Produkt nicht und verwenden Sie es nicht für andere Zwecke als die, für die es konzipiert wurde.

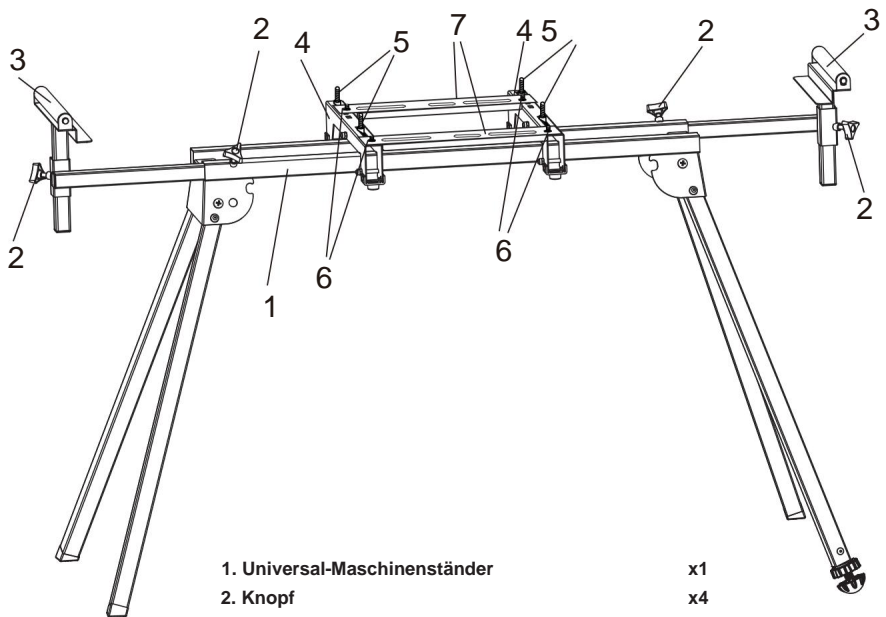
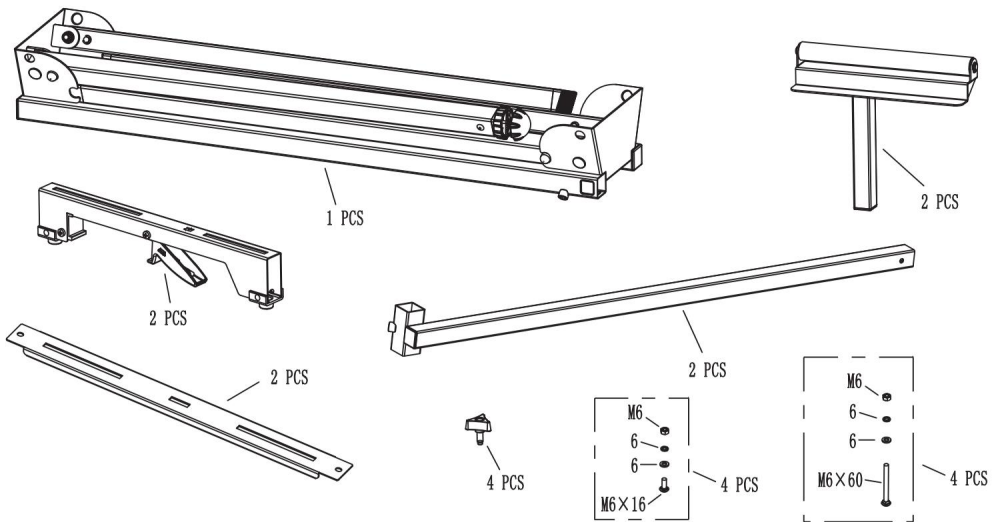
- Um maximale Stabilität zu erzielen, verwenden Sie den Ständer bei Gehrungsschnitten nur auf einer flachen und ebenen Fläche.
- Gehen Sie beim Anheben oder Absenken der Stütze vorsichtig vor, damit Ihre Finger oder Hände nicht eingeklemmt werden.
- Stellen Sie vor der Verwendung sicher, dass die Gehrungssäge fest am Ständer befestigt ist, um ungewollte Bewegungen der Säge zu vermeiden.
- Überlasten Sie die seitlichen Verlängerungsarme nicht.
- Nicht verwenden, wenn das Produkt in irgendeiner Weise beschädigt ist.

REINIGUNG UND LAGERUNG

Achtung: Vor jeder Reinigung und Wartung muss die auf dem Ständer montierte Maschine gestoppt und der Stecker aus der Steckdose gezogen werden! Verletzungsgefahr!

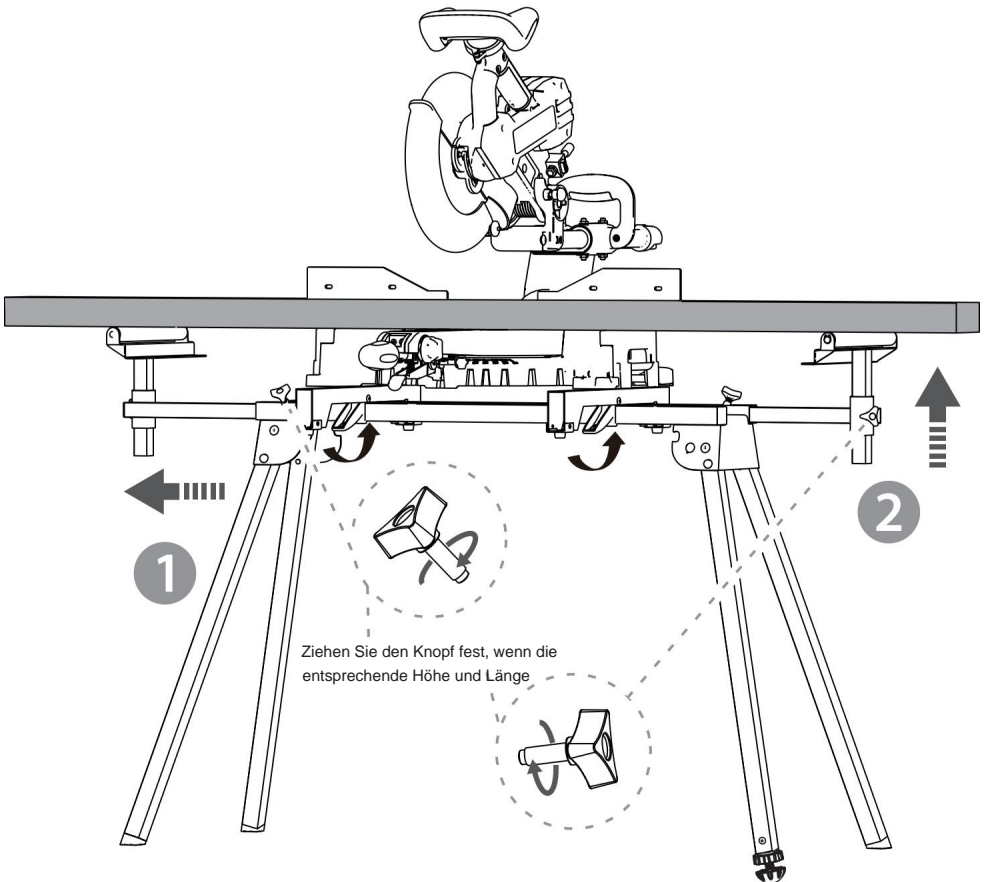
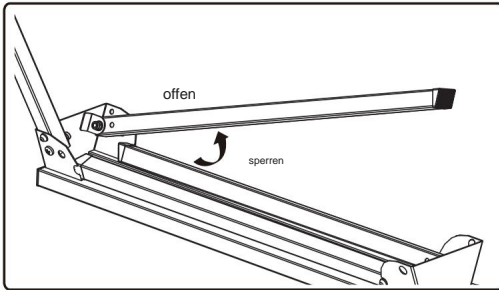
- Reinigen Sie den Universal-Gehrungssägenständer mit einem sauberen, trockenen oder leicht feuchten Tuch. Verwenden Sie keine Reinigungsmittel oder aggressiven Chemikalien. Der
- Universal-Gehrungssägenständer sollte an einem trockenen Ort außerhalb der Reichweite von Personen aufbewahrt werden, die nicht zur Verwendung berechtigt sind.

BESCHREIBUNG



- | | |
|---|----|
| 1. Universal-Maschinenständer | x1 |
| 2. Knopf | x4 |
| 3. Werkstückstütze | x2 |
| 4. Stützarm | x2 |
| 5. Schraube, Unterlegscheibe, Federscheibe, Mutter M6 | x4 |
| 6. Schraube, Unterlegscheibe, Federscheibe, Mutter M6 | x4 |
| 7. Halterung anschließen | x2 |

MERKMALE



Gehungssägenständer						
1	Modell	YH-MS042C	YH-MS050C3	YH-MS056B	YH-MS055F-1	YH-MS055-1
2	Belastungsgrenze	250 kg	150 kg	225 kg	150 kg	150 kg
3	Packungsgröße	1177x560x190mm	970x280x160mm	1290x290x190mm	1205x638x158mm	1205x638x158mm
4	GW:	27,4 kg	12,9 kg	18,3 kg	26,1 kg	26,1 kg
5	Max. Länge	2500 mm	1985 mm	2640 mm	/	/
6	Mindestlänge	1260 mm	940 mm	1120 mm	/	/
7	Verlängerter Arm	Ja	Ja	Ja	NEIN	NEIN
8	Einstellbare Höhe	Ja	NEIN	NEIN	Ja	Ja
9	Mit Steckdosenleiste	NEIN	NEIN	NEIN	Ja	NEIN



VEVOR[®]

TOUGH TOOLS, HALF PRICE