

VEVOR[®]

TOUGH TOOLS, HALF PRICE

Technical Support and E-Warranty Certificate

www.vevor.com/support

Marine Fuel Tank 12L

User Manual

Model: LD-YG-P12

We continue to be committed to provide you tools with competitive price.

"Save Half", "Half Price" or any other similar expressions used by us only represents an estimate of savings you might benefit from buying certain tools with us compared to the major top brands and does not necessarily mean to cover all categories of tools offered by us. You are kindly reminded to verify carefully when you are placing an order with us if you are actually saving half in comparison with the top major brands.

VEVOR[®]

TOUGH TOOLS, HALF PRICE

Marine Fuel Tank 12L

Model: LD-YG-P12



NEED HELP? CONTACT US!

Have product questions? Need technical support? Please feel free to contact us:

Technical Support and E-Warranty Certificate
www.vevor.com/support

This is the original instruction, please read all manual instructions carefully before operating. VEVOR reserves a clear interpretation of our user manual. The appearance of the product shall be subject to the product you received. Please forgive us that we won't inform you again if there are any technology or software updates on our product.

WARNING

1. Read carefully and understand all **ASSEMBLY AND OPERATION INSTRUCTIONS** before operating.
2. Failure to follow the safety rules and other basic safety precautions may result in serious personal injury.

GENERAL SAFETY RULES

Please read the entire operating instructions before using the products for the first time. They contain important information about the correct operation.

The guarantee/warranty will be void if damage is incurred resulting from non-compliance with the operating instructions. Liability for any and all consequential damage is excluded!

We do not assume any liability for damage to property or personal injury caused by improper use or the failure to observe the safety instructions! In such cases the guarantee/warranty will be void.

The unauthorized conversion, modification, or disassembly of the products is inadmissible because of safety and approval reasons (CE).

The product is not a toy and must be kept out of children's reach. Particular care must therefore be exercised if children are present.

Do not leave packing materials unattended. They may become dangerous playing material for children.

Never position the fuel tank in the vicinity of combustible or easily inflammable materials.

The fuel stored in this product is flammable and explosive material, pay attention to fire prevention and anti-static.

The type of fuel stored in this product should be only one to reduce the mixed storage of different fuels. When switching is necessary, it needs to

be completely emptied. To prevent engine damage after mixing different fuels.

If the fuel is stored in the fuel tank for a long time, there will be sediment. Please clean it regularly.

When filling fuel for the first time, please check the tightness of the product to prevent fuel leakage. In serious cases, please contact us for consultation and after-sales service.

During use, please check the joints carefully and tighten them to prevent fuel leakage.

Do not overfill, please reserve expansion space. When fixing this product, bind it with a strap that is firm and reliable, and beware of being damaged by external dumping.

If the fuel cap is not used for a long time or the environment is harsh, please clean it before opening the fuel cap to prevent foreign matter from being brought into the fuel tank

After refueling, please tighten the fuel cap, otherwise the fuel will be volatile and spill, which will cause a certain degree of risk.

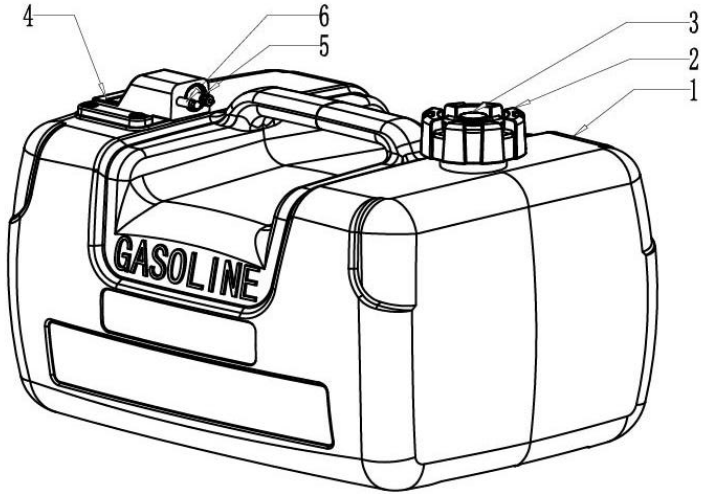
During the transfer process, prevent sharp objects from puncturing the fuel tank and causing fuel leakage

SAVE THESE INSTRUCTIONS

MODEL AND PARAMETERS

Model	LD-YG-P12
Volume	12L
Quantity/ carton	1 PCS
Material	HDPE

STRUCTURE DIAGRAM



1	Fuel tank body	2	Fuel cap
3	Vent bolt	4	Fuel level display
5	Outlet valve	6	Locating pin

COMPONENTS



OPERATING INSTRUCTIONS

1. Fuel tank body.



2. Press the safe lock of the fuel hose, insert it in the right direction, hear the lock sound, and then it locks.



3. Arrow forward outside as left is connecting fuel tank, arrow forward inside as right is connecting engine.



4. The arrow on the pump forward engine.



5. Before fuel filling, open the vent bolt.



6. Press the pump 4-5 times, no need to continue to press after the fuel flows out.



MAINTENANCE

1. When the product is finished, it is recommended to dry the product and put it away.
2. Do not use damaged products.
3. Do not expose the product or its accessories to damp or extremely high or low temperatures.
4. Dropping, falling, pressure or tensile forces could destroy or at least limit the function of the product.
5. Never store the fuel tank in the vicinity of combustible or easily inflammable materials.

Address: Shuangchenglu 803nong11hao1602A-1609shi, baoshanqu, shanghai 200000 CN.

Imported to AUS: SIHAO PTY LTD, 1 ROKEVA STREET EASTWOOD NSW 2122 Australia

Imported to USA: Sanven Technology Ltd., Suite 250, 9166 Anaheim Place, Rancho Cucamonga, CA 91730

EC	REP
----	-----

E-CrossStu GmbH
Mainzer Landstr.69, 60329 Frankfurt am Main.

UK	REP
----	-----

YH CONSULTING LIMITED.
C/O YH Consulting Limited Office 147, Centurion House,
London Road, Staines-upon-Thames, Surrey, TW18 4AX

VEVOR[®]

TOUGH TOOLS, HALF PRICE

Technical Support and E-Warranty Certificate

www.vevor.com/support

VEVOR[®]

TOUGH TOOLS, HALF PRICE

Assistance technique et certificat de garantie électronique

www.vevor.com/support

Réservoir de carburant marin 12L

Manuel de l'Utilisateur

Modèle: LD-YG-P12

We continue to be committed to provide you tools with competitive price.

"Save Half", "Half Price" or any other similar expressions used by us only represents an estimate of savings you might benefit from buying certain tools with us compared to the major top brands and does not necessarily mean to cover all categories of tools offered by us. You are kindly reminded to verify carefully when you are placing an order with us if you are actually saving half in comparison with the top major brands.

VEVOR®

TOUGH TOOLS, HALF PRICE

Marine Fuel Tank 12L

Modèle: LD-YG-P12



NEED HELP? CONTACT US!

Have product questions? Need technical support? Please feel free to contact us:

Technical Support and E-Warranty Certificate
www.vevor.com/support

This is the original instruction, please read all manual instructions carefully before operating. VEVOR reserves a clear interpretation of our user manual. The appearance of the product shall be subject to the product you received. Please forgive us that we won't inform you again if there are any technology or software updates on our product.



7. Lisez attentivement et comprenez toutes **les INSTRUCTIONS D'ASSEMBLAGE ET D'UTILISATION** avant d'utiliser l'appareil.

8. 2. Le non-respect des règles de sécurité et des autres précautions de sécurité de base peut entraîner des blessures graves.

GENERAL SAFETY RULES

Veuillez lire l'intégralité du mode d'emploi avant d'utiliser les produits pour la première fois. Ils contiennent des informations importantes sur le bon fonctionnement.

La garantie est annulée en cas de dommages résultant du non-respect des instructions d'utilisation. La responsabilité pour tous les dommages consécutifs est exclue !

Nous déclinons toute responsabilité pour les dommages matériels ou corporels causés par une utilisation inappropriée ou le non-respect des consignes de sécurité ! Dans de tels cas, la garantie sera annulée.

La conversion, la modification ou le démontage non autorisé des produits est inadmissible pour des raisons de sécurité et d'homologation (CE).

Le produit n'est pas un jouet et doit être tenu hors de portée des enfants. Il faut donc être particulièrement vigilant en cas de présence d'enfants.

Ne laissez pas les matériaux d'emballage sans surveillance. Ils peuvent devenir des matériaux de jeu dangereux pour les enfants.

Ne placez jamais le réservoir de carburant à proximité de matériaux combustibles ou facilement inflammables.

Le carburant stocké dans ce produit est un matériau inflammable et explosif, faites attention à la prévention des incendies et à l'antistatique.

Le type de carburant stocké dans ce produit doit être unique afin de réduire le stockage mixte de différents carburants. Lorsqu'un changement est

nécessaire, il doit être complètement vidé. Pour éviter d'endommager le moteur après avoir mélangé différents carburants.

Si le carburant reste longtemps stocké dans le réservoir de carburant, il y aura des sédiments. Veuillez le nettoyer régulièrement.

Lors du premier remplissage de carburant, veuillez vérifier l'étanchéité du produit pour éviter les fuites de carburant. Dans les cas graves, veuillez nous contacter pour une consultation et un service après-vente.

Pendant l'utilisation, veuillez vérifier soigneusement les joints et les serrer pour éviter les fuites de carburant.

Ne pas trop remplir, veuillez réserver un espace d'extension. Lors de la fixation de ce produit, attachez-le avec une sangle ferme et fiable, et méfiez-vous des dommages causés par un déversement externe.

Si le bouchon de carburant n'est pas utilisé pendant une longue période ou si l'environnement est difficile, veuillez le nettoyer avant d'ouvrir le bouchon de carburant pour éviter que des corps étrangers ne pénètrent dans le réservoir de carburant.

Après avoir fait le plein, veuillez serrer le bouchon du réservoir, sinon le carburant sera volatil et se renversera, ce qui entraînera un certain degré de risque.

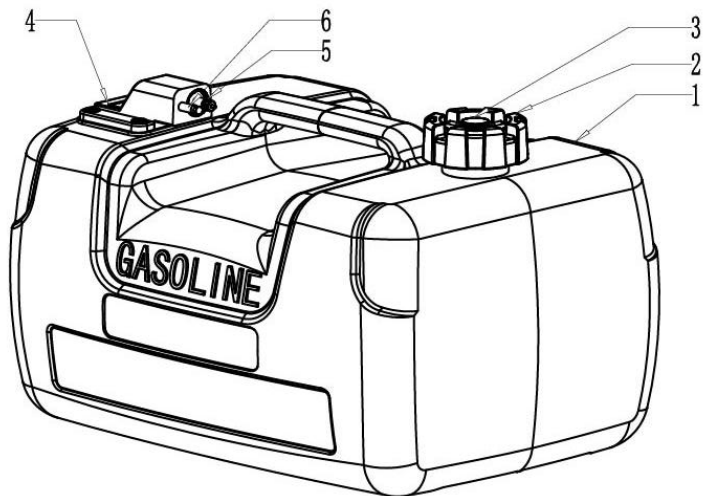
Pendant le processus de transfert, évitez que des objets pointus ne perforent le réservoir de carburant et provoquent des fuites de carburant.

CONSERVEZ CES INSTRUCTIONS

MODEL AND PARAMETERS

Modèle	LD-YG-P12
Volume	12L
Quantité/carton	1 PCS

STRUCTURE DIAGRAM



1	Corps de réservoir de carburant	2	Bouchon du réservoir d'essence
3	Boulon de ventilation	4	Affichage du niveau de carburant
5	La vanne de sortie	6	Goupille de localisation

COMPONENTS



OPERATING INSTRUCTIONS

1. Corps du réservoir de carburant.



2. Appuyez sur le verrou de sécurité du tuyau de carburant, insérez-le dans la bonne direction, entendez le son de verrouillage, puis il se verrouille.



9. La flèche vers l'avant vers l'extérieur alors que la gauche connecte le réservoir de carburant, la flèche vers l'avant vers l'intérieur alors que la droite connecte le moteur.

10. La flèche sur la pompe vers l'avant du moteur.



	
<p>11. Avant de faire le plein de carburant, ouvrez le bouchon de ventilation.</p> 	<p>12. Appuyez sur la pompe 4 à 5 fois, pas besoin de continuer à appuyer une fois le carburant écoulé.</p> 

MAINTENANCE

1. Lorsque le produit est terminé, il est recommandé de le sécher et de le ranger.
2. N'utilisez pas de produits endommagés.
3. N'exposez pas le produit ou ses accessoires à des températures humides ou extrêmement élevées ou basses.
4. Les chutes, les chutes, les forces de pression ou de traction pourraient détruire ou au moins limiter la fonction du produit.
5. Ne stockez jamais le réservoir de carburant à proximité de matériaux combustibles ou facilement inflammables.

Adresse : Shuangchenglu 803nong11hao1602A-1609shi, baoshanqu,

Shanghai 200000 CN.

Importé en Australie : SIHAO PTY LTD, 1 ROKEVA STREETASTWOOD
NSW 2122 Australie

Importé aux États-Unis : Sanven Technology Ltd., Suite 250, 9166
Anaheim Place, Rancho Cucamonga, CA 91730

EC	REP
-----------	------------

E-CrossStu GmbH
Mainzer Landstr.69, 60329 Frankfurt am Main.

UK	REP
-----------	------------

YH CONSULTING LIMITED.
C/O YH Consulting Limited Office 147, Centurion House,
London Road, Staines-upon-Thames, Surrey, TW18 4AX

VEVOR[®]

TOUGH TOOLS, HALF PRICE

Technique Assistance et certificat de garantie électronique

www.vevor.com/support

VEVOR[®]

TOUGH TOOLS, HALF PRICE

Zertifikat für technischen Support und E-Garantie

www.vevor.com/support

Marine-Kraftstofftank 12L

Benutzerhandbuch

Modell: LD-YG-P12

We continue to be committed to provide you tools with competitive price.

"Save Half", "Half Price" or any other similar expressions used by us only represents an estimate of savings you might benefit from buying certain tools with us compared to the major top brands and does not necessarily mean to cover all categories of tools offered by us. You are kindly reminded to verify carefully when you are placing an order with us if you are actually saving half in comparison with the top major brands.

VEVOR®

TOUGH TOOLS, HALF PRICE

Marine Fuel Tank 12L

Modell: LD-YG-P12



NEED HELP? CONTACT US!

Have product questions? Need technical support? Please feel free to contact us:

Technical Support and E-Warranty Certificate
www.vevor.com/support

This is the original instruction, please read all manual instructions carefully before operating. VEVOR reserves a clear interpretation of our user manual. The appearance of the product shall be subject to the product you received. Please forgive us that we won't inform you again if there are any technology or software updates on our product.



13. Lesen Sie alle **MONTAGE- UND BETRIEBSANWEISUNGEN sorgfältig durch und verstehen Sie sie** , bevor Sie das Gerät in Betrieb nehmen.

14. 2. Die Nichtbeachtung der Sicherheitsregeln und anderer grundlegender Sicherheitsvorkehrungen kann zu schweren Verletzungen führen.

GENERAL SAFETY RULES

Bitte lesen Sie die gesamte Bedienungsanleitung, bevor Sie die Produkte zum ersten Mal verwenden. Sie enthalten wichtige Informationen zur korrekten Bedienung.

Bei Schäden, die auf die Nichtbeachtung der Bedienungsanleitung zurückzuführen sind, erlischt der Garantie-/Gewährleistungsanspruch. Eine Haftung für sämtliche Folgeschäden ist ausgeschlossen!

Für Sach- und Personenschäden, die durch unsachgemäßen Gebrauch oder die Nichtbeachtung der Sicherheitshinweise entstehen, übernehmen wir keine Haftung! In solchen Fällen erlischt der Garantie-/Gewährleistungsanspruch.

Aus Sicherheits- und Zulassungsgründen (CE) ist das eigenmächtige Umbauen, Verändern oder Zerlegen der Produkte unzulässig.

Das Produkt ist kein Spielzeug und muss außerhalb der Reichweite von Kindern aufbewahrt werden.

Bei Anwesenheit von Kindern ist daher besondere Vorsicht geboten.

Lassen Sie das Verpackungsmaterial nicht unbeaufsichtigt. Es könnte für Kinder zu gefährlichem Spielmaterial werden.

Stellen Sie den Kraftstofftank niemals in der Nähe von brennbaren oder leicht entflammenden Materialien auf.

Der in diesem Produkt gelagerte Kraftstoff ist brennbares und explosives

Material. Achten Sie auf Brandschutz und Antistatik.

In diesem Produkt sollte nur eine Art von Kraftstoff gelagert werden, um die gemischte Lagerung verschiedener Kraftstoffe zu reduzieren. Wenn ein Wechsel erforderlich ist, muss dieser vollständig entleert werden. Zur Vermeidung von Motorschäden nach dem Mischen verschiedener Kraftstoffe.

Wenn der Kraftstoff längere Zeit im Kraftstofftank gelagert wird, bilden sich Ablagerungen. Bitte reinigen Sie es regelmäßig.

Überprüfen Sie beim ersten Einfüllen von Kraftstoff bitte die Dichtheit des Produkts, um ein Austreten von Kraftstoff zu verhindern. In schwerwiegenden Fällen kontaktieren Sie uns bitte für Beratung und Kundendienst.

Bitte überprüfen Sie während des Gebrauchs die Verbindungen sorgfältig und ziehen Sie sie fest, um ein Austreten von Kraftstoff zu verhindern.

Nicht überfüllen, bitte Erweiterungsraum reservieren. Befestigen Sie dieses Produkt beim Befestigen mit einem festen und zuverlässigen Riemen und achten Sie darauf, dass es nicht durch äußeres Umkippen beschädigt wird.

Wenn der Tankdeckel längere Zeit nicht verwendet wird oder die Umgebung rau ist, reinigen Sie ihn bitte vor dem Öffnen des Tankdeckels, um zu verhindern, dass Fremdkörper in den Kraftstofftank gelangen

Bitte schließen Sie nach dem Tanken den Tankdeckel, da sonst der Kraftstoff flüchtig ist und ausläuft, was ein gewisses Risiko mit sich bringt.

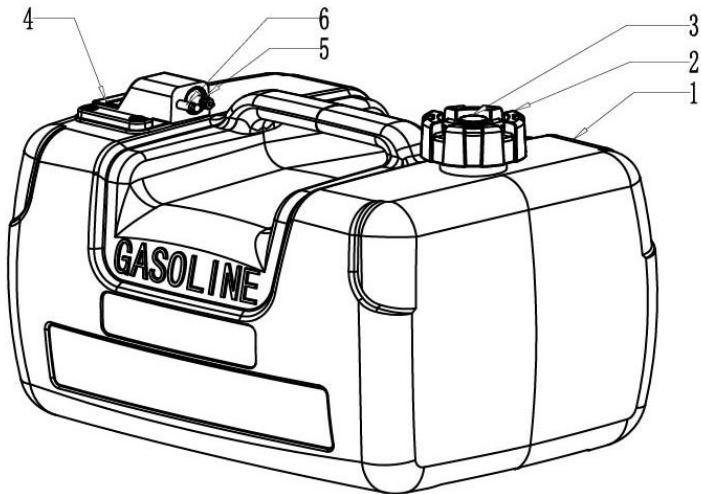
Achten Sie während des Umfüllvorgangs darauf, dass scharfe Gegenstände den Kraftstofftank durchstechen und zu Kraftstofflecks führen

ANLEITUNG AUFBEWAHREN

MODEL AND PARAMETERS

Modell	LD-YG-P12
Volumen	12L
Menge/Karton	1 Stück
Material	HDPE

STRUCTURE DIAGRAM



1	Kraftstofftankkörper	2	Tankdeckel
3	Entlüftungsschraube	4	Anzeige des Kraftstoffstands
5	Auslassventil	6	Fixierstift

COMPONENTS



OPERATING INSTRUCTIONS

1. Kraftstofftankkörper.



2. Drücken Sie auf die sichere Verriegelung des Kraftstoffschlauchs, führen Sie ihn in die richtige Richtung ein, hören Sie das Verriegelungsgeräusch und dann verriegelt er.



15. Pfeil nach vorne außen, links verbindet den Kraftstofftank, Pfeil nach innen, rechts verbindet den Motor.

16. Der Pfeil auf der Pumpe vor dem Motor.



	
<p>17. Öffnen Sie vor dem Kraftstoffeinfüllen den Entlüftungsbolzen.</p> 	<p>18. Drücken Sie die Pumpe 4–5 Mal. Sie müssen nicht weiter drücken, nachdem der Kraftstoff herausfließt.</p> 

MAINTENANCE

1. Wenn das Produkt fertig ist, wird empfohlen, das Produkt zu trocknen und wegzulegen.
2. Verwenden Sie keine beschädigten Produkte.
3. Setzen Sie das Produkt oder sein Zubehör keiner Feuchtigkeit oder extrem hohen oder niedrigen Temperaturen aus.
4. Fallenlassen, Fallenlassen, Druck- oder Zugkräfte können die Funktion des Produkts zerstören oder zumindest einschränken.
5. Lagern Sie den Kraftstofftank niemals in der Nähe von brennbaren oder leicht entflammbaren Materialien.

Adresse : Shuangchenglu 803nong11hao1602A-1609shi, Baoshanqu,

Shanghai 200000 CN.

Importiert nach AUS: SIHAO PTY LTD, 1 ROKEVA STREETEASTWOOD
NSW 2122 Australien

In die USA importiert: Sanven Technology Ltd., Suite 250, 9166 Anaheim
Place, Rancho Cucamonga, CA 91730

EC	REP
-----------	------------

E-CrossStu GmbH
Mainzer Landstr.69, 60329 Frankfurt am Main.

UK	REP
-----------	------------

YH CONSULTING LIMITED.
C/O YH Consulting Limited Office 147, Centurion House,
London Road, Staines-upon-Thames, Surrey, TW18 4AX

VEVOR[®]

TOUGH TOOLS, HALF PRICE

Technisch Support- und E-Garantiezertifikat

www.vevor.com/support

VEVOR[®]

TOUGH TOOLS, HALF PRICE

Supporto tecnico e certificato di garanzia elettronica

www.vevor.com/support

Serbatoio carburante marino 12 litri

Manuale d'uso

Modello: LD-YG-P12

We continue to be committed to provide you tools with competitive price.
"Save Half", "Half Price" or any other similar expressions used by us only represents an estimate of savings you might benefit from buying certain tools with us compared to the major top brands and does not necessarily mean to cover all categories of tools offered by us. You are kindly reminded to verify carefully when you are placing an order with us if you are actually saving half in comparison with the top major brands.

VEVOR®

TOUGH TOOLS, HALF PRICE

Marine Fuel Tank 12L

Modello: LD-YG-P12



NEED HELP? CONTACT US!

Have product questions? Need technical support? Please feel free to contact us:

Technical Support and E-Warranty Certificate
www.vevor.com/support

This is the original instruction, please read all manual instructions carefully before operating. VEVOR reserves a clear interpretation of our user manual. The appearance of the product shall be subject to the product you received. Please forgive us that we won't inform you again if there are any technology or software updates on our product.



19. Leggere attentamente e comprendere tutte le **ISTRUZIONI DI MONTAGGIO E FUNZIONAMENTO** prima dell'uso.

20. 2.La mancata osservanza delle norme di sicurezza e di altre precauzioni di sicurezza di base può provocare gravi lesioni personali.

GENERAL SAFETY RULES

Si prega di leggere tutte le istruzioni per l'uso prima di utilizzare i prodotti per la prima volta. Contengono informazioni importanti sul corretto funzionamento.

In caso di danni derivanti dalla mancata osservanza delle istruzioni per l'uso la garanzia decade. È esclusa la responsabilità per tutti i danni consequenziali!

Non ci assumiamo alcuna responsabilità per danni materiali o lesioni personali causati da un uso improprio o dalla mancata osservanza delle istruzioni di sicurezza! In tali casi la garanzia/garanzia sarà nulla.

La conversione, modifica o smontaggio non autorizzato dei prodotti è inammissibile per motivi di sicurezza e approvazione (CE).

Il prodotto non è un giocattolo e deve essere tenuto fuori dalla portata dei bambini.

Occorre quindi prestare particolare attenzione in caso di presenza di bambini.

Non lasciare incustoditi i materiali di imballaggio. Potrebbero diventare pericolosi materiali di gioco per i bambini.

Non posizionare mai il serbatoio del carburante in prossimità di materiali combustibili o facilmente infiammabili.

Il carburante immagazzinato in questo prodotto è materiale infiammabile ed esplosivo, prestare attenzione alla prevenzione incendi e all'antistatico.

Il tipo di carburante immagazzinato in questo prodotto dovrebbe essere uno solo per ridurre lo stoccaggio misto di combustibili diversi. Quando è necessario il cambio è necessario svuotarlo completamente. Per evitare danni al motore dopo aver miscelato carburanti diversi.

Se il carburante viene conservato nel serbatoio per un lungo periodo, si formeranno dei sedimenti. Si prega di pulirlo regolarmente.

Quando si riempie il carburante per la prima volta, controllare la tenuta del prodotto per evitare perdite di carburante. In casi gravi, vi preghiamo di contattarci per consulenza e servizio post-vendita.

Durante l'uso, controllare attentamente i giunti e serrarli per evitare perdite di carburante.

Non riempire eccessivamente, riservare spazio di espansione. Quando si fissa questo prodotto, legarlo con una cinghia solida e affidabile e fare attenzione a non danneggiarsi a causa di urti esterni.

Se il tappo del carburante non viene utilizzato per un lungo periodo o l'ambiente è ostile, pulirlo prima di aprire il tappo per evitare che corpi estranei vengano introdotti nel serbatoio del carburante

Dopo il rifornimento, serrare il tappo del carburante, altrimenti il carburante sarà volatile e si riverserà, causando un certo grado di rischio.

Durante il processo di trasferimento, evitare che oggetti appuntiti forino il serbatoio del carburante e causino perdite di carburante

CONSERVA QUESTE ISTRUZIONI

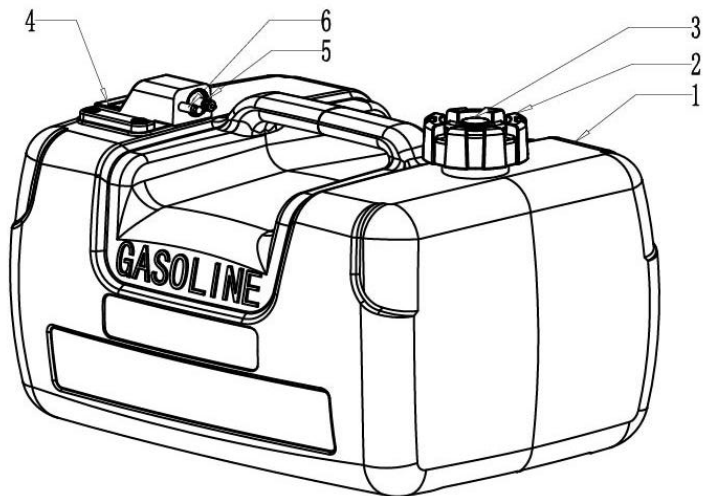
MODEL AND PARAMETERS

Modello	LD-YG-P12
Volume	12 litri
Quantità/cartone	1 PZ

Materiale

HDPE

STRUCTURE DIAGRAM



1	Corpo del serbatoio del carburante	2	Tappo del serbatoio
3	Bullone di sfiato	4	Visualizzazione del livello del carburante
5	Valvola di uscita	6	Perno di posizionamento

COMPONENTS



OPERATING INSTRUCTIONS

1. Corpo del serbatoio del carburante.



2. Premere il blocco di sicurezza del tubo del carburante, inserirlo nella giusta direzione, sentire il suono del blocco e poi si blocca.



21. La freccia in avanti all'esterno poiché a sinistra collega il serbatoio del carburante, la freccia in avanti all'interno poiché a destra collega il motore.

22. La freccia sul motore della pompa avanti.



	
<p>23. Prima del rifornimento di carburante, aprire il bullone di sfiato.</p> 	<p>24. Premere la pompa 4-5 volte, non è necessario continuare a premere dopo che il carburante è uscito.</p> 

MAINTENANCE

1. Una volta terminato il prodotto, si consiglia di asciugarlo e riporlo.
2. Non utilizzare prodotti danneggiati.
3. Non esporre il prodotto o i suoi accessori all'umidità o a temperature estremamente alte o basse.
4. Cadute, cadute, pressioni o forze di trazione potrebbero distruggere o almeno limitare il funzionamento del prodotto.
5. Non conservare mai il serbatoio del carburante in prossimità di materiali combustibili o facilmente infiammabili.

Indirizzo : Shuangchenglu 803nong11hao1602A-1609shi, baoshanqu, shanghai 200000 CN.

Importato in AUS: SIHAO PTY LTD, 1 ROKEVA STREETEASTWOOD
NSW 2122 Australia

Importato negli Stati Uniti: Sanven Technology Ltd., Suite 250, 9166
Anaheim Place, Rancho Cucamonga, CA 91730

EC	REP
-----------	------------

E-CrossStu GmbH
Mainzer Landstr.69, 60329 Frankfurt am Main.

UK	REP
-----------	------------

YH CONSULTING LIMITED.
C/O YH Consulting Limited Office 147, Centurion House,
London Road. Staines-upon-Thames. Surrey. TW18 4AX

VEVOR[®]

TOUGH TOOLS, HALF PRICE

Tecnico Supporto e certificato di garanzia elettronica

www.vevor.com/support

VEVOR[®]

TOUGH TOOLS, HALF PRICE

Soporte técnico y certificado de garantía electrónica

www.vevor.com/support

Tanque de combustible marino 12L

Manual de usuario

Modelo: LD-YG-P12

We continue to be committed to provide you tools with competitive price.

"Save Half", "Half Price" or any other similar expressions used by us only represents an estimate of savings you might benefit from buying certain tools with us compared to the major top brands and does not necessarily mean to cover all categories of tools offered by us. You are kindly reminded to verify carefully when you are placing an order with us if you are actually saving half in comparison with the top major brands.

VEVOR[®]

TOUGH TOOLS, HALF PRICE

Marine Fuel Tank 12L

Modelo: LD-YG-P12



NEED HELP? CONTACT US!

Have product questions? Need technical support? Please feel free to contact us:

Technical Support and E-Warranty Certificate
www.vevor.com/support

This is the original instruction, please read all manual instructions carefully before operating. VEVOR reserves a clear interpretation of our user manual. The appearance of the product shall be subject to the product you received. Please forgive us that we won't inform you again if there are any technology or software updates on our product.



25. Lea atentamente y comprenda todas **las INSTRUCCIONES DE MONTAJE Y OPERACIÓN** antes de operar.

26. El incumplimiento de las reglas de seguridad y otras precauciones básicas de seguridad puede provocar lesiones personales graves.

GENERAL SAFETY RULES

Lea todas las instrucciones de funcionamiento antes de utilizar los productos por primera vez. Contienen información importante sobre el correcto funcionamiento.

La garantía quedará anulada si se producen daños como resultado del incumplimiento de las instrucciones de funcionamiento. ¡Se excluye la responsabilidad por cualquier daño consecuente!

¡No asumimos ninguna responsabilidad por daños a la propiedad o lesiones personales causados por un uso inadecuado o por el incumplimiento de las instrucciones de seguridad! En tales casos la garantía quedará anulada.

La conversión, modificación o desmontaje no autorizados de los productos es inadmisibles por razones de seguridad y aprobación (CE).

El producto no es un juguete y debe mantenerse fuera del alcance de los niños.

Por lo tanto, se debe tener especial cuidado si hay niños presentes.

No deje los materiales de embalaje desatendidos. Pueden convertirse en material de juego peligroso para los niños.

Nunca coloque el depósito de combustible cerca de materiales combustibles o fácilmente inflamables.

El combustible almacenado en este producto es material inflamable y explosivo; preste atención a la prevención de incendios y al antiestático.

El tipo de combustible almacenado en este producto debe ser solo uno para reducir el almacenamiento mixto de diferentes combustibles. Cuando sea necesario cambiarlo, es necesario vaciarlo por completo. Para evitar daños al motor después de mezclar diferentes combustibles.

Si el combustible se almacena en el tanque durante mucho tiempo, se formarán sedimentos. Límpielo regularmente.

Al llenar combustible por primera vez, verifique la estanqueidad del producto para evitar fugas de combustible. En casos graves, póngase en contacto con nosotros para consulta y servicio postventa.

Durante el uso, revise las juntas cuidadosamente y apriételas para evitar fugas de combustible.

No llene demasiado, reserve espacio de expansión. Al fijar este producto, átelo con una correa que sea firme y confiable, y tenga cuidado de no dañarse por vertidos externos.

Si la tapa de combustible no se usa durante un período prolongado o el ambiente es hostil, límpiela antes de abrir la tapa de combustible para evitar que entren materias extrañas al tanque de combustible.

Después de repostar, apriete la tapa del combustible; de lo contrario, el combustible se volátil y se derramará, lo que provocará cierto grado de riesgo.

Durante el proceso de transferencia, evite que objetos punzantes perforen el tanque de combustible y provoquen fugas de combustible.

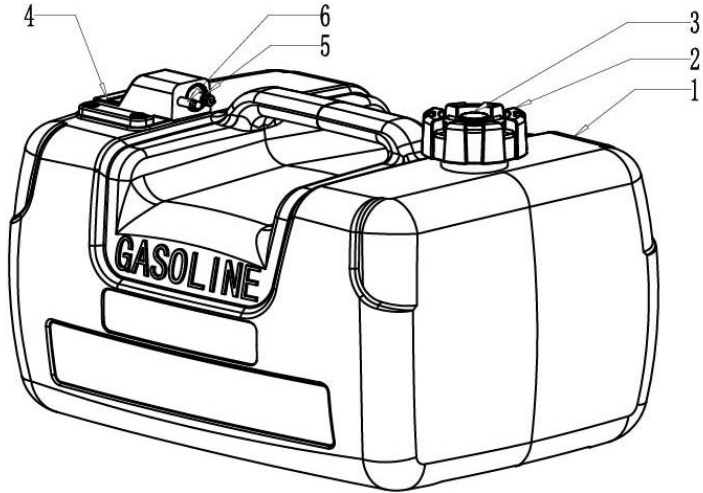
GUARDA ESTAS INSTRUCCIONES

MODEL AND PARAMETERS

Modelo	LD-YG-P12
Volumen	12L

Cantidad/caja	PC 1
Material	PEAD

STRUCTURE DIAGRAM



1	Cuerpo del tanque de combustible	2	Tapa de combustible
3	Perno de ventilación	4	Visualización del nivel de combustible
5	Válvula de salida	6	Pin de ubicación

COMPONENTS



OPERATING INSTRUCTIONS

1. Cuerpo del depósito de combustible.



2. Presione el bloqueo de seguridad de la manguera de combustible, insértelo en la dirección correcta, escuche el sonido del bloqueo y luego se bloquea.



27. La flecha hacia adelante afuera ya que la izquierda conecta el tanque de combustible, la flecha hacia adelante adentro ya que la derecha conecta el motor.

28. La flecha en el motor de avance de la bomba.



	
<p>29. Antes de llenar combustible, abra el perno de ventilación.</p> 	<p>30. Presione la bomba 4-5 veces, no es necesario continuar presionando después de que salga el combustible.</p> 

MAINTENANCE

1. Cuando el producto esté terminado, se recomienda secarlo y guardarlo.
2. No utilices productos dañados.
3. No exponga el producto ni sus accesorios a temperaturas húmedas o extremadamente altas o bajas.
4. Las fuerzas de caída, presión o tracción podrían destruir o al menos limitar la función del producto.
5. Nunca guarde el tanque de combustible cerca de materiales combustibles o fácilmente inflamables.

Dirección : Shuangchenglu 803nong11hao1602A-1609shi, baoshanqu, shanghai 200000 CN.

Importado a AUS: SIHAO PTY LTD, 1 ROKEVA STREET EASTWOOD

NSW 2122 Australia

Importado a EE. UU.: Sanven Technology Ltd., Suite 250, 9166 Anaheim Place, Rancho Cucamonga, CA 91730

EC	REP
-----------	------------

E-CrossStu GmbH
Mainzer Landstr.69, 60329 Frankfurt am Main.

UK	REP
-----------	------------

YH CONSULTING LIMITED.
C/O YH Consulting Limited Office 147, Centurion House,
London Road, Staines-upon-Thames, Surrey, TW18 4AX

VEVOR[®]

TOUGH TOOLS, HALF PRICE

Técnico Certificado de soporte y garantía electrónica

www.vevor.com/support

VEVOR[®]

TOUGH TOOLS, HALF PRICE

Wsparcie techniczne i certyfikat e-gwarancji

www.vevor.com/support

Zbiornik paliwa morskiego 12L

Instrukcja obsługi

Model: LD-YG-P12

We continue to be committed to provide you tools with competitive price.

"Save Half", "Half Price" or any other similar expressions used by us only represents an estimate of savings you might benefit from buying certain tools with us compared to the major top brands and does not necessarily mean to cover all categories of tools offered by us. You are kindly reminded to verify carefully when you are placing an order with us if you are actually saving half in comparison with the top major brands.

VEVOR[®]

TOUGH TOOLS, HALF PRICE

Marine Fuel Tank 12L

Model: LD-YG-P12



NEED HELP? CONTACT US!

Have product questions? Need technical support? Please feel free to contact us:

Technical Support and E-Warranty Certificate
www.vevor.com/support

This is the original instruction, please read all manual instructions carefully before operating. VEVOR reserves a clear interpretation of our user manual. The appearance of the product shall be subject to the product you received. Please forgive us that we won't inform you again if there are any technology or software updates on our product.



31. przeczytaj uważnie i zrozum całą **INSTRUKCJĘ MONTAŻU I OBSŁUGI** .

32. 2.Nieprzestrzeganie zasad bezpieczeństwa i innych podstawowych środków bezpieczeństwa może skutkować poważnymi obrażeniami ciała.

GENERAL SAFETY RULES

Przed pierwszym użyciem produktów prosimy o zapoznanie się z całą instrukcją obsługi. Zawierają ważne informacje dotyczące prawidłowej obsługi.

Gwarancja traci ważność, jeśli w wyniku nieprzestrzegania instrukcji obsługi powstały szkody. Wykluczona jest odpowiedzialność za jakiegokolwiek szkody następcze!

Nie ponosimy żadnej odpowiedzialności za szkody materialne lub obrażenia ciała powstałe na skutek nieprawidłowego użytkowania lub nieprzestrzegania wskazówek bezpieczeństwa! W takich przypadkach gwarancja/rękojmia traci ważność.

Nieautoryzowana konwersja, modyfikacja lub demontaż produktów jest niedopuszczalna ze względów bezpieczeństwa i ze względów homologacyjnych (CE).

Produkt nie jest zabawką i należy go przechowywać poza zasięgiem dzieci.

Dlatego należy zachować szczególną ostrożność w przypadku obecności dzieci.

Nie pozostawiaj materiałów opakowaniowych bez nadzoru. Mogą stać się niebezpiecznym materiałem do zabawy dla dzieci.

Nigdy nie umieszczaj zbiornika paliwa w pobliżu materiałów palnych lub łatwopalnych.

Paliwo przechowywane w tym produkcie jest materiałem łatwopalnym i

wybuchowym, należy zwrócić uwagę na ochronę przeciwpożarową i antystatyczną.

Rodzaj paliwa przechowywanego w tym produkcie powinien być tylko jeden, aby ograniczyć mieszane składowanie różnych paliw. Jeżeli konieczne jest przełączenie, należy je całkowicie opróżnić. Aby zapobiec uszkodzeniu silnika po zmieszaniu różnych paliw.

Jeżeli paliwo będzie przechowywane w zbiorniku przez dłuższy czas, będzie się w nim gromadził osad. Należy go regularnie czyścić.

Podczas pierwszego tankowania należy sprawdzić szczelność produktu, aby zapobiec wyciekowi paliwa. W poważnych przypadkach prosimy o kontakt w celu konsultacji i obsługi posprzedażowej.

Podczas użytkowania należy dokładnie sprawdzić złącza i dokręcić je, aby zapobiec wyciekom paliwa.

Nie przepełniaj, zarezerwuj miejsce na rozbudowę. Podczas mocowania tego produktu należy go związać mocnym i niezawodnym paskiem, uważając, aby nie uległ on uszkodzeniu w wyniku zewnętrznego zrzucania.

Jeśli korek wlewu paliwa nie będzie używany przez dłuższy czas lub środowisko jest niesprzyjające, wyczyść go przed otwarciem korka wlewu, aby zapobiec przedostaniu się ciał obcych do zbiornika paliwa

Po zatankowaniu należy dokręcić korek wlewu paliwa, w przeciwnym razie paliwo będzie lotne i rozleje się, co spowoduje pewien stopień ryzyka.

Podczas przenoszenia należy uważać, aby ostre przedmioty nie przebiły zbiornika paliwa i nie spowodowały wycieku paliwa

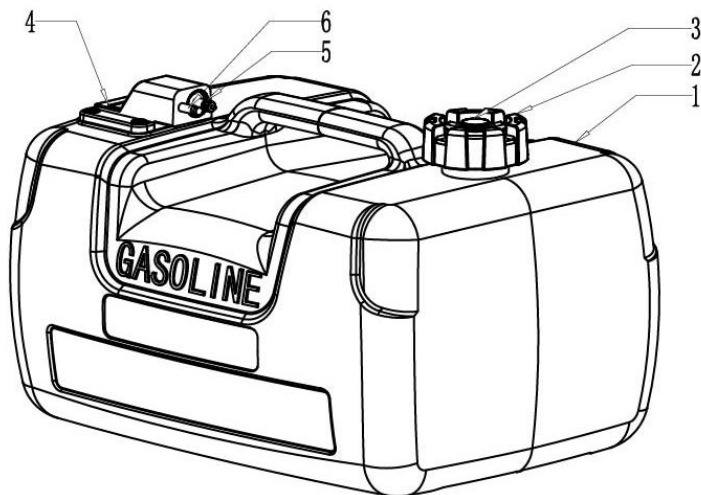
ZACHOWAJ TE INSTRUKCJE

MODEL AND PARAMETERS

Model	LD-YG-P12
--------------	-----------

Tom	12L
Ilość/karton	1 szt
Materiał	HDPE

STRUCTURE DIAGRAM



1	Korpus zbiornika paliwa	2	Korek wlewu paliwa
3	Śruba odpowietrzająca	4	Wskaźnik poziomu paliwa
5	Zawór wylotowy	6	Pin ustalający

COMPONENTS



OPERATING INSTRUCTIONS

1. Korpus zbiornika paliwa.



2. Naciśnij blokadę przewodu paliwowego, włóż go we właściwym kierunku, usłyszysz dźwięk blokady, a następnie zablokuje się.



33. Strzałka do przodu na zewnątrz, po lewej stronie łączy zbiornik paliwa, strzałka do przodu do wewnątrz, po prawej stronie łączy silnik.

34. Strzałka na silniku z pompą do przodu.



	
<p>35. Przed napełnieniem paliwa odkręcić śrubę odpowietrzającą.</p> 	<p>36. Naciśnij pompkę 4-5 razy, nie ma potrzeby dalszego naciskania po wypłynięciu paliwa.</p> 

MAINTENANCE

1. Po zakończeniu produktu zaleca się wysuszenie produktu i odłożenie go.
2. Nie używaj uszkodzonych produktów.
3. Nie narażaj produktu ani jego akcesoriów na działanie wilgoci lub bardzo wysokich lub niskich temperatur.
4. Upuszczenie, upadek, nacisk lub siły rozciągające mogą zniszczyć lub przynajmniej ograniczyć działanie produktu.
5. Nigdy nie przechowuj zbiornika paliwa w pobliżu materiałów palnych lub łatwopalnych.

Adres : Shuangchenglu 803nong11hao1602A-1609shi, baoshanqu, szanghaj 200000 CN.

Import do AUS: SIHAO PTY LTD, 1 ROKEVA STREETEASTWOOD NSW
2122 Australia

Import do USA: Sanven Technology Ltd., Suite 250, 9166 Anaheim Place,
Rancho Cucamonga, CA 91730

EC	REP
-----------	------------

E-CrossStu GmbH
Mainzer Landstr.69, 60329 Frankfurt am Main.

UK	REP
-----------	------------

YH CONSULTING LIMITED.
C/O YH Consulting Limited Office 147, Centurion House,
London Road. Staines-upon-Thames. Surrey. TW18 4AX

VEVOR[®]

TOUGH TOOLS, HALF PRICE

Techniczny Certyfikat wsparcia i e-gwarancji

www.vevor.com/support

VEVOR[®]

TOUGH TOOLS, HALF PRICE

Technische ondersteuning en e-garantiecertificaat

www.vevor.com/support

Scheepsbrandstoftank 12L

Handleiding

Model: LD-YG-P12

We continue to be committed to provide you tools with competitive price.

"Save Half", "Half Price" or any other similar expressions used by us only represents an estimate of savings you might benefit from buying certain tools with us compared to the major top brands and does not necessarily mean to cover all categories of tools offered by us. You are kindly reminded to verify carefully when you are placing an order with us if you are actually saving half in comparison with the top major brands.

VEVOR[®]

TOUGH TOOLS, HALF PRICE

Marine Fuel Tank 12L

Model: LD-YG-P12



NEED HELP? CONTACT US!

Have product questions? Need technical support? Please feel free to contact us:

Technical Support and E-Warranty Certificate
www.vevor.com/support

This is the original instruction, please read all manual instructions carefully before operating. VEVOR reserves a clear interpretation of our user manual. The appearance of the product shall be subject to the product you received. Please forgive us that we won't inform you again if there are any technology or software updates on our product.



37. Lees zorgvuldig alle **MONTAGE- EN BEDIENINGSINSTRUCTIES** voordat u ermee aan de slag gaat.

38. 2. Het niet naleven van de veiligheidsregels en andere elementaire veiligheidsmaatregelen kan leiden tot ernstig persoonlijk letsel.

GENERAL SAFETY RULES

Lees de volledige gebruiksaanwijzing voordat u de producten voor de eerste keer gebruikt. Ze bevatten belangrijke informatie over de juiste bediening.

Bij schade die voortvloeit uit het niet naleven van de gebruiksaanwijzing vervalt de garantie/garantie. Aansprakelijkheid voor eventuele gevolgschade is uitgesloten!

Wij aanvaarden geen enkele aansprakelijkheid voor schade aan eigendommen of persoonlijk letsel veroorzaakt door oneigenlijk gebruik of het niet in acht nemen van de veiligheidsinstructies! In dergelijke gevallen vervalt de garantie/garantie.

Het ongeoorloofd ombouwen, modificeren of demonteren van de producten is vanwege veiligheids- en goedkeuringsredenen (CE) niet toegestaan.

Het product is geen speelgoed en moet buiten het bereik van kinderen worden bewaard.

Er moet daarom bijzondere voorzichtigheid worden betracht als er kinderen aanwezig zijn.

Laat het verpakkingsmateriaal niet onbeheerd achter. Dit kan gevaarlijk speelgoed voor kinderen worden.

Plaats de brandstoftank nooit in de buurt van brandbare of licht ontvlambare materialen.

De brandstof die in dit product is opgeslagen, is brandbaar en explosief

materiaal. Let op brandpreventie en antistatisch.

Er mag slechts één type brandstof in dit product worden opgeslagen om de gemengde opslag van verschillende brandstoffen te verminderen. Wanneer er moet worden geschakeld, moet deze volledig worden geleegd. Ter voorkoming van motorschade na het mengen van verschillende brandstoffen.

Als de brandstof langere tijd in de brandstoftank wordt opgeslagen, ontstaat er bezinksel. Maak het regelmatig schoon.

Wanneer u voor de eerste keer brandstof bijvult, controleer dan of het product goed vastzit om brandstoflekkage te voorkomen. Neem in ernstige gevallen contact met ons op voor advies en after-sales service.

Controleer tijdens gebruik de verbindingen zorgvuldig en draai ze vast om brandstoflekkage te voorkomen.

Niet te vol doen, reserveer uitbreidingsruimte. Wanneer u dit product bevestigt, dient u het vast te binden met een riem die stevig en betrouwbaar is, en pas op dat u niet beschadigd raakt door van buitenaf gestort te worden.

Als de tankdop lange tijd niet wordt gebruikt of als de omgeving zwaar is, maak deze dan schoon voordat u de tankdop opent om te voorkomen dat er vreemde stoffen in de brandstoftank terechtkomen

Draai na het tanken de tankdop vast, anders zal de brandstof vluchtig zijn en morsen, wat een zeker risico met zich meebrengt.

Voorkom tijdens het overbrengen dat scherpe voorwerpen de brandstoftank doorboren en brandstoflekkage veroorzaken

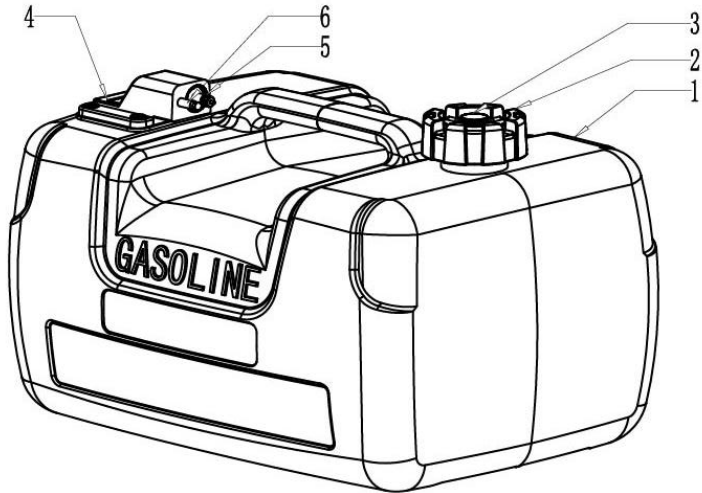
BEWAAR DEZE INSTRUCTIES

MODEL AND PARAMETERS

Model	LD-YG-P12
--------------	-----------

Volume	12L
Hoeveelheid/karton	1 stuk
Materiaal	HDPE

STRUCTURE DIAGRAM



1	Lichaam van de brandstoftank	2	Tankdop
3	Ontluchtingsbout	4	Weergave brandstofniveau
5	Uitlaatventiel	6	Locatie speld

COMPONENTS



OPERATING INSTRUCTIONS

1. Brandstoftanklichaam.



2. Druk op de veilige vergrendeling van de brandstofslang, steek deze in de juiste richting, hoor het vergrendelgeluid en vergrendelt vervolgens.



39. Pijl naar voren, naar buiten, aangezien links de brandstoftank verbindt, pijl naar voren, naar binnen, aangezien rechts de motor verbindt.

40. De pijl op de pomp voorwaartse motor.



	
<p>41. Voordat u brandstof bijvult, opent u de ontluftingsbout.</p> 	<p>42. Druk 4-5 keer op de pomp, het is niet nodig om te blijven drukken nadat de brandstof eruit stroomt.</p> 

MAINTENANCE

1. Wanneer het product klaar is, wordt aanbevolen om het product te drogen en op te bergen.
2. Gebruik geen beschadigde producten.
3. Stel het product en de accessoires niet bloot aan vochtige of extreem hoge of lage temperaturen.
4. Vallen, vallen, druk- of trekkrachten kunnen de werking van het product vernietigen of op zijn minst beperken.
5. Bewaar de brandstoftank nooit in de buurt van brandbare of licht ontvlambare materialen.

Adres : Shuangchenglu 803nong11hao1602A-1609shi, baoshanqu, shanghai 200000 CN.

Geïmporteerd naar AUS: SIHAO PTY LTD, 1 ROKEVA
STREETEASTWOOD NSW 2122 Australië

Geïmporteerd naar de VS: Sanven Technology Ltd., Suite 250, 9166
Anaheim Place, Rancho Cucamonga, CA 91730

EC	REP
-----------	------------

E-CrossStu GmbH
Mainzer Landstr.69, 60329 Frankfurt am Main.

UK	REP
-----------	------------

YH CONSULTING LIMITED.
C/O YH Consulting Limited Office 147, Centurion House,
London Road. Staines-upon-Thames. Surrey. TW18 4AX

VEVOR[®]

TOUGH TOOLS, HALF PRICE

Technisch Ondersteuning en e-garantiecertificaat

www.vevor.com/support

VEVOR[®]

TOUGH TOOLS, HALF PRICE

Teknisk support och e-garanticertifikat

www.vevor.com/support

Marin bränsletank 12L

Användarmanual

Modell: LD-YG-P12

We continue to be committed to provide you tools with competitive price.

"Save Half", "Half Price" or any other similar expressions used by us only represents an estimate of savings you might benefit from buying certain tools with us compared to the major top brands and does not necessarily mean to cover all categories of tools offered by us. You are kindly reminded to verify carefully when you are placing an order with us if you are actually saving half in comparison with the top major brands.

VEVOR®

TOUGH TOOLS, HALF PRICE

Marine Fuel Tank 12L

Modell: LD-YG-P12



NEED HELP? CONTACT US!

Have product questions? Need technical support? Please feel free to contact us:

Technical Support and E-Warranty Certificate
www.vevor.com/support

This is the original instruction, please read all manual instructions carefully before operating. VEVOR reserves a clear interpretation of our user manual. The appearance of the product shall be subject to the product you received. Please forgive us that we won't inform you again if there are any technology or software updates on our product.



43. Läs noga och förstå alla **MONTERINGS- OCH DRIFTINSTRUKTIONER** innan användning.

44. 2. Underlåtenhet att följa säkerhetsreglerna och andra grundläggande säkerhetsåtgärder kan leda till allvarliga personskador.

GENERAL SAFETY RULES

Läs hela bruksanvisningen innan du använder produkterna för första gången. De innehåller viktig information om korrekt drift.

Garantin/garantin upphör att gälla om skador uppstår till följd av att bruksanvisningen inte har följts. Ansvar för alla följdskador är uteslutet!

Vi tar inget ansvar för saksador eller personskador orsakade av felaktig användning eller underlåtenhet att följa säkerhetsanvisningarna! I sådana fall upphör garantin/garantin.

Otillåten konvertering, modifiering eller demontering av produkterna är otillåten på grund av säkerhets- och godkännandeskäl (CE).

Produkten är inte en leksak och måste förvaras utom räckhåll för barn. Särskild försiktighet måste därför iakttas om barn är närvarande.

Lämna inte förpackningsmaterial utan uppsikt. Det kan bli farligt lekmaterial för barn.

Placera aldrig bränsletanken i närheten av brännbara eller lättantändliga material.

Bränslet som lagras i denna produkt är brandfarligt och explosivt material, var uppmärksam på brandförebyggande och antistatisk.

Den typ av bränsle som lagras i denna produkt bör endast vara en för att minska den blandade lagringen av olika bränslen. När byte är nödvändig måste den tömmas helt. För att förhindra motorskador efter blandning av olika bränslen.

Om bränslet lagras i bränsletanken under en längre tid kommer det att finnas sediment. Rengör den regelbundet.

När du fyller på bränsle för första gången, kontrollera produktens täthet för att förhindra bränsleläckage. I allvarliga fall, vänligen kontakta oss för konsultation och eftermarknadsservice.

Under användning, kontrollera skarvarna noggrant och dra åt dem för att förhindra bränsleläckage.

Överfyll inte, reservera expansionsutrymme. När du fixar denna produkt, bind den med en rem som är stadig och pålitlig, och akta dig för att skadas av extern dumpning.

Om tanklocket inte används under en längre tid eller om miljön är hård, rengör den innan du öppnar tanklocket för att förhindra att främmande föremål kommer in i bränsletanken

Efter tankning, vänligen dra åt tanklocket, annars kommer bränslet att vara flyktigt och spilla, vilket kommer att orsaka en viss risk.

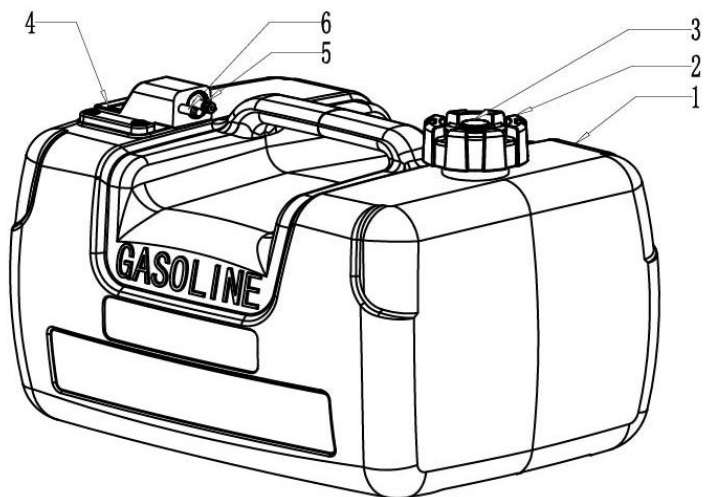
Under överföringsprocessen, förhindra att vassa föremål punkterar bränsletanken och orsakar bränsleläckage

SPARA DESSA INSTRUKTIONER

MODEL AND PARAMETERS

Modell	LD-YG-P12
Volym	12L
Kvantitet/kartong	1 st
Material	HDPE

STRUCTURE DIAGRAM



1	Bränsletankkropp	2	Bränslelock
3	Avluftningsbult	4	Bränslenivådisplay
5	Utloppsventil	6	Lokaliseringsstift

COMPONENTS



OPERATING INSTRUCTIONS

1. Bränsletankkropp.



2. Tryck på säkerhetslåset på bränsleslangen, för in den i rätt riktning, hör låsljudet och sedan låser det.



45. Pil framåt utanför som vänster ansluter bränsletanken, pil framåt inuti som höger ansluter motor.



46. Pilen på pump framåt motorn.



47. Öppna avluftningsbulten innan du fyller på bränsle.



48. Tryck på pumpen 4-5 gånger, du behöver inte fortsätta trycka efter att bränslet rinner ut.



MAINTENANCE

1. När produkten är färdig, rekommenderas att torka produkten och lägga undan den.
2. Använd inte skadade produkter.
3. Utsätt inte produkten eller dess tillbehör för fukt eller extremt höga eller låga temperaturer.
4. Fall, fall, tryck eller dragkrafter kan förstöra eller åtminstone begränsa produktens funktion.
5. Förvara aldrig bränsletanken i närheten av brännbara eller lättantändliga material.

Adress : Shuangchenglu 803nong11hao1602A-1609shi, baoshanqu, shanghai 200000 CN.

Importerad till AUS: SIHAO PTY LTD, 1 ROKEVA STREETEASTWOOD NSW 2122 Australien

Importerad till USA: Sanven Technology Ltd., Suite 250, 9166 Anaheim Place, Rancho Cucamonga, CA 91730

EC	REP
-----------	------------

E-CrossStu GmbH
Mainzer Landstr.69, 60329 Frankfurt am Main.

UK	REP
-----------	------------

YH CONSULTING LIMITED.
C/O YH Consulting Limited Office 147, Centurion House,
London Road, Staines-upon-Thames, Surrey, TW18 4AX

VEVOR[®]

TOUGH TOOLS, HALF PRICE

Teknisk Support och e-garanticertifikat

www.vevor.com/support