

# **VEVOR<sup>®</sup>**

**TOUGH TOOLS, HALF PRICE**

Technical Support and E-Warranty Certificate [www.vevor.com/support](http://www.vevor.com/support)

## **Multi-function Tool Stool**

**MODEL: BLC9010**

We continue to be committed to provide you tools with competitive price.

"Save Half", "Half Price" or any other similar expressions used by us only represents an estimate of savings you might benefit from buying certain tools with us compared to the major top brands and does not necessarily mean to cover all categories of tools offered by us. You are kindly reminded to verify carefully when you are placing an order with us if you are actually saving half in comparison with the top major brands.

# VEVOR®

TOUGH TOOLS, HALF PRICE

## Multi-function Tool Stool

MODEL: BLC9010



### NEED HELP? CONTACT US!

Have product questions? Need technical support? Please feel free to contact us:

**Technical Support and E-Warranty Certificate**  
[www.vevor.com/support](http://www.vevor.com/support)

This is the original instruction, please read all manual instructions carefully before operating. VEVOR reserves a clear interpretation of our user manual. The appearance of the product shall be subject to the product you received. Please forgive us that we won't inform you again if there are any technology or software updates on our product.

## **SAFETY PRECAUTIONS**

### **WARNING:**

Read this material before using this product. Failure to do so can result in serious injury.

### **Assembly precautions**

1. Assemble only according to these instructions. Improper assembly can create hazards.
2. Wear ANSI-approved safety goggles and heavy-duty work gloves during assembly.
3. Keep the assembly area clean and well-lit.
4. Keep bystanders out of the area during assembly.
5. Do not assemble when tired or when under the influence of alcohol, drugs or medication.
6. Product capabilities apply to properly and completely assembled product only.
7. Assemble on a flat, level, hard, and smooth surface capable of safely supporting a fully loaded seat.

### **Use precautions**

**TO PREVENT SERIOUS INJURY AND DEATH FROM TIPPING:**

1. DO NOT STAND ON THIS ITEM.
2. This product is not a toy. Do not allow children to play with or near this item.
3. Do not exceed weight capacities, evenly distributed from the bottom up. Be aware of dynamic loading! The sudden load movement may briefly create an excess load, causing product failure.
4. Use only on a flat, level, hard, and smooth surface capable of safely supporting a fully loaded seat.
5. Use as intended only.
6. Inspect before every use; do not use if parts are loose or damaged.

## **SAVE THESE INSTRUCTIONS**

## TECHNICA PARAMETERS

Model	BLC9010
Rated Load (kg)	300lbs
Product weight (kg)	5.6
Product size (mm)	670*340*390

### **Essential tools for auto beauty and mechanical repair**

The multi-function tool stool is equipped with a slidable chassis storage rack and two bottle racks for all of your car cleaning supplies, allowing you to easily clean the wheels without having to bend frequently to add pressure to the back and knees.

Suitable for DIY work items in garages, workshops or homes-the multi-function tool stool is equipped with durable casters and rubber wheels to allow you to slide easily and quickly in the garage or driveway.

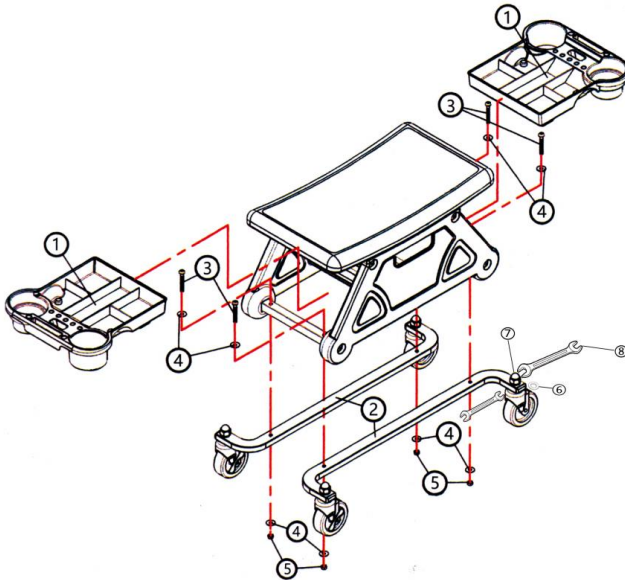
Match the perfect height of the car's side decoration or wheel cleaning-sit down to complete the low-altitude work of car quick beauty, polishing, waxing, ceramic coating, mechanical maintenance, wheel cleaning, tire and rubber. Cleaning, plastic repair, etc., without standing or bending over to reduce pressure on your back or knees.

Convenient storage space-there is a storage drawer and two side storage trays under the seat to easily store car cleaning tools such as spray bottles, sealants, microfiber towels, sponges, applicators, etc.,so that you can carry it with you when you work.

## Features:

1. Rubber wheel casters with lock.
2. Storage tray for storing towels, small brushes, and tools.
3. Can hold 4 bottles of 16OZ for easy access.
4. Maximum weight 300LB.
5. 2512"× 13"x 12".

## INSTRUCTION FOR USE



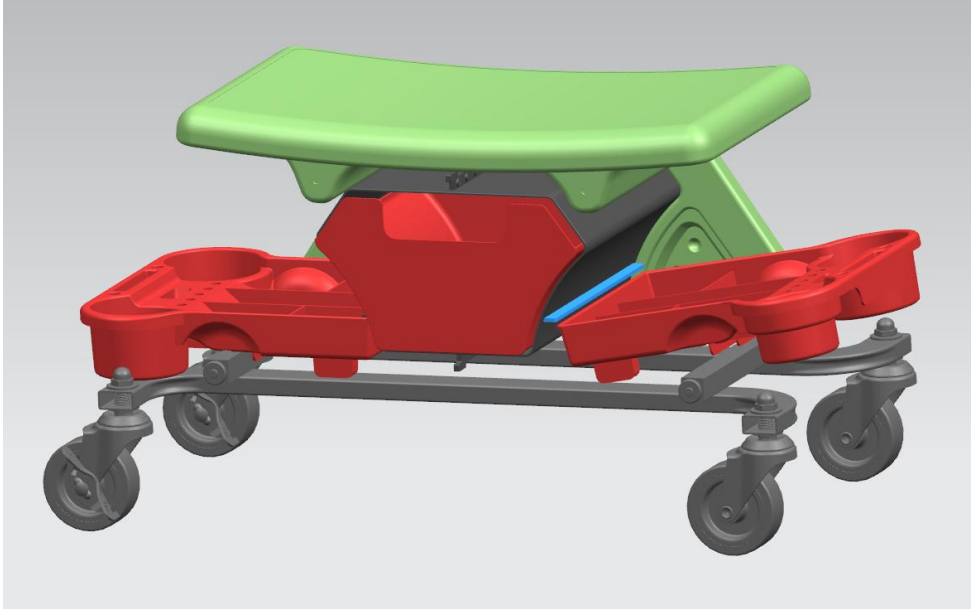
1. Tool Tray-(2 pieces)
2. Underside Frame & Wheel Assembly -(2 sets)
- 3.M6×45 Screw-(4 units)
4. M6 Washer-(8 units)
5. M6 Nylon Nut-(4 units)
- 6.M8 Washer-(4 units)
- 7.M8 Nut-(4 units)

**Insert the wheels into the underside frame and fix them with M8 nuts(7) and washers(6).**

**Use M6 screws(3), M6 Washer(4)and M6 Nyloc nut (5) to mount the**

**underside frame to the stool.**

**Insert the tray at an angle and press down to secure it to the beam.**



**The tray is installed along the inner side of the stool and tilted towards the inside until the inner side of the tray bears against the inner card position of the stool.**

**Press the tray inward and downward with slight force until the slot at the bottom of the tray snaps into the metal frame, and a slight "bang" sound indicates that the tray has been installed in place.**

**VEVOR<sup>®</sup>**  
**TOUGH TOOLS, HALF PRICE**

**Technical Support and E-Warranty Certificate**  
**[www.vevor.com/support](http://www.vevor.com/support)**

# VEVOR<sup>®</sup>

## TOUGH TOOLS, HALF PRICE

Assistance technique et certificat de garantie électronique [www.vevor.com/support](http://www.vevor.com/support)

### Tabouret à outils multifonctions

MODÈLE : BLC9010

Nous continuons à nous engager à vous fournir des outils à des prix compétitifs.

« Économisez la moitié », « Moitié prix » ou toute autre expression similaire utilisée par nous ne représente qu'une estimation des économies que vous pourriez réaliser en achetant certains outils chez nous par rapport aux grandes marques et ne couvre pas nécessairement toutes les catégories d'outils que nous proposons. Nous vous rappelons de bien vouloir vérifier soigneusement lorsque vous passez une commande chez nous si vous économisez réellement la moitié par rapport aux grandes marques.



# VEVOR<sup>®</sup>

TOUGH TOOLS, HALF PRICE

## Multifonction

Tabouret à outils

MODÈLE : BLC9010



### BESOIN D'AIDE? CONTACTEZ-NOUS!

Vous avez des questions sur nos produits ? Vous avez besoin d'assistance technique ?  
N'hésitez pas

à nous contacter : Assistance technique et certificat de garantie  
électronique [www.vevor.com/support](http://www.vevor.com/support)

Il s'agit de la notice d'utilisation d'origine. Veuillez lire attentivement toutes les instructions du manuel avant de l'utiliser. VEVOR se réserve le droit d'interpréter clairement notre manuel d'utilisation. L'apparence du produit dépend du produit que vous avez reçu. Veuillez nous excuser, nous ne vous informerons plus en cas de mise à jour technologique ou logicielle de notre produit.

## PRÉCAUTIONS DE SÉCURITÉ

### AVERTISSEMENT:

Lisez ce document avant d'utiliser ce produit. Le non-respect de cette consigne peut entraîner des blessures graves.

### Précautions de montage

1. Assemblez uniquement selon ces instructions. Un montage incorrect **peut créer des dangers.**
2. Portez des lunettes de sécurité homologuées ANSI et des gants de travail robustes pendant le montage.
3. Gardez la zone de montage propre et bien éclairée.
4. Gardez les spectateurs hors de la zone pendant l'assemblage.
5. Ne montez pas lorsque vous êtes fatigué ou sous l'influence de l'alcool, de drogues ou de médicaments.
6. Les capacités du produit s'appliquent aux produits correctement et complètement assemblés. produit uniquement.
7. Assembler sur une surface plane, de niveau, dure et lisse capable de soutenir en toute sécurité un siège entièrement chargé.

### Précautions d'emploi

#### POUR ÉVITER LES BLESSURES GRAVES ET LA MORT RÉSULTANT DU BASCULEMENT :

1. **NE VOUS TENEZ PAS SUR CET OBJET.**
2. Ce produit n'est pas un jouet. Ne laissez pas les enfants jouer avec ou à proximité cet article.
3. Ne pas dépasser les capacités de poids, uniformément réparties de bas en haut. Soyez conscient de la charge dynamique ! La charge soudaine le mouvement peut brièvement créer une charge excessive, provoquant une défaillance du produit.
4. Utiliser uniquement sur une surface plane, de niveau, dure et lisse capable de soutenir en toute sécurité un siège entièrement chargé.
5. Utiliser uniquement comme prévu.
6. Inspectez avant chaque utilisation ; ne pas utiliser si des pièces sont desserrées ou endommagées.

## CONSERVEZ CES INSTRUCTIONS

## PARAMÈTRES TECHNIQUES

Modèle	BLC9010
Charge nominale (kg)	300 livres
Poids du produit (kg)	5.6
Taille du produit (mm)	670*340*390

Outils indispensables pour la beauté et la réparation mécanique de l'automobile

Le tabouret à outils multifonction est équipé d'un châssis de rangement coulissant support et deux porte-bouteilles pour tous vos produits de nettoyage de voiture, permettant vous permet de nettoyer facilement les roues sans avoir à vous pencher fréquemment pour ajouter pression sur le dos et les genoux.

Convient pour les travaux de bricolage dans les garages, les ateliers ou les maisons.

Le tabouret à outils multifonction est équipé de roulettes durables et de caoutchouc roues pour vous permettre de glisser facilement et rapidement dans le garage ou l'allée.

Adaptez la hauteur parfaite à la décoration latérale ou à la roue de la voiture

nettoyage-s'asseoir pour terminer le travail à basse altitude de la beauté rapide de la voiture, polissage, cirage, revêtement céramique, entretien mécanique, roue nettoyage, pneus et caoutchouc. Nettoyage, réparation plastique, etc., sans se tenir debout ou se pencher pour réduire la pression sur votre dos ou vos genoux.

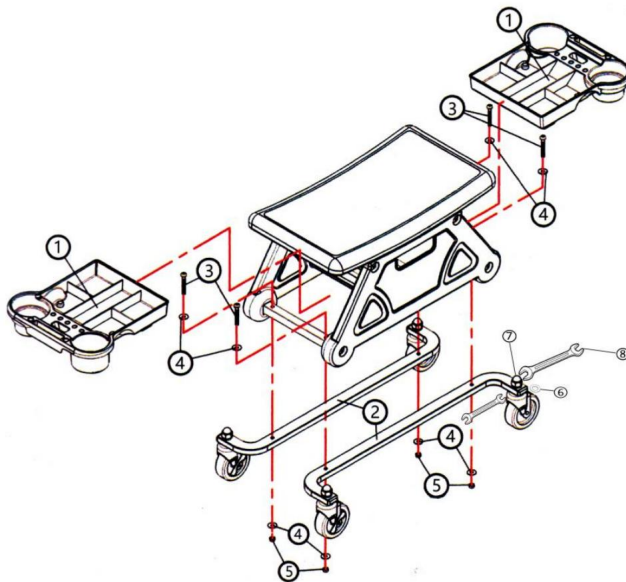
Espace de rangement pratique - il y a un tiroir de rangement et deux côtés

des bacs de rangement sous le siège pour ranger facilement les outils de nettoyage de voiture tels que vaporisateurs, produits d'étanchéité, serviettes en microfibres, éponges, applicateurs, etc. que vous pouvez l'emporter avec vous lorsque vous travaillez.

Caractéristiques:

1. Roulettes en caoutchouc avec blocage.
2. Plateau de rangement pour ranger les serviettes, les petites broches et les outils.
3. Peut contenir 4 bouteilles de 16OZ pour un accès facile.
4. Poids maximum 300 LB.
5. 25 1/2" x 13" x 12".

## MODE D'EMPLOI



1. Plateau à outils (2 pièces)
2. Ensemble de châssis inférieur et de roue - (2 jeux)
3. Vis M6 x 45 (4 unités)
4. Rondelle M6 (8 unités)
5. Écrou en nylon M6 (4 unités)
6. Rondelle M8 (4 unités)
7. Écrou M8 (4 unités)

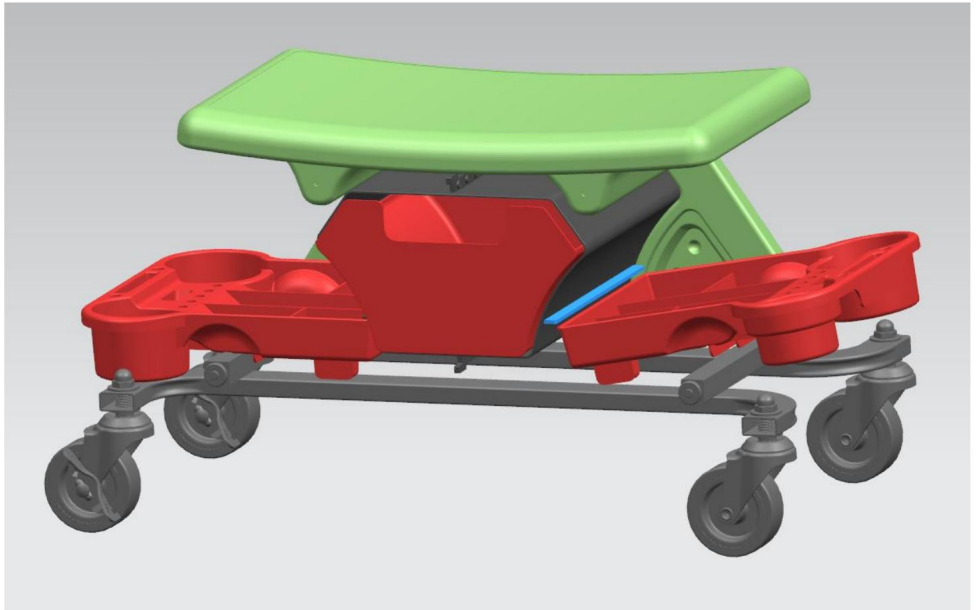
Insérez les roues dans le cadre inférieur et fixez-les avec M8

écrous(7) et rondelles(6).

Utilisez des vis M6 (3), une rondelle M6 (4) et un écrou Nyloc M6 (5) pour monter le

cadre inférieur du tabouret.

Insérez le plateau en biais et appuyez pour le fixer à la poutre.



Le plateau est installé le long du côté intérieur du tabouret et incliné vers l'intérieur jusqu'à ce que le côté intérieur du plateau repose contre le position de la carte intérieure du tabouret.

Appuyez sur le plateau vers l'intérieur et vers le bas avec une légère force jusqu'à ce que la fente à le bas du plateau s'enclenche dans le cadre métallique et un léger bruit de « bang » indique que le plateau a été installé en place.

**VEVOR**®  
**TOUGH TOOLS, HALF PRICE**

Assistance technique et certificat de garantie  
électronique [www.vevor.com/support](http://www.vevor.com/support)

# **VEVOR<sup>®</sup>**

## **TOUGH TOOLS, HALF PRICE**

Technischer Support und E-Garantie-Zertifikat [www.vevor.com/support](http://www.vevor.com/support)

### **Multifunktions-Werkzeughocker**

**MODELL:BLC9010**

Wir sind weiterhin bestrebt, Ihnen Werkzeuge zu wettbewerbsfähigen Preisen anzubieten.

„Sparen Sie die Hälfte“, „Halber Preis“ oder andere ähnliche Ausdrücke, die wir verwenden, stellen nur eine Schätzung der Ersparnis dar, die Sie beim Kauf bestimmter Werkzeuge bei uns im Vergleich zu den großen Topmarken erzielen können, und bedeuten nicht unbedingt, dass sie alle von uns angebotenen Werkzeugkategorien abdecken. Wir möchten Sie freundlich daran erinnern, bei Ihrer Bestellung bei uns sorgfältig zu prüfen, ob Sie im Vergleich zu den großen Topmarken tatsächlich die Hälfte sparen.

# VEVOR<sup>®</sup>

TOUGH TOOLS, HALF PRICE

## Multifunktion

## Werkzeughocker

MODELL: BLC9010



### Brauchen Sie Hilfe? Kontaktieren Sie uns!

Haben Sie Fragen zum Produkt? Benötigen Sie technischen Support? Bitte kontaktieren Sie uns:

**Technischer Support und E-Garantie-Zertifikat [www.vevor.com/support](http://www.vevor.com/support)**

Dies ist die Originalanleitung. Bitte lesen Sie alle Anweisungen sorgfältig durch, bevor Sie das Gerät in Betrieb nehmen. VEVOR behält sich eine klare Auslegung unserer Bedienungsanleitung vor. Das Erscheinungsbild des Produkts richtet sich nach dem Produkt, das Sie erhalten haben. Bitte verzeihen Sie uns, dass wir Sie nicht erneut informieren, wenn es Technologie- oder Software-Updates für unser Produkt gibt.



## SICHERHEITSVORKEHRUNGEN

### **WARNUNG:**

Lesen Sie dieses Material, bevor Sie dieses Produkt verwenden.

kann zu schweren Verletzungen führen.

### **Vorsichtsmaßnahmen bei der Montage**

1. Nur gemäß dieser Anleitung zusammenbauen. Unsachgemäßer Zusammenbau kann Gefahren verursachen.
2. Tragen Sie ANSI-zugelassene Schutzbrillen und strapazierfähige Arbeitshandschuhe bei der Montage.
3. Halten Sie den Versammlungsbereich sauber und gut beleuchtet.
4. Halten Sie während der Montage unbeteiligte Zuschauer vom Bereich fern.
5. Nicht zusammenbauen, wenn Sie müde sind oder unter dem Einfluss von Alkohol, Drogen oder Medikamenten stehen.
6. Produktfunktionen gelten für ordnungsgemäß und vollständig montierte nur Produkt.
7. Auf einer flachen, ebenen, harten und glatten Oberfläche montieren, die sicher die Unterstützung eines voll beladenen Sitzes.

### **Vorsichtsmaßnahmen treffen**

UM SCHWERE VERLETZUNGEN UND TOD DURCH KIPPEN ZU VERMEIDEN:

1. STELLEN SIE SICH NICHT AUF DIESEN GEGENSTAND.
2. Dieses Produkt ist kein Spielzeug. Erlauben Sie Kindern nicht, mit oder in der Nähe von dieser Artikel.
3. Überschreiten Sie nicht die zulässige Gewichtsbelastung, gleichmäßig verteilt auf von unten nach oben. Achten Sie auf dynamische Belastung! Die plötzliche Belastung Durch Bewegung kann es kurzzeitig zu einer Überlastung und damit zu einem Produktausfall kommen.
4. Nur auf einer flachen, ebenen, harten und glatten Oberfläche verwenden, die sicher die Unterstützung eines voll beladenen Sitzes.
5. Nur bestimmungsgemäß verwenden.
6. Vor jedem Gebrauch prüfen; nicht verwenden, wenn Teile lose oder beschädigt sind.

**BEWAHREN SIE DIESE ANWEISUNGEN AUF**

## TECHNICA-PARAMETER

Modell	BLC9010
Nennlast (kg)	300 Pfund
Produktgewicht (kg)	5.6
Produktgröße (mm)	670*340*390

### **Wichtige Werkzeuge für die Schönheit Ihres Autos und mechanische Reparaturen**

Der Multifunktions-Werkzeughocker ist mit einem verschiebbaren Chassis-Speicher ausgestattet Rack und zwei Flaschenhalter für alle Ihre Auto-Reinigungsutensilien, so dass Sie können die Räder einfach reinigen, ohne sich häufig bücken zu müssen, um Druck auf Rücken und Knie.

Geeignet für Heimwerkerarbeiten in Garagen, Werkstätten oder zu Hause.

Multifunktions-Werkzeughocker ist mit langlebigen Rollen und Gummi ausgestattet Räder, damit Sie leicht und schnell in die Garage oder Einfahrt gleiten können.

Passen Sie die perfekte Höhe der Seitendekoration oder des Rades des Autos an

Reinigung-setzen Sie sich hin, um die Arbeit in geringer Höhe schnell Schönheit Auto abzuschließen, Polieren, Wachsen, Keramikbeschichtung, mechanische Wartung, Rad Reinigung, Reifen und Gummi. Reinigung, Kunststoff-Reparatur, etc., ohne stehen oder Beugen Sie sich vor, um den Druck auf Ihren Rücken oder Ihre Knie zu verringern.

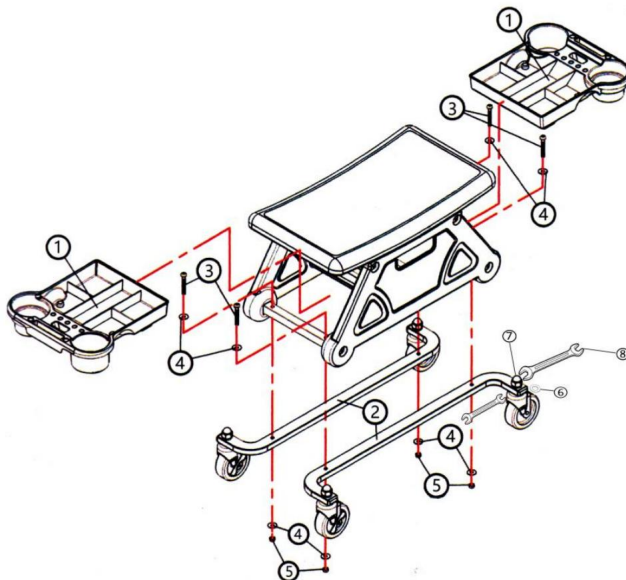
Bequemer Stauraum - es gibt eine Schublade und zwei Seiten

Ablagefächer unter dem Sitz zur einfachen Aufbewahrung von Autoreinigungsutensilien wie Sprühflaschen, Dichtungsmittel, Mikrofasertücher, Schwämme, Applikatoren usw., also dass Sie es bei der Arbeit bei sich tragen können.

## Merkmale:

1. Gummirollen mit Feststeller.
2. Ablageschale zur Aufbewahrung von Handtüchern, kleinen Bürsten und Werkzeugen.
3. Bietet Platz für 4 Flaschen mit je 16 oz für einfachen Zugriff.
4. Maximales Gewicht 300 Pfund.
5. 2512"x 13"x 12".

## GEBRAUCHSANWEISUNG



1. Werkzeugablage (2 Stück)
2. Unterrahmen und Radbaugruppe – (2 Sätze)
3. M6x45 Schraube-(4 Einheiten)
4. M6-Unterlegscheibe (8 Stück)
5. M6 Nylonmutter (4 Stück)
6. M8-Unterlegscheibe (4 Stück)
7. M8-Mutter (4 Einheiten)

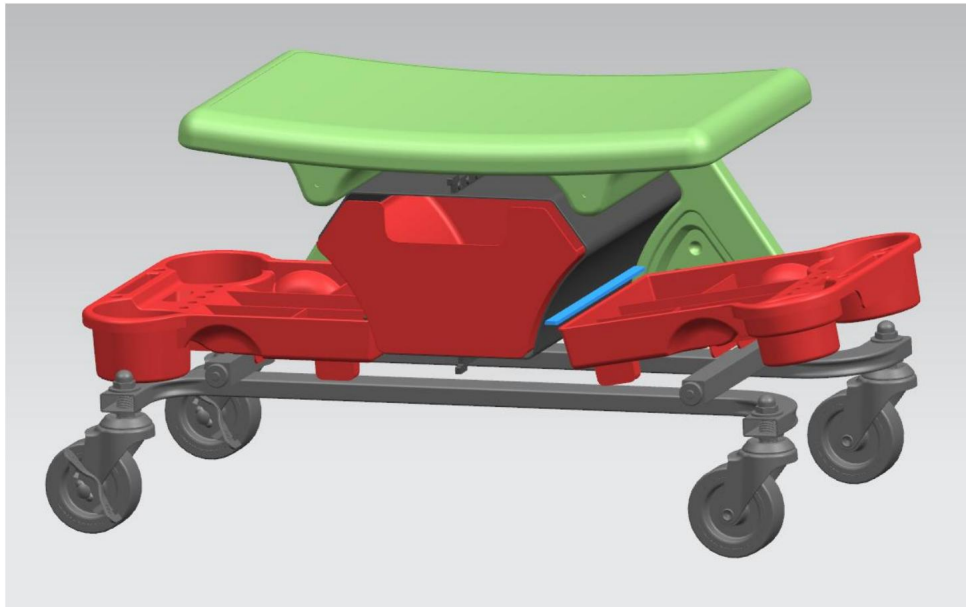
**Die Räder in den Unterrahmen einsetzen und mit M8**

**Muttern (7) und Unterlegscheiben (6).**

**Verwenden Sie M6 Schrauben (3), M6 Unterlegscheibe (4) und M6 Nyloc Mutter (5) zur Befestigung des**

### **Untergestell am Hocker.**

**Setzen Sie das Tablett schräg ein und drücken Sie es nach unten, um es am Balken zu befestigen.**



**Das Tablett ist an der Innenseite des Hockers angebracht und geneigt nach innen, bis die Innenseite des Tablett an der innere Kartenposition des Hockers.**

**Drücken Sie das Fach mit leichter Kraft nach innen und unten, bis der Schlitz an die Unterseite des Fachs rastet im Metallrahmen ein und ein leises „Knall“-Geräusch zeigt an, dass das Fach an seinem Platz installiert wurde.**

**VEVOR**®  
TOUGH TOOLS, HALF PRICE

Technischer Support und E-Garantie-Zertifikat  
[www.vevor.com/support](http://www.vevor.com/support)

# **VEVOR<sup>®</sup>**

## **TOUGH TOOLS, HALF PRICE**

Supporto tecnico e certificato di garanzia elettronica [www.vevor.com/support](http://www.vevor.com/support)

### **Sgabello portautensili multifunzione**

**MODELLO: BLC9010**

Continuiamo a impegnarci per fornirvi strumenti a prezzi competitivi.

"Risparmia la metà", "Metà prezzo" o qualsiasi altra espressione simile da noi utilizzata rappresenta solo una stima del risparmio che potresti ottenere acquistando determinati utensili con noi rispetto ai principali marchi principali e non necessariamente intende coprire tutte le categorie di utensili da noi offerti. Ti ricordiamo cortesemente di verificare attentamente quando effettui un ordine con noi se stai effettivamente risparmiando la metà rispetto ai principali marchi principali.

# VEVOR<sup>®</sup>

TOUGH TOOLS, HALF PRICE

## Multifunzione

Sgabello portautensili

MODELLO: BLC9010



### HAI BISOGNO DI AIUTO? CONTATTACI!

Hai domande sul prodotto? Hai bisogno di supporto tecnico? Non esitare a contattarci:

#### **Supporto**

**tecnico e certificato di garanzia elettronica [www.vevor.com/  
support](http://www.vevor.com/support)**

Questa è l'istruzione originale, si prega di leggere attentamente tutte le istruzioni del manuale prima di utilizzare. VEVOR si riserva una chiara interpretazione del nostro manuale utente. L'aspetto del prodotto sarà soggetto al prodotto ricevuto. Vi preghiamo di perdonarci se non vi informeremo di nuovo se ci sono aggiornamenti tecnologici o software sul nostro prodotto.

## PRECAUZIONI DI SICUREZZA

### AVVERTIMENTO:

Leggere questo materiale prima di utilizzare questo prodotto. La mancata osservanza di questa norma può provocare lesioni gravi.

### Precauzioni di montaggio

1. Assemblare solo secondo queste istruzioni. Assemblaggio improprio può creare pericoli.
2. Indossare occhiali di sicurezza approvati ANSI e guanti da lavoro resistenti durante l'assemblaggio.
3. Mantenere l'area di assemblaggio pulita e ben illuminata.
4. Tenere gli astanti fuori dall'area durante l'assemblaggio.
5. Non riunirsi quando si è stanchi o sotto l'effetto di alcol, droghe o farmaci.
6. Le capacità del prodotto si applicano a prodotti correttamente e completamente assemblati solo prodotto.
7. Montare su una superficie piana, livellata, dura e liscia in grado di sostenere in modo sicuro un sedile completamente carico.

### Usare precauzioni

PER PREVENIRE LESIONI GRAVI E MORTALI DOVUTE AL RIBALTAMENTO:

1. NON SALIRE SULL'OGGETTO.
2. Questo prodotto non è un giocattolo. Non permettere ai bambini di giocare con o vicino questo articolo.
3. Non superare le capacità di peso, distribuite uniformemente dal basso verso l'alto. Siate consapevoli del carico dinamico! Il carico improvviso il movimento può creare brevemente un carico eccessivo, causando il guasto del prodotto.
4. Utilizzare solo su una superficie piana, livellata, dura e liscia in grado di sostenere in modo sicuro un sedile completamente carico.
5. Utilizzare solo come previsto.
6. Ispezionare prima di ogni utilizzo; non utilizzare se alcune parti sono allentate o danneggiate.

# SALVA QUESTE ISTRUZIONI



## PARAMETRI TECNICI

Modello	Modello BLC9010
Carico nominale (kg)	300 libbre
Peso del prodotto (kg)	5.6
Dimensioni del prodotto (mm)	Dimensioni: 670*340*390

### Strumenti essenziali per la bellezza dell'auto e la riparazione meccanica

Lo sgabello portautensili multifunzione è dotato di un telaio portaoggetti scorrevole portaoggetti e due portabottiglie per tutti i prodotti per la pulizia dell'auto, consentendo per pulire facilmente le ruote senza doversi piegare frequentemente per aggiungere pressione sulla schiena e sulle ginocchia.

Adatto per lavori fai da te in garage, officine o case:

sgabello portautensili multifunzione dotato di ruote durevoli e gomma ruote che consentono di scivolare facilmente e velocemente nel garage o nel vialetto.

Abbina l'altezza perfetta della decorazione laterale o della ruota dell'auto

pulizia-seduti per completare il lavoro a bassa quota di bellezza veloce dell'auto, lucidatura, ceratura, rivestimento ceramico, manutenzione meccanica, ruota pulizia, pneumatici e gomma. Pulizia, riparazione plastica, ecc., senza sosta o chinarsi per ridurre la pressione sulla schiena o sulle ginocchia.

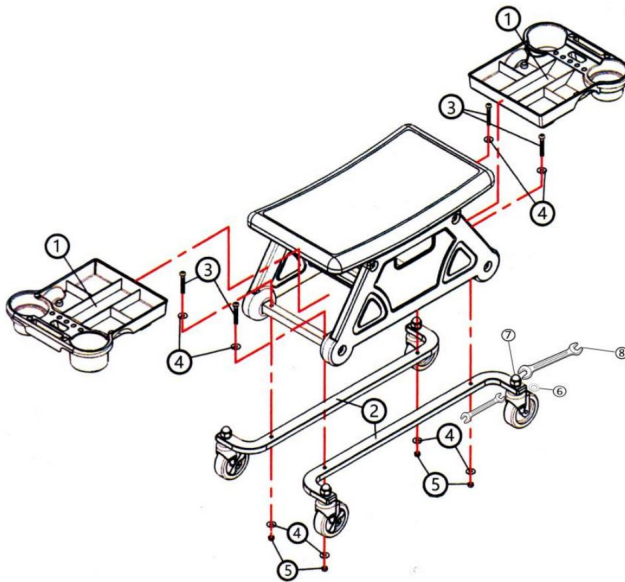
Comodo spazio di archiviazione: c'è un cassetto portaoggetti e due lati

vassoi portaoggetti sotto il sedile per riporre facilmente gli strumenti per la pulizia dell'auto come flaconi spray, sigillanti, asciugamani in microfibra, spugne, applicatori, ecc., quindi che puoi portarlo con te quando lavori.

**Caratteristiche:**

1. Ruote in gomma con freno.
2. Vassoio portaoggetti per riporre asciugamani, piccole spazzole e utensili.
3. Può contenere 4 bottiglie da 16 OZ per un facile accesso.
4. Peso massimo 300 libbre.
5. 25 1/2"x 13"x 12".

## ISTRUZIONI PER L'USO



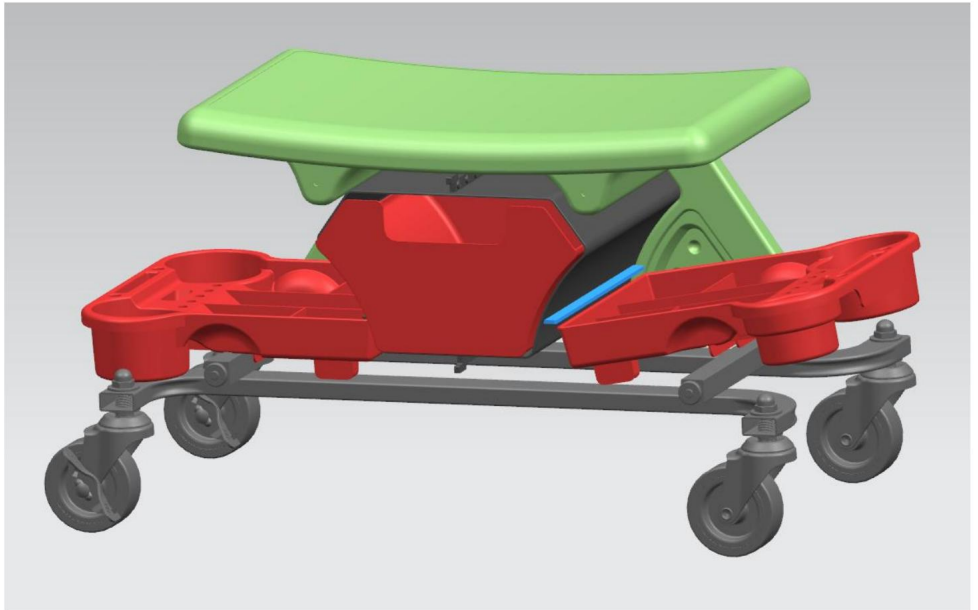
1. Vassoio portautensili (2 pezzi)
2. Telaio inferiore e gruppo ruota - (2 set)
3. Vite M6x45 (4 unità)
4. Rondella M6 (8 unità)
5. Dado in nylon M6 (4 unità)
6. Rondella M8 (4 unità)
7. Dado M8 (4 unità)

**Inserire le ruote nel telaio inferiore e fissarle con M8 dadi(7) e rondelle(6).**

**Utilizzare viti M6 (3), rondella M6 (4) e dado Nyloc M6 (5) per montare il**

**telaio inferiore dello sgabello.**

**Inserire il vassoio in diagonale e premere verso il basso per fissarlo alla trave.**



**Il vassoio viene installato lungo il lato interno dello sgabello e inclinato verso l'interno fino a quando il lato interno del vassoio non tocca il posizione della carta interna dello sgabello.**

**Premere il vassoio verso l'interno e verso il basso con una leggera forza fino a quando la fessura a la parte inferiore del vassoio si aggancia al telaio metallico e un leggero "botto" indica che il vassoio è stato installato in posizione.**

**VEVOR**<sup>®</sup>  
TOUGH TOOLS, HALF PRICE

Supporto tecnico e certificato di garanzia  
elettronica [www.vevor.com/support](http://www.vevor.com/support)

# VEVOR<sup>®</sup>

## TOUGH TOOLS, HALF PRICE

Soporte técnico y certificado de garantía electrónica [www.vevor.com/support](http://www.vevor.com/support)

Taburete multifunción para herramientas

MODELO: BLC9010

Seguimos comprometidos a brindarle herramientas a precios competitivos.

"Ahorre la mitad", "mitad de precio" o cualquier otra expresión similar que utilicemos solo representa una estimación del ahorro que podría obtener al comprar ciertas herramientas con nosotros en comparación con las principales marcas y no necesariamente significa que cubra todas las categorías de herramientas que ofrecemos. Le recordamos que, al realizar un pedido con nosotros, verifique cuidadosamente si realmente está ahorrando la mitad en comparación con las principales marcas.

# VEVOR®

TOUGH TOOLS, HALF PRICE

## Multifunción

Taburete para herramientas

MODELO: BLC9010



¿NECESITA AYUDA? ¡CONTÁCTENOS!

¿Tiene preguntas sobre el producto? ¿Necesita asistencia técnica? No dude en ponerse en contacto con

nosotros: Asistencia técnica y certificado de garantía electrónica  
[www.vevor.com/support](http://www.vevor.com/support)

Estas son las instrucciones originales, lea atentamente todas las instrucciones del manual antes de utilizar el producto. VEVOR se reserva una interpretación clara de nuestro manual de usuario. La apariencia del producto estará sujeta al producto que recibió. Perdónenos por no informarle nuevamente si hay actualizaciones de tecnología o software en nuestro producto.

## PRECAUCIONES DE SEGURIDAD

### ADVERTENCIA:

Lea este material antes de utilizar este producto. De lo contrario, puede provocar lesiones graves.

### Precauciones de montaje

1. Realice el montaje únicamente de acuerdo con estas instrucciones. Montaje incorrecto puede crear peligros.
2. Use gafas de seguridad aprobadas por ANSI y guantes de trabajo resistentes. Durante el montaje.
3. Mantenga el área de montaje limpia y bien iluminada.
4. Mantenga a los transeúntes fuera del área durante el montaje.
5. No realizar el montaje cuando se encuentre cansado o bajo la influencia de alcohol, drogas o medicamentos.
6. Las capacidades del producto se aplican a productos ensamblados de manera correcta y completa. Sólo producto.
7. Montar sobre una superficie plana, nivelada, dura y lisa capaz de soportar sosteniendo de forma segura un asiento completamente cargado.

### Tome precauciones

#### PARA EVITAR LESIONES GRAVES Y LA MUERTE POR VUELCO:

1. NO SE PARE SOBRE ESTE OBJETO.
2. Este producto no es un juguete. No permita que los niños jueguen con él o cerca de él. Este artículo.
3. No exceda las capacidades de peso, distribuidas uniformemente desde el de abajo hacia arriba. ¡Tenga cuidado con la carga dinámica! La carga repentina El movimiento puede crear brevemente un exceso de carga, provocando fallas en el producto.
4. Úselo únicamente sobre una superficie plana, nivelada, dura y lisa capaz de sosteniendo de forma segura un asiento completamente cargado.
5. Utilícelo únicamente según lo previsto.
6. Inspeccione antes de cada uso; no utilice si las piezas están sueltas o dañadas.

## GUARDE ESTAS INSTRUCCIONES

## PARÁMETROS TÉCNICOS

Modelo	BLC9010
Carga nominal (kg)	300 libras
Peso del producto (kg)	5.6
Tamaño del producto (mm)	670*340*390

Herramientas esenciales para la belleza del automóvil y la reparación mecánica.

El taburete para herramientas multifunción está equipado con un chasis deslizante para guardar cosas.

y dos portabotellas para todos los suministros de limpieza del automóvil, lo que le permite para que puedas limpiar fácilmente las ruedas sin tener que agacharte con frecuencia para añadir Presión en la espalda y las rodillas.

Adecuado para trabajos de bricolaje en garajes, talleres o hogares.

El taburete para herramientas multifunción está equipado con ruedas duraderas y goma.

Ruedas que le permiten deslizarse fácil y rápidamente en el garaje o la entrada.

Combina perfectamente con la altura de la decoración lateral o la rueda del coche.

Limpieza-Siéntese para completar el trabajo de baja altitud de belleza rápida del automóvil,

Pulido, encerado, recubrimiento cerámico, mantenimiento mecánico, ruedas

Limpieza, reparación de neumáticos y caucho. Limpieza, reparación de plásticos, etc., sin pararse ni

Inclinarse para reducir la presión en la espalda o las rodillas.

Cómodo espacio de almacenamiento: hay un cajón de almacenamiento y dos laterales.

Bandejas de almacenamiento debajo del asiento para guardar fácilmente herramientas de limpieza del automóvil, como

Botellas de spray, selladores, toallas de microfibra, esponjas, aplicadores, etc., así

Que puedas llevarlo contigo cuando trabajas.



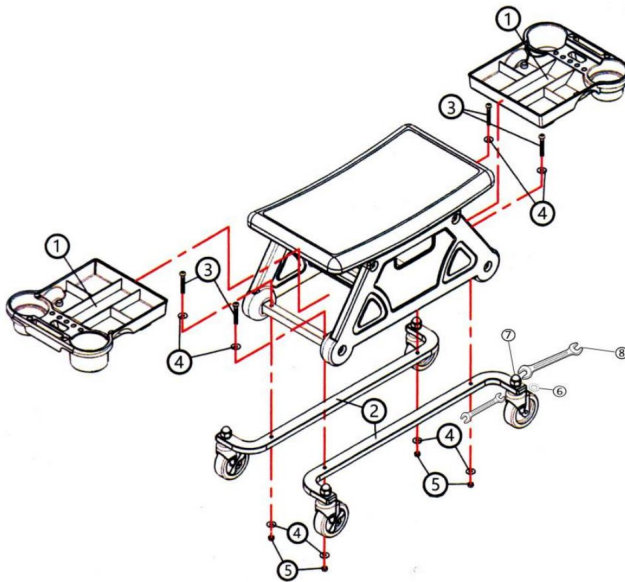
Características:

1. Ruedas de goma con bloqueo.
2. Bandeja de almacenamiento para guardar toallas, cepillos pequeños y herramientas.
3. Puede contener 4 botellas de 16 oz para un fácil acceso.

## 4. Peso máximo 300LB.

5. 2512" × 13" × 12".

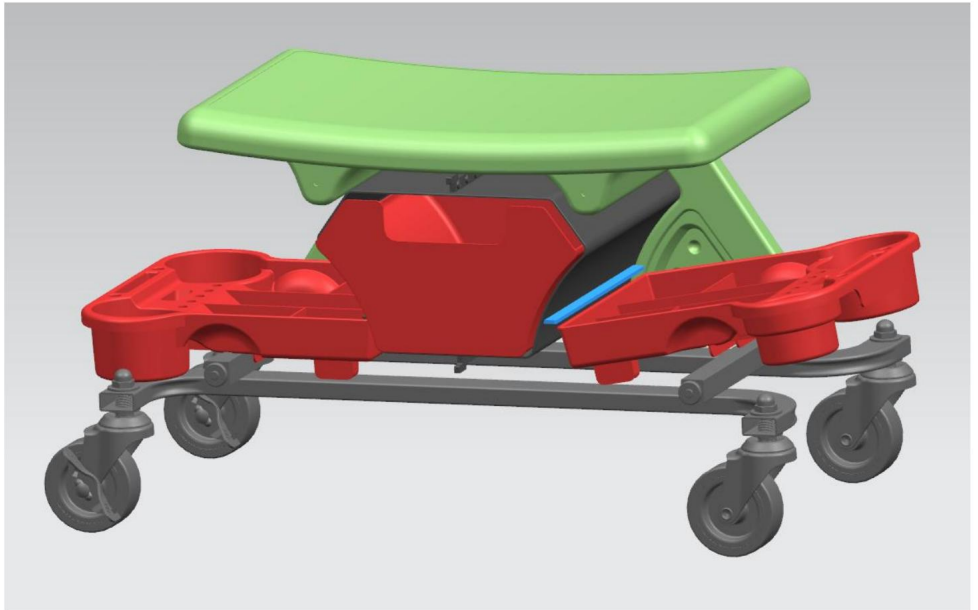
## INSTRUCCIONES DE USO



1. Bandeja para herramientas (2 piezas)
  2. Marco inferior y conjunto de ruedas (2 juegos)
  3. Tornillo M6×45 (4 unidades)
  4. Arandela M6 (8 unidades)
  5. Tuerca de nailon M6 (4 unidades)
  6. Arandela M8 (4 unidades)
  7. Tuerca M8 (4 unidades)
- Inserte las ruedas en el marco inferior y fijelas con M8 tuercas(7) y arandelas(6).
- Utilice tornillos M6 (3), arandela M6 (4) y tuerca Nyloc M6 (5) para montar el

Marco inferior del taburete.

Inserte la bandeja en ángulo y presione hacia abajo para asegurarla a la viga.



La bandeja se instala a lo largo del lado interior del taburete y se inclina hacia el interior hasta que el lado interior de la bandeja se apoye contra el Posición de la tarjeta interior del taburete.

Presione la bandeja hacia adentro y hacia abajo con una ligera fuerza hasta que la ranura La parte inferior de la bandeja encaja en el marco de metal y un ligero sonido de "golpe" indica que la bandeja se ha instalado en su lugar.

**VEVOR<sup>®</sup>**  
**TOUGH TOOLS, HALF PRICE**

Soporte técnico y certificado de garantía  
electrónica [www.vevor.com/support](http://www.vevor.com/support)

# VEVOR<sup>®</sup>

## TOUGH TOOLS, HALF PRICE

Wsparcie techniczne i certyfikat gwarancji elektronicznej [www.vevor.com/support](http://www.vevor.com/support)

### Wielofunkcyjny stołek narzędziowy

MODEL:BLC9010

Nadal staramy się oferować Państwu narzędzia w konkurencyjnych cenach.

„Oszczędź połowę”, „Połowa ceny” lub inne podobne wyrażenia używane przez nas stanowią jedynie szacunkowe oszczędności, jakie możesz uzyskać kupując u nas określone narzędzia w porównaniu z głównymi markami i niekoniecznie oznaczają one objęcie wszystkich kategorii narzędzi oferowanych przez nas. Uprzejmie przypominamy, aby dokładnie sprawdzić, czy składając u nas zamówienie faktycznie oszczędzasz połowę w porównaniu z głównymi markami.

**VEVOR**<sup>®</sup>  
TOUGH TOOLS, HALF PRICE

Wielofunkcyjny

Stółek narzędziowy

MODEL: BLC9010



POTRZEBUJESZ POMOCY? SKONTAKTUJ SIĘ Z NAMI!

Masz pytania dotyczące produktu? Potrzebujesz wsparcia technicznego? Skontaktuj się z nami: Wsparcie

techniczne i certyfikat E-Gwarancji [www.vevor.com/support](http://www.vevor.com/support)

To jest oryginalna instrukcja, przed użyciem należy uważnie przeczytać wszystkie instrukcje. VEVOR zastrzega sobie jasną interpretację naszej instrukcji obsługi. Wygląd produktu będzie zależał od produktu, który otrzymałeś. Prosimy o wybaczenie, że nie poinformujemy Cię ponownie, jeśli w naszym produkcie pojawią się jakiegokolwiek aktualizacje technologiczne lub oprogramowania.

## ŚRODKI OSTROŻNOŚCI

### OSTRZEŻENIE:

Przeczytaj ten materiał przed użyciem tego produktu. Nieprzestrzeganie tego może spowodować poważne obrażenia.

### Środki ostrożności podczas montażu

1. Montaż należy wykonywać wyłącznie zgodnie z niniejszą instrukcją. Nieprawidłowy montaż może stwarzać zagrożenia.
2. Noś okulary ochronne zatwierdzone przez ANSI i wytrzymałe rękawice robocze. w trakcie montażu.
3. Utrzymuj miejsce zgromadzenia w czystości i zapewnij dobre oświetlenie.
4. Podczas montażu nie dopuszczaj osób postronnych na teren montażu.
5. Nie przychodź na spotkania, jeśli jesteś zmęczony lub pod wpływem alkoholu, narkotyków lub leków.
6. Możliwości produktu dotyczą prawidłowego i kompletnego montażu tylko produktu.
7. Montaż należy wykonać na płaskiej, równej, twardej i gładkiej powierzchni, bezpiecznie podtrzymując w pełni załadowane siedzenie.

### Stosuj środki ostrożności

### ABY ZAPOBIEC POWAŻNYM OBRAŻENIOM I ŚMIERCI SPOWODOWANEJ PRZEWRÓCENIEM:

1. NIE STAWAJ NA TYM PRZEDMIOCIE.
2. Ten produkt nie jest zabawką. Nie pozwalaj dzieciom bawić się nim lub przebywać w jego pobliżu. ten przedmiot.
3. Nie przekraczać dopuszczalnego obciążenia równomiernie rozłożonego na od dołu do góry. Uważaj na dynamiczne ładowanie! Nagłe obciążenie ruch może chwilowo spowodować nadmierne obciążenie, powodując uszkodzenie produktu.
4. Używać wyłącznie na płaskiej, równej, twardej i gładkiej powierzchni, bezpiecznie podtrzymując w pełni załadowane siedzenie.
5. Używać wyłącznie zgodnie z przeznaczeniem.
6. Przed każdym użyciem należy przeprowadzić kontrolę. Nie należy używać produktu, jeśli jakieś części są luźne lub uszkodzone.

## ZAPISZ TE INSTRUKCJE

## PARAMETRY TECHNICZNE

Model	BLC9010
Nośność znamionowa (kg)	300 funtów
Waga produktu (kg)	5.6
Rozmiar produktu (mm)	670*340*390

### Niezbędne narzędzia do pielęgnacji i napraw mechanicznych samochodów

Wielofunkcyjny stołek narzędziowy wyposażony jest w przesuwane podwozie do przechowywania stojak i dwa stojaki na butelki na wszystkie Twoje środki czyszczące do samochodu, co pozwala możesz łatwo wyczyścić koła bez konieczności częstego schylania się, aby je dołożyć nacisk na plecy i kolana.

Nadaje się do prac typu „zrób to sam” w garażach, warsztatach lub domach.

wielofunkcyjny stołek narzędziowy wyposażony jest w wytrzymałe kółka i gumę kółka umożliwiające łatwe i szybkie przesuwanie w garażu lub na podjeździe.

Dopasuj idealną wysokość bocznej dekoracji lub koła samochodu

czyszczenie-usiadź, aby dokończyć prace na małej wysokości związane z szybką pielęgnacją samochodu, polerowanie, woskowanie, powłoka ceramiczna, konserwacja mechaniczna, koła czyszczenie, opon i gumy. Czyszczenie, naprawa plastiku itp., bez stania lub pochylając się, aby zmniejszyć nacisk na plecy lub kolana.

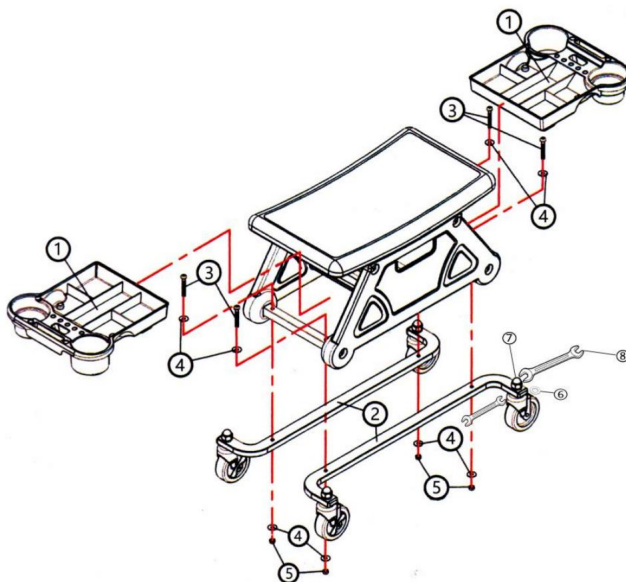
Wygodna przestrzeń do przechowywania – jest szuflada do przechowywania i dwie boczne półki

tacki do przechowywania pod siedzeniem, umożliwiające łatwe przechowywanie narzędzi do czyszczenia samochodu, takich jak butelki ze spryskiwaczem, uszczelniacze, ściereczki z mikrofibry, gąbki, aplikatory itp., że możesz go mieć przy sobie podczas pracy.

## Cechy:

1. Gumowe kółka z blokadą.
  2. Tacka do przechowywania ręczników, małych szczotek i narzędzi.
  3. Mieści 4 butelki po 16 uncji, co zapewnia łatwy dostęp.
  4. Maksymalna waga 300 funtów.
- 5,2512"×13"×12".

## INSTRUKCJA UŻYCIA



1. Tacka na narzędzia-(2 sztuki)
2. Rama spodnia i zespół kół - (2 zestawy)
3. Śruba M6×45-(4 sztuki)
4. Podkładka M6-(8 sztuk)
5. Nakrętka nylonowa M6-(4 sztuki)
6. Podkładka M8-(4 sztuki)
7. Nakrętka M8-(4 sztuki)

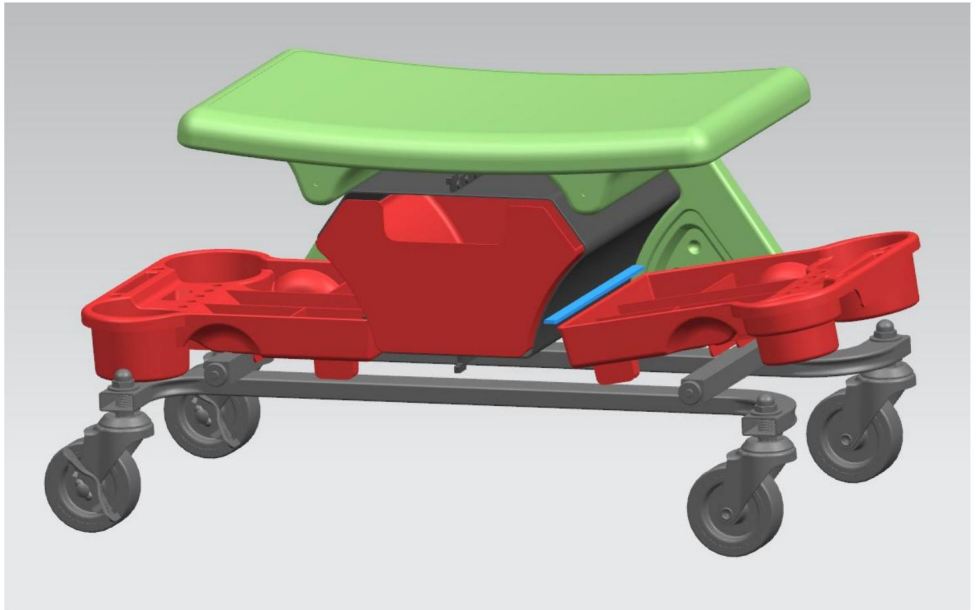
Włóż koła do dolnej części ramy i zamocuj je za pomocą śrub M8 nakrętki (7) i podkładki (6).

Do montażu należy użyć śrub M6 (3), podkładki M6 (4) i nakrętki Nyloc M6 (5).



spodnia rama do stołka.

Włóż tackę pod kątem i dociśnij, aby zamocować ją na belce.



Taca jest instalowana wzdłuż wewnętrznej strony stołka i pochylana do wewnątrz, aż wewnętrzna strona tacy będzie przylegać do wewnętrzna pozycja karty stołka.

Wciśnij tackę do środka i w dół, używając niewielkiej siły, aż do momentu, gdy szczelina na niej się znajdzie.

Spód tacy zatraskuje się w metalowej ramie, a delikatny dźwięk „bum” oznacza, że tacka została zamontowana na swoim miejscu.

**VEVOR**®  
**TOUGH TOOLS, HALF PRICE**

Wsparcie techniczne i certyfikat gwarancji  
elektronicznej [www.vevor.com/support](http://www.vevor.com/support)

# **VEVOR<sup>®</sup>**

## **TOUGH TOOLS, HALF PRICE**

Technische ondersteuning en e-garantiecertificaat [www.vevor.com/support](http://www.vevor.com/support)

### **Multifunctionele gereedschapskruk**

**MODEL: BLC9010**

Wij streven er voortdurend naar om u gereedschappen tegen concurrerende prijzen te leveren.

"Bespaar de helft", "halve prijs" of andere soortgelijke uitdrukkingen die wij gebruiken, geven alleen een schatting van de besparingen die u kunt behalen door bepaalde gereedschappen bij ons te kopen in vergelijking met de grote topmerken en doseringen betekenen niet noodzakelijkerwijs dat ze alle categorieën gereedschappen dekken die wij aanbieden. Wij herinneren u eraan om zorgvuldig te controleren of u daadwerkelijk de helft bespaart in vergelijking met de grote topmerken wanneer u een bestelling bij ons plaatst.

# VEVOR<sup>®</sup>

TOUGH TOOLS, HALF PRICE

## Multifunctioneel

## Gereedschapskruk

MODEL: BLC9010



**HULP NODIG? NEEM CONTACT MET ONS OP!**

Heeft u vragen over het product? Heeft u technische ondersteuning nodig? Neem dan gerust contact met

ons op: **Technische ondersteuning en E-garantiecertificaat**  
**[www.vevor.com/support](http://www.vevor.com/support)**

Dit is de originele instructie, lees alle handleidingen zorgvuldig door voordat u het product gebruikt. VEVOR behoudt zich een duidelijke interpretatie van onze gebruikershandleiding voor. Het uiterlijk van het product is afhankelijk van het product dat u hebt ontvangen. Vergeef ons dat we u niet opnieuw zullen informeren als er technologie- of software-updates voor ons product zijn.

## VEILIGHEIDSMATREGELEN

### WAARSCHUWING:

Lees dit materiaal voordat u dit product gebruikt. Als u dit niet doet, kan dit leiden tot: ernstig letsel tot gevolg hebben.

### Voorzorgsmaatregelen bij de montage

1. Alleen volgens deze instructies monteren. Onjuiste montage kunnen gevaren opleveren.
2. Draag een door ANSI goedgekeurde veiligheidsbril en stevige werkhandschoenen tijdens de montage.
3. Zorg ervoor dat de montageplek schoon en goed verlicht is.
4. Houd omstanders uit de buurt tijdens de montage.
5. Ga niet in de winkel staan als u moe bent of onder invloed van alcohol, drugs of medicijnen.
6. Producteigenschappen zijn van toepassing op correct en volledig gemonteerde producten. alleen product.
7. Monteer op een vlak, egaal, hard en glad oppervlak dat bestand is tegen een volledig beladen stoel veilig ondersteunen.

### Neem voorzorgsmaatregelen

OM ERNSTIG LETSEL EN DE DOOD DOOR KANTELEN TE VOORKOMEN:

1. NIET OP DIT VOORWERP STAAN.
2. Dit product is geen speelgoed. Laat kinderen niet met of in de buurt van dit product spelen. dit item.
3. Overschrijd de draagkracht niet, gelijkmatig verdeeld over de bottom up. Wees je bewust van dynamische belasting! De plotselinge belasting Beweging kan kortstondig een overbelasting veroorzaken, waardoor het product defect raakt.
4. Gebruik het alleen op een vlak, egaal, hard en glad oppervlak dat bestand is tegen een volledig beladen stoel veilig ondersteunen.
5. Gebruik het product alleen zoals bedoeld.
6. Controleer het apparaat voor elk gebruik. Gebruik het niet als er onderdelen loszitten of beschadigd zijn.

# BEWAAR DEZE INSTRUCTIES

## TECHNISCHE PARAMETERS

Model	BLC9010
Nominale belasting (kg)	300 pond
Productgewicht (kg)	5.6
Productgrootte (mm)	670*340*390

### Essentiële gereedschappen voor autoschoonheid en mechanische reparatie

De multifunctionele gereedschapskruk is voorzien van een verschuifbaar chassis met opbergruimte rek en twee flessenrekken voor al uw autoreinigingsbenodigdheden, zodat u kunt de wielen eenvoudig schoonmaken zonder dat u vaak hoeft te bukken om druk op de rug en knieën.

Geschikt voor doe-het-zelf-werkzaamheden in garages, werkplaatsen of woningen - de multifunctionele gereedschapskruk is uitgerust met duurzame wielen en rubber wielen waarmee u gemakkelijk en snel door de garage of oprit kunt rijden.

Pas de perfecte hoogte van de zijversiering of het wiel van de auto aan

schoonmaken-ga zitten om het werk op lage hoogte van de auto snel te voltooien, schoonheid, polijsten, waxen, keramische coating, mechanisch onderhoud, wiel schoonmaken, band en rubber. Schoonmaken, kunststof repareren, etc., zonder staan of Voorover buigen om de druk op uw rug of knieën te verminderen.

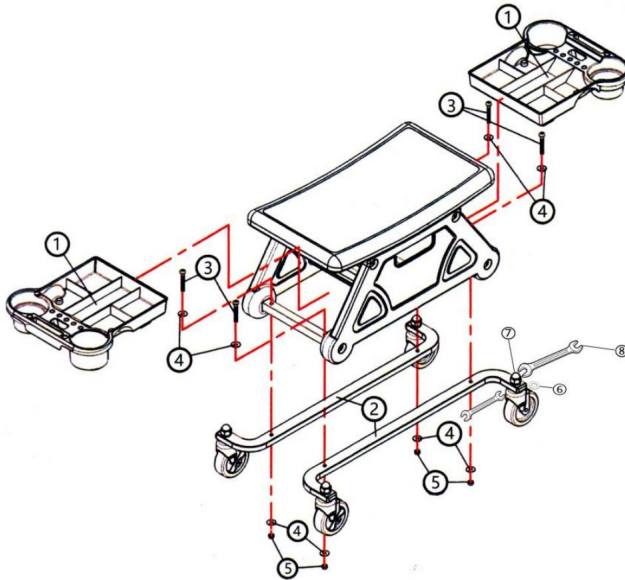
Handige opbergruimte: er is een opberglade en twee zijkanten

opbergvakken onder de stoel om gemakkelijk auto-reinigingsgereedschappen op te bergen, zoals spuitflessen, kitten, microvezeldoeken, sponzen, applicators, enz., dus dat u het mee kunt nemen als u werkt.

## Functies:

1. Rubberen wielen met vergrendeling.
2. Opbergvak voor het opbergen van handdoeken, kleine borstels en gereedschap.
3. Geschikt voor 4 flessen van 16OZ, voor eenvoudige toegang.
4. Maximaal gewicht 300LB.
5. 2512" x 13" x 12".

## GEBRUIKSAANWIJZING



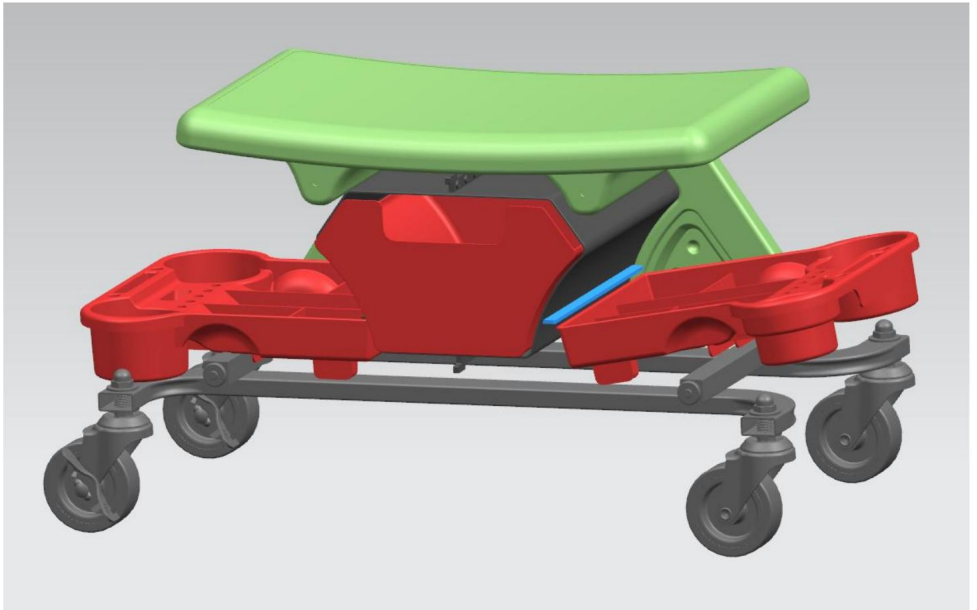
1. Gereedschapslade (2 stuks)
2. Onderkant frame & wielmontage - (2 sets)
3. M6x45 Schroef-(4 stuks)
4. M6-ring (8 stuks)
5. M6 Nylon moer-(4 stuks)
6. M8 Ring-(4 stuks)
7. M8 moer-(4 stuks)

**Plaats de wielen in het onderframe en bevestig ze met M8 moeren (7) en ringen (6).**

**Gebruik M6-schroeven (3), M6-ring (4) en M6 Nyloc-moer (5) om de**

**onderkant van het frame aan de kruk.**

**Plaats de bak schuin in de balk en druk deze naar beneden om hem vast te zetten.**



**Het dienblad is aan de binnenkant van de kruk gemonteerd en gekanteld naar binnen totdat de binnenkant van de lade tegen de**

**Binnenste kaartpositie van de kruk.**

**Druk de lade met lichte kracht naar binnen en naar beneden totdat de gleuf bij**

**De onderkant van de lade klikt vast in het metalen frame en een zacht "knal"-geluid geeft aan dat de lade op zijn plaats is geïnstalleerd.**



**VEVOR**<sup>®</sup>  
TOUGH TOOLS, HALF PRICE

Technische ondersteuning en e-  
garantiecertificaat [www.vevor.com/support](http://www.vevor.com/support)

# **VEVOR<sup>®</sup>**

## **TOUGH TOOLS, HALF PRICE**

Teknisk support och e-garanticertifikat [www.vevor.com/support](http://www.vevor.com/support)

### **Multifunktionell verktygspall**

**MODELL: BLC9010**

Vi fortsätter att vara engagerade i att ge dig verktyg till konkurrenskraftiga priser.

"Spara halva", "halva priset" eller andra liknande uttryck som används av oss representerar bara en uppskattning av besparingar du kan dra nytta av att köpa vissa verktyg hos oss jämfört med de stora toppmärkena och doser behöver inte nödvändigtvis täcka alla kategorier av verktyg som erbjuds av oss. Du påminns vänligen om att noggrant kontrollera när du gör en beställning hos oss om du faktiskt sparar hälften i jämförelse med de främsta stora varumärkena.

# VEVOR®

TOUGH TOOLS, HALF PRICE

Multifunktion

Verktågspall

MODELL: BLC9010



## BEHÖVER HJÄLP? KONTAKTA OSS!

Har du produktfrågor? Behöver du teknisk support? Kontakta oss gärna: **Teknisk support och e-**

**garanticertifikat [www.vevor.com/support](http://www.vevor.com/support)**

Detta är den ursprungliga instruktionen, läs alla instruktioner noggrant innan du använder den. VEVOR reserverar sig för en tydlig tolkning av vår användarmanual. Utseendet på produkten är beroende av den produkt du fått. Ursäkta oss att vi inte kommer att informera dig igen om det finns någon teknik eller mjukvaruuppdateringar på vår produkt.

## SÄKERHETSÅTGÄRDER

### **VARNING:**

Läs detta material innan du använder denna produkt. Underlåtenhet att göra det kan resultera i allvarlig skada.

### **Försiktighetsåtgärder vid montering**

1. Montera endast enligt dessa instruktioner. Felaktig montering kan skapa faror.
2. Bär ANSI-godkända skyddsglasögon och kraftiga arbetshandskar under monteringen.
3. Håll monteringsområdet rent och väl upplyst.
4. Håll åskådare borta från området under monteringen.
5. Sätt dig inte ihop när du är trött eller påverkad av alkohol, droger eller medicin.
6. Produktegenskaper gäller för korrekt och fullständigt monterade endast produkt.
7. Montera på en plan, jämn, hård och slät yta som kan säkert stödja en fullastad stol.

### **Använd försiktighetsåtgärder**

**FÖR ATT FÖRHINDRA ALLVARLIGA SKADA OCH DÖDSFALL VID VÄLLNING:**

1. STÅ INTE PÅ DENNA ARTIKEL.
2. Denna produkt är inte en leksak. Låt inte barn leka med eller nära denna artikel.
3. Överskrid inte viktkapaciteten, jämnt fördelad från nedifrån och upp. Var uppmärksam på dynamisk laddning! Den plötsliga belastningen rörelse kan kortvarigt skapa en överbelastning, vilket orsakar produktfel.
4. Använd endast på en plan, jämn, hård och slät yta som kan säkert stödja en fullastad stol.
5. Använd endast på avsett sätt.
6. Inspektera före varje användning; Använd inte om delar är lösa eller skadade.

## **SPARA DESSA INSTRUKTIONER**

## TEKNIKA PARAMETRAR

Modell	BLC9010
Nominell belastning (kg)	300 pund
Produktvikt (kg)	5.6
Produktstorlek (mm)	670*340*390

### Viktiga verktyg för bilskönhet och mekanisk reparation

Den multifunktionella verktygsspallen är utrustad med en glidbar chassiförvaring ställ och två flaskställ för alla dina bilrengöringsmaterial, vilket tillåter du kan enkelt rengöra hjulen utan att behöva böja ofta för att lägga till tryck mot rygg och knän.

Lämplig för DIY-arbetsartiklar i garage, verkstäder eller hem

multifunktionsverktygsspall är utrustad med slitstarka hjul och gummi hjul så att du enkelt och snabbt kan glida i garaget eller uppfarten.

Matcha den perfekta höjden på bilens sidodekoration eller hjul

städa-sitta ner för att slutföra arbetet på låg höjd av bilskönhet, polering, vaxning, keramisk beläggning, mekaniskt underhåll, hjul rengöring, däck och gummi. Rengöring, plastreparation etc., utan att stå eller böj dig för att minska trycket på din rygg eller knän.

Bekvämt förvaringsutrymme - det finns en förvaringslåda och två sidor

förvaringsbrickor under sätet för att enkelt förvara bilstädverktyg som t.ex sprayflaskor, tätningemedel, mikrofiberhanddukar, svampar, applikatorer, etc., så att du kan bära den med dig när du jobbar.

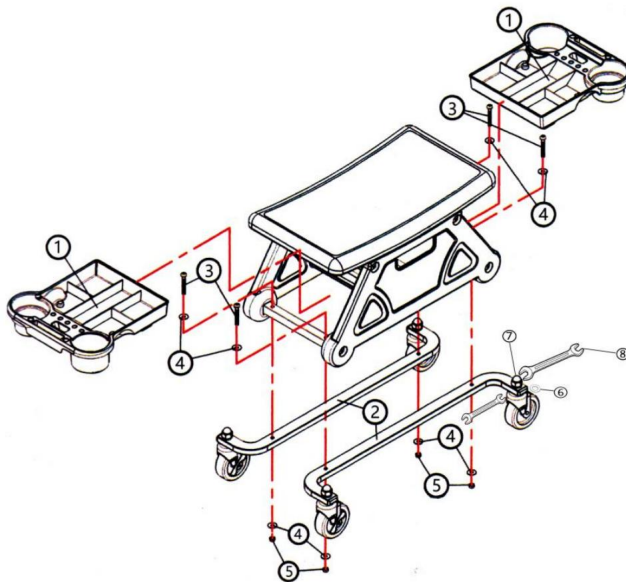
## Drag:

1. Gummihjul med lås.
2. Förvaringsbricka för förvaring av handdukar, små borstar och verktyg.
3. Rymmer 4 flaskor med 16OZ för enkel åtkomst.

## 4. Maxvikt 300LB.

5. 2512"x 13"x 12".

## BRUKSANVISNING



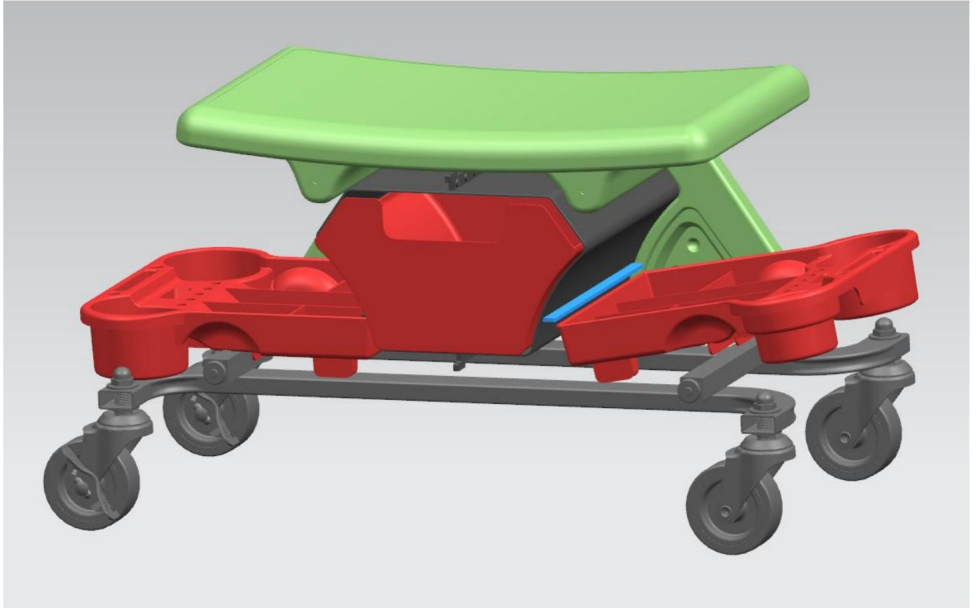
1. Verktygsbricka-(2 stycken)
2. Undersida ram & hjulenhet - (2 set)
- 3.M6x45 Skruv-(4 enheter)
4. M6 bricka-(8 enheter)
5. M6 nylonmutter-(4 enheter)
- 6.M8 bricka-(4 enheter)
- 7.M8 mutter-(4 enheter)

**Sätt in hjulen i underramen och fixera dem med M8 muttrar(7) och brickor(6).**

**Använd M6-skrivar(3), M6-bricka(4) och M6 Nyloc-mutter (5) för att montera**

**undersida ram till pallen.**

**Sätt i brickan i vinkel och tryck ned för att fästa den vid balken.**



**Brickan installeras längs pallens insida och lutar mot insidan tills insidan av brickan anligger mot pallens inre kortposition.**

**Tryck brickan inåt och nedåt med lätt kraft tills skåran vid botten av brickan snäpper fast i metallramen och ett lätt "bang"-ljud indikerar att brickan har installerats på plats.**

**VEVOR**®  
TOUGH TOOLS, HALF PRICE

Teknisk support och e-garanticertifikat  
[www.vevor.com/support](http://www.vevor.com/support)