

VEVOR[®]

TOUGH TOOLS, HALF PRICE

Technical Support and E-Warranty Certificate www.vevor.com/support

TV LIFT

USER MANUAL

MODEL: OK618-A

We continue to be committed to provide you tools with competitive price.

"Save Half", "Half Price" or any other similar expressions used by us only represents an estimate of savings you might benefit from buying certain tools with us compared to the major top brands and does not necessarily mean to cover all categories of tools offered by us. You are kindly reminded to verify carefully when you are placing an order with us if you are actually saving half in comparison with the top major brands.

VEVOR[®]

TOUGH TOOLS, HALF PRICE

TV LIFT

MODEL: OK618-A




NEED HELP? CONTACT US!

Have product questions? Need technical support? Please feel free to contact us:

Technical Support and E-Warranty Certificate
www.vevor.com/support

This is the original instruction, please read all manual instructions carefully before operating. VEVOR reserves a clear interpretation of our user manual. The appearance of the product shall be subject to the product you received. Please forgive us that we won't inform you again if there are any technology or software updates on our product.

	<p>Warning-To reduce the risk of injury, user must read instructions manual carefully.</p>
	<p>CORRECT DISPOSAL</p> <p>This product is subject to the provision of european Directive 2012/19/EU. The symbol showing a wheeled bin crossed through indicates that the product requires separate refuse collection in the European Union. This applies to the product and all accessories marked with this symbol. Products marked as such may not be discarded with normal domestic waste, but must be taken to acollection point for recycling electrical and electronic devices.</p>
	<p>Compliance is a EC & UK security certification.</p>

IMPORTANT SAFEGUARDS



Please read and understand this entire manual before attempting to assemble, operate or install the product. Failure to follow all instructions listed below may result in electric shock, fire and/or serious injury.

WARNING:

1. The load added onto the actuator must be less than or equal to the rated load of actuator.
2. Please use the 24V DC power adapter.
3. All actuators have duty cycle, they cannot work all the time without stopping.
4. The actuator is not completely waterproof, please do not immerse it in water directly.
5. Children shall not play with the appliance. Cleaning and user maintenance shall not be made by children without supervision.

SAVE THESE INSTRUCTIONS

PRODUCT PARAMETERS

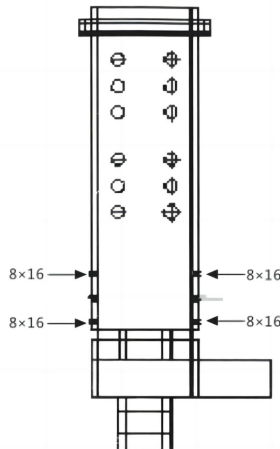
	Model	Input	Adapter input voltage	Stroke Length	Region
1	ok618-A	24VDC 5A	100-240V~ 50/60Hz	500mm	America
2					Europe
3					Australia
4				700mm	America
5					Europe
6					Australia
7				800mm	America
8					Europe
9					Australia

INSTRUCTIONS

Note: M8*16 screws x16, M8 nuts x4, $\phi 10$ Direct selling *1, Pin *1

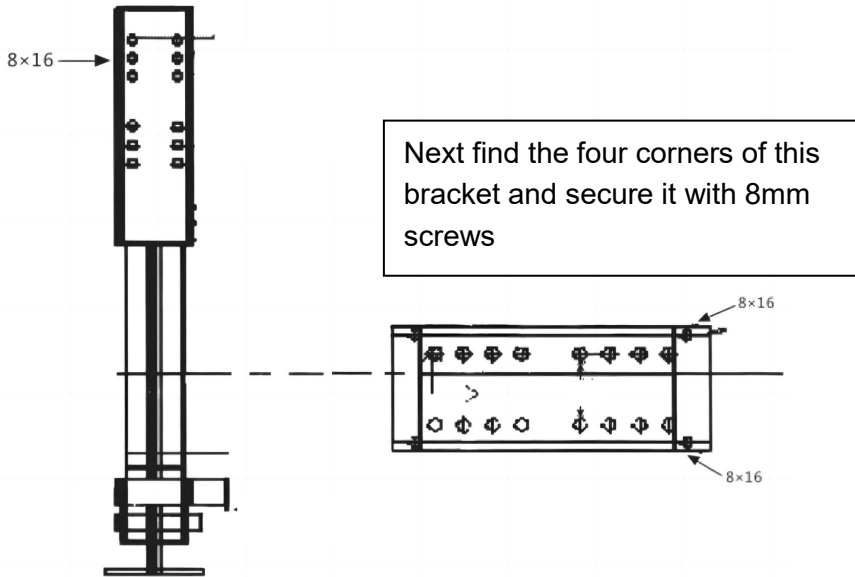
STEP 1

The first step is to install the 3 screws on the left and right, one of the 10 mm, two of the 8 mm



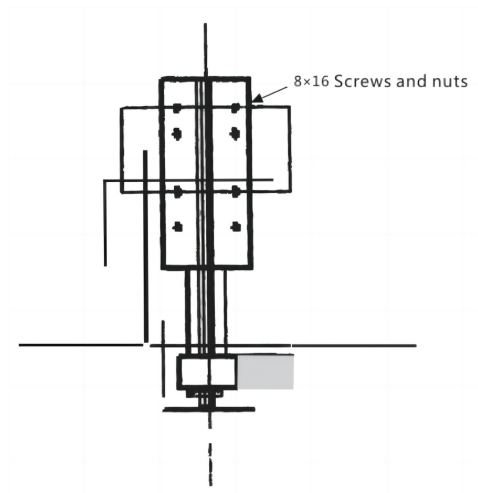
STEP 2

Motor features up to the top.



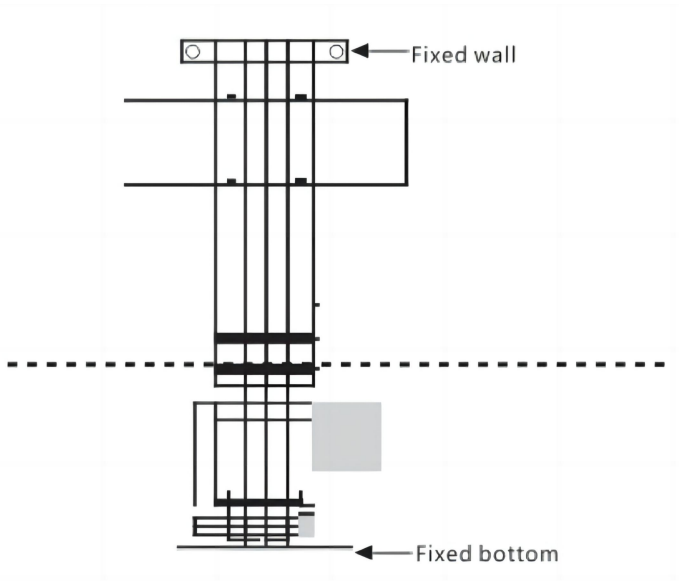
STEP 3

Attach step two to the protruding channel with four 8mm screws and nuts.



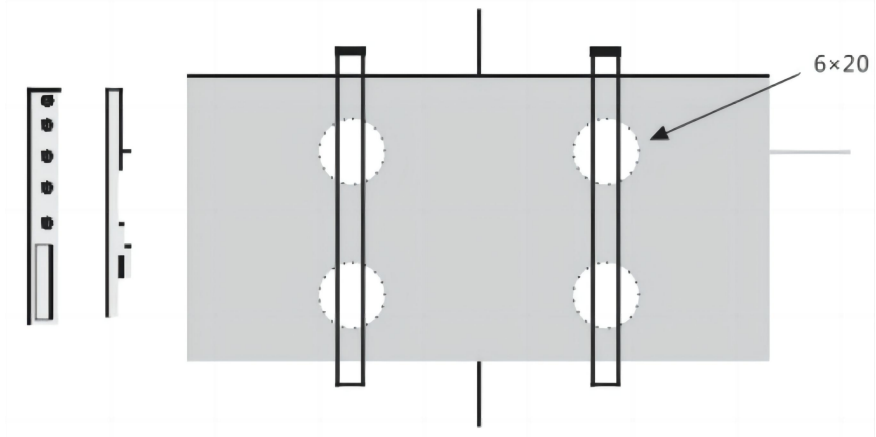
STEP 4

Retracting the motor with power, put it in the cabinet or on the wall, and fix the upper and lower ends of the motor.



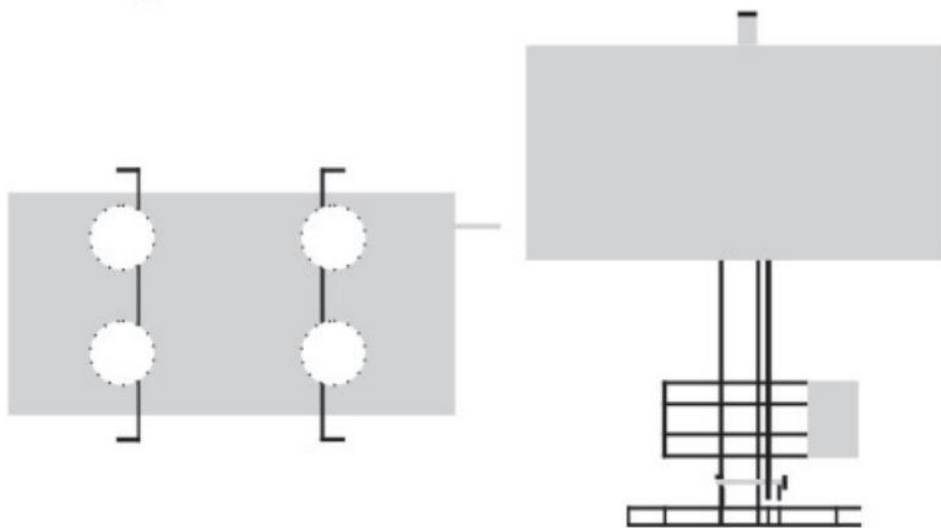
STEP 5

Find these two 8mm screws to secure the four holes on the back of the TV.



STEP 6

The TV can be hung on the fifth step bracket, and the height can be adjusted according to its own height.



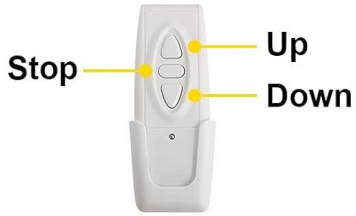
STEP 7

Connection adapter



DURAL CONTROL WAYS

Remote Controller



Wire Controller



Signal Receiver



Battery



Manufacturer: Shanghaimuxinmuyeyouxiangongsi

Address: Shuangchenglu 803nong11hao1602A-1609shi, baoshanqu, shanghai 200000 CN.

Imported to AUS: SIHAO PTY LTD. 1 ROKEVA STREETEASTWOOD NSW 2122 Australia

Imported to USA: Sanven Technology Ltd. Suite 250, 9166 Anaheim Place, Rancho Cucamonga, CA 91730



E-CrossStu GmbH
Mainzer Landstr.69,
60329 Frankfurt am Main.



YH CONSULTING LIMITED.
C/O YH Consulting Limited Office 147,
Centurion House, London Road,
Staines-upon-Thames, Surrey, TW18 4AX

VEVOR[®]

TOUGH TOOLS, HALF PRICE

Technical Support and E-Warranty Certificate

www.vevor.com/support

VEVOR[®]

TOUGH TOOLS, HALF PRICE

Assistance technique et certificat de garantie électronique www.vevor.com/support

ÉLÉVATEUR DE TÉLÉVISION

MANUEL D'UTILISATION

MODÈLE : OK618-A

Nous continuons à nous engager à vous fournir des outils à des prix compétitifs.

« Économisez la moitié », « Moitié prix » ou toute autre expression similaire utilisée par nous ne représente qu'une estimation des économies que vous pourriez réaliser en achetant certains outils chez nous par rapport aux grandes marques et ne couvre pas nécessairement toutes les catégories d'outils que nous proposons. Nous vous rappelons de bien vouloir vérifier soigneusement lorsque vous passez une commande chez nous si vous économisez réellement la moitié par rapport aux grandes marques.

VEVOR[®]
TOUGH TOOLS, HALF PRICE

ÉLÉVATEUR DE TÉLÉVISION

MODÈLE : OK618-A






BESOIN D'AIDE? CONTACTEZ-NOUS!

Vous avez des questions sur les produits ? Vous avez besoin d'une assistance technique ?
N'hésitez pas

à nous contacter : Assistance technique et certificat de garantie
électronique www.vevor.com/support

Il s'agit de la notice d'utilisation d'origine. Veuillez lire attentivement toutes les instructions du manuel avant de l'utiliser. VEVOR se réserve le droit d'interpréter clairement notre manuel d'utilisation. L'apparence du produit dépend du produit que vous avez reçu. Veuillez nous excuser, nous ne vous informerons plus en cas de mise à jour technologique ou logicielle de notre produit.

	<p>Avertissement - Pour réduire le risque de blessure, l'utilisateur doit lire les instructions</p> <p>Lisez attentivement le manuel.</p>
	<p>ÉLIMINATION CORRECTE</p> <p>Ce produit est soumis aux dispositions de la directive européenne 2012/19/UE. Le symbole représentant une poubelle à roulettes barrée indique que le produit nécessite une collecte séparée des déchets dans le Union européenne. Ceci s'applique au produit et à tous les accessoires marqués de ce symbole. Les produits marqués comme tels ne peuvent pas être jeté avec les ordures ménagères normales, mais doit être apporté à un point de collecte pour le recyclage des appareils électriques et électroniques.</p>
	<p>Compliance est une certification de sécurité CE et UK.</p>

MESURES DE SÉCURITÉ IMPORTANTES



Veillez lire et comprendre l'intégralité de ce manuel avant de tenter d'assembler, utiliser ou installer le produit. Le non-respect de toutes les

le non-respect des instructions ci-dessous peut entraîner un choc électrique, un incendie et/ou des blessures graves.

AVERTISSEMENT:

1. La charge ajoutée sur l'actionneur doit être inférieure ou égale à la charge nominale de l'actionneur.
2. Veuillez utiliser l'adaptateur d'alimentation 24 V CC.
3. Tous les actionneurs ont un cycle de service, ils ne peuvent pas fonctionner tout le temps sans arrêt.
4. L'actionneur n'est pas complètement étanche, veuillez ne pas l'immerger dans arroser directement.
5. Les enfants ne doivent pas jouer avec l'appareil. Nettoyage et utilisation l'entretien ne doit pas être effectué par des enfants sans surveillance.

CONSERVEZ CES INSTRUCTIONS

PARAMÈTRES DU PRODUIT

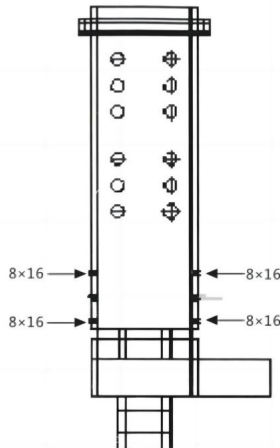
	Modèle	Saisir	Entrée adaptateur tension	<small>Accident vasculaire cérébral</small> Longueur	Région
1	motif 618-A	24 VCC 5 A	100-240V~ 50/60 Hz	500 mm	Amérique
2					Europe
3					Australie
4				700 mm	Amérique
5					Europe
6					Australie
7				800 mm	Amérique
8					Europe
9					Australie

INSTRUCTIONS

Remarque : 16 vis M8*16, 4 écrous M8, ϕ 10 Vente directe *1, broche *1

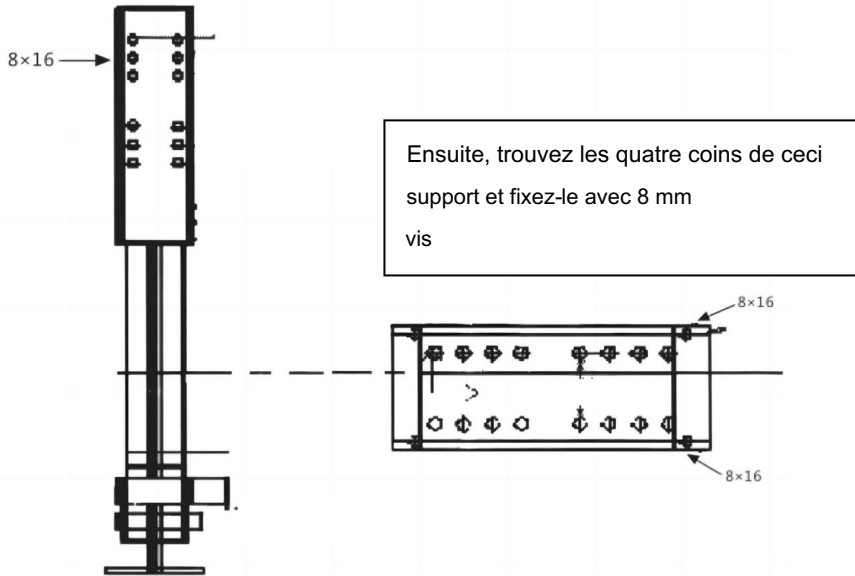
ÉTAPE 1

La première étape consiste à installer les 3 vis à gauche et à droite, l'une d'elles les 10 mm, deux des 8 mm



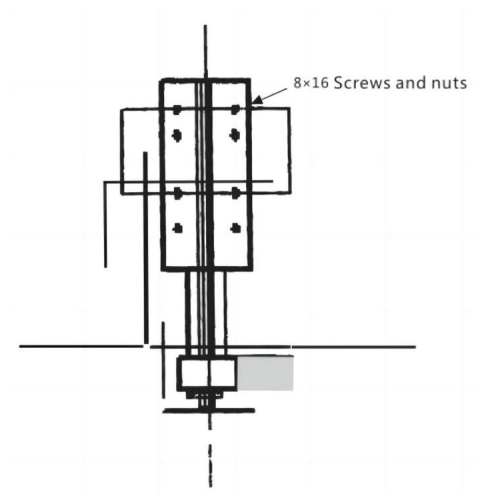
ETAPE 2

Caractéristiques du moteur jusqu'au sommet.



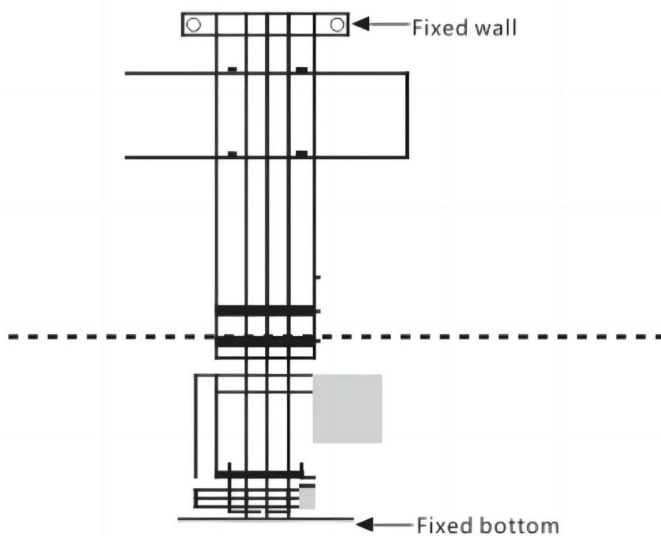
ÉTAPE 3

Fixez l'étape deux au canal saillant avec quatre vis et écrous de 8 mm.



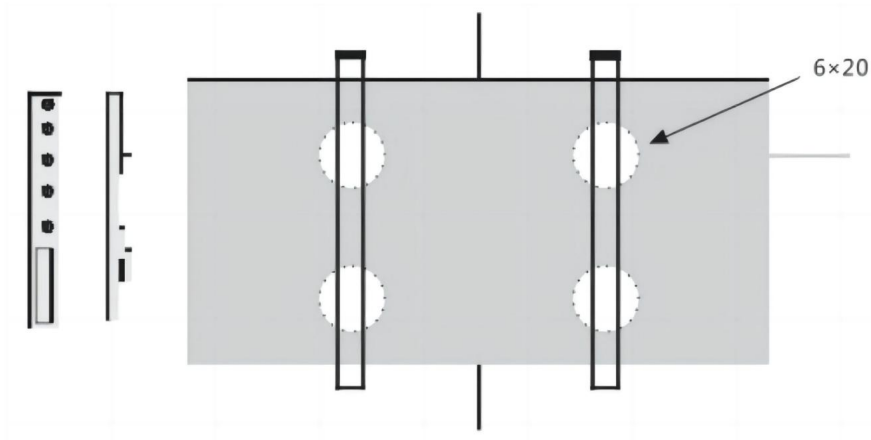
ÉTAPE 4

Rétractez le moteur avec puissance, placez-le dans l'armoire ou sur le mur et fixez les extrémités supérieure et inférieure du moteur.



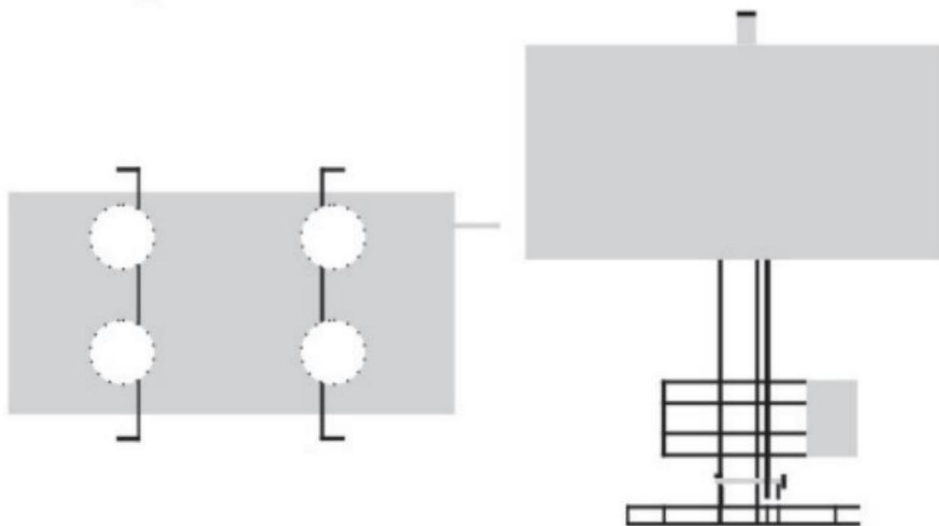
ÉTAPE 5

Trouvez ces deux vis de 8 mm pour fixer les quatre trous à l'arrière de la télé.



ÉTAPE 6

Le téléviseur peut être accroché au cinquième support et la hauteur peut être ajustée en fonction de sa propre hauteur.



ÉTAPE 7

Adaptateur de connexion



MOYENS DE CONTRÔLE DURAL

Remote Controller



Wire Controller



Signal Receiver



Fabricant : Shanghaimuxinmuyeyouxiangongsi

Adresse : Shuangchenglu 803nong11hao1602A-1609shi, baoshanqu, shanghai 200000 CN.

Importé en Australie : SIHAO PTY LTD. 1 ROKEVA STREETEASTWOOD NSW 2122 Australie

Importé aux États-Unis : Sanven Technology Ltd. Suite 250, 9166 Anaheim Place, Rancho Cucamonga, CA 91730



E-CrossStu GmbH
Mainzer Landstr.69,
60329 Francfort-sur-le-Main.



YH CONSULTING LIMITÉE.
A/S YH Consulting Limited Bureau 147,
Centurion House, London Road, Staines-
upon-Thames, Surrey, TW18 4AX

VEVOR[®]
TOUGH TOOLS, HALF PRICE

Assistance technique et certificat de garantie
électronique www.vevor.com/support

VEVOR[®]

TOUGH TOOLS, HALF PRICE

Technischer Support und E-Garantie-Zertifikat www.vevor.com/support

TV-LIFT

BENUTZERHANDBUCH

MODELL: OK618-A

Wir sind weiterhin bestrebt, Ihnen Werkzeuge zu wettbewerbsfähigen Preisen anzubieten.

„Sparen Sie die Hälfte“, „Halber Preis“ oder andere ähnliche Ausdrücke, die wir verwenden, stellen nur eine Schätzung der Ersparnis dar, die Sie beim Kauf bestimmter Werkzeuge bei uns im Vergleich zu den großen Topmarken erzielen können, und decken nicht unbedingt alle von uns angebotenen Werkzeugkategorien ab. Wir möchten Sie freundlich daran erinnern, bei Ihrer Bestellung bei uns sorgfältig zu prüfen, ob Sie im Vergleich zu den großen Topmarken tatsächlich die Hälfte sparen.

VEVOR[®]

TOUGH TOOLS, HALF PRICE

TV-LIFT

MODELL: OK618-A






Brauchen Sie Hilfe? Kontaktieren Sie uns!

Haben Sie Fragen zum Produkt? Benötigen Sie technischen Support? Bitte kontaktieren Sie uns:

Technischer Support und E-Garantie-Zertifikat www.vevor.com/support

Dies ist die Originalanleitung. Bitte lesen Sie alle Anweisungen sorgfältig durch, bevor Sie das Gerät in Betrieb nehmen. VEVOR behält sich eine klare Auslegung unserer Bedienungsanleitung vor. Das Erscheinungsbild des Produkts richtet sich nach dem Produkt, das Sie erhalten haben. Bitte verzeihen Sie uns, dass wir Sie nicht erneut informieren, wenn es Technologie- oder Software-Updates für unser Produkt gibt.

	<p>Warnung - Um das Verletzungsrisiko zu verringern, muss der Benutzer die Anweisungen lesen</p> <p>Lesen Sie das Handbuch sorgfältig durch.</p>
	<p>KORREKTE ENTSORGUNG</p> <p>Dieses Produkt unterliegt den Bestimmungen der europäischen Richtlinie 2012/19/EU. Das Symbol einer durchgestrichenen Mülltonne weist darauf hin, dass das Produkt einer getrennten Müllentsorgung im Europäische Union. Dies gilt für das Produkt und alle Zubehörteile gekennzeichnet. Produkte, die mit diesem Symbol gekennzeichnet sind, dürfen nicht nicht mit dem normalen Hausmüll entsorgt werden, sondern müssen eine Sammelstelle für das Recycling von elektrischen und elektronischen Geräten.</p>
	<p>Compliance ist eine Sicherheitszertifizierung der EG und des Vereinigten Königreichs.</p>

WICHTIGE SICHERHEITSHINWEISE



Bitte lesen Sie das Handbuch vollständig durch, bevor Sie versuchen, das Produkt zusammenzubauen, bedienen oder installieren. Die Nichtbeachtung aller

Die Nichtbeachtung der unten aufgeführten Anweisungen kann zu Stromschlag, Brand und/oder schweren Verletzungen führen.

WARNUNG:

1. Die auf den Aktuator aufgebrachte Last muss kleiner oder gleich der Nennlast des Antriebs.
2. Bitte verwenden Sie das 24-V-Gleichstrom-Netzteil.
3. Alle Aktuatoren haben einen Arbeitszyklus, sie können nicht die ganze Zeit arbeiten, ohne anhalten.
4. Der Aktuator ist nicht vollständig wasserdicht. Tauchen Sie ihn daher nicht in direkt wässern.
5. Kinder dürfen nicht mit dem Gerät spielen. Reinigung und Benutzer Wartungsarbeiten dürfen nicht von Kindern ohne Aufsicht durchgeführt werden.

BEWAHREN SIE DIESE ANWEISUNGEN AUF

PRODUKTPARAMETER

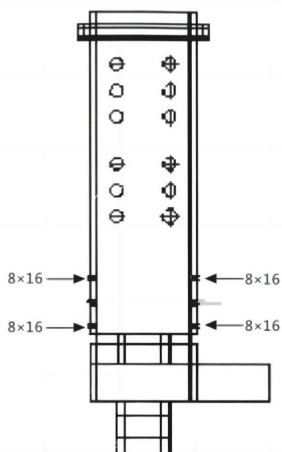
	Modell	Eingang	Adaptereingang <small>Stromspannung</small>	Schlagenfall Länge	Region
1	Grund 618-A	24 V DC, 5 A	100 – 240 V~ 50/60 Hz	500 mm	Amerika
2					Europa
3					Australien
4				700 mm	Amerika
5					Europa
6					Australien
7				800 mm	Amerika
8					Europa
9					Australien

ANWEISUNGEN

Hinweis: M8*16 Schrauben x16, M8 Muttern x4, ý10 Direktverkauf *1, Stift *1

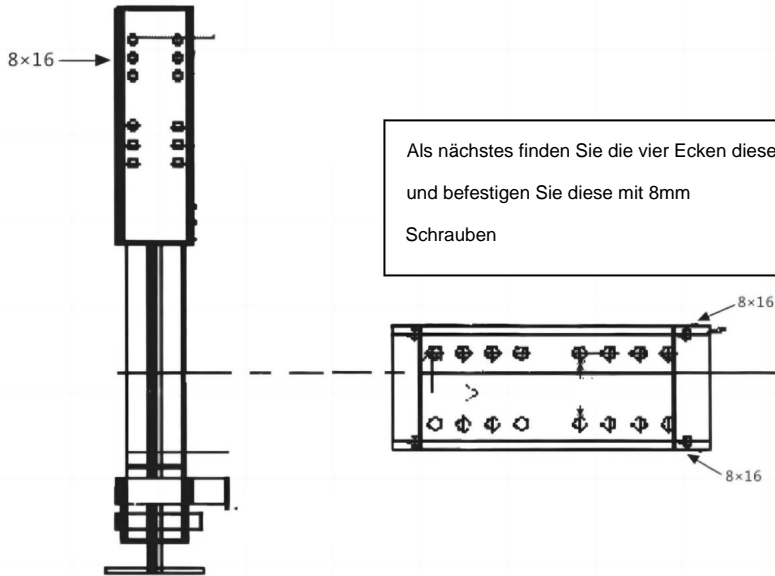
SCHRITT 1

Der erste Schritt besteht darin, die 3 Schrauben links und rechts zu installieren, eine davon die 10 mm, zwei der 8 mm



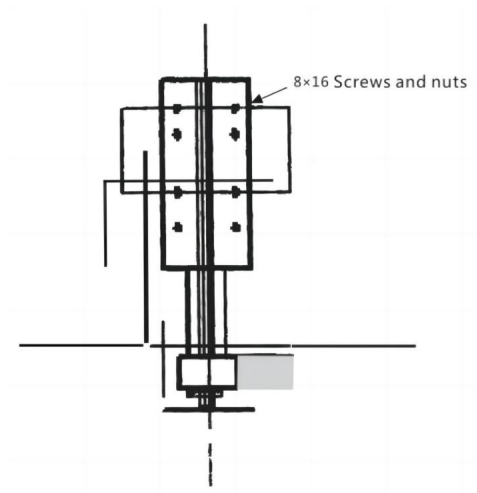
SCHRITT

2: Motorfunktionen bis ganz nach oben.



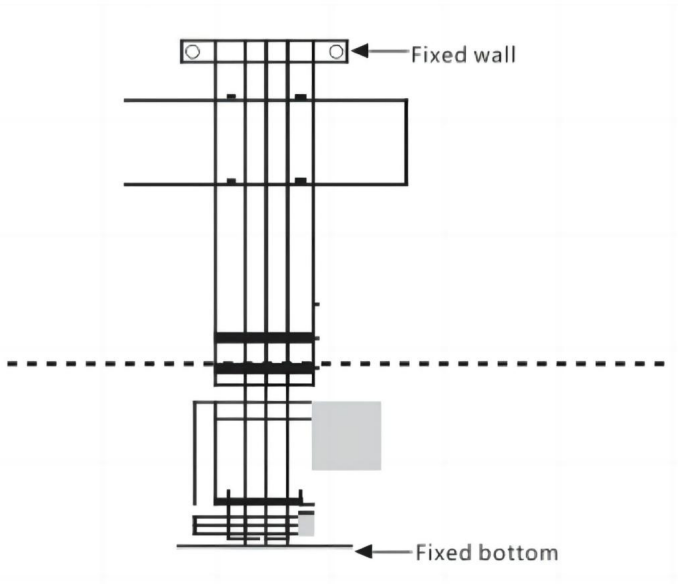
SCHRITT 3

Befestigen Sie Schritt zwei mit vier 8-mm-Schrauben und Muttern am hervorstehenden Kanal.



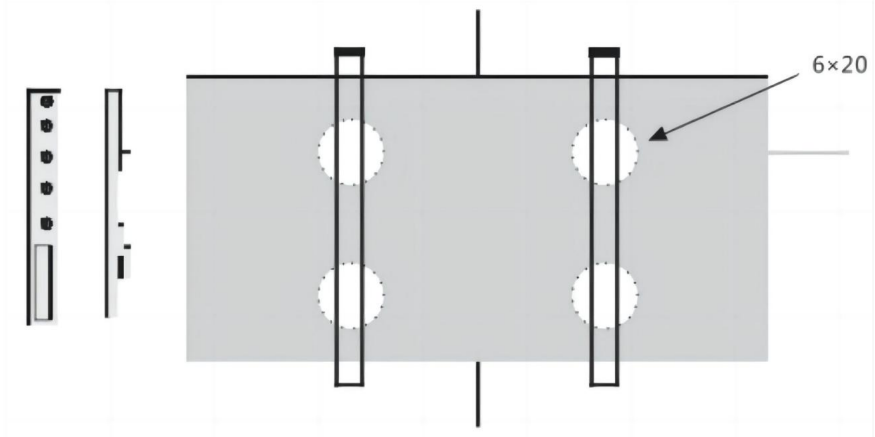
SCHRITT 4

Fahren Sie den Motor mit Strom ein, stellen Sie ihn in den Schrank oder an die Wand und befestigen Sie das obere und untere Ende des Motors.



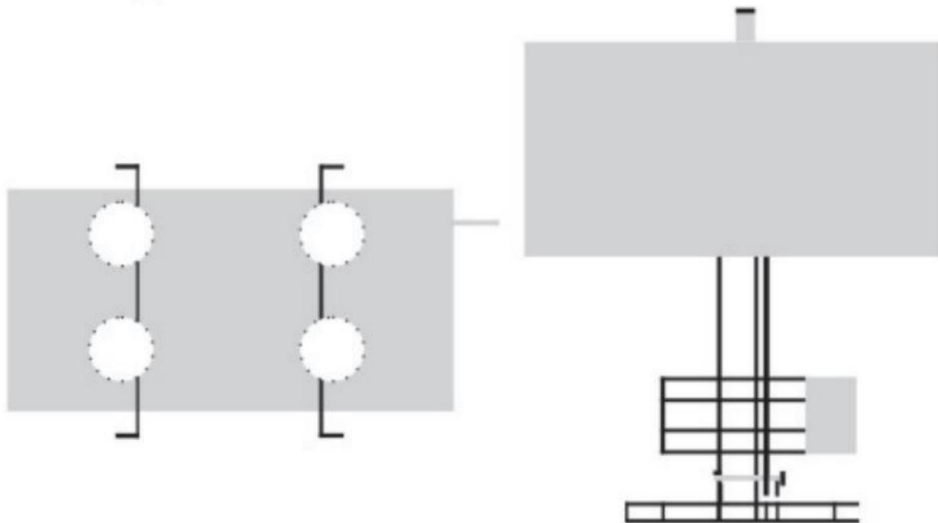
SCHRITT 5

Suchen Sie sich diese beiden 8mm Schrauben aus, um die vier Löcher auf der Rückseite des der Fernseher.



SCHRITT 6

Der Fernseher kann an der Halterung der fünften Stufe aufgehängt werden und die Höhe kann entsprechend seiner eigenen Körpergröße angepasst werden.



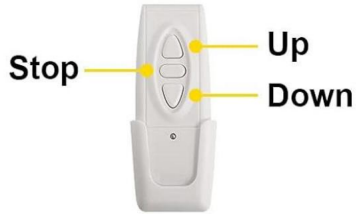
SCHRITT 7

Anschlussadapter



DURAL KONTROLLWEGE

Remote Controller



Wire Controller



Signal Receiver



Battery



Hersteller: Shanghaimuxinmuyeyouxiangongsi

Adresse: Shuangchenglu 803nong11hao1602A-1609shi, baoshanqu, Shanghai 200000 CN.

Nach AUS importiert: SIHAO PTY LTD. 1 ROKEVA STREETEASTWOOD NSW 2122 Australien

Importiert in die USA: Sanven Technology Ltd. Suite 250, 9166 Anaheim Place, Rancho Cucamonga, CA 91730



E-CrossStu GmbH

Mainzer Landstr.69,
60329 Frankfurt am Main.



YH CONSULTING LIMITED.

C/O YH Consulting Limited Office 147,
Centurion House, London Road,
Staines-upon-Thames, Surrey, TW18 4AX

VEVOR[®]

TOUGH TOOLS, HALF PRICE

Technischer Support und E-Garantie-Zertifikat

www.vevor.com/support

VEVOR[®]

TOUGH TOOLS, HALF PRICE

Supporto tecnico e certificato di garanzia elettronica www.vevor.com/support

ASCENSORE TV

MANUALE D'USO

MODELLO: OK618-A

Continuiamo a impegnarci per fornirvi strumenti a prezzi competitivi.

"Risparmia la metà", "Metà prezzo" o qualsiasi altra espressione simile da noi utilizzata rappresenta solo una stima del risparmio che potresti ottenere acquistando determinati utensili con noi rispetto ai principali marchi principali e non significa necessariamente coprire tutte le categorie di utensili da noi offerti. Ti ricordiamo gentilmente di verificare attentamente quando effettui un ordine con noi se stai effettivamente risparmiando la metà rispetto ai principali marchi principali.

VEVOR[®]
TOUGH TOOLS, HALF PRICE

ASCENSORE TV

MODELLO: OK618-A






HAI BISOGNO DI AIUTO? CONTATTACI!

Hai domande sui prodotti? Hai bisogno di supporto tecnico? Non esitare a contattarci:

Supporto

**tecnico e certificato di garanzia elettronica [www.vevor.com/
support](http://www.vevor.com/support)**

Questa è l'istruzione originale, si prega di leggere attentamente tutte le istruzioni del manuale prima di utilizzare. VEVOR si riserva una chiara interpretazione del nostro manuale utente. L'aspetto del prodotto sarà soggetto al prodotto ricevuto. Vi preghiamo di perdonarci se non vi informeremo di nuovo se ci sono aggiornamenti tecnologici o software sul nostro prodotto.

	<p>Attenzione: per ridurre il rischio di lesioni, l'utente deve leggere le istruzioni manuale con attenzione.</p>
	<p>SMALTIMENTO CORRETTO</p> <p>Questo prodotto è soggetto alle disposizioni della Direttiva Europea 2012/19/UE. Il simbolo raffigurante un bidone della spazzatura barrato indica che il prodotto richiede una raccolta differenziata dei rifiuti Unione Europea. Ciò si applica al prodotto e a tutti gli accessori contrassegnati con questo simbolo. I prodotti contrassegnati come tali non possono essere smaltiti insieme ai normali rifiuti domestici, ma deve essere portato un punto di raccolta per il riciclaggio di apparecchiature elettriche ed elettroniche.</p>
	<p>Compliance è una certificazione di sicurezza CE e UK.</p>

IMPORTANTI MISURE DI SICUREZZA



Si prega di leggere e comprendere l'intero manuale prima di tentare di assemblare, utilizzare o installare il prodotto. La mancata osservanza di tutte le

Le istruzioni elencate di seguito possono causare scosse elettriche, incendi e/o lesioni gravi.

AVVERTIMENTO:

1. Il carico aggiunto all'attuatore deve essere inferiore o uguale al carico nominale dell'attuatore.
2. Utilizzare l'adattatore di alimentazione da 24 V CC.
3. Tutti gli attuatori hanno un ciclo di lavoro, non possono funzionare sempre senza fermandosi.
4. L'attuatore non è completamente impermeabile, si prega di non immergerlo in acqua direttamente.
5. I bambini non devono giocare con l'apparecchio. Pulizia e uso la manutenzione non deve essere effettuata da bambini senza supervisione.

SALVA QUESTE ISTRUZIONI

PARAMETRI DEL PRODOTTO

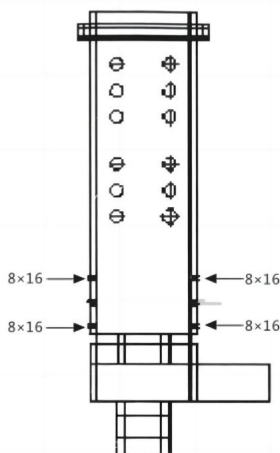
	Modello	Ingresso	Ingresso adattatore voltaggio	Colpo Lunghezza	Regione
1	motivo 618-A	24 V CC 5 A	100-240V~ Frequenza 50/60 Hz	500mm	America
2					Europa
3					Australia
4				700mm	America
5					Europa
6					Australia
7				800mm	America
8					Europa
9					Australia

ISTRUZIONI

Nota: viti M8*16 x16, dadi M8 x4, y10 Vendita diretta *1, perno *1

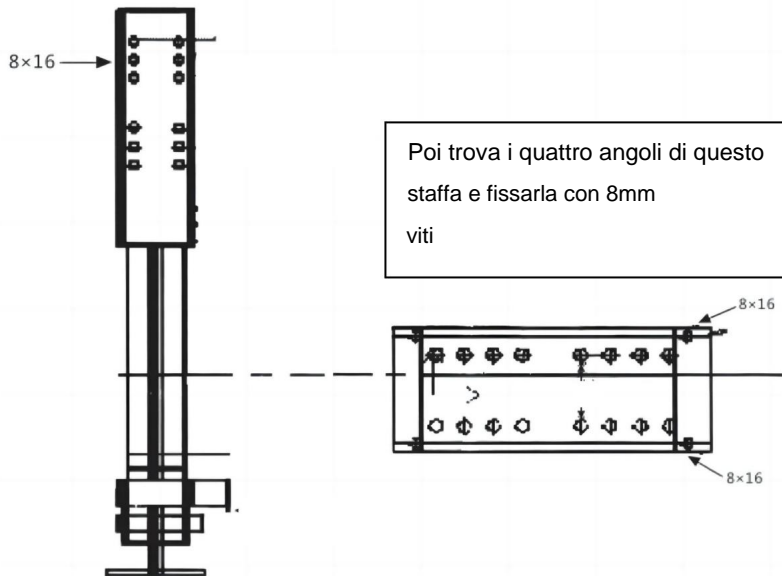
PASSO 1

**Il primo passo è installare le 3 viti a sinistra e a destra, una delle
il 10 mm, due degli 8 mm**



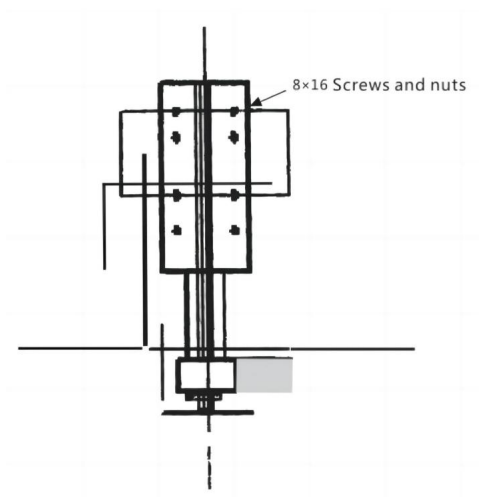
FASE 2

Caratteristiche del motore fino alla parte superiore.



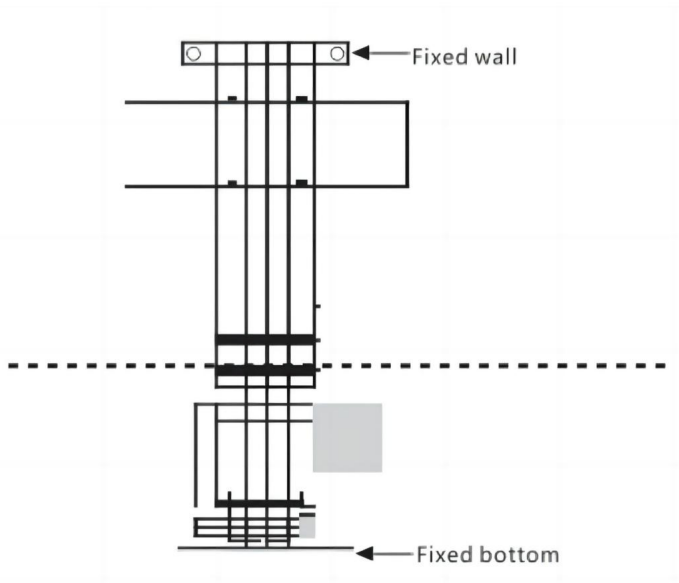
PASSO 3

Fissare il secondo passaggio al canale sporgente con quattro viti da 8 mm e dadi.



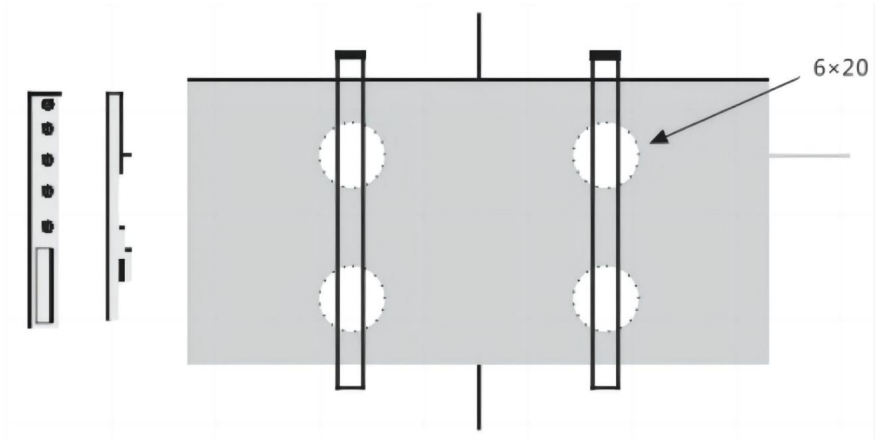
PASSO 4

Ritirare il motore con corrente, posizionarlo nell'armadio o sulla parete e fissare le estremità superiore e inferiore del motore.



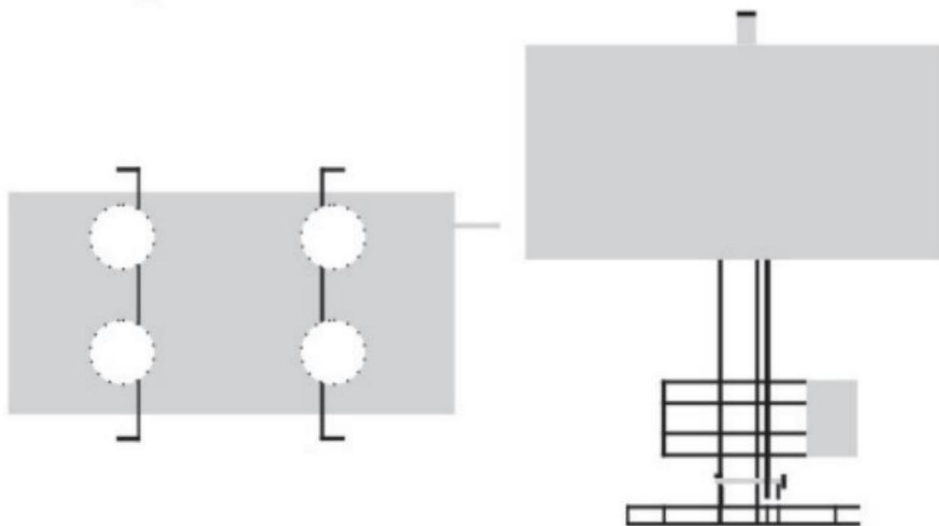
PASSO 5

Trova queste due viti da 8 mm per fissare i quattro fori sul retro di la TV.



PASSO 6

Il televisore può essere appeso alla staffa del quinto gradino e l'altezza può essere regolata in base alla propria altezza.



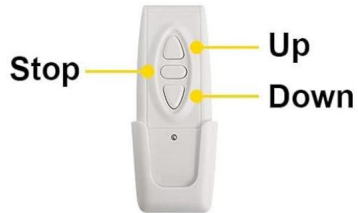
PASSO 7

Adattatore di collegamento



MODI DI CONTROLLO DURALE

Remote Controller



Wire Controller



Signal Receiver



Battery



Produttore: Shanghaimuxinmuyeyouxiangongsi

Indirizzo: Shuangchenglu 803nong11hao1602A-1609shi, baoshanqu, shanghai 200000 CN.

Importato in AUS: SIHAO PTY LTD. 1 ROKEVA STREETEASTWOOD NSW 2122 Australia

Importato negli USA: Sanven Technology Ltd. Suite 250, 9166 Anaheim Place, Rancho Cucamonga, CA 91730



E-CrossStu GmbH
Mainzer Landstr.69,
60329 Francoforte sul Meno.



CONSULENZA YH LIMITATA.
C/O YH Consulting Limited Ufficio 147,
Centurion House, London Road,
Staines-upon-Thames, Surrey, TW18 4AX

VEVOR[®]

TOUGH TOOLS, HALF PRICE

**Supporto tecnico e certificato di garanzia
elettronica www.vevor.com/support**

VEVOR[®]

TOUGH TOOLS, HALF PRICE

Soporte técnico y certificado de garantía electrónica www.vevor.com/support

ELEVADOR DE TV

MANUAL DEL USUARIO

MODELO: OK618-A

Seguimos comprometidos a brindarle herramientas a precios competitivos.

"Ahorre la mitad", "mitad de precio" o cualquier otra expresión similar que utilicemos solo representa una estimación del ahorro que podría obtener al comprar ciertas herramientas con nosotros en comparación con las principales marcas y no necesariamente significa que cubra todas las categorías de herramientas que ofrecemos. Le recordamos que, al realizar un pedido con nosotros, verifique cuidadosamente si realmente está ahorrando la mitad en comparación con las principales marcas.

VEVOR[®]
TOUGH TOOLS, HALF PRICE

ELEVADOR DE TV

MODELO: OK618-A






¿NECESITA AYUDA? ¡CONTÁCTENOS!

¿Tiene preguntas sobre el producto? ¿Necesita asistencia técnica? No dude en ponerse en contacto con

nosotros: Asistencia técnica y certificado de garantía electrónica
www.vevor.com/support

Estas son las instrucciones originales, lea atentamente todas las instrucciones del manual antes de utilizar el producto. VEVOR se reserva una interpretación clara de nuestro manual de usuario. La apariencia del producto estará sujeta al producto que recibió. Perdónenos por no informarle nuevamente si hay actualizaciones de tecnología o software en nuestro producto.

	<p>Advertencia: Para reducir el riesgo de lesiones, el usuario debe leer las instrucciones. Lea el manual con cuidado.</p>
	<p>ELIMINACIÓN CORRECTA</p> <p>Este producto está sujeto a las disposiciones de la Directiva europea 2012/19/UE. El símbolo que muestra un contenedor de basura tachado indica que el producto requiere recogida selectiva de residuos en el Unión Europea. Esto se aplica al producto y a todos los accesorios. marcados con este símbolo. Los productos marcados como tal no pueden desecharse con la basura doméstica normal, sino que deben llevarse a Punto de recogida para el reciclaje de aparatos eléctricos y electrónicos.</p>
	<p>Compliance es una certificación de seguridad de la CE y el Reino Unido.</p>

MEDIDAS DE SEGURIDAD IMPORTANTES



Lea y comprenda todo este manual antes de intentar ensamblar, operar o instalar el producto. El incumplimiento de todas las

Las instrucciones que se enumeran a continuación pueden provocar descargas eléctricas, incendios y/o lesiones graves.

ADVERTENCIA:

1. La carga añadida al actuador debe ser menor o igual a la carga nominal del actuador.
2. Utilice el adaptador de corriente CC de 24 V.
3. Todos los actuadores tienen un ciclo de trabajo, no pueden funcionar todo el tiempo sin parada.
4. El actuador no es completamente impermeable, no lo sumerja en agua.
agua directamente.
5. Los niños no deben jugar con el aparato. Limpieza y uso
El mantenimiento no deberá ser realizado por niños sin supervisión.

GUARDE ESTAS INSTRUCCIONES

PARÁMETROS DEL PRODUCTO

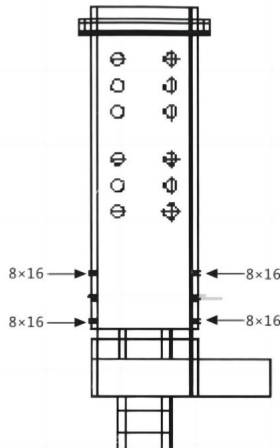
	Modelo	Aporte	Entrada del adaptador Voltaje	Ataque Longitud	Región
1	razón 618-A	24 V CC 5 A	100-240 V~ 50/60 Hz	500 milímetros	América
2					Europa
3					Australia
4				700 mm	América
5					Europa
6					Australia
7				800 milímetros	América
8					Europa
9					Australia

INSTRUCCIONES

Nota: Tornillos M8 x 16 x 16, tuercas M8 x 4, ϕ 10 Venta directa * 1, Pasador * 1

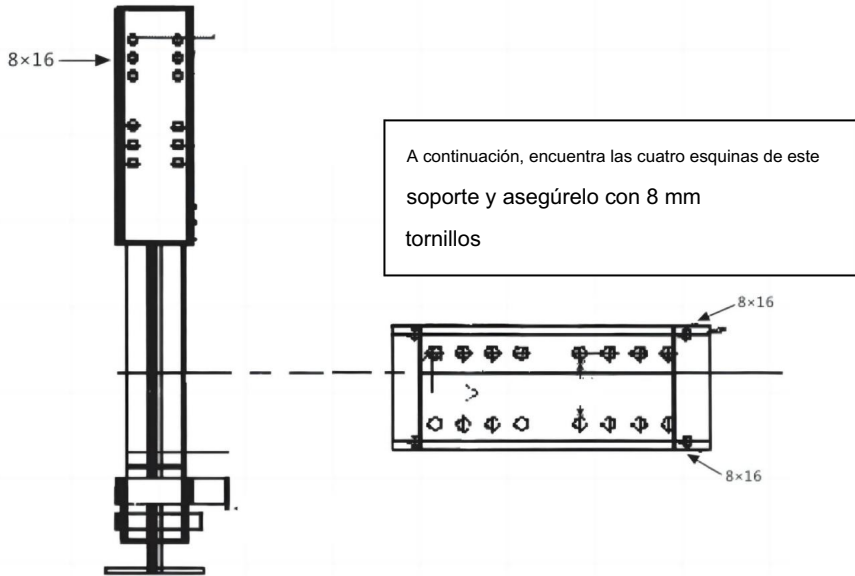
PASO 1

El primer paso es instalar los 3 tornillos de la izquierda y la derecha, uno de los de 10 mm, dos de los de 8 mm



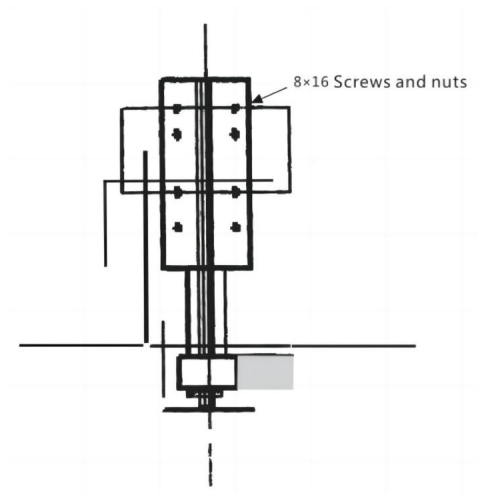
PASO 2 Sube

las características del motor hasta la parte superior.



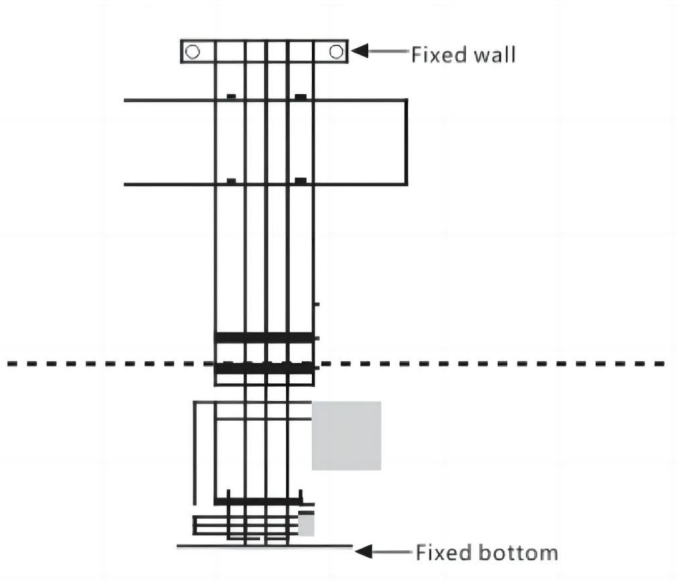
PASO 3

Fije el paso dos al canal que sobresale con cuatro tornillos y tuercas de 8 mm.



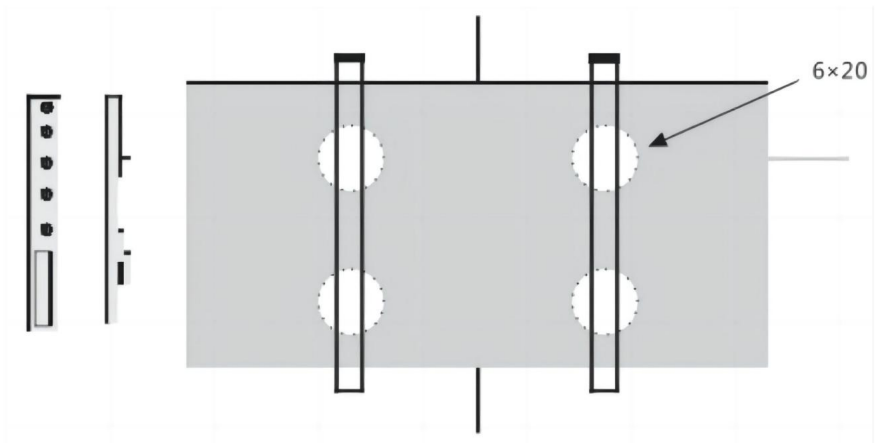
PASO 4

Retraiga el motor con energía, colóquelo en el gabinete o en la pared y fije los extremos superior e inferior del motor.



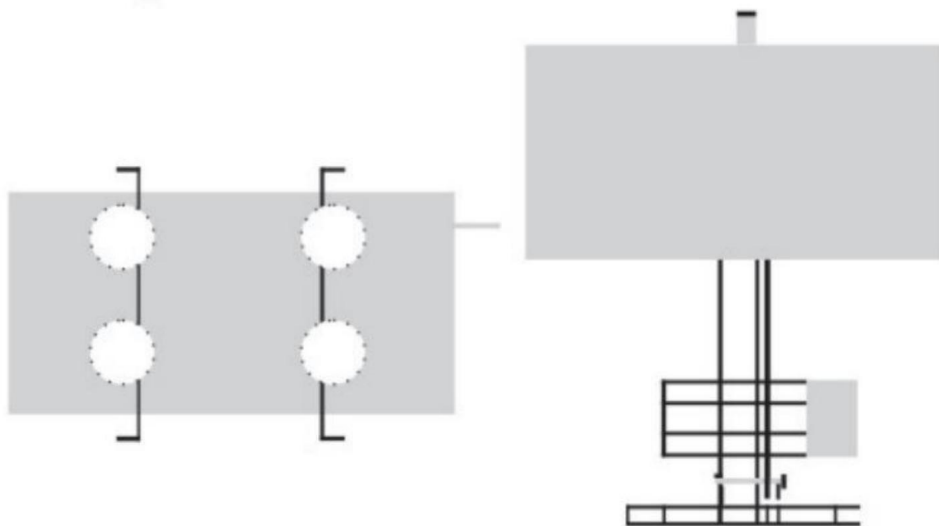
PASO 5

Encuentre estos dos tornillos de 8 mm para asegurar los cuatro orificios en la parte posterior de El televisor.



PASO 6

El televisor se puede colgar en el soporte del quinto escalón y la altura se puede ajustar de acuerdo con su propia altura.



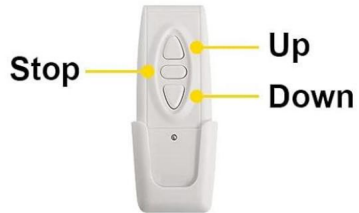
PASO 7

Adaptador de conexión



MEDIOS DE CONTROL DURAL

Remote Controller



Wire Controller



Signal Receiver



Battery

Fabricante: Shanghaimuxinmuyeyouxiangongsi

Dirección: Shuangchenglu 803nong11hao1602A-1609shi, baoshanqu, shanghai 200000 CN.

Importado a AUS: SIHAO PTY LTD. 1 ROKEVA STREETEASTWOOD NSW 2122 Australia

Importado a EE. UU.: Sanven Technology Ltd. Suite 250, 9166 Anaheim Place, Rancho Cucamonga, CA 91730



E-CrossStu GmbH
Mainzer Landstr.69,
60329 Fráncfort del Meno.



YH CONSULTING LIMITADA.
C/O YH Consulting Limited Oficina 147,
Centurion House, London Road,
Staines-upon-Thames, Surrey, TW18 4AX

VEVOR®
TOUGH TOOLS, HALF PRICE

Soporte técnico y certificado de garantía
electrónica www.vevor.com/support

VEVOR[®]

TOUGH TOOLS, HALF PRICE

Wsparcie techniczne i certyfikat gwarancji elektronicznej www.vevor.com/support

Podnośnik TV

INSTRUKCJA OBSŁUGI

MODEL: OK618-A

Nadal staramy się oferować Państwu narzędzia w konkurencyjnych cenach.

„Oszczędź połowę”, „Połowa ceny” lub inne podobne wyrażenia używane przez nas stanowią jedynie szacunkowe oszczędności, jakie możesz uzyskać, kupując u nas określone narzędzia w porównaniu z głównymi markami i niekoniecznie oznaczają one objęcie wszystkich kategorii narzędzi oferowanych przez nas. Uprzejmie przypominamy, aby dokładnie sprawdzić, czy składając u nas zamówienie faktycznie oszczędzasz połowę w porównaniu z głównymi markami.

VEVOR[®]
TOUGH TOOLS, HALF PRICE

Podnośnik TV

MODEL: OK618-A






POTRZEBUJESZ POMOCY? SKONTAKTUJ SIĘ Z NAMI!

Masz pytania dotyczące produktu? Potrzebujesz wsparcia technicznego? Skontaktuj się z nami: Wsparcie

techniczne i certyfikat e-gwarancji www.vevor.com/support

To jest oryginalna instrukcja, przed użyciem należy uważnie przeczytać wszystkie instrukcje. VEVOR zastrzega sobie jasną interpretację naszej instrukcji obsługi. Wygląd produktu będzie zależał od produktu, który otrzymałeś. Prosimy o wybaczenie, że nie poinformujemy Cię ponownie, jeśli w naszym produkcie pojawią się jakiegokolwiek aktualizacje technologiczne lub oprogramowania.

	Ostrzeżenie – aby zmniejszyć ryzyko obrażeń, użytkownik musi przeczytać instrukcję instrukcję uważnie.
	PRAWIDŁOWA UTYLIZACJA Niniejszy produkt podlega postanowieniom dyrektywy europejskiej 2012/19/UE. Symbol przedstawiający przekreślony kosz na śmieci na kółkach oznacza, że produkt wymaga oddzielnej zbiórki odpadów w Unia Europejska. Dotyczy produktu i wszystkich akcesoriów oznaczone tym symbolem. Produkty oznaczone w ten sposób nie mogą być wyrzucać razem z normalnymi odpadami domowymi, ale należy je oddać do punkt zbiórki sprzętu elektrycznego i elektronicznego przeznaczonych do recyklingu.
	Compliance to certyfikat bezpieczeństwa wydany przez WE i Wielką Brytanię.

WAŻNE ZABEZPIECZENIA



Przed przystąpieniem do pracy należy przeczytać i zrozumieć całą instrukcję. montażu, obsługi lub instalacji produktu. Nieprzestrzeganie wszystkich

Nieprzestrzeganie poniższych instrukcji może skutkować porażeniem prądem, pożarem i/lub poważnymi obrażeniami.

OSTRZEŻENIE:

1. Obciążenie dodane do siłownika musi być mniejsze lub równe obciążenie znamionowe siłownika.
2. Proszę używać zasilacza 24 V DC.
3. Wszystkie siłowniki mają cykl pracy, nie mogą pracować cały czas bez zatrzymanie.
4. Siłownik nie jest całkowicie wodoodporny, nie należy go zanurzać w wodzie. bezpośrednio do wody.
5. Dzieci nie mogą bawić się urządzeniem. Czyszczenie i użytkowanie Dzieci nie mogą wykonywać żadnych prac konserwacyjnych bez nadzoru.

ZAPISZ TE INSTRUKCJE

PARAMETRY PRODUKTU

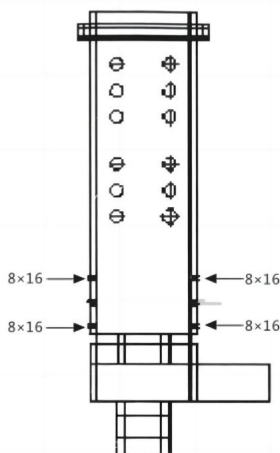
	Model	Wejście	Wejście adaptera woltaż	Udar Długość	Region
1	powód 618-A	24 V prądu stałego 5 A	100-240 V~ 50/60Hz	500 mm	Ameryka
2					Europa
3					Australia
4				700 mm	Ameryka
5					Europa
6					Australia
7				800 mm	Ameryka
8					Europa
9					Australia

INSTRUKCJE

Uwaga: Śruby M8*16 x16, nakrętki M8 x4, φ10 Sprzedaż bezpośrednia *1, kołek *1

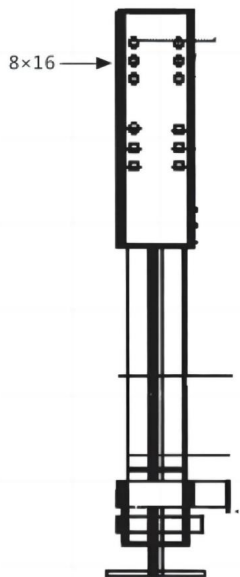
KROK 1

Pierwszym krokiem jest zamontowanie 3 śrub po lewej i prawej stronie, jednej z nich 10 mm, dwa z 8 mm

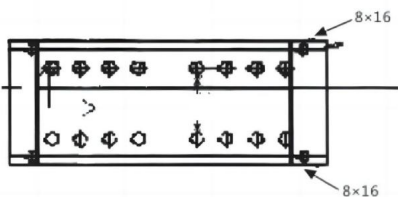


KROK 2

Elementy silnika w górnej części.

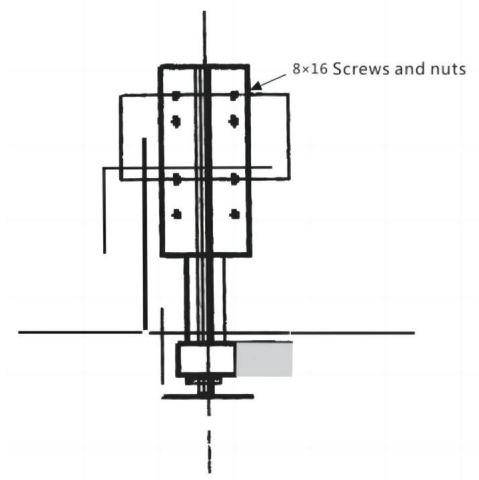


Następnie znajdź cztery rogi tego wspornik i zabezpiecz go śrubą 8 mm śruby



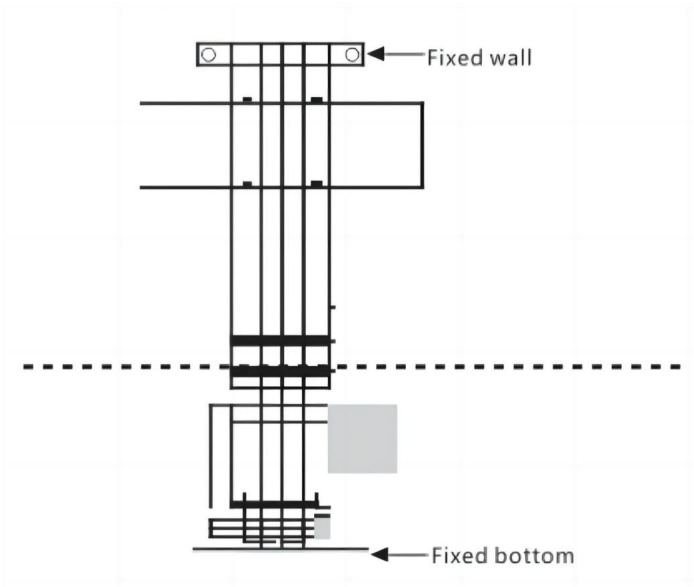
KROK 3

Przymocuj krok drugi do wystającego kanału za pomocą czterech śrub 8 mm i nakrętek.



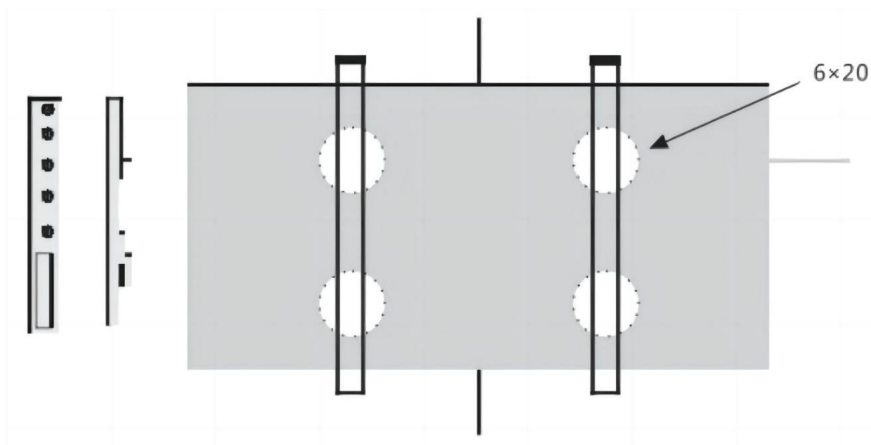
KROK 4

Wyciągnij silnik z gniazdka, umieść go w szafce lub na ścianie i zamocuj górny i dolny koniec silnika.



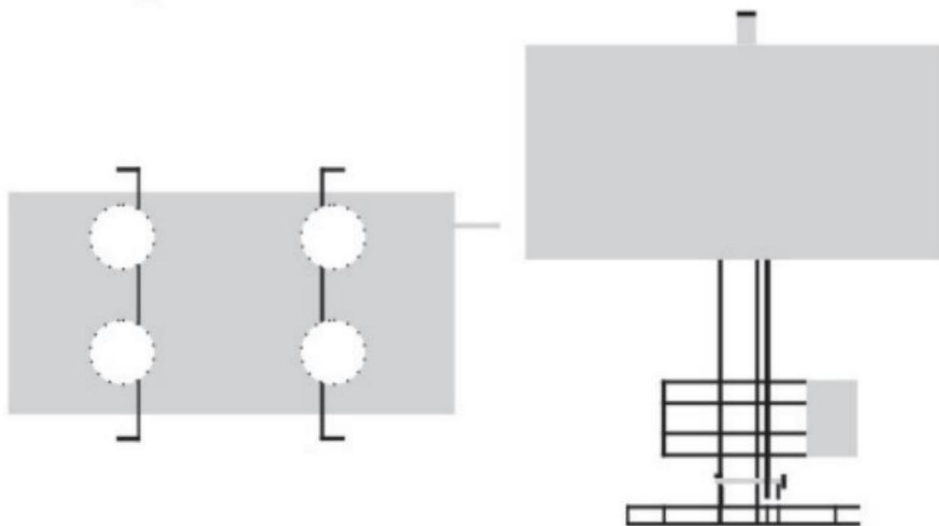
KROK 5

Znajdź te dwie śruby 8 mm, aby zabezpieczyć cztery otwory z tyłu telewizora.



KROK 6

Telewizor można zawiesić na piątym uchwycie, a jego wysokość można dostosować do jego wysokości.



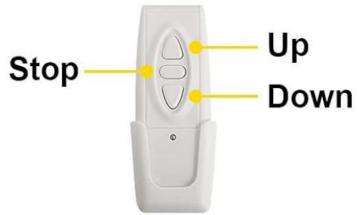
KROK 7

Adapter połączeniowy



SPOSOBY KONTROLI OPONY TWARDEJ

Remote Controller



Wire Controller



Signal Receiver



Battery



Producent: Shanghaimuxinmuyeyouxiangongsi

Adres: Shuangchenglu 803nong11hao1602A-1609shi, baoshanqu, szanghaj 200000 CN.

Importowane do AUS: SIHAO PTY LTD. 1 ROKEVA STREETEASTWOOD NSW 2122 Australia

Importowane do USA: Sanven Technology Ltd. Suite 250, 9166 Anaheim Place, Rancho Cucamonga, CA 91730



E-CrossStu GmbH
Mainzer Landstr.69,
60329 Frankfurt nad Menem.



YH CONSULTING LIMITED.
C/O YH Consulting Limited Biuro 147,
Centurion House, London Road,
Staines-upon-Thames, Surrey, TW18 4AX

VEVOR[®]
TOUGH TOOLS, HALF PRICE

Wsparcie techniczne i certyfikat gwarancji
elektronicznej www.vevor.com/support

VEVOR[®]

TOUGH TOOLS, HALF PRICE

Technische ondersteuning en e-garantiecertificaat www.vevor.com/support

TV-LIFT

GEbruikersHANDLEIDING

MODEL: OK618-A

Wij streven er voortdurend naar om u gereedschappen tegen concurrerende prijzen te leveren.

"Save Half", "Half Price" of andere soortgelijke uitdrukkingen die wij gebruiken, geven alleen een schatting van de besparingen die u kunt behalen door bepaalde gereedschappen bij ons te kopen in vergelijking met de grote topmerken en betekent niet noodzakelijkerwijs dat alle categorieën gereedschappen die wij aanbieden, worden gedekt. Wij herinneren u eraan om zorgvuldig te controleren of u daadwerkelijk de helft bespaart in vergelijking met de grote topmerken wanneer u een bestelling bij ons plaatst.

VEVOR[®]
TOUGH TOOLS, HALF PRICE

TV-LIFT

MODEL: OK618-A



HULP NODIG? NEEM CONTACT MET ONS OP!

Heeft u vragen over het product? Heeft u technische ondersteuning nodig? Neem dan gerust contact met

ons op: **Technische ondersteuning en E-garantiecertificaat**
www.vevor.com/support

Dit is de originele instructie, lees alle handleidingen zorgvuldig door voordat u het product gebruikt. VEVOR behoudt zich een duidelijke interpretatie van onze gebruikershandleiding voor. Het uiterlijk van het product is afhankelijk van het product dat u hebt ontvangen. Vergeef ons dat we u niet opnieuw zullen informeren als er technologie- of software-updates voor ons product zijn.

	<p>Waarschuwing - Om het risico op letsel te verminderen, moet de gebruiker de instructies lezen handleiding zorgvuldig door.</p>
	<p>CORRECTE VERWIJDERING</p> <p>Dit product is onderworpen aan de bepalingen van de Europese richtlijn 2012/19/EU. Het symbool met een gekloofde afvalbak doorkruist geeft aan dat het product gescheiden afvalinzameling vereist in de Europese Unie. Dit geldt voor het product en alle accessoires gemarkeerd met dit symbool. Producten die als zodanig gemarkeerd zijn, mogen niet weggegooid met het normale huisvuil, maar moet naar het huishoudelijk afval worden gebracht. een inzamelpunt voor het recyclen van elektrische en elektronische apparaten.</p>
	<p>Compliance is een EG- en VK-beveiligingscertificering.</p>

BELANGRIJKE VEILIGHEIDSMATREGELEN



Lees en begrijp deze hele handleiding voordat u probeert het product monteren, bedienen of installeren. Het niet naleven van alle

Het niet opvolgen van onderstaande instructies kan leiden tot een elektrische schok, brand en/of ernstig letsel.

WAARSCHUWING:

1. De belasting die aan de actuator wordt toegevoegd, moet kleiner of gelijk zijn aan de nominale belasting van de actuator.
2. Gebruik de 24V DC-stroomadapter.
3. Alle actuators hebben een duty cycle, ze kunnen niet de hele tijd werken zonder stoppen.
4. De actuator is niet volledig waterdicht, dompel hem daarom niet onder in water. direct water geven.
5. Kinderen mogen niet met het apparaat spelen. Reiniging en gebruik Onderhoud mag niet door kinderen zonder toezicht worden uitgevoerd.

BEWAAR DEZE INSTRUCTIES

PRODUCTPARAMETERS

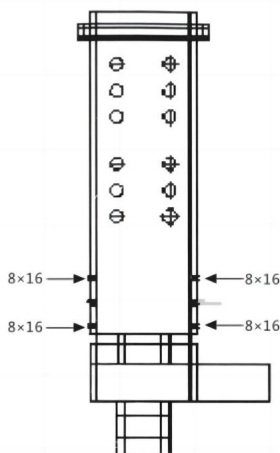
	Model	Invoer	Adapter-ingang spanning	Hartinfarct Lengte	Regio
1	reden 618-A	24V DC 5A	100-240V~ 50/60Hz	500mm	Amerika
2					Europa
3					Australië
4				700mm	Amerika
5					Europa
6					Australië
7				800mm	Amerika
8					Europa
9					Australië

INSTRUCTIES

Let op: M8*16 schroeven x16, M8 moeren x4, ÿ10 Directe verkoop *1, Pin *1

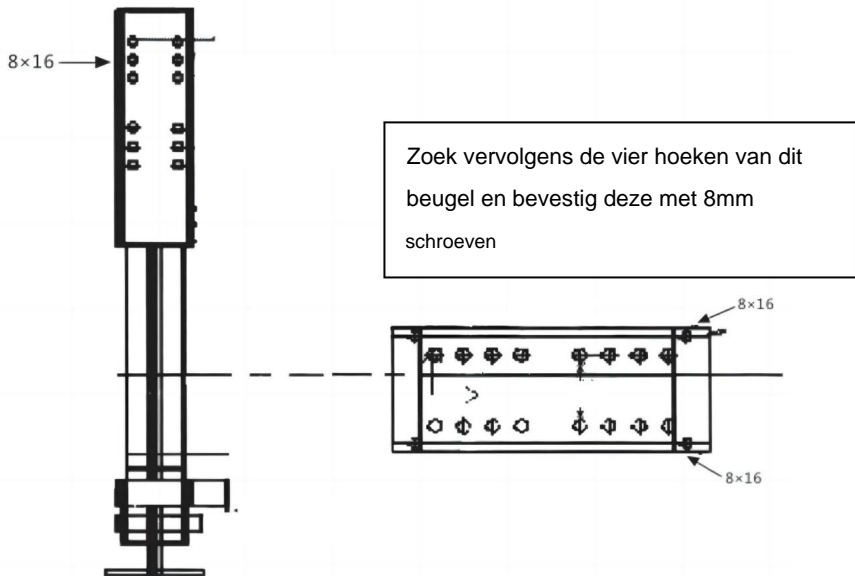
STAP 1

De eerste stap is het installeren van de 3 schroeven aan de linker- en rechterkant, een van de 10 mm, twee van de 8 mm



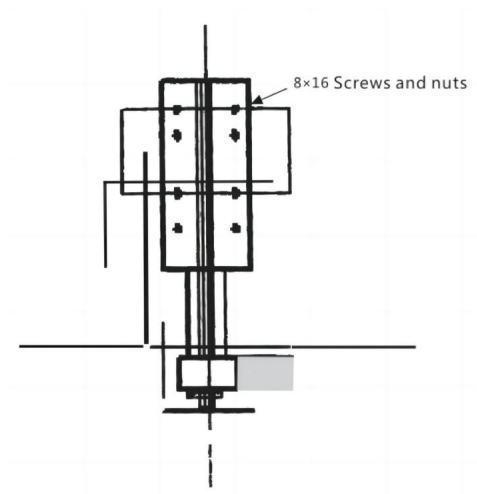
STAP 2

Motorfuncties naar boven.



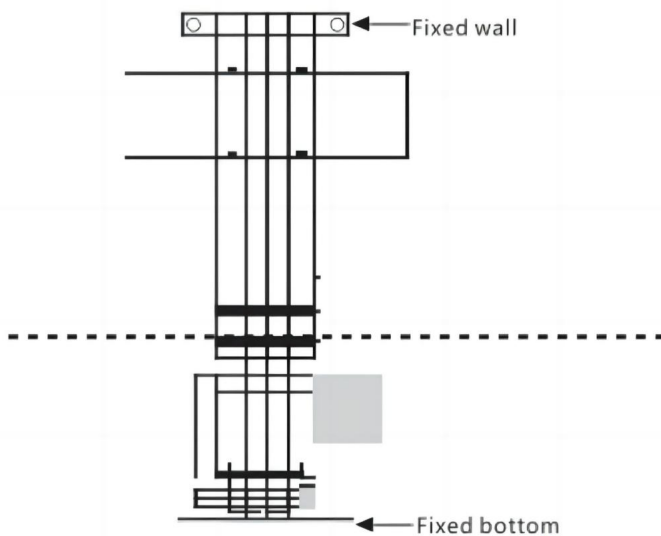
STAP 3

Bevestig stap twee aan het uitstekende kanaal met vier 8 mm schroeven en moeren.



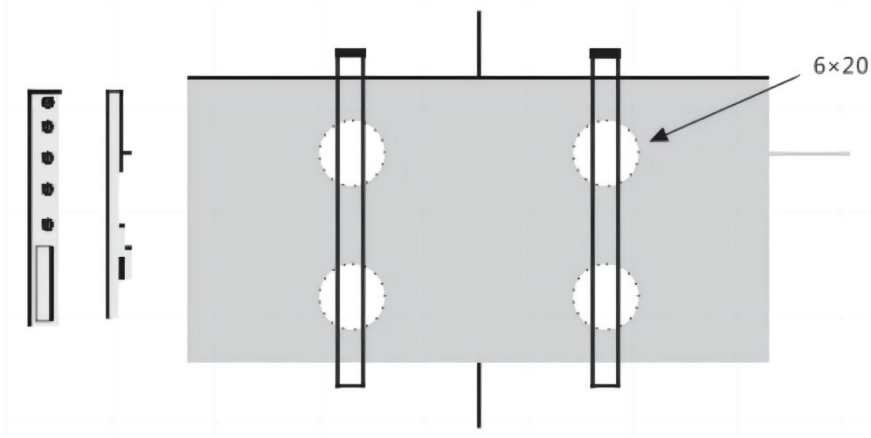
STAP 4

Trek de motor met kracht naar binnen, plaats hem in de kast of aan de muur en bevestig de boven- en onderkant van de motor.



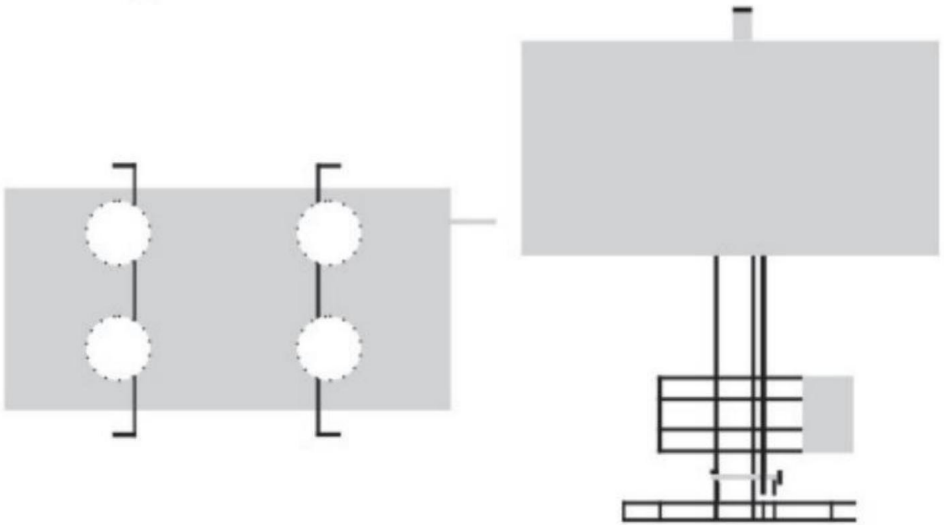
STAP 5

Zoek deze twee 8 mm schroeven om de vier gaten aan de achterkant van de televisie.



STAP 6

De TV kan aan de vijfde tredebeugel worden gehangen en de hoogte kan naar eigen wens worden aangepast.



STAP 7

Aansluitadapter



DURAL CONTROLE MANIEREN

Remote Controller



Wire Controller



Signal Receiver



Fabrikant: Shanghai muxinmuyeyouxiangongsi

Adres: Shuangchenglu 803nong11hao1602A-1609shi, baoshanqu, shanghai 200000 CN.

Geïmporteerd naar AUS: SIHAO PTY LTD. 1 ROKEVA STREETEASTWOOD NSW 2122 Australië

Geïmporteerd naar de VS: Sanven Technology Ltd. Suite 250, 9166 Anaheim Place, Rancho Cucamonga, CA 91730



E-CrossStu GmbH

Mainzer Landstr.69,
60329 Frankfurt am Main.



YH CONSULTING LIMITED.

C/O YH Consulting Limited Kantoor 147,
Centurion House, London Road,
Staines-upon-Thames, Surrey, TW18 4AX

VEVOR[®]

TOUGH TOOLS, HALF PRICE

**Technische ondersteuning en e-
garantiecertificaat www.vevor.com/support**

VEVOR®

TOUGH TOOLS, HALF PRICE

Teknisk support och e-garanticertifikat www.vevor.se/support

TV-LIFT

ANVÄNDARMANUAL

MODELL: OK618-A

Vi fortsätter att vara engagerade i att ge dig verktyg till konkurrenskraftiga priser.

"Spara hälften", "halva priset" eller andra liknande uttryck som används av oss representerar bara en uppskattning av besparingar du kan dra nytta av att köpa vissa verktyg hos oss jämfört med de stora toppmärkena och betyder inte nödvändigtvis att täcka alla kategorier av verktyg som erbjuds av oss. Du påminns vänligen om att noggrant kontrollera när du gör en beställning hos oss om du faktiskt sparar hälften i jämförelse med de främsta stora varumärkena.

VEVOR[®]
TOUGH TOOLS, HALF PRICE

TV-LIFT




MODELL: OK618-A



BEHÖVER HJÄLP? KONTAKTA OSS!

Har du produktfrågor? Behöver du teknisk support? Kontakta oss gärna: **Teknisk support och e-garanticertifikat www.vevor.se/support**

Detta är den ursprungliga instruktionen, läs alla instruktioner noggrant innan du använder den. VEVOR reserverar sig för en tydlig tolkning av vår användarmanual. Utseendet på produkten är beroende av den produkt du fått. Ursäkta oss att vi inte kommer att informera dig igen om det finns någon teknik eller mjukvaruuppdateringar på vår produkt.

	Varning - För att minska risken för skada måste användaren läsa instruktionerna handbok noggrant.
	KORREKT AVFALLSHANTERING Denna produkt omfattas av bestämmelserna i det europeiska direktivet 2012/19/EU. Symbolen som visar en soptunna på hjul korsad indikerar att produkten kräver separat sophämtning i Europeiska unionen. Detta gäller produkten och alla tillbehör märkt med denna symbol. Produkter märkta som sådana kanske inte är det kasseras med vanligt hushållsavfall, men måste tas till en insamlingsplats för återvinning av elektriska och elektroniska apparater.
	Compliance är en säkerhetscertifiering från EG och Storbritannien.

VIKTIGA SÄKERHETSÅTGÄRDER



Läs och förstå hela denna manual innan du försöker

montera, använda eller installera produkten. Underlåtenhet att följa alla

instruktionerna nedan kan leda till elektriska stötar, brand och/eller allvarliga skador.

VARNING:

1. Belastningen på ställdonet måste vara mindre än eller lika med märklast på ställdonet.
2. Använd 24V DC-strömadaptern.
3. Alla ställdon har duty cycle, de kan inte fungera hela tiden utan stoppar.
4. Ställdonet är inte helt vattentätt, sänk inte ner det i det vatten direkt.
5. Barn får inte leka med apparaten. Rengöring och användare underhåll får inte utföras av barn utan tillsyn.

SPARA DESSA INSTRUKTIONER

PRODUKTPARAMETRAR

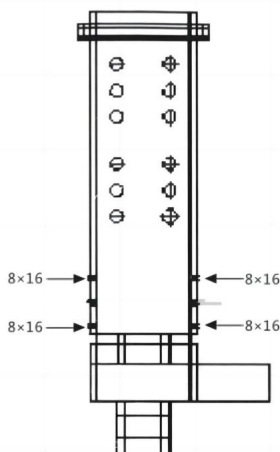
	Modell	Input	Adapteringång spänning	Stroke Längd	Område
1	skäl 618-A	24VDC 5A	100-240V~ 50/60Hz	500 mm	Amerika
2					Europa
3					Australien
4				700 mm	Amerika
5					Europa
6					Australien
7				800 mm	Amerika
8					Europa
9					Australien

INSTRUKTIONER

Obs: M8*16 skruvar x16, M8 muttrar x4, y10 Direktförsäljning *1 yPin *1

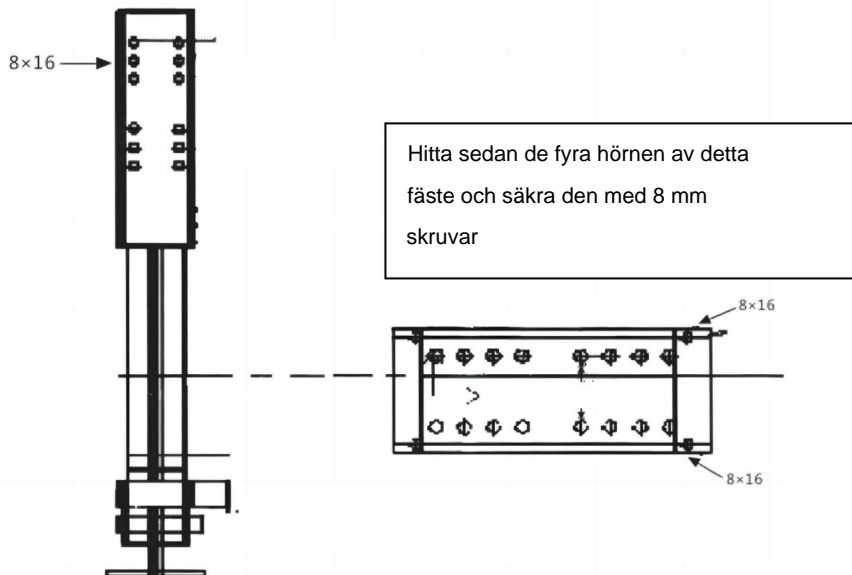
STEG 1

Det första steget är att installera de 3 skruvarna till vänster och höger, en av de 10 mm, två av de 8 mm



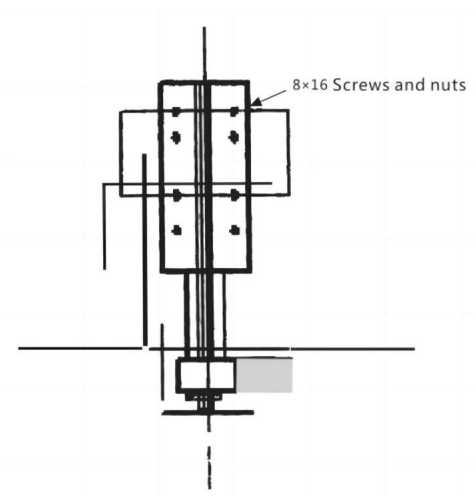
STEG 2

Motorfunktioner upp till toppen.



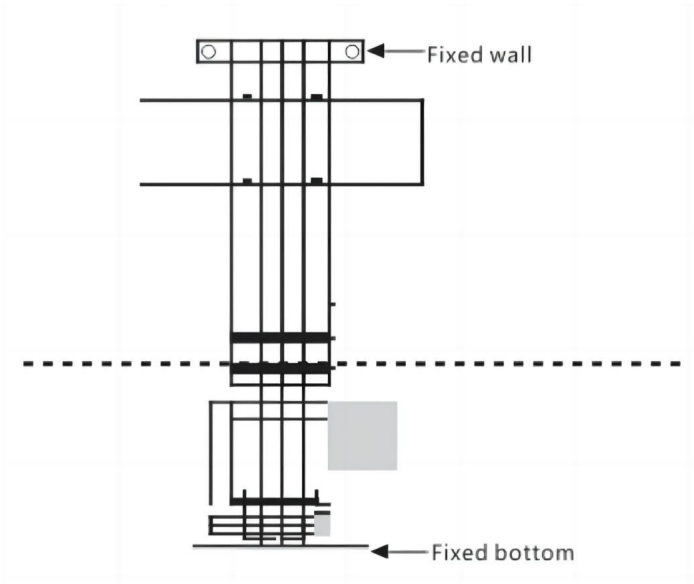
STEG 3

Fäst steg två till den utskjutande kanalen med fyra 8 mm skruvar och muttrar.



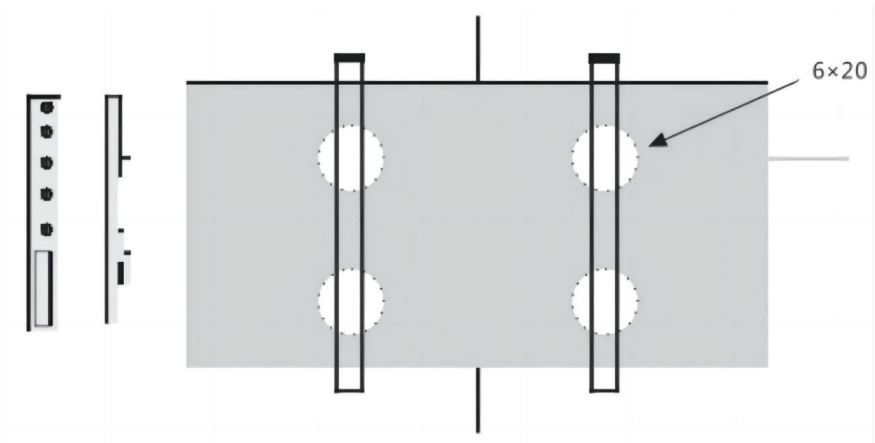
STEG 4

Dra in motorn med kraft, sätt den i skåpet eller på väggen och fixera motorns övre och nedre ändar.



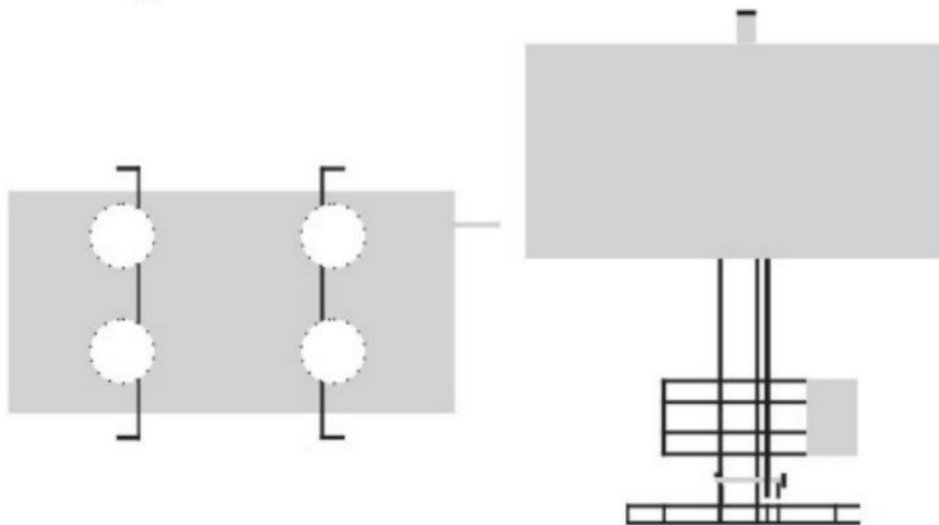
STEG 5

Hitta dessa två 8 mm skruvar för att fästa de fyra hålen på baksidan av TV:n.



STEG 6

TV:n kan hängas på det femte stegfästet, och höjden kan justeras efter sin egen höjd.



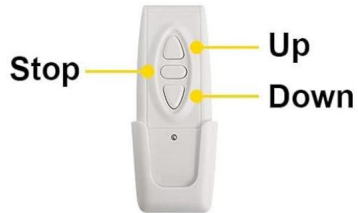
STEG 7

Anslutningsadapter



DURAL KONTROLLSÄTT

Remote Controller



Wire Controller



Signal Receiver



Battery

Tillverkare: Shanghaimuxinmuyeyouxiangongsi

Adress: Shuangchenglu 803nong11hao1602A-1609shi, baoshanqu, shanghai 200000 CN.

Importerad till AUS: SIHAO PTY LTD. 1 ROKEVA STREETEASTWOOD NSW 2122 Australien

Importerad till USA: Sanven Technology Ltd. Suite 250, 9166 Anaheim Place, Rancho Cucamonga, CA 91730



E-CrossStu GmbH
Mainzer Landstr.69,
60329 Frankfurt am Main.



YH CONSULTING LIMITED.
C/O YH Consulting Limited Office 147,
Centurion House, London Road,
Staines-upon-Thames, Surrey, TW18 4AX

VEVOR[®]

TOUGH TOOLS, HALF PRICE

Teknisk support och e-garanticertifikat www.vevor.se/support