

VEVOR[®]

TOUGH TOOLS, HALF PRICE

Assistance technique et certificat de garantie électronique www.vevor.com/support

ORGANISATEUR DE CASSEROLES ET POÊLES

UTILISATEUR RÉUSSIL

Nous continuons à nous engager à vous fournir des outils à des prix compétitifs.

« Économisez la moitié », « Moitié prix » ou toute autre expression similaire utilisée par nous ne représente qu'une estimation des économies que vous pourriez réaliser en achetant certains outils chez nous par rapport aux grandes marques et ne signifie pas nécessairement couvrir toutes les catégories d'outils que nous proposons.

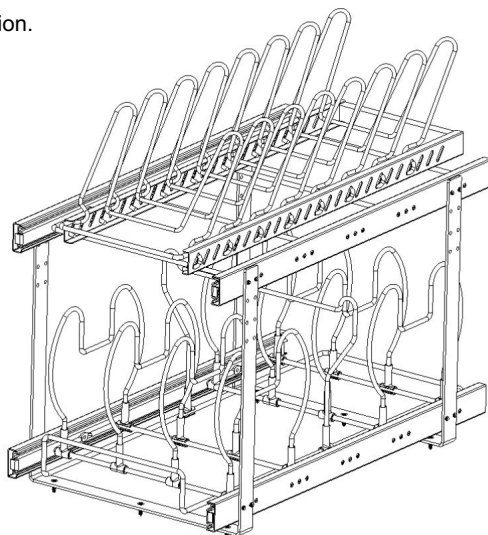
Nous vous rappelons de bien vouloir vérifier soigneusement lorsque vous passez une commande chez nous si vous économisez réellement la moitié par rapport aux grandes marques

VEVOR®

TOUGH TOOLS, HALF PRICE

Organisateur de casseroles et poêles

Merci d'avoir acheté l'un de nos produits, veuillez lire attentivement le montage instructions avant l'installation.



Modèle : LX-C9285

BESOIN D'AIDE? CONTACTEZ-NOUS!

Vous avez des questions sur les produits ? Vous avez besoin d'une assistance technique ? N'hésitez pas à nous contacter :

Assistance technique et certificat de garantie

électronique www.vevor.com/support

Il s'agit de la notice d'utilisation d'origine. Veuillez lire attentivement toutes les instructions du manuel avant de l'utiliser. VEVOR se réserve le droit d'interpréter clairement notre manuel d'utilisation. L'apparence du produit dépend du produit que vous avez reçu. Veuillez nous excuser, nous ne vous informerons plus en cas de mise à jour technologique ou logicielle de notre produit.

PARAMÈTRES DU PRODUIT

Modèle	Taille du produit (L x P x H) Charge statique	Taille d'installation (L*P*H)
LX-C928 5	305x575x465mm (12x22,6x18,3 pouces)	120 lb (maximum) 320x580x800mm (12,6 x 22,8 x 31,5 pouces)

AVERTISSEMENT:

Conservez ce manuel pour connaître les avertissements et précautions de sécurité. Le manuel fournit des informations importantes sur la manière d'assembler, d'utiliser et d'entretenir ce produit. Le non-respect de ces instructions peut entraîner des blessures graves.

PRÉCAUTIONS D'ASSEMBLAGE

1. L'assemblage doit être effectué conformément aux instructions. Un assemblage incorrect peut être dangereux.
2. Veuillez manipuler les bords métalliques avec précaution. Portez des lunettes de sécurité et des gants de travail résistants pendant l'assemblage.
3. Ne pas monter si vous êtes fatigué ou sous l'influence de l'alcool, de drogues ou de médicaments.
4. La capacité de poids et les autres capacités du produit s'appliquent uniquement à un produit correctement et complètement assemblé.
5. Gardez la zone de montage propre et bien éclairée.
6. Gardez les spectateurs hors de la zone pendant le montage.
7. Lors de l'installation, sélectionnez une installation murale adaptée et fiable et choisissez les pièces de fixation appropriées à utiliser.

PRÉCAUTIONS D'EMPLOI



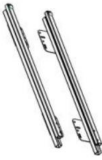
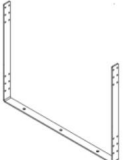



AVERTISSEMENT : POUR ÉVITER DES BLESSURES GRAVES ET LA MORT





POURBOIRE :

1. Ce produit n'est pas un jouet. Ne laissez pas les enfants jouer avec ou s'en approcher.
 2. Utiliser uniquement comme prévu. Ne pas s'asseoir ni se tenir debout sur le produit.
 3. Inspectez l'appareil avant chaque utilisation. Ne l'utilisez pas si des pièces sont desserrées ou endommagées.
 4. Ne dépassez pas la capacité de poids indiquée. Serrez fermement tous les boutons avant d'appliquer la charge.
- Soyez attentif à la charge dynamique ! Le mouvement soudain de la charge peut brièvement créer une charge excessive, provoquant une défaillance du produit.

CONSERVEZ CES INSTRUCTIONS

LISTE DES PIÈCES

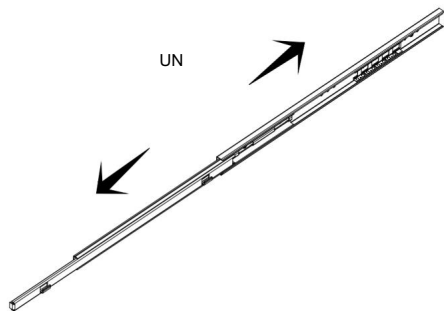
Non.	UN	B	C	D	ET
Nom Rail		support cadre supérieur Cadre inférieur			Séparateur étagère
Parties					
Quantité 2 ensemble		2 pièces	1 pièce	1 pièce	8 pièces

Non.	F	G	H		
Nom	Type M diviseur	Milieu diviseur	vis M5 Vis		
Parties					
Quantité 8 PCS		1 pièce	6 pièces	16 pièces	

ÉTAPES D'ASSEMBLAGE

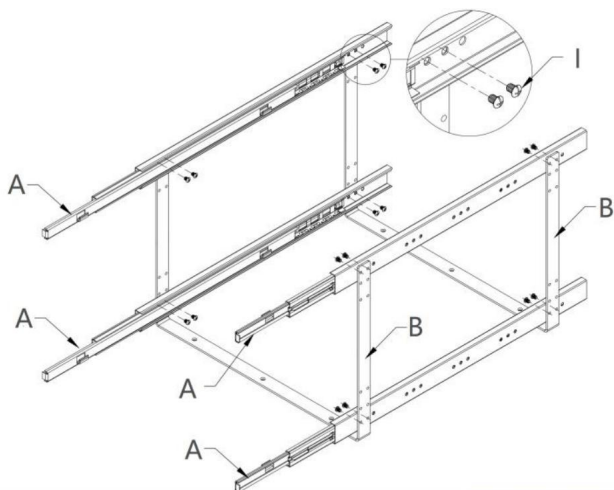
ÉTAPE 1

1. Allumez tous les rails A

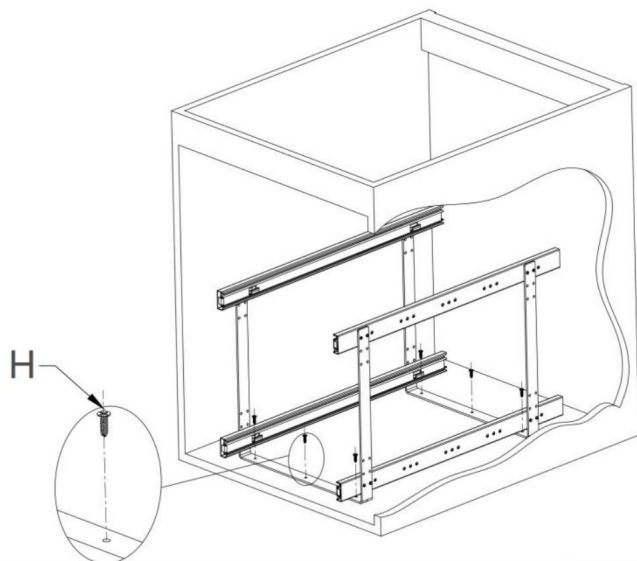


ÉTAPE 2

2. Comme indiqué sur l'image, utilisez la vis M5 I pour tout installer rail A au support B

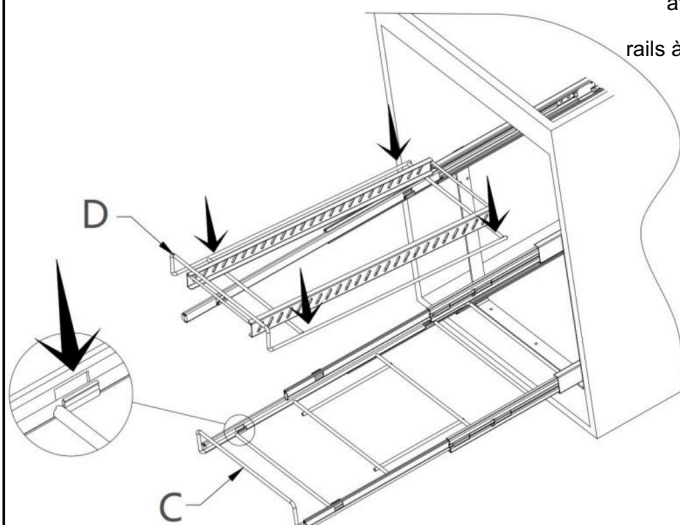


ÉTAPE 3



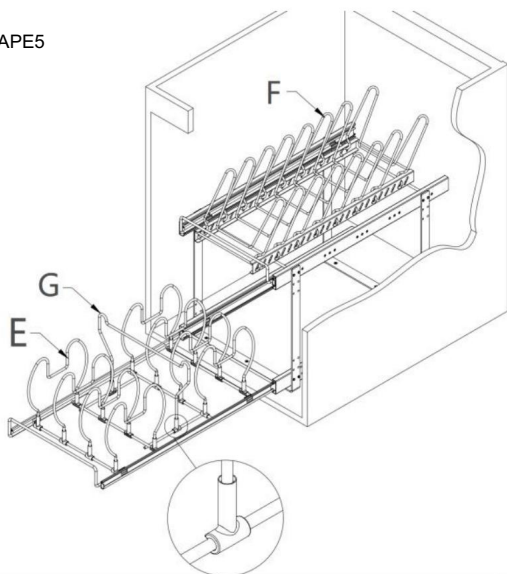
3. Placez l'ensemble du produit dans l'armoire, veillez à régler les positions gauche et droite et avant et arrière sont adaptés et verrouillez-le avec vis H

ÉTAPE 4



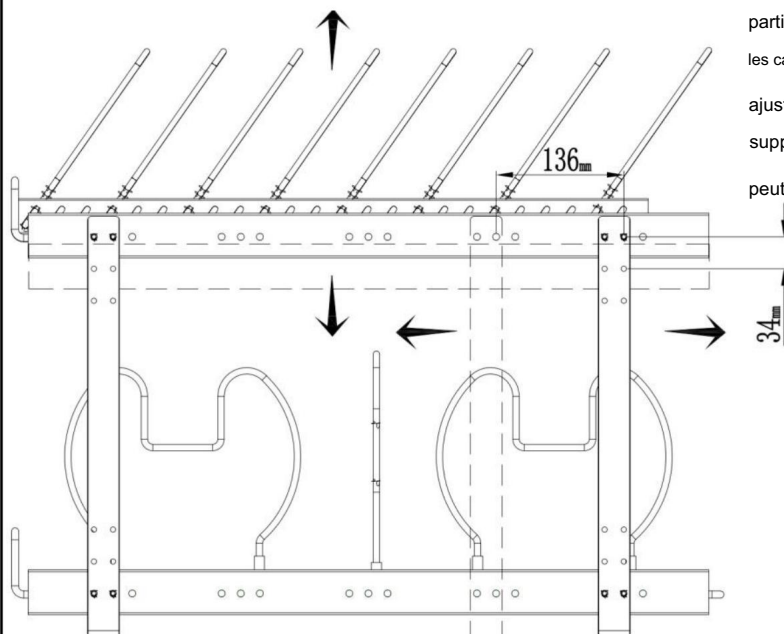
4. Installez C et D sur les crochets du rail A comme indiqué attention à la base et rails à installer en place

ÉTAPE 5



5. Chargez les séparateurs E, F et G respectivement sur les étagères supérieure et inférieure

ACHÈVEMENT



6. Comme indiqué dans le figure, la hauteur de la partie supérieure et inférieure les cadres peuvent être ajusté et la distance du support peut être ajusté.

Nettoyage

-Pour le nettoyage, essayez la surface avec un chiffon humide (pas mouillé) ou essuyez-la à sec avec un chiffon en coton propre et non pelucheux.

-Un liquide nettoyant pour vitres ou un liquide de nettoyage similaire peut être utilisé pour nettoyer la surface.

Fabricant : Shanghaimuxinmuyeyouxiangongsi Adresse :

Shuangchenglu 803nong11hao1602A-1609shi, baoshanqu, shanghai 200000 CN.

Importé en Australie : SIHAO PTY LTD. 1 ROKEVA STREETEASTWOOD NSW 2122 Australie

Importé aux États-Unis : Sanven Technology Ltd. Suite 250, 9166 Anaheim Place, Rancho Cucamonga, CA 91730



YH CONSULTING LIMITÉE.

A/S YH Consulting Limited Bureau 147, Centurion House,
London Road, Staines-upon-Thames, Surrey, TW18
4AX



E-CrossStu GmbH

Mainzer Landstr.69, 60329
Francfort-sur-le-Main.

VEVOR®

TOUGH TOOLS, HALF PRICE

Assistance technique et certificat de garantie
électronique www.vevor.com/support

VEVOR[®]

TOUGH TOOLS, HALF PRICE

Technischer Support und E-Garantie-Zertifikat www.vevor.com/support

Topf- und Pfannen-Organizer

ERFOLGREICHER BENUTZER**M**

Wir sind weiterhin bestrebt, Ihnen Werkzeuge zu wettbewerbsfähigen Preisen anzubieten.

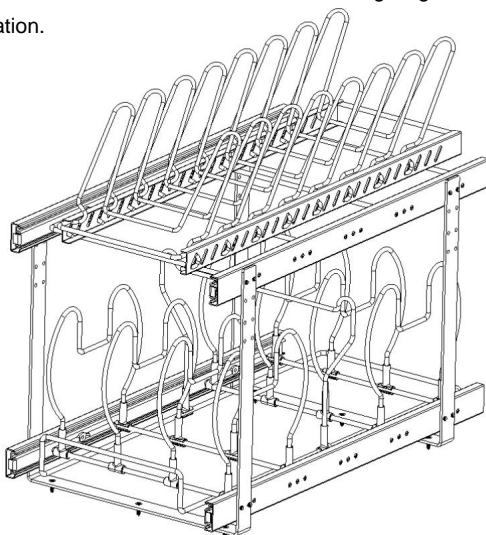
„Sparen Sie die Hälfte“, „Halber Preis“ oder andere ähnliche Ausdrücke, die wir verwenden, stellen nur eine Schätzung der Ersparnis dar, die Sie beim Kauf bestimmter Werkzeuge bei uns im Vergleich zu den großen Topmarken erzielen können, und decken nicht unbedingt alle von uns angebotenen Werkzeugkategorien ab. Wir möchten Sie freundlich daran erinnern, bei der Bestellung bei uns sorgfältig zu prüfen, ob Sie im Vergleich zu den großen Topmarken tatsächlich die Hälfte sparen.

VEVOR[®]

TOUGH TOOLS, HALF PRICE

Topf- und Pfannen-Organizer

Vielen Dank für den Kauf eines unserer Produkte, bitte lesen Sie sorgfältig die Montage Anweisungen vor der Installation.



Modell: LX-C9285

Brauchen Sie Hilfe? Kontaktieren Sie uns!

Sie haben Fragen zu unseren Produkten? Sie benötigen technischen Support? Dann kontaktieren Sie uns gerne:

Technischer Support und E-Garantie-Zertifikat

www.vevor.com/support

Dies ist die Originalanleitung. Bitte lesen Sie alle Anweisungen sorgfältig durch, bevor Sie das Gerät in Betrieb nehmen. VEVOR behält sich eine klare Auslegung unserer Bedienungsanleitung vor. Das Erscheinungsbild des Produkts richtet sich nach dem Produkt, das Sie erhalten haben. Bitte verzeihen Sie uns, dass wir Sie nicht erneut informieren, wenn es Technologie- oder Software-Updates für unser Produkt gibt.

PRODUKTPARAMETER

Modell	Produktgröße (B x T x H)	Statische Belastung	Baugröße (B*T*H) mm
LX-C928 5	305x575x465mm 12x22,6x18,3 Zoll	120 Pfund (max.)	320x580x800 mm 12,6 x 22,8 x 31,5 Zoll

WARNUNG:

Bewahren Sie dieses Handbuch wegen der Sicherheitswarnungen und Vorsichtsmaßnahmen auf. Das Handbuch enthält wichtige Informationen zur Montage, Verwendung und Wartung dieses Produkts. Bei Nichtbeachtung kann es zu schweren Verletzungen kommen.

VORSICHTSMASSNAHMEN BEI DER MONTAGE

1. Die Montage muss gemäß dieser Anleitung erfolgen. Eine falsche Montage kann gefährlich sein.
2. Gehen Sie bitte vorsichtig mit Metallkanten um. Tragen Sie während der Montage eine Schutzbrille und robuste Arbeitshandschuhe.
3. Nicht zusammenbauen, wenn Sie müde sind oder unter dem Einfluss von Alkohol, Drogen oder Medikamenten stehen.
4. Gewichtskapazität und andere Produkteigenschaften gelten nur für ein ordnungsgemäß und vollständig montiertes Produkt.
5. Halten Sie den Versammlungsbereich sauber und gut beleuchtet.
6. Halten Sie während der Montage unbeteiligte Zuschauer vom Bereich fern.
7. Wählen Sie bei der Installation eine geeignete und zuverlässige Wandmontage und wählen Sie die richtigen Befestigungsteile aus.

VORSICHTSMASSNAHMEN BEIM GEBRAUCH



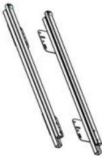
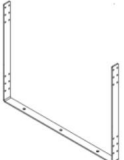



WARNUNG: UM SCHWERE VERLETZUNGEN UND TOD DURCH





KIPPEN:

1. Dieses Produkt ist kein Spielzeug. Erlauben Sie Kindern nicht, mit diesem Produkt zu spielen oder sich ihm zu nähern.
2. Nur bestimmungsgemäß verwenden. Nicht auf dem Produkt sitzen oder stehen.
3. Vor jedem Gebrauch überprüfen. Nicht verwenden, wenn Teile lose oder beschädigt sind.
4. Überschreiten Sie nicht die angegebene Gewichtskapazität. Ziehen Sie alle Knöpfe fest an, bevor Sie eine Last aufbringen. Achten Sie auf dynamische Belastung! Die plötzliche Lastbewegung kann kurzzeitig eine Überlastung erzeugen und zu einem Produktausfall führen.

BEWAHREN SIE DIESE ANWEISUNGEN AUF

TEILELISTE

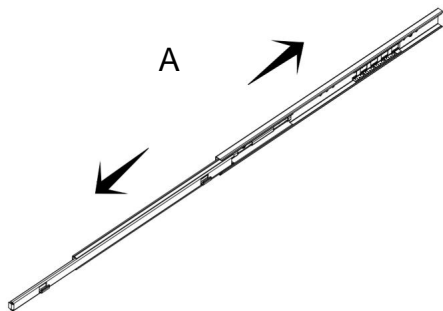
NEIN.	A	B	C	D	UND
Namensschiene		Halterung oberer Rahmen	unterer Rahmen	Trennwand	Regal
Ersatzteile					
Menge	2 Satz	2 STK	1 STK	1 STÜCK	8 STÜCKE

NEIN.	F	G	H		
Name	M-Typ Teiler	Mitte Teiler	Schraube	M5 Schraube	
Ersatzteile					
Menge	8 STK	1 STK	6 Stück	16 Stück	

MONTAGEANLEITUNG

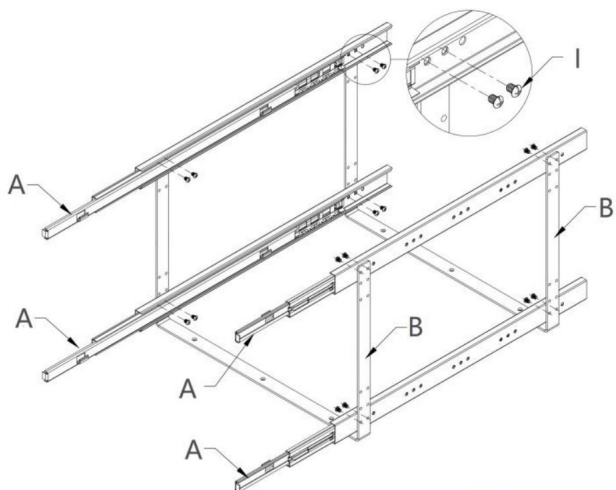
SCHRITT 1

1. Schalten Sie alle Schienen A ein



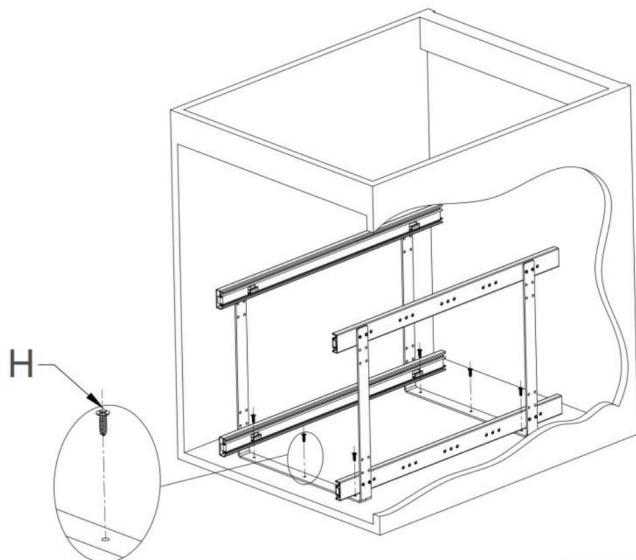
SCHRITT 2

2. Wie im Bild gezeigt,
verwenden Sie M5 Schraube I, um alle
Schiene A an Halterung B



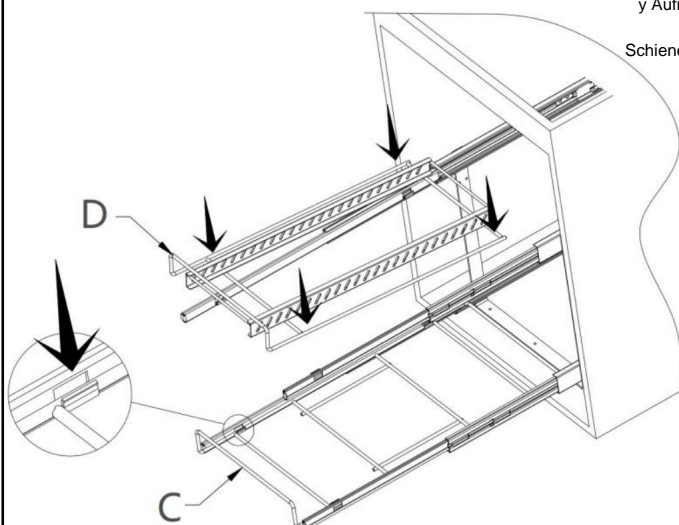
SCHRITT3

3. Legen Sie das gesamte Produkt in den Schrank und achten Sie darauf, die linke und rechte sowie die vordere und hintere Position einzustellen
geeignet sind, und verriegeln Sie es mit Schraube H

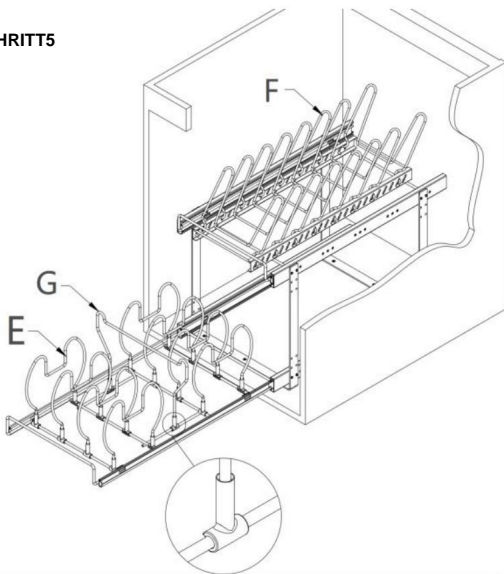


SCHRITT4

4. C und D an den Haken befestigen der Schiene A wie gezeigt
Aufmerksamkeit auf die Basis und Schienen müssen vor Ort installiert werden

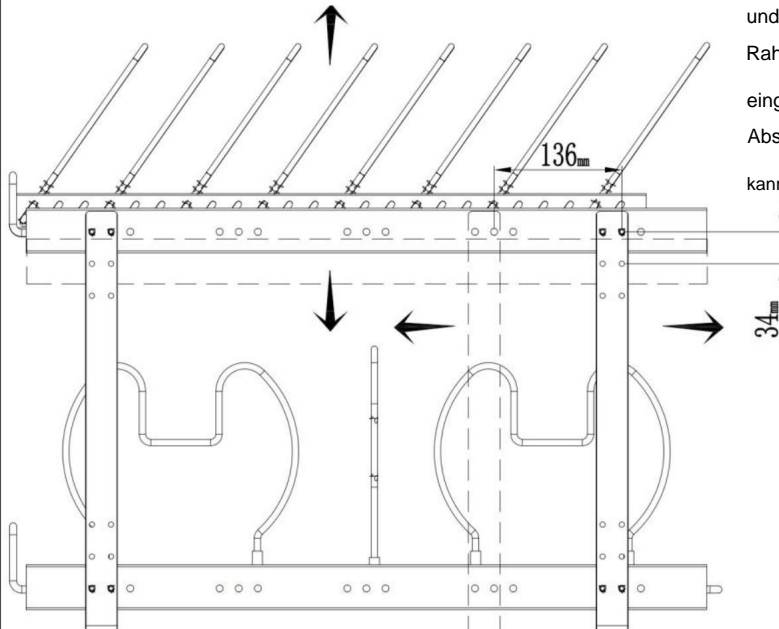


SCHRITT 5



5. Legen Sie die Trennwände E, F und G jeweils auf die oberen und unteren Regale

FERTIGSTELLUNG



6. Wie in der Figur, die Höhe der oberen und unteren Rahmen können eingestellt und der Abstand der Halterung kann eingestellt werden.

Reinigung

-Zur Reinigung die Oberfläche mit einem feuchten (nicht nassen) Tuch abwischen oder trockenwischen mit einem sauberen, fusselfreien Baumwolltuch.

-Zur Reinigung der Oberfläche kann Fensterputzmittel oder ein ähnliches Reinigungsmittel verwendet werden.

Hersteller: Shanghaimuxinmuyeyouxiangongsi Adresse: Shuangchenglu
803nong11hao1602A-1609shi, baoshanqu, Shanghai 200000 CN.

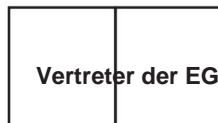
Nach AUS importiert: SIHAO PTY LTD. 1 ROKEVA STREEEASTWOOD NSW 2122 Australien

Importiert in die USA: Sanven Technology Ltd. Suite 250, 9166 Anaheim Place, Rancho Cucamonga,
CA 91730



YH CONSULTING LIMITED.

C/O YH Consulting Limited Office 147, Centurion House,
London Road, Staines-upon-Thames, Surrey, TW18
4AX



E-CrossStu GmbH

Mainzer Landstr.69, 60329
Frankfurt am Main.

VEVOR[®]

TOUGH TOOLS, HALF PRICE

Technischer Support und E-Garantie-Zertifikat

www.vevor.com/support

VEVOR[®]

TOUGH TOOLS, HALF PRICE

Supporto tecnico e certificato di garanzia elettronica www.vevor.com/support

ORGANIZZATORE PER PENTOLE E PADELLE

UTENTE DI SUCCESSOL

Continuiamo a impegnarci per fornirvi strumenti a prezzi competitivi.

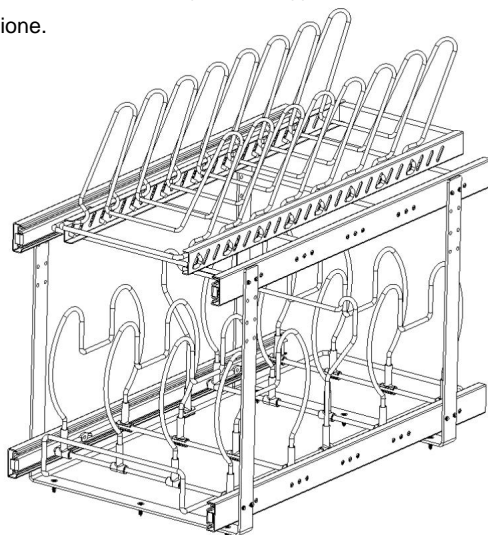
"Risparmia la metà", "Metà prezzo" o qualsiasi altra espressione simile da noi utilizzata rappresenta solo una stima del risparmio che potresti ottenere acquistando determinati utensili con noi rispetto ai principali marchi principali e non significa necessariamente coprire tutte le categorie di utensili da noi offerti. Ti ricordiamo cortesemente di verificare attentamente quando effettui un ordine con noi se stai effettivamente risparmiando la metà rispetto ai principali marchi principali

VEVOR[®]

TOUGH TOOLS, HALF PRICE

Organizzatore per pentole e padelle

Grazie per aver acquistato uno dei nostri prodotti, ti preghiamo di leggere attentamente le istruzioni di montaggio istruzioni prima dell'installazione.



Modello: LX-C9285

HAI BISOGNO DI AIUTO? CONTATTACI!

Hai domande sui prodotti? Hai bisogno di supporto tecnico? Non esitare a contattarci:

Supporto tecnico e certificato di garanzia elettronica

www.vevor.com/support

Questa è l'istruzione originale, si prega di leggere attentamente tutte le istruzioni del manuale prima di utilizzare. VEVOR si riserva una chiara interpretazione del nostro manuale utente. L'aspetto del prodotto sarà soggetto al prodotto ricevuto. Vi preghiamo di perdonarci se non vi informeremo di nuovo se ci sono aggiornamenti tecnologici o software sul nostro prodotto.

PARAMETRI DEL PRODOTTO

Modello	Dimensioni del prodotto (L*P*A)	Carico statico	Dimensioni dell'installazione (L*P*A)
Modello LX-C928 5	305x575x465mm 12x22,6x18,3 pollici	120 libbre (massimo)	Dimensioni: 320x580x800mm 12,6x22,8x31,5 pollici

AVVERTIMENTO:

Conservare questo manuale per le avvertenze e le precauzioni di sicurezza. Il manuale offre informazioni importanti su come assemblare, utilizzare e mantenere questo prodotto. La mancata osservanza di queste istruzioni può causare gravi lesioni.

PRECAUZIONI DI MONTAGGIO

1. Il montaggio deve seguire queste istruzioni. Un montaggio non corretto può essere pericoloso.
2. Maneggiare con cura i bordi metallici. Indossare occhiali protettivi e guanti da lavoro resistenti durante il montaggio.
3. Non riunirsi quando si è stanchi o sotto l'effetto di alcol, droghe o farmaci.
4. La capacità di peso e le altre caratteristiche del prodotto si applicano solo a un prodotto correttamente e completamente assemblato.
5. Mantenere l'area di assemblaggio pulita e ben illuminata.
6. Tenere gli astanti fuori dall'area durante l'assemblea.
7. Durante l'installazione, selezionare un'installazione a parete adatta e affidabile e scegliere i componenti di fissaggio corretti da utilizzare.

PRECAUZIONI D'USO



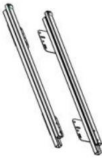
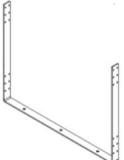



ATTENZIONE: PER PREVENIRE LESIONI GRAVI E MORTE DA





MANCIA:

1. Questo prodotto non è un giocattolo. Non permettere ai bambini di giocare con questo articolo o di avvicinarsi ad esso.
2. Utilizzare solo come previsto. Non sedersi o stare in piedi sul prodotto.
3. Ispezionare prima di ogni utilizzo. Non utilizzarlo se le parti sono allentate o danneggiate.
4. Non superare la capacità di peso indicata. Serrare saldamente tutte le manopole prima di applicare il carico. Fare attenzione al carico dinamico! Il movimento improvviso del carico può creare brevemente un carico eccessivo, causando il guasto del prodotto.

SALVA QUESTE ISTRUZIONI

ELENCO DELLE PARTI

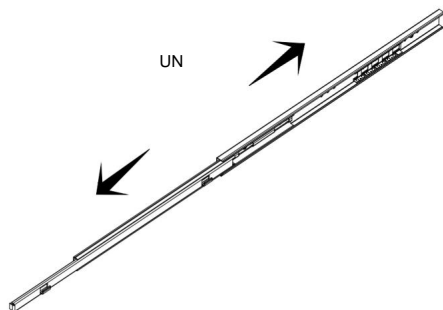
NO.	UN	B	C	D	E
Nome Rail		staffa telaio superiore Telaio inferiore Divisore			mensola
Parti					
Quantità	2 set	2 PZ	1 PZ	1 PZ	8 PZ

NO.	F	G	H		
Nome	Tipo M divisore	Mezzo divisore	vite M5 Vite		
Parti					
Quantità	8 pezzi	1 PZ	6 PZ	16 PZ	

FASI DI MONTAGGIO

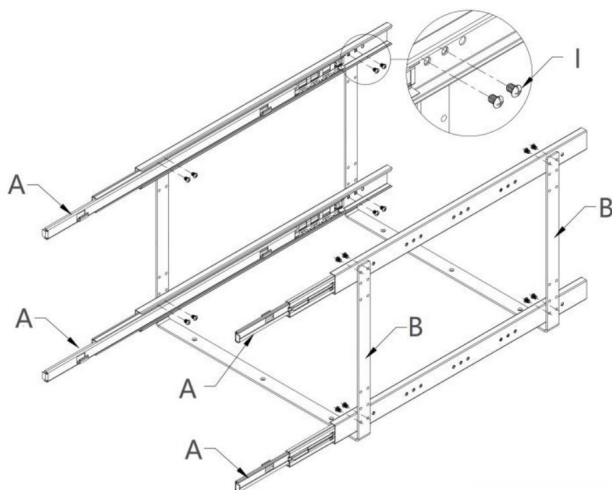
PASSO 1

1. Accendere tutti i binari A



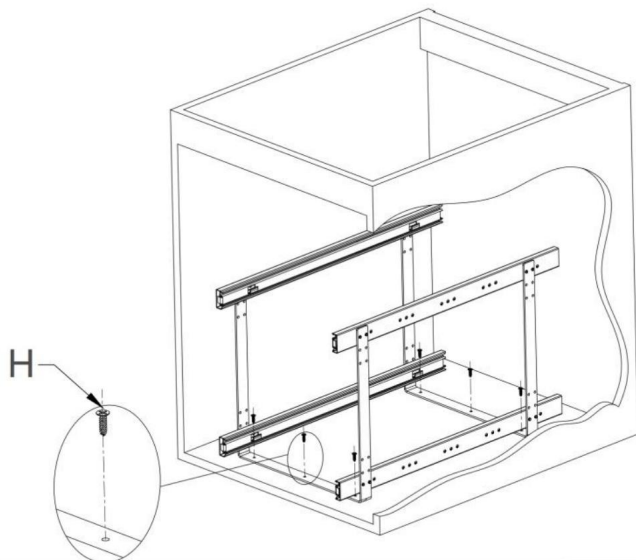
PASSO 2

2. Come mostrato nell'immagine, utilizzare la vite M5 I per installare tutto rotaia A alla staffa B



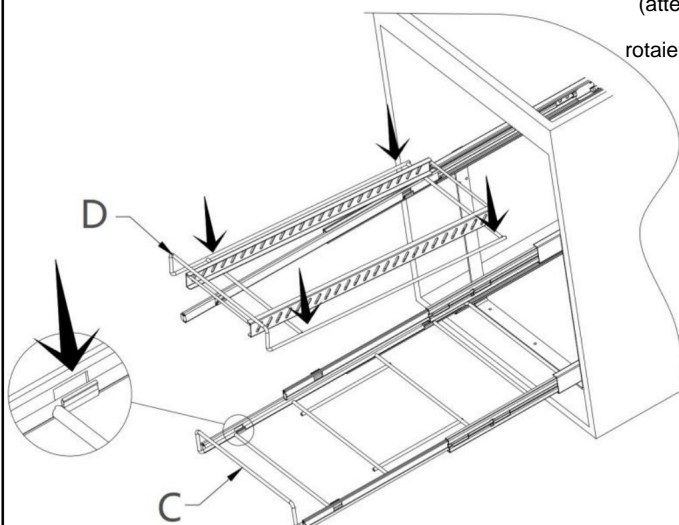
PASSO 3

3. Posizionare l'intero prodotto nell'armadio, prestando attenzione a regolare le posizioni sinistra e destra, anteriore e posteriore. sono adatti e bloccarlo con vite H

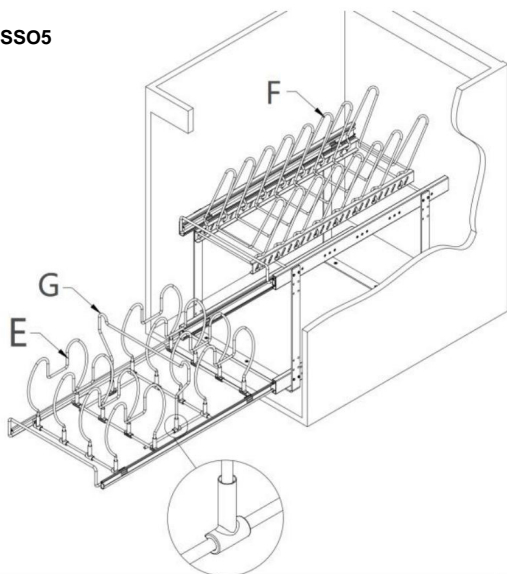


PASSO4

4. Installare C e D sui ganci della rotaia A come mostrato (attenzione alla base e rotaie da installare in posizione)

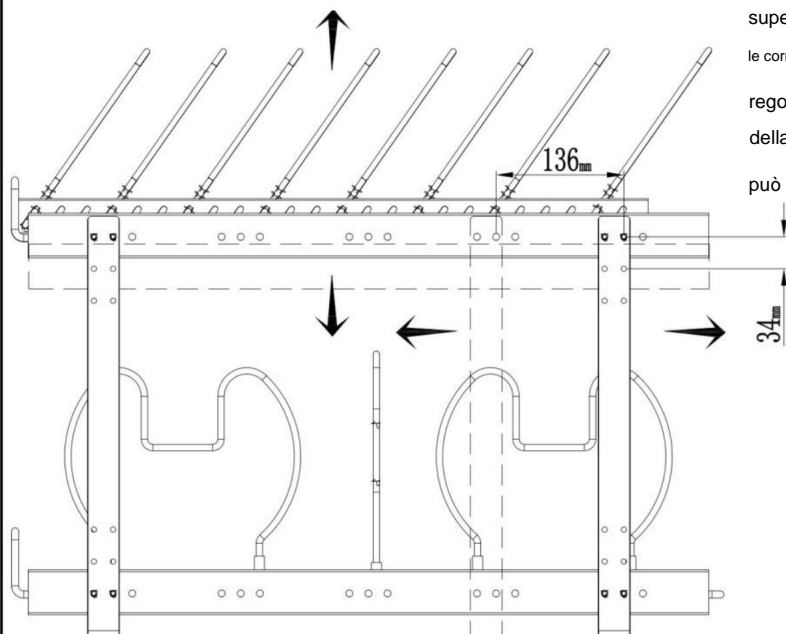


PASSO5



5. Caricare i divisori E, F e G rispettivamente sui ripiani superiore e inferiore

COMPLETAMENTO



6. Come mostrato nella figura, l'altezza della parte superiore e inferiore le cornici possono essere regolata e la distanza della staffa può essere regolato.

Pulizia

-Per la pulizia, pulire la superficie con un panno umido (non bagnato) o asciugare con un panno di cotone pulito e privo di pelucchi.

-Per pulire la superficie è possibile utilizzare un liquido detergente per vetri o un detergente simile.

Produttore: Shanghaimuxinmuyeyouxiangongsi Indirizzo:
Shuangchenglu 803nong11hao1602A-1609shi, baoshanqu, shanghai 200000 CN.

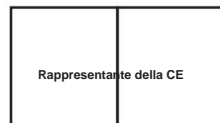
Importato in AUS: SIHAO PTY LTD. 1 ROKEVA STREETEASTWOOD NSW 2122
Australia

Importato negli USA: Sanven Technology Ltd. Suite 250, 9166 Anaheim Place, Rancho
Cucamonga, CA 91730



CONSULENZA YH LIMITATA.

C/O YH Consulting Limited Ufficio 147, Centurion House,
London Road, Staines-upon-Thames, Surrey, TW18
4AX



E-CrossStu GmbH

Mainzer Landstr.69, 60329
Francoforte sul Meno.

VEVOR[®]

TOUGH TOOLS, HALF PRICE

Supporto tecnico e certificato di garanzia
elettronica www.vevor.com/support

VEVOR[®]

TOUGH TOOLS, HALF PRICE

Soporte técnico y certificado de garantía electrónica www.vevor.com/support

ORGANIZADOR DE OLLAS Y SARTENES

USUARIO EXITOSO yo

Seguimos comprometidos a brindarle herramientas a precios competitivos.

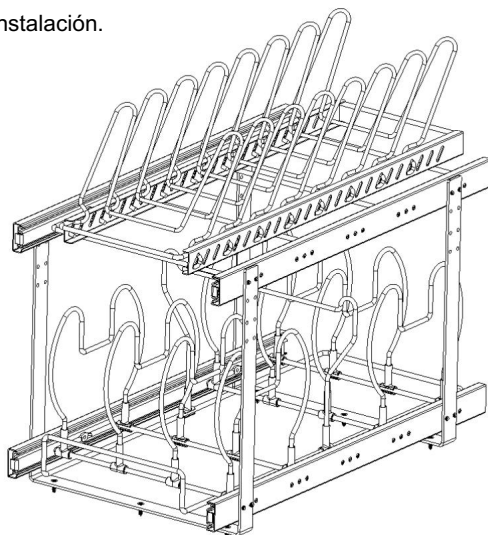
"Ahorre la mitad", "mitad de precio" o cualquier otra expresión similar que utilicemos solo representa una estimación del ahorro que podría obtener al comprar ciertas herramientas con nosotros en comparación con las principales marcas y no necesariamente significa que cubra todas las categorías de herramientas que ofrecemos. Le recordamos que, al realizar un pedido con nosotros, verifique cuidadosamente si realmente está ahorrando la mitad en comparación con las principales marcas.

VEVOR®

TOUGH TOOLS, HALF PRICE

Organizador de ollas y sartenes

Gracias por adquirir uno de nuestros productos, lea atentamente el manual de instrucciones. Instrucciones antes de la instalación.



Modelo: LX-C9285

¿NECESITA AYUDA? ¡CONTÁCTENOS!

¿Tiene preguntas sobre el producto? ¿Necesita asistencia técnica? No dude en ponerse en contacto con nosotros:

Soporte técnico y certificado de garantía electrónica

www.vevor.com/support

Estas son las instrucciones originales, lea atentamente todas las instrucciones del manual antes de utilizar el producto. VEVOR se reserva una interpretación clara de nuestro manual de usuario. La apariencia del producto estará sujeta al producto que recibió. Perdónenos por no informarle nuevamente si hay actualizaciones de tecnología o software en nuestro producto.

PARÁMETROS DEL PRODUCTO

Modelo	Tamaño del producto (An. x Pr. x Al.)	Carga estática	Tamaño de la instalación <small>(Ancho*Profundidad*Alto)</small>
LX-C928 5	305x575x465mm (12 x 22,6 x 18,3 pulgadas)	120 libras (máximo)	320x580x800mm 12,6 x 22,8 x 31,5 pulgadas

ADVERTENCIA:

Conserve este manual para conocer las advertencias y precauciones de seguridad. El manual ofrece información importante sobre cómo ensamblar, usar y mantener este producto. No hacerlo puede provocar lesiones graves.

PRECAUCIONES DE MONTAJE

1. El montaje debe realizarse siguiendo estas instrucciones. Un montaje incorrecto puede suponer un riesgo.
2. Manipule los bordes metálicos con cuidado. Utilice gafas de seguridad y guantes de trabajo resistentes durante el montaje.
3. No se reúna cuando esté cansado o bajo la influencia de alcohol, drogas o medicamentos.
4. La capacidad de peso y otras capacidades del producto se aplican únicamente a un producto ensamblado de forma correcta y completa.
5. Mantenga el área de reunión limpia y bien iluminada.
6. Mantenga a los transeúntes fuera del área durante el montaje.
7. Al realizar la instalación, seleccione una instalación de pared adecuada y confiable y elija las piezas de fijación correctas para utilizar.

PRECAUCIONES DE USO



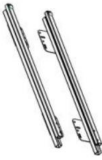
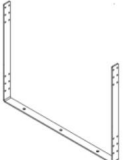



ADVERTENCIA: PARA EVITAR LESIONES GRAVES Y LA MUERTE POR





PROPINA:

1. Este producto no es un juguete. No permita que los niños jueguen con este artículo ni se acerquen a él.
2. Utilícelo únicamente para el fin previsto. No se siente ni se pare sobre el producto.
3. Inspeccione el producto antes de cada uso. No lo utilice si hay piezas sueltas o dañadas.
4. No exceda la capacidad de peso indicada. Apriete bien todas las perillas antes de aplicar la carga. ¡Tenga cuidado con la carga dinámica! El movimiento repentino de la carga puede crear brevemente un exceso de carga, lo que provocará una falla del producto.

GUARDE ESTAS INSTRUCCIONES

LISTA DE PIEZAS

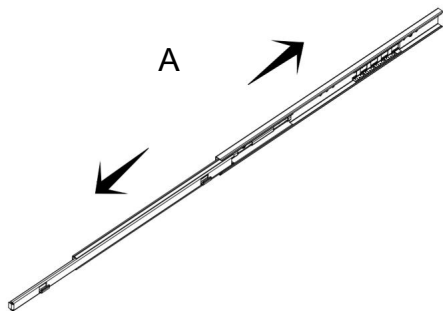
No.	A	B	do	D	Y
Nombre Rail		Soporte del	marco superior	Marco inferior	Divisor estante
Regiones					
Cantidad	2 juegos	2 piezas	1 pieza	1 piezas	8 piezas

No.	F	GRABO	yo	I	
Nombre	Tipo M divisor	Medio divisor	tornillo M5	tornillo	
Regiones					
Cantidad	8 piezas	1 pieza	6 piezas	16 piezas	

PASOS DE MONTAJE

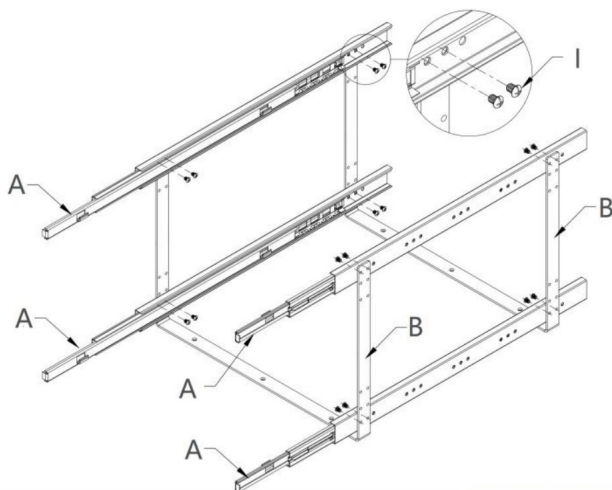
PASO 1

1. Encienda todos los rieles A



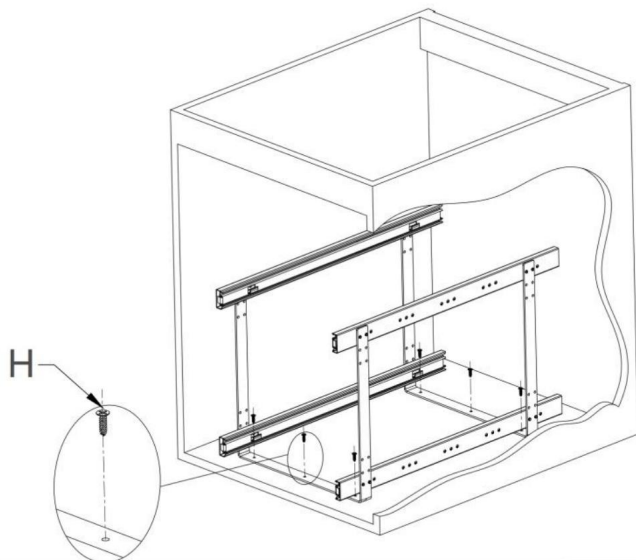
PASO 2

2. Como se muestra en la imagen,
Utilice el tornillo M5 I para instalar todo
riel A al soporte B



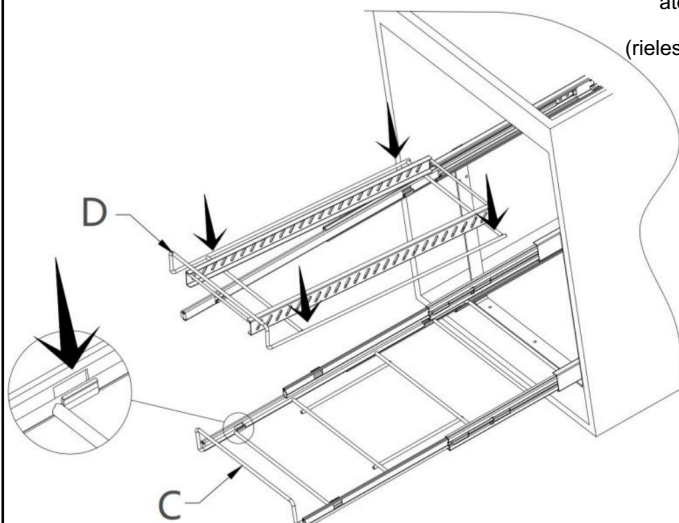
PASO 3

3. Coloque todo el producto en el gabinete, preste atención a ajustar las posiciones izquierda y derecha y delantera y trasera. son adecuados y bloquéelos con tornillo H

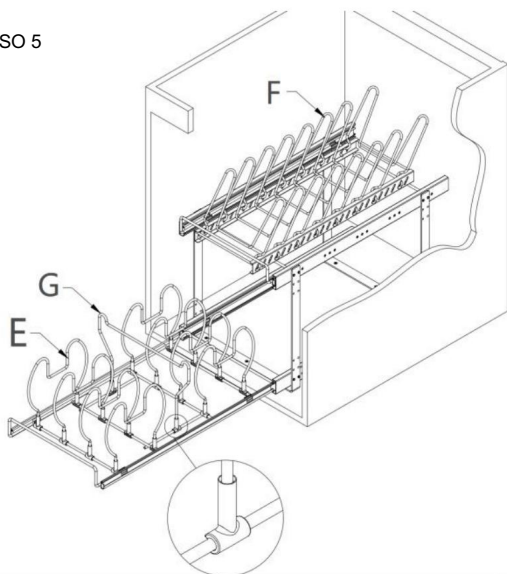


PASO 4

4. Instale C y D en los ganchos del riel A como se muestra atención a la base y (rieles a instalar en su lugar)

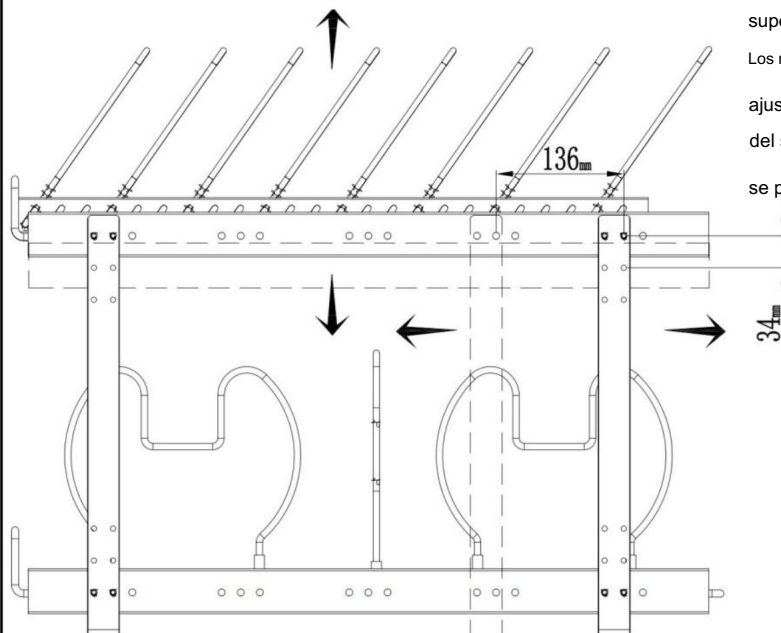


PASO 5



5. Cargue los divisores E, F y G en los estantes superior e inferior respectivamente.

TERMINACIÓN



6. Como se muestra en la figura, la altura de la parte superior e inferior. Los marcos pueden ser ajustado, y la distancia del soporte se puede ajustar.

Limpieza

-Para limpiar, limpie la superficie con un paño húmedo (no mojado) o séquelo.
con un paño de algodón limpio y sin pelusa.

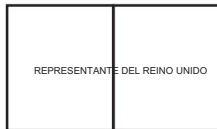
-Se puede utilizar líquido limpiacristales o un líquido de limpieza similar para limpiar la
superficie.

Fabricante: Shanghai muxin muyeyouxiangongsi Dirección:

Shuangchenglu 803nong11hao1602A-1609shi, baoshanqu, shanghai 200000 CN.

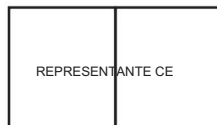
Importado a AUS: SIHAO PTY LTD. 1 ROKEVA STREET EASTWOOD NSW 2122 Australia

Importado a EE. UU.: Sanven Technology Ltd. Suite 250, 9166 Anaheim Place, Rancho
Cucamonga, CA 91730



YH CONSULTING LIMITADA.

C/O YH Consulting Limited Oficina 147, Centurion House,
London Road, Staines-upon-Thames, Surrey, TW18
4AX



E-CrossStu GmbH

Mainzer Landstr.69, 60329
Fráncfort del Meno.

VEVOR®

TOUGH TOOLS, HALF PRICE

Soporte técnico y certificado de garantía
electrónica www.vevor.com/support

VEVOR[®]

TOUGH TOOLS, HALF PRICE

Wsparcie techniczne i certyfikat gwarancji elektronicznej www.vevor.com/support

ORGANIZER GARNKÓW I PATELNI

SZCZĘŚLIWI UŻYTKOWNIK

Nadal staramy się oferować Państwu narzędzia w konkurencyjnych cenach.

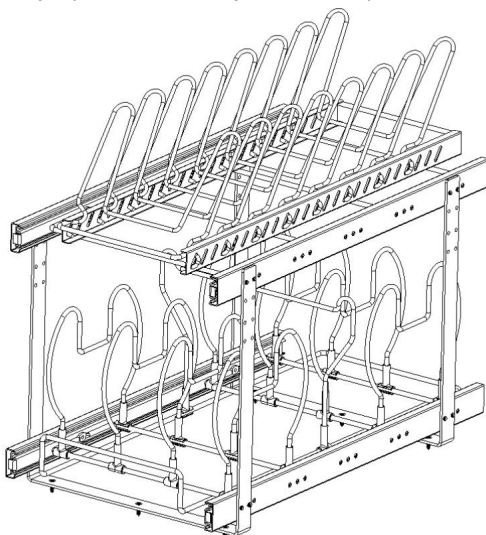
„Oszczędź połowę”, „Połowa ceny” lub inne podobne wyrażenia używane przez nas stanowią jedynie szacunkowe oszczędności, jakie możesz uzyskać, kupując u nas określone narzędzia w porównaniu z głównymi markami i niekoniecznie oznaczają one objęcie wszystkich kategorii oferowanych przez nas narzędzi. Uprzejmie przypominamy, aby przy składaniu zamówienia dokładnie sprawdzić, czy faktycznie oszczędzasz połowę w porównaniu z głównymi markami

VEVOR®

TOUGH TOOLS, HALF PRICE

Organizer na garnki i patelnie

Dziękujemy za zakup jednego z naszych produktów. Prosimy o dokładne zapoznanie się z instrukcją montażu. instrukcje przed instalacją.



Model: LX-C9285

POTRZEBUJESZ POMOCY? SKONTAKTUJ SIĘ Z NAMI!

Masz pytania dotyczące produktu? Potrzebujesz wsparcia technicznego? Skontaktuj się z nami:

Wsparcie techniczne i certyfikat gwarancji elektronicznej

www.vevor.com/support

To jest oryginalna instrukcja, przed użyciem należy uważnie przeczytać wszystkie instrukcje. VEVOR zastrzega sobie jasną interpretację naszej instrukcji obsługi. Wygląd produktu będzie zależał od produktu, który otrzymałeś. Prosimy o wybaczenie, że nie poinformujemy Cię ponownie, jeśli w naszym produkcie pojawią się jakiegokolwiek aktualizacje technologiczne lub oprogramowania.

PARAMETRY PRODUKTU

Model	Wymiary produktu (szer.*gt.*wys.)	Obciążenie statyczne	Rozmiar instalacji (szer.*gt.*wys.)
LX-C928 5	305 x 575 x 465 mm (12x22,6x18,3 cala)	120 funtów (maks.)	320x580x800mm (12,6 x 22,8 x 31,5 cala)

OSTRZEŻENIE:

Zachowaj tę instrukcję ze względu na ostrzeżenia i środki ostrożności dotyczące bezpieczeństwa. Instrukcja zawiera ważne informacje na temat montażu, użytkowania i konserwacji tego produktu. Nieprzestrzeganie tych zasad może skutkować poważnymi obrażeniami.

ŚRODKI OSTROŻNOŚCI PODCZAS MONTAŻU

1. Montaż musi być zgodny z poniższymi instrukcjami. Nieprawidłowy montaż może być niebezpieczny.
2. Prosimy obchodzić się ostrożnie z krawędziami metalowymi. Podczas montażu należy nosić okulary ochronne i solidne rękawice robocze.
3. Nie przychodź na spotkania, jeśli jesteś zmęczony lub pod wpływem alkoholu, narkotyków lub leków.
4. Podane parametry dotyczące nośności i innych parametrów produktu odnoszą się wyłącznie do produktu prawidłowo i kompletnie zmontowanego.
5. Utrzymuj miejsce zgromadzenia w czystości i zapewnij dobre oświetlenie.
6. Podczas montażu nie dopuszczaj osób postronnych na teren montażu.
7. Podczas montażu należy wybrać odpowiednią i niezawodną instalację ścienną oraz zastosować właściwe elementy mocujące.

ŚRODKI OSTROŻNOŚCI



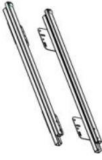
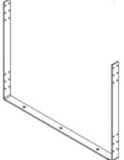



OSTRZEŻENIE: ABY UNIKNĄĆ POWAŻNYCH OBRAŻEŃ I ŚMIERCI





NAPIWKI:

1. Ten produkt nie jest zabawką. Nie pozwalaj dzieciom bawić się tym przedmiotem ani zbliżać się do niego.
2. Używać wyłącznie zgodnie z przeznaczeniem. Nie siadać ani nie stawać na produkcie.
3. Przed każdym użyciem sprawdź. Nie używaj, jeśli części są luźne lub uszkodzone.
4. Nie przekraczaj podanego udźwigu. Przed zastosowaniem obciążenia dokręć mocno wszystkie pokrętła. Uważaj na obciążenie dynamiczne! Nagły ruch obciążenia może na krótko spowodować nadmierne obciążenie, powodując awarię produktu.

ZAPISZ TE INSTRUKCJE

LISTA CZĘŚCI

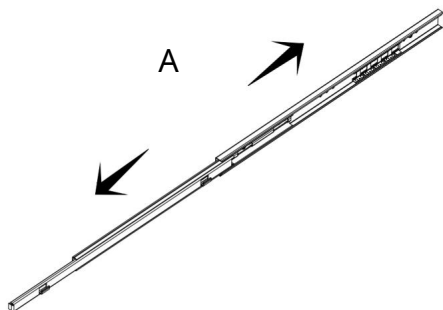
NIE.	A	B	C	D	I
Nazwa Kolej		uchwyt rama	górną rama dolną	rozdzielacz	półka
Strony					
Ilość	2 zestaw	2 SZT.	1 szt.	1 SZT.	8 SZTUK

NIE.	F	G	H	I	
Nazwa	Typ M rozdzielacz	Środek rozdzielacz	śruba M5	Śruba	
Strony					
Ilość	8 szt.	1 szt.	6 SZT.	16 SZT.	

KROKI MONTAŻU

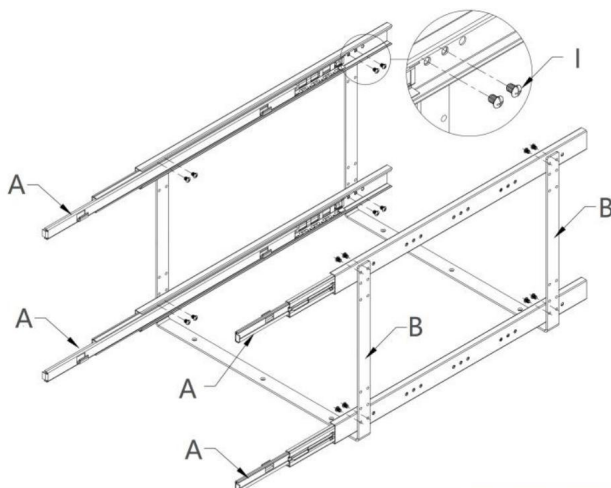
KROK 1

1. Włącz wszystkie szyny A

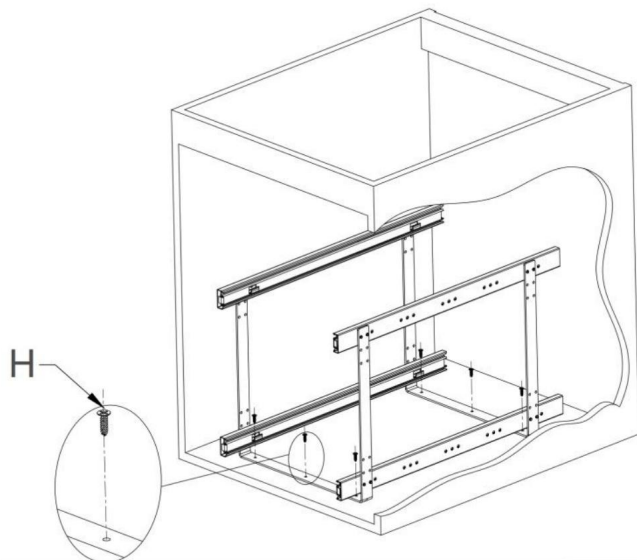


KROK 2

2. Jak pokazano na rysunku,
użyj śruby M5 I do zamontowania wszystkich
szyna A do wspornika B

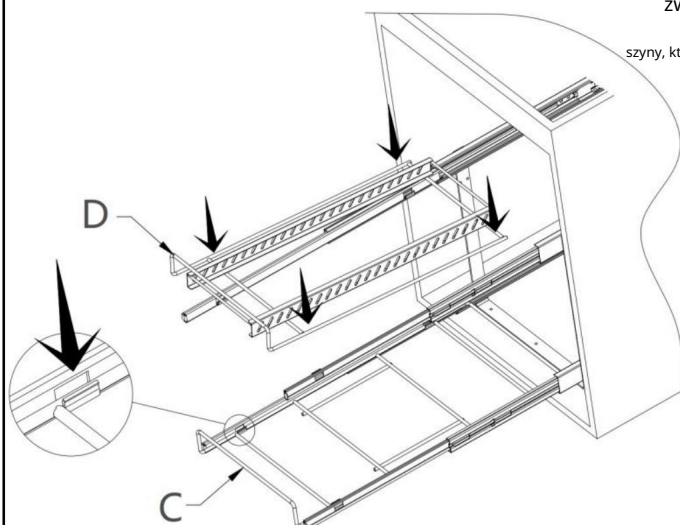


KROK 3



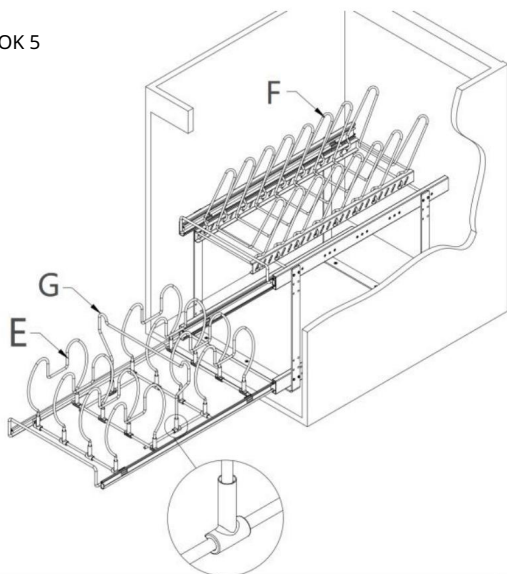
3. Umieść cały produkt w szafce, zwróć uwagę na regulację lewej i prawej strony oraz pozycji przedniej i tylnej. są odpowiednie i zablokuj je śruba H

KROK 4



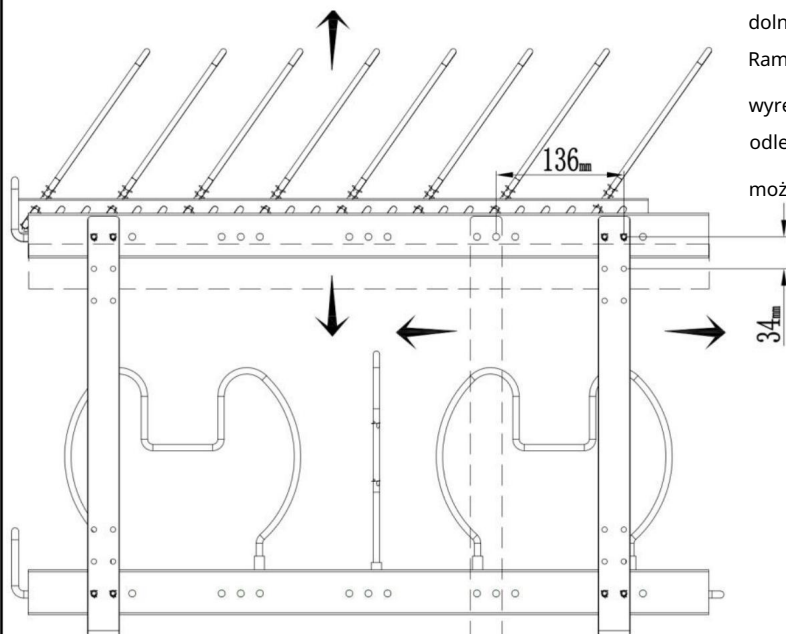
4. Zamontuj C i D na hakach szyny A, jak pokazano zwróć uwagę na podstawę i szyny, które mają zostać zainstalowane na miejscu)

KROK 5



5. Umieść przegrody E, F i G odpowiednio na górnej i dolnej półce.

UKOŃCZENIE



6. Jak pokazano na figura, wysokość górnej i dolnej części Ramki mogą być wyregulowano i odległość wspornika można dostosować.

Czyszczenie

- Do czyszczenia przetrzyj powierzchnię wilgotną (nie mokrą) szmatką lub wytrzyj do sucha czystą, bawełnianą ściereczką niepozostawiającą włókien.

-Do czyszczenia powierzchni można użyć płynu do mycia okien lub podobnego płynu czyszczącego.

Producent: Shanghai muxinmuyeyouxiangongsi Adres:

Shuangchenglu 803nong11hao1602A-1609shi, baoshanqu, szanghaj 200000 CN.

Importowane do AUS: SIHAO PTY LTD. 1 ROKEVA STREET EASTWOOD NSW 2122 Australia

Importowane do USA: Sanven Technology Ltd. Suite 250, 9166 Anaheim Place, Rancho Cucamonga, CA 91730



YH CONSULTING LIMITED.

C/O YH Consulting Limited Biuro 147, Centurion House,
London Road, Staines-upon-Thames, Surrey, TW18
4AX



E-CrossStu GmbH

Mainzer Landstr.69, 60329
Frankfurt nad Menem.

VEVOR®

TOUGH TOOLS, HALF PRICE

Wsparcie techniczne i certyfikat gwarancji
elektronicznej www.vevor.com/support

VEVOR[®]

TOUGH TOOLS, HALF PRICE

Technische ondersteuning en e-garantiecertificaat www.vevor.com/support

POTTEN- EN PANNENORGANISATOR

SUCCESVOLLE GEBRUIKERIK

Wij streven er voortdurend naar om u gereedschappen tegen concurrerende prijzen te leveren.

"Bespaar de helft", "halve prijs" of andere soortgelijke uitdrukkingen die wij gebruiken, geven slechts een schatting weer van de besparingen die u kunt behalen door bepaalde gereedschappen bij ons te kopen in vergelijking met de grote topmerken en betekent niet noodzakelijkerwijs dat alle categorieën gereedschappen die wij aanbieden, worden gedekt.

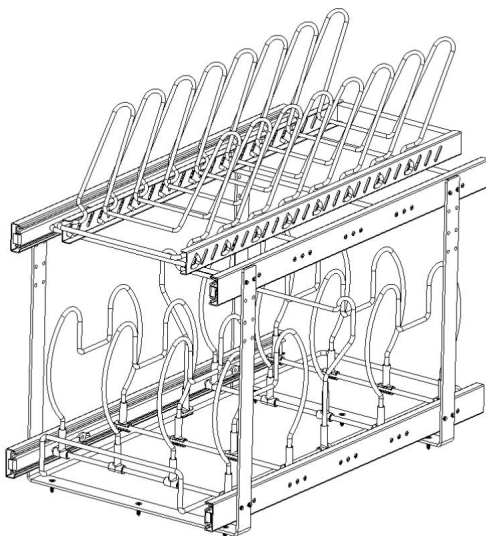
Wij herinneren u eraan om zorgvuldig te controleren of u daadwerkelijk de helft bespaart in vergelijking met de grote topmerken wanneer u een bestelling bij ons plaatst.

VEVOR[®]

TOUGH TOOLS, HALF PRICE

Potten en pannen organizer

Bedankt voor de aankoop van een van onze producten. Lees de montagehandleiding zorgvuldig door. instructies vóór de installatie.



Model: LX-C9285

HULP NODIG? NEEM CONTACT MET ONS OP!

Heeft u vragen over het product? Heeft u technische ondersteuning nodig? Neem dan gerust contact met ons op:

Technische ondersteuning en e-garantiecertificaat

www.vevor.com/support

Dit is de originele instructie, lees alle handleidingen zorgvuldig door voordat u het product gebruikt. VEVOR behoudt zich een duidelijke interpretatie van onze gebruikershandleiding voor. Het uiterlijk van het product is afhankelijk van het product dat u hebt ontvangen. Vergeef ons dat we u niet opnieuw zullen informeren als er technologie- of software-updates voor ons product zijn.

PRODUCTPARAMETERS

Model	Productafmetingen (B*D*H)	Statische belasting	Installatiegrootte (B*D*H)
LX-C928 5	305x575x465mm (12x22,6x18,3 inch)	120 lb (maximaal)	320x580x800mm (12,6x22,8x31,5 inch)

WAARSCHUWING:

Bewaar deze handleiding voor de veiligheidswaarschuwingen en voorzorgsmaatregelen. De handleiding biedt belangrijke informatie over hoe u dit product moet monteren, gebruiken en onderhouden. Als u dit niet doet, kan dit leiden tot ernstig letsel.

MONTAGEVOORZORGSMATREGELEN

1. De montage moet volgens deze instructies gebeuren. Onjuiste montage kan gevaarlijk zijn.
2. Ga voorzichtig om met metalen randen. Draag een veiligheidsbril en stevige werkhandschoenen tijdens de montage.
3. Kom niet bijeen als u moe bent of onder invloed van alcohol, drugs of medicijnen.
4. Het draagvermogen en andere producteigenschappen gelden alleen voor een correct en volledig gemonteerd product.
5. Zorg ervoor dat de verzamelplaats schoon en goed verlicht is.
6. Houd omstanders uit de buurt tijdens de montage.
7. Selecteer bij de installatie een geschikte en betrouwbare wandinstallatie en kies de juiste bevestigingsonderdelen.

GEBRUIK VOORZORGSMAATREGELEN



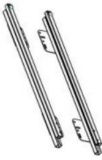
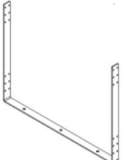



WAARSCHUWING: OM ERNSTIG LETSEL EN DE DOOD TE VOORKOMEN





FOOIEN:

1. Dit product is geen speelgoed. Laat kinderen niet met dit item spelen of in de buurt ervan komen.
2. Gebruik alleen zoals bedoeld. Ga niet op het product zitten of staan.
3. Inspecteer voor elk gebruik. Gebruik het niet als onderdelen los of beschadigd zijn.
4. Overschrijd de vermelde gewichtscapaciteit niet. Draai alle knoppen stevig vast voordat u de belasting aanbrengt. Wees u bewust van dynamische belasting! De plotselinge belastingbeweging kan kortstondig een overmatige belasting creëren, waardoor het product defect raakt.

BEWAAR DEZE INSTRUCTIES

ONDERDELENLIJST

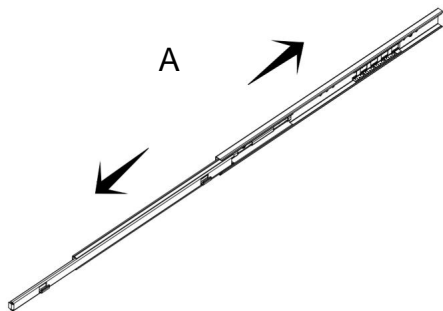
Nee.	A	B	C	D	EN
Naam Spoor		beugel bovenframe onderframe	verdeler		plank
Onderdelen					
Hoeveelheid	2 set	2 STUKS	1 STUKS	1 STUKS	8STUKS

Nee.	F	G	H	I	
Naam	M-type verdeler	Midden verdeler	schroef M5	Schroef	
Onderdelen					
Hoeveelheid	8 stuks	1 STUKS	6 STUKS	16 STUKS	

MONTAGESTAPPEN

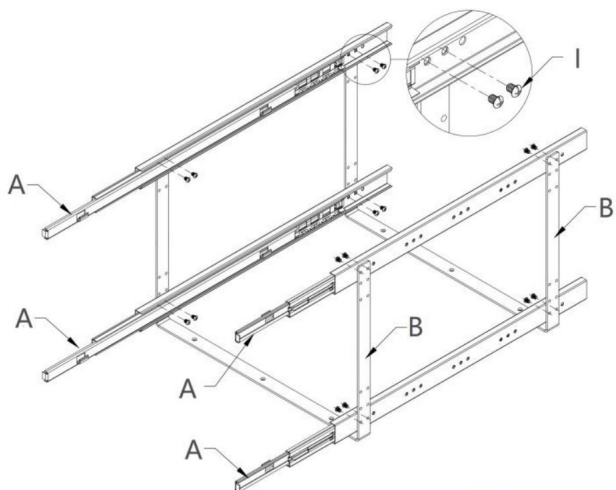
STAP 1

1. Zet alle rails A aan



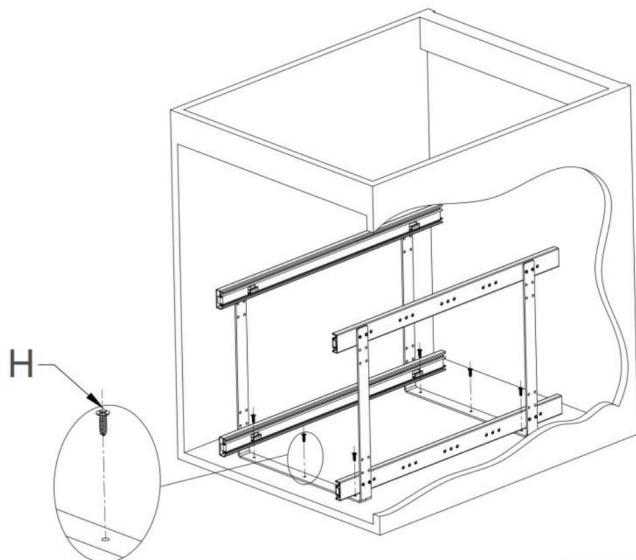
STAP 2

2. Zoals weergegeven op de afbeelding,
Gebruik M5-schroef I om alles te installeren
rail A aan beugel B



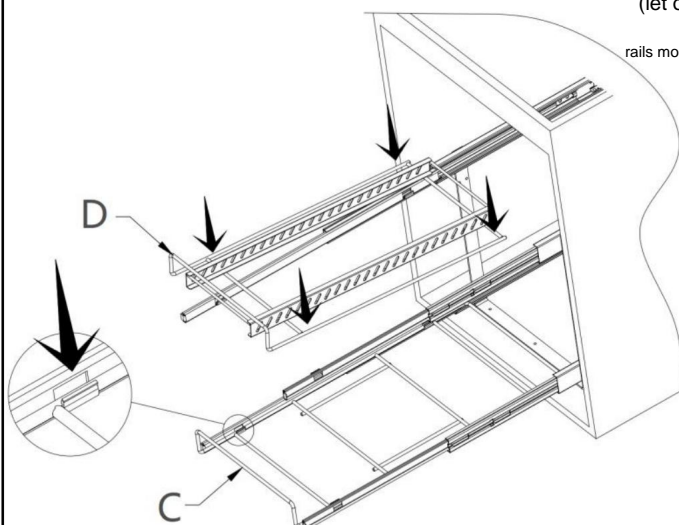
STAP 3

3. Plaats het hele product in de kast, let op het aanpassen van de linker- en rechter- en de voor- en achterposities zijn geschikt, en vergrendel het met schroef H

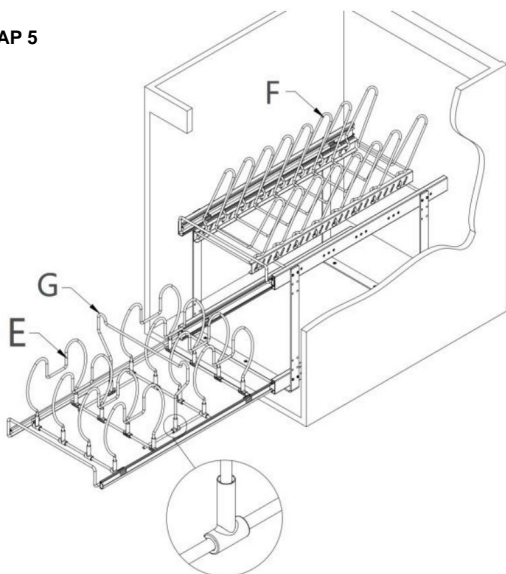


STAP 4

4. Installeer C en D aan de haken van rail A zoals afgebeeld (let op de basis en rails moeten op hun plaats worden geïnstalleerd)

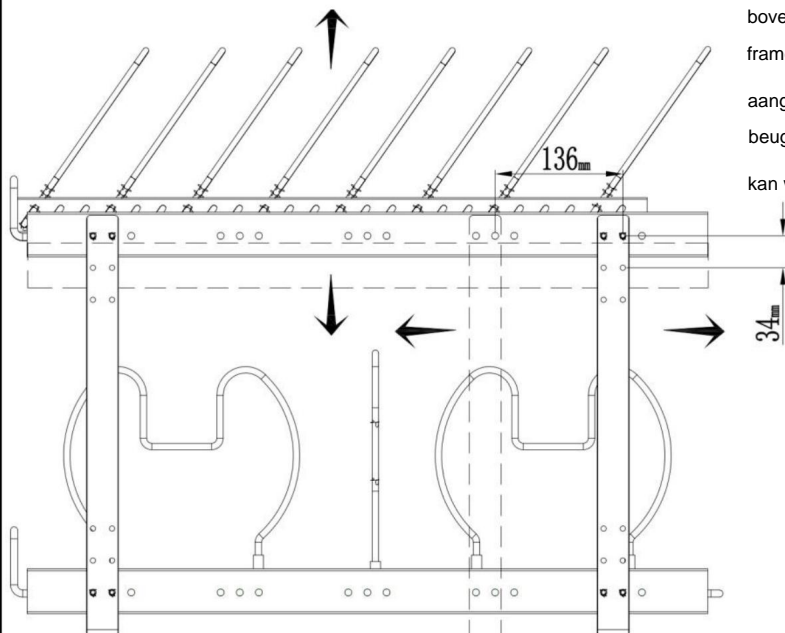


STAP 5



5. Plaats de verdelers E, F en G respectievelijk op de bovenste en onderste planken

VOLTOOIING



6. Zoals weergegeven in de figuur, de hoogte van de boven- en onderkant frames kunnen zijn aangepast, en de beugelafstand kan worden aangepast.

Schoonmaak

- Voor het reinigen veegt u het oppervlak af met een vochtige (niet natte) doek of veegt u het droog met een schone, pluivrije katoenen doek.

- Om het oppervlak schoon te maken, kunt u een glasreiniger of een vergelijkbare reinigingsvloeistof gebruiken.

Fabrikant: Shanghaimuxinmuyeyouxiangongsi Adres: Shuangchenglu
803nong11hao1602A-1609shi, baoshanqu, shanghai 200000 CN.

Geïmporteerd naar AUS: SIHAO PTY LTD. 1 ROKEVA STREETEASTWOOD NSW 2122 Australië

Geïmporteerd naar de VS: Sanven Technology Ltd. Suite 250, 9166 Anaheim Place, Rancho
Cucamonga, CA 91730



YH CONSULTING LIMITED.

C/O YH Consulting Limited Kantoor 147, Centurion
House, London Road, Staines-upon-Thames, Surrey,
TW18 4AX



E-CrossStu GmbH

Mainzer Landstr.69, 60329
Frankfurt am Main.

VEVOR[®]

TOUGH TOOLS, HALF PRICE

Technische ondersteuning en e-garantiecertificaat

www.vevor.com/support

VEVOR[®]

TOUGH TOOLS, HALF PRICE

Teknisk support och e-garanticertifikat www.vevor.com/support

GRYCKOR OCH PANOR ORGANISATOR

LYCKAD ANVÄNDARER!

Vi fortsätter att vara engagerade i att ge dig verktyg till konkurrenskraftiga priser.

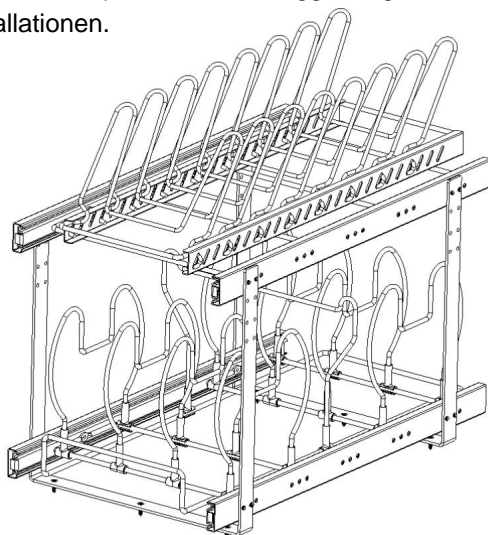
"Spara hälften", "halva priset" eller andra liknande uttryck som används av oss representerar bara en uppskattning av besparingar du kan dra nytta av att köpa vissa verktyg hos oss jämfört med de stora toppmärkena och betyder inte nödvändigtvis att täcka alla kategorier av verktyg som erbjuds av oss. Du påminns vänligen om att noggrant kontrollera när du gör en beställning hos oss om du faktiskt sparar hälften i jämförelse med de främsta stora varumärkena

VEVOR®

TOUGH TOOLS, HALF PRICE

Arrangör för grytor och stekpannor

Tack för att du köpte en av våra produkter, läs noggrant igenom monteringen instruktioner innan installationen.



Modell: LX-C9285

BEHÖVER HJÄLP? KONTAKTA OSS!

Har du produktfrågor? Behöver du teknisk support? Kontakta oss gärna:

Teknisk support och e-garanticertifikat

www.vevor.com/support

Detta är den ursprungliga instruktionen, läs alla instruktioner noggrant innan du använder den. VEVOR reserverar sig för en tydlig tolkning av vår användarmanual. Utseendet på produkten är beroende av den produkt du fått. Ursäktas att vi inte kommer att informera dig igen om det finns någon teknik eller mjukvaruuppdateringar på vår produkt.

PRODUKTPARAMETRAR

Modell	Produktstorlek (W*D*H) Statisk belastning	Installationsstorlek (B*D*H)
LX-C928 5	305x575x465mm 12x22.6x18.3 tum	320x580x800mm 12,6x22,8x31,5 tum

VARNING:

Spara denna handbok för säkerhetsvarningar och försiktighetsåtgärder. Manualen ger viktig information om hur man monterar, använder och underhåller denna produkt. Underlåtenhet att göra det kan resultera i allvarliga skador.

FÖRSIKTIGHETSÅTGÄRDER FÖR MONTERING

1. Monteringen måste följa dessa instruktioner. Felaktig montering kan vara en fara.
2. Hantera metallkanter försiktigt, Bär skyddsglasögon och kraftiga arbetshandskar under monteringen.
3. Sätt dig inte ihop när du är trött eller påverkad av alkohol, droger eller medicin.
4. Viktkapacitet och andra produkttegenskaper gäller endast en korrekt och färdigmonterad produkt.
5. Håll monteringsområdet rent och väl upplyst.
6. Håll åskådare borta från området under monteringen.
7. Vid installationen, välj en lämplig och pålitlig vägginstallation och välj rätt fästdelar att använda.

ANVÄND FÖRSIKTIGHETSÅTGÄRDER



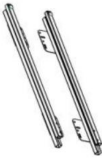
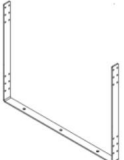



VARNING: FÖR ATT FÖREBYGGA ALLVARLIGA SKADA OCH DÖDSFALL AV





TIPPNING:

1. Denna produkt är inte en leksak. Låt inte barn leka med eller närma sig detta föremål.
2. Använd endast på avsett sätt. Sitt eller stå inte på produkten.
3. Inspektera före varje användning. Använd den inte om delar är lösa eller skadade.
4. Överskrid inte den angivna viktkapaciteten. Dra åt alla knoppar ordentligt innan du applicerar belastning. Var uppmärksam på dynamisk laddning! Den plötsliga laströrelsen kan kortvarigt skapa en överbelastning, vilket kan orsaka produktfel.

SPARA DESSA INSTRUKTIONER

DELLISTA

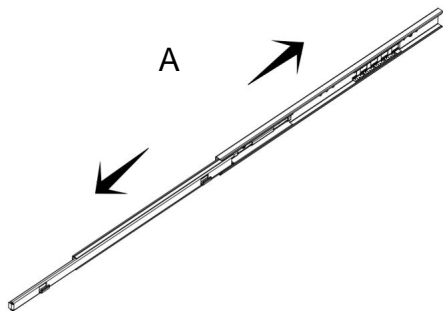
Inga.	A	B	C	D	och
Name Rail		fäste övre ram	Nedre ram	Avdelare	hylla
Delar					
Antal	2 st	2 st	1 st	1 st	8 st

Inga.	F	G	H		
Namn	M-typ delare	Mitten delare	skruv M5	Skruv	
Delar					
Antal	8 st	1 st	6 st	16 st	

MONTERINGSSEG

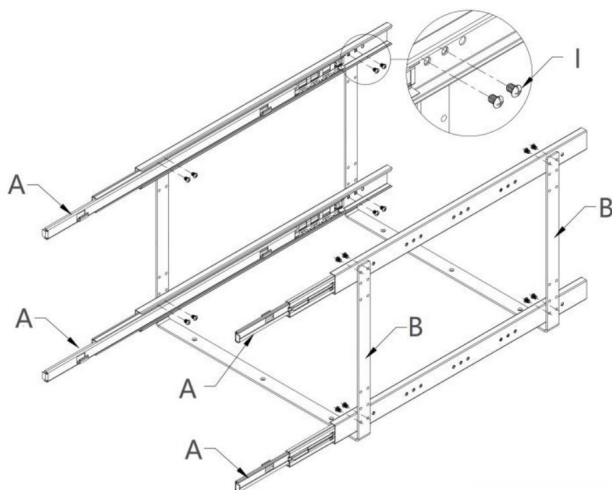
STEG 1

1. Slå på all skena A



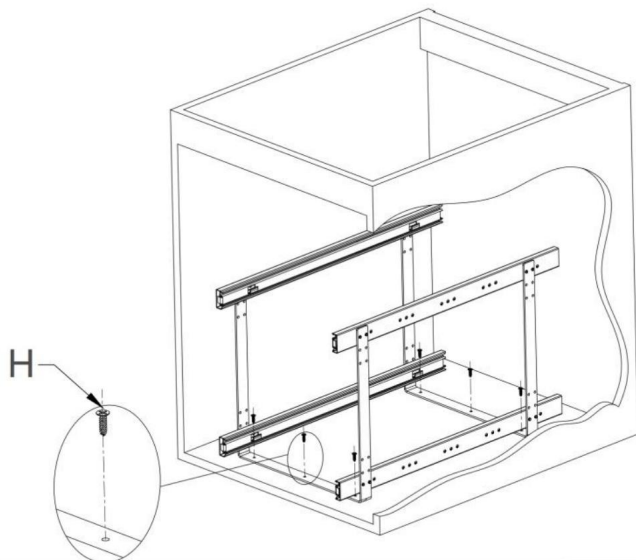
STEG 2

2. Som visas på bilden,
använd M5 skruv I för att installera alla
skena A till fästet B



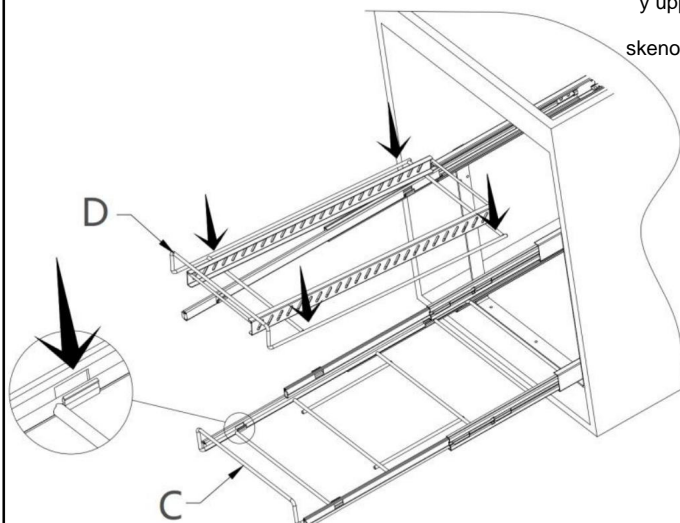
STEG 3

3. Sätt in hela produkten i skåpet, var uppmärksam på att justera vänster och höger och främre och bakre positioner är lämpliga och lås den med skruv H

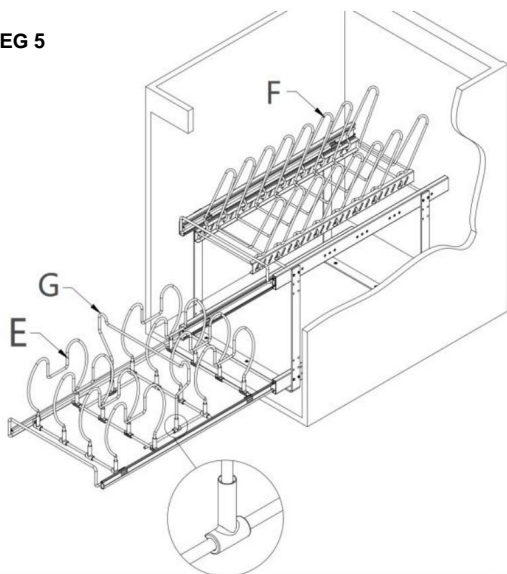


STEG 4

4. Montera C och D på krokarna av skenan A som visas
ö uppmärksamhet på basen och skenor som ska installeras på plats

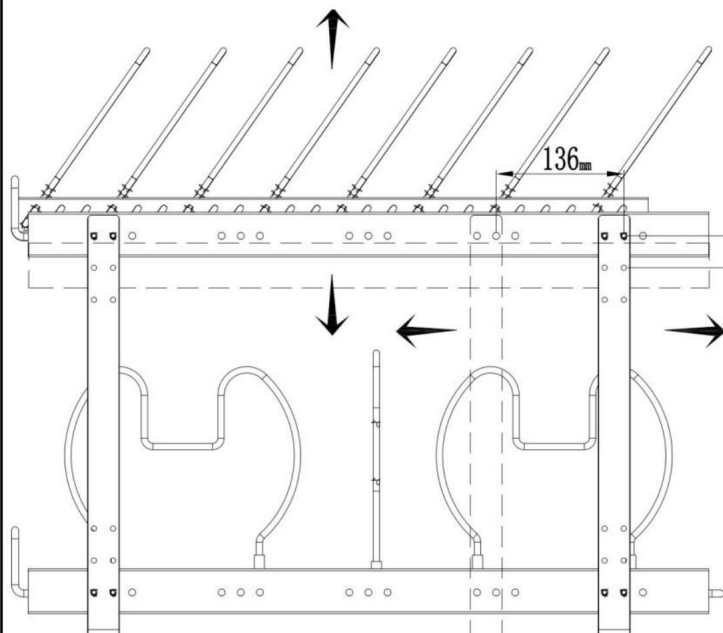


STEG 5



5. Ladda avdelare E, F och G på de övre respektive nedre hyllorna

KOMPLETTERING



6. Som visas i figur, höjden på den övre och nedre ramar kan vara justeras och fästets avstånd kan justeras.

Rengöring

-För rengöring, torka av ytan med en fuktig (inte våt) trasa eller torka torr med en ren luddfri bomullstrasa.

-Fönsterputsvätska eller liknande rengöringsvätska kan användas för att rengöra ytan.

Tillverkare: Shanghaimuxinmuyeyouxiangongsi Adress:
Shuangchenglu 803nong11hao1602A-1609shi, baoshanqu, shanghai 200000 CN.

Importerad till AUS: SIHAO PTY LTD. 1 ROKEVA STREETEASTWOOD NSW 2122
Australien

Importerad till USA: Sanven Technology Ltd. Suite 250, 9166 Anaheim Place, Rancho
Cucamonga, CA 91730



YH CONSULTING LIMITED.
C/O YH Consulting Limited Office 147, Centurion House,
London Road, Staines-upon-Thames, Surrey, TW18
4AX



E-CrossStu GmbH
Mainzer Landstr.69, 60329
Frankfurt am Main.

VEVOR®

TOUGH TOOLS, HALF PRICE

Teknisk support och e-garanticertifikat

www.vevor.com/support