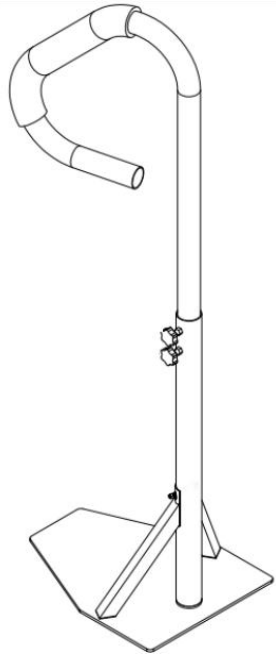


Model: H10263-57



NEED HELP? CONTACT US!

Have product questions? Need technical support? Please feel free to contact us:

Technical Support and E-Warranty Certificate
www.vevor.com/support

This is the original instruction, please read all manual instructions carefully before operating. VEVOR reserves a clear interpretation of our user manual. The appearance of the product shall be subject to the product you received. Please forgive us that we won't inform you again if there are any technology or software updates on our product.

SAFE INSTRUCTIONS

CAUTION: Carefully read instructions and procedures for safe operations. Failure to do so can result in serious injury.

WARNING:

1. Before using the handrail, ensure that the handrail is securely installed to prevent personal injury and accidents.
2. When using the handrail, do not overload the handrail to avoid personal injury or accident.
3. Do not draw, cut, or use sharp objects on the handrail to avoid damage.
4. If you need to disassemble the handrail, please follow the reverse steps to disassemble and store it properly.
5. This product is not a toy. Do not allow children to play with this item.

ASSEMBLY PRECAUTIONS

1. Assemble only according to these instructions. Improper assembly can create hazards.
2. Wear ANSI-approved safety goggles and heavy-duty work gloves during assembly.
3. Keep the assembly area clean and well-lit.
4. Keep bystanders out of the area during assembly.
5. Do not assemble when tired or under the influence of alcohol, drugs or medication.
6. Product capabilities apply to properly and completely assembled products only.
7. For additional information regarding the parts listed in the following pages, please refer to the Assembly Diagram of this manual. Unwrap and separate all parts in a clean work area.
8. For safety reasons, this hardware is recommended to be installed by 2 people.

SAVE THESE INSTRUCTIONS

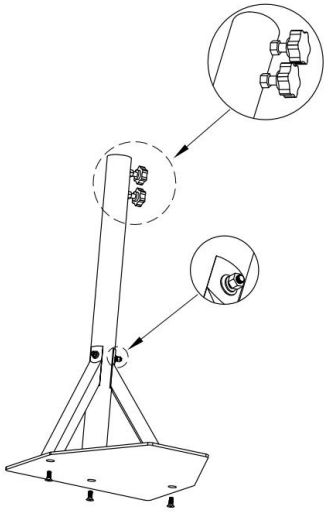
Model	H10263-57
Height (inch)	35-57
Maximum Bearing Capacity (lbs)	600

COMPONENTS

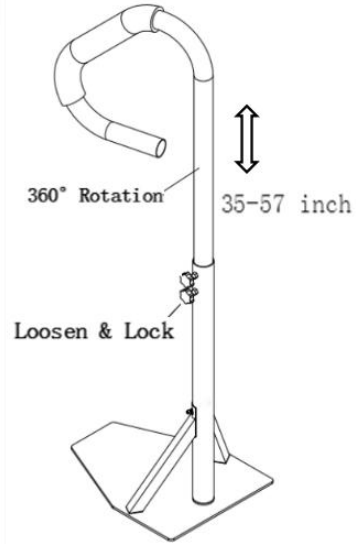
No.	Picture	QTY
A		1
B		1
C		2
D		2
E		1
F		3
G		2
H		2
I		2
J		1
K		1
L		2

INSTALLATION INSTRUCTIONS

STEP 1:



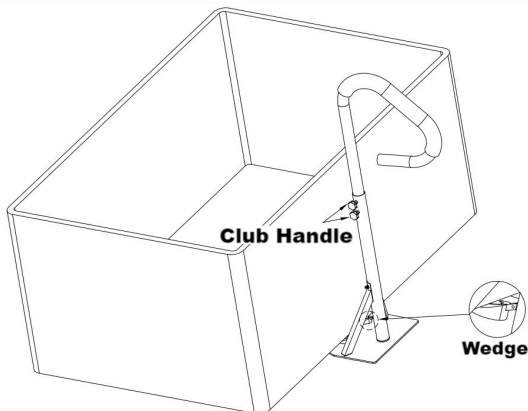
STEP 2:



STEP 3:

Note:

- 1) You can release the club handle to adjust the bend to the right height and angle.
- 2) After sliding the handrail into the bottom of the tub, you can use a wedge to plug the handrail into the tub if necessary.



Manufacturer: Shanghaimuxinmuyeyouxiangongsi
Address: Shuangchenglu 803nong11hao1602A-1609shi,
baoshanqu, shanghai 200000 CN.
Imported to AUS: SIHAO PTY LTD. 1 ROKEVA
STREETEASTWOOD NSW 2122 Australia
Imported to USA: Sanven Technology Ltd. Suite 250, 9166
Anaheim Place, Rancho Cucamonga, CA 91730



E-CrossStu GmbH
Mainzer Landstr.69, 60329 Frankfurt am
Main.



YH CONSULTING LIMITED.
C/O YH Consulting Limited Office 147,
Centurion House,
London Road, Staines-upon-Thames,
Surrey, TW18 4AX

VEVOR®

TOUGH TOOLS, HALF PRICE

Technical Support and E-Warranty Certificate
www.vevor.com/support

POOL HANDRAILS

Model: H10263-57

VEVOR®

TOUGH TOOLS, HALF PRICE

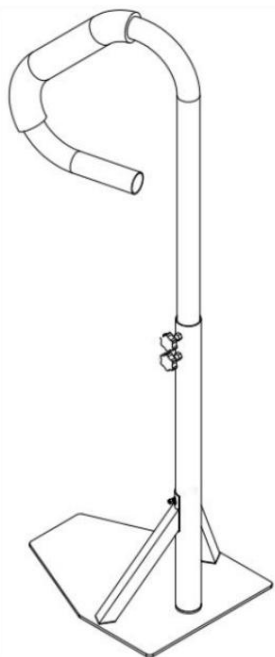
Technical Support and E-Warranty Certificate
www.vevor.com/support

We continue to be committed to provide you tools with competitive price. "Save Half", "Half Price" or any other similar expressions used by us only represents an estimate of savings you might benefit from buying certain tools with us compared to the major top brands and does not necessarily mean to cover all categories of tools offered by us. You are kindly reminded to verify carefully when you are placing an order with us if you are actually saving half in comparison with the top major brands.

VEVOR[®]
TOUGH TOOLS, HALF PRICE

PISCINE
MAINS COURANTES

Modèle: H10263-57



BESOIN D'AIDE? CONTACTEZ-NOUS!

Vous avez des questions sur les produits ? Vous avez besoin d'assistance technique ? Veuillez N'hésitez pas à nous contacter :

Assistance technique et certificat de garantie électronique
www.vevor.com/support

Il s'agit des instructions d'origine, veuillez lire attentivement toutes les instructions du manuel avant en fonctionnement. VEVOR se réserve une interprétation claire de notre manuel d'utilisation. l'apparence du produit dépend du produit que vous avez reçu. S'il vous plaît pardonnez-nous que nous ne vous informerons plus s'il existe une technologie ou un logiciel mises à jour sur notre produit.

CONSIGNES DE SÉCURITÉ

ATTENTION : Lisez attentivement les instructions et les procédures pour des opérations sûres. Le non-respect de cette consigne peut entraîner blessure grave.



AVERTISSEMENT:

1. Avant d'utiliser la main courante, assurez-vous que la main courante est solidement installé pour éviter les blessures corporelles et accidents.
2. Lorsque vous utilisez la rampe, ne surchargez pas la main courante pour éviter les blessures corporelles ou les accidents.
3. Ne pas dessiner, couper ou utiliser d'objets tranchants sur le main courante pour éviter les dommages.
4. Si vous devez démonter la rampe, veuillez suivre les étapes inverses pour le démonter et le ranger correctement.
5. Ce produit n'est pas un jouet. Ne laissez pas les enfants l'utiliser. Jouer avec cet objet.

PRÉCAUTIONS D'ASSEMBLAGE

1. Assemblez uniquement selon ces instructions. Un assemblage incorrect peut créer des dangers.
2. Portez des lunettes de sécurité homologuées ANSI et des vêtements résistants. gants de travail lors du montage.
3. Gardez la zone de montage propre et bien éclairée.
4. Gardez les spectateurs hors de la zone pendant le montage.
5. Ne pas monter lorsque l'on est fatigué ou sous l'influence de alcool, drogues ou médicaments.
6. Les capacités du produit s'appliquent correctement et complètement produits assemblés uniquement.
7. Pour plus d'informations sur les pièces répertoriées dans les pages suivantes, veuillez vous référer à l'Assemblée Schéma de ce manuel. Déballer et séparer toutes les pièces dans un espace de travail propre.
8. Pour des raisons de sécurité, ce matériel est recommandé à installer par 2 personnes.

CONSERVEZ CES INSTRUCTIONS

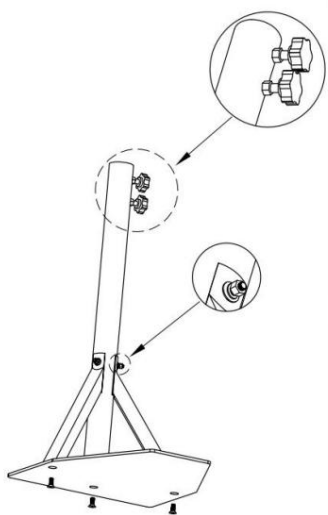
Modèle	H10263-57
Hauteur (pouces)	35-57
Capacité de charge maximale (lb)	600

COMPOSANTS

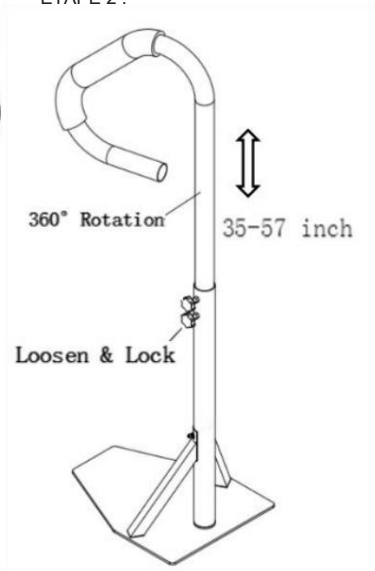
Non.	Image	Qté
UN		1
B		1
C		2
D		2
ET		1
F		3
G		2
H		2
I		2
J		1
K		1
L		2

INSTRUCTIONS D'INSTALLATION

ÉTAPE 1 :



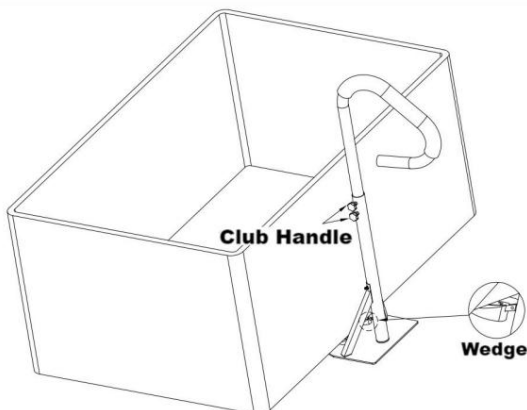
ÉTAPE 2 :



ÉTAPE 3 :

Note:

- 1) Vous pouvez relâcher la poignée du club pour régler la courbure à la bonne hauteur et à l'angle approprié.
- 2) Après avoir glissé la rampe dans le fond de la baignoire, vous pouvez utiliser une cale pour enfoncer la rampe dans la baignoire si nécessaire.



Fabricant : Shanghaimuxinmuyeyouxiangongsi

Adresse : Shuangchenglu 803nong11hao1602A-1609shi, baoshanqu, shanghai 200000 CN.

Importé en Australie : SIHAO PTY LTD. 1 ROKEVA STREETEASTWOOD NSW 2122 Australie

Importé aux États-Unis : Sanven Technology Ltd. Suite 250, 9166 Anaheim Place, Rancho Cucamonga, CA 91730



E-CrossStu GmbH

Mainzer Landstr.69, 60329 Francfort-sur-le-Main
Principal.



YH CONSULTING LIMITED.

A/S YH Consulting Limited Bureau 147, Centurion House, London Road, Staines-upon-Thames, Surrey, TW18 4AX

VEVOR®

TOUGH TOOLS, HALF PRICE

Assistance technique et certificat de garantie électronique
www.vevor.com/support

RAMPES DE PISCINE

Modèle: H10263-57

VEVOR®

TOUGH TOOLS, HALF PRICE

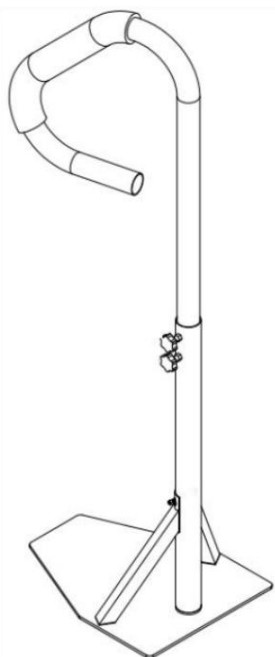
Assistance technique et certificat de garantie électronique
www.vevor.com/support

Nous continuons à nous engager à vous fournir des outils à des prix compétitifs.
« Économisez la moitié », « Moitié prix » ou toute autre expression similaire utilisée par nous uniquement représente une estimation des économies dont vous pourriez bénéficier en achetant certains outils chez nous par rapport aux grandes marques et les doses ne signifient pas nécessairement couvrir toutes les catégories d'outils que nous proposons.
Nous vous rappelons de bien vouloir vérifier attentivement lorsque vous passez une commande auprès de nous si vous économisez réellement la moitié par rapport aux grandes marques.

VEVOR[®]
TOUGH TOOLS, HALF PRICE

**POOL
HANDLAUF**

Modell: H10263-57



Brauchen Sie Hilfe? Kontaktieren Sie uns!

Haben Sie Fragen zu den Produkten? Benötigen Sie technischen Support? Bitte kontaktieren Sie uns gerne:

Technischer Support und E-Garantie-Zertifikat
www.vevor.com/support

Dies ist die Originalanleitung. Bitte lesen Sie alle Anweisungen im Handbuch sorgfältig durch, bevor Sie Betrieb. VEVOR behält sich eine klare Auslegung unseres Benutzerhandbuchs vor. Die Aussehen des Produkts unterliegt dem Produkt, das Sie erhalten haben. Bitte verzeihen Sie uns, dass wir Sie nicht erneut informieren, wenn es neue Technologien oder Software gibt Updates zu unserem Produkt.

SICHERE ANWEISUNGEN

ACHTUNG: Lesen Sie die Anweisungen und Verfahren sorgfältig durch für einen sicheren Betrieb. Andernfalls kann es zu schwere Verletzungen.



WARNUNG:

1. Bevor Sie den Handlauf benutzen, stellen Sie sicher, dass der Handlauf sicher installiert, um Verletzungen zu verhindern und Unfälle.
2. Überlasten Sie den Handlauf nicht, wenn Sie ihn benutzen. Handlauf, um Verletzungen oder Unfälle zu vermeiden.
3. Zeichnen, schneiden oder verwenden Sie keine scharfen Gegenstände auf dem Handlauf, um Beschädigungen zu vermeiden.
4. Wenn Sie den Handlauf demontieren müssen, bitte Führen Sie die Schritte in umgekehrter Reihenfolge durch, um es zu zerlegen und aufzubewahren richtig.
5. Dieses Produkt ist kein Spielzeug. Erlauben Sie Kindern nicht, spielen Sie mit diesem Gegenstand.

VORSICHTSMASSNAHMEN BEI DER MONTAGE

1. Die Montage muss ausschließlich gemäß dieser Anleitung erfolgen. Durch unsachgemäße Montage können Gefahren entstehen.
2. Tragen Sie eine ANSI-zugelassene Schutzbrille und Arbeitshandschuhe bei der Montage.
3. Halten Sie den Versammlungsbereich sauber und gut beleuchtet.
4. Halten Sie während der Montage unbeteiligte Zuschauer vom Bereich fern.
5. Nicht bei Müdigkeit oder unter Einfluss von Alkohol, Drogen oder Medikamente.
6. Produktfunktionen gelten für richtig und vollständig nur montierte Produkte.
7. Weitere Informationen zu den aufgeführten Teilen finden Sie Auf den folgenden Seiten finden Sie die Montageanleitung Diagramm dieses Handbuchs. Alle Teile auspacken und trennen in einem sauberen Arbeitsbereich.
8. Aus Sicherheitsgründen wird diese Hardware empfohlen Muss von 2 Personen montiert werden.

BEWAHREN SIE DIESE ANWEISUNGEN AUF

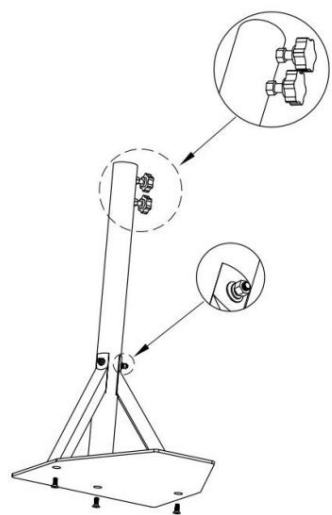
Modell	H10263-57
Höhe (Zoll)	35-57
Maximale Tragfähigkeit (lbs)	600

KOMPONENTEN

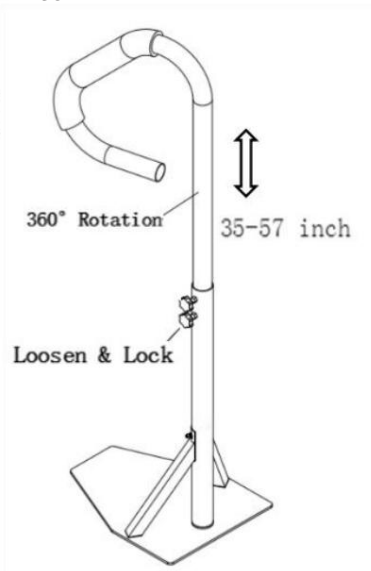
NEIN.	Bild	Menge
A		1
B		1
C		2
D		2
UND		1
F		3
G		2
H		2
-		2
J		1
K		1
M		2

INSTALLATIONSANLEITUNG

SCHRITT 1:



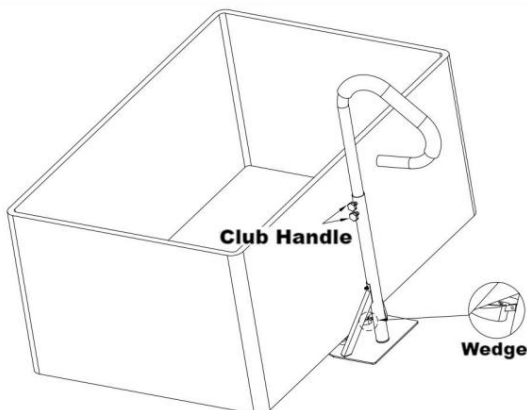
SCHRITT 2:



SCHRITT 3:

Notiz:

- 1) Sie können den Schlägergriff loslassen, um die Biegung anzupassen auf die richtige Höhe und den richtigen Winkel.
- 2) Nachdem Sie den Handlauf in den Wannenboden geschoben haben, können Sie ihn mit einem Keil in der Wanne feststecken, wenn notwendig.



Hersteller: Shanghai muxinmuyeyouxiangongsi
 Adresse: Shuangchenglu 803nong11hao1602A-1609shi,
 baoshanqu, Shanghai 200000 CN.
 Nach AUS importiert: SIHAO PTY LTD. 1 ROKEVA
 STREETEASTWOOD NSW 2122 Australien
 Importiert in die USA: Sanven Technology Ltd. Suite 250, 9166
 Anaheim Place, Rancho Cucamonga, CA 91730



E-CrossStu GmbH
 Mainzer Landstr.69, 60329 Frankfurt am
 Main



YH CONSULTING LIMITED.
 C/O YH Consulting Limited Office 147,
 Centurion House,
 London Road, Staines-upon-Thames,
 Surrey, TW18 4AX

VEVOR®

TOUGH TOOLS, HALF PRICE

Technischer Support und E-Garantie-Zertifikat
www.vevor.com/support

POOL-HANDLÄUFE

Modell: H10263-57

VEVOR®

TOUGH TOOLS, HALF PRICE

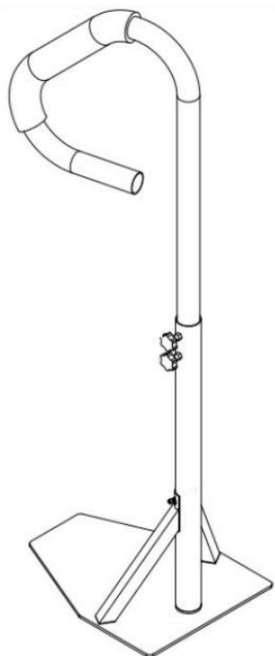
Technischer Support und E-Garantie-Zertifikat
www.vevor.com/support

Wir sind weiterhin bestrebt, Ihnen Werkzeuge zu wettbewerbsfähigen Preisen anzubieten.
 "Sparen Sie die Hälfte", "Halber Preis" oder andere ähnliche Ausdrücke, die wir nur verwenden
 stellt eine Schätzung der Einsparungen dar, die Sie durch den Kauf bestimmter Werkzeuge bei uns im
 Vergleich zu den wichtigsten Top-Marken erzielen könnten, und Dosen bedeuten nicht unbedingt
 decken alle von uns angebotenen Werkzeugkategorien ab.
 Bitte überprüfen Sie sorgfältig, wenn Sie eine Bestellung aufgeben mit
 Sagen Sie uns, ob Sie im Vergleich zu den Top-Marken tatsächlich die Hälfte sparen.

VEVOR[®]
TOUGH TOOLS, HALF PRICE

**PISCINA
CORRIMANO**

Modello: H10263-57



HAI BISOGNO DI AIUTO? CONTATTACI!

Hai domande sul prodotto? Hai bisogno di supporto tecnico? Per favore non esitate a contattarci:

Supporto tecnico e certificato di garanzia elettronica
www.vevor.com/support

Questa è l'istruzione originale, si prega di leggere attentamente tutte le istruzioni del manuale prima operativo. VEVOR si riserva una chiara interpretazione del nostro manuale utente. Il l'aspetto del prodotto sarà soggetto al prodotto ricevuto. Si prega di perdonarci se non ti informeremo più se ci sono tecnologie o software aggiornamenti sul nostro prodotto.

ISTRUZIONI DI SICUREZZA

ATTENZIONE: leggere attentamente le istruzioni e le procedure per operazioni sicure. La mancata osservanza di questa norma può comportare lesioni gravi.



AVVERTIMENTO:

1. Prima di utilizzare il corrimano, assicurarsi che il corrimano sia installato in modo sicuro per prevenire lesioni personali e incidenti.
2. Quando si utilizza il corrimano, non sovraccaricare il corrimano per evitare lesioni personali o incidenti.
3. Non disegnare, tagliare o utilizzare oggetti affilati sul corrimano per evitare danni.
4. Se è necessario smontare il corrimano, si prega di seguire i passaggi inversi per smontarlo e riporlo correttamente.
5. Questo prodotto non è un giocattolo. Non permettere ai bambini di giocare con questo oggetto.

PRECAUZIONI DI MONTAGGIO

1. Eseguire il montaggio solo seguendo queste istruzioni. Un montaggio improprio può creare situazioni pericolose.
2. Indossare occhiali di sicurezza approvati ANSI e guanti resistenti guanti da lavoro durante il montaggio.
3. Mantenere l'area di assemblaggio pulita e ben illuminata.
4. Tenere gli astanti fuori dall'area durante l'assemblaggio.
5. Non riunirsi quando si è stanchi o sotto l'effetto di alcol, droghe o farmaci.
6. Le capacità del prodotto si applicano correttamente e completamente solo prodotti assemblati.
7. Per ulteriori informazioni sulle parti elencate nelle pagine seguenti si rimanda all'Assemblea Diagramma di questo manuale. Disimballare e separare tutte le parti in un'area di lavoro pulita.
8. Per motivi di sicurezza, si consiglia questo hardware da installare da 2 persone.

SALVA QUESTE ISTRUZIONI

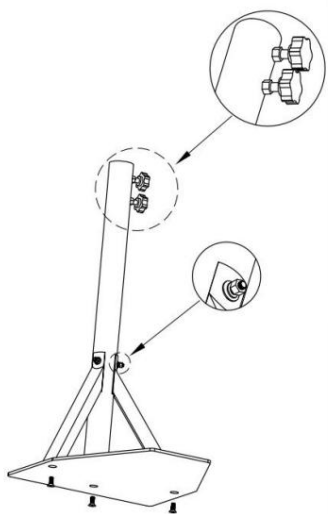
Modello	H10263-57
Altezza (pollici)	35-57
Capacità di carico massima (libbre)	600

COMPONENTI

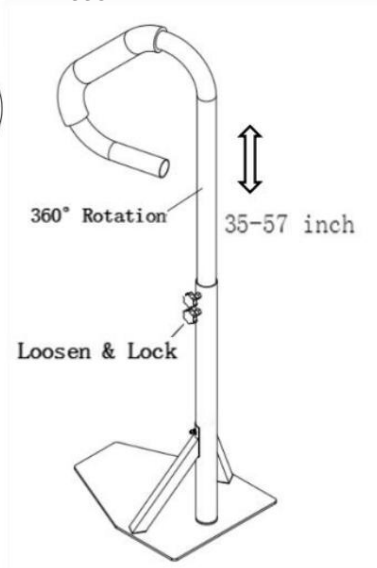
NO.	Immagine	Quantità
UN		1
B		1
C		2
D		2
E		1
F		3
G		2
H		2
-		2
J		1
E		1
L		2

ISTRUZIONI PER L'INSTALLAZIONE

PASSO 1:



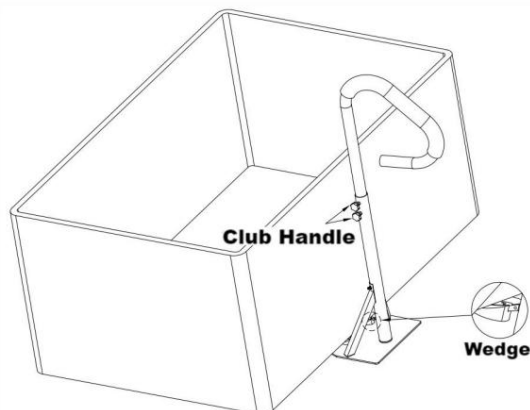
PASSO 2:



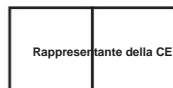
PASSO 3:

Nota:

- 1) È possibile rilasciare l'impugnatura del bastone per regolare la curvatura alla giusta altezza e angolazione.
- 2) Dopo aver fatto scorrere il corrimano sul fondo della vasca, puoi usare un cuneo per fissare il corrimano alla vasca se necessario.



Produttore: Shanghaimuxinmuyeyouxiangongsi
 Indirizzo: Shuangchenglu 803nong11hao1602A-1609shi,
 baoshanqu, shanghai 200000 CN.
 Importato in AUS: SIHAO PTY LTD. 1 ROKEVA
 STREET ASTWOOD NSW 2122 Australia
 Importato negli USA: Sanven Technology Ltd. Suite 250, 9166
 Anaheim Place, Rancho Cucamonga, CA 91730



E-CrossStu GmbH
 Mainzer Landstr.69, 60329 Francoforte am
 Principale.



CONSULENZA YH LIMITATA.
 C/O YH Consulting Limited Ufficio 147,
 Centurion House,
 London Road, Staines-upon-Thames,
 Surrey, TW18 4AX

VEVOR®

TOUGH TOOLS, HALF PRICE

Supporto tecnico e certificato di garanzia elettronica
www.vevor.com/support

CORRIMANO PER PISCINA

Modello: H10263-57

VEVOR®

TOUGH TOOLS, HALF PRICE

Supporto tecnico e certificato di garanzia
 elettronica www.vevor.com/support

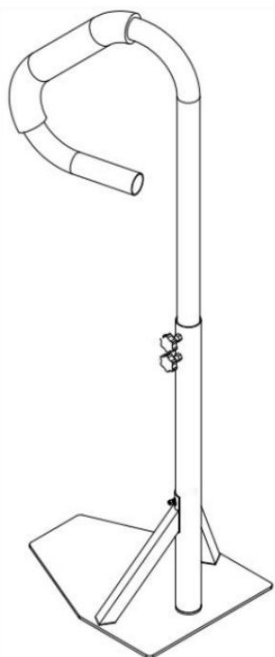
Continuiamo a impegnarci per fornirvi strumenti a prezzi competitivi.
 "Risparmia la metà", "Metà prezzo" o altre espressioni simili utilizzate solo da noi
 rappresenta una stima del risparmio che potresti ottenere acquistando determinati strumenti
 con noi rispetto ai principali marchi e dosi non necessariamente significano
 coprono tutte le categorie di strumenti da noi offerti.
 Ti ricordiamo cortesemente di verificare attentamente quando effettui un ordine con
 se stai effettivamente risparmiando la metà rispetto ai marchi più importanti.

VEVOR®

TOUGH TOOLS, HALF PRICE

PISCINA
PASAMANOS

Modelo: H10263-57



¿NECESITA AYUDA? ¡CONTÁCTENOS!

¿Tiene preguntas sobre el producto? ¿Necesita asistencia técnica?
No dude en contactarnos:

Soporte técnico y certificado de garantía electrónica
www.vevor.com/support

Estas son las instrucciones originales, lea atentamente todas las instrucciones del manual antes de
VEVOR se reserva una interpretación clara de nuestro manual de usuario.

La apariencia del producto estará sujeta al producto que usted recibió. Por favor
Perdónanos que no te informaremos nuevamente si hay alguna tecnología o software

Actualizaciones sobre nuestro producto.

INSTRUCCIONES DE SEGURIDAD

PRECAUCIÓN: Lea atentamente las instrucciones y los procedimientos.
para operaciones seguras. El no hacerlo puede resultar en
lesión grave



ADVERTENCIA:

1. Antes de utilizar el pasamanos, asegúrese de que esté instalado de forma segura para evitar lesiones personales y accidentes.
2. Al utilizar el pasamanos, no lo sobrecargue.
Pasamanos para evitar lesiones personales o accidentes.
3. No dibuje, corte ni utilice objetos afilados sobre la Pasamanos para evitar daños.
4. Si necesita desmontar el pasamanos, por favor Siga los pasos inversos para desmontarlo y guardarlo.
adecuadamente.
5. Este producto no es un juguete. No permita que los niños lo usen.
Juega con este objeto.

PRECAUCIONES DE MONTAJE

1. Realice el montaje únicamente de acuerdo con estas instrucciones.
Un montaje inadecuado puede crear peligros.
2. Use gafas de seguridad aprobadas por ANSI y guantes resistentes.
Guantes de trabajo durante el montaje.
3. Mantenga el área de reunión limpia y bien iluminada.
4. Mantenga a los transeúntes fuera del área durante el montaje.
5. No realice el montaje cuando esté cansado o bajo la influencia de alcohol, drogas o medicamentos.
6. Las capacidades del producto se aplican de manera adecuada y completa.
Sólo productos ensamblados.
7. Para obtener información adicional sobre las piezas enumeradas
En las siguientes páginas, consulte la Asamblea Diagrama de este manual. Desembale y separe todas las piezas.
en un área de trabajo limpia.
8. Por razones de seguridad, se recomienda este hardware.
Para ser instalado por 2 personas.

GUARDE ESTAS INSTRUCCIONES

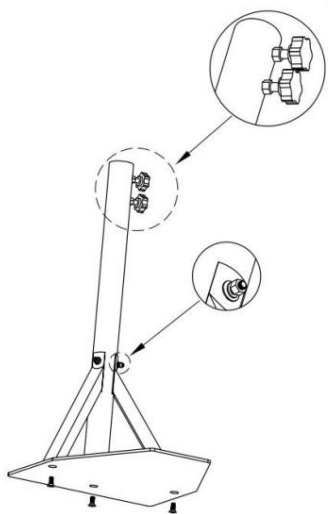
Modelo	H10263-57
Altura (pulgadas)	35-57
Capacidad máxima de carga (lbs)	600

COMPONENTES

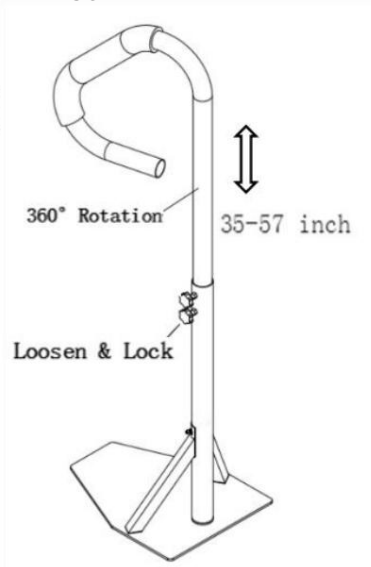
No.	Imagen	CANTIDAD
A		1
B		1
do		2
D		2
Y		1
F		3
o		2
yo		2
I		2
Yo		1
K		1
yo		2

INSTRUCCIONES DE INSTALACIÓN

PASO 1:



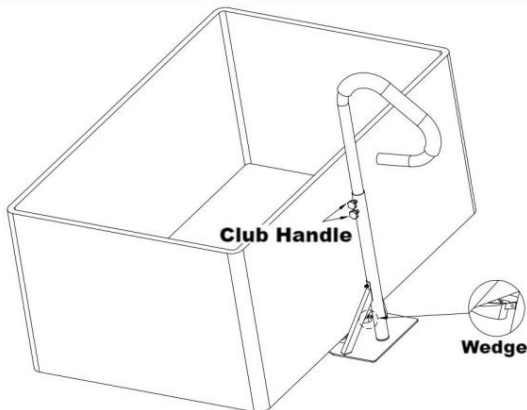
PASO 2:



PASO 3:

Nota:

- 1) Puedes soltar el mango del palo para ajustar la curvatura. A la altura y ángulo correctos.
- 2) Después de deslizar el pasamanos en el fondo de la bañera, puede usar una cuña para tapar el pasamanos en la bañera si necesario.



Fabricante: Shanghai muxinmuyeyouxiangongsi
 Dirección: Shuangchenglu 803nong11hao1602A-1609shi,
 baoshanqu, shanghai 200000 CN.

Importado a Australia: SIHAO PTY LTD. 1 ROKEVA
 STREETESTWOOD NSW 2122 Australia

Importado a EE. UU.: Sanven Technology Ltd. Suite 250, 9166
 Anaheim Place, Rancho Cucamonga, CA 91730



E-CrossStu GmbH
 Mainzer Landstr.69, 60329 Fráncfort del Meno
 Principal.



YH CONSULTING LIMITADA.
 C/O YH Consulting Limited Oficina 147,
 Centurion House,
 London Road, Staines-upon-Thames, Surrey,
 TW18 4AX

VEVOR®

TOUGH TOOLS, HALF PRICE

Soporte técnico y certificado de garantía electrónica
www.vevor.com/support

PASAMANOS PARA PISCINA

Modelo: H10263-57

VEVOR®

TOUGH TOOLS, HALF PRICE

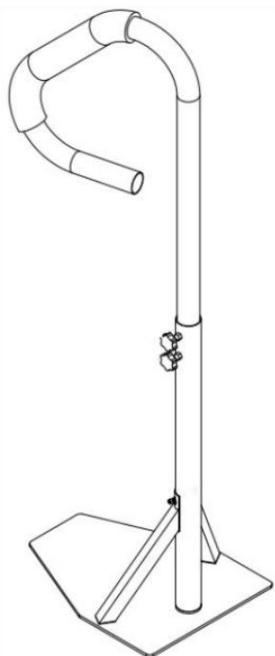
Soporte técnico y certificado de garantía electrónica
www.vevor.com/support

Seguimos comprometidos a brindarle herramientas a precios competitivos.
 "Ahorra la mitad", "mitad de precio" o cualquier otra expresión similar utilizada únicamente por nosotros
 representa una estimación de los ahorros que podría obtener al comprar ciertas herramientas con nosotros en
 comparación con las principales marcas y las dosis no necesariamente significan
 Cubrir todas las categorías de herramientas que ofrecemos.
 Se le recuerda que debe verificar cuidadosamente cuando realice un pedido con
 nosotros si realmente estás ahorrando la mitad en comparación con las principales marcas.

VEVOR[®]
TOUGH TOOLS, HALF PRICE

BASEN
PORĘCZE

Modele: H10263-57



POTRZEBUJESZ POMOCY? SKONTAKTUJ SIĘ Z NAMI!!


Masz pytania dotyczące produktu? Potrzebujesz wsparcia technicznego? Proszę zapraszamy do kontaktu z nami:

Wsparcie techniczne i certyfikat e-gwarancji
www.vevor.com/support

To jest oryginalna instrukcja, przed użyciem należy uważnie przeczytać wszystkie instrukcje obsługi. VEVOR zastrzega sobie jednoznaczną interpretację naszej instrukcji obsługi. Wygląd produktu będzie zależał od produktu, który otrzymałeś. Proszę wybaczyć, że nie poinformujemy was ponownie, jeśli pojawi się jakaś technologia lub oprogramowanie Aktualizacje naszego produktu.

INSTRUKCJE BEZPIECZEŃSTWA

UWAGA: Przeczytaj uważnie instrukcje i procedury dla bezpiecznych operacji. Niedopełnienie tego obowiązku może skutkować poważnym urazem.

 **OSTRZEŻENIE:**

1. Przed użyciem poręczy należy upewnić się, że poręcz jest bezpiecznie zainstalowany, aby zapobiec obrażeniom ciała lub wypadki.
2. Podczas korzystania z poręczy nie należy jej przeciągać, poręczy, aby uniknąć obrażeń ciała lub wypadku.
3. Nie rysuj, nie tnij i nie używaj ostrych przedmiotów na poręczy, aby uniknąć uszkodzeń.
4. Jeśli konieczne jest zdemontowanie poręczy, prosimy o kontakt aby zdemontować i przechowywać, wykonaj odwrotne kroki odpowiednio.
5. Ten produkt nie jest zabawką. Nie pozwalaj dzieciom baw się tym przedmiotem.













ŚRODKI OSTROŻNOŚCI PODCZAS MONTAŻU

1. Montaż należy wykonywać wyłącznie zgodnie z niniejszą instrukcją. Nieprawidłowy montaż może stwarzać zagrożenia.
2. Noś okulary ochronne i solidną odzież ochronną z certyfikatem ANSI. Podczas montażu należy nosić rękawice robocze.
3. Utrzymuj miejsce zgromadzenia w czystości i zapewnij dobre oświetlenie.
4. Podczas montażu nie dopuszczaj osób postronnych na teren montażu.
5. Nie należy uczestniczyć w montażu, będąc zmęczonym lub pod wpływem alkoholu, alkohol, narkotyki lub leki.
6. Możliwości produktu są stosowane prawidłowo i w pełni tylko produkty zmontowane.
7. Aby uzyskać dodatkowe informacje dotyczące wymienionych części na kolejnych stronach prosimy o zapoznanie się z Zgromadzeniem Schemat tej instrukcji. Rozpakuj i oddziel wszystkie części w czystym miejscu pracy.
8. Ze względów bezpieczeństwa zaleca się używanie tego sprzętu do montażu przez 2 osoby.

ZAPISZ TE INSTRUKCJE

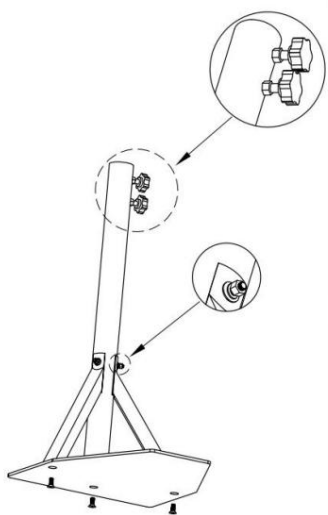
Model	H10263-57
Wysokość (cale)	35-57
Maksymalna nośność (funt)	600

SKŁADNIKI

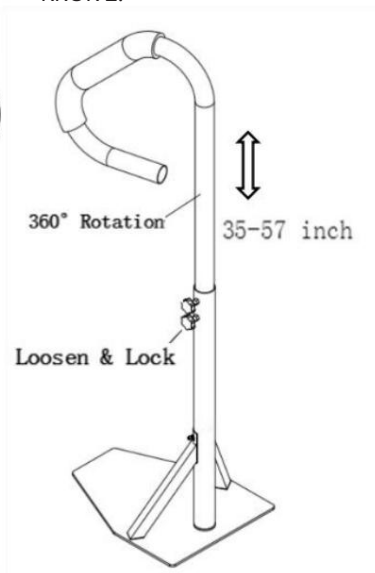
NIE.	Zdjęcie	ILOŚĆ
A		1
B		1
C		2
D		2
I		1
F		3
G		2
H		2
I		2
J		1
K		1
L		2

INSTRUKCJA INSTALACJI

KROK 1:



KROK 2:



KROK 3:

Notatka:

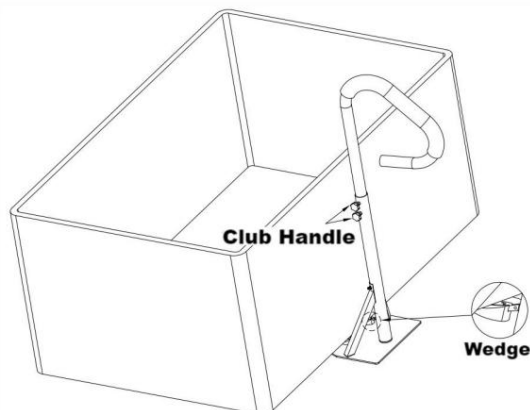
1) Możesz zwolnić uchwyt kija, aby wyregulować jego zgięcie

na odpowiednią wysokość i pod odpowiednim kątem.

2) Po wsunięciu poręcz w dno wanny, możesz użyć klina,

aby wcisnąć poręcz w wannę, jeśli

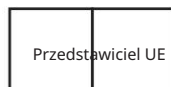
niezbędny.



Producent: Shanghai muxinmuyeyouxiangongsi
Adres: Shuangchenglu 803nong11hao1602A-1609shi,
baoshanqu, szanghaj 200000 CN.

Importowane do AUS: SIHAO PTY LTD. 1 ROKEVA
STREETEASTWOOD NSW 2122 Australia

Importowane do USA: Sanven Technology Ltd. Suite 250, 9166
Anaheim Place, Rancho Cucamonga, Kalifornia 91730



E-CrossStu GmbH
Mainzer Landstr.69, 60329 Frankfurt am
Główny.



YH CONSULTING LIMITED.
C/O YH Consulting Limited Biuro 147,
Centurion House,
London Road, Staines-upon-Thames, Surrey,
TW18 4AX

VEVOR®

TOUGH TOOLS, HALF PRICE

Wsparcie techniczne i certyfikat e-gwarancji
www.vevor.com/support

PORĘCZE BASENOWE

Modele: H10263-57

VEVOR®

TOUGH TOOLS, HALF PRICE

Wsparcie techniczne i certyfikat gwarancji
elektronicznej www.vevor.com/support

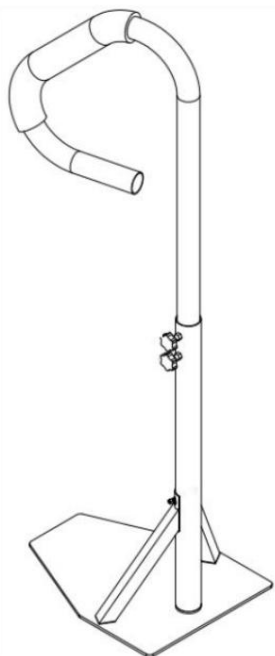
Nadal staramy się oferować Państwu narzędzia w konkurencyjnych cenach.
„Oszczędź połowę”, „Połowa ceny” lub jakiegokolwiek inne podobne wyrażenia używane wyłącznie przez nas
stanowi szacunkową wartość oszczędności, jakie możesz uzyskać kupując u nas
określone narzędzia w porównaniu z głównymi markami i niekoniecznie oznacza to
obejmują wszystkie kategorie narzędzi oferowanych przez nas.
Przypominamy, że przy składaniu zamówienia należy dokładnie sprawdzić
nam, czy faktycznie oszczędzasz połowę w porównaniu z najlepszymi markami.

VEVOR®

TOUGH TOOLS, HALF PRICE

ZWEMBAD
LEUNINGEN

Model: H10263-57



HULP NODIG? NEEM CONTACT MET ONS OP!

Heeft u vragen over het product? Heeft u technische ondersteuning nodig?
Neem gerust contact met ons op:

Technische ondersteuning en e-garantiecertificaat
www.vevor.com/support

Dit zijn de originele instructies. Lees alle instructies in de handleiding zorgvuldig door voordat u begint. bediening. VEVOR behoudt zich een duidelijke interpretatie van onze gebruikershandleiding voor. De uiterlijk van het product is afhankelijk van het product dat u hebt ontvangen. vergeef ons dat we u niet opnieuw zullen informeren als er technologie of softwareproblemen zijn updates over ons product.

VEILIGE INSTRUCTIES

LET OP: Lees de instructies en procedures zorgvuldig door voor veilige operaties. Als u dit niet doet, kan dit resulteren in ernstig letsel.



WAARSCHUWING:

- Voordat u de leuning gebruikt, moet u ervoor zorgen dat de leuning goed vastzit. veilig geïnstalleerd om persoonlijk letsel te voorkomen en ongelukken.
- Bij het gebruik van de leuning mag u de leuning niet overbelasten. leuning om persoonlijk letsel of ongelukken te voorkomen.
- Teken, snijd of gebruik geen scherpe voorwerpen op de leuning om schade te voorkomen.
- Als u de leuning moet demonteren, doe dit dan als volgt:
Volg de omgekeerde stappen om het te demonteren en op te bergen op de juiste manier.
- Dit product is geen speelgoed. Laat kinderen dit product niet gebruiken. Speel met dit item.

MONTAGEVOORZORGSMAATREGELEN

- Monteer het geheel uitsluitend volgens deze instructies. Onjuiste montage kan gevaren opleveren.
- Draag een door de ANSI goedgekeurde veiligheidsbril en een stevige veiligheidsuitrusting. Werkhandschoenen tijdens de montage.
- Zorg ervoor dat de verzamelplaats schoon en goed verlicht is.
- Houd omstanders uit de buurt tijdens de montage.
- Monteer niet als u moe bent of onder invloed van alcohol, drugs of medicijnen.
- Productmogelijkheden zijn van toepassing op de juiste en volledige Alleen geassembleerde producten.
- Voor aanvullende informatie over de vermelde onderdelen op de volgende pagina's verwijzen wij u naar de Assemblee Schema van deze handleiding. Pak alle onderdelen uit en scheid ze. in een schone werkruimte.
- Om veiligheidsredenen wordt deze hardware aanbevolen Te installeren door 2 personen.

BEWAAR DEZE INSTRUCTIES

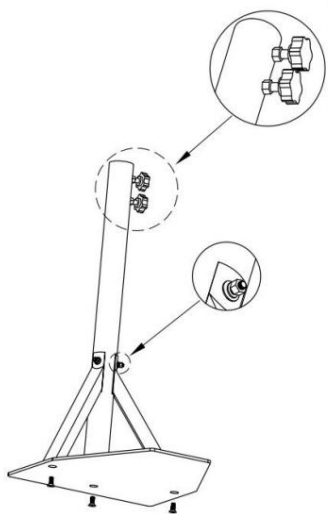
Model	H10263-57
Hoogte (inch)	35-57
Maximaal draagvermogen (lbs)	600

COMPONENTEN

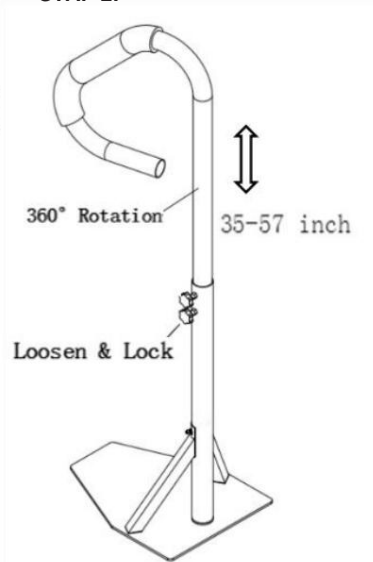
Nee.	Afbeelding	Hoeveelheid
A		1
B		1
C		2
D		2
EN		1
F		3
G		2
H		2
I		2
J		1
Ik		1
Ik		2

INSTALLATIE-INSTRUCTIES

STAP 1:



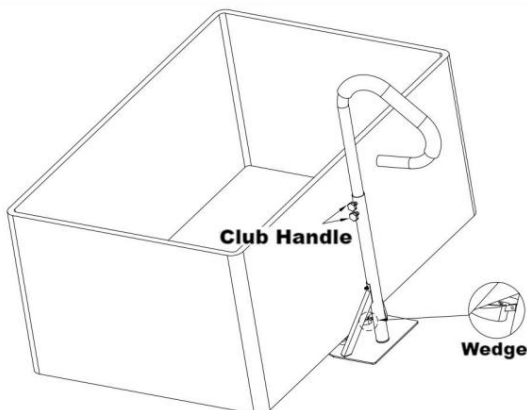
STAP 2:



STAP 3:

Opmerking:

- 1) U kunt de handgreep van de club loslaten om de buiging aan te passen op de juiste hoogte en hoek.
- 2) Nadat u de leuning in de bodem van de badkuip hebt geschoven, kunt u een wig gebruiken om de leuning in de badkuip te steken als dat nodig is.



Fabrikant: Shanghai muxin muyeyouxiangongsi

Adres: Shuangchenglu 803nong11hao1602A-1609shi, baoshanqu, shanghai 200000 CN.

Geïmporteerd naar AUS: SIHAO PTY LTD. 1 ROKEVA STRAATWOOD NSW 2122 Australië

Geïmporteerd naar de VS: Sanven Technology Ltd. Suite 250, 9166 Anaheim Place, Rancho Cucamonga, CA 91730



E-CrossStu GmbH
Mainzer Landstr.69, 60329 Frankfurt am
Voornamest.



YH CONSULTING LIMITED.
C/O YH Consulting Limited Kantoor 147,
Centurion House,
London Road, Staines-upon-Thames, Surrey,
TW18 4AX

VEVOR®

TOUGH TOOLS, HALF PRICE

Technische ondersteuning en e-garantiecertificaat
www.vevor.com/support

Leuningen voor zwembaden

Model: H10263-57

VEVOR®

TOUGH TOOLS, HALF PRICE

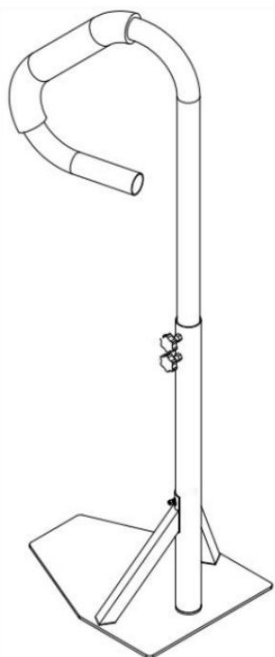
Technische ondersteuning en e-garantiecertificaat
www.vevor.com/support

Wij streven er voortdurend naar om u gereedschappen tegen concurrerende prijzen te leveren. "Bespaar de helft", "halve prijs" of andere soortgelijke uitdrukkingen die alleen door ons worden gebruikt geeft een schatting weer van de besparingen die u kunt behalen door bepaalde gereedschappen bij ons te kopen in vergelijking met de grote topmerken en doseringen die niet per se betekenen dat bestrijken alle categorieën gereedschappen die wij aanbieden. Wij herinneren u eraan dat u zorgvuldig moet controleren wanneer u een bestelling plaatst bij ons of u daadwerkelijk de helft bespaart in vergelijking met de grote topmerken.

VEVOR[®]
TOUGH TOOLS, HALF PRICE

SLÅ SAMMAN
RÄCKOR

Modell: H10263-57



BEHÖVER HJÄLP? KONTAKTA OSS!

Har du produktfrågor? Behöver du teknisk support? Behåga kontakta oss gärna:

Teknisk support och e-garanticertifikat
www.vevor.com/support

Detta är den ursprungliga instruktionen, läs alla manualer noggrant innan fungerar. VEVOR reserverar sig för en tydlig tolkning av vår användarmanual. De produktens utseende är beroende av den produkt du fått. Behåga förlåt oss att vi inte kommer att informera dig igen om det finns någon teknik eller programvara uppdateringar om vår produkt.

SÄKERHETSINSTRUKTIONER

VARNING: Läs instruktionerna och procedurerna noggrant för säker verksamhet. Underlåtenhet att göra det kan resultera i allvarlig skada.



VARNING:

1. Innan du använder ledstången, se till att ledstången är säkert installerat för att förhindra personskador och olyckor.
2. När du använder ledstången, överbelasta inte ledstång för att undvika personskador eller olyckor.
3. Rita, skär eller använd inte vassa föremål på ledstång för att undvika skador.
4. Om du behöver ta isär ledstången, vänligen följ de omvända stegen för att ta isär och lagra den ordentligt.
5. Denna produkt är inte en leksak. Låt inte barn göra det leka med detta föremål.

FÖRSIKTIGHETSÅTGÄRDER FÖR MONTERING

1. Montera endast enligt dessa instruktioner. Felaktig montering kan skapa faror.
2. Bär ANSI-godkända skyddsglasögon och kraftiga skyddsglasögon arbetshandskar vid montering.
3. Håll monteringsområdet rent och väl upplyst.
4. Håll åskådare borta från området under monteringen.
5. Montera inte när du är trött eller påverkad av alkohol, droger eller mediciner.
6. Produktens kapacitet gäller korrekt och fullständigt endast sammansatta produkter.
7. För ytterligare information om de listade delarna på följande sidor, hänvisa till församlingen Diagram över denna manual. Packa upp och separera alla delar i ett rent arbetsområde.
8. Av säkerhetsskäl rekommenderas denna hårdvara ska installeras av 2 personer.

SPARA DESSA INSTRUKTIONER

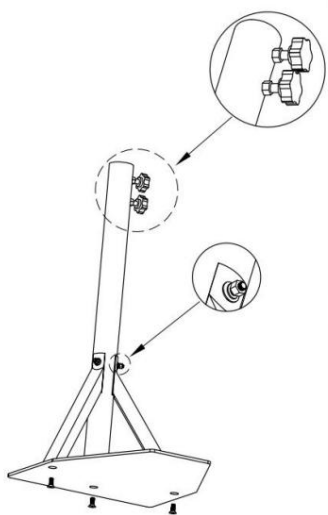
Modell	H10263-57
Höjd (tum)	35-57
Maximal lagerkapacitet/lbs	600

KOMPONENTER

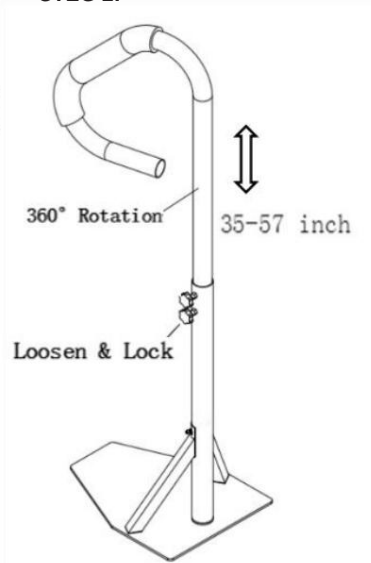
Inga.	Bild	ANTAL
A		1
B		1
C		2
D		2
och		1
F		3
G		2
H		2
-		2
J		1
K		1
L		2

INSTALLATIONSINSTRUKTIONER

STEG 1:



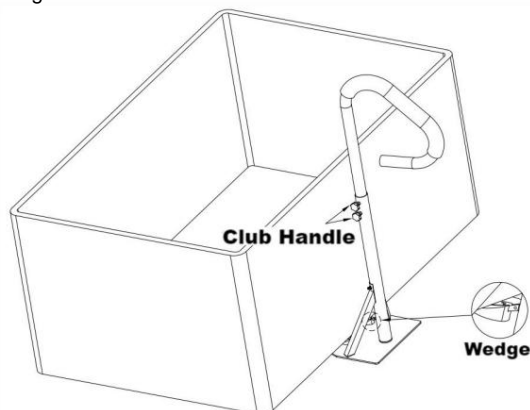
STEG 2:



STEG 3:

Notera:

- 1) Du kan släppa klubbhandtaget för att justera böjningen till rätt höjd och vinkel.
- 2) Efter att ha skjutit in räckret i botten av badkaret kan du använda en kil för att plugga in räckret i badkaret om nödvändig.



Tillverkare: Shanghaimuxinmuyeyouxiangongsi
Adress: Shuangchenglu 803nong11hao1602A-1609shi,
baoshanqu, shanghai 200000 CN.

Importerad till AUS: SIHAO PTY LTD. 1 ROKEVA
STREETEASTWOOD NSW 2122 Australien

Importerad till USA: Sanven Technology Ltd. Suite 250, 9166
Anaheim Place, Rancho Cucamonga, CA 91730



E-CrossStu GmbH
Mainzer Landstr.69, 60329 Frankfurt am
Main.



YH CONSULTING LIMITED.
C/O YH Consulting Limited Office 147,
Centurion House,
London Road, Staines-upon-Thames,
Surrey, TW18 4AX

VEVOR®

TOUGH TOOLS, HALF PRICE

Teknisk support och e-garanticertifikat
www.vevor.com/support

POOL RÄKKEN

Modell: H10263-57

VEVOR®

TOUGH TOOLS, HALF PRICE

Teknisk support och e-garanticertifikat
www.vevor.com/support

Vi fortsätter att vara engagerade i att ge dig verktyg till konkurrenskraftiga priser.
"Spara hälften", "Halva priset" eller andra liknande uttryck som endast används av oss
representerar en uppskattning av besparingar du kan dra nytta av att köpa vissa verktyg hos
oss jämfört med de stora toppmärkena och doser behöver inte nödvändigtvis innebära att
täcka alla kategorier av verktyg som erbjuds av oss.
Du påminns vänligen om att kontrollera noggrant när du gör en beställning hos
oss om du faktiskt sparar hälften i jämförelse med de främsta stora varumärkena.