

# **VEVOR<sup>®</sup>**

**TOUGH TOOLS, HALF PRICE**

Technical Support and E-Warranty Certificate <https://www.vevor.com/support>

## **PRINTER STAND**

## **USER MANUAL**

We continue to be committed to provide you tools with competitive price.

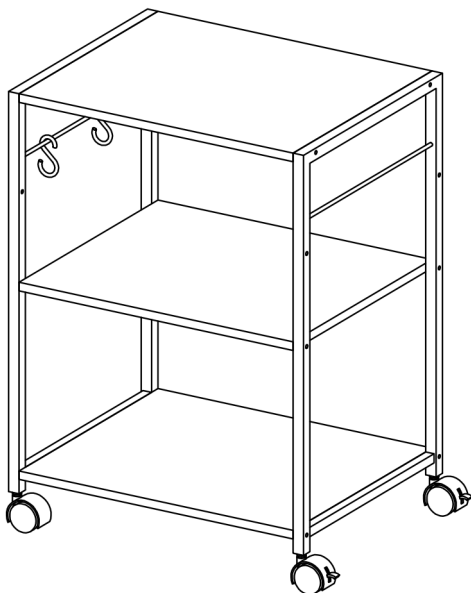
"Save Half", "Half Price" or any other similar expressions used by us only represents an estimate of savings you might benefit from buying certain tools with us compared to the major top brands and does not necessarily mean to cover all categories of tools offered by us. You are kindly reminded to verify carefully when you are placing an order with us if you are actually saving half in comparison with the top major brands.

# VEVOR<sup>®</sup>

TOUGH TOOLS, HALF PRICE

## Printer Stand

MODEL NO.: HY-FR001



### NEED HELP? CONTACT US!

Have product questions? Need technical support? Please feel free to contact us:

**Technical Support and E-Warranty Certificate**

**[www.vevor.com/support](http://www.vevor.com/support)**

This is the original instruction, please read all manual instructions carefully before operating. VEVOR reserves a clear interpretation of our user manual. The appearance of the product shall be subject to the product you received. Please forgive us that we won't inform you again if there are any technology or software updates on our product.

 **WARNING:**

**Please read this manual carefully before using the product. Failure to do so may result in serious injury. SAVE THIS MANUAL**

## **ASSEMBLY PRECAUTIONS**

1. Assemble only according to these instructions. Improper assembly can create hazards.
2. Wear ANSI-approved safety goggles and heavy-duty work gloves during assembly.
3. Keep assembly area clean and well-lit.
4. Keep bystanders out of the area during assembly.
5. Do not assemble when tired or when under the influence of alcohol, drugs or medication.
6. The product capabilities apply to properly and completely assembled products only.
7. Assemble on a flat, level, hard and smooth surface capable of safely supporting the printer stand.
8. For additional information regarding the parts listed in the following pages, please refer to the Assembly Diagram of this manual. Unwrap and separate all parts on a clear work area.

## **USE PRECAUTIONS**

### **TO PREVENT SERIOUS INJURY AND DEATH FROM TIPPING:**

1. This product is not a toy. Do not allow children to play with or approach this item.
2. Use as intended only. Do not sit or stand on the table.
3. Inspect before every use. Do not use it if parts are loose or damaged.
4. Use only on flat, level, and hard surfaces.
5. Use as intended only.
6. Inspect before every use. Do not use it if the parts are loose or damaged.

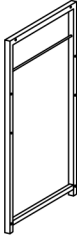
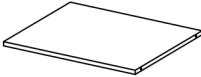
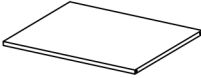




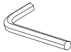
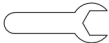
# ASSEMBLY INSTRUCTIONS

For additional information regarding the parts listed in the following pages, refer to the Assembly Diagram of this manual. Unwrap and separate all parts on a clear work area.

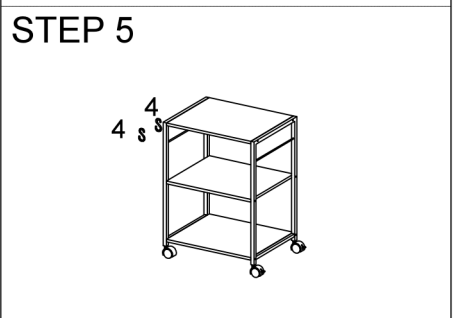
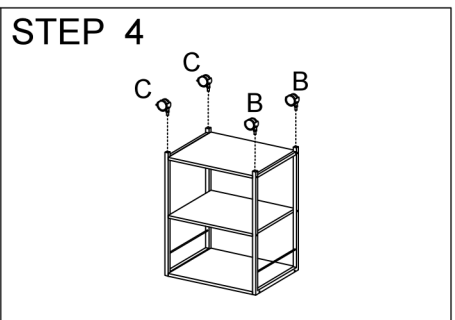
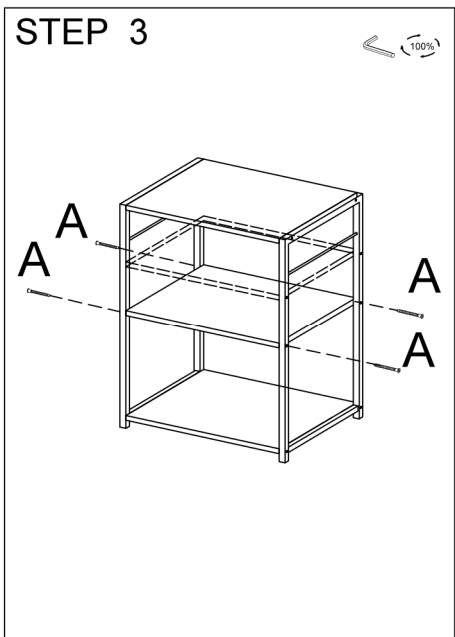
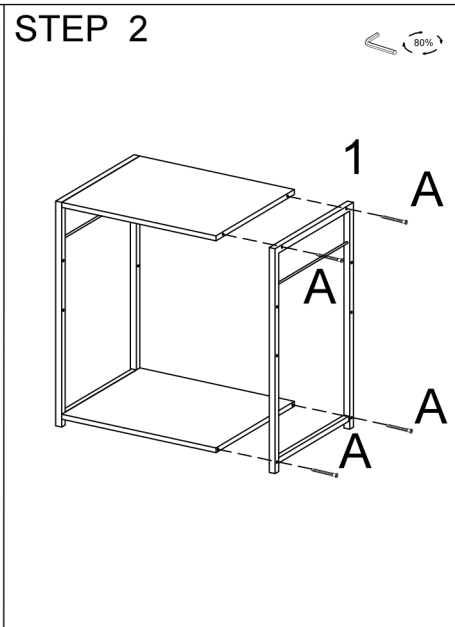
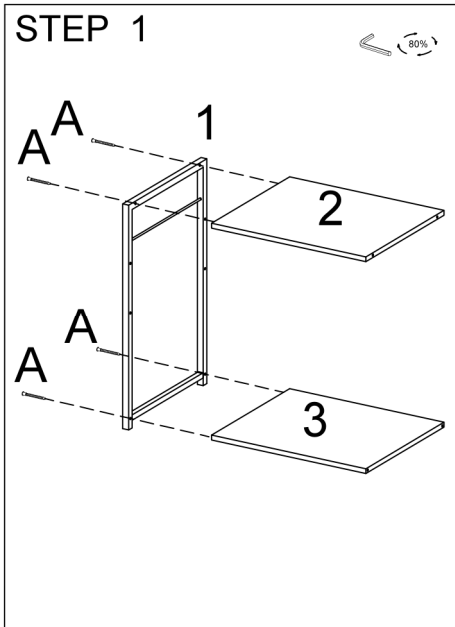
## TECHNICAL SPECIFICATIONS

Model	HY-FR001
Main Material	Steel + Board
Color	Retro brown
Product Dimensions (LxWxH)	420*350*600 mm
Packing Size (LxWxH)	625*400*97 mm
Net Weight (kg)	4.55
Gross Weight (kg)	5.3

# PACKAGE CONTENTS

<p><b>1</b></p>  <p>2PCS</p>	<p><b>2</b></p>  <p>1PC</p>	<p><b>3</b></p>  <p>2PCS</p>	<p><b>4</b></p>  <p>2PCS</p>
<p><b>A</b></p>  <p>12PCS</p>	<p><b>B</b></p>  <p>2PCS</p>	<p><b>C</b></p>  <p>2PCS</p>	<p><b>D</b></p>  <p>1PCS</p>
<p><b>F</b></p>  <p>1PCS</p>			

# ASSEMBLY STEPS



# COMPLETION



Manufacturer: Shanghaimuxinmuyeyouxiangongsi

Address: Shuangchenglu 803nong11hao1602A-1609shi, baoshanqu, shanghai 200000 CN.

Imported to AUS: SIHAO PTY LTD. 1 ROKEVA STREETEASTWOOD NSW 2122 Australia

Imported to USA: Sanven Technology Ltd. Suite 250, 9166 Anaheim Place, Rancho Cucamonga, CA 91730

<b>EC</b>	<b>REP</b>
-----------	------------

E-CrossStu GmbH  
Mainzer Landstr.69,  
60329 Frankfurt am Main.

<b>UK</b>	<b>REP</b>
-----------	------------

YH CONSULTING LIMITED.  
C/O YH Consulting Limited Office 147,  
Centurion House, London Road,  
Staines-upon-Thames, Surrey, TW18 4AX

**VEVOR**<sup>®</sup>

**TOUGH TOOLS, HALF PRICE**

Technical Support and E-Warranty Certificate

[www.vevor.com/support](http://www.vevor.com/support)

# VEVOR®

## TOUGH TOOLS, HALF PRICE

Wsparcie techniczne i certyfikat gwarancji elektronicznej <https://www.vevor.com/support>

PODSTAWA POD DRUKARKE

UŻYTKOWNIK PODRĘCZNIK

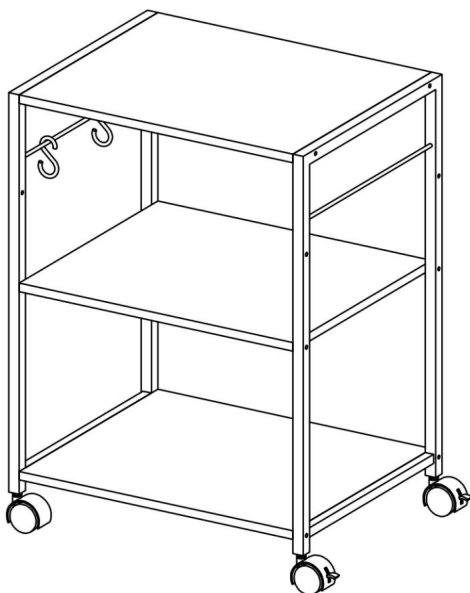
Nadal staramy się oferować Państwu narzędzia w konkurencyjnych cenach.

„Oszczędź połowę”, „Połowa ceny” lub inne podobne wyrażenia używane przez nas stanowią jedynie szacunkowe oszczędności, jakie możesz uzyskać, kupując u nas określone narzędzia w porównaniu z głównymi markami i niekoniecznie oznaczają one objęcie wszystkich kategorii oferowanych przez nas narzędzi. Uprzejmie przypominamy, aby przy składaniu zamówienia dokładnie sprawdzić, czy faktycznie oszczędzasz połowę w porównaniu z głównymi markami

**VEVOR**<sup>®</sup>  
TOUGH TOOLS, HALF PRICE

Stojak na drukarkę

NR MODELU: HY-FR001



POTRZEBUJESZ POMOCY? SKONTAKTUJ SIĘ Z NAMI!

Masz pytania dotyczące produktu? Potrzebujesz wsparcia technicznego? Skontaktuj się z nami:

Wsparcie techniczne i certyfikat gwarancji

elektronicznej [www.vevor.com/support](http://www.vevor.com/support)

To jest oryginalna instrukcja, przed użyciem należy uważnie przeczytać wszystkie instrukcje. VEVOR zastrzega sobie jasną interpretację naszej instrukcji obsługi. Wygląd produktu będzie zależał od produktu, który otrzymałeś. Prosimy o wybaczenie, że nie poinformujemy Cię ponownie, jeśli w naszym produkcie pojawią się jakiegokolwiek aktualizacje technologiczne lub oprogramowania.



**OSTRZEŻENIE:**

Przed użyciem produktu należy uważnie przeczytać tę instrukcję. Nieprzestrzeganie jej może spowodować poważne obrażenia. ZACHOWAJ TĘ INSTRUKCJĘ

## ŚRODKI OSTROŻNOŚCI PODCZAS MONTAŻU

1. Montaż należy wykonywać wyłącznie zgodnie z niniejszą instrukcją. Nieprawidłowy montaż może stwarzać zagrożenia.
2. Podczas montażu należy nosić okulary ochronne z atestem ANSI oraz wytrzymałe rękawice robocze.
3. Utrzymuj miejsce zgromadzenia w czystości i zapewnij dobre oświetlenie.
4. Podczas montażu nie dopuszczaj osób postronnych na teren montażu.
5. Nie przychodź na spotkania, jeśli jesteś zmęczony lub pod wpływem alkoholu, narkotyków lub leków.
6. Możliwości produktu odnoszą się wyłącznie do produktów prawidłowo i kompletnie zmontowanych.
7. Złóż drukarkę na płaskiej, równej, twardej i gładkiej powierzchni, która będzie w stanie bezpiecznie utrzymać stojak drukarki.
8. Aby uzyskać dodatkowe informacje dotyczące części wymienionych na kolejnych stronach, zapoznaj się ze schematem montażu w tym podręczniku. Rozpakuj i oddziel wszystkie części na czystym obszarze roboczym.

## ŚRODKI OSTROŻNOŚCI

### ABY ZAPOBIEC POWAŻNYM OBRAŻENIOM I ŚMIERCI SPOWODOWANEJ PRZEWRÓCENIEM:

1. Ten produkt nie jest zabawką. Nie pozwalaj dzieciom bawić się tym przedmiotem ani zbliżać się do niego.
2. Używać wyłącznie zgodnie z przeznaczeniem. Nie siadać ani nie stawiać na stole.
3. Przed każdym użyciem sprawdź. Nie używaj, jeśli części są luźne lub uszkodzone.
4. Stosować wyłącznie na płaskich, równych i twardych powierzchniach.
5. Używać wyłącznie zgodnie z przeznaczeniem.
6. Przed każdym użyciem sprawdź. Nie używaj, jeśli części są luźne lub uszkodzone.

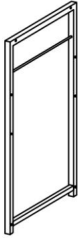
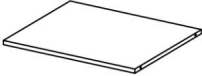







## INSTRUKCJA MONTAŻU

Aby uzyskać dodatkowe informacje dotyczące części wymienionych na kolejnych stronach, zapoznaj się ze schematem montażu w tym podręczniku. Rozpakuj i oddziel wszystkie części na czystej powierzchni roboczej.

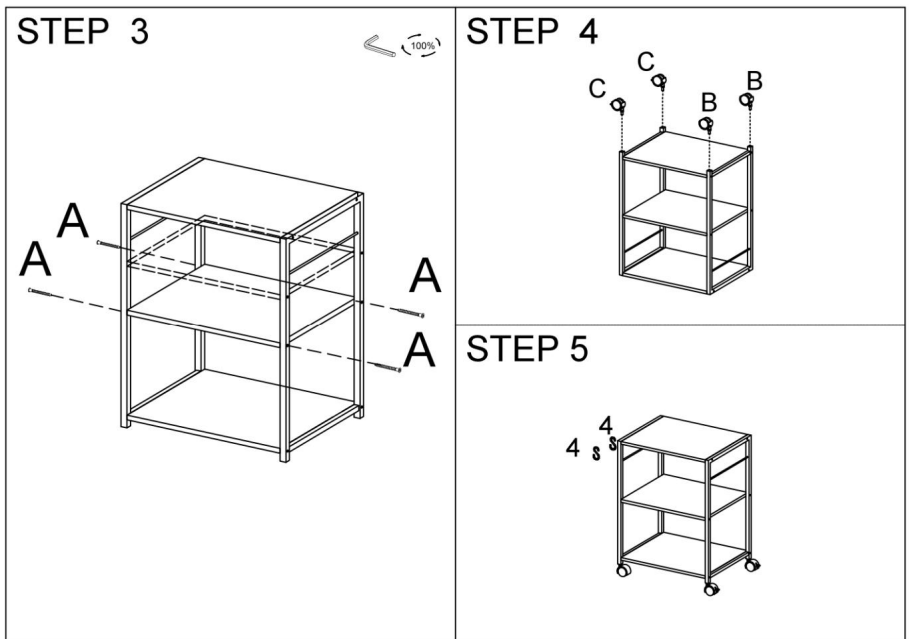
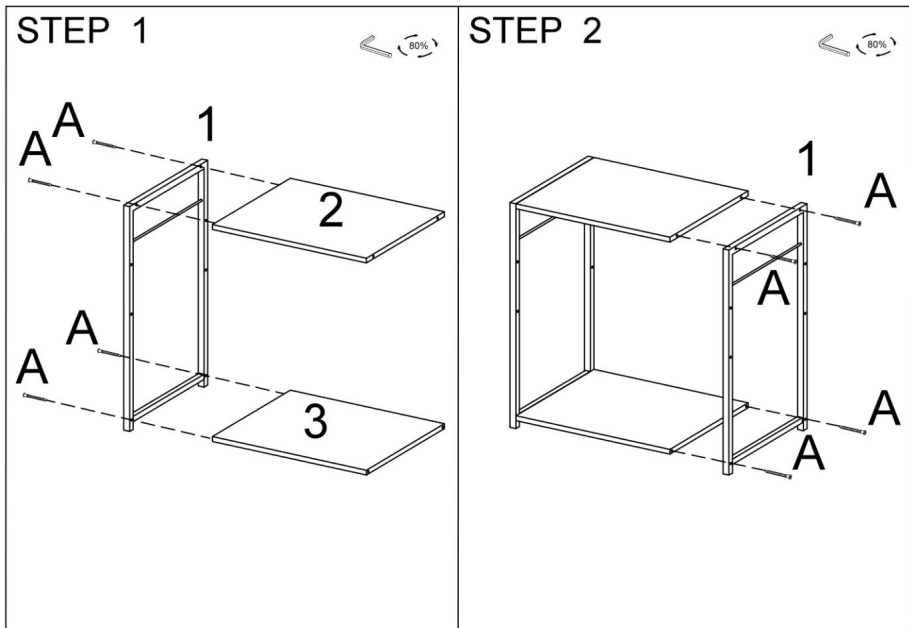
## DANE TECHNICZNE

Model	HY-FR001
Materiał główny	Stal + Deska
Kolor	Brąz retro
Wymiary produktu (Dł. x Szer. x Wys.)	Wymiary: 420*350*600 mm
Rozmiar opakowania (Dł. x Szer. x Wys.)	625*400*97 mm
Masa netto (kg)	4,55
Masa brutto (kg)	5.3

## ZAWARTOŚĆ OPAKOWANIA

<b>1</b>  2PCS	<b>2</b>  1PC	<b>3</b>  2PCS	<b>4</b>  2PCS
<b>A</b>  12PCS	<b>B</b>  2PCS	<b>C</b>  2PCS	<b>D</b>  1PCS
<b>F</b>  1PCS			

# KROKI MONTAŽU



## UKOŃCZENIE



Producent: Shanghaimuxinmuyeyouxiangongsi Adres:

Shuangchenglu 803nong11hao1602A-1609shi, baoshanqu, szanghaj 200000 CN.

Importowane do AUS: SIHAO PTY LTD. 1 ROKEVA STREETEASTWOOD NSW 2122 Australia

Importowane do USA:

Sanven Technology Ltd. Suite 250, 9166 Anaheim Place, Rancho Cucamonga, CA 91730

Przedstawiciel UE	
-------------------	--

E-CrossStu GmbH

Mainzer Landstr.69,  
60329 Frankfurt nad Menem.

REP WIELKIEJ BRYTANII	
-----------------------	--

YH CONSULTING LIMITED.

C/O YH Consulting Limited Biuro 147,  
Dom Centuriona, London Road,  
Staines-upon-Thames, Surrey, TW18 4AX

**VEVOR**<sup>®</sup>

**TOUGH TOOLS, HALF PRICE**

Wsparcie techniczne i certyfikat gwarancji  
elektronicznej [www.vevor.com/support](http://www.vevor.com/support)

# **VEVOR<sup>®</sup>**

## **TOUGH TOOLS, HALF PRICE**

Technischer Support und E-Garantie-Zertifikat <https://www.vevor.com/support>

### **DRUCKERSTÄNDER**

### **BENUTZER HANDBUCH**

Wir sind weiterhin bestrebt, Ihnen Werkzeuge zu wettbewerbsfähigen Preisen anzubieten.

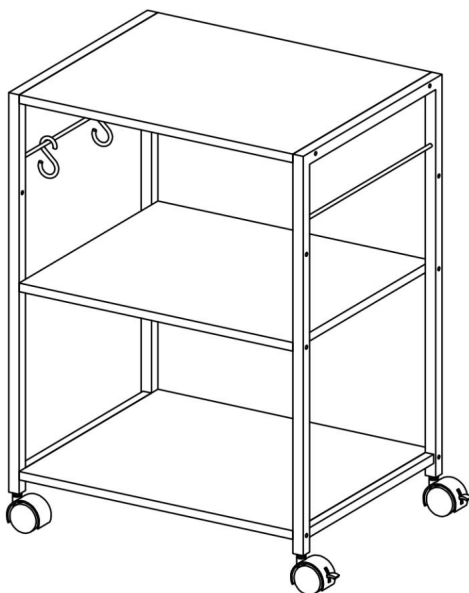
„Sparen Sie die Hälfte“, „Halber Preis“ oder andere ähnliche Ausdrücke, die wir verwenden, stellen nur eine Schätzung der Ersparnis dar, die Sie beim Kauf bestimmter Werkzeuge bei uns im Vergleich zu den großen Topmarken erzielen können, und decken nicht unbedingt alle von uns angebotenen Werkzeugkategorien ab. Wir möchten Sie freundlich daran erinnern, bei der Bestellung bei uns sorgfältig zu prüfen, ob Sie im Vergleich zu den großen Topmarken tatsächlich die Hälfte sparen.

# VEVOR®

TOUGH TOOLS, HALF PRICE

## Druckerständer

MODELL NR.: HY-FR001



### Brauchen Sie Hilfe? Kontaktieren Sie uns!

Sie haben Fragen zu unseren Produkten? Sie benötigen technischen Support? Dann kontaktieren Sie uns gerne:

Technischer Support und E-Garantie-Zertifikat

[www.vevor.com/support](http://www.vevor.com/support)

Dies ist die Originalanleitung. Bitte lesen Sie alle Anweisungen sorgfältig durch, bevor Sie das Gerät in Betrieb nehmen. VEVOR behält sich eine klare Auslegung unserer Bedienungsanleitung vor. Das Erscheinungsbild des Produkts richtet sich nach dem Produkt, das Sie erhalten haben. Bitte verzeihen Sie uns, dass wir Sie nicht erneut informieren, wenn es Technologie- oder Software-Updates für unser Produkt gibt.



**WARNUNG:**

**Bitte lesen Sie dieses Handbuch sorgfältig durch, bevor Sie das Produkt verwenden. Andernfalls kann es zu schweren Verletzungen kommen. BEWAHREN SIE DIESES HANDBUCH AUF**

**VORSICHTSMASSNAHMEN BEI DER MONTAGE**

1. Nur gemäß dieser Anleitung zusammenbauen. Unsachgemäße Montage kann Gefahren verursachen.
2. Tragen Sie während der Montage eine ANSI-geprüfte Schutzbrille und strapazierfähige Arbeitshandschuhe.
3. Halten Sie den Versammlungsbereich sauber und gut beleuchtet.
4. Halten Sie während der Montage unbeteiligte Zuschauer vom Bereich fern.
5. Nicht zusammenbauen, wenn Sie müde sind oder unter dem Einfluss von Alkohol, Drogen oder Medikamenten stehen.
6. Die Produktfunktionen gelten nur für ordnungsgemäß und vollständig montierte Produkte.
7. Auf einer flachen, ebenen, harten und glatten Oberfläche montieren, auf der der Druckerständer sicher stehen kann.
8. Weitere Informationen zu den auf den folgenden Seiten aufgeführten Teilen finden Sie im Montagediagramm dieses Handbuchs. Packen Sie alle Teile auf einem freien Arbeitsbereich aus und trennen Sie sie voneinander.

**VORSICHTSMASSNAHMEN BEIM GEBRAUCH**

**UM SCHWERE VERLETZUNGEN UND TOD DURCH KIPPEN ZU VERMEIDEN:**

1. Dieses Produkt ist kein Spielzeug. Erlauben Sie Kindern nicht, mit diesem Produkt zu spielen oder sich ihm zu nähern.
2. Nur bestimmungsgemäß verwenden. Nicht auf dem Tisch sitzen oder stehen.
3. Vor jedem Gebrauch überprüfen. Nicht verwenden, wenn Teile lose oder beschädigt sind.
4. Nur auf flachen, ebenen und harten Oberflächen verwenden.
5. Nur bestimmungsgemäß verwenden.
6. Vor jedem Gebrauch überprüfen. Nicht verwenden, wenn Teile lose oder beschädigt sind.

# MONTAGEANLEITUNG

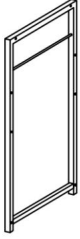
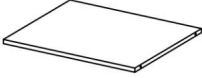
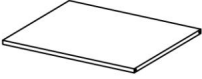






Weitere Informationen zu den auf den folgenden Seiten aufgeführten Teilen erhalten Sie siehe Montageplan in diesem Handbuch. Alle

Teile auf einem freien Arbeitsbereich.

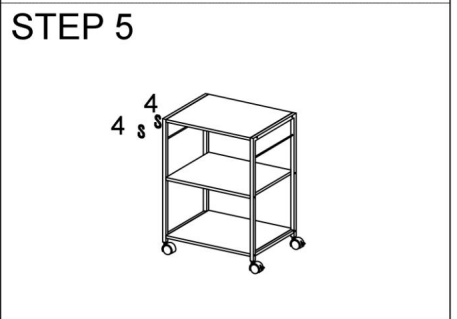
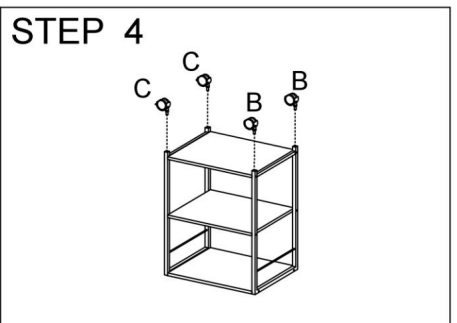
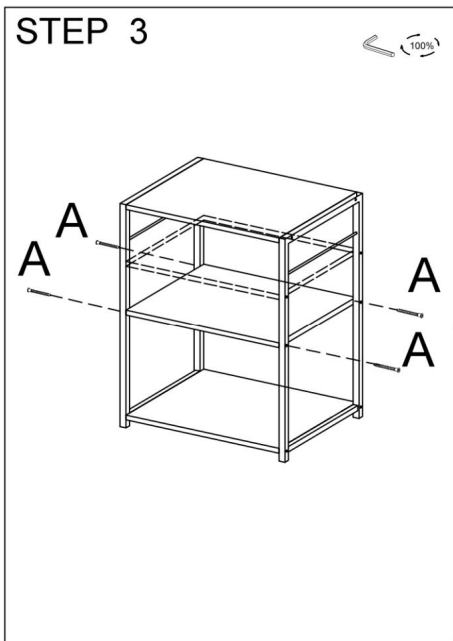
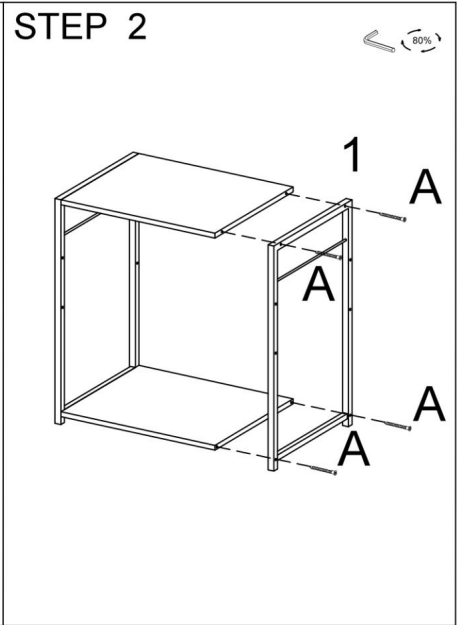
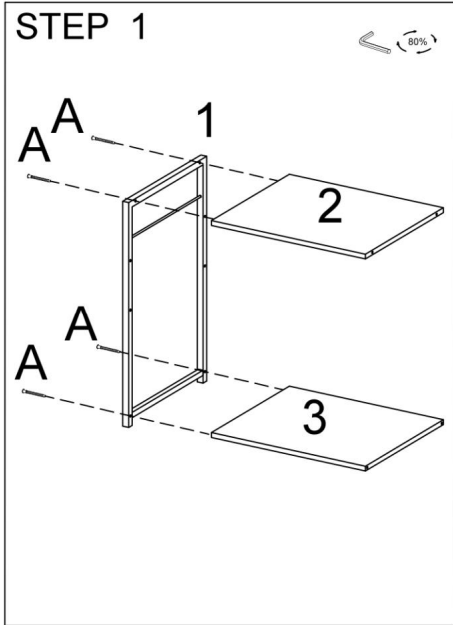
## TECHNISCHE DATEN

Modell	HY-FR001
Hauptmaterial	Stahl + Brett
Farbe	Retro Braun
Technische Daten (LxBxH)	420*350*600 mm
Verpackungsgröße (LxBxH)	625*400*97 mm
Nettogewicht (kg)	4,55
Bruttogewicht (kg)	5.3

# PACKUNGSINHALT

<p><b>1</b></p>  <p>2PCS</p>	<p><b>2</b></p>  <p>1PC</p>	<p><b>3</b></p>  <p>2PCS</p>	<p><b>4</b></p>  <p>2PCS</p>
<p><b>A</b></p>  <p>12PCS</p>	<p><b>B</b></p>  <p>2PCS</p>	<p><b>C</b></p>  <p>2PCS</p>	<p><b>D</b></p>  <p>1PCS</p>
<p><b>F</b></p>  <p>1PCS</p>			

# MONTAGEANLEITUNG



## FERTIGSTELLUNG



Hersteller: Shanghai muxinmuyeyouxiangongsi Adresse:

Shuangchenglu 803nong11hao1602A-1609shi, baoshanqu, Shanghai 200000 CN.

Importiert nach AUS: SIHAO PTY LTD. 1 ROKEVA STREET EASTWOOD NSW 2122

Australien Importiert nach

USA: Sanven Technology Ltd. Suite 250, 9166 Anaheim Place, Rancho Cucamonga, CA 91730



E-CrossStu GmbH

Mainzer Landstr.69,  
60329 Frankfurt am Main.



YH CONSULTING LIMITED.

C/O YH Consulting Limited Office 147,  
Centurion House, London Road,  
Staines-upon-Thames, Surrey, TW18 4AX

**VEVOR**<sup>®</sup>

**TOUGH TOOLS, HALF PRICE**

Technischer Support und E-Garantie-Zertifikat

[www.vevor.com/support](http://www.vevor.com/support)

# VEVOR<sup>®</sup>

## TOUGH TOOLS, HALF PRICE

Assistance technique et certificat de garantie électronique <https://www.vevor.com/support>

### SUPPORT D'IMPRIMANTE

#### UTILISATEUR MANUEL

Nous continuons à nous engager à vous fournir des outils à des prix compétitifs.

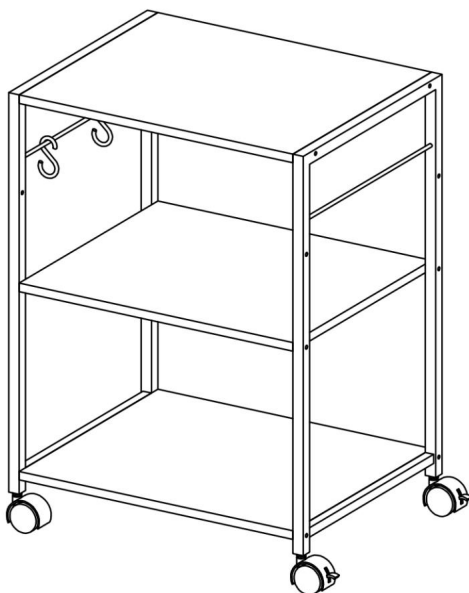
« Économisez la moitié », « Moitié prix » ou toute autre expression similaire utilisée par nous ne représente qu'une estimation des économies que vous pourriez réaliser en achetant certains outils chez nous par rapport aux grandes marques et ne couvre pas nécessairement toutes les catégories d'outils que nous proposons.

Nous vous rappelons de bien vouloir vérifier soigneusement lorsque vous passez une commande chez nous si vous économisez réellement la moitié par rapport aux grandes marques

**VEVOR**<sup>®</sup>  
TOUGH TOOLS, HALF PRICE

Support d'imprimante

MODÈLE N° : HY-FR001



**BESOIN D'AIDE? CONTACTEZ-NOUS!**

Vous avez des questions sur nos produits ? Vous avez besoin d'assistance technique ? N'hésitez pas à nous contacter :

Assistance technique et certificat de garantie

électronique [www.vevor.com/support](http://www.vevor.com/support)

Il s'agit de la notice d'utilisation d'origine. Veuillez lire attentivement toutes les instructions du manuel avant de l'utiliser. VEVOR se réserve le droit d'interpréter clairement notre manuel d'utilisation. L'apparence du produit dépend du produit que vous avez reçu. Veuillez nous excuser, nous ne vous informerons plus en cas de mise à jour technologique ou logicielle de notre produit.



AVERTISSEMENT:

Veuillez lire attentivement ce manuel avant d'utiliser le produit. Le non-respect de ces instructions peut entraîner des blessures graves. CONSERVEZ CE MANUEL

## PRÉCAUTIONS D'ASSEMBLAGE

1. Assembler uniquement selon ces instructions. Un assemblage incorrect peut créer des dangers.
2. Portez des lunettes de sécurité approuvées ANSI et des gants de travail robustes pendant l'assemblage.
3. Gardez la zone de montage propre et bien éclairée.
4. Gardez les spectateurs hors de la zone pendant l'assemblage.
5. Ne montez pas lorsque vous êtes fatigué ou sous l'influence de l'alcool, de drogues ou de médicaments.
6. Les capacités du produit s'appliquent uniquement aux produits correctement et complètement assemblés.
7. Assemblez sur une surface plane, de niveau, dure et lisse capable de supporter en toute sécurité le support de l'imprimante.
8. Pour plus d'informations sur les pièces répertoriées dans les pages suivantes, reportez-vous au schéma d'assemblage de ce manuel. Déballez et séparez toutes les pièces sur une zone de travail dégagée.

## PRÉCAUTIONS D'EMPLOI

POUR ÉVITER LES BLESSURES GRAVES ET LA MORT RÉSULTANT DU BASCULEMENT :

1. Ce produit n'est pas un jouet. Ne laissez pas les enfants jouer avec ou s'en approcher.
2. N'utilisez ce produit que pour l'usage auquel il est destiné. Ne vous asseyez pas et ne montez pas sur la table.
3. Inspectez l'appareil avant chaque utilisation. Ne l'utilisez pas si des pièces sont desserrées ou endommagées.
4. Utiliser uniquement sur des surfaces planes, nivelées et dures.
5. Utiliser uniquement comme prévu.
6. Inspectez l'appareil avant chaque utilisation. Ne l'utilisez pas si les pièces sont desserrées ou endommagées.

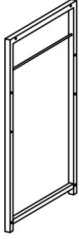
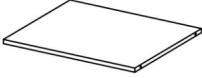
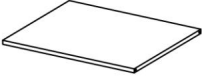






## INSTRUCTIONS DE MONTAGE

Pour plus d'informations sur les pièces répertoriées dans les pages suivantes, reportez-vous au schéma d'assemblage de ce manuel. Déballez et séparez tous les pièces sur une zone de travail dégagée.

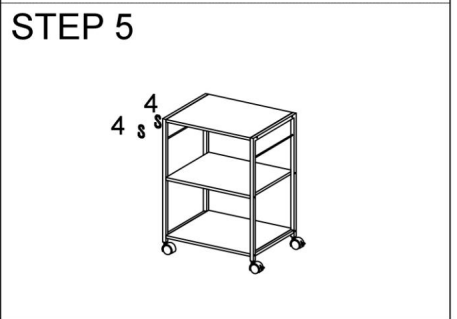
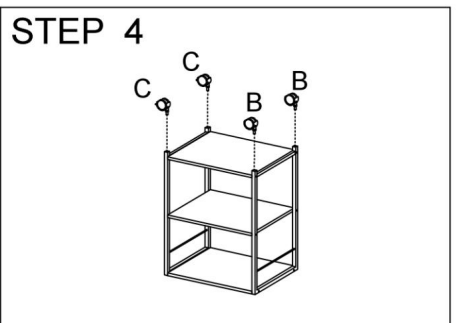
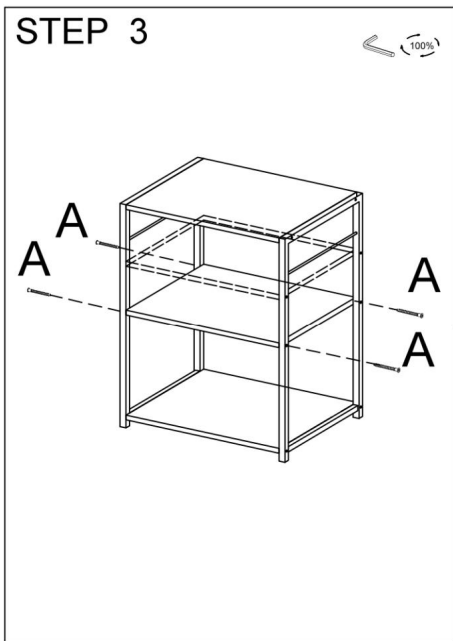
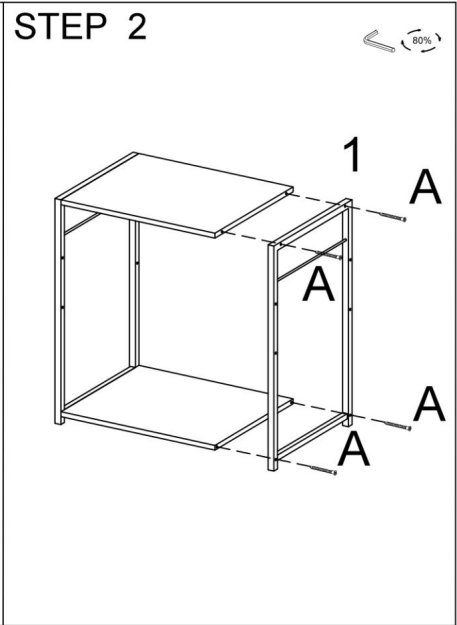
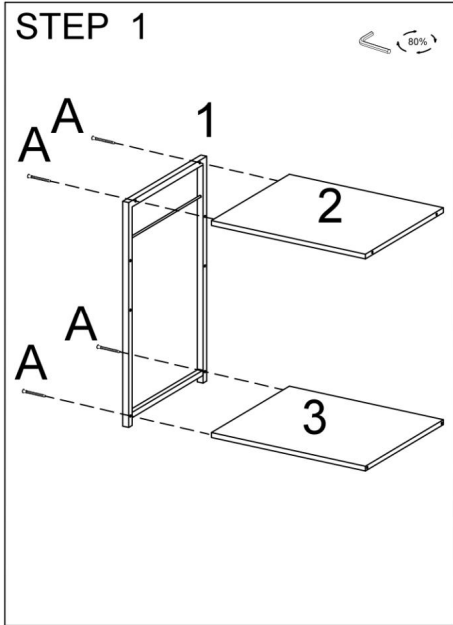
## CARACTÉRISTIQUES TECHNIQUES

Modèle	HY-FR001
Matériau principal	Acier + Panneau
Couleur	Marron rétro
Dimensions du produit (LxlxH)	420*350*600 mm
Taille de l'emballage (LxlxH)	625*400*97 mm
Poids net (kg)	4.55
Poids brut (kg)	5.3

# CONTENU DU COLIS

<p><b>1</b></p>  <p>2PCS</p>	<p><b>2</b></p>  <p>1PC</p>	<p><b>3</b></p>  <p>2PCS</p>	<p><b>4</b></p>  <p>2PCS</p>
<p><b>A</b></p>  <p>12PCS</p>	<p><b>B</b></p>  <p>2PCS</p>	<p><b>C</b></p>  <p>2PCS</p>	<p><b>D</b></p>  <p>1PCS</p>
<p><b>F</b></p>  <p>1PCS</p>			

# ÉTAPES D'ASSEMBLAGE



# ACHÈVEMENT



Fabricant : Shanghaimuxinmuyeyouxiangongsi Adresse :  
Shuangchenglu 803nong11hao1602A-1609shi, baoshanqu, shanghai 200000 CN.

Importé en AUS : SIHAO PTY LTD. 1 ROKEVA STREETEASTWOOD NSW 2122  
Australie Importé aux

USA : Sanven Technology Ltd. Suite 250, 9166 Anaheim Place, Rancho Cucamonga, CA 91730

REPRÉSENTANT	DE LA CE
--------------	----------

E-CrossStu GmbH  
Mainzer Landstr.69,  
60329 Francfort-sur-le-Main.

REPRÉSENTANT	DU ROYAUME-UNI
--------------	----------------

YH CONSULTING LIMITÉE.  
C/O YH Consulting Limited Bureau 147,  
Maison du Centurion, route de Londres,  
Staines-upon-Thames, Surrey, TW18 4AX

**VEVOR**<sup>®</sup>

**TOUGH TOOLS, HALF PRICE**

Assistance technique et certificat de garantie  
électronique [www.vevor.com/support](http://www.vevor.com/support)

# **VEVOR<sup>®</sup>**

## **TOUGH TOOLS, HALF PRICE**

Technische ondersteuning en e-garantiecertificaat <https://www.vevor.com/support>

### **PRINTERSTANDAARD**

### **GEBRUIKER HANDMATIG**

Wij streven er voortdurend naar om u gereedschappen tegen concurrerende prijzen te leveren.

"Bespaar de helft", "halve prijs" of andere soortgelijke uitdrukkingen die wij gebruiken, geven slechts een schatting weer van de besparingen die u kunt behalen door bepaalde gereedschappen bij ons te kopen in vergelijking met de grote topmerken en betekent niet noodzakelijkerwijs dat alle categorieën gereedschappen die wij aanbieden, worden gedekt.

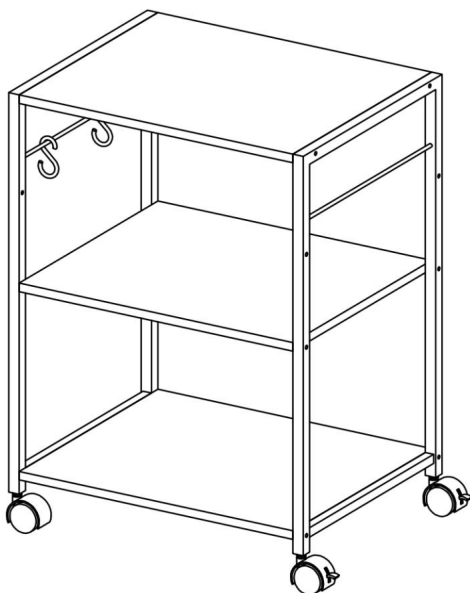
Wij herinneren u eraan om zorgvuldig te controleren of u daadwerkelijk de helft bespaart in vergelijking met de grote topmerken wanneer u een bestelling bij ons plaatst.

# VEVOR<sup>®</sup>

TOUGH TOOLS, HALF PRICE

## Printerstandaard

MODELNUMMER: HY-FR001



### HULP NODIG? NEEM CONTACT MET ONS OP!

Heeft u vragen over het product? Heeft u technische ondersteuning nodig? Neem dan gerust contact met ons op:

Technische ondersteuning en e-garantiecertificaat

[www.vevor.com/support](http://www.vevor.com/support)

Dit is de originele instructie, lees alle handleidingen zorgvuldig door voordat u het product gebruikt. VEVOR behoudt zich een duidelijke interpretatie van onze gebruikershandleiding voor. Het uiterlijk van het product is afhankelijk van het product dat u hebt ontvangen. Vergeef ons dat we u niet opnieuw zullen informeren als er technologie- of software-updates voor ons product zijn.



**WAARSCHUWING:**

**Lees deze handleiding zorgvuldig door voordat u het product gebruikt. Als u dit niet doet, kan dit leiden tot ernstig letsel. BEWAAR DEZE HANDLEIDING**

## **MONTAGEVOORZORGSMAATREGELEN**

1. Monteer alleen volgens deze instructies. Onjuiste montage kan gevaren opleveren.
2. Draag tijdens de montage een ANSI-goedgekeurde veiligheidsbril en stevige werkhandschoenen.
3. Zorg ervoor dat de montageplek schoon en goed verlicht is.
4. Houd omstanders uit de buurt tijdens de montage.
5. Ga niet in de winkel staan als u moe bent of onder invloed van alcohol, drugs of medicijnen.
6. De producteigenschappen gelden uitsluitend voor correct en volledig gemonteerde producten.
7. Monteer de printer op een vlak, egaal, hard en glad oppervlak dat de printerstandaard veilig kan dragen.
8. Voor aanvullende informatie over de onderdelen die op de volgende pagina's worden vermeld, raadpleegt u het montageschema van deze handleiding. Pak alle onderdelen uit en scheid ze op een open werkoppervlak.

## **GEBRUIK VOORZORGSMAATREGELEN**

### **OM ERNSTIG LETSEL EN DE DOOD DOOR KANTELEN TE VOORKOMEN:**

1. Dit product is geen speelgoed. Laat kinderen niet met dit item spelen of in de buurt ervan komen.
2. Gebruik alleen zoals bedoeld. Ga niet op de tafel zitten of staan.
3. Inspecteer voor elk gebruik. Gebruik het niet als onderdelen los of beschadigd zijn.
4. Alleen gebruiken op vlakke, vlakke en harde oppervlakken.
5. Gebruik het product alleen zoals bedoeld.
6. Inspecteer voor elk gebruik. Gebruik het niet als de onderdelen los of beschadigd zijn.

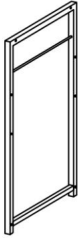
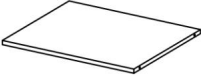







# MONTAGE-INSTRUCTIES

Voor aanvullende informatie over de onderdelen die op de volgende pagina's worden vermeld, Raadpleeg het montageschema van deze handleiding. Pak alle onderdelen uit en scheid ze van elkaar. onderdelen op een duidelijk werkoppervlak.

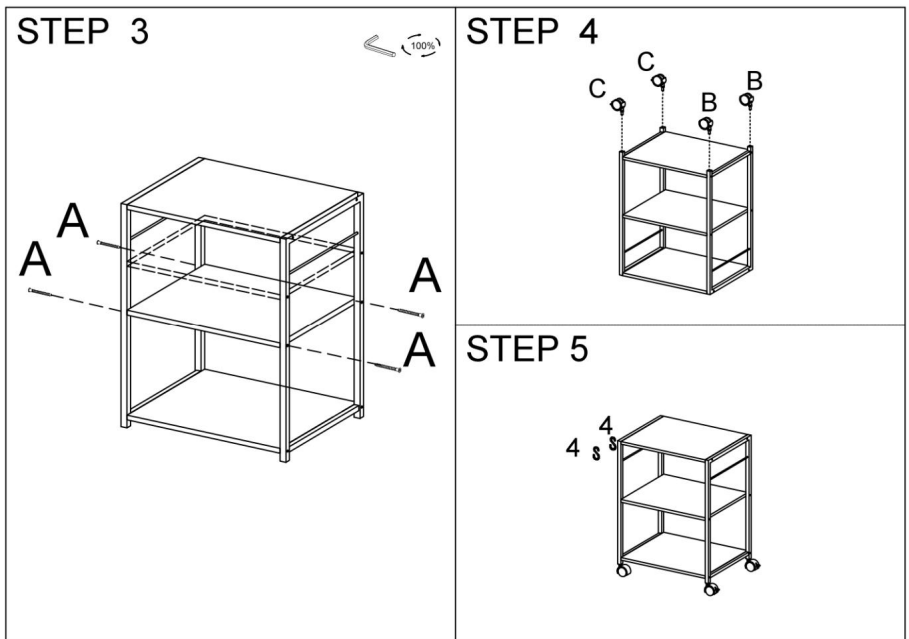
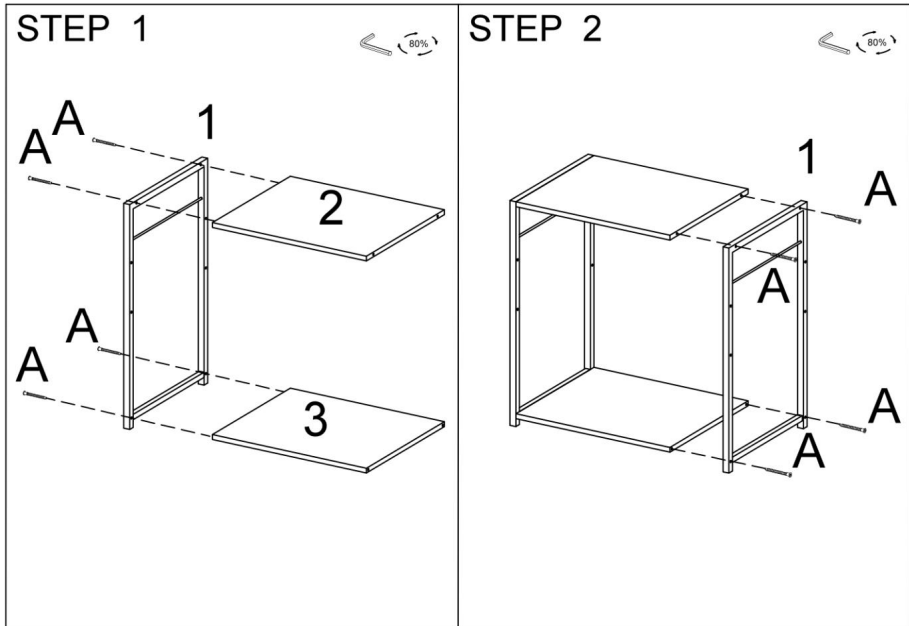
## TECHNISCHE SPECIFICATIES

Model	HY-FR001
Hoofdmateriaal	Staal + Bord
Kleur	Retro bruin
Productafmetingen (LxBxH)	420*350*600mm
Verpakkingsgrootte (LxBxH)	625*400*97mm
Nettogewicht (kg)	4.55
Brutogewicht (kg)	5.3

## INHOUD VAN HET PAKKET

<p><b>1</b></p>  <p>2PCS</p>	<p><b>2</b></p>  <p>1PC</p>	<p><b>3</b></p>  <p>2PCS</p>	<p><b>4</b></p>  <p>2PCS</p>
<p><b>A</b></p>  <p>12PCS</p>	<p><b>B</b></p>  <p>2PCS</p>	<p><b>C</b></p>  <p>2PCS</p>	<p><b>D</b></p>  <p>1PCS</p>
<p><b>F</b></p>  <p>1PCS</p>			

# MONTAGESTAPPEN



# VOLTOOIING



Fabrikant: Shanghaimuxinmuyeyouxiangongsi Adres:

Shuangchenglu 803nong11hao1602A-1609shi, baoshanqu, shanghai 200000 CN.

Geïmporteerd naar AUS: SIHAO PTY LTD. 1 ROKEVA STREETEASTWOOD NSW 2122

Australië Geïmporteerd

naar de VS: Sanven Technology Ltd. Suite 250, 9166 Anaheim Place, Rancho Cucamonga, CA 91730



E-CrossStu GmbH

Mainzer Landstr.69,  
60329 Frankfurt am Main.



YH CONSULTING LIMITED.

C/O YH Consulting Limited Kantoor 147,  
Centurionhuis, Londenweg,  
Staines-upon-Thames, Surrey, TW18 4AX

**VEVOR**<sup>®</sup>

**TOUGH TOOLS, HALF PRICE**

Technische ondersteuning en e-garantiecertificaat

[www.vevor.com/support](http://www.vevor.com/support)

# VEVOR<sup>®</sup>

## TOUGH TOOLS, HALF PRICE

Teknisk support och e-garanticertifikat <https://www.vevor.com/support>

### SKRIVARSTÄLL

ANVÄNDARE **MANUELL**

Vi fortsätter att vara engagerade i att ge dig verktyg till konkurrenskraftiga priser.

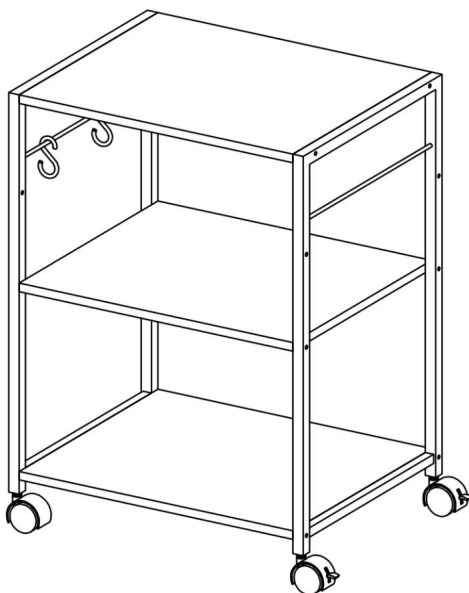
"Spara hälften", "halva priset" eller andra liknande uttryck som används av oss representerar bara en uppskattning av besparingar du kan dra nytta av att köpa vissa verktyg hos oss jämfört med de stora toppmärkena och betyder inte nödvändigtvis att täcka alla kategorier av verktyg som erbjuds av oss. Du påminns vänligen om att noggrant kontrollera när du gör en beställning hos oss om du faktiskt sparar hälften i jämförelse med de främsta stora varumärkena

# VEVOR<sup>®</sup>

TOUGH TOOLS, HALF PRICE

## Skrivarställ

MODELLNR: HY-FR001



### BEHÖVER HJÄLP? KONTAKTA OSS!

Har du produktfrågor? Behöver du teknisk support? Kontakta oss gärna:

Teknisk support och e-garanticertifikat  
[www.vevor.com/support](http://www.vevor.com/support)

Detta är den ursprungliga instruktionen, läs alla instruktioner noggrant innan du använder den. VEVOR reserverar sig för en tydlig tolkning av vår användarmanual. Utseendet på produkten är beroende av den produkt du fått. Ursäkta oss att vi inte kommer att informera dig igen om det finns någon teknik eller mjukvaruuppdateringar på vår produkt.



**Läs denna bruksanvisning noggrant innan du använder produkten. Underlåtenhet att göra det kan leda till allvarliga skador. SPARA DENNA MANUAL**

## **FÖRSIKTIGHETSÅTGÄRDER FÖR MONTERING**

1. Montera endast enligt dessa instruktioner. Felaktig montering kan skapa faror.
2. Bär ANSI-godkända skyddsglasögon och kraftiga arbetshandskar vid montering.
3. Håll monteringsområdet rent och väl upplyst.
4. Håll åskådare borta från området under monteringen.
5. Sätt dig inte ihop när du är trött eller påverkad av alkohol, droger eller medicin.
6. Produktens funktioner gäller endast för korrekt och färdigmonterade produkter.
7. Montera på en plan, jämn, hård och slät yta som säkert kan stödja skrivarstativet.
8. För ytterligare information om delarna som listas på följande sidor, se monteringsdiagrammet i denna handbok. Packa upp och separera alla delar på en fri arbetsyta.

## **ANVÄND FÖRSIKTIGHETSÅTGÄRDER**

### **FÖR ATT FÖRHINDRA ALLVARLIGA SKADA OCH DÖDSFALL VID VÄLLNING:**

1. Denna produkt är inte en leksak. Låt inte barn leka med eller närma sig detta föremål.
2. Använd endast på avsett sätt. Sitt eller stå inte på bordet.
3. Inspektera före varje användning. Använd den inte om delar är lösa eller skadade.
4. Använd endast på plana, jämna och hårda ytor.
5. Använd endast på avsett sätt.
6. Inspektera före varje användning. Använd den inte om delarna är lösa eller skadade.

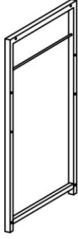
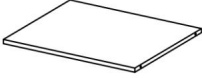
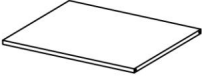






# MONTERINGSINSTRUKTIONER

För ytterligare information om delarna som listas på följande sidor, se monteringsdiagrammet i denna handbok. Packa upp och separera allt delar på ett tydligt arbetsområde.

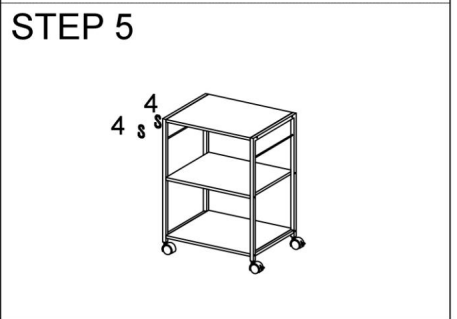
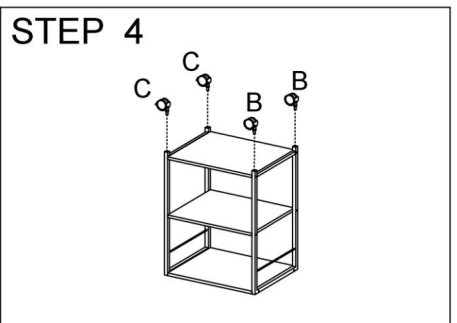
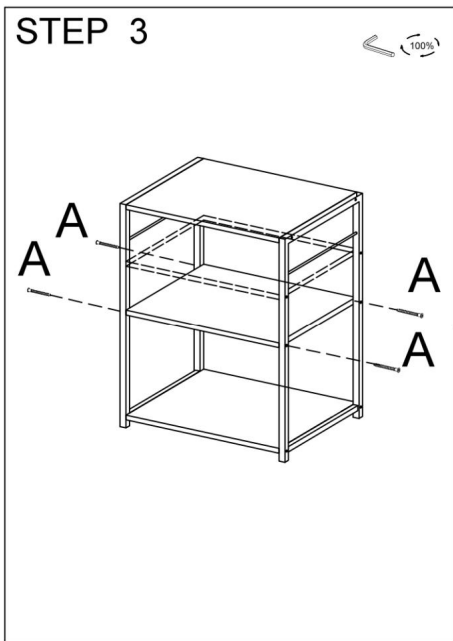
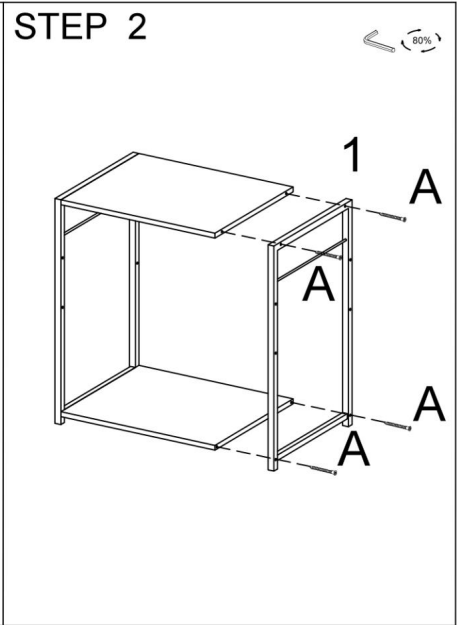
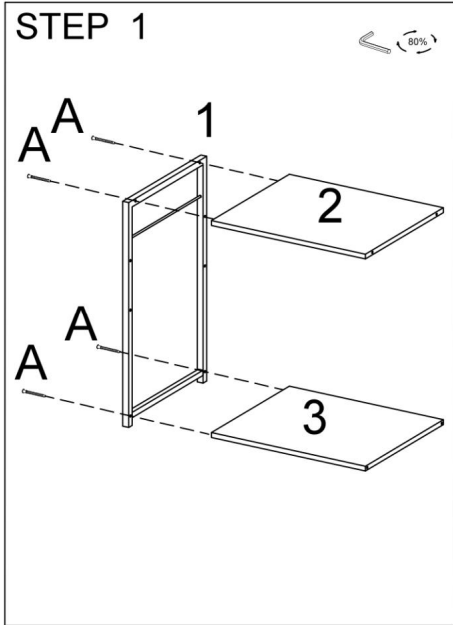
## TEKNISKA SPECIFIKATIONER

Modell	HY-FR001
Huvudmaterial	Stål + bräda
Färg	Retro brun
Produktens mått (LxBxH)	420*350*600 mm
Förpackningsstorlek (LxBxH)	625*400*97 mm
Nettovikt (kg)	4,55
Bruttovikt (kg)	5.3

## PAKETETS INNEHÅLL

<p><b>1</b></p>  <p>2PCS</p>	<p><b>2</b></p>  <p>1PC</p>	<p><b>3</b></p>  <p>2PCS</p>	<p><b>4</b></p>  <p>2PCS</p>
<p><b>A</b></p>  <p>12PCS</p>	<p><b>B</b></p>  <p>2PCS</p>	<p><b>C</b></p>  <p>2PCS</p>	<p><b>D</b></p>  <p>1PCS</p>
<p><b>F</b></p>  <p>1PCS</p>			

# MONTERINGSSEG



## KOMPLETTIERUNG



Tillverkare: Shanghaimuxinmuyeyouxiangongsi Adress:

Shuangchenglu 803nong11hao1602A-1609shi, baoshanqu, shanghai 200000 CN.

Importerad till AUS: SIHAO PTY LTD. 1 ROKEVA STREETEASTWOOD NSW 2122

Australien Importerad till

USA: Sanven Technology Ltd. Suite 250, 9166 Anaheim Place, Rancho Cucamonga, CA 91730



E-CrossStu GmbH

Mainzer Landstr.69,  
60329 Frankfurt am Main.



YH CONSULTING LIMITED.

C/O YH Consulting Limited Office 147,  
Centurion House, London Road,  
Staines-upon-Thames, Surrey, TW18 4AX

**VEVOR**®

**TOUGH TOOLS, HALF PRICE**

Teknisk support och e-garanticertifikat

[www.vevor.com/support](http://www.vevor.com/support)

# VEVOR®

## TOUGH TOOLS, HALF PRICE

Soporte técnico y certificado de garantía electrónica <https://www.vevor.com/support>

SOPORTE PARA IMPRESORA

USUARIO MANUAL

Seguimos comprometidos a brindarle herramientas a precios competitivos.

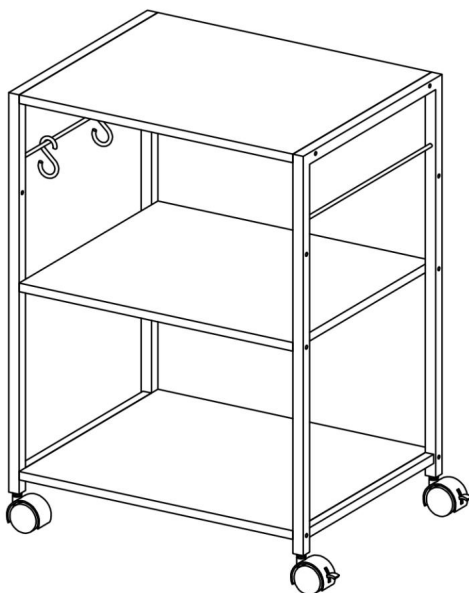
"Ahorre la mitad", "mitad de precio" o cualquier otra expresión similar que utilicemos solo representa una estimación del ahorro que podría obtener al comprar ciertas herramientas con nosotros en comparación con las principales marcas y no necesariamente significa que cubra todas las categorías de herramientas que ofrecemos. Le recordamos que, al realizar un pedido con nosotros, verifique cuidadosamente si realmente está ahorrando la mitad en comparación con las principales marcas.

# VEVOR<sup>®</sup>

TOUGH TOOLS, HALF PRICE

Soporte para impresora

NÚMERO DE MODELO: HY-FR001



¿NECESITA AYUDA? ¡CONTÁCTENOS!

¿Tiene preguntas sobre el producto? ¿Necesita asistencia técnica? No dude en ponerse en contacto con nosotros:

Soporte técnico y certificado de garantía electrónica [www.vevor.com/](http://www.vevor.com/)

support

Estas son las instrucciones originales, lea atentamente todas las instrucciones del manual antes de utilizar el producto. VEVOR se reserva una interpretación clara de nuestro manual de usuario. La apariencia del producto estará sujeta al producto que recibió. Perdónenos por no informarle nuevamente si hay actualizaciones de tecnología o software en nuestro producto.



## ADVERTENCIA:

Lea atentamente este manual antes de utilizar el producto. De lo contrario, podría sufrir lesiones graves.

GUARDE ESTE MANUAL

# PRECAUCIONES DE MONTAJE

1. Realice el montaje únicamente de acuerdo con estas instrucciones. Un montaje inadecuado puede generar peligros.
2. Use gafas de seguridad aprobadas por ANSI y guantes de trabajo resistentes durante el montaje.
3. Mantenga el área de reunión limpia y bien iluminada.
4. Mantenga a los transeúntes fuera del área durante el montaje.
5. No realizar el montaje cuando se encuentre cansado o bajo la influencia de alcohol, drogas o medicamentos.
6. Las capacidades del producto se aplican únicamente a productos ensamblados de forma correcta y completa.
7. Monte sobre una superficie plana, nivelada, dura y lisa capaz de sostener de forma segura el soporte de la impresora.
8. Para obtener información adicional sobre las piezas que se enumeran en las páginas siguientes, consulte el diagrama de ensamblaje de este manual. Desenvuelva y separe todas las piezas en un área de trabajo despejada.

# PRECAUCIONES DE USO

PARA EVITAR LESIONES GRAVES Y LA MUERTE POR VUELCO:

1. Este producto no es un juguete. No permita que los niños jueguen con este artículo ni se acerquen a él.
2. Utilícelo únicamente para el fin previsto. No se siente ni se pare sobre la mesa.
3. Inspeccione el producto antes de cada uso. No lo utilice si hay piezas sueltas o dañadas.
4. Úselo únicamente en superficies planas, niveladas y duras.
5. Utilícelo únicamente según lo previsto.
6. Inspeccione el producto antes de cada uso. No lo utilice si las piezas están sueltas o dañadas.

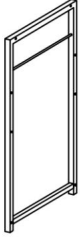
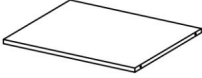
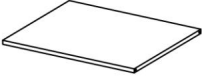






# INSTRUCCIONES DE MONTAJE

Para obtener información adicional sobre las piezas enumeradas en las páginas siguientes, consulte el diagrama de ensamblaje de este manual. Desembale y separe todos los piezas en un área de trabajo despejada.

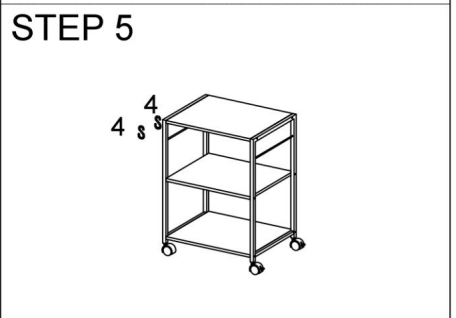
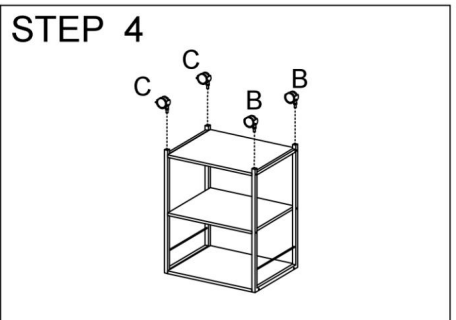
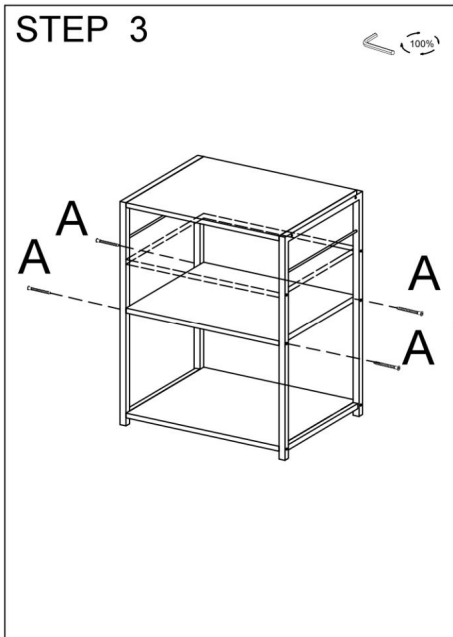
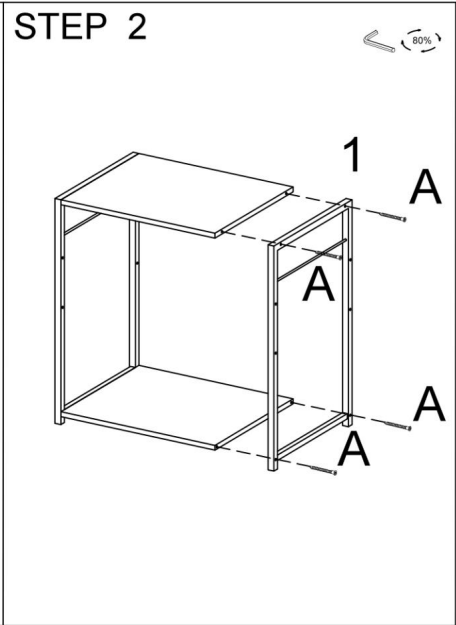
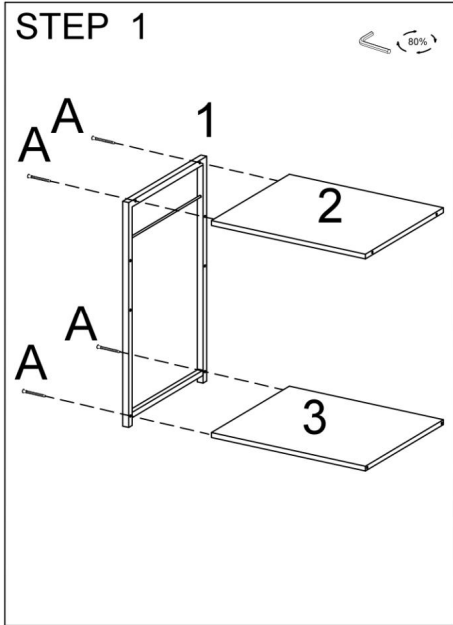
## ESPECIFICACIONES TÉCNICAS

Modelo	HY-FR001
Material principal	Acero + Tablero
Color	Marrón retro
Dimensiones del producto <small>(Largo x Ancho x Alto)</small>	420*350*600 milímetros
Tamaño del embalaje <small>(Largo x Ancho x Alto)</small>	625*400*97 milímetros
Peso neto (kg)	4.55
Peso bruto (kg)	5.3

## CONTENIDO DEL PAQUETE

<p><b>1</b></p>  <p>2PCS</p>	<p><b>2</b></p>  <p>1PC</p>	<p><b>3</b></p>  <p>2PCS</p>	<p><b>4</b></p>  <p>2PCS</p>
<p><b>A</b></p>  <p>12PCS</p>	<p><b>B</b></p>  <p>2PCS</p>	<p><b>C</b></p>  <p>2PCS</p>	<p><b>D</b></p>  <p>1PCS</p>
<p><b>F</b></p>  <p>1PCS</p>			

# PASOS DE MONTAJE



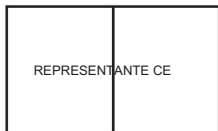
# TERMINACIÓN



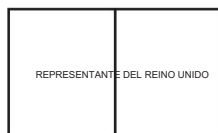
Fabricante: Shanghaimuxinmuyeyouxiangongsi Dirección:  
Shuangchenglu 803nong11hao1602A-1609shi, baoshanqu, shanghai 200000 CN.

Importado a AUS: SIHAO PTY LTD. 1 ROKEVA STREETEASTWOOD NSW 2122  
Australia Importado a EE.

UU.: Sanven Technology Ltd. Suite 250, 9166 Anaheim Place, Rancho Cucamonga, CA 91730



E-CrossStu GmbH  
Mainzer Landstr.69,  
60329 Fráncfort del Meno.



YH CONSULTING LIMITADA.  
C/O YH Consulting Limited Oficina 147,  
Casa Centurión, London Road,  
Staines-upon-Thames, Surrey, TW18 4AX

**VEVOR**®

**TOUGH TOOLS, HALF PRICE**

Soporte técnico y certificado de garantía  
electrónica [www.vevor.com/support](http://www.vevor.com/support)

# **VEVOR<sup>®</sup>**

## **TOUGH TOOLS, HALF PRICE**

Supporto tecnico e certificato di garanzia elettronica <https://www.vevor.com/support>

### **SUPPORTO PER STAMPANTE**

### **UTENTE MANUALE**

Continuiamo a impegnarci per fornirvi strumenti a prezzi competitivi.

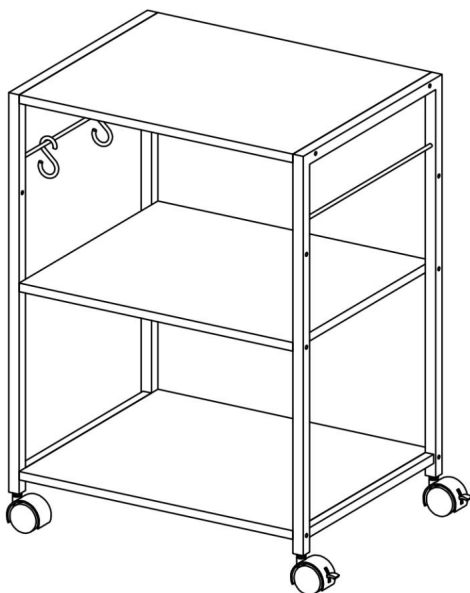
"Risparmia la metà", "Metà prezzo" o qualsiasi altra espressione simile da noi utilizzata rappresenta solo una stima del risparmio che potresti ottenere acquistando determinati utensili con noi rispetto ai principali marchi principali e non significa necessariamente coprire tutte le categorie di utensili da noi offerti. Ti ricordiamo cortesemente di verificare attentamente quando effettui un ordine con noi se stai effettivamente risparmiando la metà rispetto ai principali marchi principali

# VEVOR<sup>®</sup>

TOUGH TOOLS, HALF PRICE

Supporto per stampante

MODELLO NUMERO: HY-FR001



## HAI BISOGNO DI AIUTO? CONTATTACI!

Hai domande sui prodotti? Hai bisogno di supporto tecnico? Non esitare a contattarci:

Supporto tecnico e certificato di garanzia elettronica

[www.vevor.com/support](http://www.vevor.com/support)

Questa è l'istruzione originale, si prega di leggere attentamente tutte le istruzioni del manuale prima di utilizzare. VEVOR si riserva una chiara interpretazione del nostro manuale utente. L'aspetto del prodotto sarà soggetto al prodotto ricevuto. Vi preghiamo di perdonarci se non vi informeremo di nuovo se ci sono aggiornamenti tecnologici o software sul nostro prodotto.



**AVVERTIMENTO:**

**Si prega di leggere attentamente questo manuale prima di utilizzare il prodotto. La mancata osservanza di questa precauzione potrebbe causare gravi lesioni. CONSERVARE QUESTO MANUALE**

## **PRECAUZIONI DI MONTAGGIO**

1. Assemblare solo secondo queste istruzioni. Un assemblaggio improprio può creare pericoli.
2. Durante il montaggio, indossare occhiali di sicurezza omologati ANSI e guanti da lavoro resistenti.
3. Mantenere l'area di assemblaggio pulita e ben illuminata.
4. Tenere gli astanti fuori dall'area durante l'assemblaggio.
5. Non riunirsi quando si è stanchi o sotto l'effetto di alcol, droghe o farmaci.
6. Le capacità del prodotto si applicano solo ai prodotti correttamente e completamente assemblati.
7. Montare su una superficie piana, livellata, dura e liscia in grado di sostenere in modo sicuro il supporto della stampante.
8. Per ulteriori informazioni sulle parti elencate nelle pagine seguenti, fare riferimento allo schema di montaggio di questo manuale. Disimballare e separare tutte le parti su un'area di lavoro libera.

## **PRECAUZIONI D'USO**

### **PER PREVENIRE LESIONI GRAVI E MORTALI DOVUTE AL RIBALTAMENTO:**

1. Questo prodotto non è un giocattolo. Non permettere ai bambini di giocare con questo articolo o di avvicinarsi ad esso.
2. Utilizzare solo come previsto. Non sedersi o stare in piedi sul tavolo.
3. Ispezionare prima di ogni utilizzo. Non utilizzarlo se le parti sono allentate o danneggiate.
4. Utilizzare solo su superfici piane, livellate e dure.
5. Utilizzare solo come previsto.
6. Ispezionare prima di ogni utilizzo. Non utilizzarlo se le parti sono allentate o danneggiate.

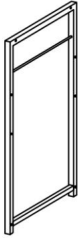
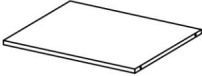







# ISTRUZIONI DI MONTAGGIO

Per ulteriori informazioni sulle parti elencate nelle pagine seguenti, fare riferimento allo schema di montaggio di questo manuale. Disimballare e separare tutti i parti su un'area di lavoro libera.

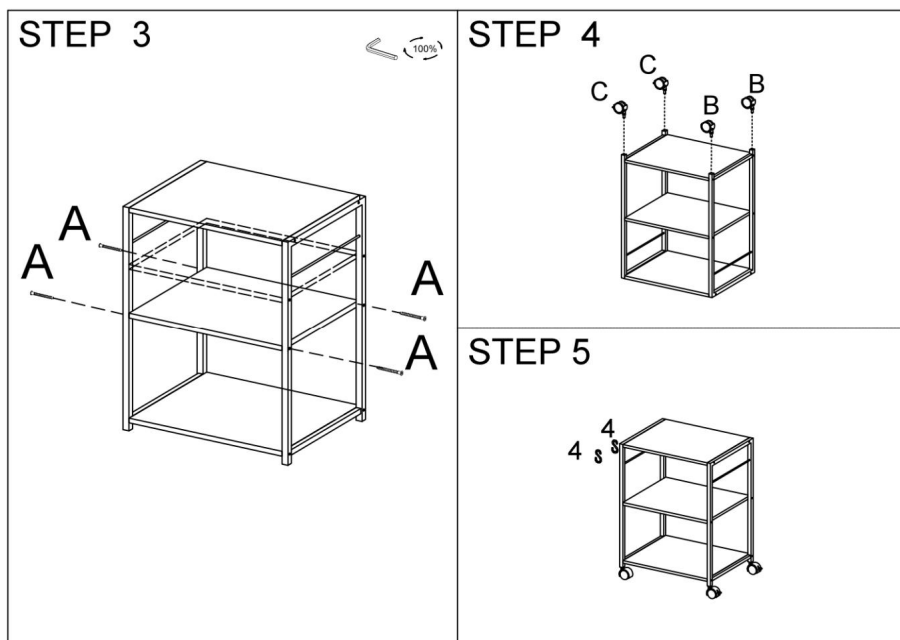
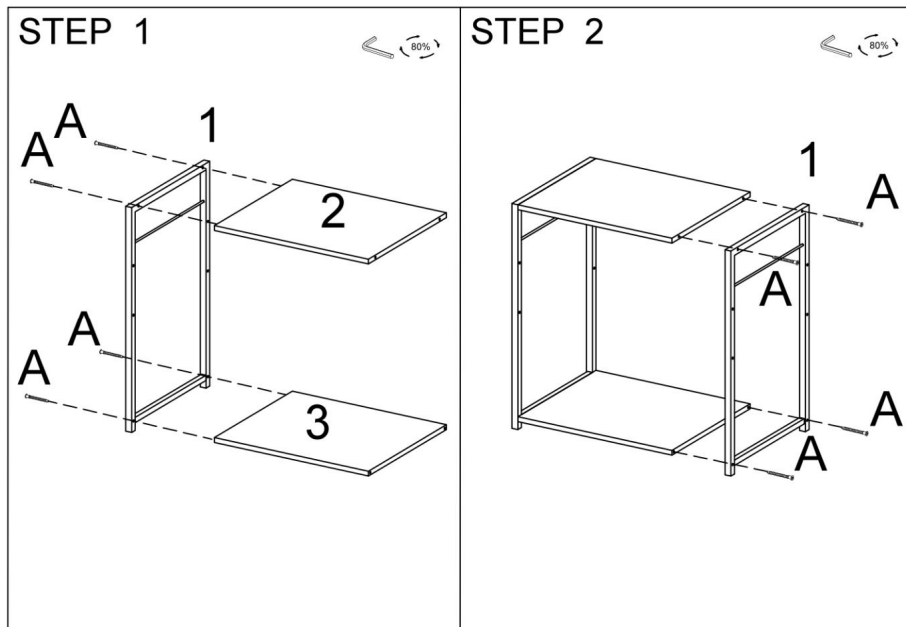
## SPECIFICHE TECNICHE

Modello	Modello HY-FR001
Materiale principale	Acciaio + Tavola
Colore	Marrone retrò
Dimensioni del prodotto <small>(Lunghezza x Larghezza x Altezza)</small>	420*350*600 millimetri
Dimensioni dell'imballaggio <small>(Lunghezza x Larghezza x Altezza)</small>	625*400*97 millimetri
Peso netto (kg)	4.55
Peso lordo (kg)	5.3

## CONTENUTO DELLA CONFEZIONE

<p><b>1</b></p>  <p>2PCS</p>	<p><b>2</b></p>  <p>1PC</p>	<p><b>3</b></p>  <p>2PCS</p>	<p><b>4</b></p>  <p>2PCS</p>
<p><b>A</b></p>  <p>12PCS</p>	<p><b>B</b></p>  <p>2PCS</p>	<p><b>C</b></p>  <p>2PCS</p>	<p><b>D</b></p>  <p>1PCS</p>
<p><b>F</b></p>  <p>1PCS</p>			

# FASI DI MONTAGGIO



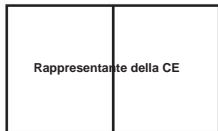
## COMPLEMENTO



Produttore: Shanghaimuxinmuyeyouxiangongsi Indirizzo:  
Shuangchenglu 803nong11hao1602A-1609shi, baoshanqu, shanghai 200000 CN.

Importato in AUS: SIHAO PTY LTD. 1 ROKEVA STREETEASTWOOD NSW 2122  
Australia Importato negli

USA: Sanven Technology Ltd. Suite 250, 9166 Anaheim Place, Rancho Cucamonga, CA 91730



E-CrossStu GmbH  
Mainzer Landstr.69,  
60329 Francoforte sul Meno.



CONSULENZA YH LIMITATA.  
C/O YH Consulting Limited Ufficio 147,  
Casa del centurione, London Road,  
Staines-upon-Thames, Surrey, TW18 4AX

**VEVOR**®

**TOUGH TOOLS, HALF PRICE**

Supporto tecnico e certificato di garanzia  
elettronica [www.vevor.com/support](http://www.vevor.com/support)