

VEVOR[®]

TOUGH TOOLS, HALF PRICE

Technical Support and E-Warranty Certificate <https://www.vevor.com/support>

PRINTER STAND USER MANUAL

We continue to be committed to provide you tools with competitive price.

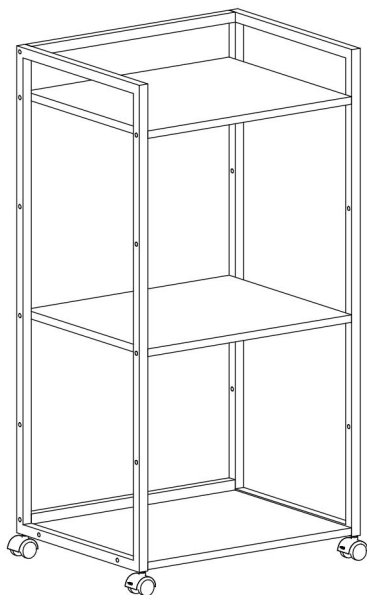
"Save Half", "Half Price" or any other similar expressions used by us only represents an estimate of savings you might benefit from buying certain tools with us compared to the major top brands and does not necessarily mean to cover all categories of tools offered by us. You are kindly reminded to verify carefully when you are placing an order with us if you are actually saving half in comparison with the top major brands.

VEVOR[®]

TOUGH TOOLS, HALF PRICE

Printer Stand

MODEL NO.: STX003-052-01



NEED HELP? CONTACT US!

Have product questions? Need technical support? Please feel free to contact us:

 CustomerService@vevor.com

This is the original instruction, please read all manual instructions carefully before operating. VEVOR reserves a clear interpretation of our user manual. The appearance of the product shall be subject to the product you received. Please forgive us that we won't inform you again if there are any technology or software updates on our product.

 **WARNING:**

Please read this manual carefully before using the product. Failure to do so may result in serious injury. SAVE THIS MANUAL

ASSEMBLY PRECAUTIONS

1. Assemble only according to these instructions. Improper assembly can create hazards.
2. Wear ANSI-approved safety goggles and heavy-duty work gloves during assembly.
3. Keep assembly area clean and well-lit.
4. Keep bystanders out of the area during assembly.
5. Do not assemble when tired or when under the influence of alcohol, drugs or medication.
6. The product capabilities apply to properly and completely assembled products only.
7. Assemble on a flat, level, hard and smooth surface capable of safely supporting the printer stand.
8. For additional information regarding the parts listed in the following pages, please refer to the Assembly Diagram of this manual. Unwrap and separate all parts on a clear work area.

USE PRECAUTIONS

TO PREVENT SERIOUS INJURY AND DEATH FROM TIPPING:

1. This product is not a toy. Do not allow children to play with or approach this item.
2. Use as intended only. Do not sit or stand on the table.
3. Inspect before every use. Do not use it if parts are loose or damaged.
4. Use only on flat, level, and hard surfaces.
5. Use as intended only.
6. Inspect before every use. Do not use it if the parts are loose or damaged.

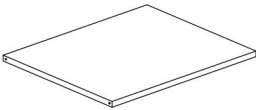
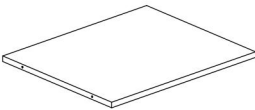
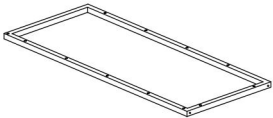







ASSEMBLY INSTRUCTIONS

For additional information regarding the parts listed in the following pages, refer to the Assembly Diagram of this manual. Unwrap and separate all parts on a clear work area.

TECHNICAL SPECIFICATIONS

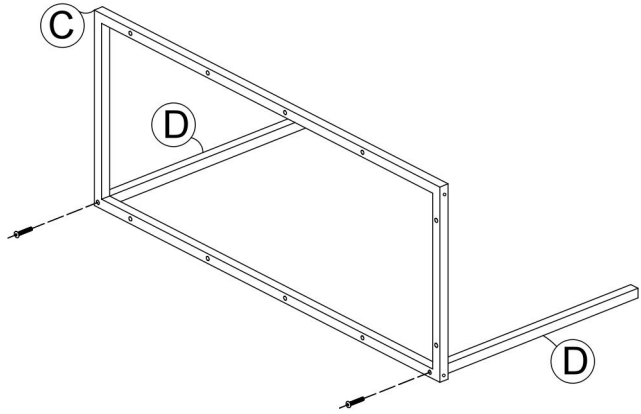
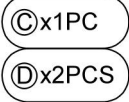
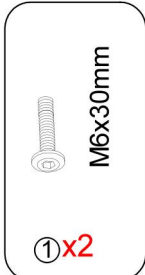
Model	STX003-052-01
Main Material	Steel + Board
Color	Black
Product Dimensions (LxWxH)	520*400*1020 mm
Packing Size (LxWxH)	1020*460*135 mm
Net Weight (kg)	9.25
Gross Weight (kg)	10.5

PACKAGE CONTENTS

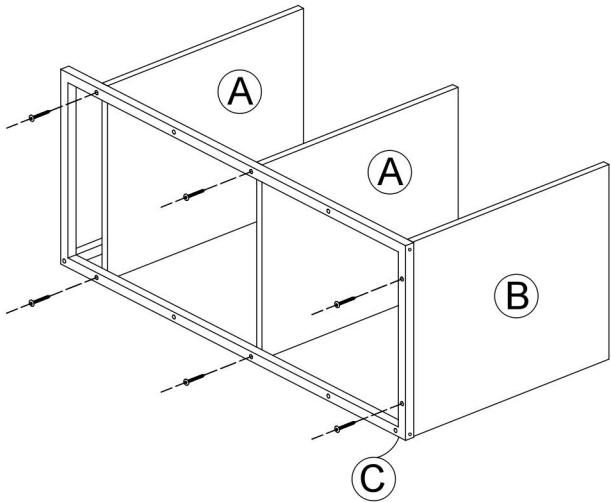
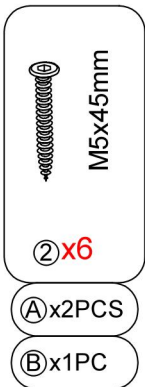
<p>(A) x2</p> 	<p>(B) x1</p> 	<p>(C) x2</p> 
<p>(D) x2</p> 	<p>(E) x2</p> 	<p>(F) x2</p> 
<p>(1) x4</p>  <p>M6x30mm</p>  <p>x1</p> <p>N4</p>	<p>(2) x12</p>  <p>M5x45mm</p>	 <p>M10</p>

ASSEMBLY STEPS

STEP1



STEP2



STEP3



M6x30mm

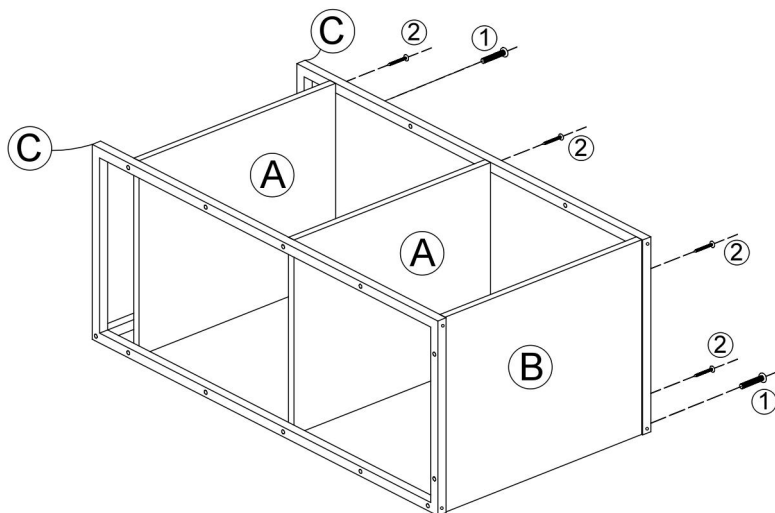
①x2



M5x45mm

②x6

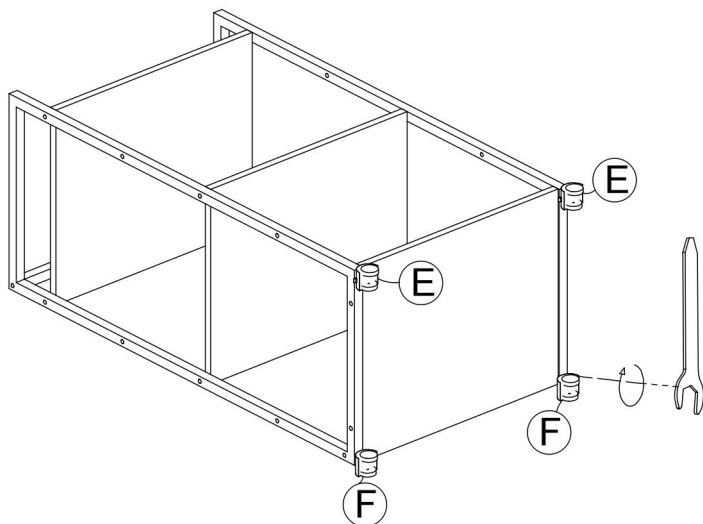
Ⓒx1PC



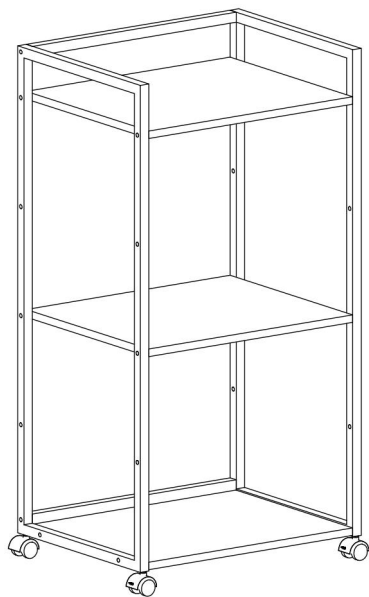
STEP4

Ⓔx2PCS

Ⓕx2PCS



COMPLETION



Manufacturer: Shanghaimuxinmuyeyouxiangongsi

Address: Shuangchenglu 803nong11hao1602A-1609shi, baoshanqu, shanghai 200000 CN.

Imported to AUS: SIHAO PTY LTD. 1 ROKEVA STREETEASTWOOD NSW 2122 Australia

Imported to USA: Sanven Technology Ltd. Suite 250, 9166 Anaheim Place, Rancho Cucamonga, CA 91730

UK	REP
-----------	------------

YH CONSULTING LIMITED. C/O YH Consulting Limited Office 147, Centurion House, London Road, Staines-upon-Thames, Surrey, TW18 4AX

EC	REP
-----------	------------

E-CrossStu GmbH
Mainzer Landstr.69,
60329 Frankfurt am Main.

VEVOR[®]

TOUGH TOOLS, HALF PRICE

Support and E-Warranty Certificate <https://www.vevor.com/support>

VEVOR[®]

TOUGH TOOLS, HALF PRICE

Techniczny Wsparcie i certyfikat gwarancji elektronicznej

<https://www.vevor.com/support>

STOJAK NA DRUKARKE INSTRUKCJA OBSŁUGI

We continue to be committed to provide you tools with competitive price.

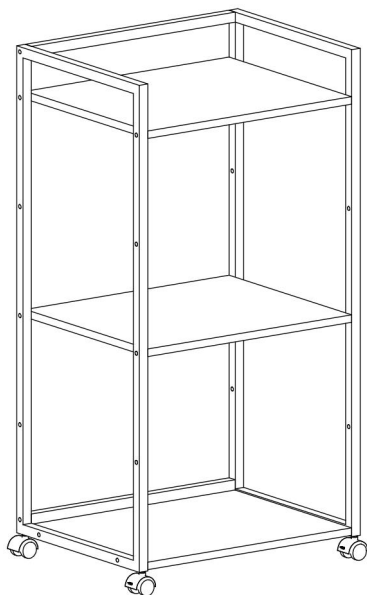
"Save Half", "Half Price" or any other similar expressions used by us only represents an estimate of savings you might benefit from buying certain tools with us compared to the major top brands and does not necessarily mean to cover all categories of tools offered by us. You are kindly reminded to verify carefully when you are placing an order with us if you are actually saving half in comparison with the top major brands.

VEVOR®

TOUGH TOOLS, HALF PRICE

Printer Stand

NR MODELU: STX003-052-01



NEED HELP? CONTACT US!

Have product questions? Need technical support? Please feel free to contact us:

 CustomerService@vevor.com

This is the original instruction, please read all manual instructions carefully before operating. VEVOR reserves a clear interpretation of our user manual. The appearance of the product shall be subject to the product you received. Please forgive us that we won't inform you again if there are any technology or software updates on our product.

OSTRZEŻENIE:

Przed użyciem produktu należy uważnie przeczytać tę instrukcję. Nieprzestrzeganie jej może spowodować poważne obrażenia. ZACHOWAJ TĘ INSTRUKCJĘ

ŚRODKI OSTROŻNOŚCI PODCZAS MONTAŻU

1. Montaż należy wykonywać wyłącznie zgodnie z niniejszą instrukcją. Nieprawidłowy montaż może stwarzać zagrożenia.
2. Podczas montażu należy nosić okulary ochronne z atestem ANSI oraz wytrzymałe rękawice robocze.
3. Utrzymuj miejsce zgromadzenia w czystości i zapewnij dobre oświetlenie.
4. Podczas montażu nie dopuszczać osób postronnych na teren montażu.
5. Nie przychodź na spotkania, jeśli jesteś zmęczony lub pod wpływem alkoholu, narkotyków lub leków.
6. Możliwości produktu odnoszą się wyłącznie do produktów prawidłowo i kompletnie zmontowanych.
7. Zmontuj na płaskiej, równej, twardej i gładkiej powierzchni, która będzie w stanie bezpiecznie utrzymać podstawkę drukarki.
8. Aby uzyskać dodatkowe informacje dotyczące części wymienionych na kolejnych stronach, zapoznaj się ze schematem montażu w tym podręczniku. Rozpakuj i oddziel wszystkie części na czystym obszarze roboczym.

ŚRODKI OSTROŻNOŚCI

ABY ZAPOBIEC POWAŻNYM OBRAŻENIOM I ŚMIERCI SPOWODOWANEJ PRZEWRÓCENIEM:

1. Ten produkt nie jest zabawką. Nie pozwalaj dzieciom bawić się tym przedmiotem ani zbliżać się do niego.

2. Używać wyłącznie zgodnie z przeznaczeniem. Nie siadać ani nie stawać na stole.
3. Przed każdym użyciem sprawdź. Nie używaj, jeśli części są luźne lub uszkodzone.
4. Stosować wyłącznie na płaskich, równych i twardych powierzchniach.
5. Używać wyłącznie zgodnie z przeznaczeniem.
6. Przed każdym użyciem sprawdź. Nie używaj, jeśli części są luźne lub uszkodzone.

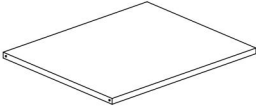
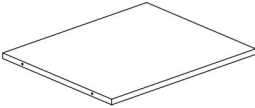
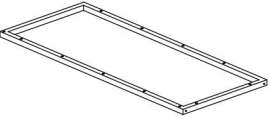
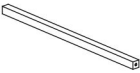






INSTRUKCJA MONTAŻU

Aby uzyskać dodatkowe informacje dotyczące części wymienionych na kolejnych stronach, zapoznaj się ze schematem montażu w tym podręczniku. Rozpakuj i oddziel wszystkie części na czystym obszarze roboczym.

DANE TECHNICZNE

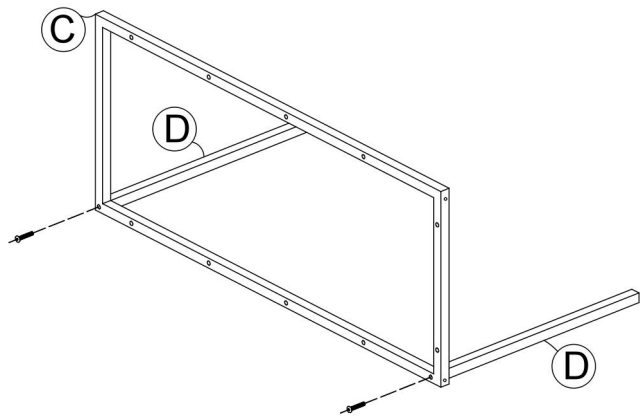
Model	STX003-052-01
Materiał główny	Stal + Deska
Kolor	Czarny
Wymiary produktu (Dł. x Szer. x Wys.)	Wymiary: 520*400*1020 mm
Rozmiar opakowania (Dł. x Szer. x Wys.)	Wymiary: 1020*460*135 mm
Masa netto (kg)	9,25
Masa brutto (kg)	10,5

ZAWARTOŚĆ OPAKOWANIA

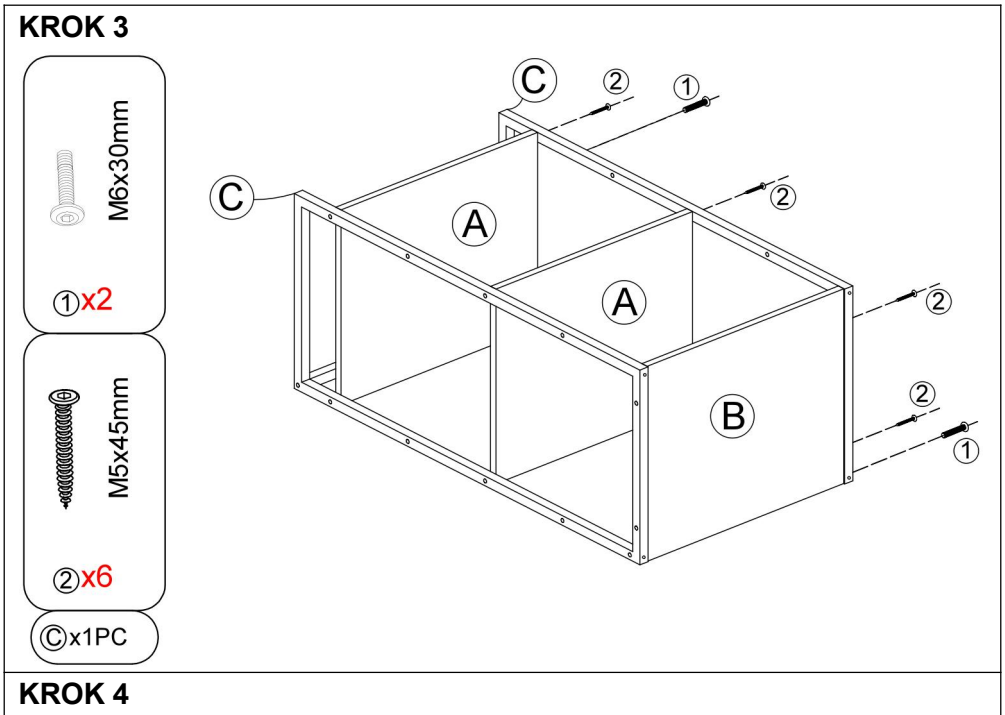
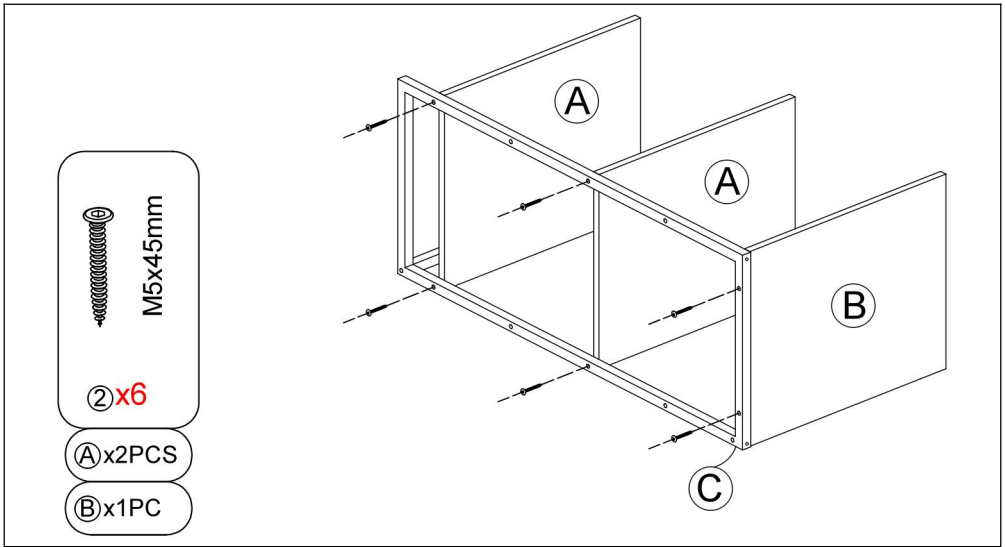
<p>A x2</p> 	<p>B x1</p> 	<p>C x2</p> 
<p>D x2</p> 	<p>E x2</p> 	<p>F x2</p> 
<p>1 x4</p>  <p>M6x30mm</p> <p>N4 x1</p> 	<p>2 x12</p>  <p>M5x45mm</p>	 <p>M10</p>

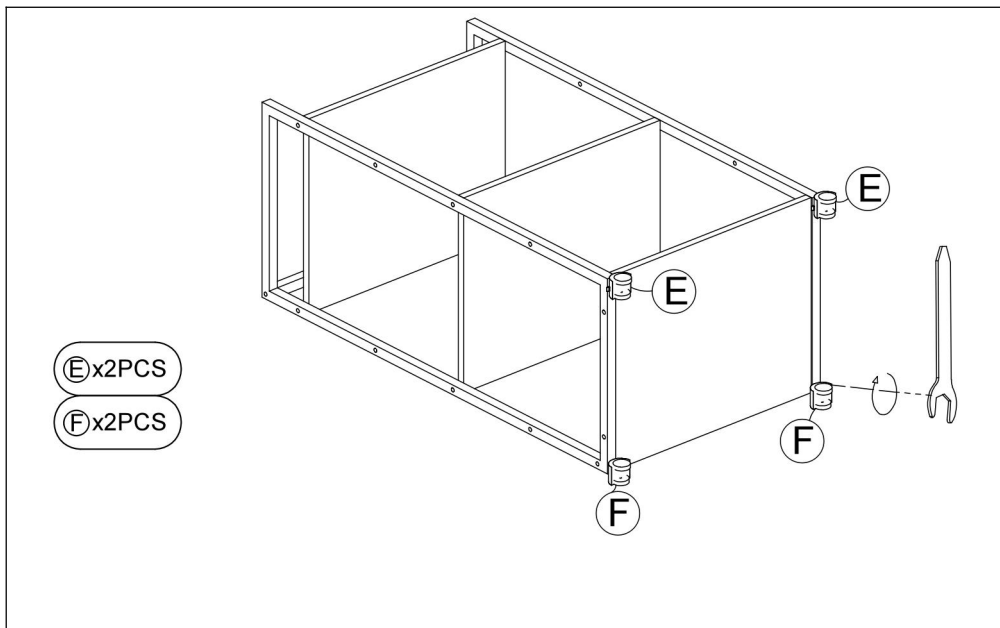
KROKI MONTAŽU

KROK 1



KROK 2





UKOŃCZENIE



Producent: Shanghaimuxinmuyeyouxiangongsi

Adres: Shuangchenglu 803nong11hao1602A-1609shi, baoshanqu,
Szanghaj 200000 CN.

Importowane do AUS: SIHAO PTY LTD. 1 ROKEVA
STREETEASTWOOD

NSW 2122 Australia

Importowane do USA: Sanven Technology Ltd. Suite 250, 9166 Anaheim
Miejsce, Rancho Cucamonga, CA 91730

UK	REP
-----------	------------

YH CONSULTING LIMITED. C/O YH Consulting
Limited Office 147, Centurion House, London
Road, Staines-upon-Thames, Surrey, TW18 4AX

EC	REP
-----------	------------

E-CrossStu GmbH
Mainzer Landstr.69,
60329 Frankfurt am Main.

VEVOR[®]

TOUGH TOOLS, HALF PRICE

Wsparcie i certyfikat

<https://www.vevor.com/support>

gwarancji

elektronicznej

VEVOR[®]

TOUGH TOOLS, HALF PRICE

Technisch Support und E-Garantie-Zertifikat <https://www.vevor.com/support>

DRUCKERSTÄNDER BENUTZERHANDBUCH

We continue to be committed to provide you tools with competitive price.

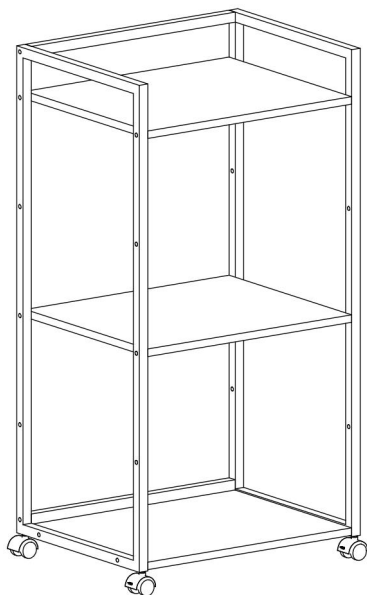
"Save Half", "Half Price" or any other similar expressions used by us only represents an estimate of savings you might benefit from buying certain tools with us compared to the major top brands and does not necessarily mean to cover all categories of tools offered by us. You are kindly reminded to verify carefully when you are placing an order with us if you are actually saving half in comparison with the top major brands.

VEVOR®

TOUGH TOOLS, HALF PRICE

Printer Stand

MODELL-NR.: STX003-052-01



NEED HELP? CONTACT US!

Have product questions? Need technical support? Please feel free to contact us:

 CustomerService@vevor.com

This is the original instruction, please read all manual instructions carefully before operating. VEVOR reserves a clear interpretation of our user manual. The appearance of the product shall be subject to the product you received. Please forgive us that we won't inform you again if there are any technology or software updates on our product.

 **WARNUNG:**

Bitte lesen Sie dieses Handbuch sorgfältig durch, bevor Sie das Produkt verwenden. Andernfalls kann es zu schweren Verletzungen kommen. BEWAHREN SIE DIESES HANDBUCH AUF

VORSICHTSMASSNAHMEN BEI DER MONTAGE

1. Nur gemäß dieser Anleitung zusammenbauen. Unsachgemäße Montage kann Gefahren verursachen.
2. Tragen Sie während der Montage eine ANSI-geprüfte Schutzbrille und strapazierfähige Arbeitshandschuhe.
3. Halten Sie den Versammlungsbereich sauber und gut beleuchtet.
4. Halten Sie während der Montage unbeteiligte Zuschauer vom Bereich fern.
5. Nicht zusammenbauen, wenn Sie müde sind oder unter dem Einfluss von Alkohol, Drogen oder Medikamenten stehen.
6. Die Produktfunktionen gelten nur für ordnungsgemäß und vollständig montierte Produkte.
7. Auf einer flachen, ebenen, harten und glatten Oberfläche zusammenbauen, die den Druckerständer sicher tragen kann.
8. Weitere Informationen zu den auf den folgenden Seiten aufgeführten Teilen finden Sie im Montagediagramm dieses Handbuchs. Packen Sie alle Teile auf einem freien Arbeitsbereich aus und trennen Sie sie voneinander.

VORSICHTSMASSNAHMEN BEIM GEBRAUCH

UM SCHWERE VERLETZUNGEN UND TOD DURCH KIPPEN ZU VERMEIDEN:

1. Dieses Produkt ist kein Spielzeug. Erlauben Sie Kindern nicht, mit diesem Produkt zu spielen oder sich ihm zu nähern.
2. Nur bestimmungsgemäß verwenden. Nicht auf dem Tisch sitzen oder stehen.
3. Vor jedem Gebrauch überprüfen. Nicht verwenden, wenn Teile lose oder beschädigt sind.
4. Nur auf flachen, ebenen und harten Oberflächen verwenden.
5. Nur bestimmungsgemäß verwenden.
6. Vor jedem Gebrauch überprüfen. Nicht verwenden, wenn Teile lose oder beschädigt sind.

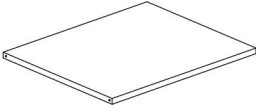
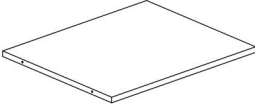
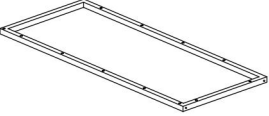







MONTAGEANLEITUNG

Weitere Informationen zu den auf den folgenden Seiten aufgeführten Teilen finden Sie im Montagediagramm dieses Handbuchs. Packen Sie alle Teile auf einem freien Arbeitsbereich aus und trennen Sie sie voneinander.

TECHNISCHE DATEN

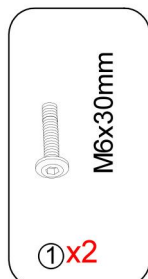
Modell	STX003-052-01
Hauptmaterial	Stahl + Brett
Farbe	Schwarz
Technische Daten (LxBxH)	520*400*1020 mm
Verpackungsgröße (LxBxH)	1020*460*135 mm
Nettogewicht (kg)	9,25
Bruttogewicht (kg)	10.5

PACKUNGSINHALT

<p>Ⓐ x2</p> 	<p>Ⓑ x1</p> 	<p>Ⓒ x2</p> 
<p>Ⓓ x2</p> 	<p>Ⓔ x2</p> 	<p>Ⓕ x2</p> 
<p>1 x4</p>  <p>M6x30mm</p> <p>N4 x1</p> 	<p>2 x12</p>  <p>M5x45mm</p>	<p>M10</p> 

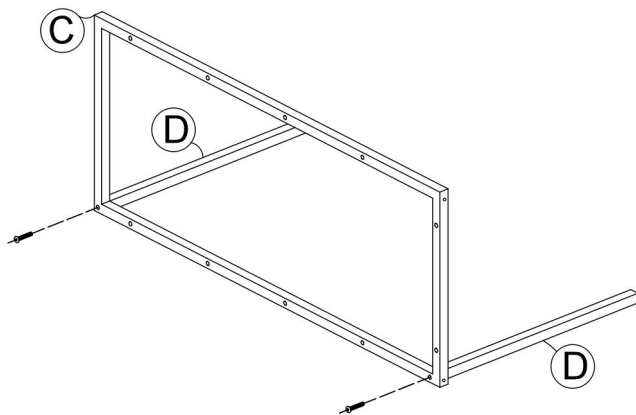
MONTAGEANLEITUNG

SCHRITT 1

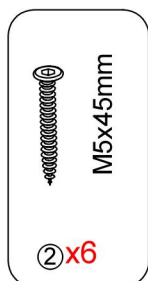


Ⓒ x1PC

Ⓓ x2PCS

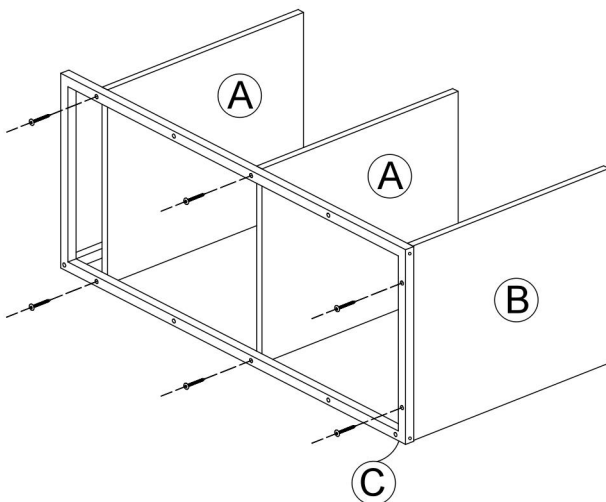


SCHRITT 2



Ⓐ x2PCS

Ⓑ x1PC



SCHRITT 3



M6x30mm

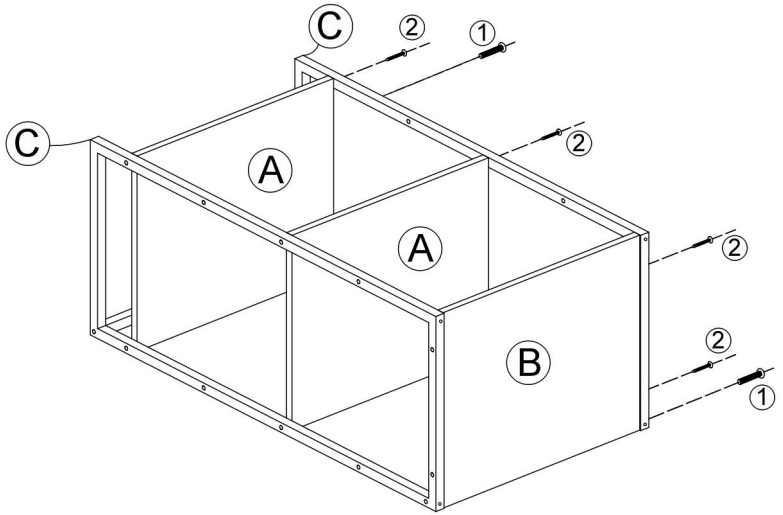
①x2



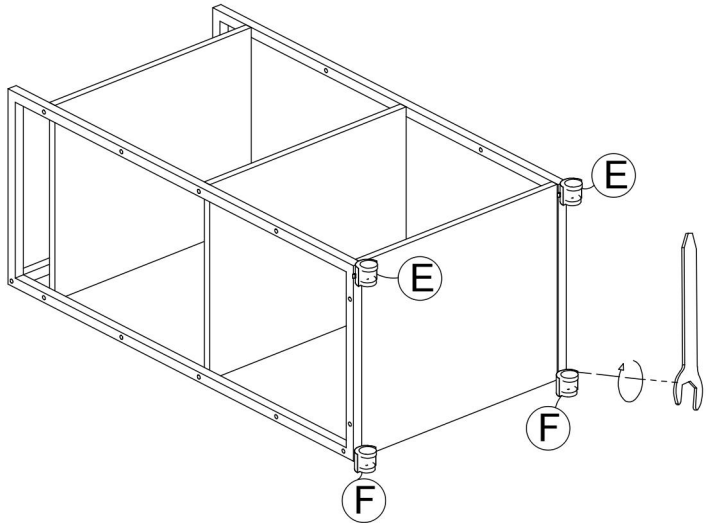
M5x45mm

②x6

Ⓒx1PC



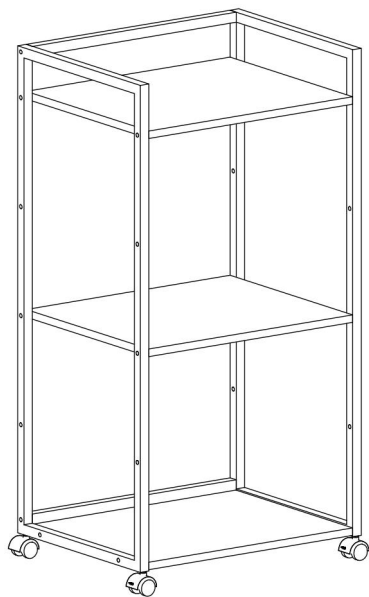
SCHRITT 4



Ⓔx2PCS

Ⓕx2PCS

FERTIGSTELLUNG



Hersteller: Shanghai muxinmuyeyouxiangongsi

Adresse: Shuangchenglu 803nong11hao1602A-1609shi, baoshanqu, Shanghai, 200.000 CN.

Nach AUS importiert: SIHAO PTY LTD. 1 ROKEVA STREET EASTWOOD NSW 2122 Australien

Importiert in die USA: Sanven Technology Ltd. Suite 250, 9166 Anaheim Ort, Rancho Cucamonga, CA 91730

UK	REP
-----------	------------

YH CONSULTING LIMITED. C/O YH Consulting Limited Office 147, Centurion House, London Road, Staines-upon-Thames, Surrey, TW18 4AX

EC	REP
-----------	------------

E-CrossStu GmbH
Mainzer Landstr.69,
60329 Frankfurt am Main.

VEVOR[®]

TOUGH TOOLS, HALF PRICE

Support und E-Garantie-Zertifikat <https://www.vevor.com/support>

VEVOR[®]

TOUGH TOOLS, HALF PRICE

Technique Certificat d'assistance et de garantie électronique

<https://www.vevor.com/support>

SUPPORT D'IMPRIMANTE MANUEL D' UTILISATION

We continue to be committed to provide you tools with competitive price.

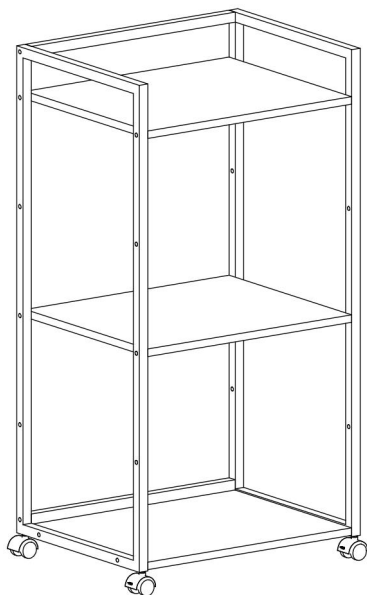
"Save Half", "Half Price" or any other similar expressions used by us only represents an estimate of savings you might benefit from buying certain tools with us compared to the major top brands and does not necessarily mean to cover all categories of tools offered by us. You are kindly reminded to verify carefully when you are placing an order with us if you are actually saving half in comparison with the top major brands.

VEVOR®

TOUGH TOOLS, HALF PRICE

Printer Stand

MODÈLE N° : STX003-052-01



NEED HELP? CONTACT US!

Have product questions? Need technical support? Please feel free to contact us:

 CustomerService@vevor.com

This is the original instruction, please read all manual instructions carefully before operating. VEVOR reserves a clear interpretation of our user manual. The appearance of the product shall be subject to the product you received. Please forgive us that we won't inform you again if there are any technology or software updates on our product.

AVERTISSEMENT:

Veillez lire attentivement ce manuel avant d'utiliser le produit. Le non-respect de ces instructions peut entraîner des blessures graves. CONSERVEZ CE MANUEL

PRÉCAUTIONS D'ASSEMBLAGE

1. Assembler uniquement selon ces instructions. Un assemblage incorrect peut créer des dangers.
2. Portez des lunettes de sécurité approuvées ANSI et des gants de travail robustes pendant l'assemblage.
3. Gardez la zone de montage propre et bien éclairée.
4. Gardez les spectateurs hors de la zone pendant l'assemblage.
5. Ne montez pas lorsque vous êtes fatigué ou sous l'influence de l'alcool, de drogues ou de médicaments.
6. Les capacités du produit s'appliquent uniquement aux produits correctement et complètement assemblés.
7. Assemblez sur une surface plane, dure et lisse capable de supporter en toute sécurité le support de l'imprimante.
8. Pour plus d'informations sur les pièces répertoriées dans les pages suivantes, reportez-vous au schéma d'assemblage de ce manuel. Déballez et séparez toutes les pièces sur une zone de travail dégagée.

PRÉCAUTIONS D'EMPLOI

POUR ÉVITER LES BLESSURES GRAVES ET LA MORT RÉSULTANT DU BASCULEMENT :

1. Ce produit n'est pas un jouet. Ne laissez pas les enfants jouer avec ou s'en approcher.
2. N'utilisez ce produit que pour l'usage auquel il est destiné. Ne vous asseyez pas et ne montez pas sur la table.
3. Inspectez l'appareil avant chaque utilisation. Ne l'utilisez pas si des

pièces sont desserrées ou endommagées.

4. Utiliser uniquement sur des surfaces planes, nivelées et dures.

5. Utiliser uniquement comme prévu.

6. Inspectez l'appareil avant chaque utilisation. Ne l'utilisez pas si les pièces sont desserrées ou endommagées.

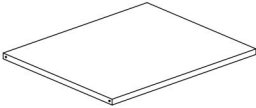
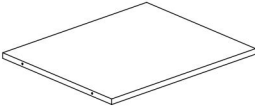
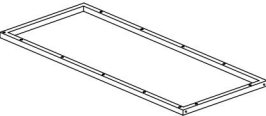







INSTRUCTIONS DE MONTAGE

Pour plus d'informations sur les pièces répertoriées dans les pages suivantes, reportez-vous au schéma d'assemblage de ce manuel. Déballez et séparez toutes les pièces sur une zone de travail dégagée.

CARACTÉRISTIQUES TECHNIQUES

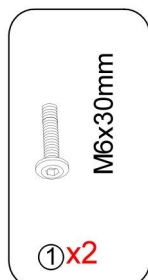
Modèle	STX003-052-01
Matériau principal	Acier + Panneau
Couleur	Noir
Dimensions du produit (LxlxH)	520*400*1020 mm
Taille de l'emballage (LxlxH)	1020*460*135 mm
Poids net (kg)	9.25
Poids brut (kg)	10.5

CONTENU DU COLIS

<p>Ⓐ x2</p> 	<p>Ⓑ x1</p> 	<p>Ⓒ x2</p> 
<p>Ⓓ x2</p> 	<p>Ⓔ x2</p> 	<p>Ⓕ x2</p> 
<p>① x4</p>  <p>M6x30mm</p>  <p>x1</p> <p>N4</p>	<p>② x12</p>  <p>M5x45mm</p>	 <p>M10</p>

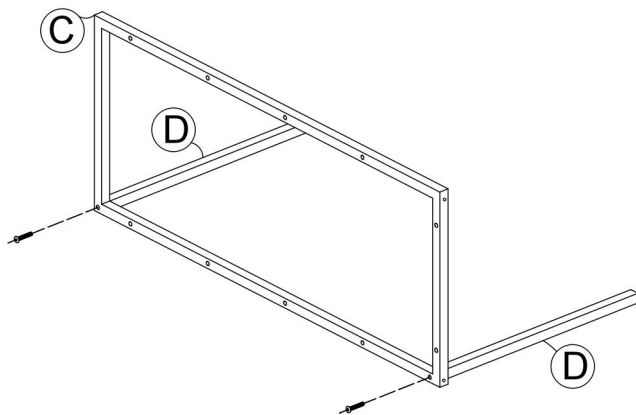
ÉTAPES D'ASSEMBLAGE

ÉTAPE 1

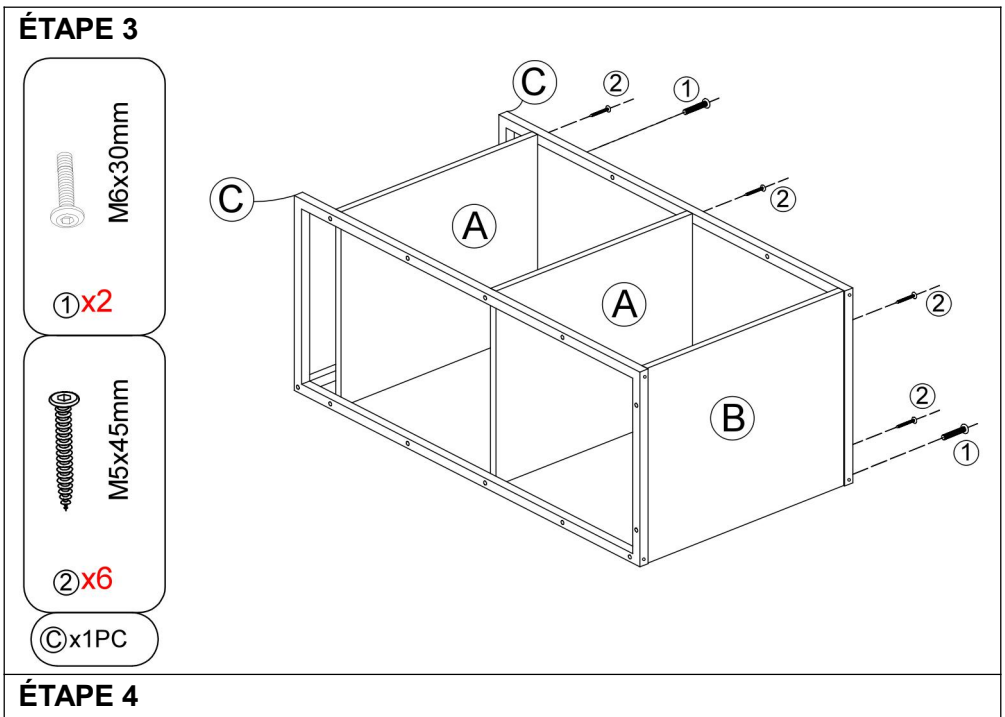
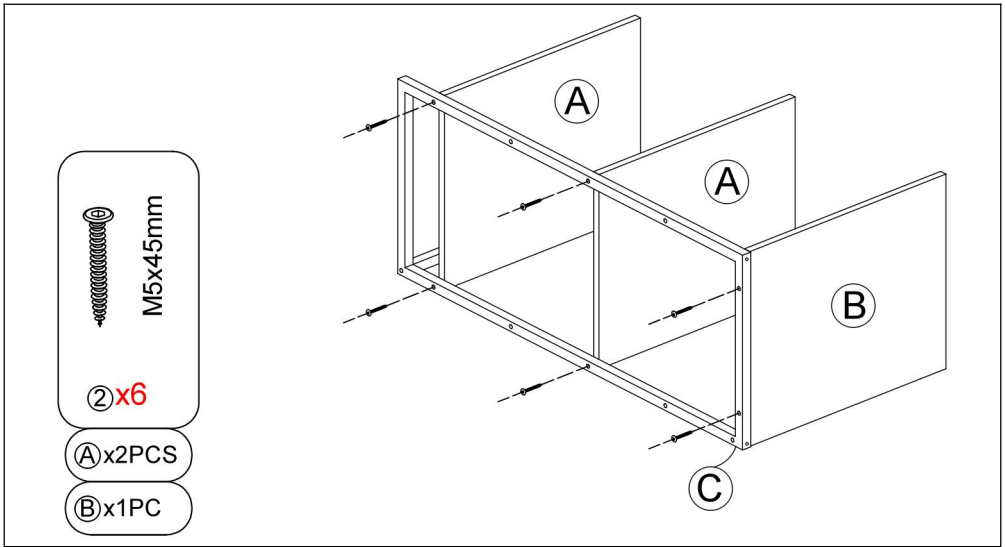


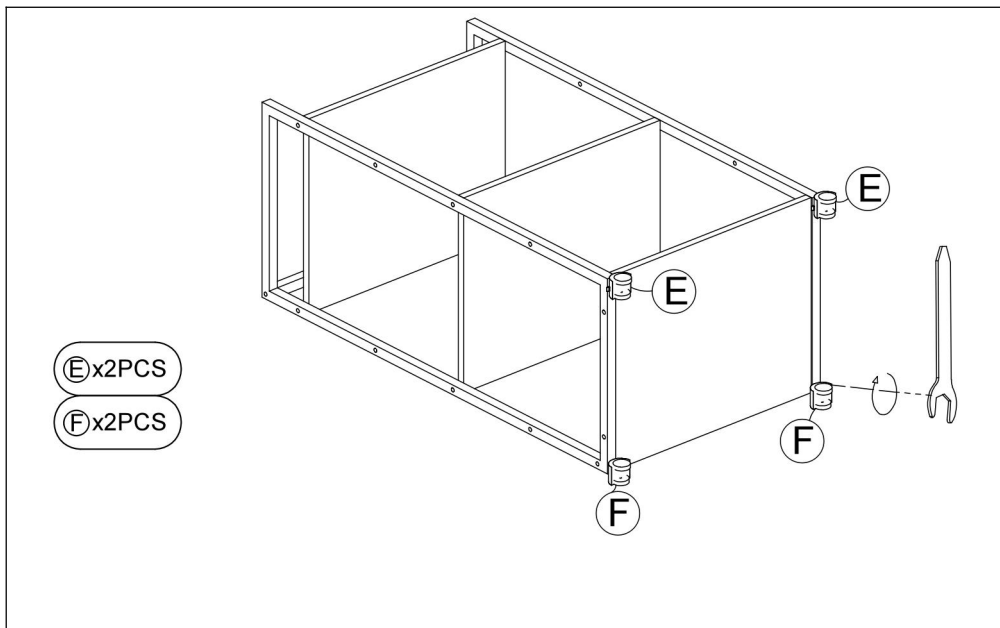
Ⓒx1PC

Ⓓx2PCS



ÉTAPE 2





ACHÈVEMENT



Fabricant : Shanghai muxinmuyeyouxiangongsi

Adresse : Shuangchenglu 803nong11hao1602A-1609shi, baoshanqu,
Shanghai 200 000 CN.

Importé en Australie : SIHAO PTY LTD. 1 ROKEVA
STREET EASTWOOD

NSW 2122 Australie

Importé aux États-Unis : Sanven Technology Ltd. Suite 250, 9166
Anaheim

Lieu, Rancho Cucamonga, CA 91730

UK	REP
-----------	------------

YH CONSULTING LIMITED. C/O YH Consulting
Limited Office 147, Centurion House, London
Road, Staines-upon-Thames, Surrey, TW18 4AX

EC	REP
-----------	------------

E-CrossStu GmbH
Mainzer Landstr.69,
60329 Frankfurt am Main.

VEVOR[®]

TOUGH TOOLS, HALF PRICE

Certificat d'assistance et de garantie électronique

<https://www.vevor.com/support>

VEVOR[®]

TOUGH TOOLS, HALF PRICE

Technisch Ondersteuning en E-garantiecertificaat <https://www.vevor.com/support>

PRINTERSTANDAARD GEBRUIKSAANWIJZING

We continue to be committed to provide you tools with competitive price.

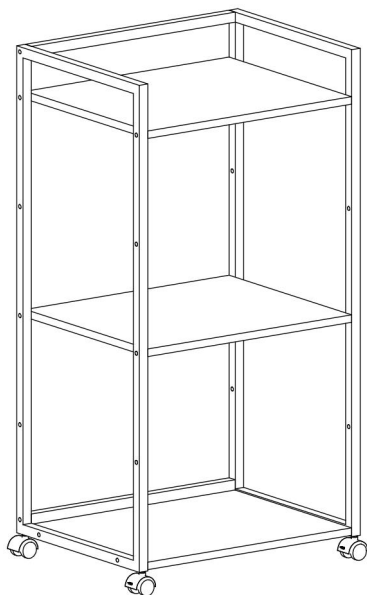
"Save Half", "Half Price" or any other similar expressions used by us only represents an estimate of savings you might benefit from buying certain tools with us compared to the major top brands and does not necessarily mean to cover all categories of tools offered by us. You are kindly reminded to verify carefully when you are placing an order with us if you are actually saving half in comparison with the top major brands.

VEVOR[®]

TOUGH TOOLS, HALF PRICE

Printer Stand

MODELNUMBER: STX003-052-01



NEED HELP? CONTACT US!

Have product questions? Need technical support? Please feel free to contact us:

 CustomerService@vevor.com

This is the original instruction, please read all manual instructions carefully before operating. VEVOR reserves a clear interpretation of our user manual. The appearance of the product shall be subject to the product you received. Please forgive us that we won't inform you again if there are any technology or software updates on our product.

WAARSCHUWING:

Lees deze handleiding zorgvuldig door voordat u het product gebruikt. Als u dit niet doet, kan dit leiden tot ernstig letsel. BEWAAR DEZE HANDLEIDING

MONTAGEVOORZORGSMATREGELEN

1. Monteer alleen volgens deze instructies. Onjuiste montage kan gevaren opleveren.
2. Draag tijdens de montage een ANSI-goedgekeurde veiligheidsbril en stevige werkhandschoenen.
3. Zorg ervoor dat de montageplek schoon en goed verlicht is.
4. Houd omstanders uit de buurt tijdens de montage.
5. Ga niet in de winkel staan als u moe bent of onder invloed van alcohol, drugs of medicijnen.
6. De producteigenschappen gelden uitsluitend voor correct en volledig gemonteerde producten.
7. Monteer de printer op een vlak, egaal, hard en glad oppervlak dat de printerstandaard veilig kan dragen.
8. Voor aanvullende informatie over de onderdelen die op de volgende pagina's worden vermeld, raadpleegt u het montageschema van deze handleiding. Pak alle onderdelen uit en scheid ze op een open werkoppervlak.

GEBRUIK VOORZORGSMATREGELEN

OM ERNSTIG LETSEL EN DE DOOD DOOR KANTELEN TE VOORKOMEN:

1. Dit product is geen speelgoed. Laat kinderen niet met dit item spelen of in de buurt ervan komen.
2. Gebruik alleen zoals bedoeld. Ga niet op de tafel zitten of staan.
3. Inspecteer voor elk gebruik. Gebruik het niet als onderdelen los of beschadigd zijn.

4. Alleen gebruiken op vlakke, vlakke en harde oppervlakken.
5. Gebruik het product alleen zoals bedoeld.
6. Inspecteer voor elk gebruik. Gebruik het niet als de onderdelen los of beschadigd zijn.

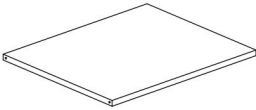
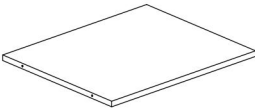
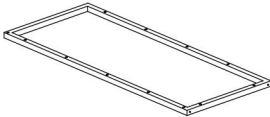







MONTAGE-INSTRUCTIES

Voor aanvullende informatie over de onderdelen die op de volgende pagina's worden vermeld, raadpleegt u het montageschema van deze handleiding. Pak alle onderdelen uit en scheid ze op een leeg werkgebied.

TECHNISCHE SPECIFICATIES

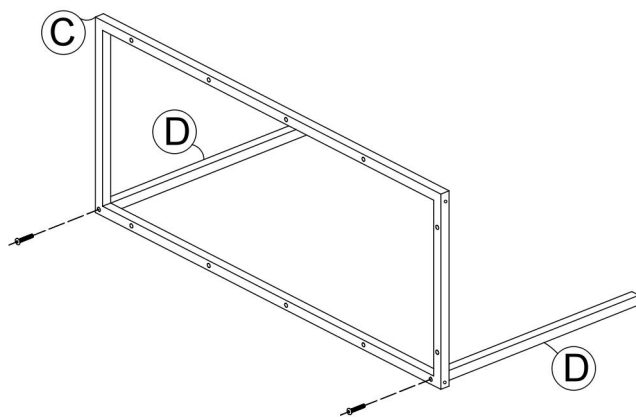
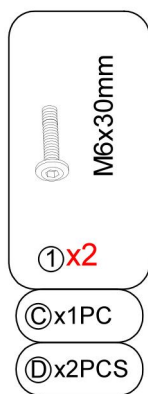
Model	STX003-052-01
Hoofdmateriaal	Staal + Bord
Kleur	Zwart
Productafmetingen (LxBxH)	520*400* 1020mm
Verpakkingsgrootte (LxBxH)	1020*460*135mm
Nettogewicht (kg)	9.25
Brutogewicht (kg)	10.5

INHOUD VAN HET PAKKET

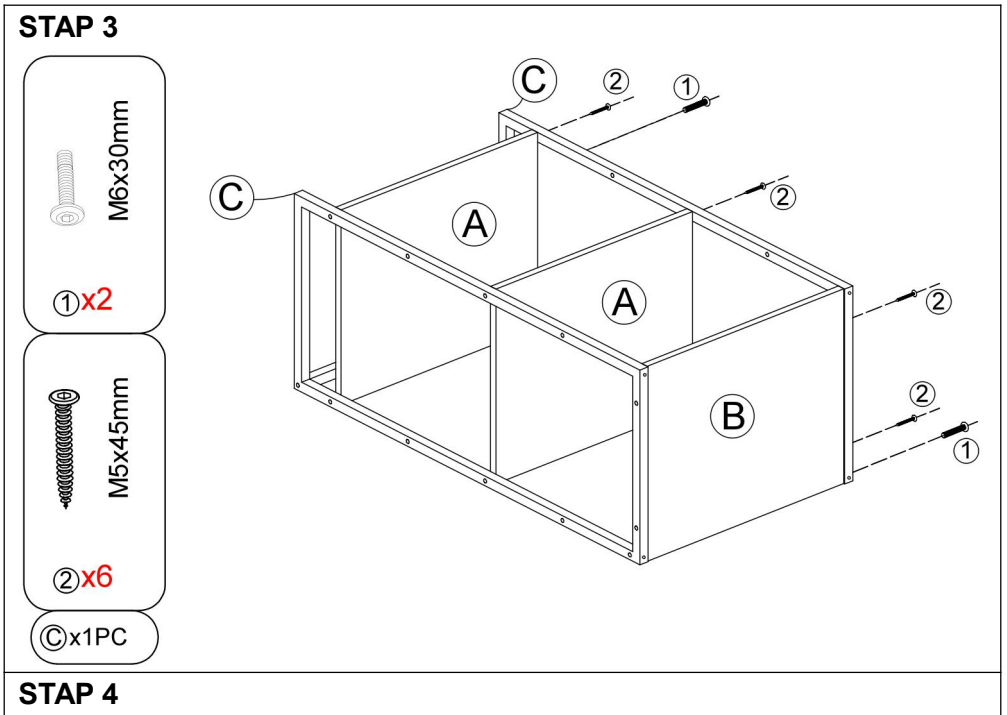
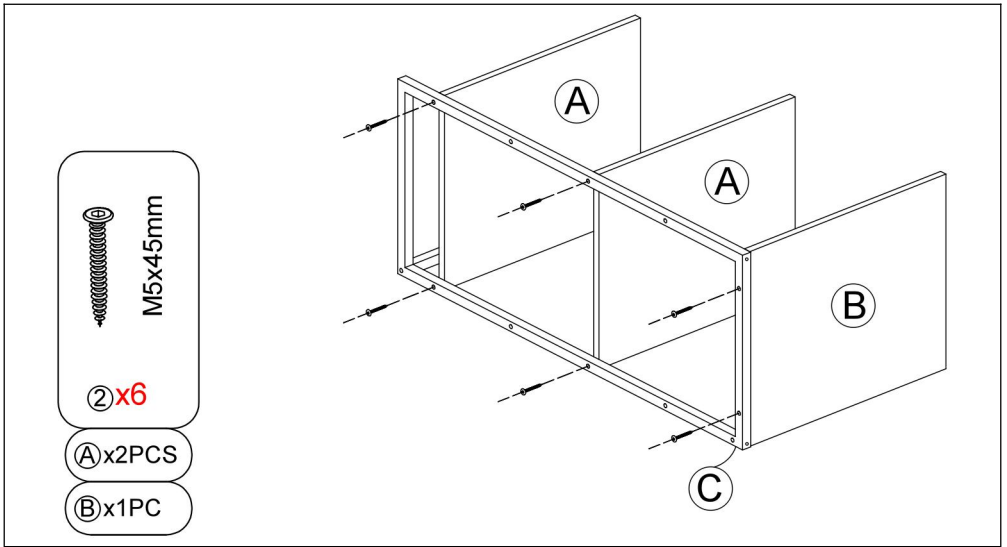
<p>Ⓐ x2</p> 	<p>Ⓑ x1</p> 	<p>Ⓒ x2</p> 
<p>Ⓓ x2</p> 	<p>Ⓔ x2</p> 	<p>Ⓕ x2</p> 
<p>1 x4</p>  <p>M6x30mm</p>  <p>N4 x1</p>	<p>2 x12</p>  <p>M5x45mm</p>	 <p>M10</p>

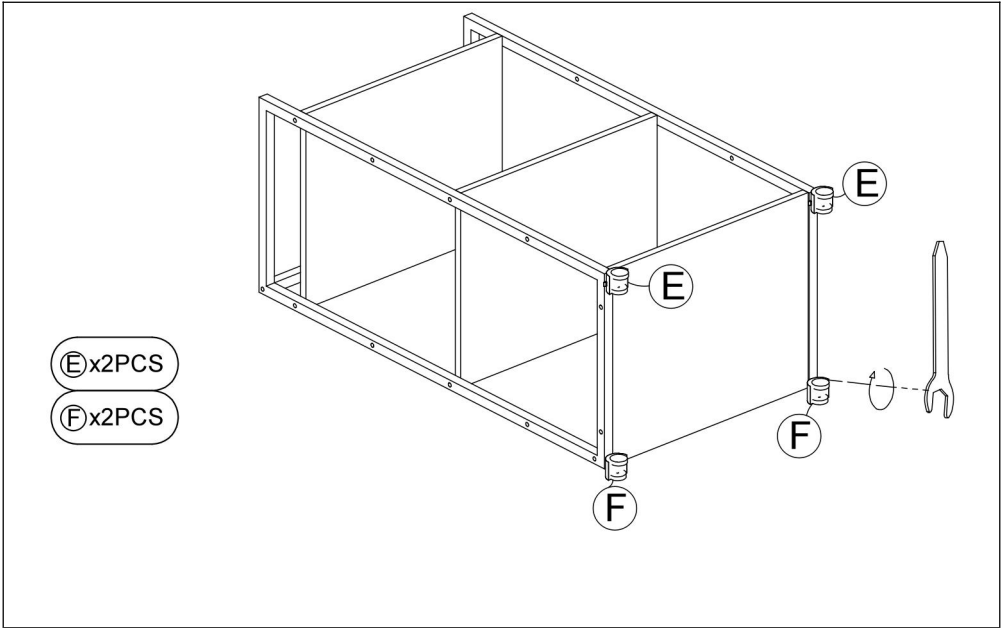
MONTAGESTAPPEN

STAP 1



STAP 2





VOLTOOIING





Fabrikant: Shanghaimuxinmuyeyouxiangongsi

Adres: Shuangchenglu 803nong11hao1602A-1609shi, baoshanqu,
Sjanghai 200000 CN.

Geïmporteerd naar AUS: SIHAO PTY LTD. 1 ROKEVA
STREETEASTWOOD

NSW 2122 Australië

Geïmporteerd naar de VS: Sanven Technology Ltd. Suite 250, 9166
Anaheim

Plaats, Rancho Cucamonga, CA 91730

UK	REP
-----------	------------

YH CONSULTING LIMITED. C/O YH Consulting
Limited Office 147, Centurion House, London
Road, Staines-upon-Thames, Surrey, TW18 4AX

EC	REP
-----------	------------

E-CrossStu GmbH
Mainzer Landstr.69,
60329 Frankfurt am Main.

VEVOR[®]

TOUGH TOOLS, HALF PRICE

Ondersteuning en E-garantiecertificaat <https://www.vevor.com/support>

VEVOR[®]

TOUGH TOOLS, HALF PRICE

Teknisk Support och e-garanticertifikat <https://www.vevor.com/support>

SKRIVARSTÄLL ANVÄNDARMANUAL

We continue to be committed to provide you tools with competitive price.

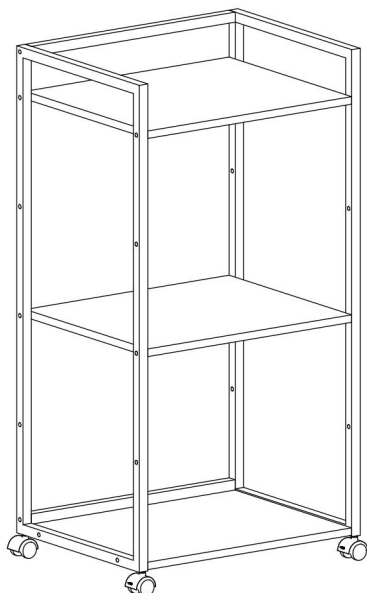
"Save Half", "Half Price" or any other similar expressions used by us only represents an estimate of savings you might benefit from buying certain tools with us compared to the major top brands and does not necessarily mean to cover all categories of tools offered by us. You are kindly reminded to verify carefully when you are placing an order with us if you are actually saving half in comparison with the top major brands.

VEVOR®

TOUGH TOOLS, HALF PRICE

Printer Stand

MODELLNR: STX003-052-01



NEED HELP? CONTACT US!

Have product questions? Need technical support? Please feel free to contact us:

 CustomerService@vevor.com

This is the original instruction, please read all manual instructions carefully before operating. VEVOR reserves a clear interpretation of our user manual. The appearance of the product shall be subject to the product you received. Please forgive us that we won't inform you again if there are any technology or software updates on our product.

 **VARNING:**

Läs denna bruksanvisning noggrant innan du använder produkten. Underlåtenhet att göra det kan leda till allvarliga skador. **SPARA DENNA MANUAL**

FÖRSIKTIGHETSÅTGÄRDER FÖR MONTERING

1. Montera endast enligt dessa instruktioner. Felaktig montering kan skapa faror.
2. Bär ANSI-godkända skyddsglasögon och kraftiga arbetshandskar vid montering.
3. Håll monteringsområdet rent och väl upplyst.
4. Håll åskådare borta från området under monteringen.
5. Sätt dig inte ihop när du är trött eller påverkad av alkohol, droger eller medicin.
6. Produktens funktioner gäller endast för korrekt och färdigmonterade produkter.
7. Montera på en plan, jämn, hård och slät yta som säkert kan stödja skrivarstativet.
8. För ytterligare information om delarna som listas på följande sidor, se monteringsdiagrammet i denna handbok. Packa upp och separera alla delar på en fri arbetsyta.

ANVÄND FÖRSIKTIGHETSÅTGÄRDER FÖR ATT FÖRHINDRA ALLVARLIGA SKADA OCH DÖDSFALL VID VÄLLNING:

1. Denna produkt är inte en leksak. Låt inte barn leka med eller närma sig detta föremål.
2. Använd endast på avsett sätt. Sitt eller stå inte på bordet.
3. Inspektera före varje användning. Använd den inte om delar är lösa eller

skadade.

4. Använd endast på plana, jämna och hårda ytor.

5. Använd endast på avsett sätt.

6. Inspektera före varje användning. Använd den inte om delarna är lösa eller skadade.

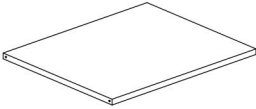
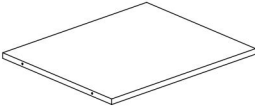
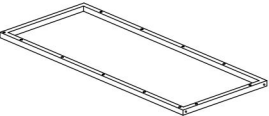







MONTERINGSINSTRUKTIONER

För ytterligare information om delarna som listas på följande sidor, se monteringsdiagrammet i denna handbok. Packa upp och separera alla delar på en fri arbetsyta.

TEKNISKA SPECIFIKATIONER

Modell	STX003-052-01
Huvudmaterial	Stål + bräda
Färg	Svart
Produktens mått (LxBxH)	520*400*1020 mm
Förpackningsstorlek (LxBxH)	1020*460*135 mm
Nettovikt (kg)	9.25
Bruttovikt (kg)	10.5

PAKETETS INNEHÅLL

<p>Ⓐ x2</p> 	<p>Ⓑ x1</p> 	<p>Ⓒ x2</p> 
<p>Ⓓ x2</p> 	<p>Ⓔ x2</p> 	<p>Ⓕ x2</p> 
<p>1 x4</p>  <p>M6x30mm</p>  <p>x1</p> <p>N4</p>	<p>2 x12</p>  <p>M5x45mm</p>	 <p>M10</p>

MONTERINGSSEG

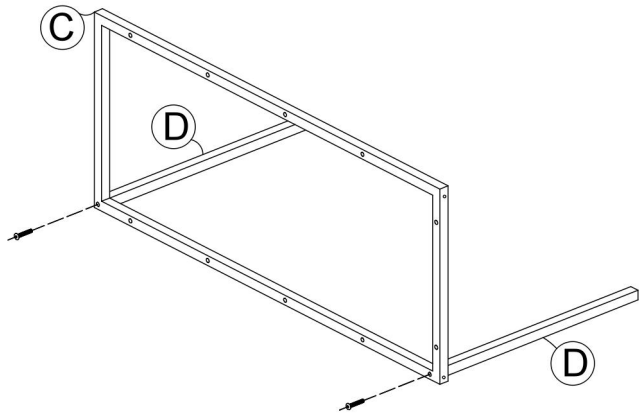
STEG 1

 M6x30mm

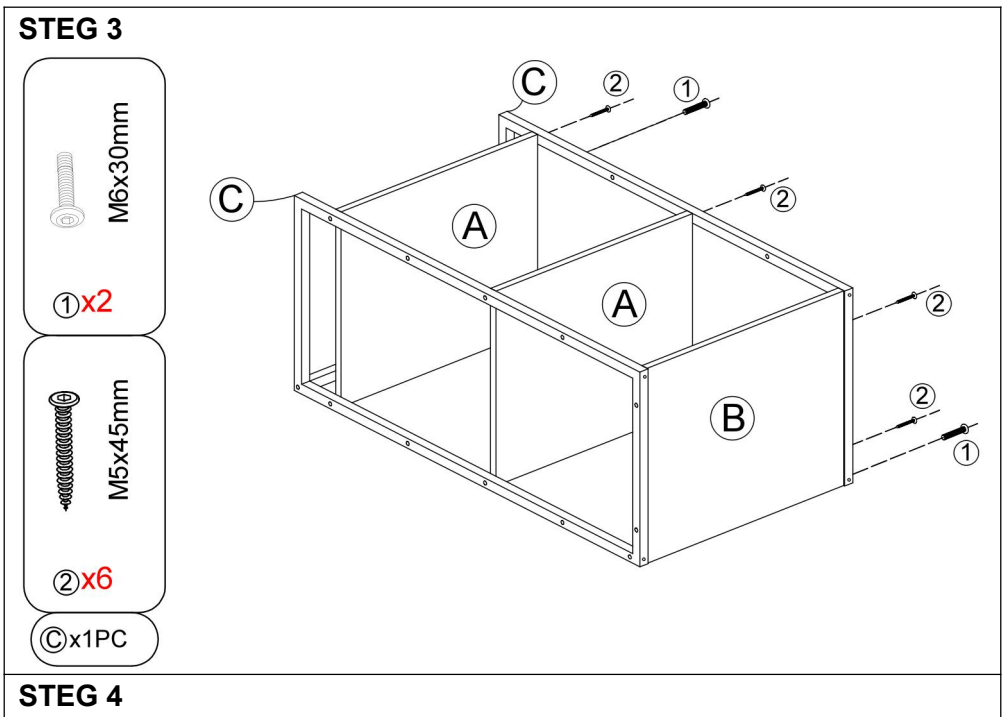
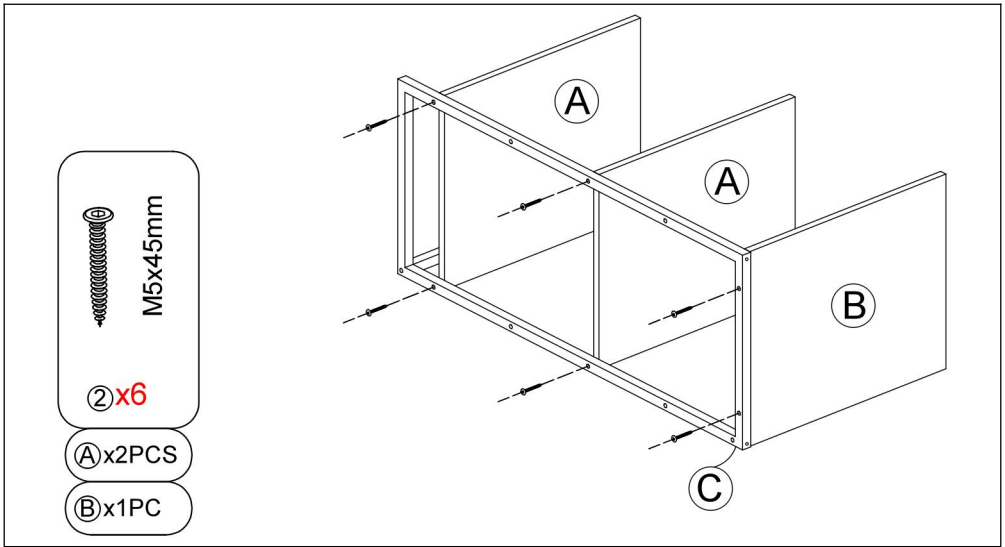
①x2

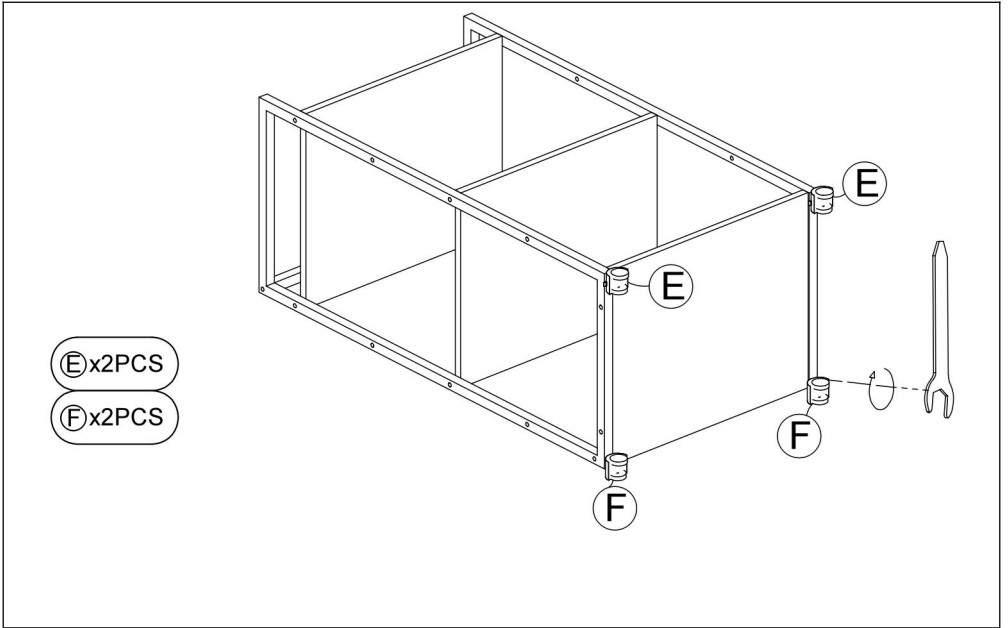
Ⓒx1PC

Ⓓx2PCS

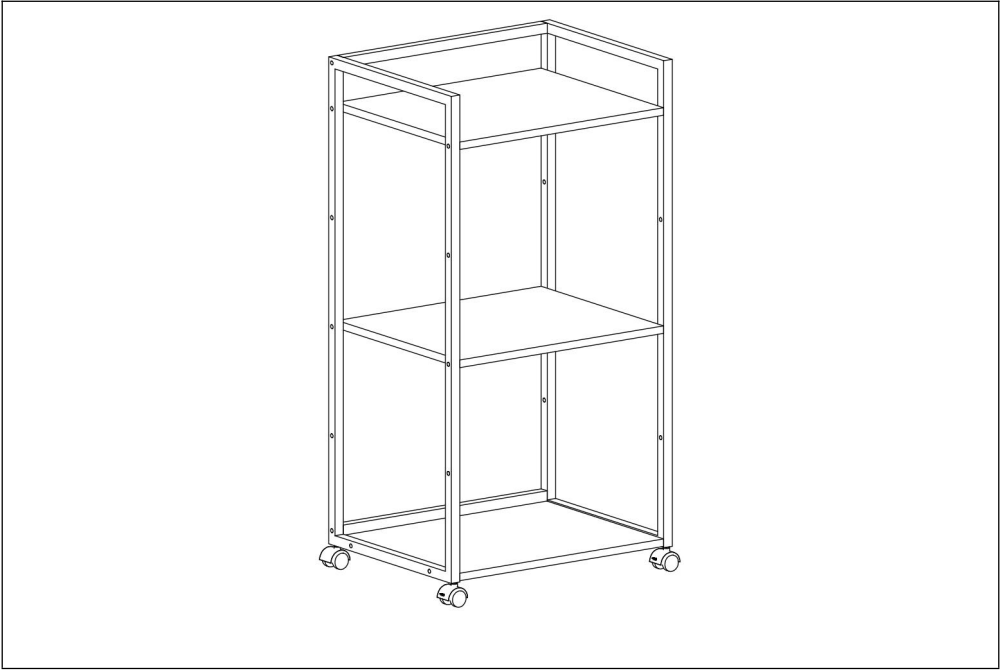


STEG 2





KOMPLETTERING



Tillverkare: Shanghaimuxinmuyeyouxiangongsi

Adress: Shuangchenglu 803nong11hao1602A-1609shi, baoshanqu, shanghai 200 000 CN.

Importerad till AUS: SIHAO PTY LTD. 1 ROKEVA STREETEASTWOOD NSW 2122 Australien

Importerad till USA: Sanven Technology Ltd. Suite 250, 9166 Anaheim Place, Rancho Cucamonga, CA 91730

UK	REP
-----------	------------

YH CONSULTING LIMITED. C/O YH Consulting Limited Office 147, Centurion House, London Road, Staines-upon-Thames, Surrey, TW18 4AX

EC	REP
-----------	------------

E-CrossStu GmbH
Mainzer Landstr.69,
60329 Frankfurt am Main.

VEVOR[®]

TOUGH TOOLS, HALF PRICE

Support och e-garanticertifikat <https://www.vevor.com/support>

VEVOR[®]

TOUGH TOOLS, HALF PRICE

Técnico Certificado de soporte y garantía electrónica

<https://www.vevor.com/support>

SOPORTE PARA IMPRESORA MANUAL DEL USUARIO

We continue to be committed to provide you tools with competitive price.

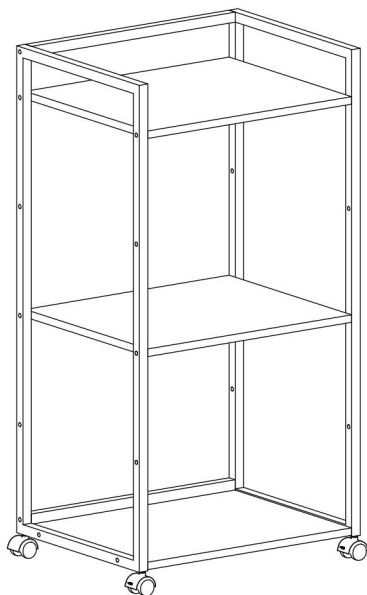
"Save Half", "Half Price" or any other similar expressions used by us only represents an estimate of savings you might benefit from buying certain tools with us compared to the major top brands and does not necessarily mean to cover all categories of tools offered by us. You are kindly reminded to verify carefully when you are placing an order with us if you are actually saving half in comparison with the top major brands.

VEVOR®

TOUGH TOOLS, HALF PRICE

Printer Stand

N.º DE MODELO: STX003-052-01



NEED HELP? CONTACT US!

Have product questions? Need technical support? Please feel free to contact us:

 CustomerService@vevor.com

This is the original instruction, please read all manual instructions carefully before operating. VEVOR reserves a clear interpretation of our user manual. The appearance of the product shall be subject to the product you received. Please forgive us that we won't inform you again if there are any technology or software updates on our product.

ADVERTENCIA:

Lea atentamente este manual antes de utilizar el producto. De lo contrario, podría sufrir lesiones graves. GUARDE ESTE MANUAL

PRECAUCIONES DE MONTAJE

1. Realice el montaje únicamente de acuerdo con estas instrucciones. Un montaje inadecuado puede generar peligros.
2. Use gafas de seguridad aprobadas por ANSI y guantes de trabajo resistentes durante el montaje.
3. Mantenga el área de reunión limpia y bien iluminada.
4. Mantenga a los transeúntes fuera del área durante el montaje.
5. No realizar el montaje cuando se encuentre cansado o bajo la influencia de alcohol, drogas o medicamentos.
6. Las capacidades del producto se aplican únicamente a productos ensamblados de forma correcta y completa.
7. Monte sobre una superficie plana, nivelada, dura y lisa capaz de soportar de forma segura el soporte de la impresora.
8. Para obtener información adicional sobre las piezas que se enumeran en las páginas siguientes, consulte el diagrama de ensamblaje de este manual. Desenvuelva y separe todas las piezas en un área de trabajo despejada.

PRECAUCIONES DE USO

PARA EVITAR LESIONES GRAVES Y LA MUERTE POR VUELCO:

1. Este producto no es un juguete. No permita que los niños jueguen con este artículo ni se acerquen a él.
2. Utilícelo únicamente para el fin previsto. No se siente ni se pare sobre la mesa.
3. Inspeccione el producto antes de cada uso. No lo utilice si hay piezas sueltas o dañadas.
4. Úselo únicamente en superficies planas, niveladas y duras.

5. Utilícelo únicamente según lo previsto.

6. Inspeccione el producto antes de cada uso. No lo utilice si las piezas están sueltas o dañadas.

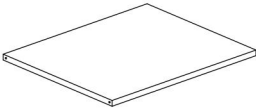
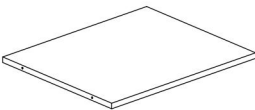
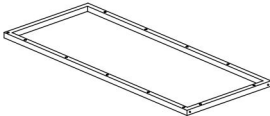







INSTRUCCIONES DE MONTAJE

Para obtener información adicional sobre las piezas que se enumeran en las páginas siguientes, consulte el diagrama de ensamblaje de este manual. Desenvuelva y separe todas las piezas en un área de trabajo despejada.

ESPECIFICACIONES TÉCNICAS

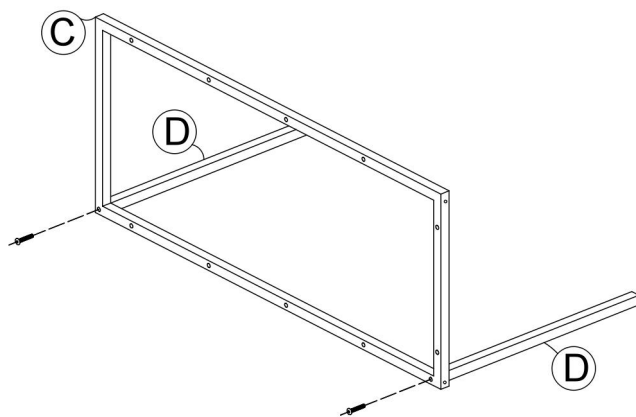
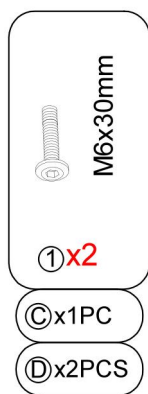
Modelo	STX003-052-01
Material principal	Acero + Tablero
Color	Negro
Dimensiones del producto (Largo x Ancho x Alto)	520*400*1020 milímetros
Tamaño del embalaje (Largo x Ancho x Alto)	1020*460*135 milímetros
Peso neto (kg)	9.25
Peso bruto (kg)	10.5

CONTENIDO DEL PAQUETE

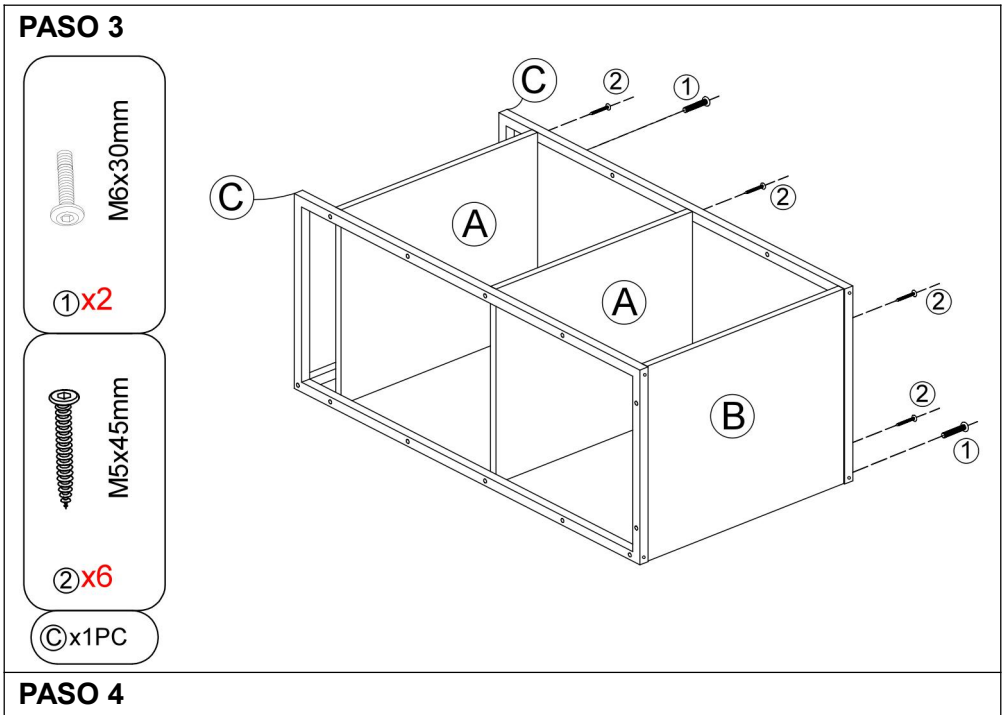
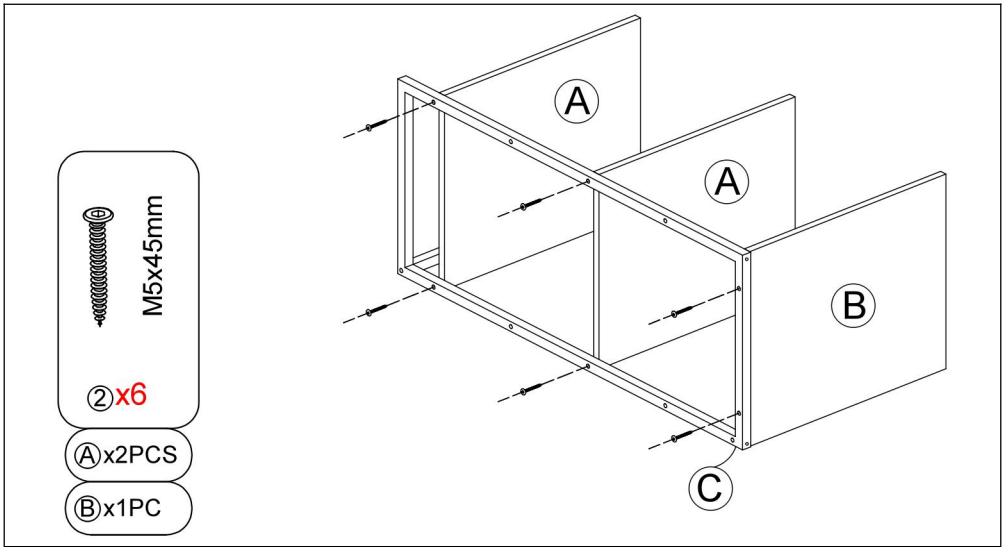
<p>(A) x2</p> 	<p>(B) x1</p> 	<p>(C) x2</p> 
<p>(D) x2</p> 	<p>(E) x2</p> 	<p>(F) x2</p> 
<p>1 x4</p>  <p>M6x30mm</p>  <p>N4 x1</p>	<p>2 x12</p>  <p>M5x45mm</p>	 <p>M10</p>

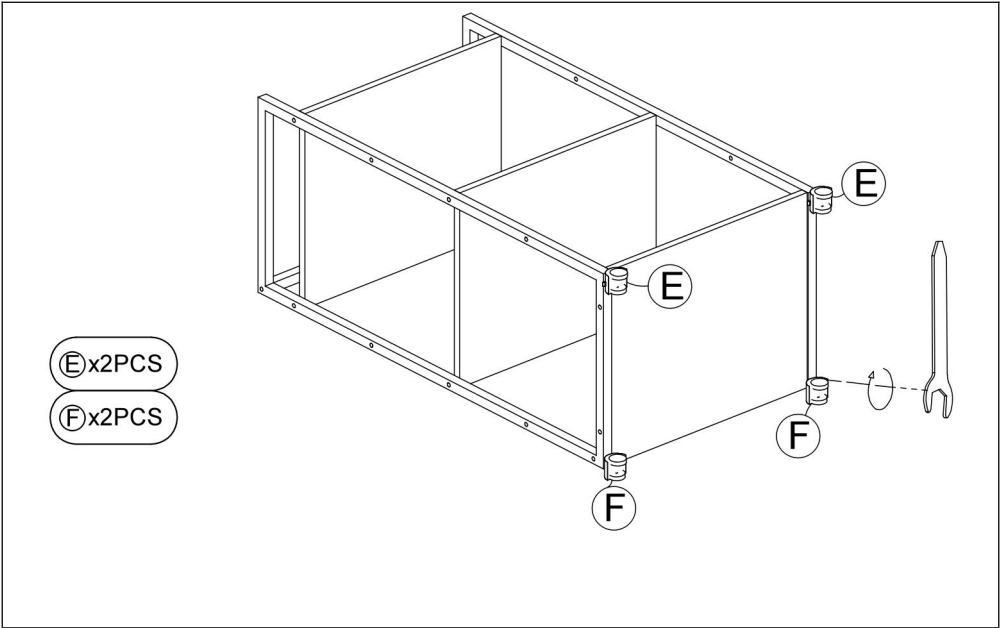
PASOS DE MONTAJE

PASO 1



PASO 2





TERMINACIÓN



Fabricante: Shanghaimuxinmuyeyouxiangongsi

Dirección: Shuangchenglu 803nong11hao1602A-1609shi, baoshanqu, Shangai 200000 CN.

Importado a Australia: SIHAO PTY LTD. 1 ROKEVA STREETEASTWOOD

Nueva Gales del Sur 2122 Australia

Importado a EE. UU.: Sanven Technology Ltd. Suite 250, 9166 Anaheim
Lugar, Rancho Cucamonga, CA 91730

UK	REP
-----------	------------

YH CONSULTING LIMITED. C/O YH Consulting
Limited Office 147, Centurion House, London
Road, Staines-upon-Thames, Surrey, TW18 4AX

EC	REP
-----------	------------

E-CrossStu GmbH
Mainzer Landstr.69,
60329 Frankfurt am Main.

VEVOR[®]

TOUGH TOOLS, HALF PRICE

Certificado de soporte y garantía electrónica <https://www.vevor.com/support>

VEVOR[®]

TOUGH TOOLS, HALF PRICE

Tecnico Supporto e certificato di garanzia elettronica

<https://www.vevor.com/support>

SUPPORTO PER STAMPANTE

MANUALE D' USO

We continue to be committed to provide you tools with competitive price.

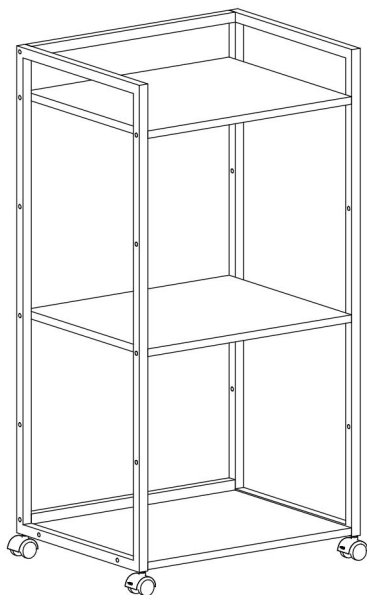
"Save Half", "Half Price" or any other similar expressions used by us only represents an estimate of savings you might benefit from buying certain tools with us compared to the major top brands and does not necessarily mean to cover all categories of tools offered by us. You are kindly reminded to verify carefully when you are placing an order with us if you are actually saving half in comparison with the top major brands.

VEVOR®

TOUGH TOOLS, HALF PRICE

Printer Stand

MODELLO NUMERO: STX003-052-01



NEED HELP? CONTACT US!

Have product questions? Need technical support? Please feel free to contact us:

 CustomerService@vevor.com

This is the original instruction, please read all manual instructions carefully before operating. VEVOR reserves a clear interpretation of our user manual. The appearance of the product shall be subject to the product you received. Please forgive us that we won't inform you again if there are any technology or software updates on our product.

AVVERTIMENTO:

Si prega di leggere attentamente questo manuale prima di utilizzare il prodotto. La mancata osservanza di questa precauzione potrebbe causare gravi lesioni. CONSERVARE QUESTO MANUALE

PRECAUZIONI DI MONTAGGIO

1. Assemblare solo secondo queste istruzioni. Un assemblaggio improprio può creare pericoli.
2. Durante il montaggio, indossare occhiali di sicurezza omologati ANSI e guanti da lavoro resistenti.
3. Mantenere l'area di assemblaggio pulita e ben illuminata.
4. Tenere gli astanti fuori dall'area durante l'assemblaggio.
5. Non riunirsi quando si è stanchi o sotto l'effetto di alcol, droghe o farmaci.
6. Le capacità del prodotto si applicano solo ai prodotti correttamente e completamente assemblati.
7. Montare su una superficie piana, livellata, dura e liscia in grado di sostenere in modo sicuro il supporto della stampante.
8. Per ulteriori informazioni sulle parti elencate nelle pagine seguenti, fare riferimento allo schema di montaggio di questo manuale. Disimballare e separare tutte le parti su un'area di lavoro libera.

PRECAUZIONI D'USO

PER PREVENIRE LESIONI GRAVI E MORTALI DOVUTE AL RIBALTAMENTO:

1. Questo prodotto non è un giocattolo. Non permettere ai bambini di giocare con questo articolo o di avvicinarsi ad esso.
2. Utilizzare solo come previsto. Non sedersi o stare in piedi sul tavolo.
3. Ispezionare prima di ogni utilizzo. Non utilizzarlo se le parti sono allentate o danneggiate.
4. Utilizzare solo su superfici piane, livellate e dure.

5. Utilizzare solo come previsto.

6. Ispezionare prima di ogni utilizzo. Non utilizzarlo se le parti sono allentate o danneggiate.

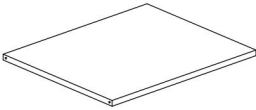
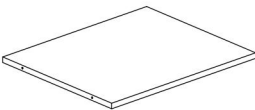
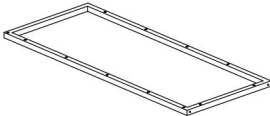







ISTRUZIONI DI MONTAGGIO

Per ulteriori informazioni sulle parti elencate nelle pagine seguenti, fare riferimento allo schema di montaggio di questo manuale. Disimballare e separare tutte le parti su un'area di lavoro libera.

SPECIFICHE TECNICHE

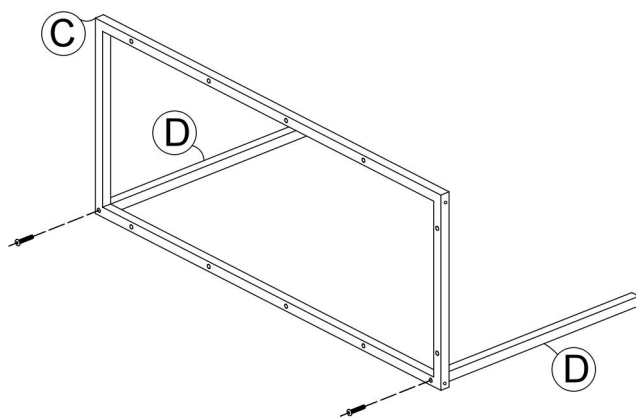
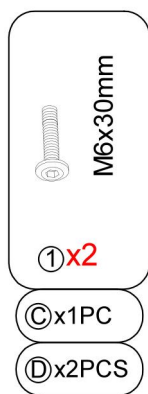
Modello	STX003-052-01
Materiale principale	Acciaio + Tavola
Colore	Nero
Dimensioni del prodotto (Lunghezza x Larghezza x Altezza)	520*400*1020 millimetri
Dimensioni dell'imballaggio (Lunghezza x Larghezza x Altezza)	1020*460*135 millimetri
Peso netto (kg)	9.25
Peso lordo (kg)	10.5

CONTENUTO DELLA CONFEZIONE

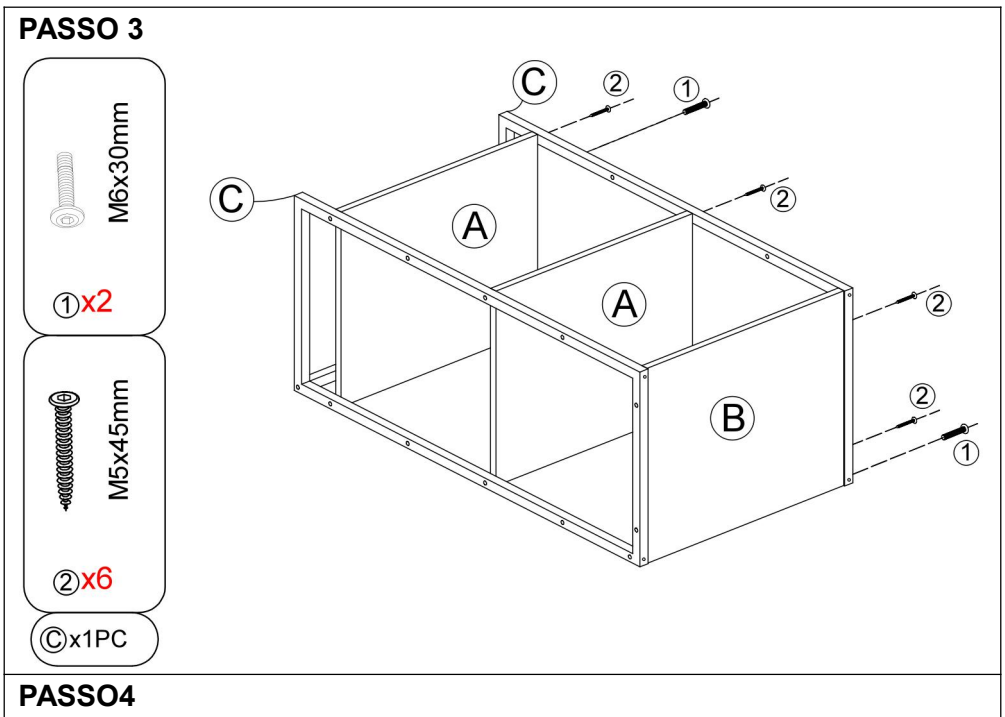
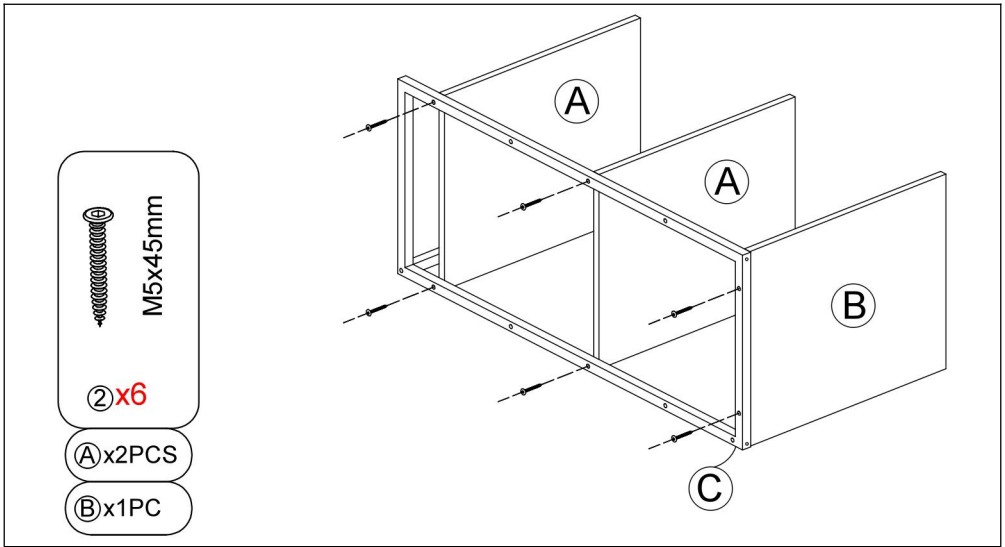
<p>(A) x2</p> 	<p>(B) x1</p> 	<p>(C) x2</p> 
<p>(D) x2</p> 	<p>(E) x2</p> 	<p>(F) x2</p> 
<p>1 x4</p>  <p>M6x30mm</p>  <p>N4 x1</p>	<p>2 x12</p>  <p>M5x45mm</p>	 <p>M10</p>

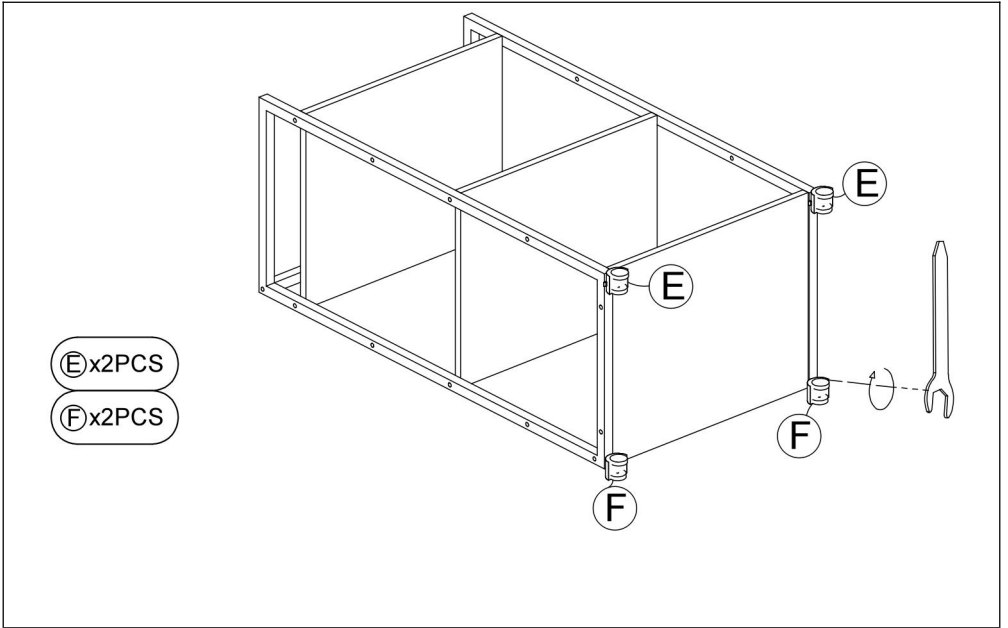
FASI DI MONTAGGIO

PASSO 1



PASSO 2





COMPLETAMENTO



Produttore: Shanghaimuxinmuyeyouxiangongsi

Indirizzo: Shuangchenglu 803nong11hao1602A-1609shi, baoshanqu, shanghai 200000 CN.

Importato in AUS: SIHAO PTY LTD. 1 ROKEVA STREET EASTWOOD
Nuovo Galles del Sud 2122 Australia

Importato negli USA: Sanven Technology Ltd. Suite 250, 9166 Anaheim
Luogo, Rancho Cucamonga, CA 91730

UK	REP
-----------	------------

YH CONSULTING LIMITED. C/O YH Consulting
Limited Office 147, Centurion House, London
Road, Staines-upon-Thames, Surrey, TW18 4AX

EC	REP
-----------	------------

E-CrossStu GmbH
Mainzer Landstr.69,
60329 Frankfurt am Main.

VEVOR[®]

TOUGH TOOLS, HALF PRICE

Supporto e certificato di garanzia elettronica <https://www.vevor.com/support>