

# VEVOR<sup>®</sup>

**TOUGH TOOLS, HALF PRICE**

Technical Support and E-Warranty Certificate [www.vevor.com/support](http://www.vevor.com/support)

## **PRIZE WHEELS USER MANUAL**

**MODEL:UPZP-24T**

We continue to be committed to provide you tools with competitive price.

"Save Half, "Half Price" or any other similar expressions used by us only represents an estimate of savings you might benefit from buying certain tools with us compared to the major top brands and does not necessarily mean to cover all categories of tools offered by us. You are kindly reminded to verify carefully when you are placing an order with us if you are actually saving half in comparison with the top major brands.



# VEVOR<sup>®</sup>

TOUGH TOOLS, HALF PRICE

PRIZE WHEELS

MODEL: UPZP-24T



## NEED HELP? CONTACT US!

Have product questions? Need technical support? Please feel free to contact us:

**Technical Support and E-Warranty Certificate**

[www.vevor.com/support](http://www.vevor.com/support)

This is the original instruction, please read all manual instructions carefully before operating. VEVOR reserves a clear interpretation of our user manual. The appearance of the product shall be subject to the product you received. Please forgive us that we won't inform you again if there are any technology or software updates on our product.

## SAFETY INSTRUCTIONS

### **WARNING:**

**Read this material before using this product. Failure to do so can result in serious injury.**

### **Assembly precautions**

1. Assemble only according to these instructions. Improper assembly can create hazards.
2. Wear ANSI-approved safety goggles and work gloves during assembly.
3. Keep the assembly area clean and well-lit.
4. Keep bystanders out of the area during assembly.
5. Do not assemble when tired or when under the influence of alcohol, drugs or medication.
6. The product capabilities apply to properly and completely assembled products only.
7. Assemble on a flat, level, hard and smooth surface capable of safely supporting the Prize Wheels.
8. Store the tabletop prize wheels in a cool dry environment.
9. For additional information regarding the parts listed in the following pages, please refer to the Assembly Diagram of this manual. Unwrap and separate all parts in a clean work area.

### **Use precautions**

1. This product is not a toy. Do not allow children to play with or near this item.
2. Clean hardware with a damp cloth and wipe dry. Clean the wheel with dry cloth.
3. Use only on a flat, level, hard and smooth surface capable of safely supporting the Prize Wheels.
4. Use as intended only.
5. Inspect before every use; do not use if parts are loose or damaged.

### **SAVE THIS MANUAL**

## PRODUCT PARAMETER

Model	UPZP-24T
Wheel Size	601mm
Product Size	(450-600)*(450*600)*(1125-1530)mm

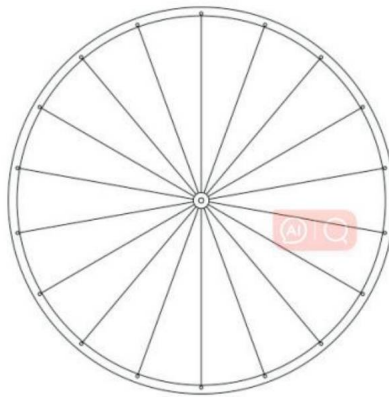
## PARTS LIST



TRIPOD



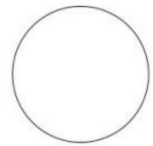
TOP ROD



WHEEL



BOLT KIT



MAGNETIC  
CENTER COVER



HIGHLIGHTER



BLACKBOARD  
ERASER



WHEEL BOLT KIT

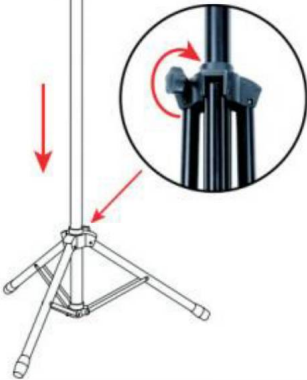


POINTER

## ASSEMBLY STEP

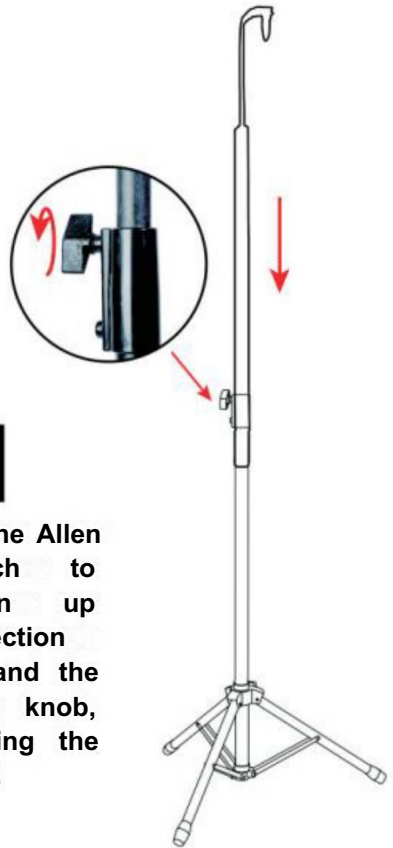
**r**  
**n**

Set the tripod upright on its feet and attach the top rod to it. Make sure that the rotary knob of the tripod should face to the opposite direction of wheel.



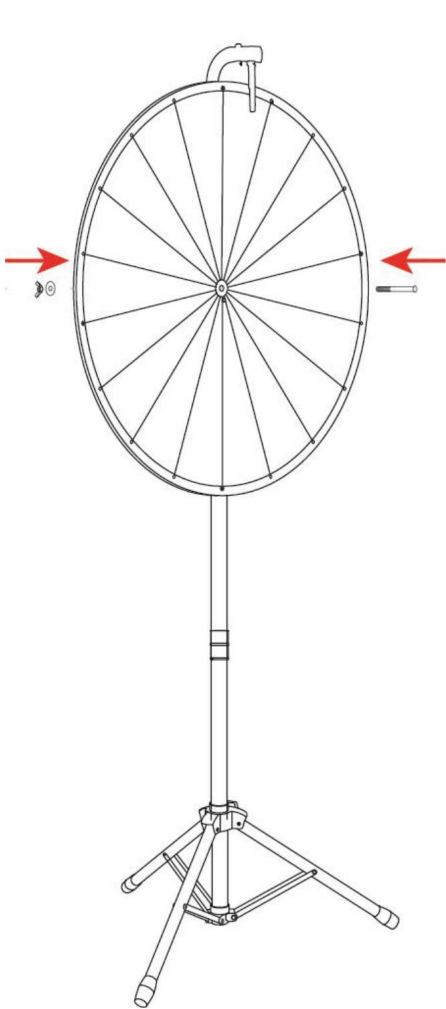
**2**

Use the Allen Wrench to tighten up connection bolt and the rotary knob, securing the stand.

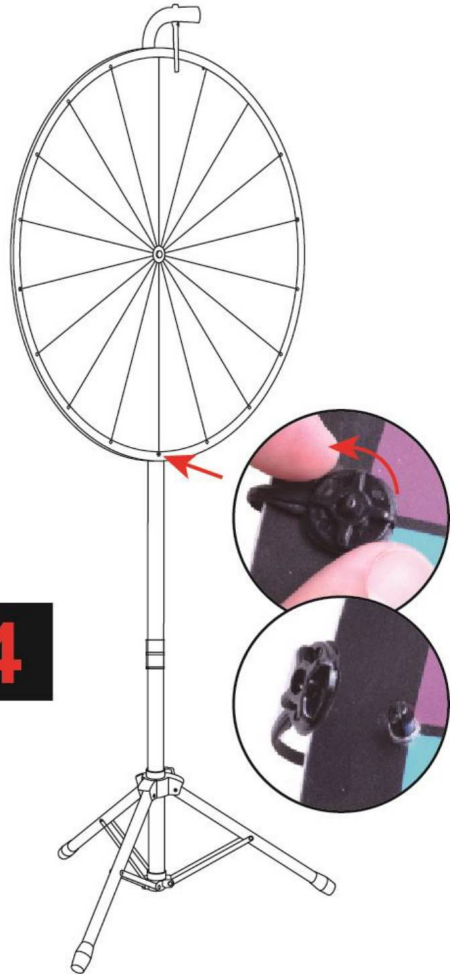


**3**

Use the bolt kit to secure the wheel onto the stand.

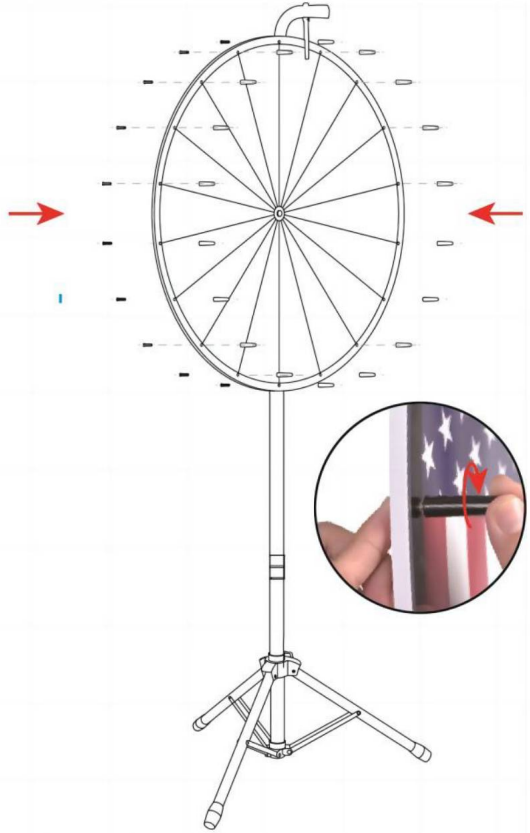
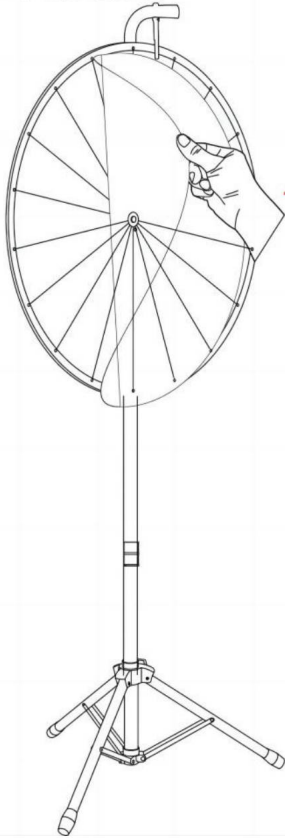


**4**



**5**

Peel off the plastic file from the wheel.

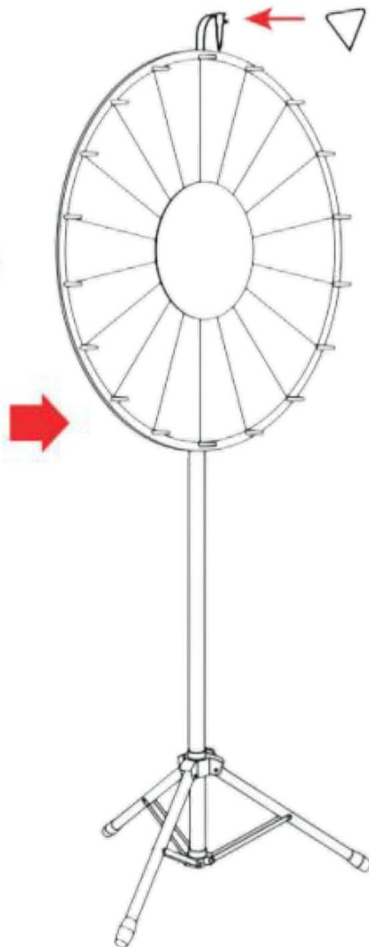


**6**

Screw the provided wheel Bolt kits the Wheel.



**Mount the Magnetic Center  
Cover onto the Wheel.  
Stick the triangle pointer on  
the top, keep the sharp corner abown.**



**Manufacturer:** Shanghai muxinmuyeyouxiangongsi

**Address:** Shuangchenglu 803nong11 hao1602A-1609shi, baoshanqu, shanghai 200000 CN.

**Imported to AUS:** SIHAO PTY LTD. 1 ROKEVA STREET EASTWOOD NSW2122 Australia

**Imported to USA:** Sanven Technology Ltd. Suite 250, 9166 Anaheim Place, Rancho Cucamonga, CA91730

<b>EC</b>	<b>REP</b>
-----------	------------

E-CrossStu GmbH  
Mainzer Landstr.69, 60329 Frankfurt am Main.

<b>UK</b>	<b>REP</b>
-----------	------------

YH CONSULTING LIMITED.  
C/O YH Consulting Limited Office 147, Centurion House, London Road, Staines-upon-Thames, Surrey, TW18 4AX

**Made In China**



# VEVOR<sup>®</sup>

TOUGH TOOLS, HALF PRICE

Technical Support and E-Warranty Certificate

[www.vevor.com/support](http://www.vevor.com/support)

# VEVOR®

TOUGH & MCO, HALF PRICE

Assistance technique et certificat de garantie électronique [www.vevor.com/support](http://www.vevor.com/support)

---

ROUES DE PRIX

MANUEL D'UTILISATION

MODÈLE : UPZP-24T

Nous continuons à nous engager à vous fournir des outils à des prix compétitifs.

« Économisez la moitié », « Moitié prix » ou toute autre expression similaire utilisée par nous ne représente qu'une estimation des économies que vous pourriez réaliser en achetant certains outils chez nous par rapport aux grandes marques et ne couvre pas nécessairement toutes les catégories d'outils que nous proposons. Nous vous rappelons de bien vouloir vérifier attentivement lorsque vous passez une

commande chez nous si vous économisez réellement la moitié par rapport aux grandes marques.



# VEVOR®

ROUES DE PRIX

TOUG H TROP LS, HA LF PRI CE

MODÈLE : UPZP-24T



BESOIN D'AIDE? CONTACTEZ-NOUS!

Vous avez des questions sur les produits ? Besoin d'assistance technique ? N'hésitez pas à nous contacter.

Contactez-nous:

Assistance technique et certificat de garantie  
électronique [www.vevor.com/support](http://www.vevor.com/support)

Il s'agit de la notice d'utilisation d'origine. Veuillez lire attentivement toutes les instructions du manuel avant de l'utiliser. VEVOR se réserve le droit d'interpréter clairement notre manuel d'utilisation. L'apparence du produit dépend du produit que vous avez reçu. Veuillez nous excuser, nous ne vous informerons plus en cas de mise à jour technologique ou logicielle de notre produit.

## CONSIGNES DE SÉCURITÉ

### AVERTISSEMENT:

Lisez ce document avant d'utiliser ce produit. Le non-respect de ces instructions peut entraîner des blessures graves.

#### Précautions d'assemblage 1.

Assemblez uniquement selon ces instructions. Un assemblage incorrect peut créer des dangers.

2. Portez des lunettes de sécurité et des gants de travail approuvés par l'ANSI pendant l'assemblage.
3. Gardez la zone de montage propre et bien éclairée.
4. Gardez les spectateurs hors de la zone pendant le montage.
5. Ne vous réunissez pas lorsque vous êtes fatigué ou sous l'influence de l'alcool, de drogues ou des médicaments.
6. Les capacités du produit s'appliquent aux produits correctement et complètement assemblés.  
produits uniquement.
7. Assemblez sur une surface plane, de niveau, dure et lisse capable de supporter en toute sécurité soutenir les Roues des Prix.
8. Rangez les roues de prix de table dans un environnement frais et sec.
9. Pour plus d'informations sur les pièces répertoriées dans les pages suivantes, reportez-vous au schéma d'assemblage de ce manuel. Déballez et séparez toutes les pièces dans un espace de travail propre.

#### Précautions d'emploi 1.

Ce produit n'est pas un jouet. Ne laissez pas les enfants jouer avec ou à proximité de cet article.

2. Nettoyez le matériel avec un chiffon humide et essuyez-le. Nettoyez la roue avec un chiffon sec.  
tissu.
3. Utiliser uniquement sur une surface plane, plane, dure et lisse capable de supporter en toute sécurité soutenir les Roues des Prix.
4. Utiliser uniquement comme prévu.
5. Inspectez avant chaque utilisation ; ne pas utiliser si des pièces sont desserrées ou endommagées.

CONSERVER CE MANUEL



PARAMÈTRE DU PRODUIT

Modèle	UPZP-24T
Taille de la roue	601 mm
Taille du produit	(450-600)*(450*600)*(1125-1530)mm

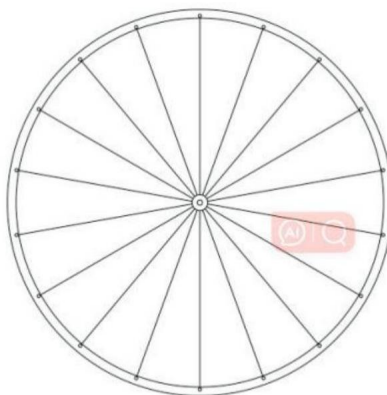
LISTE DES PIÈCES



TRÉPIED



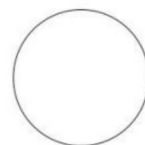
TIGE SUPÉRIEURE



WHEEL



BOLT KIT



MAGNÉTIQUE  
COUVERCLE CENTRAL



SURLIGNEUR



TABLEAU NOIR  
GOMME



KIT DE BOULONS DE ROUE

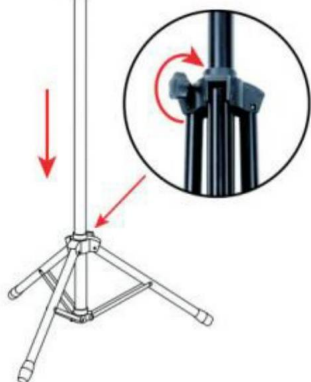


AIGUILLE

## ÉTAPE D'ASSEMBLAGE

# n

Placez le trépied à la verticale sur ses pieds et fixez-y la tige supérieure. Assurez-vous que le bouton rotatif du trépied soit orienté dans le sens opposé à celui de la roue.



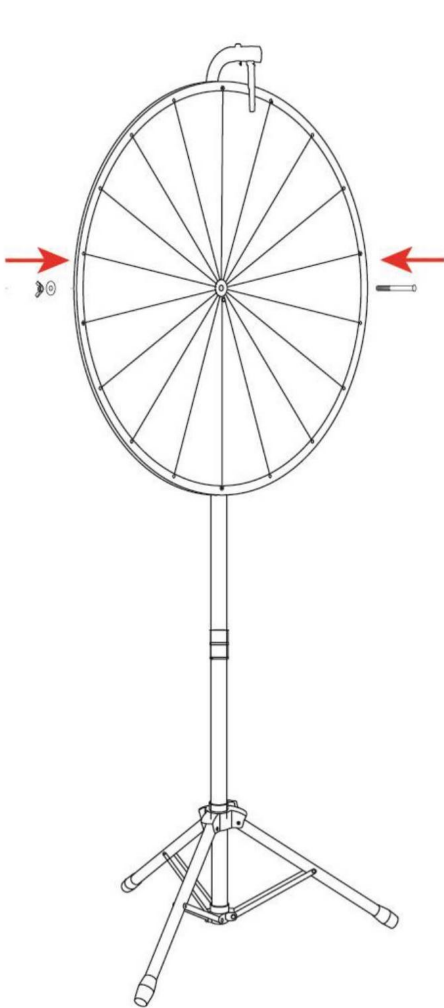
# 2

Utilisez la clé Allen pour serrer le boulon de connexion et le bouton rotatif, fixant ainsi le support.

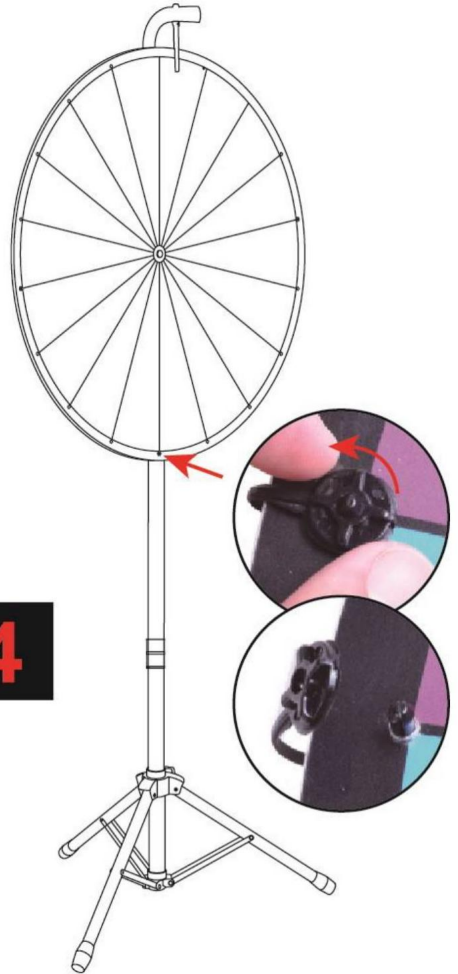


**3**

Utilisez le kit de boulons pour fixer la roue sur le support.

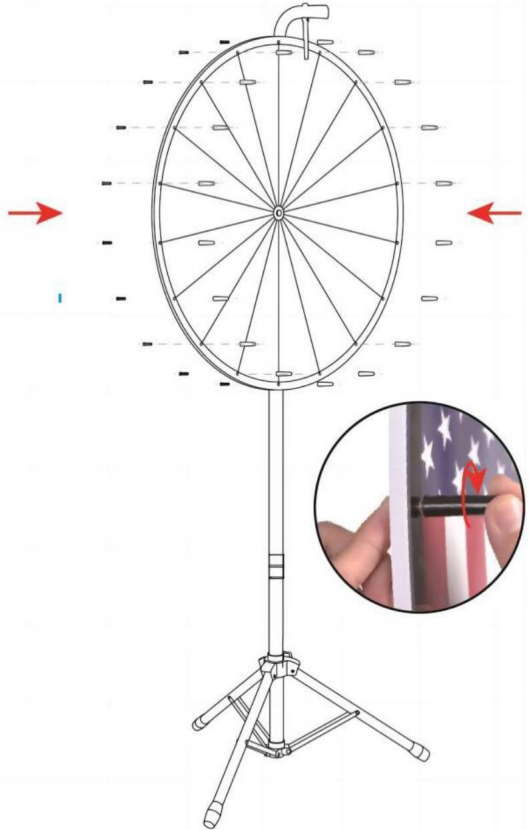
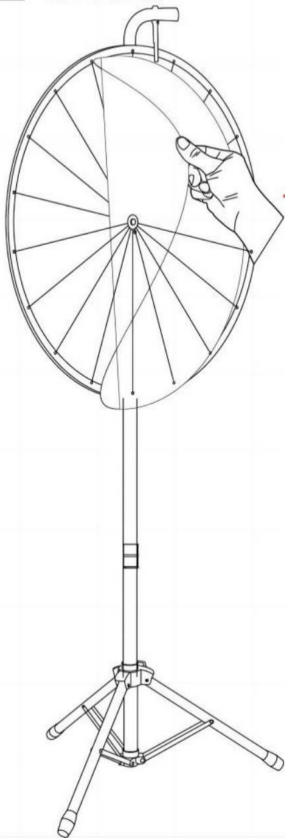


**4**



**5**

Peel off the plastic file from the wheel.

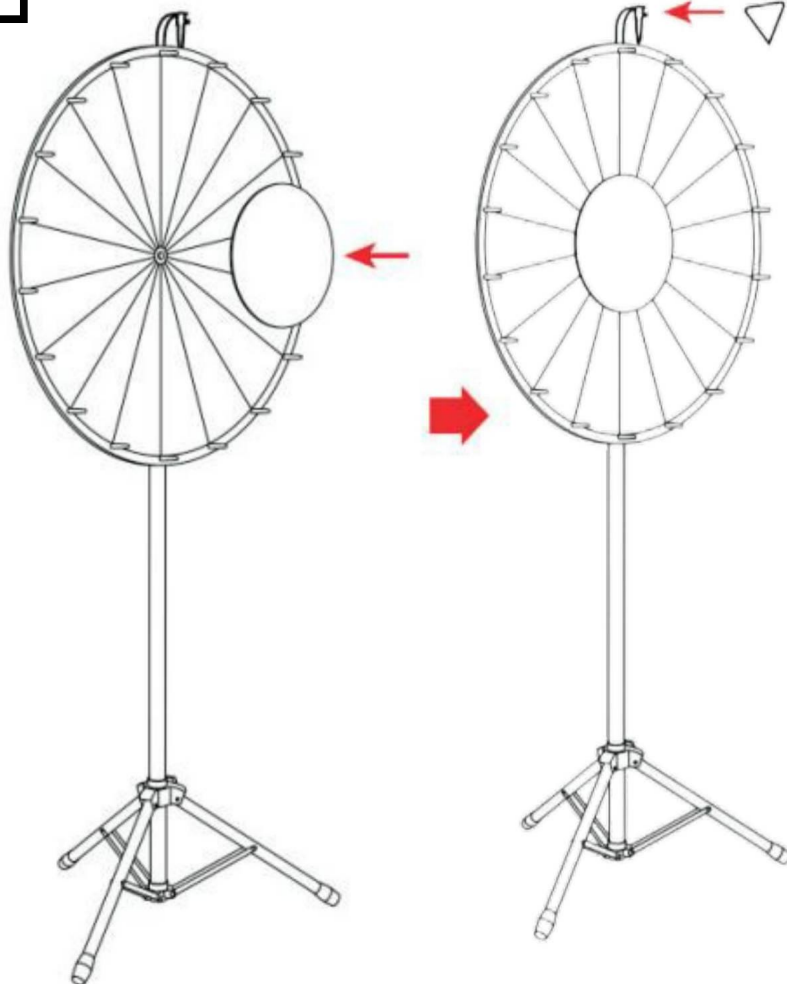


**6**

Vissez les kits de boulons de roue fournis sur la roue.

Montez le couvercle central  
magnétique sur la roue.

Collez le pointeur triangulaire sur  
le haut, gardez le coin pointu vers le bas.



Fabricant : Shanghai muxinmuyeyouxiangongsi Adresse :

Shuangchenglu 803nong11 hao1602A-1609shi, baoshanqu, shanghai 200000 CN.

Importé en Australie : SIHAO PTY LTD. 1 ROKEVA STREET EASTWOOD  
NSW2122 Australie

Importé aux États-Unis : Sanven Technology Ltd. Suite 250, 9166 Anaheim Place, Rancho  
Cucamonga, CA91730



E-CrossStu GmbH

Mainzer Landstr.69, 60329 Francfort-sur-le-Main.



YH CONSULTING LIMITÉE.

A/S YH Consulting Limited Bureau 147, Centurion  
Maison, London Road, Staines-upon-Thames, Surrey,  
TW18 4AX

Fabriqué en Chine



# VEVOR

®

OUTILS ROBUSTES, MOITIÉ PRIX

Assistance technique et certificat de garantie  
électronique [www.vevor.com/support](http://www.vevor.com/support)



**V UND V DER R<sup>®</sup>**

**TOUGH ZUOLS, HALF PREIS**

Technischer Support und E-Garantie-Zertifikat [www.vevor.com/support](http://www.vevor.com/support)

**GEWINNRÄDER**

**BENUTZERHANDBUCH**

**MODELL:UPZP-24T**

Wir sind weiterhin bestrebt, Ihnen Werkzeuge zu wettbewerbsfähigen Preisen anzubieten.

„Sparen Sie die Hälfte“, „Halber Preis“ oder andere ähnliche Ausdrücke, die wir verwenden, stellen lediglich eine Schätzung der Ersparnis dar, die Sie beim Kauf bestimmter Werkzeuge bei uns im Vergleich zu den großen Topmarken erzielen können, und bedeuten nicht notwendigerweise, dass sie alle von uns angebotenen

Werkzeugkategorien abdecken. Wir möchten Sie freundlich daran erinnern, bei Ihrer Bestellung bei uns sorgfältig zu prüfen, ob Sie im Vergleich zu den großen Topmarken tatsächlich die Hälfte sparen.



# V UND V DER R<sup>®</sup>

GEWINNRÄDER

TOUG HAUCHLS, HA LF PRI DAS

MODELL: UPZP-24T



**Brauchen Sie Hilfe? Kontaktieren Sie uns!**

Haben Sie Fragen zu unseren Produkten? Benötigen Sie technische Unterstützung?

Kontakt:

**Technischer Support und E-Garantie-Zertifikat**

[www.vevor.com/support](http://www.vevor.com/support)

Dies ist die Originalanleitung. Bitte lesen Sie alle Anweisungen sorgfältig durch, bevor Sie das Gerät in Betrieb nehmen. VEVOR behält sich eine klare Auslegung unserer Bedienungsanleitung vor. Das Erscheinungsbild des Produkts richtet sich nach dem Produkt, das Sie erhalten haben. Bitte verzeihen Sie uns, dass wir Sie nicht erneut informieren, wenn es Technologie- oder Software-Updates für unser Produkt gibt.

## SICHERHEITSHINWEISE

### **WARNUNG:**

**Lesen Sie dieses Material, bevor Sie dieses Produkt verwenden. Andernfalls kann es zu schweren Verletzungen kommen.**

### **Vorsichtsmaßnahmen bei der**

**Montage** 1. Die Montage muss gemäß dieser Anleitung erfolgen. Eine unsachgemäße Montage kann Gefahren schaffen.

2. Tragen Sie während der Montage eine ANSI-geprüfte Schutzbrille und Arbeitshandschuhe.
3. Halten Sie den Versammlungsbereich sauber und gut beleuchtet.
4. Halten Sie während der Montage unbeteiligte Zuschauer vom Bereich fern.
5. Montieren Sie nicht, wenn Sie müde sind oder unter dem Einfluss von Alkohol, Drogen oder Medikamenten.
6. Die Produkteigenschaften gelten für ordnungsgemäß und vollständig montierte Produkte.  
Nur Produkte.
7. Auf einer flachen, ebenen, harten und glatten Oberfläche montieren, die sicher Unterstützung der Prize Wheels.
8. Lagern Sie die Tisch-Glücksräder an einem kühlen, trockenen Ort.
9. Weitere Informationen zu den auf den folgenden Seiten aufgeführten Teilen finden Sie im Montagediagramm dieses Handbuchs. Packen Sie alle Teile in einem sauberen Arbeitsbereich aus und trennen Sie sie.

### **Vorsichtsmaßnahmen**

1. Dieses Produkt ist kein Spielzeug. Erlauben Sie Kindern nicht, mit oder in der Nähe dieses Artikels zu spielen.
2. Reinigen Sie die Hardware mit einem feuchten Tuch und wischen Sie sie trocken. Reinigen Sie das Rad mit trockenem Tuch.
3. Nur auf einer flachen, ebenen, harten und glatten Oberfläche verwenden, die sicher Unterstützung der Prize Wheels.
4. Nur bestimmungsgemäß verwenden.
5. Vor jedem Gebrauch prüfen; nicht verwenden, wenn Teile lose oder beschädigt sind.

**BEWAHREN SIE DIESES HANDBUCH AUF**

## PRODUKTPARAMETER

Modell	UPZP-24T
Radgröße	601 mm
Produktgröße	(450-600)*(450*600)*(1125-1530)mm

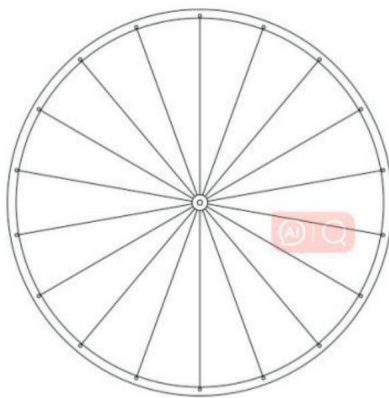
## TEILELISTE



STATIV



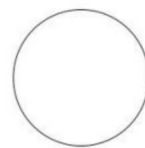
OBERSTANGE



WHEEL



BOLT KIT



MAGNETISCH  
MITTLERE ABDECKUNG



Textmarker



TAFEL

RADIERGUMMI



RADSCHRAUBENSATZ

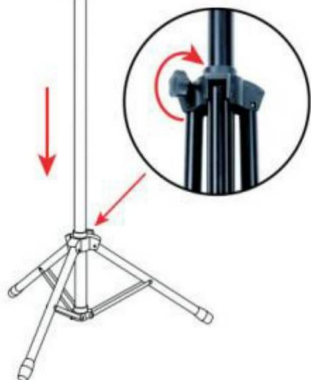


ZEIGER

## MONTAGESTRITT

# n

Stellen Sie das Stativ  
aufrecht auf seine FüÙe  
und befestigen Sie die  
obere Stange daran.  
Achten Sie darauf, dass  
der Drehknopf des Stativs  
in die entgegengesetzte  
Richtung des Rads zeigt.



## 2

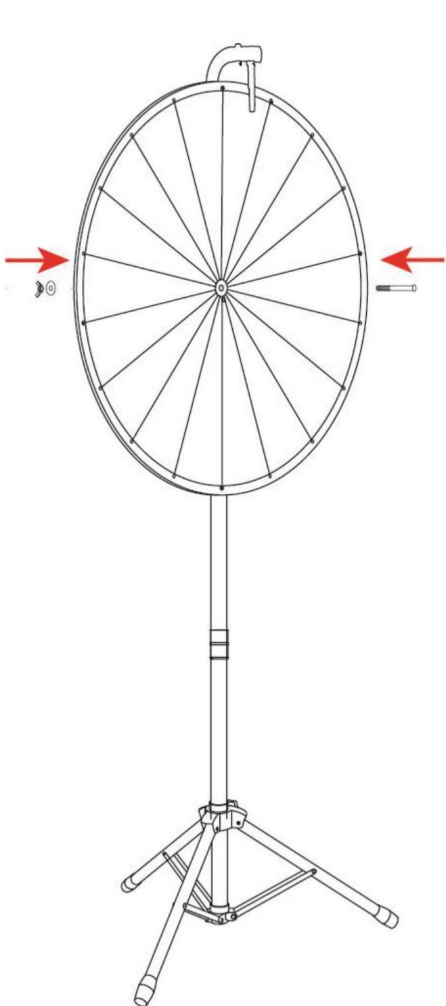
Ziehen Sie mit  
dem Inbusschlüssel  
die

Verbindungsschraube und den Drehknopf fest und sicher

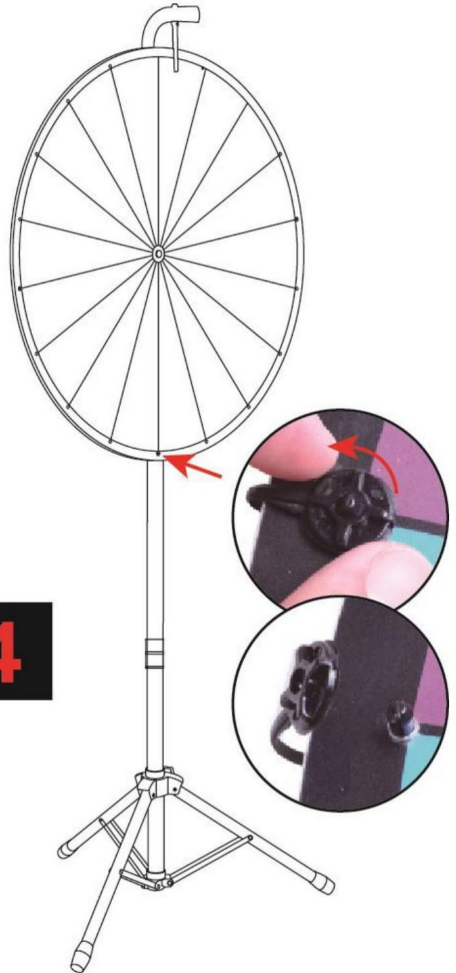


**3**

Mit dem Schraubensatz sichern das Rad auf den Ständer.

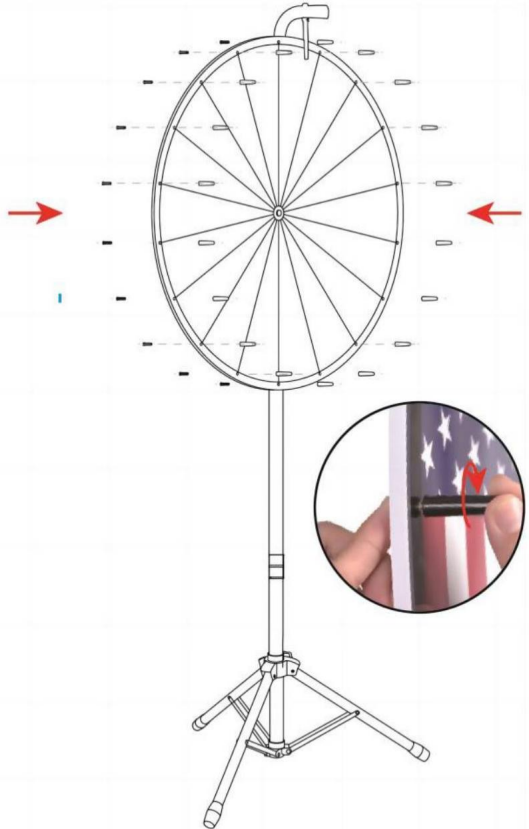
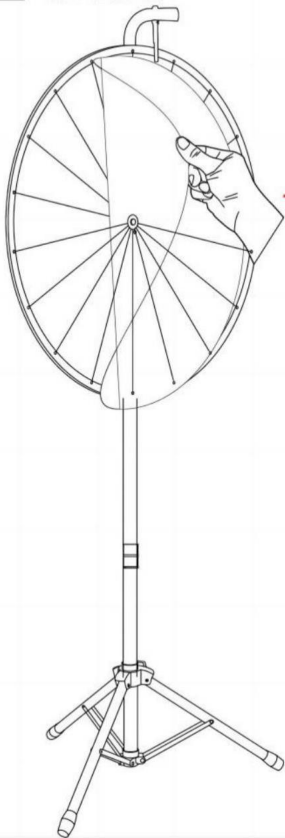


**4**



**5**

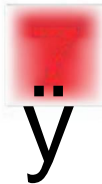
Peel off the plastic film from the wheel.



**6**

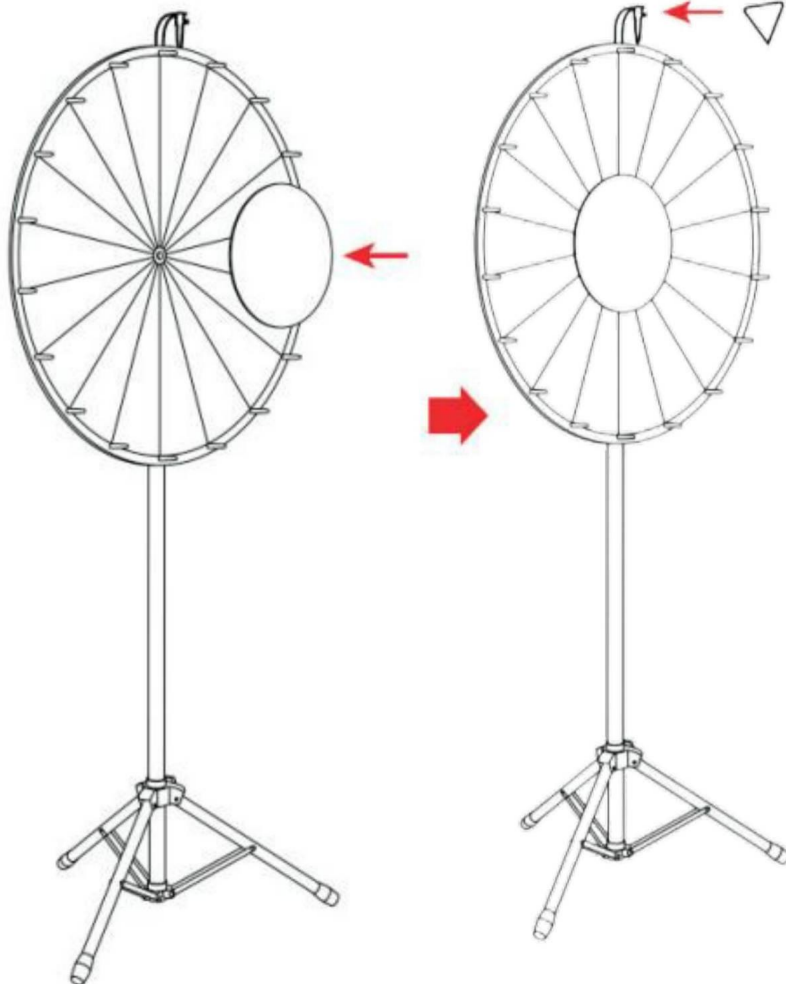
Schrauben Sie das Rad mit dem mitgelieferten Radschraubensatz fest.





**Montieren Sie die magnetische  
Mittelabdeckung am Rad.**

**Kleben Sie den Dreieckzeiger auf  
oben, halten Sie die scharfe Ecke unten.**

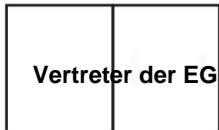


**Hersteller:** Shanghaimuxinmuyeyouxiangongsi

**Adresse:** Shuangchenglu 803nong11 hao1602A-1609shi, baoshanqu, Shanghai  
200000 CN.

**Nach AUS importiert:** SIHAO PTY LTD. 1 ROKEVA STREETEASTWOOD  
NSW2122 Australien

**Importiert in die USA:** Sanven Technology Ltd. Suite 250, 9166 Anaheim Place,  
Rancho Cucamonga, CA91730



E-CrossStu GmbH

Mainzer Landstr.69, 60329 Frankfurt am Main.



YH CONSULTING LIMITED.

C/O YH Consulting Limited Office 147, Centurion  
Haus, London Road, Staines-upon-Thames, Surrey,  
TW18 4AX

**In China hergestellt**





# VEVOR

ROBUSTE WERKZEUGE ZUM HALBEN PREIS

**Technischer Support und E-Garantie-Zertifikat**

[www.vevor.com/support](http://www.vevor.com/support)

# VEVILR<sup>®</sup>

TOCCAREH A OLS, HALF PRISO

Supporto tecnico e certificato di garanzia elettronica [www.vevor.com/support](http://www.vevor.com/support)

## RUOTE DEI PREMI

## MANUALE D'USO

**MODELLO:UPZP-24T**

Continuiamo a impegnarci per fornirvi strumenti a prezzi competitivi.

"Risparmia la metà", "Metà prezzo" o qualsiasi altra espressione simile da noi utilizzata rappresenta solo una stima del risparmio che potresti ottenere acquistando determinati strumenti con noi rispetto ai principali marchi principali e non significa necessariamente coprire tutte le categorie di strumenti da noi offerti. Ti ricordiamo gentilmente di verificare attentamente quando effettui un ordine con noi se stai effettivamente risparmiando la metà rispetto ai principali marchi principali.



# VEVILR<sup>®</sup>

RUOTE DEI PREMI

TOCCARE Anche io LS, HA LF PRI QUESTO

MODELLO: UPZP-24T



**HAI BISOGNO DI AIUTO? CONTATTACI!**

Hai domande sul prodotto? Hai bisogno di supporto tecnico? Non esitare a contattarci contattaci:

**Supporto tecnico e certificato di garanzia  
elettronica [www.vevor.com/support](http://www.vevor.com/support)**

Questa è l'istruzione originale, si prega di leggere attentamente tutte le istruzioni del manuale prima di utilizzare. VEVOR si riserva una chiara interpretazione del nostro manuale utente. L'aspetto del prodotto sarà soggetto al prodotto ricevuto. Vi preghiamo di perdonarci se non vi informeremo di nuovo se ci sono aggiornamenti tecnologici o software sul nostro prodotto.

## ISTRUZIONI DI SICUREZZA

### AVVERTIMENTO:

**Leggere questo materiale prima di utilizzare questo prodotto. La mancata osservanza di questa precauzione può causare gravi lesioni.**

### Precauzioni di montaggio 1.

Montare solo secondo queste istruzioni. Un montaggio non corretto può creare pericoli.

2. Durante il montaggio, indossare occhiali di sicurezza e guanti da lavoro omologati ANSI.
3. Mantenere l'area di assemblaggio pulita e ben illuminata.
4. Tenere gli astanti fuori dall'area durante l'assemblea.
5. Non riunirsi quando si è stanchi o sotto l'effetto di alcol, droghe o farmaci.
6. Le capacità del prodotto si applicano a prodotti correttamente e completamente assemblati solo prodotti.
7. Montare su una superficie piana, livellata, dura e liscia in grado di sostenere in modo sicuro a sostegno delle Ruote dei Premi.
8. Conservare le ruote dei premi da tavolo in un ambiente fresco e asciutto.
9. Per ulteriori informazioni sulle parti elencate nelle pagine seguenti, fare riferimento allo schema di montaggio di questo manuale. Disimballare e separare tutte le parti in un'area di lavoro pulita.

### Precauzioni d'uso 1.

Questo prodotto non è un giocattolo. Non permettere ai bambini di giocare con o vicino a questo articolo.

2. Pulisci l'hardware con un panno umido e asciugalo. Pulisci la ruota con un panno asciutto stoffa.
3. Utilizzare solo su una superficie piana, livellata, dura e liscia in grado di resistere in modo sicuro a sostegno delle Ruote dei Premi.
4. Utilizzare solo come previsto.
5. Ispezionare prima di ogni utilizzo; non utilizzare se alcune parti sono allentate o danneggiate.

### SALVA QUESTO MANUALE



## PARAMETRO PRODOTTO

Modello	Tipo di elemento
Dimensioni della ruota	601mm
Dimensioni del prodotto	(450-600)*(450*600)*(1125-1530)mm

## ELENCO DELLE PARTI



TREPPEDI



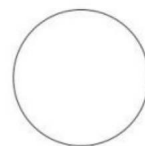
ASTA SUPERIORE



WHEEL



BOLT KIT



MAGNETICO  
COPERTURA CENTRALE



EVIDENZIATORE



LAVAGNA

GOMMA PER CANCELLARE



KIT BULLONI RUOTA



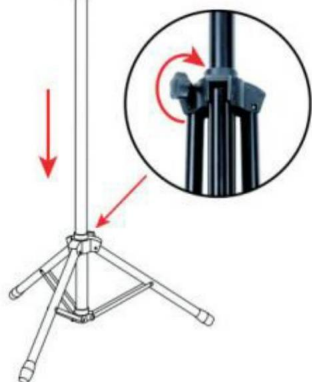
PUNTATORE

## FASE DI MONTAGGIO

io

**sono**

Posizionare il treppiede in posizione verticale sui piedini e fissarvi l'asta superiore. Assicurarsi che la manopola rotante del treppiede sia rivolta nella direzione opposta alla ruota.



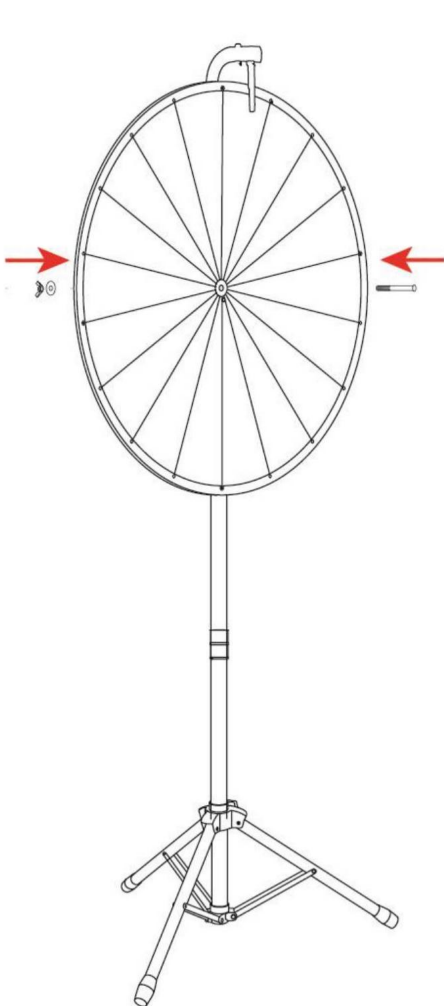
**2**

Utilizzare la chiave a brugola per serrare il bullone di collegamento e la manopola girevole, fissando il supporto.



**3**

Utilizzare il kit bulloni per fissare la ruota sul supporto.

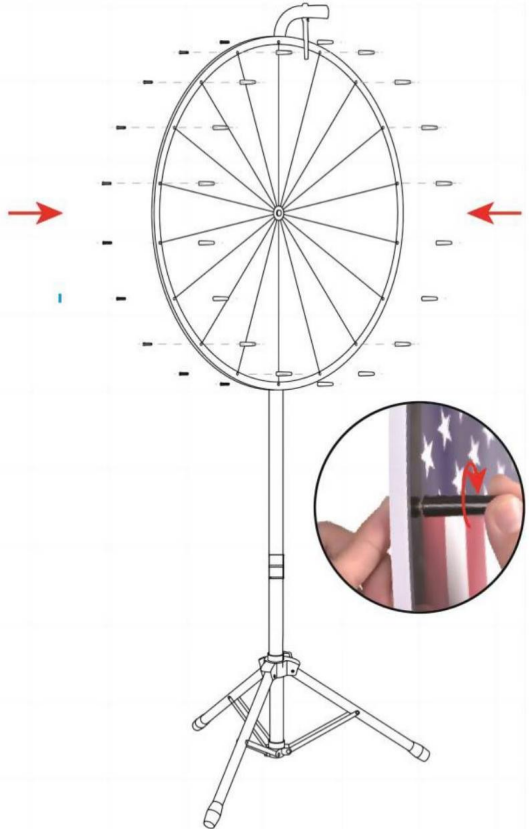
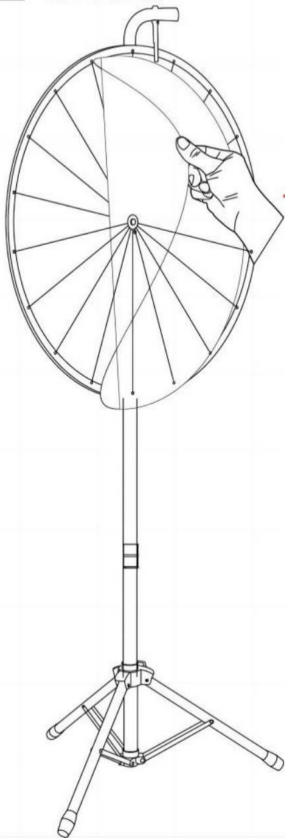


**4**



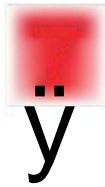
**5**

Peel off the plastic file from the wheel.



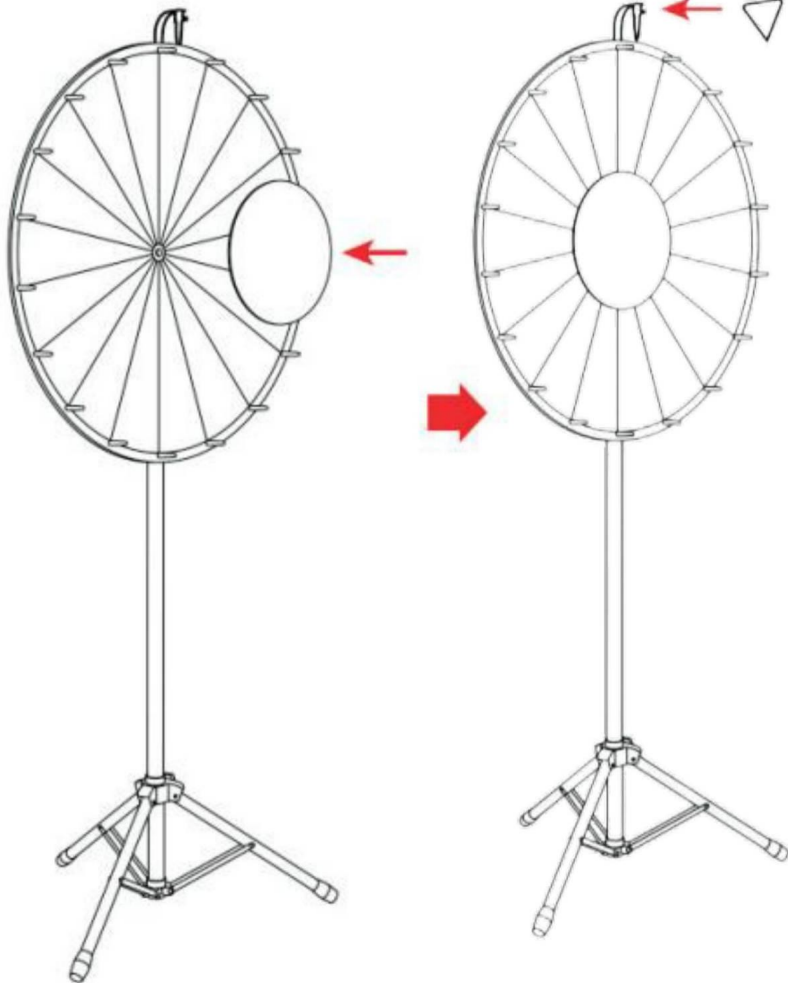
**6**

Avvitare i kit di bulloni per ruote forniti sulla ruota.



**Montare la copertura centrale magnetica sulla ruota.**

**Attacca il puntatore del triangolo in alto, mantieni l'angolo acuto verso l'alto.**

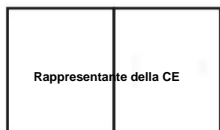


**Produttore:** Shanghaimuxinmuyeyouxiangongsi

**Indirizzo:** Shuangchenglu 803nong11 hao1602A-1609shi, baoshanqu, shanghai  
200000 CN.

**Importato in AUS:** SIHAO PTY LTD. 1 ROKEVA STREETEASTWOOD  
NSW2122 Australia

**Importato negli USA:** Sanven Technology Ltd. Suite 250, 9166 Anaheim Place,  
Rancho Cucamonga, CA91730



E-CrossStu GmbH

Mainzer Landstr.69, 60329 Francoforte sul Meno.



CONSULENZA YH LIMITATA.

C/O YH Consulting Limited Ufficio 147, Centurion  
Casa, London Road, Staines-upon-Thames, Surrey,  
TW184AX

**Made in China**





# VEVORE

UTENSILI RESISTENTI, A METÀ PREZZO

Supporto tecnico e certificato di garanzia  
elettronica [www.vevor.com/support](http://www.vevor.com/support)



# V Y V ELR<sup>®</sup>

## TOGOH A OLS, HALF P ARROZ

Soporte técnico y certificado de garantía electrónica [www.vevor.com/support](http://www.vevor.com/support)

---

### RUEDAS DE PREMIOS

### MANUAL DEL USUARIO

MODELO: UPZP-24T

Seguimos comprometidos a brindarle herramientas a precios competitivos.

"Ahorre la mitad", "mitad de precio" o cualquier otra expresión similar que utilicemos solo representa una estimación del ahorro que podría obtener al comprar ciertas herramientas con nosotros en comparación con las principales marcas y no necesariamente significa que cubra todas las categorías de herramientas que ofrecemos. Le recordamos que, al realizar un pedido con nosotros, verifique cuidadosamente si realmente está ahorrando la mitad en comparación con las principales marcas.



# VYV ELR®

RUEDAS DE PREMIOS

TOGO H TAMBIÉN LS, HA LF PRI ESTE

MODELO: UPZP-24T



¿NECESITA AYUDA? ¡CONTÁCTENOS!

¿Tiene preguntas sobre el producto? ¿Necesita asistencia técnica? No dude en ponerse en contacto con nosotros.

Contáctenos:

Soporte técnico y certificado de garantía  
electrónica [www.vevor.com/support](http://www.vevor.com/support)

Estas son las instrucciones originales, lea atentamente todas las instrucciones del manual antes de utilizar el producto. VEVOR se reserva una interpretación clara de nuestro manual de usuario. La apariencia del producto estará sujeta al producto que recibió. Perdónenos por no informarle nuevamente si hay actualizaciones de tecnología o software en nuestro producto.

## INSTRUCCIONES DE SEGURIDAD

### ADVERTENCIA:

Lea este material antes de utilizar este producto. No hacerlo puede provocar lesiones graves.

### Precauciones de montaje 1.

Realice el montaje únicamente de acuerdo con estas instrucciones. Un montaje incorrecto puede crear peligros

2. Use gafas de seguridad y guantes de trabajo aprobados por ANSI durante el montaje.
3. Mantenga el área de reunión limpia y bien iluminada.
4. Mantenga a los transeúntes fuera del área durante el montaje.
5. No se reúna cuando esté cansado o bajo la influencia del alcohol o drogas.  
o medicación.
6. Las capacidades del producto se aplican a productos ensamblados de manera correcta y completa.  
Sólo productos.
7. Montar sobre una superficie plana, nivelada, dura y lisa capaz de soportar cargas de forma segura.  
apoyando las Ruedas de Premio.
8. Guarde las ruedas de premios de mesa en un ambiente fresco y seco.
9. Para obtener información adicional sobre las piezas que se enumeran en las páginas siguientes, consulte el diagrama de ensamblaje de este manual. Desembale y separe todas las piezas en un área de trabajo limpia.

### Precauciones de uso 1.

Este producto no es un juguete. No permita que los niños jueguen con este artículo ni cerca de él.

2. Limpie los herrajes con un paño húmedo y séquelos. Limpie la rueda con un paño seco.  
pañó.
3. Utilícelo únicamente sobre una superficie plana, nivelada, dura y lisa capaz de soportar cargas de forma segura.  
apoyando las Ruedas de Premio.
4. Utilícelo únicamente según lo previsto.
5. Inspeccione antes de cada uso; no utilice si las piezas están sueltas o dañadas.

GUARDE ESTE MANUAL

## PARÁMETRO DEL PRODUCTO

Modelo	UPZP-24T
Tamaño de la rueda	601 mm
Tamaño del producto	(450-600)*(450*600)*(1125-1530)mm

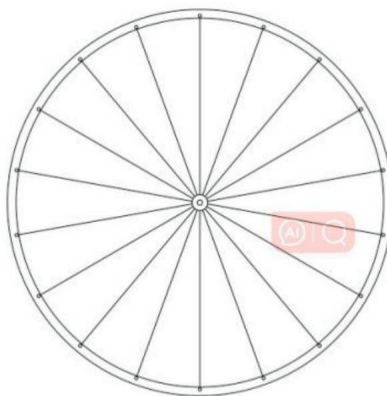
## LISTA DE PIEZAS



TRÍPODE



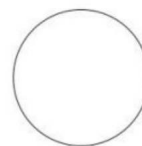
Barra superior



WHEEL



BOLT KIT



MAGNÉTICO  
CUBIERTA CENTRAL



Resaltador



PIZARRA  
BORRADOR



KIT DE PERNOS DE RUEDA

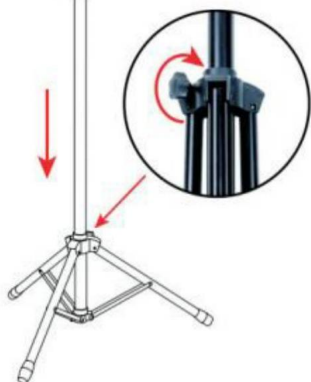


PUNTERO

## PASO DE MONTAJE

# rn

Coloque el trípode en posición vertical sobre sus patas y coloque la varilla superior en él. Asegúrese de que la perilla giratoria del trípode esté orientada en la dirección opuesta a la rueda.



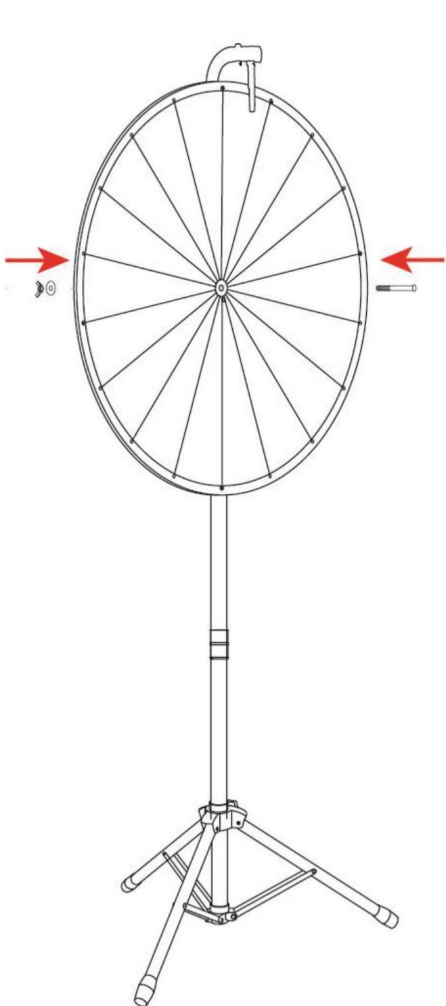
## 2

Utilice la llave Allen para apretar el perno de conexión y la perilla giratoria, asegurando el soporte.

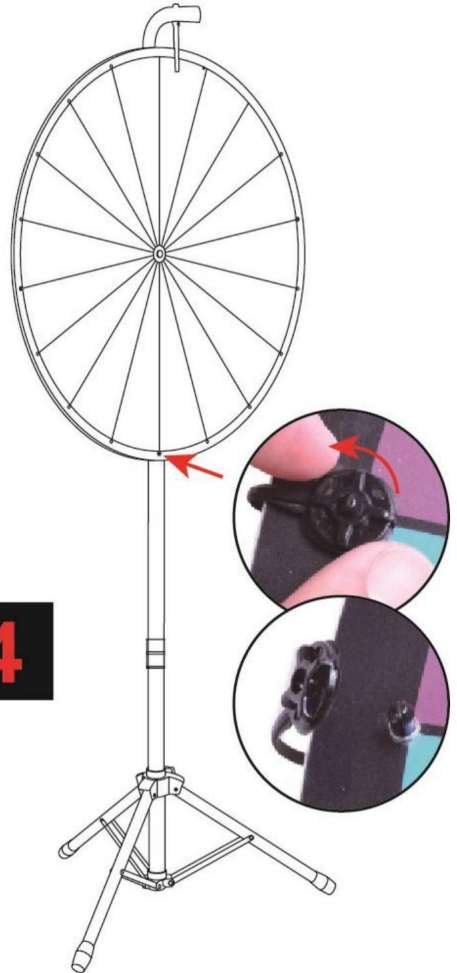


**3**

Utilice el kit de pernos para asegurar la rueda sobre el soporte.

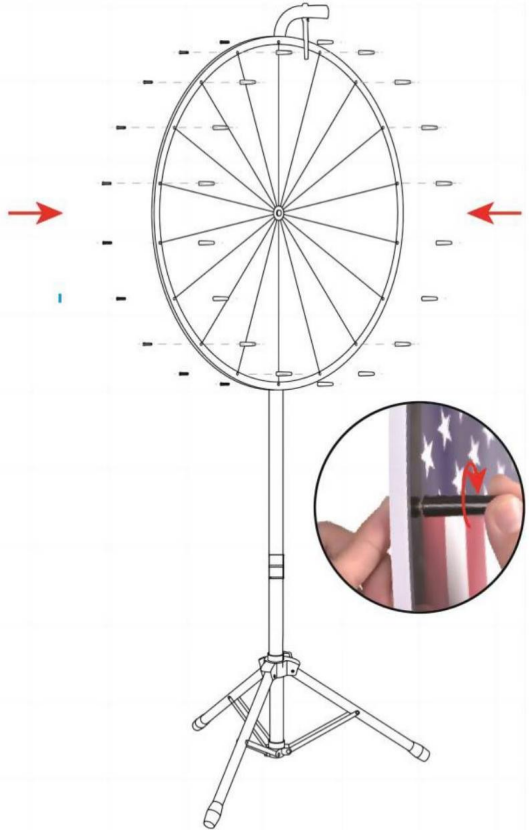
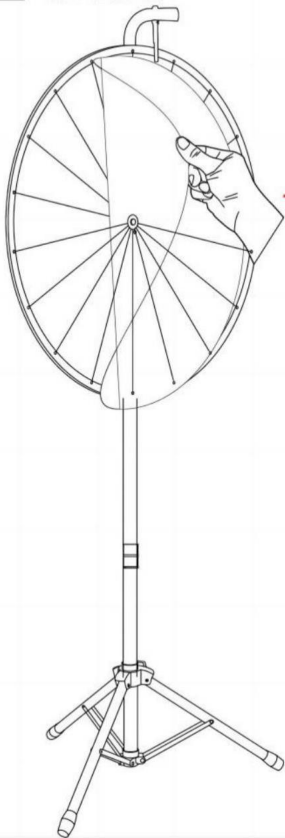


**4**



**5**

Peel off the plastic file from the wheel.



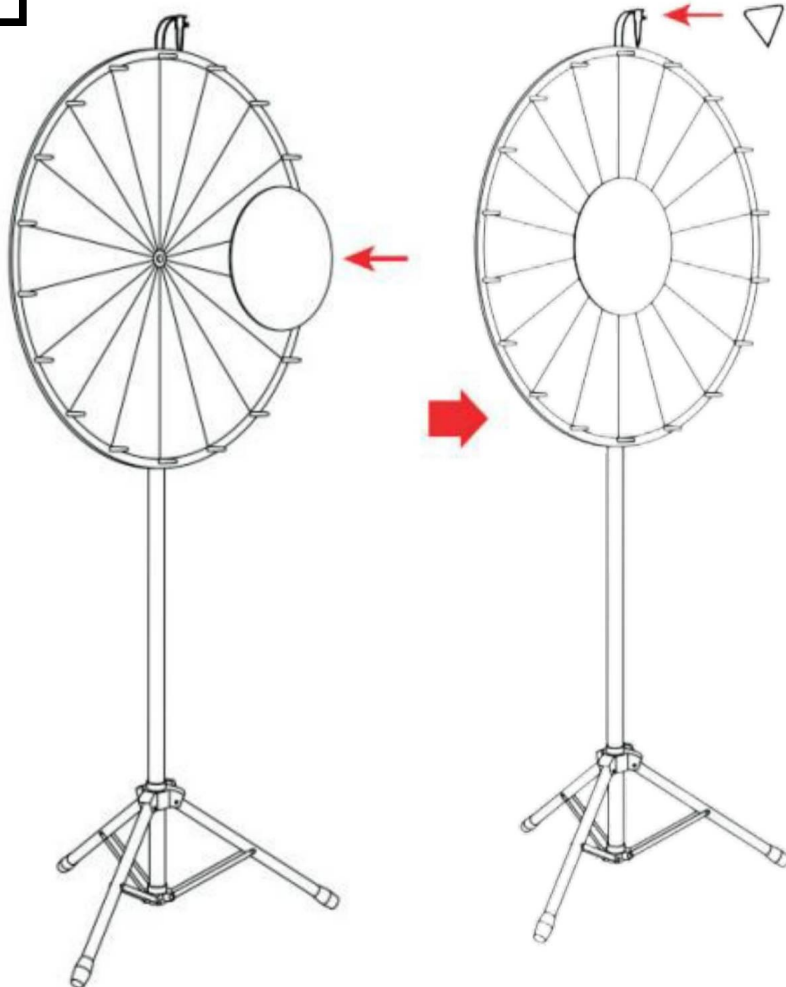
**6**

Atornille los kits de pernos de rueda provistos a la rueda.



Monte la cubierta central magnética en la rueda.

Pegue el puntero triangular en la parte superior, mantenga la esquina afilada hacia arriba.

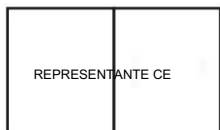


Fabricante: Shanghaimuxinmuyeyouxiangongsi

Dirección: Shuangchenglu 803nong11 hao1602A-1609shi, baoshanqu, shanghai 200000 CN.

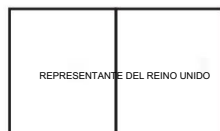
Importado a Australia: SIHAO PTY LTD. 1 ROKEVA STREETEASTWOOD NSW2122 Australia

Importado a EE. UU.: Sanven Technology Ltd. Suite 250, 9166 Anaheim Place, Rancho Cucamonga, CA 91730



E-CrossStu GmbH

Mainzer Landstr.69, 60329 Fráncfort del Meno.



YH CONSULTING LIMITADA.

C/O YH Consulting Limited Oficina 147, Centurion Casa, London Road, Staines-upon-Thames, Surrey, TW18 4AX

Hecho en china



# VEVOR



HERRAMIENTAS RESISTENTES A MITAD DE PRECIO

Soporte técnico y certificado de garantía  
electrónica [www.vevor.com/support](http://www.vevor.com/support)

# VEVOR®

TOUG H DO OLS, H ALF P RYŻ

Wsparcie techniczne i certyfikat gwarancji elektronicznej [www.vevor.com/support](http://www.vevor.com/support)

---

## KOŁA NAGRÓD

## INSTRUKCJA OBSŁUGI

MODEL:UPZP-24T

Nadal staramy się oferować Państwu narzędzia w konkurencyjnych cenach.

„Oszczędź połowę”, „Połowa ceny” lub inne podobne wyrażenia używane przez nas stanowią jedynie szacunkowe oszczędności, jakie możesz uzyskać kupując u nas określone narzędzia w porównaniu z głównymi markami i niekoniecznie oznaczają one objęcie wszystkich kategorii narzędzi oferowanych przez nas. Uprzejmie przypominamy, aby dokładnie sprawdzić, czy składając u nas zamówienie faktycznie oszczędzasz połowę w porównaniu z najlepszymi markami.



# VEVOR®

KOŁA NAGRÓD

TOUG H TOO LS, HA LF PRI TEN

MODEL: UPZP-24T



POTRZEBUJESZ POMOCY? SKONTAKTUJ SIĘ Z NAMI!

Masz pytania dotyczące produktu? Potrzebujesz wsparcia technicznego? Nie wahaj się

Skontaktuj się z nami:

Wsparcie techniczne i certyfikat gwarancji  
elektronicznej [www.vevor.com/support](http://www.vevor.com/support)

To jest oryginalna instrukcja, przed użyciem należy uważnie przeczytać wszystkie instrukcje. VEVOR zastrzega sobie jasną interpretację naszej instrukcji obsługi. Wygląd produktu będzie zależał od produktu, który otrzymałeś. Prosimy o wybaczenie, że nie poinformujemy Cię ponownie, jeśli w naszym produkcie pojawiają się jakiegokolwiek aktualizacje technologiczne lub oprogramowania.

## INSTRUKCJE BEZPIECZEŃSTWA

### OSTRZEŻENIE:

Przeczytaj ten materiał przed użyciem tego produktu. Nieprzestrzeganie tego może spowodować poważne obrażenia.

### Środki ostrożności podczas

montażu 1. Montaż należy wykonywać wyłącznie zgodnie z niniejszą instrukcją. Nieprawidłowy montaż może stwarzać zagrożenia.

2. Podczas montażu należy nosić okulary ochronne i rękawice robocze zatwierdzone przez ANSI.
3. Utrzymuj miejsce zgromadzenia w czystości i zapewnij dobre oświetlenie.
4. Podczas montażu nie dopuszczaj osób postronnych na teren montażu.
5. Nie przychodź na spotkania, gdy jesteś zmęczony lub pod wpływem alkoholu, narkotyków lub narkotyków lub leków.
6. Możliwości produktu dotyczą prawidłowego i kompletnego montażu tylko produkty.
7. Montaż należy wykonać na płaskiej, równej, twardej i gładkiej powierzchni, która będzie bezpieczna. wspieranie Kół Nagród.
8. Przechowuj kółka z nagrodami w chłodnym i suchym miejscu.
9. Aby uzyskać dodatkowe informacje dotyczące części wymienionych na kolejnych stronach, zapoznaj się ze schematem montażu w tym podręczniku. Rozpakuj i oddziel wszystkie części w czystym miejscu pracy.

### Zachowaj środki

ostrożności 1. Ten produkt nie jest zabawką. Nie pozwalaj dzieciom bawić się tym przedmiotem ani przebywać w jego pobliżu.

2. Wyczyść sprzęt wilgotną szmatką i wytrzyj do sucha. Wyczyść koło suchą szmatką. płótno.
3. Używać wyłącznie na płaskiej, równej, twardej i gładkiej powierzchni, która umożliwia bezpieczne użytkowanie. wspieranie Kół Nagród.
4. Używać wyłącznie zgodnie z przeznaczeniem.
5. Przed każdym użyciem należy przeprowadzić kontrolę. Nie należy używać produktu, jeśli jakieś części są luźne lub uszkodzone.

### ZAPISZ TĘ INSTRUKCJĘ



## PARAMETR PRODUKTU

Model	UPZP-24T
Rozmiar koła	601 mm
Rozmiar produktu	(450-600)*(450*600)*(1125-1530)mm

## LISTA CZĘŚCI



STATYW



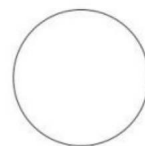
GÓRNÝ PRĘT



WHEEL



BOLT KIT



MAGNETYCZNY  
OKŁADKA ŚRODKOWA



ZAZNACZNIK



TABLICA

GUMKA DO ŚCIERANIA



ZESTAW ŚRUB DO KOŁA

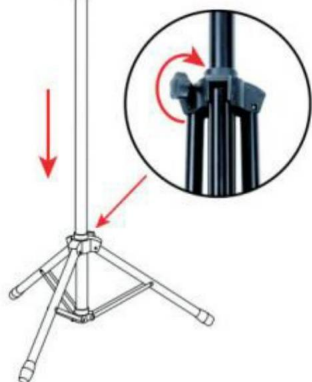


WSKAŹNIK

## KROK MONTAŻU

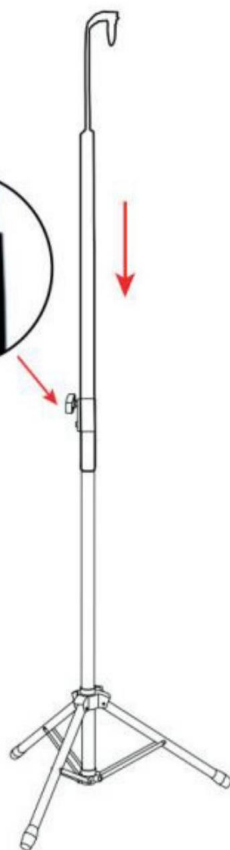
r- n

Ustaw statyw pionowo na nóżkach i przymocuj do niego górny pręt. Upewnij się, że pokrętło statywu jest skierowane w stronę przeciwną do koła.



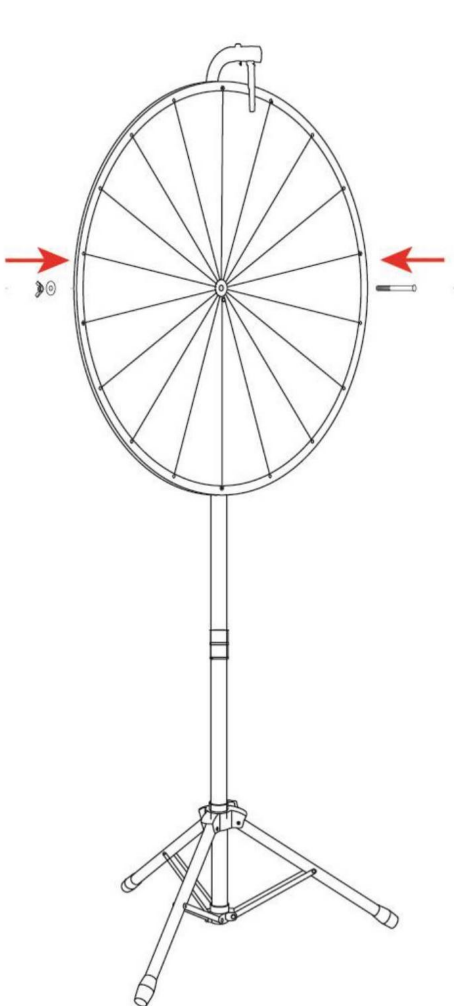
2

Za pomocą klucza imbusowego dokręć śrubę łączącą i pokrętło obrotowe, zabezpieczając podstawkę.

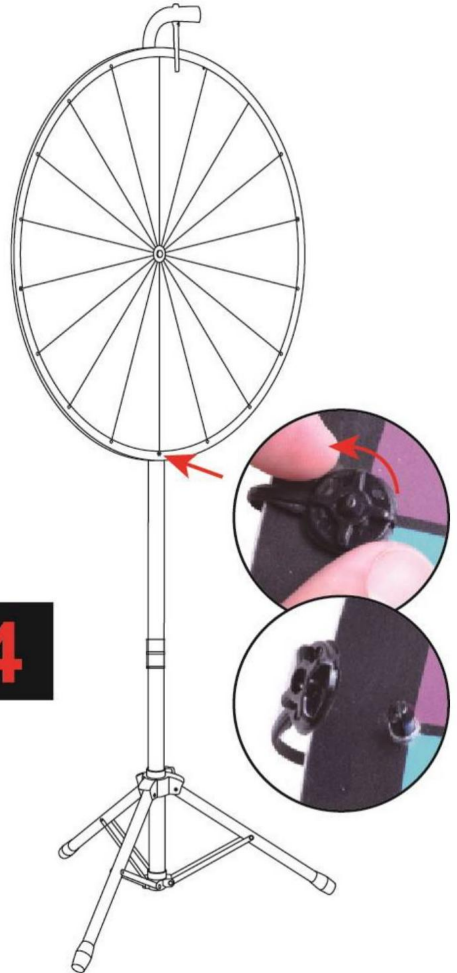


**3**

Zabezpiecz za pomocą zestawu śrub koło na podstawkę.

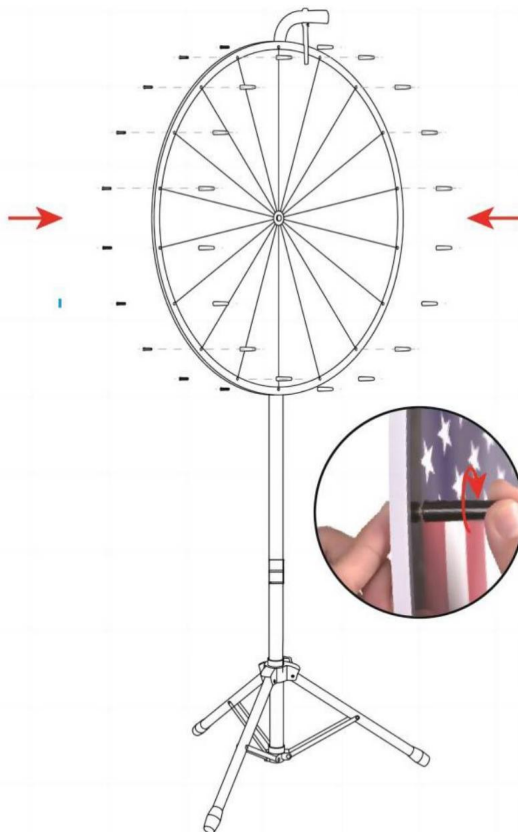
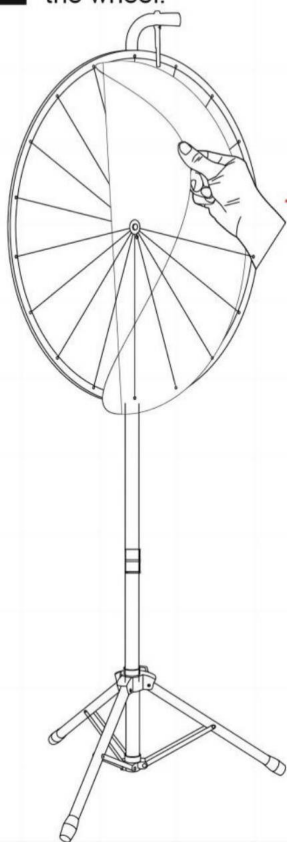


**4**



**5**

Peel off the plastic film from the wheel.



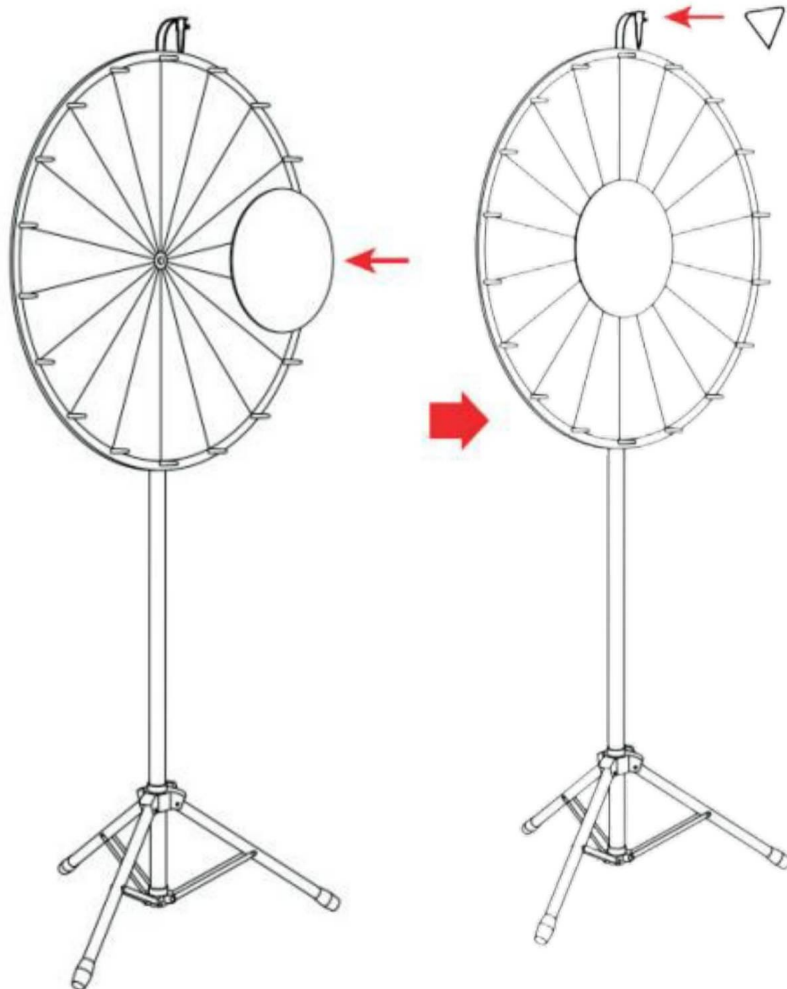
**6**

Przykręć dostarczone koło. Zestaw śrub do koła.



Zamontuj magnetyczną osłonę  
środkową na kole.

Przyklej trójkątny wskaźnik  
góra, ostry róg powinien być skierowany ku górze.



Producent: Shanghai muxinmuyeyouxiangongsi Adres:

Shuangchenglu 803nong11 hao1602A-1609shi, baoshanqu, szanghaj 200000 CN.

Importowane do AUS: SIHAO PTY LTD. 1 ROKEVA STREET EASTWOOD  
NSW2122 Australia

Importowane do USA: Sanven Technology Ltd. Suite 250, 9166 Anaheim Place,  
Rancho Cucamonga, CA91730



E-CrossStu GmbH

Mainzer Landstr.69, 60329 Frankfurt nad Menem.



YH CONSULTING LIMITED.

C/O YH Consulting Limited Biuro 147, Centurion  
Dom, London Road, Staines-upon-Thames, Surrey,  
TW18 4AX

Wyprodukowano w Chinach



# VEVOR



WYTRZYMAŁE NARZĘDZIA, POŁOWA CENY

Wsparcie techniczne i certyfikat gwarancji  
elektronicznej [www.vevor.com/support](http://www.vevor.com/support)



# V EN V DER<sup>®</sup>

**TOUGH NAAROLS, HALF-P RIJST**

Technische ondersteuning en e-garantiecertificaat [www.vevor.com/support](http://www.vevor.com/support)

---

## **PRIJZENWIELEN**

## **GEBRUIKERSHANDLEIDING**

## **MODEL:UPZP-24T**

Wij streven er voortdurend naar om u gereedschappen tegen concurrerende prijzen te leveren.

"Bespaar de helft", "halve prijs" of andere soortgelijke uitdrukkingen die wij gebruiken, geven slechts een schatting van de besparingen die u kunt behalen door bepaalde gereedschappen bij ons te kopen in vergelijking met de grote topmerken en doseringen betekenen niet noodzakelijkerwijs dat ze alle categorieën gereedschappen dekken die wij aanbieden. Wij herinneren u eraan om zorgvuldig te controleren of u daadwerkelijk de helft bespaart in vergelijking met de grote topmerken wanneer u een bestelling bij ons plaatst.



# VENV DER®

PRIJZENWIELEN

TOUGH HOOK LS, HALF PRIJZEDIT

MODEL: UPZP-24T



HULP NODIG? NEEM CONTACT MET ONS OP!

Heeft u vragen over het product? Heeft u technische ondersteuning nodig? Neem dan gerust contact met ons op.

Neem contact met ons op:

**Technische ondersteuning en e-garantiecertificaat** [www.vevor.com/support](http://www.vevor.com/support)

Dit is de originele instructie, lees alle handleidingen zorgvuldig door voordat u het product gebruikt. VEVOR behoudt zich een duidelijke interpretatie van onze gebruikershandleiding voor. Het uiterlijk van het product is afhankelijk van het product dat u hebt ontvangen. Vergeef ons dat we u niet opnieuw zullen informeren als er technologie- of software-updates voor ons product zijn.

## VEILIGHEIDSIINSTRUCTIES

### WAARSCHUWING:

**Lees dit materiaal voordat u dit product gebruikt. Als u dit niet doet, kan dit leiden tot ernstig letsel.**

### Voorzorgsmaatregelen bij de

**montage** 1. Monteer alleen volgens deze instructies. Onjuiste montage kan gevaren creëren.

2. Draag tijdens de montage een ANSI-goedgekeurde veiligheidsbril en werkhandschoenen.

3. Zorg ervoor dat de verzamelplaats schoon en goed verlicht is.

4. Houd omstanders uit de buurt tijdens de montage.

5. Kom niet bijeen als u moe bent of onder invloed van alcohol, drugs of andere middelen. of medicatie.

6. De producteigenschappen gelden voor correct en volledig gemonteerde producten. alleen producten.

7. Monteer op een vlak, egaal, hard en glad oppervlak dat veilig kan worden gebruikt ter ondersteuning van de Prijzenwielen.

8. Bewaar de tafelprijzenwielen op een koele, droge plaats.

9. Voor aanvullende informatie over de onderdelen die op de volgende pagina's worden vermeld, raadpleegt u het montageschema van deze handleiding. Pak alle onderdelen uit en scheid ze in een schone werkruimte.

### Gebruik

**voorzorgsmaatregelen** 1. Dit product is geen speelgoed. Laat kinderen niet met of in de buurt van dit item spelen.

2. Maak de hardware schoon met een vochtige doek en veeg droog. Maak het wiel schoon met droge lap.

3. Gebruik het alleen op een vlak, egaal, hard en glad oppervlak dat veilig kan worden gebruikt. ter ondersteuning van de Prijzenwielen.

4. Gebruik het product alleen zoals bedoeld.

5. Controleer het apparaat voor elk gebruik. Gebruik het apparaat niet als er onderdelen loszitten of beschadigd zijn.

### BEWAAR DEZE HANDLEIDING

## PRODUCTPARAMETER

Model	UPZP-24T
Wielmaat	601mm
Productgrootte	(450-600)*(450*600)*(1125-1530)mm

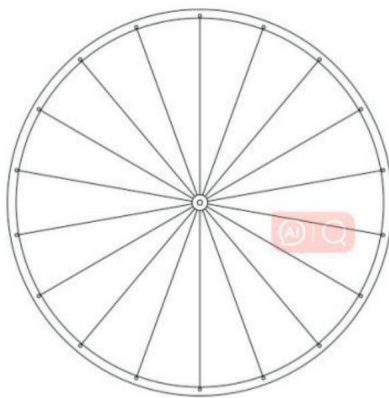
## ONDERDELENLIJST



STATIEF



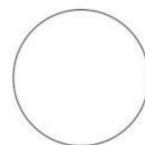
BOVENSTE HENDEL



WHEEL



BOLT KIT



MAGNETISCH  
CENTRALE DEKKING



MARKEERSTIFT



SCHOOLBORD  
GOM



WIELBOUTENSET



WIJZER

## MONTAGESTAP

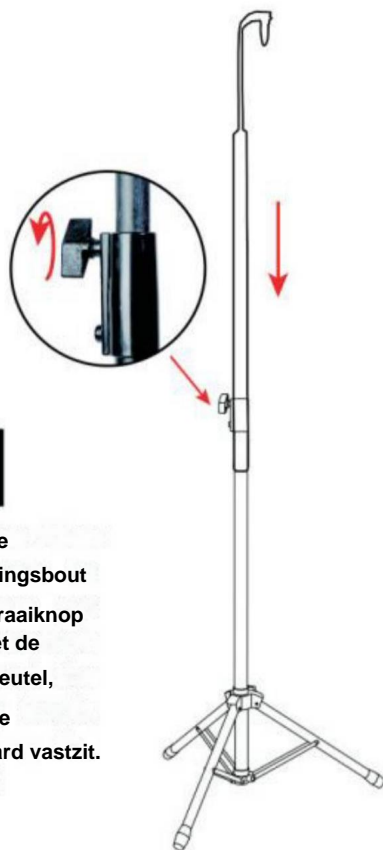
# r n

Zet het statief rechtop op zijn voeten en bevestig de bovenste stang eraan. Zorg ervoor dat de draaiknop van het statief in de tegenovergestelde richting van het wiel staat.



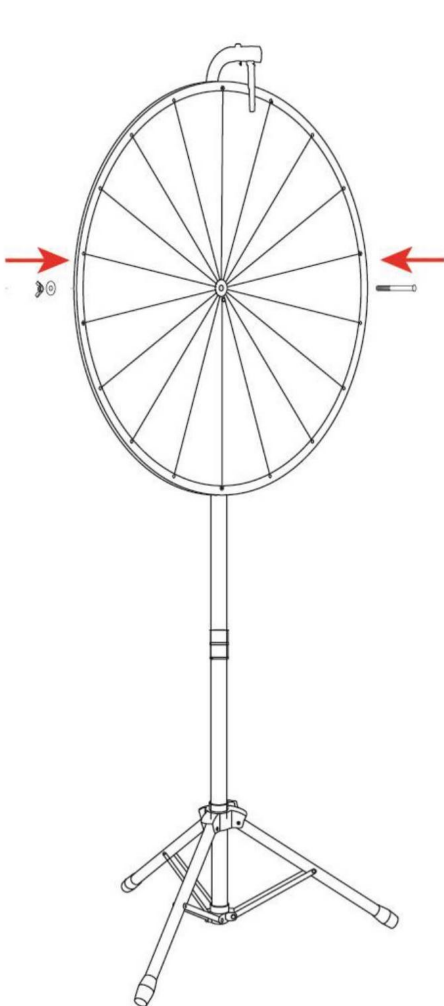
## 2

**Draai de verbindingbout en de draaiknop vast met de inbussleutel, zodat de standaard vastzit.**

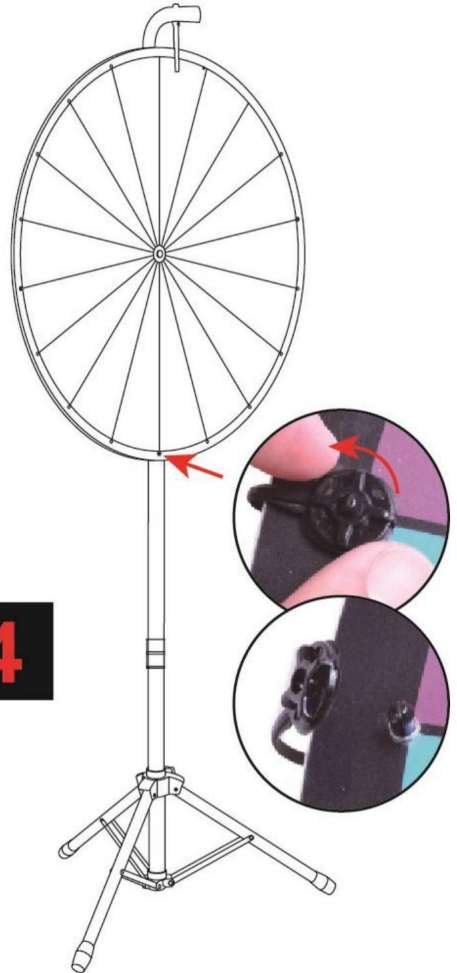


**3**

Gebruik de boutenset om vast te zetten  
het wiel op de standaard.

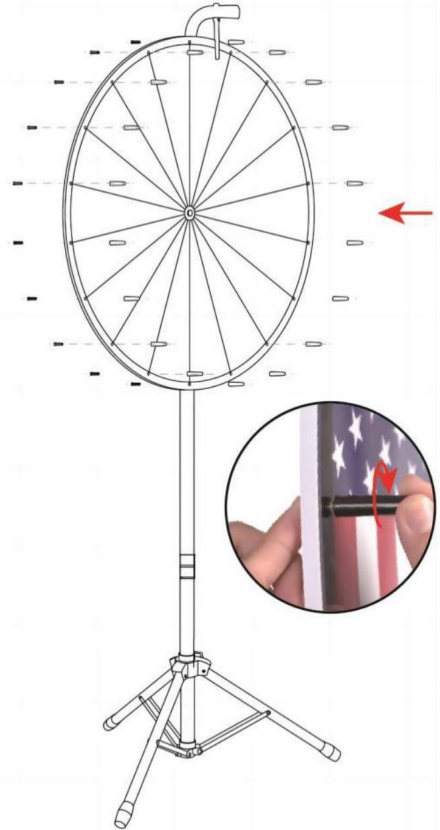
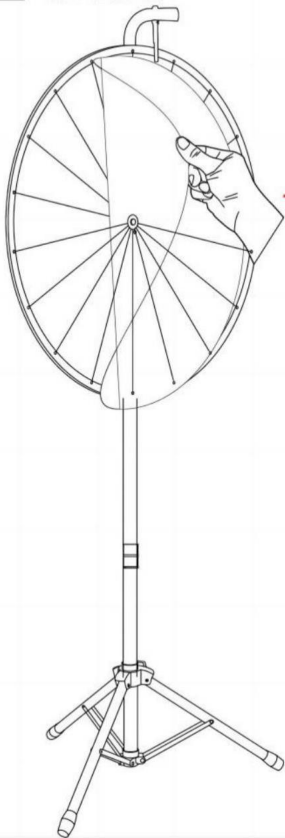


**4**



**5**

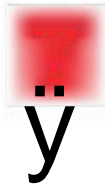
Peel off the plastic file from the wheel.



**6**

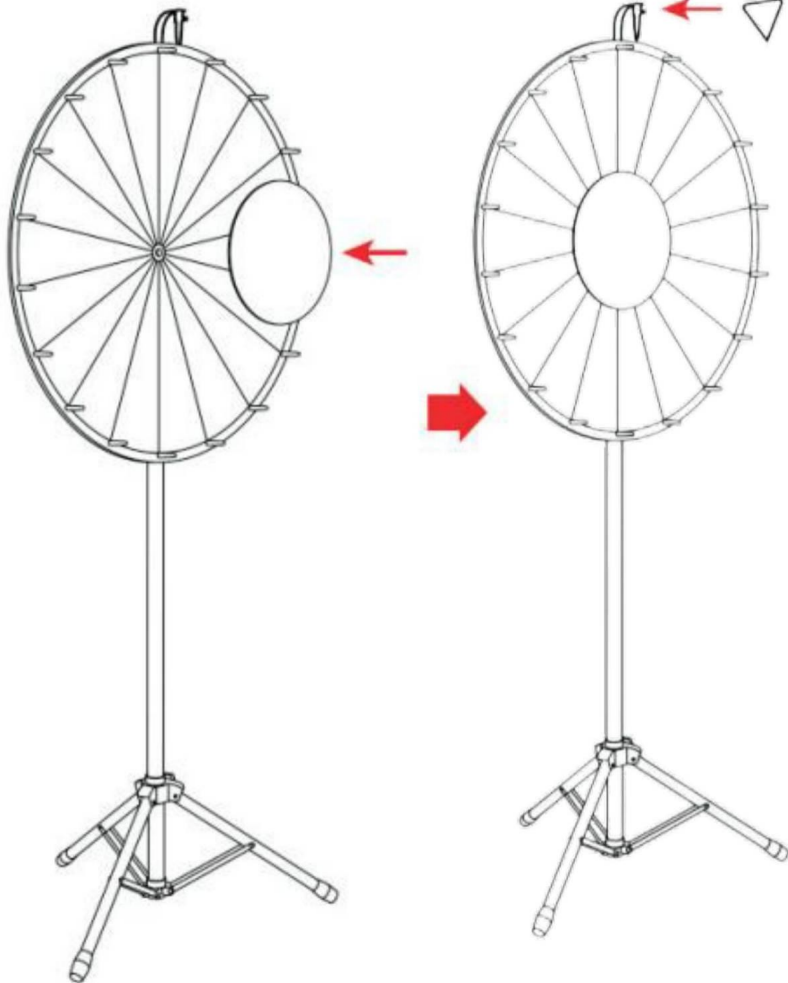
Schroef de meegeleverde wielboutenset op het wiel.





**Bevestig de magnetische  
middenkap op het wiel.**

**Plak de driehoekwijzer op  
de bovenkant, houd de scherpe hoek bovenaan.**



**Fabrikant:** Shanghaimuxinmuyeyouxiangongsi **Adres:**

Shuangchenglu 803nong11 hao1602A-1609shi, baoshanqu, shanghai 200000 CN.

**Geïmporteerd naar AUS:** SIHAO PTY LTD. 1 ROKEVA STREETEASTWOOD  
NSW2122 Australië

**Geïmporteerd naar de VS:** Sanven Technology Ltd. Suite 250, 9166 Anaheim Place,  
Rancho Cucamonga, CA91730



E-CrossStu GmbH

Mainzer Landstr.69, 60329 Frankfurt am Main.



YH CONSULTING LIMITED.

C/O YH Consulting Limited Kantoor 147, Centurion  
Huis, London Road, Staines-upon-Thames, Surrey,  
TW18 4AX

**Gemaakt in China**



# VEVOR

®

ROBUUSTE GEREEDSCHAPPEN, HALVE PRIJS

Technische ondersteuning en e-  
garantiecertificaat [www.vevor.com/support](http://www.vevor.com/support)

# V OCH V DER<sup>®</sup>

## TUGT H TILLOLS, HALF PRIS

Teknisk support och e-garanticertifikat [www.vevor.com/support](http://www.vevor.com/support)

---

### PRISHJUL

### ANVÄNDARMANUAL

**MODELL: UPZP-24T**

Vi fortsätter att vara engagerade i att ge dig verktyg till konkurrenskraftiga priser.

"Spara hälften, "halva priset" eller andra liknande uttryck som används av oss representerar endast en uppskattning av besparingar du kan dra nytta av att köpa vissa verktyg hos oss jämfört med de stora toppmärkena och doser behöver inte nödvändigtvis täcka alla kategorier av verktyg som erbjuds av oss Du påminns om att noggrant kontrollera när du lägger en beställning hos oss om du faktiskt sparar hälften i jämförelse med de främsta varumärkena.



# VEVOR®

PRISHJUL

TUGT H OcksåLS, HA LF PRI DETTA

MODELL: UPZP-24T



## BEHÖVER HJÄLP? KONTAKTA OSS!

Har du produktfrågor? Behöver du teknisk support? Du får gärna kontakta oss:

**Teknisk support och e-garanticertifikat**  
[www.vevor.com/support](http://www.vevor.com/support)

Detta är den ursprungliga instruktionen, läs alla instruktioner noggrant innan du använder den. VEVOR reserverar sig för en tydlig tolkning av vår användarmanual. Utseendet på produkten är beroende av den produkt du fått. Ursäkta oss att vi inte kommer att informera dig igen om det finns någon teknik eller mjukvaruuppdateringar på vår produkt.

## SÄKERHETSINSTRUKTIONER

### **VARNING:**

**Läs detta material innan du använder denna produkt. Underlåtenhet att göra det kan resultera i allvarliga skador.**

### **Försiktighetsåtgärder vid**

**montering** 1. Montera endast enligt dessa instruktioner. Felaktig montering kan skapa faror.

2. Använd ANSI-godkända skyddsglasögon och arbetshandskar vid montering.
3. Håll monteringsområdet rent och väl upplyst.
4. Håll åskådare borta från området under monteringen.
5. Sätt dig inte ihop när du är trött eller påverkad av alkohol, droger eller medicinering.
6. Produktens egenskaper gäller för korrekt och fullständigt monterade endast produkter.
7. Montera på en plan, jämn, hård och slät yta som kan säkert stödja prishjulen.
8. Förvara bordsskivans prishjul i en sval och torr miljö.
9. För ytterligare information om delarna som listas på följande sidor, se monteringsdiagrammet i denna manual. Packa upp och separera alla delar på ett rent arbetsområde.

### **Använd**

**försiktighetsåtgärder** 1. Denna produkt är inte en leksak. Låt inte barn leka med eller nära detta föremål.

2. Rengör hårdvaran med en fuktig trasa och torka torr. Rengör hjulet med torrt trasa.
3. Använd endast på en plan, jämn, hård och slät yta som är säker stödja prishjulen.
4. Använd endast på avsett sätt.
5. Inspektera före varje användning; Använd inte om delar är lösa eller skadade.

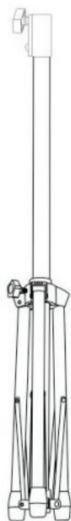
### **SPARA DENNA MANUAL**



## PRODUKTPARAMETER

Modell	UPZP-24T
Hjulstorlek	601 mm
Produktstorlek	(450-600)*(450*600)*(1125-1530)mm

## DELLISTA



STATIV



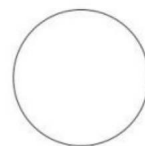
TOP SPÖN



WHEEL



BOLT KIT



MAGNETISK  
CENTRUM SKYDD



HÖJDARE



SVARTA TAVLAN  
SUDDGUMMI



HJULBOLT KIT

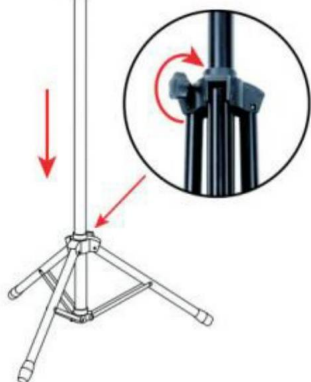


PEKARE

## MONTERINGSTEG

# r n

Ställ stativet upprätt på fötterna och fäst den översta stängen på den. Se till att vridknappen på stativet ska vara vänd mot hjulets motsatta riktning.



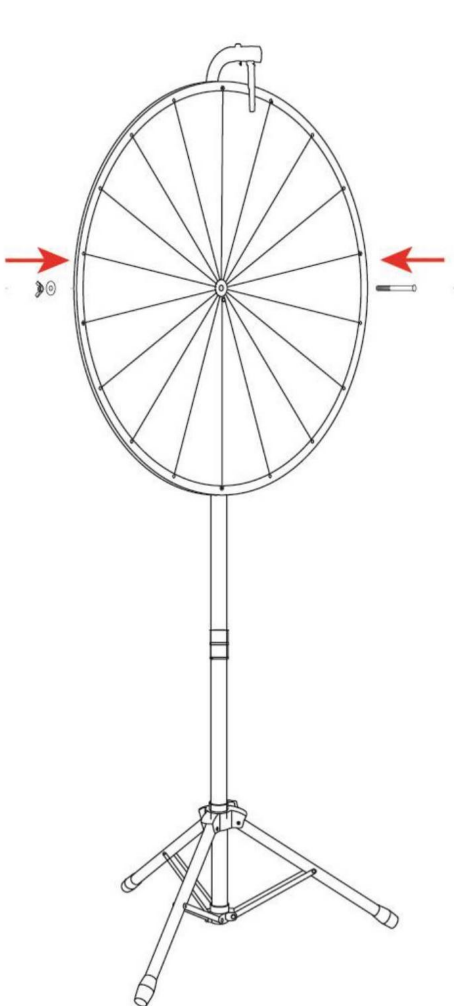
## 2

Använd insexnyckeln för att dra åt anslutningsbulten och vridknappen och säkrar stativet.

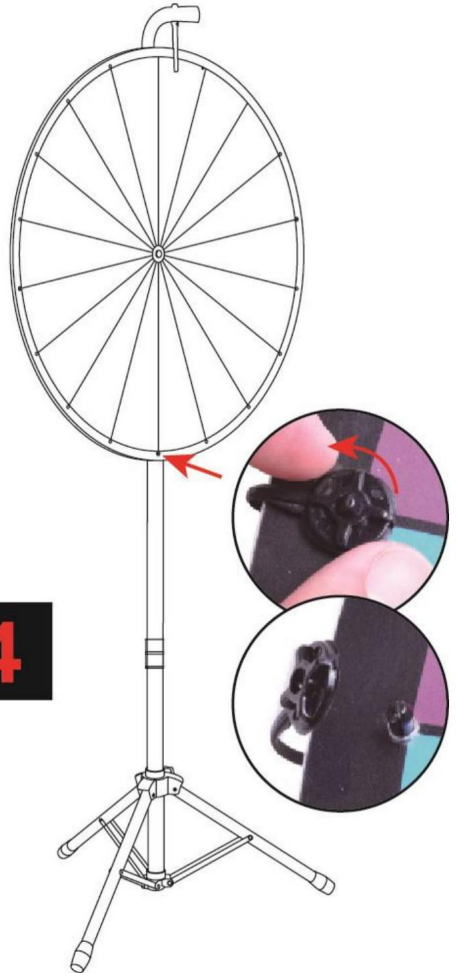


**3**

Använd bultsatsen för att säkra hjulet på stativet.

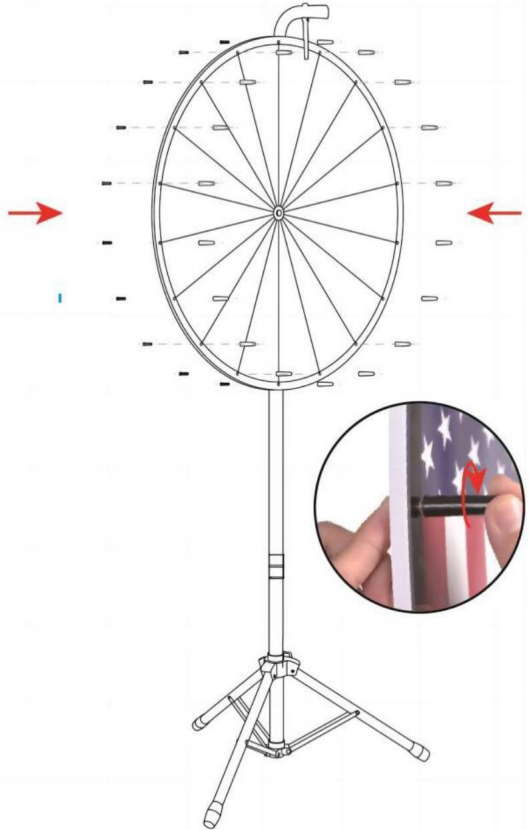
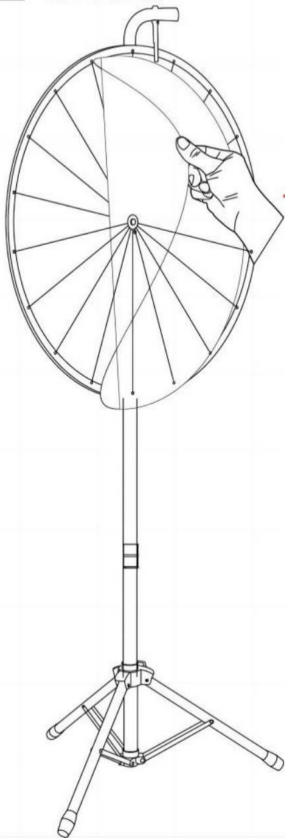


**4**



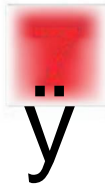
**5**

Peel off the plastic film from the wheel.



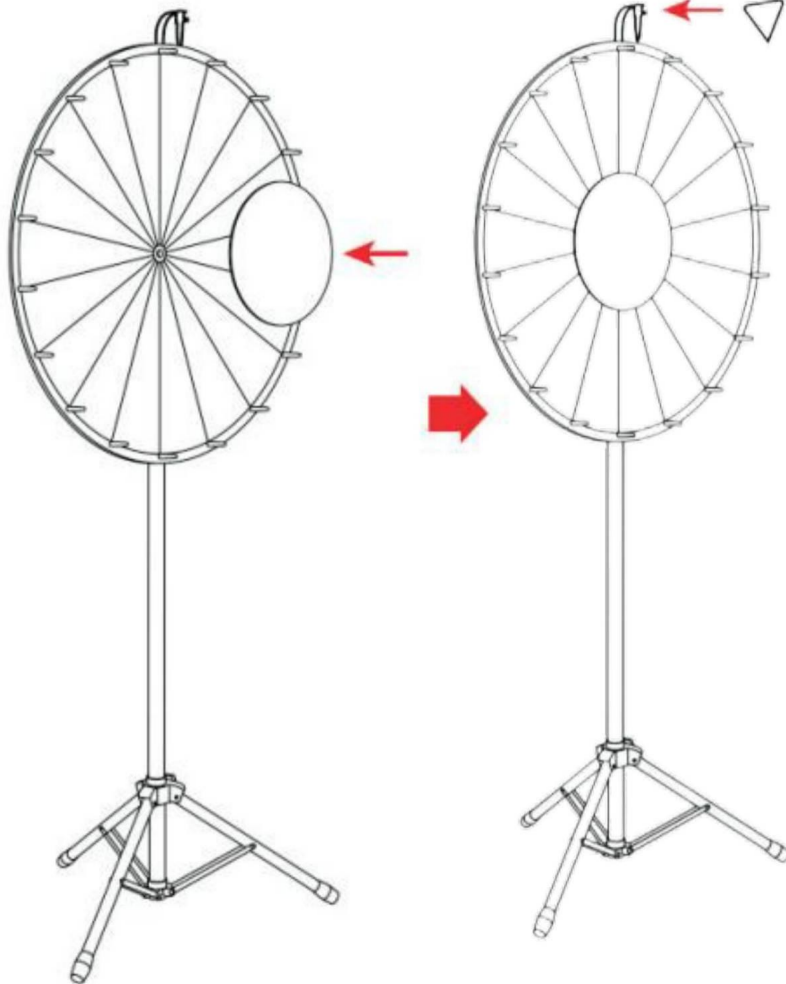
**6**

Skruva på det medföljande hjulet. Bolt kits hjulet.



**Montera det magnetiska mittskyddet  
på hjulet.**

**Sätt på triangelpekaren  
toppen, håll det skarpa hörnet borta.**



**Tillverkare:** Shanghaimuxinmuyeyouxiangongsi

**Address:** Shuangchenglu 803nong11 hao1602A-1609shi, baoshanqu, shanghai  
200000 CN.

**Importerad till AUS:** SIHAO PTY LTD. 1 ROKEVA STREETEASTWOOD  
NSW2122 Australien

**Importerad till USA:** Sanven Technology Ltd. Suite 250, 9166 Anaheim Place,  
Rancho Cucamonga, CA91730



E-CrossStu GmbH

Mainzer Landstr.69, 60329 Frankfurt am Main.



YH CONSULTING LIMITED.

C/O YH Consulting Limited Office 147, Centurion  
House, London Road, Staines-upon-Thames, Surrey,  
TW18 4AX

**Tillverkad i Kina**





# VEVOR

HÅRA VERKTYG, HALVA PRISET

**Teknisk support och e-garanticertifikat**

[www.vevor.com/support](http://www.vevor.com/support)