

VEVOR[®]

TOUGH TOOLS, HALF PRICE

Technical Support and E-Warranty Certificate www.vevor.com/support

PROJECTION SCREEN

USER MANUAL

MODEL NO.:

TL-100BG TL-110BG TL-120BG

TL-130BG TL-135BG TL-155BG

We continue to be committed to provide you tools with competitive price.

"Save Half", "Half Price" or any other similar expressions used by us only represents an estimate of savings you might benefit from buying certain tools with us compared to the major top brands and does not necessarily mean to cover all categories of tools offered by us. You are kindly reminded to verify carefully when you are placing an order with us if you are actually saving half in comparison with the top major brands.

VEVOR®

TOUGH TOOLS, HALF PRICE

Projection Screen

MODEL NO.: TL-100BG TL-110BG TL-120BG

TL-130BG TL-135BG TL-155BG



NEED HELP? CONTACT US!

Have product questions? Need technical support? Please feel free to contact us:

Technical Support and E-Warranty Certificate
www.vevor.com/support

This is the original instruction, please read all manual instructions carefully before operating. VEVOR reserves a clear interpretation of our user manual. The appearance of the product shall be subject to the product you received. Please forgive us that we won't inform you again if there are any technology or software updates on our product.

 **WARNING:**

Please read this manual carefully before using the product. Failure to do so may result in serious injury.

ASSEMBLY PRECAUTIONS

1. Assemble only according to these instructions. Improper assembly can create hazards.
2. Wear ANSI-approved safety goggles and heavy-duty work gloves during assembly.
3. Keep the assembly area clean and well-lit.
4. Keep bystanders out of the area during assembly.
5. Do not assemble when tired or when under the influence of alcohol, drugs or medication.
6. The product capabilities apply to properly and completely assembled products only.
7. Assemble on a flat, level, hard and smooth surface capable of safely supporting the Projection Screen.
8. For additional information regarding the parts listed in the following pages, please refer to the Assembly Diagram of this manual. Unwrap and separate all parts in a clean work area.

SAVE THESE INSTRUCTIONS

USE PRECAUTIONS

TO PREVENT SERIOUS INJURY AND DEATH FROM TIPPING:

1. This product is not a toy Do not allow children to play with or near this item.
2. Do not exceed weight capacities, before moving.
3. Use only on a flat, level, hard and smooth surface capable of safely supporting a fully loaded Projection Screen.
4. Use as intended only.
Inspect before every use; do not use if parts are loose or damaged.

TECHNICAL SPECIFICATIONS

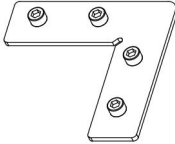
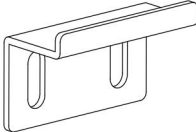
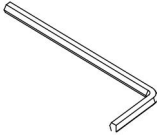


Model	TL-100BG	TL-110BG	TL-120BG
Product Dimensions (LxWxH)(mm)	2340*1360*40	2550*1485*40	2770*1610*40
Packing Size(LxWxH)(mm)	1450*310*115	1575*310*115	1695*310*115
Screen Size	100 inch, 16:9	110 inch, 16:9	120 inch, 16:9
Net Weight(kg)	About 7.4	About 8.3	About 9
Gross Weight(kg)	About 10.7	About 11.25	About 12.2


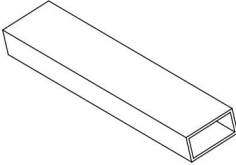

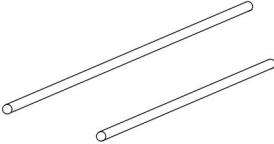
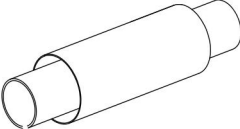
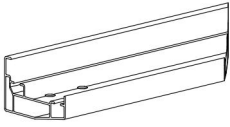

Model	TL-130BG	TL-135BG	TL-155BG
Product Dimensions (LxWxH)(mm)	3000*1740*40	3110*1800*40	3550*2050*40

Packing Size(LxWxH)(mm)	1830*310*115	1905*310*115	2145*310*115
Screen Size	130 inch, 16:9	135 inch, 16:9	155 inch, 16:9
Net Weight(kg)	About 9.9	About 10.2	About 13.2
Gross Weight(kg)	About 13.05	About 13.45	About 16.9

*Products such as specifications, appearance, and design are subject to modification without prior notice.

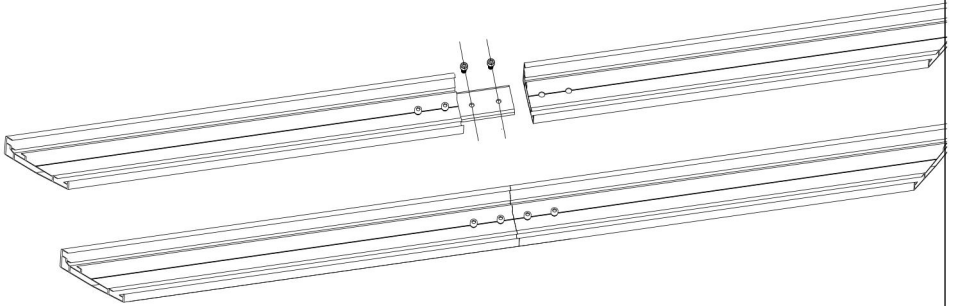
PACKAGE CONTENTS

name	picture	quantity
Angle code (with screws)		8 pcs
Wall hanging (small)		4 pcs
Wrench		1 pcs
Spring retractor		2 pcs
Expansion bolt (with screw)		8 pcs

tension spring		TL-100BG: 70PCS TL-110BG: 75PCS TL-120BG: 80PCS TL-130BG: 85PCS TL-135BG: 90PCS TL-155BG: 100PCS
Strut		TL-100BG/TL-110BG/ TL-120BG/TL-130BG/ TL-135BG: 1 PCS TL-155BG: 2 PCS
M5*8 screw		4 pcs
Glass fiber tube		6 pcs
Screen		1 pcs
Transverse frame		4 pcs
Mullion		2 pcs

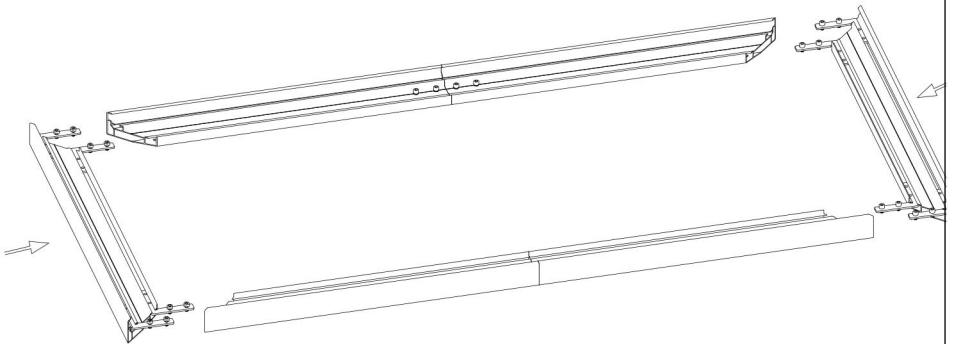
ASSEMBLY STEPS

STEP 1



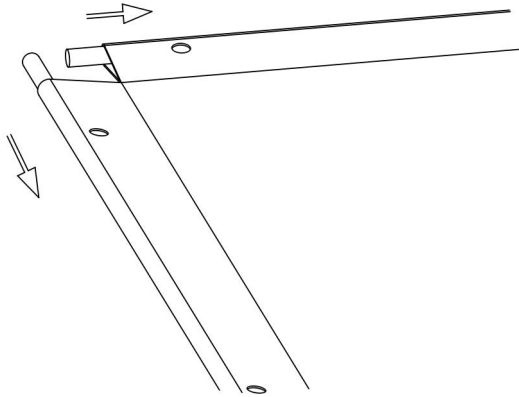
Splice the long borders together.

STEP 2



Insert the corner codes into the slots at both ends of the short frames, insert the two short frames into the two long frames, and tighten the screws. After installing the frame, turn the frame over, and check the gaps at the four corners of the frame of the suede (front). If the gap is too large, it needs to be readjusted.

STEP 3

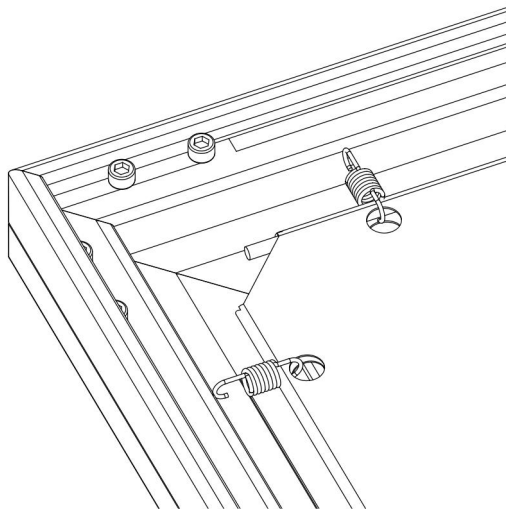


Unfold the curtain, and thread the glass fiber tube according to the long and short sides.

STEP 4

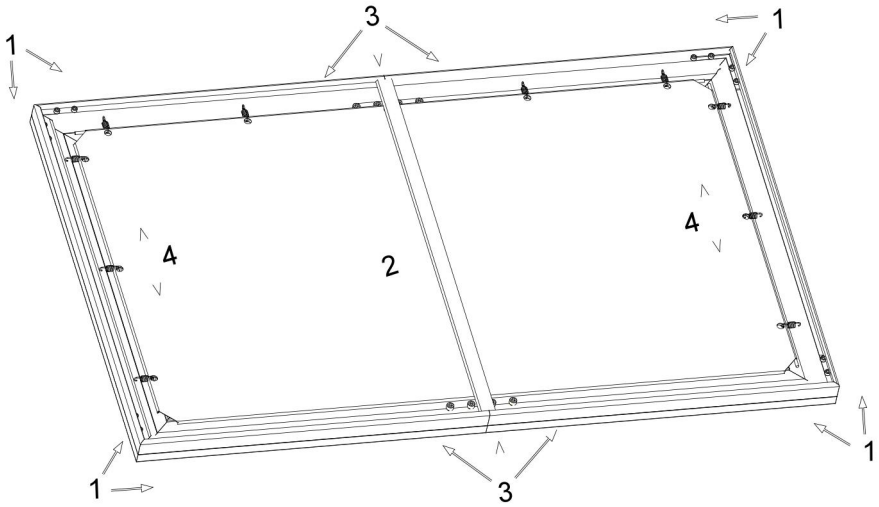
Hang the spring Place the projection face of the curtain down, centered and flat on the frame. Then:

(1) First, hang the curtain on the four corners diagonally.

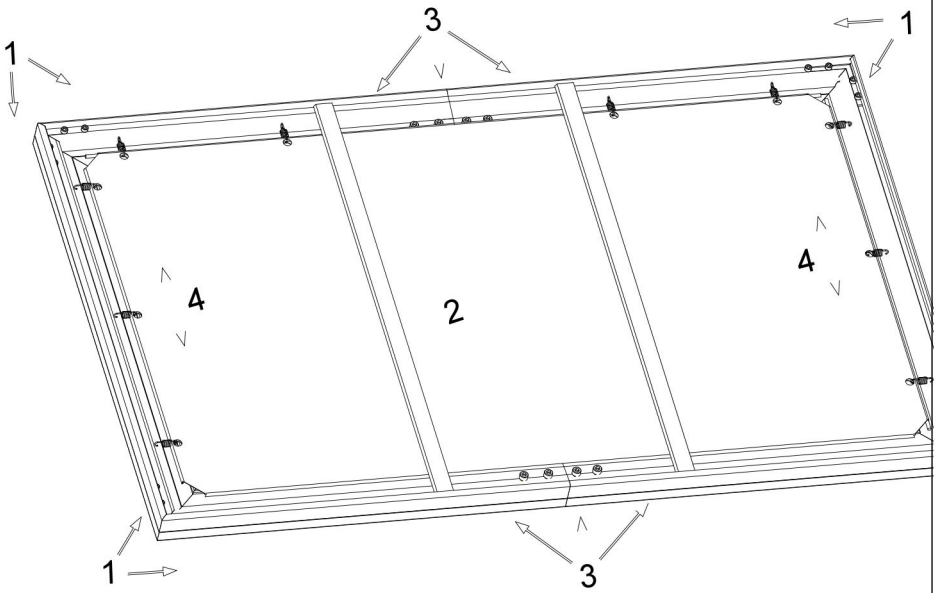


(2) Clamp the support rod on the groove between the upper and lower

frames. Then install all the springs according to the holes in the curtain in the order shown below.



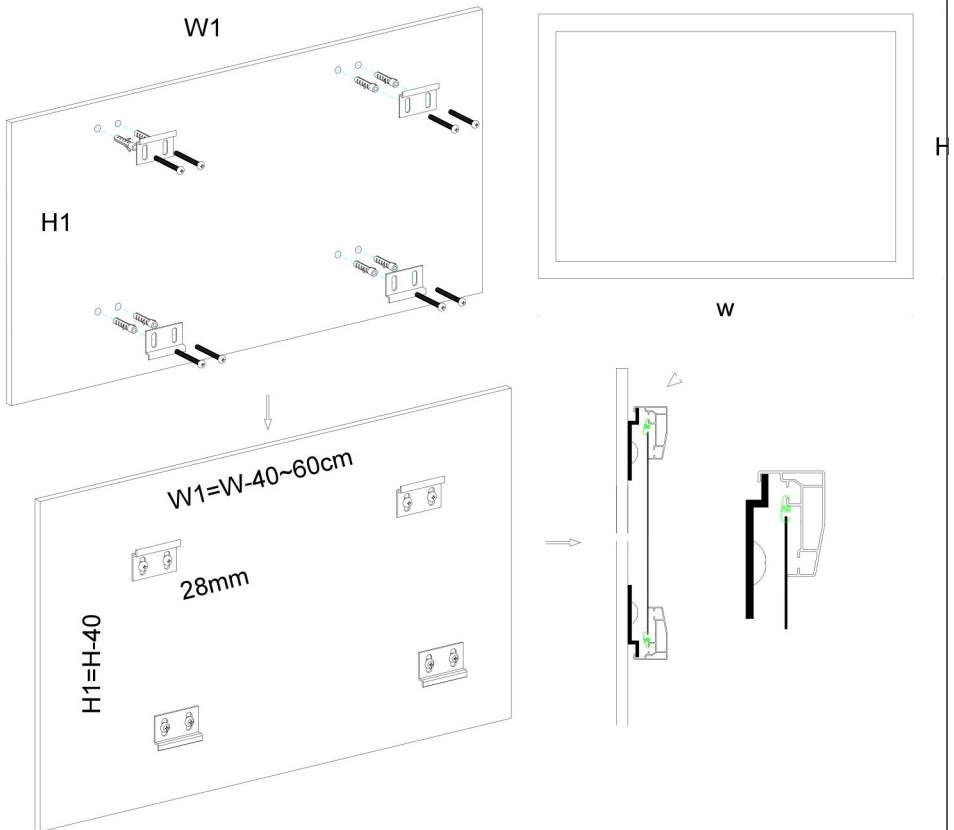
(TL-100BG/TL-110BG/TL-120BG/TL-130BG/TL-135BG)



(TL-155BG)

STEP 5

Measure the width w and height h of the frame curtain. Firstly, two wall pendants are installed on the wall through the expansion rubber plug. Note: The two wall hangings must be at the same level. (The following steps are not necessary): Turn the other two wall hangings upside down and install them under the first row of wall hangings. Distance between the centers of the upper and lower rows of holes $H1=H-40\text{mm}$. As shown in the figure. Hang the screen on the wall in the first row. Then, press down the lower frame of the picture frame curtain with a little force, and push the screen towards the wall at the same time, so that the lower frame of the screen is stuck on the wall hanging in the second row, and the installation is completed.



COMPLETION



Manufacturer: Shanghaimuxinmuyeyouxiangongsi

Address: Shuangchenglu 803nong11hao1602A-1609shi,
baoshanqu, shanghai 200000 CN.

Imported to AUS: SIHAO PTY LTD. 1 ROKEVA
STREETEASTWOOD NSW 2122 Australia

Imported to USA: Sanven Technology Ltd. Suite 250, 9166
Anaheim Place, Rancho Cucamonga, CA 91730

EC	REP
-----------	------------

E-CrossStu GmbH
Mainzer Landstr.69, 60329
Frankfurt am Main.

UK	REP
-----------	------------

YH CONSULTING LIMITED.
C/O YH Consulting Limited Office 147,
Centurion House, London Road,
Staines-upon-Thames, Surrey, TW18 4AX

VEVOR[®]

TOUGH TOOLS, HALF PRICE

Technical Support and E-Warranty Certificate

www.vevor.com/support

VEVOR[®]

TOUGH TOOLS, HALF PRICE

Techniczny Wsparcie i certyfikat gwarancji elektronicznej www.vevor.com/support

EKRAN PROJEKCYJNY INSTRUKCJA OBSŁUGI

NR MODELU:

TL-100BG TL-110BG TL-120BG

TL-130BG TL-135BG TL-155BG

We continue to be committed to provide you tools with competitive price.

"Save Half", "Half Price" or any other similar expressions used by us only represents an estimate of savings you might benefit from buying certain tools with us compared to the major top brands and does not necessarily mean to cover all categories of tools offered by us. You are kindly reminded to verify carefully when you are placing an order with us if you are actually saving half in comparison with the top major brands.

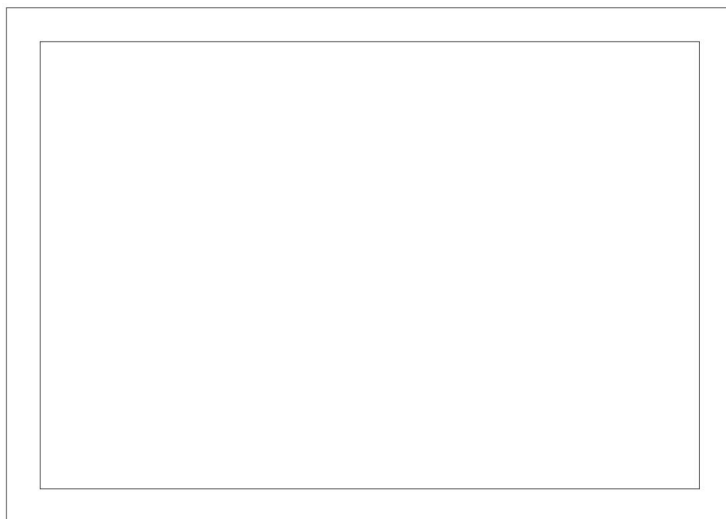
VEVOR®

TOUGH TOOLS, HALF PRICE

Projection Screen

NR MODELU: TL-100BG TL-110BG TL-120BG

TL-130BG TL-135BG TL-155BG



NEED HELP? CONTACT US!

Have product questions? Need technical support? Please feel free to contact us:

Technical Support and E-Warranty Certificate
www.vevor.com/support

This is the original instruction, please read all manual instructions carefully before operating. VEVOR reserves a clear interpretation of our user manual. The appearance of the product shall be subject to the product you received. Please forgive us that we won't inform you again if there are any technology or software updates on our product.

 **OSTRZEŻENIE:**

Przed użyciem produktu należy uważnie przeczytać tę instrukcję. Nieprzestrzeganie jej może skutkować poważnymi obrażeniami.

ŚRODKI OSTROŻNOŚCI PODCZAS MONTAŻU

1. Montaż należy wykonywać wyłącznie zgodnie z niniejszą instrukcją. Nieprawidłowy montaż może stwarzać zagrożenia.
2. Podczas montażu należy nosić okulary ochronne z atestem ANSI oraz wytrzymałe rękawice robocze.
3. Utrzymuj miejsce zgromadzenia w czystości i zapewnij dobre oświetlenie.
4. Nie dopuszczać osób postronnych na teren montażu podczas jego trwania.
5. Nie przychodź na spotkania, jeśli jesteś zmęczony lub pod wpływem alkoholu, narkotyków lub leków.
6. Możliwości produktu odnoszą się wyłącznie do produktów prawidłowo i kompletnie zmontowanych.
7. Montaż należy wykonać na płaskiej, równej, twardej i gładkiej powierzchni, zapewniającej bezpieczne utrzymanie ekranu projekcyjnego.
8. Aby uzyskać dodatkowe informacje dotyczące części wymienionych na kolejnych stronach, zapoznaj się ze schematem montażu w tym podręczniku. Rozpakuj i oddziel wszystkie części w czystym miejscu pracy.

ZAPISZ TE INSTRUKCJE

ŚRODKI OSTROŻNOŚCI

ABY ZAPOBIEC POWAŻNYM OBRAŻENIOM I ŚMIERCI SPOWODOWANEJ PRZEWRÓCENIEM:

1. Ten produkt nie jest zabawką. Nie pozwalaj dzieciom bawić się tym przedmiotem ani przebywać w jego pobliżu.
2. Nie przekraczaj dopuszczalnego ciężaru przed przeprowadzką.
3. Używać wyłącznie na płaskiej, równej, twardej i gładkiej powierzchni, która może bezpiecznie utrzymać w pełni załadowany ekran projekcyjny.
4. Stosować wyłącznie zgodnie z przeznaczeniem.
Przed każdym użyciem należy przeprowadzić kontrolę. Nie należy używać produktu, jeśli jakieś części są luźne lub uszkodzone.

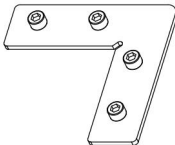
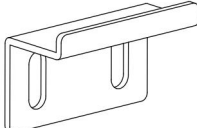
TECHNICAL SPECIFICATIONS


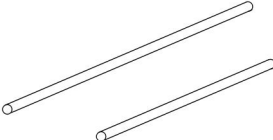
Model	TL-100BG	TL-110BG	TL-120BG
Wymiary produktu (Dł. x Szer. x Wys.) (mm)	2340*1360*40	2550*1485*40	2770*1610*40
Rozmiar opakowania (dł. x szer. x wys.) (mm)	1450*310*115	1575*310*115	1695*310*115
Rozmiar ekranu	100 cali, 16:9	110 cali, 16:9	120 cali, 16:9
Masa netto (kg)	Około 7,4	Około 8.3	Około 9

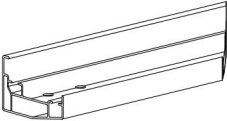

Masa brutto (kg)	Okolo 10,7	Okolo 11.25	Okolo 12.2
Model	TL-130BG	TL-135BG	TL-155BG
Wymiary produktu (Dł. x Szer. x Wys.) (mm)	3000*1740*40	3110*1800*40	3550*2050*40
Rozmiar opakowania (dł. x szer. x wys.) (mm)	1830*310*115	1905*310*115	2145*310*115
Rozmiar ekranu	130 cali, 16:9	135 cali, 16:9	155 cali, 16:9
Masa netto (kg)	Okolo 9,9	Okolo 10.2	Okolo 13.2
Masa brutto (kg)	Okolo 13.05	Okolo 13.45	Okolo 16.9

*Specyfikacja, wygląd i konstrukcja produktu mogą ulec zmianie bez wcześniejszego powiadomienia.

PACKAGE CONTENTS

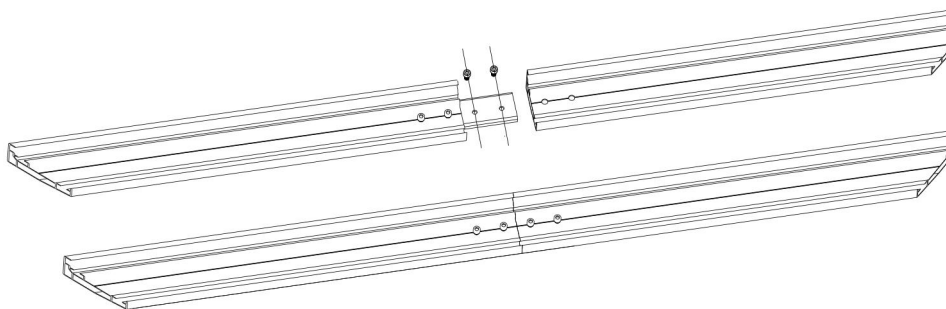
nazwa	zdjęcie	ilość
Kod kątowy (ze śrubami)		8 szt.
Dekoracja ścienna (mała)		4 szt.

Klucz		1 szt.
Zwijacz sprężynowy		2 szt.
Śruba rozporowa (ze śrubą)		8 szt.
sprężyna naciągowa		TL-100BG: 70 SZT. TL-110BG: 75 SZT. TL-120BG: 80 SZT. TL-130BG: 85 SZT. TL-135BG: 90 SZT. TL-155BG: 100 SZT.
Rozpora		TL-100BG/TL-110BG/ TL-120BG/TL-130BG/ TL-135BG: 1 szt. TL-155BG: 2 szt.
Śruba M5*8		4 szt.
Rura z włókna szklanego		6 szt.
Ekran		1 szt.

<p>Rama poprzeczna</p>		<p>4 szt.</p>
<p>Szpros</p>		<p>2 szt.</p>

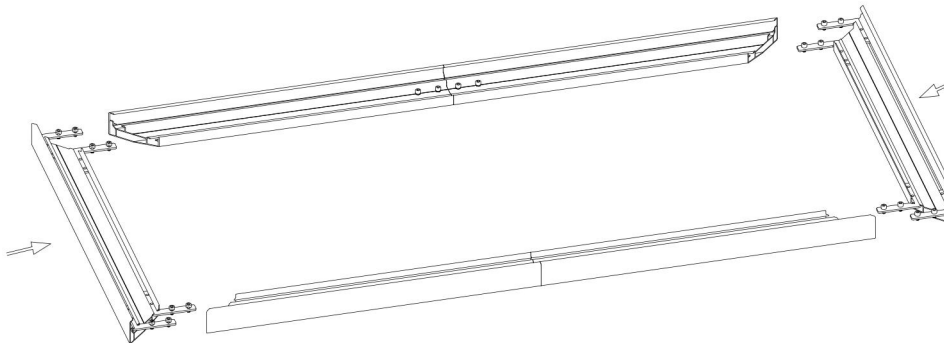
ASSEMBLY STEPS

KROK 1



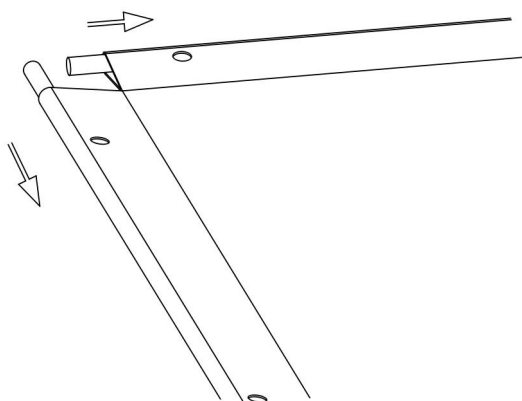
Złącz ze sobą długie krawędzie.

KROK 2



Włóż kody narożne do szczelin na obu końcach krótkich ram, włóż dwie krótkie ramki do dwóch długich ram i dokręć śruby. Po zainstalowaniu ramki obróć ramkę i sprawdź szczeliny na czterech rogach ramki zamszu (przód). Jeśli szczelina jest zbyt duża, należy ją ponownie wyregulować.

KROK 3

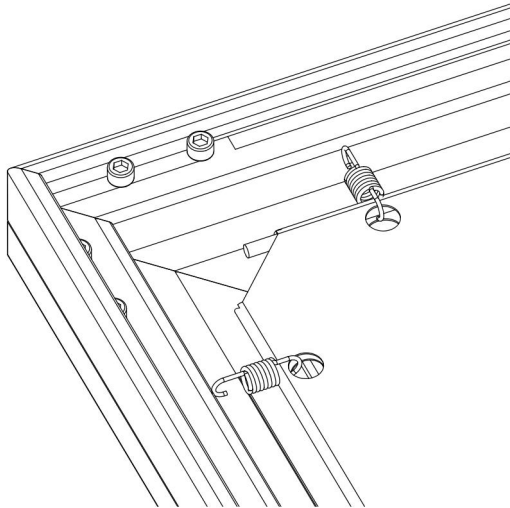


Rozłóż zasłonę i przewlec rurkę z włókna szklanego wzdłuż dłuższego i krótszego boku.

KROK 4

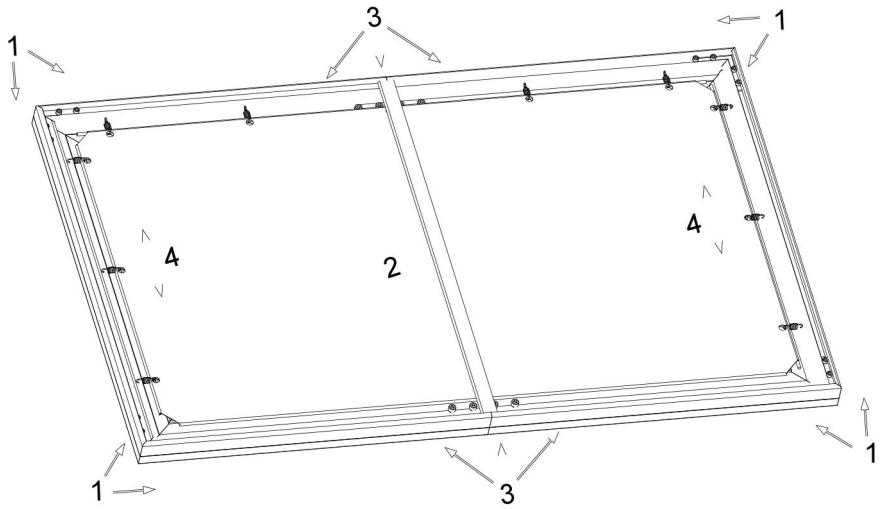
Zawieś sprężynę Umieść powierzchnię projekcyjną zasłony w dół, wyśrodkowaną i płaską na ramie. Następnie:

(1) Najpierw zawieś zasłonę na czterech rogach po przekątnej.

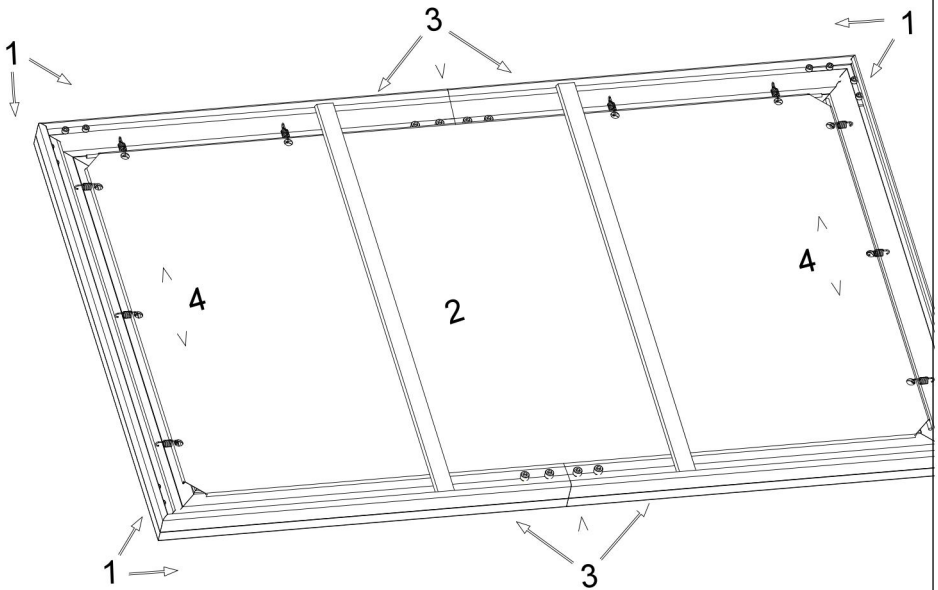


(2) Zaciśnij pręt podporowy na rowku między ramą górną i dolną.

Następnie zamontuj wszystkie sprężyny zgodnie z otworami w zasłonie w kolejności pokazanej poniżej.



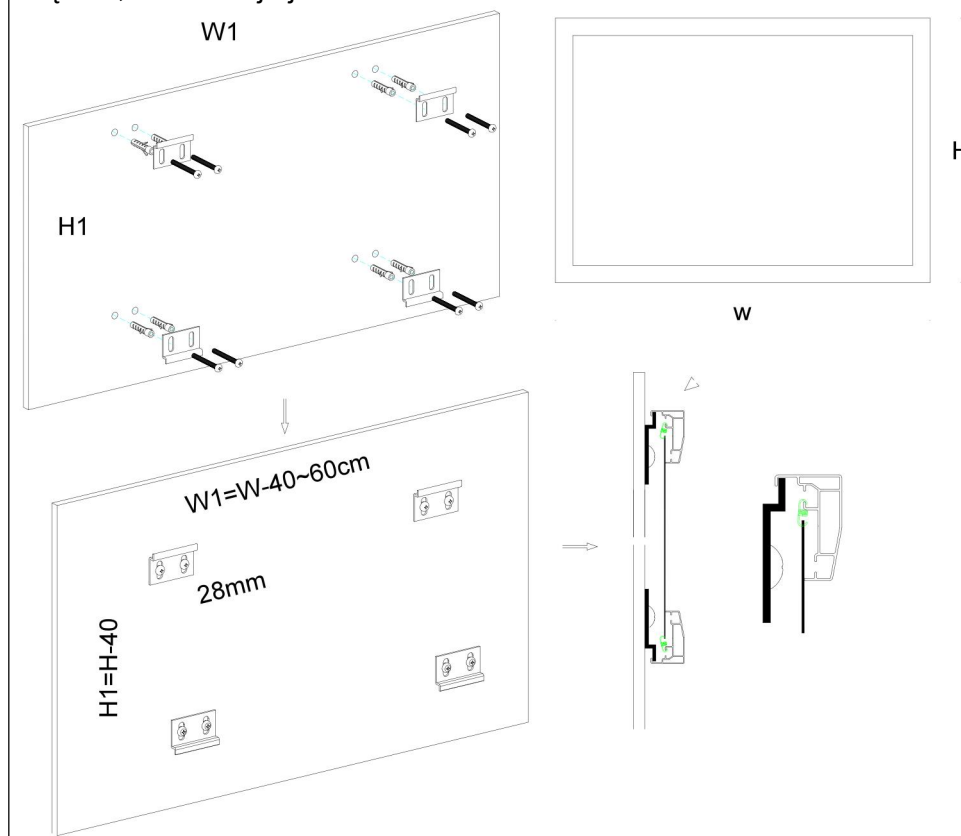
(TL-100BG/TL-110BG/TL-120BG/TL-130BG/TL-135BG)



(TL-155BG)

KROK 5

Zmierz szerokość w i wysokość h ramy zasłony. Najpierw, dwa wiszące elementy ścienne są instalowane na ścianie przez gumowy kołek rozprężny. Uwaga: Dwa wiszące elementy ścienne muszą być na tym samym poziomie. (Następujące kroki nie są konieczne): Odwróć dwa pozostałe wiszące elementy ścienne do góry nogami i zamontuj je pod pierwszym rzędem ściennych elementów ściennych. Odległość między środkami górnego i dolnego rzędu otworów $H1=H-40\text{mm}$. Jak pokazano na rysunku. Zawieś ekran na ścianie w pierwszym rzędzie. Następnie, dociśnij dolną ramę zasłony ramy obrazu z niewielką siłą i jednocześnie popchnij ekran w kierunku ściany, tak aby dolna rama ekranu została przyklejona do wiszącego elementu ściennego w drugim rzędzie, a instalacja jest zakończona.



COMPLETION



Producent: Shanghaimuxinmuyeyouxiangongsi

Adres: Shuangchenglu 803nong11hao1602A-1609shi, baoshanqu, szanghaj 200000 CN.

Importowane do AUS: SIHAO PTY LTD. 1 ROKEVA
STREETEASTWOOD NSW 2122 Australia

Importowane do USA: Sanven Technology Ltd. Suite 250, 9166
Anaheim Place, Rancho Cucamonga, CA 91730

EC	REP
-----------	------------

E-CrossStu GmbH
Mainzer Landstr.69, 60329
Frankfurt am Main.

UK	REP
-----------	------------

YH CONSULTING LIMITED.
C/O YH Consulting Limited Office 147,
Centurion House, London Road,
Staines-upon-Thames, Surrey, TW18 4AX

VEVOR[®]

TOUGH TOOLS, HALF PRICE

Techniczny Wsparcie i certyfikat e-gwarancji

www.vevor.com/support

VEVOR[®]

TOUGH TOOLS, HALF PRICE

Technisch Support und E-Garantie-Zertifikat www.vevor.com/support

PROJEKTIONSLEINWAND BENUTZERHANDBUCH

MODELL NR.:

TL-100BG TL-110BG TL-120BG

TL-130BG TL-135BG TL-155BG

We continue to be committed to provide you tools with competitive price.

"Save Half", "Half Price" or any other similar expressions used by us only represents an estimate of savings you might benefit from buying certain tools with us compared to the major top brands and does not necessarily mean to cover all categories of tools offered by us. You are kindly reminded to verify carefully when you are placing an order with us if you are actually saving half in comparison with the top major brands.

VEVOR®

TOUGH TOOLS, HALF PRICE

Projection Screen

MODELL NR.: TL-100BG TL-110BG TL-120BG

TL-130BG TL-135BG TL-155BG



NEED HELP? CONTACT US!

Have product questions? Need technical support? Please feel free to contact us:

Technical Support and E-Warranty Certificate
www.vevor.com/support

This is the original instruction, please read all manual instructions carefully before operating. VEVOR reserves a clear interpretation of our user manual. The appearance of the product shall be subject to the product you received. Please forgive us that we won't inform you again if there are any technology or software updates on our product.

 **WARNUNG:**

Bitte lesen Sie dieses Handbuch vor der Verwendung des Produkts sorgfältig durch. Andernfalls kann es zu schweren Verletzungen kommen.

VORSICHTSMASSNAHMEN BEI DER MONTAGE

1. Führen Sie die Montage nur gemäß dieser Anleitung durch. Eine unsachgemäße Montage kann zu Gefahren führen.
2. Tragen Sie während der Montage eine ANSI-geprüfte Schutzbrille und robuste Arbeitshandschuhe.
3. Halten Sie den Versammlungsbereich sauber und gut beleuchtet.
4. Halten Sie während der Montage unbeteiligte Zuschauer vom Bereich fern.
5. Nicht zusammenbauen, wenn Sie müde sind oder unter Einfluss von Alkohol, Drogen oder Medikamenten stehen.
6. Die Produktfunktionen gelten nur für ordnungsgemäß und vollständig montierte Produkte.
7. Montieren Sie es auf einer flachen, ebenen, harten und glatten Oberfläche, die die Projektionsleinwand sicher tragen kann.
8. Weitere Informationen zu den auf den folgenden Seiten aufgeführten Teilen finden Sie im Montagediagramm dieses Handbuchs. Packen Sie alle Teile in einem sauberen Arbeitsbereich aus und trennen Sie sie.

BEWAHREN SIE DIESE ANLEITUNG AUF

VORSICHTSMASSNAHMEN BEIM GEBRAUCH

UM SCHWERE VERLETZUNGEN UND TOD DURCH KIPPEN ZU VERMEIDEN:

1. Dieses Produkt ist kein Spielzeug. Erlauben Sie Kindern nicht, mit diesem Artikel oder in seiner Nähe zu spielen.
2. Überschreiten Sie vor dem Bewegen nicht die Gewichtskapazität.
3. Nur auf einer flachen, ebenen, harten und glatten Oberfläche verwenden, die eine voll beladene Projektionsleinwand sicher tragen kann.
4. Nur bestimmungsgemäß verwenden.
Vor jedem Gebrauch prüfen; nicht verwenden, wenn Teile lose oder beschädigt sind.

TECHNICAL SPECIFICATIONS

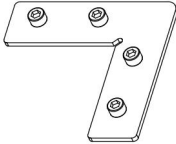
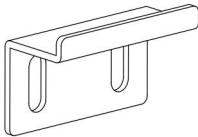
Modell	TL-100BG	TL-110BG	TL-120BG
Technische Daten (L x B x H) (mm)	2340*1360*40	2550*1485*40	2770*1610*40
Verpackungsgröße (L x B x H) (mm)	1450*310*115	1575*310*115	1695*310*115
Bildschirmgröße	100 Zoll, 16:9	110 Zoll, 16:9	120 Zoll, 16:9

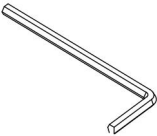



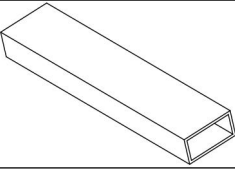

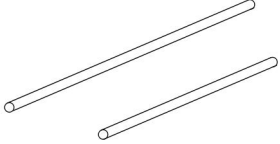
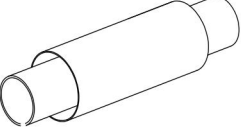
Nettogewicht (kg)	Über 7.4	Über 8.3	Über 9
Bruttogewicht (kg)	Über 10.7	Etwa 11.25	Über 12.2

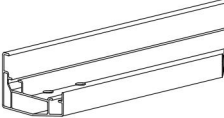

Modell	TL-130BG	TL-135BG	TL-155BG
Technische Daten (L x B x H) (mm)	3000*1740*40	3110*1800*40	3550*2050*40
Verpackungsgröße (L x B x H) (mm)	1830*310*115	1905*310*115	2145*310*115
Bildschirmgröße	130 Zoll, 16:9	135 Zoll, 16:9	155 Zoll, 16:9
Nettogewicht (kg)	Über 9,9	Über 10.2	Über 13.2
Bruttogewicht (kg)	Etwa 13.05	Etwa 13.45 Uhr	Über 16.9

*Produkte wie Spezifikationen, Aussehen und Design können ohne vorherige Ankündigung geändert werden.

PACKAGE CONTENTS

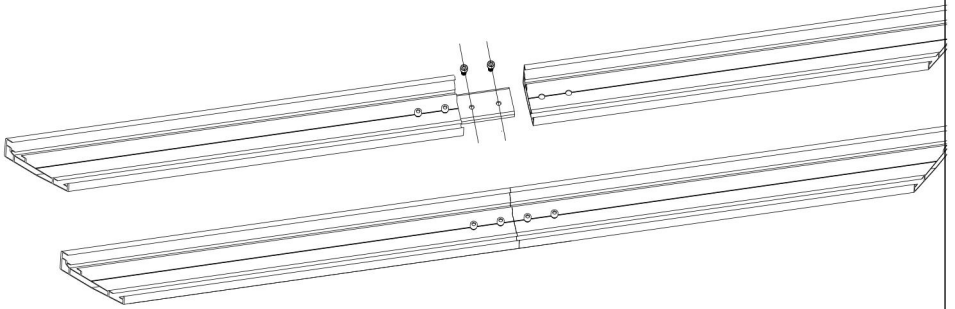
Name	Bild	Menge
Winkelcode (mit Schrauben)		8 Stck.
Wandbehang (klein)		4 Stck.

Schlüssel		1 Stck.
Federaufroller		2 Stck.
Dehnschraube (mit Schraube)		8 Stck.
Zugfeder		TL-100BG: 70 STÜCK TL-110BG: 75 STK TL-120BG: 80 STÜCK TL-130BG: 85 STK TL-135BG: 90 STK TL-155BG: 100 STÜCK
Strebe		TL-100BG/TL-110BG/ TL-120BG/TL-130BG/ TL-135BG: 1 STK TL-155BG: 2 STK
M5*8 Schraube		4 Stck.
Glasfaserrohr		6 Stck.
Bildschirm		1 Stck.

Querrahmen		4 Stck.
Pfosten		2 Stck.

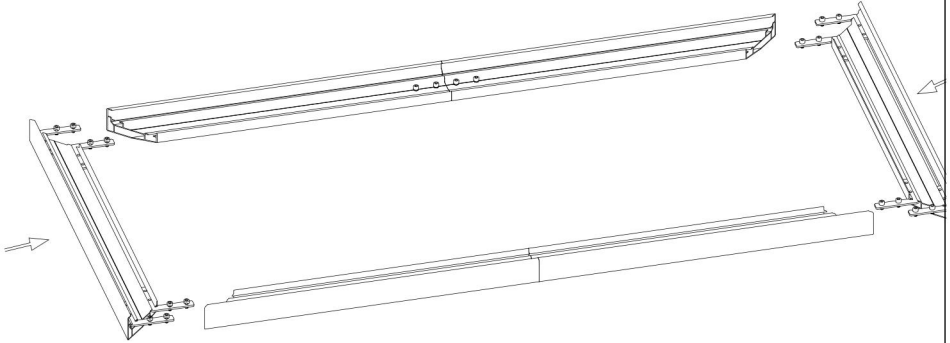
ASSEMBLY STEPS

SCHRITT 1



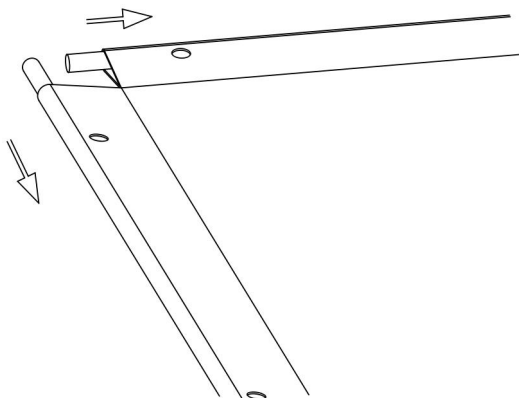
Die langen Ränder zusammenfügen.

SCHRITT 2



Setzen Sie die Eckcodes in die Schlitze an beiden Enden der kurzen Rahmen ein, setzen Sie die beiden kurzen Rahmen in die beiden langen Rahmen ein und ziehen Sie die Schrauben fest. Drehen Sie den Rahmen nach der Installation um und überprüfen Sie die Lücken an den vier Ecken des Rahmens des Wildleders (vorne). Wenn die Lücke zu groß ist, muss sie neu eingestellt werden.

SCHRITT 3

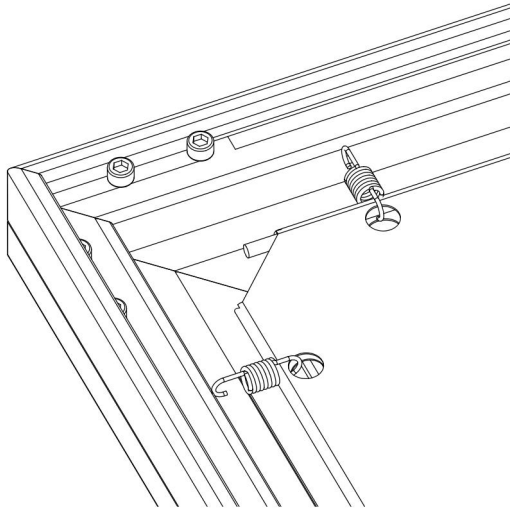


Falten Sie den Vorhang auseinander und fädeln Sie das Glasfaserrohr entsprechend der langen und kurzen Seite ein.

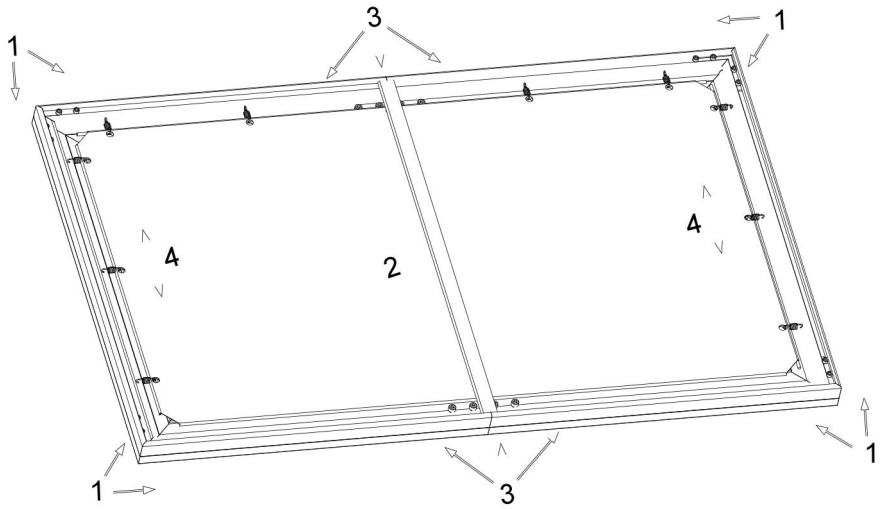
SCHRITT 4

Hängen Sie die Feder auf Legen Sie die Projektionsfläche des Vorhangs mittig und flach auf den Rahmen. Dann:

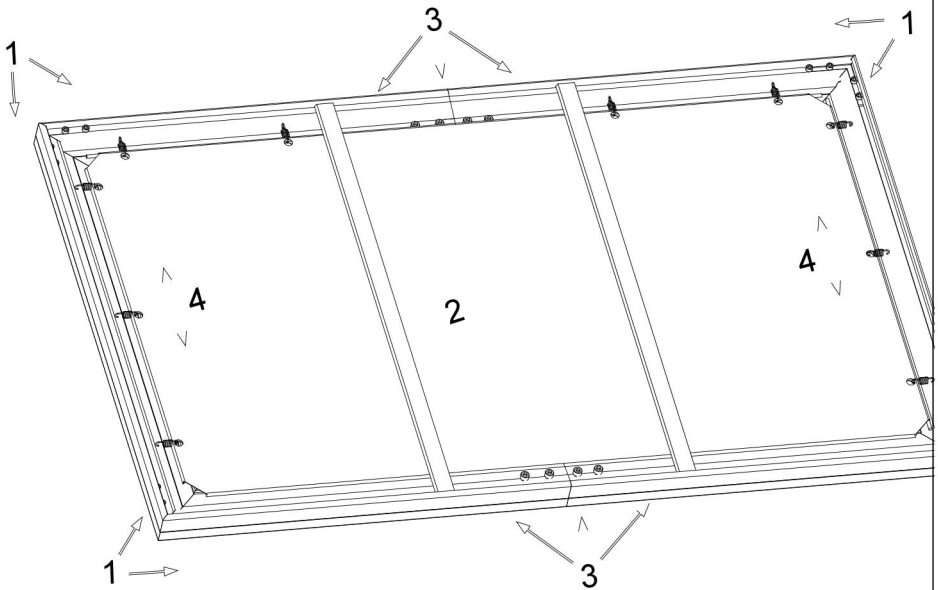
(1) Hängen Sie den Vorhang zunächst diagonal an den vier Ecken auf.



(2) Klemmen Sie die Stützstange in die Nut zwischen dem oberen und unteren Rahmen. Installieren Sie dann alle Federn entsprechend den Löchern im Vorhang in der unten gezeigten Reihenfolge.



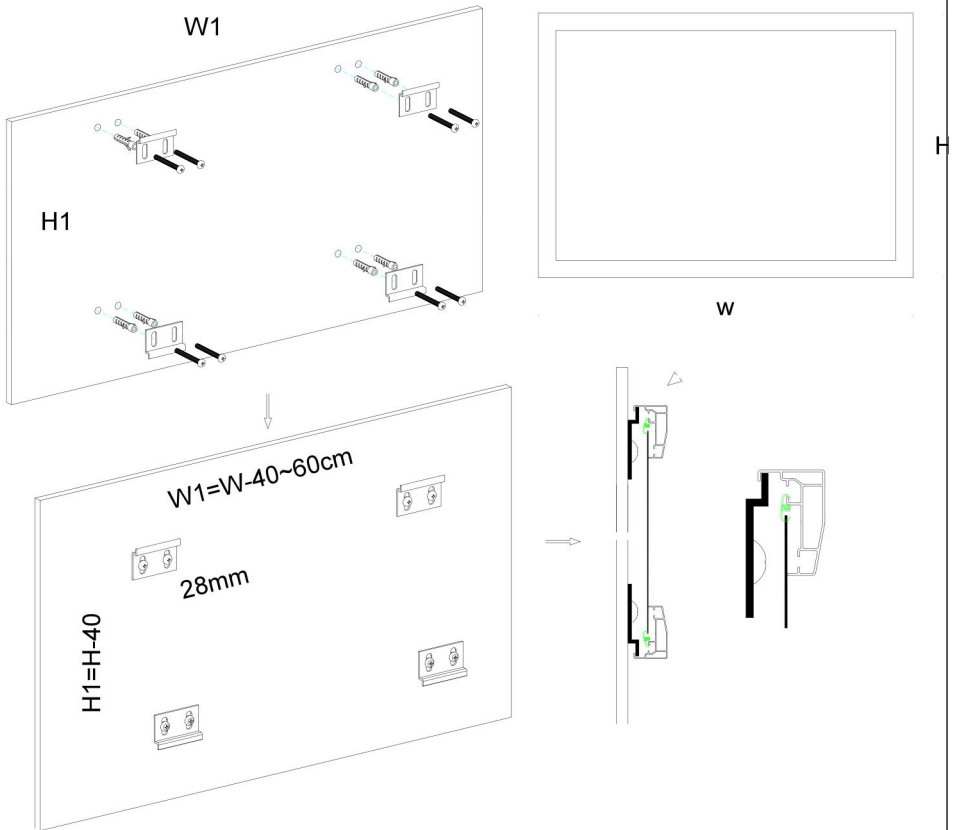
(TL-100BG/TL-110BG/TL-120BG/TL-130BG/TL-135BG)



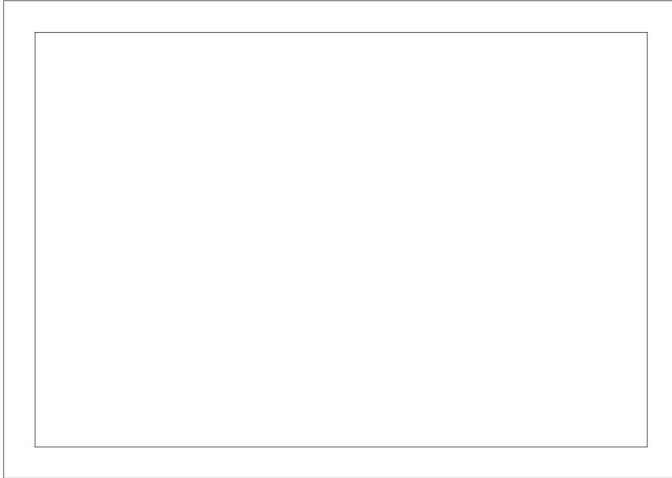
(TL-155BG)

SCHRITT 5

Messen Sie die Breite w und die Höhe h des Bilderrahmenvorhangs. Zuerst werden zwei Wandbehänge durch den Dehngummistopfen an der Wand befestigt. Hinweis: Die beiden Wandbehänge müssen auf gleicher Höhe sein. (Die folgenden Schritte sind nicht erforderlich): Drehen Sie die anderen beiden Wandbehänge um und befestigen Sie sie unter der ersten Reihe von Wandbehängen. Abstand zwischen den Mitten der oberen und unteren Lochreihen $H1 = H - 40$ mm. Wie in der Abbildung gezeigt. Hängen Sie den Bildschirm in der ersten Reihe an die Wand. Drücken Sie dann den unteren Rahmen des Bilderrahmenvorhangs mit etwas Kraft nach unten und drücken Sie den Bildschirm gleichzeitig in Richtung Wand, sodass der untere Rahmen des Bildschirms am Wandbehang in der zweiten Reihe festklebt und die Installation abgeschlossen ist.



COMPLETION



Hersteller: Shanghaimuxinmuyeyouxiangongsi

Adresse: Shuangchenglu 803nong11hao1602A-1609shi,
baoshanqu, Shanghai 200000 CN.

Nach AUS importiert: SIHAO PTY LTD. 1 ROKEVA
STREETEASTWOOD NSW 2122 Australien

Importiert in die USA: Sanven Technology Ltd. Suite 250, 9166
Anaheim Place, Rancho Cucamonga, CA 91730

EC	REP
-----------	------------

E-CrossStu GmbH
Mainzer Landstr.69, 60329
Frankfurt am Main.

UK	REP
-----------	------------

YH CONSULTING LIMITED.
C/O YH Consulting Limited Office 147,
Centurion House, London Road,
Staines-upon-Thames, Surrey, TW18 4AX

VEVOR[®]

TOUGH TOOLS, HALF PRICE

Technisch Support und E-Garantie-Zertifikat

www.vevor.com/support

VEVOR[®]

TOUGH TOOLS, HALF PRICE

Technique Certificat d'assistance et de garantie électronique

www.vevor.com/support

ÉCRAN DE PROJECTION

MANUEL D' UTILISATION

MODÈLE N° :

TL-100BG TL-110BG TL-120BG

TL- 130BG TL- 135BG TL-155BG

We continue to be committed to provide you tools with competitive price.

"Save Half", "Half Price" or any other similar expressions used by us only represents an estimate of savings you might benefit from buying certain tools with us compared to the major top brands and does not necessarily mean to cover all categories of tools offered by us. You are kindly reminded to verify carefully when you are placing an order with us if you are actually saving half in comparison with the top major brands.

VEVOR®

TOUGH TOOLS, HALF PRICE

Projection Screen

MODÈLE N° : TL-100BG TL-110BG TL-120BG

TL- 130BG TL- 135BG TL-155BG



NEED HELP? CONTACT US!

Have product questions? Need technical support? Please feel free to contact us:

Technical Support and E-Warranty Certificate
www.vevor.com/support

This is the original instruction, please read all manual instructions carefully before operating. VEVOR reserves a clear interpretation of our user manual. The appearance of the product shall be subject to the product you received. Please forgive us that we won't inform you again if there are any technology or software updates on our product.

 **AVERTISSEMENT:**

Veillez lire attentivement ce manuel avant d'utiliser le produit. Le non-respect de ces instructions peut entraîner des blessures graves.

PRÉCAUTIONS D'ASSEMBLAGE

1. Assembler uniquement selon ces instructions. Un assemblage incorrect peut créer des dangers.
2. Portez des lunettes de sécurité approuvées ANSI et des gants de travail robustes pendant l'assemblage.
3. Gardez la zone de montage propre et bien éclairée.
4. Gardez les spectateurs hors de la zone pendant le montage.
5. Ne pas monter si vous êtes fatigué ou sous l'influence de l'alcool, de drogues ou de médicaments.
6. Les capacités du produit s'appliquent uniquement aux produits correctement et entièrement assemblés.
7. Assembler sur une surface plane, de niveau, dure et lisse capable de supporter en toute sécurité l'écran de projection.
8. Pour plus d'informations sur les pièces répertoriées dans les pages suivantes, reportez-vous au schéma d'assemblage de ce manuel. Déballez et séparez toutes les pièces dans un espace de travail propre.

CONSERVEZ CES INSTRUCTIONS

PRÉCAUTIONS D'EMPLOI

POUR ÉVITER LES BLESSURES GRAVES ET LA MORT RÉSULTANT DU BASCULEMENT :

1. Ce produit n'est pas un jouet. Ne laissez pas les enfants jouer avec ou à proximité de cet article.
2. Ne pas dépasser les capacités de poids avant de déménager.
3. Utiliser uniquement sur une surface plane, dure et lisse capable de supporter en toute sécurité un écran de projection entièrement chargé.
4. Utiliser uniquement comme prévu.
Inspectez avant chaque utilisation ; ne pas utiliser si des pièces sont desserrées ou endommagées.

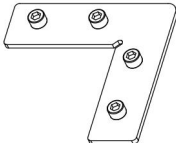
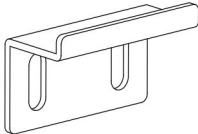
TECHNICAL SPECIFICATIONS

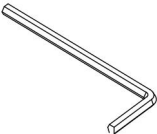



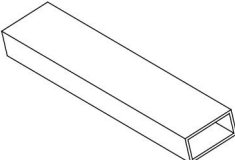

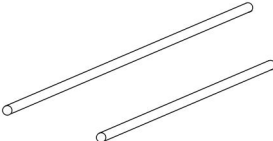
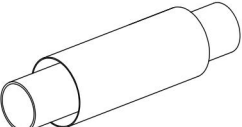
Modèle	TL-100BG	TL-110BG	TL-120BG
Dimensions du produit (L x l x H) (mm)	2340*1360*40	2550*1485*40	2770*1610*40
Dimensions de l'emballage (L x l x H) (mm)	1450*310*115	1575*310*115	1695*310*115
Taille de l'écran	100 pouces, 16:9	110 pouces, 16:9	120 pouces, 16:9
Poids net (kg)	Environ 7,4	Environ 8,3	Environ 9
Poids brut (kg)	Environ 10,7	Vers 11h25	Environ 12,2

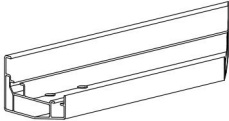

Modèle	TL-130BG	TL-135BG	TL-155BG
Dimensions du produit (L x l x H) (mm)	3000*1740*40	3110*1800*40	3550*2050*40
Dimensions de l'emballage (L x l x H) (mm)	1830*310*115	1905*310*115	2145*310*115
Taille de l'écran	130 pouces, 16:9	135 pouces, 16:9	155 pouces, 16:9
Poids net (kg)	Environ 9,9	À propos de 10,2	Environ 13,2
Poids brut (kg)	Vers 13h05	Vers 13h45	Environ 16,9

*Les produits tels que les spécifications, l'apparence et la conception sont sujets à modification sans préavis.

PACKAGE CONTENTS

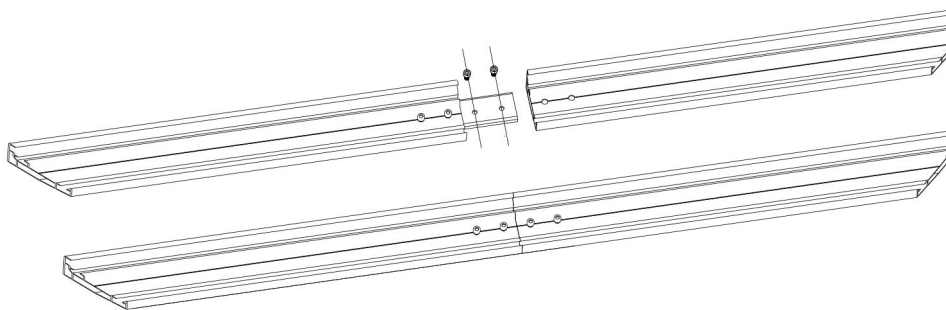
nom	image	quantité
Code d'angle (avec vis)		8 pièces
Tenture murale (petite)		4 pièces

Clé		1 pièce
Rétracteur à ressort		2 pièces
Boulon d'expansion (avec vis)		8 pièces
ressort de tension		TL-100BG : 70 pièces TL-110BG : 75 pièces TL-120BG : 80 pièces TL-130BG : 85 pièces TL-135BG : 90 pièces TL-155BG : 100 pièces
Se pavaner		TL-100BG/TL-110BG/ TL-120BG/TL-130BG/ TL-135BG : 1 pièce TL-155BG : 2 pièces
Vis M5*8		4 pièces
Tube en fibre de verre		6 pièces
Écran		1 pièce

Cadre transversal		4 pièces
Meneau		2 pièces

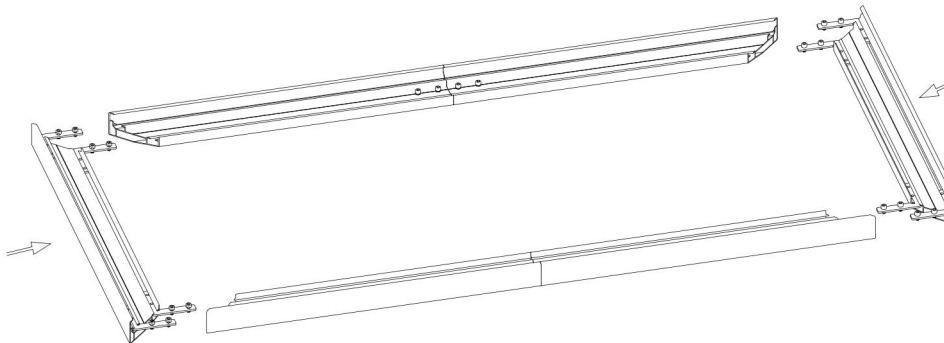
ASSEMBLY STEPS

ÉTAPE 1



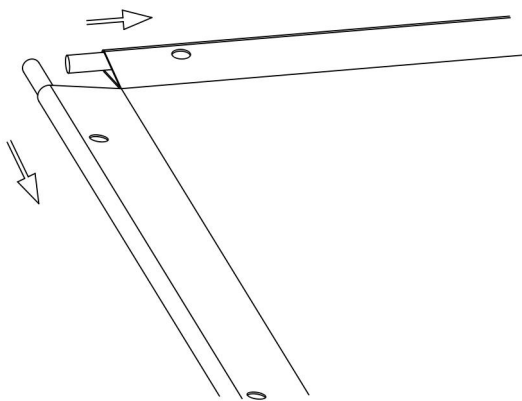
Assemblez les longues bordures.

ÉTAPE 2



Insérez les codes d'angle dans les fentes aux deux extrémités des cadres courts, insérez les deux cadres courts dans les deux cadres longs et serrez les vis. Après avoir installé le cadre, retournez-le et vérifiez les espaces aux quatre coins du cadre du daim (avant). Si l'espace est trop grand, il doit être réajusté.

ÉTAPE 3

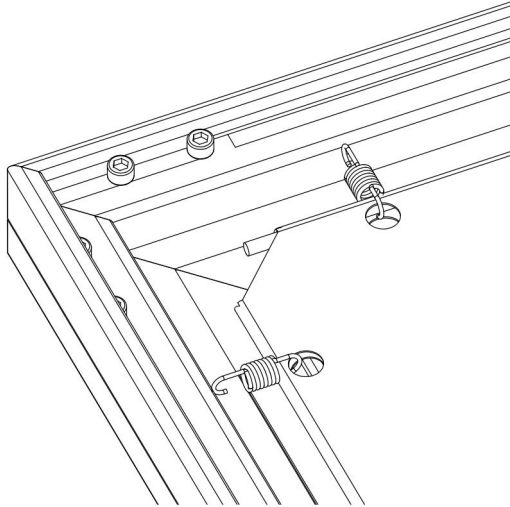


Dépliez le rideau et enfiler le tube en fibre de verre selon les côtés longs et courts.

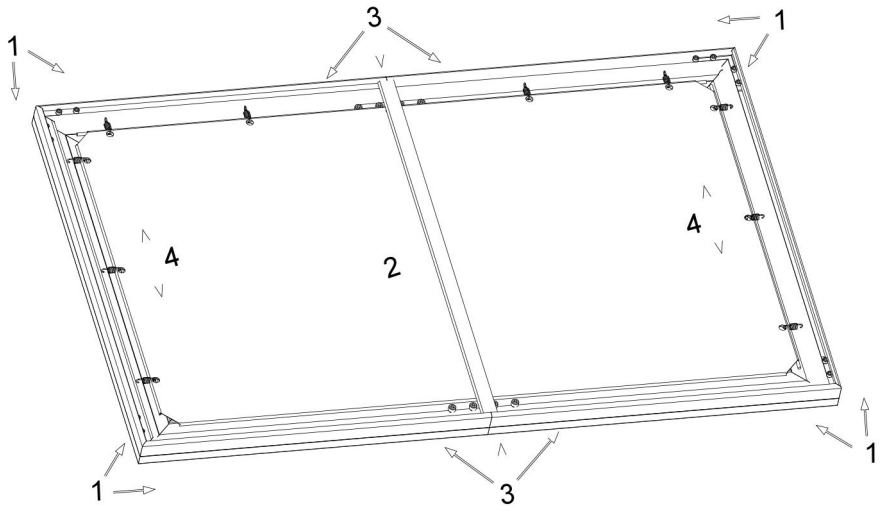
ÉTAPE 4

Accrocher le ressort Placez la face de projection du rideau vers le bas, centrée et à plat sur le cadre. Puis :

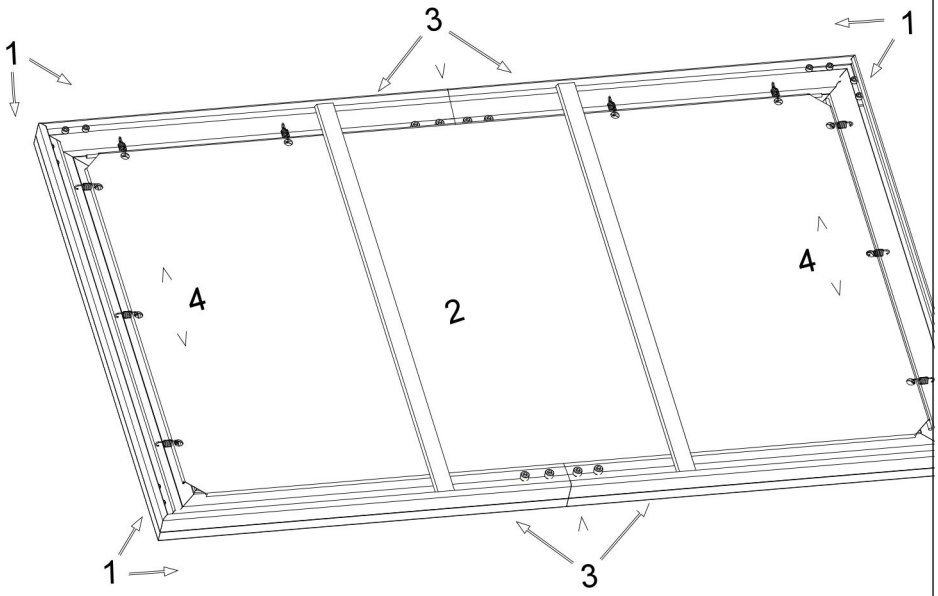
(1) Tout d'abord, accrochez le rideau aux quatre coins en diagonale.



(2) Fixez la tige de support sur la rainure entre les cadres supérieur et inférieur. Installez ensuite tous les ressorts en fonction des trous du rideau dans l'ordre indiqué ci-dessous.



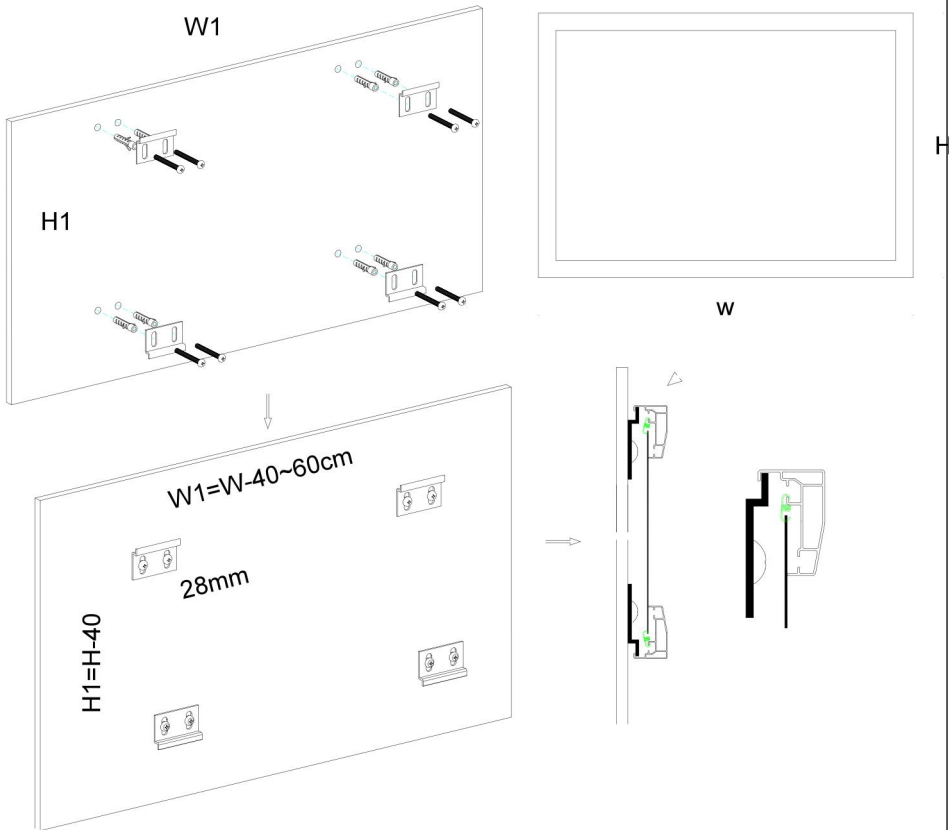
(TL-100BG/TL-110BG/TL-120BG/TL-130BG/TL-135BG)



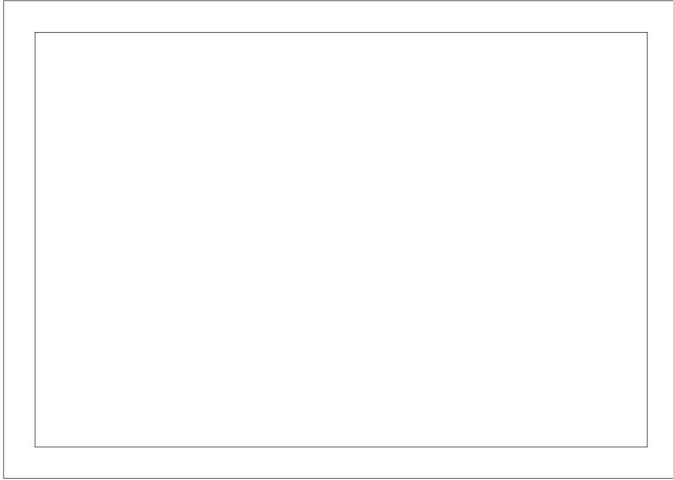
(TL-155BG)

ÉTAPE 5

Mesurez la largeur l et la hauteur h du rideau de cadre. Tout d'abord, deux suspensions murales sont installées sur le mur à travers le bouchon en caoutchouc d'expansion. Remarque : les deux suspensions murales doivent être au même niveau. (Les étapes suivantes ne sont pas nécessaires) : Retournez les deux autres suspensions murales et installez-les sous la première rangée de suspensions murales. Distance entre les centres des rangées supérieure et inférieure de trous $H1=H-40\text{mm}$. Comme indiqué sur la figure. Accrochez l'écran au mur de la première rangée. Ensuite, appuyez légèrement sur le cadre inférieur du rideau de cadre photo et poussez l'écran vers le mur en même temps, de sorte que le cadre inférieur de l'écran soit collé sur la suspension murale de la deuxième rangée et que l'installation soit terminée.



COMPLETION



Fabricant: Shanghaimuxinmuyeyouxiangongsi

Adresse : Shuangchenglu 803nong11hao1602A-1609shi,
baoshanqu, Shanghai 200000 CN.

Importé en Australie : SIHAO PTY LTD. 1 ROKEVA
STREETEASTWOOD NSW 2122 Australie

Importé aux États-Unis : Sanven Technology Ltd. Suite 250, 9166
Anaheim Place, Rancho Cucamonga, CA 91730

EC	REP
-----------	------------

E-CrossStu GmbH
Mainzer Landstr.69, 60329
Frankfurt am Main.

UK	REP
-----------	------------

YH CONSULTING LIMITED.
C/O YH Consulting Limited Office 147,
Centurion House, London Road,
Staines-upon-Thames, Surrey, TW18 4AX

VEVOR[®]

TOUGH TOOLS, HALF PRICE

Technique Certificat d'assistance et de garantie électronique

www.vevor.com/support

VEVOR[®]

TOUGH TOOLS, HALF PRICE

Technisch Ondersteuning en E-garantiecertificaat www.vevor.com/support

PROJECTIESCHERM GEBRUIKSAANWIJZING

MODELNUMMER:

TL-100BG TL-110BG TL-120BG

TL-130BG TL-135BG TL-155BG

We continue to be committed to provide you tools with competitive price.

"Save Half", "Half Price" or any other similar expressions used by us only represents an estimate of savings you might benefit from buying certain tools with us compared to the major top brands and does not necessarily mean to cover all categories of tools offered by us. You are kindly reminded to verify carefully when you are placing an order with us if you are actually saving half in comparison with the top major brands.

VEVOR[®]

TOUGH TOOLS, HALF PRICE

Projection Screen

MODELNUMBER: TL-100BG TL-110BG TL-120BG

TL-130BG TL-135BG TL-155BG



NEED HELP? CONTACT US!

Have product questions? Need technical support? Please feel free to contact us:

Technical Support and E-Warranty Certificate
www.vevor.com/support

This is the original instruction, please read all manual instructions carefully before operating. VEVOR reserves a clear interpretation of our user manual. The appearance of the product shall be subject to the product you received. Please forgive us that we won't inform you again if there are any technology or software updates on our product.

WAARSCHUWING:

Lees deze handleiding zorgvuldig door voordat u het product gebruikt. Als u dit niet doet, kan dit leiden tot ernstig letsel.

MONTAGEVOORZORGSMAATREGELEN

1. Monteer alleen volgens deze instructies. Onjuiste montage kan gevaren opleveren.
2. Draag tijdens de montage een ANSI-goedgekeurde veiligheidsbril en stevige werkhandschoenen.
3. Zorg ervoor dat de verzamelplaats schoon en goed verlicht is.
4. Houd omstanders uit de buurt tijdens de montage.
5. Kom niet bijeen als u moe bent of onder invloed van alcohol, drugs of medicijnen.
6. De producteigenschappen gelden uitsluitend voor correct en volledig gemonteerde producten.
7. Monteer het geheel op een vlak, egaal, hard en glad oppervlak dat het projectiescherm veilig kan dragen.
8. Voor aanvullende informatie over de onderdelen die op de volgende pagina's worden vermeld, raadpleegt u het montageschema van deze handleiding. Pak alle onderdelen uit en scheid ze in een schone werkruimte.

BEWAAR DEZE INSTRUCTIES

GEBRUIK VOORZORGSMAATREGELEN

OM ERNSTIG LETSEL EN DE DOOD DOOR KANTELEN TE VOORKOMEN:

1. Dit product is geen speelgoed. Laat kinderen niet met of in de buurt van dit artikel spelen.
2. Overschrijd het toegestane gewicht niet voordat u het verplaatst.
3. Gebruik het apparaat alleen op een vlak, egaal, hard en glad oppervlak dat een volledig beladen projectiescherm veilig kan dragen.
4. Alleen gebruiken zoals bedoeld.
Controleer het product voor elk gebruik. Gebruik het niet als er onderdelen loszitten of beschadigd zijn.

TECHNICAL SPECIFICATIONS

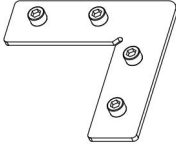
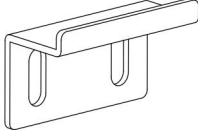
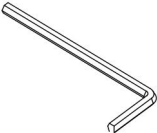
Model	TL-100BG	TL-110BG	TL-120BG
Productafmetingen (LxBxH)(mm)	2340*1360*40	2550*1485*40	2770*1610*40
Verpakkingsgrootte (LxBxH) (mm)	1450*310*115	1575*310*115	1695*310*115
Schermgrootte	100 inch, 16:9	110 inch, 16:9	120 inch, 16:9
Nettogewicht (kg)	Ongeveer 7.4	Ongeveer 8.3	Ongeveer 9
Brutogewicht (kg)	Ongeveer 10.7	Ongeveer 11.25	Ongeveer 12.2

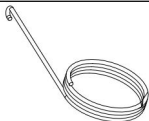
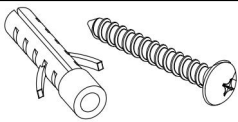

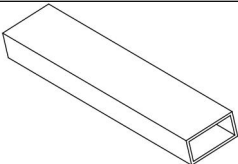

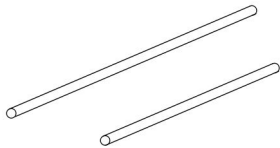
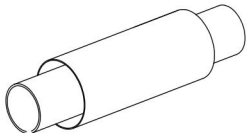
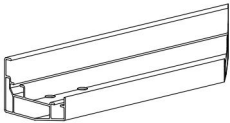
Model	TL-130BG	TL-135BG	TL-155BG
-------	----------	----------	----------

Productafmetingen (LxBxH)(mm)	3000*1740*40	3110*1800*40	3550*2050*40
Verpakkingsgrootte (LxBxH) (mm)	1830*310*115	1905*310*115	2145*310*115
Schermgrootte	130 inch, 16:9	135 inch, 16:9	155 inch, 16:9
Nettogewicht (kg)	Ongeveer 9,9	Ongeveer 10.2	Ongeveer 13.2
Brutogewicht (kg)	Ongeveer 13.05	Ongeveer 13.45 uur	Ongeveer 16.9

*Productspecificaties, uiterlijk en ontwerp kunnen zonder voorafgaande kennisgeving worden gewijzigd.

PACKAGE CONTENTS

naam	afbeelding	hoeveelheid
Hoekcode (met schroeven)		8 stuks
Wandhanger (klein)		4 stuks
Moersleutel		1 st.

Veerretractor		2 stuks
Expansiebout (met schroef)		8 stuks
trekveer		TL-100BG: 70 STUKS TL-110BG: 75 STUKS TL-120BG: 80 STUKS TL-130BG: 85 STUKS TL-135BG: 90STUKS TL-155BG: 100 STUKS
Stut		TL-100BG/TL-110BG/ TL-120BG/TL-130BG/ TL-135BG: 1 STUKS TL-155BG: 2 STUKS
M5*8 schroef		4 stuks
Glasvezelbuis		6 stuks
Scherm		1 st.
Dwarsframe		4 stuks

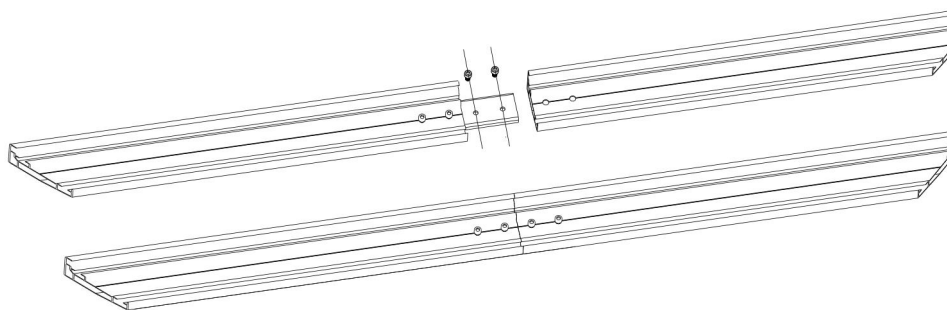
Stijl



2 stuks

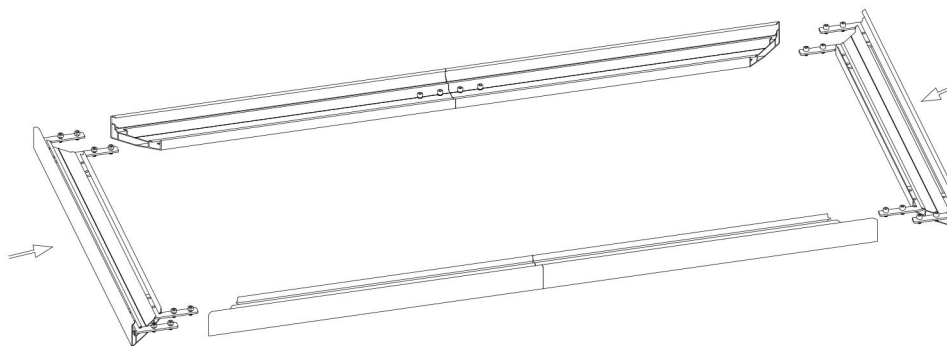
ASSEMBLY STEPS

STAP 1



Verbind de lange randen met elkaar.

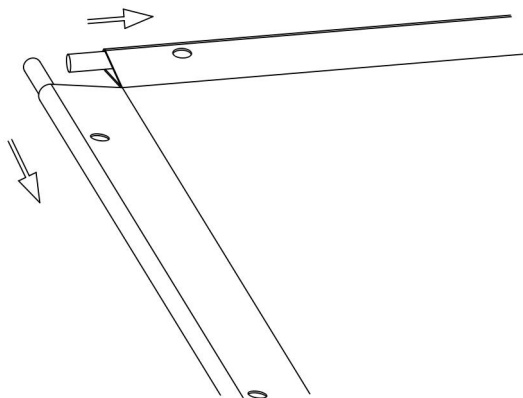
STAP 2



Plaats de hoekcodes in de sleuven aan beide uiteinden van de korte

frames, plaats de twee korte frames in de twee lange frames en draai de schroeven vast. Draai het frame om nadat u het hebt geïnstalleerd en controleer de openingen aan de vier hoeken van het frame van het suède (voorkant). Als de opening te groot is, moet deze opnieuw worden afgesteld.

STAP 3

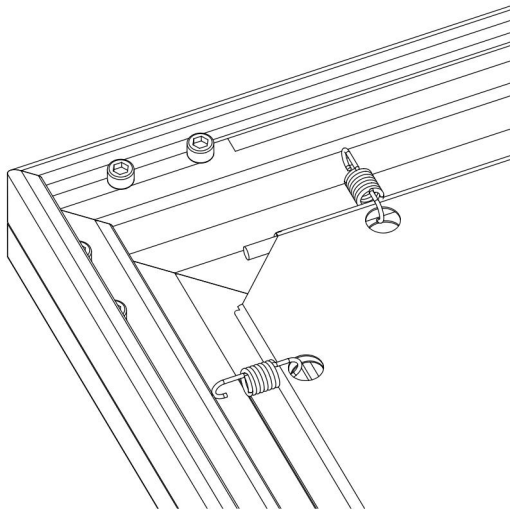


Vouw het gordijn open en rijg de glasvezelbuis langs de lange en korte zijde.

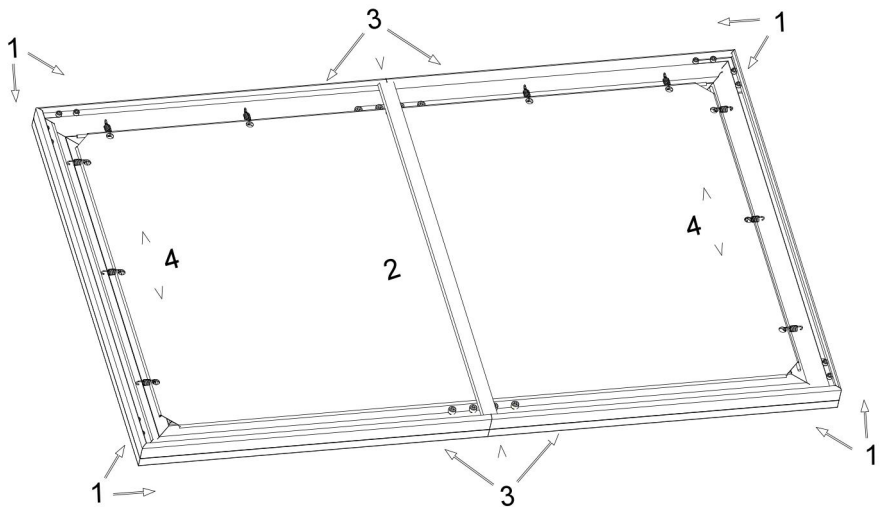
STAP 4

Hang de veer op Plaats het projectievlak van het gordijn naar beneden, gecentreerd en plat op het frame. Vervolgens:

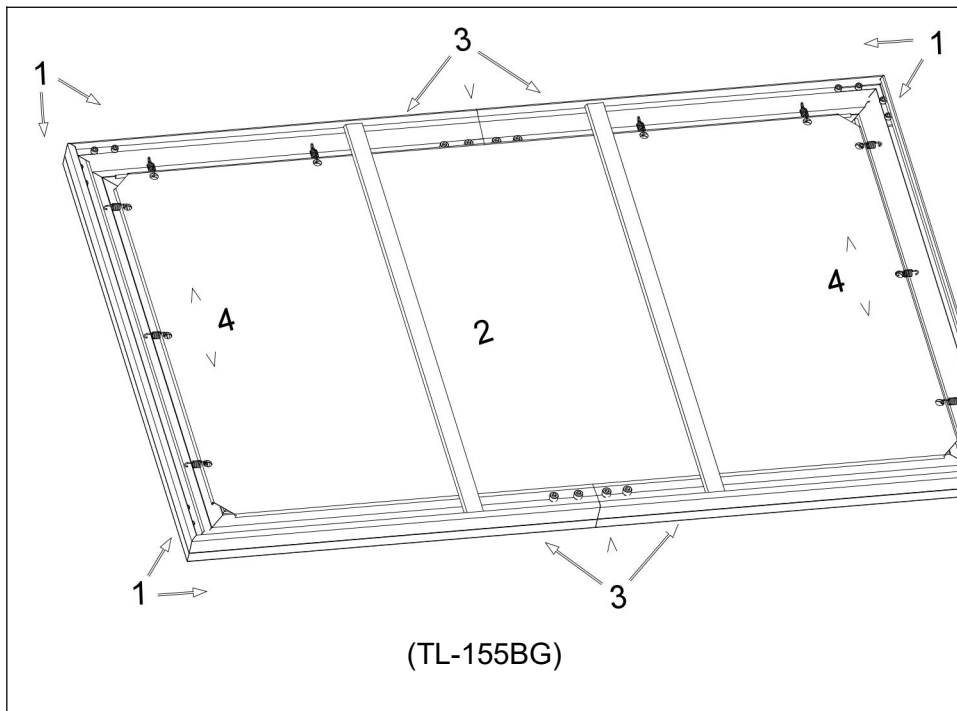
(1) Hang het gordijn eerst diagonaal aan de vier hoeken.



(2) Klem de steunstang vast op de groef tussen het bovenste en onderste frame. Installeer vervolgens alle veren volgens de gaten in het gordijn in de hieronder getoonde volgorde.

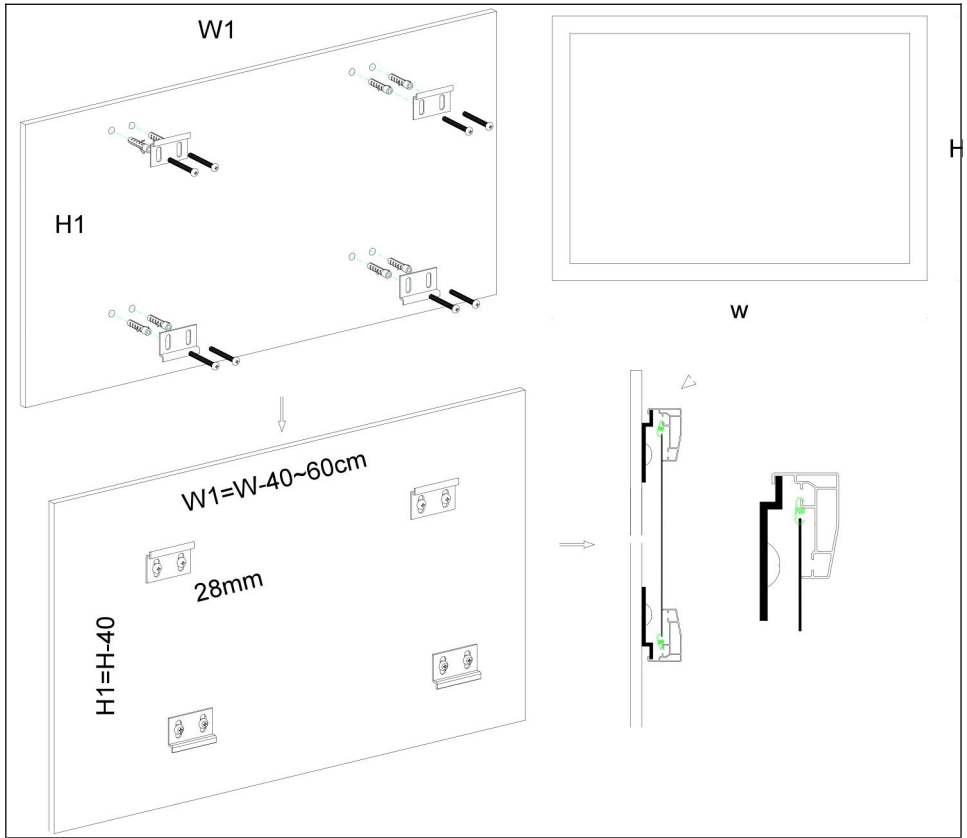


(TL-100BG/TL-110BG/TL-120BG/TL-130BG/TL-135BG)



STAP 5

Meet de breedte w en hoogte h van het framegordijn. Eerst worden twee wandhangers aan de muur bevestigd door de expansierubberplug. Let op: De twee wandhangers moeten op hetzelfde niveau zijn. (De volgende stappen zijn niet nodig): Draai de andere twee wandhangers ondersteboven en installeer ze onder de eerste rij wandhangers. Afstand tussen de middelpunten van de bovenste en onderste rij gaten $H1=H-40\text{mm}$. Zoals weergegeven in de afbeelding. Hang het scherm aan de muur in de eerste rij. Druk vervolgens het onderste frame van het fotolijstgordijn met een beetje kracht naar beneden en duw het scherm tegelijkertijd naar de muur, zodat het onderste frame van het scherm vastzit aan de wandhanger in de tweede rij en de installatie is voltooid.



Fabrikant: Shanghai muxinmuyeyouxiangongsi

Adres: Shuangchenglu 803nong11hao1602A-1609shi, baoshanqu, shanghai 200000 CN.

Geïmporteerd naar AUS: SIHAO PTY LTD. 1 ROKEVA
STREETEASTWOOD NSW 2122 Australië

Geïmporteerd naar de VS: Sanven Technology Ltd. Suite 250,
9166 Anaheim Place, Rancho Cucamonga, CA 91730

EC	REP
-----------	------------

E-CrossStu GmbH
Mainzer Landstr.69, 60329
Frankfurt am Main.

UK	REP
-----------	------------

YH CONSULTING LIMITED.
C/O YH Consulting Limited Office 147,
Centurion House, London Road,
Staines-upon-Thames, Surrey, TW18 4AX

VEVOR[®]

TOUGH TOOLS, HALF PRICE

Technisch Ondersteuning en E-garantiecertificaat

www.vevor.com/support

VEVOR®

TOUGH TOOLS, HALF PRICE

Teknisk Support och e-garanticertifikat www.vevor.com/support

PROJEKTIONSDUK ANVÄNDARMANUAL

MODELLNR:

TL-100BG TL-110BG TL-120BG

TL-130BG TL-135BG TL-155BG

We continue to be committed to provide you tools with competitive price.

"Save Half", "Half Price" or any other similar expressions used by us only represents an estimate of savings you might benefit from buying certain tools with us compared to the major top brands and does not necessarily mean to cover all categories of tools offered by us. You are kindly reminded to verify carefully when you are placing an order with us if you are actually saving half in comparison with the top major brands.

VEVOR®

TOUGH TOOLS, HALF PRICE

Projection Screen

MODELLNR: TL-100BG TL-110BG TL-120BG

TL-130BG TL-135BG TL-155BG



NEED HELP? CONTACT US!

Have product questions? Need technical support? Please feel free to contact us:

Technical Support and E-Warranty Certificate
www.vevor.com/support

This is the original instruction, please read all manual instructions carefully before operating. VEVOR reserves a clear interpretation of our user manual. The appearance of the product shall be subject to the product you received. Please forgive us that we won't inform you again if there are any technology or software updates on our product.

 **VARNING:**

Läs denna bruksanvisning noggrant innan du använder produkten. Underlåtenhet att göra det kan leda till allvarliga skador.

FÖRSIKTIGHETSÅTGÄRDER FÖR MONTERING

1. Montera endast enligt dessa instruktioner. Felaktig montering kan skapa faror.
2. Använd ANSI-godkända skyddsglasögon och kraftiga arbetshandskar vid montering.
3. Håll monteringsområdet rent och väl upplyst.
4. Håll åskådare borta från området under monteringen.
5. Sätt dig inte ihop när du är trött eller påverkad av alkohol, droger eller mediciner.
6. Produktegenskaperna gäller endast för korrekt och färdigmonterade produkter.
7. Montera på en plan, jämn, hård och slät yta som säkert kan stödja projektduken.
8. För ytterligare information om delarna som listas på följande sidor, se monteringsdiagrammet i denna manual. Packa upp och separera alla delar på ett rent arbetsområde.

SPARA DESSA E INSTRUKTIONER

ANVÄND FÖRSIKTIGHETSÅTGÄRDER

FÖR ATT FÖRHINDRA ALLVARLIGA SKADA OCH DÖDSFALL VID VÄLLNING:

1. Denna produkt är inte en leksak. Tillåt inte barn att leka med eller i närheten av detta föremål.
2. Överskrid inte viktkapaciteten innan du flyttar.
3. Använd endast på en plan, jämn, hård och slät yta som säkert kan stödja en fullastad projektduk.
4. Använd endast som avsett.
Inspektera före varje användning; Använd inte om delar är lösa eller skadade.

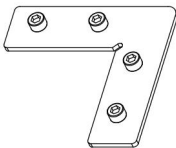
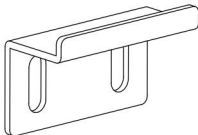
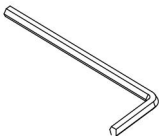
TECHNICAL SPECIFICATIONS

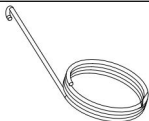


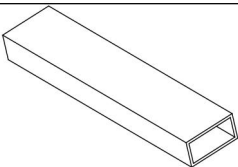

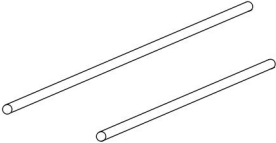
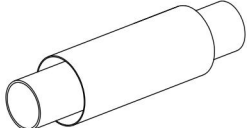
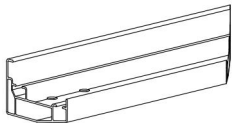
Modell	TL-100BG	TL-110BG	TL-120BG
Produktens mått (LxBxH)(mm)	2340*1360*40	2550*1485*40	2770*1610*40
Förpackningsstorlek(LxBxH)(mm)	1450*310*115	1575*310*115	1695*310*115
S skärmstorlek	100 tum, 16:9	110 tum, 16:9	120 tum, 16:9
Nettovikt (kg)	Cirka 7,4	Cirka 8,3	Cirka 9
Bruttovikt (kg)	Cirka 10.7	Cirka 11.25	Cirka 12.2

Modell	TL-130BG	TL-135BG	TL-155BG
Produktens mått (LxBxH)(mm)	3000*1740*40	3110*1800*40	3550*2050*40
Förpackningsstorlek(LxBxH)(mm)	1830*310*115	1905*310*115	2145*310*115
S skärmstorlek	130 tum, 16:9	135 tum, 16:9	155 tum, 16:9
Nettovikt (kg)	Cirka 9,9	Cirka 10.2	Cirka 13.2
Bruttovikt (kg)	Cirka 13.05	Cirka 13.45	Cirka 16 . 9

*Produkter som specifikationer, utseende och design kan ändras utan föregående meddelande.

PACKAGE CONTENTS

namn	bild	kvantitet
Vinkelkod (med skruvar)		8 st
Vägghängande (liten)		4 st
Rycka		1 st

Fjäderupprullare		2 st
Expansionsbult (med skruv)		8 st
spänningsfjäder		TL-100BG: 70 st TL-110BG: 75 st TL-120BG: 80 st TL-130BG: 85 st TL-135BG: 90st TL-155BG: 100 st
Stag		TL-100BG/TL-110BG/ TL-120BG/TL-130BG/ TL-135BG: 1 st TL-155BG: 2 st
M5*8 skruv		4 st
Glasfiberrör		6 st
Skärm		1 st
Tvärgående ram		4 st

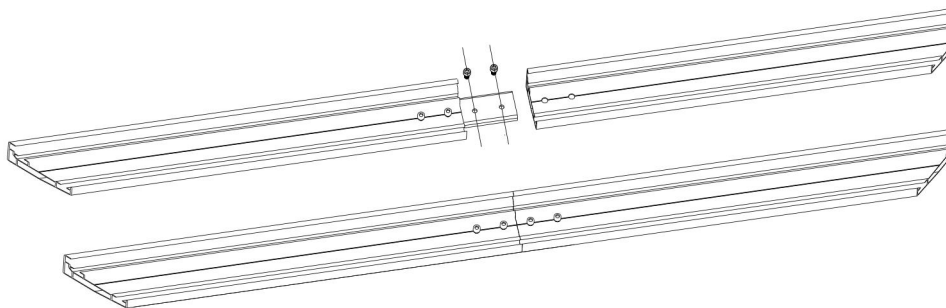
Mullion



2 st

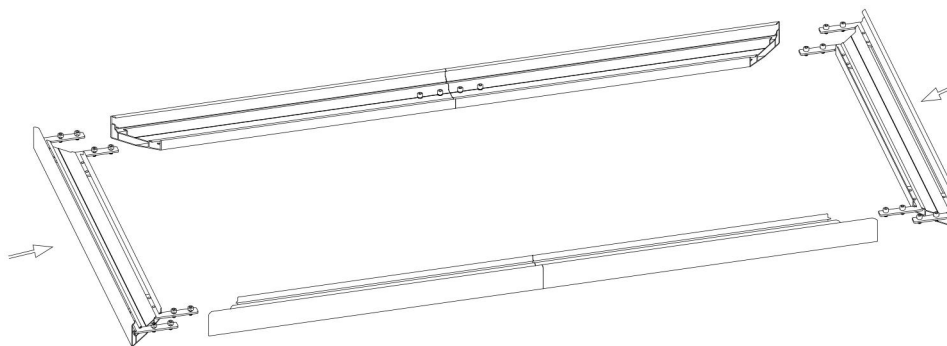
ASSEMBLY STEPS

STEG 1



Skarva ihop de långa kanterna.

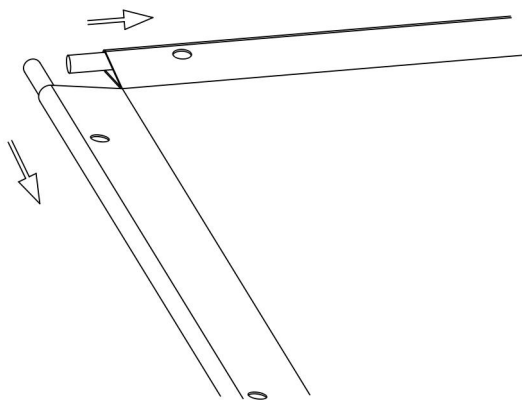
STEG 2



Sätt in hörnkoderna i skårorna i båda ändarna av de korta ramarna, sätt

in de två korta ramarna i de två långa ramarna och dra åt skruvarna. Efter att du har installerat ramen, vänd på ramen och kontrollera springorna i de fyra hörnen på ramen på mocka (fram). Om gapet är för stort måste det justeras om.

STEG 3

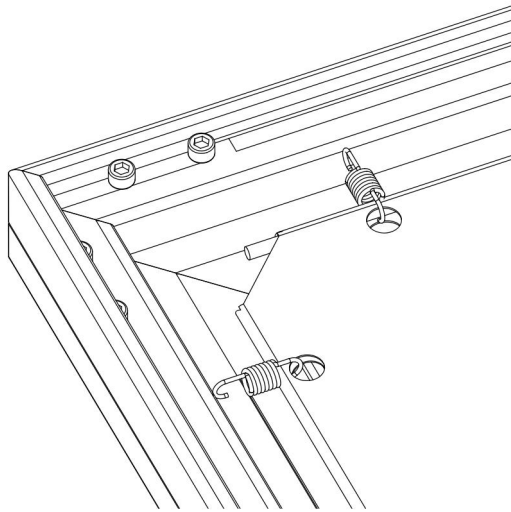


Fäll ut gardinen och trä glasfiberröret enligt lång- och kortsidan.

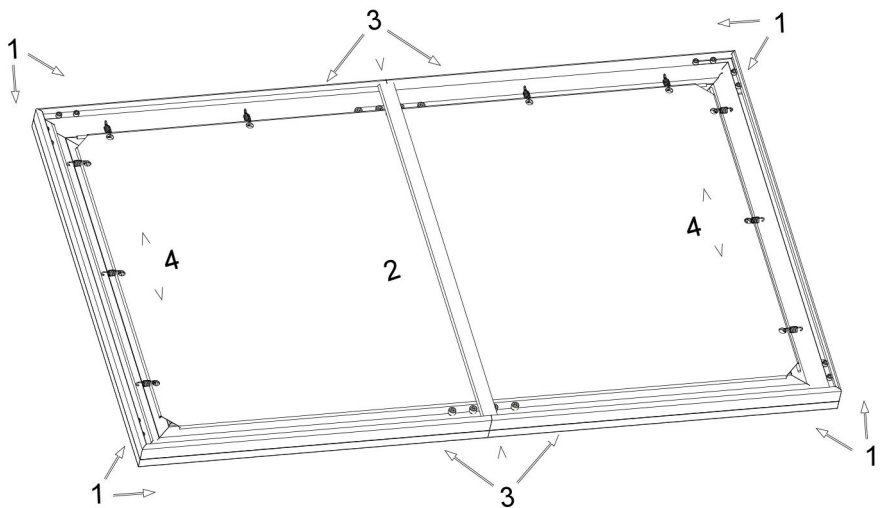
STEG 4

Häng fjädern Placera gardinens projektiionsyta nedåt, centrerat och plant på ramen. Sedan:

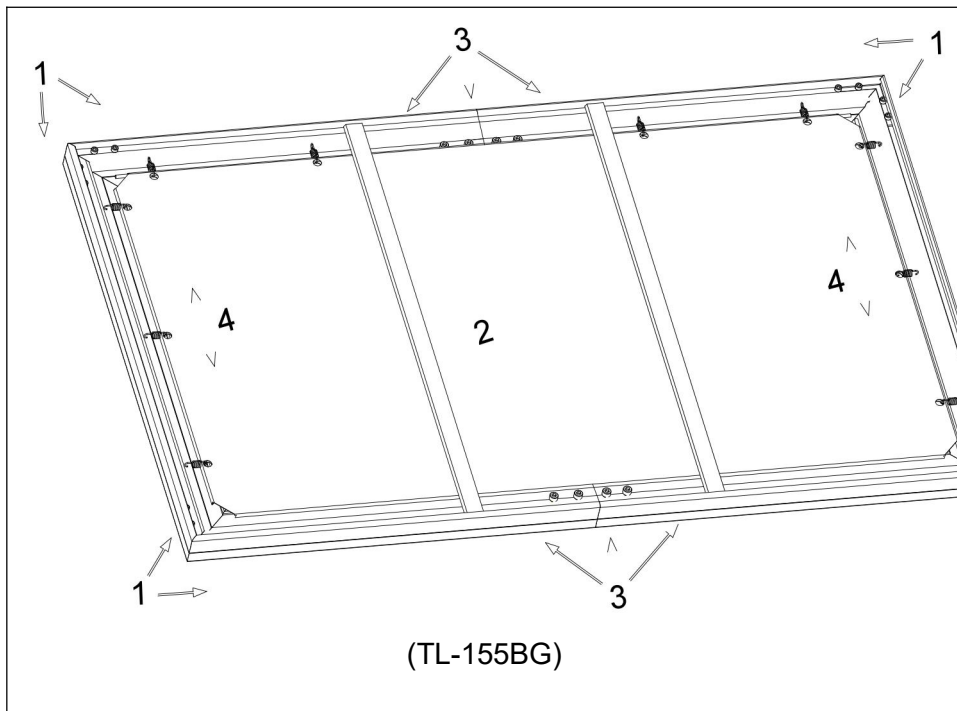
(1) Häng först gardinen på de fyra hörnen diagonalt.



(2) Kläm fast stödstången i spåret mellan den övre och nedre ramen. Montera sedan alla fjädrar enligt hålen i gardinen i den ordning som visas nedan.

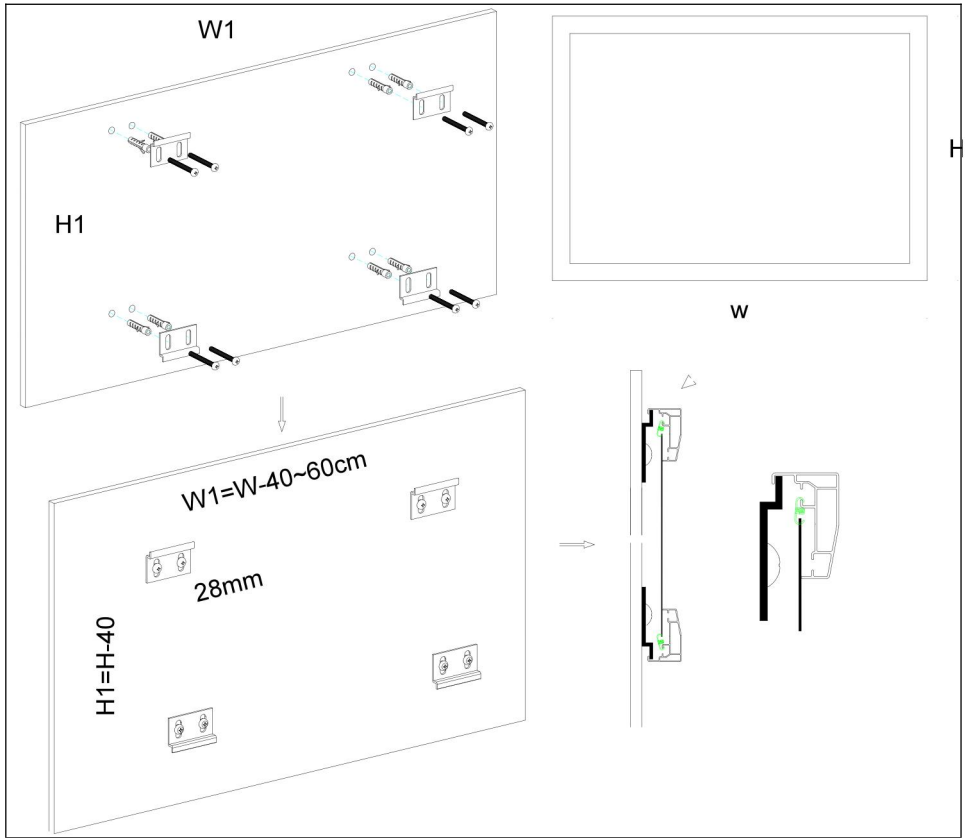


(TL-100BG/TL-110BG/TL-120BG/TL-130BG/TL-135BG)



STEG 5

Mät ramgardinens bredd w och höjd h . Först installeras två vägghängare på väggen genom expansionsgummipluggen. Obs: De två väggbonaderna måste vara på samma nivå. (Följande steg är inte nödvändiga): Vänd de andra två väggbonaderna upp och ner och montera dem under den första raden med väggbonader. Avstånd mellan mitten av övre och nedre hålraden $H_1 = H - 40\text{mm}$. Som visas i figuren. Häng skärmen på väggen i första raden. Tryck sedan ner den nedre ramen på bildramsgardinen med lite kraft och tryck samtidigt skärmen mot väggen så att skärmens nedre ram fastnar på väggen som hänger i andra raden, och installationen är klar.



Tillverkare: Shanghaimuxinmuyeyouxiangongsi

Address: Shuangchenglu 803nong11hao1602A-1609shi, baoshanqu, shanghai 200000 CN.

Importerad till AUS: SIHAO PTY LTD. 1 ROKEVA
STREETEASTWOOD NSW 2122 Australien

Importerad till USA: Sanven Technology Ltd. Suite 250, 9166
Anaheim Place, Rancho Cucamonga, CA 91730

EC	REP
-----------	------------

E-CrossStu GmbH
Mainzer Landstr.69, 60329
Frankfurt am Main.

UK	REP
-----------	------------

YH CONSULTING LIMITED.
C/O YH Consulting Limited Office 147,
Centurion House, London Road,
Staines-upon-Thames, Surrey, TW18 4AX

VEVOR[®]

TOUGH TOOLS, HALF PRICE

Teknisk Support och e-garanticertifikat

www.vevor.com/support

VEVOR[®]

TOUGH TOOLS, HALF PRICE

Técnico Soporte y certificado de garantía electrónica www.vevor.com/support

PANTALLA DE PROYECCIÓN

MANUAL DEL USUARIO

NÚMERO DE MODELO:

TL-100BG TL-110BG TL-120BG

TL- 130BG TL- 135BG TL-155BG

We continue to be committed to provide you tools with competitive price.

"Save Half", "Half Price" or any other similar expressions used by us only represents an estimate of savings you might benefit from buying certain tools with us compared to the major top brands and does not necessarily mean to cover all categories of tools offered by us. You are kindly reminded to verify carefully when you are placing an order with us if you are actually saving half in comparison with the top major brands.

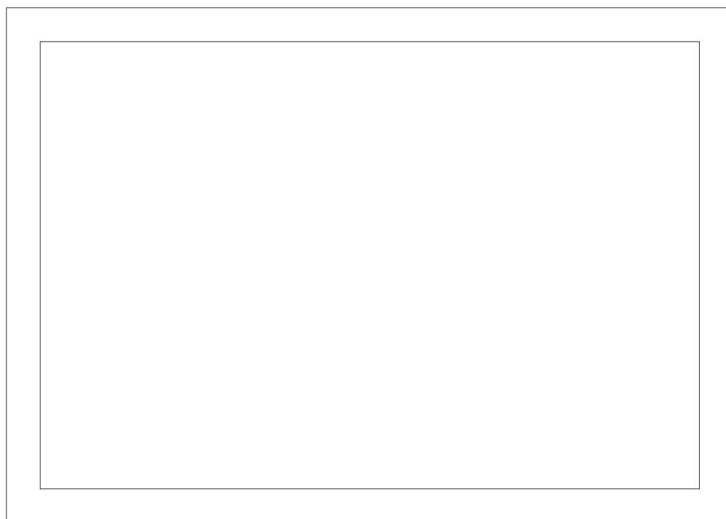
VEVOR®

TOUGH TOOLS, HALF PRICE

Projection Screen

NÚMERO DE MODELO: TL-100BG TL-110BG TL-120BG

TL- 130BG TL- 135BG TL-155BG



NEED HELP? CONTACT US!

Have product questions? Need technical support? Please feel free to contact us:

Technical Support and E-Warranty Certificate
www.vevor.com/support

This is the original instruction, please read all manual instructions carefully before operating. VEVOR reserves a clear interpretation of our user manual. The appearance of the product shall be subject to the product you received. Please forgive us that we won't inform you again if there are any technology or software updates on our product.

 **ADVERTENCIA:**

Lea atentamente este manual antes de utilizar el producto. De lo contrario, podría sufrir lesiones graves.

PRECAUCIONES DE MONTAJE

1. Realice el montaje únicamente de acuerdo con estas instrucciones. Un montaje inadecuado puede generar peligros.
2. Use gafas de seguridad aprobadas por ANSI y guantes de trabajo resistentes durante el montaje.
3. Mantenga el área de reunión limpia y bien iluminada.
4. Mantenga a los transeúntes fuera del área durante el montaje.
5. No se reúna cuando esté cansado o bajo la influencia del alcohol, drogas o medicamentos.
6. Las capacidades del producto se aplican únicamente a productos ensamblados de forma correcta y completa.
7. Móntelo sobre una superficie plana, nivelada, dura y lisa capaz de soportar de forma segura la pantalla de proyección.
8. Para obtener información adicional sobre las piezas que se enumeran en las páginas siguientes, consulte el diagrama de ensamblaje de este manual. Desembale y separe todas las piezas en un área de trabajo limpia.

GUARDE ESTAS INSTRUCCIONES

PRECAUCIONES DE USO

PARA EVITAR LESIONES GRAVES Y LA MUERTE POR VUELCO:

1. Este producto no es un juguete. No permita que los niños jueguen con este artículo o cerca de él.
2. No exceda las capacidades de peso antes de moverlo.
3. Úselo únicamente sobre una superficie plana, nivelada, dura y lisa capaz de soportar de forma segura una pantalla de proyección completamente cargada.
4. Úselo únicamente según lo previsto.
Inspeccione antes de cada uso; no utilice si las piezas están sueltas o dañadas.

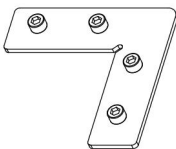
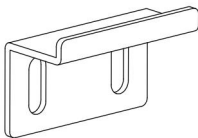
TECHNICAL SPECIFICATIONS

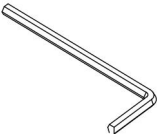
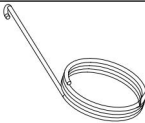


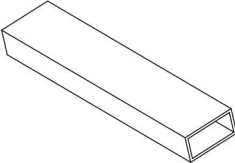

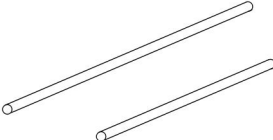
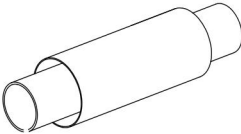
Modelo	TL-100BG	TL-110BG	TL-120BG
Dimensiones del producto (Largo x Ancho x Alto) (mm)	2340*1360*40	2550*1485*40	2770*1610*40
Tamaño del embalaje (LxAnxAl) (mm)	1450*310*115	1575*310*115	1695*310*115
Tamaño de la pantalla	100 pulgadas, 16:9	110 pulgadas, 16:9	120 pulgadas, 16:9
Peso neto (kg)	Acerca de 7.4	Acerca de 8.3	Acerca de 9
Peso bruto (kg)	Acerca de 10.7	Sobre las 11.25	Acerca de 12.2

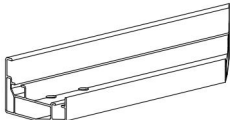
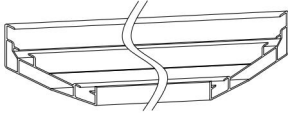
Modelo	TL-130BG	TL-135BG	TL-155BG
Dimensiones del producto (Largo x Ancho x Alto) (mm)	3000*1740*40	3110*1800*40	3550*2050*40
Tamaño del embalaje (LxAnxAl) (mm)	1830*310*115	1905*310*115	2145*310*115
Tamaño de la pantalla	130 pulgadas, 16:9	135 pulgadas, 16:9	155 pulgadas, 16:9
Peso neto (kg)	Acerca de 9.9	Acerca de 10.2	Acerca de 13.2
Peso bruto (kg)	Acerca de 13.05	Sobre las 13.45	Aproximadamente 16,9

*Los productos como especificaciones, apariencia y diseño están sujetos a modificaciones sin previo aviso.

PACKAGE CONTENTS

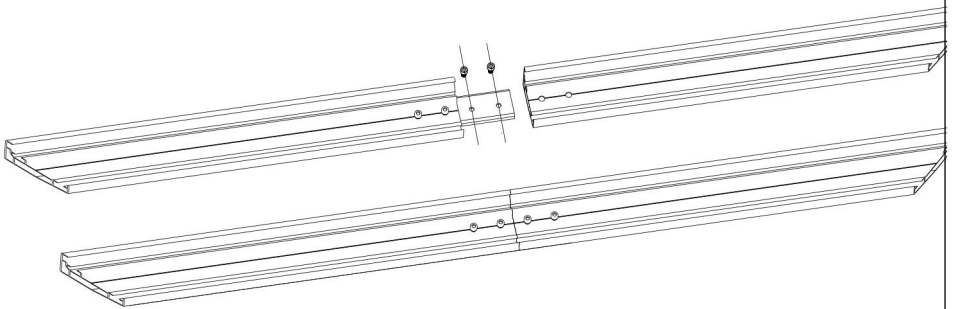
nombre	imagen	cantidad
Código de ángulo (con tornillos)		8 piezas
Colgante de pared (pequeño)		4 piezas

Llave inglesa		1 uds.
Retractor de resorte		2 piezas
Perno de expansión (con tornillo)		8 piezas
resorte de tensión		TL-100BG: 70 piezas TL-110BG: 75 piezas TL-120BG: 80 piezas TL-130BG: 85 piezas TL-135BG: 90 piezas TL-155BG: 100 piezas
Puntal		TL-100BG/TL-110BG/ TL-120BG/TL-130BG/ TL-135BG: 1 pieza TL-155BG: 2 piezas
Tornillo M5*8		4 piezas
Tubo de fibra de vidrio		6 piezas
Pantalla		1 uds.

<p>Marco transversal</p>		<p>4 piezas</p>
<p>Parteluz</p>		<p>2 piezas</p>

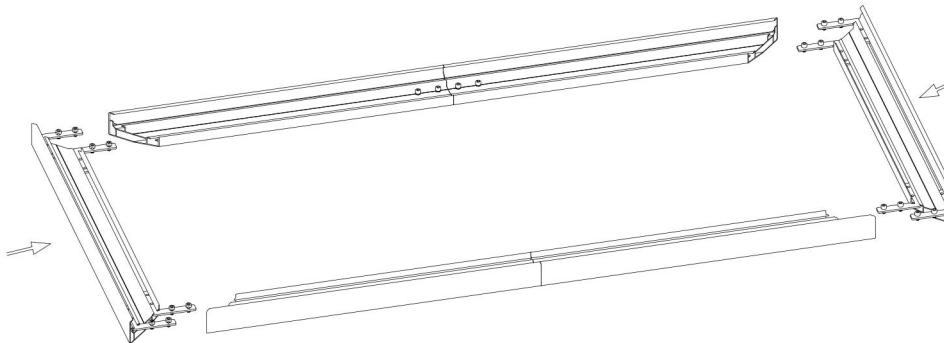
ASSEMBLY STEPS

PASO 1



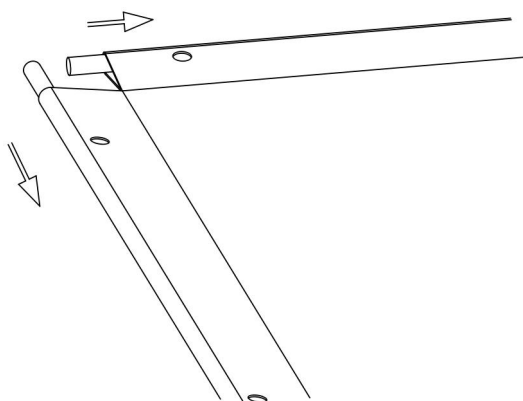
Une los bordes largos.

PASO 2



Inserte los códigos de las esquinas en las ranuras en ambos extremos de los marcos cortos, inserte los dos marcos cortos en los dos marcos largos y apriete los tornillos. Después de instalar el marco, déle la vuelta y verifique los espacios en las cuatro esquinas del marco de gamuza (delantero). Si el espacio es demasiado grande, es necesario reajustarlo.

PASO 3

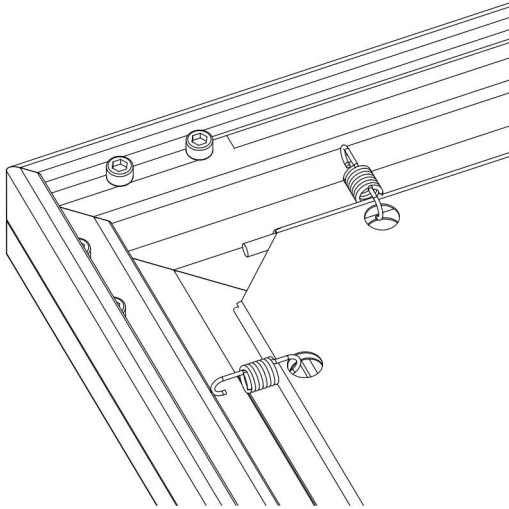


Despliega la cortina y enhebra el tubo de fibra de vidrio según los lados largo y corto.

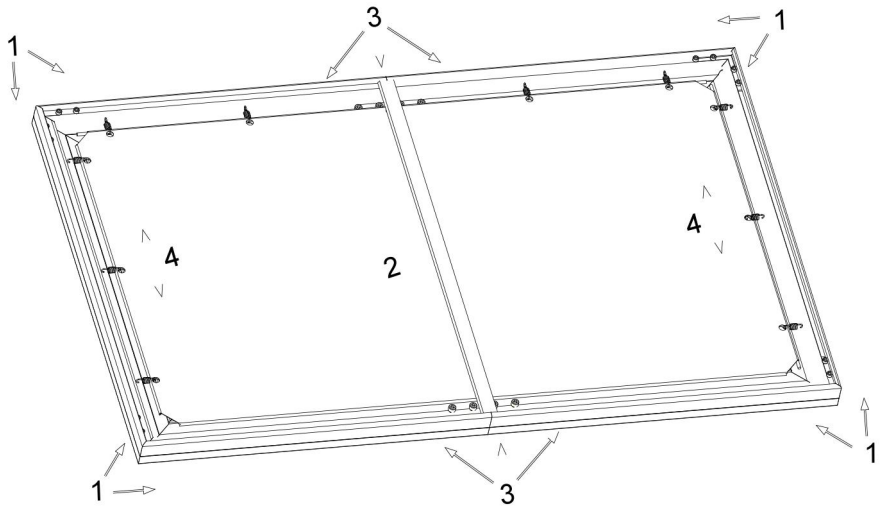
PASO 4

Cuelgue el resorte Coloque la cara saliente de la cortina hacia abajo, centrada y plana sobre el marco. Luego:

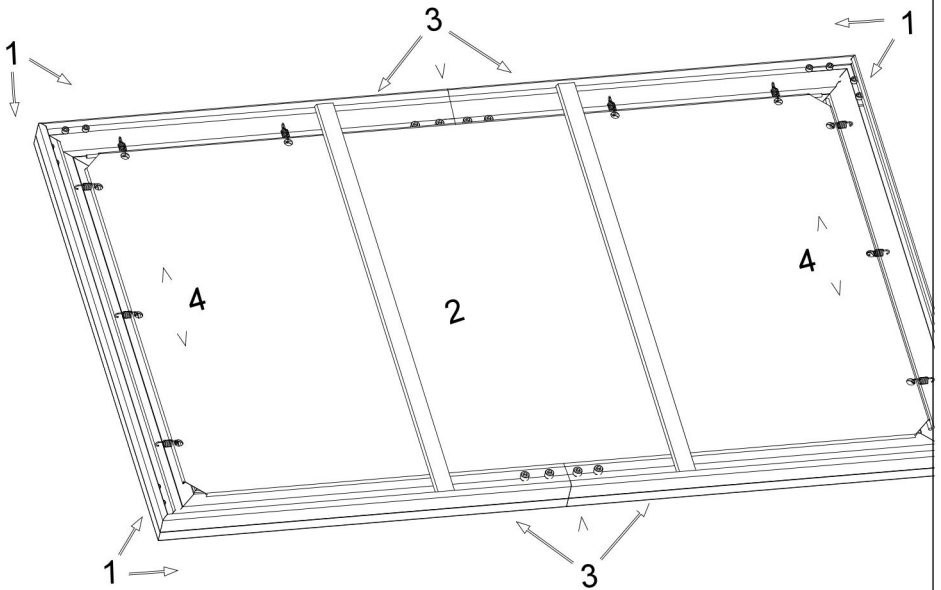
(1) Primero, cuelga la cortina en las cuatro esquinas en diagonal.



(2) Sujete la varilla de soporte en la ranura entre los marcos superior e inferior. Luego, instale todos los resortes según los orificios de la cortina en el orden que se muestra a continuación.



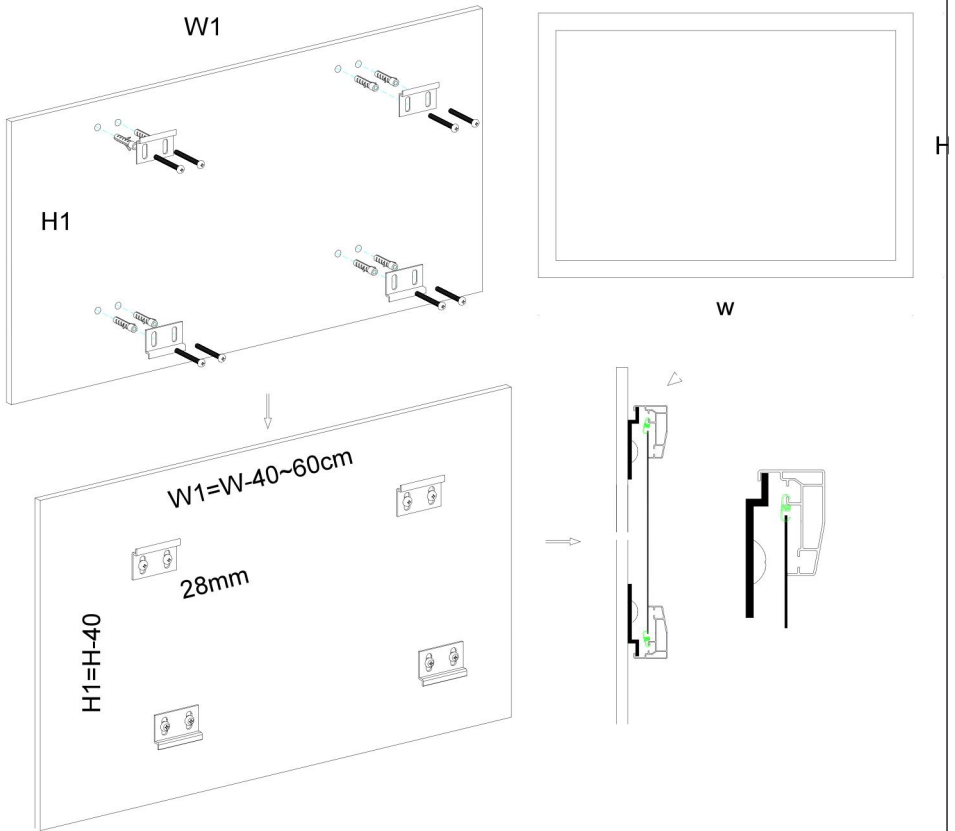
(TL-100BG/TL-110BG/TL-120BG/TL-130BG/TL-135BG)



(TL-155BG)

PASO 5

Mida el ancho w y la altura h de la cortina del marco. En primer lugar, se instalan dos colgantes de pared en la pared a través del tapón de goma de expansión. Nota: Los dos colgantes de pared deben estar al mismo nivel. (Los siguientes pasos no son necesarios): Gire los otros dos colgantes de pared boca abajo e instálelos debajo de la primera fila de colgantes de pared. La distancia entre los centros de las filas superior e inferior de orificios $H1 = H - 40$ mm. Como se muestra en la figura. Cuelgue la pantalla en la pared en la primera fila. Luego, presione hacia abajo el marco inferior de la cortina del marco de la imagen con un poco de fuerza y empuje la pantalla hacia la pared al mismo tiempo, de modo que el marco inferior de la pantalla quede pegado en el colgante de pared en la segunda fila, y la instalación esté completa.



COMPLETION



Fabricante: Shanghaimuxinmuyeyouxiangongsi

Dirección: Shuangchenglu 803nong11hao1602A-1609shi,
baoshanqu, shanghai 200000 CN.

Importado a AUS: SIHAO PTY LTD. 1 ROKEVA
STREETEASTWOOD NSW 2122 Australia

Importado a EE. UU.: Sanven Technology Ltd. Suite 250, 9166
Anaheim Place, Rancho Cucamonga, CA 91730

EC	REP
-----------	------------

E-CrossStu GmbH
Mainzer Landstr.69, 60329
Frankfurt am Main.

UK	REP
-----------	------------

YH CONSULTING LIMITED.
C/O YH Consulting Limited Office 147,
Centurion House, London Road,
Staines-upon-Thames, Surrey, TW18 4AX

VEVOR[®]

TOUGH TOOLS, HALF PRICE

Técnico Certificado de soporte y garantía electrónica

www.vevor.com/support

VEVOR[®]

TOUGH TOOLS, HALF PRICE

Tecnico Supporto e certificato di garanzia elettronica www.vevor.com/support

SCHERMO DI PROIEZIONE

MANUALE D' USO

MODELLO NUMERO:

MODELLO TL-100BG MODELLO TL-110BG MODELLO TL-120BG

MODELLO TL-130BG MODELLO TL-135BG MODELLO TL-155BG

We continue to be committed to provide you tools with competitive price.

"Save Half", "Half Price" or any other similar expressions used by us only represents an estimate of savings you might benefit from buying certain tools with us compared to the major top brands and does not necessarily mean to cover all categories of tools offered by us. You are kindly reminded to verify carefully when you are placing an order with us if you are actually saving half in comparison with the top major brands.

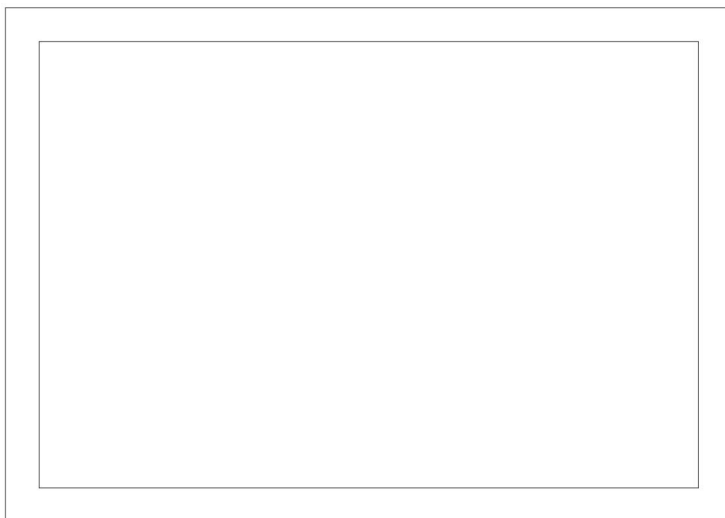
VEVOR[®]

TOUGH TOOLS, HALF PRICE

Projection Screen

MODELLO NUMERO: MODELLO TL-100BG MODELLO TL-110BG MODELLO TL-120BG

MODELLO TL-130BG MODELLO TL-135BG MODELLO TL-155BG



NEED HELP? CONTACT US!

Have product questions? Need technical support? Please feel free to contact us:

Technical Support and E-Warranty Certificate
www.vevor.com/support

This is the original instruction, please read all manual instructions carefully before operating. VEVOR reserves a clear interpretation of our user manual. The appearance of the product shall be subject to the product you received. Please forgive us that we won't inform you again if there are any technology or software updates on our product.



AVVERTIMENTO:

Si prega di leggere attentamente questo manuale prima di utilizzare il prodotto. La mancata osservanza di questa precauzione potrebbe causare gravi lesioni.

PRECAUZIONI DI MONTAGGIO

1. Montare solo secondo queste istruzioni. Un montaggio improprio può creare pericoli.
2. Durante il montaggio, indossare occhiali di sicurezza omologati ANSI e guanti da lavoro resistenti.
3. Mantenere l'area di riunione pulita e ben illuminata.
4. Durante l'assemblea, tenere gli astanti lontani dall'area.
5. Non riunirsi quando si è stanchi o sotto l'effetto di alcol, droghe o farmaci.
6. Le capacità del prodotto si applicano solo ai prodotti correttamente e completamente assemblati.
7. Montare su una superficie piana, livellata, dura e liscia, in grado di sostenere in modo sicuro lo schermo di proiezione.
8. Per ulteriori informazioni sulle parti elencate nelle pagine seguenti, fare

riferimento allo schema di montaggio di questo manuale. Disimballare e separare tutte le parti in un'area di lavoro pulita.

SALVA QUESTE ISTRUZIONI

PRECAUZIONI D'USO

PER PREVENIRE LESIONI GRAVI E MORTALI DOVUTE AL RIBALTAMENTO:

1. Questo prodotto non è un giocattolo. Non permettere ai bambini di giocare con questo articolo o nelle sue vicinanze.
2. Non superare la capacità di peso prima dello spostamento.
3. Utilizzare solo su una superficie piana, livellata, dura e liscia, in grado di sostenere in modo sicuro uno schermo di proiezione completamente carico.
4. Utilizzare solo come previsto.
Ispezionare prima di ogni utilizzo; non utilizzare se le parti sono allentate o danneggiate.

TECHNICAL SPECIFICATIONS

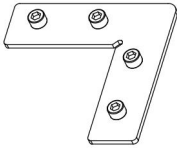
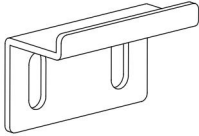
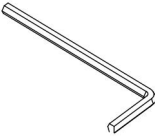

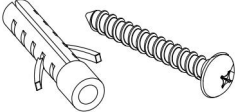

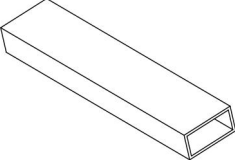

Modello	TL-100BG	Modello TL-110BG	TL-120BG
Dimensioni del prodotto (Lunghezza x Larghezza x	Dimensioni: 2340*1360*40	Dimensioni: 2550*1485*40	Dimensioni: 2770*1610*40

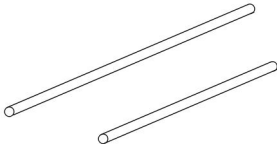
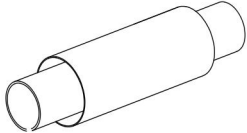
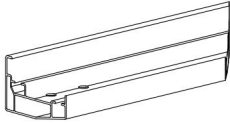

Altezza)(mm)			
Dimensioni dell'imballaggio (LxWxH) (mm)	Dimensioni: 1450*310*115	Dimensioni: 1575*310*115	Dimensioni: 1695*310*115
Dimensioni dello schermo	100 pollici, 16:9	110 pollici, 16:9	120 pollici, 16:9
Peso netto (kg)	Circa 7.4	Circa 8.3	Circa 9
Peso lordo (kg)	Circa 10.7	Circa 11.25	Circa 12.2

Modello	TL-130BG	Modello TL-135BG	Modello TL-155BG
Dimensioni del prodotto (Lunghezza x Larghezza x Altezza)(mm)	Dimensioni: 3000*1740*40	Dimensioni: 3110*1800*40	Dimensioni: 3550*2050*40
Dimensioni dell'imballaggio (LxWxH) (mm)	Dimensioni: 1830*310*115	1905*310*115	Dimensioni: 2145*310*115
Dimensioni dello schermo	130 pollici, 16:9	135 pollici, 16:9	155 pollici, 16:9
Peso netto (kg)	Circa 9,9	Circa 10.2	Circa 13.2
Peso lordo (kg)	Circa 13.05	Circa 13.45	Circa 16.9

*Specifiche, aspetto e design dei prodotti sono soggetti a modifiche senza preavviso.

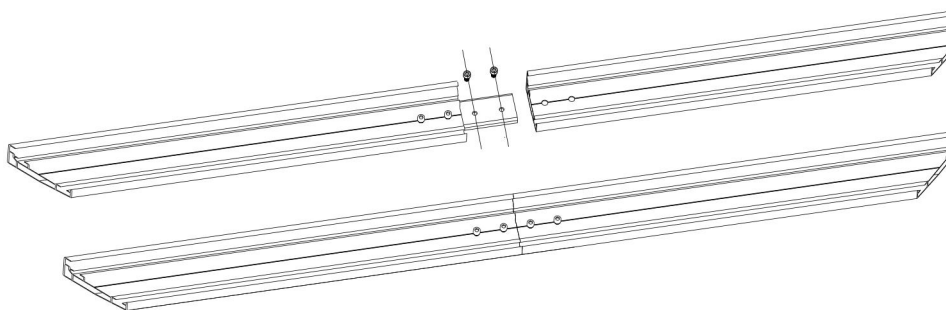
PACKAGE CONTENTS

nome	immagine	quantità
Codice angolare (con viti)		8 pezzi
Arazzo da parete (piccolo)		4 pezzi
Chiave		1 pz.
Retratore a molla		2 pezzi
Tassello di espansione (con vite)		8 pezzi
molla di tensione		TL-100BG: 70 PZ TL-110BG: 75 PZ TL-120BG: 80 PZ TL-130BG: 85 PZ TL-135BG: 90 PZ TL-155BG: 100 PZ
Puntone		TL-100BG/TL-110BG/ TL-120BG/TL-130BG/ TL-135BG: 1 PZ TL-155BG: 2 PEZZI
Vite M5*8		4 pezzi

Tubo in fibra di vetro		6 pezzi
Schermo		1 pz
Telaio trasversale		4 pezzi
Montante		2 pezzi

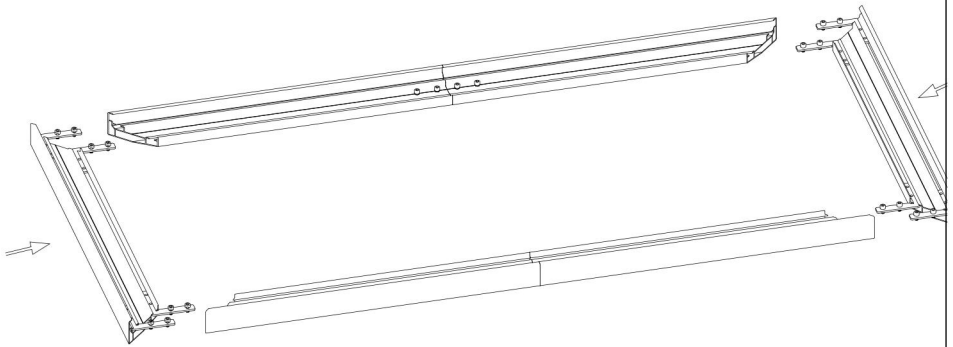
ASSEMBLY STEPS

PASSO 1



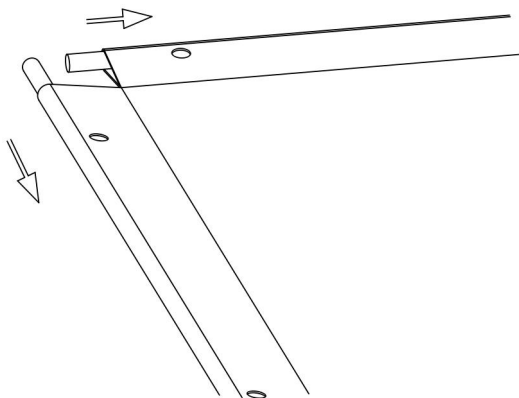
Unisci insieme i bordi lunghi.

PASSO 2



Inserire i codici angolari nelle fessure su entrambe le estremità dei telai corti, inserire i due telai corti nei due telai lunghi e stringere le viti. Dopo aver installato il telaio, capovolgerlo e controllare gli spazi ai quattro angoli del telaio della pelle scamosciata (anteriore). Se lo spazio è troppo grande, è necessario regolarlo nuovamente.

PASSO 3



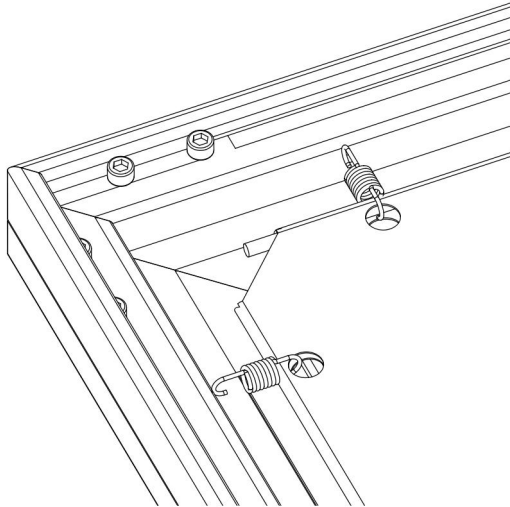
Aprire la tenda e infilare il tubo in fibra di vetro seguendo il lato lungo e

quello corto.

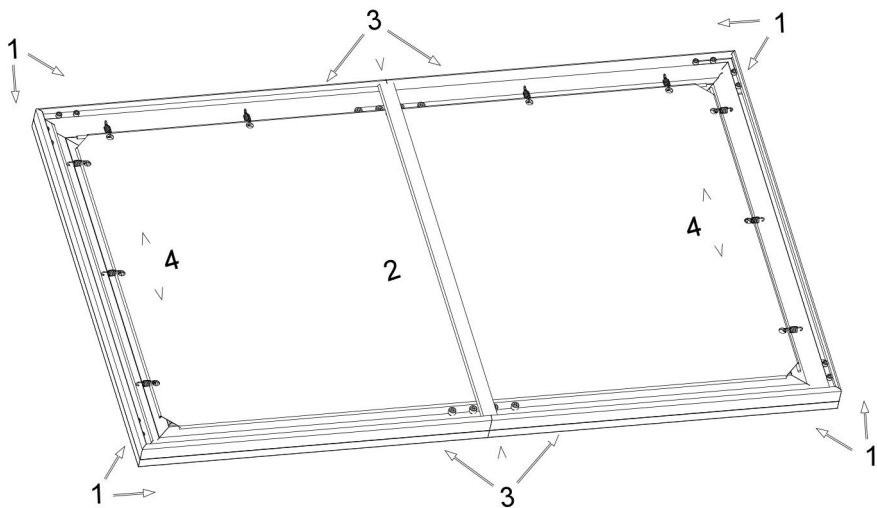
PASSO 4

Appendere la molla Posizionare la superficie di proiezione della tenda verso il basso, centrata e piatta sul telaio. Quindi:

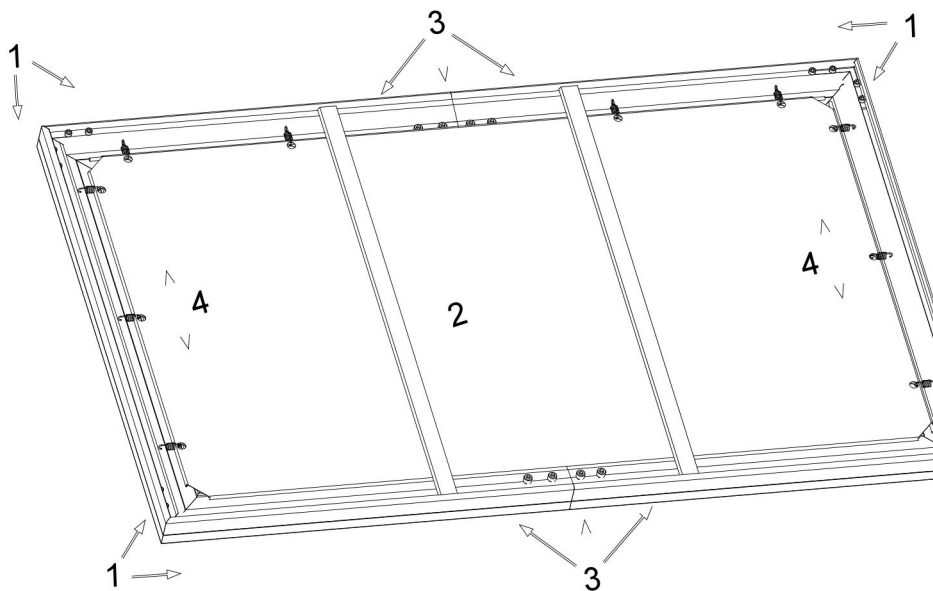
(1) Per prima cosa, appendere la tenda sui quattro angoli in diagonale.



(2) Fissare l'asta di supporto sulla scanalatura tra i telai superiore e inferiore. Quindi installare tutte le molle in base ai fori nella tenda nell'ordine mostrato di seguito.



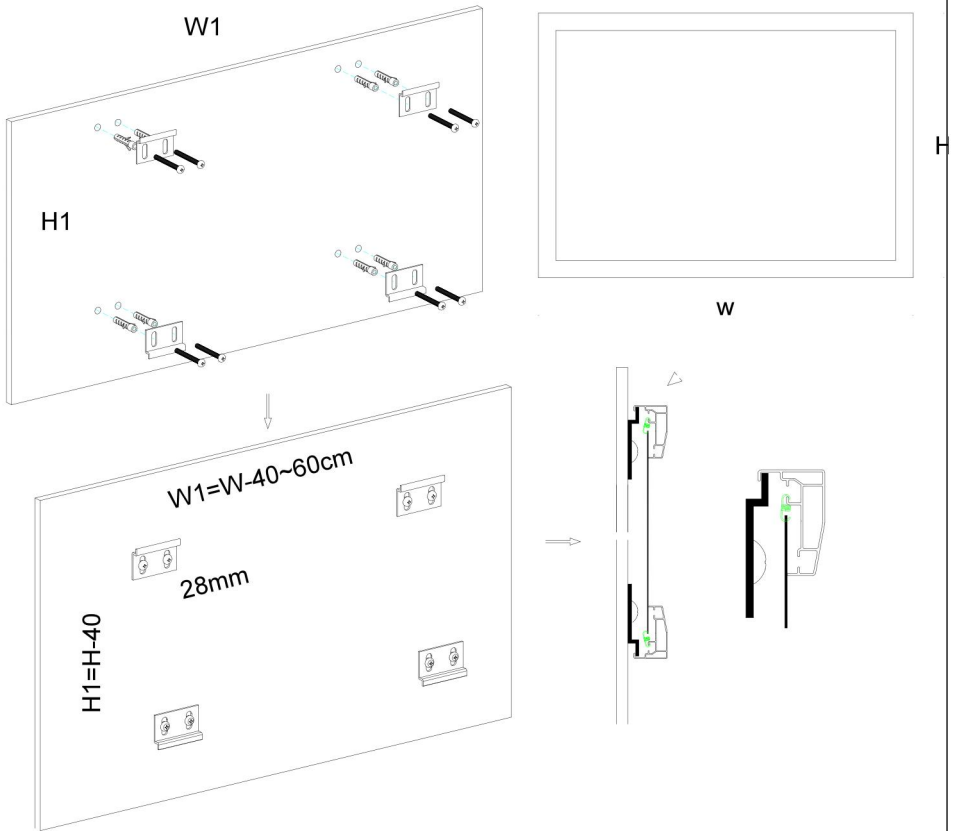
Modello: TL-100BG/TL-110BG/TL-120BG/TL-130BG/TL-135BG



(TL-155BG)

PASSO 5

Misurare la larghezza w e l'altezza h della tenda con cornice.
 Innanzitutto, due pendenti da parete vengono installati sulla parete tramite il tappo di gomma di espansione. Nota: i due arazzi devono essere allo stesso livello. (I seguenti passaggi non sono necessari): capovolgere gli altri due arazzi e installarli sotto la prima fila di arazzi. Distanza tra i centri delle file di fori superiore e inferiore $H1 = H - 40$ mm. Come mostrato nella figura. Appendere lo schermo alla parete nella prima fila. Quindi, premere verso il basso la cornice inferiore della tenda con cornice per foto con un po' di forza e spingere lo schermo verso la parete allo stesso tempo, in modo che la cornice inferiore dello schermo sia bloccata sull'arazzo nella seconda fila e l'installazione sia completata.



COMPLETION



Produttore: Shanghaimuxinmuyeyouxiangongsi

Indirizzo: Shuangchenglu 803nong11hao1602A-1609shi,
baoshanqu, shanghai 200000 CN.

Importato in AUS: SIHAO PTY LTD. 1 ROKEVA
STREETEASTWOOD NSW 2122 Australia

Importato negli USA: Sanven Technology Ltd. Suite 250, 9166
Anaheim Place, Rancho Cucamonga, CA 91730

EC	REP
-----------	------------

E-CrossStu GmbH
Mainzer Landstr.69, 60329
Frankfurt am Main.

UK	REP
-----------	------------

YH CONSULTING LIMITED.
C/O YH Consulting Limited Office 147,
Centurion House, London Road,
Staines-upon-Thames, Surrey, TW18 4AX

VEVOR[®]

TOUGH TOOLS, HALF PRICE

Tecnico Supporto e certificato di garanzia elettronica

www.vevor.com/support