

VEVOR

Affordable. Reliable. Home Improvement.

Plant Support Garden Stakes

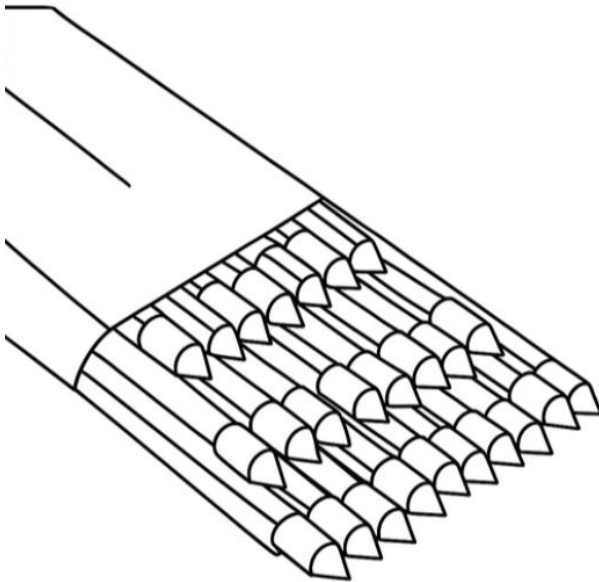
**Model: CSP20-2400-10 CSP11-2100-25 CSP11-1800-50
CSP11-1800-25 CSP11-1500-50 CSP11-1200-50
CSP16-1800-15**

VEVOR

Affordable. Reliable. Home Improvement.

PLANT SUPPORT
GARDEN STAKES

**Model: CSP20-2400-10 / CSP11-2100-25 / CSP11-1800-50
CSP11-1800-25 / CSP11-1500-50 / CSP11-1200-50
CSP16-1800-15**



This is the original instruction, please read all manual instructions carefully before operating. VEVOR reserves a clear interpretation of our user manual. The appearance of the product shall be subject to the product you received. Please forgive us that we won't inform you again if there are any technology or software updates on our product.

PRODUCT INSTRUCTIONS

WARNING:

Read this material before using this product. Failure to do so can result in serious injury.

Important reminders

1. This product must be installed by an adult.
2. This product is not a toy. Do not allow children to play with or near this item.

PRODUCT PARAMETER

NO.	MODEL	SIZE	Quantity
1	CSP20-2400-10	$\phi 20 * 2380 \text{mm}$	10PCS
2	CSP11-2100-25	$\phi 11 * 2100 \text{mm}$	25PCS
3	CSP11-1800-50	$\phi 11 * 1800 \text{mm}$	50PCS
4	CSP11-1800-25	$\phi 11 * 1800 \text{mm}$	25PCS
5	CSP11-1500-50	$\phi 11 * 1455 \text{mm}$	50PCS
6	CSP11-1200-50	$\phi 11 * 1170 \text{mm}$	50PCS
7	CSP16-1800-15	$\phi 16 * 1705 \text{mm}$	15PCS

INSTRUCTIONS



1. Wet the soil.



2. Drill a hole a minimum of 8 inches deep.



3. Insert the garden stake into the soil.

4. Fix the garden stake and plants together.

RECOMMENDATIONS

SIZE	Suitable Plant Types	Recommended Plant Examples	Not Recommended Scenarios
φ11*2100mm	Small plants / Support in the early growth stage	Dwarf tomatoes, peppers, peas, dwarf morning glories, mini roses, geraniums	Vine plants or plants with relatively heavy fruits
φ11*1800mm	Medium-sized plants / Support in the middle growth stage	Cucumbers, early - ripening tomatoes, four - season beans, chrysanthemums, dwarf dahlias	Vines that are too heavy or plants that need high guidance
φ11*1455mm	Medium - to - tall plants / Medium - sized vines	tomatoes, bitter gourds, roses, sunflowers (medium varieties), early - stage morning glories	Ultra - tall or heavy - fruited vines
φ11*1170mm	Tall plants / Long - vine plants (medium strength)	Passion fruits, snake melons, luffas, tall tomatoes, dahlias, clematis, sunflowers (tall type)	Heavy - duty vines, pumpkins, etc.

φ16*1705m m	Medium - to - large vines / Medium - sized plants (reinforced support)	Ripe tomatoes, cucumbers, bitter gourds, dahlias, tall sunflowers, plants in windy areas	Extremely heavy vines or high trellis structures
φ20*2380m m	Large vines / Heavy - duty fruit and vegetable plants / Trellis structures	Grapes, passion fruits, pumpkins, heavy - duty cucumbers, large roses, main support of trellises	None

Manufacturer: Shnghaimuxinmuyeyouxiangongsi

Address: Shuangchenglu 803nong11hao1602A-1609shi, baoshanqu, shanghai 200000 CN.

Imported to AUS: SIHAO PTY LTD. 1 ROKEVA STREETEASTWOOD NSW 2122 Australia

Imported to USA: Sanven Technology Ltd. Suite 250, 9166 Anaheim Place, Rancho Cucamonga, CA 91730

UK	REP	YH CONSULTING LIMITED. C/O YH Consulting Limited Office 147, Centurion House, London Road, Staines-upon-Thames, Surrey, TW18 4AX
-----------	------------	--

EC	REP	E-CrossStu GmbH Mainzer Landstr.69, 60329 Frankfurt am Main.
-----------	------------	--



VEVOR

Affordable. Reliable. Home Improvement.

Usine Soutien Jardin Enjeux

Modèle:

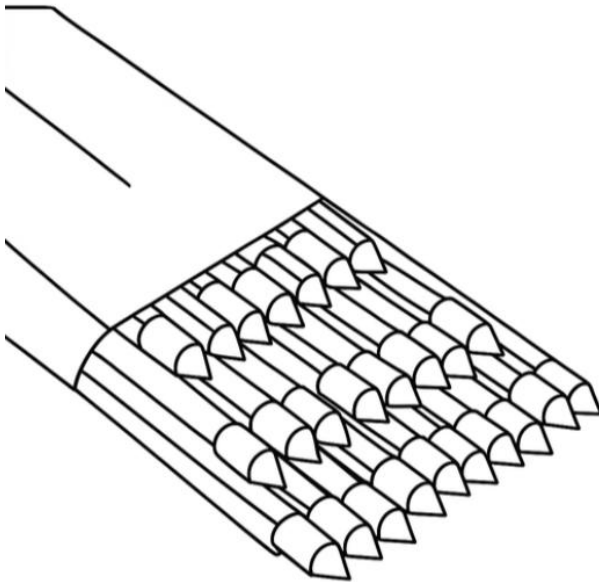
CSP20-2400-10	CSP11-2100-25	CSP11-1800-50
CSP11-1800-25	CSP11-1500-50	CSP11-1200-50
CSP16-1800-15		

VEVOR

Affordable. Reliable. Home Improvement.

PLANT SUPPORT
GARDEN STAKES

**Modèle : CSP20-2400-10 / CSP1 1-210 0-25 / CSP11-1800-50
CSP11-1800-25 / CSP11-1500-50 / CSP11-1200-50
CSP16-1800-15**



Ceci est le mode d'emploi d'origine. Veuillez lire attentivement l'intégralité du manuel avant utilisation. VEVOR se réserve le droit d'interpréter clairement ce manuel d'utilisation. L'apparence du produit dépend du produit que vous avez reçu. Veuillez nous excuser de ne pas vous informer ultérieurement des mises à jour technologiques ou logicielles de notre produit.

PRODUCT INSTRUCTIONS

AVERTISSEMENT:

Veillez lire attentivement ce document avant d'utiliser ce produit. Le non-respect de ces instructions peut entraîner des blessures graves.

Important rappels

1. Ce produit doit être installé par un adulte .
2. Ce produit n'est pas un jouet. Ne laissez pas les enfants jouer avec ou à proximité. article.

PRODUCT PARAMETER

NON.	MODÈLE	TAILLE	Quantité
1	CSP20-2400-10	φ20* 2380 mm	10 pièces
2	CSP11-2100-25	φ11* 2 100 mm	25 pièces
3	CSP11-1800-50	φ11*1800mm	50 pièces
4	CSP11-1800-25	φ11*1800mm	25 pièces
5	CSP11-1500-50	φ11*1455mm	50 pièces
6	CSP11-1200-50	φ11*1170mm	50 pièces
7	CSP16-1800-15	φ16*1705mm	15 pièces

INSTRUCTIONS

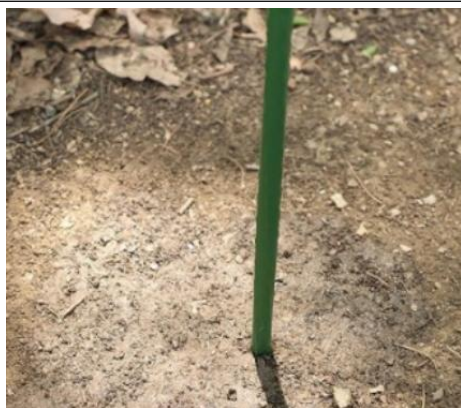


1. Humidifiez le sol.



2. Percez un trou d' au moins 8

	pouces de profondeur.
--	-----------------------



3. Insérez le piquet de jardin dans le sol.

4. Fixez le tuteur de jardin et les plantes ensemble.

RECOMMANDATIONS

TAILLE	Types de plantes appropriées	Exemples de plantes recommandées	Scénarios non recommandés
φ11* 2 100 mm	Petites plantes / Soutien en début de croissance	Tomates naines, poivrons, pois, gloires du matin naines, mini rosiers, géraniums	Plantes grimpantes ou à fruits relativement lourds
φ11*1800mm	Plantes de taille moyenne / Support en phase de croissance moyenne	Concombres, tomates précoces, haricots quatre saisons, chrysanthèmes, dahlias nains	Vignes trop lourdes ou plantes nécessitant une orientation élevée
φ11*1455mm	Plantes de taille moyenne à grande / Vignes de taille moyenne	tomates, courges amères, roses, tournesols (variétés moyennes), gloires du matin à un stade précoce	Vignes ultra-hautes ou à fruits lourds

φ11*1170mm	Plantes hautes / Plantes grimpantes longues (force moyenne)	Fruits de la passion, melons serpents, luffas, tomates hautes, dahlias, clématites, tournesols (type haut)	Vignes, citrouilles, etc. très résistantes.
φ16*1705mm	Vignes moyennes à grandes / Plantes de taille moyenne (support renforcé)	Tomates mûres, concombres, courges amères, dahlias, grands tournesols, plantes dans les zones venteuses	Vignes extrêmement lourdes ou structures en treillis élevées
φ20* 2380 mm	Grandes vignes / Plantes fruitières et potagères robustes / Structures en treillis	Raisins, fruits de la passion, citrouilles, concombres robustes, grandes roses, support principal des treillis	Aucun

Fabricant : Shanghai muxinmuyeyouxiangongsi

Adresse : Shuangchenglu 803nong11hao1602A-1609shi, baoshanqu, Shanghai 200 000 CN.

Importé en Australie : SIHAO PTY LTD. 1 ROKEVA STREET, ASTWOOD NSW 2122 Australie

Importé aux États-Unis : Sanven Technology Ltd. Suite 250, 9166 Anaheim

Lieu, Rancho Cucamonga, CA 91730

UK	REP
-----------	------------

YH CONSULTING LIMITED. C/O YH Consulting Limited Office 147, Centurion House, London Road, Staines-upon-Thames, Surrey, TW18 4AX

EC	REP
-----------	------------

E-CrossStu GmbH
Mainzer Landstr.69,
60329 Frankfurt am Main.



VEVOR

Affordable. Reliable. Home Improvement.

Anlage Unterstützung Garten Einsätze

Modell

:

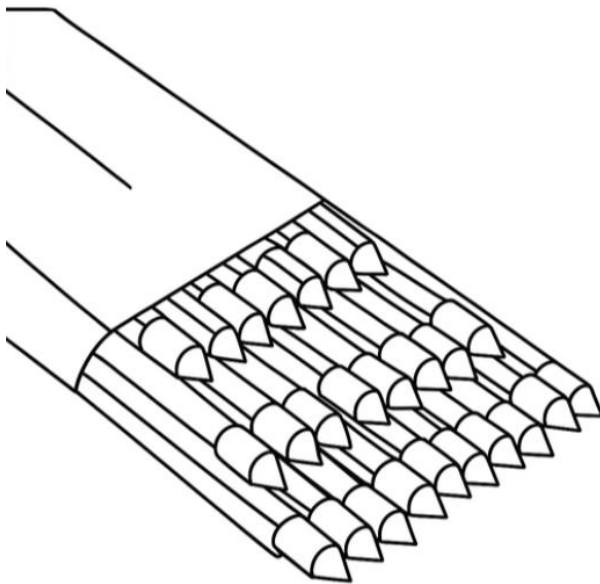
CSP20-2400-10	CSP11-2100-25	CSP11-1800-50
CSP11-1800-25	CSP11-1500-50	CSP11-1200-50
CSP16-1800-15		

VEVOR

Affordable. Reliable. Home Improvement.

PLANT SUPPORT
GARDEN STAKES

**Modell: CSP20-2400-10 / CSP1 1-210 0-25 / CSP11-1800-50
CSP11-1800-25 / CSP11-1500-50 / CSP11-1200-50
CSP16-1800-15**



Dies ist die Originalanleitung. Bitte lesen Sie alle Anweisungen sorgfältig durch, bevor Sie das Gerät in Betrieb nehmen. VEVOR behält sich eine klare Auslegung unserer Bedienungsanleitung vor. Das Aussehen des Produkts hängt vom gelieferten Produkt ab. Bitte haben Sie Verständnis dafür, dass wir Sie nicht erneut über Technologie- oder Software-Updates informieren.

PRODUCT INSTRUCTIONS

WARNUNG:

Lesen Sie dieses Material, bevor Sie dieses Produkt verwenden. Andernfalls kann es zu schweren Verletzungen kommen.

Wichtig Erinnerungen

1. Dieses Produkt muss von einem Erwachsenen installiert werden .
2. Dieses Produkt ist kein Spielzeug. Erlauben Sie Kindern nicht, mit diesem Produkt oder in dessen Nähe zu spielen. Artikel.

PRODUCT PARAMETER

NEIN.	MODELL	GRÖSSE	Menge
1	CSP20-2400-10	φ20* 2380 mm	10 Stück
2	CSP11-2100-25	φ11* 2 100 mm	25 Stück
3	CSP11-1800-50	φ11*1800mm	50 Stück
4	CSP11-1800-25	φ11*1800mm	25 Stück
5	CSP11-1500-50	φ11*1455mm	50 Stück
6	CSP11-1200-50	φ11*1170mm	50 Stück
7	CSP16-1800-15	φ16*1705mm	15 Stück

INSTRUCTIONS



1. Befeuchten Sie den Boden.



2. Bohren Sie ein mindestens 20 cm tiefes Loch.



3. Stecken Sie den Gartenstab in die Erde.

4. Befestigen Sie den Gartenpfahl und die Pflanzen zusammen.

RECOMMENDATIONS

GRÖSSE	Geeignete Pflanzenarten	Empfohlene Pflanzenbeispiele	Nicht empfohlene Szenarien
φ11* 2 100 mm	Kleine Pflanzen / Unterstützung im frühen Wachstumsstadium	Zwergtomaten, Paprika, Erbsen, Zwergwinden, Minirosen, Geranien	Weinpflanzen oder Pflanzen mit relativ schweren Früchten
φ11*1800mm	Mittelgroße Pflanzen / Unterstützung im mittleren Wachstumsstadium	Gurken, frühreifende Tomaten, Vierjahreszeitenbohnen, Chrysanthemen, Zwergdahlien	Zu schwere Rebstöcke oder Pflanzen, die eine hohe Führung benötigen
φ11*1455mm	Mittelgroße bis hohe Pflanzen / Mittelgroße Rebstöcke	Tomaten, Bitterkürbisse, Rosen, Sonnenblumen (mittelgroße Sorten), Prunkwinden im Frühstadium	Ultrahohe oder schwerfruchtige Reben

φ11*1170mm	Hohe Pflanzen / Langrankenpflanzen (mittlere Stärke)	Passionsfrüchte, Schlangenmelonen, Luffas, hohe Tomaten, Dahlien, Clematis, Sonnenblumen (hohe Sorte)	Robuste Weinreben, Kürbisse usw.
φ16*1705mm	Mittelgroße bis große Rebstöcke / Mittelgroße Pflanzen (verstärkte Unterstützung)	Reife Tomaten, Gurken, Bitterkürbisse, Dahlien, hohe Sonnenblumen, Pflanzen in windigen Gebieten	Extrem schwere Reben oder hohe Spalierstrukturen
φ20* 2380 mm	Große Rebstöcke / Strapazierfähige Obst- und Gemüsepflanzen / Spalierkonstruktionen	Weintrauben, Passionsfrüchte, Kürbisse, Schwerlastgurken, große Rosen, Hauptstütze von Spalieren	Keiner

Hersteller: Shanghaimuxinmuyeyouxiangongsi

Adresse: Shuangchenglu 803nong11hao1602A-1609shi, baoshanqu, Shanghai 200000 CN.

Importiert nach AUS: SIHAO PTY LTD. 1 ROKEVA STREETEASTWOOD NSW 2122 Australien

Importiert in die USA: Sanven Technology Ltd. Suite 250, 9166 Anaheim Place, Rancho Cucamonga, CA 91730

UK	REP	YH CONSULTING LIMITED. C/O YH Consulting Limited Office 147, Centurion House, London Road, Staines-upon-Thames, Surrey, TW18 4AX
-----------	------------	--

EC	REP	E-CrossStu GmbH Mainzer Landstr.69, 60329 Frankfurt am Main.
-----------	------------	--



VEVOR

Affordable. Reliable. Home Improvement.

Plant Steun Tuin Inzetten

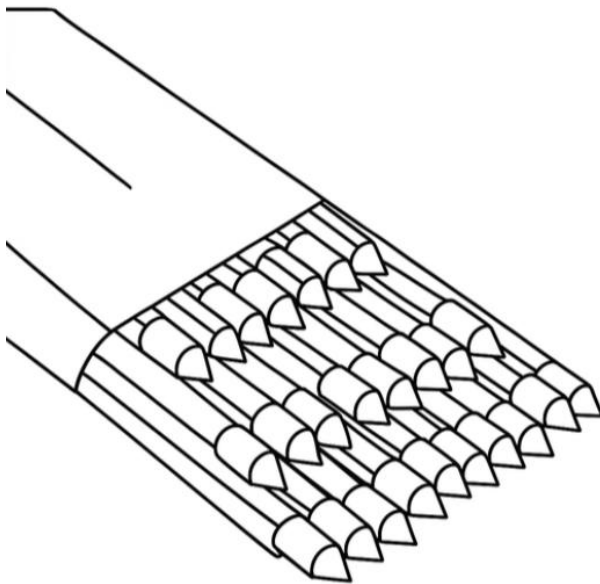
**Model: CSP20-2400-10 CSP11-2100-25 CSP11-1800-50
CSP11-1800-25 CSP11-1500-50 CSP11-1200-50
CSP16-1800-15**

VEVOR

Affordable. Reliable. Home Improvement.

PLANT SUPPORT
GARDEN STAKES

**Model: CSP20-2400-10 / CSP1 1-210 0-25 / CSP11-1800-50
CSP11-1800-25 / CSP11-1500-50 / CSP11-1200-50
CSP16-1800-15**



Dit is de originele handleiding. Lees alle instructies zorgvuldig door voordat u het product gebruikt. VEVOR behoudt zich het recht voor om de gebruiksaanwijzing duidelijk te interpreteren. Het uiterlijk van het product is afhankelijk van het product dat u hebt ontvangen. Neemt u het ons niet kwalijk dat we u niet meer op de hoogte stellen van eventuele technologische of software-updates voor ons product.

PRODUCT INSTRUCTIONS

WAARSCHUWING:

Lees dit materiaal voordat u dit product gebruikt. Het niet naleven hiervan kan ernstig letsel tot gevolg hebben.

Belangrijk herinneringen

1. Dit product moet door een volwassene worden geïnstalleerd .
2. Dit product is geen speelgoed. Laat kinderen niet met of in de buurt van dit product spelen. item.

PRODUCT PARAMETER

NEE.	MODEL	MAAT	Hoeveelheid
1	CSP20-2400-10	φ20* 2380 mm	10 stuks
2	CSP11-2100-25	φ11* 2 100mm	25 stuks
3	CSP11-1800-50	φ11*1800mm	50 stuks
4	CSP11-1800-25	φ11*1800mm	25 stuks
5	CSP11-1500-50	φ11*1455mm	50 stuks
6	CSP11-1200-50	φ11*1170mm	50 stuks
7	CSP16-1800-15	φ16*1705mm	15 stuks

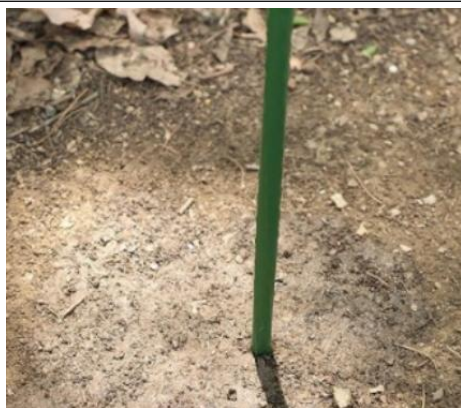
INSTRUCTIONS



1. Maak de grond nat.



2. Boor een gat van minimaal 20 cm diep.



3. Steek de tuinstok in de grond.



4. Bevestig de tuinpaal en de planten aan elkaar.

RECOMMENDATIONS

MAAT	Geschikte plantensoorten	Aanbevolen plantenvoorbeelden	Niet aanbevolen scenario's
φ11* 2 100mm	Kleine planten / Ondersteuning in de vroege groeifase	Dwergtomaten, paprika's, erwten, dwergochtendglorie s, minirozen, geraniums	Wijnplanten of planten met relatief zware vruchten
φ11*1800mm	Middelgrote planten / Ondersteuning in de middelste groeifase	Komkommers, vroeg rijpende tomaten, vierseizoensbonen, chrysanten, dwergdahlia's	Te zware wijnstokken of planten die een hoge geleiding nodig hebben
φ11*1455mm	Middelgrote tot hoge planten / Middelgrote wijnstokken	tomaten, bittere kalebassen, rozen, zonnebloemen (middelgrote variëteiten), vroege ochtendglories	Ultrahoge of zware fruitige wijnstokken
φ11*1170mm	Hoge planten / Lange klimplanten (gemiddelde sterkte)	Passievruchten, slangmeloenen, luffa's, hoge tomaten, dahlia's, clematis,	Zware klimplanten, pompoenen, etc.

		zonnebloemen (hoge soort)	
φ16*1705m m	Middelgrote tot grote wijnstokken / Middelgrote planten (versterkte ondersteuning)	Rijpe tomaten, komkommers, bittere kalebassen, dahlia's, hoge zonnebloemen, planten in winderige gebieden	Extreem zware wijnstokken of hoge trellisconstructies
φ20* 2380 mm	Grote wijnranken / Zware fruit- en groenteplanten / Trellisconstructie s	Druiven, passievruchten, pompoenen, zware komkommers, grote rozen, hoofdondersteuning van trellis	Geen

Fabrikant: Shanghaimuxinmuyeyouxiangongsi

Adres: Shuangchenglu 803nong11hao1602A-1609shi, baoshanqu,
shanghai 200000 CN.

Geïmporteerd naar AUS: SIHAO PTY LTD. 1 ROKEVA
STREETEASTWOOD

NSW 2122 Australië

Geïmporteerd naar de VS: Sanven Technology Ltd. Suite 250, 9166
Anaheim

Plaats, Rancho Cucamonga, CA 91730

UK	REP
-----------	------------

YH CONSULTING LIMITED. C/O YH Consulting
Limited Office 147, Centurion House, London
Road, Staines-upon-Thames, Surrey, TW18 4AX

EC	REP
-----------	------------

E-CrossStu GmbH
Mainzer Landstr.69,
60329 Frankfurt am Main.



VEVOR

Affordable. Reliable. Home Improvement.

Zakład Wsparcie Ogród Pula

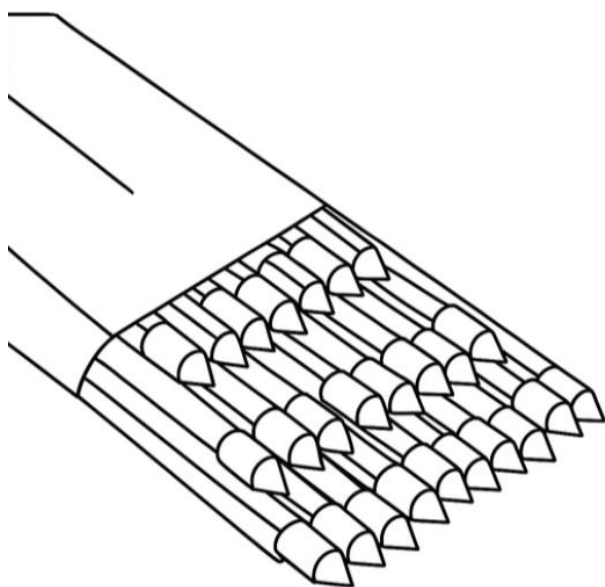
**Model: CSP20-2400-10 CSP11-2100-25 CSP11-1800-50
CSP11-1800-25 CSP11-1500-50 CSP11-1200-50
CSP16-1800-15**

VEVOR

Affordable. Reliable. Home Improvement.

PLANT SUPPORT
GARDEN STAKES

**Modele: CSP20-2400-10 / CSP1 1-210 0-25 / CSP11-1800-50
CSP11-1800-25 / CSP11-1500-50 / CSP11-1200-50
CSP16-1800-15**



To jest oryginalna instrukcja obsługi. Przed użyciem prosimy o dokładne zapoznanie się z treścią instrukcji. Firma VEVOR zastrzega sobie prawo do jednoznacznej interpretacji niniejszej instrukcji obsługi. Wygląd produktu zależy od stanu, w jakim go otrzymali Państwo. Prosimy o wyrozumiałość, ale nie będziemy Państwa ponownie informować o aktualizacjach technologicznych lub oprogramowania naszego produktu.

PRODUCT INSTRUCTIONS

OSTRZEŻENIE:

Przeczytaj ten materiał przed użyciem produktu. Nieprzestrzeganie tego zalecenia może spowodować poważne obrażenia.

Ważny przypomnienia

1. Ten produkt musi zostać zainstalowany przez osobę dorosłą .
2. Ten produkt nie jest zabawką. Nie pozwalaj dzieciom bawić się nim ani przebywać w jego pobliżu. przedmiot.

PRODUCT PARAMETER

NIE.	MODEL	ROZMIAR	Ilość
1	CSP20-2400-10	φ20* 2380 mm	10 SZTUK
2	CSP11-2100-25	φ11* 2 100mm	25 SZTUK
3	CSP11-1800-50	φ11*1800mm	50 SZTUK
4	CSP11-1800-25	φ11*1800mm	25 SZTUK
5	CSP11-1500-50	φ11*1455mm	50 SZTUK
6	CSP11-1200-50	φ11*1170mm	50 SZTUK
7	CSP16-1800-15	φ16*1705mm	15 SZTUK

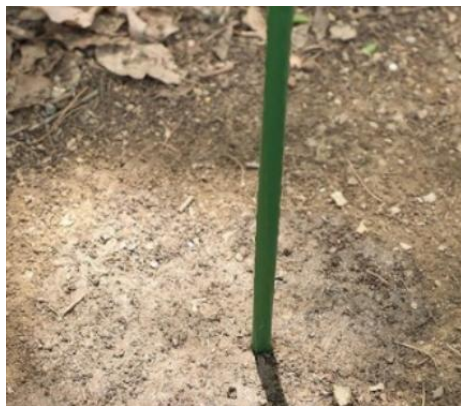
INSTRUCTIONS



1. Zwilż glebę.



2. Wywierć otwór o głębokości co najmniej 8 cali.



3. Wbij palik ogrodowy w ziemię.



4. Połącz paliki ogrodowe z roślinami.

RECOMMENDATIONS

ROZMIAR	Odpowiednie rodzaje roślin	Zalecane przykłady roślin	Niezalecane scenariusze
φ11* 2 100mm	Małe rośliny / Wsparcie we wczesnej fazie wzrostu	Karłowe pomidory, papryka, groszek, karłowe powoje, miniaturowe róże, pelargonie	Rośliny pnące lub rośliny o stosunkowo ciężkich owocach
φ11*1800mm	Rośliny średniej wielkości / Wsparcie w środkowej fazie wzrostu	Ogórki, pomidory wczesne, fasola czterosezonowa, chryzantemy, dalie karłowe	Winorośle, które są zbyt ciężkie lub rośliny wymagające wysokiego prowadzenia
φ11*1455mm	Rośliny średniej i wysokiej wysokości / Pnącza średniej wielkości	tomidory, gorzkie dynie, róże, słoneczniki (odmiany średniej wielkości), wczesne powoje	Bardzo wysokie lub ciężkie winorośle o owocach
φ11*1170mm	Rośliny wysokie / Rośliny pnące (średnio wytrzymałe)	Marakuja, melon węzowy, luffa, wysokie pomidory, dalie, powojniki, słoneczniki (wysokie)	Ciężkie winorośle, dynie itp.

φ16*1705m m	Pnącza średniej i dużej wielkości / Rośliny średniej wielkości (wzmocnione podparcie)	Dojrzałe pomidory, ogórki, gorzkie dynie, dalia, wysokie słoneczniki, rośliny w wietrznych miejscach	Bardzo ciężkie pnącza lub wysokie konstrukcje kratowe
φ20* 2380 mm	Duże winorośle / Ciężkie rośliny owocowe i warzywne / Konstrukcje kratowe	Winogrona, marakuja, dynie, ciężkie ogórki, duże róże, główne podpory w formie kratownic	Nic

Producent: Shanghaimuxinmuyeyouxiangongsi

Adres: Shuangchenglu 803nong11hao1602A-1609shi, baoshanqu, szanghaj 200000 CN.

Importowane do AUS: SIHAO PTY LTD. 1 ROKEVA
STREETEASTWOOD

NSW 2122 Australia

Importowane do USA: Sanven Technology Ltd. Suite 250, 9166 Anaheim
Miejsce, Rancho Cucamonga, CA 91730

UK	REP	YH CONSULTING LIMITED. C/O YH Consulting Limited Office 147, Centurion House, London Road, Staines-upon-Thames, Surrey, TW18 4AX
-----------	------------	--

EC	REP	E-CrossStu GmbH Mainzer Landstr.69, 60329 Frankfurt am Main.
-----------	------------	--



VEVOR

Affordable. Reliable. Home Improvement.

Planta Apoyo Jardín Estacas

**Model
o:**

CSP20-2400-10

CSP11-2100-25

CSP11-1800-50

CSP11-1800-25

CSP11-1500-50

CSP11-1200-50

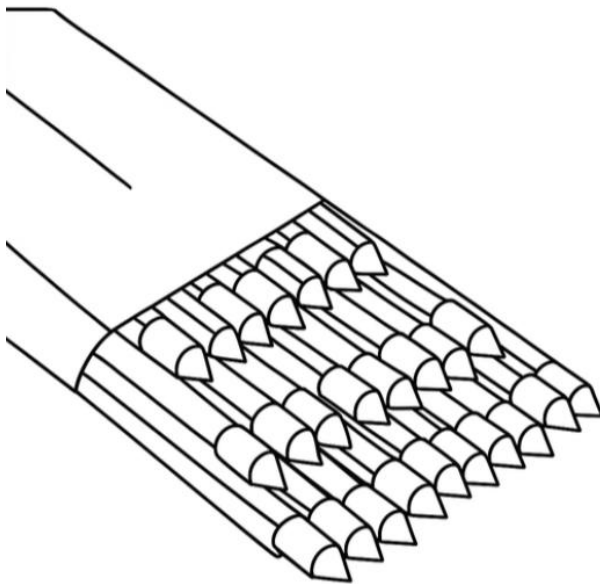
CSP16-1800-15

VEVOR

Affordable. Reliable. Home Improvement.

PLANT SUPPORT
GARDEN STAKES

**Modelo: CSP20-2400-10 / CSP1 1-210 0-25 / CSP11-1800-50
CSP11-1800-25 / CSP11-1500-50 / CSP11-1200-50
CSP16-1800-15**



Estas son las instrucciones originales; lea atentamente todas las instrucciones del manual antes de utilizarlo. VEVOR se reserva el derecho de interpretar este manual de usuario. La apariencia del producto dependerá del producto que haya recibido. Le rogamos que nos disculpe si no le informamos de nuevo si hay actualizaciones tecnológicas o de software en nuestro producto.

PRODUCT INSTRUCTIONS

ADVERTENCIA:

Lea este material antes de usar este producto. De lo contrario, podría sufrir lesiones graves.

Importante recordatorios

1. Este producto debe ser instalado por un adulto .
2. Este producto no es un juguete. No permita que los niños jueguen con él ni cerca de él. artículo.

PRODUCT PARAMETER

NO.	MODELO	TAMAÑO	Cantidad
1	CSP20-2400-10	$\phi 20^*$ 2380 mm	10 piezas
2	CSP11-2100-25	$\phi 11^*$ 2 100 mm	25 piezas
3	CSP11-1800-50	$\phi 11^*$ 1800 mm	50 piezas
4	CSP11-1800-25	$\phi 11^*$ 1800 mm	25 piezas
5	CSP11-1500-50	$\phi 11^*$ 1455 mm	50 piezas
6	CSP11-1200-50	$\phi 11^*$ 1170 mm	50 piezas
7	CSP16-1800-15	$\phi 16^*$ 1705 mm	15 piezas

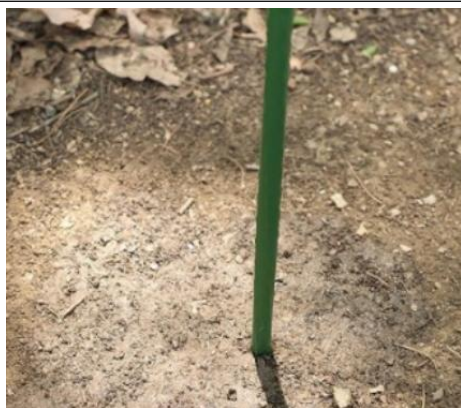
INSTRUCTIONS



1. Moje el suelo.



2. Perfore un agujero de al menos 8 pulgadas de profundidad.



3. Inserte la estaca de jardín en el suelo.



4. Fije la estaca del jardín y las plantas juntas.

RECOMMENDATIONS

TAMAÑO	Tipos de plantas adecuados	Ejemplos de plantas recomendados	Escenarios no recomendados
φ11* 2 100 mm	Plantas pequeñas / Apoyo en la etapa de crecimiento inicial	Tomates enanos, pimientos, guisantes, campanillas enanas, rosas mini, geranios	Plantas de vid o plantas con frutos relativamente pesados
φ11*1800 mm	Plantas de tamaño mediano / Apoyo en etapa de crecimiento medio	Pepinos, tomates de maduración temprana, judías de cuatro estaciones, crisantemos, dalias enanas.	Vides demasiado pesadas o plantas que necesitan mucha guía
φ11*1455 mm	Plantas de altura media a alta / Vides de tamaño mediano	tomates, calabazas amargas, rosas, girasoles (variedades medianas), glorias de la mañana en etapa temprana	Vides de frutos ultra altos o pesados

φ11*1170 mm	Plantas altas / Plantas de enredadera larga (de vigor medio)	Maracuyá, melones serpiente, luffas, tomates altos, dalias, clemátides, girasoles (tipo alto)	Vides, calabazas, etc. de gran resistencia.
φ16*1705 mm	Vides de tamaño mediano a grande / Plantas de tamaño mediano (soporte reforzado)	Tomates maduros, pepinos, calabazas amargas, dalias, girasoles altos, plantas en zonas ventosas.	Vides extremadamente pesadas o estructuras de espaldera altas
φ20* 2380 mm	Vides grandes / Plantas de frutas y hortalizas de alta resistencia / Estructuras de espaldera	Uvas, maracuyás, calabazas, pepinos resistentes, rosas grandes, soporte principal de espalderas	Ninguno

Fabricante: Shanghai muxinmuyeyouxiangongsi

Dirección: Shuangchenglu 803nong11hao1602A-1609shi, baoshanqu, Shanghai 200000 CN.

Importado a AUS: SIHAO PTY LTD. 1 ROKEVA STREET EASTWOOD NSW 2122 Australia

Importado a EE. UU.: Sanven Technology Ltd. Suite 250, 9166 Anaheim Lugar, Rancho Cucamonga, CA 91730

UK	REP
-----------	------------

YH CONSULTING LIMITED. C/O YH Consulting Limited Office 147, Centurion House, London Road, Staines-upon-Thames, Surrey, TW18 4AX

EC	REP
-----------	------------

E-CrossStu GmbH
Mainzer Landstr.69,
60329 Frankfurt am Main.



VEVOR

Affordable. Reliable. Home Improvement.

Pianta Supporto Giardino Pali

Modelli:

CSP20-2400-10 CSP11-2100-25 CSP11-1800-50

CSP11-1800-25 CSP11-1500-50 CSP11-1200-50

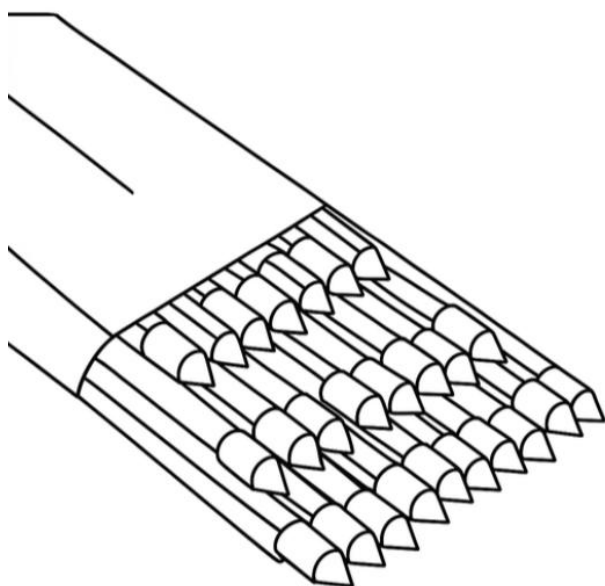
CSP16-1800-15

VEVOR

Affordable. Reliable. Home Improvement.

PLANT SUPPORT
GARDEN STAKES

**Modello: CSP20-2400-10 / CSP1 1-210 0-25 / CSP11-1800-50
CSP11-1800-25 / CSP11-1500-50 / CSP11-1200-50
CSP16-1800-15**



Queste sono le istruzioni originali, si prega di leggere attentamente tutte le istruzioni del manuale prima dell'uso. VEVOR si riserva la piena interpretazione del proprio manuale utente. L'aspetto del prodotto dipenderà dal prodotto ricevuto. Vi preghiamo di scusarci se non vi informeremo più in caso di aggiornamenti tecnologici o software sul nostro prodotto.

PRODUCT INSTRUCTIONS

AVVERTIMENTO:

Leggere attentamente questo materiale prima di utilizzare il prodotto. La mancata osservanza di questa indicazione può causare gravi lesioni.

Sono importante promemoria

1. Q uesto prodotto deve essere installato da un adulto .
2. Questo prodotto non è un giocattolo. Non permettere ai bambini di giocare con o vicino a questo prodotto. articolo.

PRODUCT PARAMETER

NO.	MODELLO	MISURARE	Quantità
1	CSP20-2400-10	φ20* 2380 mm	10 pezzi
2	CSP11-2100-25	φ11* 2 100mm	25 pezzi
3	CSP11-1800-50	φ11*1800mm	50 pezzi
4	CSP11-1800-25	φ11*1800mm	25 pezzi
5	CSP11-1500-50	φ11*1455mm	50 pezzi
6	CSP11-1200-50	φ11*1170mm	50 pezzi
7	CSP16-1800-15	φ16*1705mm	15 pezzi

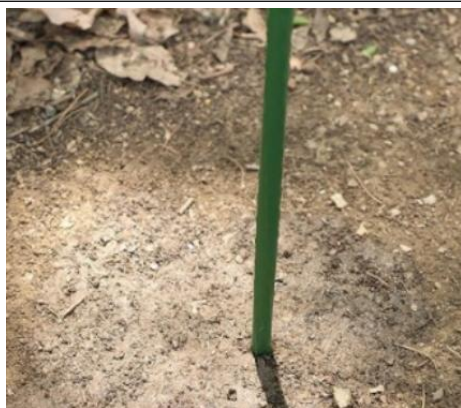
INSTRUCTIONS



1. Bagnare il terreno.



2. Praticare un foro profondo almeno 8 pollici.



3. Inserire il paletto da giardino nel terreno.



4. Fissare insieme il paletto da giardino e le piante.

RECOMMENDATIONS

MISURARE	Tipi di piante adatti	Esempi di piante consigliate	Scenari non consigliati
φ11* 2 100mm	Piccole piante / Supporto nella fase iniziale di crescita	Pomodori nani, peperoni, piselli, ipomee nane, mini rose, gerani	Piante rampicanti o piante con frutti relativamente pesanti
φ11*1800mm	Piante di medie dimensioni / Supporto nella fase di crescita intermedia	Cetrioli, pomodori precoci, fagioli di quattro stagioni, crisantemi, dalie nane	Viti troppo pesanti o piante che necessitano di una guida elevata
φ11*1455mm	Piante medio-alte / Viti di medie dimensioni	tomodori, zucche amare, rose, girasoli (varietà medie), ipomee precoci	Viti ultra-alte o pesanti con frutti
φ11*1170mm	Piante alte / Piante lunghe - rampicanti (media resistenza)	Frutti della passione, meloni serpente, luffe, pomodori alti, dalie, clematidi, girasoli (tipo alto)	Viti, zucche, ecc. per lavori pesanti.

φ16*1705m m	Viti di medie e grandi dimensioni / Piante di medie dimensioni (supporto rinforzato)	Pomodori maturi, cetrioli, zucche amare, dalie, girasoli alti, piante in zone ventose	Viti estremamente pesanti o strutture a traliccio alte
φ20* 2380 mm	Grandi viti / Piante da frutto e ortaggi per carichi pesanti / Strutture a traliccio	Uva, frutti della passione, zucche, cetrioli resistenti, rose grandi, supporto principale dei tralici	Nessuno

Produttore: Shanghaimuxinmuyeyouxiangongsi

Indirizzo: Shuangchenglu 803nong11hao1602A-1609shi, baoshanqu, Shanghai 200000 CN.

Importato in AUS: SIHAO PTY LTD. 1 ROKEVA STREETEASTWOOD
Nuovo Galles del Sud 2122 Australia

Importato negli USA: Sanven Technology Ltd. Suite 250, 9166 Anaheim
Luogo, Rancho Cucamonga, CA 91730

UK	REP	YH CONSULTING LIMITED. C/O YH Consulting Limited Office 147, Centurion House, London Road, Staines-upon-Thames, Surrey, TW18 4AX
-----------	------------	--

EC	REP	E-CrossStu GmbH Mainzer Landstr.69, 60329 Frankfurt am Main.
-----------	------------	--



VEVOR

Affordable. Reliable. Home Improvement.

Plantera Stöd Trädgård Insatser

Modell

:

CSP20-2400-10

CSP11-2100-25

CSP11-1800-50

CSP11-1800-25

CSP11-1500-50

CSP11-1200-50

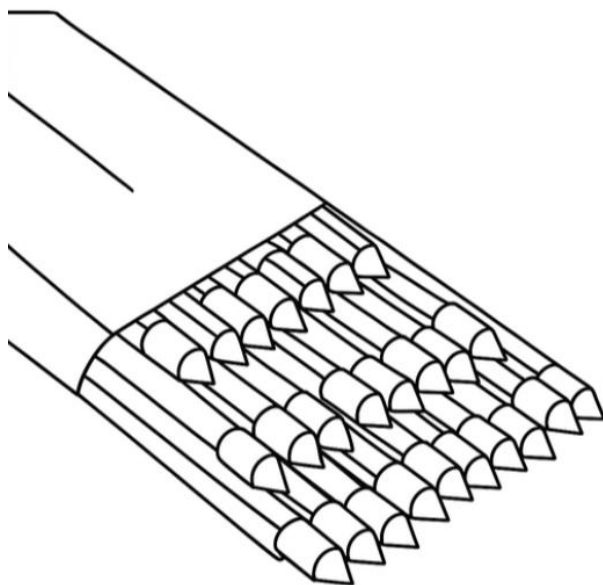
CSP16-1800-15

VEVOR

Affordable. Reliable. Home Improvement.

PLANT SUPPORT
GARDEN STAKES

**Modell: CSP20-2400-10 / CSP1 1-210 0-25 / CSP11-1800-50
CSP11-1800-25 / CSP11-1500-50 / CSP11-1200-50
CSP16-1800-15**



Detta är originalinstruktionerna, vänligen läs alla instruktioner noggrant innan du använder produkten. VEVOR förbehåller sig en tydlig tolkning av vår användarmanual. Produktens utseende ska vara beroende av den produkt du mottagit. Vi ber om ursäkt för att vi inte kommer att informera dig igen om det finns några teknik- eller programuppdateringar för vår produkt.

PRODUCT INSTRUCTIONS

WARNING:

Läs detta material innan du använder produkten. Underlåtenhet att göra det kan leda till allvarliga skador.

Jag är viktig påminnelser

1. Denna produkt måste installeras av en vuxen .
2. Denna produkt är inte en leksak. Låt inte barn leka med eller i närheten av denna punkt.

PRODUCT PARAMETER

INGA.	MODELL	STORLEK	Kvantitet
1	CSP20-2400-10	φ20* 2380 mm	10 ST
2	CSP11-2100-25	φ11* 2 100 mm	25 ST
3	CSP11-1800-50	φ11*1800 mm	50 ST
4	CSP11-1800-25	φ11*1800 mm	25 ST
5	CSP11-1500-50	φ11*1455 mm	50 ST
6	CSP11-1200-50	φ11*1170 mm	50 ST
7	CSP16-1800-15	φ16*1705 mm	15 ST

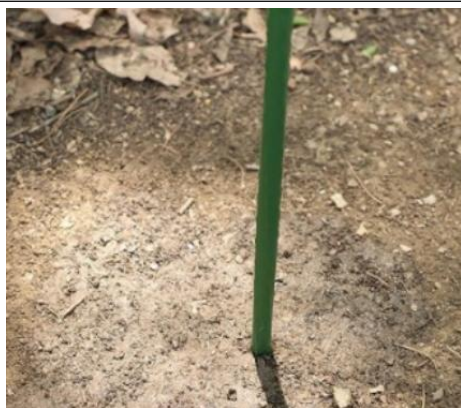
INSTRUCTIONS



1. Fukta jorden.



2. Borra ett hål som är minst 20 cm djupt.



3. Sätt ner trädgårdspålen i jorden.



4. Fäst trädgårdsstängens och växterna tillsammans.

RECOMMENDATIONS

STORLEK	Lämpliga växttyper	Rekommenderade växtexempel	Inte rekommenderade scenarier
φ11* 2 100 mm	Små plantor / Stöd i tidigt tillväxtstadium	Dvärgtomater, paprika, ärtor, dvärgmorgonglories, minirosor, pelargoner	Vinrankor eller växter med relativt tunga frukter
φ11*1800 mm	Medelstora plantor / Stöd i mitten av tillväxtstadiet	Gurkor, tidigt mogna tomater, fyra årstidsbönor, krysantemum, dvärgdahlia	För tunga vinrankor eller plantor som behöver hög styrning
φ11*1455 mm	Medelhöga till höga plantor / Medelstora vinstockar	tomater, bitterkalebasser, rosor, solrosor (medelstora sorter), tidiga morgongloria	Ultrahöga eller tunga fruktiga vinstockar
φ11*1170 mm	Höga plantor / Långa - vinplantor (medelstarka)	Passionsfrukter, ormmelon, luffarosor, höga tomater, dahlior, klematis, solrosor (hög typ)	Kraftiga vinrankor, pumpor etc.

φ16*1705 mm	Medelstora till stora vinstockar / Medelstora plantor (förstärkt stöd)	Mogna tomater, gurkor, bitterkalebasser, dahlior, höga solrosor, växter i blåsiga områden	Extremt tunga vinrankor eller höga spaljéstrukturer
φ20* 2380 mm	Stora vinrankor / Kraftiga frukt- och grönsaksplantor / Spaljéstrukturer	Druvor, passionsfrukter, pumpor, kraftiga gurkor, stora rosor, huvudstöd för spaljéer	Ingen

Tillverkare: Shanghaimuxinmuyeyouxiangongsi

Adress: Shuangchenglu 803nong11hao1602A-1609shi, baoshanqu,
Shanghai 200 000 kanadensiska republiken.

Importerad till Australien: SIHAO PTY LTD. 1 ROKEVA
STREETEASTWOOD

NSW 2122 Australien

Importerad till USA: Sanven Technology Ltd. Suite 250, 9166 Anaheim
Plats, Rancho Cucamonga, Kalifornien 91730

UK	REP	YH CONSULTING LIMITED. C/O YH Consulting Limited Office 147, Centurion House, London Road, Staines-upon-Thames, Surrey, TW18 4AX
-----------	------------	--

EC	REP	E-CrossStu GmbH Mainzer Landstr.69, 60329 Frankfurt am Main.
-----------	------------	--

