

VEVOR[®]

TOUGH TOOLS, HALF PRICE

Technical Support and E-Warranty Certificate

www.vevor.com/support

PRESSURE PAINT POT USER MANUAL

We continue to be committed to provide you tools with competitive price. "Save Half", "Half Price" or any other similar expressions used by us only represents an estimate of savings you might benefit from buying certain tools with us compared to the major top brands and does not necessarily mean to cover all categories of tools offered by us. You are kindly reminded to verify carefully when you are placing an order with us if you are actually Saving Half in comparison with the top major brands.

VEVOR[®]

TOUGH TOOLS, HALF PRICE

PRESSURE PAINT POT

MODEL: JY-ZDS30L



Photo for reference

NEED HELP? CONTACT US!

Have product questions? Need technical support? Please feel free to contact us:

Technical Support and E-Warranty Certificate
www.vevor.com/support

This is the original instruction, please read all manual instructions carefully before operating. VEVOR reserves a clear interpretation of our user manual. The appearance of the product shall be subject to the product you received. Please forgive us that we won't inform you again if there are any technology or software updates on our product.

SAFETY INSTRUCTION AND PRECAUTIONS

⚠WARNING:

Read this material before using this product. Failure to do so can result in serious injury.

- 1.Assemble only according to these instructions. Improper assembly can create hazards.
- 2.Wear ANSI-approved safety goggles and heavy-duty work gloves during assembly.
- 3.Keep assembly area clean and well lit.
- 4.Keep bystanders out of the area during assembly.
- 5.Do not assemble when tired or when under the influence of alcohol, drugs or medication.
- 6.Product capabilities apply to properly and completely assembled product only.
- 7.Assemble on a flat, level, hard and smooth surface capable of safely supporting a fully loaded Pressure Paint Pot.

⚠WARNING:

1. This product is not a toy. Do not allow children to play with or near this item. Children or persons with physical disabilities are prohibited from using this product, and people who do not know how to use it safely are prohibited from operating this product
2. This product 10L allows the paint to be pressurized to 70PSI, and the maximum operating pressure must not exceed 80PSI, otherwise it will cause the risk of personal safety.
3. The safety valve on the pressure barrel is used to protect the normal pressure in the pressure barrel, avoid over pressure of a safety device, before the product leaves the factory has been set within the allowable pressure range, in the normal state of use, do not remove at will, do not adjust at will.

4. This product should not perform any form of modification, nor engage in any dangerous operations such as drilling, welding, etc., which may produce a tempering effect, damaging the pressure barrel, which affects the service life of the product.

5. It is strictly forbidden to pour strong acidic and alkaline liquid into this product to avoid corrosion of the tank body and causing personal injury.

6. Use as intended only.

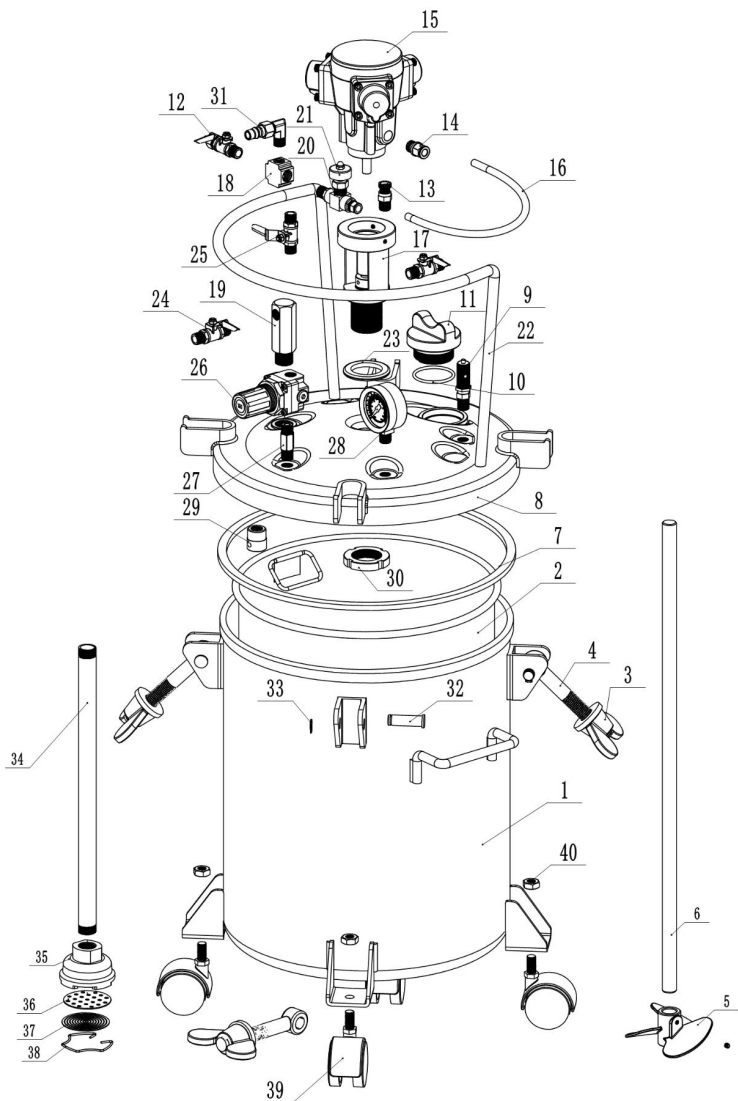
7. Inspect before every use; do not use if parts are loose or damaged.

8. After spraying with this product, it must be thoroughly cleaned to extend the service life of the product.

Preface

This paint barrel is composed of air pressure regulating valve, safety valve, vent valve, discharge port and four movable wheels. All parts are made of the best materials, and have passed strict quality control, and the appearance is treated with baking paint, so it can achieve the purpose of durability.

Schematic diagram of JY-ZDS30L decomposition



SN	name	QTY	SN	name	QTY
1	Pressure barrel body	1	21	Pneumatic regulating valves	1
2	Inner barrel	1	22	handle	1
3	M16 butterfly nut	4	23	Gaskets	1

4	M16 union bolts	4	24	Discharge valve	2
5	Stir the blades	1	25	Intake valves	1
6	Mixing shaft	1	26	Regulators	1
7	Barrel lid sealing gasket	1	27	Hexagonal joints	1
8	Barrel lid	1	28	Pressure gauge	1
9	relief valve	1	29	2 taps	1
10	O-rings	1	30	Round nuts	1
11	Inlet nut	1	31	Quick couplings	1
12	Outlet valve	1	32	Fixed latches	4
13	Bleed valve	1	33	Circlip	4
14	Quick couplings	1	34	Suction tube	1
15	Air motor	1	35	Paint tips	1
16	Trachea	1	36	Filter gaskets	1
17	Motor mounts	1	37	Strainer	1
18	Tee connector	1	38	Spring-loaded snaps	1
19	Hexagonal paint export	1	39	Movable wheels	4
20	Air intake joints	1	40	M10 nut	4

List of user thread specifications:

SN	Sales Market	valve	Thread specifications
1	North American Standards	Air intakes	American style 1/4"self-locking quick plug tubing fitting
		Air outlet (including opening and closing valve)	American 1/4",threaded NPS,18teeth
		Discharge port (with opening and closing valve)	American 3/8",threaded NPS,18teeth

2	European standard	Air intakes	European style 1/4" self-locking quick plug tubing fitting
		Air outlet (including opening and closing valve)	European 1/4",thread G, 19teeth
		Discharge port (with opening and closing valve)	European 3/8",thread G, 19teeth
3	Australian standard	Air intakes	Japanese style 1/4" self-locking quick plug tubing fitting
		Air outlet (including opening and closing valve)	European 1/4",thread G, 19teeth
		Discharge port (with opening and closing valve)	European 3/8",thread G, 19teeth

How to use

1. Before use, please make sure that there can be no residual pressure in the pressure barrel, if there is residual pressure, the operator can pull open the Red Hat safety valve bleed pull ring on the pressure barrel lid to completely release the air pressure inside the pressure barrel to ensure safety.

2. Loosen the wing nut and open the lid after the bolt is unionized



3. Close all valves, the sprayer inlet is connected to the barrel outlet (24), and the sprayer inlet is connected to the barrel outlet valve (12)



4. Connect the air intake connector (20) and open the air intake valve (25).



5. Adjust the inlet pressure regulator and rotate clockwise to adjust to the required working pressure, if you want to reduce the pressure in the barrel, rotate in a counterclockwise direction.



6. Open the outlet valve(12) open the discharge valve(24)

7. If the paint settles, turn on the air motor to stir.

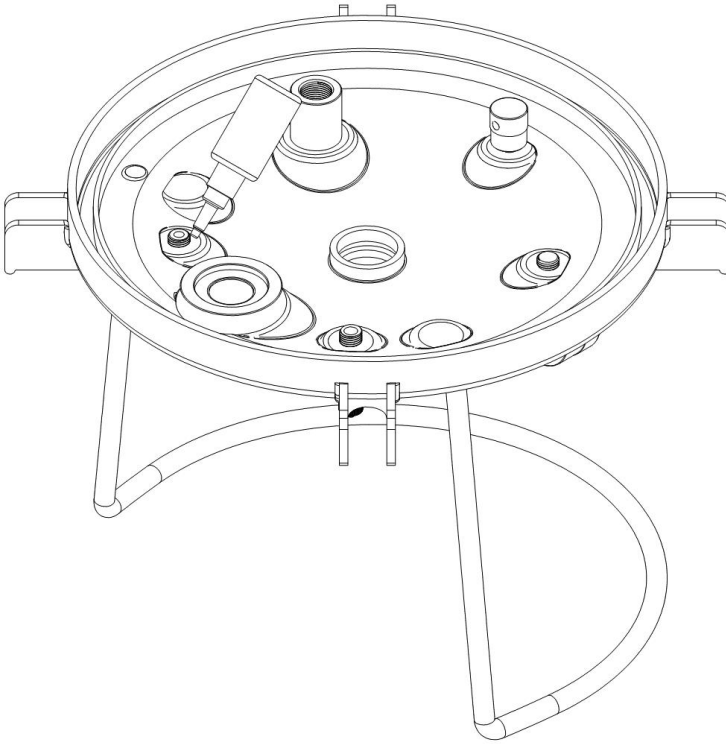


Maintenance

1. After use, cut off the air source. Open the balloon valve switch on the lid to completely release the air in the barrel, then loosen the butterfly bolt, open the lid of the barrel, pour out the residual paint in the barrel, and clean all parts that have been touched by the paint with an appropriate amount of solvent.
2. Pour the cleaning solvent into the bucket, close the lid to lock it, open the intake valve, and operate the sprayer until the clean solvent appears.
3. Safety valves must be kept clean at all times.

Air leakage remedy

Note: If you find air leakage during use, please apply the glue evenly along here, and then close the lid of the barrel; tighten the screws while the pressure reaches 15PSI; The time is about 10 seconds, so that the glue completely penetrates the leakage, close the intake valve, open the pressure relief plunger, and stand still for 6-8 hours before continuing to use the glue after it is completely solidified.

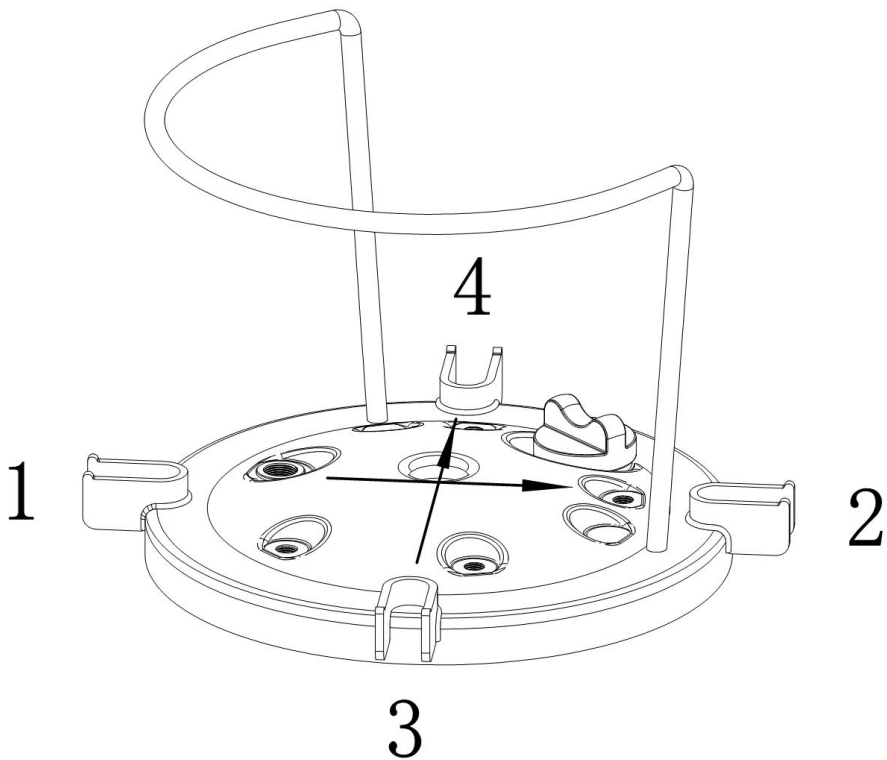


Troubleshooting

Fault	The cause of the failure	Exclusion method
The pointer of the pressure gauge connected to the air supply does not move	<ol style="list-style-type: none"> 1. The air source is not normal 2. The intake valve is not open 3. Other valves are not closed 	<ol style="list-style-type: none"> 1. Adjust the air source to normal 2. Open the intake valve 3. Close other valves
Paint barrel lid leakage	<ol style="list-style-type: none"> 1. When the barrel lid is combined with the barrel body, the butterfly nut is not tightened diagonally 2. The parts on the barrel lid are poorly sealed 	<ol style="list-style-type: none"> 1. Follow Article 3 of the Terms of Use 2. Refer to the remedy for air leakage

No paint	1.The discharge valve is not open	1.Open the discharge valve
Poor paint effect	1.The pressure is too high or too low 2.Spraying equipment problems	1.Adjust to normal pressure 2.Repair of spraying equipment

Make sure to lock the bucket lid diagonally order of operations; 1-2 3-4



Address: Shuangchenglu 803nong11hao1602A-1609shi, baoshanqu, shanghai 200000 CN.

Imported to AUS: SIHAO PTY LTD. 1 ROKEVA STREETEASTWOOD NSW 2122 Australia

Imported to USA: Sanven Technology Ltd. Suite 250, 9166 Anaheim Place, Rancho Cucamonga, CA 91730

Made In China



E-CrossStu GmbH

Mainzer Landstr.69, 60329 Frankfurt am Main.



YH CONSULTING LIMITED.

C/O YH Consulting Limited Office 147, Centurion House,
London Road, Staines-upon-Thames, Surrey, TW18 4AX

VEVOR[®]

TOUGH TOOLS, HALF PRICE

Technical Support and E-Warranty Certificate

www.vevor.com/support

VEVOR[®]

TOUGH TOOLS, HALF PRICE

Assistance technique et certificat de garantie électronique

www.vevor.com/support

POT DE PEINTURE SOUS PRESSION MANUEL D'UTILISATION

Nous continuons à nous engager à vous fournir des outils à des prix compétitifs. "Économisez la moitié", "Moitié prix" ou toute autre expression similaire utilisée uniquement par nous représente une estimation des économies dont vous pourriez bénéficier en achetant certains outils avec nous par rapport aux grandes marques et ne signifie pas nécessairement couverture toutes les catégories d'outils que nous proposons. Nous vous rappelons de bien vouloir vérifier soigneusement lorsque vous passez une commande chez nous si vous êtes réellement Économie Moitié en comparaison avec les plus grandes marques.

VEVOR®

TOUGH TOOLS, HALF PRICE

PRESSURE PAINT POT

MODÈLE: JY-ZDS30L



Photo pour référence

BESOIN D'AIDE ? CONTACTEZ-NOUS!

Vous avez des questions sur les produits ? Besoin d'une assistance technique ? N'hésitez pas à nous contacter :

Assistance technique et certificat de garantie électronique
www.vevor.com/support

Il s'agit des instructions originales, veuillez lire attentivement toutes les instructions du manuel avant de l'utiliser. VEVOR se réserve une interprétation claire de notre manuel d'utilisation. L'apparence du produit dépend du produit que vous avez reçu. Veuillez nous pardonner que nous ne vous informerons plus s'il y a des mises à jour technologiques ou logicielles sur notre produit.

SAFETY INSTRUCTION AND PRECAUTIONS

⚠️ AVERTISSEMENT:

Lisez ce document avant d'utiliser ce produit. Ne pas le faire peut entraîner des blessures graves.

1. Assemblez uniquement selon ces instructions. Un assemblage incorrect peut créer des dangers.
2. Portez des lunettes de sécurité approuvées par l'ANSI et des gants de travail robustes pendant l'assemblage.
3. Gardez la zone de montage propre et bien éclairée.
4. Gardez les spectateurs hors de la zone pendant l'assemblage.
5. Ne vous rassemblez pas lorsque vous êtes fatigué ou sous l'influence de l'alcool, de drogues ou de médicaments.
6. Les capacités du produit s'appliquent uniquement au produit correctement et complètement assemblé.
7. Assemblez sur une surface plane, nivelée, dure et lisse, capable de supporter en toute sécurité un pot de peinture sous pression entièrement chargé.

⚠️ AVERTISSEMENT:

1. Ce produit n'est pas un jouet. Ne laissez pas les enfants jouer avec ou à proximité de cet article. Il est interdit aux enfants ou aux personnes handicapées physiques d'utiliser ce produit, et il est interdit aux personnes qui ne savent pas comment l'utiliser en toute sécurité de faire fonctionner ce produit.
2. Ce produit 10 L permet à la peinture d'être pressurisée à 7 0PSI, et la pression de fonctionnement maximale ne doit pas dépasser 8 0PSI, sinon cela entraînera un risque pour la sécurité personnelle .
3. La soupape de sécurité sur le baril de pression est utilisée pour protéger la pression normale dans le baril de pression, éviter une pression

excessive. La pression d'un dispositif de sécurité, avant que le produit ne quitte l'usine, a été réglée dans la plage de pression admissible, dans l'état normal d'utilisation, ne pas retirer à volonté, ne pas ajuster à volonté .

4. Ce produit ne doit effectuer aucune forme de modification, ni s'engager dans des opérations dangereuses telles que le perçage, le soudage, etc., qui pourraient produire un effet de trempage, endommageant le cylindre de pression, ce qui affecterait la durée de vie du produit.

5. Il est strictement interdit de verser un liquide fortement acide et alcalin dans ce produit pour éviter la corrosion du corps du réservoir et provoquer des blessures.

6. Utiliser uniquement comme prévu.

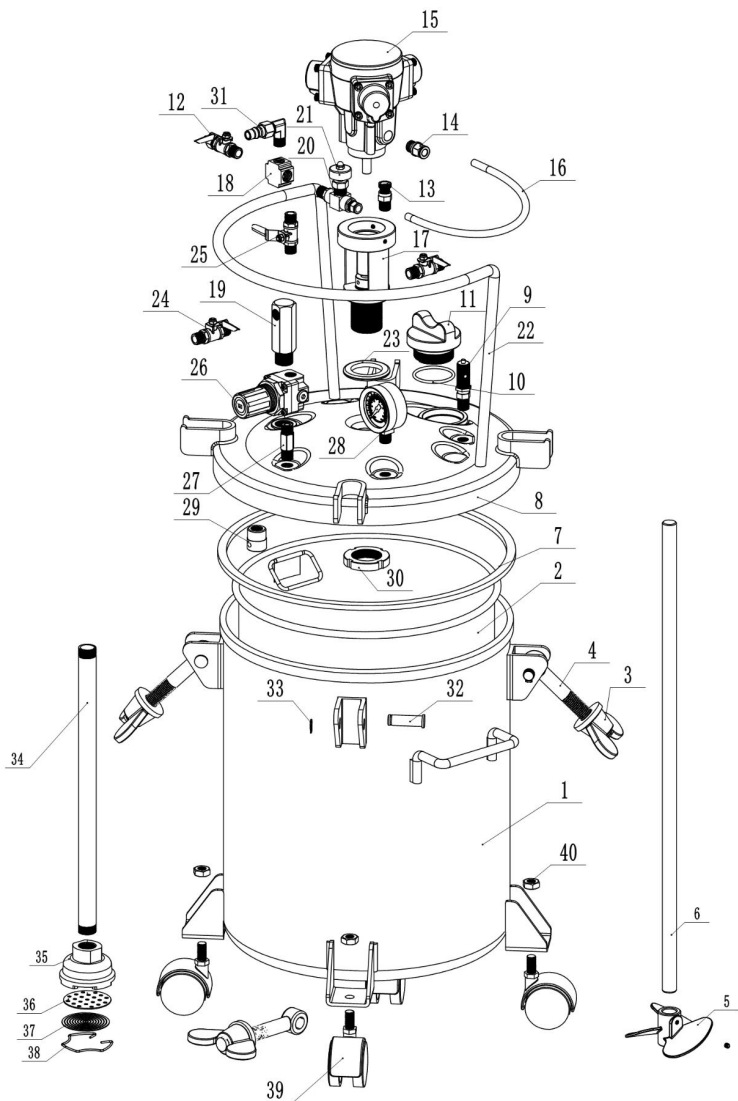
7. Inspectez avant chaque utilisation ; ne pas utiliser si les pièces sont desserrées ou endommagées.

8. Après avoir pulvérisé ce produit, il doit être soigneusement nettoyé pour prolonger la durée de vie du produit .

Préface

Ce baril de peinture est composé d'une soupape de régulation de pression d'air, d'une soupape de sécurité, d'une soupape de ventilation, d'un orifice de décharge et de quatre roues mobiles. Toutes les pièces sont fabriquées avec les meilleurs matériaux et ont passé un contrôle de qualité strict, et l'apparence est traitée avec de la peinture au four, afin de pouvoir atteindre l'objectif de durabilité .

Diagramme schématique de la décomposition du JY-ZDS30L



SN	nom	QTÉ	SN	nom	QTÉ
1	Corps du canon à pression	1	21	Vannes de régulation pneumatiques	1
2	Canon intérieur	1	22	poignée	1
3	Écrou papillon M16	4	23	Joints	1
4	Boulons-union M16	4	24	Soupape de décharge	2
5	Remuez les lames	1	25	Soupapes d'admission	1

6	Arbre de mélange	1	26	Régulateurs	1
7	Joint d'étanchéité du couvercle du fût	1	27	Articulations hexagonales	1
8	Couvercle de baril	1	28	Manomètre	1
9	soupape de décharge	1	29	2 robinets	1
10	0 anneaux	1	30	Noix rondes	1
11	Écrou d'entrée	1	31	Raccords rapides	1
12	Soupape de sortie	1	32	Loquets fixes	4
13	Vanne de purge	1	33	Circlips	4
14	Raccords rapides	1	34	Tube d'aspiration	1
15	Moteur pneumatique	1	35	Conseils de peinture	1
16	Trachée	1	36	Joints de filtre	1
17	Supports moteur	1	37	Passoire	1
18	Connecteur en T	1	38	Boutons-pression à ressort	1
19	Exportation de peinture hexagonale	1	39	Roues mobiles	4
20	Joints d'admission d'air	1	40	Écrou M10	4

Liste des spécifications du thread utilisateur :

SN	M arché de vente	soupape	Spécifications du fil
1	Normes nord-américaines	Prises d'air	Style américain 1/4" autobloquant raccord de tube à bouchon rapide
		Sortie d'air (y compris vanne d'ouverture et de fermeture)	Américain 1/4", fileté NPS, 18 dents
		Orifice de décharge (avec vanne d'ouverture et de	Américain 3/8", fileté NPS, 18 dents

		fermeture)	
2	Norme européenne	Prises d'air	Raccord de tube à prise rapide autobloquant de 1/4 "de style européen
		Sortie d'air (y compris vanne d'ouverture et de fermeture)	Européen 1/4", filetage G, 19 dents
		Orifice de décharge (avec vanne d'ouverture et de fermeture)	Européen 3/8", filetage G, 19 dents
3	Norme australienne	Prises d'air	Raccord de tube à prise rapide autobloquant 1/4" de style japonais
		Sortie d'air (y compris vanne d'ouverture et de fermeture)	Européen 1/4", filetage G, 19 dents
		Orifice de décharge (avec vanne d'ouverture et de fermeture)	Européen 3/8", filetage G, 19 dents

Comment utiliser

1. Avant utilisation, veuillez vous assurer qu'il ne peut y avoir aucune pression résiduelle dans le baril de pression. S'il y a une pression résiduelle, l'opérateur peut ouvrir l'anneau de purge de la soupape de sécurité Red Hat sur le couvercle du baril de pression pour libérer complètement la pression de l'air. à l'intérieur du baril de pression pour assurer la sécurité .

2 . Desserrez l'écrou à oreilles et ouvrez le couvercle une fois le boulon syndiqué.



3 . Fermez toutes les vannes, l'entrée du pulvérisateur est connectée à la sortie du baril (24) et l'entrée du pulvérisateur est connectée à la vanne de sortie du baril (12).



4 . Connectez le connecteur d'admission d'air (20) et ouvrez la vanne d'admission d'air (25).



5 . Ajustez le régulateur de pression d'entrée et tournez dans le sens des aiguilles d'une montre pour régler la pression de travail requise. Si vous souhaitez réduire la pression dans le canon, tournez dans le sens inverse des aiguilles d'une montre.



- 6 . Ouvrir la vanne de sortie (12) ouvrir la vanne de décharge (24)
- 7 . Si la peinture se dépose, allumez le moteur pneumatique pour remuer.



Entretien

2. Après utilisation, coupez la source d'air. Ouvrez l'interrupteur de la valve du ballon sur le couvercle pour libérer complètement l'air dans le baril, puis desserrez le boulon papillon, ouvrez le couvercle du baril, versez la peinture résiduelle dans le baril et nettoyez toutes les pièces qui ont été touchées par la peinture. avec une quantité appropriée de solvant.

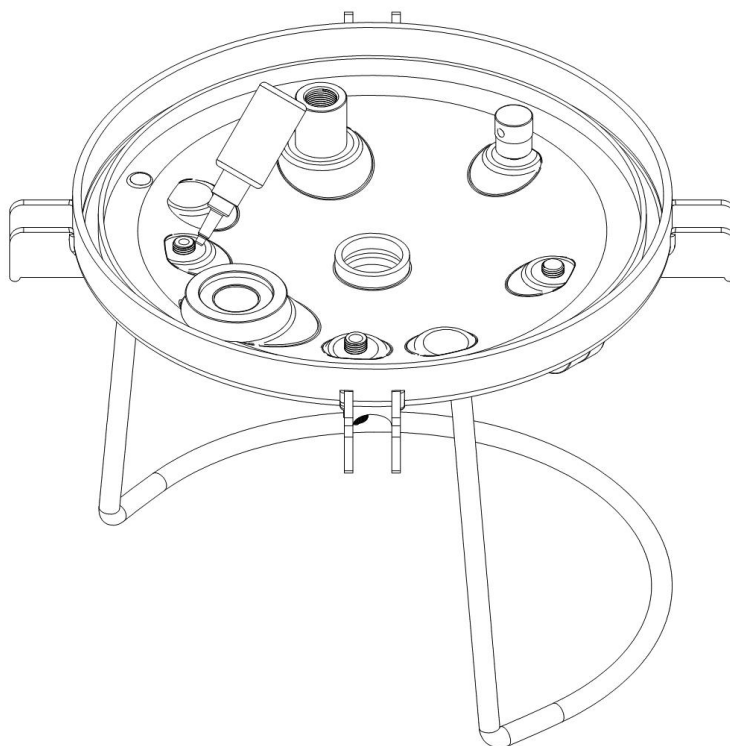
2. Versez le solvant de nettoyage dans le seau, fermez le couvercle pour le verrouiller, ouvrez la vanne d'admission et faites fonctionner le pulvérisateur jusqu'à ce que le solvant propre apparaisse .

3. Les soupapes de sécurité doivent être maintenues propres à tout moment .

Remède contre les fuites d'air

Remarque : si vous constatez une fuite d'air pendant l'utilisation, veuillez appliquer la colle uniformément ici, puis fermez le couvercle du baril ; serrez les vis jusqu'à ce que la pression atteigne 15PSI ; Le temps est d'environ 10 secondes, pour que la colle pénètre complètement dans la fuite, fermez la soupape d'admission, ouvrez le piston de décompression et restez immobile

pendant 6 à 8 heures avant de continuer à utiliser la colle une fois qu'elle est complètement solidifiée .

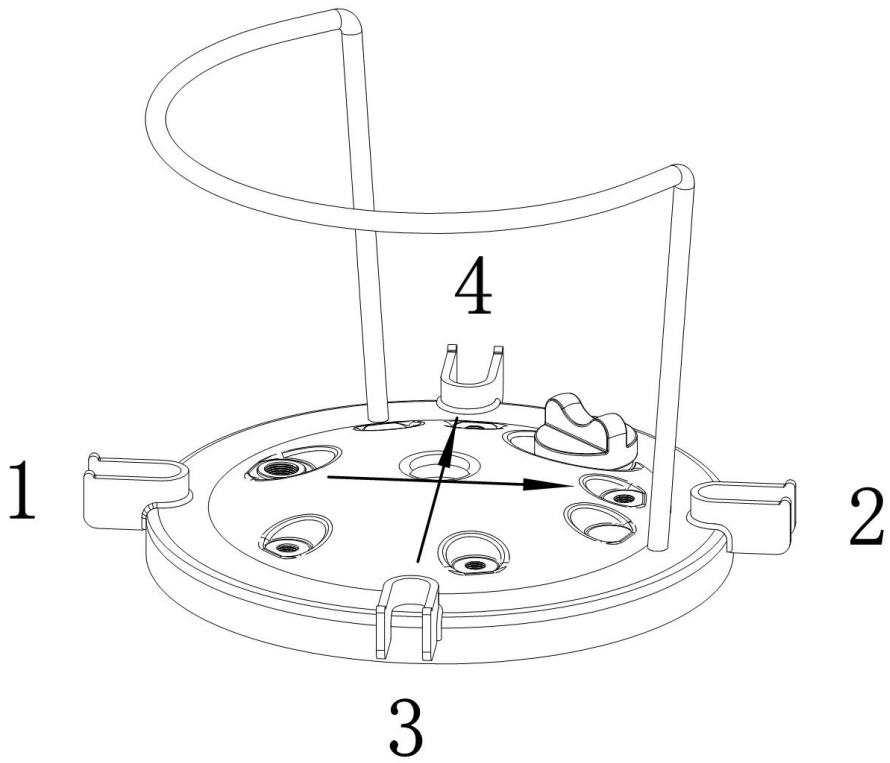


Dépannage

Faute	La cause de l'échec	Méthode d'exclusion
L'aiguille du manomètre relié à l'arrivée d'air ne bouge pas	<ol style="list-style-type: none">1. La source d'air n'est pas normale2. La soupape d'admission n'est pas ouverte3. Les autres vannes ne sont pas fermées	<ol style="list-style-type: none">1. Réglez la source d'air à la normale2. Ouvrez la soupape d'admission3. Fermez les autres vannes

Fuite du couvercle du baril de peinture	<ol style="list-style-type: none"> 1. Lorsque le couvercle du fût est combiné avec le corps du fût, l'écrou papillon n'est pas serré en diagonale 2. Les pièces sur le couvercle du fût sont mal scellées 	<ol style="list-style-type: none"> 1. Suivez l'article 3 des conditions d'utilisation 2. Reportez-vous au remède en cas de fuite d'air
Pas de peinture	<ol style="list-style-type: none"> 1. La vanne de décharge n'est pas ouverte 	<ol style="list-style-type: none"> 1. Ouvrir la soupape de décharge
Mauvais effet de peinture	<ol style="list-style-type: none"> 1. La pression est trop élevée ou trop basse 2. Problèmes d'équipement de pulvérisation 	<ol style="list-style-type: none"> 1. Ajuster à la pression normale 2. Réparation du matériel de pulvérisation

Assurez-vous de verrouiller le couvercle du seau en diagonale dans l'ordre des opérations ; 1-2 3-4



Adresse : Shuangchenglu 803nong11hao1602A-1609shi, baoshanqu,
Shanghai 200000 CN.

Importé en Australie : SIHAO PTY LTD. 1 ROKEVA STREETASTWOOD
NSW 2122 Australie

Importé aux États-Unis : Sanven Technology Ltd. Suite 250, 9166 Anaheim
Place, Rancho Cucamonga, CA 91730

Fabriqué en Chine



E-CrossStu GmbH

Mainzer Landstr.69, 60329 Frankfurt am Main.



YH CONSULTING LIMITED.

C/O YH Consulting Limited Office 147, Centurion House,
London Road, Staines-upon-Thames, Surrey, TW18 4AX

VEVOR[®]

TOUGH TOOLS, HALF PRICE

Assistance technique et certificat de garantie électronique
www.vevor.com/support

VEVOR[®]

TOUGH TOOLS, HALF PRICE

Technischer Support und E-Garantie-Zertifikat

www.vevor.com/support

DRUCKFARBTOPF BENUTZERHANDBUCH

Wir sind weiterhin bestrebt, Ihnen Werkzeuge zu wettbewerbsfähigen Preisen anzubieten.

"Sparen Sie die Hälfte", "Halber Preis" oder andere ähnliche Ausdrücke, die wir nur verwenden

stellt eine Schätzung der Einsparungen dar, die Sie durch den Kauf bestimmter Werkzeuge erzielen können

mit uns im Vergleich zu den großen Top-Marken und bedeutet nicht unbedingt, Abdeckung alle von uns angebotenen Werkzeugkategorien. Wir möchten Sie bitten, zu überprüfen sorgfältig

wenn Sie bei uns eine Bestellung aufgeben, wenn Sie tatsächlich Speichern Hälfte im Vergleich mit den Top-Großmarken.

VEVOR®

TOUGH TOOLS, HALF PRICE

PRESSURE PAINT POT

MODELL: JY-ZDS30L



Foto als Referenz

Brauchen Sie Hilfe? Kontaktieren Sie uns!

Sie haben Fragen zu unseren Produkten? Sie benötigen technischen Support? Dann kontaktieren Sie uns gerne:

Technischer Support und E-Garantie-Zertifikat

www.vevor.com/support

Dies ist die Originalanleitung. Bitte lesen Sie alle Anweisungen sorgfältig durch, bevor Sie das Gerät in Betrieb nehmen. VEVOR behält sich eine klare Auslegung unserer Bedienungsanleitung vor. Das Erscheinungsbild des Produkts richtet sich nach dem Produkt, das Sie erhalten haben. Bitte verzeihen Sie uns, dass wir Sie nicht erneut informieren, wenn es Technologie- oder Software-Updates für unser Produkt gibt .

SAFETY INSTRUCTION AND PRECAUTIONS

⚠️ WARNUNG:

Lesen Sie dieses Material, bevor Sie dieses Produkt verwenden. Andernfalls kann es zu schweren Verletzungen kommen.

1. Führen Sie die Montage ausschließlich gemäß dieser Anleitung durch. Eine unsachgemäße Montage kann zu Gefahren führen.
2. Tragen Sie während der Montage eine ANSI-geprüfte Schutzbrille und robuste Arbeitshandschuhe.
3. Halten Sie den Versammlungsbereich sauber und gut beleuchtet.
4. Halten Sie während der Montage unbeteiligte Zuschauer vom Bereich fern.
5. Nicht zusammenbauen, wenn Sie müde sind oder unter dem Einfluss von Alkohol, Drogen oder Medikamenten stehen.
6. Die Produktfunktionen gelten nur für ordnungsgemäß und vollständig montierte Produkte.
7. Auf einer flachen, ebenen, harten und glatten Oberfläche zusammenbauen, die einen vollständig beladenen Druckfarbtopf sicher tragen kann.

⚠️ WARNUNG:

1. Dieses Produkt ist kein Spielzeug. Erlauben Sie Kindern nicht, mit diesem Produkt zu spielen oder in seiner Nähe zu sein. Kindern oder Personen mit körperlichen Behinderungen ist die Verwendung dieses Produkts untersagt, und Personen, die nicht wissen, wie man es sicher verwendet, ist die Verwendung dieses Produkts untersagt.
2. Mit diesem 10 -Liter-Produkt kann die Farbe auf einen Druck von 70 PSI gebracht werden. Der maximale Betriebsdruck darf 80 PSI nicht überschreiten, da sonst eine Gefährdung der persönlichen Sicherheit entsteht .

3. Das Sicherheitsventil am Druckfass dient zum Schutz des Normaldrucks im Druckfass und zur Vermeidung von Überdruck. Der Druck einer Sicherheitsvorrichtung wurde vor Verlassen des Werks auf den zulässigen Druckbereich eingestellt. Im normalen Gebrauchszustand darf er nicht willkürlich entfernt oder verstellt werden .

4. An diesem Produkt dürfen keine Modifikationen oder gefährliche Vorgänge wie Bohren, Schweißen usw. durchgeführt werden, da dies zu einer Härtung führen und den Druckbehälter beschädigen könnte, was wiederum die Lebensdauer des Produkts beeinträchtigt.

5. Es ist strengstens verboten, stark saure oder alkalische Flüssigkeiten in dieses Produkt zu gießen, um eine Korrosion des Tankkörpers und damit verbundene Verletzungen zu vermeiden.

6. Nur bestimmungsgemäß verwenden.

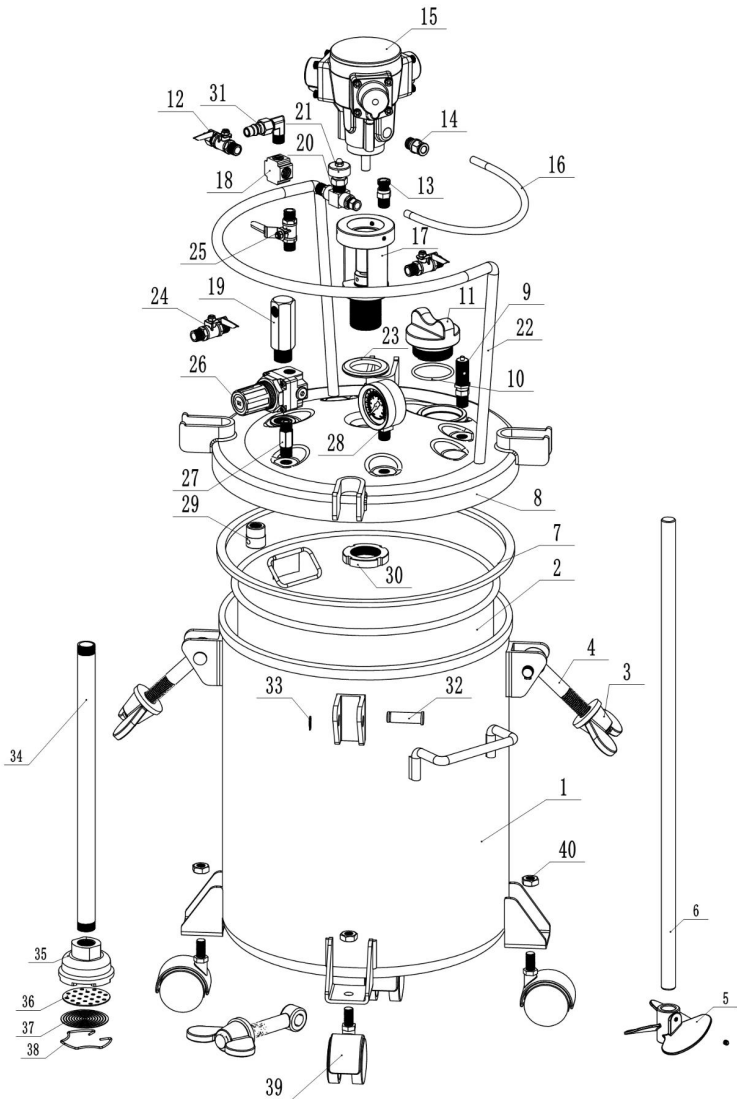
7. Vor jedem Gebrauch prüfen; nicht verwenden, wenn Teile lose oder beschädigt sind.

8. Nach dem Besprühen mit diesem Produkt muss es gründlich gereinigt werden, um die Lebensdauer des Produkts zu verlängern .

Vorwort

Dieses Farbfass besteht aus einem Luftdruckregelventil, einem Sicherheitsventil, einem Entlüftungsventil, einem Auslassanschluss und vier beweglichen Rädern. Alle Teile sind aus den besten Materialien gefertigt und haben eine strenge Qualitätskontrolle durchlaufen. Das Erscheinungsbild ist mit Einbrennfarbe behandelt, sodass es den Zweck der Haltbarkeit erfüllt .

Schematische Darstellung der JY-ZDS30L- Zerlegung



SN	Name	Menge	SN	Name	Menge
1	Druckfasskörper	1	21	Pneumatische Regelventile	1
2	Innenlauf	1	22	handhaben	1
3	M16 Flügelmutter	4	23	Dichtungen	1
4	M16 Überwurfschrauben	4	24	Auslassventil	2
5	Rühren Sie die Klagen	1	25	Einlassventile	1

6	Mischwelle	1	26	Regulierungsbehörden	1
7	Dichtung für Fassdeckel	1	27	Sechskantverbindungen	1
8	Fassdeckel	1	28	Manometer	1
9	Überdruckventil	1	29	2 Wasserhähne	1
10	O-Ringe	1	30	Rundmuttern	1
11	Einlassmutter	1	31	Schnellkupplungen	1
12	Auslassventil	1	32	Feste Verriegelungen	4
13	Entlüftungsventil	1	33	Sicherungsring	4
14	Schnellkupplungen	1	34	Saugrohr	1
15	Druckluftmotor	1	35	Tipps zum Lackieren	1
16	Luftröhre	1	36	Filterdichtungen	1
17	Motorhalterungen	1	37	Sieb	1
18	T-Stück	1	38	Federbelastete Druckknöpfe	1
19	Export von Sechseckfarben	1	39	Bewegliche Räder	4
20	Luftansaugverbindungen	1	40	M10 Mutter	4

Liste der Benutzer-Thread-Spezifikationen :

S N	Verkaufsmarkt	Ventil	Gewindespezifikationen
1	Nordamerikanische Normen	Lufteinlässe	Amerikanische Bauform 1/4" selbstsichernd Schnellsteck-Schlauchverschraubung
		Luftauslass (inkl. Öffnungs- und Schließventil)	Amerikanisch 1/4", Gewinde NPS, 18 Zähne

		Druckanschluß (mit Öffnungs- und Schließventil)	Amerikanisch 3/8", Gewinde NPS, 18 Zähne
2	Europäische Norm	Lufteinlässe	Selbstsichernde 1/4"-Schnellsteck-Schlauchverschraubung im europäischen Stil
		Luftauslass (inkl. Öffnungs- und Schließventil)	Europäisches 1/4", Gewinde G, 19 Zähne
		Druckanschluß (mit Öffnungs- und Schließventil)	Europäisches 3/8", Gewinde G, 19 Zähne
3	Australischer Standard	Lufteinlässe	Selbstsichernde 1/4"-Schnellsteck-Schlauchverbindung im japanischen Stil
		Luftauslass (inkl. Öffnungs- und Schließventil)	Europäisches 1/4", Gewinde G, 19 Zähne
		Druckanschluß (mit Öffnungs- und	Europäisches 3/8", Gewinde G, 19 Zähne

	Schließventil	
--	---------------	--

)

Anwendung

1. Stellen Sie vor der Verwendung sicher, dass sich im Druckfass kein Restdruck befindet. Wenn ein Restdruck vorhanden ist, kann der Bediener den Entlüftungsring des Red Hat-Sicherheitsventils am Deckel des Druckfasses öffnen, um den Luftdruck im Druckfass vollständig abzulassen und so die Sicherheit zu gewährleisten .
2. Lösen Sie die Flügelmutter und öffnen Sie den Deckel, nachdem der Bolzen befestigt ist



3. Alle Ventile schließen , der Spritzeneinlass wird mit dem Fassauslass (24) verbunden, und der Spritzeneinlass wird mit dem Fassauslassventil (12) verbunden .



4. Den Luftansauganschluss (20) anschließen und das Luftansaugventil (25) öffnen.



5. Stellen Sie den Eingangsdruckregler ein und drehen Sie ihn im Uhrzeigersinn, um den erforderlichen Arbeitsdruck einzustellen. Wenn Sie den Druck im Fass verringern möchten, drehen Sie ihn gegen den Uhrzeigersinn.



6. Öffnen Sie das Auslassventil (12) und das Auslassventil (24) .
7. Wenn sich die Farbe absetzt, schalten Sie den Druckluftmotor zum Umrühren ein .



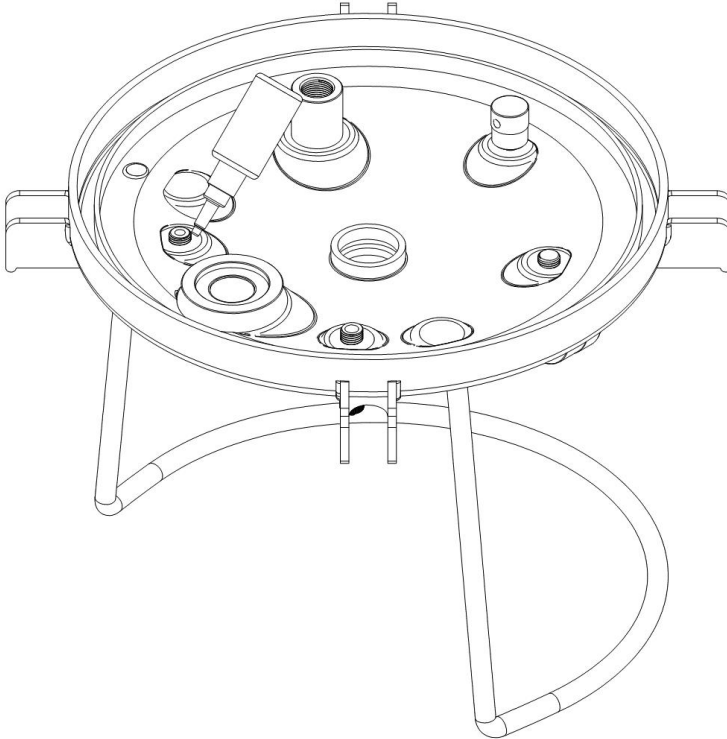
Wartung

3. Nach Gebrauch die Luftzufuhr abschalten. Öffnen Sie den Ballonventilschalter am Deckel, um die Luft im Fass vollständig abzulassen, lösen Sie dann den Flügelbolzen, öffnen Sie den Fassdeckel, gießen Sie die restliche Farbe im Fass aus und reinigen Sie alle Teile, die mit der Farbe in Berührung gekommen sind, mit einer angemessenen Menge Lösungsmittel.
2. Gießen Sie das Reinigungsmittel in den Eimer, verriegeln Sie ihn mit dem Deckel, öffnen Sie das Ansaugventil und betätigen Sie die Spritze, bis das saubere Reinigungsmittel austritt .
3. Sicherheitsventile müssen stets sauber gehalten werden .

Abhilfe bei Luftlecks

Hinweis: Wenn Sie während des Gebrauchs ein Luftleck feststellen, tragen Sie den Kleber hier gleichmäßig auf und schließen Sie dann den Deckel des Fasses. Ziehen Sie die Schrauben fest, während der Druck 15 PSI erreicht.

Die Zeit beträgt etwa 10 Sekunden, damit der Kleber das Leck vollständig durchdringen kann. Schließen Sie das Ansaugventil, öffnen Sie den Druckentlastungskolben und lassen Sie den Kleber 6–8 Stunden lang ruhig stehen, bevor Sie ihn weiter verwenden, nachdem er vollständig ausgehärtet ist .

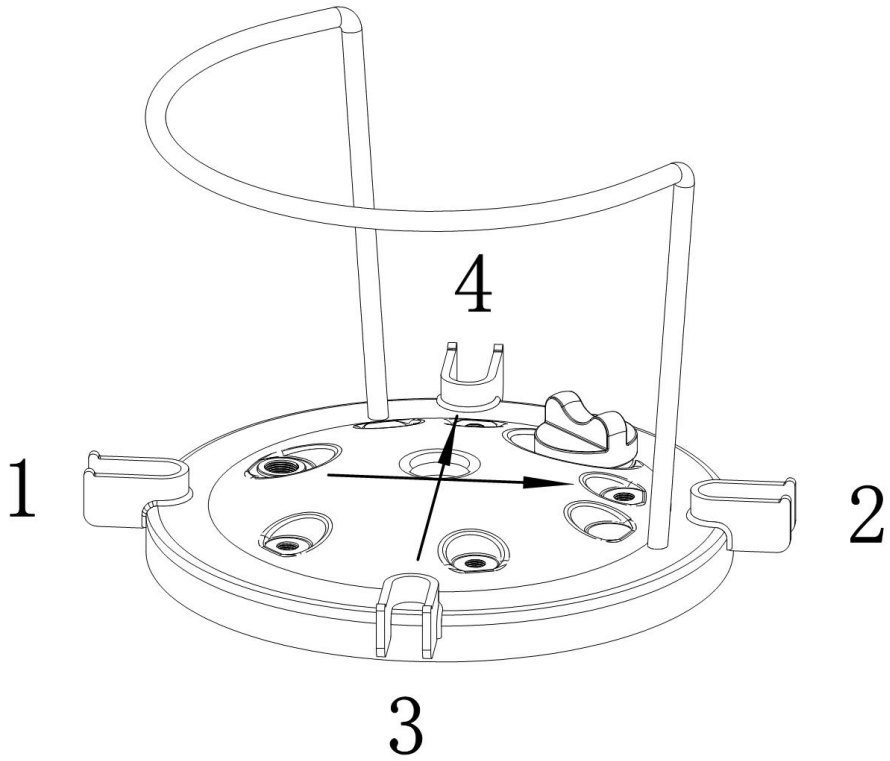


Fehlerbehebung

Fehler	Die Ursache des Scheiterns	Ausschlussmethode
Der Zeiger des an die Luftversorgung angeschlossenen Manometers bewegt sich nicht	<ol style="list-style-type: none"> 1. Die Luftquelle ist nicht normal 2. Das Einlassventil ist nicht geöffnet 3. Andere Ventile sind nicht geschlossen 	<ol style="list-style-type: none"> 1. Stellen Sie die Luftquelle auf normal 2. Öffnen Sie das Einlassventil 3. Andere Ventile schließen

Undichtigkeit im Farbfassdeckel	<ol style="list-style-type: none"> 1. Wenn der Fassdeckel mit dem Fasskörper kombiniert wird, wird die Flügelmutter nicht diagonal angezogen 2. Die Teile am Fassdeckel sind schlecht abgedichtet 	<ol style="list-style-type: none"> 1. Befolgen Sie Artikel 3 der Nutzungsbedingungen 2. Siehe Abhilfe bei Luftleckage
Keine Farbe	<ol style="list-style-type: none"> 1. Das Auslassventil ist nicht geöffnet 	<ol style="list-style-type: none"> 1. Öffnen Sie das Auslassventil
Schlechter Lackeffekt	<ol style="list-style-type: none"> 1. Der Druck ist zu hoch oder zu niedrig 2. Probleme mit der Sprühausrüstung 	<ol style="list-style-type: none"> 1. Auf Normaldruck einstellen 2. Reparatur von Spritzgeräten

Achten Sie darauf, den Eimerdeckel diagonal zu verriegeln. Reihenfolge der Vorgänge: 1-2 3-4



Adresse: Shuangchenglu 803nong11hao1602A-1609shi, baoshanqu,
Shanghai 200000 CN.

Nach AUS importiert: SIHAO PTY LTD. 1 ROKEVA STREETEASTWOOD
NSW 2122 Australien

Importiert in die USA: Sanven Technology Ltd. Suite 250, 9166 Anaheim
Place, Rancho Cucamonga, CA 91730

In China hergestellt



E-CrossStu GmbH

Mainzer Landstr.69, 60329 Frankfurt am Main.



YH CONSULTING LIMITED.

C/O YH Consulting Limited Office 147, Centurion House,
London Road, Staines-upon-Thames, Surrey, TW18 4AX

VEVOR[®]

TOUGH TOOLS, HALF PRICE

Technischer Support und E-Garantie-Zertifikat

www.vevor.com/support

VEVOR[®]

TOUGH TOOLS, HALF PRICE

Supporto tecnico e certificato di garanzia elettronica

www.vevor.com/support

VASO PER VERNICE A PRESSIONE MANUALE D'USO

Continuiamo a impegnarci per fornirvi strumenti a prezzi competitivi.

"Risparmia la metà", "Metà prezzo" o qualsiasi altra espressione simile utilizzata solo da noi rappresenta una stima del risparmio che potresti trarre dall'acquisto di determinati strumenti con noi rispetto ai principali marchi più importanti e non significa necessariamente farlo copertina

tutte le categorie di strumenti da noi offerti. Si ricorda gentilmente di verificare accuratamente

quando effettui un ordine con noi, se lo sei effettivamente Risparmio Metà rispetto ai principali marchi.

VEVOR®

TOUGH TOOLS, HALF PRICE

PRESSURE PAINT POT

MODELLO: JY-ZDS30L



Foto per riferimento

HAI BISOGNO DI AIUTO? CONTATTACI!

Hai domande sul prodotto? Hai bisogno di supporto tecnico? Non esitate a contattarci:

Supporto tecnico e certificato di garanzia elettronica
www.vevor.com/support

Queste sono le istruzioni originali, leggere attentamente tutte le istruzioni del manuale prima dell'uso. VEVOR si riserva una chiara interpretazione del nostro manuale d'uso. L'aspetto del prodotto sarà soggetto al prodotto ricevuto. Ti preghiamo di perdonarci se non ti informeremo più se sono presenti aggiornamenti tecnologici o software sul nostro prodotto.

SAFETY INSTRUCTION AND PRECAUTIONS

⚠AVVERTIMENTO:

Leggere questo materiale prima di utilizzare questo prodotto. In caso contrario si potrebbero causare lesioni gravi.

1. Assemblare solo secondo queste istruzioni. Un montaggio improprio può creare pericoli.
2. Indossare occhiali di sicurezza approvati ANSI e guanti da lavoro pesanti durante il montaggio.
3. Mantenere l'area di assemblaggio pulita e ben illuminata.
4. Tenere gli astanti lontani dall'area durante l'assemblaggio.
5. Non montare in caso di stanchezza o sotto l'effetto di alcol, droghe o farmaci.
6. Le funzionalità del prodotto si applicano solo al prodotto correttamente e completamente assemblato.
7. Montare su una superficie piana, livellata, dura e liscia in grado di sostenere in sicurezza un vaso di vernice a pressione completamente carico.

⚠AVVERTIMENTO:

1. Questo prodotto non è un giocattolo. Non permettere ai bambini di giocare con o vicino a questo oggetto. Ai bambini o alle persone con disabilità fisiche è vietato utilizzare questo prodotto e alle persone che non sanno come utilizzarlo in sicurezza è vietato utilizzare questo prodotto.
2. Questo prodotto da 10 L consente di pressurizzare la vernice a 70 PSI e la pressione operativa massima non deve superare 80 PSI, altrimenti causerà rischi per la sicurezza personale.
3. La valvola di sicurezza sul barile di pressione viene utilizzata per proteggere la pressione normale nel barile di pressione, evitare un eccesso. La pressione di un dispositivo di sicurezza, prima che il prodotto lasci la fabbrica, sia stata impostata entro l'intervallo di pressione

consentito, nel normale stato d'uso, non rimuovere a piacimento, non regolare a piacimento .

4. Questo prodotto non deve eseguire alcuna forma di modifica, né impegnarsi in operazioni pericolose come perforazione, saldatura, ecc., che potrebbero produrre un effetto di rinvenimento, danneggiando il cilindro a pressione, che influisce sulla durata del prodotto.

5. È severamente vietato versare liquidi fortemente acidi e alcalini in questo prodotto per evitare la corrosione del corpo del serbatoio e causare lesioni personali.

6. Utilizzare solo come previsto.

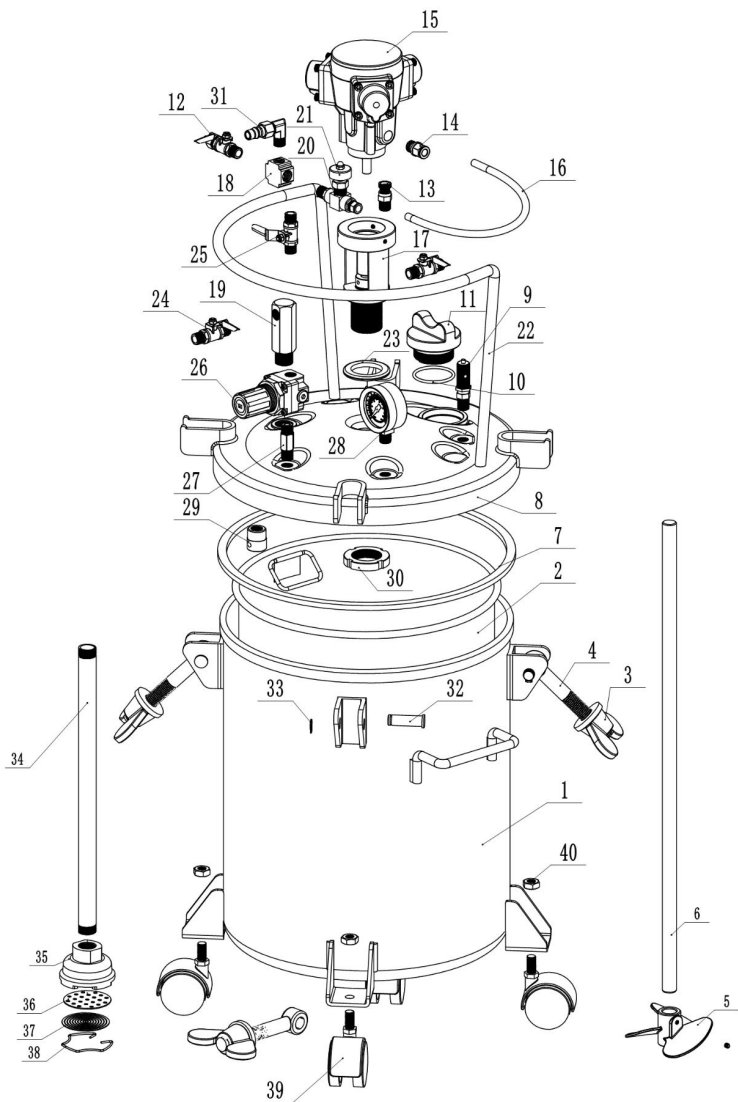
7. Ispezionare prima di ogni utilizzo; non utilizzare se le parti sono allentate o danneggiate.

8. Dopo aver spruzzato questo prodotto, è necessario pulirlo accuratamente per prolungarne la durata .

Prefazione

Questo barile di vernice è composto da valvola di regolazione della pressione dell'aria, valvola di sicurezza, valvola di sfiato, porta di scarico e quattro ruote mobili. Tutte le parti sono realizzate con i migliori materiali e hanno superato severi controlli di qualità e l'aspetto è trattato con vernice da forno, in modo da poter raggiungere lo scopo di durabilità .

Diagramma schematico della decomposizione del JY-ZDS30L



SN	nome	QUANTITÀ	SN	nome	QUANTITÀ
1	Corpo della canna a pressione	1	21	Valvole di regolazione pneumatiche	1
2	Canna interna	1	22	maniglia	1
3	Dado a farfalla M16	4	23	Guarnizioni	1

4	Bulloni di unione M16	4	24	Valvola di scarico	2
5	Mescola le lame	1	25	Valvole di aspirazione	1
6	Albero di miscelazione	1	26	Regolatori	1
7	Guarnizione di tenuta del coperchio della canna	1	27	Giunti esagonali	1
8	Coperchio a botte	1	28	Manometro	1
9	valvola di sicurezza	1	29	2 rubinetti	1
10	O-anelli	1	30	Noci rotonde	1
11	Dado di ingresso	1	31	Attacchi rapidi	1
12	Valvola di uscita	1	32	Chiusure fisse	4
13	Valvola di spurgo	1	33	Anello elastico	4
14	Attacchi rapidi	1	34	Tubo di aspirazione	1
15	Motore pneumatico	1	35	Suggerimenti per la pittura	1
16	Trachea	1	36	Guarnizioni filtro	1
17	Supporti motore	1	37	Filtro	1
18	Connettore a T	1	38	Scatti a molla	1
19	Esportazione di vernice esagonale	1	39	Ruote mobili	4
20	Giunti di aspirazione dell'aria	1	40	Dado M10	4

Elenco delle specifiche del thread utente :

SN	Mercato delle vendite	valvola	Specifiche della filettatura
1	Standard nordamericani	Prese d'aria	Autobloccante tipo americano da 1/4". raccordo rapido per tubo
		Uscita dell'aria (inclusa valvola di apertura e chiusura)	Americano 1/4", filettato NPS, 18 denti
		Attacco di scarico (con valvola di apertura e chiusura)	Americano 3/8", filettato NPS, 18 denti
2	Norma europea	Prese d'aria	Raccordo per tubo a innesto rapido autobloccante stile europeo da 1/4".
		Uscita dell'aria (inclusa valvola di apertura e chiusura)	Europeo 1/4", filettatura G, 19 denti
		Attacco di scarico (con valvola di apertura e chiusura)	Filettatura europea 3/8", G, 19 denti
3	Norma australiana	Prese d'aria	Raccordo per tubo ad innesto rapido autobloccante stile giapponese da 1/4".
		Uscita dell'aria (inclusa valvola di apertura e chiusura)	Europeo 1/4", filettatura G, 19 denti
		Attacco di scarico (con valvola di apertura e chiusura)	Europeo 3/8", filetto G, 19 denti

Come usare

1. Prima dell'uso, assicurarsi che non vi sia pressione residua nel barile di pressione. Se è presente pressione residua, l'operatore può aprire l'anello di spurgo della valvola di sicurezza Red Hat sul coperchio del barile di pressione per rilasciare completamente la pressione dell'aria. all'interno del barile di pressione per garantire la sicurezza .

2 . Allentare il dado ad alette e aprire il coperchio dopo aver serrato il bullone



3 . Chiudere tutte le valvole, l'ingresso dello spruzzatore è collegato all'uscita della canna (24) e l'ingresso dello spruzzatore è collegato alla valvola di uscita della canna (12)



4 . Collegare il connettore di aspirazione dell'aria (20) e aprire la valvola di aspirazione dell'aria (25).



5 . Regolare il regolatore della pressione in ingresso e ruotare in senso orario per regolare la pressione di lavoro richiesta, se si desidera ridurre la pressione nella canna, ruotare in senso antiorario.



6 . Aprire la valvola di scarico (12) aprire la valvola di scarico (24)

7 . Se la vernice si deposita, accendere il motore dell'aria per mescolare.



Manutenzione

4. Dopo l'uso, interrompere la fonte d'aria. Aprire l'interruttore della valvola del palloncino sul coperchio per rilasciare completamente l'aria nella canna, quindi allentare il bullone a farfalla, aprire il coperchio della botte, versare la vernice residua nella canna e pulire tutte le parti che sono state toccate dalla vernice con una quantità adeguata di solvente.

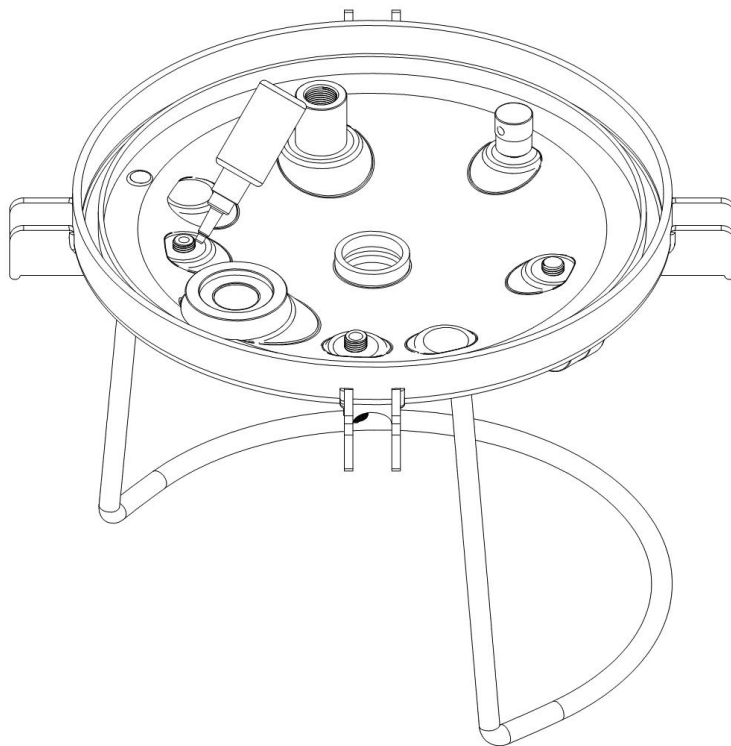
2. Versare il solvente detergente nel secchio, chiudere il coperchio per bloccarlo, aprire la valvola di aspirazione e azionare lo spruzzatore finché non appare il solvente pulito .

3. Le valvole di sicurezza devono essere mantenute sempre pulite .

Rimedio contro le perdite d'aria

Nota: se si riscontrano perdite d'aria durante l'uso, applicare la colla in modo uniforme qui, quindi chiudere il coperchio del fusto; stringere le viti mentre la pressione raggiunge i 15PSI; Il tempo è di circa 10 secondi, in modo che la colla penetri completamente nella perdita, chiuda la valvola di aspirazione,

apra lo stantuffo di scarico della pressione e rimanga fermo per 6-8 ore prima di continuare a utilizzare la colla dopo che si è completamente solidificata .

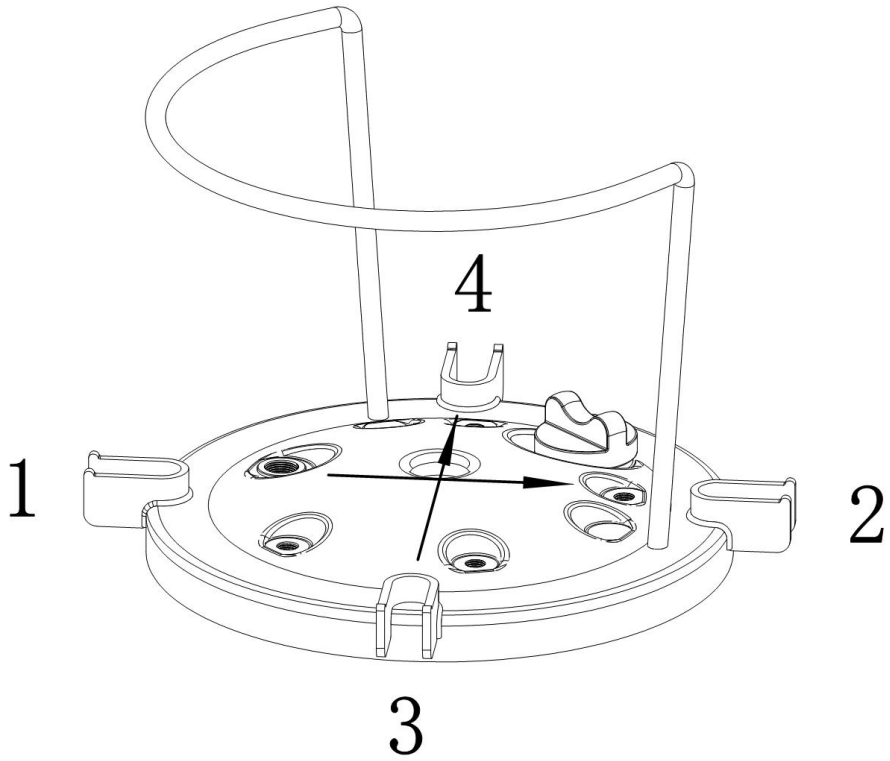


Risoluzione dei problemi

Colpa	La causa del fallimento	Metodo di esclusione
La lancetta del manometro collegato all'alimentazione dell'aria non si muove	<ol style="list-style-type: none">1. La fonte d'aria non è normale2. La valvola di aspirazione non è aperta3. Le altre valvole non sono chiuse	<ol style="list-style-type: none">1. Regolare la fonte d'aria su normale2. Aprire la valvola di aspirazione3. Chiudere le altre valvole

Perdita dal coperchio del barile di vernice	<ol style="list-style-type: none"> 1. Quando il coperchio della canna è combinato con il corpo della canna, il dado a farfalla non viene serrato in diagonale 2. Le parti sul coperchio del barile sono scarsamente sigillate 	<ol style="list-style-type: none"> 1. Seguire l'Articolo 3 delle Condizioni d'Uso 2. Fare riferimento alla soluzione per le perdite d'aria
Nessuna vernice	<ol style="list-style-type: none"> 1. La valvola di scarico non è aperta 	<ol style="list-style-type: none"> 1.0aprire la valvola di scarico
Effetto vernice scadente	<ol style="list-style-type: none"> 1. La pressione è troppo alta o troppo bassa 2. Problemi alle attrezzature di spruzzatura 	<ol style="list-style-type: none"> 1. Regolare la pressione normale 2. Riparazione delle attrezzature di spruzzatura

Assicurarsi di bloccare il coperchio del secchio in diagonale nell'ordine delle operazioni; 1-2 3-4



Indirizzo: Shuangchenglu 803nong11hao1602A-1609shi, baoshanqu, shanghai 200000 CN.

Importato in AUS: SIHAO PTY LTD. 1 ROKEVA STREETEASTWOOD NSW 2122 Australia

Importato negli Stati Uniti: Sanven Technology Ltd. Suite 250, 9166 Anaheim Place, Rancho Cucamonga, CA 91730

Made in China



E-CrossStu GmbH

Mainzer Landstr.69, 60329 Frankfurt am Main.



YH CONSULTING LIMITED.

C/O YH Consulting Limited Office 147, Centurion House,
London Road, Staines-upon-Thames, Surrey, TW18 4AX

VEVOR[®]

TOUGH TOOLS, HALF PRICE

Supporto tecnico e certificato di garanzia elettronica

www.vevor.com/support

VEVOR®

TOUGH TOOLS, HALF PRICE

Soporte técnico y certificado de garantía electrónica

www.vevor.com/support

BOTE DE PINTURA A PRESIÓN MANUAL DE USUARIO

Seguimos comprometidos a proporcionarle herramientas a precios competitivos. "Ahorre a mitad de precio", "A mitad de precio" o cualquier otra expresión similar utilizada únicamente por nosotros representa una estimación de los ahorros que podría beneficiarse al comprar ciertas herramientas con nosotros en comparación con las principales marcas principales y no necesariamente todas las categorías de herramientas que ofrecemos. Se le recuerda amablemente verificar cuando realiza un pedido con nosotros si realmente está Ahorro Medio en comparación con las principales marcas.

VEVOR®

TOUGH TOOLS, HALF PRICE

PRESSURE PAINT POT

MODELO: JY-ZDS30L



Foto como referencia

¿NECESITAR AYUDA? ¡CONTÁCTANOS!

¿Tiene preguntas sobre el producto? ¿Necesita soporte técnico? No dude en contactarnos:

Soporte técnico y certificado de garantía electrónica
www.vevor.com/support

Estas son las instrucciones originales; lea atentamente todas las instrucciones del manual antes de operar. VEVOR se reserva una interpretación clara de nuestro manual de usuario. La apariencia del producto estará sujeta al producto que recibió. Perdone que no le informaremos nuevamente si hay actualizaciones de tecnología o software en nuestro producto.

SAFETY INSTRUCTION AND PRECAUTIONS

⚠ADVERTENCIA:

Lea este material antes de usar este producto. De lo contrario, se pueden producir lesiones graves.

1. Ensamble únicamente de acuerdo con estas instrucciones. Un montaje inadecuado puede crear peligros.
2. Utilice gafas de seguridad aprobadas por ANSI y guantes de trabajo resistentes durante el montaje.
3. Mantenga el área de reunión limpia y bien iluminada.
4. Mantenga a las personas transeúntes fuera del área durante el montaje.
5. No se reúna cuando esté cansado o bajo la influencia de alcohol, drogas o medicamentos.
6. Las capacidades del producto se aplican únicamente al producto ensamblado de manera adecuada y completa.
7. Ensamble sobre una superficie plana, nivelada, dura y lisa capaz de soportar de manera segura un bote de pintura a presión completamente cargado.

⚠ADVERTENCIA:

1. Este producto no es un juguete. No permita que los niños jueguen con este artículo o cerca de él. Se prohíbe el uso de este producto a niños o personas con discapacidades físicas, y se prohíbe a las personas que no sepan cómo usarlo de forma segura operar este producto.
2. Este producto de 10 L permite presurizar la pintura a 7 0 PSI, y la presión máxima de funcionamiento no debe exceder los 8 0 PSI, de lo contrario causará riesgo a la seguridad personal .
3. La válvula de seguridad en el barril de presión se usa para proteger la presión normal en el barril de presión, evite el exceso. La presión de un dispositivo de seguridad, antes de que el producto salga de fábrica, se ha

establecido dentro del rango de presión permitido, en el estado normal de uso, no lo retire a voluntad, no lo ajuste a voluntad .

4. Este producto no debe realizar ningún tipo de modificación, ni realizar operaciones peligrosas como perforación, soldadura, etc., que puedan producir un efecto de templado, dañando el cilindro de presión, lo que afecta la vida útil del producto.

5. Está estrictamente prohibido verter líquidos ácidos y alcalinos fuertes en este producto para evitar la corrosión del cuerpo del tanque y causar lesiones personales.

6. Úselo únicamente según lo previsto.

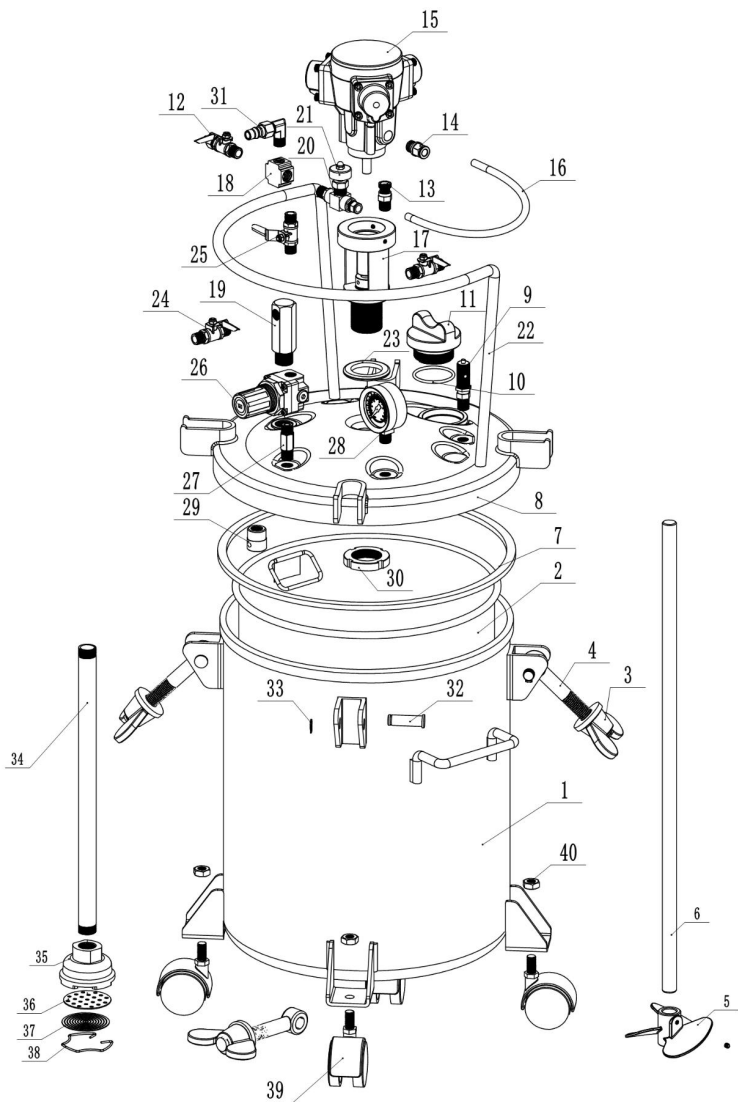
7. Inspeccionar antes de cada uso; no lo utilice si las piezas están sueltas o dañadas.

8. Después de rociar con este producto, se debe limpiar a fondo para prolongar la vida útil del producto .

Prefacio

Este barril de pintura se compone de una válvula reguladora de presión de aire, una válvula de seguridad, una válvula de ventilación, un puerto de descarga y cuatro ruedas móviles. Todas las piezas están hechas de los mejores materiales, han pasado un estricto control de calidad y la apariencia se trata con pintura para hornear, para que pueda lograr el propósito de durabilidad .

Diagrama esquemático de la descomposición de JY-ZDS30L.



SN	nombre	CANTIDAD	SN	nombre	CANTIDAD
1	Cuerpo del barril de presión	1	21	Válvulas reguladoras neumáticas	1
2	cañón interior	1	22	manejar	1
3	Tuerca de mariposa M16	4	23	juntas	1

4	Pernos de unión M16	4	24	Válvula de descarga	2
5	Revuelva las cuchillas	1	25	válvulas de admisión	1
6	Eje mezclador	1	26	Reguladores	1
7	Junta de sellado de tapa de barril	1	27	Juntas hexagonales	1
8	tapa del barril	1	28	Manómetro	1
9	válvula de alivio	1	29	2 grifos	1
10	0 anillos	1	30	tuercas redondas	1
11	Tuerca de entrada	1	31	Acoplamientos rápidos	1
12	válvula de salida	1	32	Pestillos fijos	4
13	válvula de purga	1	33	clip de seguridad	4
14	Acoplamientos rápidos	1	34	tubo de succión	1
15	motor de aire	1	35	Consejos de pintura	1
16	Tráquea	1	36	Juntas de filtro	1
17	soportes de motor	1	37	Colador	1
18	Conector en T	1	38	Broches con resorte	1
19	Exportación de pintura hexagonal.	1	39	Ruedas móviles	4
20	Juntas de entrada de aire	1	40	tuerca m10	4

Lista de especificaciones de subprocesos de usuario :

SN	Mercado de ventas	válvula	Especificaciones del hilo
1	Estándares norteamericanos	Tomas de aire	Estilo americano 1/4"autoblocante racor de tubo de enchufe rápido
		Salida de aire (incluyendo válvula de apertura y cierre)	Americana 1/4", rosca NPS, 18 dientes
		Puerto de descarga (con válvula de apertura y cierre)	Americana 3/8", rosca NPS, 18 dientes
2	estándar europeo	Tomas de aire	Accesorio de tubo de enchufe rápido autoblocante de 1/4" de estilo europeo
		Salida de aire (incluyendo válvula de apertura y cierre)	Europea 1/4", rosca G, 19 dientes
		Puerto de descarga (con válvula de apertura y cierre)	Europea 3/8", rosca G, 19 dientes
3	estándar australiano	Tomas de aire	Accesorio de tubo de enchufe rápido autoblocante de 1/4" de estilo japonés
		Salida de aire (incluyendo válvula de apertura y cierre)	Europea 1/4", rosca G, 19 dientes

		Puerto de descarga (con válvula de apertura y cierre)	Europea 3/8", rosca G, 19 dientes
--	--	---	--------------------------------------

como usar

1. Antes de usar, asegúrese de que no haya presión residual en el cilindro de presión; si hay presión residual, el operador puede abrir el anillo de purga de la válvula de seguridad Red Hat en la tapa del cilindro de presión para liberar completamente la presión del aire. Dentro del barril de presión para garantizar la seguridad .
- 2 . Afloje la tuerca de mariposa y abra la tapa después de unir el perno.



3 . Cierra todas las válvulas, la entrada del pulverizador está conectada a la salida del barril (24) y la entrada del pulverizador está conectada a la válvula de salida del barril (12).



4 . Conecte el conector de entrada de aire (20) y abra la válvula de entrada de aire (25).



5 . Ajuste el regulador de presión de entrada y gírelo en el sentido de las agujas del reloj para ajustarlo a la presión de trabajo requerida; si desea reducir la presión en el barril, gírelo en el sentido contrario a las agujas del reloj.



6 . Abra la válvula de salida (12) abra la válvula de descarga (24)

7 . Si la pintura se asienta, encienda el motor de aire para remover.



Mantenimiento

5. Después del uso, corte la fuente de aire. Abra el interruptor de la válvula de globo en la tapa para liberar completamente el aire en el barril, luego afloje el perno de mariposa, abra la tapa del barril, vierta la pintura residual en el barril y limpie todas las partes que han sido tocadas por la pintura. con una cantidad adecuada de disolvente.

2. Vierta el solvente de limpieza en el balde, cierre la tapa para bloquearlo, abra la válvula de entrada y opere el rociador hasta que aparezca el solvente limpio .

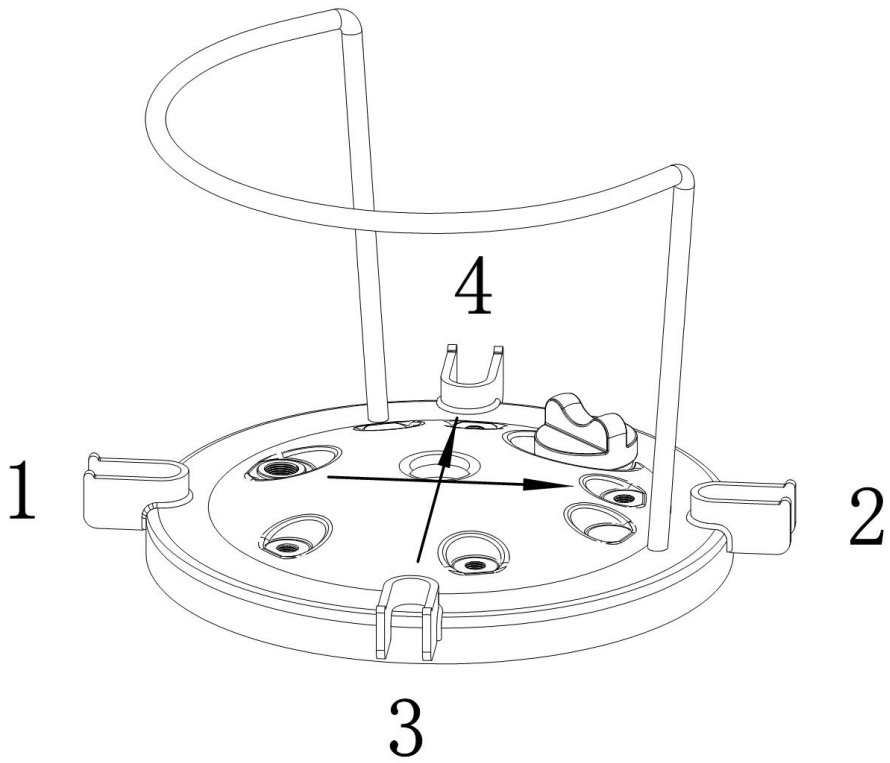
3. Las válvulas de seguridad deben mantenerse limpias en todo momento .

Remedio para fugas de aire

Nota: Si encuentra fugas de aire durante el uso, aplique el pegamento uniformemente aquí y luego cierre la tapa del barril; apriete los tornillos mientras la presión alcanza los 15 PSI; El tiempo es de aproximadamente 10 segundos, para que el pegamento penetre completamente en la fuga, cierre la

Fugas en la tapa del barril de pintura	<ol style="list-style-type: none"> 1. Cuando la tapa del barril se combina con el cuerpo del barril, la tuerca mariposa no se aprieta en diagonal 2. Las piezas de la tapa del barril están mal selladas. 	<ol style="list-style-type: none"> 1. Siga el artículo 3 de los Términos de uso. 2. Consulte la solución para fugas de aire.
sin pintura	<ol style="list-style-type: none"> 1. La válvula de descarga no está abierta. 	<ol style="list-style-type: none"> 1. Abra la válvula de descarga
Mal efecto de pintura	<ol style="list-style-type: none"> 1. La presión es demasiado alta o demasiado baja. 2. Problemas con el equipo de pulverización 	<ol style="list-style-type: none"> 1. Ajustar a la presión normal 2. Reparación de equipos de pulverización.

Asegúrese de cerrar la tapa del cubo en diagonal en el orden de las operaciones; 1-2 3-4



Dirección: Shuangchenglu 803nong11hao1602A-1609shi, baoshanqu, shanghai 200000 CN.

Importado a AUS: SIHAO PTY LTD. 1 ROKEVA STREETASTWOOD NSW 2122 Australia

Importado a EE. UU.: Sanven Technology Ltd. Suite 250, 9166 Anaheim Place, Rancho Cucamonga, CA 91730

Hecho en china



E-CrossStu GmbH

Mainzer Landstr.69, 60329 Frankfurt am Main.



YH CONSULTING LIMITED.

C/O YH Consulting Limited Office 147, Centurion House,
London Road, Staines-upon-Thames, Surrey, TW18 4AX

VEVOR[®]

TOUGH TOOLS, HALF PRICE

Soporte técnico y certificado de garantía electrónica

www.vevor.com/support

VEVOR®

TOUGH TOOLS, HALF PRICE

Wsparcie techniczne i certyfikat e-gwarancji

www.vevor.com/support

CIŚNIENIOWY POJEMNIK NA FARBĘ INSTRUKCJA OBSŁUGI

Nadal dokładamy wszelkich starań, aby zapewnić Państwu narzędzia w konkurencyjnej cenie.

„Zaoszczędź pół ceny”, „Zaoszczędź połowę ceny” lub inne podobne wyrażenia używane wyłącznie przez nas

reprezentuje szacunkową oszczędność, jaką możesz zyskać kupując określone narzędzia z nami w porównaniu z głównymi, najlepszymi markami i niekoniecznie to oznacza okładka wszystkie kategorie oferowanych przez nas narzędzi. Przypominamy o weryfikacji ostrożnie kiedy składasz u nas zamówienie, jeśli faktycznie tak jest Oszczędność Połowa w porównaniu z czołowymi markami.

VEVOR®

TOUGH TOOLS, HALF PRICE

PRESSURE PAINT POT

MODEL: JY-ZDS30L



Zdjęcie w celach informacyjnych

POTRZEBUJESZ POMOCY? SKONTAKTUJ SIĘ Z NAMI!

Masz pytania dotyczące produktu? Potrzebujesz wsparcia technicznego? Zapraszamy do kontaktu z nami:

Wsparcie techniczne i certyfikat e-gwarancji
www.vevor.com/support

To jest oryginalna instrukcja. Przed przystąpieniem do obsługi prosimy o dokładne zapoznanie się ze wszystkimi instrukcjami. VEVOR zastrzega sobie jasną interpretację naszej instrukcji obsługi. Wygląd produktu zależy od produktu, który otrzymałeś. Proszę wybaczyć nam, że nie będziemy ponownie informować Państwa, jeśli pojawią się jakieś aktualizacje technologii lub oprogramowania naszego produktu.

SAFETY INSTRUCTION AND PRECAUTIONS

⚠OSTRZEŻENIE:

Przeczytaj ten materiał przed użyciem tego produktu. Niezastosowanie się do tego może spowodować poważne obrażenia.

1. Montaż wyłącznie zgodnie z niniejszą instrukcją. Nieprawidłowy montaż może stworzyć zagrożenie.
2. Podczas montażu nosić zatwierdzone przez ANSI okulary ochronne i wytrzymałe rękawice robocze.
3. Utrzymuj miejsce zbiórki w czystości i dobrze oświetlone.
4. Podczas montażu trzymaj osoby postronne z dala od obszaru.
5. Nie montuj, gdy jesteś zmęczony lub pod wpływem alkoholu, narkotyków lub leków.
6. Możliwości produktu dotyczą wyłącznie prawidłowo i całkowicie zmontowanego produktu.
7. Zmontuj na płaskiej, równej, twardej i gładkiej powierzchni, która może bezpiecznie utrzymać w pełni załadowany zbiornik z farbą ciśnieniową.

⚠OSTRZEŻENIE:

1. Ten produkt nie jest zabawką. Nie pozwalaj dzieciom bawić się tym przedmiotem lub w jego pobliżu. Dzieciom lub osobom niepełnosprawnym fizycznie nie wolno używać tego produktu, a osobom, które nie wiedzą, jak go bezpiecznie używać, nie wolno używać tego produktu
2. Ten produkt 10 L pozwala na ciśnienie farby do 7 0PSI, a maksymalne ciśnienie robocze nie może przekraczać 8 0PSI, w przeciwnym razie spowoduje to ryzyko bezpieczeństwa osobistego .
3. Zawór bezpieczeństwa na beczce ciśnieniowej służy do ochrony normalnego ciśnienia w beczce ciśnieniowej, unikając nadmiernego ciśnienia ciśnienie urządzenia zabezpieczającego, zanim wyrób opuści fabrykę, zostało ustawione w dopuszczalnym zakresie, w normalnym

stanie użytkowania nie demontuj według własnego uznania, nie reguluj według własnego uznania .

4. Produktu nie należy poddawać żadnym modyfikacjom ani wykonywać żadnych niebezpiecznych operacji, takich jak wiercenie, spawanie itp., które mogą wywołać efekt odpuszczania i uszkodzić cylinder ciśnieniowy, co wpłynie na żywotność produktu.

5. Surowo zabrania się wlewania do tego produktu silnie kwaśnej i zasadowej cieczy, aby uniknąć korozji korpusu zbiornika i spowodowania obrażeń ciała.

6. Używaj wyłącznie zgodnie z przeznaczeniem.

7. Sprawdź przed każdym użyciem; nie używać, jeśli części są luźne lub uszkodzone.

8. Po spryskaniu tym produktem należy go dokładnie oczyścić, aby przedłużyć żywotność produktu .

Przedmowa

Ta beczka z farbą składa się z zaworu regulującego ciśnienie powietrza, zaworu bezpieczeństwa, zaworu odpowietrzającego, otworu wylotowego i czterech ruchomych kół. Wszystkie części są wykonane z najlepszych materiałów i przeszły ścisłą kontrolę jakości, a ich wygląd jest pokryty farbą do pieczenia, dzięki czemu może osiągnąć cel trwałości .

1	Korpus lufy ciśnieniowej	1	21	Pneumatyczne zawory regulacyjne	1
2	Lufa wewnętrzna	1	22	uchwyt	1
3	Nakrętka motylkowa M16	4	23	Uszczelki	1
4	Śruby złączkowe M16	4	24	Zawór wylotowy	2
5	Wymieszaj ostrza	1	25	Zawory dolotowe	1
6	Wał mieszający	1	26	regulatory	1
7	Uszczelka pokrywy beczki	1	27	Połączenia sześciokątne	1
8	Pokrywa beczki	1	28	Ciśnieniomierz	1
9	zawór nadmiarowy	1	29	2 krany	1
10	0-pierścienie	1	30	Okrągłe orzechy	1
11	Nakrętka wlotowa	1	31	Szybkozłącza	1
12	Zawór wylotowy	1	32	Naprawiono zatrzaski	4
13	Zawór odpowietrzający	1	33	Pierścień zabezpieczający	4
14	Szybkozłącza	1	34	Rura ssąca	1
15	Silnik powietrzny	1	35	Wskazówki dotyczące malowania	1
16	Tchawica	1	36	Uszczelki filtrów	1
17	Mocowania silnika	1	37	Filtr	1
18	Złącze trójnikowe	1	38	Zatrzaski sprężynowe	1
19	Eksport farb sześciokątnych	1	39	Ruchome koła	4
20	Złącza wlotu powietrza	1	40	Nakrętka M10	4

Lista specyfikacji wątków użytkownika :

SN	Rynek sprzedaży	zawór	Specyfikacje
----	-----------------	-------	--------------

			gwintów
1	Normy północnoamerykańskie	Wloty powietrza	Samoblokujący 1/4" w stylu amerykańskim szybkozłączka do węża
		Wylot powietrza (wraz z zaworem otwierającym i zamykającym)	Amerykański gwint 1/4", NPS, 18 zębów
		Port tłoczny (z zaworem otwierającym i zamykającym)	Amerykański gwint 3/8", NPS, 18 zębów
2	Norma europejska	Wloty powietrza	Samoblokująca szybkozłączka 1/4" w stylu europejskim
		Wylot powietrza (wraz z zaworem otwierającym i zamykającym)	Europejski 1/4", gwint G, 19 zębów
		Port tłoczny (z zaworem otwierającym i zamykającym)	Europejski 3/8", gwint G, 19 zębów
3	Norma australijska	Wloty powietrza	Samoblokująca szybkozłączka 1/4" w stylu japońskim
		Wylot powietrza (wraz z zaworem otwierającym i zamykającym)	Europejski 1/4", gwint G, 19 zębów

		Port tłoczny (z zaworem otwierającym i zamykającym)	Europejski 3/8", gwint G, 19 zębów
--	--	---	------------------------------------

Jak używać

1. Przed użyciem upewnij się, że w beczce ciśnieniowej nie ma ciśnienia resztkowego. Jeśli istnieje ciśnienie resztkowe, operator może otworzyć pierścień odpowietrzający zaworu bezpieczeństwa Red Hat na pokrywie beczki ciśnieniowej, aby całkowicie uwolnić ciśnienie powietrza wewnątrz beczki ciśnieniowej, aby zapewnić bezpieczeństwo .

2 . Poluzuj nakrętkę motylkową i otwórz pokrywę po połączeniu śruby



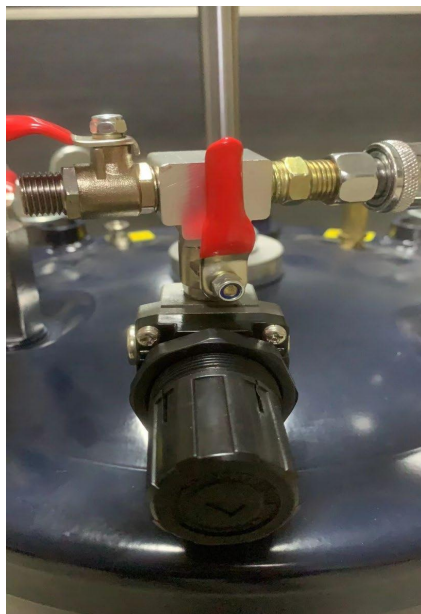
3 . C stracić wszystkie zawory, wlot opryskiwacza jest podłączony do wylotu beczki (24), a wlot opryskiwacza jest podłączony do zaworu wylotowego beczki (12)



4 . Podłącz złącze wlotu powietrza (20) i otwórz zawór wlotu powietrza (25).



5 . Wyreguluj regulator ciśnienia wlotowego i obracaj w kierunku zgodnym z ruchem wskazówek zegara, aby ustawić wymagane ciśnienie robocze, jeśli chcesz zmniejszyć ciśnienie w lufie, obracaj w kierunku przeciwnym do ruchu wskazówek zegara.



6 . Otwórz zawór wylotowy (12) Otwórz zawór wylotowy (24)

7 . Jeśli farba opadnie, włącz silnik pneumatyczny i wymieszaj.



Konserwacja

6. Po użyciu odciąć źródło powietrza. Otwórz przełącznik zaworu balonu na pokrywie, aby całkowicie wypuścić powietrze z beczki, następnie poluzuj śrubę motylkową, otwórz pokrywę beczki, wylej resztki farby z beczki i wyczyść wszystkie części, które zostały dotknięte farbą odpowiednią ilością rozpuszczalnika.

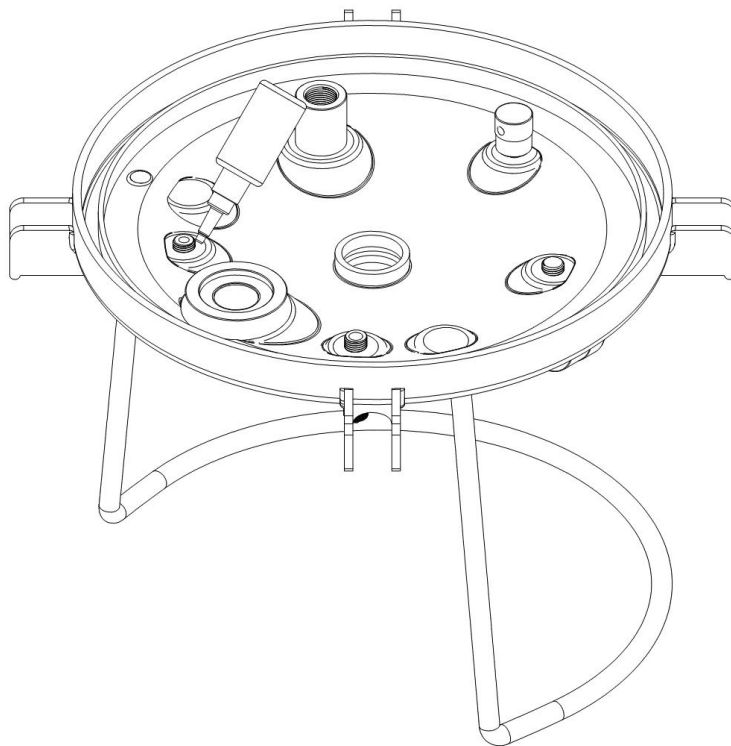
2. Wlej rozpuszczalnik czyszczący do wiadra, zamknij pokrywę, aby ją zablokować, otwórz zawór wlotowy i uruchamiaj opryskiwacz, aż pojawi się czysty rozpuszczalnik .

3. Zawory bezpieczeństwa muszą być zawsze utrzymywane w czystości .

Środek do usuwania wycieków powietrza

Uwaga: Jeśli podczas użytkowania zauważysz wyciek powietrza, równomiernie nałóż klej w tym miejscu, a następnie zamknij pokrywę beczki; dokręć śruby, aż ciśnienie osiągnie 15PSI; Czas ten wynosi około 10 sekund, aby klej całkowicie wniknął w wyciek, zamknij zawór wlotowy, otwórz tłok

nadmiarowy ciśnienia i odstaw na 6-8 godzin przed ponownym użyciem kleju po jego całkowitym zestaleniu .

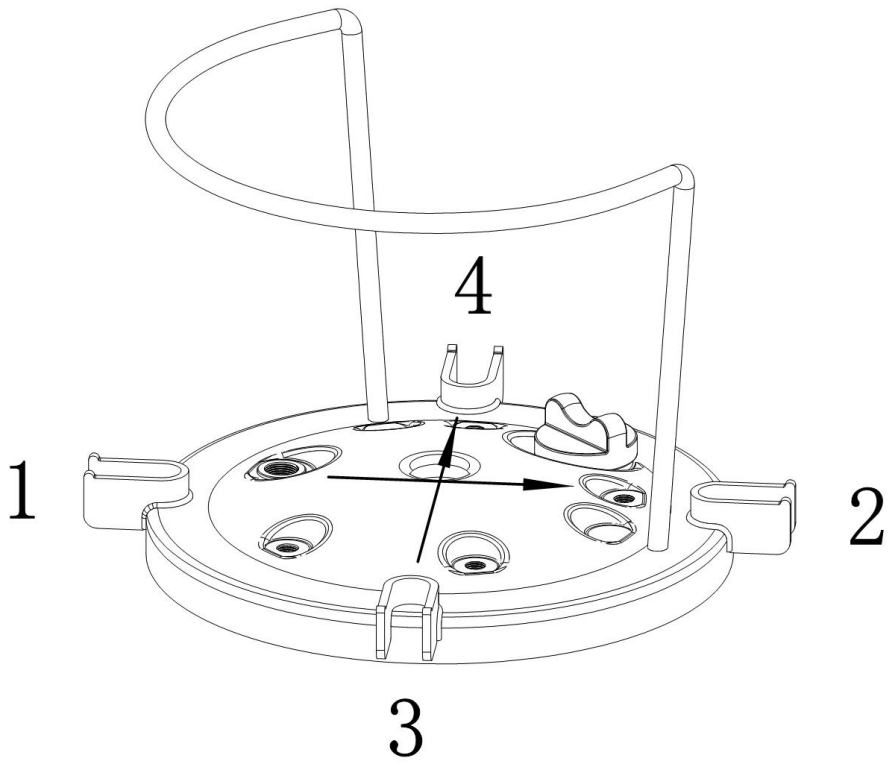


Rozwiązywanie problemów

Wada	Przyczyna niepowodzenia	Metoda wykluczenia
Wskazówka manometru podłączonego do dopływu powietrza nie porusza się	<ol style="list-style-type: none">1. Źródło powietrza nie jest normalne2. Zawór wlotowy nie jest otwarty3. Pozostałe zawory nie są zamknięte	<ol style="list-style-type: none">1. Ustaw źródło powietrza na normalne2. Otwórz zawór wlotowy3. Zamknąć pozostałe zawory

Wyciek pokrywy beczki z farbą	<ol style="list-style-type: none"> 1. Gdy pokrywa lufy jest połączona z korpusem lufy, nakrętka motylkowa nie jest dokręcana po przekątnej 2. Części pokrywy beczki są słabo uszczelnione 	<ol style="list-style-type: none"> 1. Postępuj zgodnie z art. 3 Warunków korzystania 2. Zapoznaj się z rozwiązaniem problemu wycieku powietrza
Bez farby	1. Zawór wylotowy nie jest otwarty	1.0 otwórz zawór spustowy
Słaby efekt malowania	<ol style="list-style-type: none"> 1. Ciśnienie jest za wysokie lub za niskie 2. Problemy ze sprzętem do natryskiwania 	<ol style="list-style-type: none"> 1. Dostosuj do normalnego ciśnienia 2. Naprawa sprzętu natryskowego

Upewnij się, że pokrywa wiadra jest zablokowana po przekątnej, w kolejności czynności; 1-2 3-4



Adres: Shuangchenglu 803nong11hao1602A-1609shi, baoshanqu, szanghaj
200000 CN.

Import do AUS: SIHAO PTY LTD. 1 ROKEVA STREETEASTWOOD NSW
2122 Australia

Import do USA: Sanven Technology Ltd. Suite 250, 9166 Anaheim Place,
Rancho Cucamonga, CA 91730

Wyprodukowano w Chinach



E-CrossStu GmbH

Mainzer Landstr.69, 60329 Frankfurt am Main.



YH CONSULTING LIMITED.

C/O YH Consulting Limited Office 147, Centurion House,
London Road, Staines-upon-Thames, Surrey, TW18 4AX

VEVOR[®]

TOUGH TOOLS, HALF PRICE

Wsparcie techniczne i certyfikat e-gwarancji

www.vevor.com/support

VEVOR[®]

TOUGH TOOLS, HALF PRICE

Technische ondersteuning en e-garantiecertificaat

www.vevor.com/support

DRUKVERFPOT

GEBRUIKERSHANDLEIDING

Wij blijven ons inzetten om u gereedschap te bieden tegen een concurrerende prijs. "Bespaar de helft", "Halve prijs" of andere soortgelijke uitdrukkingen die alleen door ons worden gebruikt vertegenwoordigt een schatting van de besparingen die u zou kunnen opleveren als u bepaalde hulpmiddelen koopt bij ons vergeleken met de grote topmerken en dat hoeft niet per se zo te zijn omslag alle categorieën tools die door ons worden aangeboden. U wordt er vriendelijk aan herinnerd om dit te verifiëren voorzichtig wanneer u bij ons een bestelling plaatst, als u dat daadwerkelijk doet Besparing Half in vergelijking met de belangrijkste grote merken.

VEVOR®

TOUGH TOOLS, HALF PRICE

PRESSURE PAINT POT

MODEL: JY-ZDS30L



Foto ter referentie

HULP NODIG? NEEM CONTACT MET ONS OP!

Heeft u productvragen? Technische ondersteuning nodig? Neem gerust contact met ons op:

Technische ondersteuning en e-garantiecertificaat
www.vevor.com/support

Dit is de originele instructie. Lees alle instructies in de handleiding zorgvuldig door voordat u ermee aan de slag gaat. VEVOR behoudt zich een duidelijke interpretatie van onze gebruikershandleiding voor. Het uiterlijk van het product is afhankelijk van het product dat u heeft ontvangen. Vergeef ons alstublieft dat we u niet opnieuw zullen informeren als er technologie- of software-updates zijn voor ons product.

SAFETY INSTRUCTION AND PRECAUTIONS

⚠WAARSCHUWING:

Lees dit materiaal voordat u dit product gebruikt. Als u dit niet doet, kan dit leiden tot ernstig letsel.

1. Monteer uitsluitend volgens deze instructies. Onjuiste montage kan gevaren veroorzaken.
2. Draag tijdens de montage een ANSI-goedgekeurde veiligheidsbril en stevige werkhandschoenen.
3. Houd de verzamelplaats schoon en goed verlicht.
4. Houd omstanders tijdens de montage uit de buurt.
5. Niet monteren als u moe bent of onder invloed bent van alcohol, drugs of medicijnen.
6. Productmogelijkheden zijn alleen van toepassing op correct en volledig gemonteerde producten.
7. Monteer op een vlakke, vlakke, harde en gladde ondergrond die een volledig geladen drukverfpot veilig kan ondersteunen.

⚠WAARSCHUWING:

1. Dit product is geen speelgoed. Laat kinderen niet met of in de buurt van dit artikel spelen. Het is kinderen of personen met een lichamelijke handicap verboden dit product te gebruiken, en het is verboden voor mensen die niet weten hoe ze het veilig moeten gebruiken.
2. Met dit product van 10 L kan de verf onder druk worden gebracht tot 7 0PSI, en de maximale werkdruk mag niet hoger zijn dan 8 0PSI, anders veroorzaakt dit een risico voor de persoonlijke veiligheid .
3. De veiligheidsklep op het drukvat wordt gebruikt om de normale druk in het drukvat te beschermen, om overbelasting te voorkomen druk van een veiligheidsvoorziening, voordat het product de fabriek verlaat, is ingesteld

binnen het toegestane drukbereik, bij normaal gebruik, niet naar believen verwijderen, niet naar wens aanpassen .

4. Dit product mag geen enkele vorm van wijziging ondergaan, noch gevaarlijke handelingen uitvoeren zoals boren, lassen, enz., die een tempereffect kunnen veroorzaken, waardoor het drukvat beschadigd raakt, wat de levensduur van het product beïnvloedt.

5. Het is ten strengste verboden om sterk zure en alkalische vloeistoffen in dit product te gieten om corrosie van het tanklichaam en persoonlijk letsel te voorkomen.

6. Alleen gebruiken zoals bedoeld.

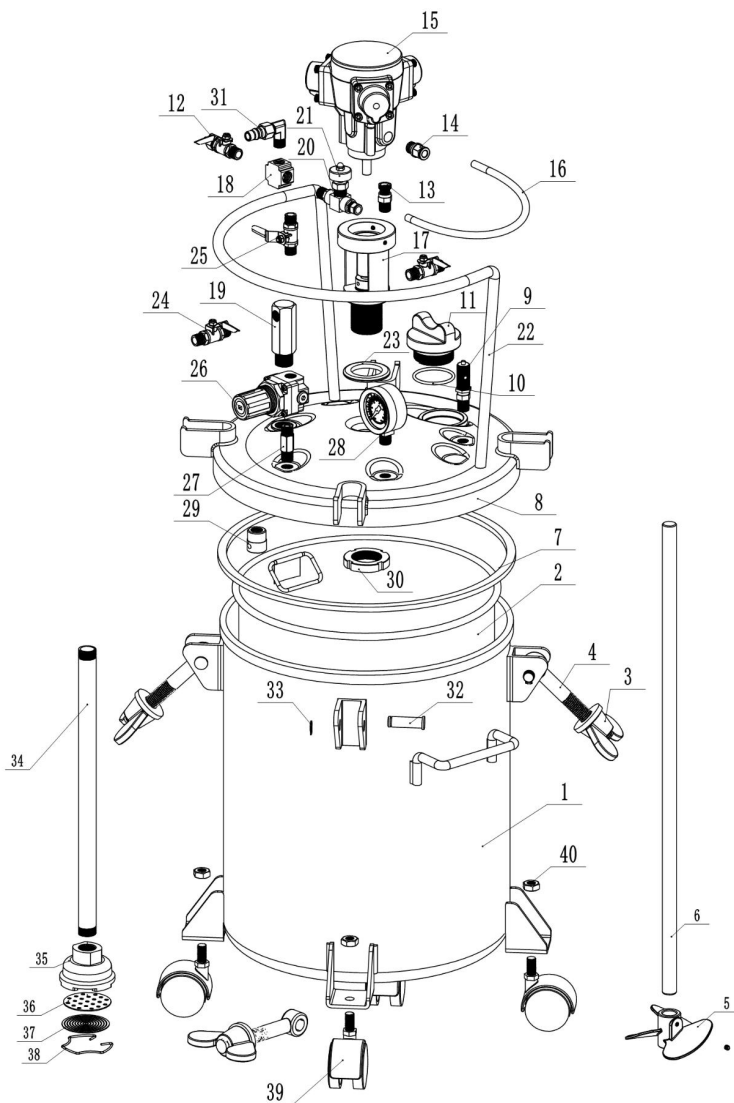
7. Inspecteer vóór elk gebruik; niet gebruiken als onderdelen los of beschadigd zijn.

8. Na het spuiten met dit product moet het grondig worden gereinigd om de levensduur van het product te verlengen .

Voorwoord

Dit verfvat bestaat uit een luchtdrukregelklep, veiligheidsklep, ontluchtungsklep, afvoerpoort en vier beweegbare wielen. Alle onderdelen zijn gemaakt van de beste materialen en hebben strenge kwaliteitscontroles doorstaan, en het uiterlijk is behandeld met bakverf, zodat het doel van duurzaamheid kan worden bereikt .

Schematisch diagram van de ontleding van JY-ZDS30L



SN	naam	AANTAL	SN	naam	AANTAL
----	------	--------	----	------	--------

1	Lichaam van het drukvat	1	21	Pneumatische regelkleppen	1
2	Binnenvat	1	22	hendel	1
3	M16 vleugelmoer	4	23	Pakkingen	1
4	M16 wartelbouten	4	24	Afvoerklep	2
5	Roer de messen	1	25	Inlaatkleppen	1
6	Mengschacht	1	26	Regelgevers	1
7	Afdichtingspakking van het vatdeksel	1	27	Zeshoekige gewrichten	1
8	Vat deksel	1	28	Manometer	1
9	ontlastklep	1	29	2 kranen	1
10	O-ringen	1	30	Ronde noten	1
11	Inlaatmoer	1	31	Snelkoppelingen	1
12	Uitlaatklep	1	32	Vaste grendels	4
13	Ontluchtingsventiel	1	33	Borgring	4
14	Snelkoppelingen	1	34	Zuigbuis	1
15	Luchtmotor	1	35	Verftips	1
16	Luchtpijp	1	36	Filterpakkingen	1
17	Motorsteunen	1	37	Zeef	1
18	T-connector	1	38	Veerbelaste drukknoepen	1
19	Zeshoekige verfexport	1	39	Beweegbare wielen	4
20	Luchtinlaatverbindingen	1	40	M10 moer	4

Lijst met gebruikersdraadspecificaties :

SN	Verkoopmarkt	ventiel	Draadspecificaties
1	Noord-Amerikaanse normen	Luchtinlaten	Amerikaanse stijl 1/4" zelfremmend snelle plug-buisfitting

		Luchtuitlaat (inclusief openings- en sluitklep)	Amerikaans 1/4", NPS met schroefdraad, 18 tanden
		Afvoerpoort (met openings- en sluitklep)	Amerikaans 3/8", NPS met schroefdraad, 18 tanden
2	Europese standaard	Luchtinlaten	Europese stijl 1/4" zelfborgende snelplug-buisfitting
		Luchtuitlaat (inclusief openings- en sluitklep)	Europees 1/4", schroefdraad G, 19 tanden
		Afvoerpoort (met openings- en sluitklep)	Europees 3/8", schroefdraad G, 19 tanden
3	Australische standaard	Luchtinlaten	Japane stijl 1/4" zelfborgende snelplug-buisfitting
		Luchtuitlaat (inclusief openings- en sluitklep)	Europees 1/4", schroefdraad G, 19 tanden
		Afvoerpoort (met openings- en sluitklep)	Europees 3/8", schroefdraad G, 19 tanden

Hoe te gebruiken

1. Zorg er vóór gebruik voor dat er geen restdruk in het drukvat kan zijn. Als er restdruk is, kan de operator de Red Hat-ontluchttingsring op het drukvatdeksel opentrekken om de luchtdruk volledig te laten ontsnappen. binnen het drukvat om de veiligheid te garanderen .
- 2 . Draai de vleugelmoer los en open het deksel nadat de bout is vastgemaakt



- 3 . Sluit alle kleppen, de spuitinlaat is aangesloten op de vatuitlaat (24) en de spuitinlaat is aangesloten op de vatuitlaatklep (12)



4 . Sluit de luchtinlaatconnector (20) aan en open het luchtinlaatventiel (25).



5 . Stel de inlaatdrukregelaar af en draai deze met de klok mee om de gewenste werkdruk in te stellen. Als u de druk in het vat wilt verlagen, draait u deze tegen de klok in.



6 . Open de uitlaatklep (12) open de uitlaatklep (24)

7 . Als de verf bezinkt, zet u de luchtmotor aan om te roeren.

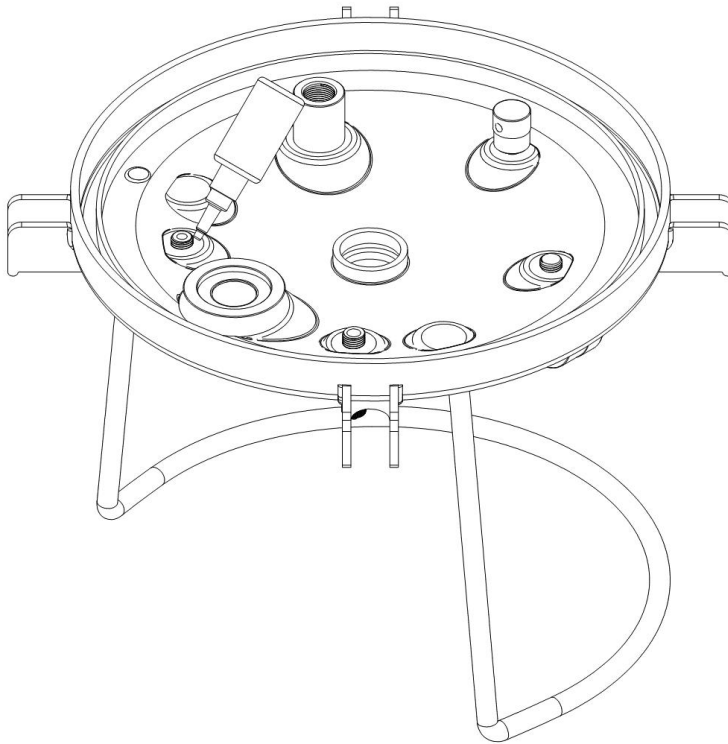


Onderhoud

7. Sluit na gebruik de luchtbron af. Open de ballonventielschakelaar op het deksel om de lucht in het vat volledig te laten ontsnappen, draai vervolgens de vlinderbout los, open het deksel van het vat, giet de resterende verf in het vat weg en reinig alle onderdelen die door de verf zijn aangeraakt met een geschikte hoeveelheid oplosmiddel.
2. Giet het reinigungsoplosmiddel in de emmer, sluit het deksel om het te vergrendelen, open de inlaatklep en bedien de spuit totdat het schone oplosmiddel verschijnt .
3. Veiligheidskleppen moeten te allen tijde schoon worden gehouden .

Oplossing voor lucht lekkage

Opmerking: als u tijdens het gebruik lucht lekkage constateert, breng dan de lijm hier gelijkmatig aan en sluit vervolgens het deksel van het vat; draai de schroeven vast terwijl de druk 15PSI bereikt; De tijd is ongeveer 10 seconden, zodat de lijm volledig in de lekkage dringt, sluit de inlaatklep, open de drukontlastingsplunjer en sta 6-8 uur stil voordat u de lijm verder gebruikt nadat deze volledig is uitgehard .

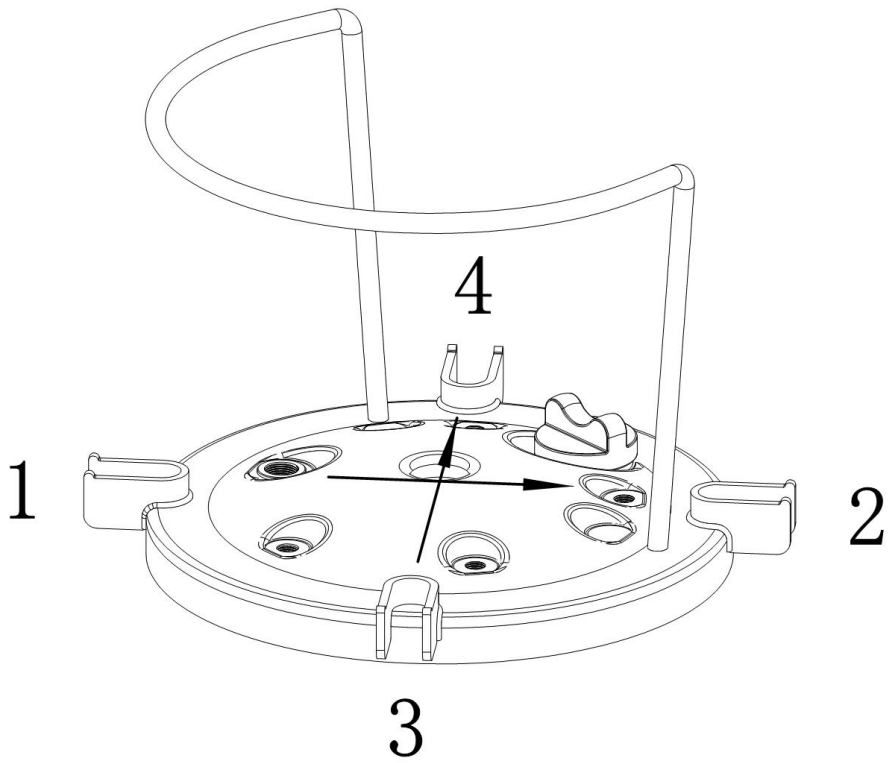


Problemen oplossen

Schuld	De oorzaak van de mislukking	Uitsluitingsmethode
De wijzer van de op de luchttoevoer aangesloten manometer beweegt niet	<ol style="list-style-type: none"> 1. De luchtbron is niet normaal 2. De inlaatklep is niet open 3. Andere kleppen zijn niet gesloten 	<ol style="list-style-type: none"> 1. Stel de luchtbron in op normaal 2. Open de inlaatklep 3. Sluit andere kranen
Lekkage van het deksel van het verfvat	<ol style="list-style-type: none"> 1. Wanneer het vatdeksel wordt gecombineerd met het vatlichaam, wordt de vleugelmoer niet diagonaal vastgedraaid 	<ol style="list-style-type: none"> 1. Volg artikel 3 van de gebruiksvoorwaarden 2. Zie de oplossing voor luchtlekkage

	2. De onderdelen op het vatdeksel zijn slecht afgedicht	
Geen verf	1. De afvoerklep is niet open	1. Open de afvoerklep
Slecht verfeffect	1. De druk is te hoog of te laag 2. Problemen met de spuitapparatuur	1. Aanpassen aan normale druk 2. Reparatie van spuitapparatuur

Zorg ervoor dat u het deksel van de emmer in diagonale volgorde van handelingen vergrendelt; 1-2 3-4



Adres: Shuangchenglu 803nong11hao1602A-1609shi, baoshanqu, shanghai 200000 CN.

Geïmporteerd naar AUS: SIHAO PTY LTD. 1 ROKEVA
STREETEASTWOOD NSW 2122 Australië

Geïmporteerd naar de VS: Sanven Technology Ltd. Suite 250, 9166 Anaheim
Place, Rancho Cucamonga, CA 91730

Gemaakt in China



E-CrossStu GmbH

Mainzer Landstr.69, 60329 Frankfurt am Main.



YH CONSULTING LIMITED.

C/O YH Consulting Limited Office 147, Centurion House,
London Road, Staines-upon-Thames, Surrey, TW18 4AX

VEVOR[®]

TOUGH TOOLS, HALF PRICE

Technische ondersteuning en e-garantiecertificaat

www.vevor.com/support

VEVOR®

TOUGH TOOLS, HALF PRICE

Teknisk support och e-garanticertifikat

www.vevor.com/support

TRYCKFÄRGSKRUKA ANVÄNDARMANUAL

Vi fortsätter att vara engagerade i att ge dig verktyg till konkurrenskraftiga priser. "Spara hälften", "Halva priset" eller andra liknande uttryck som endast används av oss representerar en uppskattning av besparingar du kan dra nytta av att köpa vissa verktyg med oss jämfört med de stora toppmärkena och betyder inte nödvändigtvis att täcka alla kategorier av verktyg som erbjuds av oss. Du påminns vänligen om att verifiera försiktigt

när du gör en beställning hos oss om du faktiskt gör det Sparande Halv i jämförelse med de främsta varumärkena.

VEVOR®

TOUGH TOOLS, HALF PRICE

PRESSURE PAINT POT

MODELL: JY-ZDS30L



Foto för referens

BEHÖVER HJÄLP? KONTAKTA OSS!

Har du produktfrågor? Behöver du teknisk support? Kontakta oss gärna:

Teknisk support och e-garanticertifikat
www.vevor.com/support

Detta är den ursprungliga instruktionen, läs alla instruktioner noggrant innan du använder den. VEVOR reserverar sig för en tydlig tolkning av vår användarmanual. Utseendet på produkten är beroende av den produkt du fått. Ursäkta oss att vi inte kommer att informera dig igen om det finns någon teknik eller mjukvaruuppdateringar på vår produkt.

SAFETY INSTRUCTION AND PRECAUTIONS

⚠️ VARNING:

Läs detta material innan du använder denna produkt. Underlåtenhet att göra det kan resultera i allvarliga skador.

1. Montera endast enligt dessa instruktioner. Felaktig montering kan skapa faror.
2. Bär ANSI-godkända skyddsglasögon och kraftiga arbetshandskar vid montering.
3. Håll monteringsområdet rent och väl upplyst.
4. Håll åskådare borta från området under monteringen.
5. Sätt dig inte ihop när du är trött eller påverkad av alkohol, droger eller medicin.
6. Produktens egenskaper gäller endast för korrekt och färdigmonterad produkt.
7. Montera på en plan, jämn, hård och slät yta som säkert kan stödja en fulladdad tryckfärgskruka.

⚠️ VARNING:

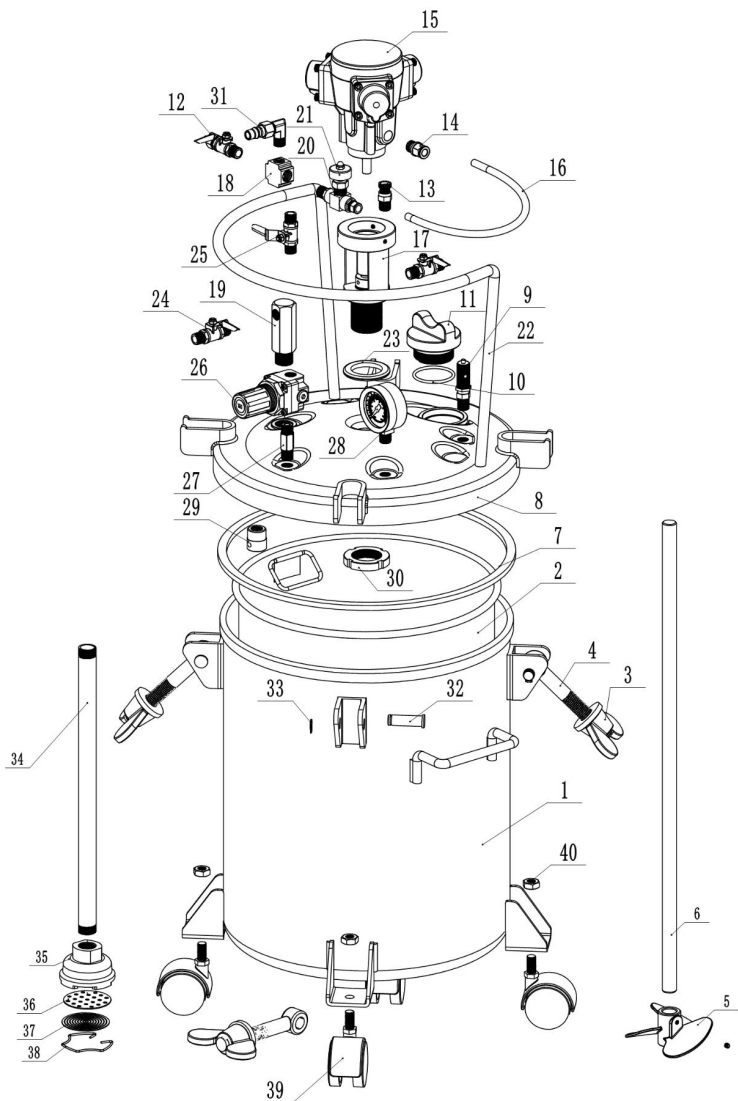
1. Denna produkt är inte en leksak. Låt inte barn leka med eller nära detta föremål. Barn eller personer med fysiska funktionshinder är förbjudna att använda denna produkt, och personer som inte vet hur man använder den på ett säkert sätt är förbjudna att använda denna produkt.
2. Denna produkt tillåter att färgen trycksätts till 7 0PSI, och det maximala drifttrycket får inte överstiga 8 0PSI, annars kommer det att orsaka risk för personlig säkerhet .
3. Säkerhetsventilen på tryckcylindern används för att skydda det normala trycket i tryckcylindern, undvik över trycket på en säkerhetsanordning, innan produkten lämnar fabriken har ställts in inom det tillåtna tryckintervallet, i normal användning, ta inte bort efter behag, justera inte efter behag .

4. Denna produkt bör inte utföra någon form av modifiering, inte heller delta i några farliga operationer såsom borrar, svetsning, etc., som kan ge en härdningseffekt, skada tryckcylindern, vilket påverkar produktens livslängd.
5. Det är strängt förbjudet att hålla stark sur och alkalisk vätska i denna produkt för att undvika korrosion av tankkroppen och orsaka personskada.
6. Använd endast på avsett sätt.
7. Inspektera före varje användning; Använd inte om delar är lösa eller skadade.
8. Efter sprayning med denna produkt måste den rengöras noggrant för att förlänga produktens livslängd .

Förord

Denna färgfat består av lufttrycksregleringsventil, säkerhetsventil, avluftningsventil, utloppsport och fyra rörliga hjul. Alla delar är gjorda av de bästa materialen och har genomgått strikt kvalitetskontroll, och utseendet är behandlat med bakfärg, så att det kan uppnå syftet med hållbarhet .

Schematiskt diagram över JY-ZDS30L sönderdelning



SN	namn	ANTAL	SN	namn	ANTAL
1	Tryckrörskropp	1	21	Pneumatiska reglerventiler	1
2	Inre tunna	1	22	hantera	1
3	M16 fjärrilsmutter	4	23	Packningar	1

4	M16 kopplingsbultar	4	24	Utloppsventil	2
5	Rör om bladen	1	25	Insugningsventiler	1
6	Blandande axel	1	26	Regulatorer	1
7	Tätningsspackning för fatlock	1	27	Sexkantiga leder	1
8	Fatlock	1	28	Tryckmätare	1
9	avlastningsventil	1	29	2 kranar	1
10	O-ringar	1	30	Runda nötter	1
11	Inloppsmutter	1	31	Snabbkopplingar	1
12	Utloppsventil	1	32	Fasta spärrar	4
13	Avluftningsventil	1	33	Låsring	4
14	Snabbkopplingar	1	34	Sugrör	1
15	Luftmotor	1	35	Måartips	1
16	Trakea	1	36	Filterpackningar	1
17	Motorfästen	1	37	Sil	1
18	Tee-kontakt	1	38	Fjäderbelastade tryckknappar	1
19	Hexagonal färgexport	1	39	Rörliga hjul	4
20	Luftintagsleder	1	40	M10 mutter	4

Lista över användartrådsspecifikationer :

S N	Försäljningsmarknad	ventil	Trådspecifikationer
1	Nordamerikanska standarder	Luftintag	Amerikansk stil 1/4" självlåsand snabbkopplingsslang
		Luftutlopp (inklusive öppnings- och	Amerikansk 1/4", gängad NPS, 18 tänder

		stängningsventil)	
		Utløppsport (med öppnings- och stängningsventil)	Amerikansk 3/8", gängad NPS, 18 tänder
2	europeisk standard	Luftintag	Europeisk stil 1/4" självlåsande slangkoppling med snabbplugg
		Luftutløpp (inklusive öppnings- och stängningsventil)	Europeisk 1/4", gänga G, 19 tänder
		Utløppsport (med öppnings- och stängningsventil)	Europeisk 3/8", gänga G, 19 tänder
3	Australisk standard	Luftintag	Japansk stil 1/4" självlåsande slangkoppling med snabbplugg
		Luftutløpp (inklusive öppnings- och stängningsventil)	Europeisk 1/4", gänga G, 19 tänder
		Utløppsport (med öppnings- och	Europeisk 3/8", gänga G, 19 tänder

	stängningsventil	
--	------------------	--

)

Hur man använder

1. Före användning, se till att det inte kan finnas något resttryck i tryckcylindern, om det finns kvarvarande tryck kan operatören dra upp Red Hat säkerhetsventilens avluftningsdragring på tryckcylinderns lock för att helt släppa lufttrycket inuti tryckcylindern för att garantera säkerheten .
- 2 . Lossa vingmuttern och öppna locket efter att bulten är ansluten



3 . C tappa alla ventiler, sprutans inlopp är anslutet till cylinderns utlopp (24) och sprutans inlopp är anslutet till cylinderns utloppsventil (12)



4 . Anslut luftintagsanslutningen (20) och öppna luftintagsventilen (25).



5 . Justera inloppstrycksregulatorn och vrid medurs för att justera till önskat arbetstryck, om du vill minska trycket i cylindern, rotera moturs.



- 6 . Öppna utloppsventilen (12) och öppna utloppsventilen (24)
- 7 . Om färgen sätter sig, sätt på luftmotorn för att röra om .



Underhåll

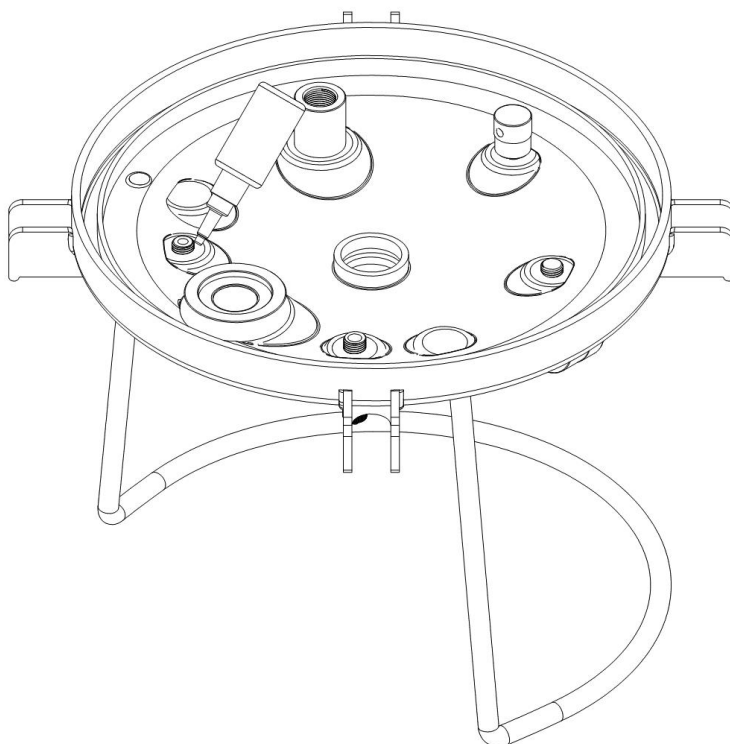
8. Efter användning, skär av luftkällan. Öppna ballongventilens omkopplare på locket för att helt släppa ut luften i tunnan, lossa sedan fjärilsbulten, öppna locket på tunnan, håll ut resterande färg i tunnan och rengör alla delar som har berörts av färgen med en lämplig mängd lösningsmedel.

2. Häll rengöringslösningsmedlet i hinken, stäng locket för att låsa det, öppna insugningsventilen och kör sprutan tills det rena lösningsmedlet dyker upp .

3. Säkerhetsventiler måste alltid hållas rena .

Åtgärd för luftläckage

Obs: Om du upptäcker luftläckage under användning, applicera limmet jämnt här och stäng sedan locket på cylindern; dra åt skruvarna medan trycket når 15PSI; Tiden är cirka 10 sekunder, så att limmet helt penetrerar läckaget, stäng insugningsventilen, öppna tryckavlastningskolven och stå stilla i 6-8 timmar innan du fortsätter att använda limet efter att det stelnat helt .

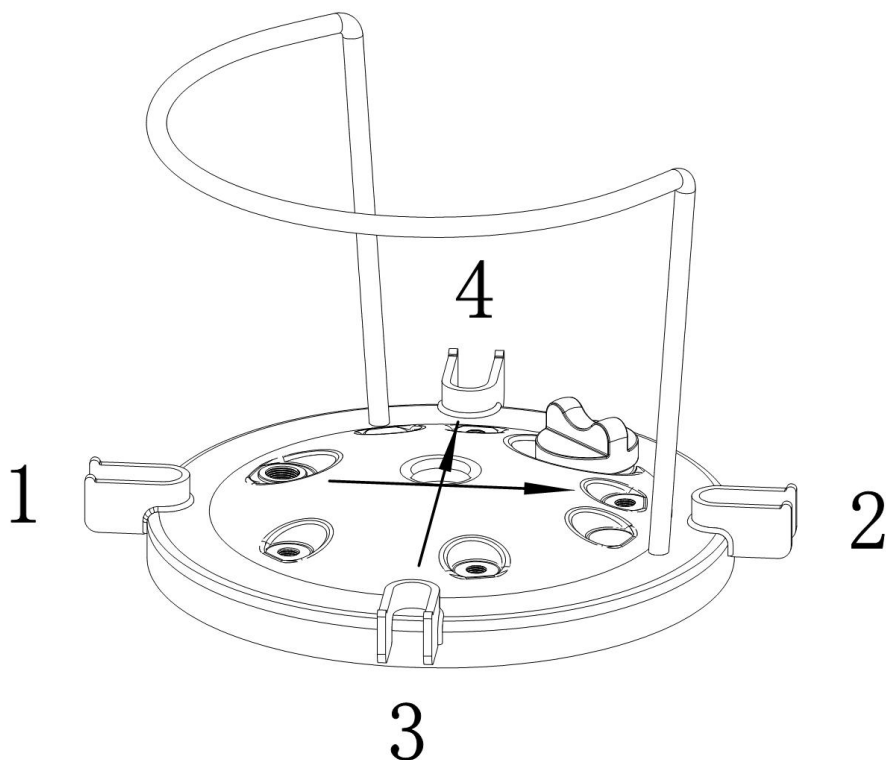


Felsökning

Fel	Orsaken till misslyckandet	Uteslutningsmetod
Pekaren på tryckmätaren som är ansluten till lufttillförseln rör sig inte	1. Luftkällan är inte normal 2. Insugningsventilen är inte öppen 3. Andra ventiler är inte stängda	1. Justera luftkällan till normal 2. Öppna insugningsventilen 3. Stäng andra ventiler
Läckage av färgfatlock	1. När cylinderlocket kombineras med cylinderkroppen dras inte fjärilsmuttern diagonalt 2. Delarna på fatets lock är dåligt tätade	1. Följ artikel 3 i användarvillkoren 2. Se åtgärden för luftläckage

Ingen färg	1. Utloppsventilen är inte öppen	1. Öppna utloppsventilen
Dålig färg effekt	1. Trycket är för högt eller för lågt 2. Problem med sprututrustning	1. Justera till normalt tryck 2. Reparation av sprututrustning

Se till att låsa hinkens lock diagonalt i arbetsordningen; 1-2 3-4



Address: Shuangchenglu 803nong11hao1602A-1609shi, baoshanqu, shanghai 200000 CN.

Importerad till AUS: SIHAO PTY LTD. 1 ROKEVA STREETEASTWOOD NSW 2122 Australien

Importerad till USA: Sanven Technology Ltd. Suite 250, 9166 Anaheim Place, Rancho Cucamonga, CA 91730

Tillverkad i Kina



E-CrossStu GmbH

Mainzer Landstr.69, 60329 Frankfurt am Main.



YH CONSULTING LIMITED.

C/O YH Consulting Limited Office 147, Centurion House,
London Road, Staines-upon-Thames, Surrey, TW18 4AX

VEVOR[®]

TOUGH TOOLS, HALF PRICE

Teknisk support och e-garanticertifikat

www.vevor.com/support

