

VEVOR[®]

TOUGH TOOLS, HALF PRICE

Technical Support and E-Warranty Certificate www.vevor.com/support

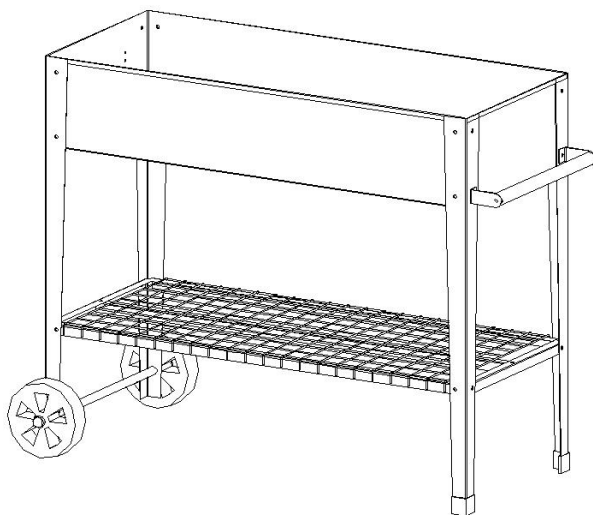
RAISED GARDEN BED

USER MANUAL

We continue to be committed to provide you tools with competitive price. "Save Half", "Half Price" or any other similar expressions used by us only represents an estimate of savings you might benefit from buying certain tools with us compared to the major top brands and does not necessarily mean to cover all categories of tools offered by us. You are kindly reminded to verify carefully when you are placing an order with us if you are actually saving half in comparison with the top major brands.

VEVOR[®] RAISED GARDEN BED

MODEL:GM51077



NEED HELP? CONTACT US!

Have product questions? Need technical support? Please feel free to contact us:

Technical Support and E-Warranty Certificate
www.vevor.com/support

This is the original instruction, please read all manual instructions carefully before operating. VEVOR reserves a clear interpretation of our user manual. The appearance of the product shall be subject to the product you received. Please forgive us that we won't inform you again if there are any technology or software updates on our product.



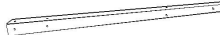
NOTES

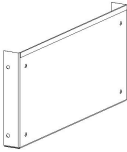
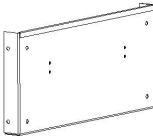
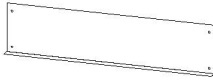

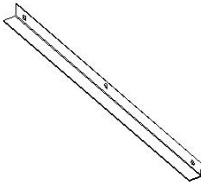
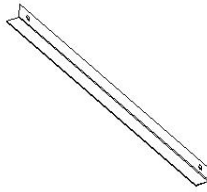
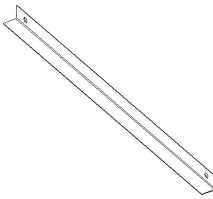

1. The work may have burrs that injure the hands, please wear gloves before installation.
2. Check whether the parts are complete before installation.

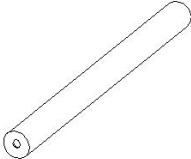
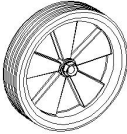
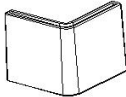
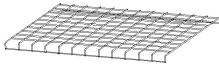


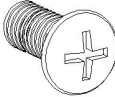
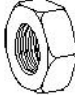
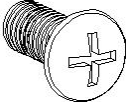
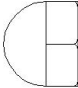
MODEL AND PARAMETERS

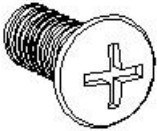
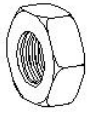

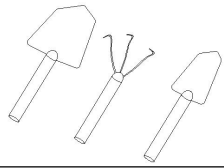
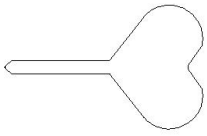
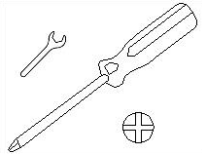
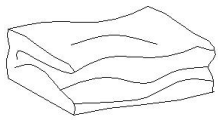

Model	GM51077
Contour Feature	Elevated Type
Material	Steel(0.8mm+1.5mm)
Color	Black
Product Size	L108xW49.5xH80cm
Bottom floor capacity	45kg

ASSEMBLY

PART	No.	NAME	QTY
	D253	Supporting foot	2
	D254	Supporting foot(wheel)	1
	D255	Supporting foot(wheel)	1

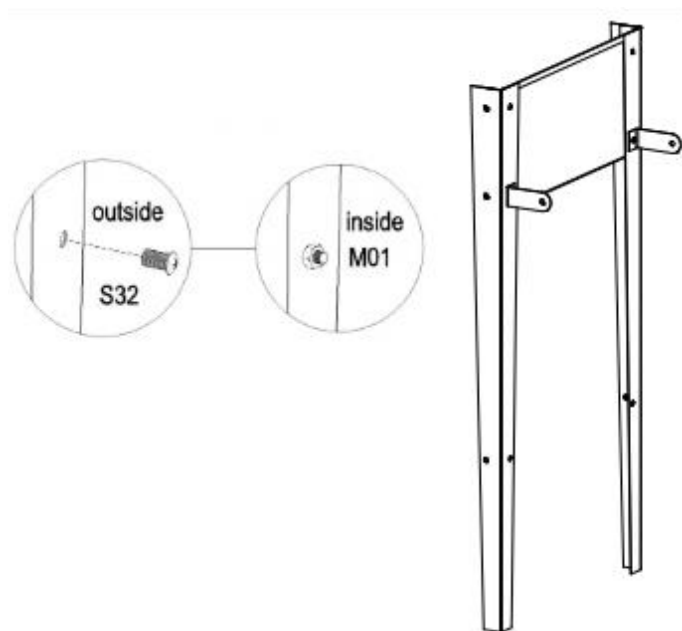
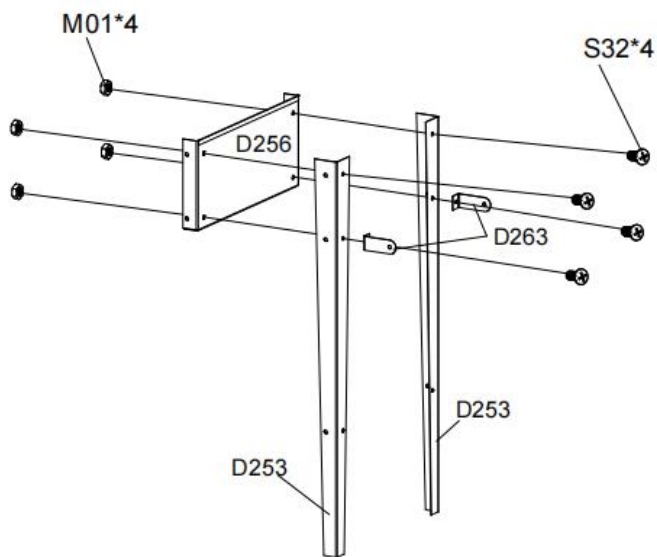
	D256	Side plate	1
	D257	Side plate	1
	D258	Long coaming	2
	D259	Inner bottom plate	1
	D260	Long connector	2
	D261	Intermediate connector	1
	D262	Short connector	2
	D263	Push-rod mounting piece	2

	D264	Hand putter	1
	H123	Wheel	2
	J116	Plastic foot mat	2
	D66	Supporting network	1
	A65	Wheel shaft	1
	H36	Hook	2
	S32	Bolt(M6x10mm)	26
	M01	Nut(M6)	26
	S22	Bolt(M8x20mm)	2
	M10	Nut(M13)	2

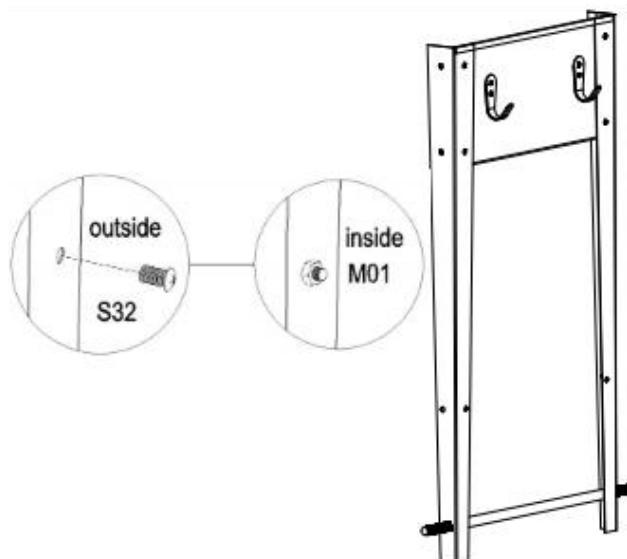
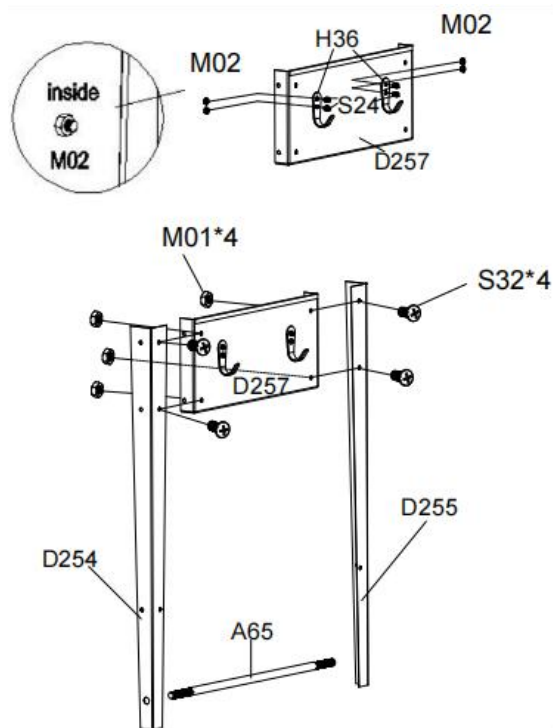
	S24	Bolt(M4x10mm)	4
	M02	Nut(M4)	4
	H116	Gloves	1
	H117	Planting tools	1 each
	H118	Planting labels	20
	H121	Cross screwdriver	1
	H122	Portable planting bag	1
	/	User manual	1

Assemble the parts as shown below:

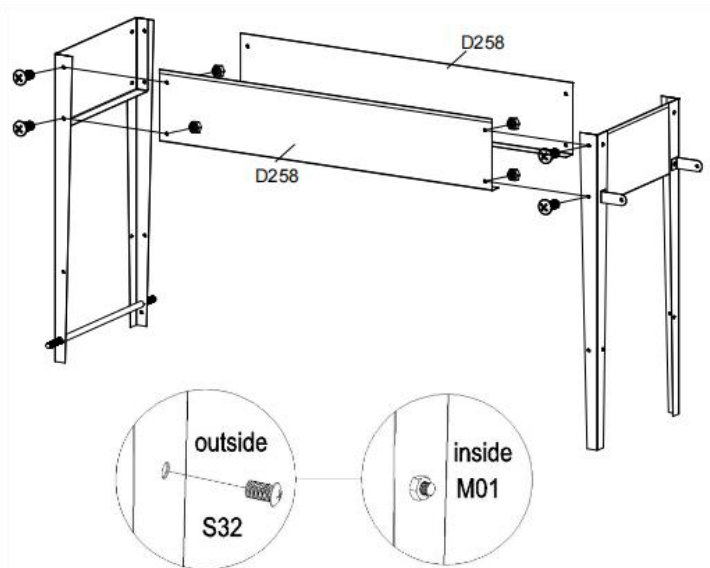
Step1: Install the foot, side plate, and push rod mounting pieces.



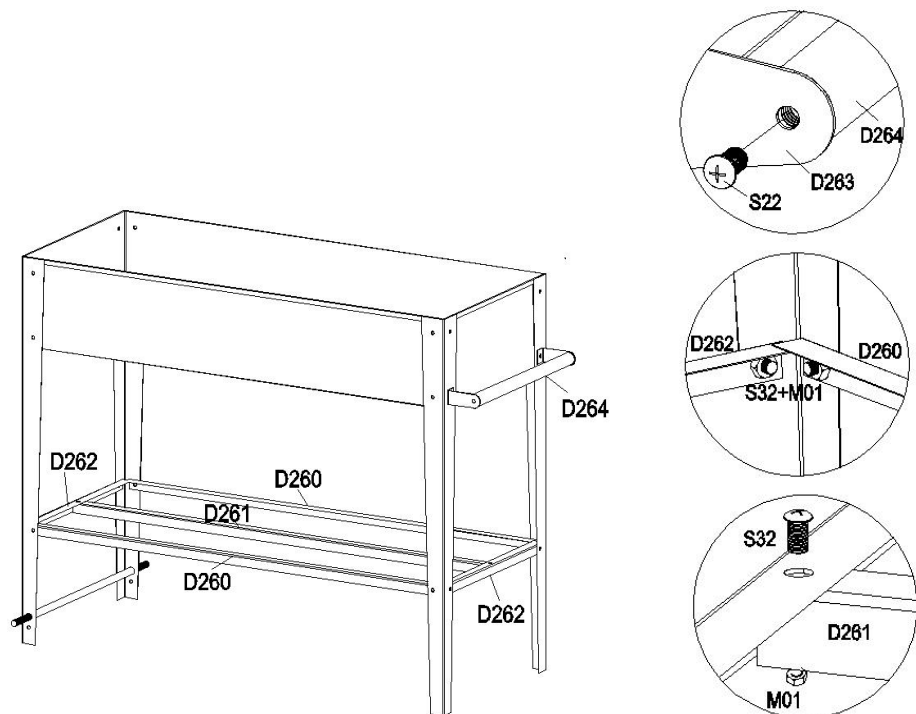
Step2: Install the foot, hook, side plate, and axle of the other end.



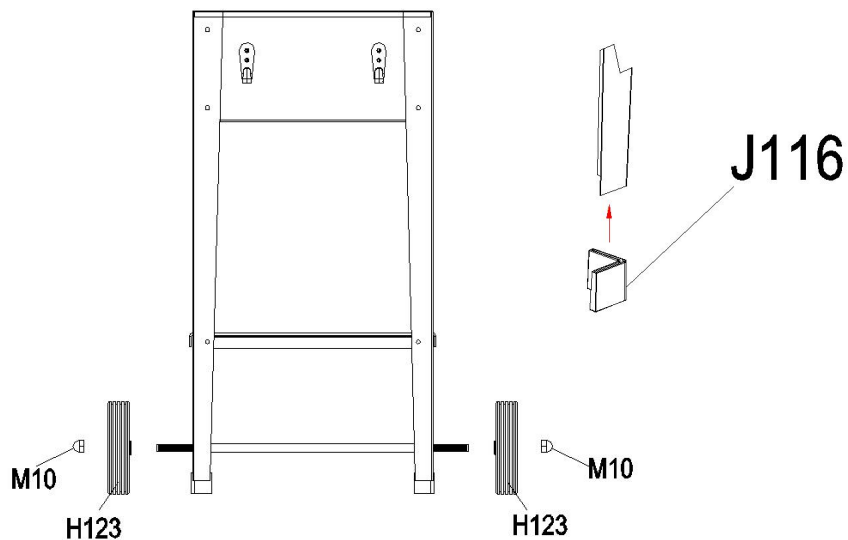
Step3: Install long side panels.



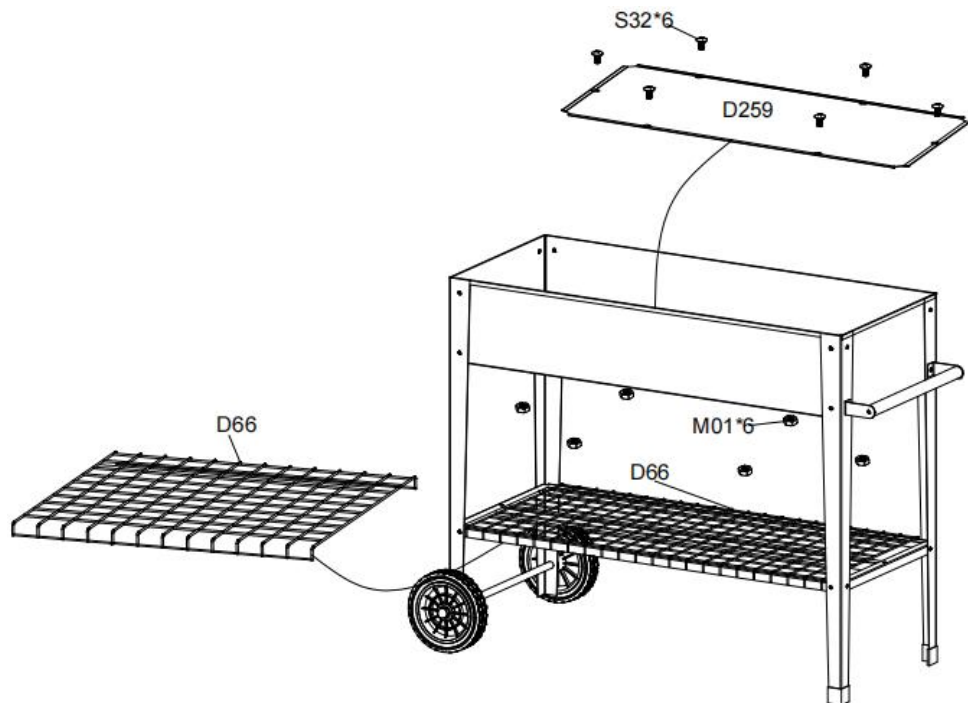
Step4: Install the push rod and bottom frame.



Step5: Install wheels and plastic foot pads.



Step6: Put the inner bottom plate into the frame, and put the supporting net at the bottom.



Manufacturer: Shanghaimuxinmuyeyouxiangongsi

Address: Shuangchenglu 803nong11hao1602A-1609shi, baoshanqu,
shanghai 200000 CN.

EC REP: E-CrossStu GmbH.

Mainzer Landstr.69, 60329 Frankfurt am Main.

UK REP: YH CONSULTING LIMITED.

C/O YH Consulting Limited Office 147, Centurion House, London Road,
Staines-upon-Thames, Surrey, TW18 4AX

Imported to AUS: SIHAO PTY LTD.

1 ROKEVA STREETEASTWOOD NSW 2122 Australia

Imported to USA: Sanven Technology Ltd.

Suite 250, 9166 Anaheim Place, Rancho Cucamonga, CA 91730



Technical Support and E-Warranty Certificate
www.vevor.com/support

VEVOR[®]

TOUGH TOOLS, HALF PRICE

Supporto tecnico e certificato di garanzia elettronica www.vevor.com/support

LETTO DA GIARDINO RIALZATO

MANUALE D'USO

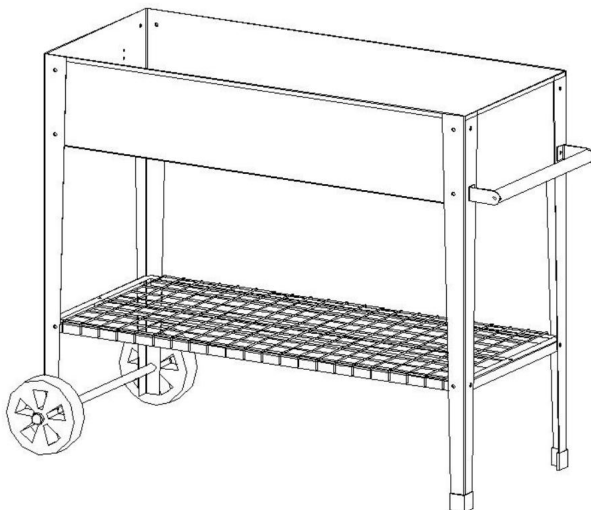
Continuiamo a impegnarci per fornirvi strumenti a prezzi competitivi.

"Risparmia la metà", "Metà prezzo" o qualsiasi altra espressione simile da noi utilizzata rappresenta solo una stima del risparmio che potresti ottenere acquistando determinati utensili con noi rispetto ai principali marchi principali e non significa necessariamente coprire tutte le categorie di utensili da noi offerti. Ti ricordiamo gentilmente di verificare attentamente quando effettui un ordine con noi se stai effettivamente risparmiando la metà rispetto ai principali marchi principali.

VEVOR[®]

LETTO DA GIARDINO RIALZATO

MODELLO:GM51077



HAI BISOGNO DI AIUTO? CONTATTACI!

Hai domande sui prodotti? Hai bisogno di supporto tecnico? Non esitare a contattarci:

**Supporto tecnico e certificato di garanzia
elettronica www.vevor.com/support**

Questa è l'istruzione originale, si prega di leggere attentamente tutte le istruzioni del manuale prima di utilizzare. VEVOR si riserva una chiara interpretazione del nostro manuale utente. L'aspetto del prodotto sarà soggetto al prodotto ricevuto. Vi preghiamo di perdonarci se non vi informeremo di nuovo se ci sono aggiornamenti tecnologici o software sul nostro prodotto.




NOTE

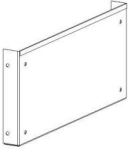
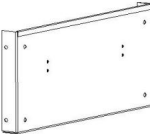
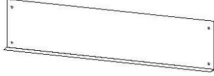

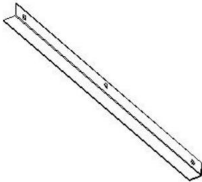
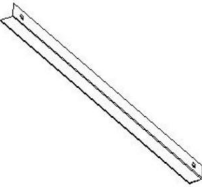
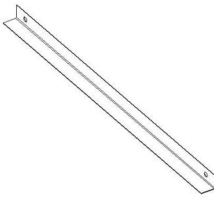

1. Il lavoro potrebbe presentare sbavature che potrebbero ferire le mani, si prega di indossare guanti prima dell'installazione.
2. Controllare che i pezzi siano completi prima dell'installazione.

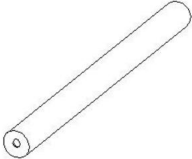

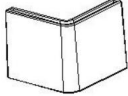
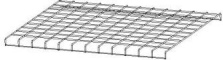



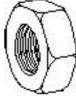

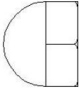
MODELLO E PARAMETRI




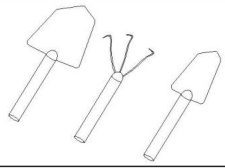
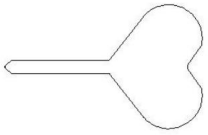
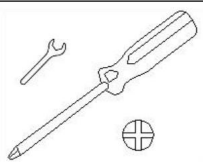
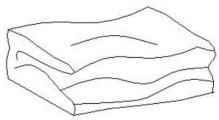

Modello	GM51077
Caratteristica del contorno	Tipo elevato
Materiale	Acciaio (0,8 mm + 1,5 mm)
Colore	Nero
Dimensioni del prodotto	L108xP49.5xA80cm
Capacità del piano inferiore	45 kg

ASSEMBLAGGIO

PARTE	NO.	NOME	Quantità
	D253	Piede di appoggio	2
	D254	Piede di supporto (ruota)	1
	D255	Piede di supporto (ruota)	1

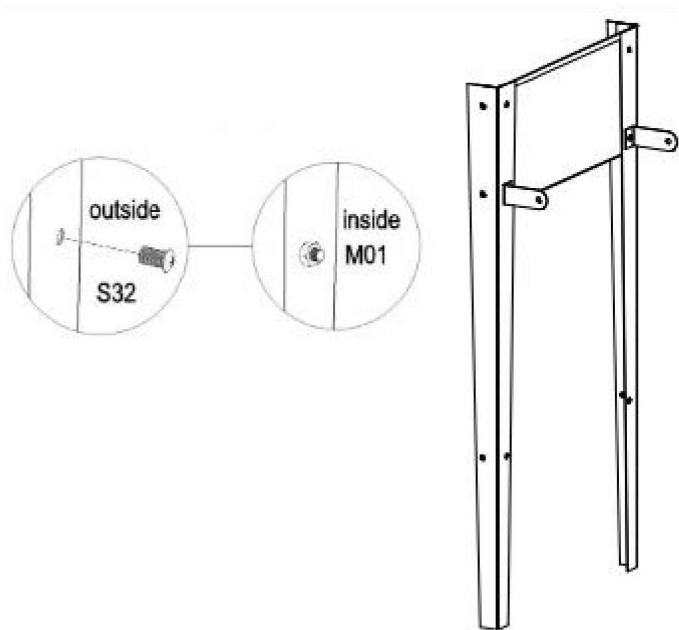
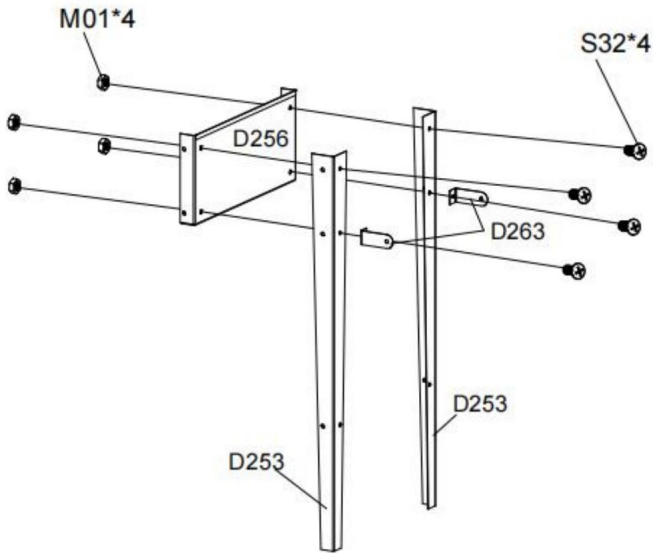
	D256	Piatto laterale	1
	D257	Piatto laterale	1
	D258	Mastra lunga	2
	D259	Piastra inferiore interna	1
	D260	Connettore lungo	2
	D261	Connettore intermedio	1
	D262	Connettore corto	2
	D263	Pezzo di montaggio dell'asta di spinta	2

	D264	Putter manuale	1
	H123	Ruota	2
	J116	Tappetino in plastica	2
	D66	Rete di supporto	1
	A65	Perno ruota	1
	H36	Gancio	2
	S32	Bullone (M6x10mm)	26
	M01	Dado (M6)	26
	S22	Bullone (M8x20mm)	2
	M10	Dado (M13)	2

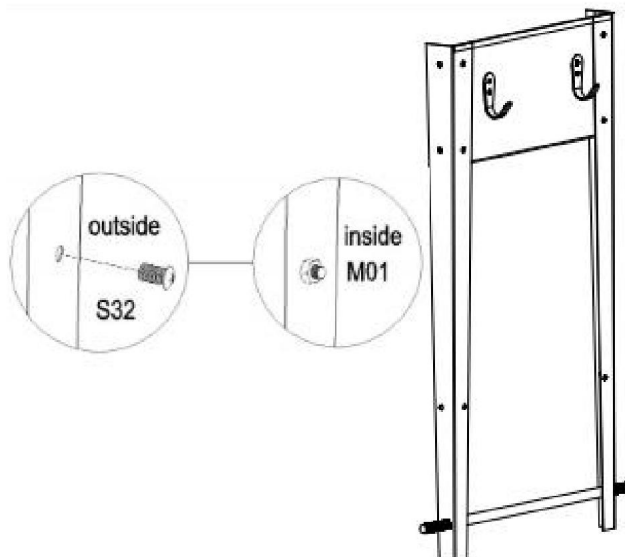
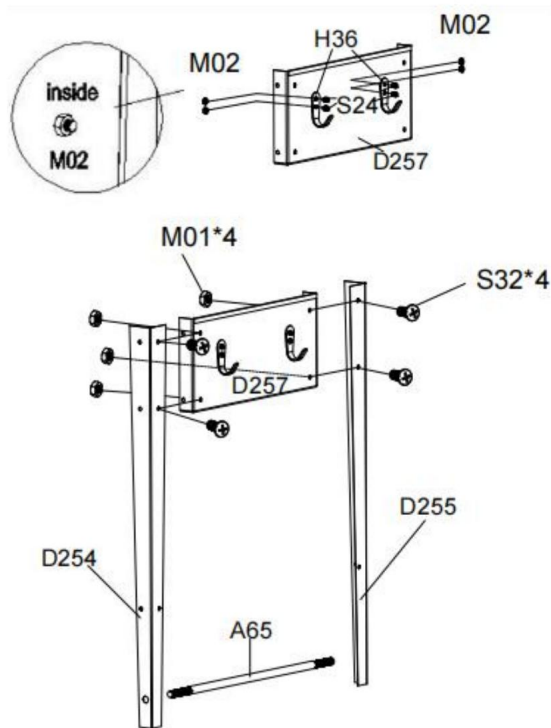
	S24	Bullone (M4x10mm)	4
	M02	Dado (M4)	4
	H116	Guanti	1
	H117	Strumenti per piantare	1 ciascuno
	H118	Etichette per piantare	20
	H121	Cacciavite a croce	1
	H122	Borsa da piantagione portatile	1
	/	Manuale d'uso	1

Assemblare le parti come mostrato di seguito:

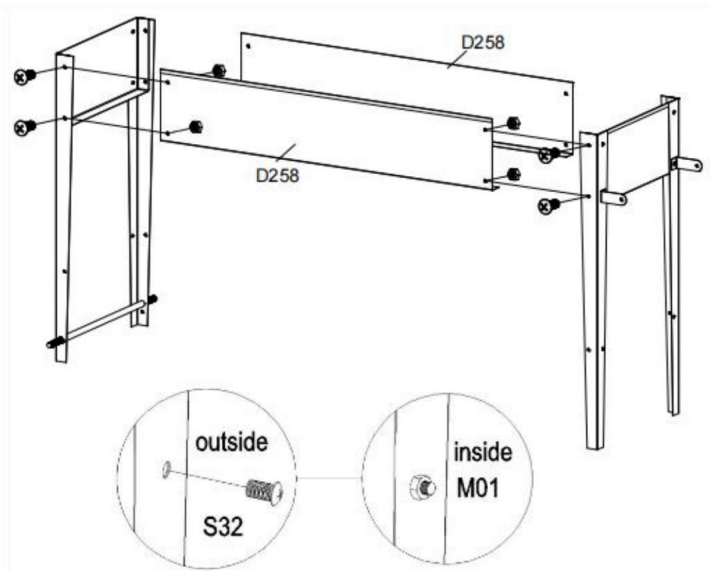
Fase 1: installare il piede, la piastra laterale e i pezzi di montaggio dell'asta di spinta.



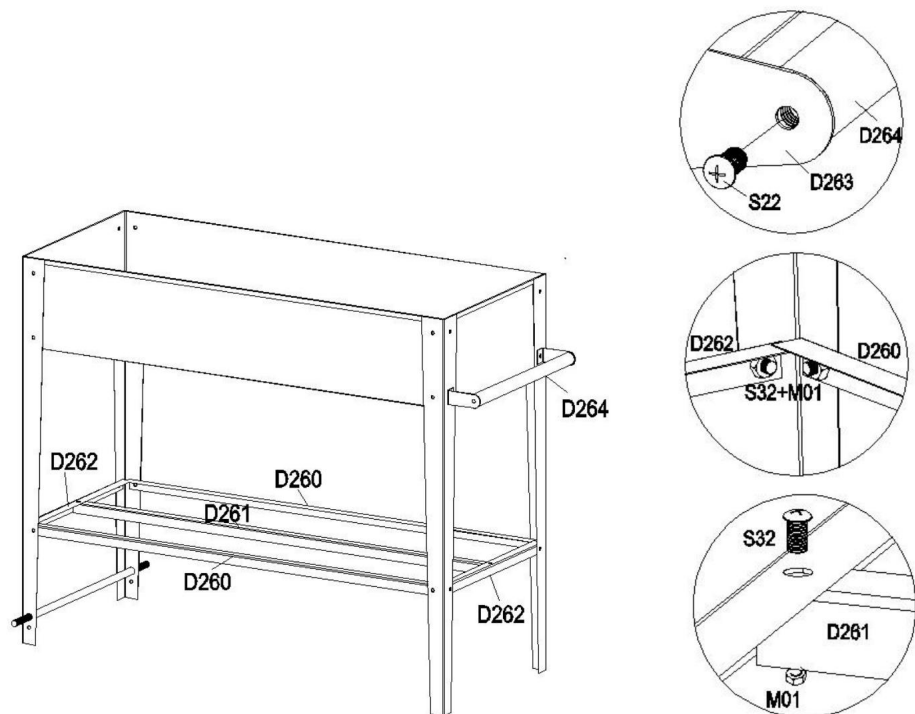
Fase 2: installare il piede, il gancio, la piastra laterale e l'asse dell'altra estremità.



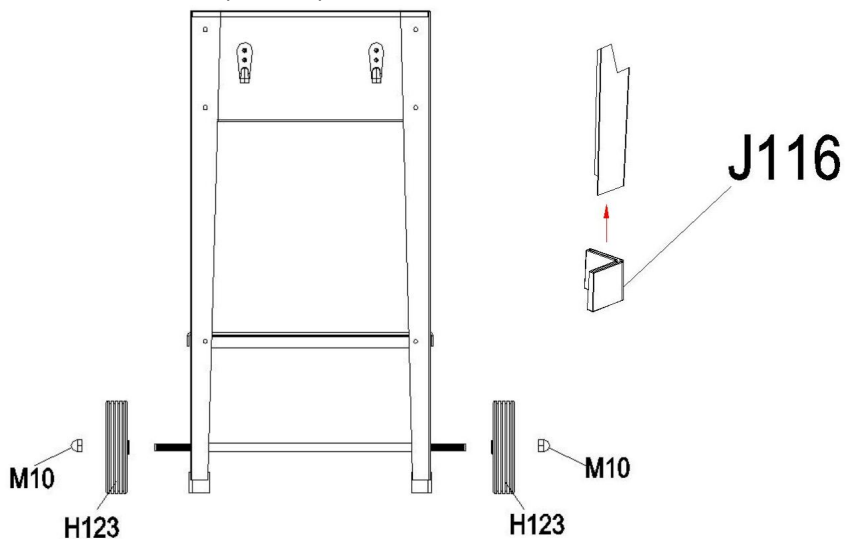
Fase 3: installare i pannelli laterali lunghi.



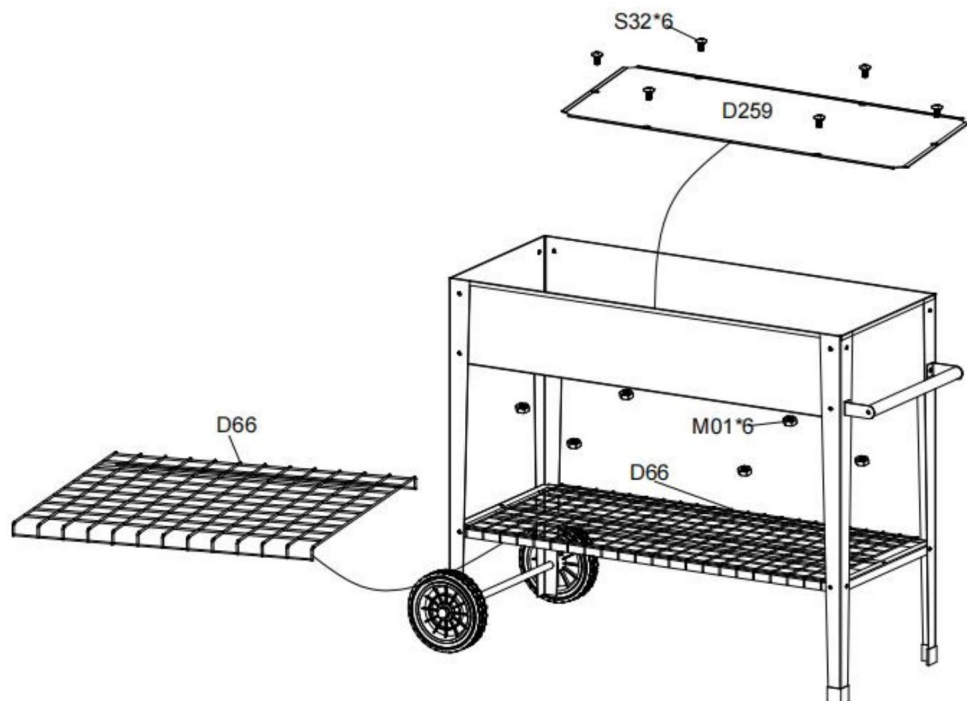
Fase 4: installare la barra di spinta e il telaio inferiore.



Fase 5: Installare le ruote e i piedini in plastica.



Fase 6: Posizionare la piastra inferiore interna nel telaio e posizionare la rete di supporto sul fondo.



Produttore: Shanghaimuxinmuyeyouxiangongsi

Indirizzo: Shuangchenglu 803nong11hao1602A-1609shi, baoshanqu,
shanghai 200000 CN.

RAPPRESENTANTE CE: E-CrossStu GmbH.

Mainzer Landstr.69, 60329 Francoforte sul Meno.

RAPPRESENTANTE DEL REGNO UNITO: YH CONSULTING LIMITED.

C/O YH Consulting Limited Ufficio 147, Centurion House, London Road, Staines-
upon-Thames, Surrey, TW18 4AX

Importato in AUS: SIHAO PTY LTD.

1 ROKEVA STREET EASTWOOD NSW 2122 Australia

Importato negli USA: Sanven Technology Ltd.

Suite 250, 9166 Anaheim Place, Rancho Cucamonga, CA 91730

VEVOR[®]
TOUGH TOOLS, HALF PRICE

Supporto tecnico e certificato di garanzia
elettronica www.vevor.com/support

VEVOR[®]

TOUGH TOOLS, HALF PRICE

Wsparcie techniczne i certyfikat gwarancji elektronicznej www.vevor.com/support

PODNIESIONE GRZAŁKI OGRODOWE

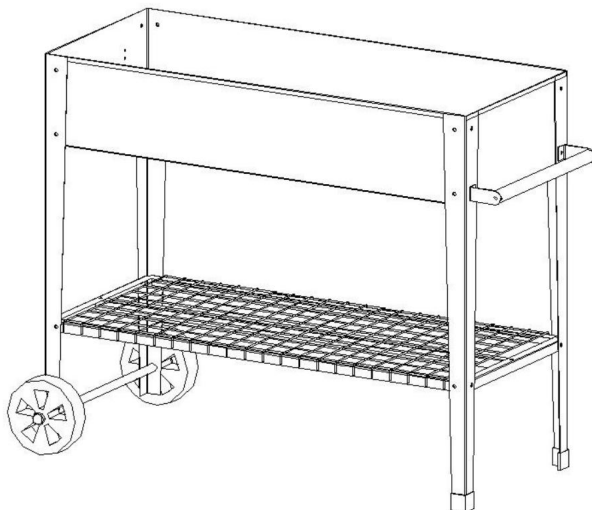
INSTRUKCJA OBSŁUGI

Nadal staramy się oferować Państwu narzędzia w konkurencyjnych cenach. „Oszczędź połowę”, „Połowa ceny” lub inne podobne wyrażenia używane przez nas stanowią jedynie szacunkowe oszczędności, jakie możesz uzyskać, kupując u nas określone narzędzia w porównaniu z głównymi markami i niekoniecznie oznaczają one objęcie wszystkich kategorii narzędzi oferowanych przez nas. Uprzejmie przypominamy, aby dokładnie sprawdzić, czy składając u nas zamówienie faktycznie oszczędzasz połowę w porównaniu z głównymi markami.

VEVOR[®]

PODNIESIONE GRZAŁKI OGRODOWE

MODEL:GM51077



POTRZEBUJESZ POMOCY? SKONTAKTUJ SIĘ Z NAMI!

Masz pytania dotyczące produktu? Potrzebujesz wsparcia technicznego? Skontaktuj się z nami:

Wsparcie techniczne i certyfikat gwarancji
elektronicznej www.vevor.com/support

To jest oryginalna instrukcja, przed użyciem należy uważnie przeczytać wszystkie instrukcje. VEVOR zastrzega sobie jasną interpretację naszej instrukcji obsługi. Wygląd produktu będzie zależał od produktu, który otrzymałeś. Prosimy o wybaczenie, że nie poinformujemy Cię ponownie, jeśli w naszym produkcie pojawią się jakiegokolwiek aktualizacje technologiczne lub oprogramowania.




UWAGI

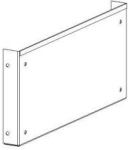
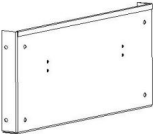
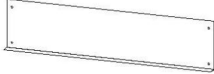

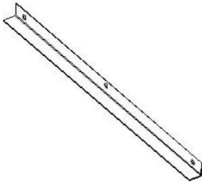
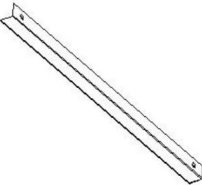
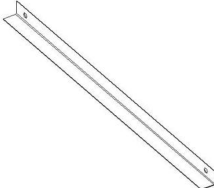

1. Praca może posiadać zadziory mogące zranić dłonie, dlatego przed montażem należy założyć rękawiczki.
2. Przed montażem sprawdź, czy części są kompletne.

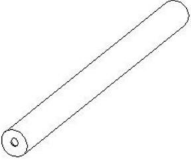


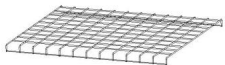



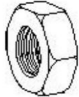

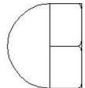
MODEL I PARAMETRY




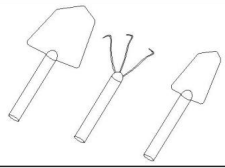
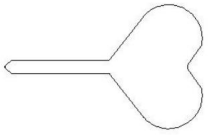
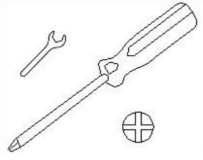
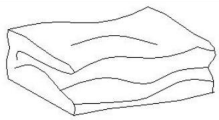

Model	GM51077
Funkcja konturu	Podniesiony typ
Tworzywo	Stal (0,8 mm + 1,5 mm)
Kolor	Czarny
Rozmiar produktu	Dł. 108 x szer. 49,5 x wys. 80 cm
Pojemność dolnej kondygnacji	45kg

MONTAŻ

CZĘŚĆ	NIE.	NAZWA	ILOŚĆ
	D253	Noga podporowa	2
	D254	Noga podporowa (koło)	1
	D255	Noga podporowa (koło)	1

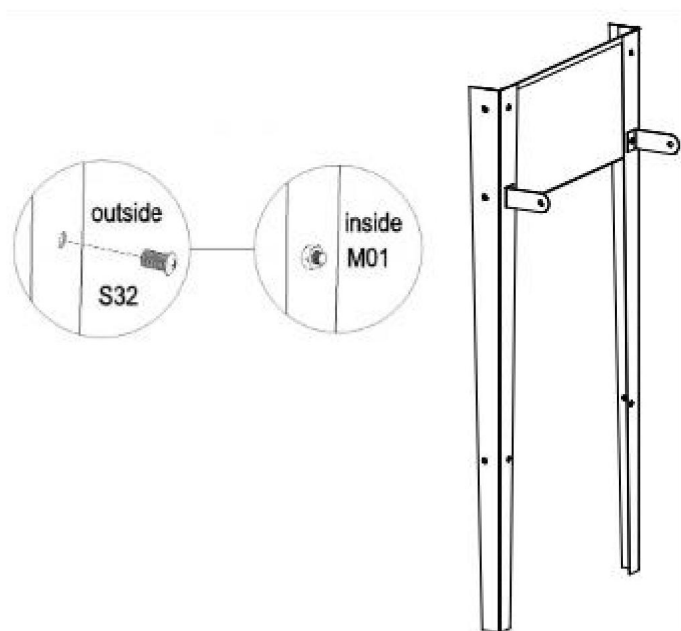
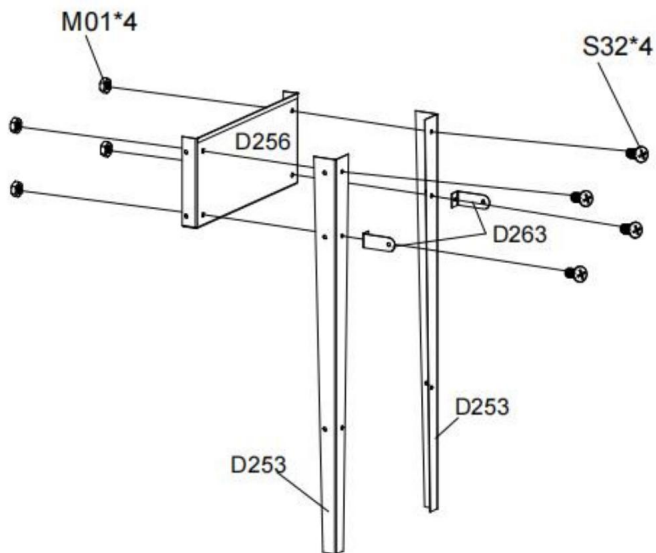
	D256	Talerz boczny	1
	D257	Talerz boczny	1
	D258	Długie przybranie	2
	D259	Wewnętrzna płyta dolna	1
	D260	Długi łącznik	2
	D261	Łącznik pośredni	1
	D262	Krótki łącznik	2
	D263	Element montażowy popychacza	2

	D264	Pędzel ręczny	1
	H123	Koło	2
	J116	Mata plastikowa na stopy	2
	D66	Sieć wspierająca	1
	A65	Wał koła	1
	H36	Hak	2
	S32	Śruba (M6x10mm)	26
	M01	Nakrętka (M6)	26
	S22	Śruba (M8x20mm)	2
	M10	Nakrętka (M13)	2

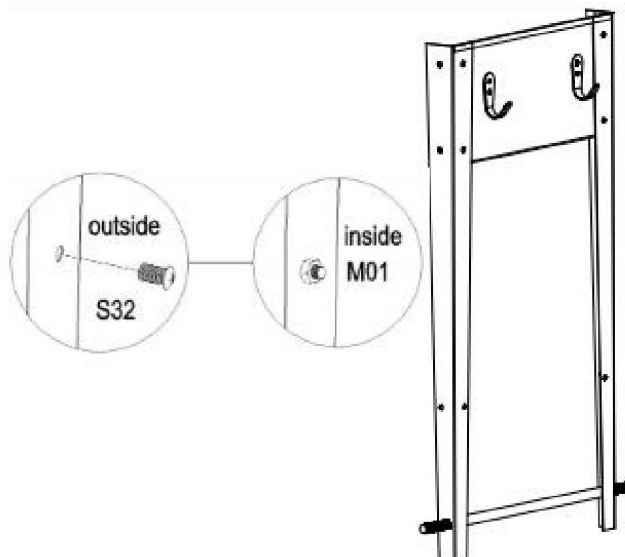
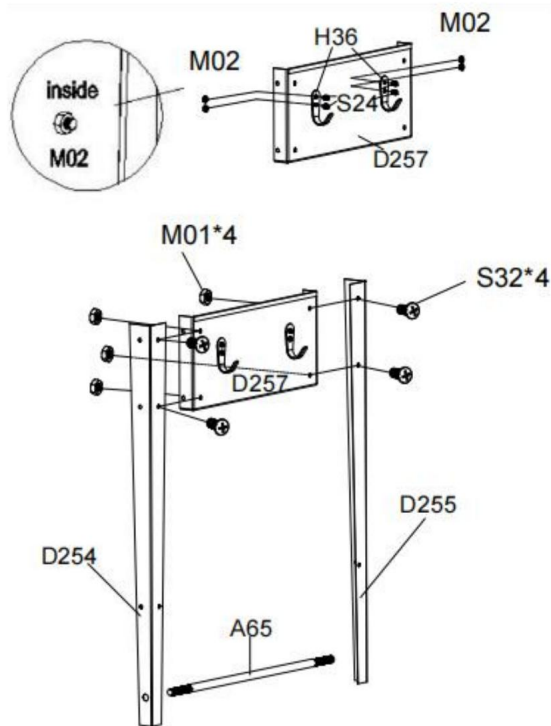
	S24	Śruba (M4x10mm)	4
	M02	Nakrętka (M4)	4
	H116	Rękawice	1
	H117	Narzędzia do sadzenia	1 każdy
	H118	Etykiety do sadzenia	20
	H121	Śrubokręt krzyżakowy	1
	H122	Przenośna torba do sadzenia	1
	/	Instrukcja obsługi	1

Złóż części tak, jak pokazano poniżej:

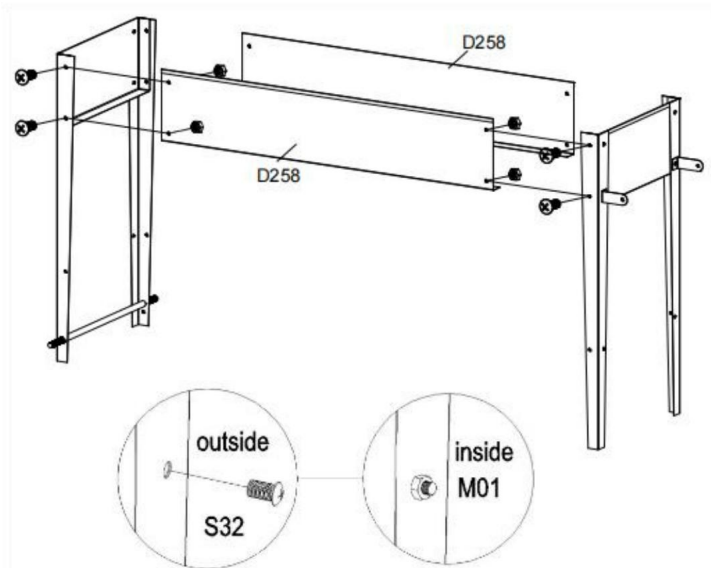
Krok 1: Zamontuj stopkę, płytę boczną i elementy mocujące drążek popychacza.



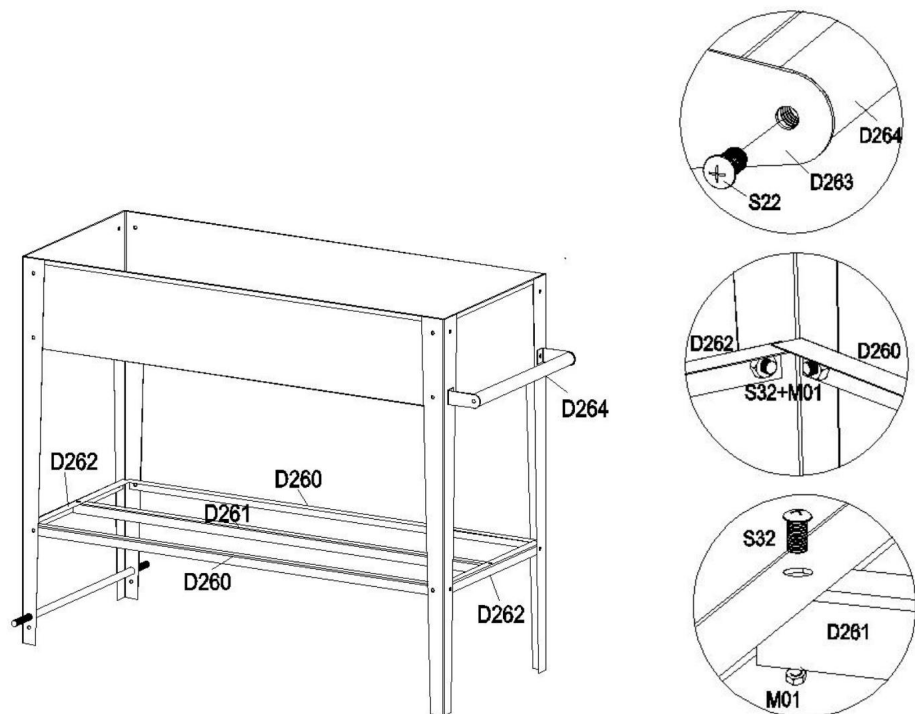
Krok 2: Zamontuj stopkę, hak, płytę boczną i oś drugiego końca.



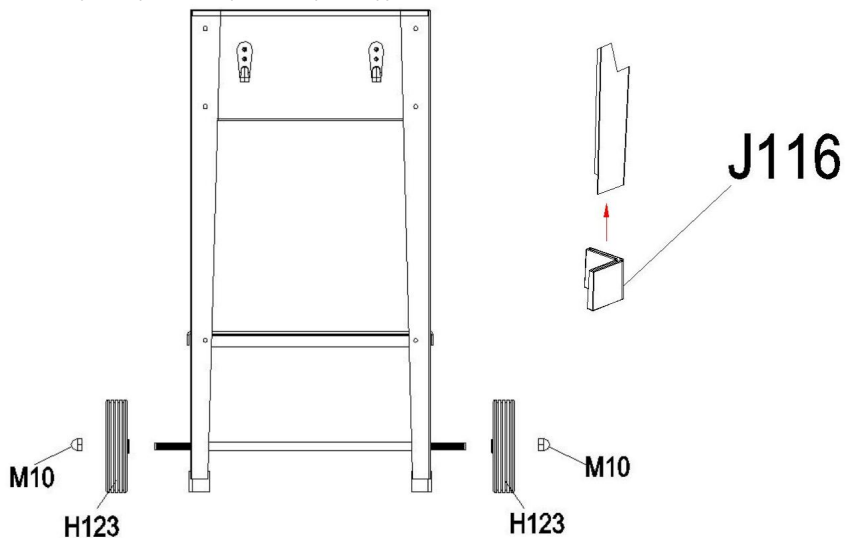
Krok 3: Zamontuj długie panele boczne.



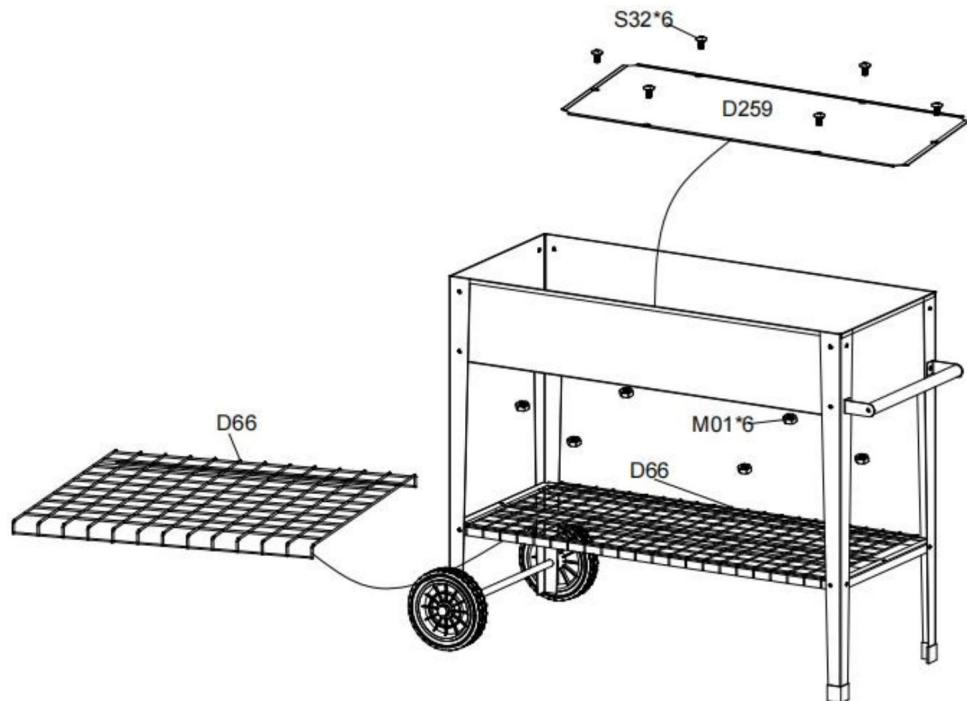
Krok 4: Zamontuj popychacz i dolną ramę.



Krok 5: Zamontuj koła i plastikowe podkładki pod stopy.



Krok 6: Włóż wewnętrzną dolną płytę do ramy i umieść na dole siatkę podtrzymującą.



Producent: Shanghaimuxinmuyeyouxiangongsi

Adres: Shuangchenglu 803nong11hao1602A-1609shi, baoshanqu, szanghaj 200000 CN.

Przedstawiciel KE: E-CrossStu GmbH.

Mainzer Landstr.69, 60329 Frankfurt nad Menem.

ODPOWIEDZIALNOŚĆ W WIELKIEJ BRYTANII: YH CONSULTING LIMITED.

C/O YH Consulting Limited Biuro 147, Centurion House, London Road, Staines-upon-Thames, Surrey, TW18 4AX

Importowane do AUS: SIHAO PTY LTD.

1 ROKEVA STREETEASTWOOD NSW 2122 Australia

Importowane do USA: Sanven Technology Ltd.

Apartament 250, 9166 Anaheim Place, Rancho Cucamonga, CA 91730

VEVOR[®]
TOUGH TOOLS, HALF PRICE

Wsparcie techniczne i certyfikat gwarancji
elektronicznej www.vevor.com/support

VEVOR®

TOUGH TOOLS, HALF PRICE

Technischer Support und E-Garantie-Zertifikat www.vevor.com/support

HOCHBETT

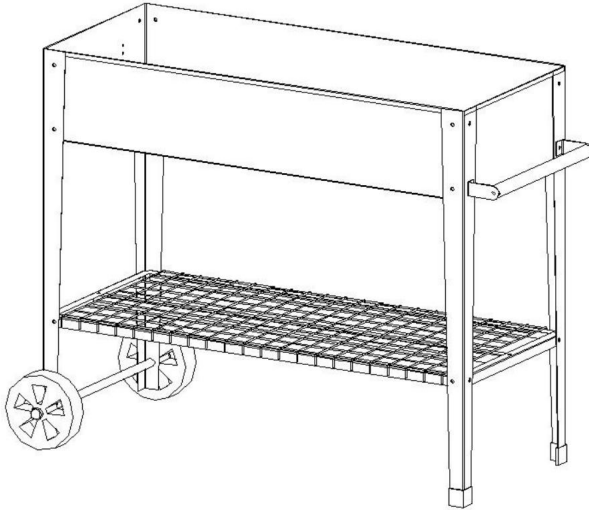
BENUTZERHANDBUCH

Wir sind weiterhin bestrebt, Ihnen Werkzeuge zu wettbewerbsfähigen Preisen anzubieten.

„Sparen Sie die Hälfte“, „Halber Preis“ oder andere ähnliche Ausdrücke, die wir verwenden, stellen nur eine Schätzung der Ersparnis dar, die Sie beim Kauf bestimmter Werkzeuge bei uns im Vergleich zu den großen Topmarken erzielen können, und decken nicht unbedingt alle von uns angebotenen Werkzeugkategorien ab. Wir möchten Sie freundlich daran erinnern, bei Ihrer Bestellung bei uns sorgfältig zu prüfen, ob Sie im Vergleich zu den großen Topmarken tatsächlich die Hälfte sparen.

VEVOR[®] HOCHBETT

MODELL:GM51077



Brauchen Sie Hilfe? Kontaktieren Sie uns!

Sie haben Fragen zu unseren Produkten? Sie benötigen technischen Support? Dann kontaktieren Sie uns gerne:

Technischer Support und E-Garantie-Zertifikat
www.vevor.com/support

Dies ist die Originalanleitung. Bitte lesen Sie alle Anweisungen sorgfältig durch, bevor Sie das Gerät in Betrieb nehmen. VEVOR behält sich eine klare Auslegung unserer Bedienungsanleitung vor. Das Erscheinungsbild des Produkts richtet sich nach dem Produkt, das Sie erhalten haben. Bitte verzeihen Sie uns, dass wir Sie nicht erneut informieren, wenn es Technologie- oder Software-Updates für unser Produkt gibt.




ANMERKUNGEN

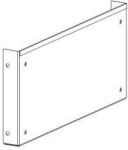
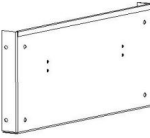
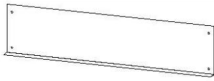

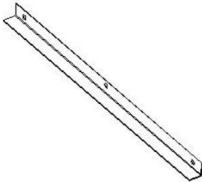
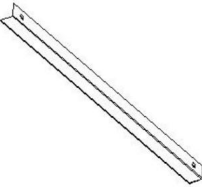
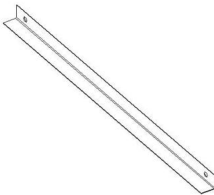

1. Das Werkstück kann Grate aufweisen, die die Hände verletzen. Bitte tragen Sie vor der Installation Handschuhe.
2. Prüfen Sie vor dem Einbau, ob die Teile vollständig sind.

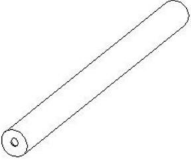


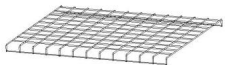



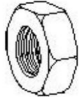

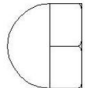
MODELL UND PARAMETER




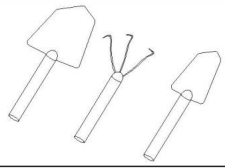
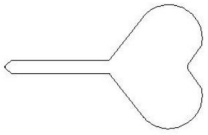
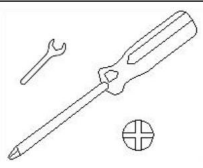
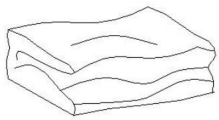

Modell	GM51077
Konturelement	Erhöhter Typ
Material	Stahl (0,8 mm + 1,5 mm)
Farbe	Schwarz
Produktgröße	L108xB49,5xH80cm
Kapazität im Erdgeschoss	45 kg

MONTAGE

TEIL	NEIN.	NAME	Menge
	D253	Stützfuß	2
	D254	Stützfuß (Rad)	1
	D255	Stützfuß (Rad)	1

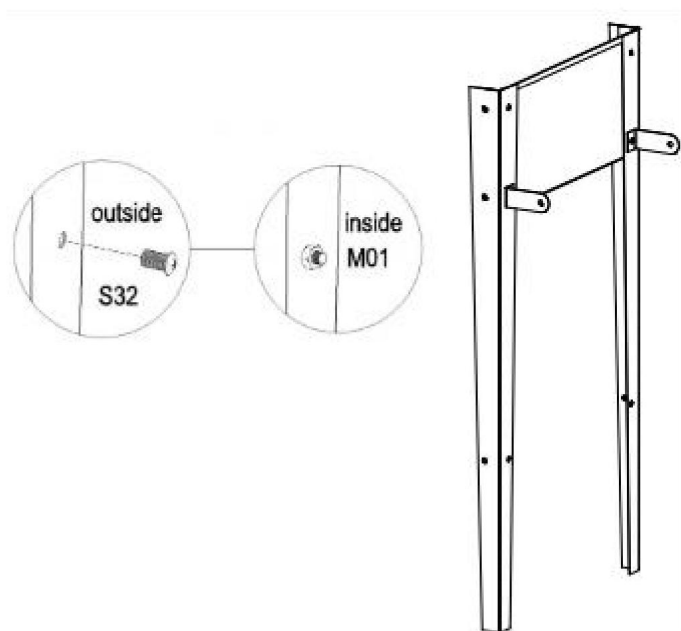
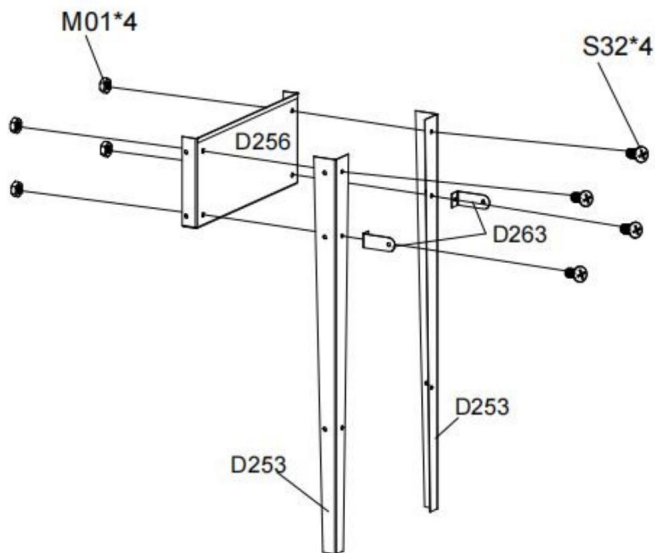
	D256	Seitenplatte	1
	D257	Seitenplatte	1
	D258	Langes Söll	2
	D259	Innere Bodenplatte	1
	D260	Langer Stecker	2
	D261	Zwischenstecker	1
	D262	Kurzer Verbinder	2
	D263	Schubstangenbefestigungsstück	2

	D264	Handputter	1
	H123	Rad	2
	J116	Kunststoff-Fußmatte	2
	D66	Unterstützendes Netzwerk	1
	A65	Radwelle	1
	H36	Haken	2
	S32	Schraube (M6x10mm)	26
	M01	Mutter (M6)	26
	Staffel 22	Schraube (M8x20mm)	2
	M10	Mutter (M13)	2

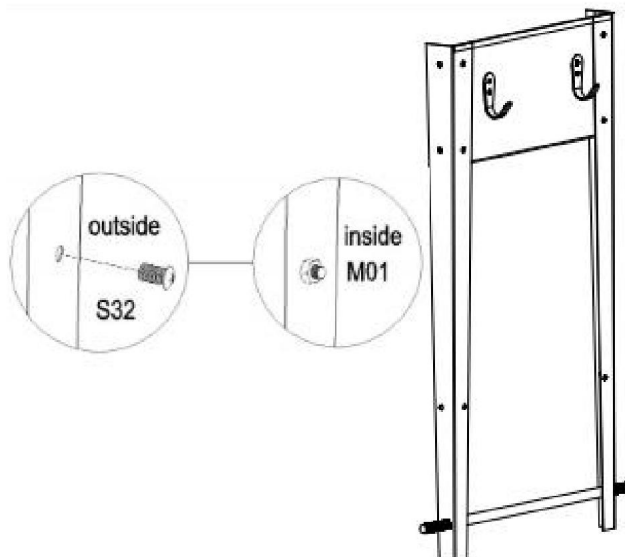
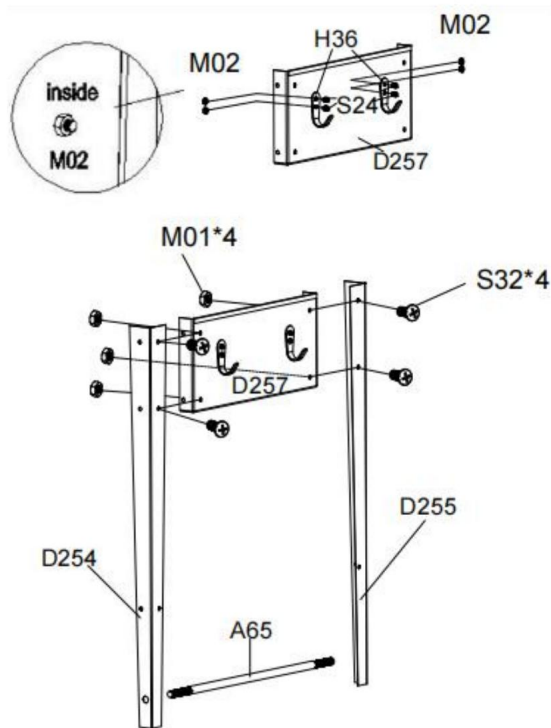
	Stafel 24	Schraube (M4x10mm)	4
	M02	Mutter (M4)	4
	H116	Handschuhe	1
	H117	Pflanzwerkzeuge	Je 1 Stück
	H118	Pflanzetiketten	20
	H121	Kreuzschraubendreher	1
	H122	Tragbarer Pflanzsack	1
	/	Benutzerhandbuch	1

Montieren Sie die Teile wie unten gezeigt:

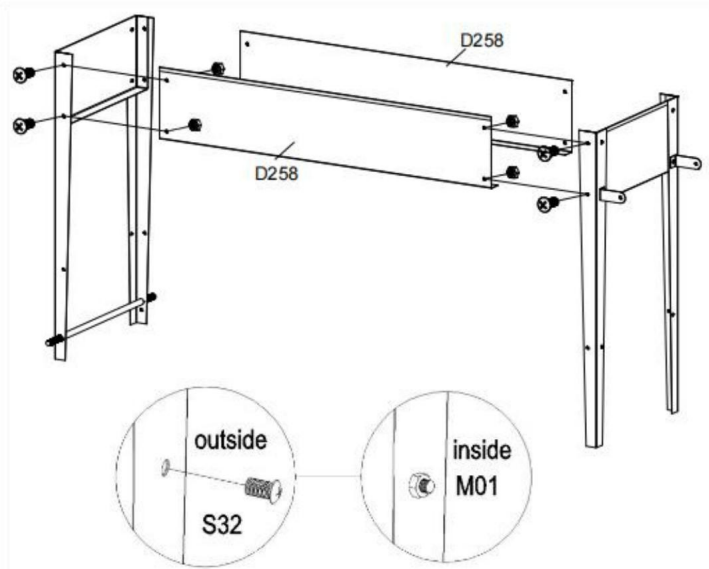
Schritt 1: Installieren Sie die Fuß-, Seitenplatten- und Schubstangenmontageteile.



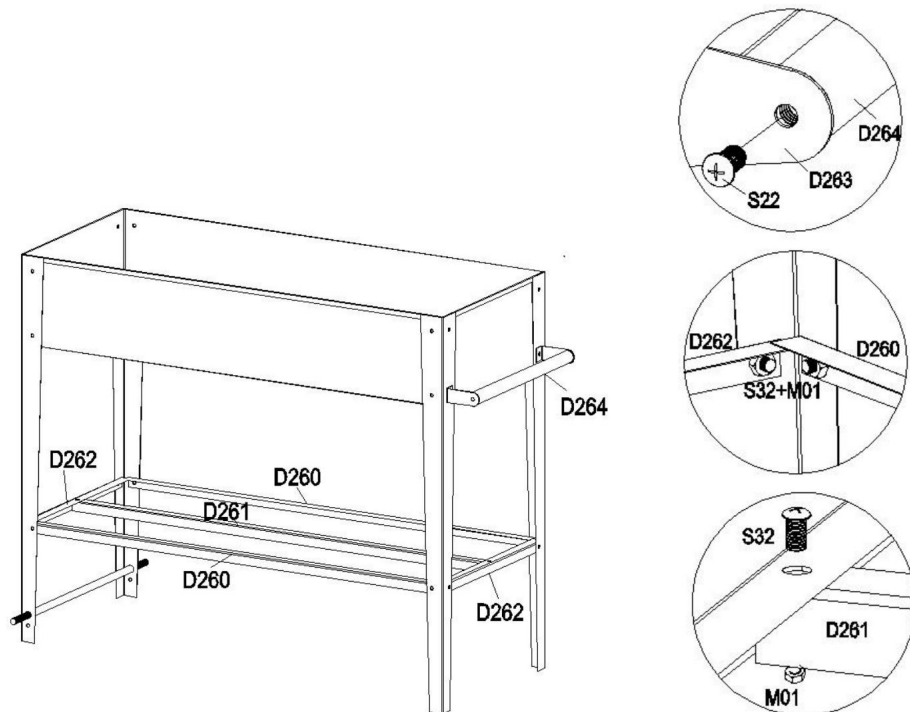
Schritt 2: Installieren Sie Fuß, Haken, Seitenplatte und Achse des anderen Endes.



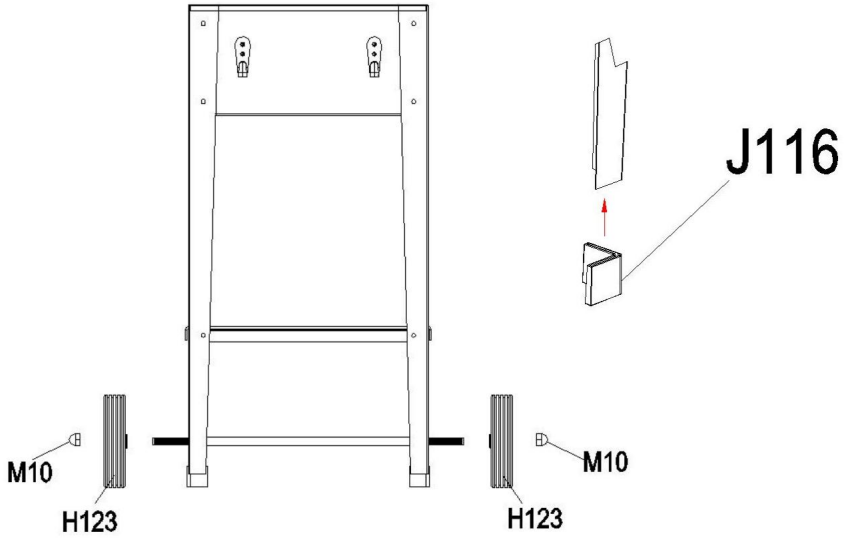
Schritt 3: Montieren Sie die langen Seitenteile.



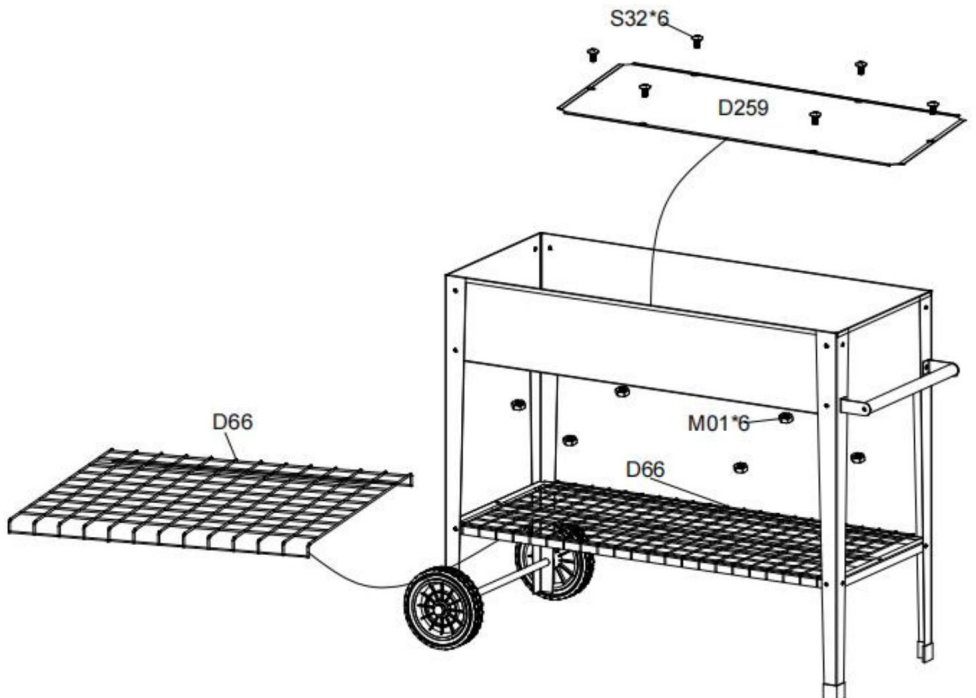
Schritt 4: Installieren Sie die Schubstange und den unteren Rahmen.



Schritt 5: Räder und Kunststoff-Fußpolster montieren.



Schritt 6: Legen Sie die innere Bodenplatte in den Rahmen und platzieren Sie das Stütznetz unten.



Hersteller: Shanghai muxinmuyeyouxiangongsi

Adresse: Shuangchenglu 803nong11hao1602A-1609shi, baoshanqu, Shanghai
200000 CN.

EG-Vertreter: E-CrossStu GmbH.

Mainzer Landstr.69, 60329 Frankfurt am Main.

UK-VERTRETER: YH CONSULTING LIMITED.

C/O YH Consulting Limited Office 147, Centurion House, London Road, Staines-upon-
Thames, Surrey, TW18 4AX

Nach AUS importiert: SIHAO PTY LTD.

1 ROKEVA STREETEASTWOOD NSW 2122 Australien

In die USA importiert: Sanven Technology Ltd.

Suite 250, 9166 Anaheim Place, Rancho Cucamonga, CA 91730

VEVOR[®]
TOUGH TOOLS, HALF PRICE

Technischer Support und E-Garantie-Zertifikat

www.vevor.com/support

VEVOR[®]

TOUGH TOOLS, HALF PRICE

Assistance technique et certificat de garantie électronique www.vevor.com/support

JARDINAGE SURÉLEVÉ

MANUEL D'UTILISATION

Nous continuons à nous engager à vous fournir des outils à des prix compétitifs.

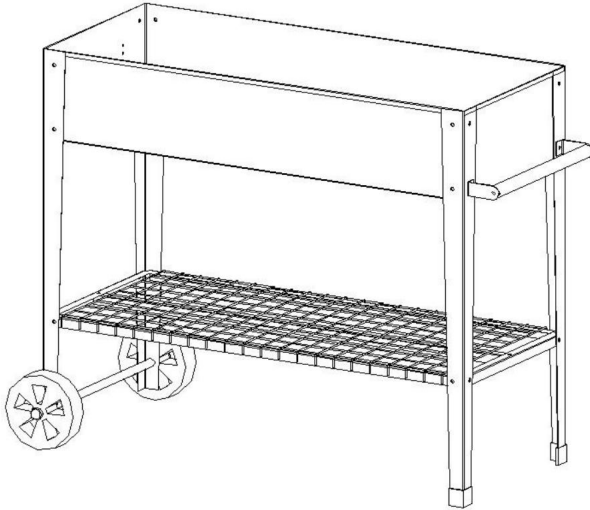
« Économisez la moitié », « Moitié prix » ou toute autre expression similaire utilisée par nous ne représente qu'une estimation des économies que vous pourriez réaliser en achetant certains outils chez nous par rapport aux grandes marques et ne couvre pas nécessairement toutes les catégories d'outils que nous proposons.

Nous vous rappelons de bien vouloir vérifier soigneusement lorsque vous passez une commande chez nous si vous économisez réellement la moitié par rapport aux grandes marques.

VEVOR[®]

JARDINAGE SURÉLEVÉ

MODÈLE : GM51077



BESOIN D'AIDE? CONTACTEZ-NOUS!

Vous avez des questions sur nos produits ? Vous avez besoin d'assistance technique ? N'hésitez pas à nous contacter :

Assistance technique et certificat de garantie
électronique www.vevor.com/support

Il s'agit de la notice d'utilisation d'origine. Veuillez lire attentivement toutes les instructions du manuel avant de l'utiliser. VEVOR se réserve le droit d'interpréter clairement notre manuel d'utilisation. L'apparence du produit dépend du produit que vous avez reçu. Veuillez nous excuser, nous ne vous informerons plus en cas de mise à jour technologique ou logicielle de notre produit.




REMARQUES

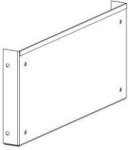
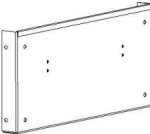
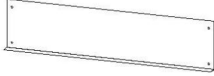

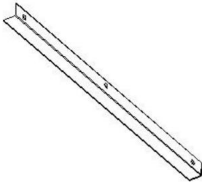
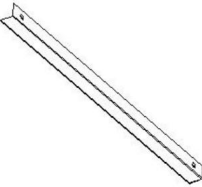
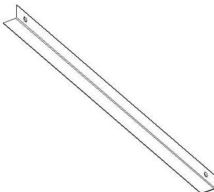

1. Le travail peut présenter des bavures qui blessent les mains, veuillez porter des gants avant l'installation.
2. Vérifiez si les pièces sont complètes avant l'installation.

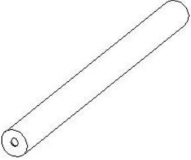


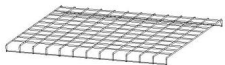



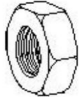

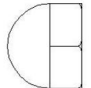
MODÈLE ET PARAMÈTRES




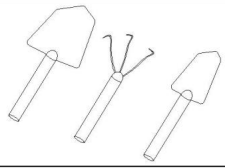
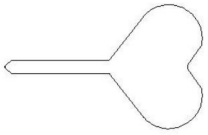
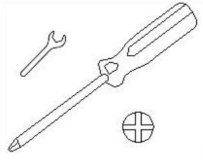
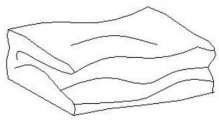

Modèle	GM51077
Fonction de contour	Type surélevé
Matériel	Acier (0,8 mm + 1,5 mm)
Couleur	Noir
Taille du produit	L108xL49,5xH80cm
Capacité du rez-de-chaussée	45 kg

ASSEMBLÉE

PARTIE	Non.	NOM	Qté
	D253	Pied d'appui	2
	D254	Pied d'appui (roue)	1
	D255	Pied d'appui (roue)	1

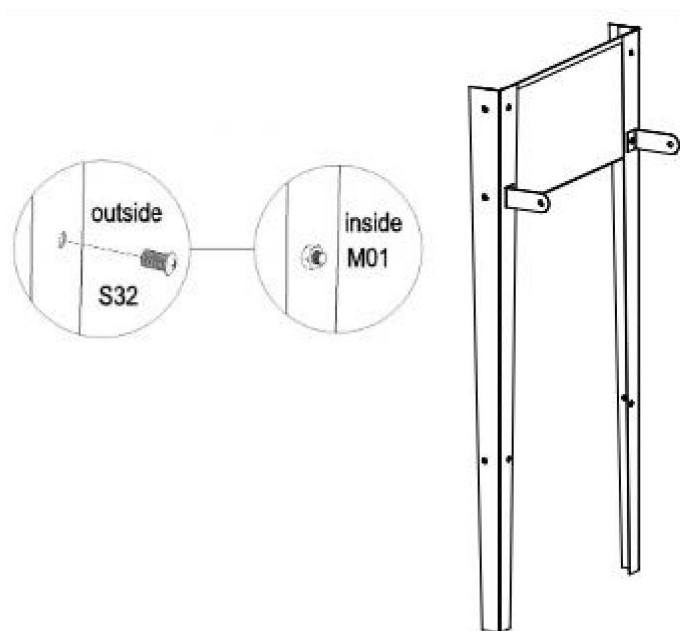
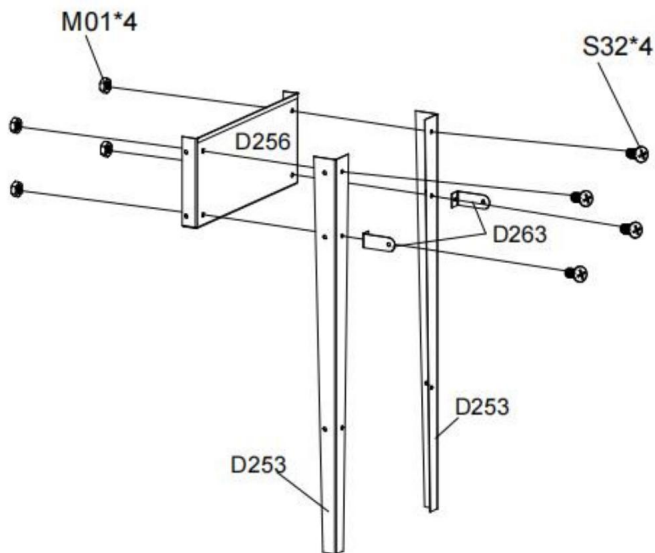
	D256	Assiette à côté	1
	D257	Assiette à côté	1
	D258	Hiloire longue	2
	D259	Plaque de fond intérieure	1
	D260	Connecteur long	2
	D261	Connecteur intermédiaire	1
	D262	Connecteur court	2
	D263	Pièce de montage de tige de poussée	2

	D264	Putter à main	1
	H123	Roue	2
	J116	Tapis de sol en plastique	2
	D66	Réseau de soutien	1
	A65	Arbre de roue	1
	H36	Crochet	2
	S32	Boulon (M6x10mm)	26
	M01	Écrou (M6)	26
	S22	Boulon (M8x20mm)	2
	M10	Écrou (M13)	2

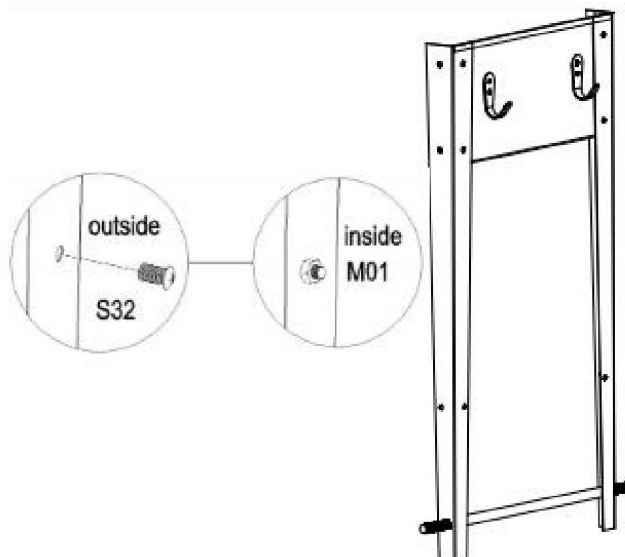
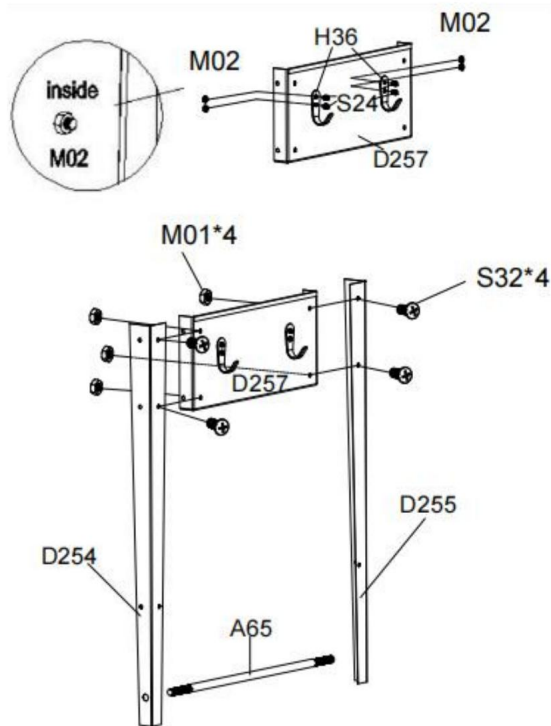
	S24	Boulon (M4x10mm)	4
	M02	Écrou (M4)	4
	H116	Gants	1
	H117	Outils de plantation	1 chacun
	H118	Étiquettes de plantation	20
	H121	Tournevis cruciforme	1
	H122	Sac de plantation portable	1
	/	Manuel d'utilisation	1

Assemblez les pièces comme indiqué ci-dessous :

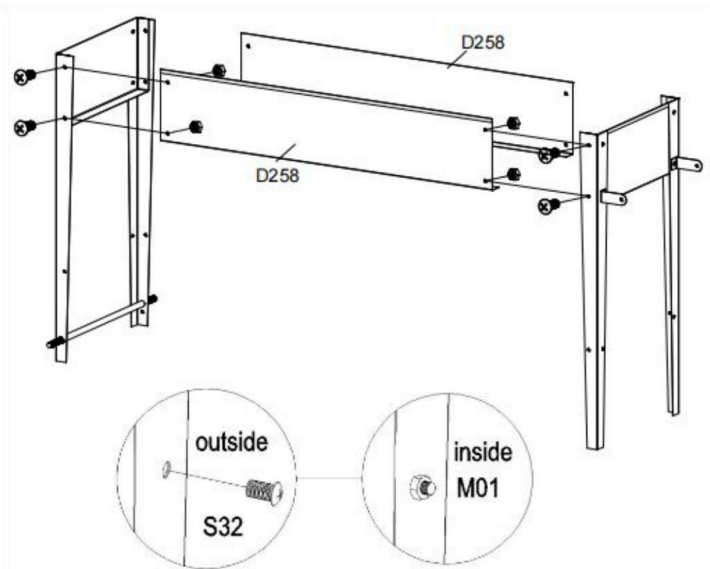
Étape 1 : Installez les pièces de montage du pied, de la plaque latérale et de la tige de poussée.



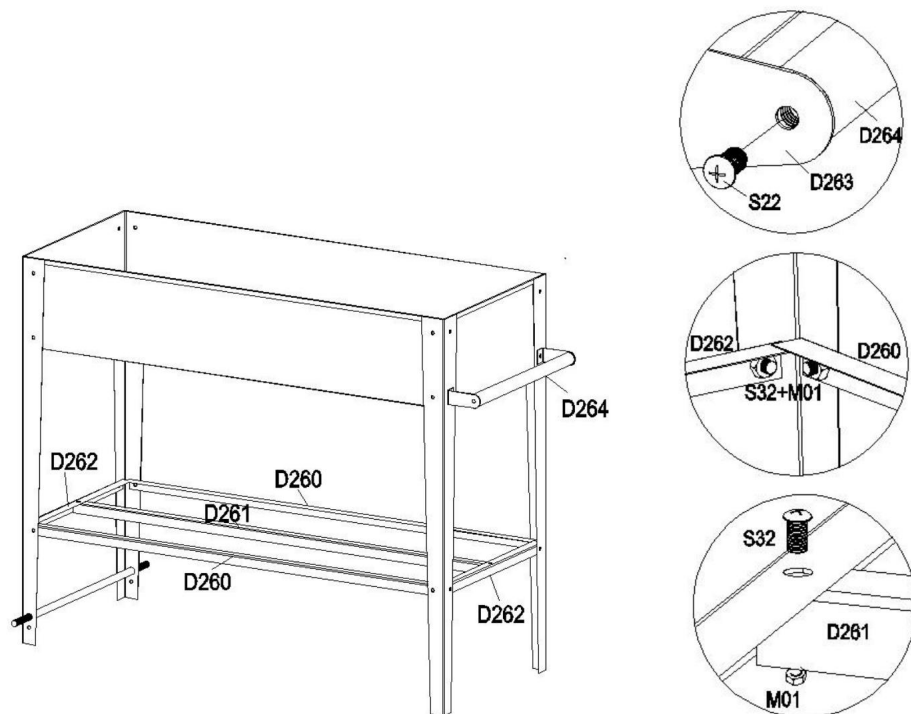
Étape 2 : Installez le pied, le crochet, la plaque latérale et l'axe de l'autre extrémité.



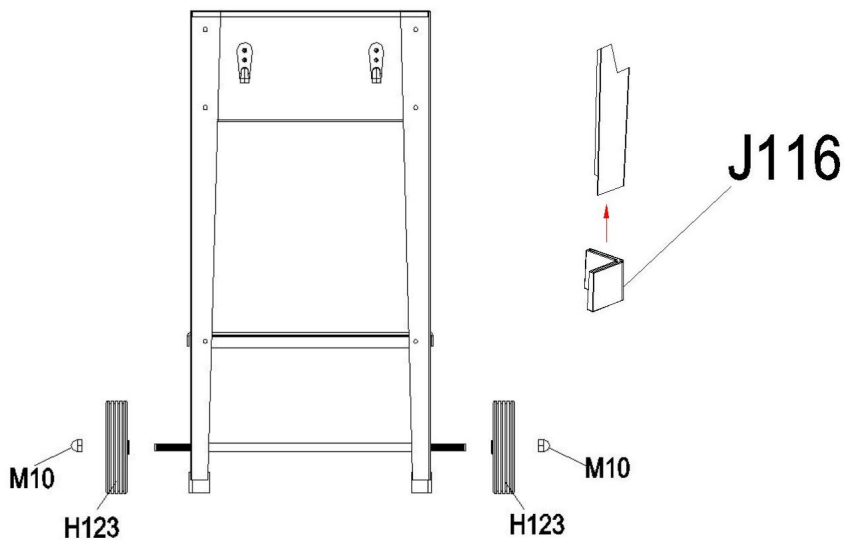
Étape 3 : Installez les panneaux latéraux longs.



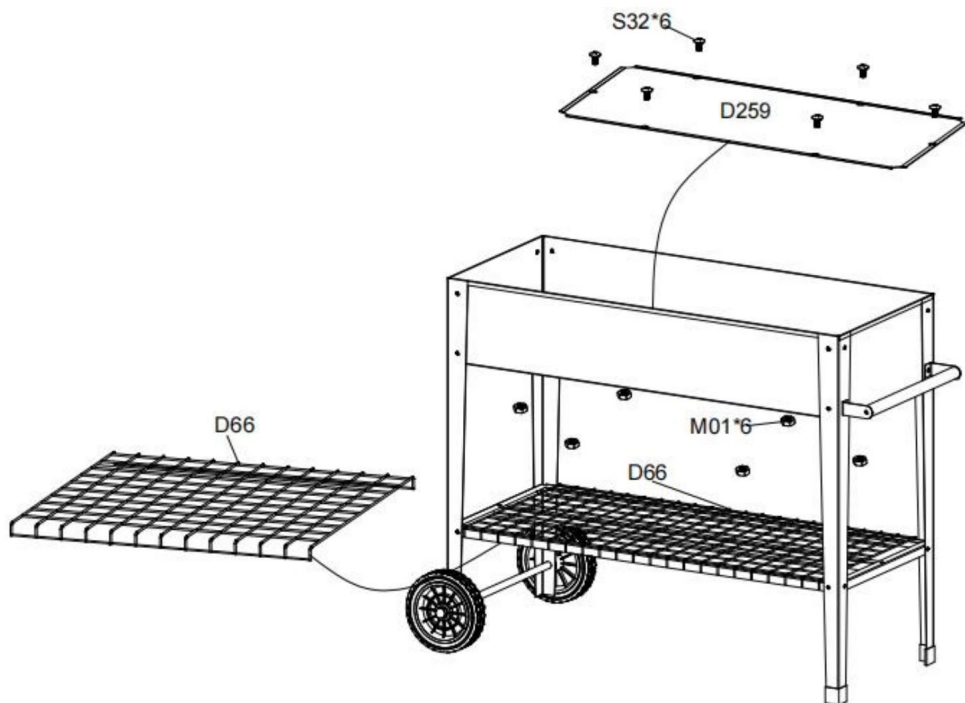
Étape 4 : Installez la tige de poussée et le cadre inférieur.



Étape 5 : Installez les roues et les patins en plastique.



Étape 6 : Placez la plaque inférieure intérieure dans le cadre et placez le filet de support en bas.



Fabricant : Shanghaimuxinmuyeyouxiangongsi

Adresse : Shuangchenglu 803nong11hao1602A-1609shi, baoshanqu, Shanghai
200000 CN.

CE REP : E-CrossStu GmbH.

Mainzer Landstr.69, 60329 Francfort-sur-le-Main.

REPRÉSENTANT AU ROYAUME-UNI : YH CONSULTING LIMITED.

A/S YH Consulting Limited Bureau 147, Centurion House, London Road, Staines-
upon-Thames, Surrey, TW18 4AX

Importé en AUS : SIHAO PTY LTD.

1 ROKEVA STREET EASTWOOD NSW 2122 Australie

Importé aux États-Unis : Sanven Technology Ltd.

Suite 250, 9166 Anaheim Place, Rancho Cucamonga, CA 91730

VEVOR[®]
TOUGH TOOLS, HALF PRICE

Assistance technique et certificat de garantie
électronique www.vevor.com/support

VEVOR[®]

TOUGH TOOLS, HALF PRICE

Technische ondersteuning en e-garantiecertificaat www.vevor.com/support

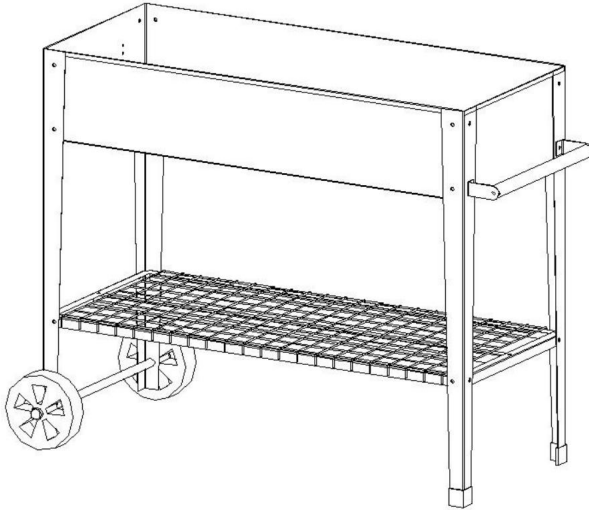
Verhoogd tuinbed

GEBRUIKERSHANDLEIDING

Wij streven er voortdurend naar om u gereedschappen tegen concurrerende prijzen te leveren. "Save Half", "Half Price" of andere soortgelijke uitdrukkingen die wij gebruiken, geven alleen een schatting van de besparingen die u kunt behalen door bepaalde gereedschappen bij ons te kopen in vergelijking met de grote topmerken en betekent niet noodzakelijkerwijs dat alle categorieën gereedschappen die wij aanbieden, worden gedekt. Wij herinneren u eraan om zorgvuldig te controleren of u daadwerkelijk de helft bespaart in vergelijking met de grote topmerken wanneer u een bestelling bij ons plaatst.

VEVOR[®] Verhoogd tuinbed

MODEL:GM51077



HULP NODIG? NEEM CONTACT MET ONS OP!

Heeft u vragen over het product? Heeft u technische ondersteuning nodig? Neem dan gerust contact met ons op:

Technische ondersteuning en e-garantiecertificaat www.vevor.com/support

Dit is de originele instructie, lees alle handleidingen zorgvuldig door voordat u het product gebruikt. VEVOR behoudt zich een duidelijke interpretatie van onze gebruikershandleiding voor. Het uiterlijk van het product is afhankelijk van het product dat u hebt ontvangen. Vergeef ons dat we u niet opnieuw zullen informeren als er technologie- of software-updates voor ons product zijn.




OPMERKINGEN

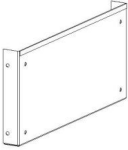
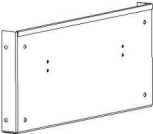
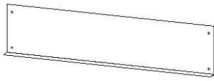

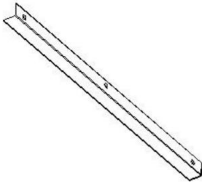
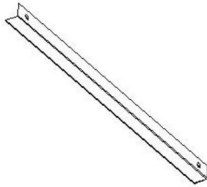
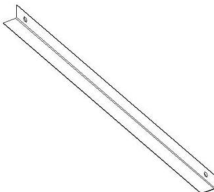

1. Er kunnen bramen in het werkstuk zitten die uw handen kunnen verwonden. Draag daarom handschoenen voordat u met de installatie begint.
2. Controleer of de onderdelen compleet zijn voordat u ze installeert.

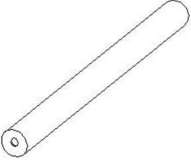


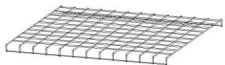



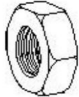

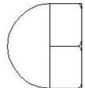
MODEL EN PARAMETERS




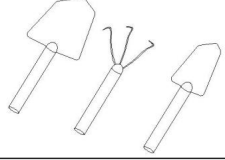
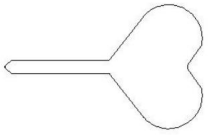
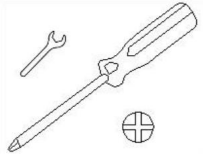
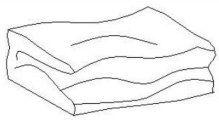

Model	GM51077
Contourfunctie	Verhoogd type
Materiaal	Staal (0,8 mm + 1,5 mm)
Kleur	Zwart
Productgrootte	L108xB49.5xH80cm
Capaciteit onderste verdieping	45kg

MONTAGE

DEEL	Nee.	NAAM	Hoeveelheid
	D253	Ondersteunende voet	2
	D254	Steunvoet (wiel)	1
	D255	Steunvoet (wiel)	1

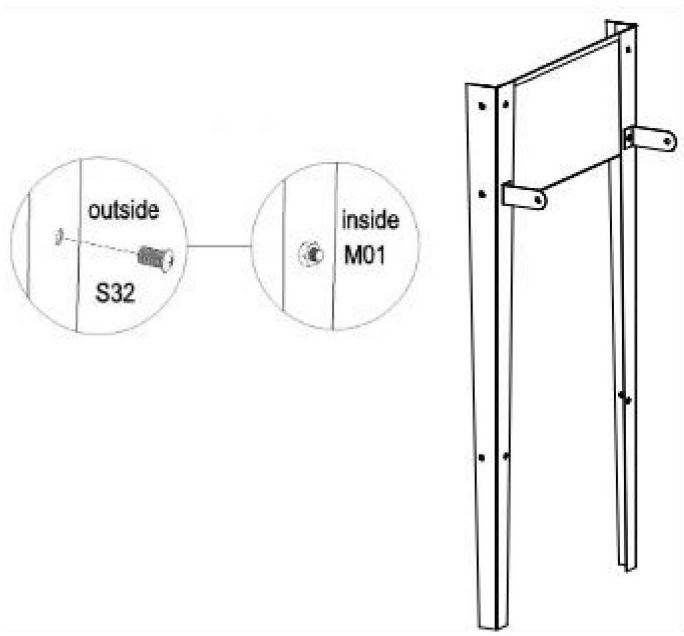
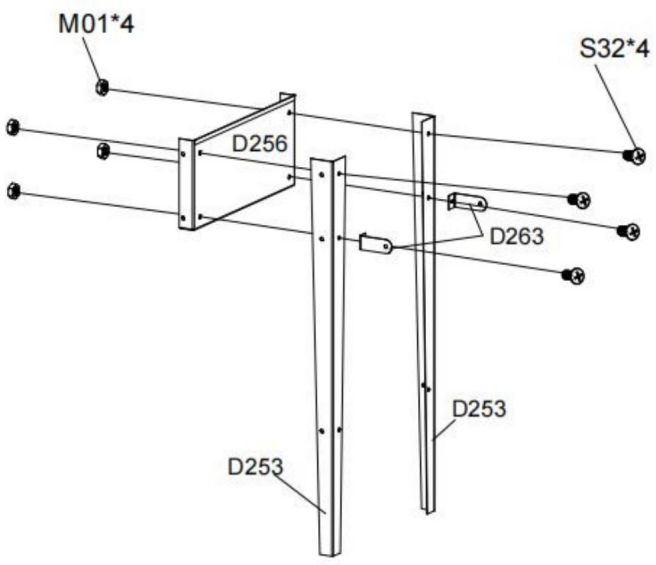
	D256	Zijplaat	1
	D257	Zijplaat	1
	D258	Lange luikhoofd	2
	D259	Binnenbodemplaat	1
	D260	Lange connector	2
	D261	Tussenliggende connector	1
	D262	Korte connector	2
	D263	Montagestuk voor duwstang	2

	D264	Handputter	1
	H123	Wiel	2
	J116	Kunststof voetmat	2
	D66	Ondersteunend netwerk	1
	A65	Wielas	1
	H36	Haak	2
	S32	Bout (M6x10mm)	26
	M01	Moer (M6)	26
	S22	Bout (M8x20mm)	2
	M10	Moer (M13)	2

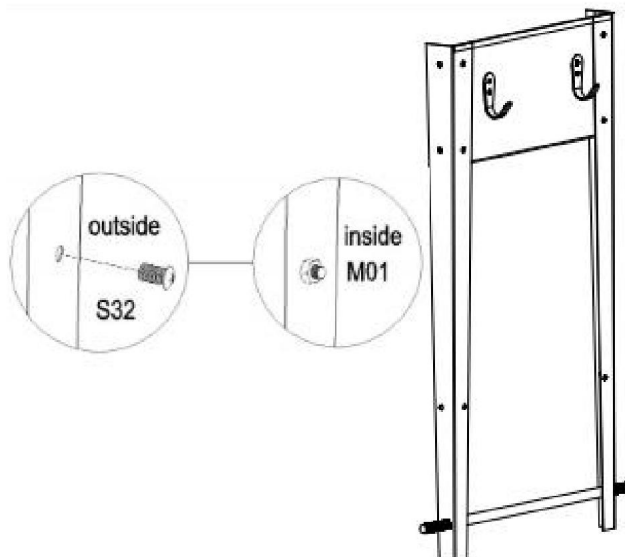
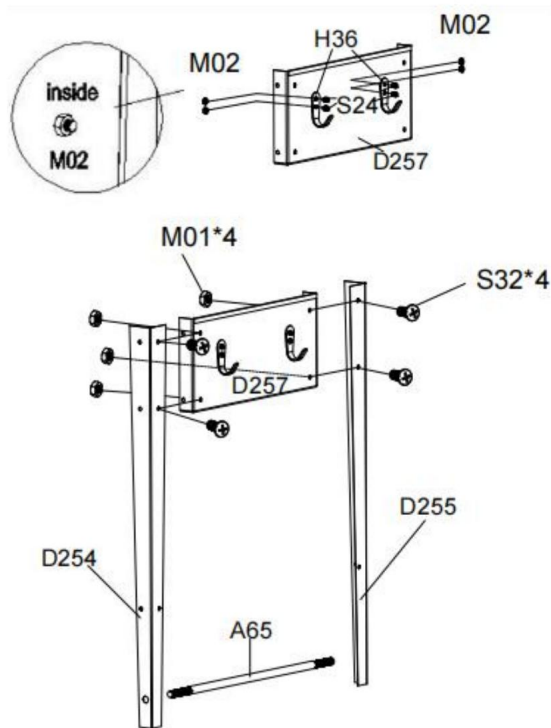
	S24	Bout (M4x10mm)	4
	M02	Moer (M4)	4
	H116	Handschoenen	1
	H117	Plantgereedschap	1 elk
	H118	Plantenlabels	20
	H121	Kruisschroevendraaier	1
	H122	Draagbare plantzak	1
	/	Gebruiksaanwijzing	1

Monteer de onderdelen zoals hieronder afgebeeld:

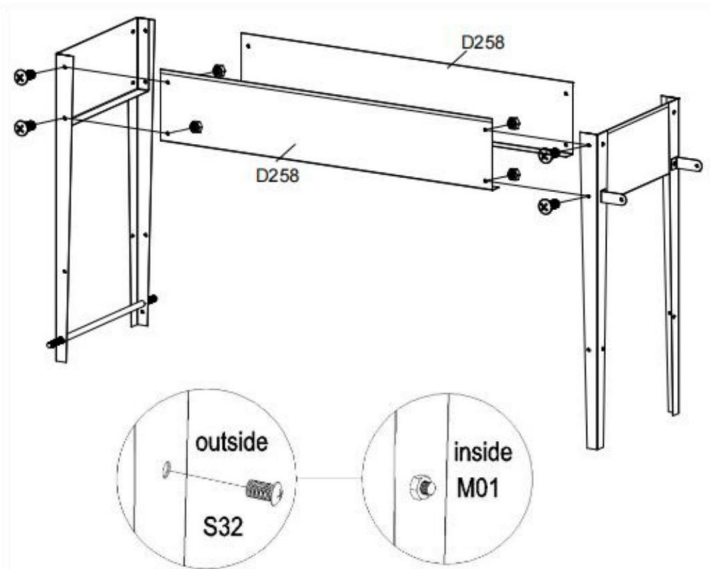
Stap 1: Installeer de voet-, zijplaat- en duwstangmontagestukken.



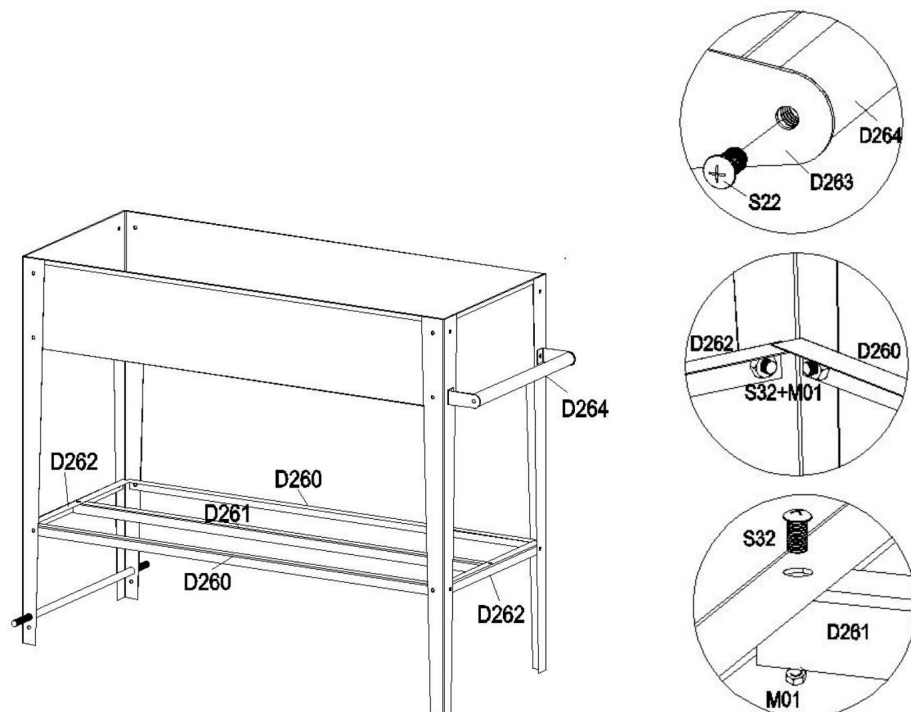
Stap 2: Installeer de voet, haak, zijplaat en as van het andere uiteinde.



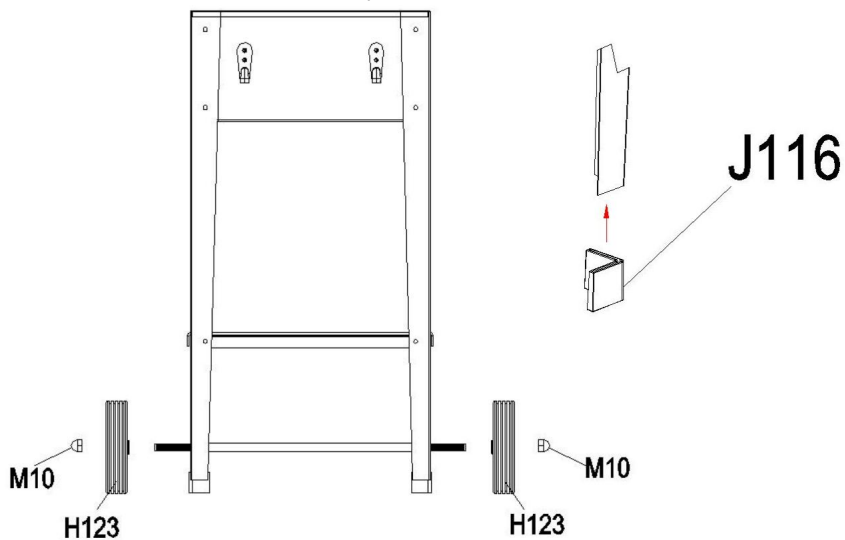
Stap 3: Installeer de lange zijpanelen.



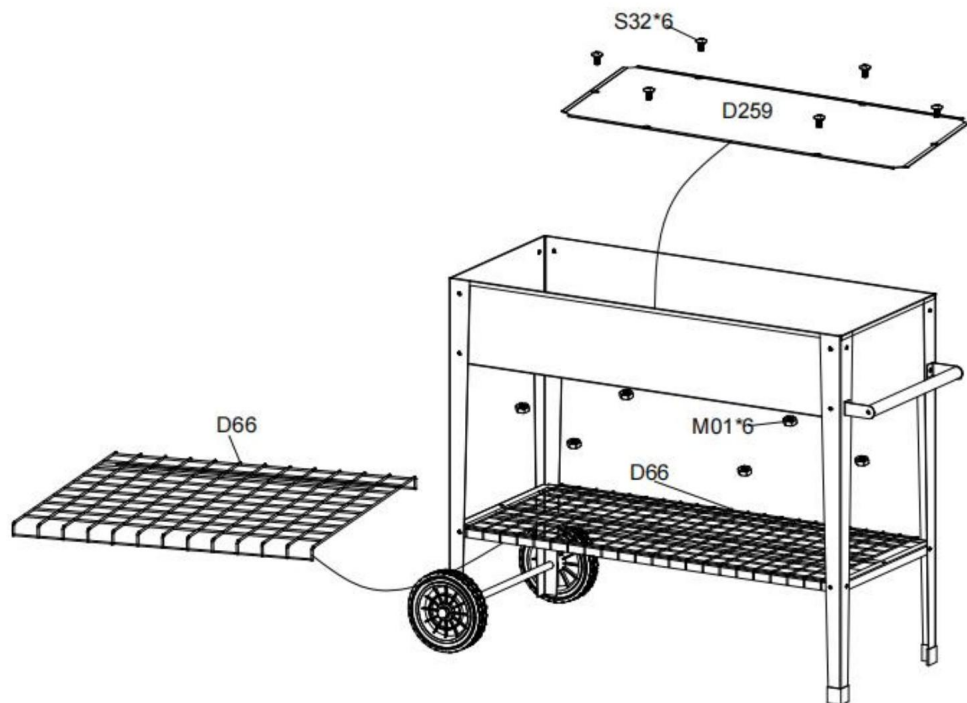
Stap 4: Installeer de duwstang en het onderste frame.



Stap 5: Monteer de wielen en de kunststof voetjes.



Stap 6: Plaats de binnenbodemplaat in het frame en plaats het ondersteuningsnet onderaan.



Fabrikant: Shanghaimuxinmuyeyouxiangongsi

Adres: Shuangchenglu 803nong11hao1602A-1609shi, baoshanqu, shanghai 200000
CN.

EG-REP: E-CrossStu GmbH.

Mainzer Landstr.69, 60329 Frankfurt am Main.

VK VERTEGENWOORDIGING: YH CONSULTING LIMITED.

C/O YH Consulting Limited Kantoor 147, Centurion House, London Road, Staines-upon-
Thames, Surrey, TW18 4AX

Geïmporteerd naar AUS: SIHAO PTY LTD.

1 ROKEVA STRAAT EASTWOOD NSW 2122 Australië

Geïmporteerd naar de VS: Sanven Technology Ltd.

Suite 250, 9166 Anaheim Place, Rancho Cucamonga, CA 91730

VEVOR[®]
TOUGH TOOLS, HALF PRICE

Technische ondersteuning en e-garantiecertificaat

www.vevor.com/support

VEVOR[®]

TOUGH TOOLS, HALF PRICE

Teknisk support och e-garanticertifikat www.vevor.com/support

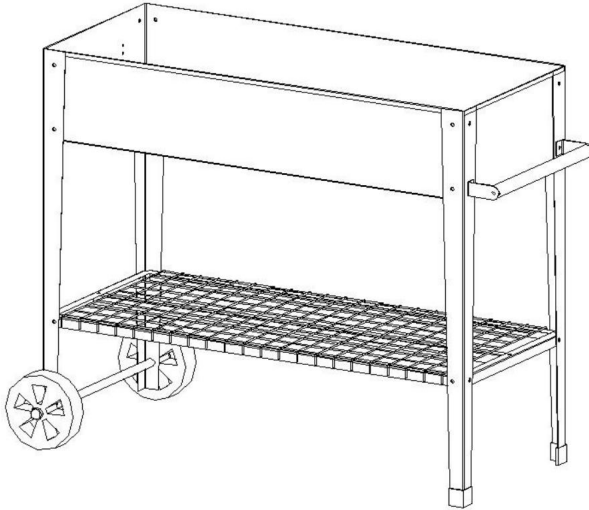
HÖG TRÄDGÅRDSSÄNG

ANVÄNDARMANUAL

Vi fortsätter att vara engagerade i att ge dig verktyg till konkurrenskraftiga priser. "Spara hälften", "halva priset" eller andra liknande uttryck som används av oss representerar bara en uppskattning av besparingar du kan dra nytta av att köpa vissa verktyg hos oss jämfört med de stora toppmärkena och betyder inte nödvändigtvis att täcka alla kategorier av verktyg som erbjuds av oss. Du påminns vänligen om att noggrant kontrollera när du gör en beställning hos oss om du faktiskt sparar hälften i jämförelse med de främsta stora varumärkena.

VEVOR[®] HÖG TRÄDGÅRDSSÄNG

MODELL: GM51077



BEHÖVER HJÄLP? KONTAKTA OSS!

Har du produktfrågor? Behöver du teknisk support? Kontakta oss gärna:

Teknisk support och e-garanticertifikat
www.vevor.com/support

Detta är den ursprungliga instruktionen, läs alla instruktioner noggrant innan du använder den. VEVOR reserverar sig för en tydlig tolkning av vår användarmanual. Utseendet på produkten är beroende av den produkt du fått. Ursäkta oss att vi inte kommer att informera dig igen om det finns någon teknik eller mjukvaruuppdateringar på vår produkt.




ANMÄRKNINGAR

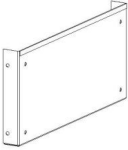
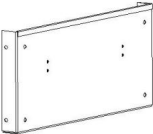
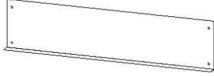

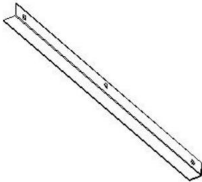
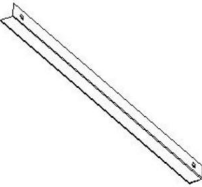
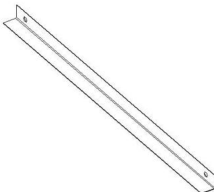

1. Arbetet kan ha grader som skadar händerna, använd handskar innan installation.
2. Kontrollera om delarna är kompletta innan installation.

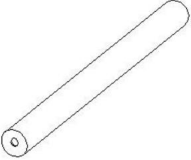


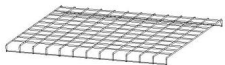



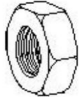

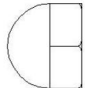
MODELL OCH PARAMETRAR




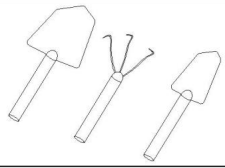
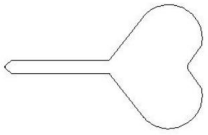
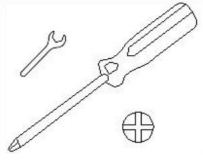
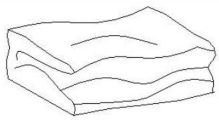

Modell	GM51077
Konturfunktion	Förhöjd typ
Material	Stål (0,8 mm+1,5 mm)
Färg	Svart
Produktstorlek	L108xB49,5xH80cm
Bottenvåningens kapacitet	45 kg

MONTERING

DEL	Inga.	NAMN	ANTAL
	D253	Stödfot	2
	D254	Stödfot (hjul)	1
	D255	Stödfot (hjul)	1

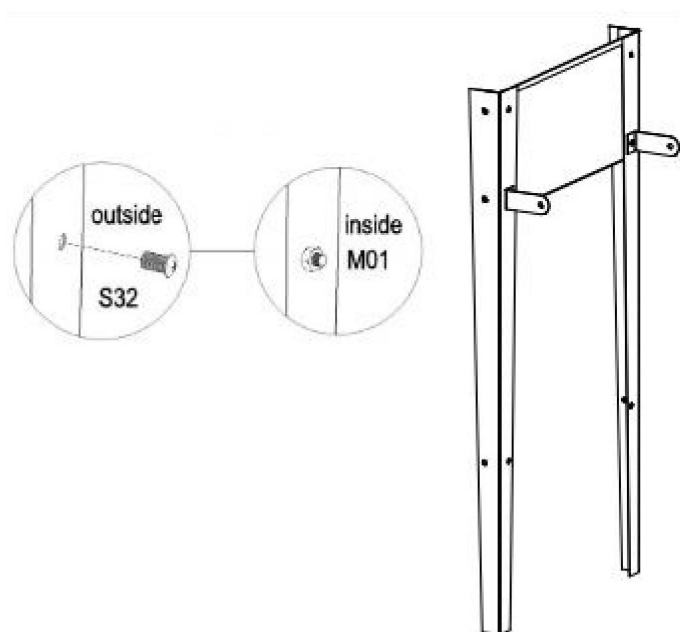
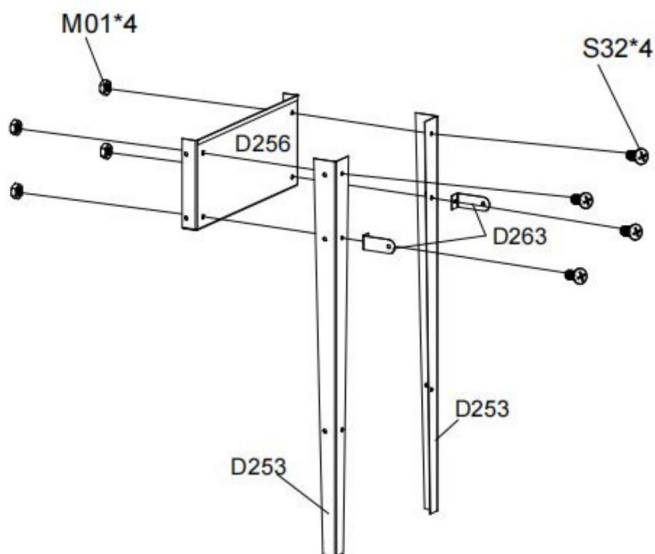
	D256	Sidoplatta	1
	D257	Sidoplatta	1
	D258	Långt kommande	2
	D259	Inre bottenplatta	1
	D260	Lång kontakt	2
	D261	Mellankontakt	1
	D262	Kort kontakt	2
	D263	Tryckstångsmonteringsstycke	2

	D264	Handputter	1
	H123	Hjul	2
	J116	Fotmatta i plast	2
	D66	Stödjande nätverk	1
	A65	Hjulaxel	1
	H36	Krok	2
	S32	Bult (M6x10mm)	26
	M01	Mutter (M6)	26
	S22	Bult (M8x20mm)	2
	M10	Mutter (M13)	2

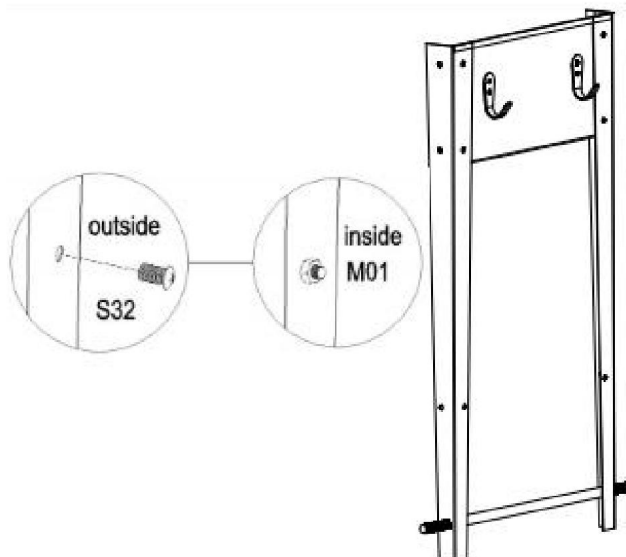
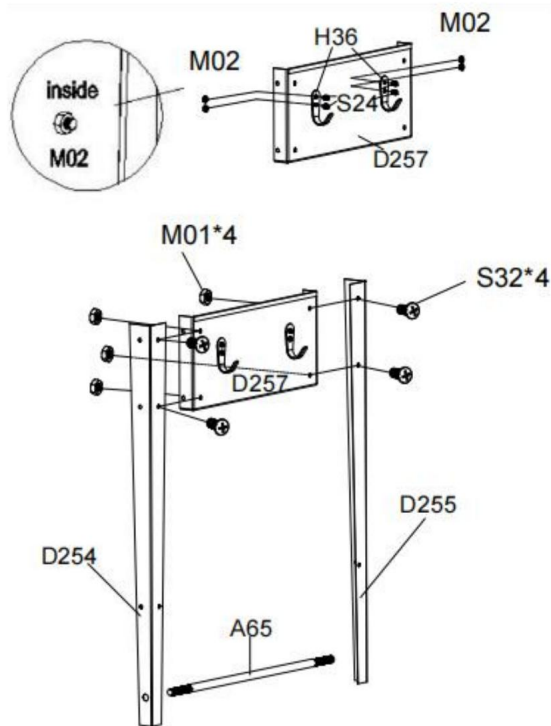
	S24	Bult (M4x10mm)	4
	M02	Mutter (M4)	4
	H116	Handskar	1
	H117	Planteringsverktyg	1 st
	H118	Planteringsetiketter	20
	H121	Korsskruvmejsel	1
	H122	Bärbar planteringspåse	1
	/	Användarmanual	1

Montera delarna enligt nedan:

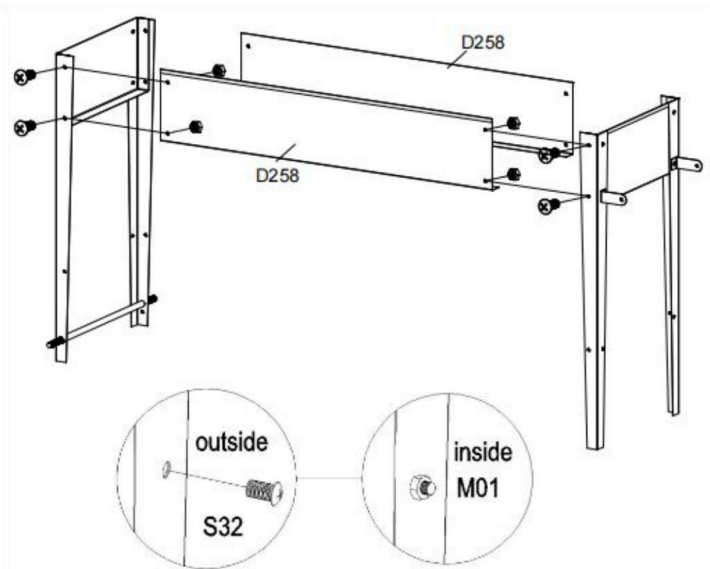
Steg 1: Installera monteringsdelarna för foten, sidoplåten och tryckstängan.



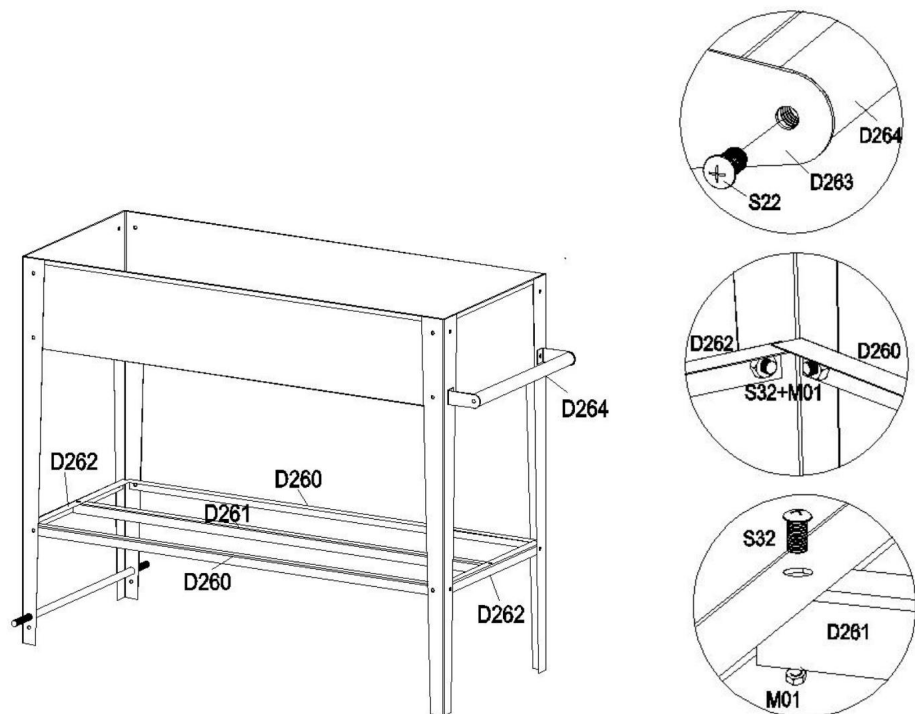
Steg 2: Installera foten, kroken, sidoplattan och axeln på den andra änden.



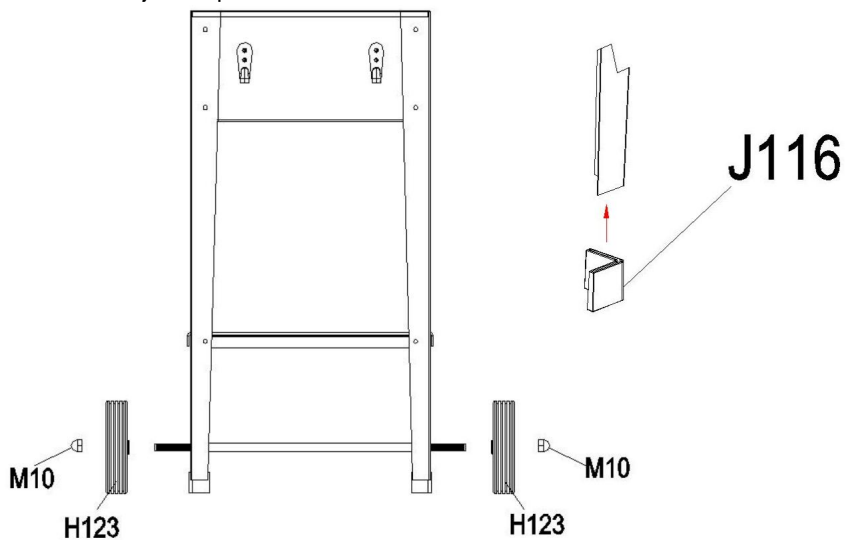
Steg 3: Installera långa sidopaneler.



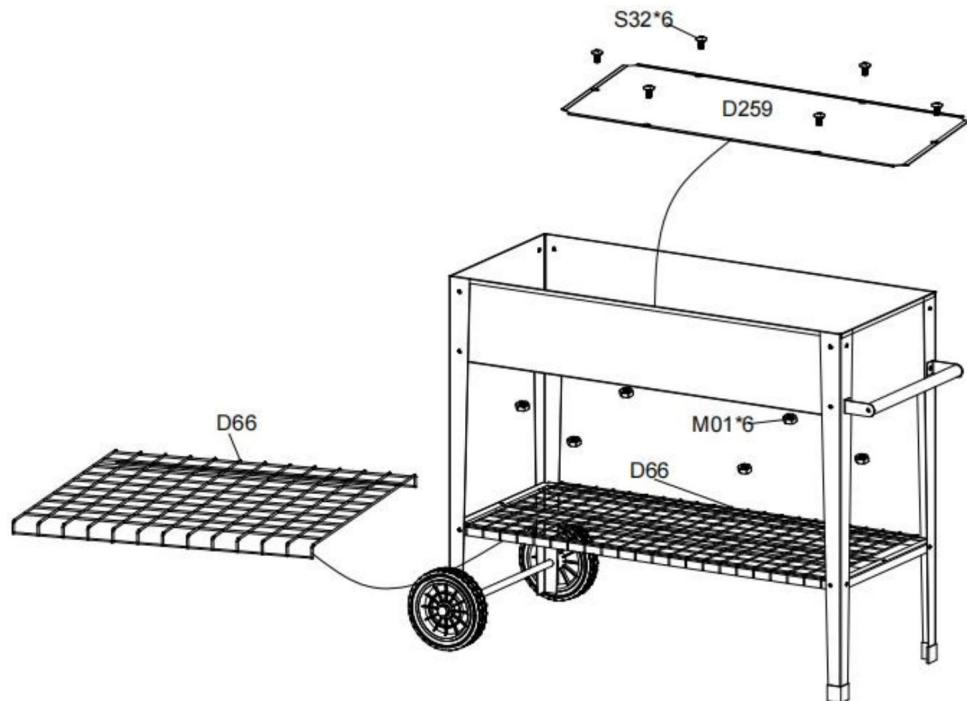
Steg 4: Installera tryckstängen och bottenramen.



Steg 5: Installera hjul och plastfotkuddar.



Steg 6: Sätt in den inre bottenplattan i ramen, och sätt stödnätet i botten.



Tillverkare: Shanghaimuxinmuyeyouxiangongsi

Adress: Shuangchenglu 803nong11hao1602A-1609shi, baoshanqu,
shanghai 200000 CN.

EC REP: E-CrossStu GmbH.

Mainzer Landstr.69, 60329 Frankfurt am Main.

UK REP: YH CONSULTING LIMITED.

C/O YH Consulting Limited Office 147, Centurion House, London Road,
Staines-upon-Thames, Surrey, TW18 4AX

Importerad till AUS: SIHAO PTY LTD.

1 ROKEVA STREETEASTWOOD NSW 2122 Australien

Importerad till USA: Sanven Technology Ltd.

Suite 250, 9166 Anaheim Place, Rancho Cucamonga, CA 91730

VEVOR[®]
TOUGH TOOLS, HALF PRICE

Teknisk support och e-garanticertifikat

www.vevor.com/support

VEVOR[®]

TOUGH TOOLS, HALF PRICE

Soporte técnico y certificado de garantía electrónica www.vevor.com/support

CAMA DE JARDÍN ELEVADA

MANUAL DEL USUARIO

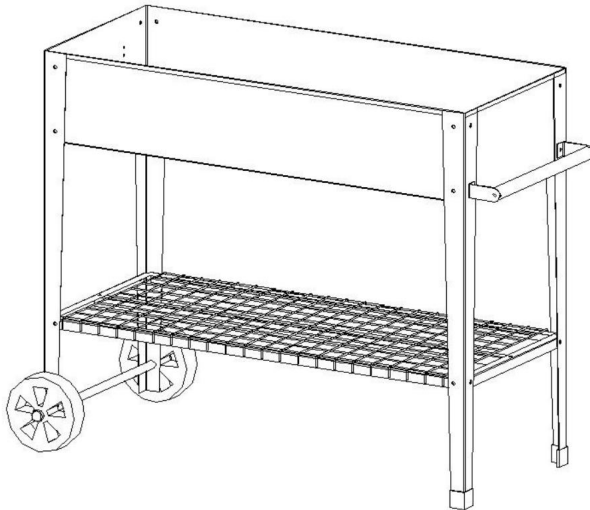
Seguimos comprometidos a brindarle herramientas a precios competitivos.

"Ahorre la mitad", "mitad de precio" o cualquier otra expresión similar que utilicemos solo representa una estimación del ahorro que podría obtener al comprar ciertas herramientas con nosotros en comparación con las principales marcas y no necesariamente significa que cubra todas las categorías de herramientas que ofrecemos. Le recordamos que, al realizar un pedido con nosotros, verifique cuidadosamente si realmente está ahorrando la mitad en comparación con las principales marcas.

VEVOR[®]

CAMA DE JARDÍN ELEVADA

MODELO:GM51077



¿NECESITA AYUDA? ¡CONTÁCTENOS!

¿Tiene preguntas sobre el producto? ¿Necesita asistencia técnica? No dude en ponerse en contacto con nosotros:

Soporte técnico y certificado de garantía
electrónica www.vevor.com/support

Estas son las instrucciones originales, lea atentamente todas las instrucciones del manual antes de utilizar el producto. VEVOR se reserva una interpretación clara de nuestro manual de usuario. La apariencia del producto estará sujeta al producto que recibió. Perdónenos por no informarle nuevamente si hay actualizaciones de tecnología o software en nuestro producto.




NOTAS

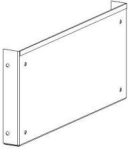
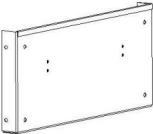
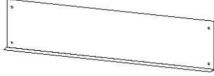

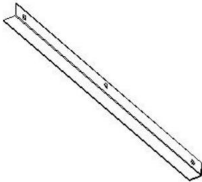
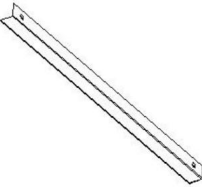
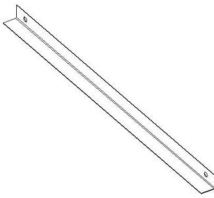

1. El trabajo puede tener rebabas que lastimen las manos, use guantes antes de la instalación.
2. Compruebe que las piezas estén completas antes de la instalación.

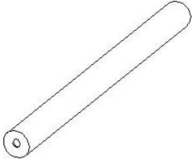

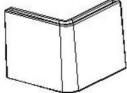
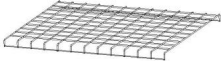



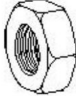

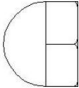
MODELO Y PARÁMETROS




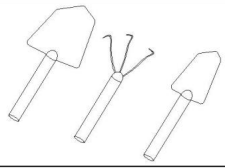
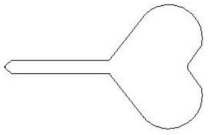
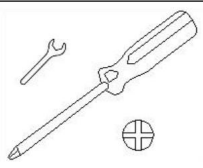
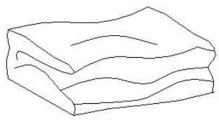

Modelo	GM51077
Función de contorno	Tipo elevado
Material	Acero (0,8 mm + 1,5 mm)
Color	Negro
Tamaño del producto	Largo 108 x Ancho 49,5 x Alto 80 cm
Capacidad del piso inferior	45 kilos

ASAMBLEA

PARTE	No.	NOMBRE	CANTIDAD
	D253	Pie de apoyo	2
	D254	Pie de apoyo (rueda)	1
	D255	Pie de apoyo (rueda)	1

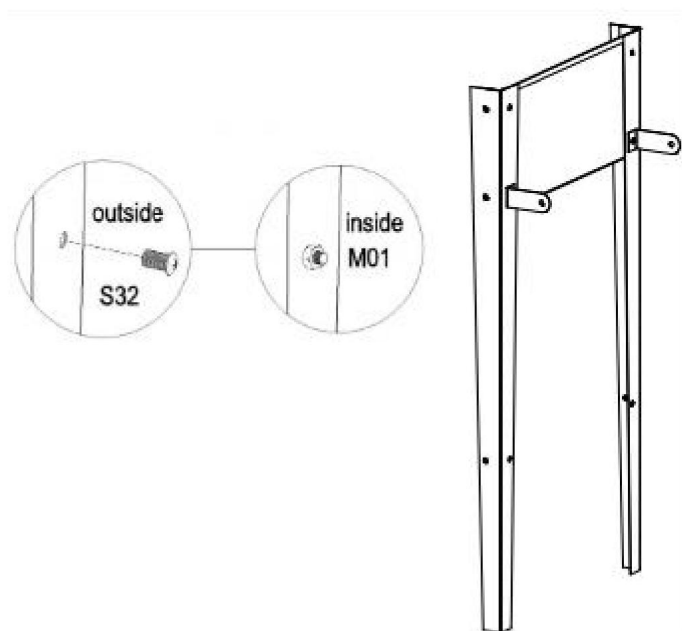
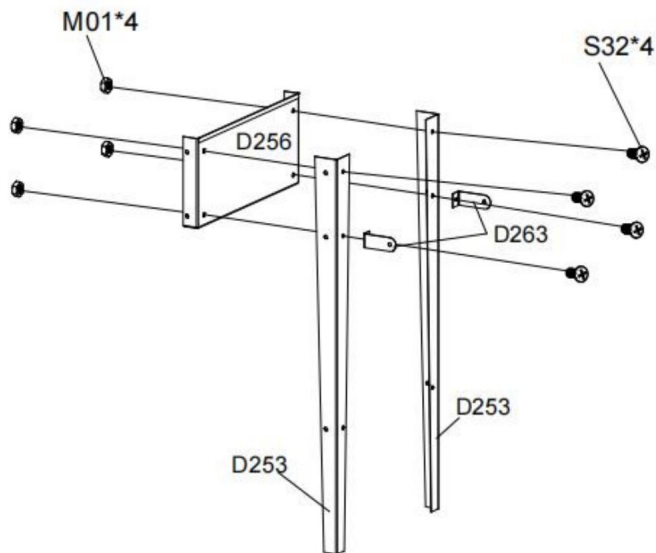
	D256	Placa lateral	1
	D257	Placa lateral	1
	D258	Brazada larga	2
	D259	Placa inferior interior	1
	D260	Conector largo	2
	D261	Conector intermedio	1
	D262	Conector corto	2
	D263	Pieza de montaje de varilla de empuje	2

	D264	Putter de mano	1
	H123	Rueda	2
	J116	Alfombrilla de plástico para pies	2
	D66	Red de apoyo	1
	A65	Eje de rueda	1
	H36	Gancho	2
	S32	Perno (M6x10 mm)	26
	M01	Tuerca (M6)	26
	S22	Perno (M8x20 mm)	2
	M10	Tuerca (M13)	2

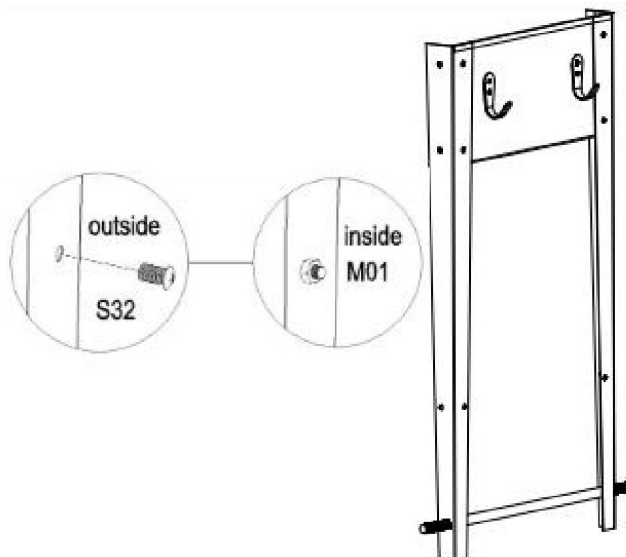
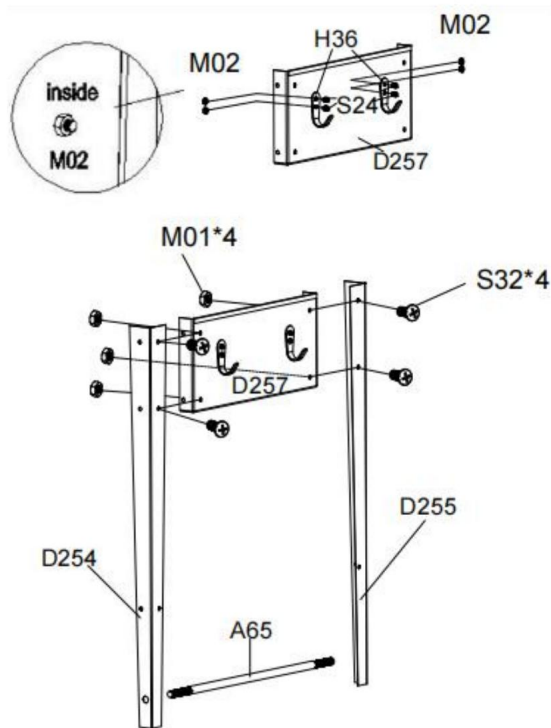
	S24	Perno (M4x10 mm)	4
	M02	Tuerca (M4)	4
	H116	Guantes	1
	H117	Herramientas de plantación	1 cada uno
	H118	Etiquetas para plantar	20
	H121	Destornillador de cruz	1
	H122	Bolsa de plantación portátil	1
	/	Manual de usuario	1

Ensamble las piezas como se muestra a continuación:

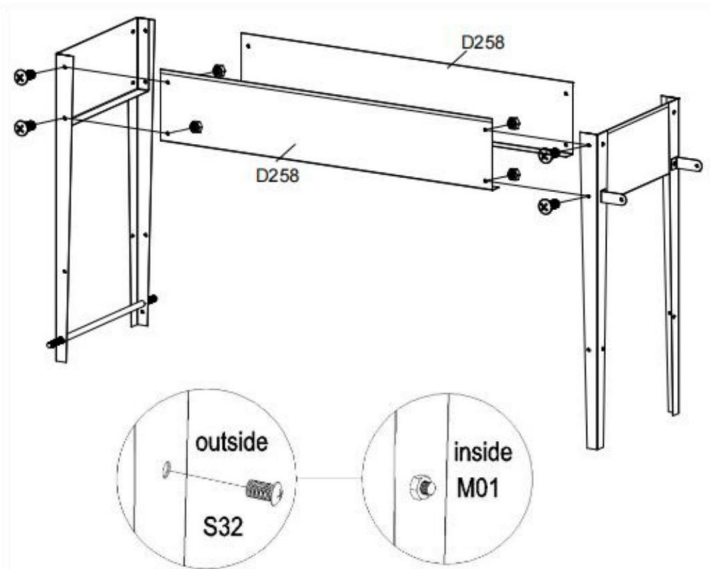
Paso 1: Instale las piezas de montaje del pie, la placa lateral y la varilla de empuje.



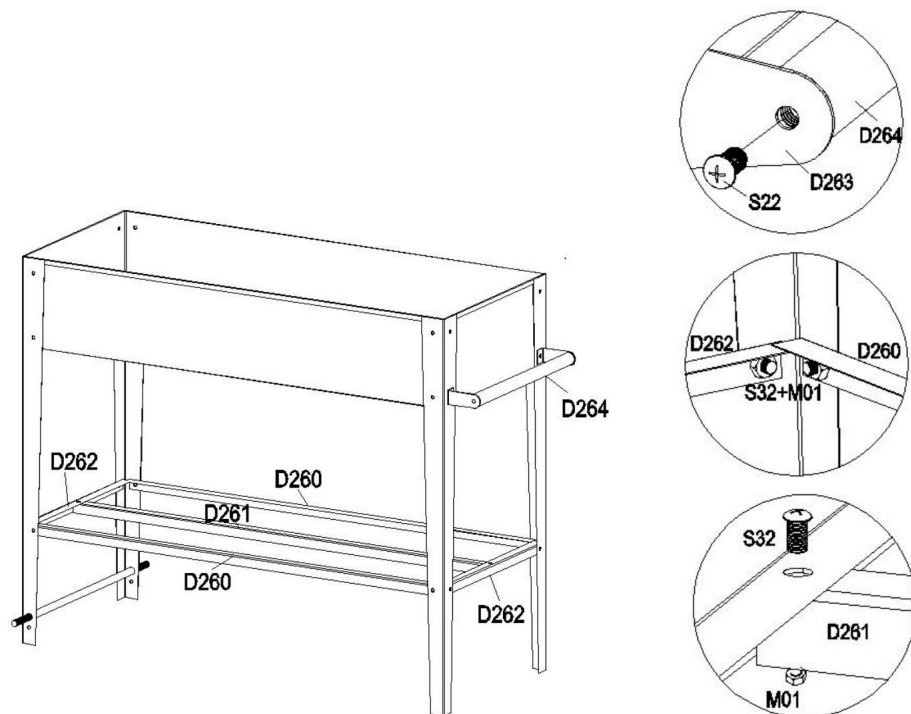
Paso 2: Instale el pie, el gancho, la placa lateral y el eje del otro extremo.



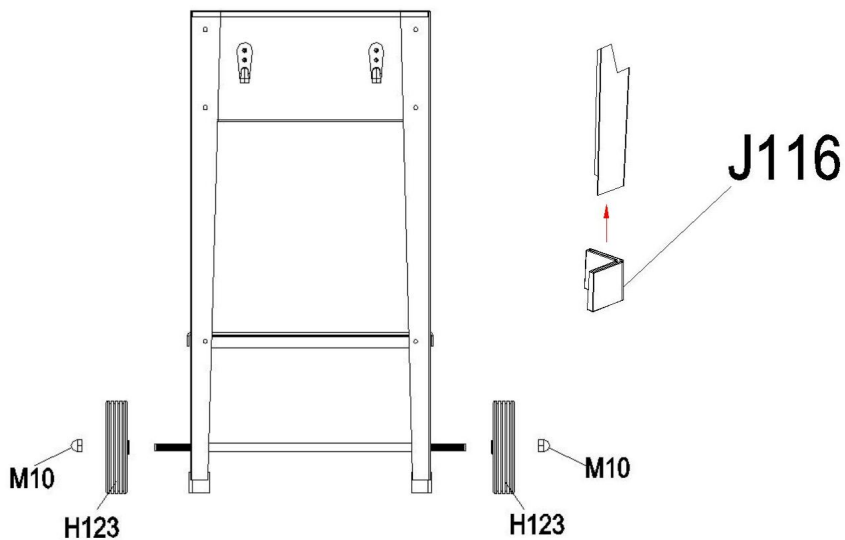
Paso 3: Instale los paneles laterales largos.



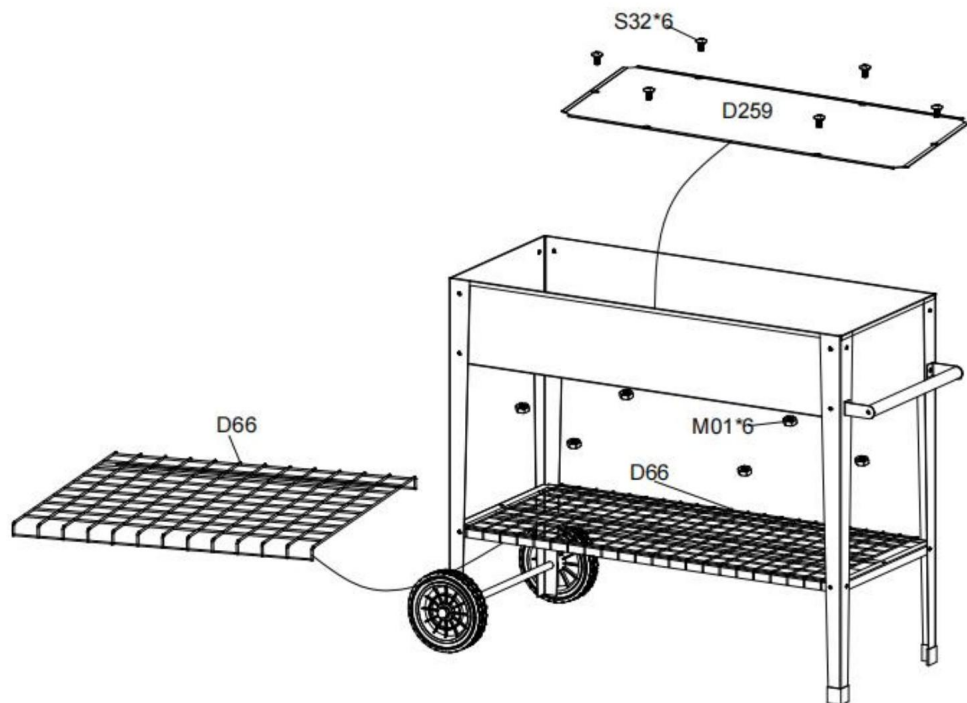
Paso 4: Instale la varilla de empuje y el marco inferior.



Paso 5: Instale las ruedas y las almohadillas plásticas para los pies.



Paso 6: Coloque la placa inferior interior en el marco y coloque la red de soporte en la parte inferior.



Fabricante: Shanghaimuxinmuyeyouxiangongsi

Dirección: Shuangchenglu 803nong11hao1602A-1609shi, baoshanqu,
shanghai 200000 CN.

REPRESENTANTE CE: E-CrossStu GmbH.

Mainzer Landstr.69, 60329 Fráncfort del Meno.

REPRESENTANTE DEL REINO UNIDO: YH CONSULTING LIMITED.

C/O YH Consulting Limited Oficina 147, Centurion House, London Road,
Staines-upon-Thames, Surrey, TW18 4AX

Importado a AUS: SIHAO PTY LTD.

1 ROKEVA STREET EASTWOOD NSW 2122 Australia

Importado a EE. UU.: Sanven Technology Ltd.

Suite 250, 9166 Anaheim Place, Rancho Cucamonga, CA 91730

VEVOR[®]
TOUGH TOOLS, HALF PRICE

Soporte técnico y certificado de garantía
electrónica www.vevor.com/support