

# **VEVOR<sup>®</sup>**

**TOUGH TOOLS, HALF PRICE**

Technical Support and E-Warranty Certificate [www.vevor.com/support](http://www.vevor.com/support)

## **MECHANICAL HAND-HELD PIPE DREDGER USER MANUAL**

Model: RC-2005F

We continue to be committed to provide you tools with competitive price. "Save Half", "Half Price" or any other similar expressions used by us only represents an estimate of savings you might benefit from buying certain tools with us compared to the major top brands and does not necessarily mean to cover all categories of tools offered by us. You are kindly reminded to verify carefully when you are placing an order with us if you are actually saving half in comparison with the top major brands.

# VEVOR®

TOUGH TOOLS, HALF PRICE

## Mechanical Hand-Held Pipe Dredger

Model: RC - 2005F



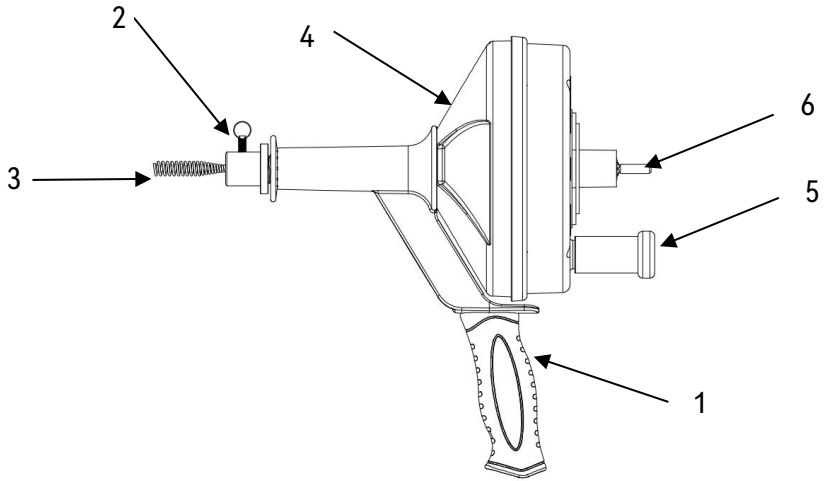
Please read these operating instructions carefully  
before starting to work.

### NEED HELP? CONTACT US!

Have product questions? Need technical support? Please feel free to contact us:

 [CustomerService@vevor.com](mailto:CustomerService@vevor.com)

This is the original instruction, please read all manual instructions carefully before operating. VEVOR reserves clear interpretation of our user manual. The appearance of the product shall be subject to the product you received. Please forgive us that we won't inform you again if there are any technology or software updates on our product.

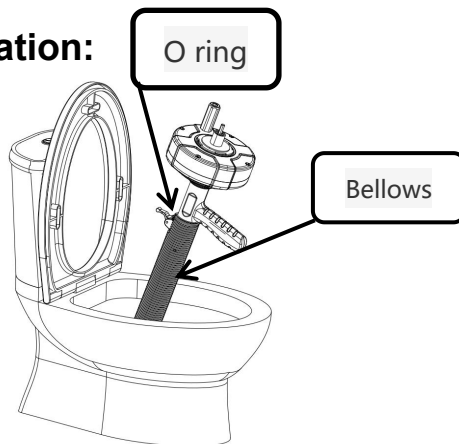


1. Tool Handle	4. Storage Chamber
2. Anti-rotation Bolt	5. Crank Handle
3. Cleaning Spring	6. Drill Adaptor

## Application:

Kitchen and bathroom plumbing: wash basins, sink, toilets and floor drains.

## Manual Operation:



1. Hold the tool handle and press [ Figure 1] .
2. Pull the cleaning spring out of the pantry. And insert it into the tube until you feel resistance. Always keep a 20-30cm spring between the drain drain clog remover and the pipe opening.
3. Turn the wrench to the upright position. Four.
- 4.The crank according to the clockwise direction and turn to clean the spring.
5. After the blockage is cleared, the wrench is pulled back to the level and pulled manually back to the storage room. Repeat this process until the obstruction is removed.

### **Electric Drill Operation:**

1. Connect the dredger and drill as shown in Figure 2.
2. Pull the cleaning spring out of the pantry. And insert it into the pipe mouth.
3. Set the bit to a low torque setting to avoid injury.
4. Start the drill at a low speed and increase the rotation speed according to the blocking type. Warning: keep both hands away from the handle when using to remove the blockage and prevent the rotary bolt from loosening.
- 5.Manually pull the cleaning spring back into storage. Repeat this process until the obstruction is removed.



### **Caution**

Always tighten the anti-rotation bolt before turning the cleaning spring manually or with an electric drill.

Always point the spring away from the body whilst loosening the anti-rotation bolt.

When clearing blocked sinks, remove water filters and other objects.



Always wear gloves and eye protection when clearing drains.

We recommend that the cleaning spring is cleaned and left to dry before

storing back into the storage chamber for future use.

## Technical Data

MODEL	RC-2005F
Feed mode	Manual output
Cable length	25ft
Diameter of cable	6mm
Cable type	Hollow

**Address:** Baoshanqu Shuangchenglu 803long 11hao 1602A-1609shi  
Shanghai

**Imported to AUS:** SIHAO PTY LTD, 1 ROKEVA STREETEASTWOOD  
NSW 2122 Australia

**Imported to USA:** VEVOR STORE INC, 9448 RINCHMOND PL #E  
RANCHO CUCAMONGA, California, 91730 United States of America



Pooledas Group Ltd  
Unit 5 Albert Edward House,  
The Pavilions Preston, United Kingdom



SHUNSHUN GmbH  
Römeräcker 9 Z2021,76351  
Linkenheim-Hochstetten, Germany

**Made In China**



**VEVOR<sup>®</sup>**

**TOUGH TOOLS, HALF PRICE**

Technical Support and E-Warranty Certificate

[www.vevor.com/support](http://www.vevor.com/support)

Made In China

# **VEVOR<sup>®</sup>**

## **TOUGH TOOLS, HALF PRICE**

Assistance technique et certificat de garantie électronique [www.vevor.com/support](http://www.vevor.com/support)

**DRAGUE À TUYAUX MÉCANIQUE PORTATIVE**

**MANUEL D'UTILISATION**

**Modèle : RC-2005F**

Nous continuons à nous engager à vous fournir des outils à des prix compétitifs.

« Économisez la moitié », « Moitié prix » ou toute autre expression similaire utilisée par nous ne représente qu'une estimation des économies que vous pourriez réaliser en achetant certains outils chez nous par rapport aux grandes marques et ne couvre pas nécessairement toutes les catégories d'outils que nous proposons. Nous vous rappelons de bien vouloir vérifier soigneusement lorsque vous passez une commande chez nous si vous économisez réellement la moitié par rapport aux grandes marques.



**VEVOR**<sup>®</sup>  
TOUGH TOOLS, HALF PRICE

Appareil mécanique portatif  
Drague à tuyaux

Modèle : RC - 2005F



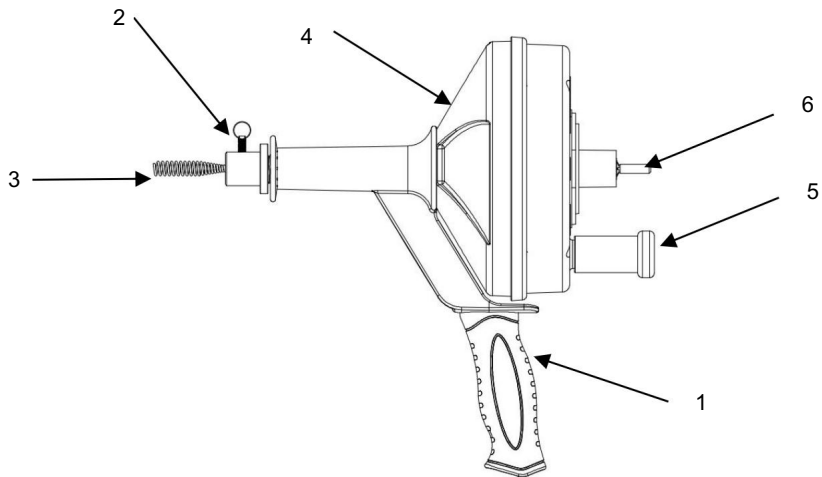
Veuillez lire attentivement ce mode d'emploi avant de commencer à travailler.

**BESOIN D'AIDE? CONTACTEZ-NOUS!**

Vous avez des questions sur nos produits ? Vous avez besoin d'assistance technique ? N'hésitez pas à nous contacter :

 [ServiceClient@vevor.com](mailto:ServiceClient@vevor.com)

Il s'agit de la notice d'utilisation d'origine. Veuillez lire attentivement toutes les instructions du manuel avant de l'utiliser. VEVOR se réserve le droit d'interpréter clairement notre manuel d'utilisation. L'apparence du produit dépend du produit que vous avez reçu. Veuillez nous excuser, nous ne vous informerons plus si des mises à jour technologiques ou logicielles sont disponibles sur notre produit.

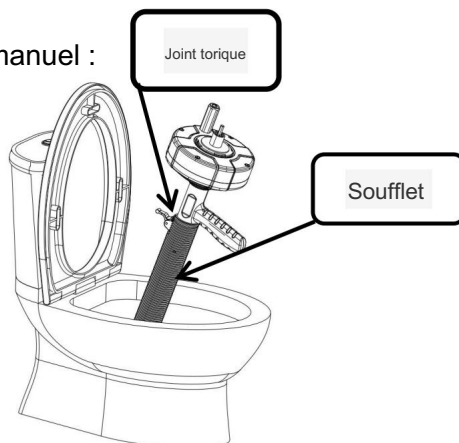


1. Manche de l'outil	4. Chambre de stockage
2. Boulon anti-rotation	5. Manivelle
3. Nettoyage du ressort	6. Adaptateur de foret

### Application:

Plomberie cuisine et salle de bain : lavabos, évier, toilettes et siphons de sol.

### Fonctionnement manuel :



1. Tenez la poignée de l'outil et appuyez sur [ Figure 1 ] .
2. Retirez le ressort de nettoyage du garde-manger. Et insérez-le dans le tube jusqu'à ce que vous sentiez une résistance. Gardez toujours un ressort de 20 à 30 cm entre le drain déboucheur de canalisation et ouverture du tuyau.
3. Tournez la clé en position verticale. Quatre.
4. Tournez la manivelle dans le sens des aiguilles d'une montre et nettoyez-la.  
printemps.
5. Une fois le blocage éliminé, la clé est ramenée au niveau et tiré manuellement vers la salle de stockage. Répétez ce processus jusqu'à ce que le l'obstruction est supprimée.

#### Fonctionnement de la perceuse électrique :

1. Connectez la drague et la foreuse comme indiqué sur la figure 2.
2. Retirez le ressort de nettoyage du garde-manger. Et insérez-le dans le tuyau bouche.
3. Réglez le foret sur un couple faible pour éviter les blessures.
4. Démarrez la perceuse à faible vitesse et augmentez la vitesse de rotation en fonction le type de blocage. Attention : gardez les deux mains éloignées de la poignée lorsque utilisé pour éliminer le blocage et empêcher le boulon rotatif de se desserrer.
5. Retirez manuellement le ressort de nettoyage pour le ranger. Répétez ce processus jusqu'à ce que l'obstruction soit supprimée.



Prudence

Serrez toujours le boulon anti-rotation avant de tourner le ressort de nettoyage manuellement ou avec une perceuse électrique.

Dirigez toujours le ressort loin du corps tout en desserrant le boulon anti-rotation.

Lors du débouchage des éviers, retirez les filtres à eau et autres objets.



Portez toujours des gants et des lunettes de protection lorsque vous nettoyez les drains.

Nous recommandons de nettoyer le ressort de nettoyage et de le laisser sécher avant

ranger dans la chambre de stockage pour une utilisation ultérieure.

## Données techniques

MODÈLE	RC-2005F
Mode d'alimentation	Sortie manuelle
Longueur du câble	25 pieds
Diamètre du câble	6 mm
Type de câble	Creux

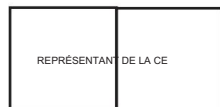
Adresse : Baoshanqu Shuangchenglu 803long 11hao 1602A-1609shi  
Shanghai

Importé en Australie : SIHAO PTY LTD, 1 ROKEVA STREET, ASTWOOD  
NSW 2122 Australie

Importé aux États-Unis : VEVOR STORE INC, 9448 RINCHMOND PL #E  
RANCHO CUCAMONGA, Californie, 91730 États-Unis d'Amérique



Groupe Pooledas Ltd  
Unité 5 Maison Albert Edward,  
Les Pavillons Preston, Royaume-Uni



SHUNSHUN GmbH  
Römeräcker 9 Z2021,76351  
Linkenheim-Hochstetten, Allemagne

Fabriqué en Chine



**VEVOR<sup>®</sup>**

**TOUGH TOOLS, HALF PRICE**

Assistance technique et certificat de garantie électronique

[www.vevor.com/support](http://www.vevor.com/support)

Fabriqué en Chine

# **VEVOR<sup>®</sup>**

## **TOUGH TOOLS, HALF PRICE**

Technischer Support und E-Garantie-Zertifikat [www.vevor.com/support](http://www.vevor.com/support)

## **MECHANISCHER HANDROHRBAGGER**

### **BENUTZERHANDBUCH**

Modell: RC-2005F

Wir sind weiterhin bestrebt, Ihnen Werkzeuge zu wettbewerbsfähigen Preisen anzubieten.

„Sparen Sie die Hälfte“, „Halber Preis“ oder andere ähnliche Ausdrücke, die wir verwenden, stellen nur eine Schätzung der Ersparnis dar, die Sie beim Kauf bestimmter Werkzeuge bei uns im Vergleich zu den großen Topmarken erzielen können, und bedeuten nicht unbedingt, dass sie alle von uns angebotenen Werkzeugkategorien abdecken. Wir möchten Sie freundlich daran erinnern, bei Ihrer Bestellung bei uns sorgfältig zu prüfen, ob Sie im Vergleich zu den großen Topmarken tatsächlich

**VEVOR**<sup>®</sup>  
TOUGH TOOLS, HALF PRICE

**Mechanisch, handgehalten  
Rohrbagger**

**Modell: RC - 2005F**



Bitte lesen Sie diese Bedienungsanleitung vor Arbeitsbeginn  
sorgfältig durch.

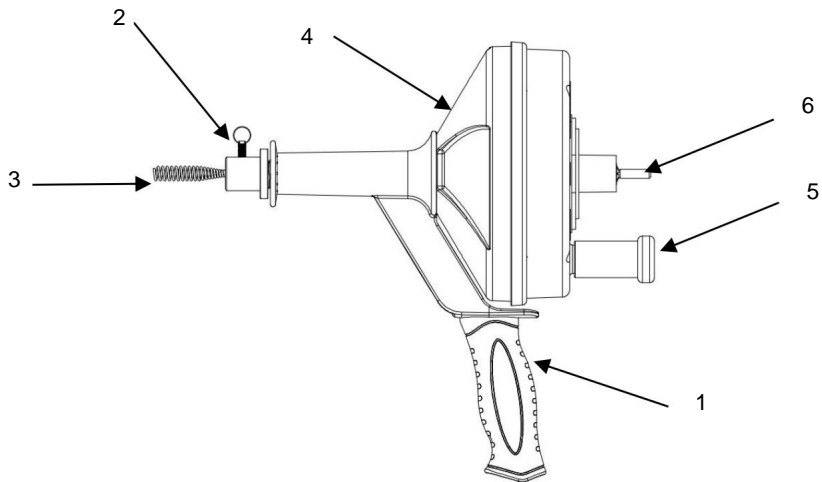
**Brauchen Sie Hilfe? Kontaktieren Sie uns!**

Sie haben Fragen zu unseren Produkten? Sie benötigen technischen Support? Dann kontaktieren Sie uns gerne:

 **Kundenservice@vevor.com**

Dies ist die Originalanleitung. Bitte lesen Sie alle Anweisungen sorgfältig durch, bevor Sie das Gerät in Betrieb nehmen. VEVOR behält sich die genaue Auslegung unserer Bedienungsanleitung vor. Das Erscheinungsbild des Produkts richtet sich nach dem Produkt, das Sie erhalten haben. Bitte verzeihen Sie uns, dass wir Sie nicht erneut informieren, wenn es Technologie- oder Software-Updates für unser Produkt gibt.



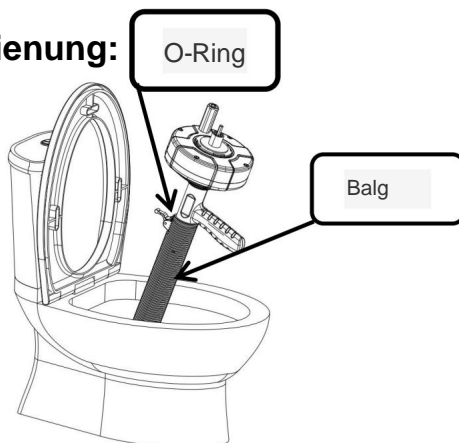


1. Werkzeuggriff	4. Lagerkammer
2. Antirotationsbolzen	5. Kurbelgriff
3. Reinigungsfeder	6. Bohreradapter

## Anwendung:

Sanitärinstallationen in Küche und Bad: Waschbecken, Spülbecken, Toiletten und Bodenabläufe.

## Manuelle Bedienung:



1. Halten Sie den Werkzeuggriff fest und drücken Sie [ Abbildung 1] .
2. Ziehen Sie die Reinigungsfeder aus der Speisekammer. Und stecken Sie sie in das Rohr bis Sie einen Widerstand spüren. Lassen Sie immer einen Abstand von 20-30 cm zwischen dem Abfluss Abflussverstopfungsentferner und die Rohröffnung.
3. Drehen Sie den Schraubenschlüssel in die aufrechte Position. Vier.
4. Die Kurbel im Uhrzeigersinn drehen und reinigen Sie die Frühling.
5. Nachdem die Blockade beseitigt ist, wird der Schlüssel wieder auf die gleiche Höhe gezogen und manuell in den Lagerraum zurückgezogen. Wiederholen Sie diesen Vorgang, bis die Hindernis wird entfernt.

### **Betrieb einer elektrischen Bohrmaschine:**

1. Verbinden Sie Bagger und Bohrer wie in Abbildung 2 gezeigt.
2. Ziehen Sie die Reinigungsfeder aus der Speisekammer. Und stecken Sie es in das Rohr Mund.
3. Stellen Sie den Bohrer auf eine niedrige Drehmomenteneinstellung ein, um Verletzungen zu vermeiden.
4. Starten Sie den Bohrer mit niedriger Drehzahl und erhöhen Sie die Drehzahl entsprechend der Blockiertyp. Achtung: Halten Sie beide Hände vom Griff fern, wenn Damit lässt sich die Blockade lösen und ein Lösen des Drehriegels verhindern.
5. Ziehen Sie die Reinigungsfeder manuell zurück in den Aufbewahrungsbereich. Wiederholen Sie diesen Vorgang bis die Verstopfung beseitigt ist.



### **Vorsicht**

Ziehen Sie immer die Verdrehsicherung fest, bevor Sie die Reinigungsfeder drehen manuell oder mit einer elektrischen Bohrmaschine.

Richten Sie die Feder beim Lösen der Verdrehsicherungsschraube immer vom Körper weg.

Entfernen Sie beim Reinigen verstopfter Abflüsse Wasserfilter und andere Gegenstände.



Tragen Sie beim Reinigen von Abflüssen immer Handschuhe und eine Schutzbrille.

Wir empfehlen, die Reinigungsfeder zu reinigen und trocknen zu lassen, bevor

Zur späteren Verwendung wieder in der Lagerkammer aufbewahren.

## Technische Daten

MODELL	RC-2005F
Feed-Modus	Manuelle Ausgabe
Kabellänge	25 Fuß
Kabeldurchmesser	6 mm
Leitungsart	Hohl

**Adresse:** Baoshanqu Shuangchenglu 803long 11hao 1602A-1609shi  
Schanghai

**Nach AUS importiert:** SIHAO PTY LTD, 1 ROKEVA STREETEASTWOOD  
NSW 2122 Australien

**Importiert in die USA:** VEVOR STORE INC, 9448 RINCHMOND PL #E  
RANCHO CUCAMONGA, Kalifornien, 91730 Vereinigte Staaten von Amerika



Pooledas Group Ltd  
Einheit 5 Albert Edward House,  
The Pavilions Preston, Vereinigtes Königreich



SHUNSHUN GmbH  
Römeräcker 9 Z2021,76351  
Linkenheim-Hochstetten, Germany

**In China hergestellt**



**VEVOR<sup>®</sup>**

**TOUGH TOOLS, HALF PRICE**

Technischer Support und E-Garantie-Zertifikat

[www.vevor.com/support](http://www.vevor.com/support)

Hergestellt in China

# **VEVOR<sup>®</sup>**

## **TOUGH TOOLS, HALF PRICE**

Supporto tecnico e certificato di garanzia elettronica [www.vevor.com/support](http://www.vevor.com/support)

### **DRAGATORE MECCANICO MANUALE PER TUBI**

### **MANUALE D'USO**

Modello: RC-2005F

Continuiamo a impegnarci per fornirvi strumenti a prezzi competitivi.

"Risparmia la metà", "Metà prezzo" o qualsiasi altra espressione simile da noi utilizzata rappresenta solo una stima del risparmio che potresti ottenere acquistando determinati utensili con noi rispetto ai principali marchi principali e non necessariamente intende coprire tutte le categorie di utensili da noi offerti. Ti ricordiamo cortesemente di verificare attentamente quando effettui un ordine con noi se stai effettivamente risparmiando la metà rispetto ai principali marchi principali.

**VEVOR**<sup>®</sup>  
TOUGH TOOLS, HALF PRICE

**Meccanico portatile**  
**Draga per tubi**

**Modello: RC - 2005F**



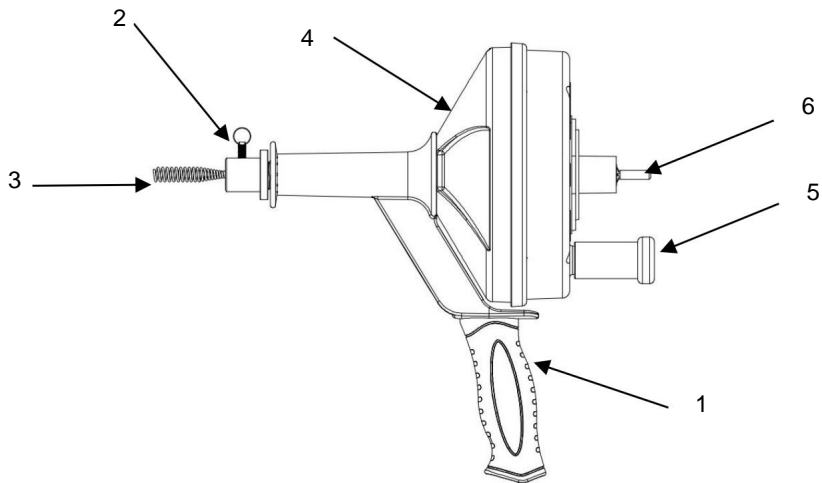
Si prega di leggere attentamente le presenti istruzioni per l'uso  
prima di iniziare a lavorare.

**HAI BISOGNO DI AIUTO? CONTATTACI!**

Hai domande sui prodotti? Hai bisogno di supporto tecnico? Non esitare a contattarci:

 **Servizio Clienti@vevor.com**

Questa è l'istruzione originale, si prega di leggere attentamente tutte le istruzioni del manuale prima di utilizzare. VEVOR si riserva la chiara interpretazione del nostro manuale utente. L'aspetto del prodotto sarà soggetto al prodotto ricevuto. Vi preghiamo di perdonarci se non vi informeremo di nuovo se ci sono aggiornamenti tecnologici o software sul nostro prodotto.

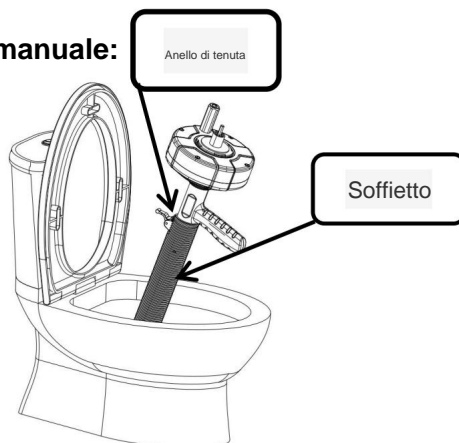


1. Manico dell'utensile	4. Camera di stoccaggio
2. Bullone antirotazione	5. Manovella
3. Pulizia di primavera	6. Adattatore per trapano

## Applicazione:

Impianti idraulici per cucine e bagni: lavabi, lavandini, WC e scarichi a pavimento.

## Funzionamento manuale:





1. Tenere l'impugnatura dell'utensile e premere [ Figura 1].
2. Estrarre la molla di pulizia dalla dispensa. E inserirla nel tubo finché non senti resistenza. Tieni sempre una molla di 20-30 cm tra lo scarico disintasatore per scarichi e apertura del tubo.
3. Girare la chiave in posizione verticale. Quattro.
4. Girare la manovella in senso orario e pulirla primavera.
5. Dopo aver rimosso l'ostruzione, la chiave viene tirata indietro al livello e tirato manualmente indietro al magazzino. Ripetere questo processo fino a quando l'ostruzione viene rimossa.

### **Funzionamento del trapano elettrico:**

1. Collegare la draga e la trivella come mostrato nella Figura 2.
2. Estrarre la molla di pulizia dalla dispensa. E inserirla nel tubo bocca.
3. Impostare la punta su una coppia bassa per evitare lesioni.
4. Avviare il trapano a bassa velocità e aumentare la velocità di rotazione secondo il tipo di bloccaggio. Attenzione: tenere entrambe le mani lontane dalla maniglia quando per rimuovere l'ostruzione ed evitare che il bullone rotante si allenti.
5. Tirare manualmente la molla di pulizia nella custodia. Ripetere questo processo finché l'ostruzione non viene rimossa.



### **Attenzione**

Stringere sempre il bullone antirotazione prima di girare la molla di pulizia manualmente o con un trapano elettrico.

Quando si allenta il bullone antirotazione, puntare sempre la molla lontano dal corpo.

Quando si puliscono i lavandini intasati, rimuovere i filtri dell'acqua e altri oggetti.



Quando si puliscono gli scarichi, indossare sempre guanti e occhiali protettivi.

Si consiglia di pulire la molla di pulizia e di lasciarla asciugare prima

riponendoli nuovamente nella camera di stoccaggio per un utilizzo futuro.

## Dati tecnici

MODELLO	Modello RC-2005F
Modalità di alimentazione	Uscita manuale
Lunghezza del cavo	25 piedi
Diametro del cavo	6 millimetri
Tipo di cavo	Vuoto

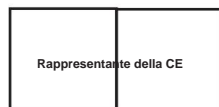
**Indirizzo:** Baoshanqu Shuangchenglu 803long 11hao 1602A-1609shi  
Sciangai

**Importato in AUS:** SIHAO PTY LTD, 1 ROKEVA STREETEASTWOOD  
Nuovo Galles del Sud 2122 Australia

**Importato negli USA:** VEVOR STORE INC, 9448 RINCHMOND PL #E  
RANCHO CUCAMONGA, California, 91730 Stati Uniti d'America



Gruppo Pooledas Ltd  
Unità 5 Casa Albert Edward,  
The Pavilions Preston, Regno Unito



Azienda  
Römeräcker 9 Z2021,76351  
Linkenheim-Hochstetten, Germania

**Made in China**



**VEVOR<sup>®</sup>**

**TOUGH TOOLS, HALF PRICE**

Supporto tecnico e certificato di garanzia elettronica

[www.vevor.com/support](http://www.vevor.com/support) Made

In China

# **VEVOR<sup>®</sup>**

## **TOUGH TOOLS, HALF PRICE**

Soporte técnico y certificado de garantía electrónica [www.vevor.com/support](http://www.vevor.com/support)

DRAGA DE TUBERÍAS MECÁNICA PORTÁTIL

MANUAL DEL USUARIO

Modelo: RC-2005F

Seguimos comprometidos a brindarle herramientas a precios competitivos.

"Ahorre la mitad", "mitad de precio" o cualquier otra expresión similar que utilicemos solo representa una estimación del ahorro que podría obtener al comprar ciertas herramientas con nosotros en comparación con las principales marcas y no necesariamente significa que cubra todas las categorías de herramientas que ofrecemos. Le recordamos que, al realizar un pedido con nosotros, verifique cuidadosamente si realmente está ahorrando la mitad en comparación con las principales marcas.

**VEVOR**<sup>®</sup>  
TOUGH TOOLS, HALF PRICE

Mecánico de mano

Draga de tuberías

Modelo: RC-2005F



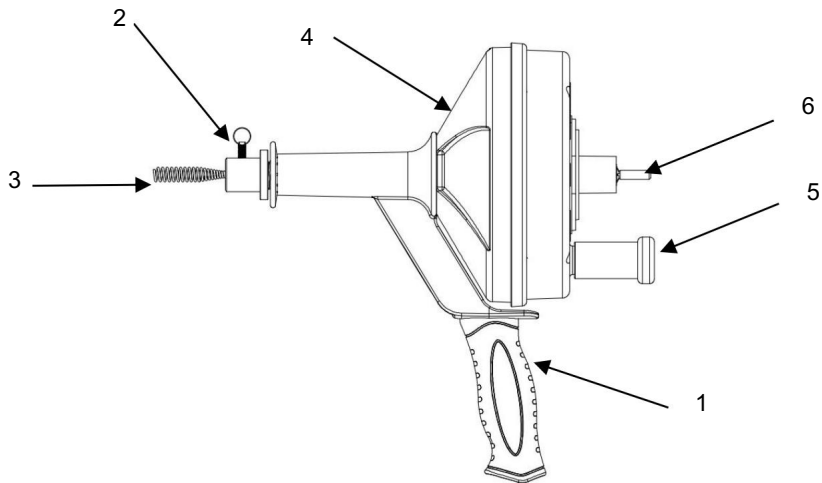
Lea atentamente estas instrucciones de uso antes de comenzar a trabajar.

¿NECESITA AYUDA? ¡CONTÁCTENOS!

¿Tiene preguntas sobre el producto? ¿Necesita asistencia técnica? No dude en ponerse en contacto con nosotros:

✉ Servicio de atención al cliente@vevor.com

Estas son las instrucciones originales, lea atentamente todas las instrucciones del manual antes de utilizarlo. VEVOR se reserva una interpretación clara de nuestro manual de usuario. La apariencia del producto estará sujeta al producto que recibió. Perdónenos por no informarle nuevamente si hay actualizaciones de tecnología o software en nuestro producto.

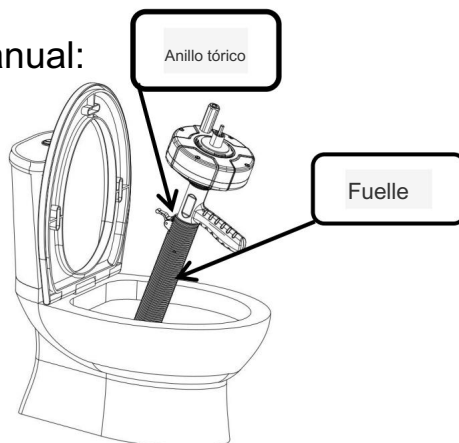


1. Mango de la herramienta	4. Cámara de almacenamiento
2. Perno antirrotación	5. Manivela
3. Limpieza del resorte	6. Adaptador de taladro

## Solicitud:

Fontanería de cocina y baño: lavabos, fregaderos, inodoros y desagües de suelo.

## Operación manual:



1. Sujete el mango de la herramienta y presione [ Figura 1 ].
2. Saque el resorte de limpieza de la despensa e introdúzcalo en el tubo.  
hasta que sienta resistencia. Mantenga siempre un resorte de 20-30 cm entre el desagüe  
Eliminador de obstrucciones de desagüe y apertura de tuberías.
3. Gire la llave a la posición vertical. Cuatro.
4. Gire la manivela en el sentido de las agujas del reloj para limpiarla.  
primavera.
5. Una vez que se ha eliminado el bloqueo, se tira de la llave hacia atrás hasta el nivel y  
Se retira manualmente y se lleva al almacén. Repita este proceso hasta que el  
Se elimina la obstrucción.

### Funcionamiento del taladro eléctrico:

1. Conecte la draga y el taladro como se muestra en la Figura 2.
2. Saque el resorte de limpieza de la despensa e introdúzcalo en el tubo.  
boca.
3. Ajuste la broca a un torque bajo para evitar lesiones.
4. Inicie el taladro a baja velocidad y aumente la velocidad de rotación según  
el tipo de bloqueo. Advertencia: mantenga ambas manos alejadas del mango cuando  
se utiliza para eliminar el bloqueo y evitar que el perno giratorio se afloje.
5. Tire manualmente del resorte de limpieza para guardarlo. Repita este proceso.  
hasta que se elimine la obstrucción.



### Precaución

Apriete siempre el perno antirrotación antes de girar el resorte de limpieza.  
manualmente o con un taladro eléctrico.  
Apunte siempre el resorte lejos del cuerpo mientras afloja el perno antirrotación.

Al limpiar fregaderos bloqueados, retire los filtros de agua y otros objetos.



Utilice siempre guantes y protección para los ojos al limpiar desagües.

Recomendamos que el resorte de limpieza se limpie y se deje secar antes



guardándolo nuevamente en la cámara de almacenamiento para uso futuro.

## Datos técnicos

MODELO	RC-2005F
Modo de alimentación	Salida manual
Longitud del cable	25 pies
Diámetro del cable	6 mm
Tipo de cable	Hueco

Dirección: Baoshanqu Shuangchenglu 803long 11hao 1602A-1609shi

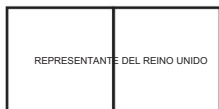
Llevar a la fuerza

Importado a Australia: SIHAO PTY LTD, 1 ROKEVA STREETEASTWOOD

Nueva Gales del Sur 2122 Australia

Importado a EE. UU.: VEVOR STORE INC, 9448 RINCHMOND PL #E

RANCHO CUCAMONGA, California, 91730 Estados Unidos de América



Grupo Pooledas Ltd.  
Unidad 5 Casa Albert Edward,  
Los pabellones de Preston, Reino Unido



SHUNSHUN GmbH  
Römeräcker 9 Z2021,76351  
Linkenheim-Hochstetten, Alemania

Hecho en china



**VEVOR<sup>®</sup>**

**TOUGH TOOLS, HALF PRICE**

Soporte técnico y certificado de garantía electrónica

[www.vevor.com/support](http://www.vevor.com/support)

Fabricado en China

# VEVOR<sup>®</sup>

## TOUGH TOOLS, HALF PRICE

Wsparcie techniczne i certyfikat gwarancji elektronicznej [www.vevor.com/support](http://www.vevor.com/support)

MECHANICZNA RĘCZNA POGŁĘBIARKA DO RUR

INSTRUKCJA OBSŁUGI

Model: RC-2005F

Nadal staramy się oferować Państwu narzędzia w konkurencyjnych cenach.

„Oszczędź połowę”, „Połowa ceny” lub inne podobne wyrażenia używane przez nas stanowią jedynie szacunkowe oszczędności, jakie możesz uzyskać kupując u nas określone narzędzia w porównaniu z głównymi markami i niekoniecznie oznaczają one objęcie wszystkich kategorii narzędzi oferowanych przez nas.

Uprzejmie przypominamy, aby dokładnie sprawdzić, czy składając u nas zamówienie faktycznie oszczędzasz połowę w porównaniu z głównymi markami.

**VEVOR**<sup>®</sup>  
TOUGH TOOLS, HALF PRICE

Mechaniczny ręczny  
Pogłębiarka rurowa

Model: RC - 2005F



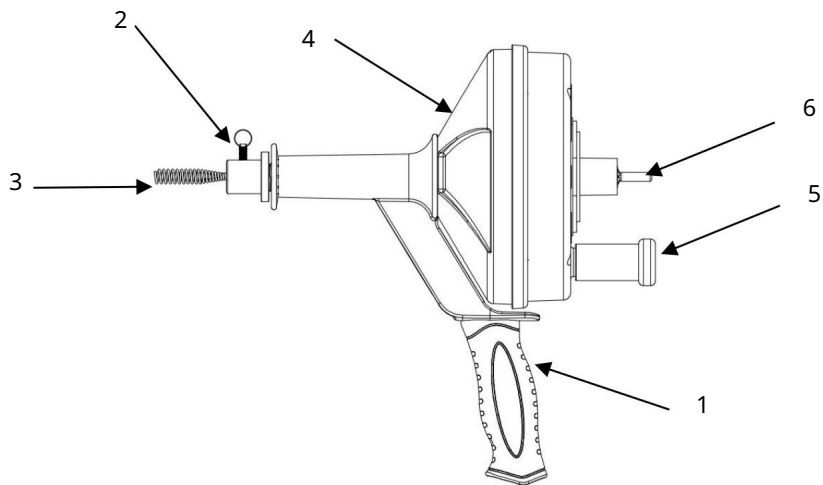
Przed rozpoczęciem pracy należy uważnie przeczytać instrukcję obsługi.

POTRZEBUJESZ POMOCY? SKONTAKTUJ SIĘ Z NAMI!

Masz pytania dotyczące produktu? Potrzebujesz wsparcia technicznego? Skontaktuj się z nami:

 [Obsługa Klienta@vevor.com](mailto:Obsługa Klienta@vevor.com)

To jest oryginalna instrukcja, przed użyciem należy uważnie przeczytać wszystkie instrukcje. VEVOR zastrzega sobie jasną interpretację naszej instrukcji obsługi. Wygląd produktu będzie zależał od produktu, który otrzymałeś. Prosimy o wybaczenie, że nie poinformujemy Cię ponownie, jeśli w naszym produkcie pojawią się jakiegokolwiek aktualizacje technologiczne lub oprogramowania.

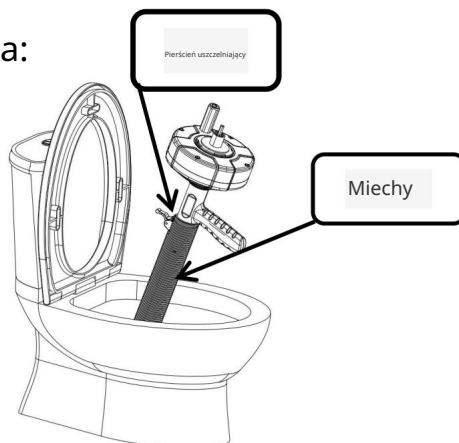


1. Uchwyt narzędzia	4. Komora magazynowa
2. Śruba antyrotacyjna	5. Korba
3. Sprężanie wiosną	6. Adapter wiertarski

## Aplikacja:

Hydraulika kuchenna i łazienkowa: umywalki, zlewy, toalety i odpływy podłogowe.

## Obsługa ręczna:



1. Trzymając uchwyt narzędzia, naciśnij [ Rysunek 1] .
2. Wyciągnij sprężynę czyszczącą ze spiżarni. I włóż ją do rurki aż poczujesz opór. Zawsze trzymaj sprężynę 20-30 cm między odpływem środkiem do udrażniania rur i otwór w rurze.
3. Obróć klucz do pozycji pionowej. Cztery.
4. Obróć korbę zgodnie z ruchem wskazówek zegara i obróć, aby wyczyścić wiosna.
5. Po usunięciu blokady należy odciągnąć klucz do poziomu i ręcznie odciągnąć z powrotem do magazynu. Powtarzaj ten proces, aż przeszkoda została usunięta.

### Obsługa wiertarki elektrycznej:

1. Podłącz pogłębiarkę i wiertło tak, jak pokazano na rysunku 2.
2. Wyciągnij sprężynę czyszczącą ze spiżarni. I włóż ją do rury usta.
3. Ustaw bit na niski moment obrotowy, aby uniknąć obrażeń.
4. Rozpocznij wiercenie od niskiej prędkości i zwiększaj prędkość obrotową zgodnie z typ blokujący. Ostrzeżenie: trzymaj obie ręce z dala od uchwytu, gdy służy do usuwania blokady i zapobiegania poluzowaniu się śruby obrotowej.
5. Ręcznie odciągnij sprężynę czyszczącą do miejsca przechowywania. Powtórz ten proces aż do usunięcia przeszkody.



### Ostrożność

Zawsze dokręcaj śrubę zabezpieczającą przed obracaniem przed obróceniem sprężyny czyszczącej. ręcznie lub przy użyciu wiertarki elektrycznej.

Podczas luzowania śruby zabezpieczającej sprężynę należy zawsze kierować ją w stronę przeciwną do korpusu.

Przy udrażnianiu zatkanego zlewu należy wyjąć filtry do wody i inne przedmioty.



Podczas udrażniania odpływów zawsze zakładaj rękawice i okulary ochronne.

Zalecamy, aby przed użyciem wyczyścić sprężynę czyszczącą i pozostawić ją do wyschnięcia.

i ponownie umieścić w komorze magazynowej w celu wykorzystania w przyszłości.

## Dane techniczne

MODEL	RC-2005F
Tryb podawania	Wyjście ręczne
Długość kabla	25 stóp
Średnica kabla	6mm
Typ kabla	Dziurawy

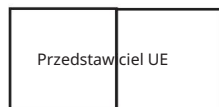
Adres: Baoshanqu Shuangchenglu 803long 11hao 1602A-1609shi  
Szanghaj

Importowane do AUS: SIHAO PTY LTD, 1 ROKEVA STREETEASTWOOD  
NSW 2122 Australia

Importowane do USA: VEVOR STORE INC, 9448 RINCHMOND PL #E  
RANCHO CUCAMONGA, Kalifornia, 91730 Stany Zjednoczone Ameryki



Grupa Pooledas Ltd.  
Jednostka 5 Dom Alberta Edwarda,  
Pawilony Preston, Wielka Brytania



SHUNSHUN GmbH  
Römeräcker 9 Z2021,76351  
Linkenheim-Hochstetten, Niemcy

Wyprodukowano w Chinach





**VEVOR<sup>®</sup>**

**TOUGH TOOLS, HALF PRICE**

Wsparcie techniczne i certyfikat gwarancji elektronicznej

[www.vevor.com/support](http://www.vevor.com/support)

Wyprodukowano w Chinach

# **VEVOR<sup>®</sup>**

## **TOUGH TOOLS, HALF PRICE**

Technische ondersteuning en e-garantiecertificaat [www.vevor.com/support](http://www.vevor.com/support)

### **MECHANISCHE HANDBUIZENBAGER**

#### **GEBRUIKERSHANDLEIDING**

**Model: RC-2005F**

Wij streven er voortdurend naar om u gereedschappen tegen concurrerende prijzen te leveren.

"Bespaar de helft", "halve prijs" of andere soortgelijke uitdrukkingen die wij gebruiken, geven alleen een schatting van de besparingen die u kunt behalen door bepaalde gereedschappen bij ons te kopen in vergelijking met de grote topmerken en doseringen betekenen niet noodzakelijkerwijs dat ze alle categorieën gereedschappen dekken die wij aanbieden. Wij herinneren u eraan om zorgvuldig te controleren of u daadwerkelijk de helft bespaart in vergelijking met de grote topmerken wanneer u een bestelling bij ons plaatst.

**VEVOR**<sup>®</sup>  
TOUGH TOOLS, HALF PRICE

Mechanische handbediende  
Pijpbaggermachine

Model: RC - 2005F



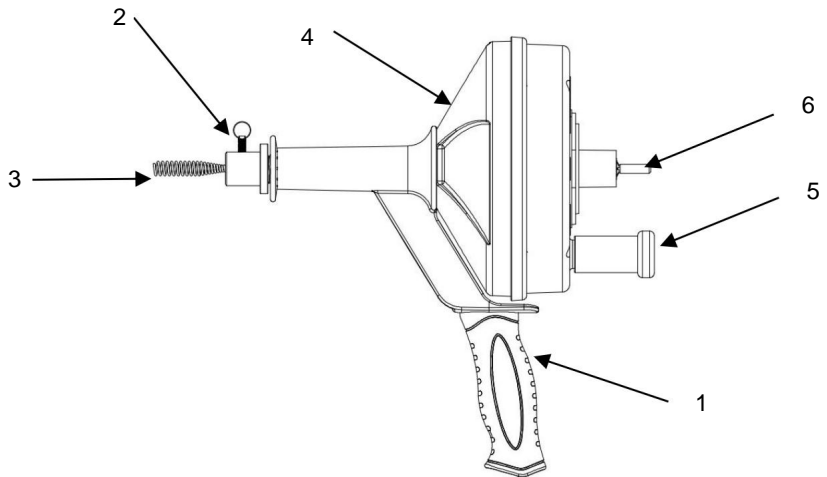
Lees deze gebruiksaanwijzing zorgvuldig door voordat u met de werkzaamheden begint.

**HULP NODIG? NEEM CONTACT MET ONS OP!**

Heeft u vragen over het product? Heeft u technische ondersteuning nodig? Neem dan gerust contact met ons op:

 [Klantenservice@vevor.com](mailto:Klantenservice@vevor.com)

Dit is de originele instructie, lees alle handleidingen zorgvuldig door voordat u het product gebruikt. VEVOR behoudt zich een duidelijke interpretatie van onze gebruikershandleiding voor. Het uiterlijk van het product is afhankelijk van het product dat u hebt ontvangen. Vergeef ons dat we u niet opnieuw zullen informeren als er technologische of software-updates voor ons product zijn.

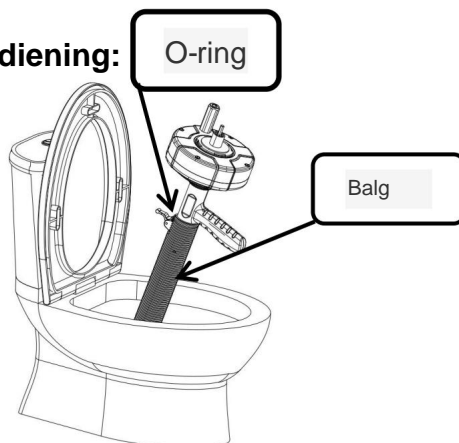


1. Gereedschapshandvat	4. Opslagruimte
2. Anti-rotatiebout	5. Krukashendel
3. Reinigingslente	6. Booradapter

## Sollicitatie:

Loodgieterswerk in keuken en badkamer: wastafels, gootsteen, toiletten en vloerafvoeren.

## Handmatige bediening:



1. Houd de handgreep van het gereedschap vast en druk op [ Afbeelding 1] .
2. Trek de reinigingsveer uit de voorraadkast. En steek hem in de buis totdat u weerstand voelt. Houd altijd een veer van 20-30 cm tussen de afvoer ontstoppingsmiddel voor de afvoer en de opening van de leiding.
3. Draai de sleutel naar de rechtopstaande positie. Vier.
4. Draai de kruk met de klok mee en draai om de lente.
5. Nadat de verstopping is verholpen, wordt de sleutel teruggetrokken naar het niveau en handmatig teruggetrokken naar de opslagruimte. Herhaal dit proces totdat de belemmering wordt verwijderd.

#### **Bediening van een elektrische boormachine:**

1. Sluit de baggermachine en de boor aan zoals weergegeven in Figuur 2.
2. Trek de reinigingsveer uit de voorraadkast. En steek hem in de pijp mond.
3. Stel de boor in op een lage koppelstand om letsel te voorkomen.
4. Start de boor op een lage snelheid en verhoog de rotatiesnelheid volgens het blokkerende type. Waarschuwing: houd beide handen uit de buurt van de hendel wanneer om de blokkade te verwijderen en te voorkomen dat de draaibout losraakt.
5. Trek de reinigingsveer handmatig terug in de opslag. Herhaal dit proces totdat de obstructie is verwijderd.



#### **Voorzichtigheid**

Draai altijd de anti-rotatiebout vast voordat u de reinigingsveer draait handmatig of met een elektrische boormachine.

Zorg ervoor dat de veer altijd van de behuizing af wijst terwijl u de anti-rotatiebout losdraait.

Verwijder bij het ontstoppen van een gootsteen ook de waterfilters en andere voorwerpen.



Draag altijd handschoenen en een oogbescherming wanneer u afvoeren ontstopt.

Wij adviseren om de reinigingsveer eerst schoon te maken en te laten drogen voordat u de veer weer gebruikt.

en vervolgens weer in de opslagruimte opslaan voor toekomstig gebruik.

## Technische gegevens

MODEL	RC-2005F
Feed-modus	Handmatige uitvoer
Kabellengte	25 voet
Diameter van de kabel	6mm
Kabeltype	Hol

**Adres:** Baoshanqu Shuangchenglu 803long 11hao 1602A-1609shi  
Sjanghai

**Geïmporteerd naar AUS:** SIHAO PTY LTD, 1 ROKEVA STREETEASTWOOD  
NSW 2122 Australië

**Geïmporteerd naar de VS:** VEVOR STORE INC, 9448 RINCHMOND PL #E  
RANCHO CUCAMONGA, Californië, 91730 Verenigde Staten van Amerika



Pooledas Groep Ltd  
Eenheid 5 Albert Edward Huis,  
The Pavilions Preston, Verenigd Koninkrijk



SHUNSHUN GmbH  
Römeräcker 9 Z2021,76351  
Linkenheim-Hochstetten, Duitsland

**Gemaakt in China**





**VEVOR<sup>®</sup>**

**TOUGH TOOLS, HALF PRICE**

Technische ondersteuning en e-garantiecertificaat

[www.vevor.com/support](http://www.vevor.com/support) Made

In China

# **VEVOR<sup>®</sup>**

## **TOUGH TOOLS, HALF PRICE**

Teknisk support och e-garanticertifikat [www.vevor.com/support](http://www.vevor.com/support)

### **MEKANISK HANDHÅLLD RÖRMUDDARE**

### **ANVÄNDARMANUAL**

Modell: RC-2005F

Vi fortsätter att vara engagerade i att ge dig verktyg till konkurrenskraftiga priser. "Spara halva", "halva priset" eller andra liknande uttryck som används av oss representerar bara en uppskattning av besparingar du kan dra nytta av att köpa vissa verktyg hos oss jämfört med de stora toppmärkena och doser behöver inte nödvändigtvis täcka alla kategorier av verktyg som erbjuds av oss. Du påminns vänligen om att noggrant kontrollera när du gör en beställning hos oss om du faktiskt sparar hälften i jämförelse med de främsta stora varumärkena.

**VEVOR**<sup>®</sup>  
TOUGH TOOLS, HALF PRICE

Mekanisk handhållen  
Rörmudderverk

Modell: RC - 2005F



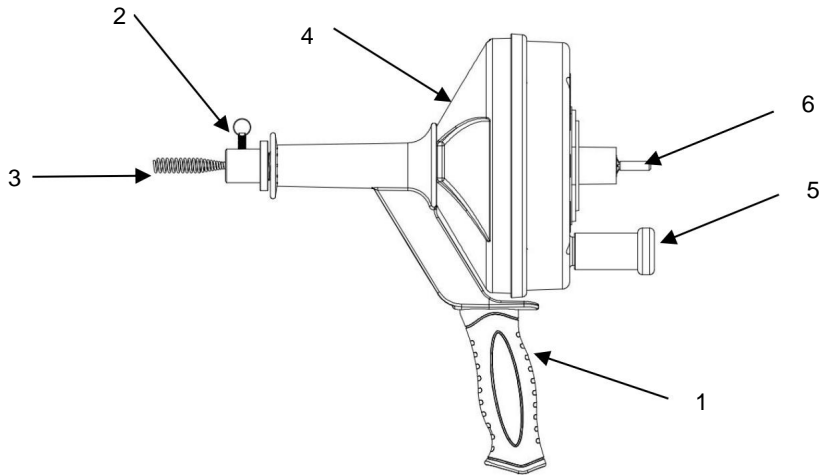
Läs denna bruksanvisning noggrant innan du börjar arbeta.

### BEHÖVER HJÄLP? KONTAKTA OSS!

Har du produktfrågor? Behöver du teknisk support? Kontakta oss gärna:

 [CustomerService@vevor.com](mailto:CustomerService@vevor.com)

Detta är den ursprungliga instruktionen, läs alla instruktioner noggrant innan du använder den. VEVOR reserverar sig för en tydlig tolkning av vår användarmanual. Utseendet på produkten är beroende av den produkt du fått. Ursäkta oss att vi inte kommer att informera dig igen om det finns någon teknik eller mjukvaruuppdateringar på vår produkt.

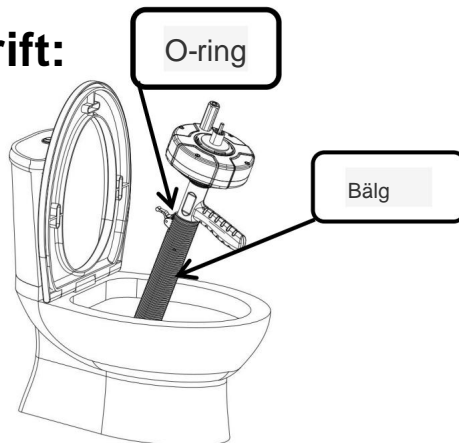


1. Verktvghandtag	4. Förvaringskammare
2. Antirotationsbult	5. Vevhandtag
3. Rengöringsfjäder	6. Borradapter

## Ansökan:

Köks och badrums VVS: tvättställ, handfat, toaletter och golvbrunnar.

## Manuell drift:



1. Håll i verktygshandtaget och tryck på [ Figur 1 ] .
2. Dra ut rengöringsfjäders ur skafferiet. Och sätt in den i röret tills du känner motstånd. Håll alltid en 20-30 cm fjäder mellan avloppet avloppstappborttagare och röröppningen.
3. Vrid skiftnyckeln till upprätt läge. Fyra.
4. Veven enligt medurs riktning och vrid för att rengöra fjäderna.
5. Efter att blockeringen har åtgärdats dras skiftnyckeln tillbaka till nivån och dras manuellt tillbaka till förrådet. Upprepa denna process tills hinder avlägsnas.

## Elektrisk borrdrift:

1. Anslut mudderverket och borra som visas i figur 2.
2. Dra ut rengöringsfjäders ur skafferiet. Och sätt in den i röret mun.
3. Ställ in borrkronan på ett lågt vridmoment för att undvika skador.
4. Starta borren med låg hastighet och öka rotationshastigheten enligt blockeringstypen. Varning: håll båda händerna borta från handtaget när använda för att ta bort blockeringen och förhindra att den roterande bulten lossnar.
5. Dra tillbaka rengöringsfjäders manuellt till förvaringen. Upprepa denna process tills hindret är borttaget.



### Försiktighet

Dra alltid åt antirotationsbulten innan du vrider på rengöringsfjäders manuellt eller med en elektrisk borrar.

Rikta alltid fjäderna bort från kroppen samtidigt som du lossar antirotationsbulten.

Ta bort vattenfilter och andra föremål när du rengör blockerade diskbankar.



Använd alltid handskar och ögonskydd när du tömmer avlopp.

Vi rekommenderar att rengöringsfjäders rengörs och låter den torka innan

förvara tillbaka i förvaringskammaren för framtida användning.

## Tekniska data

MODELL	RC-2005F
Matningsläge	Manuell utgång
Kabellängd	25 fot
Kabelns diameter	6 mm
Kabeltyp	Ihålig

**Adress:** Baoshanqu Shuangchenglu 803long 11hao 1602A-1609shi  
Shanghai

**Importerad till AUS:** SIHAO PTY LTD, 1 ROKEVA STREETEASTWOOD  
NSW 2122 Australien

**Importerad till USA:** VEVOR STORE INC, 9448 RINCHMOND PL #E  
RANCHO CUCAMONGA, Kalifornien, 91730 USA



Pooledas Group Ltd  
Enhet 5 Albert Edward House,  
The Pavilions Preston, Storbritannien



SHUNSHUN GmbH  
Römeräcker 9 Z2021,76351  
Linkenheim-Hochstetten, Tyskland

**Tillverkad i Kina**



**VEVOR<sup>®</sup>**

**TOUGH TOOLS, HALF PRICE**

Teknisk support och e-garanticertifikat [www.vevor.com/](http://www.vevor.com/)  
support Tillverkad i Kina