

VEVOR[®]

TOUGH TOOLS, HALF PRICE

Technical Support and E-Warranty Certificate

www.vevor.com/support

Rice Storage Container

Model: F-8909, F-8909X2

We continue to be committed to provide you tools with competitive price. "Save Half", "Half Price" or any other similar expressions used by us only represents an estimate of savings you might benefit from buying certain tools with us compared to the major top brands and does not necessarily mean to cover all categories of tools offered by us. You are kindly reminded to verify carefully when you are placing an order with us if you are actually Saving Half in comparison with the top major brands.

VEVOR[®]

TOUGH TOOLS, HALF PRICE

Rice Storage Container Instruction Manual



NEED HELP? CONTACT US!

Have product questions? Need technical support? Please feel free to contact us:

Technical Support and E-Warranty Certificate
www.vevor.com/support

This is the original instruction, please read all manual instructions carefully before operating. VEVOR reserves a clear interpretation of our user manual. The appearance of the product shall be subject to the product you received. Please forgive us that we won't inform you again if there are any technology or software updates on our product.

Please read this manual carefully before use!

PRODUCT PARAMETER

Model	Capacity(Max)
F-8909	20L
F-8909X2	20L

ASSEMBLY PRECAUTIONS

1. Assemble needs to follow these instructions. Incorrect assembly can be a hazard.
2. Wear safety goggles and heavy-duty work gloves during assembly.
3. Do not assemble when tired or when under the influence of alcohol, drugs or medication.
4. Weight capacity and other product capabilities apply to a properly and completely assembled product only.
5. Keep the assembly area clean and well-lit.
6. Keep bystanders out of the area during assembly.

USE PRECAUTIONS

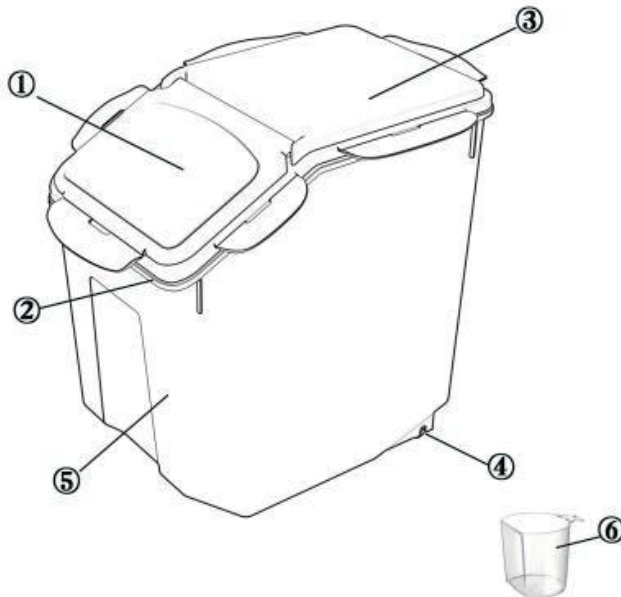


WARNING: TO PREVENT SERIOUS INJURY AND DEATH FROM TIPPING:

1. This product is not a toy. Do not allow children to play with or approach this item.
2. Use as intended only. Do not sit or stand on the product.
3. Inspect before every use. Do not use it if parts are loose or damaged.
4. Use on flat, level, and hard surfaces only.
5. Do not exceed the listed weight capacity.

Tighten all knobs securely before applying load. Be aware of dynamic loading! The sudden load movement may briefly create an excess load, causing product failure

PRODUCT COMPONENTS



LIST OF PRODUCT ACCESSORIES

1. Transparent cover
2. Sealing ring
3. Main body cover
4. Universal wheel
5. Barrel body
6. Rice shovel

CLEANING

For cleaning, wipe the surface with a damp (not wet) cloth or wipe dry with a clean lint free cotton cloth.

Install Scale Guide

Step 1: Insert the Transparent cover

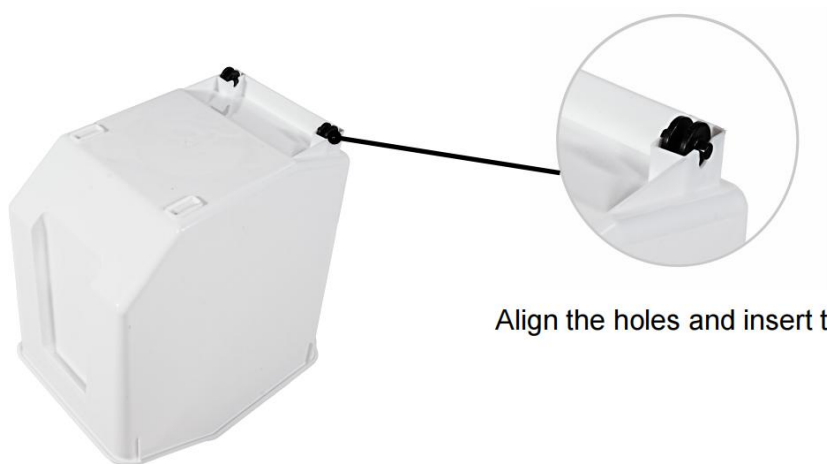
One side aligns the holes for insertion, the other side for insertion



Step 2: Installation of desiccant



Step 3: Install the Universal wheel



Align the holes and insert the pulleys

Manufacturer: Shanghaimuxinmuyeyouxiangongsi

Address: Shuangchenglu 803nong11hao1602A-1609shi, baoshanqu, shanghai 200000 CN.

Imported to AUS: SIHAO PTY LTD. 1 ROKEVA STREETEASTWOOD NSW 2122 Australia

Imported to USA: Sanven Technology Ltd. Suite 250, 9166 Anaheim Place, Rancho Cucamonga, CA 91730

UK	REP
-----------	------------

YH CONSULTING LIMITED. C/O YH Consulting Limited Office 147, Centurion House, London Road, Staines-upon-Thames, Surrey, TW18 4AX

EC	REP
-----------	------------

E-CrossStu GmbH
Mainzer Landstr.69,
60329 Frankfurt am Main.

VEVOR[®]

TOUGH TOOLS, HALF PRICE

Technical Support and E-Warranty Certificate

www.vevor.com/support

VEVOR®

TOUGH TOOLS, HALF PRICE

Technique Certificat d'assistance et de garantie électronique

www.vevor.com/support

Conteneur de stockage de riz

Modèle : F-8909, F-8909X2

Nous continuons à nous engager à vous fournir des outils à des prix compétitifs. « Économisez la moitié », « Moitié prix » ou toute autre expression similaire utilisée par nous uniquement représente une estimation des économies dont vous pourriez bénéficier en achetant certains outils avec nous par rapport aux grandes marques et ne signifie pas nécessairement couverture toutes les catégories d'outils que nous proposons. Nous vous rappelons de bien vouloir vérifier soigneusement lorsque vous passez une commande chez nous si vous êtes réellement Économie Moitié par rapport aux plus grandes marques.

VEVOR®

TOUGH TOOLS, HALF PRICE

Rice Storage Container Instruction Manual



BESOIN D'AIDE? CONTACTEZ-NOUS!

Vous avez des questions sur nos produits ? Vous avez besoin d'une assistance technique ? N'hésitez pas à nous contacter :

Assistance technique et certificat de garantie électronique

www.vevor.com/support

Il s'agit de la notice d'utilisation d'origine. Veuillez lire attentivement toutes les instructions du manuel avant de l'utiliser. VEVOR se réserve le droit d'interpréter clairement notre manuel d'utilisation. L'apparence du produit dépend du produit que vous avez reçu. Veuillez nous excuser, nous ne vous informerons plus si des mises à jour technologiques ou logicielles sont disponibles sur notre produit.

Veuillez lire attentivement ce manuel avant utilisation !

PARAMÈTRE DU PRODUIT

Modèle	Capacité (max)
F-8909	20 L
F-8909X2	20 L

PRÉCAUTIONS D'ASSEMBLAGE

1. L'assemblage doit suivre ces instructions. Un assemblage incorrect peut être un danger.
2. Portez des lunettes de sécurité et des gants de travail résistants pendant l'assemblage.
3. Ne vous réunissez pas lorsque vous êtes fatigué ou sous l'influence de l'alcool, drogues ou médicaments.
4. La capacité de poids et les autres capacités du produit s'appliquent à un produit correctement et produit entièrement assemblé uniquement.
5. Gardez la zone de montage propre et bien éclairée.
6. Gardez les spectateurs hors de la zone pendant l'assemblage.

PRÉCAUTIONS D'EMPLOI



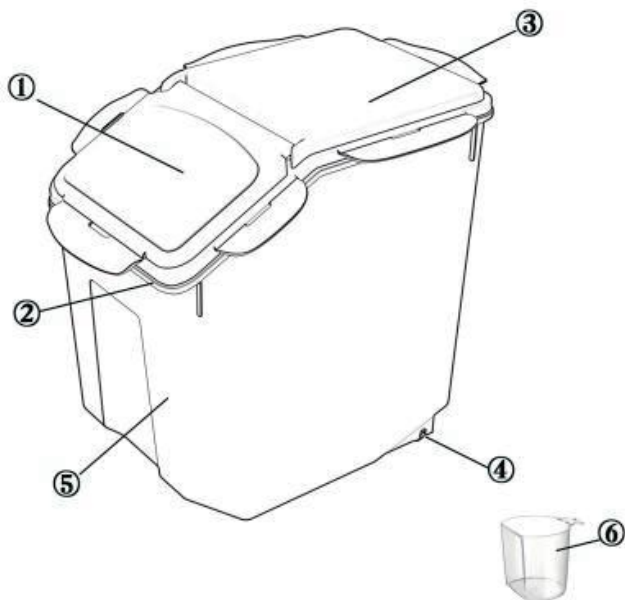
AVERTISSEMENT : POUR ÉVITER DES BLESSURES GRAVES ET LA MORT

POURBOIRE :

1. Ce produit n'est pas un jouet. Ne laissez pas les enfants jouer avec ou s'approcher de cet article.
2. Utiliser uniquement comme prévu. Ne pas s'asseoir ni se tenir debout sur le produit.

3. Inspectez l'appareil avant chaque utilisation. Ne l'utilisez pas si des pièces sont desserrées ou endommagées.
 4. Utiliser uniquement sur des surfaces planes, nivelées et dures.
 5. Ne pas dépasser la capacité de poids indiquée.
- Serrez tous les boutons en toute sécurité avant d'appliquer la charge.
Soyez conscient de la charge dynamique ! La charge soudaine le mouvement peut brièvement créer une charge excessive, provoquant une défaillance du produit

COMPOSANTS DU PRODUIT



LISTE DES ACCESSOIRES DU PRODUIT

1. Couverture transparente
2. Bague d'étanchéité
3. Couvercle du corps principal
4. Roue universelle

5. Corps de barillet

6. Pelle à riz

NETTOYAGE

Pour le nettoyage, essuyez la surface avec un chiffon humide (pas mouillé) ou essuyez-la avec un chiffon en coton propre et non pelucheux.

Guide d'installation de la balance

Étape 1 : Insérez le couvercle transparent

One side aligns the holes for insertion,
the other side for insertion



Étape 2 : Installation du dessiccant



Put in desiccant and close the lid

Étape 3 : Installer la roue universelle



Align the holes and insert the pulleys

Fabricant : Shanghaimuxinmuyeyouxiangongsi

Adresse : Shuangchenglu 803nong11hao1602A-1609shi, baoshanqu, Shanghai 200 000 CN.

Importé en Australie : SIHAO PTY LTD. 1 ROKEVA

STREETEASTWOOD

NSW 2122 Australie

Importé aux États-Unis : Sanven Technology Ltd. Suite 250, 9166 Anaheim

Lieu, Rancho Cucamonga, CA 91730

UK	REP
-----------	------------

YH CONSULTING LIMITED. C/O YH Consulting Limited Office 147, Centurion House, London Road, Staines-upon-Thames, Surrey, TW18 4AX

EC	REP
-----------	------------

E-CrossStu GmbH
Mainzer Landstr.69,
60329 Frankfurt am Main.

VEVOR®
TOUGH TOOLS, HALF PRICE

Technique Certificat d'assistance et de garantie électronique
www.vevor.com/support

VEVOR[®]

TOUGH TOOLS, HALF PRICE

Technisch Support und E-Garantie-Zertifikat

www.vevor.com/support

Reis-Aufbewahrungsbehälter

Modell: F-8909, F-8909X2

Wir sind weiterhin bestrebt, Ihnen Werkzeuge zu wettbewerbsfähigen Preisen anzubieten. "Sparen Sie die Hälfte", "Halber Preis" oder andere ähnliche Ausdrücke, die wir nur verwenden stellt eine Schätzung der Einsparungen dar, die Sie durch den Kauf bestimmter Werkzeuge erzielen können mit uns im Vergleich zu den großen Top-Marken und bedeutet nicht unbedingt, Abdeckung alle von uns angebotenen Werkzeugkategorien. Wir möchten Sie bitten, zu überprüfen sorgfältig wenn Sie bei uns eine Bestellung aufgeben, wenn Sie tatsächlich Speichern Hälfte im Vergleich mit den Top-Großmarken.

VEVOR®

TOUGH TOOLS, HALF PRICE

Rice Storage Container Instruction Manual



Brauchen Sie Hilfe? Kontaktieren Sie uns!

Sie haben Fragen zu unseren Produkten? Sie benötigen technischen Support? Dann kontaktieren Sie uns gerne:

Technischer Support und E-Garantie-Zertifikat

www.vevor.com/support

Dies ist die Originalanleitung. Bitte lesen Sie alle Anweisungen sorgfältig durch, bevor Sie das Gerät in Betrieb nehmen. VEVOR behält sich eine klare Auslegung unserer Bedienungsanleitung vor. Das Erscheinungsbild des Produkts richtet sich nach dem Produkt, das Sie erhalten haben. Bitte verzeihen Sie uns, dass wir Sie nicht erneut informieren, wenn es Technologie- oder Software-Updates für unser Produkt gibt .

Bitte lesen Sie diese Anleitung vor der Inbetriebnahme sorgfältig durch!

PRODUKTPARAMETER

Modell	Kapazität (max.)
F-8909	20 Liter
F-8909X2	20 Liter

VORSICHTSMASSNAHMEN BEI DER MONTAGE

1. Die Montage muss diesen Anweisungen folgen. Eine falsche Montage kann eine Gefahr darstellen.
2. Tragen Sie während der Montage eine Schutzbrille und robuste Arbeitshandschuhe.
3. Nicht bei Müdigkeit oder unter Alkoholeinfluss montieren, Drogen oder Medikamente.
4. Gewichtskapazität und andere Produkteigenschaften gelten für eine ordnungsgemäß und nur komplett montiertes Produkt.
5. Halten Sie den Versammlungsbereich sauber und gut beleuchtet.
6. Halten Sie während der Montage unbeteiligte Zuschauer vom Bereich fern.

VORSICHTSMASSNAHMEN BEIM GEBRAUCH



WARNUNG: UM SCHWERE VERLETZUNGEN UND TOD DURCH KIPPEN:

1. Dieses Produkt ist kein Spielzeug. Erlauben Sie Kindern nicht, mit diesem Produkt zu spielen oder sich ihm zu nähern.
2. Nur bestimmungsgemäß verwenden. Nicht auf dem Produkt sitzen oder stehen.

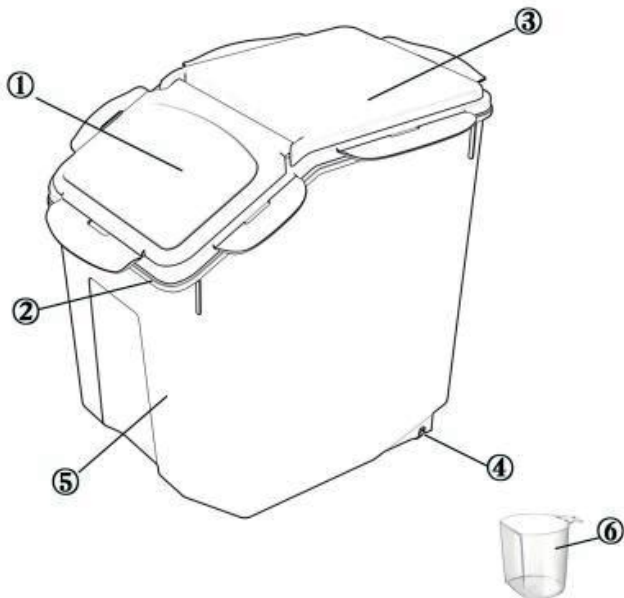
3. Vor jedem Gebrauch überprüfen. Nicht verwenden, wenn Teile lose oder beschädigt sind.

4. Nur auf flachen, ebenen und harten Oberflächen verwenden.

5. Überschreiten Sie nicht die angegebene Gewichtskapazität.

Alle Knöpfe festziehen sicher vor dem Aufbringen der Last. Achten Sie auf dynamische Belastung! Die plötzliche Belastung Durch Bewegung kann es kurzzeitig zu einer Überlastung kommen, die zu einem Produktausfall führen kann.

PRODUKTKOMPONENTEN



LISTE DES PRODUKTZUBEHÖRS

1. Transparente Abdeckung
2. Dichtungsring
3. Hauptkörperabdeckung
4. Universalrad

- 5. Fasskörper
- 6. Reisschaufel

REINIGUNG

fusselfreien Baumwolltuch trockenreiben .

Anleitung zur Installation der Waage

Schritt 1: Transparente Abdeckung einsetzen

One side aligns the holes for insertion,
the other side for insertion



Schritt 2 : Installation des Trockenmittels



Put in desiccant and close the lid

Schritt 3 : Installieren Sie das Universalrad



Align the holes and insert the pulleys

Hersteller: Shanghai muxinmuyeyouxiangongsi

Adresse: Shuangchenglu 803nong11hao1602A-1609shi, baoshanqu, Shanghai, 200.000 CN.

Nach AUS importiert: SIHAO PTY LTD. 1 ROKEVA

STREETEASTWOOD

NSW 2122 Australien

Importiert in die USA: Sanven Technology Ltd. Suite 250, 9166 Anaheim Ort, Rancho Cucamonga, CA 91730

UK	REP	YH CONSULTING LIMITED. C/O YH Consulting Limited Office 147, Centurion House, London Road, Staines-upon-Thames, Surrey, TW18 4AX
-----------	------------	--

EC	REP	E-CrossStu GmbH Mainzer Landstr.69, 60329 Frankfurt am Main.
-----------	------------	--

VEVOR®

TOUGH TOOLS, HALF PRICE

Technisch Support und E-Garantie-Zertifikat

www.vevor.com/support

VEVOR[®]

TOUGH TOOLS, HALF PRICE

Tecnico Supporto e certificato di garanzia elettronica

www.vevor.com/support

Contenitore per lo stoccaggio del riso

Modello: F-8909, F-8909X2

Continuiamo a impegnarci per fornirvi strumenti a prezzi competitivi.

"Risparmia la metà", "Metà prezzo" o altre espressioni simili utilizzate solo da noi rappresenta una stima dei risparmi che potresti ottenere acquistando determinati strumenti con noi rispetto ai principali marchi top e non significa necessariamente copertina tutte le categorie di strumenti da noi offerti. Ti ricordiamo cortesemente di verificare accuratamente

quando effettui un ordine con noi se sei effettivamente Risparmio
Metà rispetto ai marchi più importanti.

VEVOR®

TOUGH TOOLS, HALF PRICE

Rice Storage Container Instruction Manual



HAI BISOGNO DI AIUTO? CONTATTACI!

Hai domande sui prodotti? Hai bisogno di supporto tecnico? Non esitare a contattarci:

Supporto tecnico e certificato di garanzia elettronica

www.vevor.com/support

Questa è l'istruzione originale, si prega di leggere attentamente tutte le istruzioni del manuale prima di utilizzare. VEVOR si riserva una chiara interpretazione del nostro manuale utente. L'aspetto del prodotto sarà soggetto al prodotto ricevuto. Vi preghiamo di perdonarci se non vi informeremo di nuovo se ci sono aggiornamenti tecnologici o software sul nostro prodotto.

Si prega di leggere attentamente questo manuale prima dell'uso!

PARAMETRO PRODOTTO

Modello	Capacità (massima)
Codice F-8909	20 litri
Modello F-8909X2	20 litri

PRECAUZIONI DI MONTAGGIO

1. Il montaggio deve seguire queste istruzioni. Un montaggio non corretto può essere un pericolo.
2. Durante il montaggio, indossare occhiali protettivi e guanti da lavoro resistenti.
3. Non riunirsi quando si è stanchi o sotto l'effetto dell'alcool, farmaci o medicinali.
4. La capacità di peso e le altre capacità del prodotto si applicano correttamente e solo prodotti completamente assemblati.
5. Mantenere l'area di assemblaggio pulita e ben illuminata.
6. Tenere gli astanti fuori dall'area durante l'assemblea.

PRECAUZIONI D'USO



ATTENZIONE: PER PREVENIRE LESIONI GRAVI E MORTE DA MANCIA:

1. Questo prodotto non è un giocattolo. Non permettere ai bambini di giocare con questo articolo o di avvicinarsi ad esso.
2. Utilizzare solo come previsto. Non sedersi o stare in piedi sul prodotto.
3. Ispezionare prima di ogni utilizzo. Non utilizzarlo se le parti sono allentate o danneggiate.

4. Utilizzare solo su superfici piane, livellate e dure.

5. Non superare la capacità di peso indicata.

Stringere tutte le manopole in modo sicuro prima di applicare il carico.

Siate consapevoli del carico dinamico! Il carico improvviso il movimento può creare brevemente un carico eccessivo, causando il guasto del prodotto

COMPONENTI DEL PRODOTTO



ELENCO DEGLI ACCESSORI DEL PRODOTTO

1. Copertura trasparente
2. Anello di tenuta
3. Copertura del corpo principale
4. Ruota universale
5. Corpo della canna
6. Pala per riso

PULIZIA

Per la pulizia, passare la superficie con un panno umido (non bagnato) oppure asciugarla con un panno di cotone pulito e privo di pelucchi.

Guida all'installazione della bilancia

Fase 1: Inserire la copertura trasparente

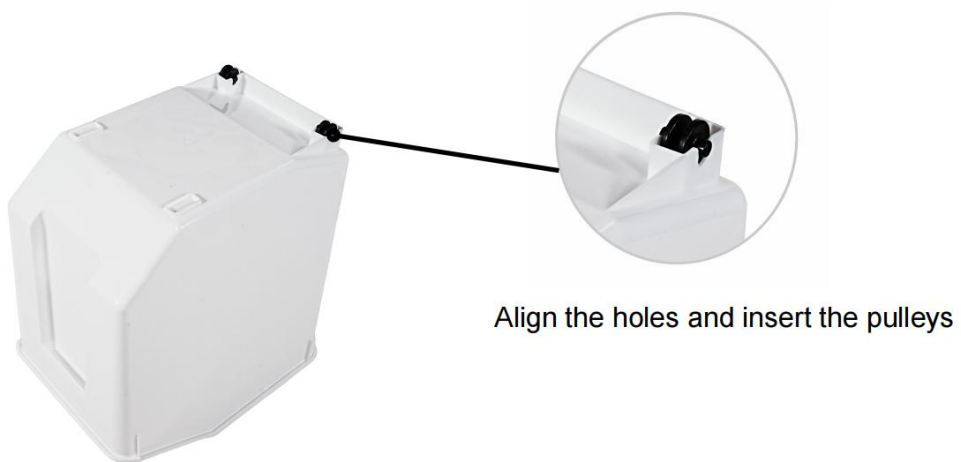
One side aligns the holes for insertion,
the other side for insertion



Fase 2 : Installazione del disidratante



Fase 3 : Installare la ruota universale



Produttore: Shanghaimuxinmuyeyouxiangongsi

Indirizzo: Shuangchenglu 803nong11hao1602A-1609shi, baoshanqu, shanghai 200000 CN.

Importato in AUS: SIHAO PTY LTD. 1 ROKEVA STREETEASTWOOD
Nuovo Galles del Sud 2122 Australia

Importato negli USA: Sanven Technology Ltd. Suite 250, 9166 Anaheim
Luogo, Rancho Cucamonga, CA 91730

UK	REP
-----------	------------

YH CONSULTING LIMITED. C/O YH Consulting
Limited Office 147, Centurion House, London
Road, Staines-upon-Thames, Surrey, TW18 4AX

EC	REP
-----------	------------

E-CrossStu GmbH
Mainzer Landstr.69,
60329 Frankfurt am Main.

VEVOR[®]

TOUGH TOOLS, HALF PRICE

Tecnico Supporto e certificato di garanzia elettronica

www.vevor.com/support

VEVOR[®]

TOUGH TOOLS, HALF PRICE

Técnico Certificado de soporte y garantía electrónica

www.vevor.com/support

Contenedor para almacenar arroz

Modelo: F-8909,F-8909X2

Seguimos comprometidos a brindarle herramientas a precios competitivos. "Ahorra la mitad", "mitad de precio" o cualquier otra expresión similar utilizada únicamente por nosotros

Representa una estimación de los ahorros que podría obtener al comprar ciertas herramientas.

con nosotros en comparación con las principales marcas líderes y no significa necesariamente cubrir

Todas las categorías de herramientas que ofrecemos. Le recordamos que debe verificar con cuidado

Cuando realiza un pedido con nosotros, si realmente está Ahorro Medio en comparación con las principales marcas líderes.

VEVOR[®]

TOUGH TOOLS, HALF PRICE

Rice Storage Container Instruction Manual



¿NECESITAS AYUDA? ¡CONTÁCTANOS!

¿Tiene preguntas sobre el producto? ¿Necesita asistencia técnica? No dude en ponerse en contacto con nosotros:

Soporte técnico y certificado de garantía electrónica

www.vevor.com/support

Estas son las instrucciones originales, lea atentamente todas las instrucciones del manual antes de utilizar el producto. VEVOR se reserva una interpretación clara de nuestro manual de usuario. La apariencia del producto estará sujeta al producto que recibió. Perdónenos por no informarle nuevamente si hay actualizaciones de tecnología o software en nuestro producto.

¡Lea atentamente este manual antes de usarlo!

PARÁMETRO DEL PRODUCTO

Modelo	Capacidad (máx.)
F-8909	20 litros
F-8909X2	20 litros

PRECAUCIONES DE MONTAJE

1. Para el montaje es necesario seguir estas instrucciones. Un montaje incorrecto puede ser un peligro
2. Use gafas de seguridad y guantes de trabajo resistentes durante el montaje.
3. No se reúna cuando esté cansado o bajo los efectos del alcohol, drogas o medicamentos.
4. La capacidad de peso y otras capacidades del producto se aplican a un producto adecuado.
y producto completamente ensamblado únicamente.
5. Mantenga el área de reunión limpia y bien iluminada.
6. Mantenga a los transeúntes fuera del área durante el montaje.

PRECAUCIONES DE USO



ADVERTENCIA: PARA EVITAR LESIONES GRAVES Y LA MUERTE POR PROPINA:

1. Este producto no es un juguete. No permita que los niños jueguen con este artículo ni se acerquen a él.
2. Utilícelo únicamente para el fin previsto. No se siente ni se pare sobre el producto.

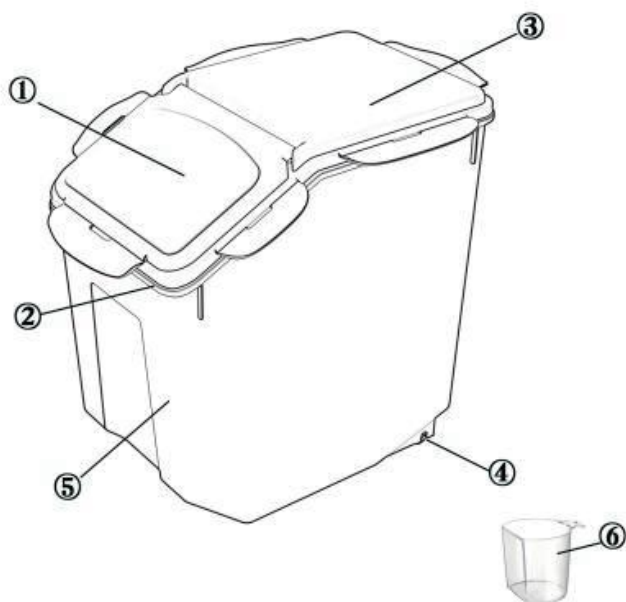
3. Inspeccione el producto antes de cada uso. No lo utilice si hay piezas sueltas o dañadas.

4. Úselo únicamente en superficies planas, niveladas y duras.

5. No exceda la capacidad de peso indicada.

Apriete todas las perillas de forma segura Antes de aplicar la carga, tenga cuidado con la carga dinámica. La carga repentina El movimiento puede crear brevemente un exceso de carga, provocando una falla del producto.

COMPONENTES DEL PRODUCTO



LISTA DE ACCESORIOS DEL PRODUCTO

1. Tapa transparente

2. Anillo de sellado

3. Cubierta del cuerpo principal

4. Rueda universal

5. Cuerpo del cañón

6. Pala de arroz

LIMPIEZA

Para limpiar, limpie la superficie con un paño húmedo (no mojado) o seque con un paño de algodón limpio y sin pelusa.

Guía de instalación de la báscula

Paso 1: Inserte la cubierta transparente

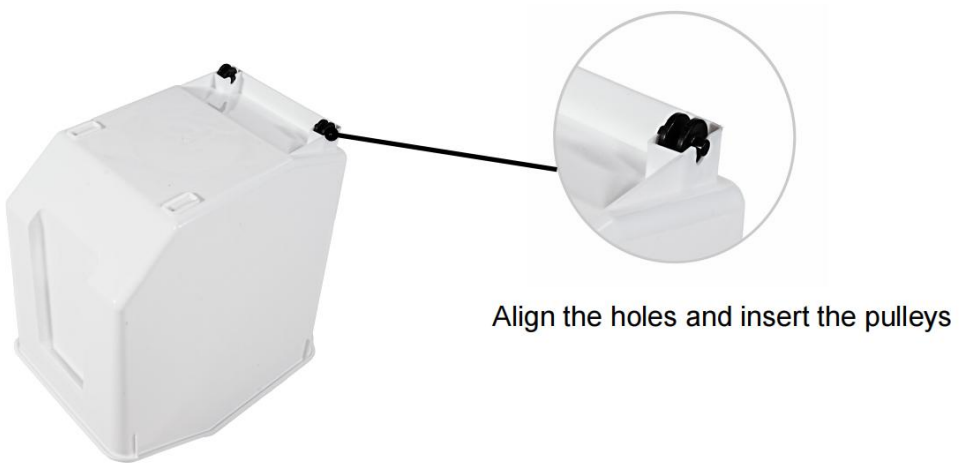
One side aligns the holes for insertion,
the other side for insertion



Paso 2 : Instalación del desecante



Paso 3 : Instalar la rueda universal



Fabricante: Shanghaimuxinmuyeyouxiangongsi

Dirección: Shuangchenglu 803nong11hao1602A-1609shi, baoshanqu, Shanghai 200000 CN.

Importado a Australia: SIHAO PTY LTD. 1 ROKEVA STREETEASTWOOD

Nueva Gales del Sur 2122 Australia

Importado a EE. UU.: Sanven Technology Ltd. Suite 250, 9166 Anaheim Lugar, Rancho Cucamonga, CA 91730

UK	REP
-----------	------------

YH CONSULTING LIMITED. C/O YH Consulting Limited Office 147, Centurion House, London Road, Staines-upon-Thames, Surrey, TW18 4AX

EC	REP
-----------	------------

E-CrossStu GmbH
Mainzer Landstr.69,
60329 Frankfurt am Main.

VEVOR[®]

TOUGH TOOLS, HALF PRICE

Técnico Certificado de soporte y garantía electrónica

www.vevor.com/support

VEVOR®

TOUGH TOOLS, HALF PRICE

Techniczny Wsparcie i certyfikat e-gwarancji

www.vevor.com/support

Pojemnik do przechowywania ryżu

Modele: F-8909, F-8909X2

Nadal staramy się oferować Państwu narzędzia w konkurencyjnych cenach. „Oszczędź połowę”, „Połowa ceny” lub jakiegokolwiek inne podobne wyrażenia używane wyłącznie przez nas przedstawia szacunkowe oszczędności, jakie możesz uzyskać kupując określone narzędzia z nami w porównaniu do głównych, najlepszych marek i niekoniecznie oznacza to okładka wszystkie kategorie narzędzi oferowanych przez nas. Przypominamy o sprawdzeniu ostrożnie gdy składasz u nas zamówienie, jeśli faktycznie Oszczędność Połowa w porównaniu z wiodącymi markami.

VEVOR®

TOUGH TOOLS, HALF PRICE

Rice Storage Container Instruction Manual



POTRZEBUJESZ POMOCY? SKONTAKTUJ SIĘ Z NAMI!

Masz pytania dotyczące produktu? Potrzebujesz wsparcia technicznego? Skontaktuj się z nami:

Wsparcie techniczne i certyfikat e-gwarancji

www.vevor.com/support

To jest oryginalna instrukcja, przed użyciem należy uważnie przeczytać wszystkie instrukcje. VEVOR zastrzega sobie jasną interpretację naszej instrukcji obsługi. Wygląd produktu będzie zależał od produktu, który otrzymałeś. Prosimy o wybaczenie, że nie poinformujemy Cię ponownie, jeśli w naszym produkcie pojawią się jakiegokolwiek aktualizacje technologiczne lub oprogramowania.

Przed użyciem należy uważnie przeczytać instrukcję!

PARAMETR PRODUKTU

Model	Pojemność (maks.)
F-8909	20 litrów
F-8909X2	20 litrów

ŚRODKI OSTROŻNOŚCI PODCZAS MONTAŻU

1. Montaż musi być zgodny z poniższymi instrukcjami. Nieprawidłowy montaż może być zagrożeniem.
 2. Podczas montażu należy nosić okulary ochronne i solidne rękawice robocze.
 3. Nie przychodź na zebranie, gdy jesteś zmęczony lub pod wpływem alkoholu, narkotyki lub leki.
 4. Nośność i inne możliwości produktu dotyczą właściwie i wyłącznie produkt całkowicie zmontowany.
 5. Utrzymuj miejsce zgromadzenia w czystości i zapewnij dobre oświetlenie.
- Podczas montażu nie dopuszczaj osób postronnych na teren montażu.

ŚRODKI OSTROŻNOŚCI



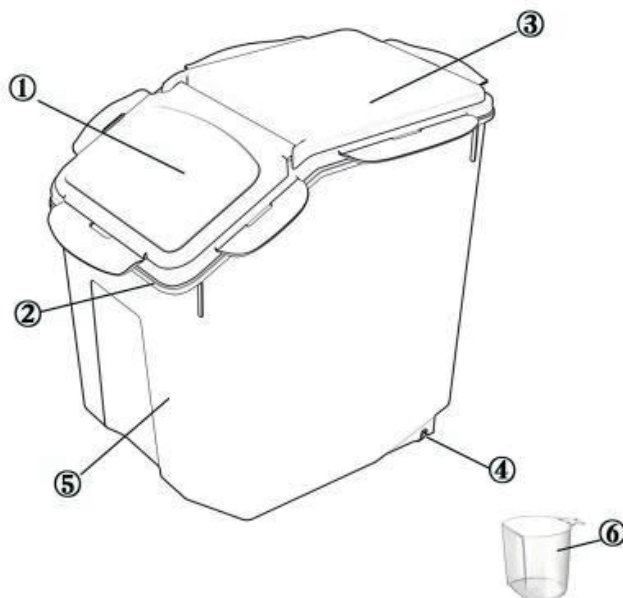
OSTRZEŻENIE: ABY UNIKNĄĆ POWAŻNYCH OBRAŻEŃ I ŚMIERCI

NAPIWKI:

1. Ten produkt nie jest zabawką. Nie pozwalaj dzieciom bawić się tym przedmiotem ani zbliżać się do niego.

2. Używać wyłącznie zgodnie z przeznaczeniem. Nie siadać ani nie stawać na produkcie.
 3. Przed każdym użyciem sprawdź. Nie używaj, jeśli części są luźne lub uszkodzone.
 4. Stosować wyłącznie na płaskich, równych i twardych powierzchniach.
 5. Nie przekraczać podanego dopuszczalnego ciężaru.
- Dokręć wszystkie pokręta bezpiecznie przed zastosowaniem obciążenia. Bądź świadomy obciążenia dynamicznego! Nagłe obciążenie ruch może chwilowo spowodować nadmierne obciążenie, powodując uszkodzenie produktu

SKŁADNIKI PRODUKTU



LISTA AKCESORIÓW PRODUKTU

1. Przezroczysta osłona
2. Pierścień uszczelniający

3. Główna osłona korpusu
4. Koło uniwersalne
5. Korpus lufy
6. Łopata do ryżu

CZYSZCZENIE

Aby wyczyścić powierzchnię, przetrzyj ją wilgotną (nie mokrą) szmatką lub wytrzyj do sucha czystą, bawełnianą szmatką, która nie pozostawia włókien.

Przewodnik po instalacji skali

Krok 1: Włóż przezroczystą osłonę

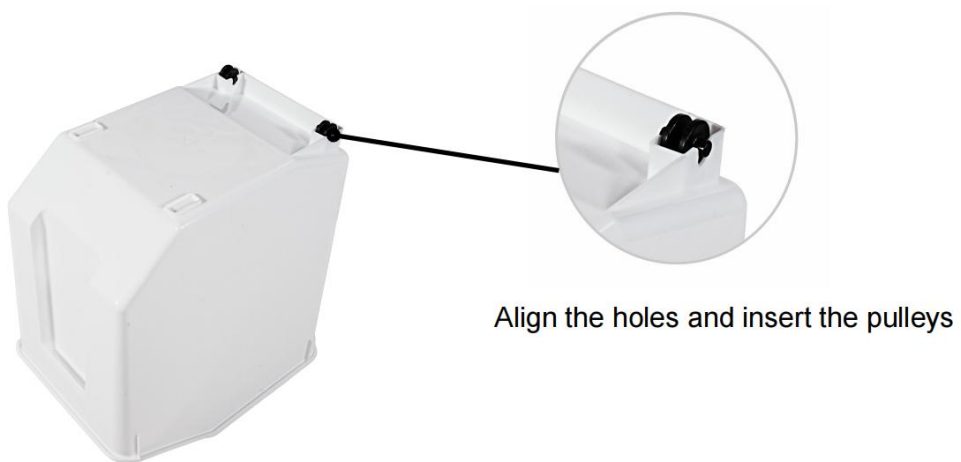
One side aligns the holes for insertion,
the other side for insertion



Krok 2 : Instalacja pochłaniacza wilgoci



Krok 3 : Zamontuj koło uniwersalne



Producent: Shanghaimuxinmuyeyouxiangongsi

Adres: Shuangchenglu 803nong11hao1602A-1609shi, baoshanqu, Szanghaj 200000 CN.

Importowane do AUS: SIHAO PTY LTD. 1 ROKEVA

STREETEASTWOOD

NSW 2122 Australia

Importowane do USA: Sanven Technology Ltd. Suite 250, 9166 Anaheim Miejsce, Rancho Cucamonga, CA 91730

UK	REP
-----------	------------

YH CONSULTING LIMITED. C/O YH Consulting Limited Office 147, Centurion House, London Road, Staines-upon-Thames, Surrey, TW18 4AX

EC	REP
-----------	------------

E-CrossStu GmbH
Mainzer Landstr.69,
60329 Frankfurt am Main.

VEVOR[®]

TOUGH TOOLS, HALF PRICE

Techniczny Wsparcie i certyfikat e-gwarancji

www.vevor.com/support

VEVOR®

TOUGH TOOLS, HALF PRICE

Technisch Ondersteuning en E-garantiecertificaat
www.vevor.com/support

Rijst opslagcontainer

Model: F-8909, F-8909X2

Wij streven er voortdurend naar om u gereedschappen tegen concurrerende prijzen te leveren.

"Bespaar de helft", "halve prijs" of andere soortgelijke uitdrukkingen die alleen door ons worden gebruikt geeft een schatting van de besparingen die u kunt behalen door bepaalde gereedschappen te kopen bij ons vergeleken met de grote topmerken en betekent niet per se dat omslag alle categorieën van tools die wij aanbieden. U wordt vriendelijk verzocht om te verifiëren voorzichtig wanneer u een bestelling bij ons plaatst, als u daadwerkelijk Besparing Half in vergelijking met de grote topmerken.

VEVOR[®]

TOUGH TOOLS, HALF PRICE

Rice Storage Container Instruction Manual



HULP NODIG? NEEM CONTACT MET ONS OP!

Heeft u vragen over het product? Heeft u technische ondersteuning nodig? Neem dan gerust contact met ons op:

Technische ondersteuning en e-garantiecertificaat

www.vevor.com/support

Dit is de originele instructie, lees alle handleidingen zorgvuldig door voordat u het product gebruikt. VEVOR behoudt zich een duidelijke interpretatie van onze gebruikershandleiding voor. Het uiterlijk van het product is afhankelijk van het product dat u hebt ontvangen. Vergeef ons dat we u niet opnieuw zullen informeren als er technologie- of software-updates voor ons product zijn .

Lees deze handleiding zorgvuldig door voordat u het product gebruikt!

PRODUCTPARAMETER

Model	Capaciteit (Max)
F-8909	20 liter
F-8909X2	20 liter

MONTAGEVOORZORGSMAATREGELEN

1. Assembleer volgens deze instructies. Onjuiste montage kan een gevaar vormen.
2. Draag tijdens de montage een veiligheidsbril en stevige werkhandschoenen.
3. Kom niet bijeen als u moe bent of onder invloed van alcohol, drugs of medicijnen.
4. Het draagvermogen en andere producteigenschappen zijn van toepassing op een correct en uitsluitend een volledig gemonteerd product.
5. Zorg ervoor dat de verzamelplaats schoon en goed verlicht is.
6. Houd omstanders uit de buurt tijdens de montage.

GEBRUIK VOORZORGSMAATREGELEN



WAARSCHUWING: OM ERNSTIG LETSEL EN DE DOOD TE VOORKOMEN

FOOIEN:

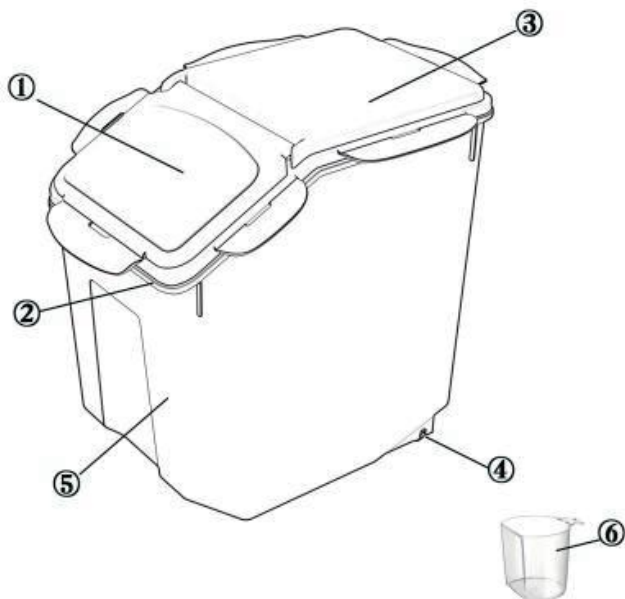
1. Dit product is geen speelgoed. Laat kinderen niet met dit item spelen of in de buurt ervan komen.
2. Gebruik alleen zoals bedoeld. Ga niet op het product zitten of staan.
3. Inspecteer voor elk gebruik. Gebruik het niet als onderdelen los of beschadigd zijn.

4. Alleen gebruiken op vlakke, vlakke en harde oppervlakken.

5. Overschrijd het vermelde draagvermogen niet.

Draai alle knoppen vast veilig voordat u belasting toepast. Wees u bewust van dynamische belasting! De plotselinge belasting Beweging kan kortstondig een overbelasting veroorzaken, waardoor het product defect raakt

PRODUCTCOMPONENTEN



LIJST MET PRODUCTACCESSOIRES

1. Transparante afdekking
2. Afdichtring
3. Hoofdlichaamsdeksel
4. Universeel wiel
5. Looplichaam
6. Rijstschep

SCHOONMAAK

Voor het reinigen veegt u het oppervlak af met een vochtige (geen natte) doek of droogt u het af met een schone, pluisvrije katoenen doek.

Installatie Schaal Gids

Stap 1: Plaats de transparante afdekking

One side aligns the holes for insertion,
the other side for insertion



Stap 2 : Installatie van droogmiddel



Put in desiccant and close the lid

Stap 3 : Installeer het universele wiel



Align the holes and insert the pulleys

Fabrikant: Shanghaimuxinmuyeyouxiangongsi

Adres: Shuangchenglu 803nong11hao1602A-1609shi, baoshanqu, Sjanghai 200000 CN.

Geïmporteerd naar AUS: SIHAO PTY LTD. 1 ROKEVA

STREETEASTWOOD

NSW 2122 Australië

Geïmporteerd naar de VS: Sanven Technology Ltd. Suite 250, 9166

Anaheim

Plaats, Rancho Cucamonga, CA 91730

UK	REP
-----------	------------

YH CONSULTING LIMITED. C/O YH Consulting
Limited Office 147, Centurion House, London
Road, Staines-upon-Thames, Surrey, TW18 4AX

EC	REP
-----------	------------

E-CrossStu GmbH
Mainzer Landstr.69,
60329 Frankfurt am Main.

VEVOR®
TOUGH TOOLS, HALF PRICE

Technisch Ondersteuning en E-garantiecertificaat
www.vevor.com/support

VEVOR[®]

TOUGH TOOLS, HALF PRICE

Teknisk Support och e-garanticertifikat
www.vevor.com/support

Risförvaringsbehållare

Modell: F-8909, F-8909X2

Vi fortsätter att vara engagerade i att ge dig verktyg till konkurrenskraftiga priser. "Spara hälften", "Halva priset" eller andra liknande uttryck som endast används av oss representerar en uppskattning av besparingar du kan dra nytta av att köpa vissa verktyg med oss jämfört med de stora toppmärkena och betyder inte nödvändigtvis att täcka alla kategorier av verktyg som erbjuds av oss. Du påminns vänligen om att verifiera försiktigt när du gör en beställning hos oss om du faktiskt gör det Sparande Halv i jämförelse med de främsta varumärkena.

VEVOR®

TOUGH TOOLS, HALF PRICE

Rice Storage Container Instruction Manual



BEHÖVER HJÄLP? KONTAKTA OSS!

Har du produktfrågor? Behöver du teknisk support? Kontakta oss gärna:

Teknisk support och e-garanticertifikat
www.vevor.com/support

Detta är den ursprungliga instruktionen, läs alla instruktioner noggrant innan du använder den. VEVOR reserverar sig för en tydlig tolkning av vår användarmanual. Utseendet på produkten är beroende av den produkt du fått. Ursäkta oss att vi inte kommer att informera dig igen om det finns någon teknik eller mjukvaruuppdateringar på vår produkt.

Läs denna bruksanvisning noggrant före användning!

PRODUKTPARAMETER

Modell	Kapacitet (max)
F-8909	20 L
F-8909X2	20 L

FÖRSIKTIGHETSÅTGÄRDER FÖR MONTERING

1. Montering måste följa dessa instruktioner. Felaktig montering kan vara en fara.
2. Använd skyddsglasögon och kraftiga arbetshandskar vid montering.
3. Montera inte när du är trött eller påverkad av alkohol, droger eller mediciner.
4. Viktkapacitet och andra produkttegenskaper gäller för en korrekt och endast färdigmonterad produkt.
5. Håll monteringsområdet rent och väl upplyst.
6. Håll åskådare borta från området under monteringen.

ANVÄND FÖRSIKTIGHETSÅTGÄRDER



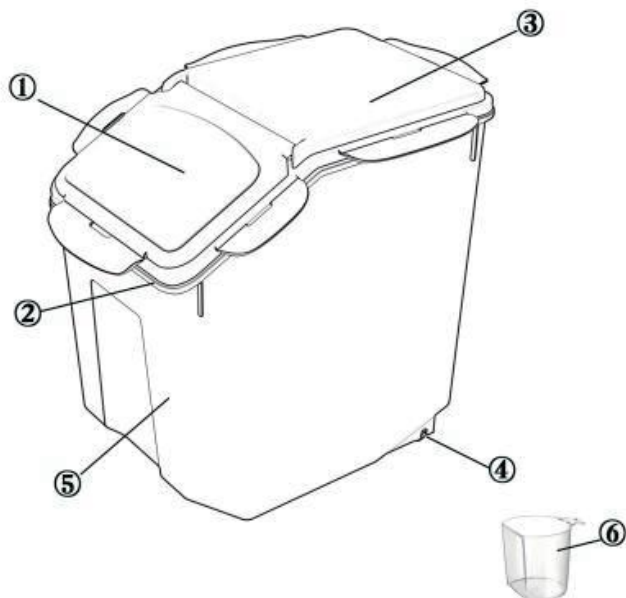
VARNING: FÖR ATT FÖREBYGGA ALLVARLIGA SKADA OCH DÖDSFALL AV

TIPPNING:

1. Denna produkt är inte en leksak. Låt inte barn leka med eller närma sig detta föremål.
2. Använd endast på avsett sätt. Sitt eller stå inte på produkten.
3. Inspektera före varje användning. Använd den inte om delar är lösa eller skadade.
4. Använd endast på plana, jämna och hårda ytor.
5. Överskrid inte den angivna viktkapaciteten.

Dra åt alla knoppar säkert innan du applicerar belastning. Var uppmärksam på dynamisk laddning! Den plötsliga belastningen rörelse kan kortvarigt skapa en överbelastning, vilket orsakar produktfel

PRODUKTKOMPONENTER



LISTA ÖVER PRODUKTTILLBEHÖR

1. Transparent lock
2. Tätningsring
3. Huvudkåpa
4. Universalhjul
5. fatkropp
6. Risskyffel

RENGÖRING

För rengöring, torka av ytan med en fuktig (inte våt) trasa eller torka torr med en ren luddfri bomullstrasa.

Installera Scale Guide

Steg 1: Sätt i det genomskinliga locket

One side aligns the holes for insertion, the other side for insertion



Steg 2 : Installation av torkmedel



Put in desiccant and close the lid

Steg 3 : Installera Universal-hjulet



Align the holes and insert the pulleys

Tillverkare: Shanghaimuxinmuyeyouxiangongsi

Address: Shuangchenglu 803nong11hao1602A-1609shi, baoshanqu, shanghai 200 000 CN.

Importerad till AUS: SIHAO PTY LTD. 1 ROKEVA STREETEASTWOOD NSW 2122 Australien

Importerad till USA: Sanven Technology Ltd. Suite 250, 9166 Anaheim Place, Rancho Cucamonga, CA 91730

UK	REP
-----------	------------

YH CONSULTING LIMITED. C/O YH Consulting Limited Office 147, Centurion House, London Road, Staines-upon-Thames, Surrey, TW18 4AX

EC	REP
-----------	------------

E-CrossStu GmbH
Mainzer Landstr.69,
60329 Frankfurt am Main.

VEVOR[®]

TOUGH TOOLS, HALF PRICE

Teknisk Support och e-garanticertifikat

www.vevor.com/support

