

VEVOR[®]

TOUGH TOOLS, HALF PRICE

Technical Support and E-Warranty Certificate www.vevor.com/support

SAND FILTER

MODEL: FS-16/FS-19/FS-22/FS-24

We continue to be committed to provide you tools with competitive price.

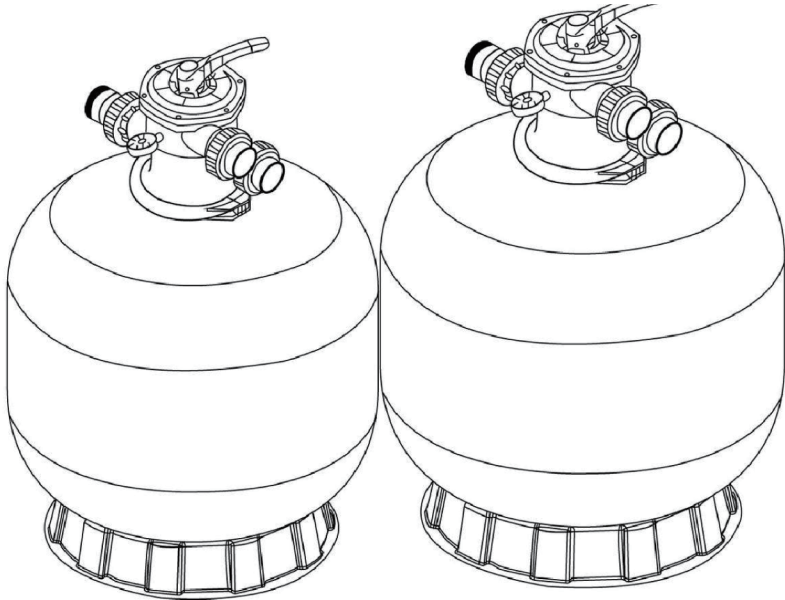
"Save Half", "Half Price" or any other similar expressions used by us only represents an estimate of savings you might benefit from buying certain tools with us compared to the major top brands and does not necessarily mean to cover all categories of tools offered by us. You are kindly reminded to verify carefully when you are placing an order with us if you are actually saving half in comparison with the top major brands.

VEVOR®

TOUGH TOOLS, HALF PRICE

SAND FILTER

MODEL: FS-16/FS-19/FS-22/FS-24



NEED HELP? CONTACT US!

Have product questions? Need technical support? Please feel free to contact us:

Technical Support and E-Warranty Certificate
www.vevor.com/support

This is the original instruction, please read all manual instructions carefully before operating. VEVOR reserves a clear interpretation of our user manual. The appearance of the product shall be subject to the product you received. Please forgive us that we won't inform you again if there are any technology or software updates on our product.

FUNCTION

The filter uses special filter sand to remove dirt particles from pool water. The filter sand is loaded into the filter tank and functions as the permanent dirt-removing media. When the control valve is in the FILTER position, the pool water, which contains suspended dirt particles, is pumped through your piping system and is automatically directed by the patented filter control valve to the top of the filter tank. As the pool water is pumped through the filter, dirt particles are trapped by the sand bed and filtered out. The cleaned pool water is returned from the bottom of the filter tank, through the control valve, and back to the pool through the piping system. This entire sequence is continuous and automatic and provides for total recirculation of pool water through your filter and piping system. After a period of time, the accumulated dirt in the filter causes a resistance to flow, and the flow diminishes. This means it is time to clean your filter. With the control valve in the BACKWASH position, the water flow is automatically reversed through the filter so that it is directed to the bottom of the tank, up through the sand, flushing the previously trapped dirt and debris out the waste line. Once the filter is back-washed of dirt, set the control valve to RINSE position and run the pump for about 1/2 to 1 minute, and then to the filter to resume normal filtering.

NOTE: Turn the pump off before changing the valve position.

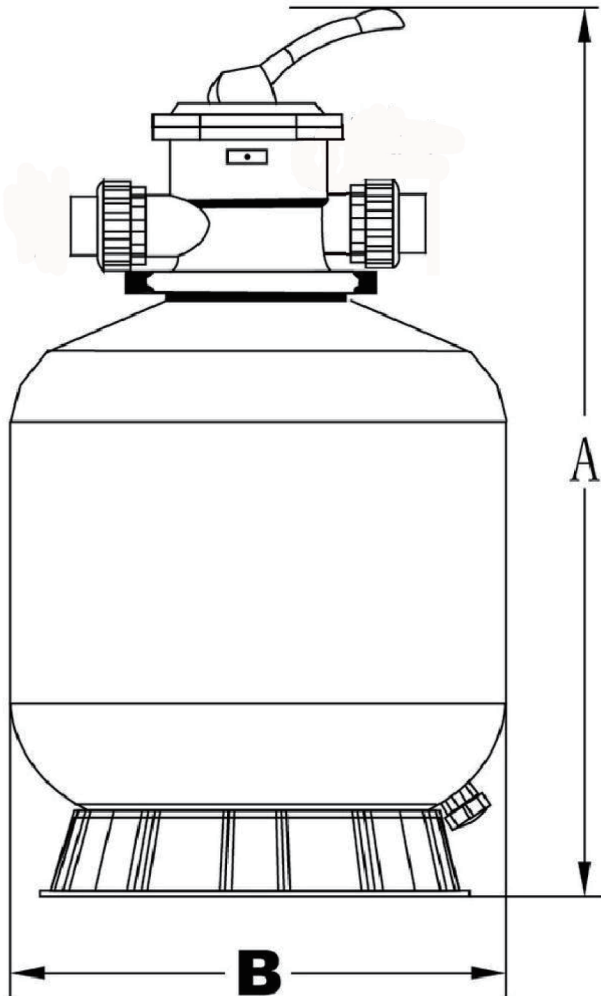
INSTALLATION

Only simple tools (screwdriver and wrenches), plus pipe sealant for plastic adapters, are required to install and service the filter.

1. The filter should be placed on a level concrete slab, very firm ground, or equivalent. Position the filter so that the piping connections and control valve are convenient and accessible for operation and service.
2. Loading the sand media. Filter sand media is loaded through the top opening of the filter.

- a. Loosen the flange clamp and remove the filter control valve (if previously installed).
 - b. Cap the internal pipe with a plastic cap to prevent sand from entering it.
 - c. We recommend a filling tank approximately 1/2way with water to provide a cushion effect when the filter sand is poured in. This helps protect the under-drain laterals from excessive shock.
 - d. Carefully pour in the correct amount and grade of filter sand. (Be sure the center pipe remains centered in the opening.) The sand surface should be leveled and should come to about the middle of the filter tank. Remove the plastic cap from the internal pipe.
3. Assemble the filter control valve to the filter tank.
- a. Insert the filter control valve (with O ring in place) into the tank neck, taking care that the center pipe slips into the hole in the bottom of the valve.
 - b. Place two plastic clamps around the valve flange and tank flange and tighten just enough so that the valve may not be rotated on the tank for final positioning.
 - c. Carefully screw the pressure gauge (with the O ring in place) into the tapped hole in the valve body. Do not over-tighten.
 - d. Connect the pump to the control valve opening marked PUMP. After connections are made, tighten valve flange clamps with a screwdriver, tapping around clamp with a screwdriver handle to help seat valve flange clamp.
4. Make a return to the pool pipe connection to the control valve opening marked RETURN and complete other necessary plumbing connections, suction lines to pump, waste, etc.
5. Make electrical connections to the pump per pump instructions.
6. To prevent water leakage, be sure all pipe connections are tight.

MAIN DIMENSION



DIMENSION TABLE

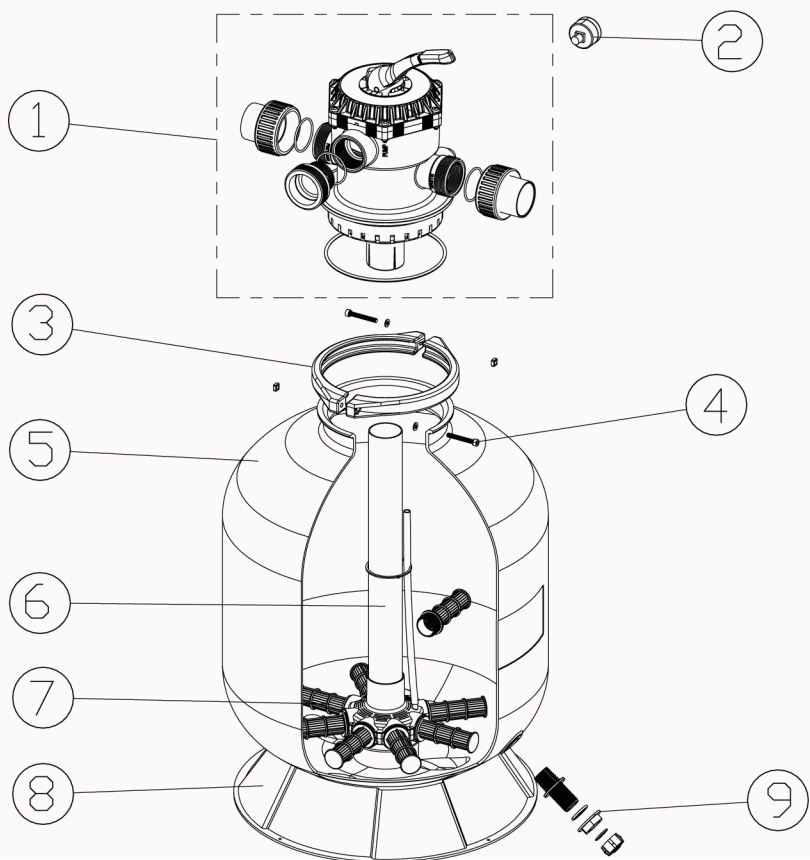
Model	Size	High (A)	Diameter (B)	Valve Port Size	Sand	Qmax	Accessories
FS-16	16"	824mm	406mm	1 1/2"	45kg	35GPM	1.Cylinder end locking ring (right +left) 1PCS 2.Nut+Joint 3PCS
FS-19	19"	909mm	483mm	1 1/2"	65kg	45GPM	3.Switch 1PCS 4.Pressure gauge (radial direction) 1PCS 5.Teflon tape 1PCS
FS-22	22"	1035mm	560mm	1 1/2"	110kg	55GPM	6.Screw three-piece set 2PCS 7.O-ring (44x3.5) 1PCS
FS-24	24"	1090mm	610mm	1 1/2"	130kg	65GPM	8.O-ring (170.8x5.3) 1PCS 9. Flat cushion (62x50x3) 3PCS 10.Waterproof components 1PCS 11.Filter tube 8PCS 12.Plug 1PCS 13.Wrench 1PCS

INSTALL/START-UP OF FILTER

1. Be sure the correct amount of filter media sand is in the tank and that all connections have been made and are secure.
2. Depress the control valve handle and rotate to the BACKWASH position. (To prevent damage to the control valve seal, always depress the handle before turning.)
3. Prime and start the pump according to pump instructions (be sure all suction and return lines are open), allowing the filter tank to fill with water. Once water is flowing out of the waste line, run the pump for at least 1 minute. The initial back-washing of the filter is recommended to remove any impurities or fine sand particles in the sand media.
4. Turn the pump off and set the valve to the RINSE position. Start the pump and operate until the water in the sight glass is clear, about 1/2 to 1 minute. Turn the pump off and set the valve to FILTER position and restart the pump. The filter is now operating in the normal filter mode, filtering dirt particles from the pool water.
5. Adjust pool suction and return valves to achieve the desired flow. Check the system and filter for water leaks and tighten connections, bolts, and nuts, as required.
6. Note the initial pressure gauge reading when the filter is clean. (It will vary from pool to pool depending upon the pump and general piping system.) As the filter removes dirt and impurities from the pool water, the accumulation in the filter will cause the pressure to rise and flow to diminish. When the pressure gauge reading is 1.5 bar, higher than the initial clean pressure you noted, it is time to backwash the filter (see BACKWASH under filter and control valve functions).

NOTE: During the initial clean-up of the pool water, it may be necessary to backwash frequently due to the unusually heavy initial dirt load in the water.

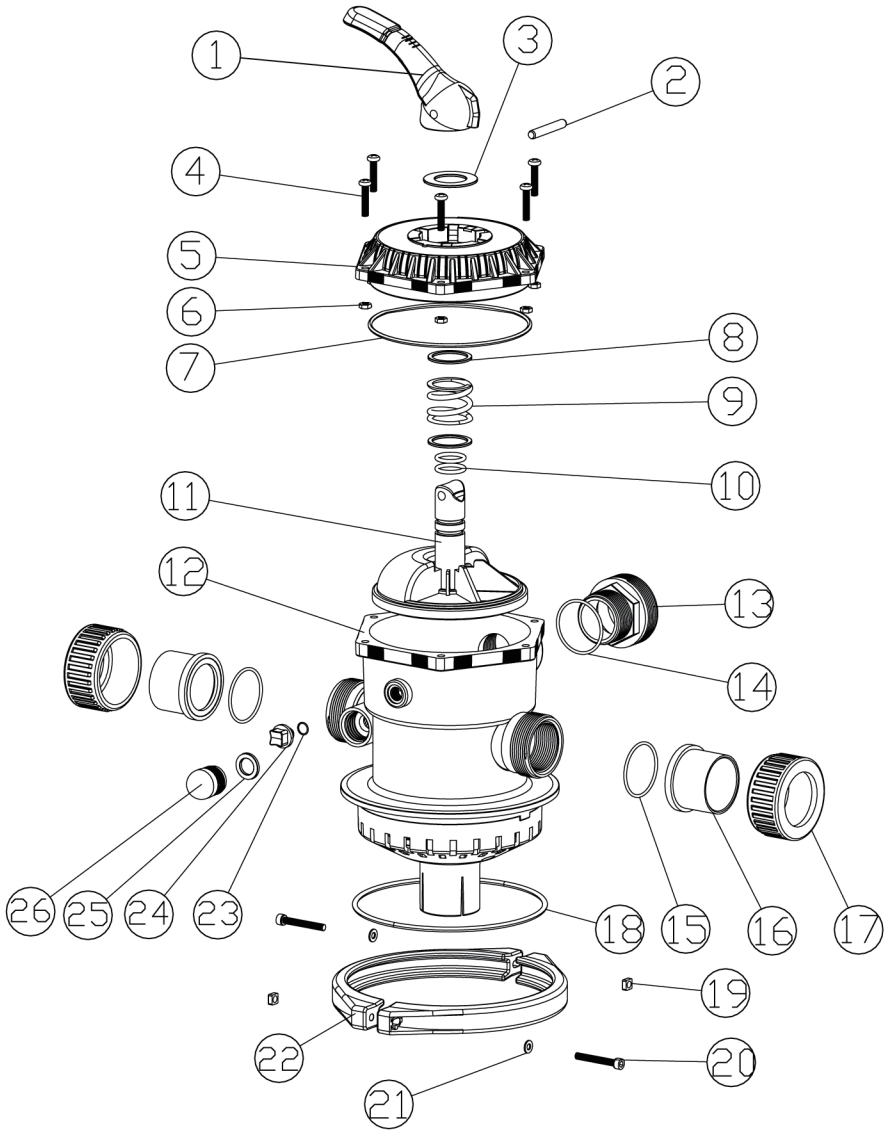
REPLACEMENT PARTS OF FILTER



Item	Description
1	Valve
2	Pressure gauge with o ring
3	Flange clamp
4	Screw with nut
5	Filter tank
6	Lateral assembly with center pipe
7	Lateral
8	Filter base
9	Drain

REPLACEMENT PARTS OF THE MULTIPOINT VALVE

Item	Description	Qty
1	Handle	1
2	Pin handle	1
3	Washer	1
4	Bolt with nut	6
5	Lid assy	1
6	Nut	6
7	O'ring,lid	1
8	Washer	1
9	Spring	2
10	O'ring,rotor	1
11	Rotor	1
12	Body-diffuser assy	1
13	Switch	1
14	O-ring, Switch	1
15	Rubber flat pad	3
16	Joint	3
17	Nut	3
18	O-ring	1
19	Nut	2
20	Screw	2
21	Flat cushion	2
22	Flange clamp	1
23	O-ring , nut	1
24	Plastic nuts	1
25	Rubber flat pad	1
26	Transparent cover	1



Valve Position	Function
FILTER	Normal Filtration and Vacuuming
BACKWASH	Cleaning Filter by reversing the flow
RINSE	Used after backwash to flush dirt from the valve
WASTE	By-passes filter, used for vacuuming to waste or lowering the water level
RECIRCULATE	By-passes filter for circulating water to pool
CLOSED	Shuts off all flow to filter or pool

REPLACEMENT PARTS OF THE MULTIPORT VALVE



THIS FILTER OPERATES UNDER HIGH PRESSURE. WHEN ANY PART OF THE CIRCULATING SYSTEM (e.g., CLAMP, PUMP, FILTER, VALVES, ETC.) IS SERVICED, AIR CAN ENTER THE SYSTEM AND BECOME PRESSURIZED. PRESSURIZED AIR CAN CAUSE THE LID OR VALVE TO BE BLOWN OFF, WHICH CAN RESULT IN SEVERE INJURY, DEATH, OR PROPERTY DAMAGE



TURN THE PUMP OFF BEFORE CHANGING THE VALVE POSITION.



TO PREVENT DAMAGE TO THE PUMP AND FOR PROPER OPERATION OF THE SYSTEM, CLEAN THE PUMP STRAINER AND SKIMMER BASKETS REGULARLY.



DO NOT UNSCREW THE SCREWS OFF LANGE CLAMP WHILE THE PUMP IS RUNNING.

VEVOR[®]

TOUGH TOOLS, HALF PRICE

Technical Support and E-Warranty Certificate

www.vevor.com/support

VEVOR®

TOUGH TOOLS, HALF PRICE

Support technique et Certificat de garantie électronique
www.vevor.com/support

SABLE FILTRE

MODÈLE : FS-16/FS-19/FS-22/FS-24

Nous continuons à s'engager à vous fournir outils avec prix compétitif.

"Sauvegarder Moitié", "Moitié Prix" ou n'importe lequel autre similaire expressions utilisé par nous seulement représente un estimation des économies que vous pourriez réaliser en achetant certains outils avec nous comparé à le majeur

grandes marques et ne fait pas nécessairement signifie couvrir tout catégories d'outils proposés par nous. Vous

sont aimablement rappelé à vérifier soigneusement quand toi sont placement un commander avec nous si tu sont

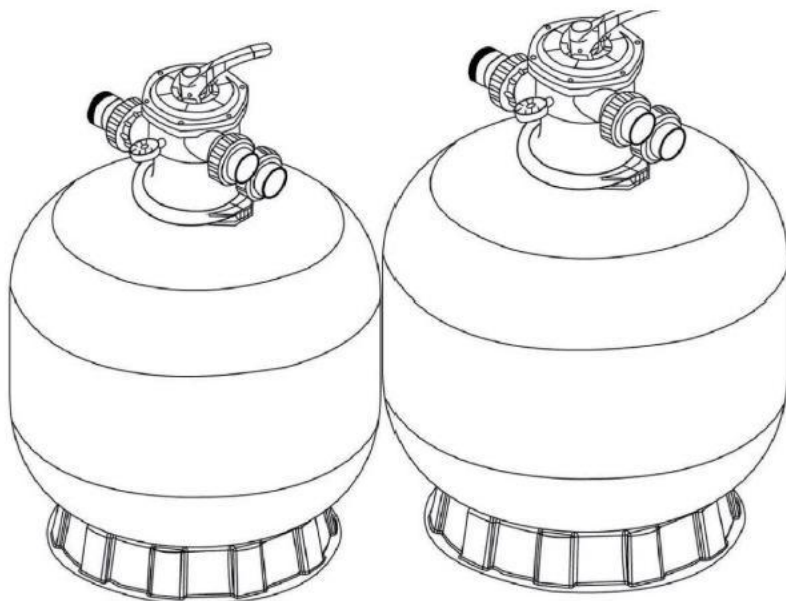
en fait, j'économise la moitié par rapport au top majeur marques.

VEVOR[®]

TOUGH TOOLS, HALF PRICE

SAND FILTER

MODÈLE : FS-16/FS-19/FS-22/FS-24



BESOIN AIDE? CONTACT NOUS!

Vous avez des questions sur les produits ? Vous avez besoin d'assistance technique ? N'hésitez pas à nous contacter. contact nous:

**Support technique et Certificat de garantie
électronique
www.vevor.com/support**

Ce c'est l'instruction originale, s'il vous plaît lire tous manuel instructions

soigneusement avant d'utiliser. VEVOR se réserve le droit d'interprétation de notre manuel d'utilisation. L'apparence du produit sera sujet à le produit que vous avez reçu. Veuillez nous pardonner que nous ne le ferons pas informer toi encore si il y en a technologie ou logiciel Mises à jour sur notre produit.

FUNCTION

Le filtre utilisations spécial filtres et à retirer saleté particules depuis piscine eau . Le filtres et est chargé dans le déposant réservoir et fonctions comme le élimination permanente de la saleté médias.Quand le contrôle soupape est dans le FILTRE position,la piscine eau, qui contient suspendu saleté particules, i s pompé à travers votre système de tuyauterie et est automatiquement dirigé par le breveté filtre

vanne de régulation vers le haut de la filtre réservoir.Comme le piscine eau est pompé

à travers le filtre, la saleté les particules sont piégées par le sable lit et filtré L'eau de la piscine nettoyée est renvoyée de le bas du réservoir du filtre,

à travers la vanne de régulation, et retour à la piscine à travers le tuyauterie système. Cette séquence entière est continue et automatique et fournit pour le total

recirculation de l'eau de la piscine à travers votre filtre et tuyauterie Système.Après un

période de temps, la saleté accumulée dans le filtre causes un résistance à couler, et le flux diminue. C'est moyens il il est temps de faire le ménage ton filtre.Avec la vanne de régulation dans le LAVAGE À CONTRE-COURANT position, le débit d'eau est automatiquement inversé à travers le filtre afin que il est dirigé à le bas de le réservoir, à travers le sable, en rinçant le précédemment trappe d saleté et débris hors de la déchets ligne.Une fois le filtre est lavé à l'arrière de la saleté, ensemble le vanne de régulation à

RINCER position et exécuter le pompe pendant environ 1/2 à 1 minute, puis à la filtre pour reprendre filtrage normal.

REMARQUE : tournez le pompe éteint avant changer la valve position.

INSTALLATION

FUNCTION

Des outils simples uniquement (tournevis et clés), plus tuyau mastic pour adaptateurs en plastique, sont requis pour installer et entretenir le filtre.

1. Le filtre doit être mis sur un niveau béton dalle, très ferme m sol ou équivalent. Positionnez le filtre de manière à ce que le tuyauterie connexions et les vannes de régulation sont pratiques et accessibles pour le fonctionnement et service.
2. Chargement du sable médias. Sable filtrant médias est chargé à travers le haut ouverture du filtre.

- a. Desserrez la bride serrée et retirez le filtre contrôle soupape (si précédemment installé).
 - b. Bouchez le interne tuyau avec un plastique casquette à empêcher le sable de entrer dans l' anneau il.
 - c. Nous recommander un réservoir de remplissage environ 1/2 chemin avec de l'eau pour fournir un coussin effet quand le filtres et est versé dans . Ceci aide à protéger le sous-drain latéraux de l'excès choc.
 - d. Soigneusement verser dans le correct montant et grade de filtres et. (Soyez bien sûr le centre tuyau restes centré dans le ouverture .) Le sable surface devrait être nivelé et devrait venir à à propos le milieu du filtre réservoir. Retirez le plastique casquette de la interne tuyau.
3. Assemblez la vanne de contrôle du filtre pour le filtre réservoir.
 - a. Insérer le filtre vanne de régulation (avec O anneau dans placer) dans le réservoir cou, en prenant soin que le tuyau central glisse dans le trou dans le bas de la soupape.
 - b. Placez deux plastique pinces un tour de la bride de la vanne et réservoir bride et serrer juste assez pour que la valve ne puisse pas être tourné sur le réservoir pour final positionnement.
 - c. Soigneusement vis le pression jauge (avec le O anneau dans placer) dans le tapé trou dans la vanne corps. Faire ne pas trop serrer.
 - d. Connectez le pompe à l' ouverture de la vanne de régulation marqué POMPE. Après les connexions sont fabriqué, serrer la bride de la vanne pinces avec un tournevis, tapotant autour de la pince avec un manche de tournevis pour aide siège de soupape collier de serrage.
 4. Faites un retour à la piscine raccordement du tuyau à la vanne de régulation ouverture marqué RETOUR et compléter les autres travaux de plomberie nécessaires relations, succion lignes à pompe, déchets, etc.
 5. Effectuer les connexions électriques à la pompe par pompe instructions.
 6. À empêcher l'eau fuite, assurez-vous que tout raccords de tuyaux sont serré.

MAIN DIMENSION

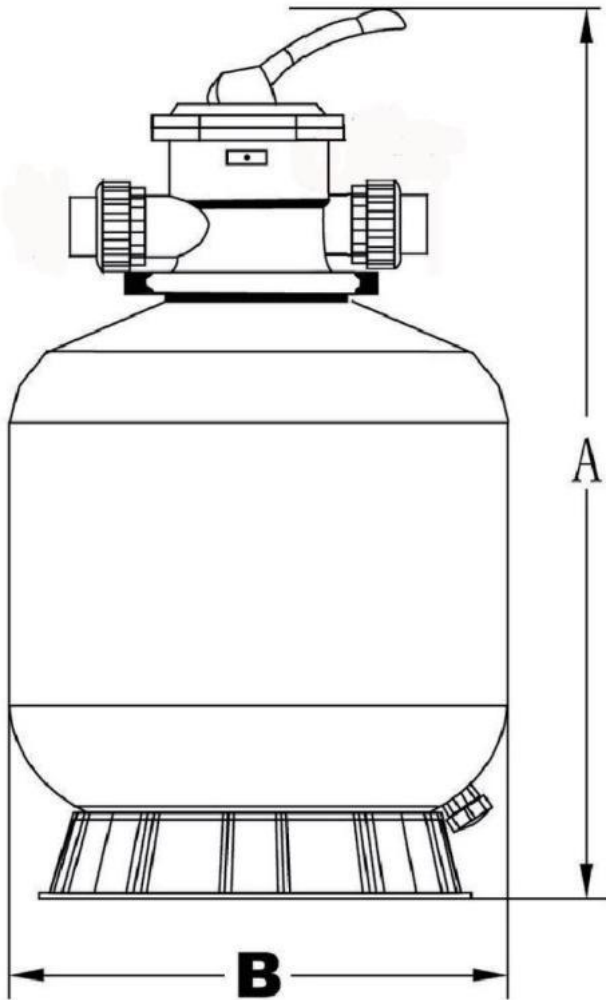


TABLEAU DES DIMENSIONS

Mode	Taille	Élevé (A)	Diamètre (B)	Souape Port Taille	Sable	Qmax	Accessoires
FS-16	16	824 mm	406 mm	11/2"	45 kg	35 GPM	1. Verrouillage d'extrémité du cylindre anneau (droite) +gauche) IPCs 2. Écrou + joint 3 pièces 3. Commutateur 1 pièce 4. Manomètre (direction radiale) 1 pièce 5. Ruban téflon 1 pièce 6. Ensemble de trois vis 2 pièces 7. Joint torique (44x3,5) 1 pièce Anneau 8,0 (170,8 x 5,3) 1 pièce 9. Coussin plat (62x50 x3) 3 pièces 10. Imperméable à l'eau composants 1 pièce 11. Tube filtrant 8 pièces 12. Prise de courant 1 pièce 13. Clé à molette 1 pièce
FS-19	19"	909 mm	483 mm	11/2"	65 kg	45 GPM	
FS-22	22	1035 mm	560 mm	11/2"	110 kg	55 GPM	
FS-24	24	1090 mm	610 mm	11/2"	130 kg	65 GPM	

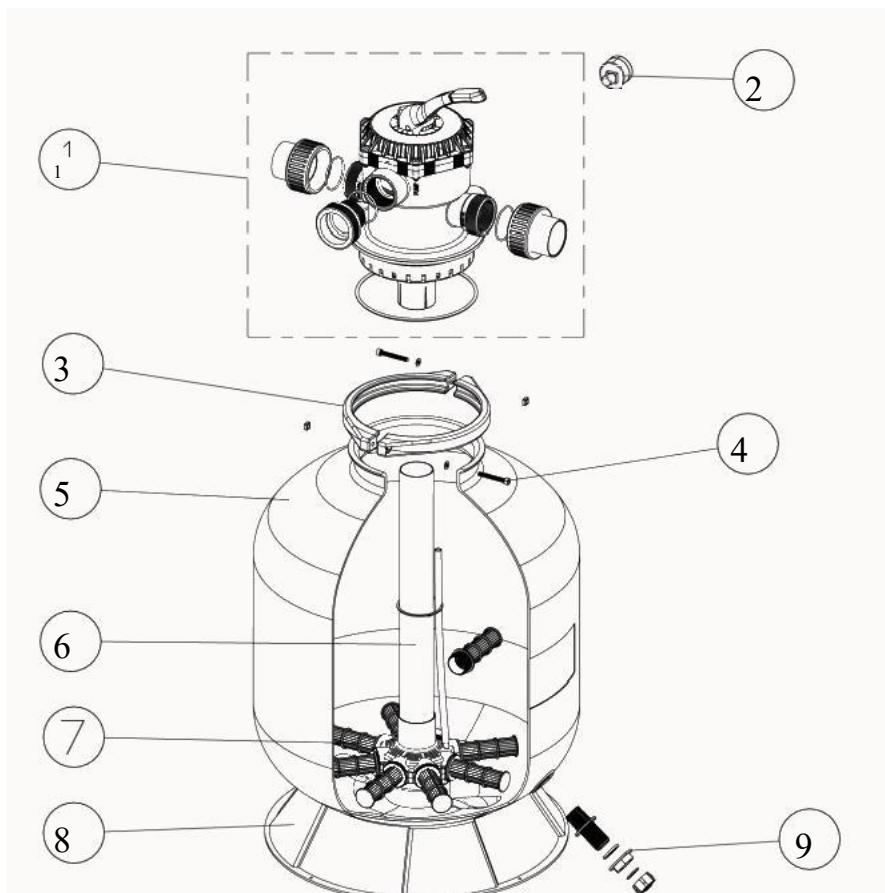
INSTALL/START-UP OF FILTER

1. Assurez-vous que la quantité correcte de média filtrant est dans le réservoir et que tous les raccords ont été faits et sont sécurisés.
2. Appuyez sur la poignée de la vanne de commande et faites-la tourner à la REMOUS position. (À éviter d'endommager le joint de la soupape de commande, toujours déprimer la poignée avant de tourner.)
3. Amorcez et démarrez la pompe selon les instructions (sois sûr que toutes les aspirations et retours des lignes sont ouvertes), permettant au réservoir du filtre à remplir avec eau. Une fois l'eau s'écoule des déchets ligne, exécutez la pompe pour à moins de 1 minute. Le lavage initial du filtre est recommandé pour supprimer toute impureté ou sable fin particules dans le média.
4. Tournez la pompe et régler la soupape à la RINCER position. Début le pompage et faire fonctionner jusqu'à ce que l'eau dans le verre de vue est clair, à propos de 1/2 à 1 minute. Tournez la pompe et régler la soupape à la FILTRE position et redémarrer la pompe. Le filtre est maintenant opérationnel dans le mode filtre normal, filtrant les particules de saleté de l'eau de piscine.
5. Ajuster l'aspiration de la piscine et les vannes de retour pour atteindre le flux voulu. Vérifiez le système et le filtre pour l'eau fuites et serrer les connexions, boulons et noix, comme requis.
6. Notez la pression initiale sur le jauge de lecture lorsque le filtre est propre. (Il varie de piscine à piscine en fonction de la pompe et du système.) Comme le filtre supprime la saleté et les impuretés de l'eau de la piscine, l'accumulation dans le filtre entraînera une augmentation de la pression et couler à diminuer. Quand la pression sur le jauge est 1,5 bar, plus haut que la pression initiale, faites le ménage et mettez la pression notée, il est temps de laver à contre-courant le filtre (voir CONTRE-LAVAGE sous fonctions filtre et vanne de régulation).

INSTALL/START-UP OF FILTER

REMARQUE : Pendant le initial nettoyage de la eau de la piscine, elle peut être nécessaire à contre-courant fréquent en raison de la force inhabituelle initial saleté charger dans le eau .

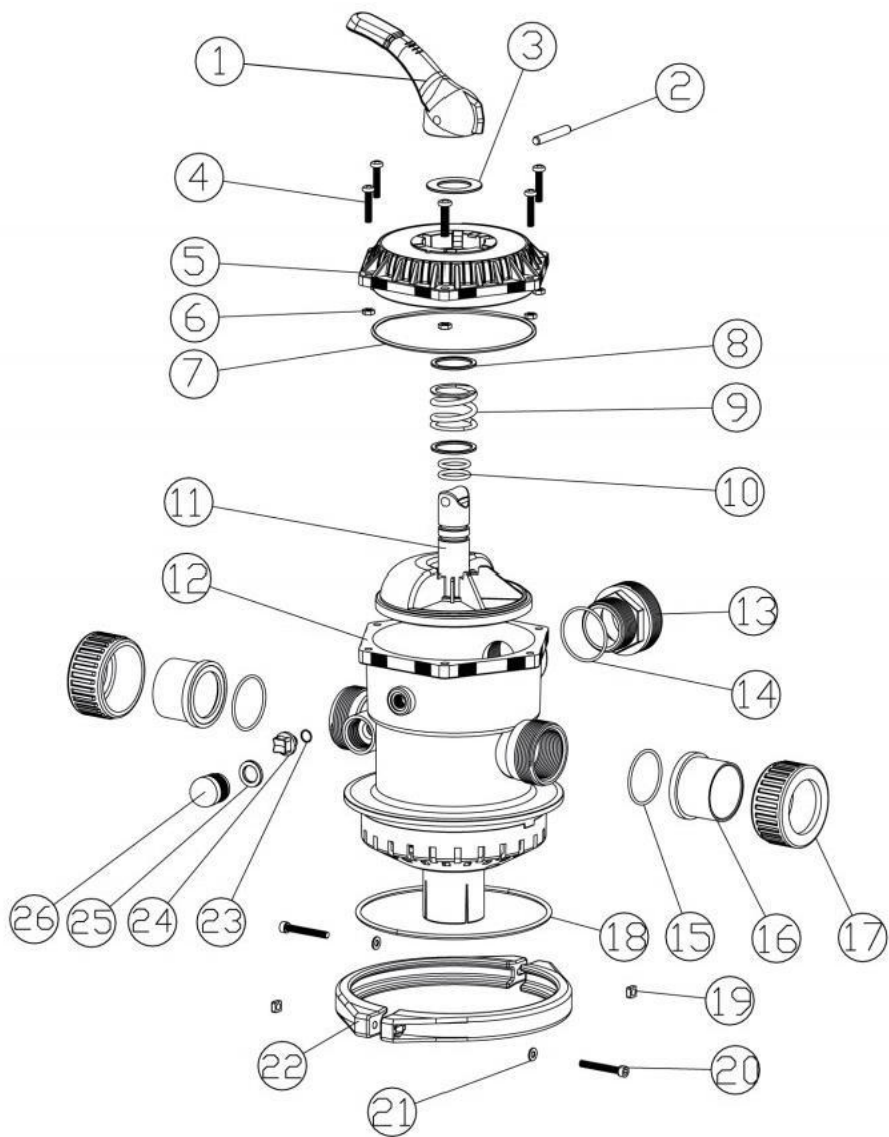
REPLACEMENT PARTS OF FILTER



Article	Description
1	Soupape
2	Manomètre avec joint torique
3	Bride serrer
4	Vis avec noix
5	Filtre réservoir
6	Assemblage latéral avec centre tuyau
7	Latéral
8	Filtre base
9	Vidange

REPLACEMENT PARTS OF THE MULTIPOINT VALVE

Article	Description	Quantité
1	Poignée	1
2	Poignée à épingle	1
3	Rondelle	1
4	Boulon avec écrou	6
5	Couvercle assemblage	1
6	Noix	6
7	Joint torique, couvercle	1
8	Rondelle	1
9	Printemps	2
10	Joint torique, rotor	1
11	Rotor	1
12	Ensemble corps-diffuseur	1
13	Changer	1
14	Joint torique, interrupteur	1
15	Caoutchouc plat tampon	3
16	Articulation	3
17	Noix	3
18	Joint torique	1
19	Noix	2
20	Vis	2
21	Plat coussin	2
22	Bride serrer	1
23	Joint torique ,noix	1
24	Écrous en plastique	1
25	Caoutchouc plat tampon	1
26	Couverture transparente	1



Soupape Position	Fonction
FILTRE	Filtration normale et mise sous vide
REMOUS	Nettoyage du filtre par inversion le flux
RINCER	Utilisé après le lavage à contre-courant pour flush saleté depuis le soupape
DÉCHETS	Filtre de dérivation utilisé pour l'aspiration à gaspiller ou abaissement le eau niveau
RECIRCULER	Filtre de dérivation pour eau en circulation à piscine
FERMÉ	Éteint tout couler à filtre ou caca

REPLACEMENT PARTS OF THE MULTIPORT VALVE



CE FILTRE FONCTIONNE SOUS HAUT PRESSION. QUAND QUELQUE PARTIE DE LE CIRCULÉ SYSTÈME (par exemple, COLLIER, POMPE, FILTRE, VANNES, ETC.) EST ENTRETENU, CLIMATISÉ PEUT ENTRER LE SYSTÈME ET DEVENIR

SOUS PRESSION. L'AIR SOUS PRESSION PEUT PROVOQUER LA COUVERCLE OU VALVE À ÊTRE SOUFFLÉ OFF, QUI PEUT RÉSULTAT DANS GRAVE BLESSURE, DÉCÈS OU PROPRIÉTÉ DOMMAGE



TOURNEZ LE POMPE ARRÊTÉE AVANT DE CHANGER LA VALVE POSITION.



À PRÉVENIR DOMMAGES AU POMPE ET POUR FONCTIONNEMENT APPROPRIÉ DE LA SYSTÈME, NETTOYER LE POMPE PASSOIRE ET ÉCUMOIRE PANIERS RÉGULIÈREMENT.



FAIRE PAS DÉVISSER LE VIS DÉSACTIVÉ LANGUE SERRER PENDANT QUE LE POMPE EST EN COURS D'EXÉCUTION.

VEVOR®

TOUGH TOOLS, HALF PRICE

Technique Certificat d'assistance et de garantie électronique
www.vevor.com/support

VEVOR®

TOUGH TOOLS, HALF PRICE

Technischer Support und E-Garantie-Zertifikat www.vevor.com/support

SAND FILTER

MODELL: FS-16/FS-19/FS-22/FS-24

Wir fahren fort sich verpflichten bieten Ihnen Werkzeuge mit konkurrenzfähiger Preis .

"Speichern Halb", "Halb Preis" oder beliebig andere ähnlich Ausdrücke gebraucht von uns nur repräsentiert ein

Schätzung der Einsparungen, die Sie durch den Kauf erzielen könnten bestimmteWerkzeuge mit uns verglichen Zu Die wesentlich

Topmarken und nicht notwendigerweise bedeuten alles abdecken Kategorien der angebotenen Werkzeuge von uns.Sie

sind freundlich erinnert verifizieren sorgfältig Wann Du Sind Platzierung ein Bestellen mit uns wenn du Sind

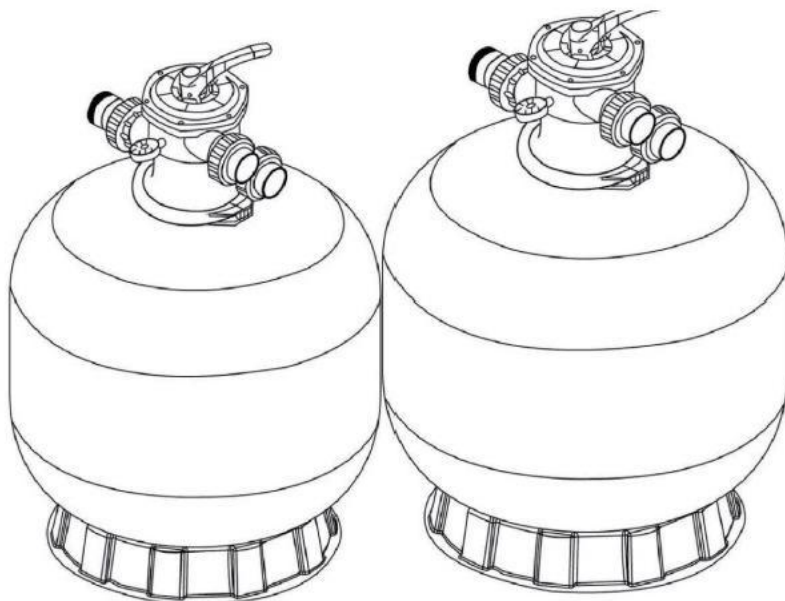
tatsächliche Einsparung der Hälfte im Vergleich zum Top wesentlich Marken.

VEVOR®

TOUGH TOOLS, HALF PRICE

SAND FILTER

MODELL: FS-16/FS-19/FS-22/FS-24



BRAUCHEN HILFE?KONTAKT UNS!

Haben Sie Fragen zum Produkt? Benötigen Sie technische Unterstützung ? Kontakt uns:

**Technischer Support und E-Garantie-
Zertifikat www.vevor.com/support**

Das ist die Originalanleitung, bitte lesen alle Handbuch Anweisungen sorgfältig vor der Inbetriebnahme. VEVOR behält sich das Recht vor, Interpretation von unser Benutzerhandbuch. Das Aussehen des Produkts soll sein Thema Zu Die

Produkt, das Sie erhalten haben. Bitte verzeihen Sie uns, dass wir nicht ich informiere Du wieder Wenn es gibt irgendwelche Technologie oder Software Aktualisierung An unser Produkt.

FUNCTION

Der Filter verwendet besonders Filtersand zu entfernen Schmutzpartikel aus Poolwasser. Das Filtersand ist geladen hinein in die Filter-Tank und Funktionen als die permanent schmutzlösende Medien. Wenn die Kontrolle Ventil ist in die FILTER Position, das Poolwasser, das enthält ausgesetzt Schmutzpartikel, ist gepumpt durch Ihr Rohrleitungssystem und wird automatisch gerichtet durch die patentierten Filtersteuerventil an die Oberseite des Filter-Tank. Als das Poolwasser ist gepumpt durch den Filter, Schmutzpartikel werden eingefangen durch den Sandbett und gefiltert. Das gereinigte Beckenwasser wird zurückgeführt von der Unterseite des Filterbeckens, durch das Steuerventil und zurück zum Pool durch das Rohrleitungssystem. Diese gesamte Sequenz ist kontinuierlich und automatisch und bietet für insgesamt Umwälzung des Poolwassers durch Ihren Filter und Rohrleitungssystem. Nach einem Zeitraum, der angesammelte Schmutz im Filter Ursachen einen Widerstand gegen fließen, und der Fluss abnimmt. Das bedeutet es ist Zeit zu sauber dein Filter. Mit dem Steuerventil in die RÜCKWÄSCHE Position, der Wasserfluss wird automatisch durch den Filter zurückgeführt, so dass es ist gerichtet zu der Unterseite von dem Tank, durch den Sand, Spülung der vorherigen Schmutz und Trümmer aus dem Abfallzeile. Einmal der Filter ist zurückgewaschen von Schmutz, das Regelventil zu SPÜLEN Position und führen Sie die Pumpe für ca. 1/2 bis 1 Minute, und dann zum Filtern zum Fortsetzen normale Filterung.

HINWEIS: Schalten Sie die Pumpe aus vor Ventilwechseln Position.

INSTALLATION

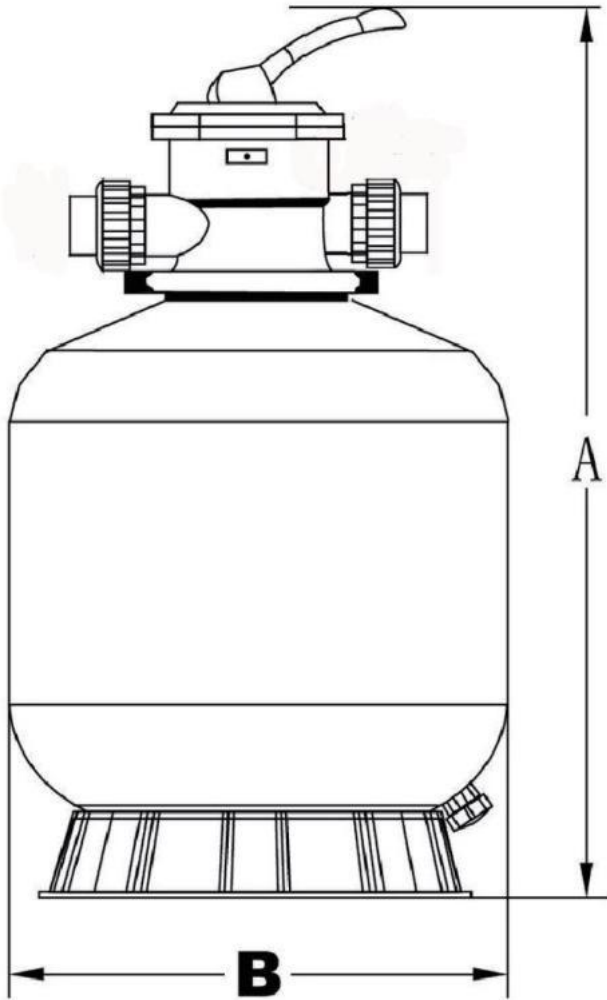
FUNCTION

Nur einfache Werkzeuge (Schraubendreher und Schraubenschlüssel) plus Rohr Dichtungsmittel für Kunststoffadapter ,sind erforderlich ich installiere Und Warten Sie den Filter.

1. Der Filter sollte Sei platziert An A Ebene Beton Platte, sehr fest m Erde oder gleichwertig. Positionieren Sie den Filter so, dass die Rohrleitungen Anschlüsse Und Steuerventil sind bequem und zugänglich für den Betrieb und Service.
2. Sand laden Medien. Filtersand Medien Ist geladen durch Die Spitze Öffnung des Filters.

- a. Lösen Sie den Flansch Klemme und entfernen Sie die Filter Kontrolle Ventil (Wenn vorher installiert ist).
 - b. Verschließen Sie die intern Rohr mit A Plastik Kappe auf verhindern, dass Sand Ring eingeben **Es**.
 - c. Wir empfehlen ein Fülltank etwa 1/2 Weg mit Wasser zu bieten A Kissen Wirkung Wann Die Filtersand Ist gegossen in . Dies schützt die Unterdrainage Seitenteile von übermäßigen Schock.
 - d. Sorgfältig gießen In Die richtig Menge Und Grad von Filtern und.(Be Sicher Die Center Rohr Überreste zentriert im Öffnung .)Die Sand Oberfläche sollte nivelliert werden und sollte kommen zu um Die Mitte des Filters Tank.Entfernen Sie die Plastik Kappe aus dem intern Rohr.
3. Montieren Sie das Filtersteuerventil der Filter Tank.
- a. Einfügen der Filter Regelventil (mit O Ring In Ort) in Die Tank Hals, achten Sie darauf, dass das Mittelrohr in Die Loch In Die unten der Ventil.
 - b. Platz zwei Plastik Klemmen a um den Ventilflansch Und Tank Flansch Und fest genug anziehen, dass das Ventil nicht Sei gedreht auf Die Tank für Finale Positionierung.
 - c. Sorgfältig schrauben Die Druck Messgerät (mit Die O Ring In Ort) in Die angezapft Loch im Ventil Körper. nicht zu fest anziehen.
 - d. Verbinden Sie die Pumpe bis zur Öffnung des Regelventils markiert PUMP.Nach Anschlüssen Sind Ventilflansch festziehen Klemmen mit A Schraubendreher, klopfen Sie mit dem Griff eines Schraubendrehers um die Klemme herum, um helfen Sitzventil Flanschkleme.
4. Machen Sie eine zurück zur Pool Rohranschluss an die Regelventil Öffnung markiert RÜCKGABE und Fertigstellung anderer notwendiger Installationen Verbindungen, Absaugung Linien Zu Pumpe, Abfall usw.
5. Elektrische Verbindungen zur Pumpe herstellen pro Pumpe Anweisungen. 6. Zu verhindern Wasser Leckagen, stellen Sie sicher, dass alle Rohrverbindungen Sind eng.

MAIN DIMENSION



MASSTABELLE

Modus	Größe	Hoch (A)	Durchmesser (B)	Ventil Hafen Größe	Sand	Q _{max}	Zubehör
FS-16	16	824 mm	406 mm	1 1/2"	45 kg	35 GPM	1. Zylinderendverriegelung Ring (rechts +links)IPCs 2. Mutter + Verbindung 3 Stück 3.Schalter 1Stück 4.Druckmesser (radiale Richtung) 1Stück 5.Teflonband 1 STÜCK 6.Schraubensatz mit drei Teilen 2 STK 7.0-Ring (44 x 3,5) 1 Stück 8.0-Ring (170,8 x 5,3) 1 Stück 9. Flaches Kissen (62 x 50 x 3) 3 Stück 10.Wasserdicht Komponenten 1 STÜCK 11.Filterrohr 8 STÜCKE 12.Stecker 1 STÜCK 13.Schraubenschlüssel 1 STÜCK
FS-19	19"	909 mm	483 mm	1 1/2"	65 kg	45 GPM	
FS-22	22	1035 mm	560 mm	1 1/2"	110 kg	55 GPM	
FS-24	24	1090 mm	610 mm	1 1/2"	130 kg	65 GPM	

INSTALL/START-UP OF FILTER

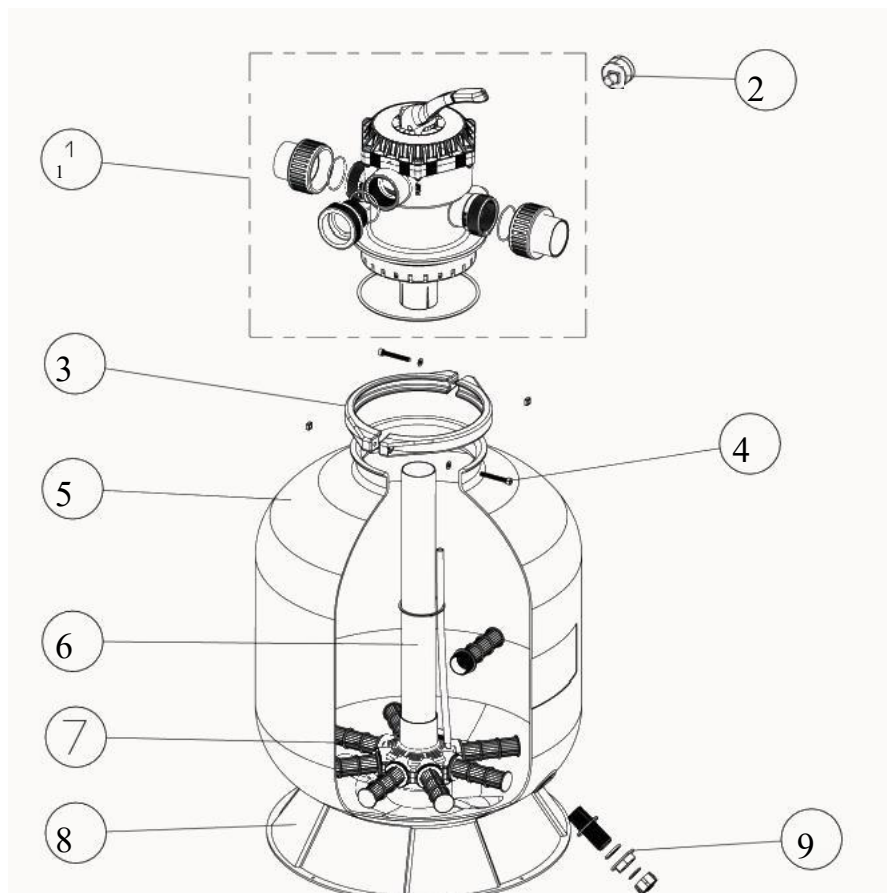
1. Stellen Sie sicher, dass die richtige Menge an Filtermedium vorhanden ist In Die Tank Und Das alle Anschlüsse wurden gemacht Und sind sicher .
2. Den Griff des Steuerventils drücken und drehen Zu Die RÜCKSPÜLUNG Position. (Um Um eine Beschädigung der Dichtung des Regelventils zu vermeiden, drücken Die handhaben vor Drehen.)
3. Entlüften und starten Sie den Pumpe nach Pumpe Anweisungen (seien Sie sicher alle Saug- und zurückkehren Leitungen sind offen), so dass der Filtertank füllen mit Wasser. Einmal Wasser fließt aus dem Abfall Linie, führen Sie die Pumpe für bei am wenigsten ICH Minute. Die Es wird empfohlen, den Filter zunächst rückzuspülen, um entfernen Sie Verunreinigungen oder Feinsand Partikel In Die Sand Medien .
4. Schalten Sie den Pumpe aus und stellen Sie die Ventil Zu Die SPÜLEN Position. Start Die pumpen und betreiben bis das Wasser im Sicht Glas Ist klar, über 1/2 bis m Minute. Schalten Sie die Pumpe ausschalten und die Ventil Zu FILTER Position Und starten Sie den Pumpe. Der Filter Ist derzeit in Betrieb im normal I Filter Filtern Sie Schmutzpartikel aus dem Poolwasser.
5. Anpassen Poolabsaugung und Rückschlagventile zur Erzielung Die gewünscht Durchfluss. Überprüfen Sie die System Und Filter für Wasser Lecks Und t festziehen Verbindungen, Bolzen und Nüsse, wie erforderlich.
6. Beachten Sie die anfänglich Druck Messgerät Ablesung, wenn der Filter Ist sauber. (Es wil variieren von Pool zu Pool abhängig von der Pumpe Und allgemein pipsen System.) Da der Filter entfernt Schmutz Und im Reinheiten aus der Pool Wasser, die Ansammlung im Filter führt zu einem Druckabfall erheben Und fließen Zu

INSTALL/START-UP OF FILTER

abnehmen. Wenn Die Druck Messgerät Lektüre Ist 1.5 bar, höher als Die anfänglich sauber Druck Sie bemerkte, es ist Zeit zu Rückspülen der Filter r (siehe RÜCKSPÜLUNG unter Filter- und Steuerventilfunktionen).

HINWEIS: Während Die anfänglich Aufräumen des Poolwasser, es Mai Sei notwendig Zu Rückspülen häufig aufgrund der ungewöhnlich schweren anfänglich Schmutz laden im Wasser .

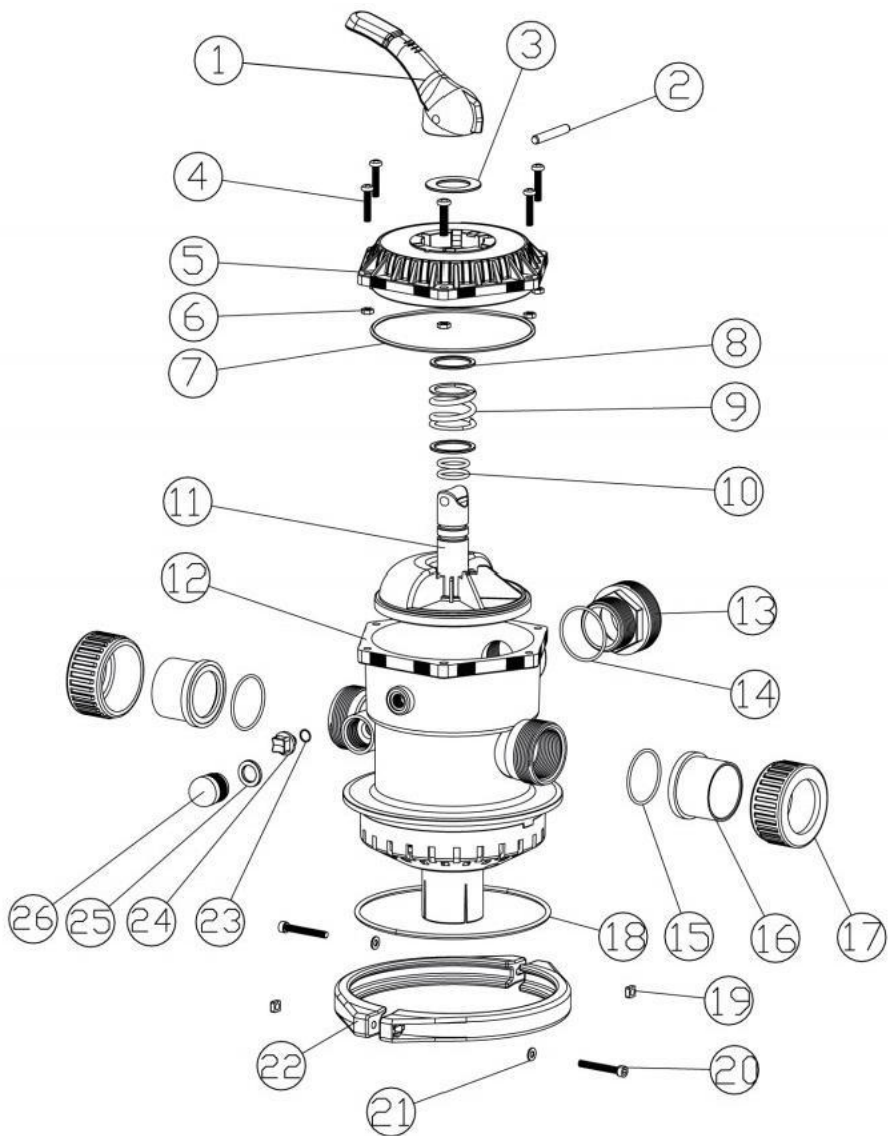
REPLACEMENT PARTS OF FILTER



Artikel	Beschreibung
1	Ventil
2	Druckmessgerät mit O-Ring
3	Flansch Klemme
4	Schrauben mit Nuss
5	Filter Tank
6	Seitliche Montage mit Zentrum Rohr
7	Seitlich
8	Filter Base
9	Abfluss

REPLACEMENT PARTS OF THE MULTIPOINT VALVE

Artikel	Beschreibung	Menge
1	Handhaben	1
2	Stiftgriff	1
3	Waschmaschine	1
4	Schraube mit Mutter	6
5	Deckel kpl	1
6	Nuss	6
7	O-Ring, Deckel	1
8	Waschmaschine	1
9	Frühling	2
10	O-Ring, Rotor	1
11	Rotor	1
12	Karosserie-Diffusor-Baugruppe	1
13	Schalten	1
14	O-Ring, Schalter	1
15	Gummi flach Unterlage	3
16	Gemeinsam	3
17	Nuss	3
18	O-Ring	1
19	Nuss	2
20	Schrauben	2
21	Wohnung Kissen	2
22	Flansch Klemme	1
23	O-Ring ,Nuss	1
24	Kunststoffmuttern	1
25	Gummi flach Unterlage	1
26	Transparente Abdeckung	1



Ventil Position	Funktion
FILTER	Normale Filtration und Vakuumierung
RÜCKSPÜLUNG	Filterreinigung durch Umkehren der Fluss
SPÜLEN	Wird nach der Rückspülung verwendet, um spülen Schmutz aus Die Ventil
ABFALL	Bypassfilter zum Staubsaugen zu verschwenden oder Senkung Die Wasser Ebene
UMWÄLZEN	Umgeht Filter für zirkulierendes Wasser Zu Pool
GESCHLOSSEN	Schaltet alle fließen Zu Filter oder Kot

REPLACEMENT PARTS OF THE MULTIPORT VALVE



DAS FILTERFUNKTION UNTER HOCH DRUCK.WENN IRGENDNEINE TEIL VON DER ZIRKULIEREN SYSTEM (zB KLEMME, PUMPE, FILTER, VENTILE, USW.) IST GEWARTET, LUFT DÜRFEN EINGEBEN DER SYSTEM UND WERDEN

DRUCKLUFT KANN DEN DECKEL ODER VENTIL SEI GEBLASEN AUS,WELCHE DÜRFEN ERGEBNIS IN SCHWER VERLETZUNG, TOD ODER EIGENTUM SCHADEN



DREHEN SIE DIE PUMPE AUS VOR DEM VENTILWECHSEL POSITION.



ZU VERHINDERN SCHÄDEN AN DER PUMPE UND FÜR ORDNUNGSGEMÄßER BETRIEB DES SYSTEM, REINIGEN SIE DIE PUMPE SIEB UND SKIMMER KÖRBE REGELMÄSSIG.



TUN NICHT SCHRAUBEN SIE DIE SCHRAUBEN AUS LANGE KLEMME WÄHREND DIE PUMPE IST LÄUFT.

VEVOR®

TOUGH TOOLS, HALF PRICE

Technisch Support und E-Garantie-Zertifikat
www.vevor.com/support

VEVOR®

TOUGH TOOLS, HALF PRICE

Supporto tecnico e Certificato di garanzia elettronica
www.vevor.com/support

SABBIA FILTRO

MODELLO:FS-16/FS-19/FS-22/FS-24

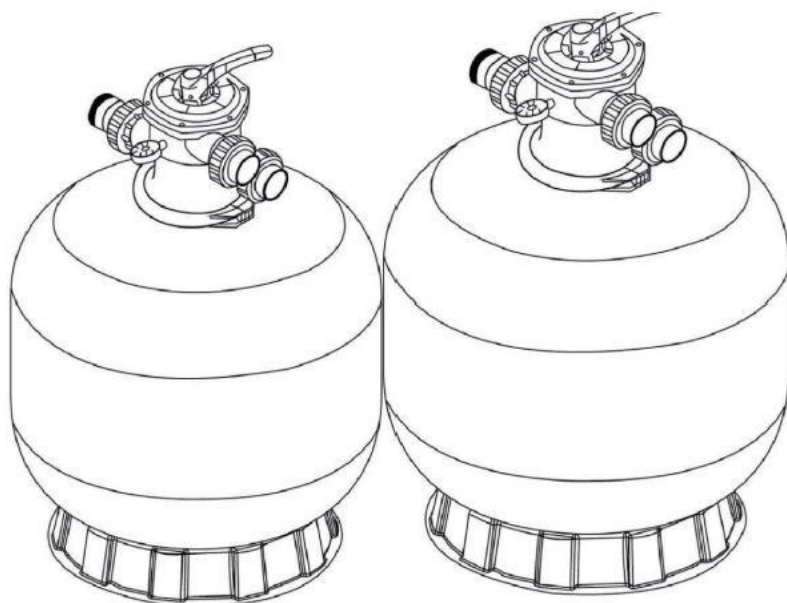
Continuiamo a essere impegnato a fornirti utensili con prezzo competitivo .
"Salva Metà", "Metà Prezzo" o Qualunque altro simile espressioni usato di noi soltanto
rappresenta UN
stima dei risparmi che potresti ottenere acquistando certi strumenti con noi confrontato A IL
maggiore
marchi top e non lo fa Necessariamente significare coprire tutto categorie di strumenti
offerti di noi.tu
sonogentilmente ricordato verificare accuratamente Quando Voi Sono collocamento UN
ordina con noi se tu Sono
risparmiando effettivamente la metà rispetto al top maggiore marchi.

VEVOR[®]

TOUGH TOOLS, HALF PRICE

SAND FILTER

MODELLO:FS-16/FS-19/FS-22/FS-24



BISOGNO AIUTO?CONTATTACI NOI!

Hai domande sul prodotto?Hai bisogno di supporto tecnico ?Non esitare a contattarci contatto noi:

**Supporto tecnico e Certificato di garanzia
elettronica**

www.vevor.com/support

Questo è l'istruzione originale, per favore Leggere Tutto manuale istruzioni

attentamente prima di operare. VEVOR si riserva il diritto di interpretazione Di Nostro manuale utente.L'aspetto del prodotto sarà soggetto A IL prodotto che hai ricevuto. Per favore perdonaci se non lo faremo io

informo Voi Ancora Se ce ne sono tecnologia 0 software Aggiornamenti
SU Nostro prodotto.

FUNCTION

IL filtro usi speciale filtrisabbia A rimuovere sporco particelle da piscina acqua . L' filtrisabbia È caricato in IL archiviatore cisterna E funzioni COME IL rimozione permanente dello sporco media.Quando IL controllare valvola È In IL FILTRO posizione,la piscina acqua, che contiene sospeso sporco particelle, è pompato Attraverso il tuo sistema di tubazioni ed è automaticamente diretto dal brevettato filtro valvola di controllo nella parte superiore del filtro serbatoio.Come IL piscina acqua È pompato attraverso il filtro, lo sporco le particelle sono intrappolate dalla sabbia letto e filtrato fuori. L'acqua della piscina pulita viene restituita da IL metter il fondo a del serbatoio del filtro, attraverso la valvola di controllo, e torna al piscina Attraverso IL tubatura sistema. Questa intera sequenza è continua e automatica E fornisce per il totale ricircolo dell'acqua della piscina attraverso il filtro E tubatura Sistema.Dopo UN periodo di tempo, lo sporco accumulato nel filtro cause UN resistenza a flusso, e il flusso diminuisce.Questo è significa Esso è tempo di pulito tuo filtro.Con la valvola di controllo nel RETROLAVAGGIO posizione, il flusso dell'acqua viene automaticamente invertito attraverso il filtro in modo che Esso è diretto A IL metter il fondo a Di IL serbatoio, su attraverso la sabbia, lavando il precedentemente intrappolato sporco E detriti fuori il sciupare linea.Una volta il filtro È lavato di schiena di sporcia, set IL valvola di controllo A RISCIAQUO posizione e eseguire il pompa per circa 1/2 a 1 minuto, e poi al filtro per riprendere filtraggio normale.

NOTA: Girare il pompa via prima cambiare la valvola posizione.

INSTALLATION

FUNCTION

Solo strumenti semplici (cacciavite e chiavi inglesi), più tubo sigillante per adattatori in plastica , sono richiesto di io installo E effettuare la manutenzione del filtro.

1. Il filtro dovrebbe Essere collocato SU UN livello calcestruzzo lastra, molto abete m messa a terra o equivalente. Posizionare il filtro in modo che il tubatura connessioni E la valvola di controllo è comoda e accessibile per il funzionamento e servizio.
2. Caricamento della sabbia media. Filtro a sabbia media È caricato tramite IL superiore apertura del filtro.

- a. Allentare la flangia morsetto e rimuovere il filtro controllare valvola (Se precedentemente installato).
 - b. Coprire il interno tubo con UN plastica tappo a impedire alla sabbia di anello interno **ESSO**.
 - c. Noi consigliamo un serbatoio di riempimento approssimativamente 1/2 via con acqua a fornire UN cuscino effetto Quando IL filtrisabbia È versato in questo aiuta a proteggere il sotto-drenaggio laterali da eccessivi shock.
 - d. Attentamente versare In IL corretto quantità E grado di filtri e. (Sii Sicuro IL centro tubo resti centrato nel apertura .) Il sabbia superficie dovrebbe essere livellato e dovrebbe venire a Di IL mezzo del filtro serbatoio. Rimuovere il plastica berretto dal interno tubo.
3. Montare la valvola di controllo del filtro su il filtro cisterna.
- a. Inserisci il filtro valvola di controllo (con Lo squillo In posto) in IL cisterna collo, facendo attenzione che il tubo centrale scivoli dentro IL buco In IL metter il fondo a del valvola.
 - b. Posizionare due plastica morsetti una flangia della valvola rotonda E cisterna flangia E stringere quanto basta in modo che la valvola non possa Essere ruotato su IL cisterna per finale posizionamento.
 - c. Attentamente vite IL pressione misura (con IL Lo squillo In posto) in IL sfruttato buco nella valvola corpo. Fare non stringere eccessivamente.
 - d. Collegare il pompa all'apertura della valvola di controllo segnato POMPA. Dopo i collegamenti Sono fatto, stringere la flangia della valvola morsetti con UN cacciavite, picchiando attorno al morsetto con il manico di un cacciavite per aiuto valvola a sede morsetto a flangia.
4. Fare un tornare al piscina collegamento del tubo al valvola di controllo apertura segnato RESTITUIRE e completare gli altri lavori idraulici necessari connessioni, aspirazione linee A pompa, rifiuti, ecc.
5. Effettuare i collegamenti elettrici alla pompa per pompa istruzioni.
6. A prevenire l'acqua perdite, assicurarsi che tutto collegamenti di tubi Sono stretto.

MAIN DIMENSION

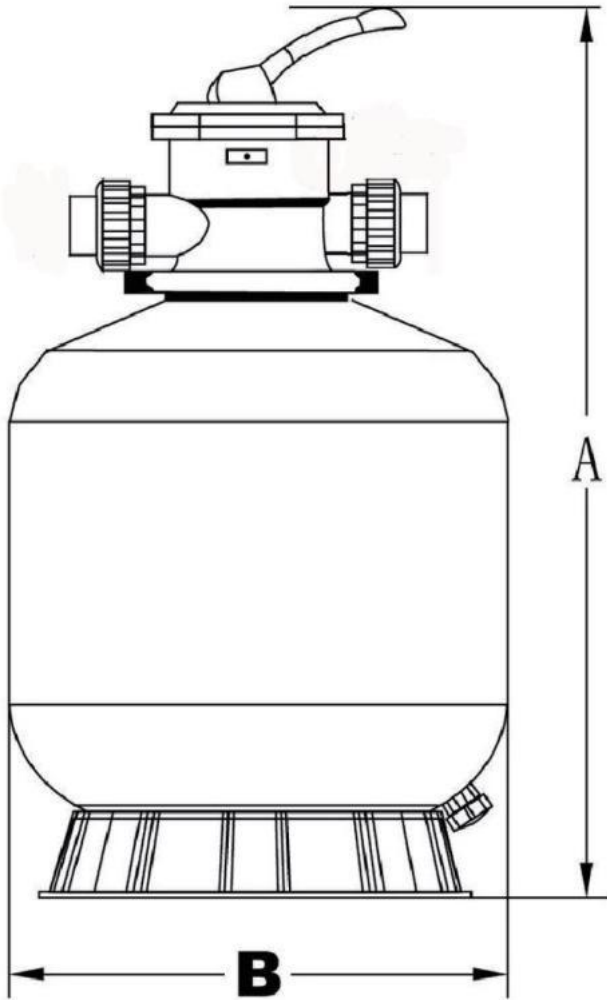


TABELLA DELLE DIMENSIONI

Modalità	Misura	Alto (A)	Diametro (B)	Valvola Porta Misurare	Sabbia	Quantità massima	Accessori
FS-16	16	824mm	406mm	11/2"	45 kg	35 galloni al minuto	1. Bloccaggio dell'estremità del cilindro anello(destra +sinistra)1 pz 2. Dado + giunto 3 pezzi
FS-19	19"	909mm	483mm	11/2"	65 kg	45 galloni al minuto	3. Cambia 1 pz. 4. Manometro (direzione radiale) 1 pz.
FS-22	22	1035mm	560mm	11/2"	110 kg	55 galloni al minuto	5. Nastro di teflon 1 PZ 6. ViteSet di tre pezzi 2 PZ 7. O-ring (44x3,5) 1 pz.
FS-24	24	1090mm	610mm	11/2"	130 kg	65 galloni al minuto	8. O-anello (170,8x5,3) 1 pz. 9. Cuscino piatto (62x50 x3) 3 pezzi 10. Impermeabile componenti 1 PZ 11. Filtro tubolare 8 PZ 12. Spina 1 PZ 13. Chiave inglese 1 PZ

INSTALL/START-UP OF FILTER

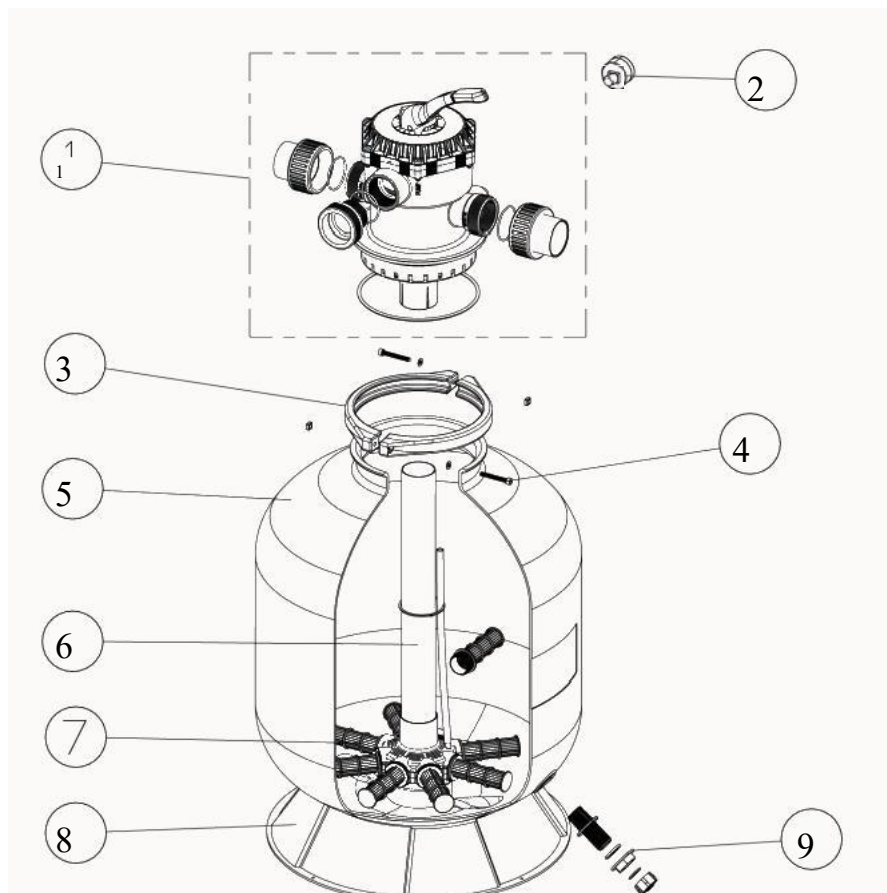
1. Assicurarsi che sia utilizzata la giusta quantità di materiale filtrante In IL cisterna E Quello Tutto connessioni sono stati fatti E sono sicuri .
2. Premere la maniglia della valvola di controllo e ruotare A IL LAVAGGIO A CONTROLLOVANZA posizione. (A evitare danni alla guarnizione della valvola di controllo, sempre deprimere IL maniglia Prima (torcendosi.)
3. Innescare e avviare il pompa secondo pompa istruzioni (assicurati Tutto aspirazione e ritorno le linee sono aperte), consentendo al serbatoio del filtro riempire con acqua. Una volta l'acqua sta uscendo dai rifiuti linea, esegui il pompa per A meno IO minuto. Il si consiglia il lavaggio iniziale del filtro per rimuovere qualsiasi impurità O sabbia fine particelle In IL sabbia mezzi di comunicazione .
4. Girare il pompare via e impostare il valvola A IL RISCIAQUO posizione. Inizio IL pompare e far funzionare finché l'acqua nel vista bicchiere È chiaro, circa 1/2 a 1 minuto. Girare il pompare via e impostare il valvola A FILTRO posizione E riavviare il pompa. Il filtro È ora operativo nel normale filtro modalità, filtrando le particelle di sporco dal acqua della piscina.
5. Regolare aspirazione piscina e valvole di ritorno per raggiungere IL desiderato flusso. Controllare il sistema E filtro per l'acqua perdite E stringere connessioni, bulloni e noci, come necessario.
6. Nota il iniziale pressione misura lettura quando il filtro È pulito. (esso volontà variare da piscina a piscina a seconda della pompa E generale tubatura sistema.) Come il filtro rimuove sporco E impurità dal piscina acqua, l'accumulo nel filtro causerà un aumento della pressione salita E fluire A diminuire. Quando IL pressione misura lettura È 1.5 barra, più alta di IL iniziale pulito ti metto sotto pressione notato, è tempo di lavare il

INSTALL/START-UP OF FILTER

filtro r (vedere CONTROLAVAGGIO nelle funzioni del filtro e della valvola di controllo).

NOTA: Durante IL iniziale ripulire del lui acqua della piscina, Maggio Essere necessario A risucchio frequente a causa dell'insolitamente pesante iniziale sporco carico nel lui acqua .

REPLACEMENT PARTS OF FILTER

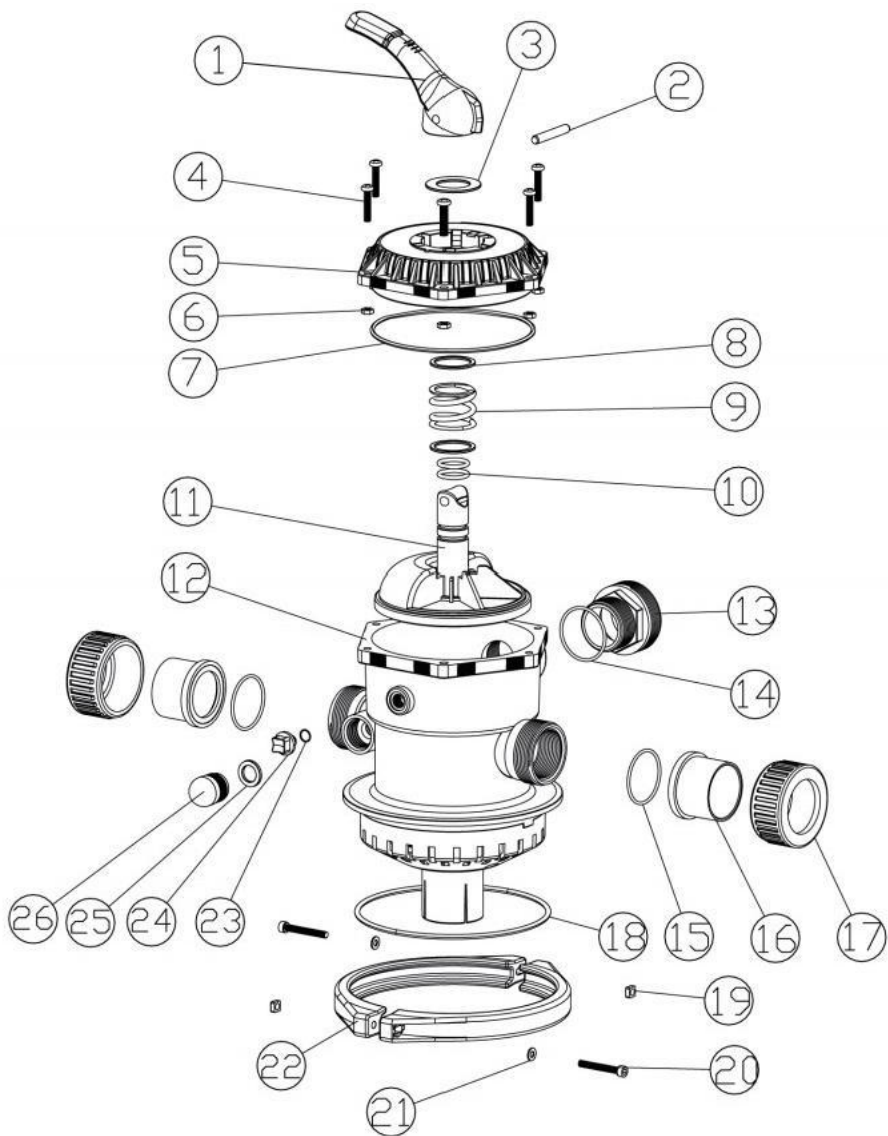


Articolo	Descrizione
1	Valvola
2	Manometro con anello di tenuta
3	Flangia MORSETTO
4	Vite con noce
5	Filtro cisterna
6	Montaggio laterale con centro tubo
7	Laterale
8	Filtro base
9	Drenare

REPLACEMENT PARTS OF THE MULTIPOINT VALVE

Articolo	Descrizione	Quantità
1	Maniglia	1
2	Maniglia a perno	1
3	Rondella	1
4	Bullone con dado	6
5	Coperchio culo	1
6	Noce	6
7	Guarnizione di tenuta, coperchio	1
8	Rondella	1
9	Primavera	2
10	O'ring, rotore	1
11	Rotore	1
12	Gruppo diffusore corpo	1
13	Interruttore	1
14	O-ring, interruttore	1
15	Gomma piatta tampone	3
16	Giunto	3
17	Noce	3
18	Guarnizione di tenuta	1
19	Noce	2
20	Vite	2
21	Piatto cuscino	2
22	Flangia MORSETTO	1
23	Guarnizione di tenuta ,noce	1
24	Dadi di plastica	1
25	Gomma piatta tampone	1

26	Copertura trasparente	1
----	-----------------------	---



Valvola Posizione	Funzione
FILTRO	Filtrazione normale e aspirazione
LAVAGGIO A CONTROLLOVANZA	Pulizia del filtro invertendo il flusso
RISCIIACQUO	Utilizzato dopo il controlavaggio per arrossire sporco da IL valvola
SCIUPARE	Bypassa il filtro utilizzato per l'aspirazione sprecare o abbassamento IL acqua livello
RICIRCOLARE	Bypassa il filtro per acqua circolante A piscina
CHIUSO	Spegne tutto fluire A filtro 0 cacca

REPLACEMENT PARTS OF THE MULTIPOINT VALVE



QUESTO FILTRO FUNZIONA SOTTO ALTO PRESSIONE. QUANDO QUALSIASI PARTE DI IL CIRCOLANTE SISTEMA (ad esempio, MORSETTO, POMPA, FILTRO, VALVOLE, ECC.) È SERVIZIO, ARIA POTERE ENTRARE IL SISTEMA E DIVENTARE

PRESSURIZZATA. L'ARIA PRESSURIZZATA PUÒ CAUSARE LA COPERCHIO O VALVOLA PER ESSERE SOFFIATO OFF, QUALE POTERE RISULTATO IN ACUTO LESIONE, MORTE O PROPRIETÀ DANNO



GIRARE IL POMPA SPENTA PRIMA DI CAMBIARE LA VALVOLA POSIZIONE.



A IMPEDIRE DANNI ALLA POMPA E PER FUNZIONAMENTO CORRETTO DEL SISTEMA, PULIRE IL POMPA FILTRO E SCHIUMA CESTINI REGOLARMENTE.



FARE NON SVITARE IL VITI SPENTO LANCIA MORSETTO MENTRE IL POMPA È CORSA.

VEVOR®

TOUGH TOOLS, HALF PRICE

Tecnico Supporto e certificato di garanzia elettronica
www.vevor.com/support

VEVOR[®]

TOUGH TOOLS, HALF PRICE

Soporte técnico y Certificado de garantía electrónica
www.vevor.com/support

ARENA FILTRAR

MODELO:FS-16/FS-19/FS-22/FS-24

Seguimos Estar comprometido con proporcionarle herramientas con precio competitivo

"Ahorrar Mitad", "Mitad" Precio"o cualquier otro similar expresiones usado por a nosotros solo representa un

Estimación de los ahorros que podría obtener al comprar ciertas herramientas con a nosotros comparado a el importante

Las mejores marcas y no lo hace no necesariamente significar cubrir todo categorías de herramientas ofrecidas por Nosotros.Tu

sonablemente recordado Para verificar con cuidado cuando tú son colocación un Ordenar con a nosotros si usted son

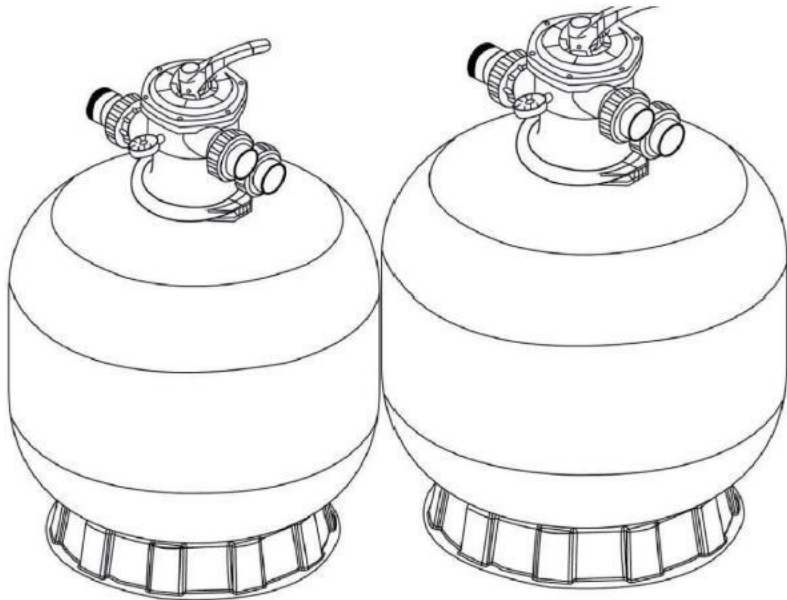
En realidad, se ahorra la mitad en comparación con el modelo superior. importante marcas.

VEVOR®

TOUGH TOOLS, HALF PRICE

SAND FILTER

MODELO:FS-16/FS-19/FS-22/FS-24



NECESIDAD ¿AYUDA?CONTACTO ¡A NOSOTROS!

¿Tiene preguntas sobre el producto? ¿Necesita asistencia técnica?
? No dude en ponerse en contacto con nosotros. contacto a nosotros:

Soporte técnico y Certificado de garantía electrónica

www.vevor.com/support

Este ¿Es la instrucción original, por favor? leer todo manual
instrucciones
con cuidado antes de operar. VEVOR se reserva un derecho de aceptación.
interpretación de nuestro Manual de usuario. La apariencia del producto
Será sujeto a el
producto que recibiste. Por favor perdónanos si no podemos ayudarte.
informar tú de nuevo si hay alguno tecnología o software
actualizaciones en nuestro producto.

FUNCTION

El filtrar usos especial filtros y a eliminar suciedad Partículas de piscina agua . El filtros y es cargado en el archivador tanque y funciones como el eliminación permanente de suciedad medios de comunicación.Cuando el control válvula es en el FILTRAR posición,la piscina agua,que contiene suspendido suciedad Partículas, yo soy bombeado a través de su sistema de tuberías y se activa automáticamente Dirigido por el patentado filtrar

válvula de control a la parte superior de la filtro Tanque.Como el piscina agua es bombeado

A través del filtro, la suciedad Las partículas quedan atrapadas por la arena cama y filtrado Afuera. El agua de la piscina limpia se devuelve desde el abajo del tanque de filtrado,

a través de la válvula de control, y De vuelta a la piscina a través de el tubería Sistema. Toda esta secuencia es continua y automática. y proporciona Para total

recirculación del agua de la piscina a través de su filtro y tubería Sistema.Después a

período de tiempo,la suciedad acumulada En el filtro causas a Resistencia a fluir, y el flujo disminuye.Esto es medio él Es hora de limpio su filtro.con La válvula de control en el LAVADO A CONTRA REVERSA

posición,el flujo de agua se invierte automáticamente a través del filtro para que él está dirigido a el abajo de el tanque, a través de la arena,

limpiando el Anteriormente trappe d suciedad y escombros Fuera el desperdiciar línea.Una vez El filtro es lavado a contracorriente de suciedad, conjunto el válvula de control a

ENJUAGAR posición y ejecutar el bombear durante aproximadamente 1/2 a 1 minuto,y luego a la filtrar para reanudar filtrado normal.

NOTA: Gire el bomba Apagado antes cambiando la válvula posición.

INSTALLATION

FUNCTION

Solo herramientas sencillas (destornillador y llaves), más tubo sellador para Los adaptadores de plástico son requerido para instalar y dar servicio al filtro.

- 1.El filtro debe ser metido en a nivel concreto losa,muy firme tierra o equivalente. Coloque el filtro de manera que el tubería Conexiones y Las válvulas de control son convenientes y accesibles para su operación y servicio.
2. Carga de la arena Medios de comunicación. Filtro de arena medios de comunicación es cargado a través de el arriba apertura del filtro.

- a. Afloje la brida abrazadera y Quitar el filtrar control válvula (si previamente instalado).
 - b. Tapar la interno tubo con a plástico tapa a evitar que la arena entre Entrar anillo él.
 - c. Nosotros recomendar un tanque de llenado aproximadamente 1/2 camino con agua a proporcionar a almohadón efecto cuando el filtros y es vertido en . Esto ayuda a proteger el drenaje inferior laterales por exceso choque.
 - d. Con cuidado derramar en el correcto cantidad y calificación de filtros y. (Sea seguro el centro tubo restos centrado en el apertura .) El arena superficie debe estar nivelado y debe llegar a acerca de el medio del filtro tanque. Retire el plástico gorra de la interno tubo.
3. Monte la válvula de control del filtro en El filtro tanque.
- a. Insertar El filtro válvula de control (con Oh anillo en lugar) en el tanque cuello, teniendo cuidado de que el tubo central se deslice hacia adentro el agujero en el abajo del válvula.
 - b. Coloca dos plástico abrazaderas una ronda de la brida de la válvula y tanque brida y Apriete lo suficiente para que la válvula no se mueva. ser rotado en el tanque para final posicionamiento.
 - c. Con cuidado tornillo el presión indicador (con el Oh anillo en lugar) en el Golpeado agujero En la válvula cuerpo. hacer No apretar demasiado.
 - d. Conectar el bomba a la apertura de la válvula de control marcado BOMBA. Después de las conexiones son Hecho, apretar la brida de la válvula abrazaderas con a Destornillador, golpeando alrededor de la abrazadera con el mango de un destornillador. ayuda válvula de asiento abrazadera de brida.
4. Haz una volver a la piscina Conexión de tubería a la válvula de control apertura marcado DEVOLVER y completar otras tareas de plomería necesarias conexiones, succión pauta a bomba, desechos, etc.

5. Realice las conexiones eléctricas a la bomba. por bomba instrucciones. 6. A Prevenir el agua Fugas, asegúrese de que todo Conexiones de tuberías son ajustado.

MAIN DIMENSION

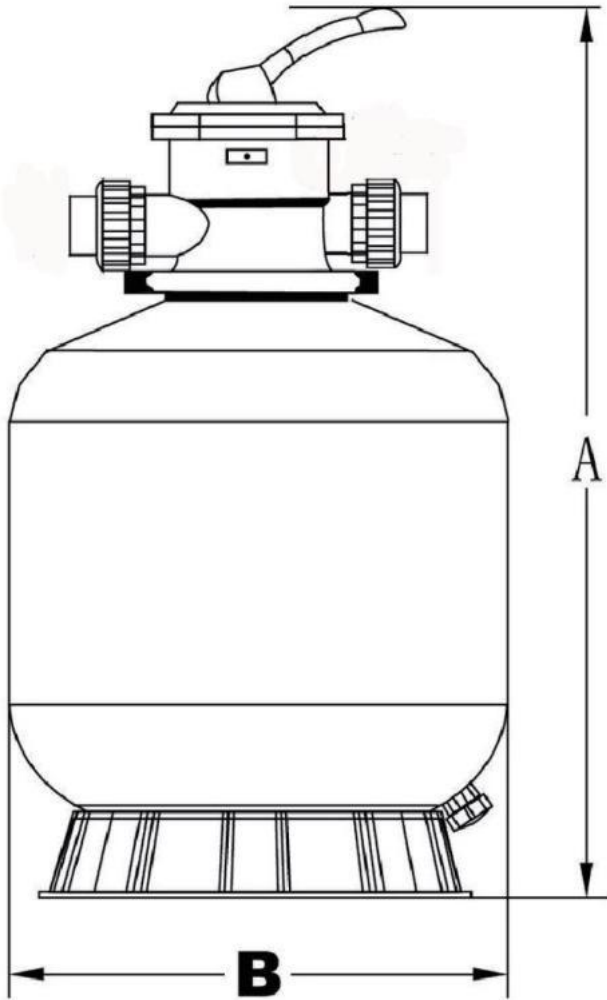


TABLA DE DIMENSIONES

Modo	Tamaño	Alto (A)	Diámetro (B)	Válvula Puerto Tamaño	Arena	Qmáx	Accesorios
FS-16	16	824 mm	406 mm	1 1/2"	45 kilos	35 galones por minuto	1. Bloqueo del extremo del cilindro anillo(derecha) +izquierda)IPC 2. Tuerca + Articulación 3 piezas
FS-19	19"	909 mm	483 milímetros	1 1/2"	65 kilos	45 galones por minuto	3. Cambiar IPC 4. Manómetro (dirección radial) IPC
FS-22	22	1035 mm	560 mm	1 1/2"	110 kilos	55 galones por minuto	5. Cinta de teflón 1 piezas 6. Juego de tres tornillos 2 piezas 7. Junta tórica (44 x 3,5) 1 pieza
FS-24	24	1090 mm	610 mm	1 1/2"	130 kilos	65 galones por minuto	8,0 anillos (170,8 x 5,3) 1 pieza 9. Cojín plano (62 x 50 x 3) 3 piezas 10. Impermeable componentes 1 piezas 11. Tubo de filtro 8 piezas 12. Enchufe 1 piezas 13. Llave 1 piezas

INSTALL/START-UP OF FILTER

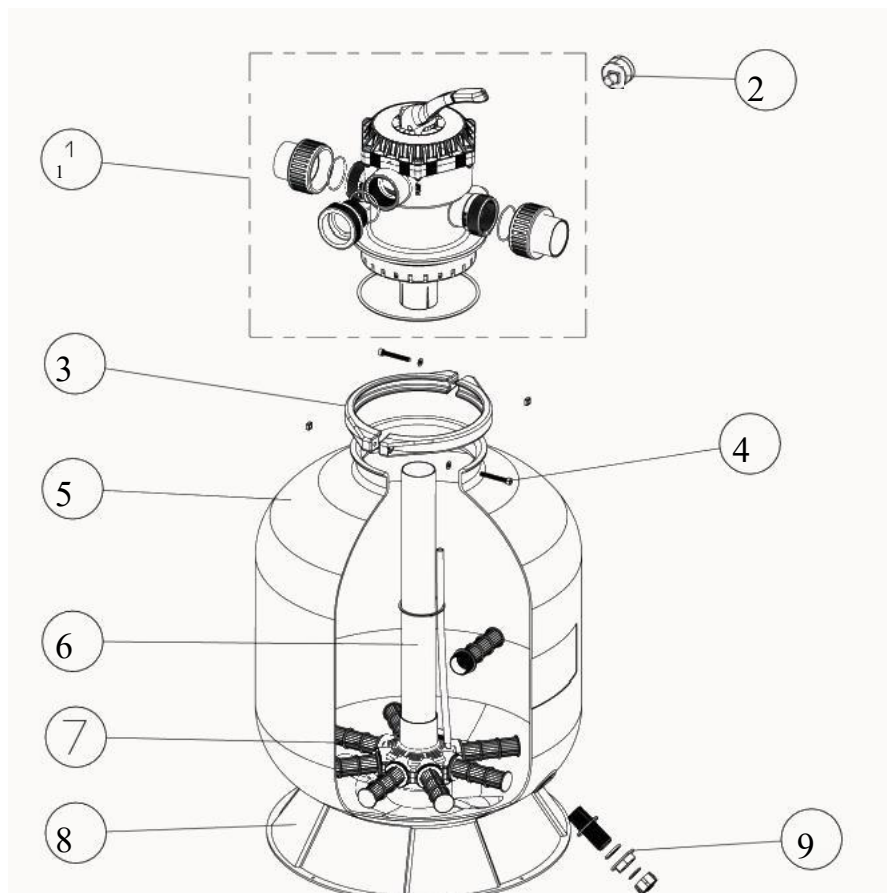
1. Asegúrese de que la cantidad de medio filtrante sea la correcta. en el Tanque y eso todo Conexiones Se han hecho y son seguros
2. Presione la manija de la válvula de control y gire a el RESACA Posición. (A Para evitar dañar el sello de la válvula de control, siempre deprimir el manejar antes torneado.)
3. Cebe y ponga en marcha el bomba de acuerdo a bomba instrucciones (estar seguro todo succión y devolver Las líneas están abiertas), lo que permite que el tanque del filtro Para llenar con agua. Una vez agua Está fluyendo de los desechos línea, ejecutar el bomba para en el menos 1 minuto.El Se recomienda realizar un retrolavado inicial del filtro. eliminar cualquiera impurezas o arena fina Partículas en el arena medios de comunicación .
- 4.Gire el Apague y configure la bomba válvula a el ENJUAGAR Posición.Inicio el bombear y operar hasta el agua en el vista vaso es claro,acerca de 1/2 a yo minuto.Gire el Apague la bomba y configure el válvula a FILTRAR posición y reiniciar el bomba.El filtro es Ahora en funcionamiento en el normal filtrar modo, filtrando partículas de suciedad de la agua de la piscina.
- 5.Ajustar succión de piscina y válvulas de retorno para lograr el deseado Flujo.Comprueba el sistema y filtro para agua Fugas y apretar Conexiones, pernos y nueces,como requerido.
6. Tenga en cuenta la inicial presión indicador leyendo cuando el filtro es limpio.(Es voluntad varían de piscina a piscina dependiendo de la bomba y general pipa sistema.)A medida que el filtro elimina suciedad y soy purezas de la piscina agua,la acumulación en el filtro hará que la presión aumente elevar y fluir a disminuir.Cuando el presión indicador lectura es 1.5 barra, más alta que el inicial limpio te presiono tomó nota Es hora de retrolavar el

INSTALL/START-UP OF FILTER

filtrador (ver RETROLAVADO en funciones de filtro y válvula de control).

NOTA: Durante el inicial limpieza del agua de la piscina, es puede ser necesario a retrolavado frecuente debido al inusualmente pesado inicial suciedad carga en el agua .

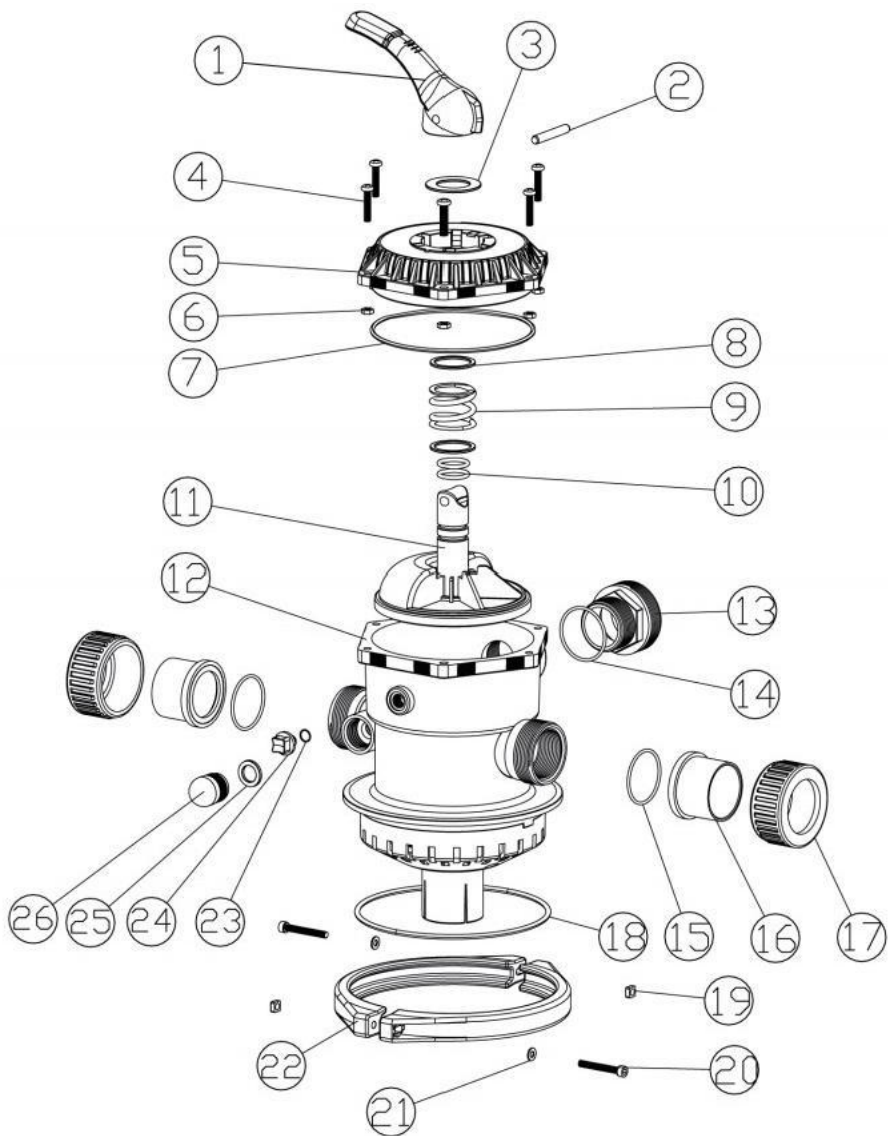
REPLACEMENT PARTS OF FILTER



Artículo	Descripción
1	Válvula
2	Manómetro con anillo tórico
3	Brida abrazadera
4	Tornillo con tuerca
5	Filtrar tanque
6	Montaje lateral con centro tubo
7	Lateral
8	Filtrar base
9	Drenar

REPLACEMENT PARTS OF THE MULTIPOINT VALVE

Artículo	Descripción	Cantidad
1	Manejar	1
2	Mango de pasador	1
3	Arandela	1
4	Perno con tuerca	6
5	Tapa conjunto	1
6	Tuerca	6
7	Junta tórica, tapa	1
8	Arandela	1
9	Primavera	2
10	Anillo tórico, rotor	1
11	Rotor	1
12	Conjunto difusor de cuerpo	1
13	Cambiar	1
14	Junta tórica, interruptor	1
15	Goma plana almohadilla	3
16	Articulación	3
17	Tuerca	3
18	Junta tórica	1
19	Tuerca	2
20	Tornillo	2
21	Departamento almohadón	2
22	Brida abrazadera	1
23	Junta tórica , tuerca	1
24	Tuercas de plástico	1
25	Goma plana almohadilla	1
26	Cubierta transparente	1



Válvula Posición	Función
FILTRAR	Filtración normal y aspiración
RESACA	Limpieza del filtro invirtiendo el proceso El flujo
ENJUAGAR	Se utiliza después del retrolavado para enjuagar suciedad de el válvula
DESPERDICIAR	Filtro bypass utilizado para aspirar desperdiciar o encapotado el agua nivel
RECIRCULAR	Pasa por alto el filtro para agua circulante a piscina
CERRADO	Apaga todo fluir a filtrar o caca

REPLACEMENT PARTS OF THE MULTIPOINT VALVE



ESTE EL FILTRO FUNCIONA BAJO ALTO PRESIÓN. CUANDO CUALQUIER PARTE DE EL CIRCULANTE SISTEMA (por ejemplo, ABRAZADERA, BOMBA, FILTRO, VÁLVULAS, ETC.) ES SERVICIO, AIRE PODER INGRESAR EL SISTEMA Y CONVERTIRSE

PRESURIZADO. EL AIRE PRESURIZADO PUEDE CAUSAR LA TAPA O VALVULA PARA SER ESTROPEADO APAGADO, CUAL PODER RESULTADO EN SEVERO LESIONES, MUERTE O PROPIEDAD DAÑO



GIRAR EL BOMBA APAGADA ANTES DE CAMBIAR LA VÁLVULA POSICIÓN.



A PREVENIR DAÑO A LA BOMBA Y PARA FUNCIONAMIENTO CORRECTO DEL SISTEMA, LIMPIAR EL BOMBA COLADOR Y DESNATADORA CESTAS REGULARMENTE.



HACER NO DESTORNILLAR EL Tornillos APAGADO LANZAMIENTO
ABRAZADERA MIENTRAS LA BOMBA ES CORRER.

VEVOR®

TOUGH TOOLS, HALF PRICE

Técnico Certificado de soporte y garantía electrónica
www.vevor.com/support

VEVOR®

TOUGH TOOLS, HALF PRICE

Wsparcie techniczne i Certyfikat gwarancji elektronicznej
www.vevor.com/support

PIASEK FILTR

MODEL:FS-16/FS-19/FS-22/FS-24

Kontynuujemy być zobowiązany do zapewnić ci narzędzia z konkurencyjna
cena .

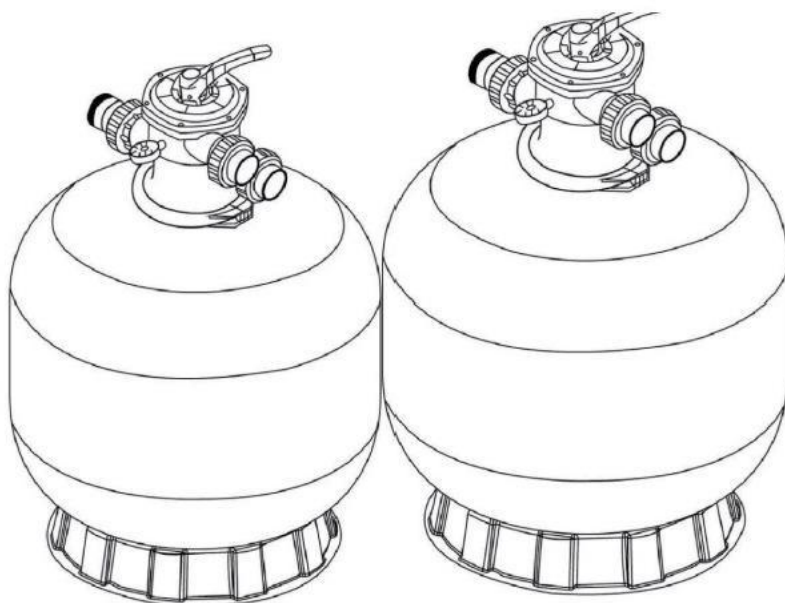
"Ratować Połowa","Połowa Cena"lub każdy Inny podobny wyrażenia używany przez
nas tylko reprezentuje jakiś
szacunkowe oszczędności, jakie możesz uzyskać kupując pewne narzędzia z nas
porównano Do ten główny
najlepsze marki i nie nie nie konieczne oznaczać pokryć wszystko kategorie oferowanych
narzędzi przez nas.Ty
uprzejmie przypomniałem zweryfikować ostrożnie Kiedy Ty Czy umieszczanie jakiś
zamów z nas jeśli ty Czy
faktycznie oszczędzając połowę w porównaniu z najlepszym główny marki.

VEVOR[®]

TOUGH TOOLS, HALF PRICE

SAND FILTER

MODEL:FS-16/FS-19/FS-22/FS-24



POTRZEBOWAĆ POMOCY?KONTAKT NAS!

Masz pytania dotyczące produktu?Potrzebujesz wsparcia technicznego ?Nie wahaj się kontakt nas:

**Wsparcie techniczne i Certyfikat gwarancji
elektronicznej**

www.vevor.com/wsparcie

Ten to jest oryginalna instrukcja, proszę Czytać Wszystko podręcznik instrukcje

przed rozpoczęciem użytkowania należy zachować ostrożność. VEVOR zastrzega sobie prawo do wyraźnego interpretacja z nasz instrukcja obsługi.Wygląd produktu będzie temat Do ten produktu, który otrzymałeś. Przepraszamy, że nie będziemy mogli

informuję Ty Ponownie Jeśli są jakieś technologia Lub oprogramowanie
Aktualizacje NA nasz produkt.

FUNCTION

Ten filtr używa specjalny filtry i Do usunąć brud cząsteczki z basen woda . filtry i Jest załadowany do ten filtr zbiornik I funkcje Jak ten trwałe usuwanie brudu media.Kiedy ten kontrola zawór Jest W ten FILTR pozycja, basen woda, która zawiera zawieszony brud cząsteczki,i s pompowany Poprzez Twój system rurociągów i jest automatycznie skierowany przez patentowany filtr zawór sterujący na górze filtr czołg.Jako ten basen woda Jest pompowany przez filtr, brud cząstki są uwięzione przez piasek łóżko i filtrowane na zewnątrz. Oczyszczona woda basenowa jest zwracana z ten spód zbiornika filtra, przez zawór sterujący i powrót do basen Poprzez ten rurociąg system. Cała ta sekwencja jest ciągła i automatyczna I zapewnia dla całości recyrkulacja wody basenowej przez filtr I rurociąg System.Po A okres czasu,nagromadzony brud w filtrze powoduje A odporność na przepływ i przepływ zmniejsza się.To jest oznacza To nadszedł czas czysty twój filtruj.Z Zawór sterujący w POPRZECZNY POPRZECZ pozycja,przepływ wody jest automatycznie odwracany przez filtr, dzięki czemu To jest skierowany Do ten spód z ten zbiornik, przez piasek, przepłukując wcześniej trappe d brud I gruz na zewnątrz marnować linia.Raz Filtr Jest z powrotem myte z brudu, zestaw ten zawór sterujący Do PŁUKANIE pozycja i uruchomić pompuj przez około 1/2 do 1 minutę, a następnie do filtruj, aby wznowić normalne filtrowanie. UWAGA: Włącz pompa wyłączyć przed zmiana zaworu pozycja.

INSTALLATION

Tylko proste narzędzia (śrubokręt i klucze) oraz rura uszczelniaacz do adaptery plastikowe ,są wymagane do instaluję I serwisować filtr.

FUNCTION

1. Filtr powinien Być umieszczony NA A poziom Beton płyta,bardzo twarda uziemienie lub równoważne. Umieść filtr tak, aby rurociąg połączenia I zawór sterujący jest wygodny i dostępny do obsługi i praca.
2. Załadunek piasku media.Piasek filtracyjny głośka bezdźwięczna Jest załadowano przez ten szczyt otwarcie filtra.

- a. Poluzuj kołnierz zacisk i usunąć filtr kontrola zawór (Jeśli poprzednio zainstalowany).
 - b. Zamknij wewnętrzny rura z A plastikowy czapka do zapobiegając przedostawaniu się piasku wejść na ring TO.
 - c. My polecić zbiornik do napełniania około 1/2 drogi z wodą do dostarczać A poduszka efekt Kiedy ten filtry i Jest wylany w . To pomaga chronić pododpływowy boczne od nadmiernego zaszokować.
 - d. Ostrożnie wlać W ten prawidłowy kwota I stopień z filtrów piaskowych. (Bądź Jasne ten centrum rura pozostaje wyśrodkowany w (Otwarcie .) piasek powierzchnia powinien być wyrównany i powinien przyjść do o ten środek filtra zbiornik. Usuń plastikowy czapka z wewnętrzny rura.
3. Zmontuj zawór sterujący filtrem Filtr zbiornik.
- a. Wstaw Filtr zawór sterujący (z O pierścień W (miejsce) do ten zbiornik szybkę, zwracając uwagę na to, aby rura środkowa wsunęła się do środka ten otwór W ten spód z zawór.
 - b. Umieść dwa plastikowy zaciski okrągły kołnierz zaworu I zbiornik kołnierz I dokręć na tyle, aby zawór nie mógł Być obrócony na ten zbiornik Do finał pozycjonowanie.
 - c. Ostrożnie śruba ten ciśnienie miernik (z ten O pierścień W (miejsce) do ten stuknął otwór w zaworze ciało. Do nie dokręcać zbyt mocno.
 - d. Podłącz pompa do otworu zaworu sterującego wyraźny POMPA. Po podłączeniu Czy wykonane, dokręcić kołnierz zaworu zaciski z A śrubokręt, stukając wokół zacisku rękojeścią śrubokręta , pomoc zawór siedziska zacisk kołnierzowy.
4. Zrób powrót do basen podłączenie rury do zawór sterujący otwór wyraźny ZWRÓĆ i wykonaj inne niezbędne prace hydrauliczne znajomości, ssanie kwestia Do pompa, odpady itp.
5. Wykonaj podłączenia elektryczne do pompy na pompę instrukcje. 6. Do zapobiegając wodzie wyciek, upewnij się, że wszystko połączenia rurowe Czy obcisły.

MAIN DIMENSION

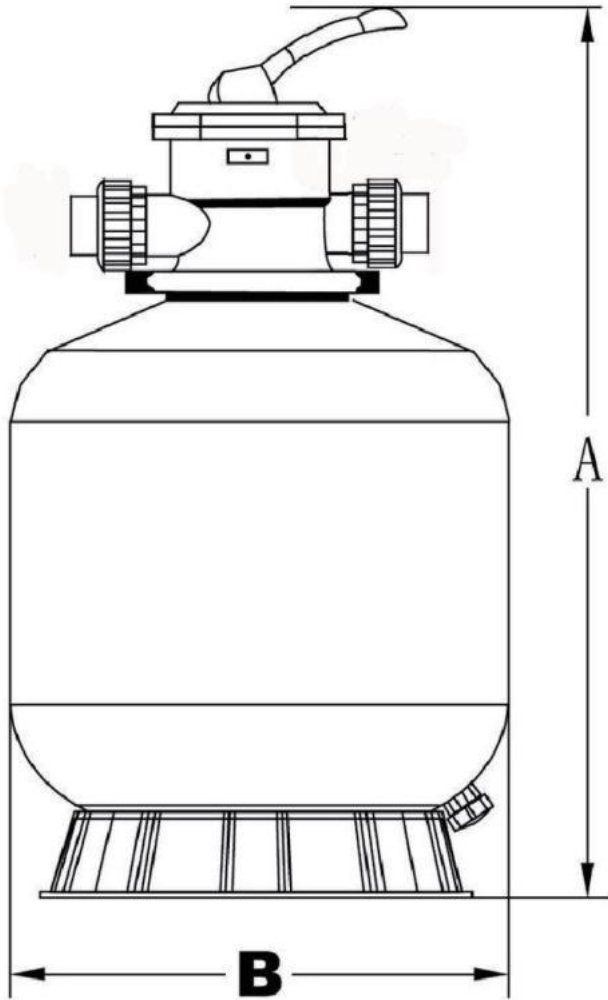


TABELA WYMIARÓW

Tryb	Rozmiar	Wysoki (A)	Średnica (B)	Zawór Port Rozmiar	Piasek	Qmax	Akcesoria
FS-16	16	824 mm	406 mm	11/2"	45kg	35GPM	1. Blokada końca cylindra dzwonek (prawy) +lewo) 1 szt. 2. Nakrętka + złącze 3 szt. 3. Przełącznik 1 szt. 4. Manometr (kierunek promieniowy) 1 szt. 5. Taśma teflonowa 1 SZT. 6. Zestaw śrub trzyczęściowy 2 SZT. 7. Pierścień uszczelniający (44x3,5) 1 szt. 8. O-pierścień (170,8 x 5,3) 1 szt. 9. Poduszka płaska (62x50 x3) 3 szt. 10. Wodoodporny składniki 1 SZT. 11. Rurka filtracyjna 8 SZTUK 12. Wtyczka 1 SZT. 13. Klucz 1 SZT.
FS-19	19"	909 mm	483 mm	11/2"	65kg	45GPM	
FS-22	22	1035 mm	560 mm	11/2"	110kg	55GPM	
FS-24	24	1090 mm	610 mm	11/2"	130kg	65GPM	

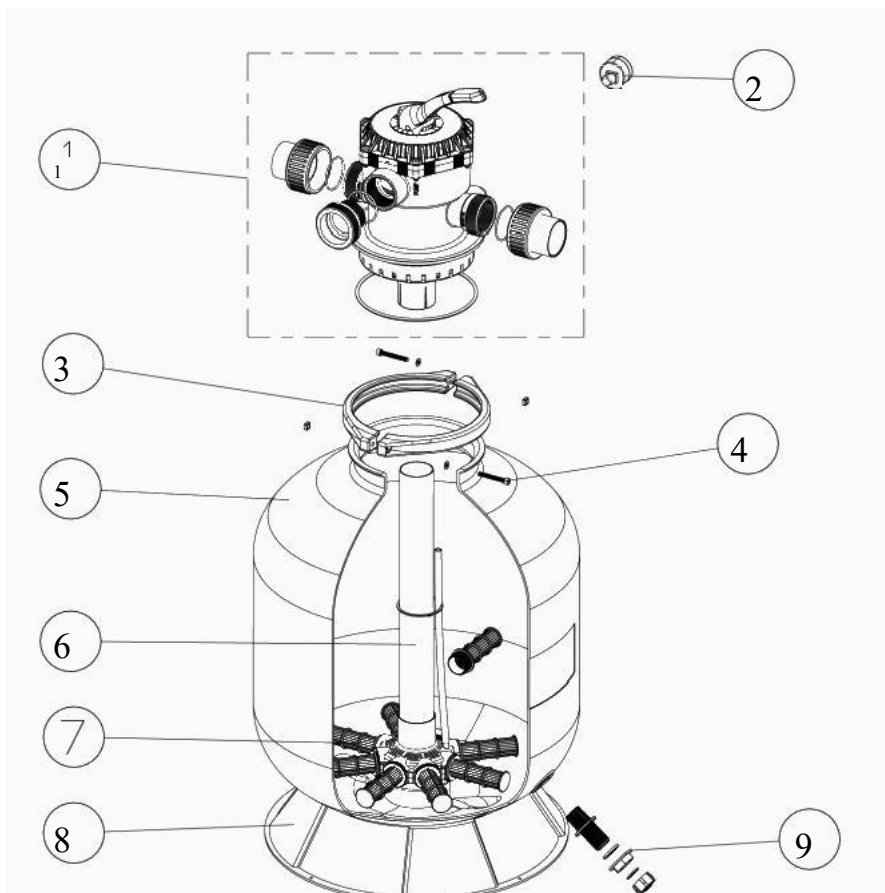
INSTALL/START-UP OF FILTER

1. Upewnij się, że ilość materiału filtracyjnego jest prawidłowa W ten taak I To Wszystko znajomości zostały zrobione I są bezpieczne .
2. Wciśnij uchwyt zaworu sterującego i obróć Do ten PŁUKANIE WSTECZNE pozycja. (Do zawsze zapobiegaj uszkodzeniu uszczelki zaworu sterującego deprymować ten uchwyt zanim obrócenie.)
3. Przygotuj i uruchom pompować według pompa instrukcje (polegać Wszystko ssanie i powrót linie są otwarte), umożliwiając filtrowanie zbiornika wypełnić z woda. Kiedyś woda wypływa z odpadów linia, uruchom pompa Do Na najmniej I minuta. zaleca się wstępne płukanie filtra usuń wszystko zanieczyszczenia Lub drobny piasek cząsteczki W ten piasek media .
4. Włącz odpompuj i ustaw zawór Do ten PŁUKANIE pozycja.Start ten pompuj i obsługuj aż do wody w wzrok szkło Jest jasne,około 1/2 do ja minuta.Obróć odpompuj i ustaw zawór Do FILTR pozycja I uruchom ponownie pompa.Filtr Jest teraz działa w norma I filtr tryb filtrowania cząstek brudu z woda w basenie.
- 5.Dostosuj ssanie basenowe i zawory zwrotne do osiągnięcia ten pożądany przepływ.Sprawdź system I filtr do wody przecieki I dokręcić połączenia, śruby i orzechy, jako wymagany.
6. Zwróć uwagę na wstępny ciśnienie miernik czytanie podczas filtrowania Jest czysty.(To wil różnić się od basen do basen w zależności od pompy I ogólny pić (system.)Jako filtr usuwa brud I w czystości od basen woda, gromadzenie się jej w filtrze spowoduje wzrost ciśnienia wzrastać I przepływ Do zmniejszać.Kiedy ten ciśnienie miernik czytanie Jest 1,5 bar, wyższy niż ten wstępny czysty naciskać na ciebie zauważyłem, że nadszedł czas płukanie wsteczne filtr r (patrz BACKWASH w sekcji dotyczącej funkcji filtra i zaworu sterującego).

INSTALL/START-UP OF FILTER

UWAGA: Podczas ten wstępny posprzątać tego woda w basenie, to
móc Być niezbędny Do częste płukanie wsteczne ze względu na
niezwykle ciężkie wstępny brud obciążenie w tym
woda .

REPLACEMENT PARTS OF FILTER

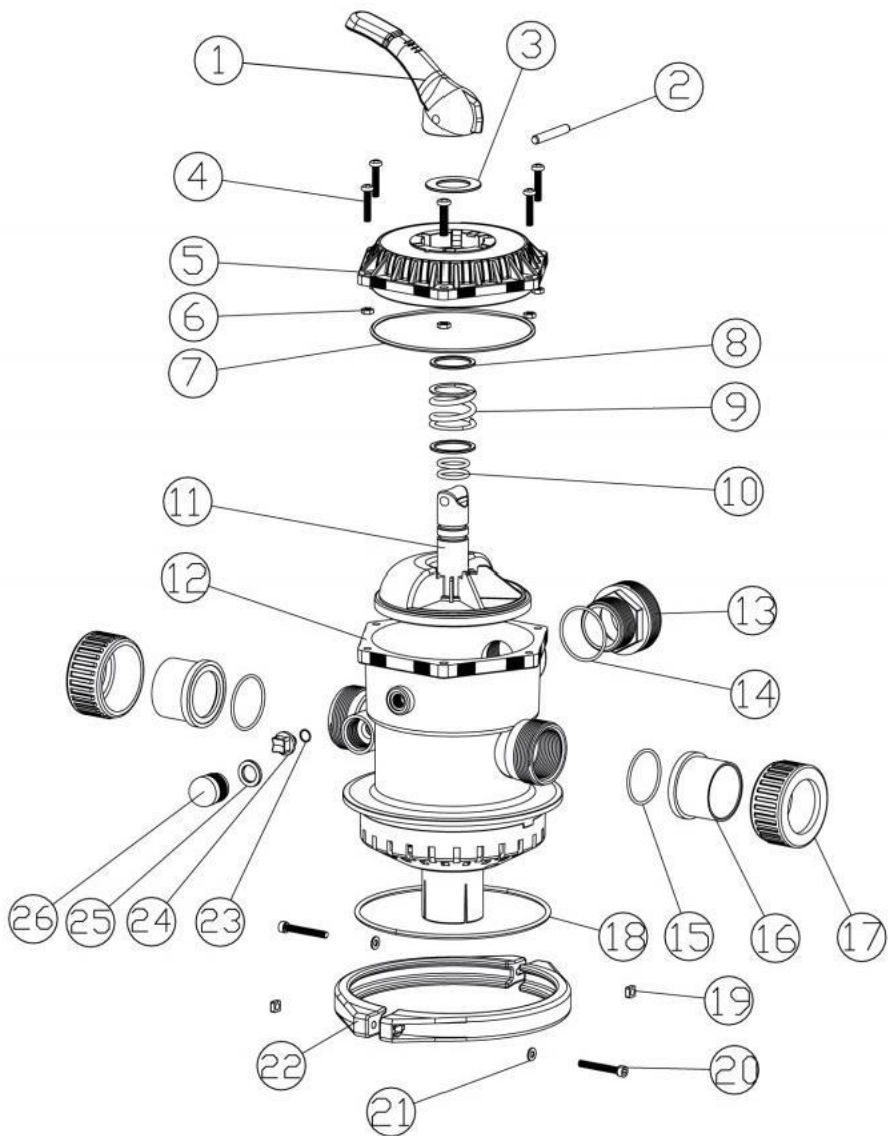


Przedmiot	Opis
1	Zawór
2	Manometr z pierścien o-ring
3	Końierz zacisk
4	Śruba z nakrętka
5	Filtr zbiornik
6	Montaż boczny ze środkiem rura
7	Boczny
8	Filtr opie rać
9	Odptyw

REPLACEMENT PARTS OF THE MULTIPOINT VALVE

Przedmiot	Opis	Ilość
1	Uchwyt	1
2	Uchwyt szpilkowy	1
3	Pralka	1
4	Śruba z nakrętką	6
5	Pokrywa dupa	1
6	Nakrętka	6
7	O-ring, pokrywa	1
8	Pralka	1
9	Wiosna	2
10	Pierścień uszczelniający wirnika	1
11	Wirnik	1
12	Zespół dyfuzora ciała	1
13	Przełącznik	1
14	Pierścień uszczelniający, przełącznik	1
15	Guma płaska podkładka	3
16	Wspólny	3
17	Nakrętka	3
18	Pierścień uszczelniający	1
19	Nakrętka	2
20	Śruba	2
21	Płaski poduszka	2
22	Kołnierz zacisk	1
23	Pierścień uszczelniający, nakrętka	1
24	Nakrętki plastikowe	1

25	Guma płaska podkładka	1
26	Przezroczysta okładka	1



Zawór Pozycja	Funkcjonować
FILTR	Normalna filtracja i odkurzanie
PŁUKANIE WSTECZNE	Czyszczenie filtra poprzez odwrócenie przepływu
PŁUKANIE	Stosowany po płukaniu wstecznym spłukać brud z ten zawór
MARNOWAĆ	Filtr obejściowy stosowany do odkurzania marnować lub opuszczenie ten woda poziom
RECYKULOWAĆ	Filtr omijający dla cyrkulująca woda Do basen
ZAMKNIĘTE	Wyłącza wszystko przepływ Do filtr Lub kupa

REPLACEMENT PARTS OF THE MULTIPOINT VALVE



TEN FILTR DZIAŁA POD WYSOKI CIŚNIENIE. GDYKOLWIEK CZĘŚĆ Z TO OBIEGOWY SYSTEM (np. ZACISK, POMPA, FILTR, ZAWORY, itp.) JEST SERWISOWANY, KLIMATYZACJA MÓC WCHODZIĆ TO SYSTEM I STAĆ SIĘ

SPRĘŻONE POWIETRZE MOŻE SPOWODOWAĆ POKRYWA LUB ZAWÓR DO BYĆ NADĘTY WYŁĄCZONY, KTÓRY MÓC WYNIK W CIĘŻKI : SILNY OBRAŻENIA, ŚMIERĆ LUB NIERUCHOMOŚĆ SZKODA



OBRÓĆ WYŁĄCZ POMPE PRZED WYMIANĄ ZAWORU POZYCJA.



DO ZAPOBIEGAĆ USZKODZENIE POMPA I DLA PRAWIDŁOWE DZIAŁANIE Z SYSTEM, WYCZYŚĆ POMPA SITKO I CEDZIDŁO KOSZE REGULARNIE.



DO NIE ODKRĘĆ ŚRUBY WYŁĄCZONY JĘZYK ZACISK PODCZAS POMPA JEST DZIAŁANIE.

VEVOR[®]

TOUGH TOOLS, HALF PRICE

Techniczny Wsparcie i certyfikat e-gwarancji
www.vevor.com/support

VEVOR®

TOUGH TOOLS, HALF PRICE

Technische ondersteuning en E-garantiecertificaat www.vevor.com/support

ZAND FILTER

MODEL: FS-16/FS-19/FS-22/FS-24

Wij gaan door met toegewijd zijn aan u voorzien hulpmiddelen met concurrerende prijs .

"Redden Halve, halve Prijs"of elk ander vergelijkbaar uitdrukkingen gebruikt door ons alleen vertegenwoordigt een schatting van de besparingen die u kunt behalen door te kopen bepaaldetools met ons vergeleken naar de belangrijk

topmerken en doet niet absoluut niet bedoelen met alles bedekken categorieën van aangeboden tools door wij.jij

zijnvriendelijk herinnerd verifiëren voorzichtig wanneer Jij Zijn plaatsen een bestellen met ons als jij Zijn

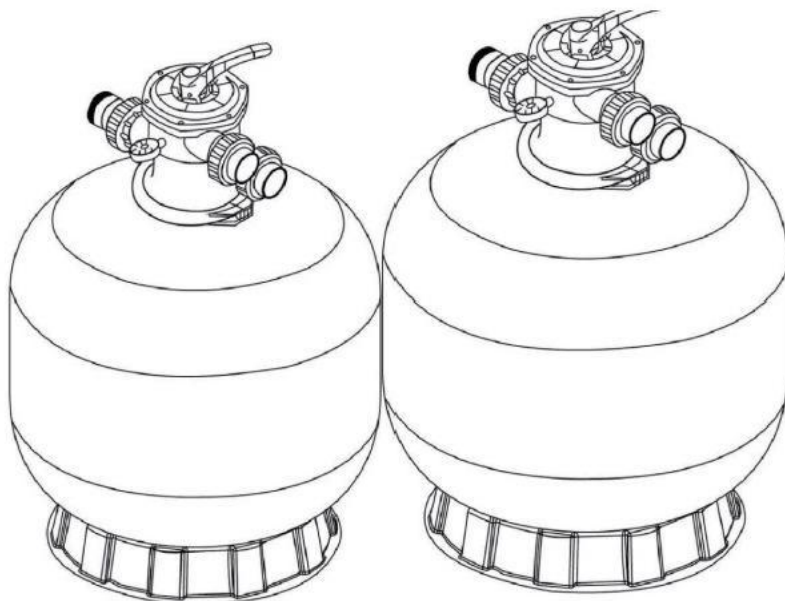
feitelijk de helft besparen in vergelijking met de top belangrijk merken.

VEVOR[®]

TOUGH TOOLS, HALF PRICE

SAND FILTER

MODEL: FS-16/FS-19/FS-22/FS-24



BEHOEFTE HULP?CONTACT ONS!

Heeft u vragen over het product? Heeft u technische ondersteuning nodig? Neem dan gerust contact met ons op. contact ons:

**Technische ondersteuning en E-garantie
certificaat www.vevor.com/support**

Dit is de originele instructie, alstublieft lezen alle handmatig instructies

zorgvuldig door voordat u gaat werken. VEVOR behoudt zich een duidelijk interpretatie van ons gebruiksaanwijzing. Het uiterlijk van het product zal zijn onderwerp naar de

product dat u hebt ontvangen. Vergeef ons dat we niet zullen ik informeer Jij opnieuw als er zijn er technologie of software bijgewerkt

options product.

FUNCTION

De filter gebruik speciaal filtersand naar verwijderen vuil deeltjes van zwembad water . De filtersand is geladen naar binnen de bestand tank En functies als de permanente vuilverwijdering media.Wanneer de controle ventiel is in de FILTER positie,de zwembad water,wat bevat opgeschort vuil deeltjes, ik ben gepompt door uw leidingsysteem en wordt automatisch geregisseerd door de gepatenteerd filter regelklep naar boven filter tank.Als de zwembad water is gepompt door het filter,vuil deeltjes worden gevangen door het zand bed en gefilterd uit. Het gereinigde zwembadwater wordt teruggevoerd van de onderkant van de filtertank, via de regelklep, en terug naar de zwembad door de leidingen systeem. Deze hele sequentie is continu en automatisch En biedt voor totaal recirculatie van zwembadwater door uw filter En leidingen SysteemNa A periode van tijd, het opgehoopte vuil in het filter oorzaken A weerstand tegen stroming, en de stroming vermindert. Dit is middelen Het het is tijd om schoon jouw filter.Met de regelklep in de TERUGWAS positie,de waterstroom wordt automatisch omgekeerd door het filter, zodat Het is gericht naar de onderkant van de tank, omhoog door het zand, doorspoelen van de eerder gevangen d vuil En brokstukken uit de afval lijn.Eenmaal het filter is terug gewassen van vuil,set de regelklep naar AFSPOELEN positie en de pomp voor ongeveer 1/2 tot 1 minuut, en dan naar de filter om te hervatten normale filtering.

OPMERKING: Draai de pomp uit voor de klep vervangen positie.

INSTALLATION

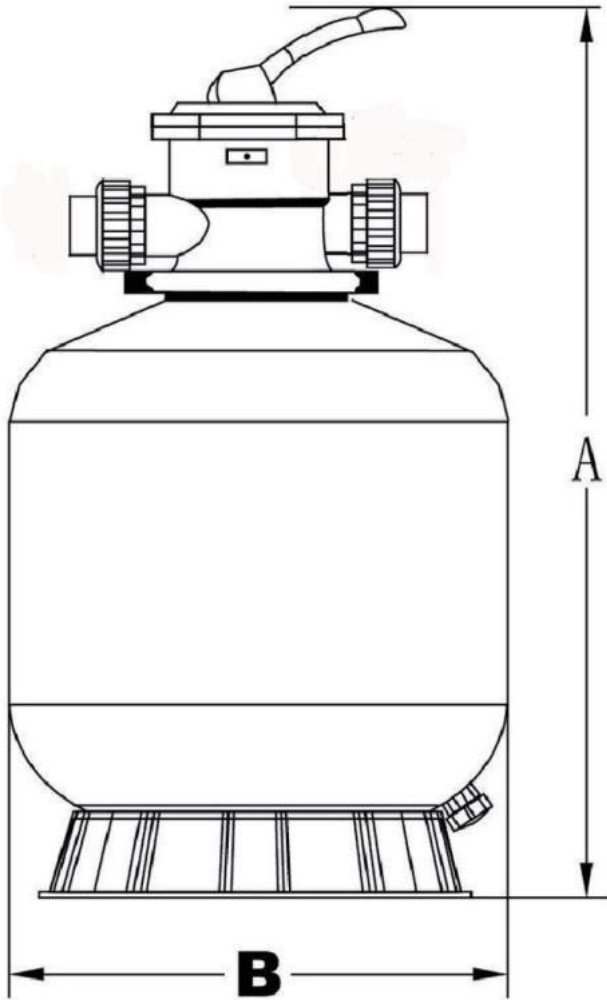
Alleen eenvoudige hulpmiddelen (schroevendraaier en sleutels), plus pijp kit voor plastic adapters, zijn vereist om ik installeer En het filter onderhouden.

FUNCTION

1. Het filter moet zijn geplaatst op A niveau concreet plaat, zeer stevig m grond, of gelijkwaardig. Plaats het filter zo dat de leidingen verbindingen En regelkleppen zijn handig en toegankelijk voor bediening en dienst.
2. Het laden van het zand media. Filterzand media is geladen door de bovenkant openen van het filter.

- a. Maak de flens los klem en verwijder de filter controle ventiel (als eerder geïnstalleerd).
 - b. Doe de dop op de intern pijp met A plastic dop op voorkom dat er zand in komt ring invoeren **Het**.
 - c. Wij aanbevelen een vultank ongeveer 1/2 met water tot voorzien A kussen effect wanneer de filtersand is gegoten in . Dit helpt de onder-afvoer zijtakken van overmatige schok.
 - d. Voorzichtig gieten in de juist hoeveelheid En cijfer van filtersand. (Wees Zeker de centrum pijp overblijfselen gecentreerd in de (openen .) De zand oppervlak moet worden geëgaliseerd en moet kom naar over de midden van het filter tank. Verwijder de plastic pet van de intern pijp.
3. Monteer de filterregelklep om het filter tank.
- a. Invoegen het filter regelklep (met O ring in plaats) in de tank nek, waarbij u ervoor zorgt dat de middelste buis in de nek glijdt de gat in de onderkant van de ventiel.
 - b. Plaats twee plastic klemmen een ronde klepflens En tank flens En draai ze net genoeg vast zodat de klep niet kan zijn gedraaid op de tank voor laatste positionering.
 - c. Voorzichtig schroef de druk graadmeter (met de O ring in plaats) in de afgetapt gat in de klep lichaam. Do Niet te strak aandraaien.
 - d. Sluit de pomp naar de regelklepopening gemarkeerd POMP. Na aansluitingen Zijn gemaakt, klep flens vastdraaien klemmen met A schroevendraaier, tik met een schroevendraaierhandvat rond de klem om hulp zitventiel flensklep.
4. Maak een terug naar de zwembad pijpverbinding met de regelklep opening gemarkeerd TERUGKEER en voltooi andere noodzakelijke loodgieterswerkzaamheden verbindingen, zuigen lijnen naar pomp, afval, enz.
5. Maak elektrische verbindingen met de pomp per pomp instructies. 6. Aan water voorkomen lekkage, zorg ervoor dat alles pijpverbindingen Zijn nauw.

MAIN DIMENSION



MAATTABEL

Modus	Maat	Hoog (A)	Diameter (B)	Ventiel Haven Maat	Zand	Qmax	Accessoires
FS-16	16	824mm	406mm	1 1/2"	45kg	35 GPM	1. Cilindereindvergrendeling ring(rechts) +links) 1PCs 2. Moer + Verbinding 3PCs 3. Schakelaar 1 stuks 4. Drukmeter (radiale richting) 1 stuks 5. Teflontape 1 STUKS 6. Schroef driedelige set 2 STUKS 7. O-ring (44x3,5) 1 STUKS 8. O-ring (170,8x5,3) 1 stuks 9. Plat kussen (62x50 x3) 3PCS 10. Waterdicht componenten 1 STUKS 11. Filterbuis 8STUKS 12. Stekker 1 STUKS 13. Moersleutel 1 STUKS
FS-19	19"	909mm	483mm	1 1/2"	65kg	45 GPM	
FS-22	22	1035mm	560mm	1 1/2"	110kg	55 GPM	
FS-24	24	1090mm	610mm	1 1/2"	130kg	65 GPM	

INSTALL/START-UP OF FILTER

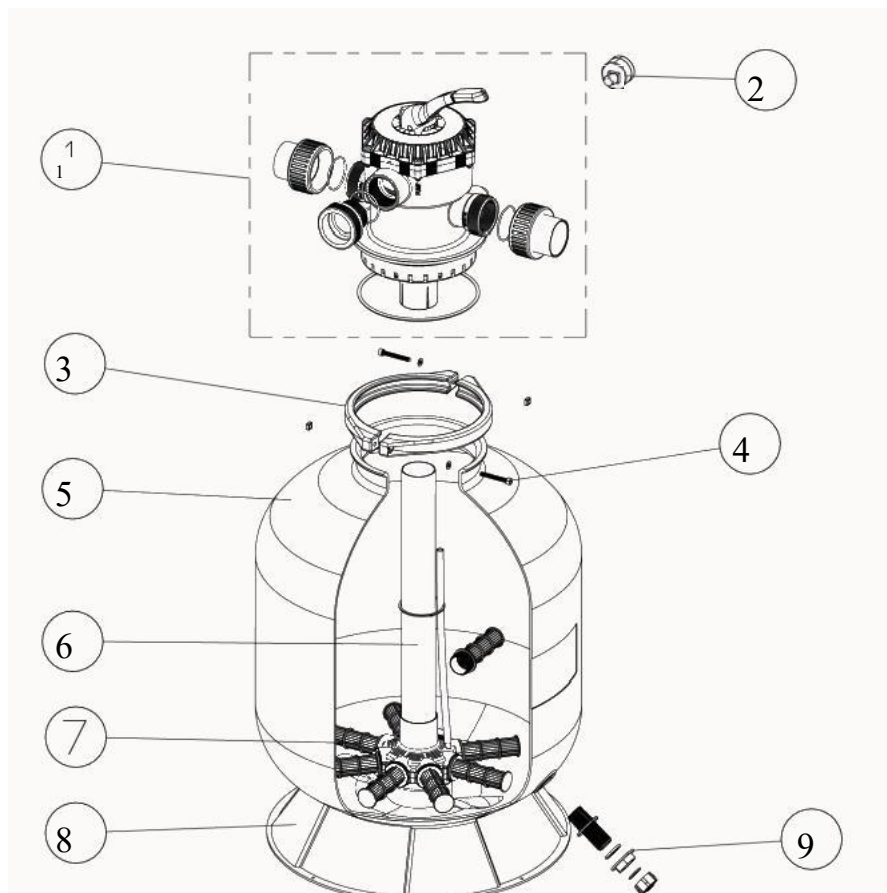
1. Zorg ervoor dat de juiste hoeveelheid filtermedia aanwezig is in de tank En Dat alle verbindingen zijn gemaakt En zijn veilig .
2. Druk de hendel van de regelklep in en draai naar de TERUGSPOELING positie. (Aan Voorkom schade aan de afdichting van de regelklep, altijd deprimeren de hendel voor draaien.)
3. Prime en start de pomp volgens pomp instructies (zorg ervoor dat alle zuigen en opbrengst leidingen zijn open), waardoor de filtertank vullen met water. Eens water stroomt uit het afval lijn, voer de pomp voor bij minst 1 minuut.De Het wordt aanbevolen om het filter eerst terug te spoelen om verwijder alle onzuiverheden of fijnzand deeltjes in de zand media .
4. Draai de pomp uit en stel de ventiel naar de AFSPOELEN positie.Start de pompen en bedienen tot het water in de zicht glas is duidelijk, ongeveer 1/2 tot ik minuut.Draai de pomp uit en zet de ventiel naar FILTER positie En herstart de pomp.Het filter is nu in bedrijf in de normaal filter modus, filtert vuildeeltjes uit de zwembadwater.
5. Aanpassen zwembad zuigkracht en retourkleppen om te bereiken de gewenst stroom.Controleer de systeem En filter voor water lekken En aanspannen verbindingen, bouten en noten,als vereist.
6. Let op de voorletter druk graadmeter lezen wanneer het filter is schoon.(Het wil variëren van zwembad naar zwembad afhankelijk van de pomp En algemeen pijpen systeem.)Als het filter verwijderd vuil En ik ben zuiver van de zwembad water, de ophoping in het filter zal de druk doen toenemen opstaan En stroom naar verminderen.Wanneer de druk graadmeter lezing is 1.5 bar,hoger dan de voorletter schoon druk op je opgemerkt,het het is tijd om

INSTALL/START-UP OF FILTER

terugspoelen de filter r (zie BACKWASH onder filter- en regelklepfuncties).

OPMERKING: Tijdens de voorletter opruimen van de zwembadwater,het kunnen zijn nodig naar terugslag vaak vanwege de ongewoon zware voorletter vuil laden in de water .

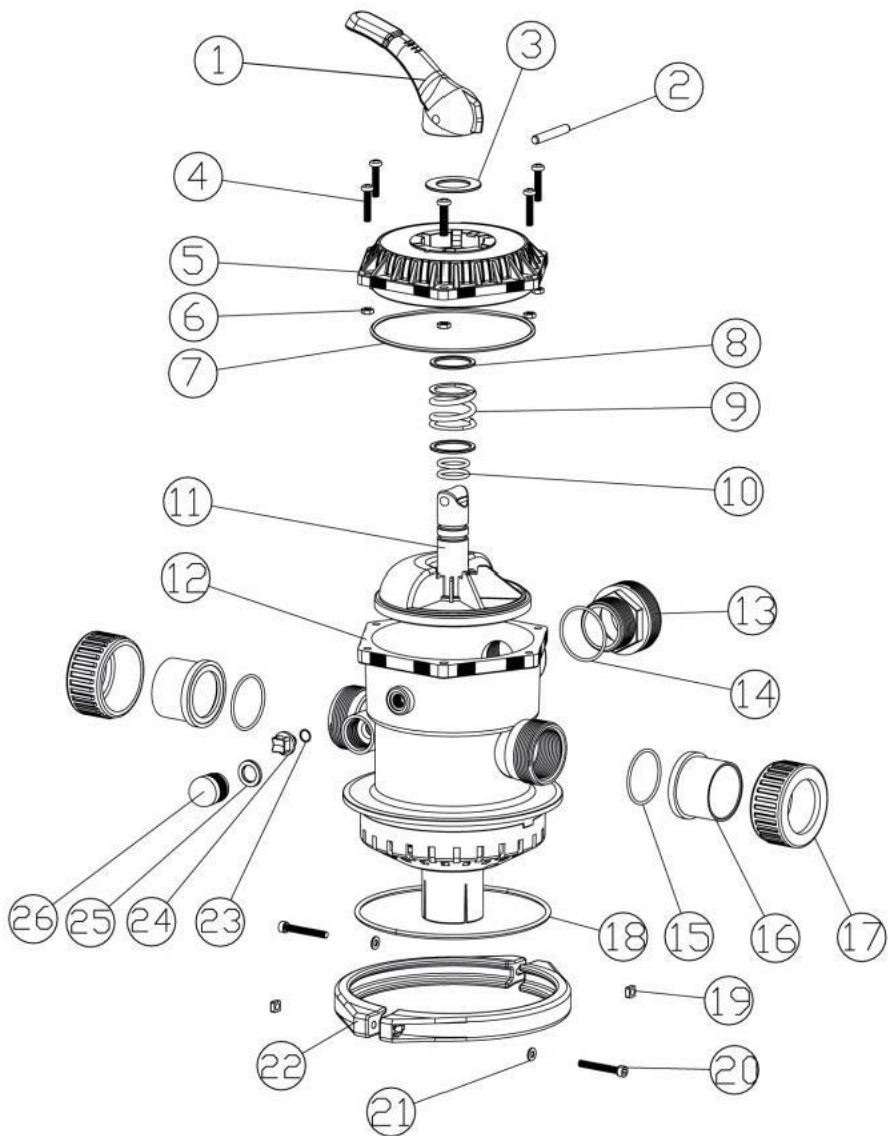
REPLACEMENT PARTS OF FILTER



Item	Beschrijving
1	Ventiel
2	Manometer met o-ring
3	Flens klem
4	Schroef met moer
5	Filter tank
6	Zijdelingse montage met centrum pijp
7	Lateraal
8	Filter base ren
9	Droogleggen

REPLACEMENT PARTS OF THE MULTIPORT VALVE

Item	Beschrijving	Hoeveelheid
1	Hendel	1
2	Pin-handvat	1
3	Wasmachine	1
4	Bout met moer	6
5	Deksel kont	1
6	Moer	6
7	O'ring, deksel	1
8	Wasmachine	1
9	Lente	2
10	O-ring, rotor	1
11	Rotor	1
12	Body-diffuser-assemblage	1
13	Schakelaar	1
14	O-ring, schakelaar	1
15	Rubberen vlak kussentje	3
16	Gewricht	3
17	Moer	3
18	O-ring	1
19	Moer	2
20	Schroef	2
21	Vlak kussen	2
22	Flens klem	1
23	O-ring ,moer	1
24	Kunststof moeren	1
25	Rubberen vlak kussentje	1
26	Transparante afdekking	1



Ventiel Positie	Functie
FILTER	Normale filtratie en vacuüm
TERUGSPOELING	Reinigingsfilter door omkeren de stroom
AFSPOELEN	Wordt gebruikt na terugspoelen om doorspoelen vuil van de ventiel
AFVAL	Bypassfilter voor stofzuigen verspillen of verlagen de water niveau
RECIRCULEREN	Bypassfilter voor circulerend water naar zwembad
GESLOTEN	Schakelt alles uit stroom naar filter of poep

REPLACEMENT PARTS OF THE MULTIPORT VALVE



DIT FILTER WERKT ONDER HOOG DRUK. WANNEER ER EEN DEEL VAN DE CIRCULEREND SYSTEEM (bijv. KLEM, POMP, FILTER, KLEPPEN, enz.) IS ONDERHOUDEN, LUCHT KAN BINNENKOMEN DE SYSTEEM EN WORDEN

ONDER DRUK. ONDER DRUK ZETTE LUCHT KAN DE DEKSEL OF KLEP NAAR ZIJN GEBLAZEN UIT, WELKE KAN RESULTAAT IN STRENG LETSEL, DOOD, OF EIGENDOM SCHADE



DRAAI DE POMP UIT VOORDAT U DE KLEP VERVANGT POSITIE.



NAAR VOORKOMEN SCHADE AAN DE POMP EN VOOR JUISTE WERKING VAN DE SYSTEEM, SCHOONMAKEN POMP ZEEF EN SCHEIMMER

MANDEN REGELMATIG.



DOEN NIET SCHROEF DE SCHROEVEN UIT LANG KLEM TERWIJL DE POMP IS RENNEN.

VEVOR[®]

TOUGH TOOLS, HALF PRICE

Technisch Ondersteuning en E-garantiecertificaat
www.vevor.com/support

VEVOR®

TOUGH TOOLS, HALF PRICE

Teknisk support och E-garanticertifikat www.vevor.com/support

SAND FILTRERA

MODELL:FS-16/FS-19/FS-22/FS-24

Vi fortsätter att vara engagerad i ge dig verktyg med konkurrenskraftigt pris.

"Spara Hälften","Hälften Pris" eller några andra liknande uttryck använda d av oss endast representerar en

uppskattning av besparingar du kan dra nytta av att köpa vissa verktyg med oss jämfört till de större

topbrands a nd gör det inte ne med nödvändighet menar att täcka alla kategorier av verktyg som erbjuds av oss. Du

är vänligt påminde att verifiera försiktigt när du är placering en beställa med oss om du är

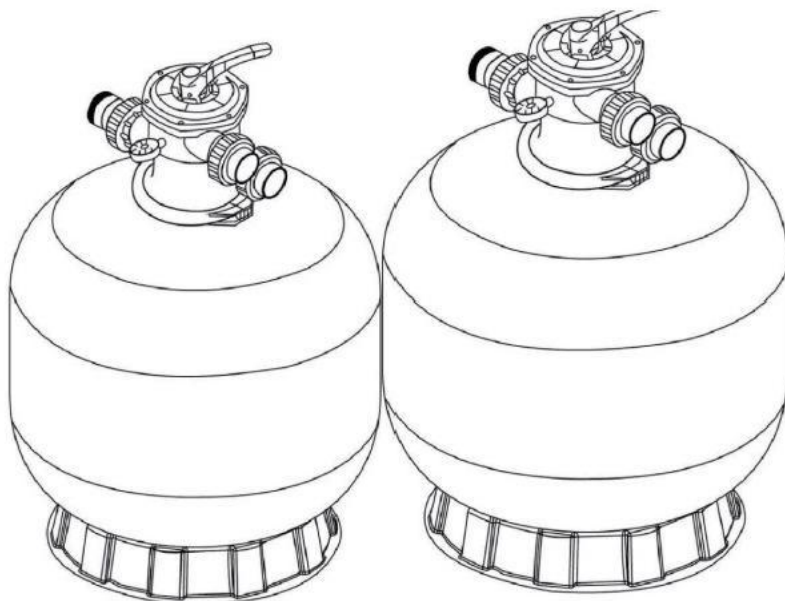
sparar faktiskt hälften i jämförelse med toppen större varumärken.

VEVOR®

TOUGH TOOLS, HALF PRICE

SAND FILTER

MODELL:FS-16/FS-19/FS-22/FS-24



BEHOV HJÄLP? KONTAKT USA!

Har du produktfrågor? Behöver du teknisk support? Var snäll kontakta oss:

Teknisk support och E-garanticertifikat
www.vevor.com/support

Detta är den ursprungliga instruktionen, tack läsa alla manuella instruktioner

noggrant före användning. VEVOR reserverar en klar tolkning av vår användarmanual. Produktens utseende ska vara ämne till de produkt du fått. Förlåt oss att vi inte kommer att göra det jag informerar du igen om det finns några teknologier eller programvara uppdateringar om vår produkt.

FUNCTION

De filtrera använder särskild filtersand till ta bort smuts partiklar från slå samman vatten . De filtersand är lastad till de filer tank och funktioner som de permanent smutsavlägsnande media.När de kontrollera ventil är i de FILTRERA position, den slå samman vatten, vilket innehåller upphängd smuts partiklar, dvs pumpade genom ditt rörsystem och är automatiskt registrerad av patenterad filtrera reglerventil till toppen av fi lter tank.As de slå samman vatten är pumpade genom filtret, smuts partiklar fångas vid sanden säng och filtrerades ut. Det rengjorda poolvattnet återförs från de botten av filtertanken, genom reglerventilen och tillbaka till slå samman genom de rör system. Hela denna sekvens är kontinuerlig och automatisk och tillhandahåller totalt

recirkulering av poolvatten genom ditt filter och rör Sy stem.After a tidsperiod, den ackumulerade smutsen i filtret orsaker a motstånd mot flöde och flöde minskar. Det är medel det är dags att rena din filter.Med reglerventilen i BACKW ASKA läge, vattenflödet vänds automatiskt genom filtret så att det är riktad till de botten av de tanken, upp genom sanden, spola tidigare fånga d smuts och skräp ut avfall linje.En gång filtret är tillbaka k-tvättad av smuts, set de reglerventil till

SKÖLJA position och köra pump i ca 1/2 till 1 minut och sedan till filter för att återuppta normal filtrering.

OBS: Vrid på pump av innan byte av ventil placera.

INSTALLATION

Bara enkla verktyg (skruvmejsel och skiftnycklar), plus rör tätningemedel för plastadaptar , är krävs för att jag installerar och serva filtret.

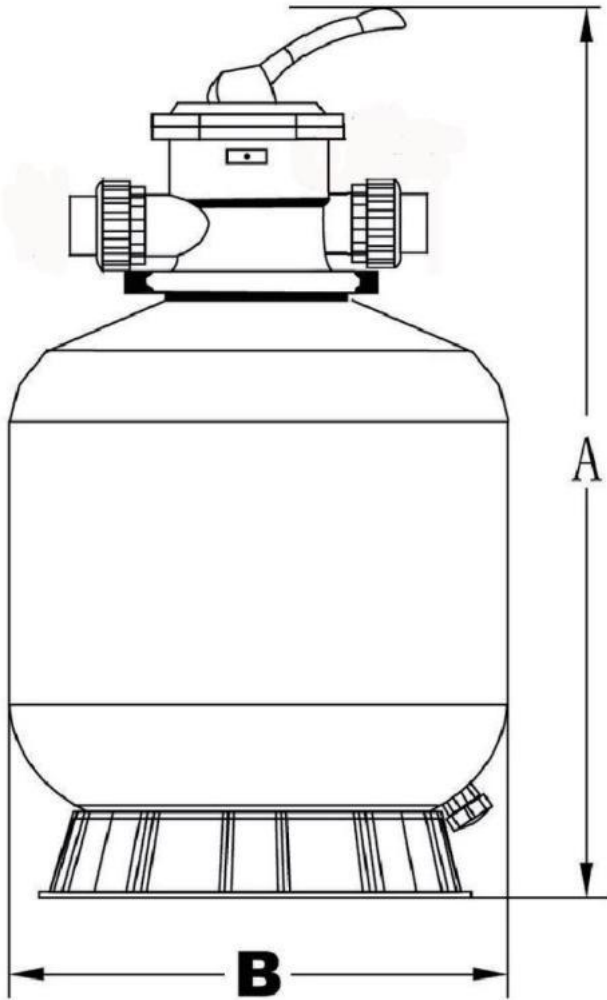
1. Filtret ska vara placerad på a nivå betong platta, mycket firm jord eller motsvarande. Placera filtret så att rör anslutningar och kontrollventiler är bekväma och tillgängliga för drift och service.

FUNCTION

2. Ladda sanden media. Filter sand media är laddat igenom de bästa öppning av filtret.

- a. Lossa flänsen klämma och ta bort filtrera kontrollera ventil (om tidigare installerad).
 - b. Cap på inre rör med a plast lock till hindra sand från ente ring **det**.
 - c. Vi rekommendera en påfyllningstank ungefärligt 1/2vägs med vatten till
förse a dämpa effekt när de filtersand är hällde i . Detta hjälper till att skydda underavlopp laterals från överdriven chock.
 - d. Försiktigt hålla i de rätta belopp och kvalitet av filtersand.(Be su re de centrum rör rester centrerad i öppning .)The sand yta bör jämnas och bör komma till om de mitten av filtret tank. Ta bort plast mössa från inre rör.
3. Montera filterkontrollventilen till filtret tank.
- a. Infoga filtret reglerventil (med O ring g i plats) i de tank halsen, se till att mittröret glider in i de hål i de bott om av ventil.
 - b. Placera två plast klämmor en runda ventilflänsen och tank fläns och dra åt en lagom mycket så att ventilen inte kan vara roterade på de tank för r slutlig positionering.
 - c. Försiktigt skruva de tryck spårvidd (med de O ringa i plats) i de knackade hål i ventilen body. Do inte dra åt för hårt.
 - d. Anslut pumpa till styrventilens öppning markant PUMP. Efter anslutningar är tillverkad, dra åt ventilflänsen klämmer med a skruvmejsel, knacka runt klämman med ett skruvmejselhandtag till hjälp sätesventil flänsklämma.
4. Gör en återgå till slå samman röranslutning till reglerventil öppning markant RETURNERA och slutföra andra nödvändiga VVS-arbeten anslutningar, sugning rader till pump, avfall etc.
5. Gör elektriska anslutningar till pumpen per pump instruktioner.
6. Till förhindra vatten läckage, se till att allt röranslutningar är stram.

MAIN DIMENSION



DIMENSIONSBABELL

Läge	Storlek	Hög (A)	Diameter (B)	Ventil Hamm Storlek	Sand	Q _{max}	Tillbehör
FS-16	16	824 mm	406 mm	1 1/2"	45 kg	35GPM	1. Låsning av cylinderändan ring (till höger +vänster) 1st 2. Mutter+Joint 3st 3. Byt 1 st 4. Tryckmätare (radiell riktning) 1 st 5. Teflontejp 1 st 6. Skruvset i tre delar 2 st 7. O-ring(44x3,5) 1st 8. O-ring(170, 8x5, 3) 1st 9. Platt kudde (62x50 x3) 3st 10. Vattentät komponenter 1 st 11. Filtorrör 8 st 12. Plugg 1 st 13. Skiftnyckel 1 st
FS-19	19"	909 mm	483 mm	1 1/2"	65 kg	45GPM	
FS-22	22	1035 mm	560 mm	1 1/2"	110 kg	55GPM	
FS-24	24	1090 mm	610 mm	1 1/2"	130 kg	65GPM	

INSTALL/START-UP OF FILTER

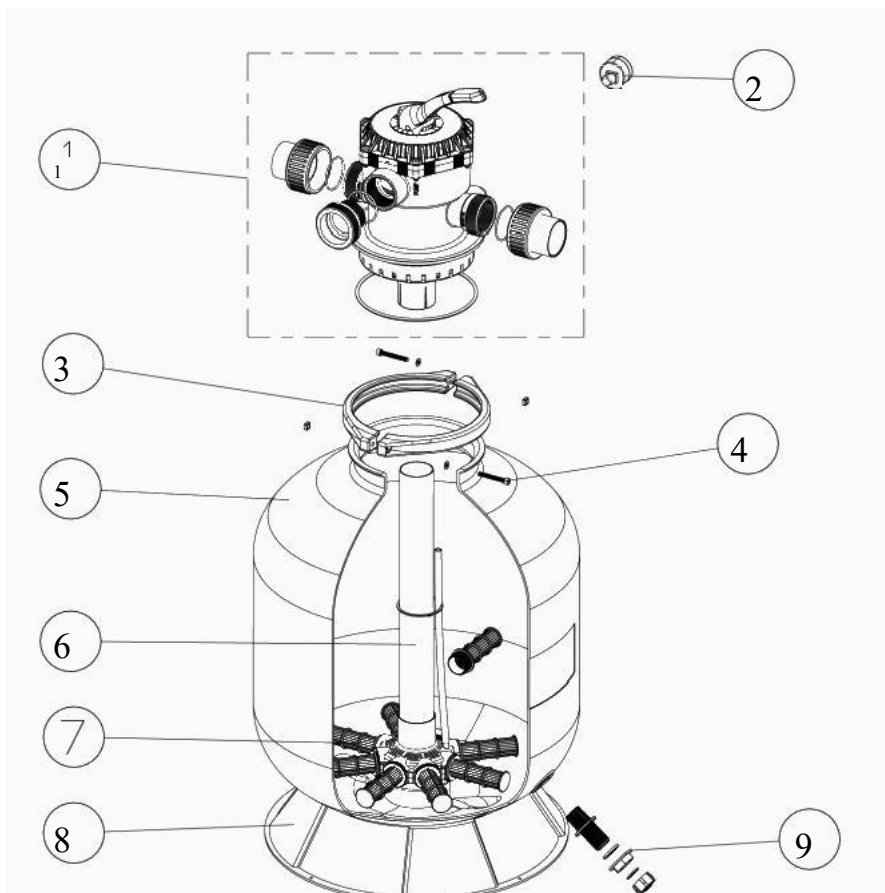
1. Se till att rätt mängd filtermedia och är i de tank och att alla anslutningar har gjorts och är säkra .
2. Tryck ner kontrollventilens handtag och rotera till de BAKSVÄTT placera. (Till förhindra skador på kontrollventilens tätning, alltid sänka de hantera före vändning.)
3. Prime och starta pump enligt pump instruktioner (var säker alla sug och återvända ledningarna är öppna), vilket gör att filtret i tanken att fylla med vatten. En gång vatten rinner ut ur avfallet linje, kör pump för på minst jag minut Inledande baksvätt av filtret rekommenderas för att ta bort eventuella föroreningar eller finsand partiklar i de sand media .
4. Vrid på pumpa av och ställa in ventil till de SKÖLJA position. Start de pumpa och köra tills vattnet i syn glas är klart, om 1/2 till 1 minut. Vrid på pumpa av och ställ in ventil till FILTERERA placera och starta om pump. Filtret är fungerar nu i normal filtrera läge, filtrering av smutspartiklar från poolvatten.
5. Justera poolsug och returventiler att uppnå de önskas flöde. Kontrollera system och filter för vatten läckor och dra åt anslutningar, bultar och nötter, som nödvändig.
6. Notera första tryck spårvidd avläsning när filtret är ren. (Det vil variera från poolen till pool beroende på pumpen och allmän pip ing system.) Som filter tar bort smuts och im renheter från slå samman vatten, kommer ansamlingen i filtret att orsaka trycket stiga och flöde till minska. När de tryck spårvidd läsning är 1.5 bar, högre än de första rena pressa dig noterade, det är dags att backwash den filtrera r (se BACKSPOTT under filter- och reglerventilfunktioner).

OBS: Under de första rengöring av tank poolvatten, det kan vara nödvändig till backspolning ofta på grund av den ovanligt tunga första smuts ladda i tank

INSTALL/START-UP OF FILTER

vatten .

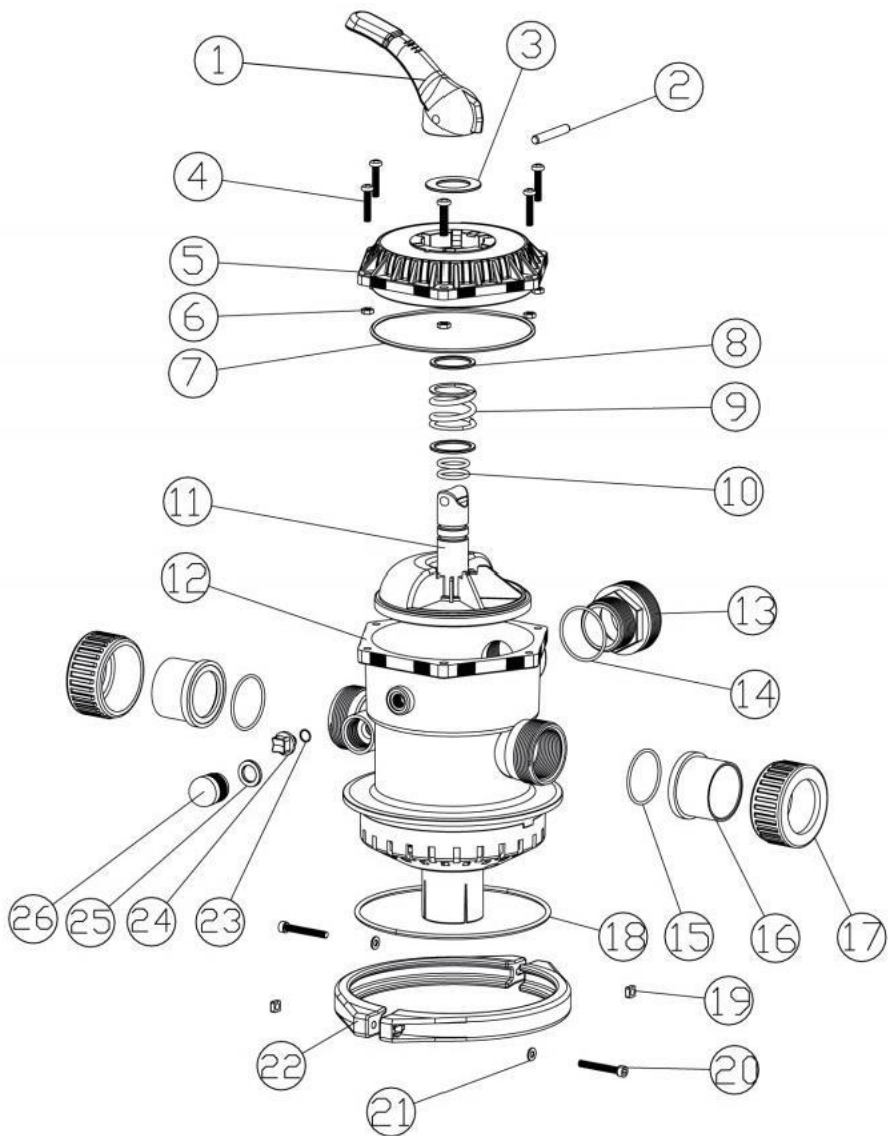
REPLACEMENT PARTS OF FILTER



Punkt	Beskrivning
1	Ventil
2	Tryckmätare med o ring
3	Fläns klämma
4	Skruva med mutter
5	Filtrera tank
6	Sidomontering med centrum rör
7	Lateral
8	Filtre ra bas
9	Dränera

REPLACEMENT PARTS OF THE MULTIPOINT VALVE

Punkt	Beskrivning	Antal
1	Hantera	1
2	Stifthandtag	1
3	Bricka	1
4	Bult med mutter	6
5	Lock assy	1
6	Mutter	6
7	Oring, lock	1
8	Bricka	1
9	Fjädra	2
10	Oring, rotor	1
11	Rotor	1
12	Kroppsspridare assy	1
13	Växla	1
14	O-ring, Switch	1
15	Gummi platt vaddera	3
16	Gemensam	3
17	Mutter	3
18	O-ring	1
19	Mutter	2
20	Skruva	2
21	Platt dämpa	2
22	Fläns klämma	1
23	O-ring ,mutter	1
24	Plastmuttrar	1
25	Gummi platt vaddera	1
26	Transparent lock	1



Ventil Placera	Fungera
FILTRERA	Normal filtrering och vakuum
BAKSVÄTT	Rengöring av filter genom reversering flödet
SKÖLJA	Används efter backspolning till spola smuts från de ventil
AVFALL	By-pass filter som används för dammsugning avfall eller sänkning de vatten nivå
RECIRKULERA	By-pass filter för cirkulerande vatten till slå samman
STÄNGD	Stänger av allt flöde till filtrera eller bajs

REPLACEMENT PARTS OF THE MULTI-PORT VALVE



DETTA FILTRET FUNGERAR UNDER HÖG TRYCK. NÄR NÅGON DEL AV DE CIRKULERANDE SYSTEM (t.ex. KLÄMMA, PUMP, FILTER, VENTILER, ETC.) IS SERVICE, LUFT BURK SKRIVA IN DE SYSTEM OCH BLI

TRYCKSTÄLLD. TRYCKSTÄLLD LUFT KAN ORSAKA LOCK ELLER VENTIL TILL VARA BLÅST AV, VILKEN BURK RESULTAT I N SVÅR SKADA, DÖD ELLER EGENDOM SKADA



VÄND PÅ PUMP AV INNAN DU BYTER VENTILEN PLACERA.



TILL FÖRHINDRA SKADA PÅ PUMP OCH FÖR KORREKT DRIFT AV DEN SYSTEM, RENGÖRA PUMP SIL OCH SKIMMER KORGAR REGELBUNDET.



DO INTE SKRUVA AV DEN SKRUVAR AV LANGE KLÄMMA MEDAN DEN PUMP IS SPRING.

VEVOR®

TOUGH TOOLS, HALF PRICE

Teknisk Support och e-garanticertifikat
www.vevor.com/support