

VEVOR[®]

TOUGH TOOLS, HALF PRICE

Technical Support and E-Warranty Certificate www.vevor.com/support

SHOE CABINET USER MANUAL

MODEL:HZR001

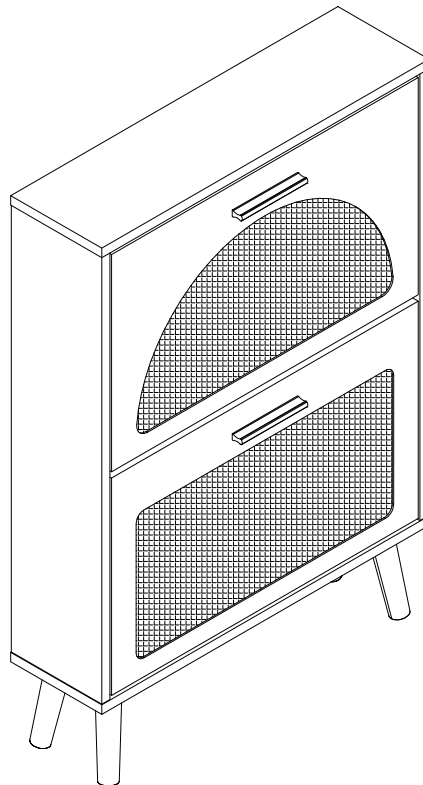
We continue to be committed to provide you tools with competitive price. "Save Half", "Half Price" or any other similar expressions used by us only represents an estimate of savings you might benefit from buying certain tools with us compared to the major top brands and does not necessarily mean to cover all categories of tools offered by us. You are kindly reminded to verify carefully when you are placing an order with us if you are actually saving half in comparison with the top major brands.

VEVOR[®]

TOUGH TOOLS, HALF PRICE

SHOE CABINET

MODEL:HZR001



NEED HELP? CONTACT US!

Have product questions? Need technical support? Please feel free to contact us:

 CustomerService@vevor.com

This is the original instruction, please read all manual instructions carefully before operating. VEVOR reserves a clear interpretation of our user manual. The appearance of the product shall be subject to the product you received. Please forgive us that we won't inform you again if there are any technology or software updates on our product.

SAFETY INSTRUCTIONS

WARNING:

Read this instructions carefully before using this product. Failure to do so can result in serious injury.

Assembly precautions

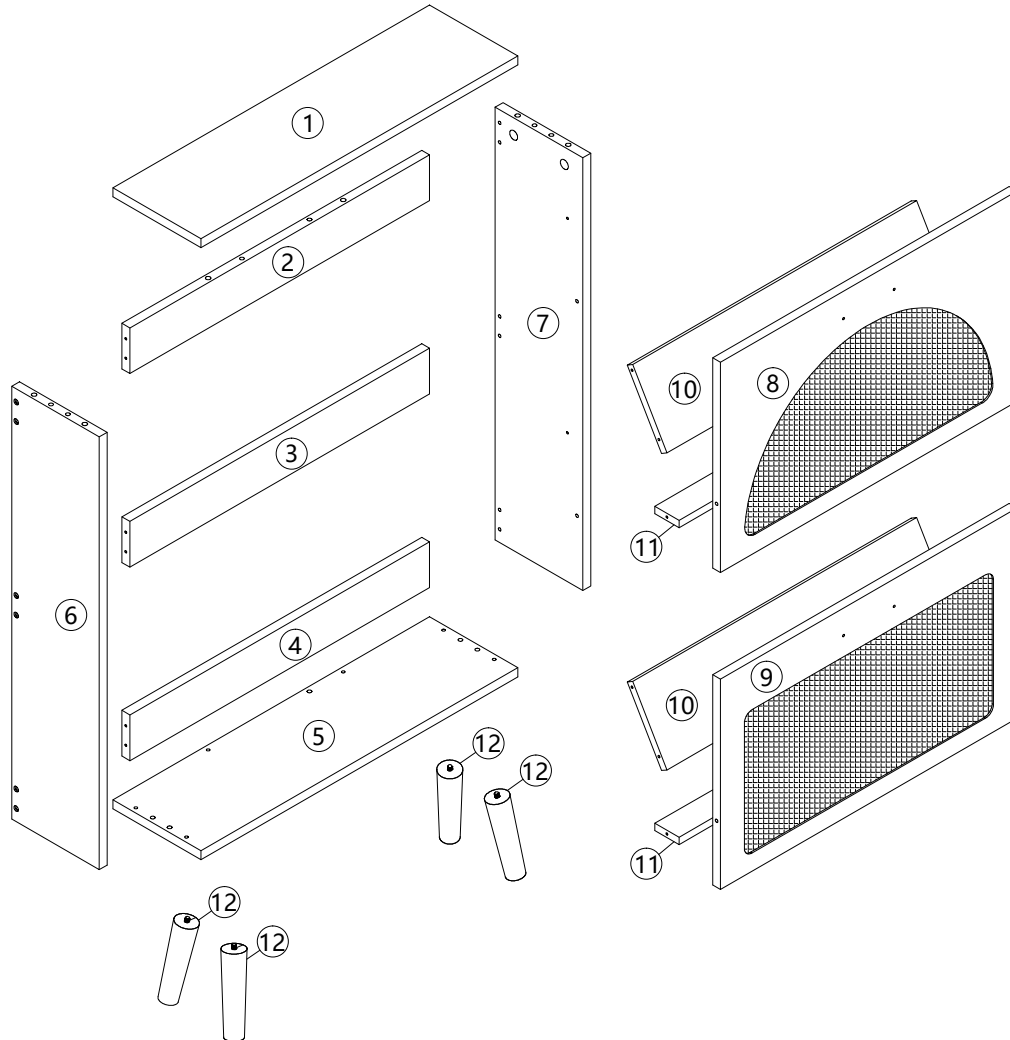
1. Assemble only should be according to these instructions. Improper assembly can result in hazards.
2. Wear ANSI-approved safety goggles and heavy-duty work gloves during assembly.
3. Keep the assembly area clean and well-lit.
4. Keep bystanders out of the area during assembly.
5. Do not assemble when tired or under the influence of alcohol, drugs or medication.
6. The product capabilities apply to properly and completely assembled products only.
7. Assemble on a flat, level, hard and smooth surface capable of safely supporting the [shoe cabinet](#).
8. For additional information regarding the parts listed in the following pages, please refer to the Assembly Diagram of this manual. Unwrap and separate all parts in a clean work area.

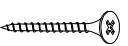


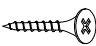






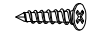



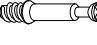





Use precautions

1. DO NOT SIT OR STAND ON THIS ITEM.
2. This product is not a toy. Do not allow children to play with or near this item.
3. Do not exceed weight capacities.
4. Use only on a flat, level, hard and smooth surface capable of safely supporting a fully loaded [shoe cabinet](#).
5. Use as intended only.
6. Inspect before every use; do not use if parts are loose or damaged.

SAVE THESE INSTRUCTIONS

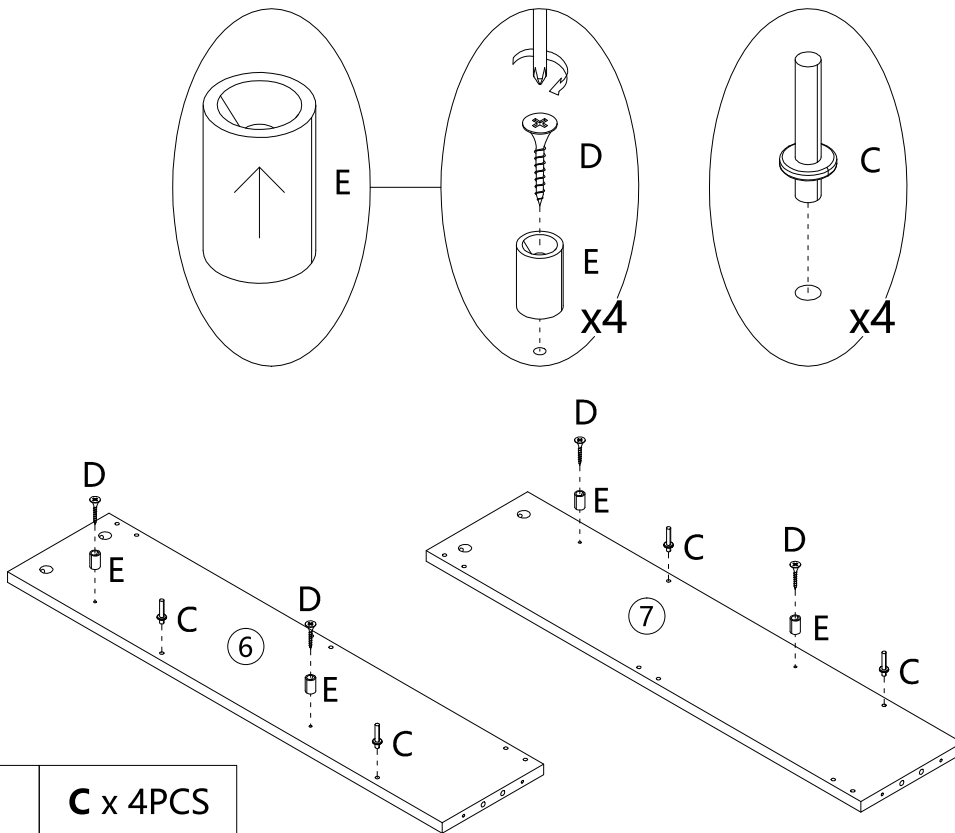
PARTS LIST

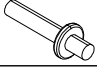
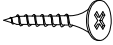



| | | | | | | | | |
|--|--|--|---|---|--|--|---|---|
|  4x40mm A 20+2PCS |  6x30mm B 12+1PCS |  φ5x35mm C 4PCS |  4x30mm D 4PCS |  φ12x19mm E 4PCS |  3.5x14mm F 12+1PCS |  G 4PCS |  4x18mm H 4PCS |  96mm I 2PCS |
|  4x12mm J 16+2PCS |  3x14mm K 2PCS |  L 4PCS |  φ12mm M 12+1PCS |  φ20mm N 4PCS |  6x35mm O 6PCS |  φ15x9mm P 6PCS |  Q 4PCS |  R 2PCS |
|  6x30mm S 2PCS |  4x62mm T 1PC | | | | | | | |

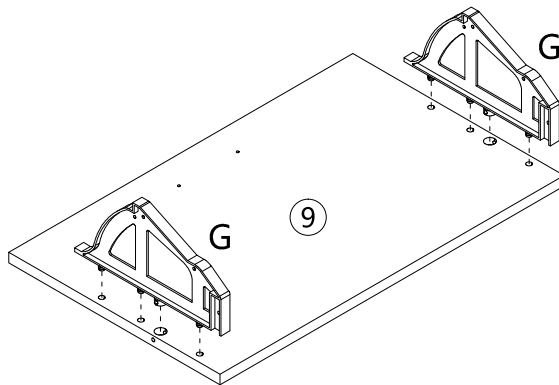
ASSEMBLY STEP


1



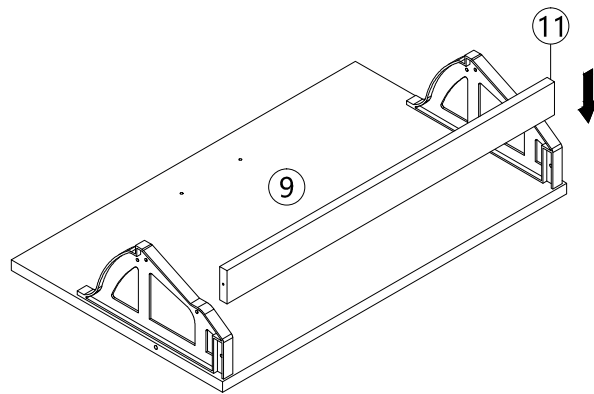
| | |
|---|-----------------|
|  | C x 4PCS |
|  | D x 4PCS |
|  | E x 4PCS |

2

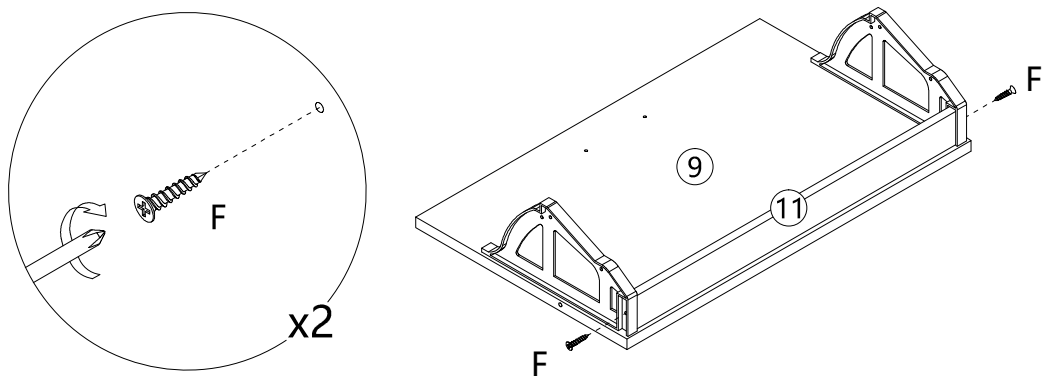


| | |
|---|-----------------|
|  | G x 2PCS |
|---|-----------------|

3

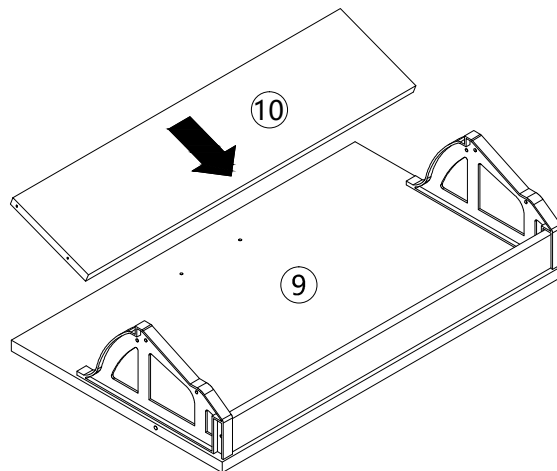


4

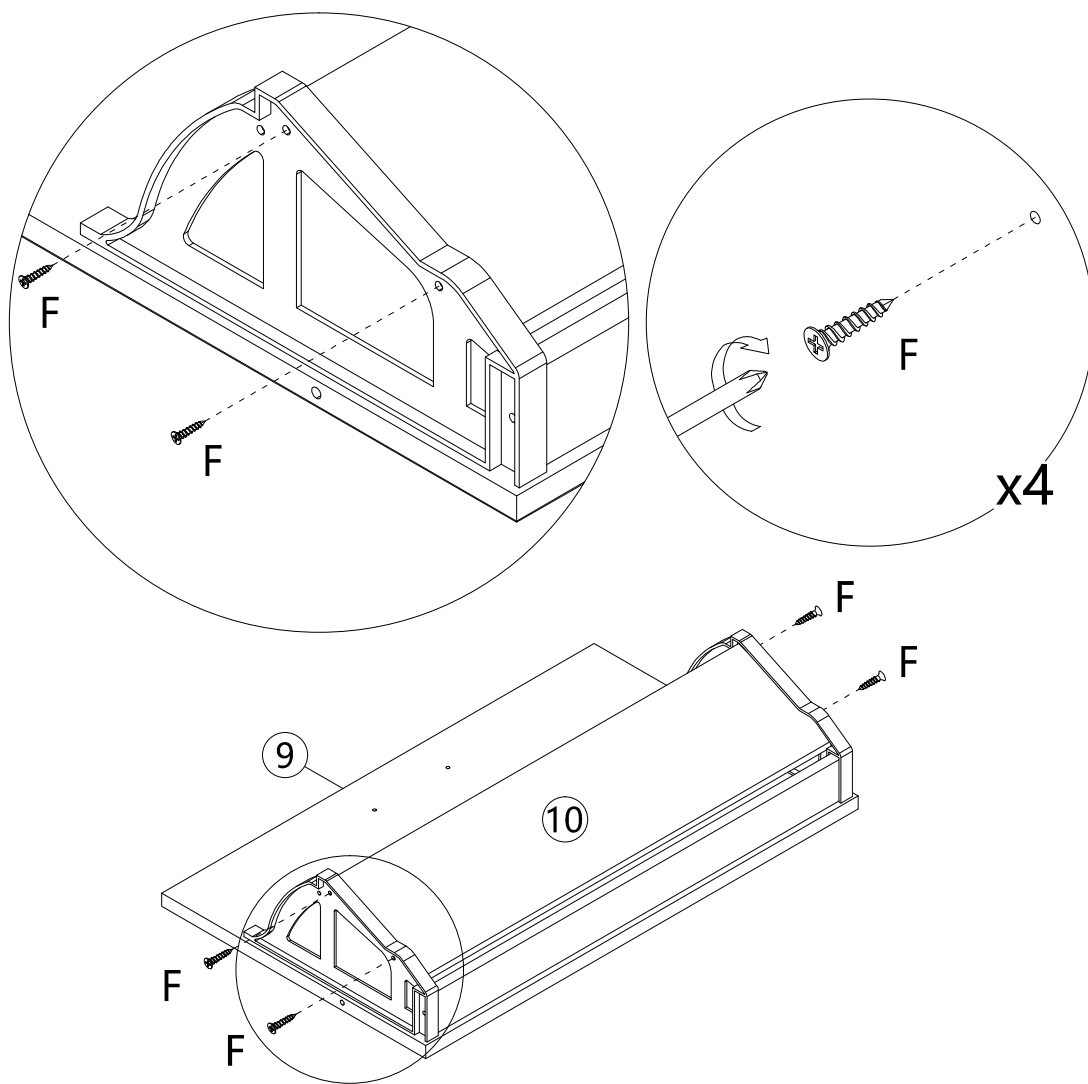


F x 2PCS

5

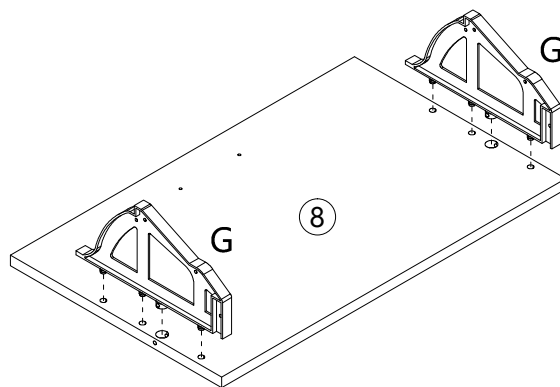


6



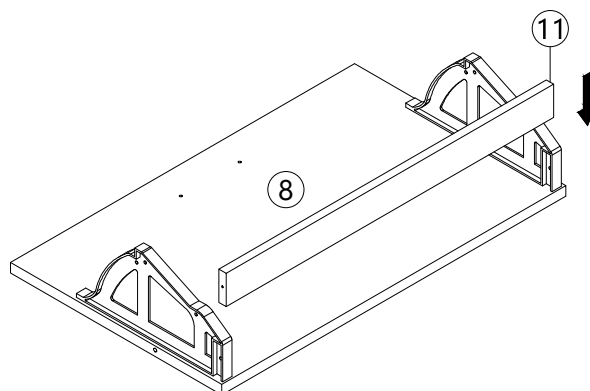
F x 4PCS

7

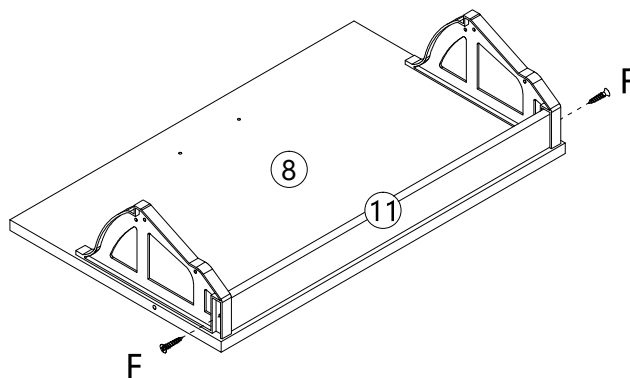
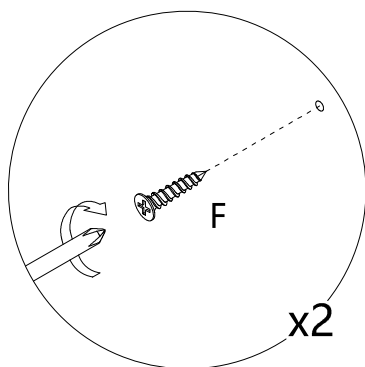


G x 2PCS

8

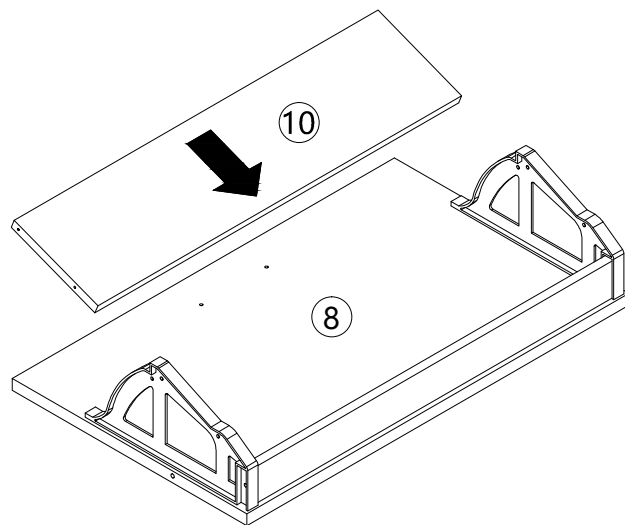


9

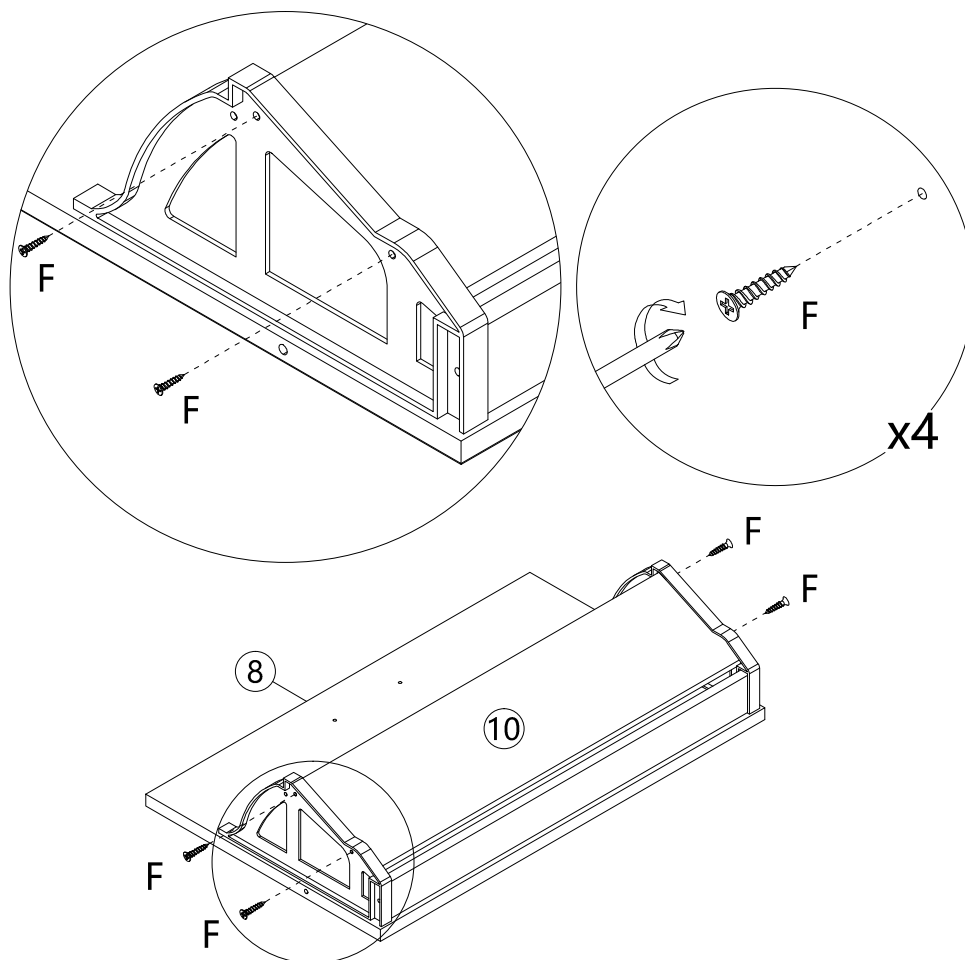


F x 2PCS

10

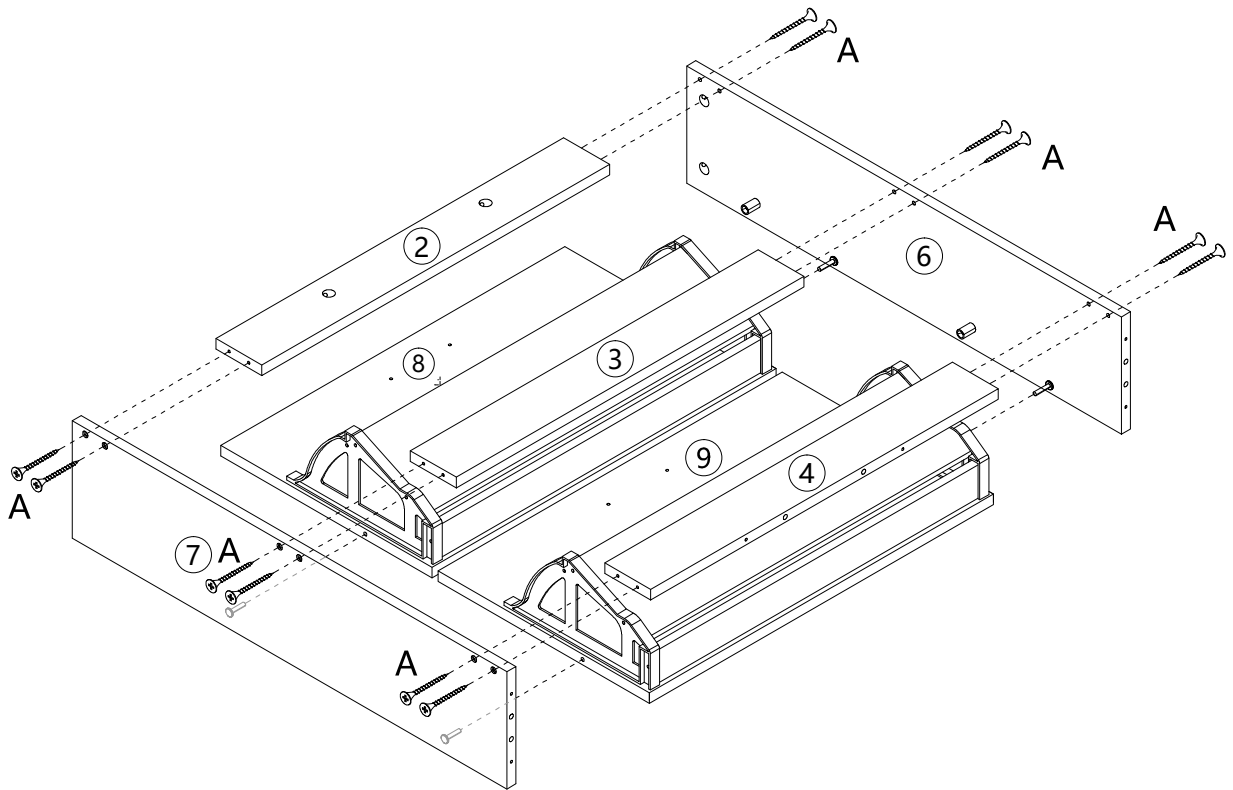
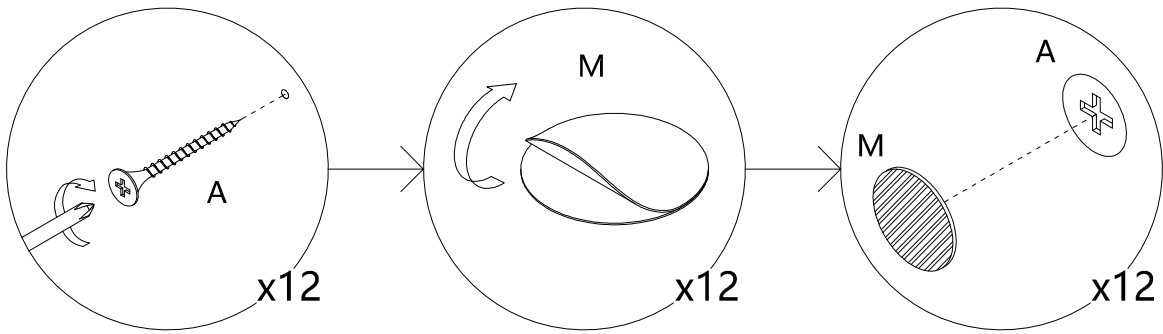


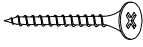

11



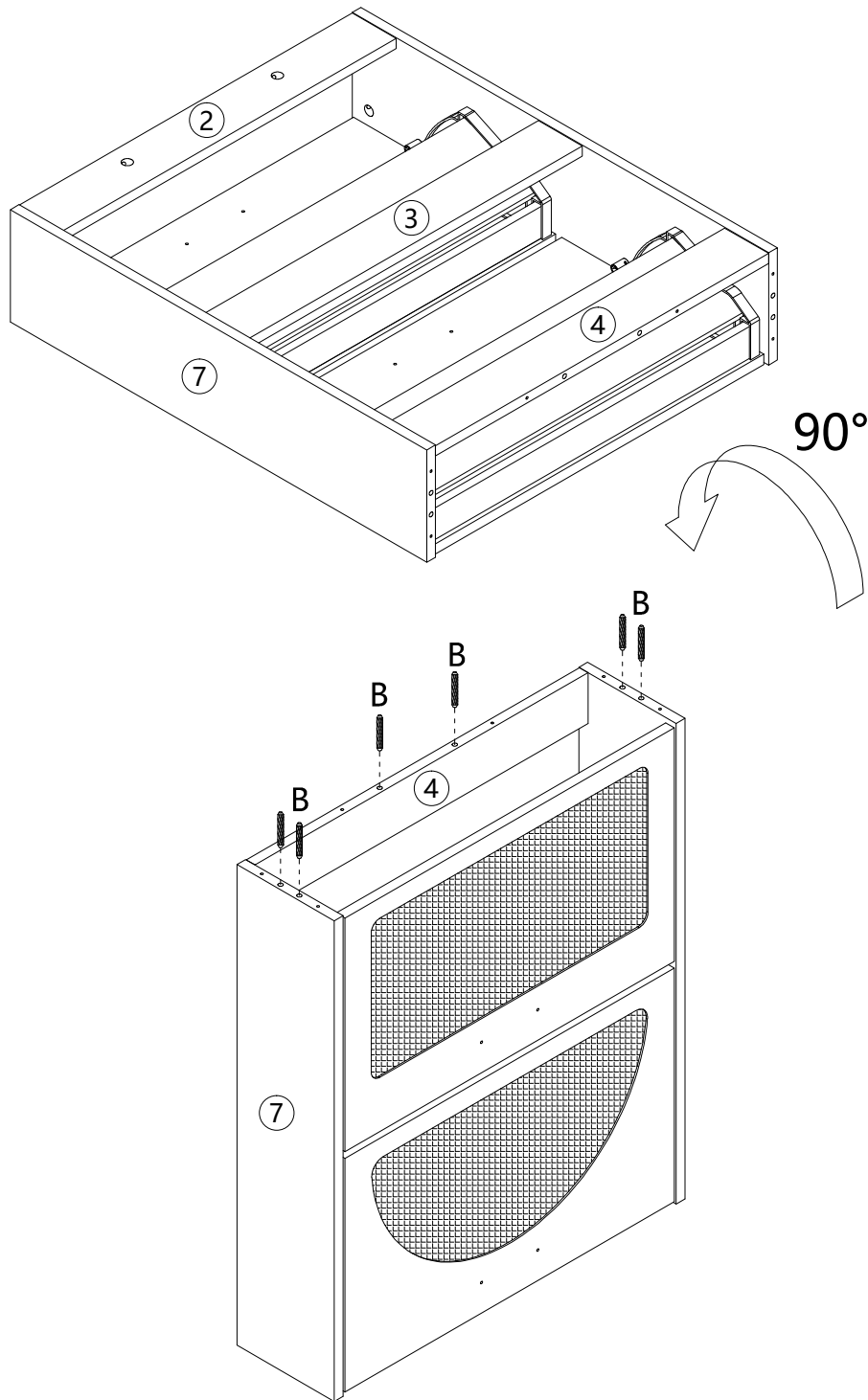
F x 4PCS

12



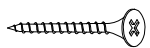
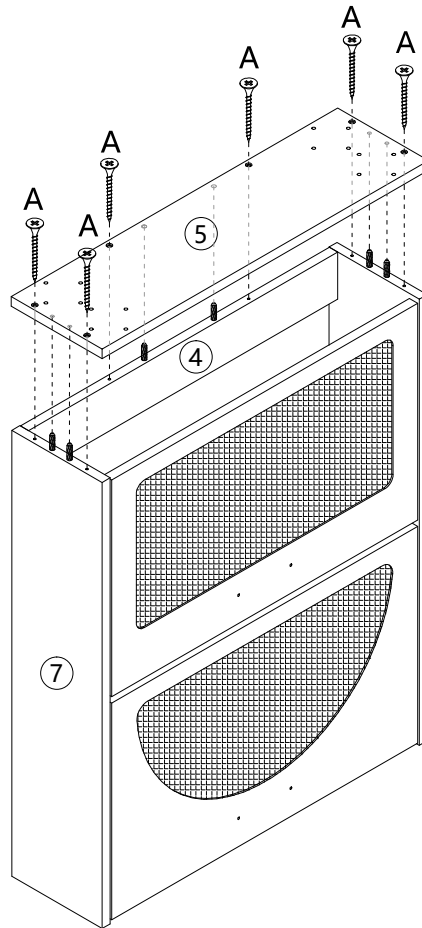
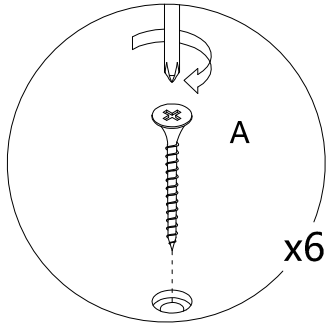
| | |
|---|------------------|
|  | A x 12PCS |
|  | M x 12PCS |

13



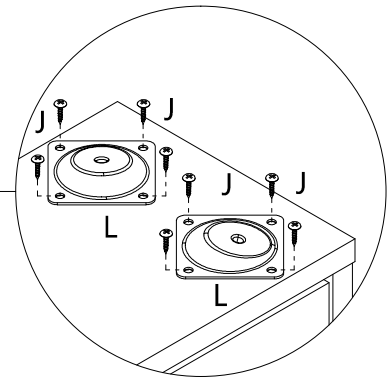
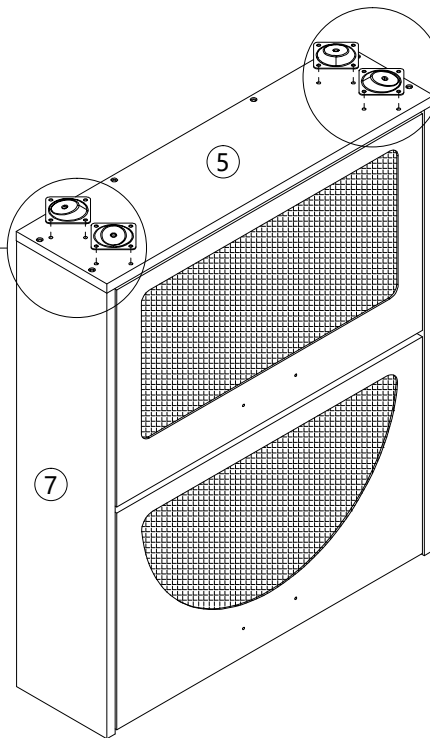
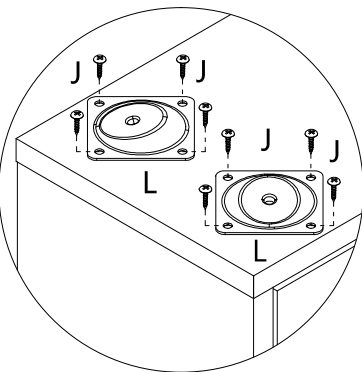
B x 6PCS

14



A x 6PCS

15

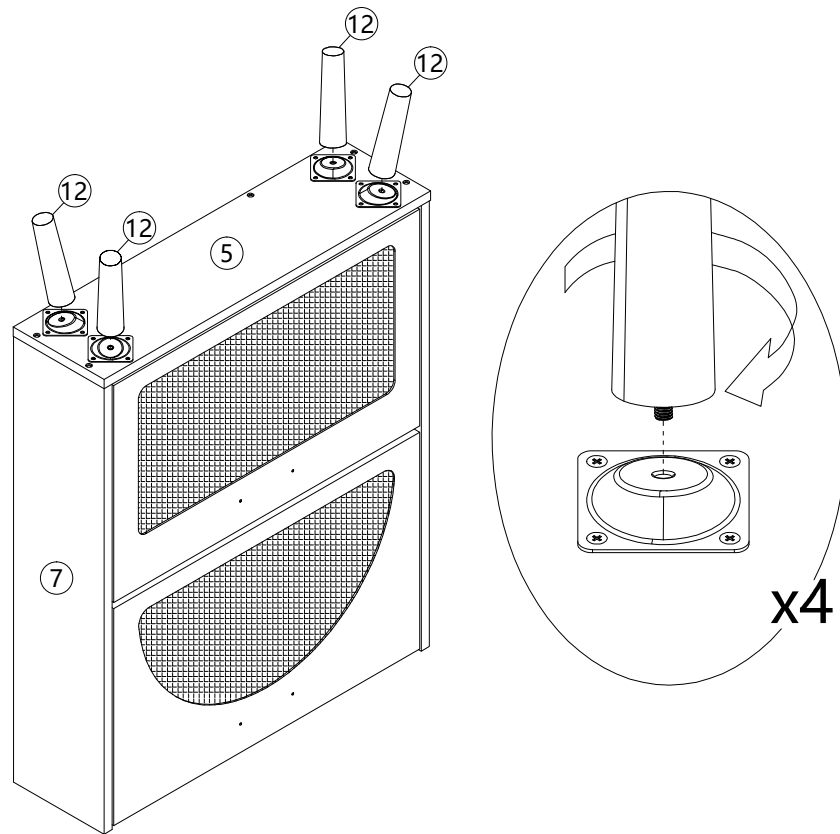


J x 16PCS

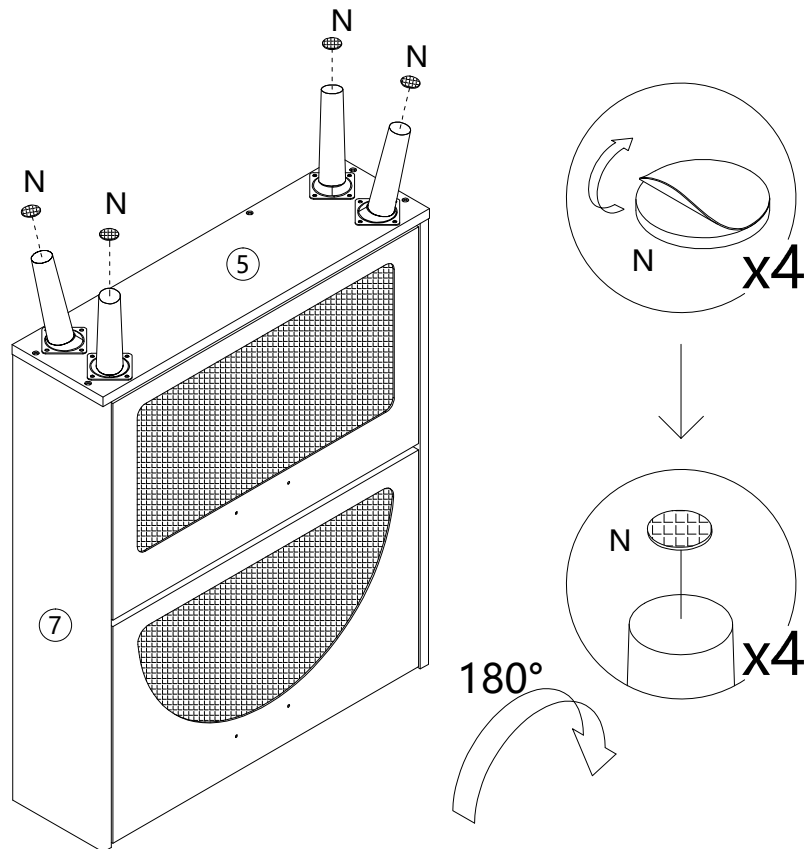


L x 4PCS

16

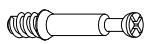
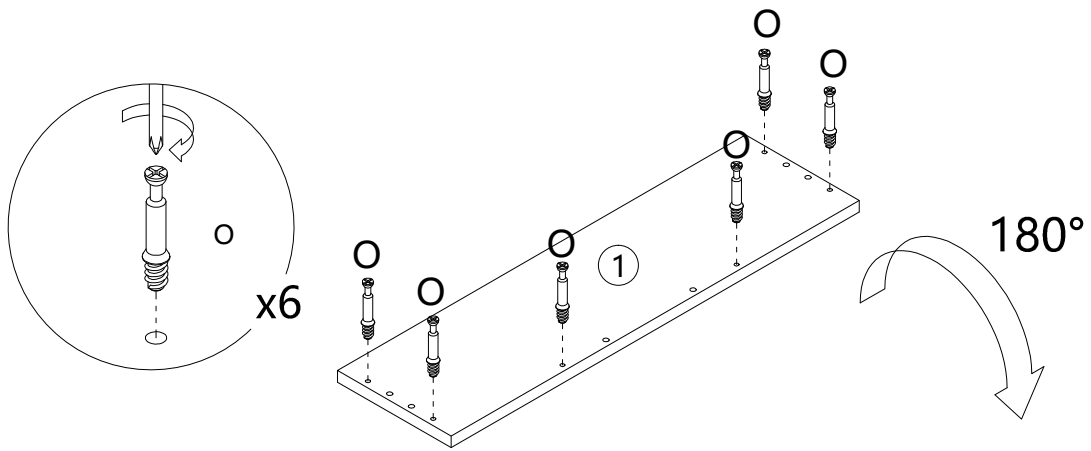


17



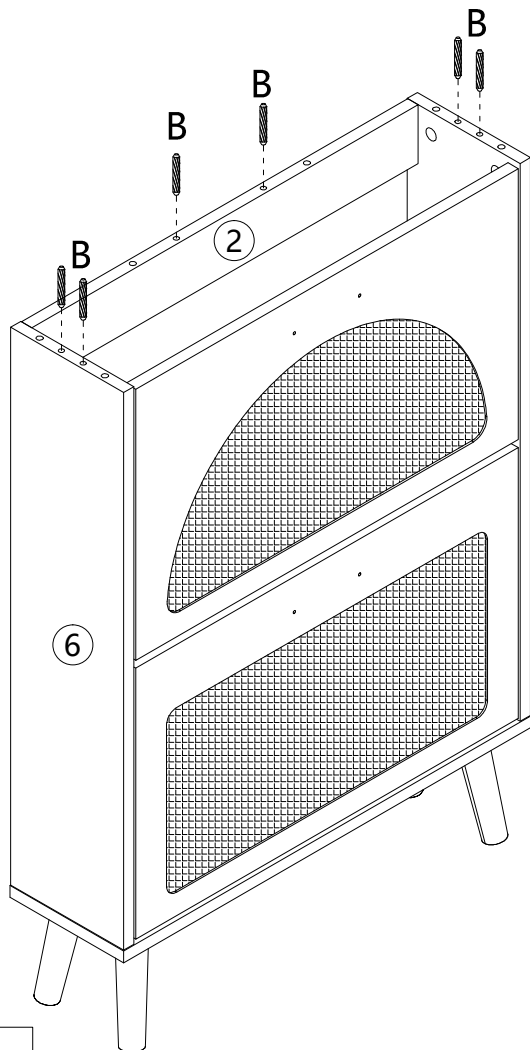
N x 4PCS

18

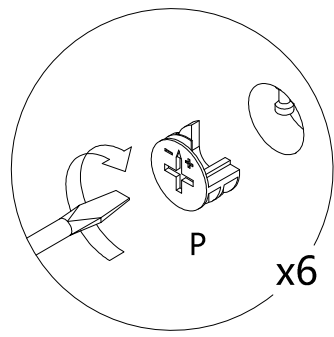
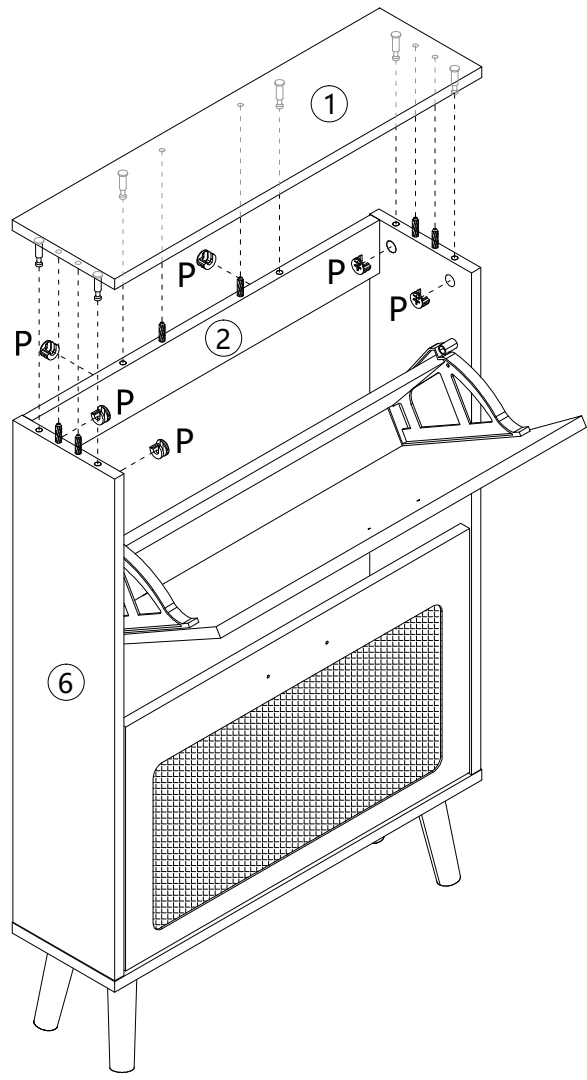


O x 6PCS

19

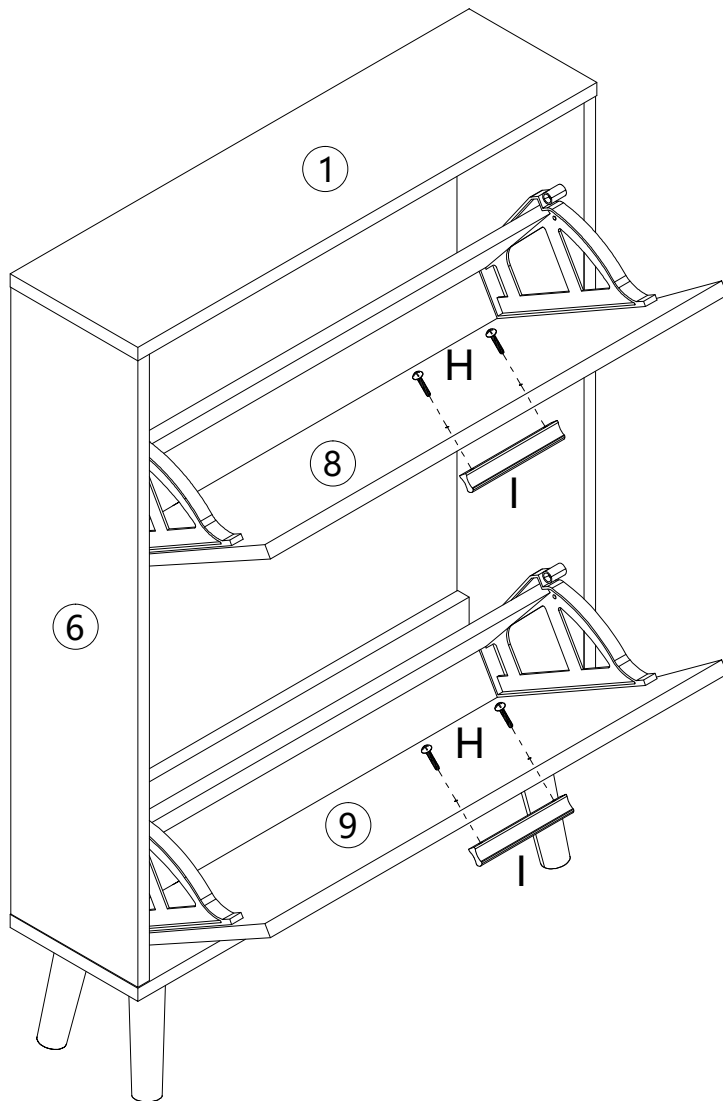
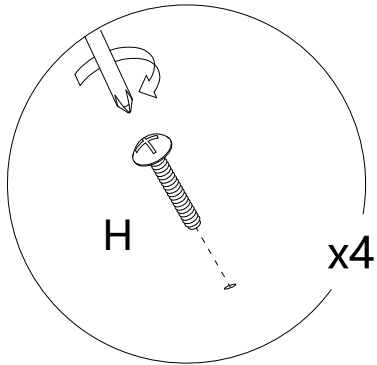




B x 6PCS

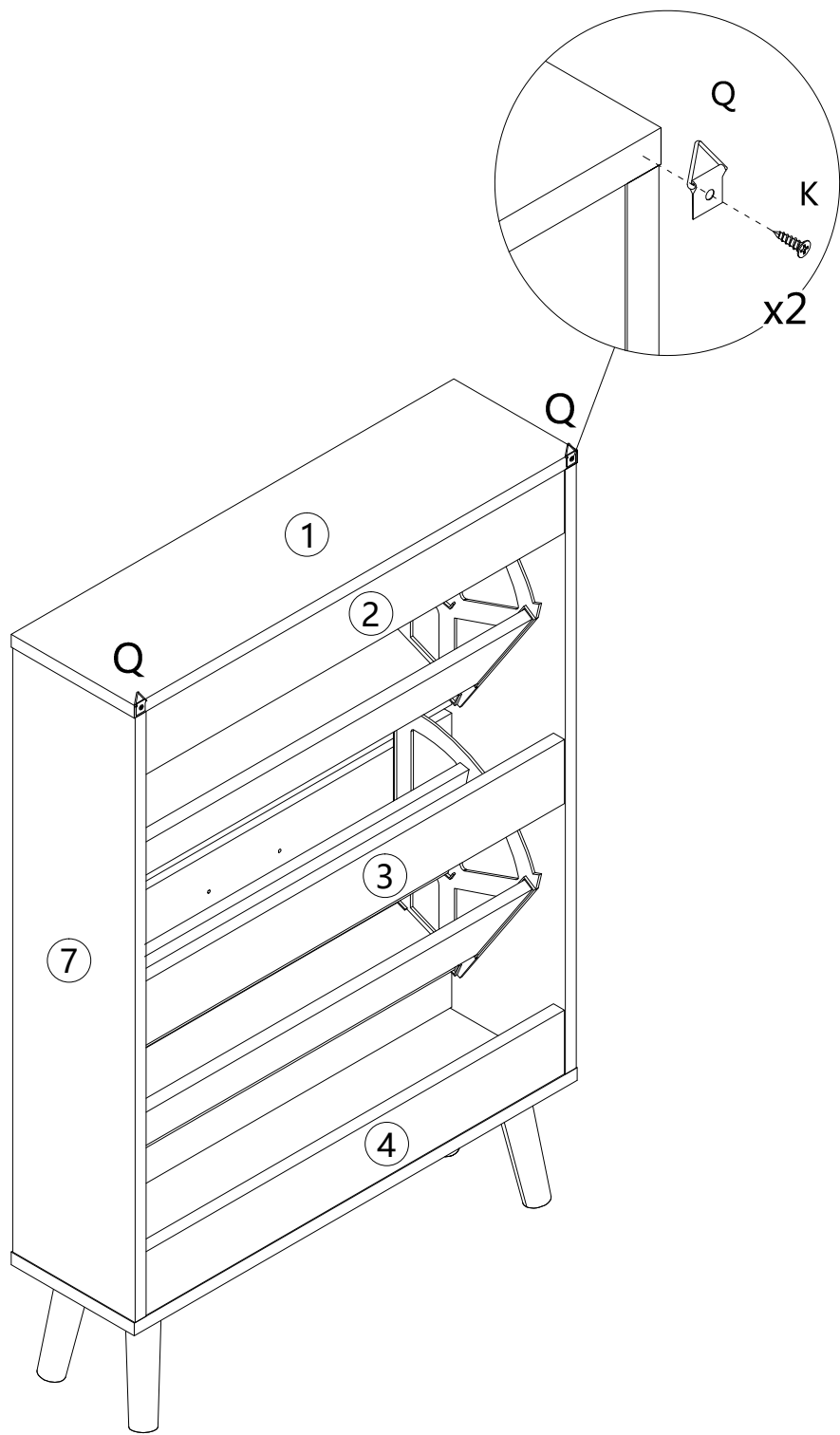


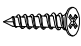

P x 6PCS

21

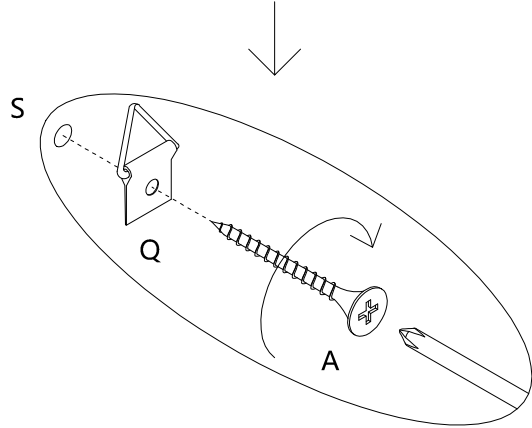
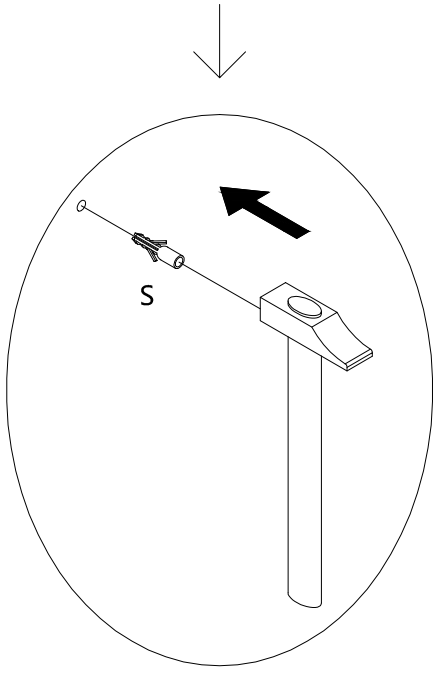
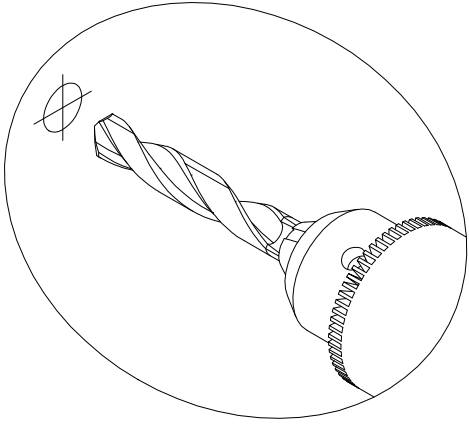
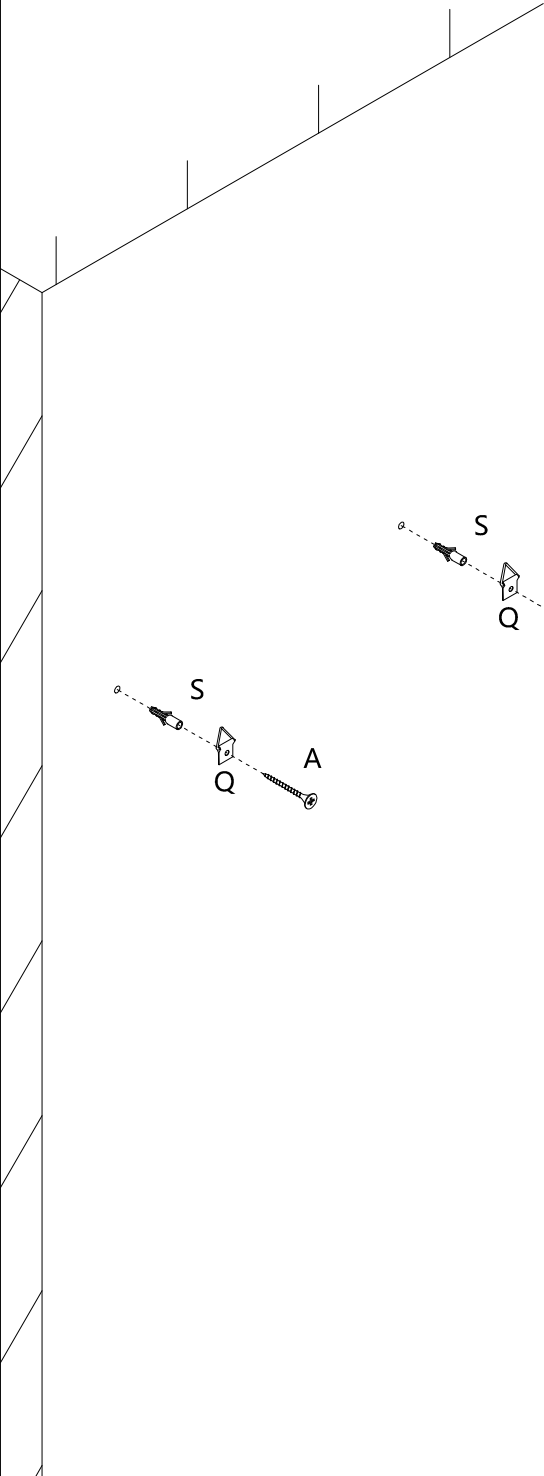


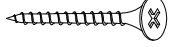


| | |
|---|-----------------|
|  | H x 4PCS |
|  | I x 2PCS |

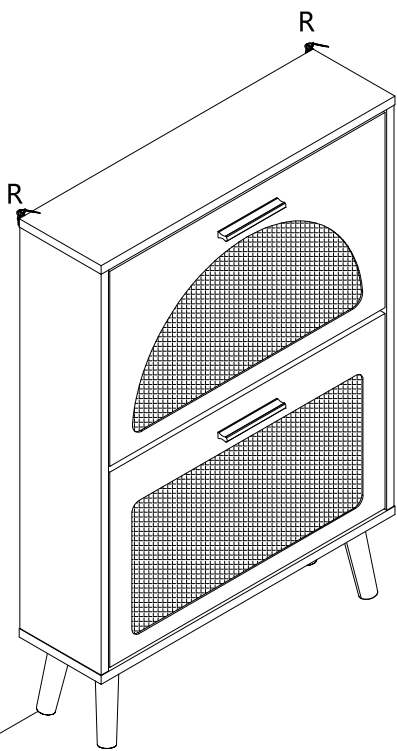
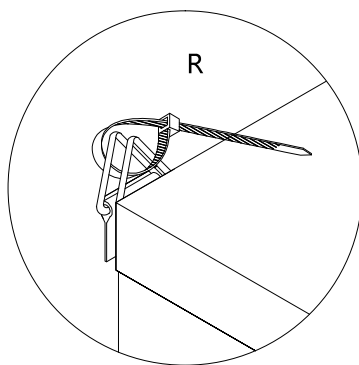
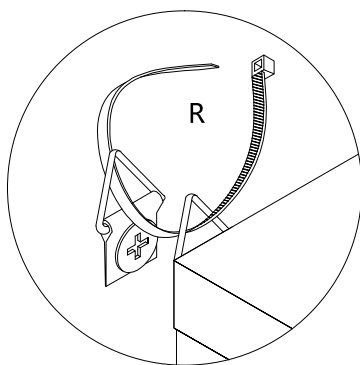
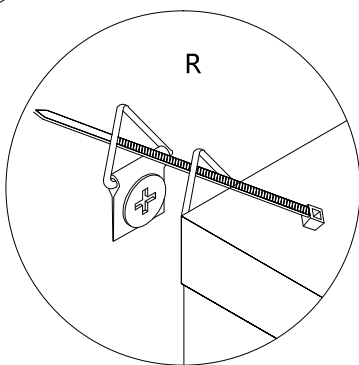


| | |
|---|-----------------|
|  | K x 2PCS |
|  | Q x 2PCS |

23



| | |
|---|-----------------|
|  | A x 2PCS |
|  | Q x 2PCS |
|  | S x 2PCS |



R x 2PCS

PRODUCT PARAMETER

| | |
|-------------------|-------------------|
| Package size (mm) | 885*465*143 |
| Size (mm) | 600*168*877 |
| Colour | Natural wood |
| Type | 2 layers |
| Texture | Chipboard |
| Base | 4 Individual legs |
| Load-bearing | ≥80 lbs |

Address: Shuangchenglu 803nong11hao1602A-1609shi, baoshanqu, shanghai 200000 CN.

Imported to AUS: SIHAO PTY LTD, 1 ROKEVA STREETEASTWOOD NSW 2122 Australia

Imported to USA: Sanven Technology Ltd., Suite 250, 9166 Anaheim Place, Rancho Cucamonga, CA 91730

| | |
|-----------|------------|
| EC | REP |
|-----------|------------|

E-CrossStu GmbH.
Mainzer Landstr.69, 60329 Frankfurt am Main.

| | |
|-----------|------------|
| UK | REP |
|-----------|------------|

YH CONSULTING LIMITED.
C/O YH Consulting Limited Office 147, Centurion House,
London Road, Staines-upon-Thames, Surrey, TW18 4AX

VEVOR[®]

TOUGH TOOLS, HALF PRICE

Technical Support and E-Warranty Certificate

www.vevor.com/support

VEVOR[®]

TOUGH TOOLS, HALF PRICE

Assistance technique et certificat de garantie électronique www.vevor.com/support

MEUBLE À CHAUSSURES

MANUEL D'UTILISATION

MODÈLE : HZR001

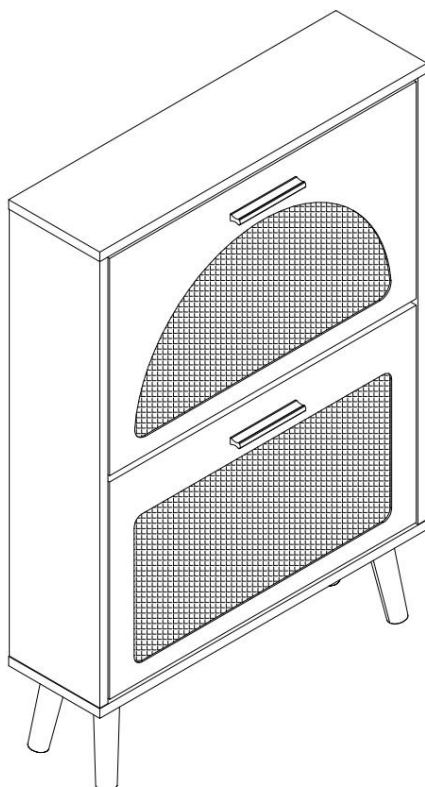
Nous continuons à nous engager à vous fournir des outils à des prix compétitifs.
« Économisez la moitié », « Moitié prix » ou toute autre expression similaire utilisée par nous ne représente qu'une estimation des économies que vous pourriez réaliser en achetant certains outils chez nous par rapport aux grandes marques et ne couvre pas nécessairement toutes les catégories d'outils que nous proposons. Nous vous rappelons de bien vouloir vérifier soigneusement lorsque vous passez une commande chez nous si vous économisez réellement la moitié par rapport aux grandes marques.

VEVOR[®]

TOUGH TOOLS, HALF PRICE

MEUBLE À CHAUSSURES

MODÈLE : HZR001



BESOIN D'AIDE? CONTACTEZ-NOUS!

Vous avez des questions sur nos produits ? Vous avez besoin d'assistance technique ? N'hésitez pas à nous contacter :



ServiceClient@vevor.com

Il s'agit de la notice d'utilisation d'origine. Veuillez lire attentivement toutes les instructions du manuel avant de l'utiliser. VEVOR se réserve le droit d'interpréter clairement notre manuel d'utilisation. L'apparence du produit dépend du produit que vous avez reçu. Veuillez nous excuser, nous ne vous informerons plus en cas de mise à jour technologique ou logicielle de notre produit.

CONSIGNES DE SÉCURITÉ

AVERTISSEMENT:

Lisez attentivement ces instructions avant d'utiliser ce produit. Le non-respect de ces instructions peut entraîner des blessures graves.

Précautions d'assemblage 1.

L'assemblage doit être effectué conformément à ces instructions. Un assemblage incorrect peut entraîner des dangers.

2. Portez des lunettes de sécurité homologuées ANSI et des gants de travail robustes pendant le montage.
3. Gardez la zone de montage propre et bien éclairée.
4. Gardez les spectateurs hors de la zone pendant le montage.
5. Ne pas monter si vous êtes fatigué ou sous l'influence de l'alcool, de drogues ou médicament.
6. Les capacités du produit s'appliquent aux produits correctement et complètement assemblés. produits uniquement.
7. Assemblez sur une surface plane, de niveau, dure et lisse capable de supporter en toute sécurité soutenir le [meuble à chaussures](#).
8. Pour plus d'informations sur les pièces répertoriées ci-dessous pages, veuillez vous référer au schéma d'assemblage de ce manuel. Déballez et séparez toutes les pièces dans un espace de travail propre.

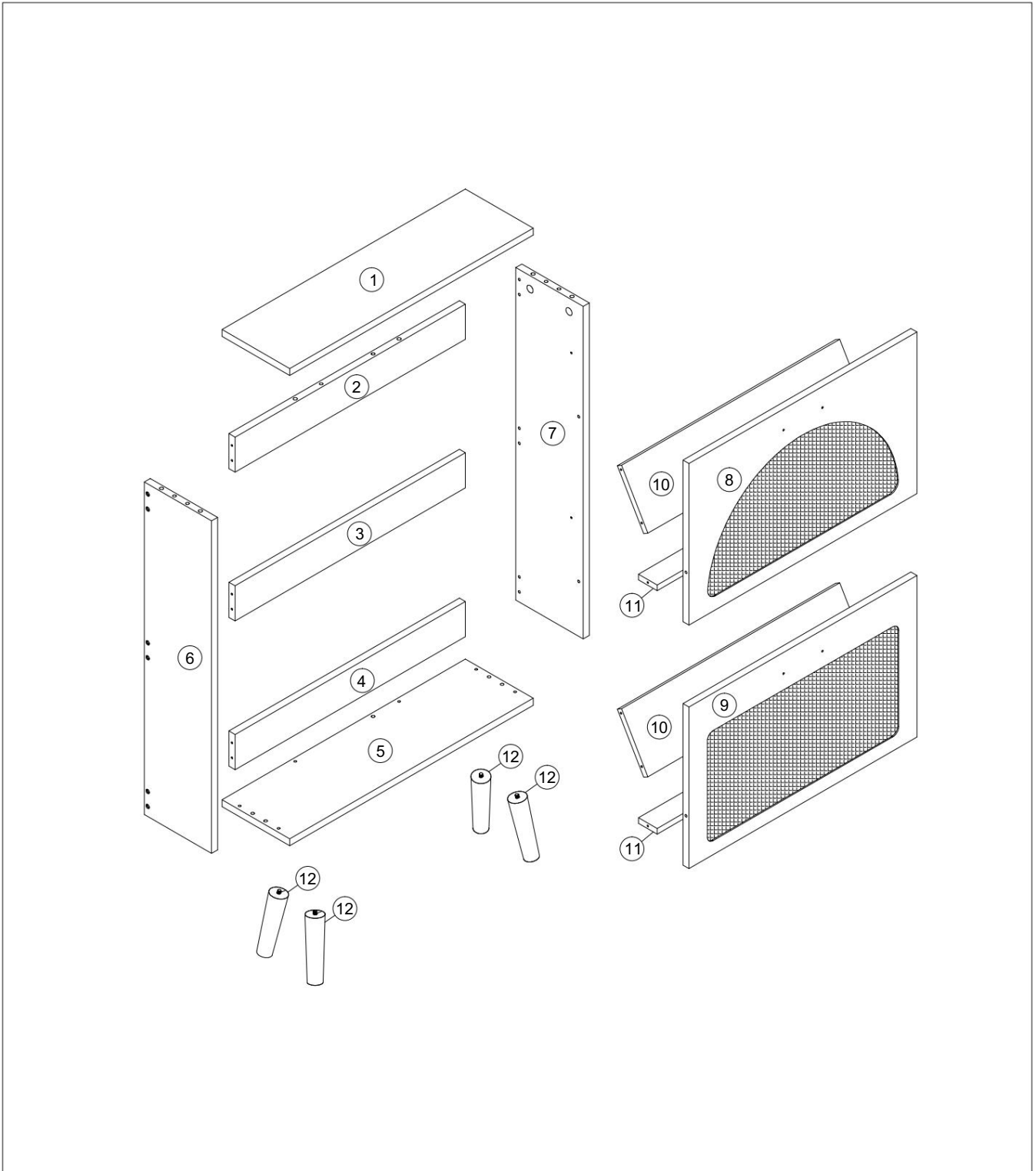
Précautions d'utilisation 1.




















NE PAS S'ASSEOIR OU SE TENIR DEBOUT SUR CET ARTICLE.

2. Ce produit n'est pas un jouet. Ne laissez pas les enfants jouer avec ou à proximité de ce produit. article.
3. Ne pas dépasser les capacités de poids.
4. Utiliser uniquement sur une surface plane, plane, dure et lisse capable de supporter en toute sécurité soutenir une [armoire à chaussures entièrement chargée](#).
5. Utiliser uniquement comme prévu.
6. Inspectez avant chaque utilisation ; ne pas utiliser si des pièces sont desserrées ou endommagées.

CONSERVEZ CES INSTRUCTIONS

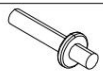
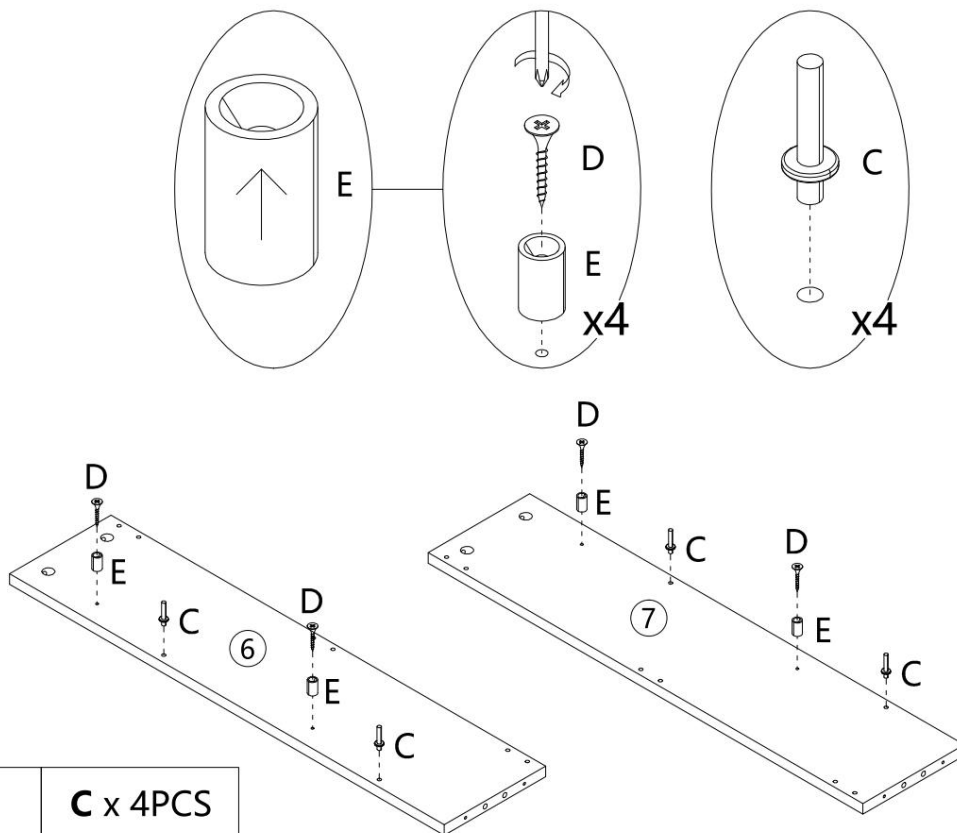
LISTE DES PIÈCES



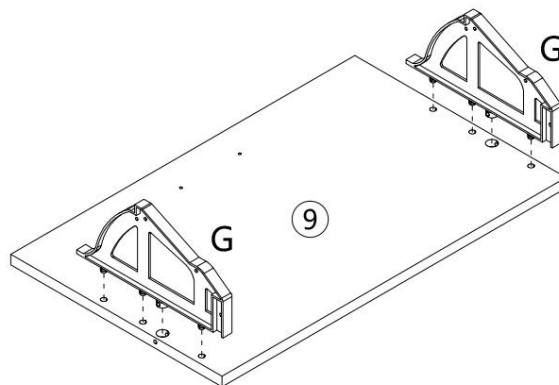
| | | | | | | | | | |
|--|--|---|---|---|---|--|---|---|--|
|  4x40mm Un 20+2PCS |  6x30mm B 12+1 PIÈCES |  5x35mm C 4 PIÈCES |  4x30mm D 4 PIÈCES |  4x30mm E 4 PIÈCES |  12x19mm F 12+1 PIÈCES |  3,5 x 14 mm G 4 PIÈCES |  4x18mm H 4 PIÈCES |  96mm I 2 PIÈCES | |
|  4x12mm J 16 + 2 pièces |  3x14mm K 2 PIÈCES |  12 mm L 4 PIÈCES |  20 mm M 12+1 PIÈCES |  6x35mm N 4 PIÈCES |  15x9mm O 6 PIÈCES |  4 pièces P 6 PIÈCES |  R 2 pièces | | |
|  6x30mm S 2 PIÈCES |  4x62mm T 1 pièce | | | | | | | | |

ÉTAPE D'ASSEMBLAGE

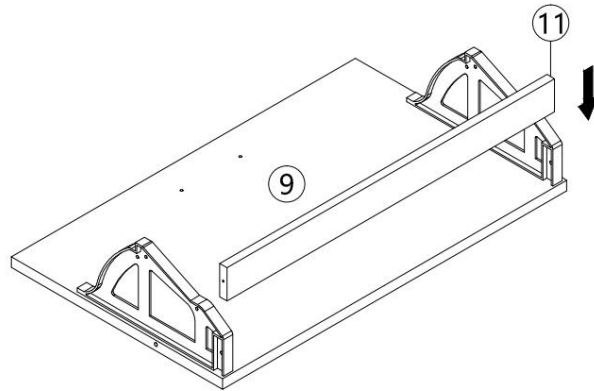
1

**C x 4PCS****D x 4PCS****E x 4PCS**

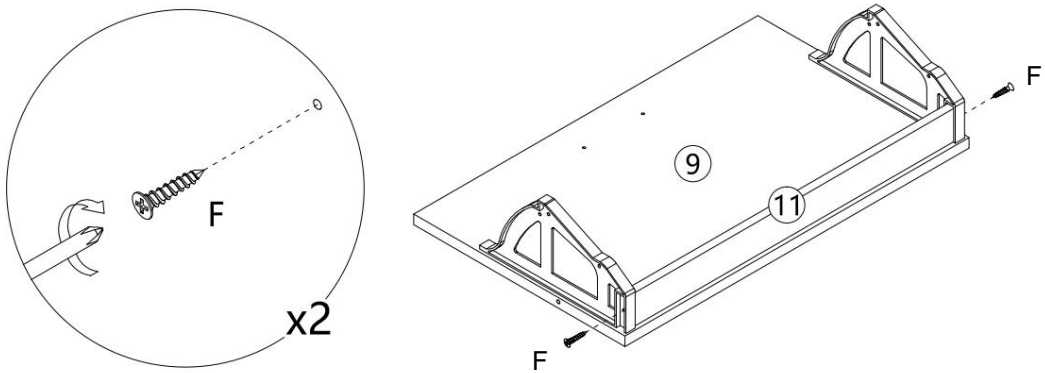
2

**G x 2PCS**

3

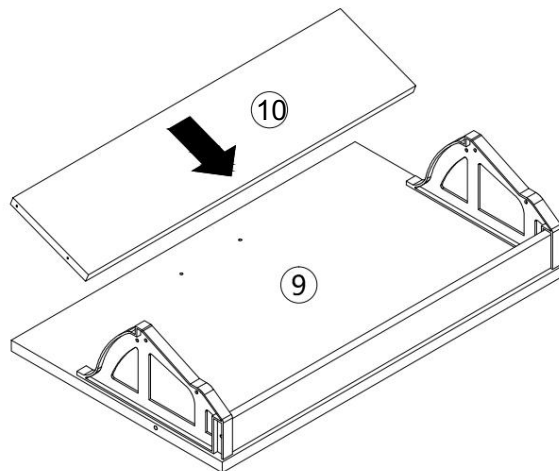


4

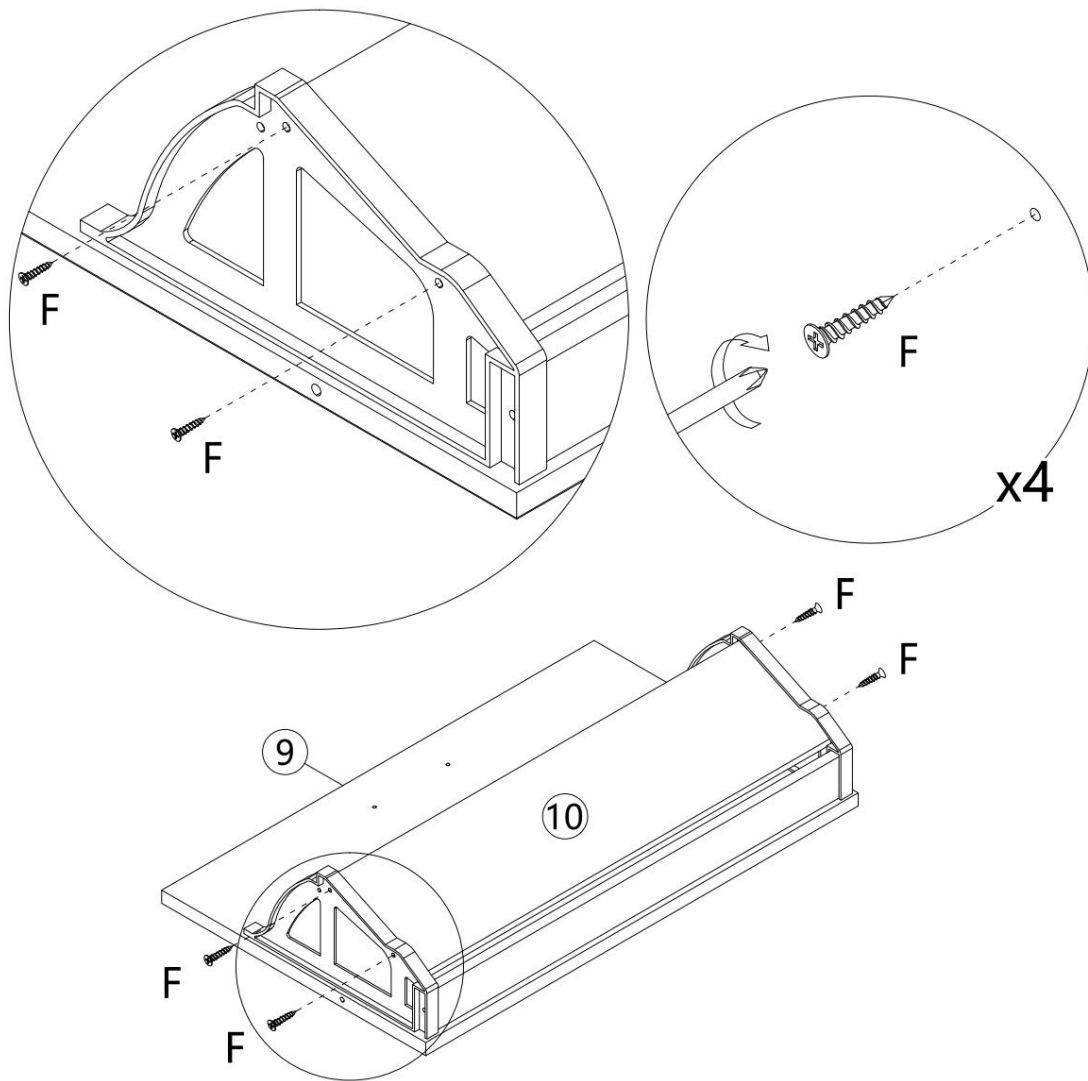


F x 2 pièces

5

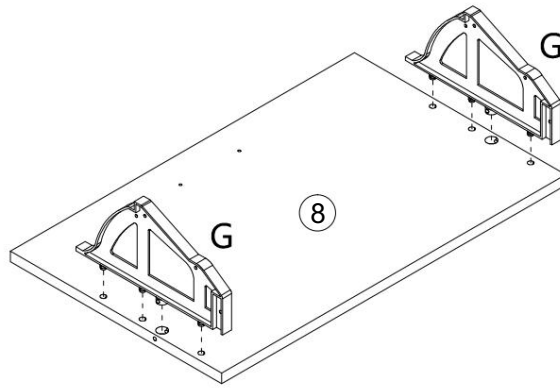


6



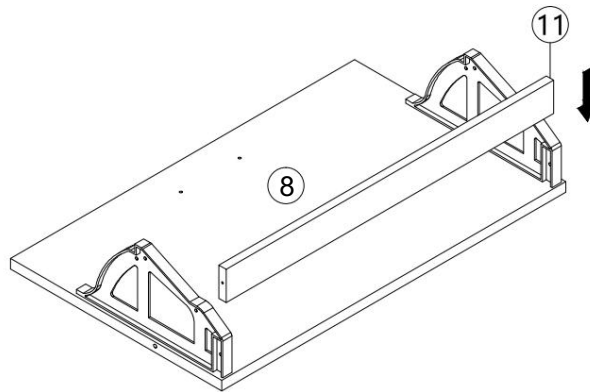
F x 4 pièces

7

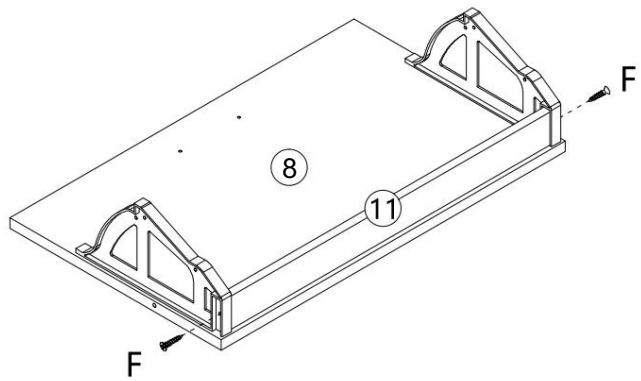
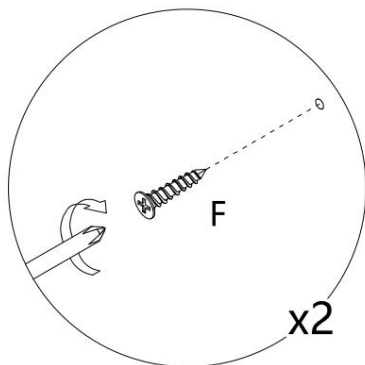


G x 2 pièces

8

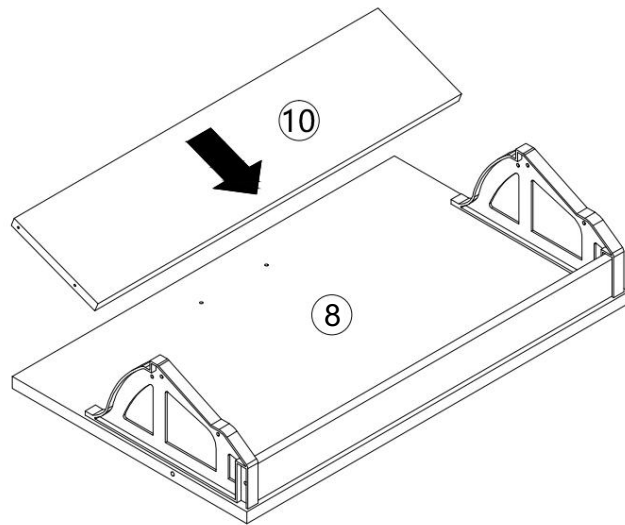


9

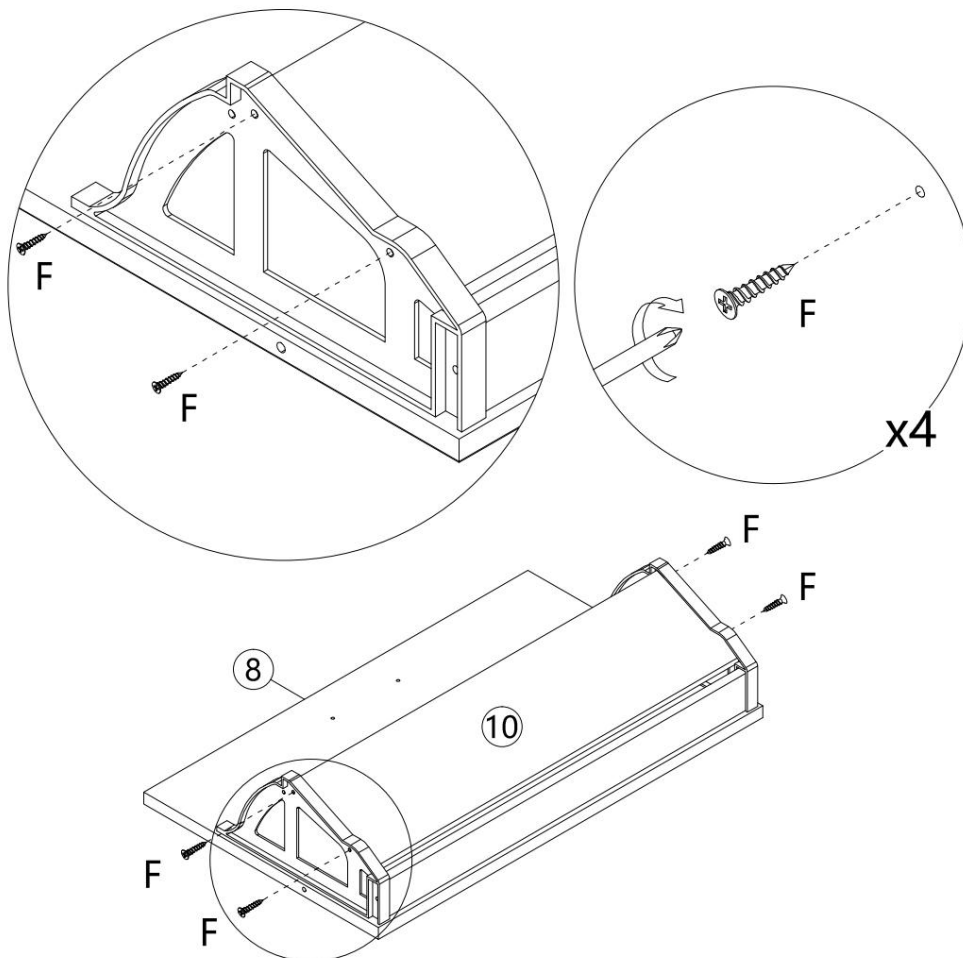


F x 2 pièces

10

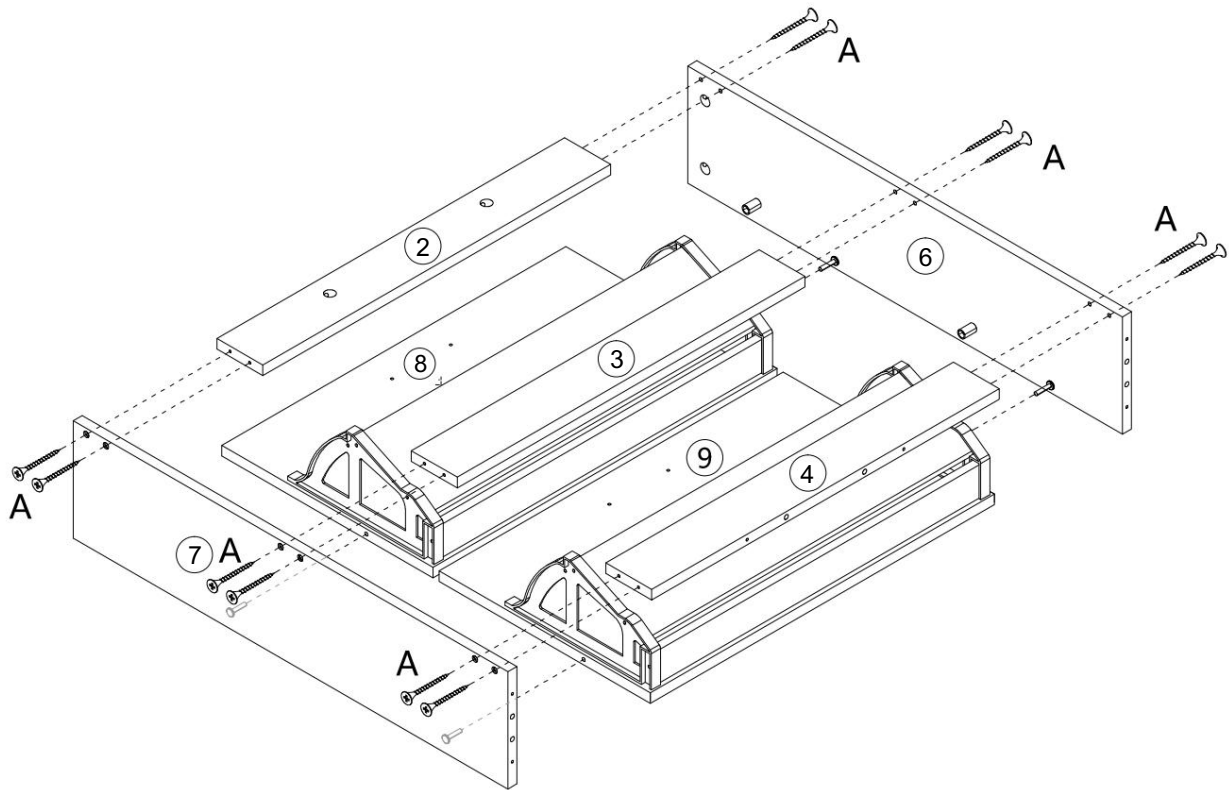
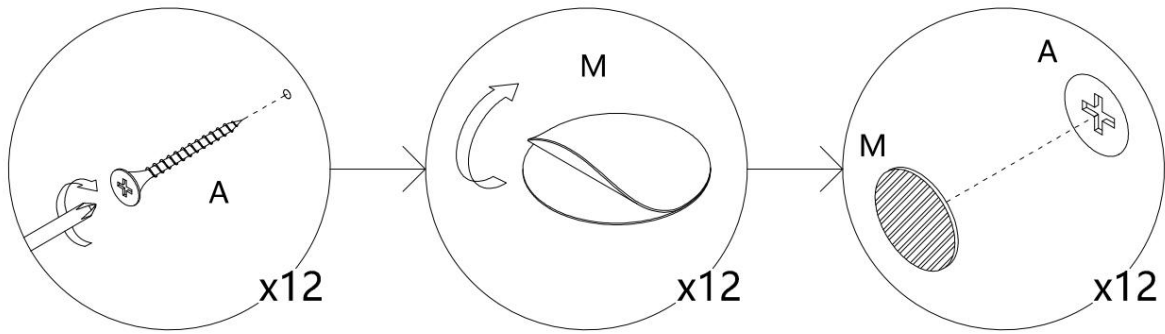


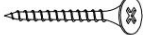

11



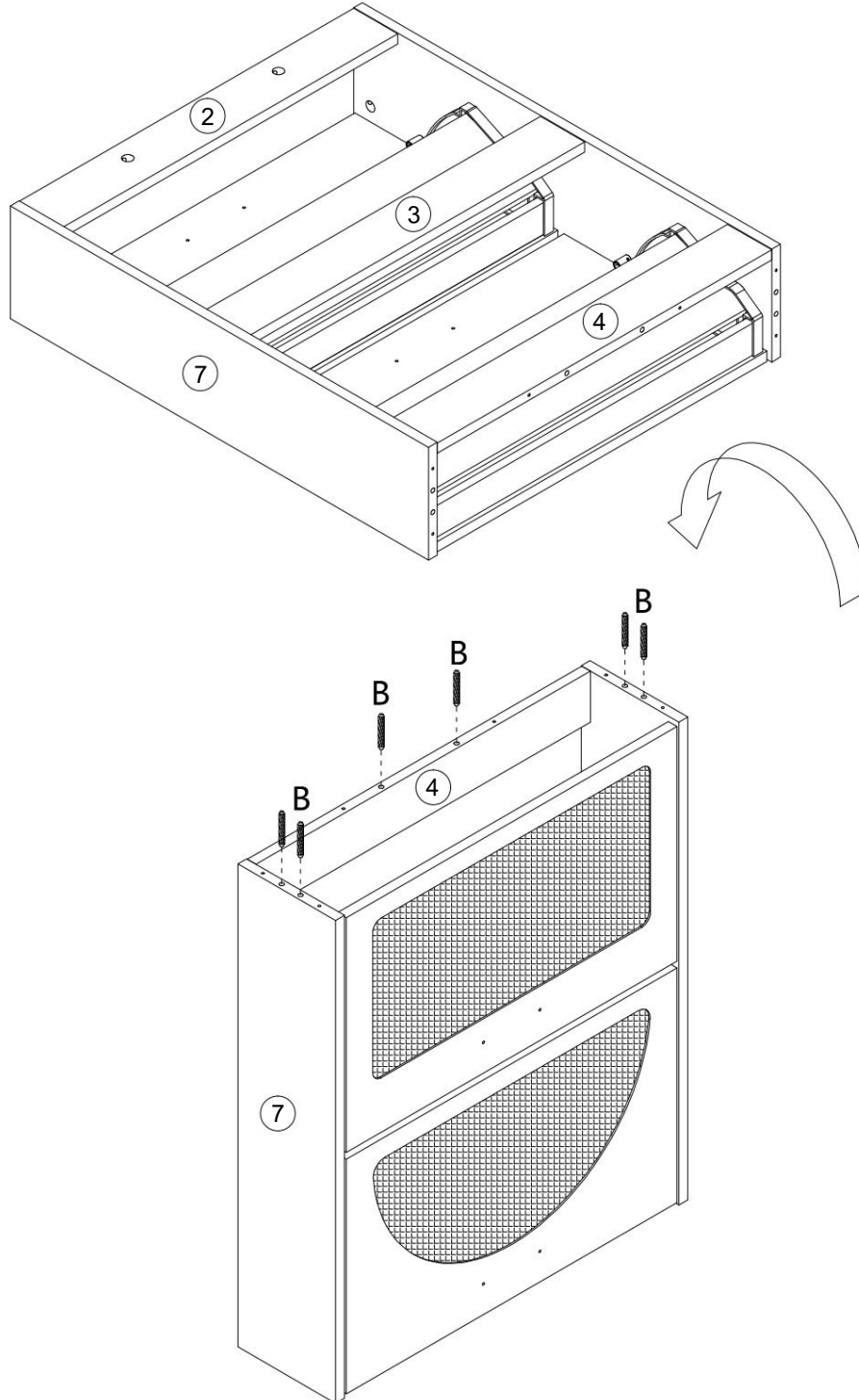
F x 4 pièces

12



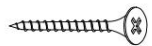
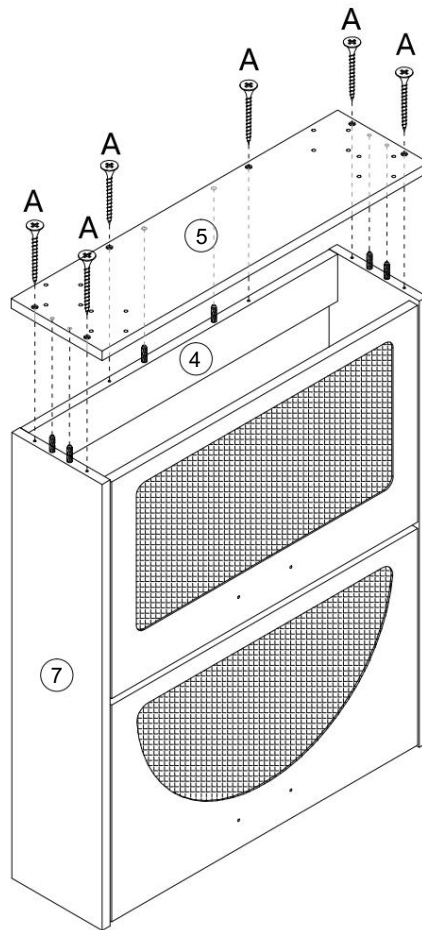
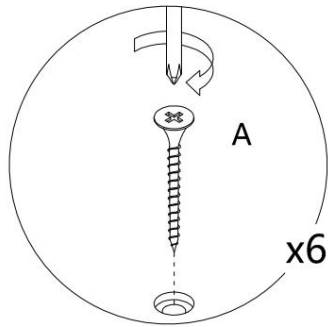
| | |
|---|----------------|
|  | Un x 12 pièces |
|  | M x 12 pièces |

13



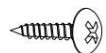
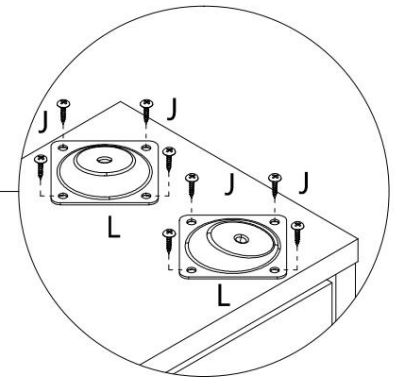
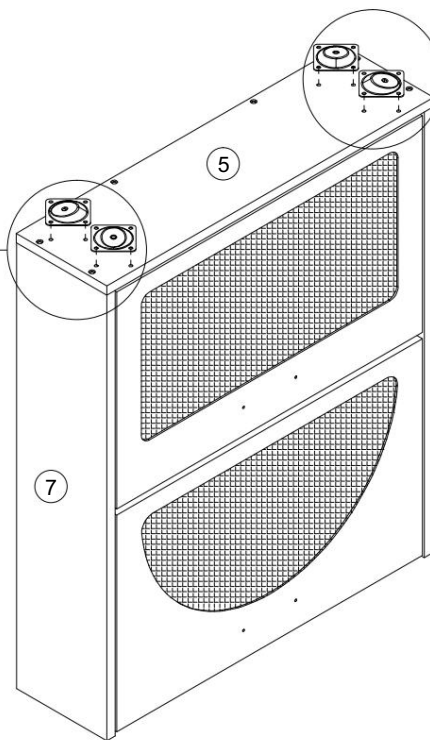
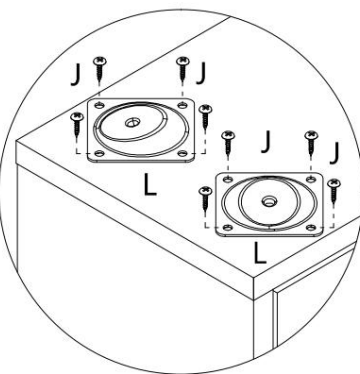
B x 6 pièces

14



Un x 6 pièces

15

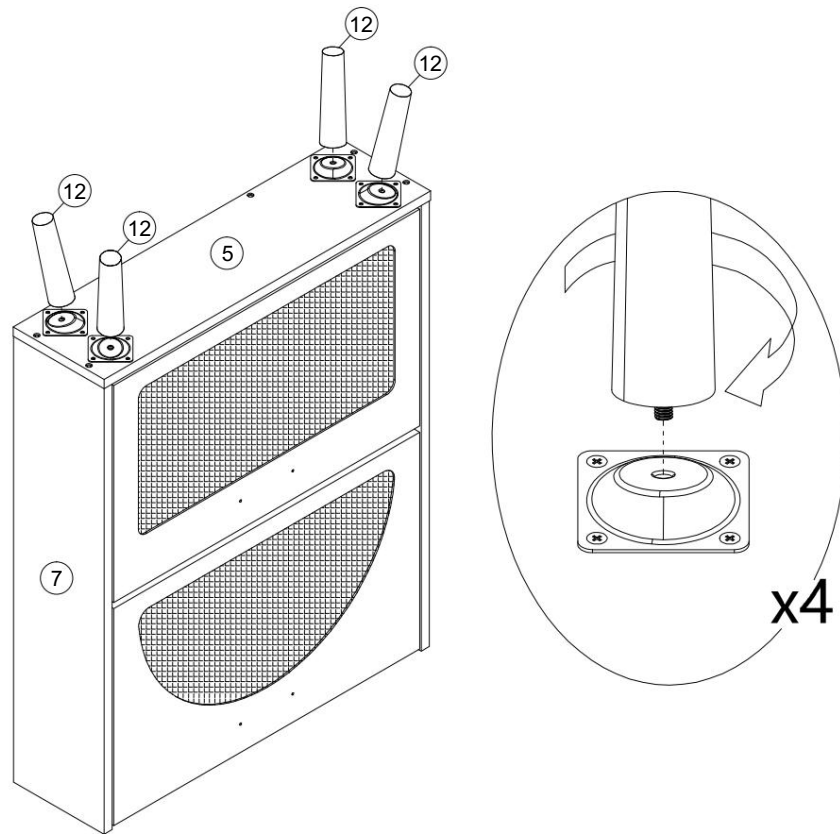


J x 16 pièces

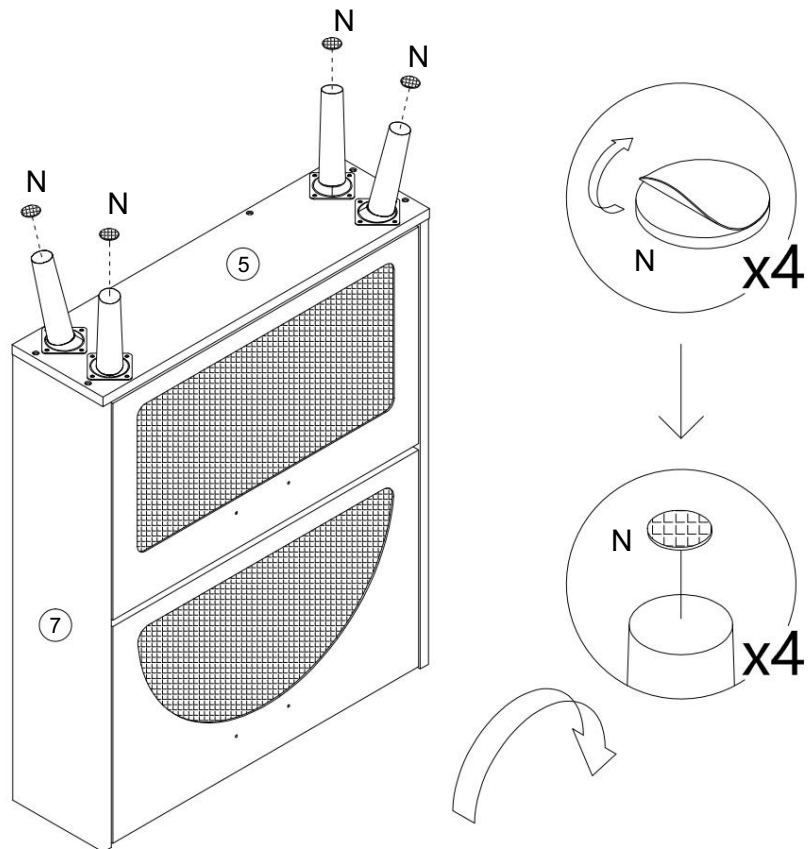


L x 4 pièces

16

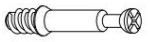
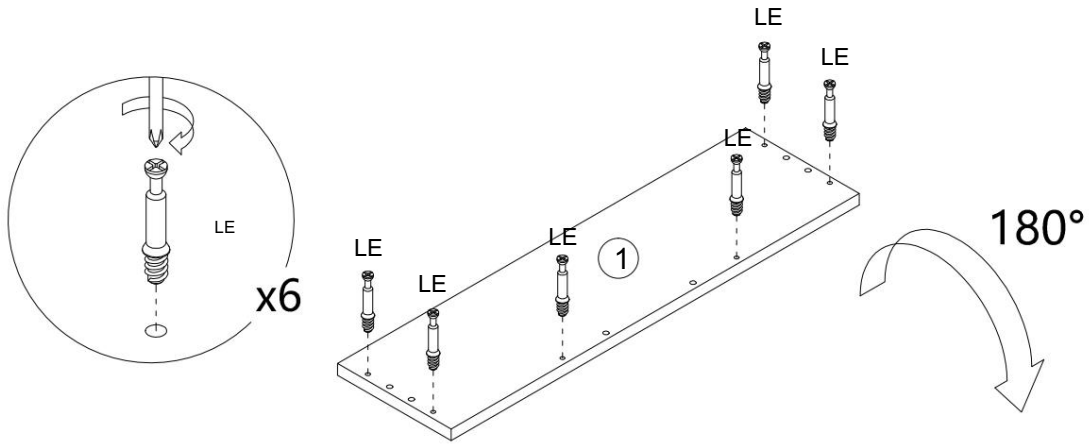


17



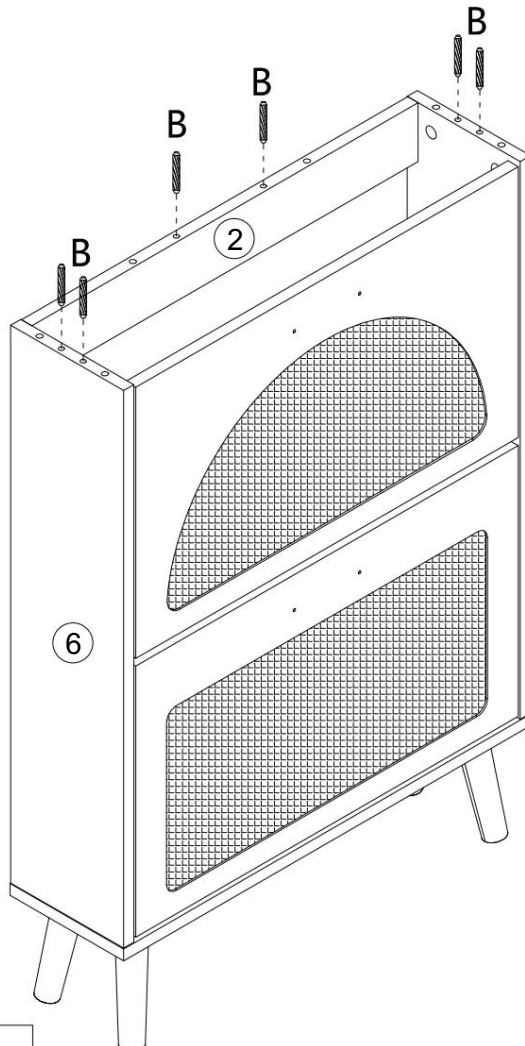
N x 4 pièces

18



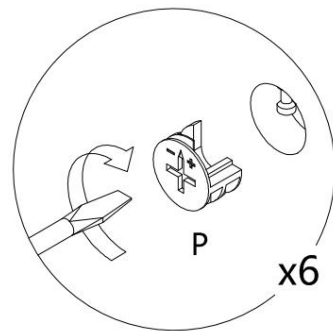
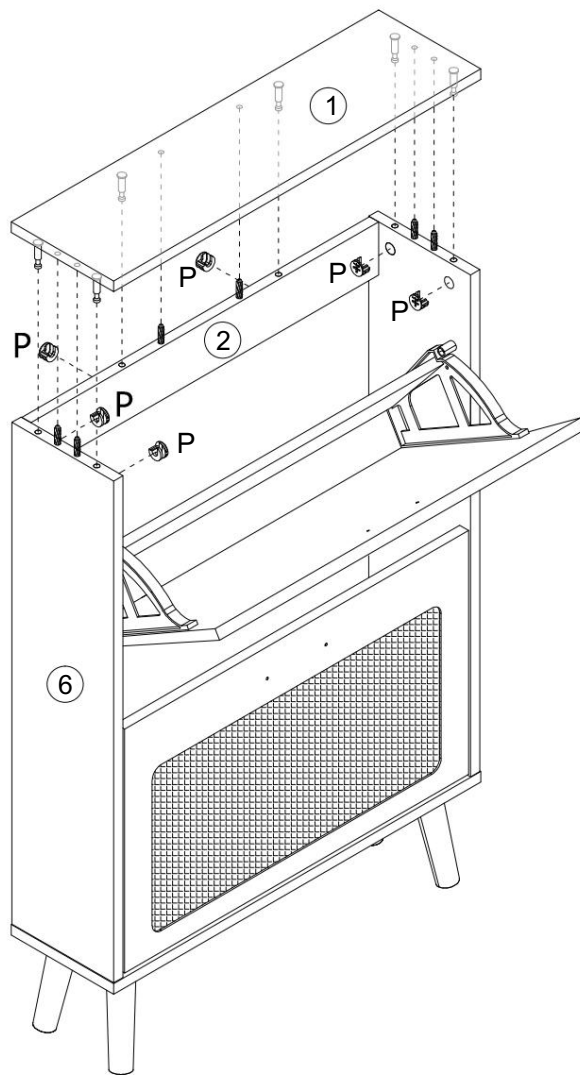
O x 6 pièces

19



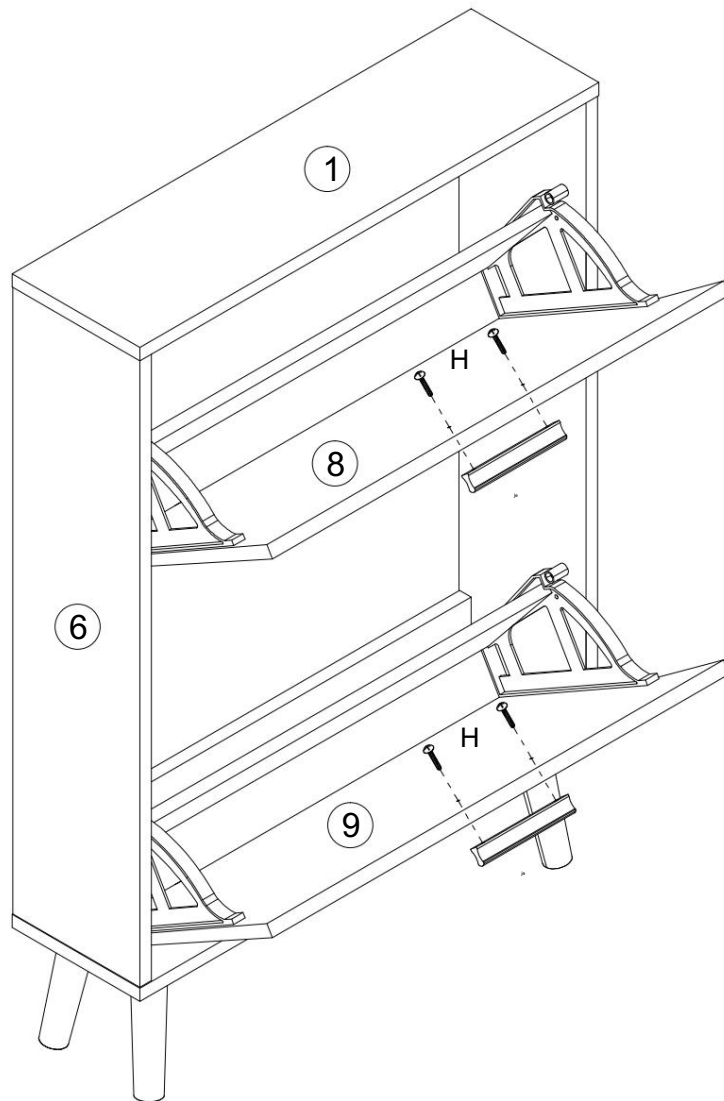
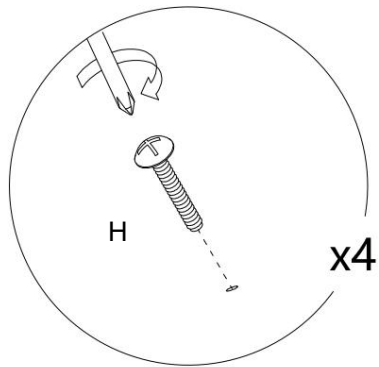
B x 6 pièces



20



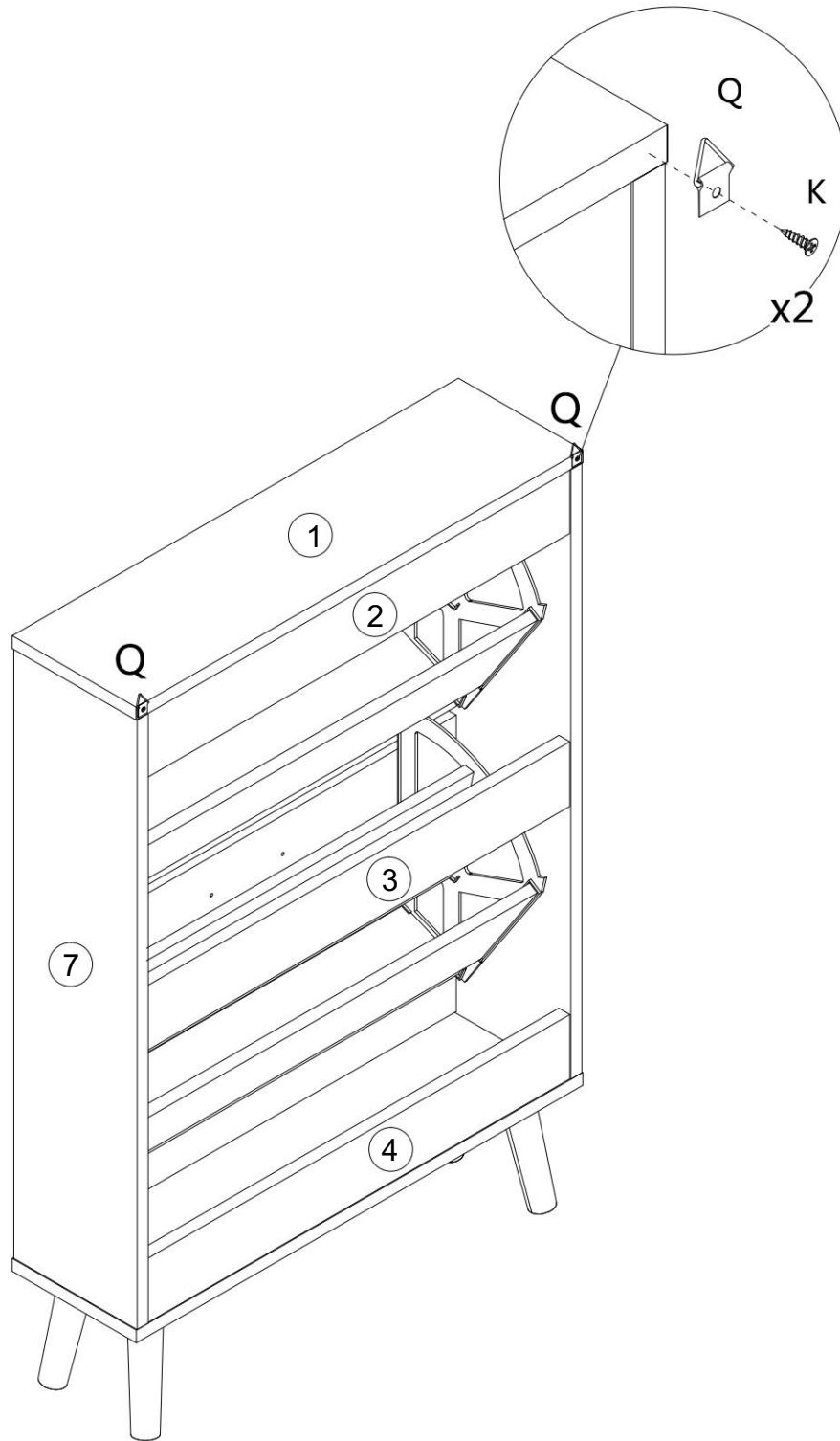
P x 6 pièces

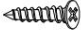

21



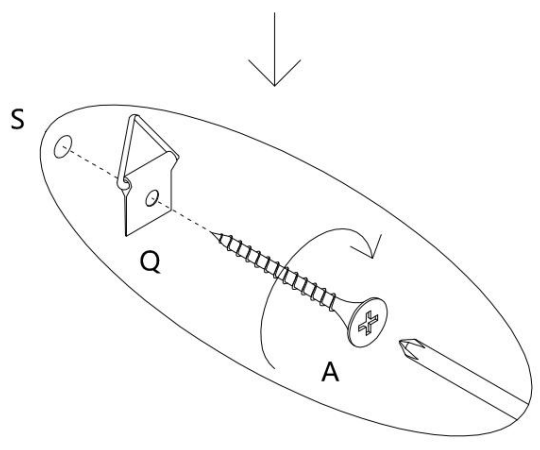
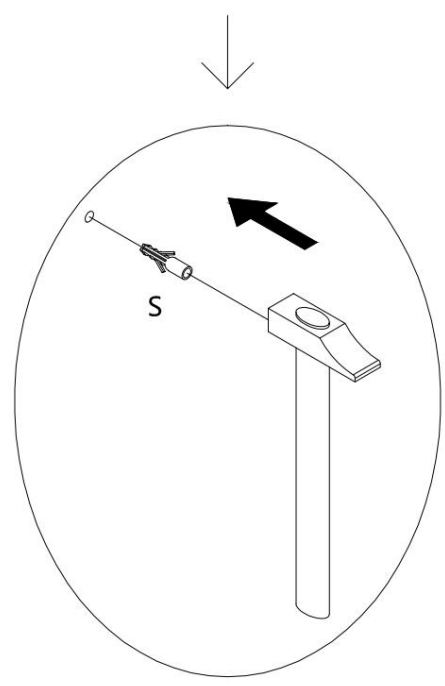
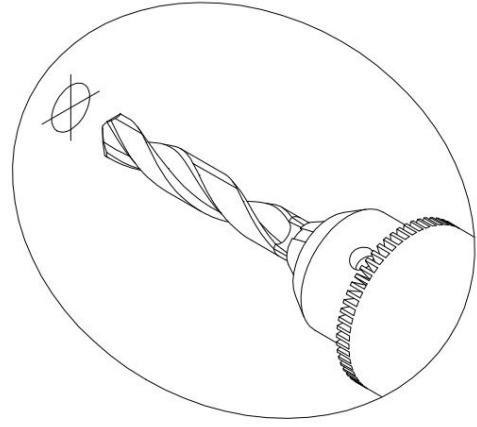
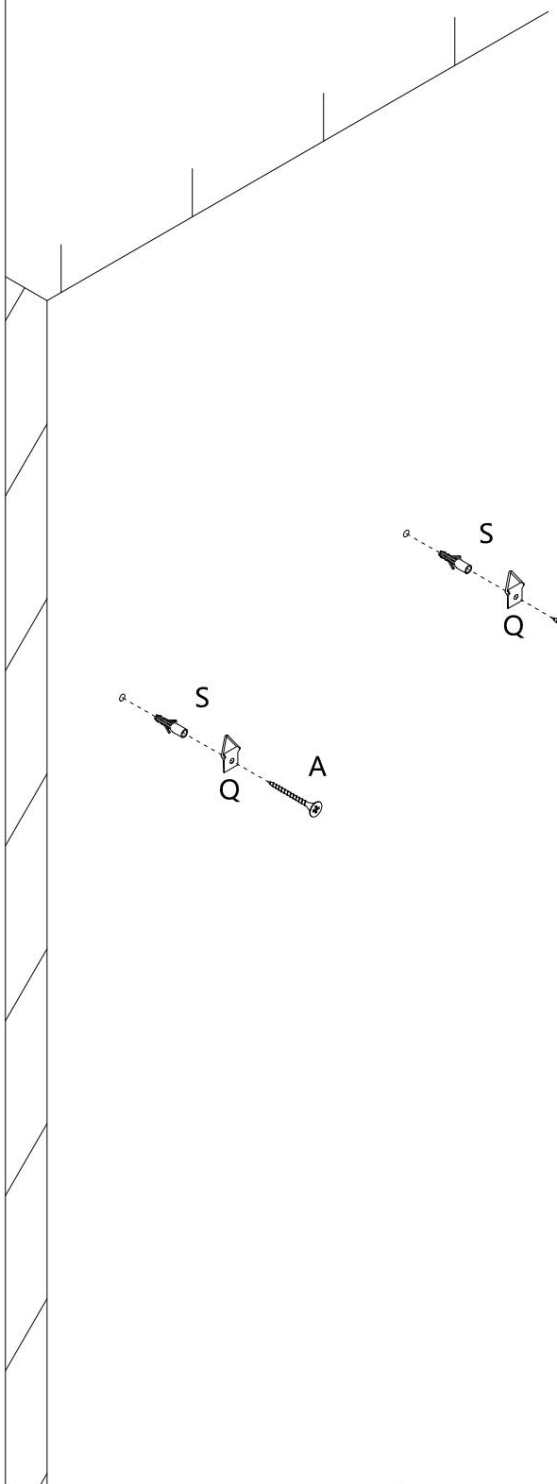
| | |
|---|--------------|
|  | H x 4 pièces |
|  | Je x 2PCS |




22



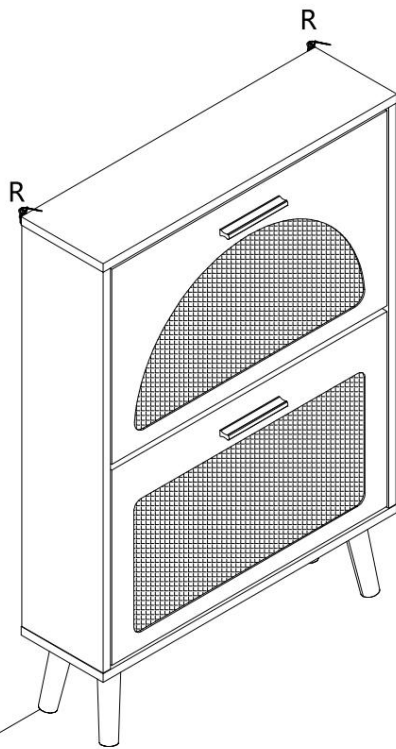
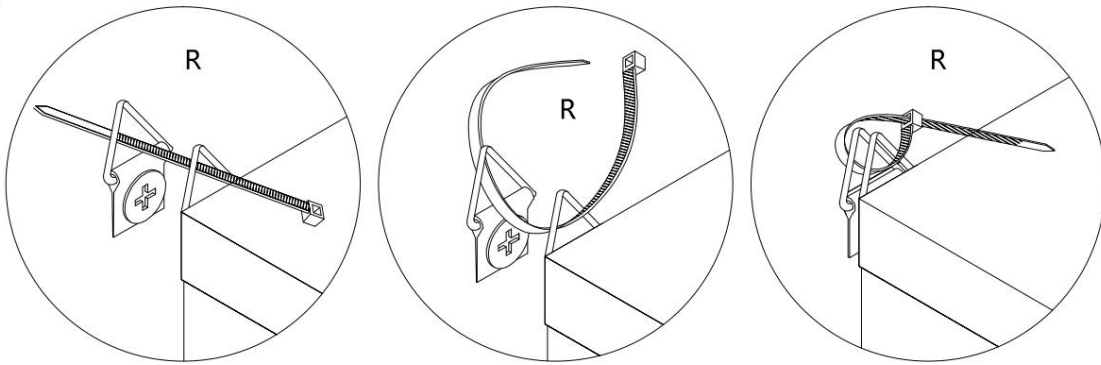
| | |
|---|--------------|
|  | K x 2 pièces |
|  | Q x 2 pièces |

23



| | |
|---|---------------|
|  | Un x 2 pièces |
|  | Q x 2 pièces |
|  | S x 2 pièces |

24



R x 2 pièces

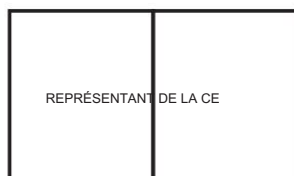
PARAMÈTRE DU PRODUIT

| | |
|-----------------------|------------------------|
| Taille du paquet (mm) | 885*465*143 |
| Taille (mm) | 600*168*877 |
| Couleur | Bois naturel |
| Taper | 2 couches |
| Texture | Aggloméré |
| Base | 4 jambes individuelles |
| Porteur | ≥80 livres |

Adresse : Shuangchenglu 803nong11hao1602A-1609shi, baoshanqu, Shanghai
200000 CN.

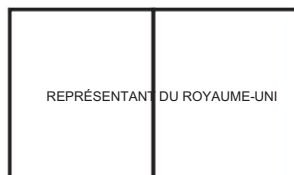
Importé en Australie : SIHAO PTY LTD, 1 ROKEVA STREET, ASTWOOD
NSW 2122 Australie

Importé aux États-Unis : Sanven Technology Ltd., Suite 250, 9166 Anaheim
Lieu, Rancho Cucamonga, CA 91730



E-CrossStu GmbH.

Mainzer Landstr.69, 60329 Francfort-sur-le-Main.



YH CONSULTING LIMITÉE.

C/O YH Consulting Limited Bureau 147, Centurion House,
Route de Londres, Staines-upon-Thames, Surrey, TW18 4AX

VEVOR[®]

TOUGH TOOLS, HALF PRICE

Assistance technique et certificat de garantie
électronique www.vevor.com/support

VEVOR[®]

TOUGH TOOLS, HALF PRICE

Technischer Support und E-Garantie-Zertifikat www.vevor.com/support

SCHUHSCHRANK

BENUTZERHANDBUCH

MODELL:HZR001

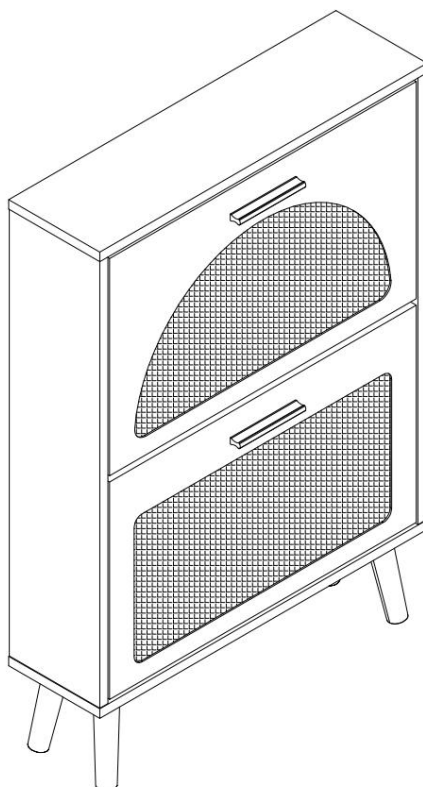
Wir sind weiterhin bestrebt, Ihnen Werkzeuge zu wettbewerbsfähigen Preisen anzubieten. „Sparen Sie die Hälfte“, „Halber Preis“ oder andere ähnliche Ausdrücke, die wir verwenden, stellen nur eine Schätzung der Ersparnis dar, die Sie beim Kauf bestimmter Werkzeuge bei uns im Vergleich zu den großen Topmarken erzielen können, und decken nicht unbedingt alle von uns angebotenen Werkzeugkategorien ab. Wir möchten Sie freundlich daran erinnern, bei Ihrer Bestellung bei uns sorgfältig zu prüfen, ob Sie im Vergleich zu den großen Topmarken tatsächlich die Hälfte sparen.

VEVOR®

TOUGH TOOLS, HALF PRICE

SCHUHSCHRANK

MODELL:HZR001



Brauchen Sie Hilfe? Kontaktieren Sie uns!

Sie haben Fragen zu unseren Produkten? Sie benötigen technischen Support? Dann kontaktieren Sie uns gerne:



Kundenservice@vevor.com

Dies ist die Originalanleitung. Bitte lesen Sie alle Anweisungen sorgfältig durch, bevor Sie das Gerät in Betrieb nehmen. VEVOR behält sich eine klare Auslegung unserer Bedienungsanleitung vor. Das Erscheinungsbild des Produkts richtet sich nach dem Produkt, das Sie erhalten haben. Bitte verzeihen Sie uns, dass wir Sie nicht erneut informieren, wenn es Technologie- oder Software-Updates für unser Produkt gibt.

SICHERHEITSHINWEISE

WARNUNG:

Lesen Sie diese Anweisungen vor der Verwendung dieses Produkts sorgfältig durch. Andernfalls kann es zu schweren Verletzungen kommen.

Vorsichtsmaßnahmen bei der

Montage 1. Die Montage sollte nur gemäß dieser Anleitung erfolgen. Eine unsachgemäße Montage kann zu Gefahren führen.

2. Tragen Sie ANSI-zugelassene Schutzbrillen und strapazierfähige Arbeitshandschuhe bei der Montage.

3. Halten Sie den Versammlungsbereich sauber und gut beleuchtet.

4. Halten Sie während der Montage unbeteiligte Zuschauer vom Bereich fern.

5. Montieren Sie nicht, wenn Sie müde sind oder unter dem Einfluss von Alkohol, Drogen oder Medikamenten.

6. Die Produkteigenschaften gelten für ordnungsgemäß und vollständig montierte Produkte.

7. Auf einer flachen, ebenen, harten und glatten Oberfläche montieren, die sicher zur Unterstützung des [Schuhschranks](#).

8. Weitere Informationen zu den im Folgenden aufgeführten Teilen finden Sie. Seiten finden Sie im Montagediagramm dieses Handbuchs. Packen Sie alle Teile in einem sauberen Arbeitsbereich aus und trennen Sie sie.

Vorsichtsmaßnahmen

treffen 1. NICHT AUF DIESEM GEGENSTAND SITZEN ODER STEHEN.

2. Dieses Produkt ist kein Spielzeug. Erlauben Sie Kindern nicht, mit oder in der Nähe dieses Artikel.

3. Überschreiten Sie nicht die zulässige Gewichtsgrenze.

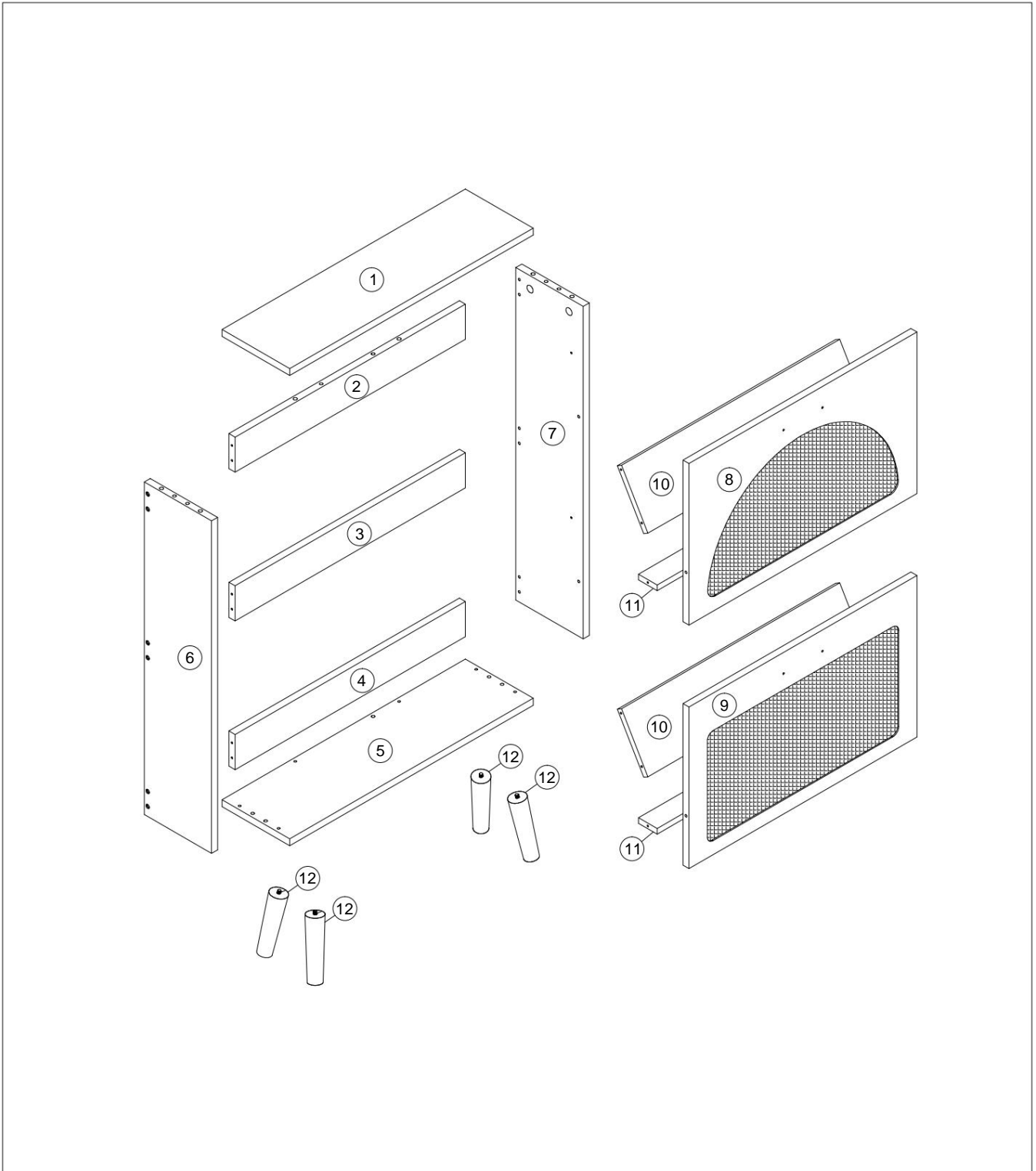
4. Nur auf einer flachen, ebenen, harten und glatten Oberfläche verwenden, die sicher zur Unterstützung eines voll beladenen [Schuhschranks](#).















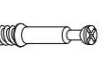





5. Nur bestimmungsgemäß verwenden.

6. Vor jedem Gebrauch prüfen; nicht verwenden, wenn Teile lose oder beschädigt sind.

BEWAHREN SIE DIESE ANWEISUNGEN AUF

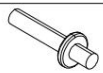
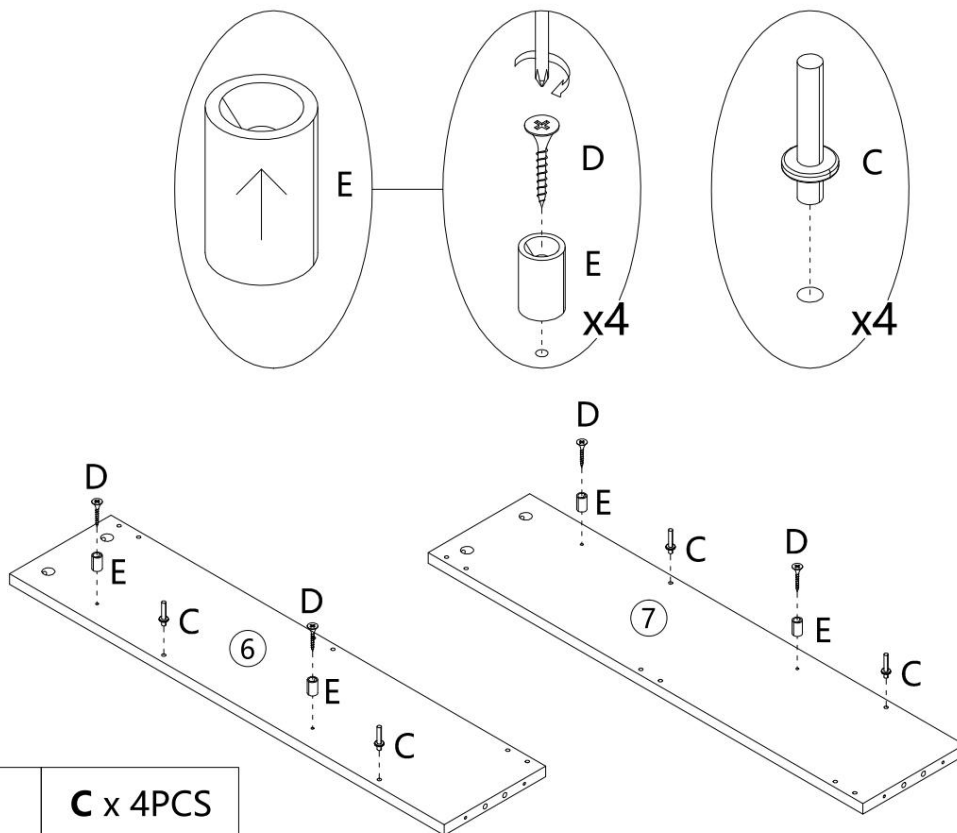
TEILELISTE



| | | | | | | | | |
|--|--|---|---|---|---|---|---|---|
|  4 x 40 mm A 20+2 STK |  6 x 30 mm B 12+1 STK |  5 x 35 mm C 4 STK |  4 x 30 mm D 4 STK |  4 x 30 mm E 4 STK |  3,5 x 14 mm F 12+1 STK |  12x19mm G 4 STK |  4 x 18 mm H 4 STK |  96mm I 2 STK |
|  4 x 12 mm J 16+2STK |  3 x 14 mm K 2 STK |  4 STK L 4 STK |  12+1 STK M 12+1 STK |  12 mm N 4 STK |  20 mm O 6 STK |  6 x 35 mm P 6 STK |  15 x 9 mm Q 4 STK |  4 STK R 2 STK |
|  6 x 30 mm S 2 STK |  4 x 62 mm T 1 Stück | | | | | | | |

MONTAGESTRITT

1



C x 4PCS

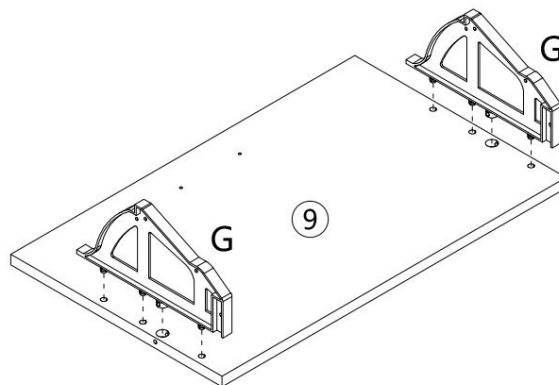


D x 4PCS



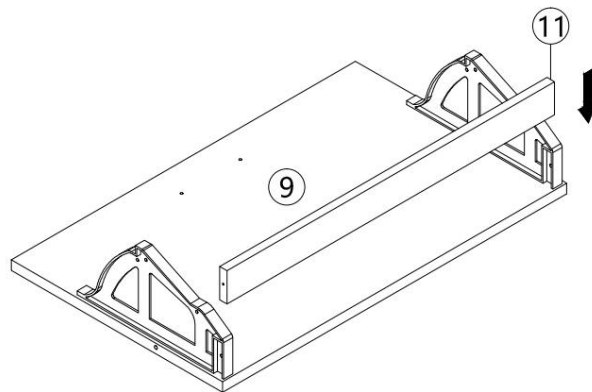
E x 4PCS

2

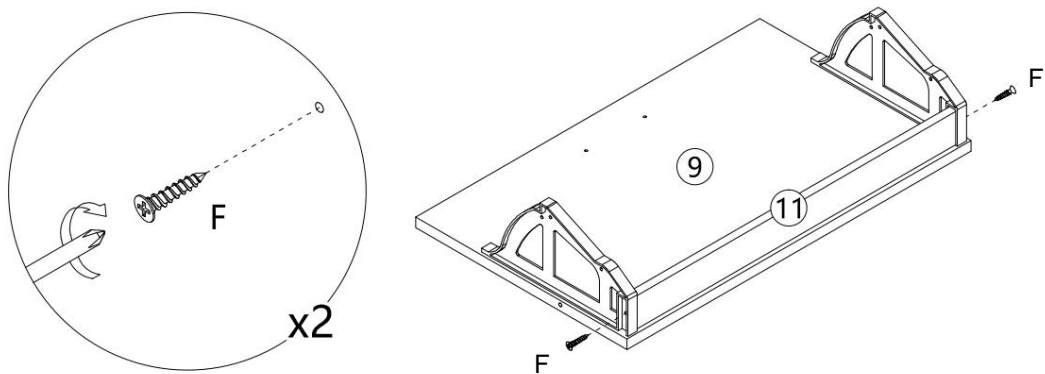


G x 2PCS

3

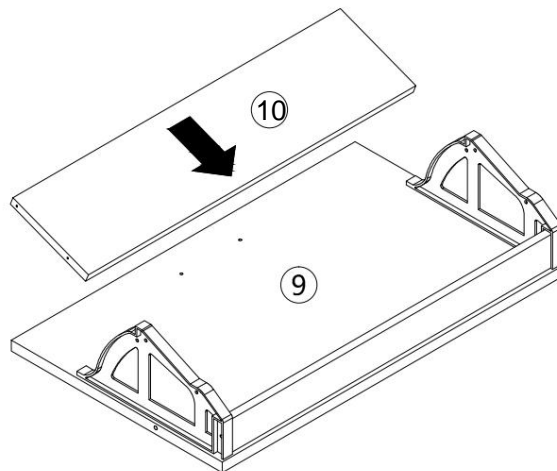


4

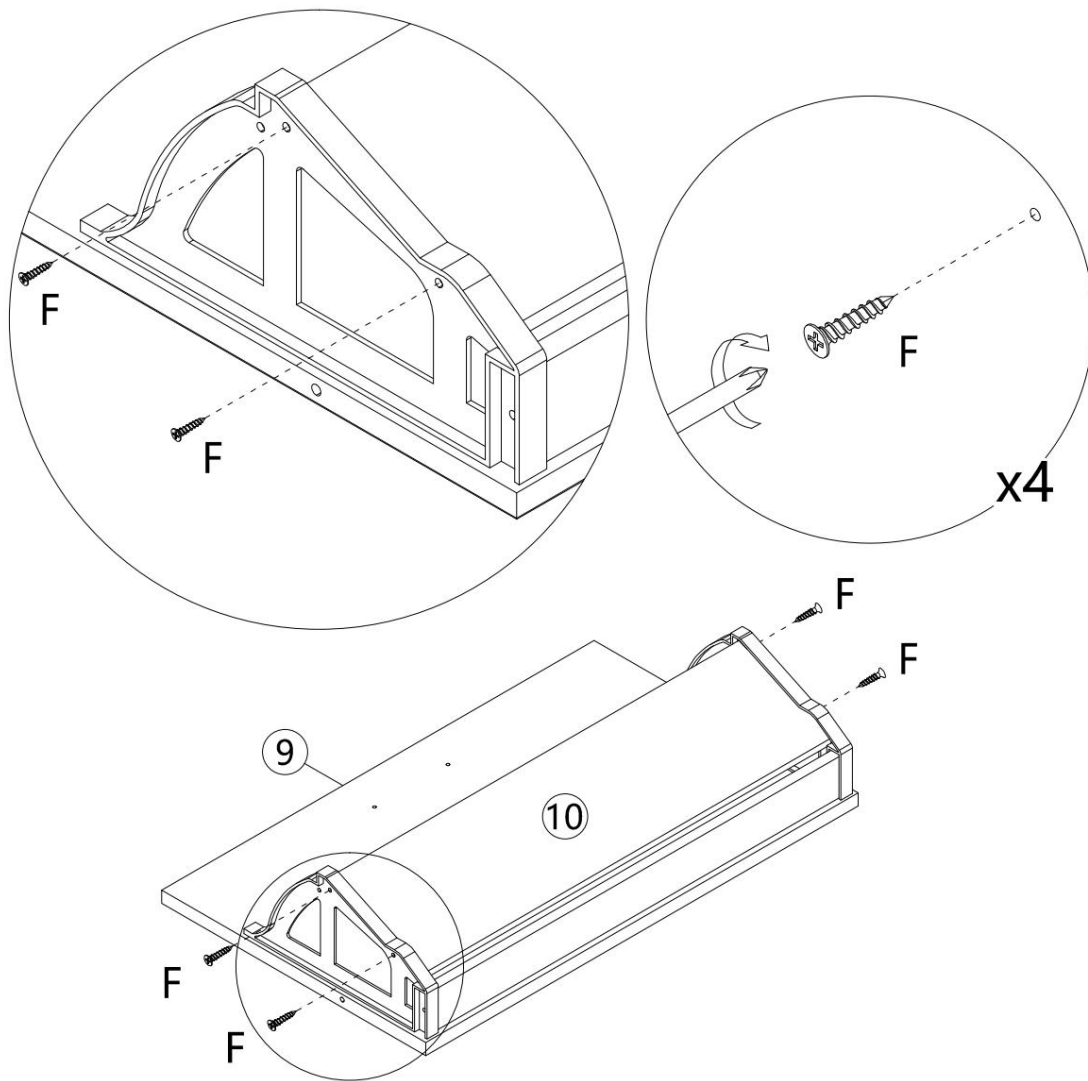


F x 2 STK

5

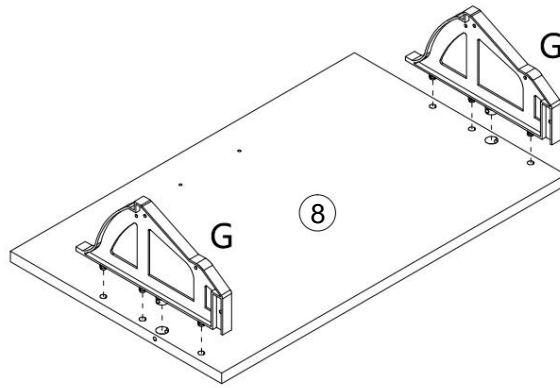


6



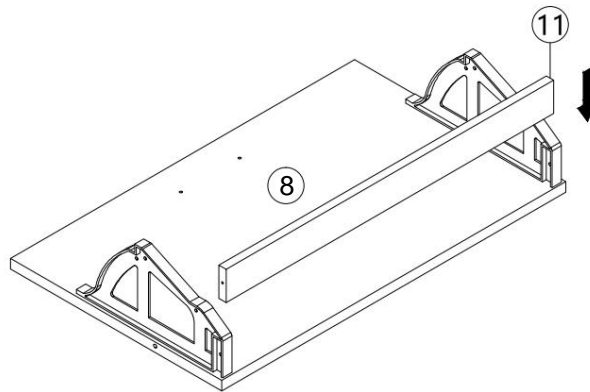
F x 4 STK

7

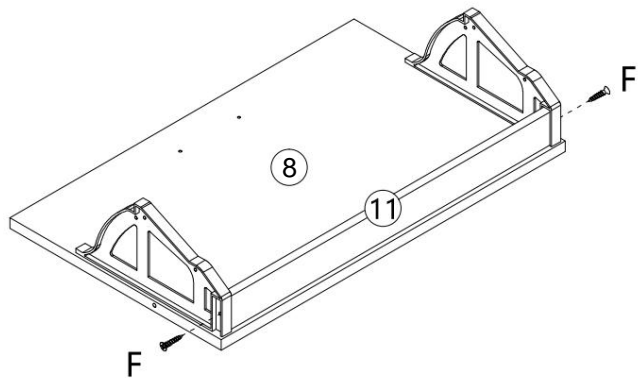
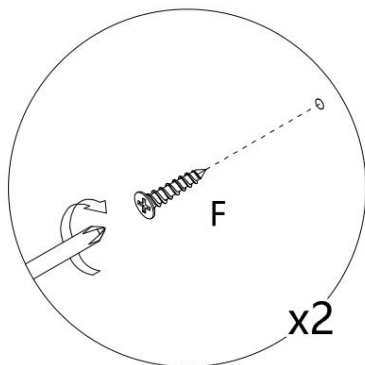


G x 2 STK

8

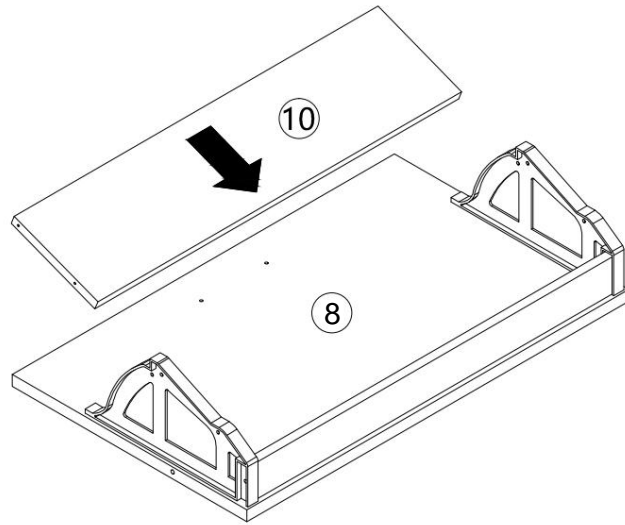


9

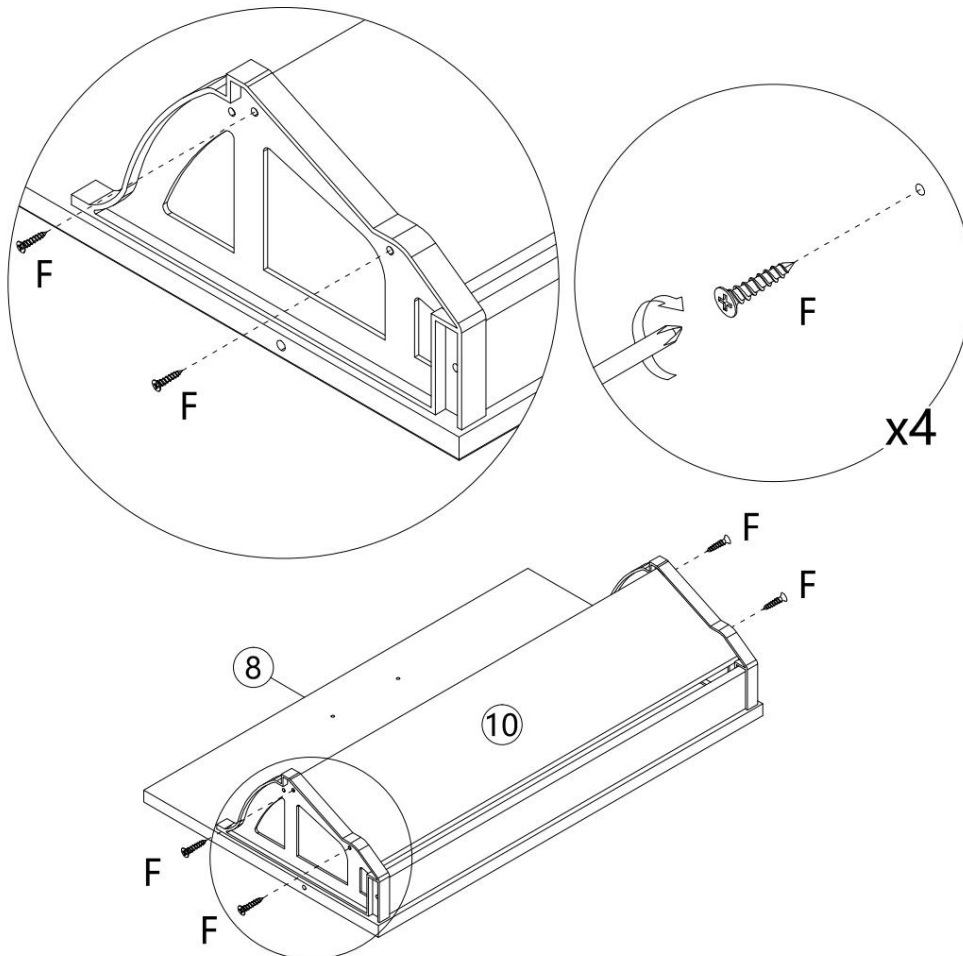


F x 2 STK

10

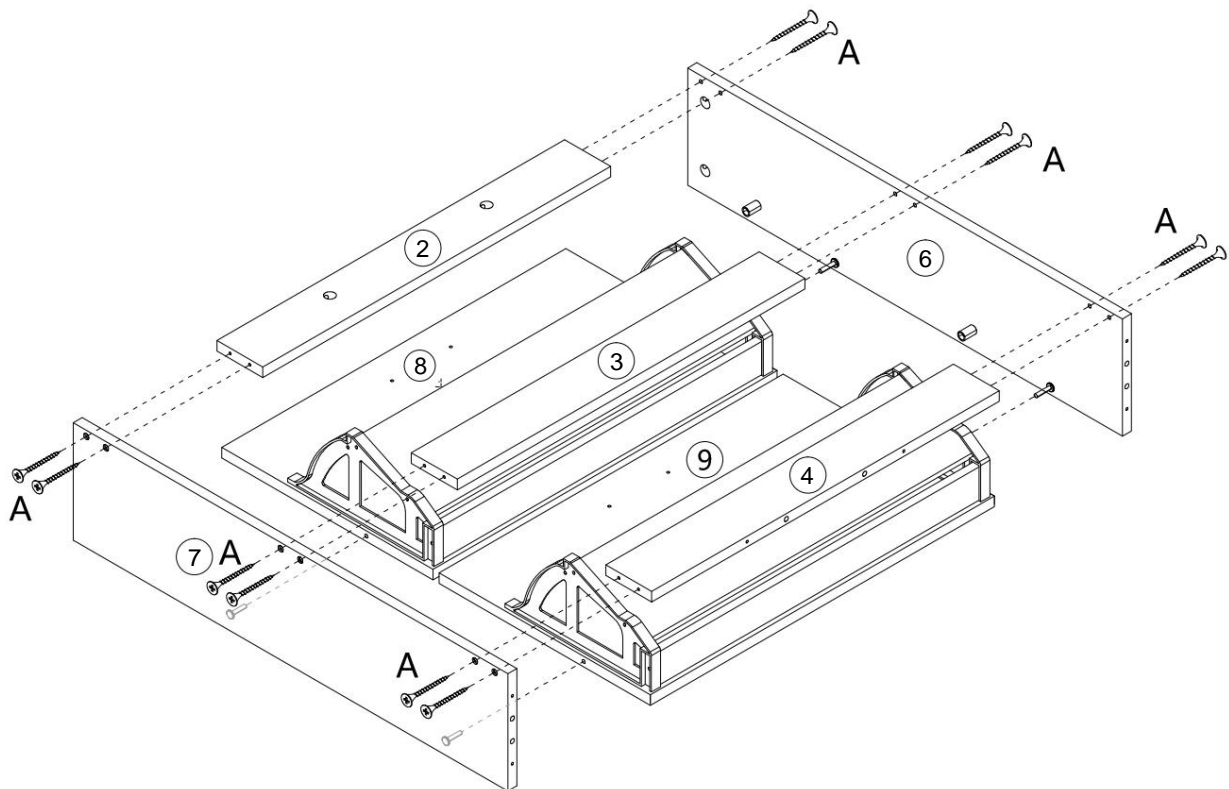
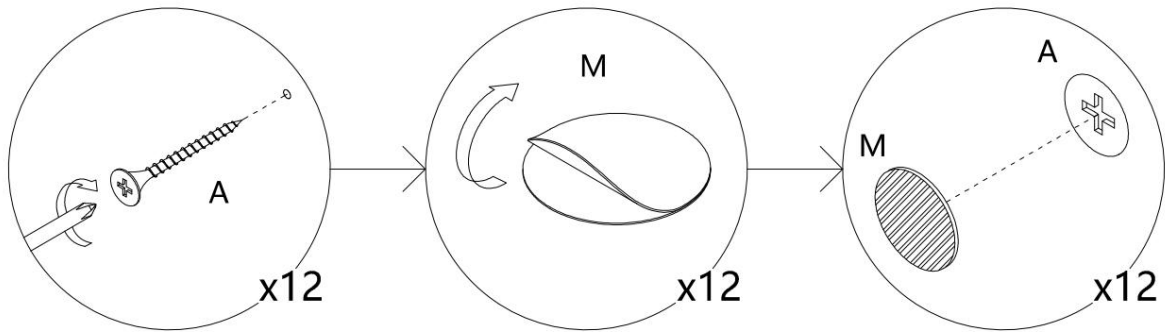


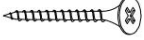

11



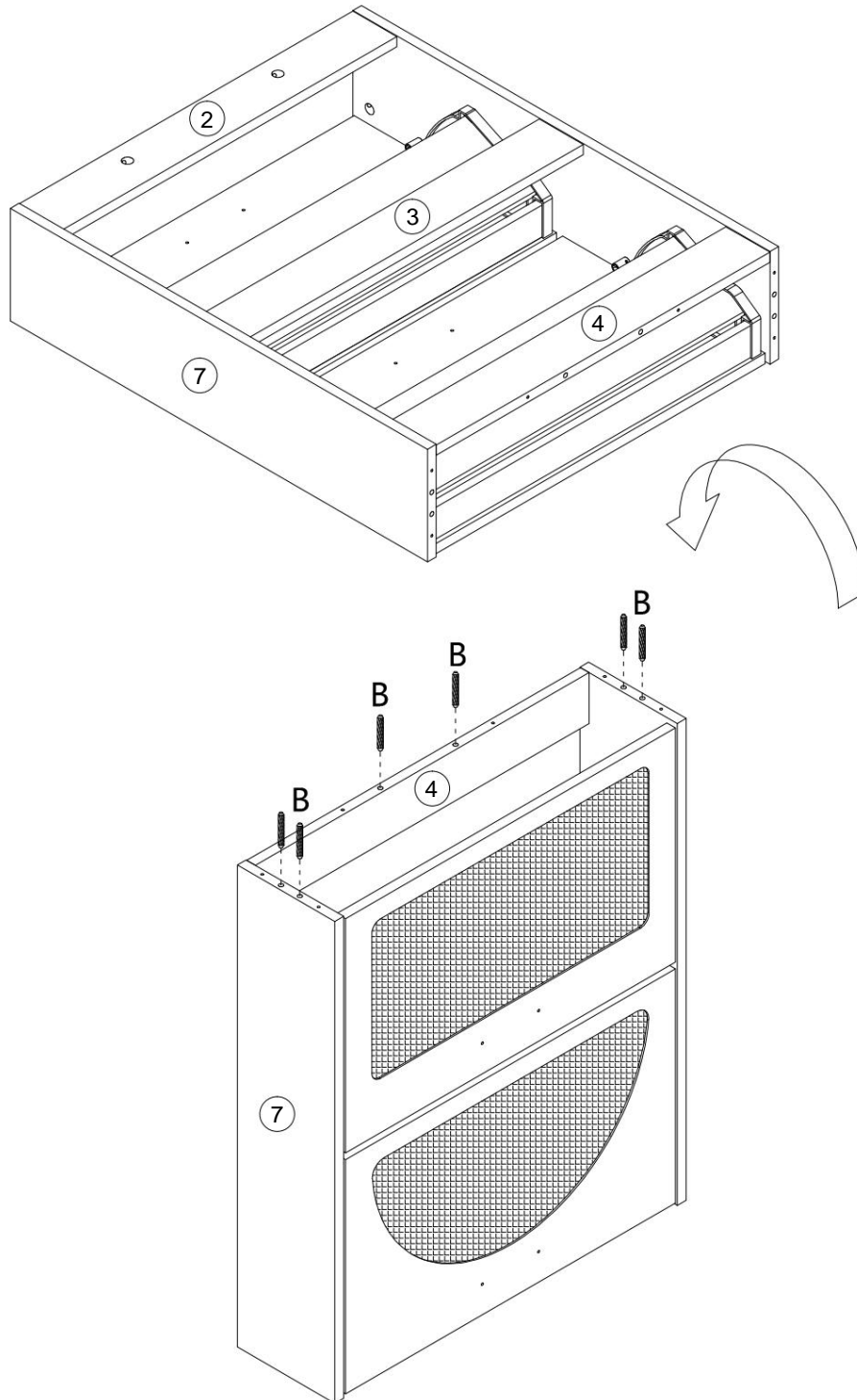
F x 4 STK

12



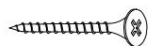
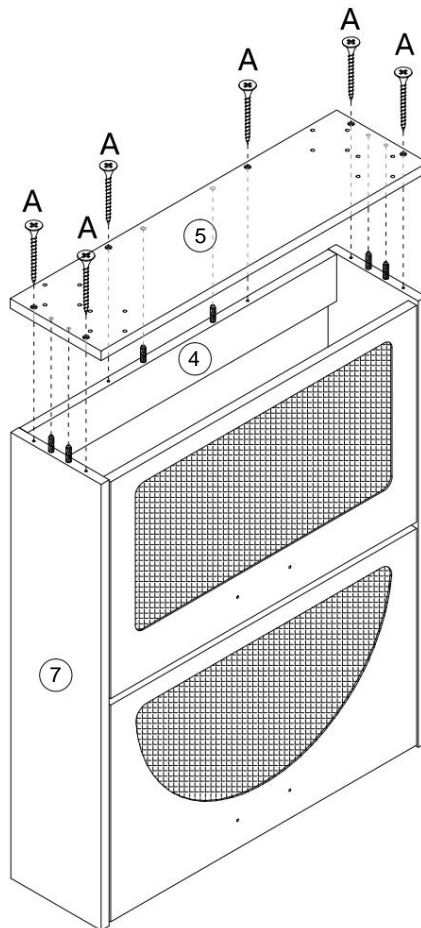
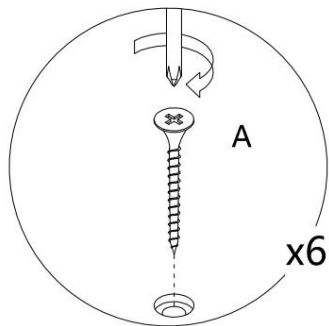
| | |
|---|----------------------|
|  | Eine x 12 STK |
|  | M x 12 STK |

13



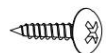
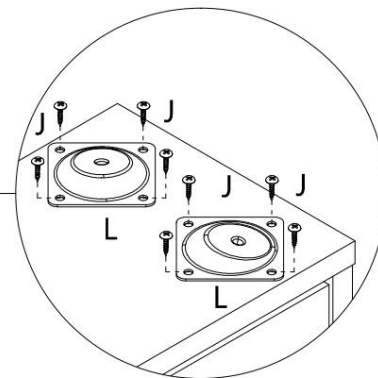
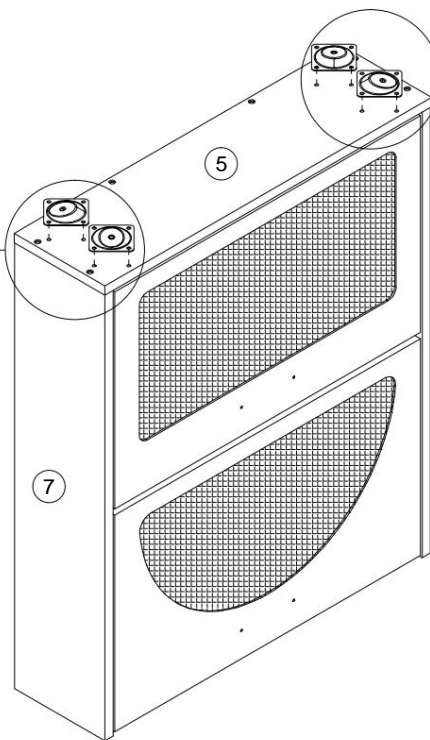
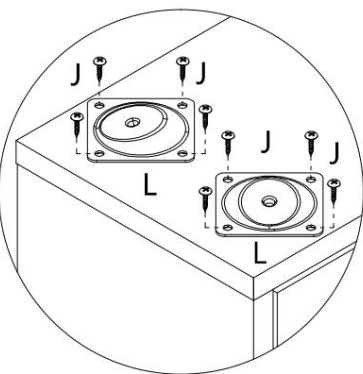
B x 6 STK

14



Eine x 6 STK

15

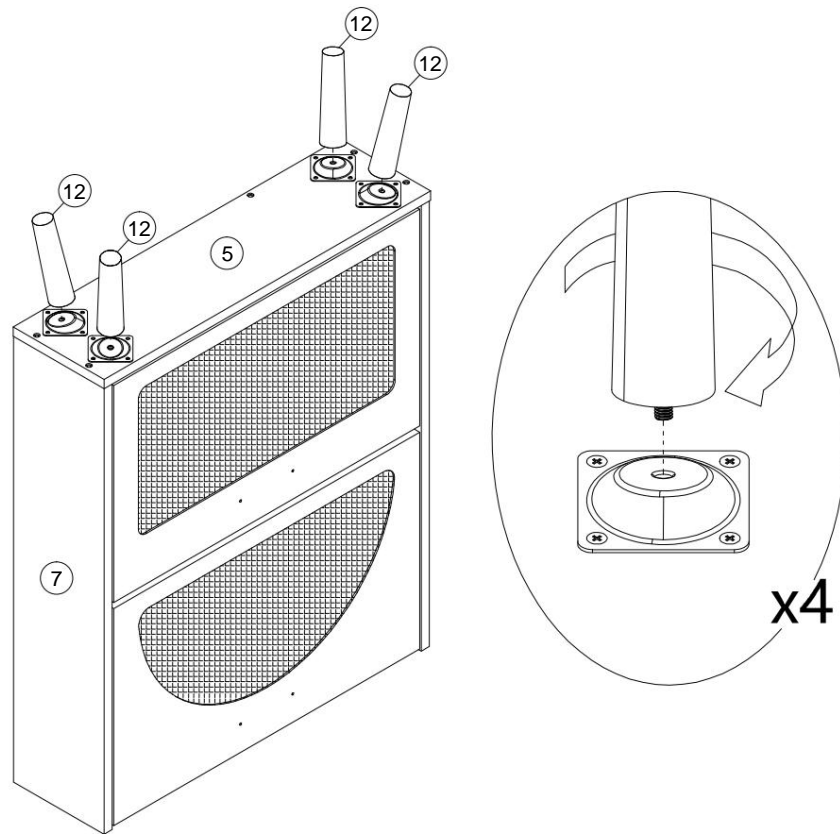


J x 16 STK

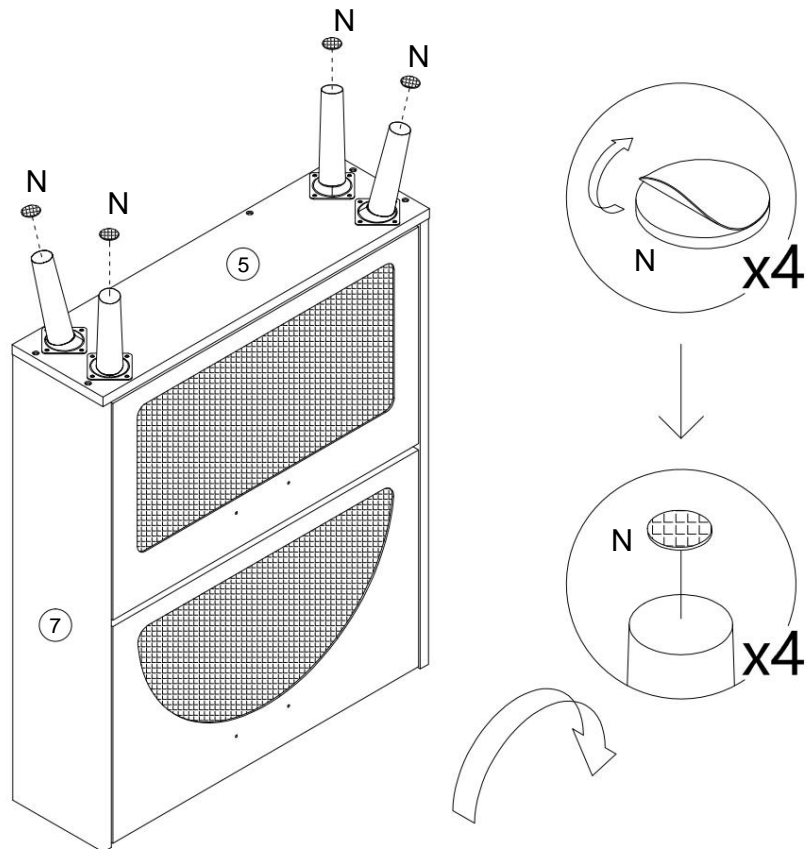


L x 4 Stück

16

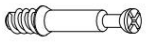
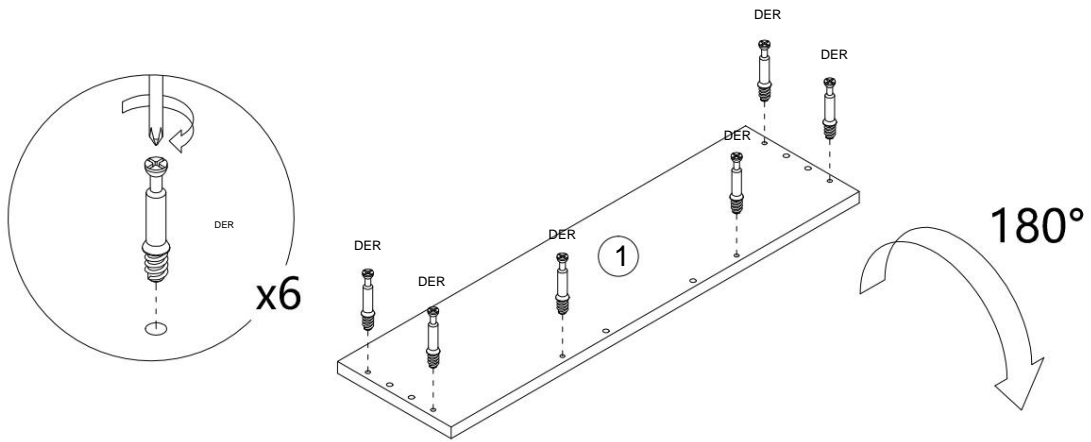


17



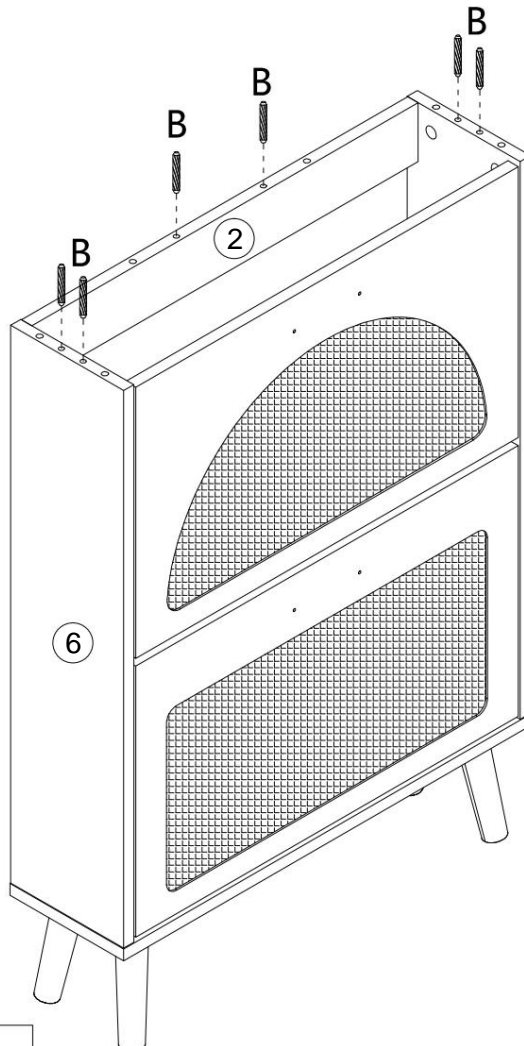
N x 4 STK

18



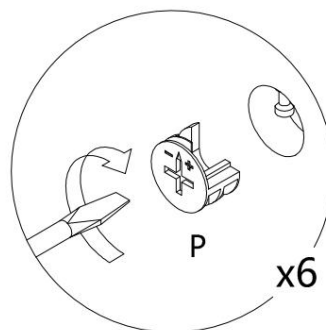
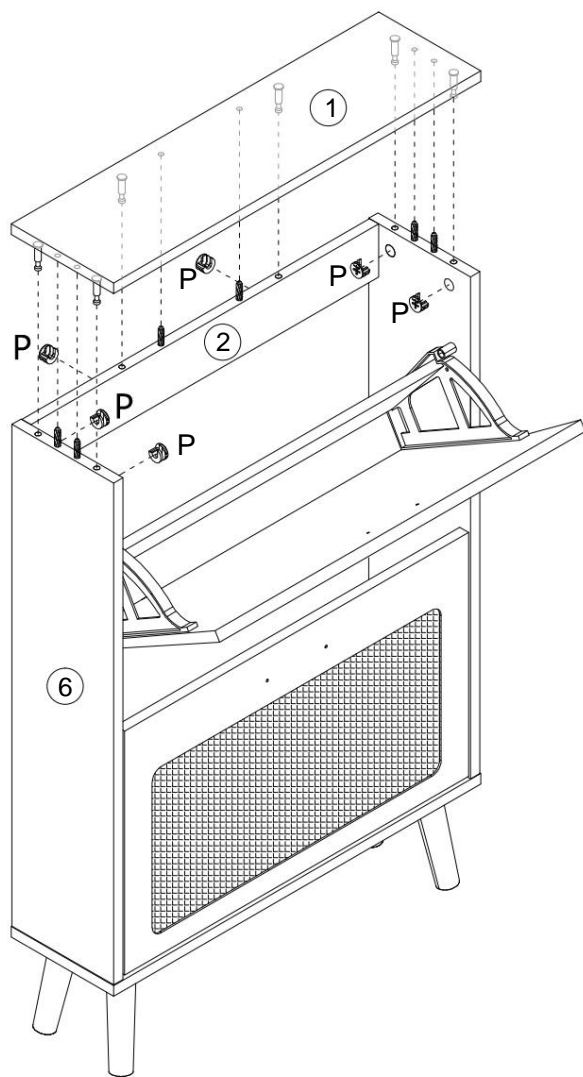
O x 6 STK

19



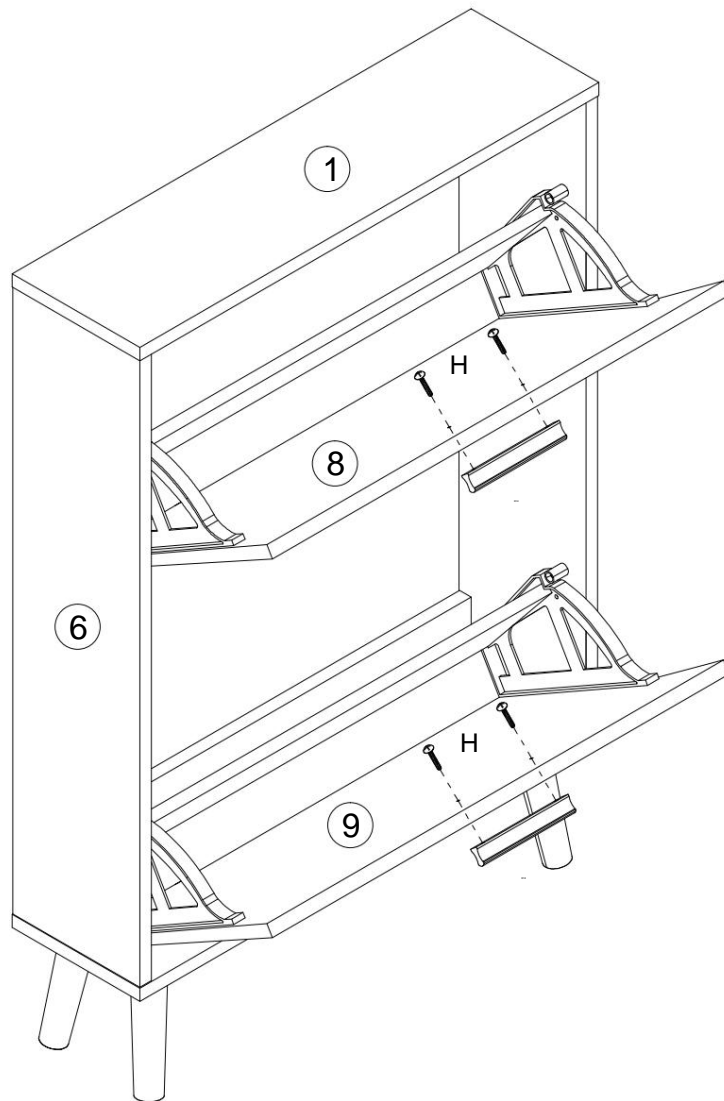
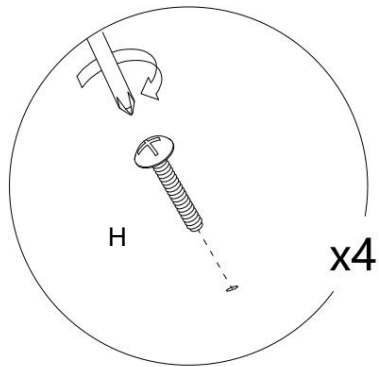
B x 6 STK



20



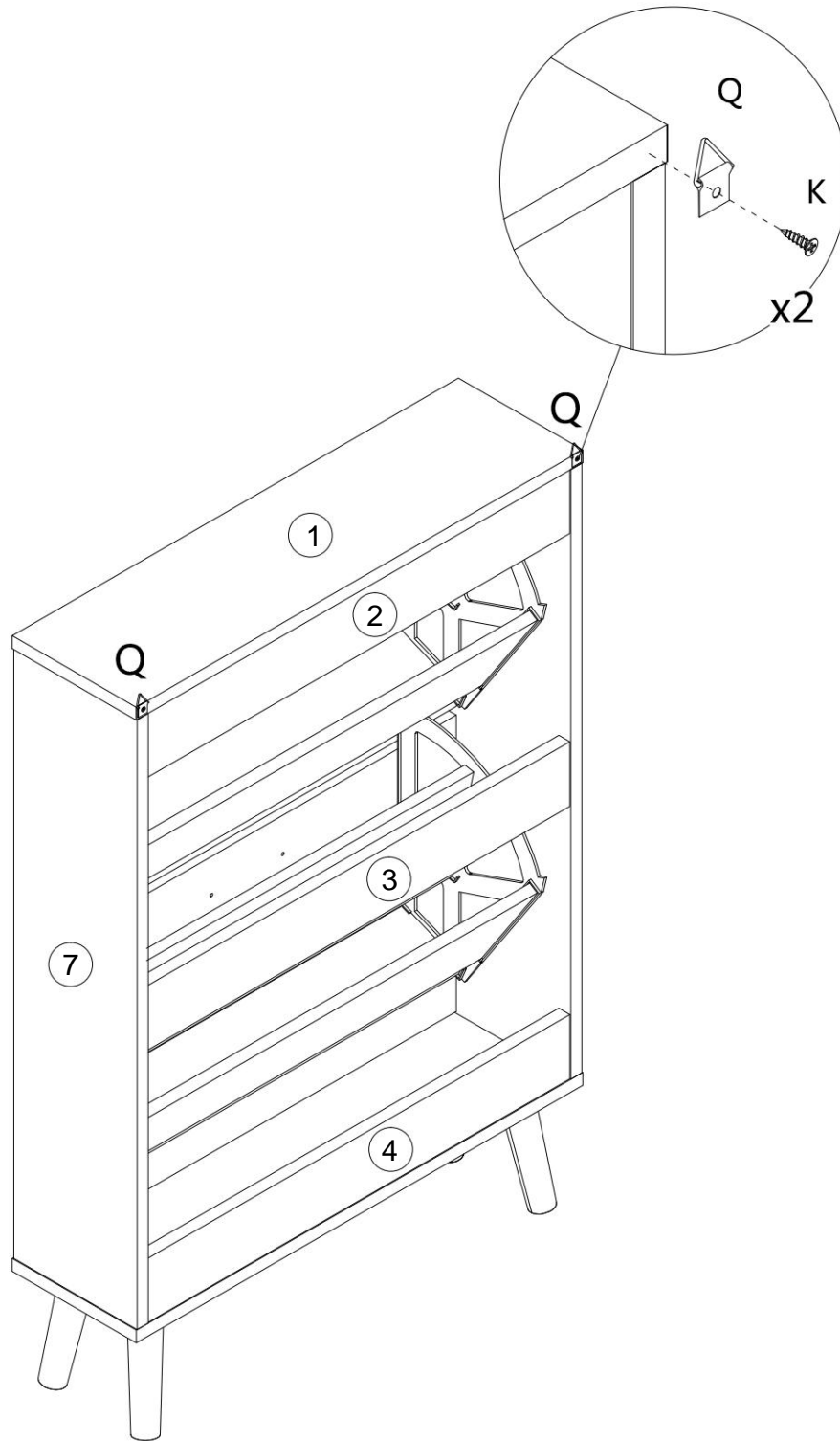
P x 6 STK

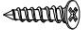

21



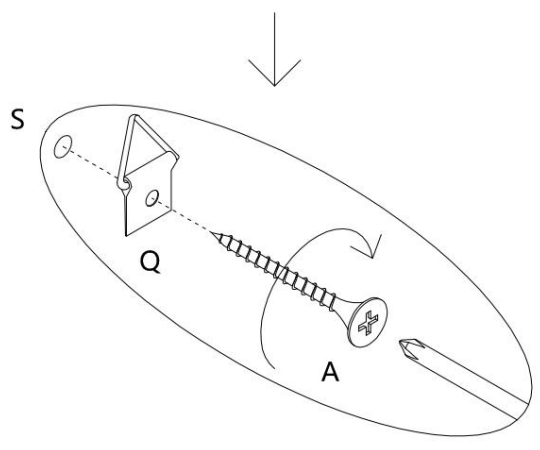
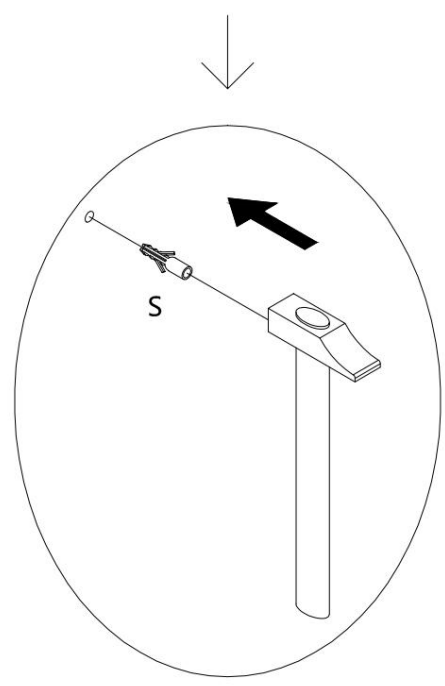
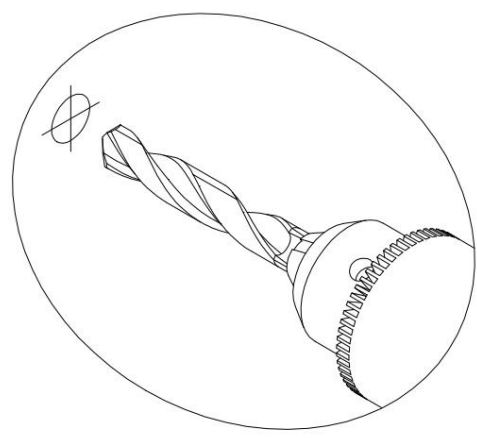
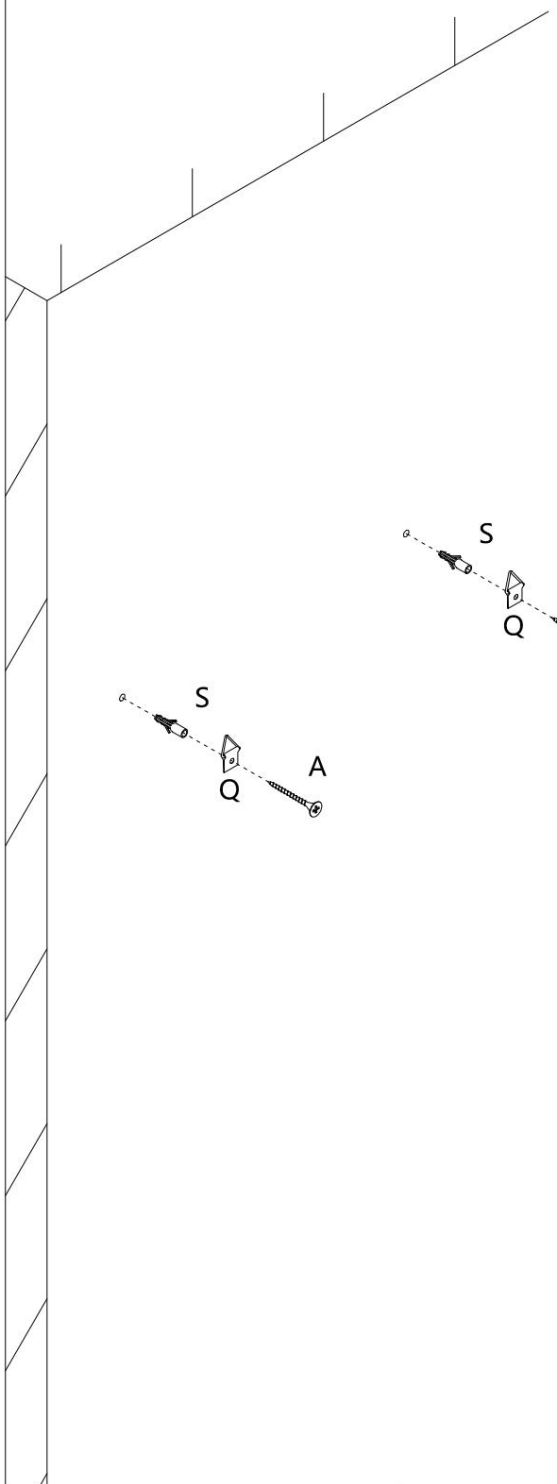
| | |
|---|--------------------|
|  | H x 4 STK |
|  | lch x 2 STK |




22



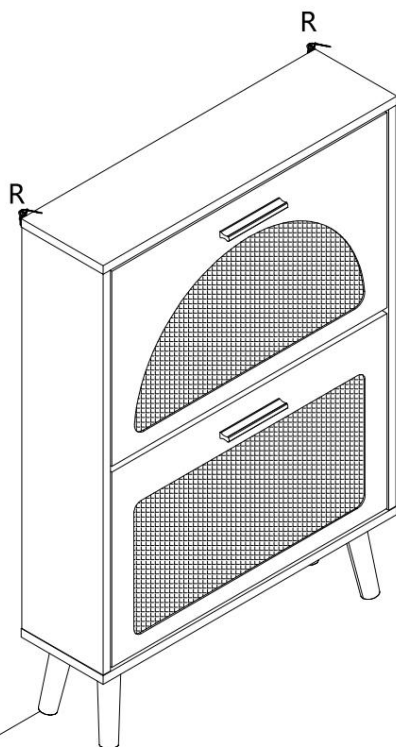
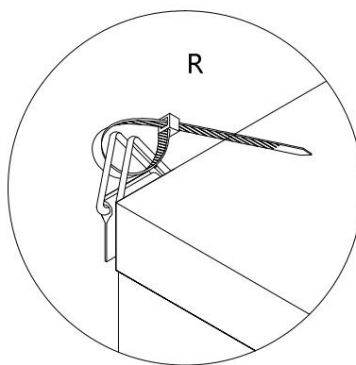
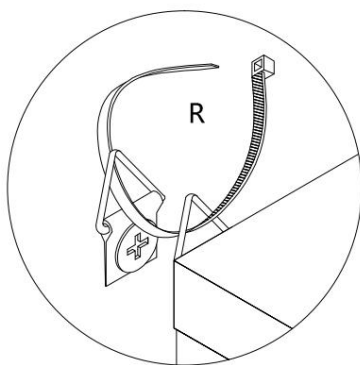
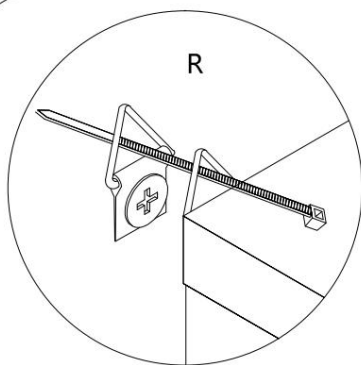
| | |
|---|------------------|
|  | K x 2 STK |
|  | Q x 2 STK |

23



| | |
|---|---------------------|
|  | Eine x 2 STK |
|  | Q x 2 STK |
|  | S x 2 STK |

24



R x 2 STK

PRODUKTPARAMETER

| | |
|-----------------|---------------|
| Paketgröße (mm) | 885*465*143 |
| Größe (mm) | 600*168*877 |
| Farbe | Naturholz |
| Typ | 2 Schichten |
| Textur | Spanplatte |
| Base | 4 Einzelbeine |
| Tragfähig | ÿ80 Pfund |

Adresse: Shuangchenglu 803nong11hao1602A-1609shi, baoshanqu,
Shanghai 200000 CN.

Nach AUS importiert: SIHAO PTY LTD, 1 ROKEVA STREETEASTWOOD
NSW 2122 Australien

Importiert in die USA: Sanven Technology Ltd., Suite 250, 9166 Anaheim
Ort, Rancho Cucamonga, CA 91730

| | |
|-------------------------|--|
| Vertreter der EG | |
|-------------------------|--|

E-CrossStu GmbH.
Mainzer Landstr.69, 60329 Frankfurt am Main.

| | |
|---------------|--|
| UK REP | |
|---------------|--|

YH CONSULTING LIMITED.
C/O YH Consulting Limited Office 147, Centurion House,
London Road, Staines-upon-Thames, Surrey, TW18 4AX

VEVOR®

TOUGH TOOLS, HALF PRICE

Technischer Support und E-Garantie-Zertifikat

www.vevor.com/support

VEVOR[®]

TOUGH TOOLS, HALF PRICE

Supporto tecnico e certificato di garanzia elettronica www.vevor.com/support

SCARPIERA

MANUALE D'USO

MODELLO:HZR001

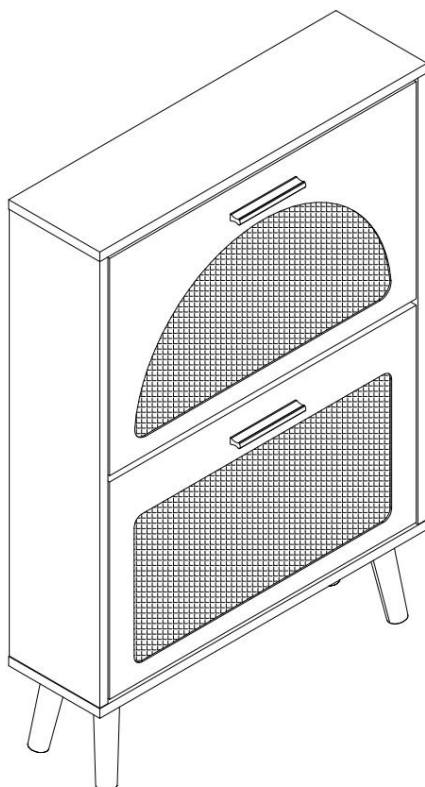
Continuiamo a impegnarci per fornirvi strumenti a prezzi competitivi.
"Risparmia la metà", "Metà prezzo" o qualsiasi altra espressione simile da noi utilizzata rappresenta solo una stima del risparmio che potresti ottenere acquistando determinati utensili con noi rispetto ai principali marchi principali e non significa necessariamente coprire tutte le categorie di utensili da noi offerti. Ti ricordiamo gentilmente di verificare attentamente quando effettui un ordine con noi se stai effettivamente risparmiando la metà rispetto ai principali marchi principali.

VEVOR®

TOUGH TOOLS, HALF PRICE

SCARPIERA

MODELLO:HZR001



HAI BISOGNO DI AIUTO? CONTATTACI!

Hai domande sui prodotti? Hai bisogno di supporto tecnico? Non esitare a contattarci:



Servizio Clienti@vevor.com

Questa è l'istruzione originale, si prega di leggere attentamente tutte le istruzioni del manuale prima di utilizzare. VEVOR si riserva una chiara interpretazione del nostro manuale utente. L'aspetto del prodotto sarà soggetto al prodotto ricevuto. Vi preghiamo di perdonarci se non vi informeremo di nuovo se ci sono aggiornamenti tecnologici o software sul nostro prodotto.

ISTRUZIONI DI SICUREZZA

AVVERTIMENTO:

Leggere attentamente queste istruzioni prima di utilizzare questo prodotto. La mancata osservanza di queste istruzioni può causare gravi lesioni.

Precauzioni di montaggio 1. Il

montaggio deve essere eseguito solo secondo queste istruzioni. Un montaggio improprio può causare pericoli.

2. Indossare occhiali di sicurezza approvati ANSI e guanti da lavoro resistenti durante l'assemblaggio.
3. Mantenere l'area di assemblaggio pulita e ben illuminata.
4. Tenere gli astanti fuori dall'area durante l'assemblea.
5. Non riunirsi quando si è stanchi o sotto l'effetto di alcol, droghe o farmaco.
6. Le capacità del prodotto si applicano a prodotti correttamente e completamente assemblati solo prodotti.
7. Montare su una superficie piana, livellata, dura e liscia in grado di sostenere in modo sicuro a sostegno della [scarpiera](#).
8. Per ulteriori informazioni sulle parti elencate di seguito pagine, fare riferimento allo schema di montaggio di questo manuale. Disimballare e separare tutte le parti in un'area di lavoro pulita.

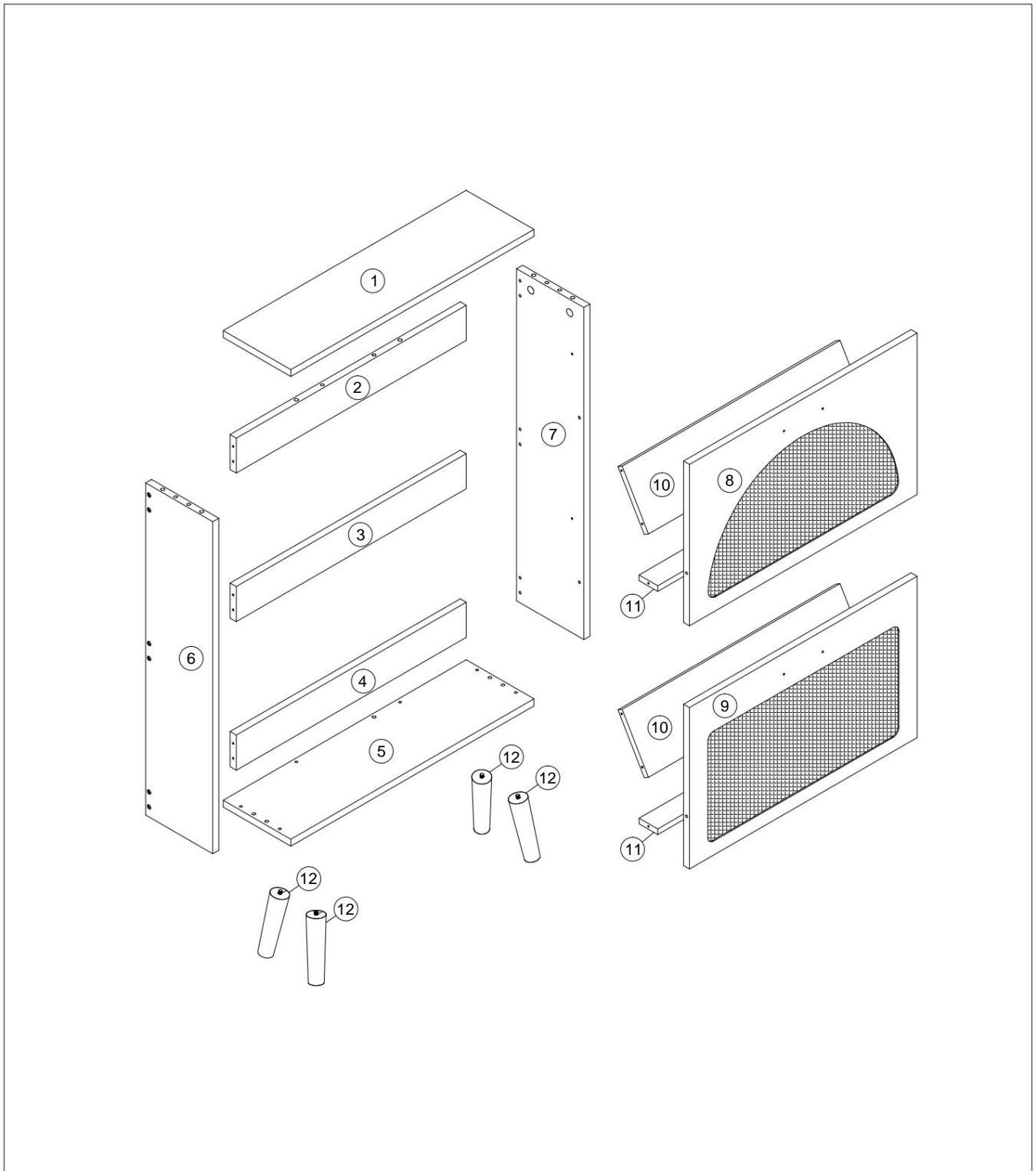
Usare precauzioni 1.

NON SEDERSI O STARE IN PIEDI SU QUESTO ARTICOLO.

2. Questo prodotto non è un giocattolo. Non permettere ai bambini di giocare con o vicino a questo articolo.
3. Non superare la capacità di peso.
4. Utilizzare solo su una superficie piana, livellata, dura e liscia in grado di resistere in modo sicuro per sostenere una [scarpiera completamente carica](#).
5. Utilizzare solo come previsto.
6. Ispezionare prima di ogni utilizzo; non utilizzare se alcune parti sono allentate o danneggiate.

SALVA QUESTE ISTRUZIONI

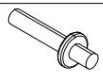
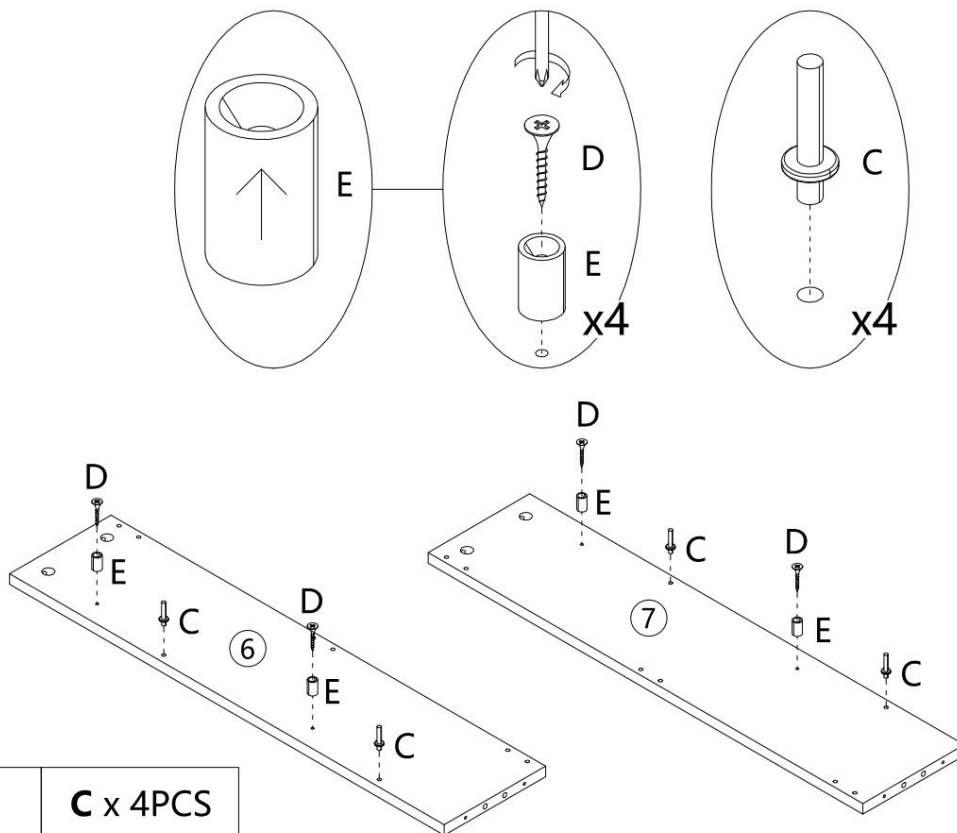
ELENCO DELLE PARTI



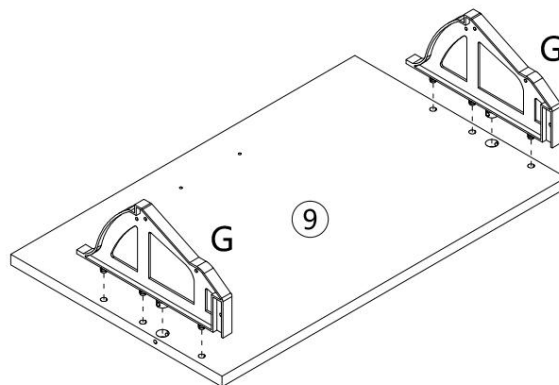
| | | | | | | | | |
|----------|-----------|--------|-----------|--------|-----------|--------|--------|--------|
| | | | | | | | | |
| U 20+2PZ | B 12+1 PZ | C 4 PZ | D 4 PZ | E 4 PZ | F 12+1 PZ | G 4 PZ | H 4 PZ | I 2 PZ |
| | | | | | | | | |
| J 16+2PZ | K 2 PZ | L 4 PZ | M 12+1 PZ | N 4 PZ | O 6 PZ | P 6 PZ | Q | 4 PZ |
| | | | | | | | | |
| S 2 PZ | T 1 pz. | | | | | | | |
| R 2 PZ | | | | | | | | |

FASE DI MONTAGGIO

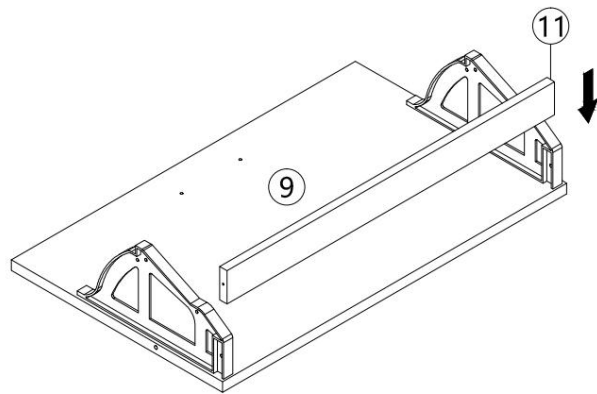
1

**C x 4PCS****D x 4PCS****E x 4PCS**

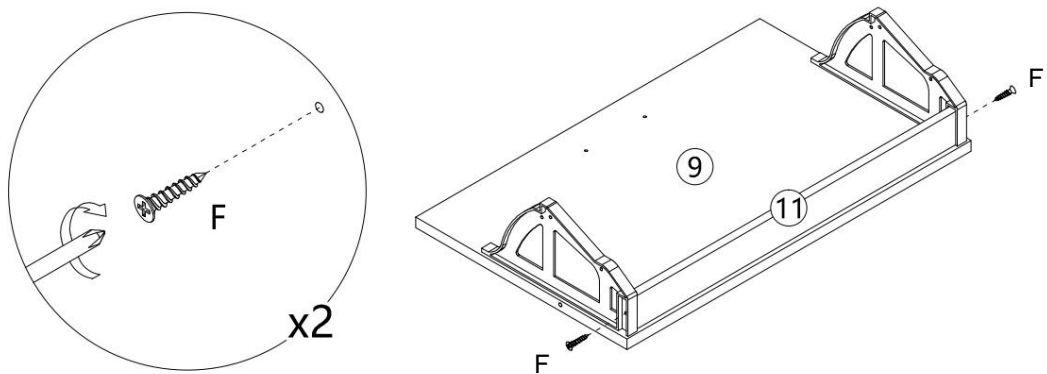
2

**G x 2PCS**

3

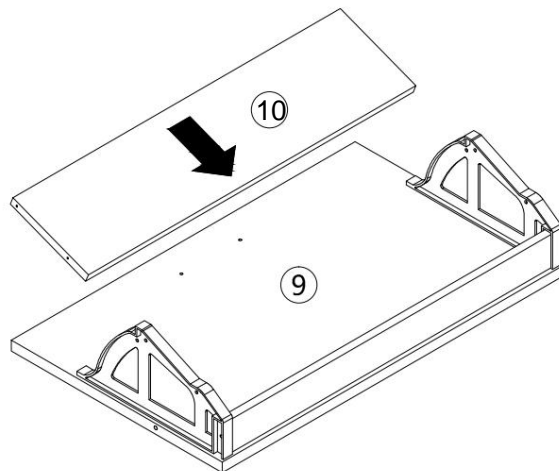


4

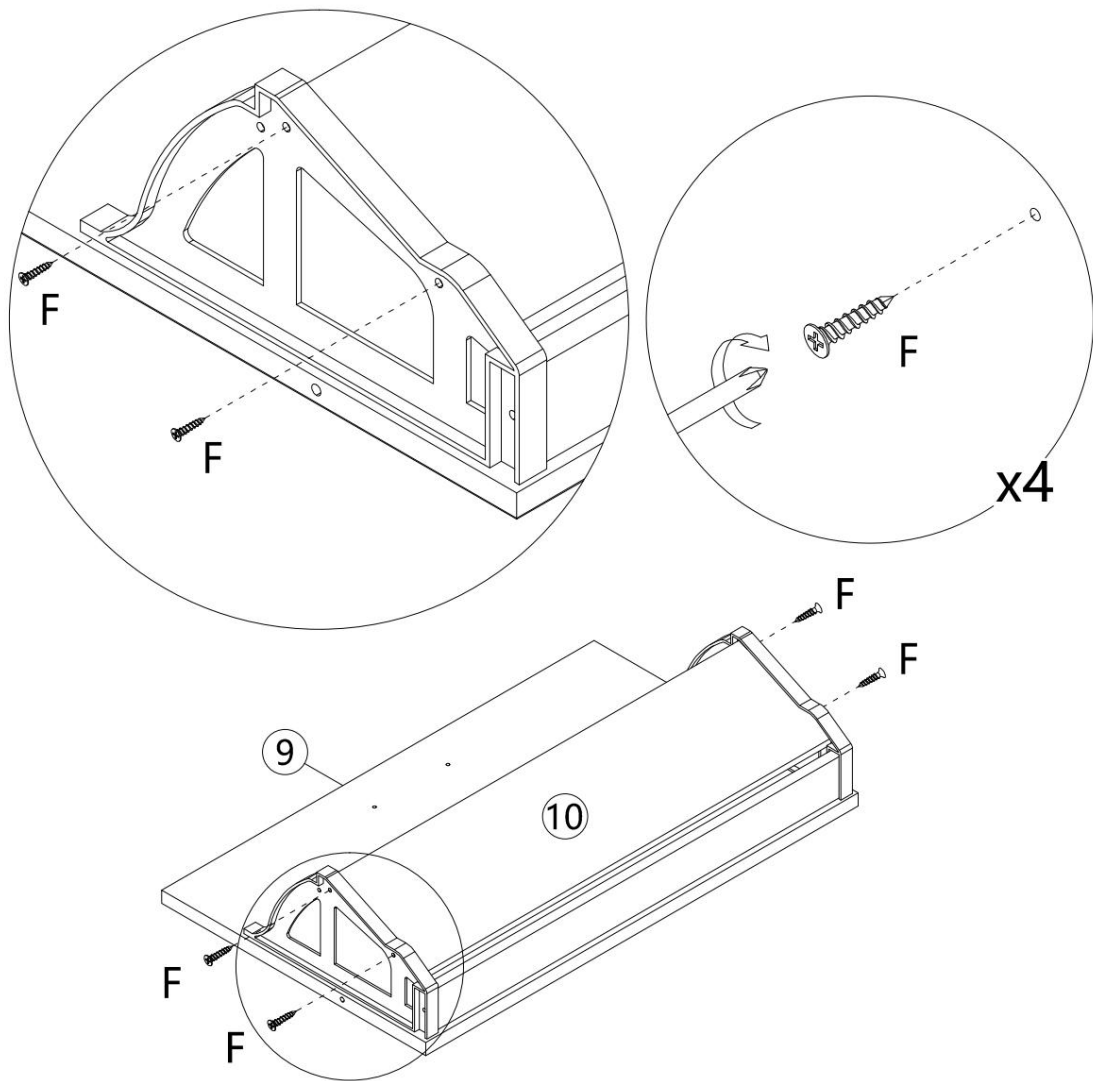


F x 2 PZ

5

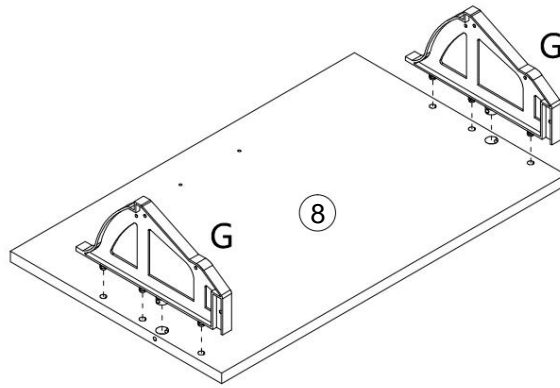


6



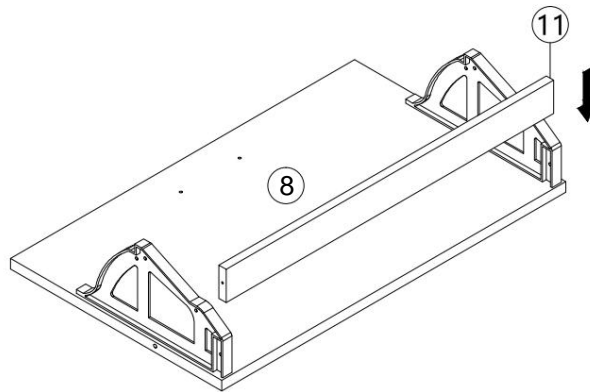
F x 4 PZ

7

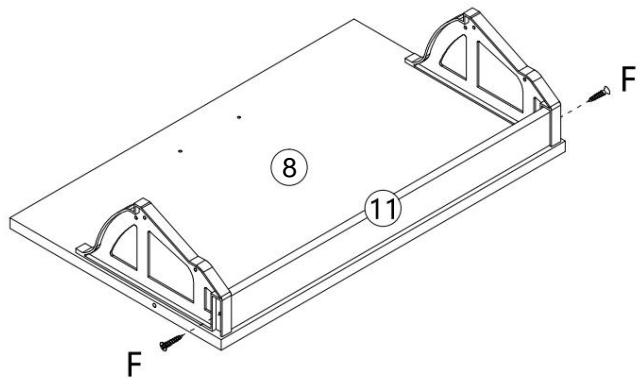
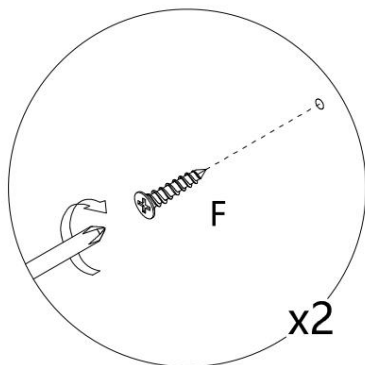


G x 2 PZ

8

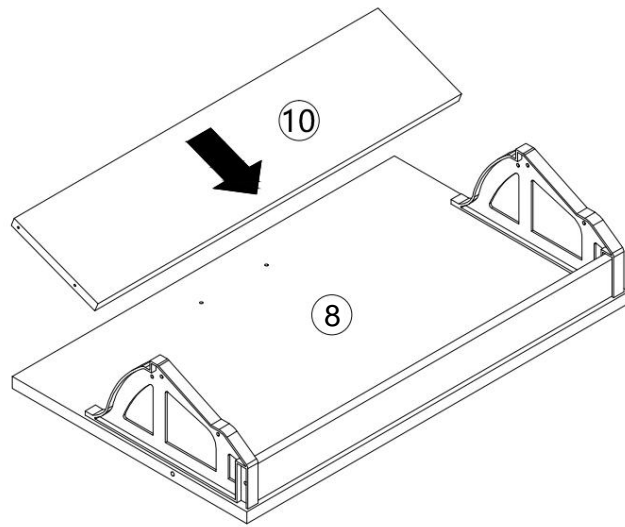


9

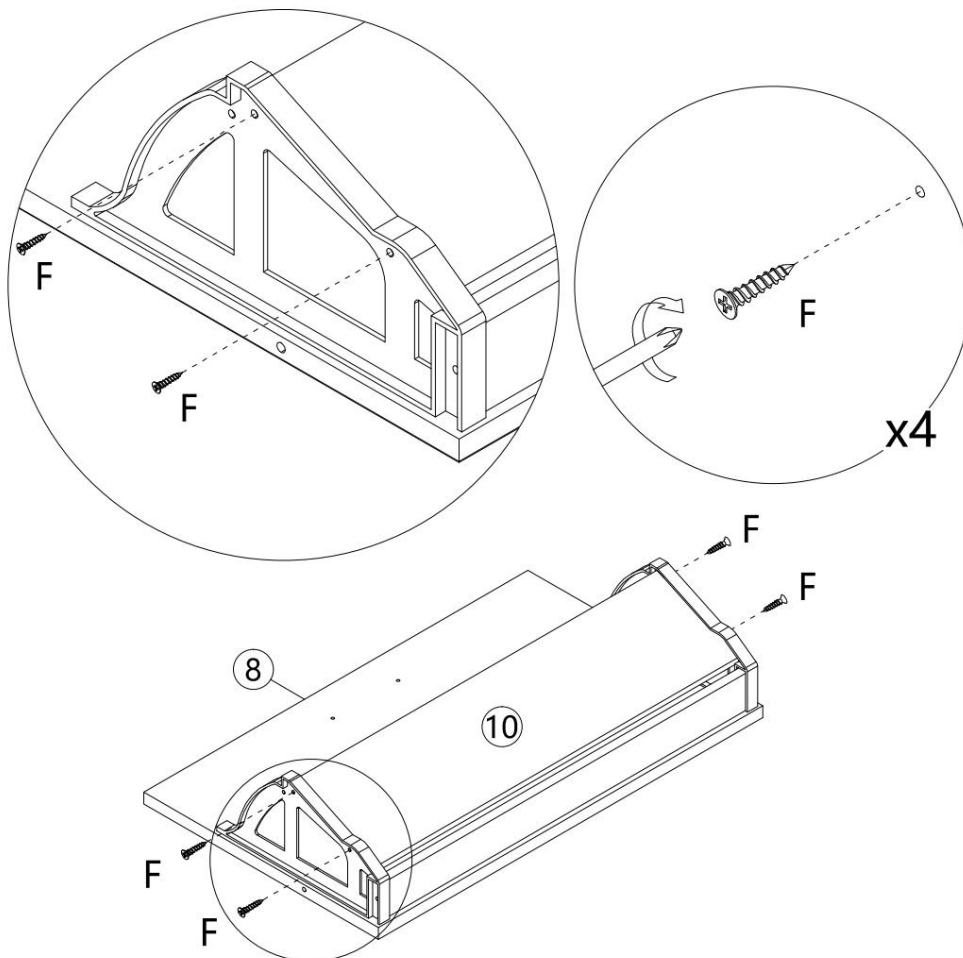


F x 2 PZ

10

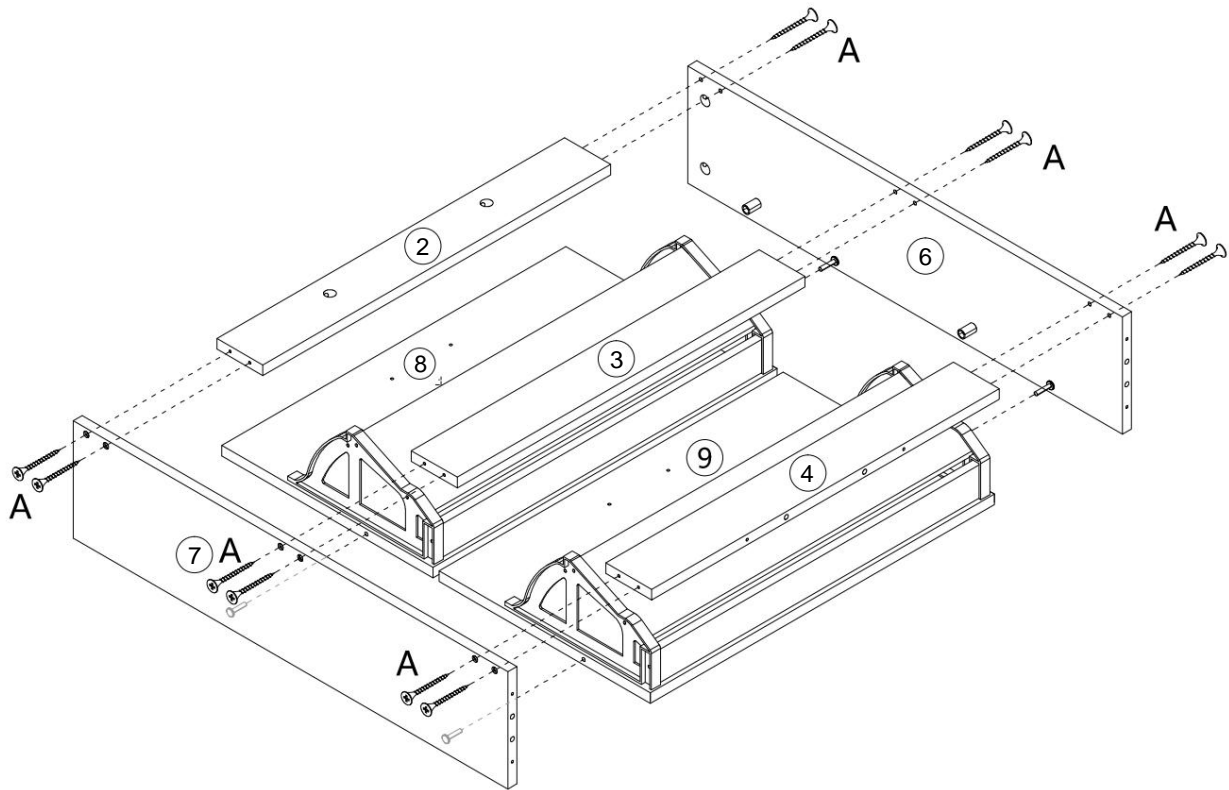
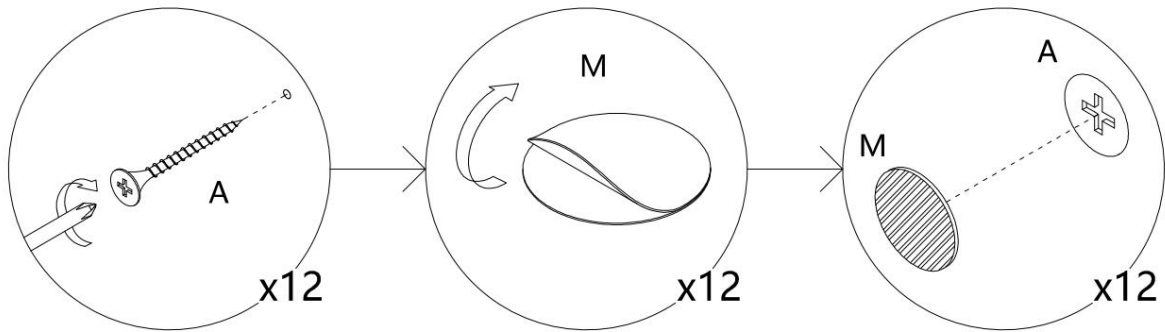


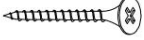

11



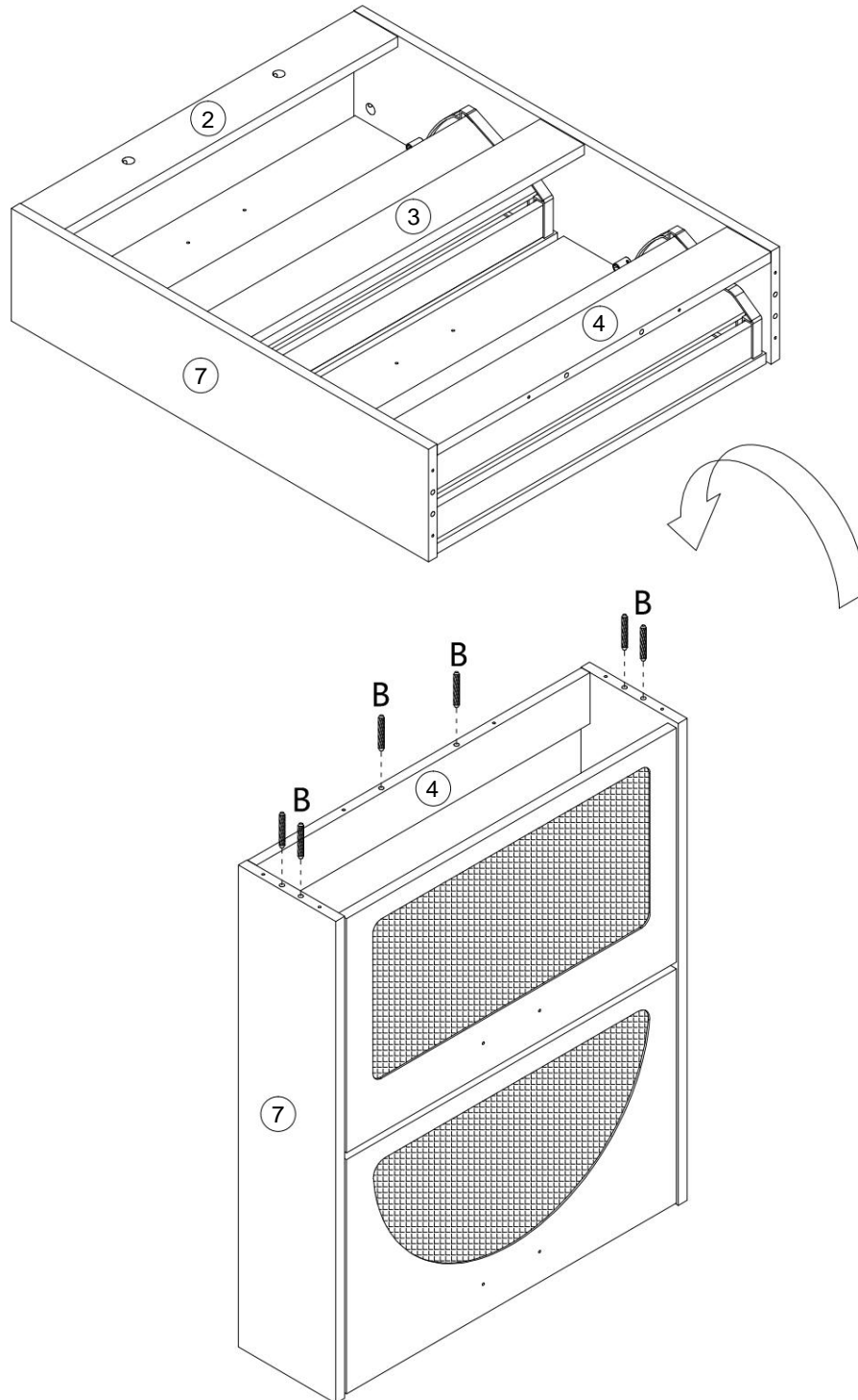
F x 4 PZ

12



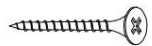
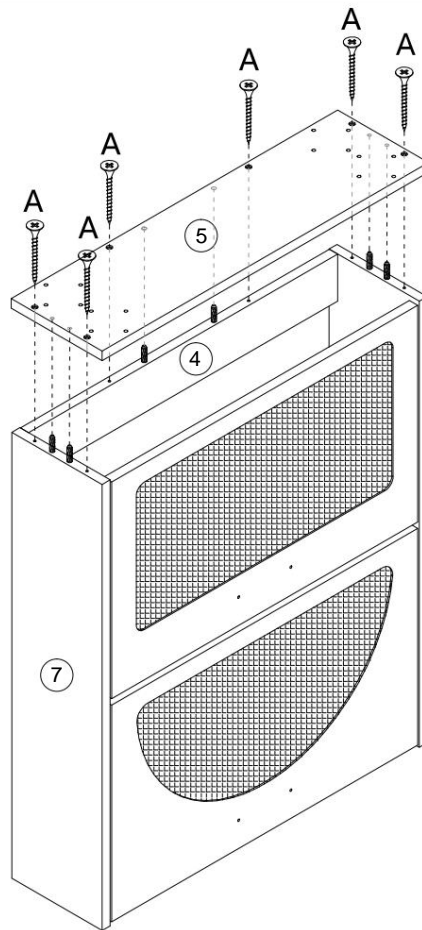
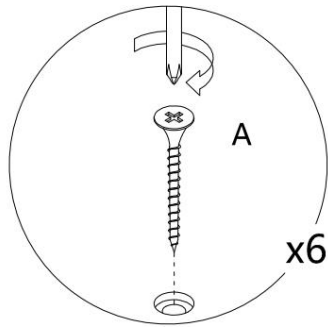
| | |
|---|-------------------|
|  | Un x 12 PZ |
|  | M x 12 PZ |

13



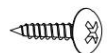
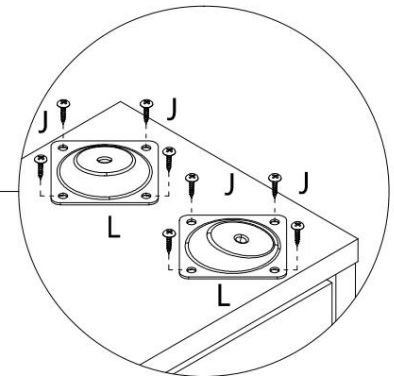
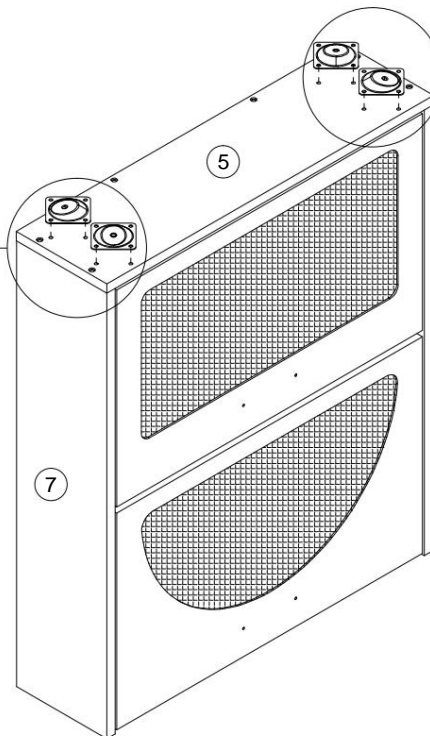
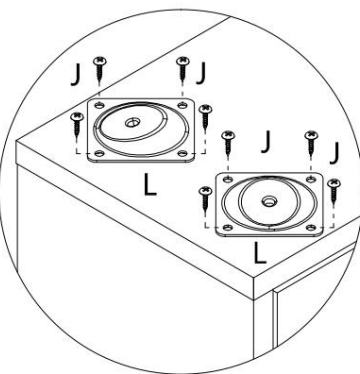
B x 6 PZ

14



Un x 6 PZ

15

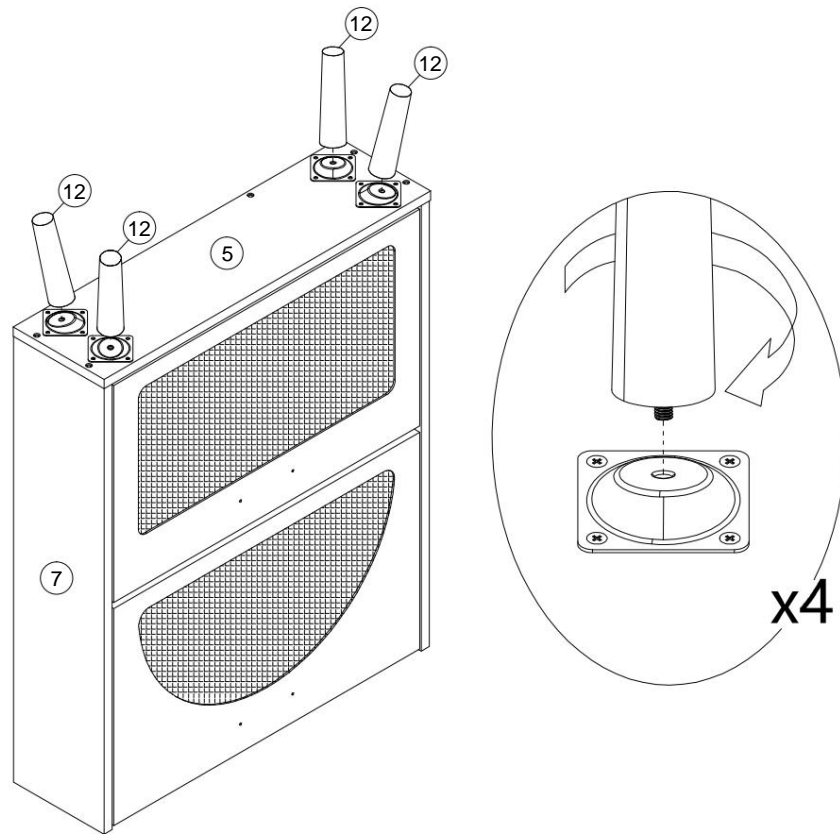


J x 16 PZ

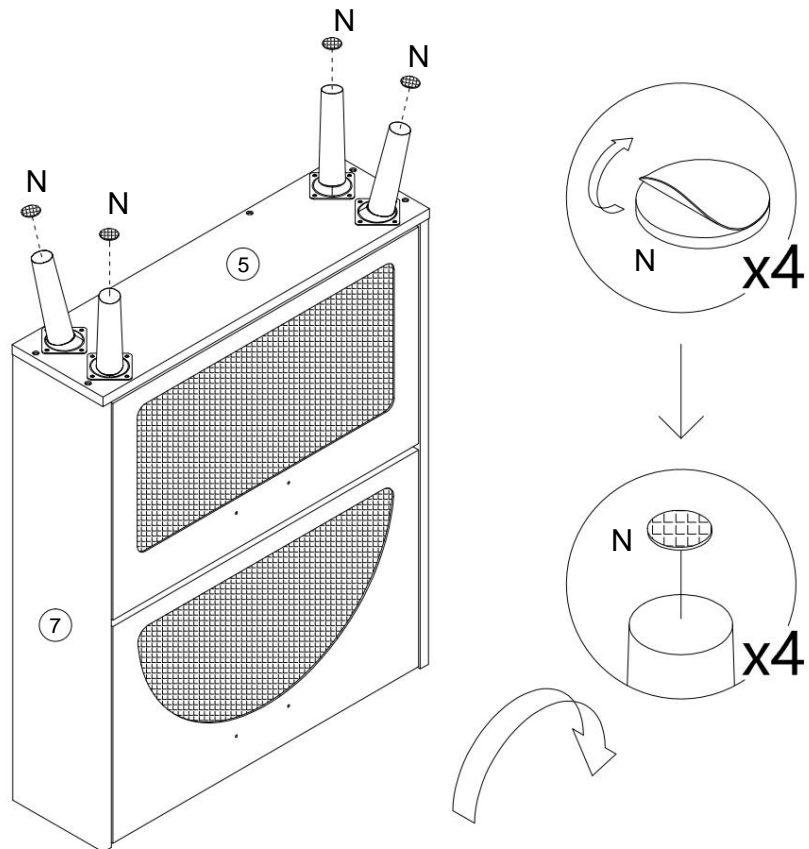


L x 4 PZ

16

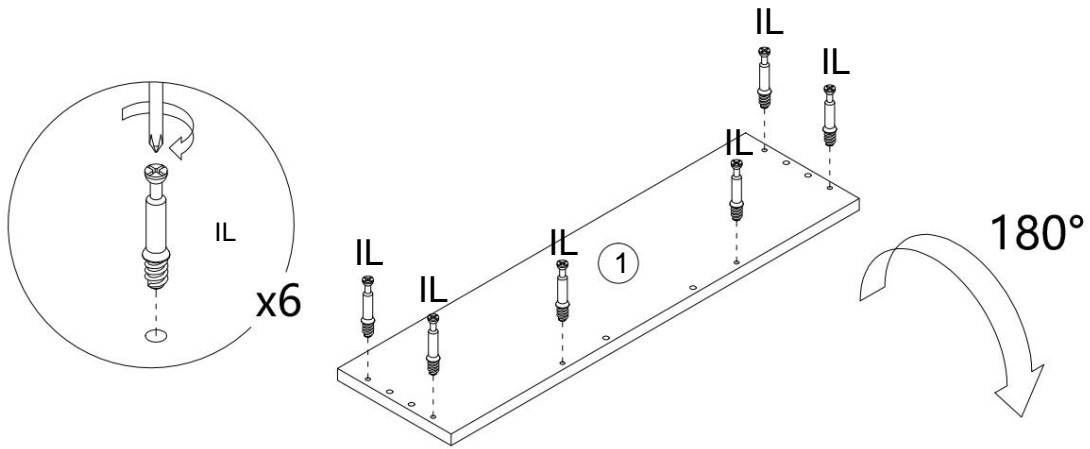


17



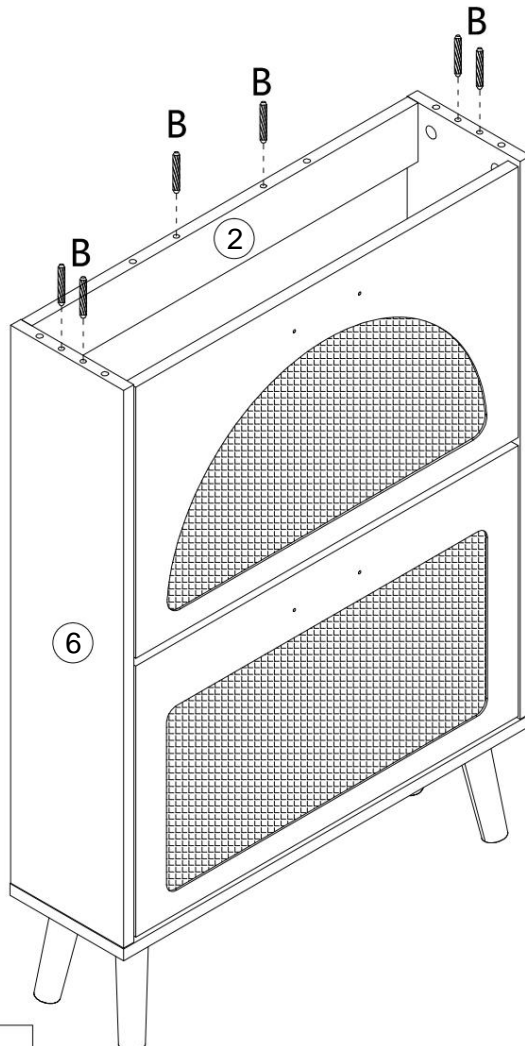
N x 4 PZ

18



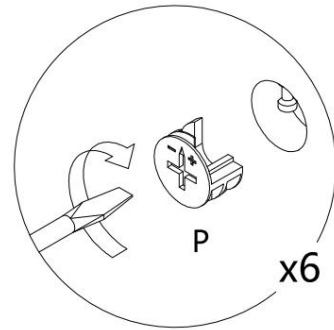
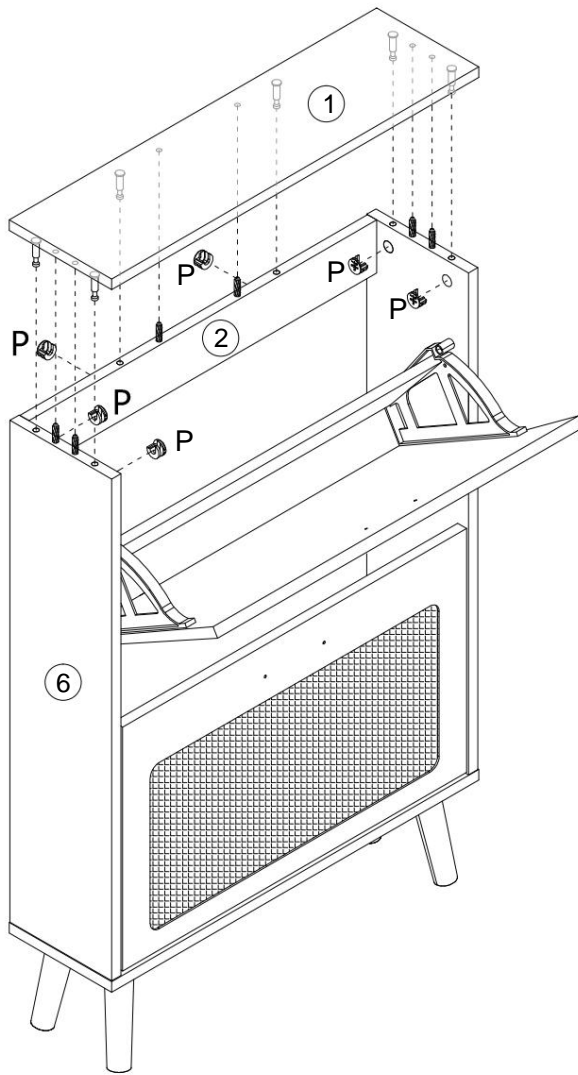
O x 6 PZ

19



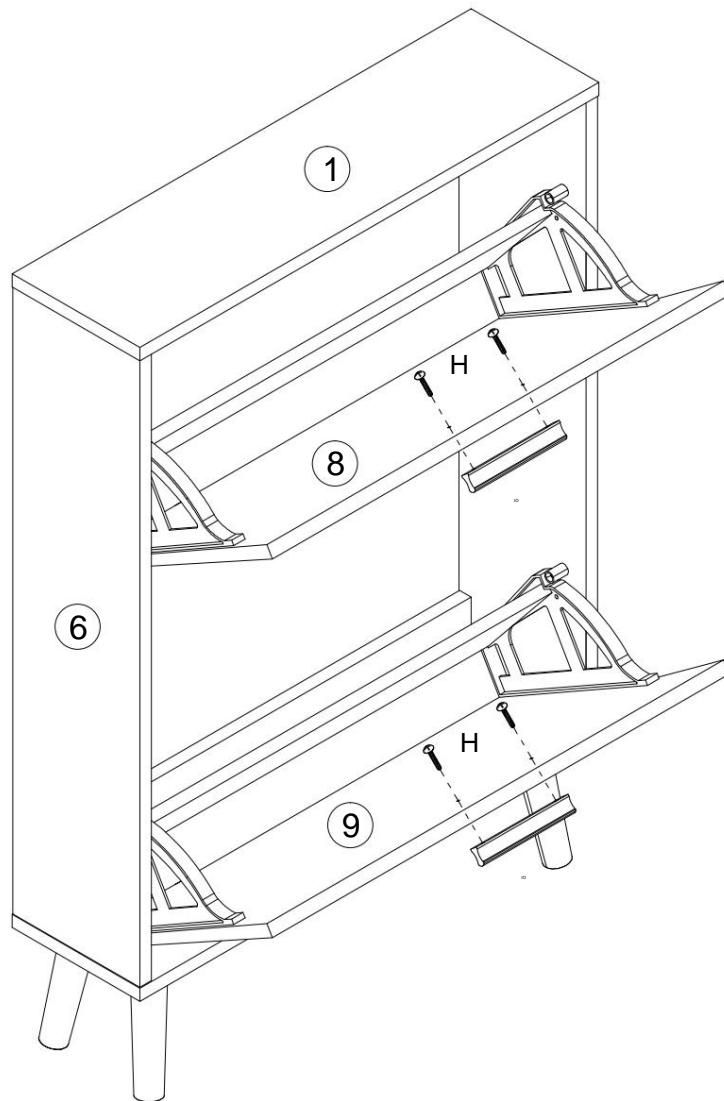
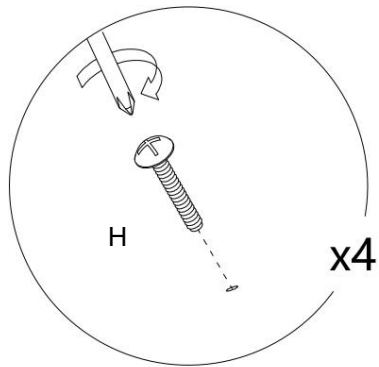
B x 6 PZ



20



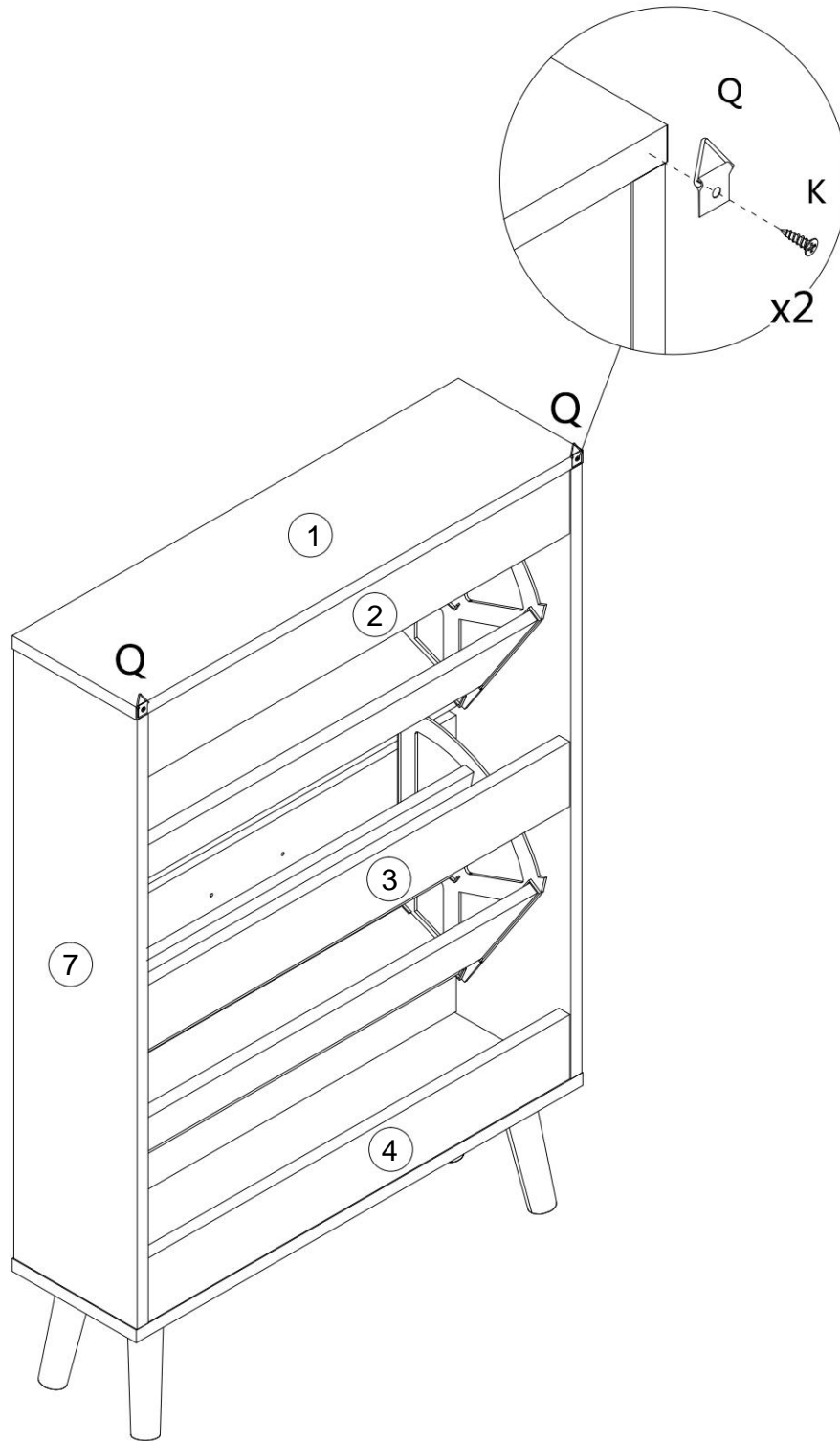
P x 6 PZ



21



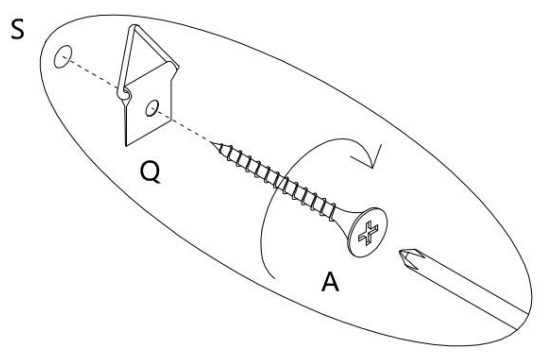
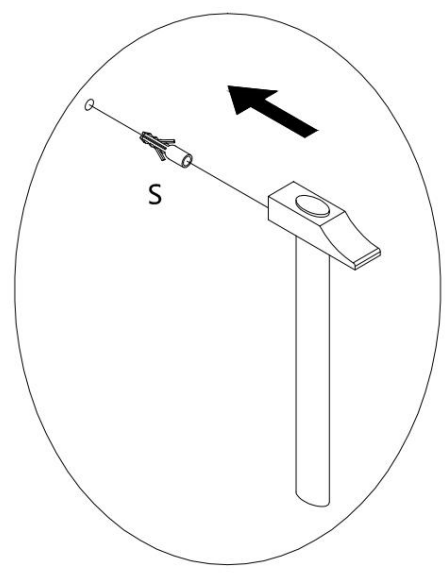
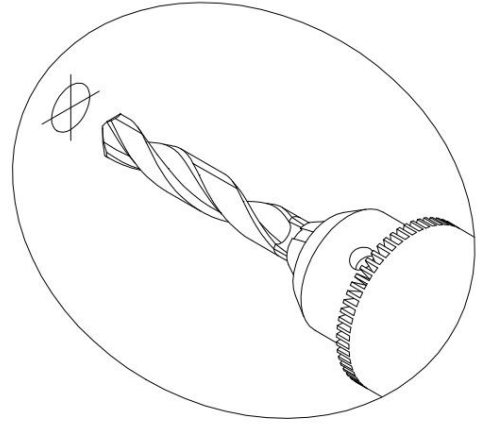
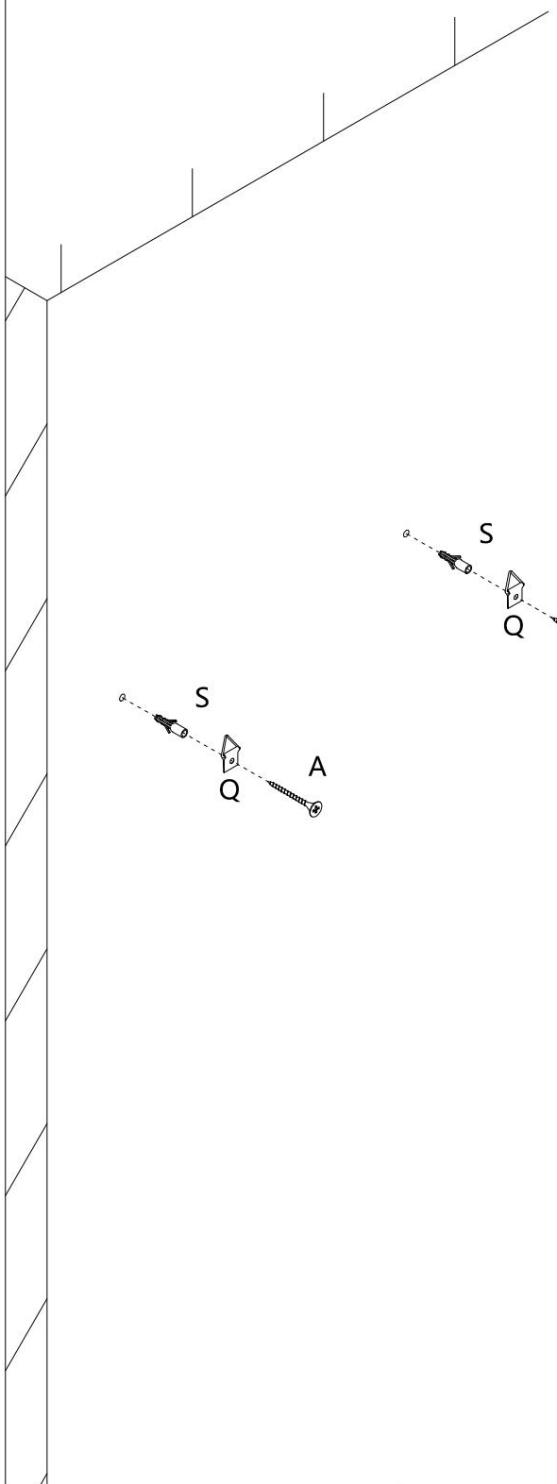
| | |
|---|-----------------|
|  | H x 4 PZ |
|  | 1 x 2 PZ |




22



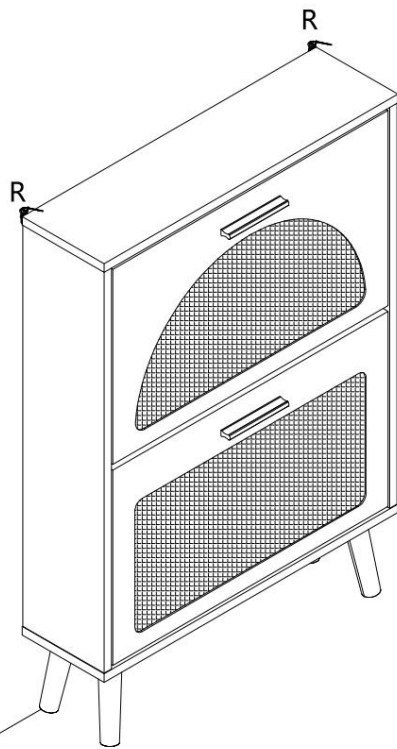
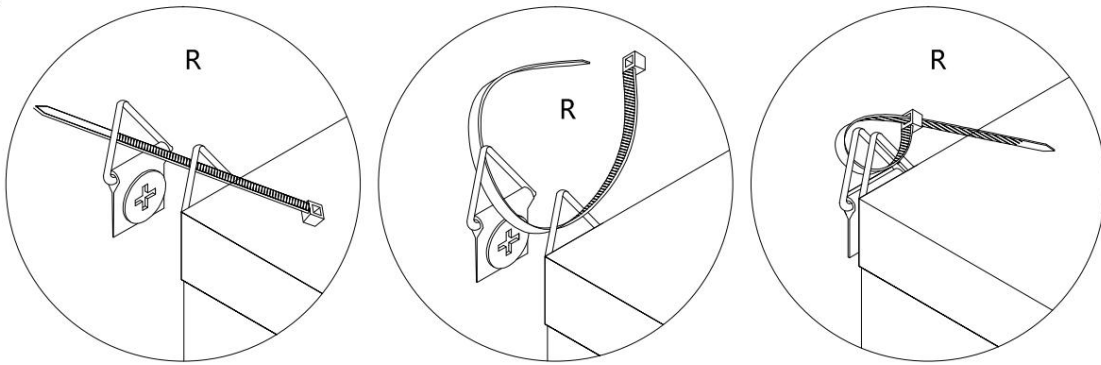
| | |
|---|-----------------|
|  | K x 2 PZ |
|  | Q x 2 PZ |

23



| | |
|---|------------------|
|  | Un x 2 PZ |
|  | Q x 2 PZ |
|  | S x 2 PZ |

24



R x 2 PZ

PARAMETRO PRODOTTO

| | |
|----------------------------------|-------------------------|
| Dimensioni della confezione (mm) | Dimensioni: 885*465*143 |
| Dimensioni (mm) | Dimensioni: 600*168*877 |
| Colore | Legno naturale |
| Tipo | 2 strati |
| Struttura | Truciolato |
| Base | 4 Gambe individuali |
| Portante | ÿ80 libbre |

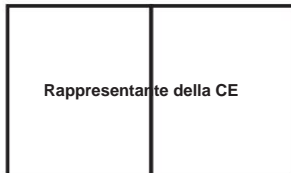
Indirizzo: Shuangchenglu 803nong11hao1602A-1609shi, baoshanqu, shanghai
200000 CN.

Importato in AUS: SIHAO PTY LTD, 1 ROKEVA STREETEASTWOOD

Nuovo Galles del Sud 2122 Australia

Importato negli USA: Sanven Technology Ltd., Suite 250, 9166 Anaheim

Luogo, Rancho Cucamonga, CA 91730



E-CrossStu GmbH.

Mainzer Landstr.69, 60329 Francoforte sul Meno.



CONSULENZA YH LIMITATA.

C/O YH Consulting Limited Ufficio 147, Centurion House,
Via Roma, 101, 00186 Roma, Italia

VEVOR[®]

TOUGH TOOLS, HALF PRICE

**Supporto tecnico e certificato di garanzia
elettronica www.vevor.com/support**

VEVOR[®]

TOUGH TOOLS, HALF PRICE

Soporte técnico y certificado de garantía electrónica www.vevor.com/support

ZAPATERO

MANUAL DEL USUARIO

MODELO:HZR001

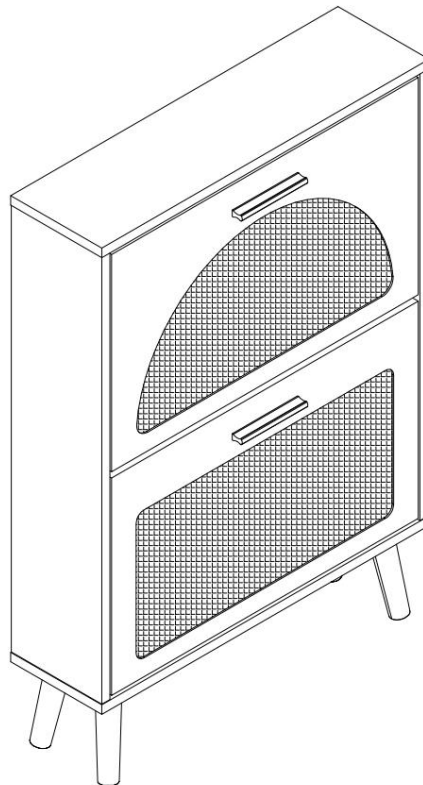
Seguimos comprometidos a brindarle herramientas a precios competitivos. "Ahorre la mitad", "mitad de precio" o cualquier otra expresión similar que utilicemos solo representa una estimación del ahorro que podría obtener al comprar ciertas herramientas con nosotros en comparación con las principales marcas y no necesariamente significa que cubra todas las categorías de herramientas que ofrecemos. Le recordamos que, al realizar un pedido con nosotros, verifique cuidadosamente si realmente está ahorrando la mitad en comparación con las principales marcas.

VEVOR[®]

TOUGH TOOLS, HALF PRICE

ZAPATERO

MODELO:HZR001



¿NECESITA AYUDA? ¡CONTÁCTENOS!

¿Tiene preguntas sobre el producto? ¿Necesita asistencia técnica? No dude en ponerse en contacto con nosotros:



Servicio de atención al cliente@vevor.com

Estas son las instrucciones originales, lea atentamente todas las instrucciones del manual antes de utilizar el producto. VEVOR se reserva una interpretación clara de nuestro manual de usuario. La apariencia del producto estará sujeta al producto que recibió. Perdónenos por no informarle nuevamente si hay actualizaciones de tecnología o software en nuestro producto.

INSTRUCCIONES DE SEGURIDAD

ADVERTENCIA:

Lea atentamente estas instrucciones antes de utilizar este producto. De lo contrario, podría sufrir lesiones graves.

Precauciones de montaje 1. El

montaje debe realizarse únicamente de acuerdo con estas instrucciones. Un montaje inadecuado puede ocasionar peligros.

2. Use gafas de seguridad aprobadas por ANSI y guantes de trabajo resistentes.

Durante el montaje.

3. Mantenga el área de reunión limpia y bien iluminada.

4. Mantenga a los transeúntes fuera del área durante el montaje.

5. No se reúna cuando esté cansado o bajo la influencia del alcohol, drogas o medicamento.

6. Las capacidades del producto se aplican a productos ensamblados de manera correcta y completa.

Sólo productos.

7. Montar sobre una superficie plana, nivelada, dura y lisa capaz de soportar cargas de forma segura apoyando el [zapatero](#).

8. Para obtener información adicional sobre las piezas enumeradas a continuación, páginas, consulte el diagrama de ensamblaje de este manual. Desembale y separe todas las piezas en un área de trabajo limpia.

Precauciones de uso 1.

NO SE SIENTA NI SE PARE SOBRE ESTE ARTÍCULO.

2. Este producto no es un juguete. No permita que los niños jueguen con él o cerca de él.
artículo.

3. No exceda las capacidades de peso.

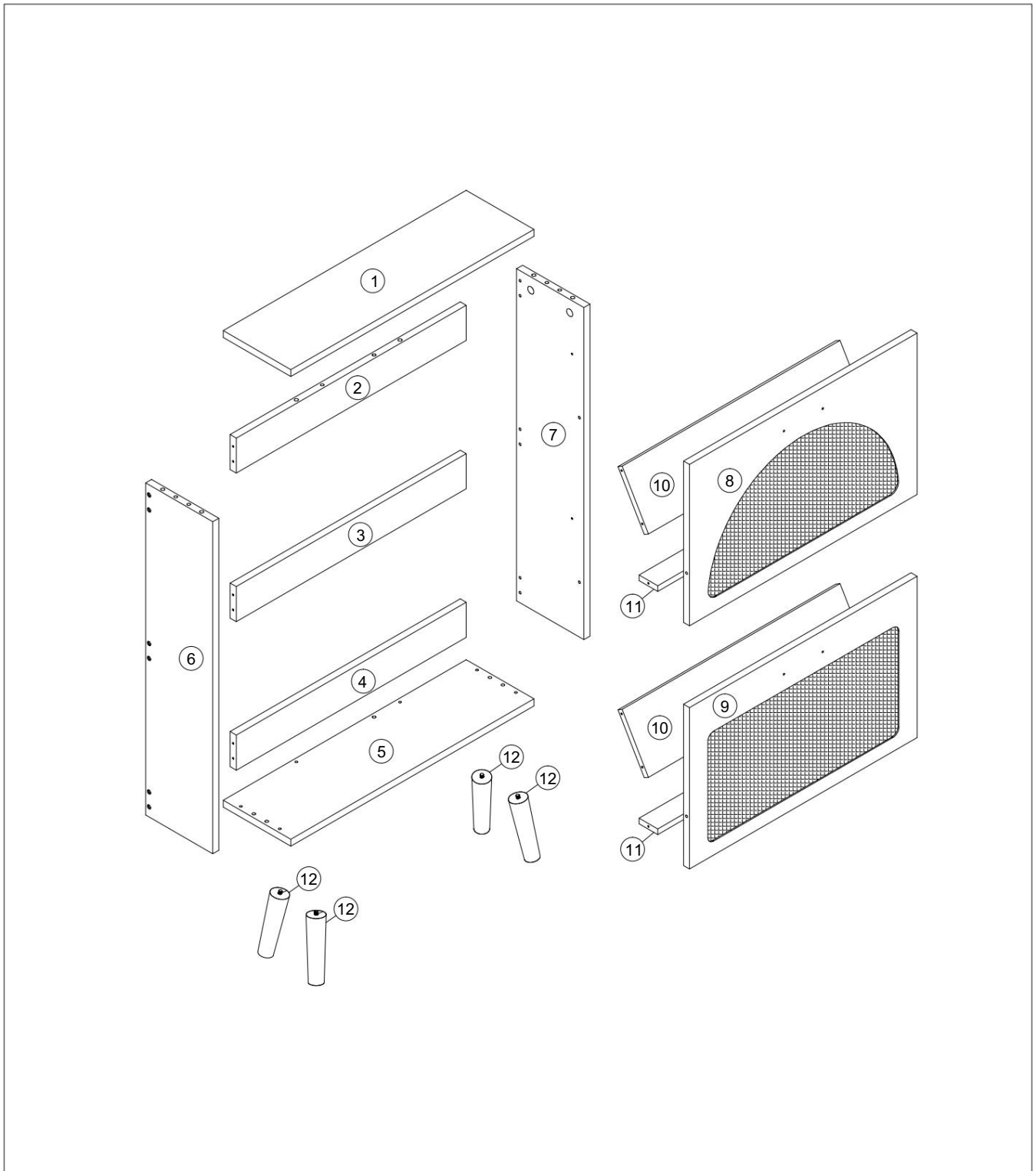
4. Utilícelo únicamente sobre una superficie plana, nivelada, dura y lisa capaz de soportar cargas de forma segura.
sosteniendo un [zapatero completamente cargado](#).

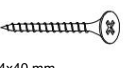













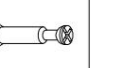






5. Utilícelo únicamente según lo previsto.

6. Inspeccione antes de cada uso; no utilice si las piezas están sueltas o dañadas.

GUARDE ESTAS INSTRUCCIONES

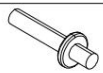
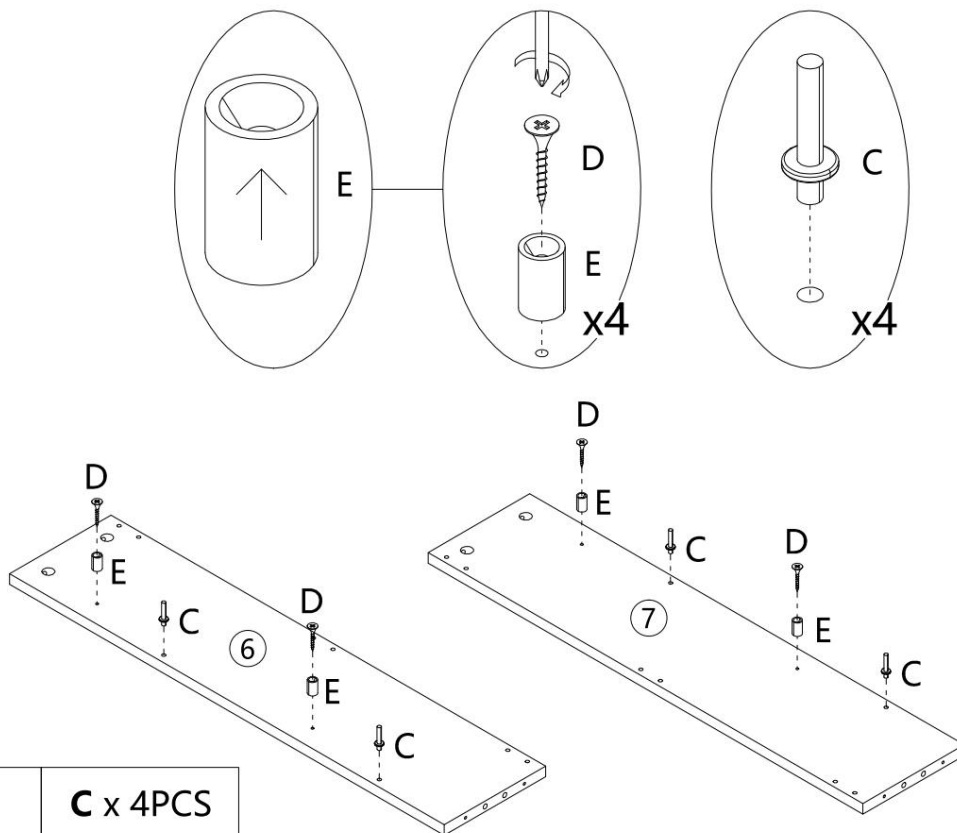
LISTA DE PIEZAS



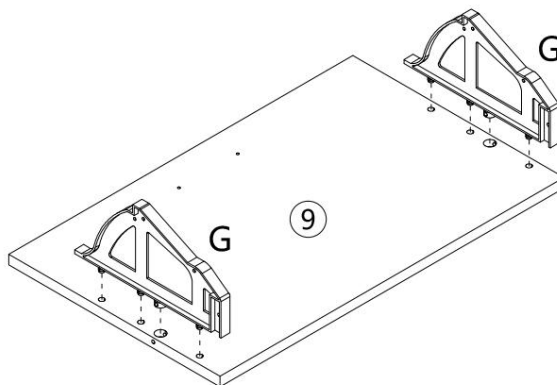
| | | | | | | | | | |
|---|---|--|---|--|---|--|--|--|---|
|  4x40 mm Un 20+2 piezas |  6x30 mm B 12+1 piezas |  5x35 mm C 4 piezas |  4x30 mm D 4 piezas |  4x30 mm E 4 piezas |  12 x 19 mm F 12+1 piezas |  3,5 x 14 mm G 4 piezas |  4x18 mm H 4 piezas |  96mm I 2 piezas | |
|  4x12 mm J 16 + 2 piezas |  3x14 mm K 2 piezas |  4x12 mm L 4 piezas |  12 mm M 12 + 1 piezas |  20 mm N 4 piezas |  6x35 mm O 6 piezas |  15x9 mm P 6 piezas |  4x18 mm Q |  4x18 mm 4 piezas |  R 2 piezas |
|  6x30 mm S 2 piezas |  4x62 mm yo 1 pieza | | | | | | | | |

PASO DE MONTAJE

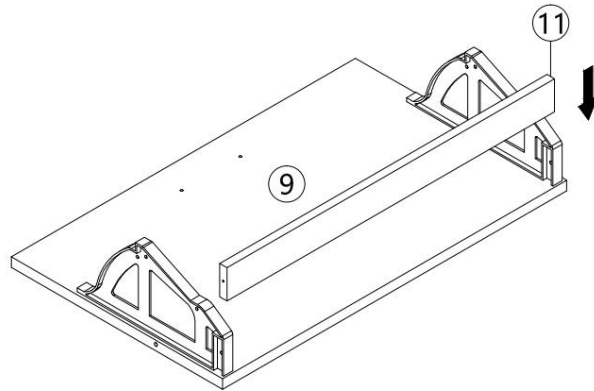
1

**C x 4PCS****D x 4PCS****E x 4PCS**

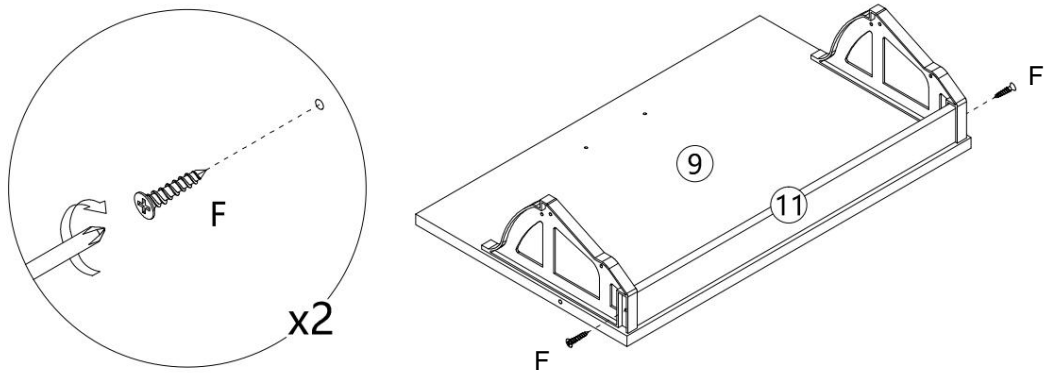
2

**G x 2PCS**

3

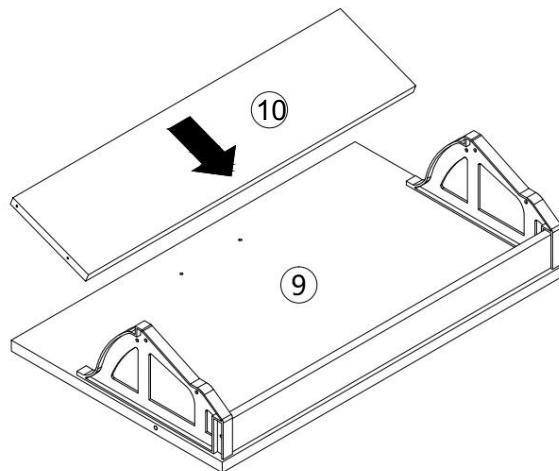


4

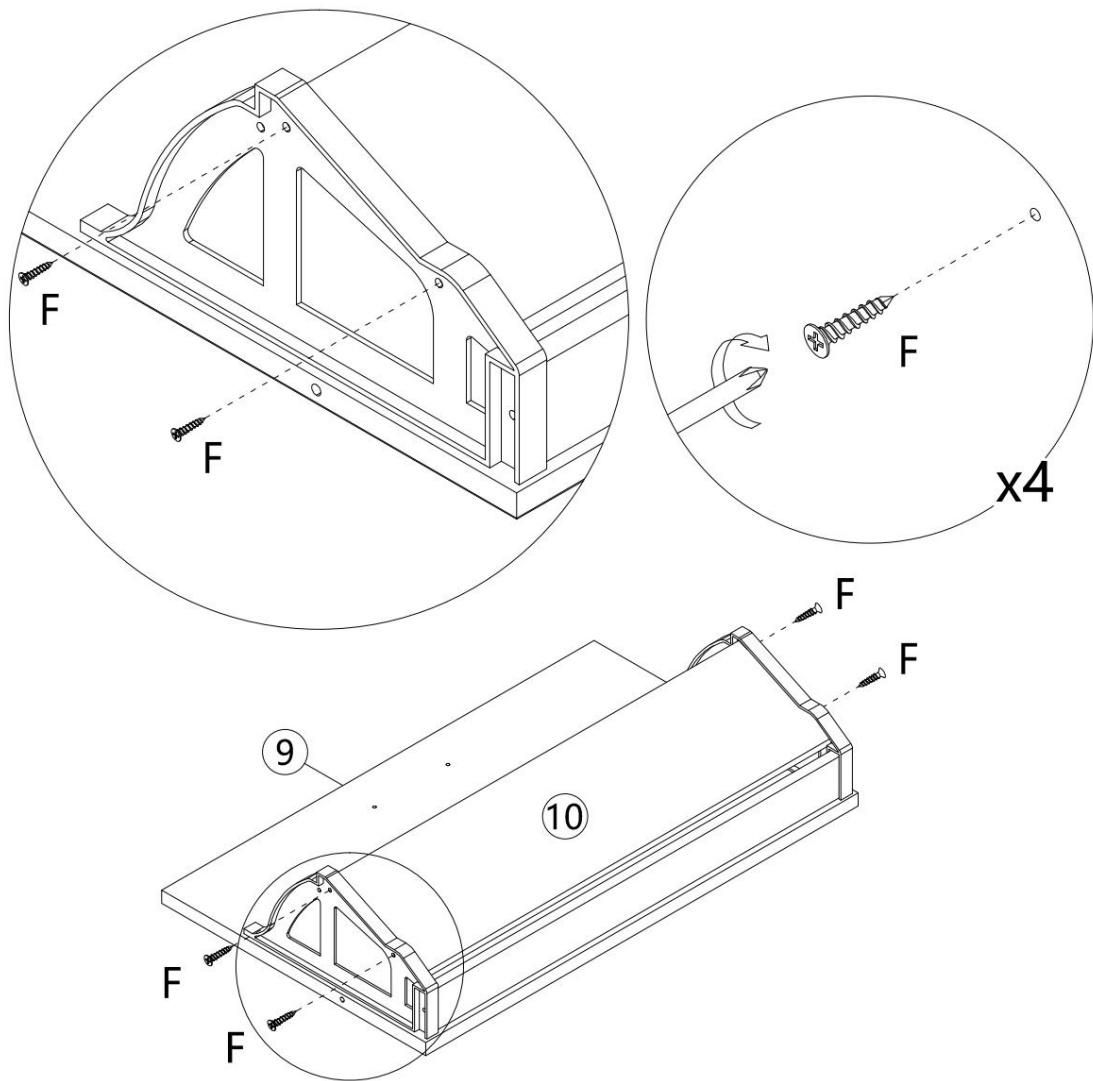


Fx2 piezas

5

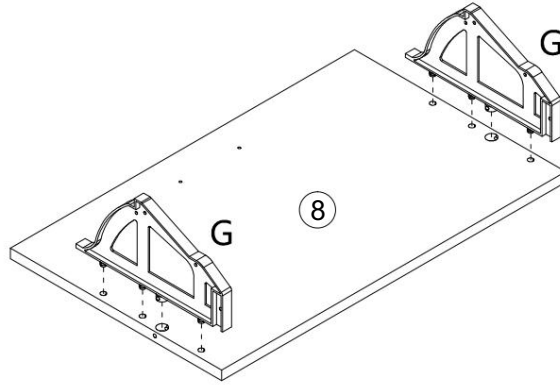


6



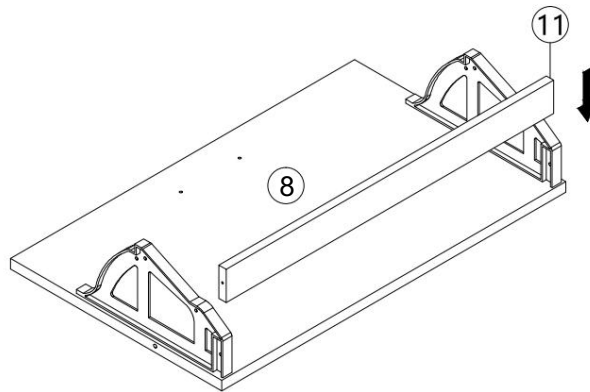
Fx4 piezas

7

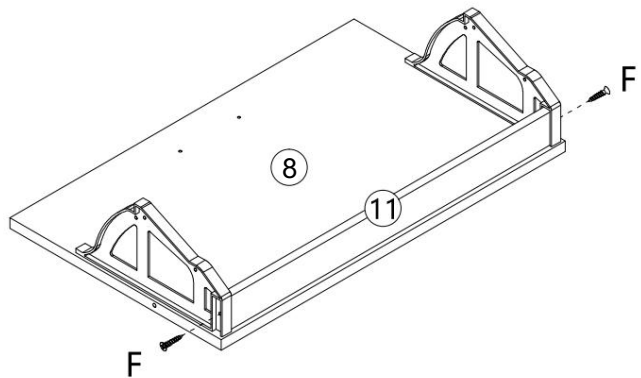
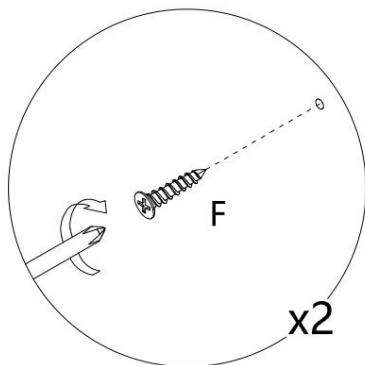


G x 2 piezas

8

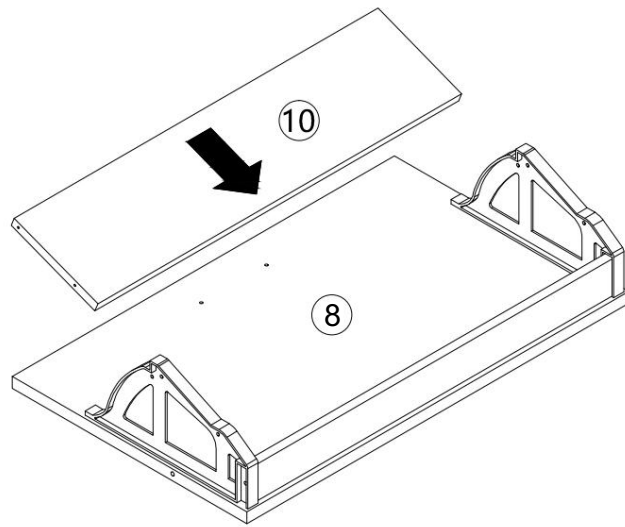


9

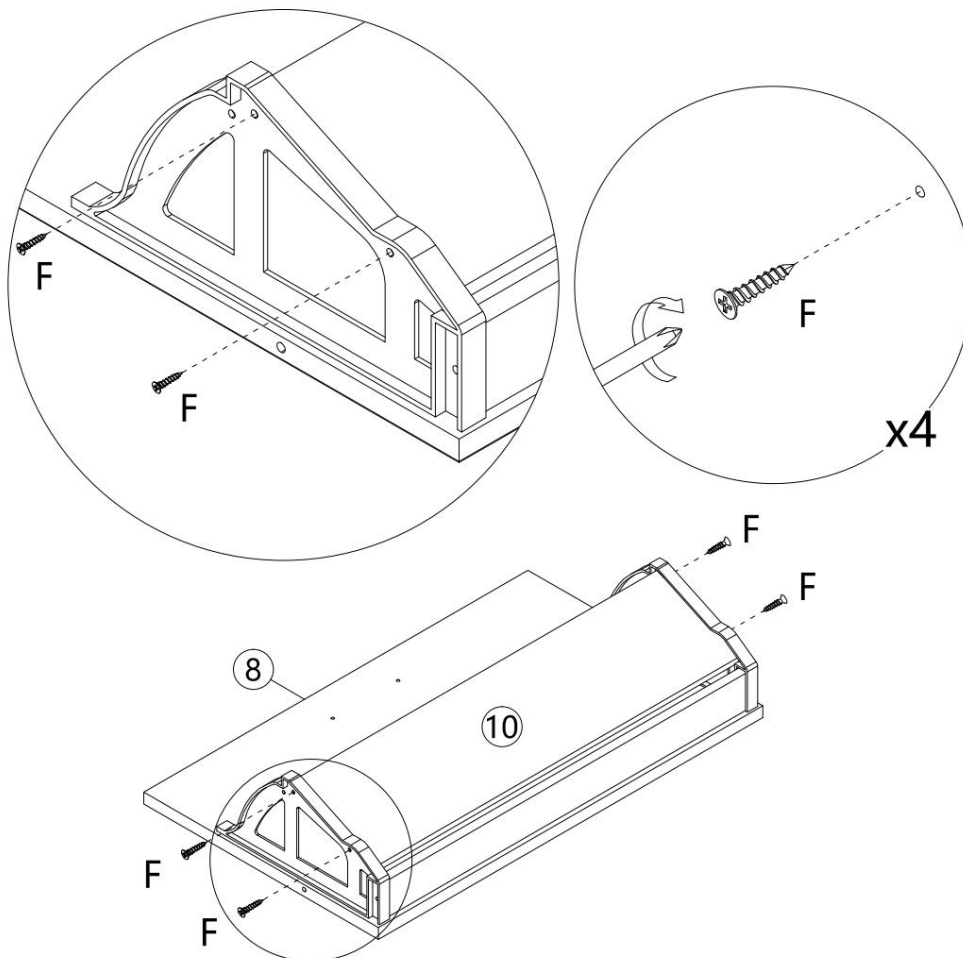


Fx2 piezas

10

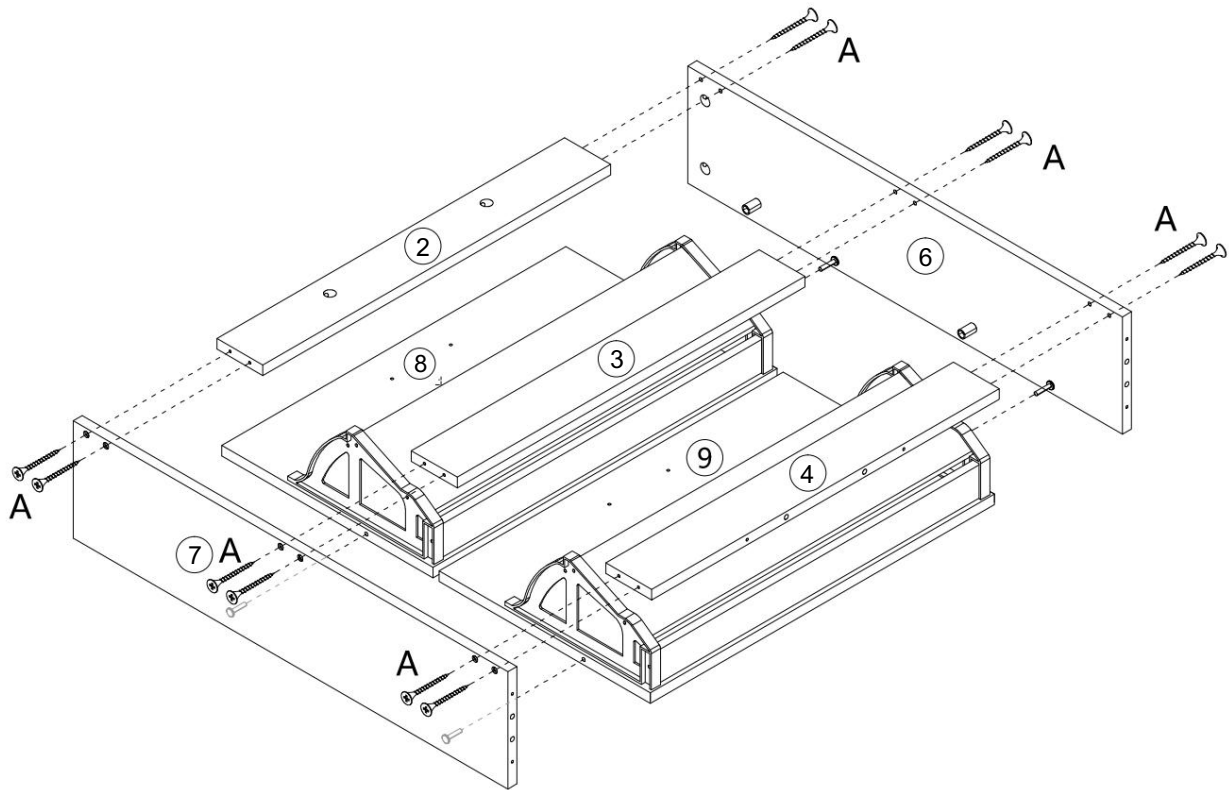
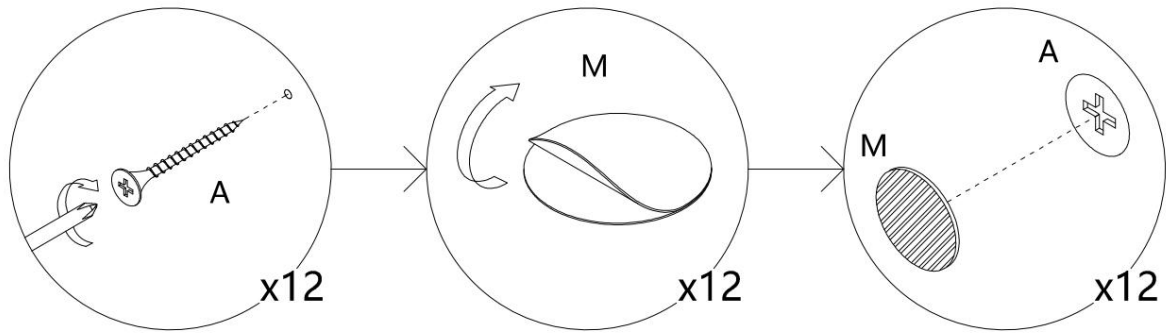


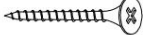

11



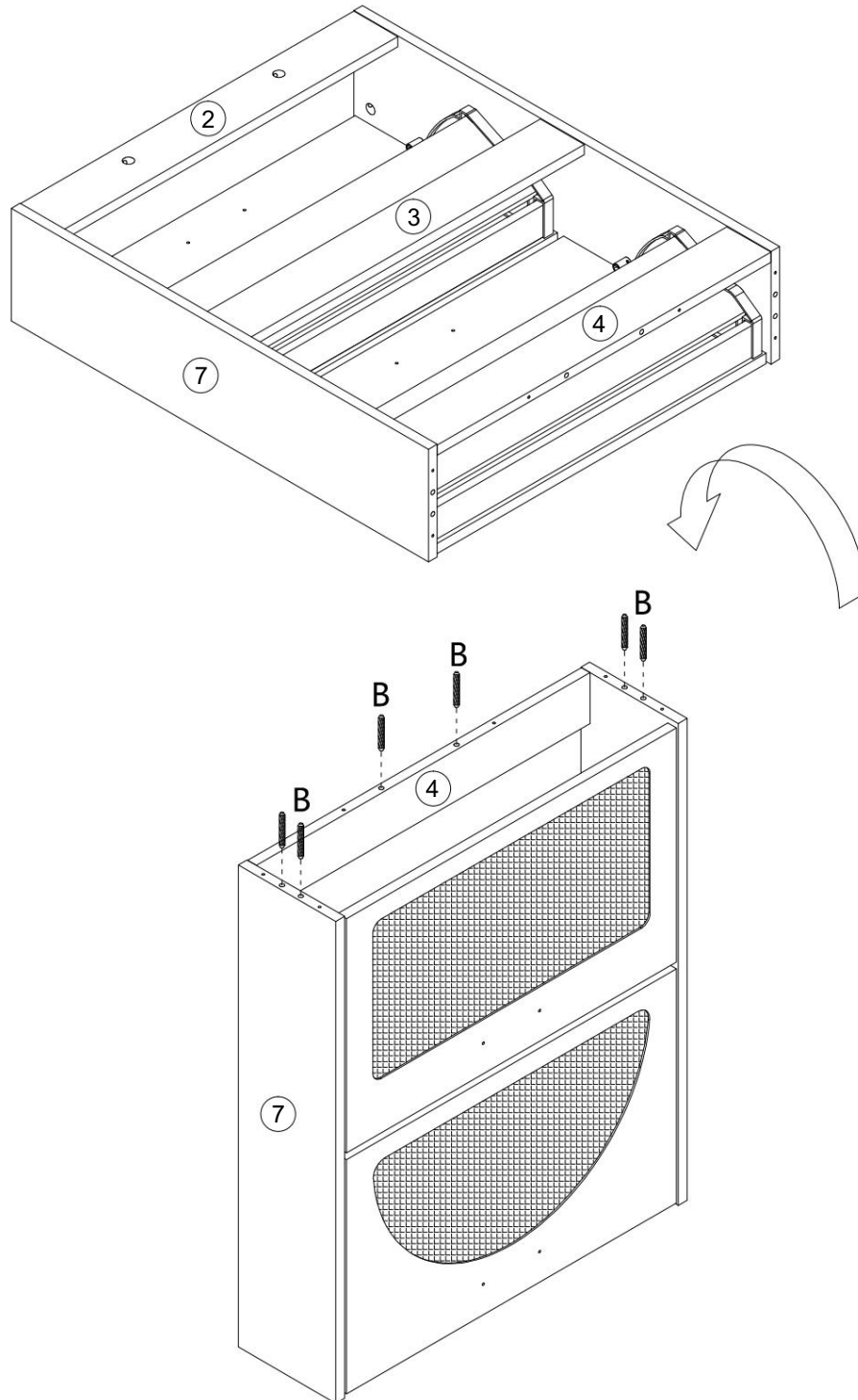
Fx4 piezas

12



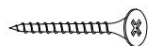
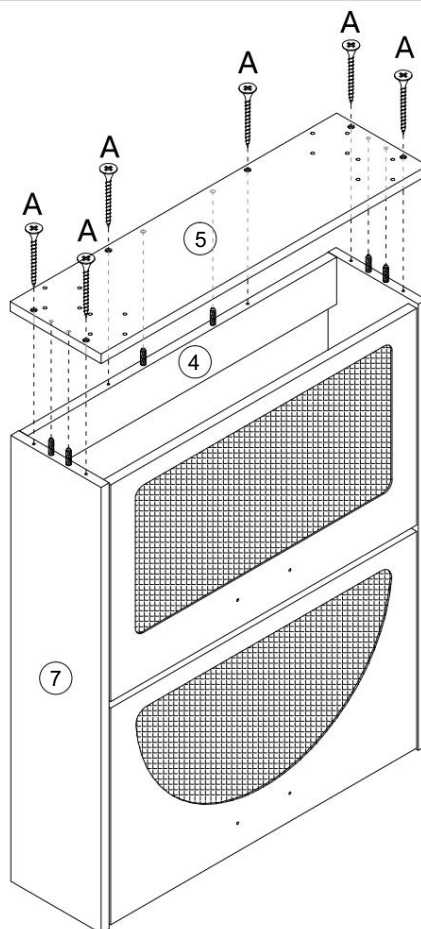
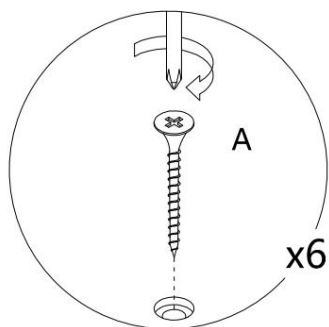
| | |
|---|---------------|
|  | 12 piezas x |
|  | M x 12 piezas |

13



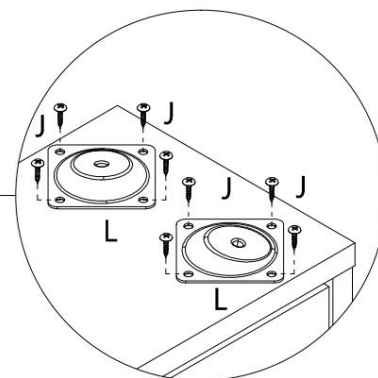
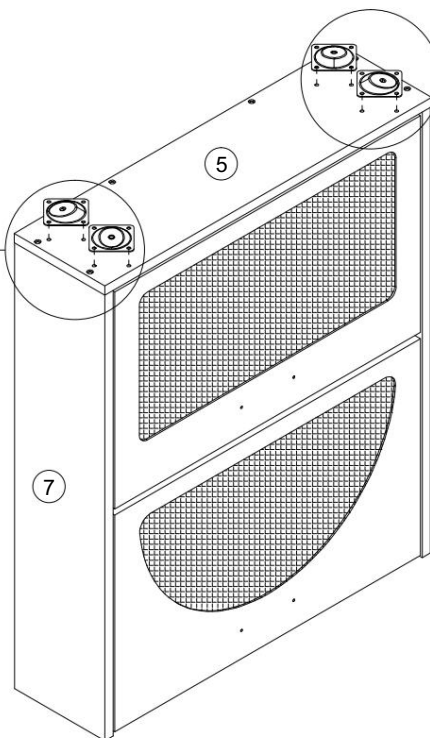
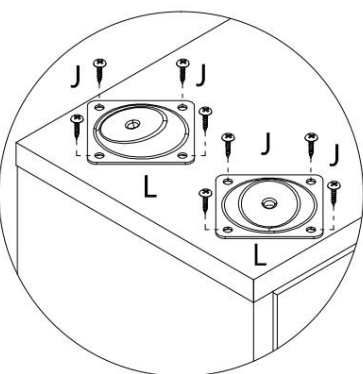
B x 6 piezas

14



Un paquete de 6 piezas

15

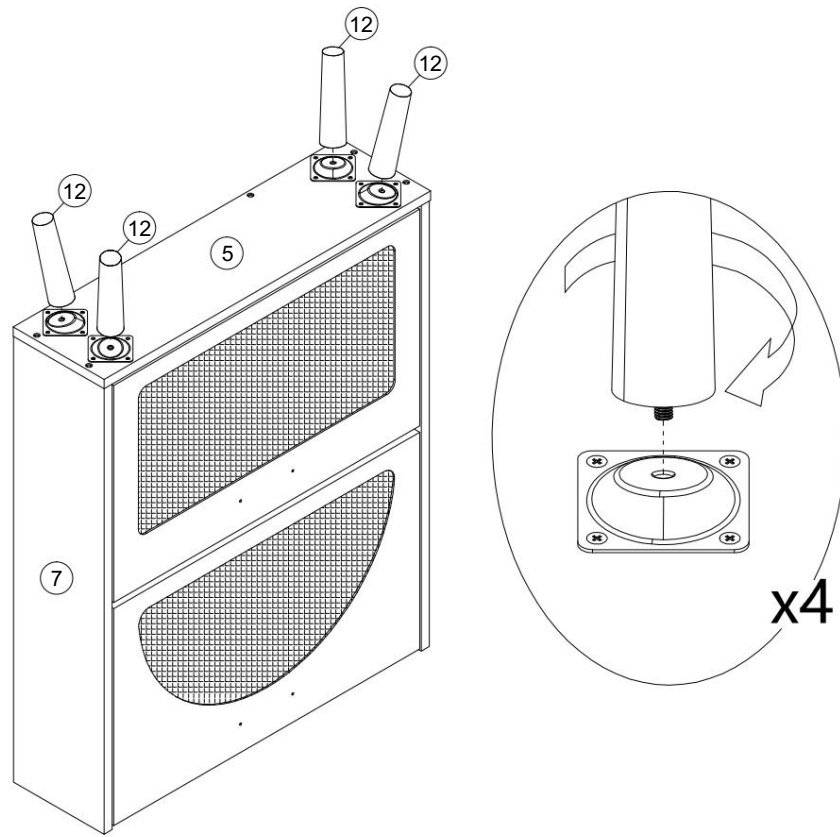


J x 16 piezas

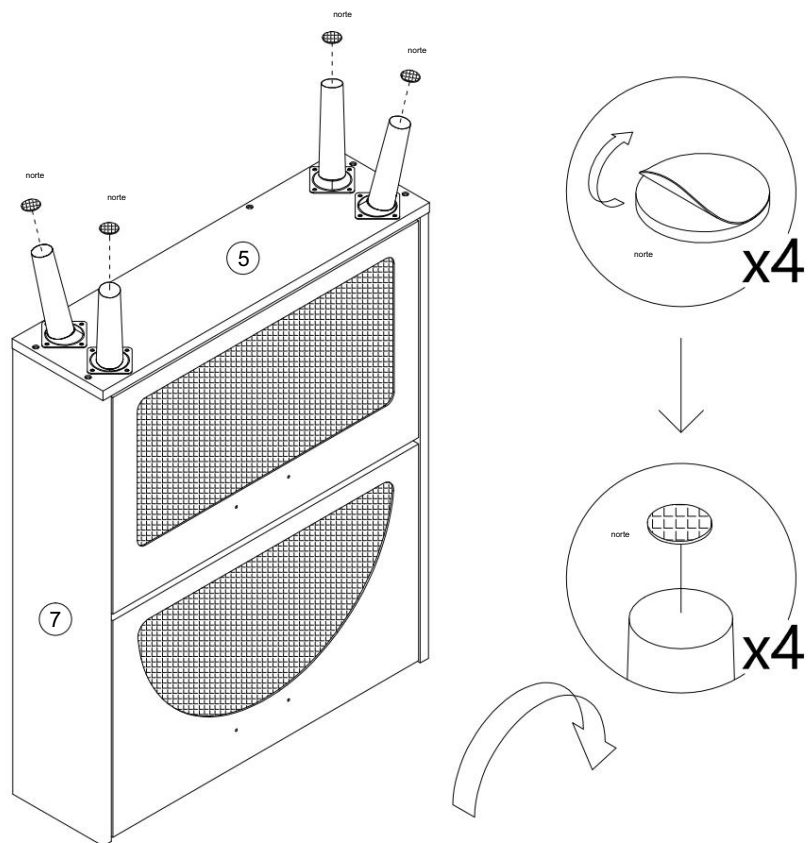


Largo x 4 piezas

16

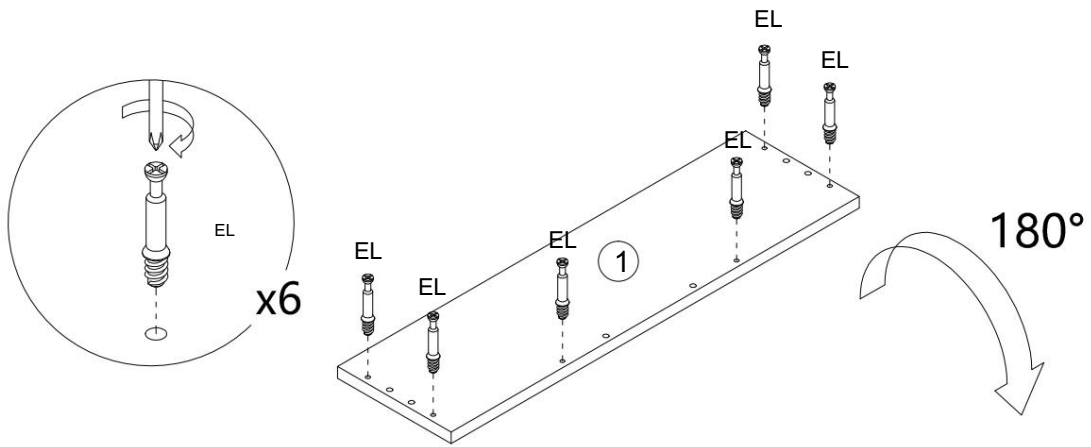


17



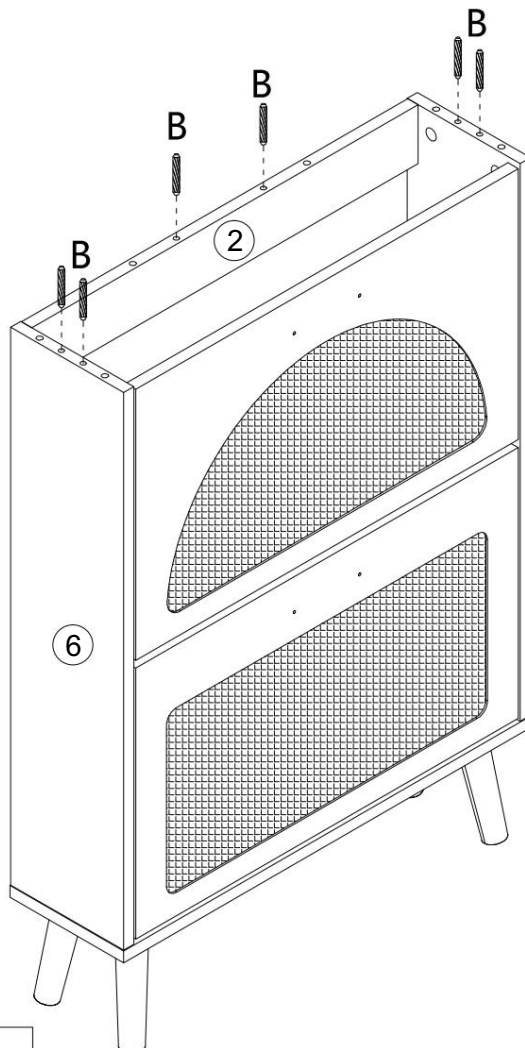
Cantidad x 4 piezas

18



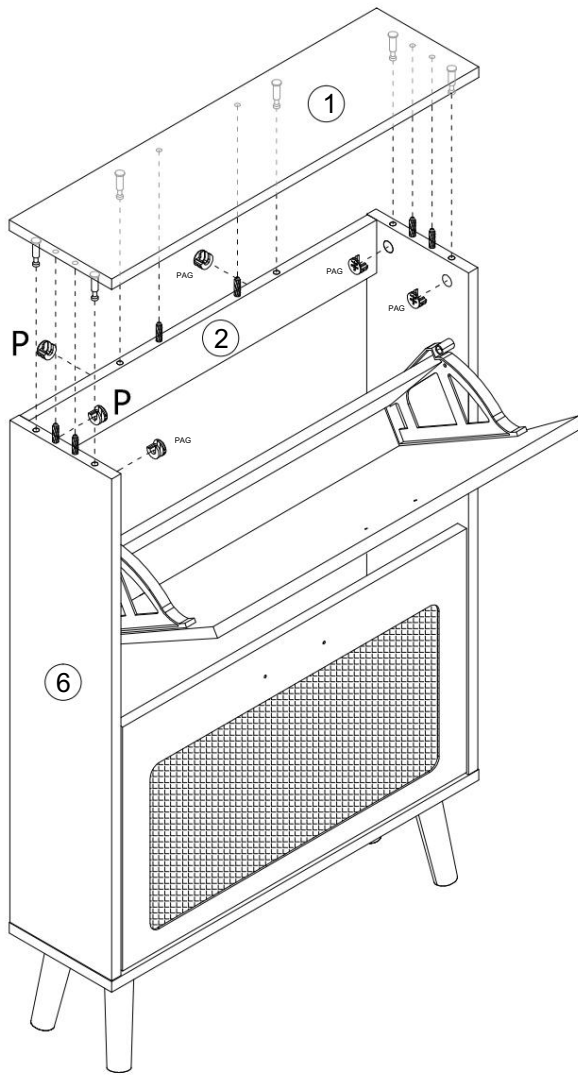
O x 6 piezas

19



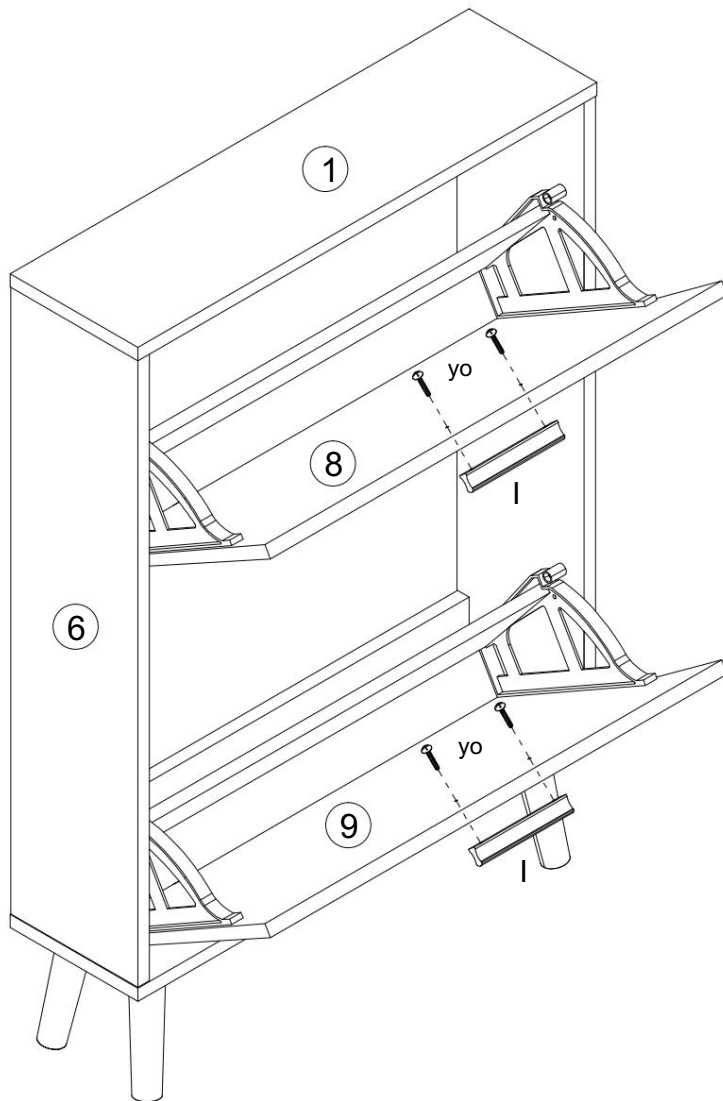
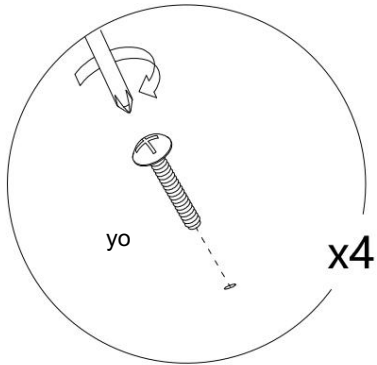
B x 6 piezas



20



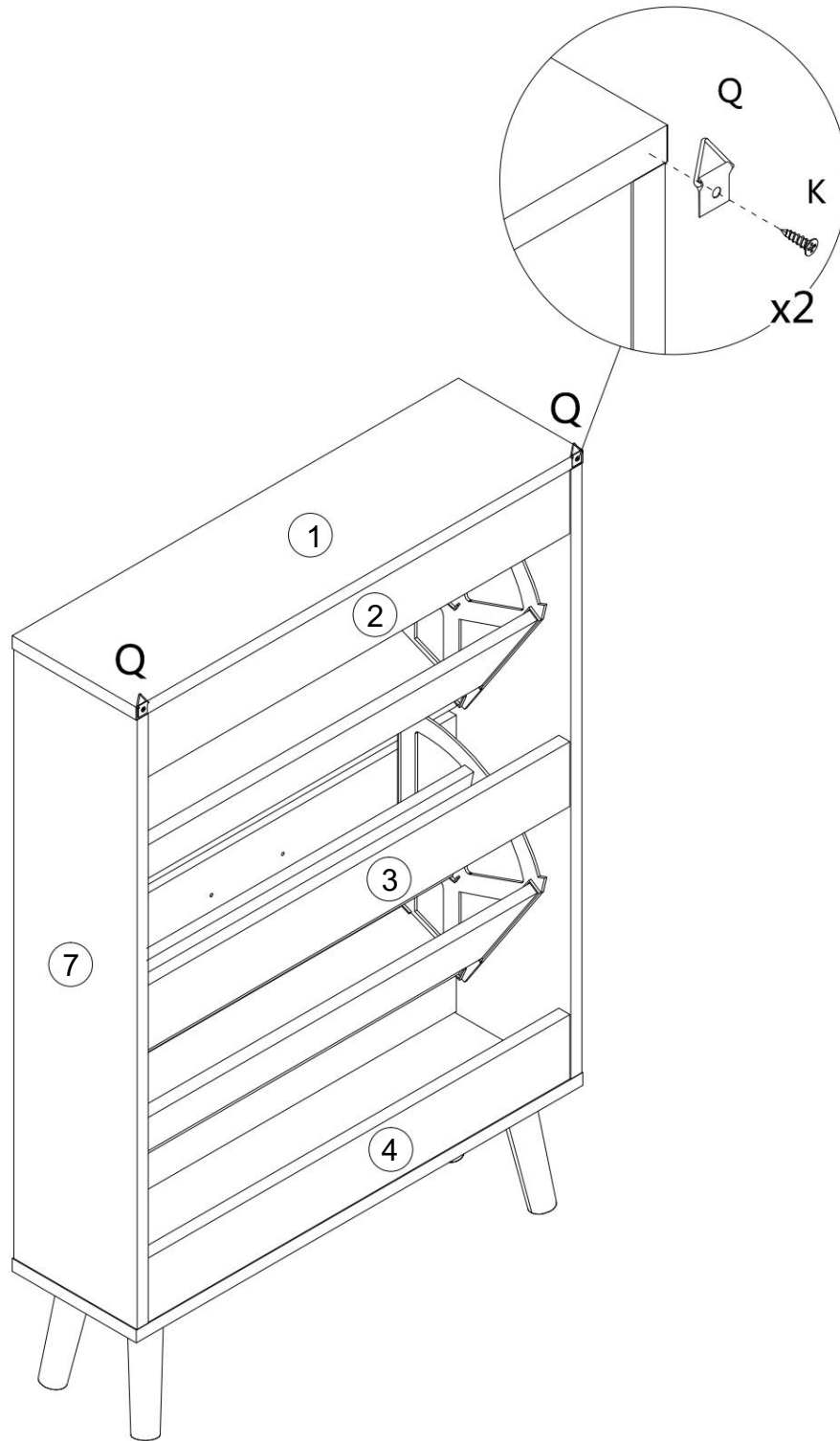
Paquete de 6 piezas

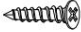

21



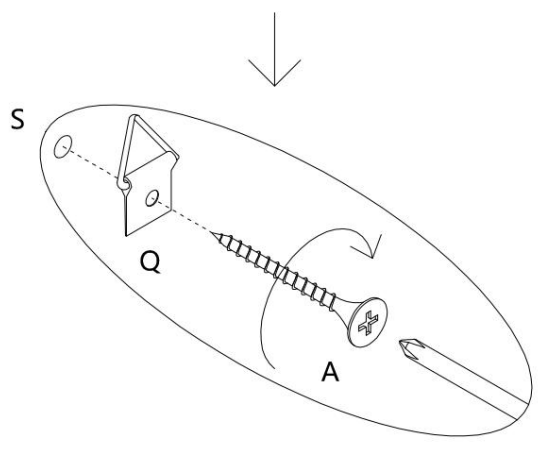
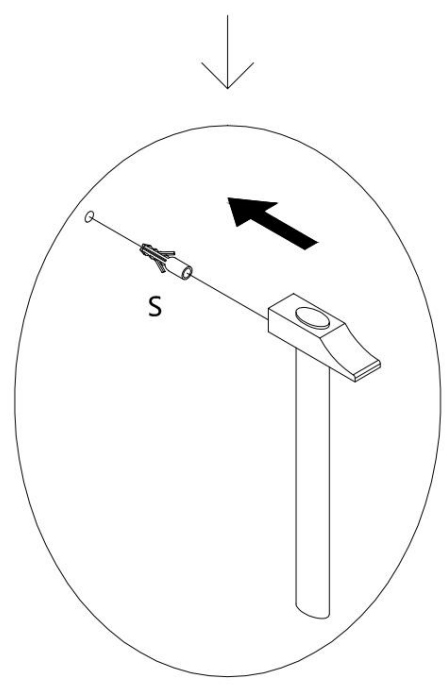
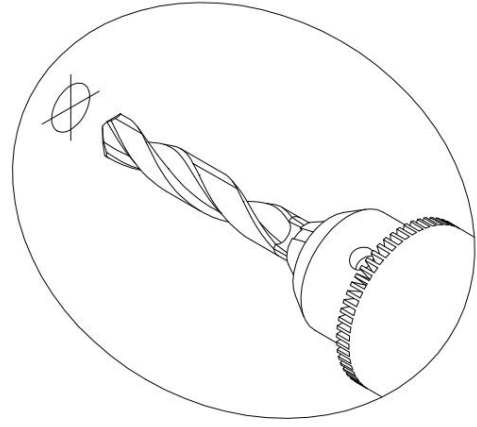
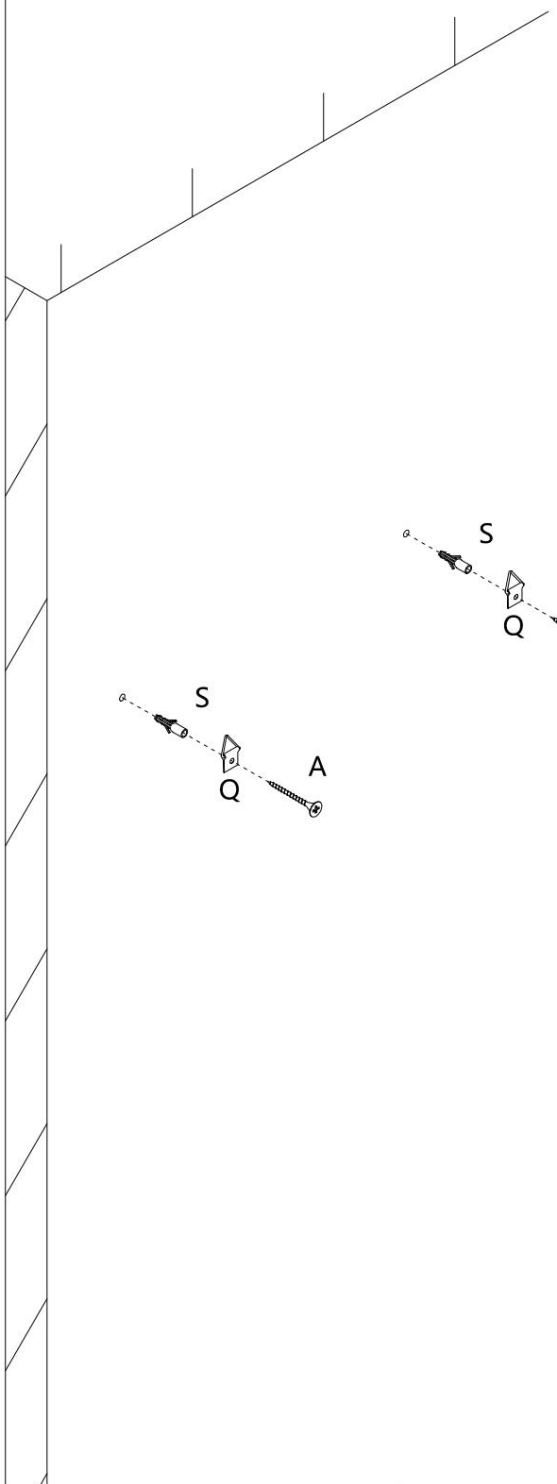
| | |
|---|-----------------|
|  | Alto x 4 piezas |
|  | 1 x 2 piezas |




22



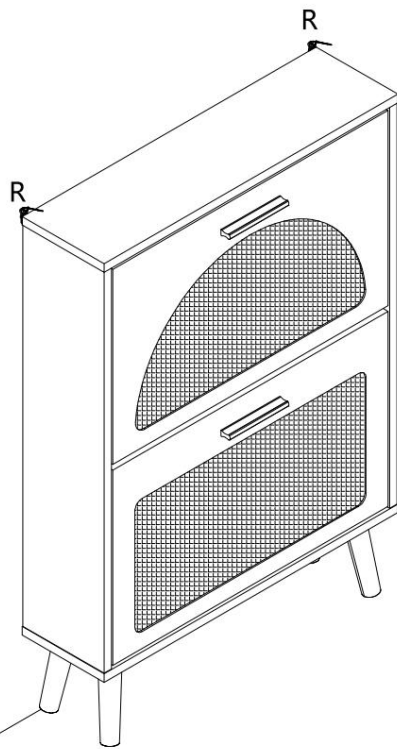
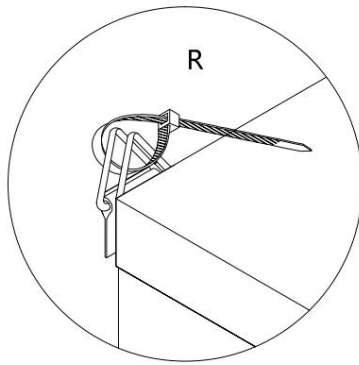
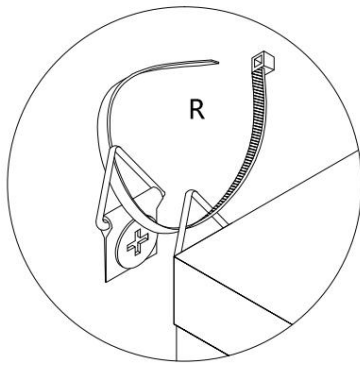
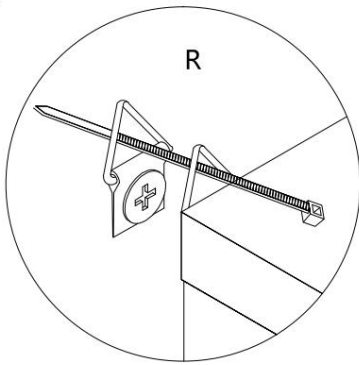
| | |
|---|---------------------|
|  | K x 2 piezas |
|  | Cantidad x 2 piezas |

23



| | |
|---|---------------------|
|  | 2 piezas |
|  | Cantidad x 2 piezas |
|  | S x 2 piezas |

24



Rx2 piezas

PARÁMETRO DEL PRODUCTO

| | |
|-------------------------|----------------------|
| Tamaño del paquete (mm) | 885*465*143 |
| Tamaño (mm) | 600*168*877 |
| Color | Madera natural |
| Tipo | 2 capas |
| Textura | Cartón madera |
| Base | 4 patas individuales |
| De soporte de carga | ≥80 libras |

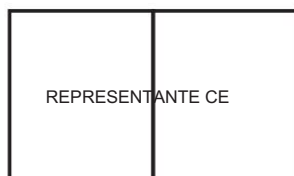
Dirección: Shuangchenglu 803nong11hao1602A-1609shi, baoshanqu, shanghai
200000 CN.

Importado a Australia: SIHAO PTY LTD, 1 ROKEVA STREETEASTWOOD

Nueva Gales del Sur 2122 Australia

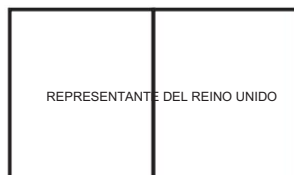
Importado a EE. UU.: Sanven Technology Ltd., Suite 250, 9166 Anaheim

Lugar, Rancho Cucamonga, CA 91730



E-CrossStu GmbH.

Mainzer Landstr.69, 60329 Fráncfort del Meno.



YH CONSULTING LIMITADA.

C/O YH Consulting Limited Oficina 147, Centurion House,
Carretera de Londres, Staines-upon-Thames, Surrey, TW18 4AX

VEVOR[®]

TOUGH TOOLS, HALF PRICE

Soporte técnico y certificado de garantía
electrónica www.vevor.com/support

VEVOR[®]

TOUGH TOOLS, HALF PRICE

Wsparcie techniczne i certyfikat gwarancji elektronicznej www.vevor.com/support

Szafka na buty

INSTRUKCJA OBSŁUGI

MODEL:HZR001

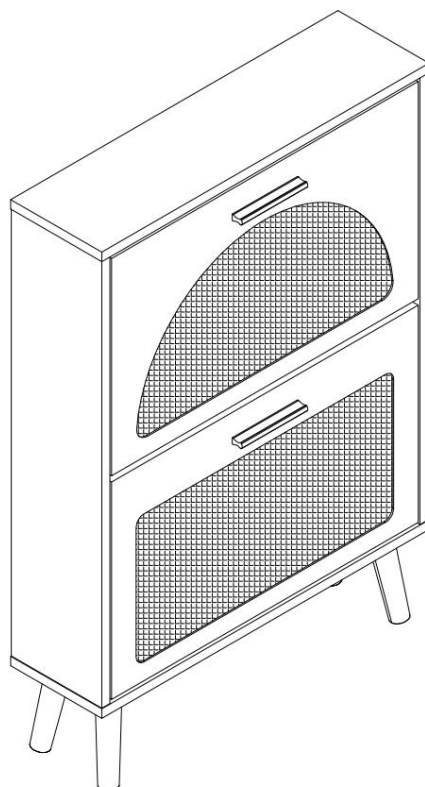
Nadal staramy się oferować Państwu narzędzia w konkurencyjnych cenach. „Oszczędź połowę”, „Połowa ceny” lub inne podobne wyrażenia używane przez nas stanowią jedynie szacunkowe oszczędności, jakie możesz uzyskać, kupując u nas określone narzędzia w porównaniu z głównymi markami i niekoniecznie oznaczają one objęcie wszystkich kategorii narzędzi oferowanych przez nas. Uprzejmie przypominamy, aby dokładnie sprawdzić, czy składając u nas zamówienie faktycznie oszczędzasz połowę w porównaniu z głównymi markami.

VEVOR®

TOUGH TOOLS, HALF PRICE

Szafka na buty

MODEL:HZR001



POTRZEBUJESZ POMOCY? SKONTAKTUJ SIĘ Z NAMI!

Masz pytania dotyczące produktu? Potrzebujesz wsparcia technicznego? Skontaktuj się z nami:



Obsługa Klienta@vevor.com

To jest oryginalna instrukcja, przed użyciem należy uważnie przeczytać wszystkie instrukcje. VEVOR zastrzega sobie jasną interpretację naszej instrukcji obsługi. Wygląd produktu będzie zależał od produktu, który otrzymałeś. Prosimy o wybaczenie, że nie poinformujemy Cię ponownie, jeśli w naszym produkcie pojawią się jakiegokolwiek aktualizacje technologiczne lub oprogramowania.

INSTRUKCJE BEZPIECZEŃSTWA

OSTRZEŻENIE:

Przeczytaj uważnie tę instrukcję przed użyciem tego produktu. Nieprzestrzeganie jej może spowodować poważne obrażenia.

Środki ostrożności dotyczące

montażu 1. Montaż powinien być przeprowadzany wyłącznie zgodnie z niniejszą instrukcją.

Nieprawidłowy montaż może spowodować zagrożenia.

2. Noś okulary ochronne zatwierdzone przez ANSI i wytrzymałe rękawice robocze.

w trakcie montażu.

3. Utrzymuj miejsce zgromadzenia w czystości i zapewnij dobre oświetlenie.

4. Podczas montażu nie dopuszczaj osób postronnych na teren montażu.

5. Nie należy gromadzić się, będąc zmęczonym lub pod wpływem alkoholu, narkotyków lub lek.

6. Możliwości produktu dotyczą prawidłowego i kompletnego montażu tylko produkty.

7. Montaż należy wykonać na płaskiej, równej, twardej i gładkiej powierzchni, która będzie bezpieczna. podtrzymujący [szafkę na buty](#).

8. Aby uzyskać dodatkowe informacje dotyczące części wymienionych poniżej, strony, zapoznaj się ze schematem montażu w tym podręczniku. Rozpakuj i oddziel wszystkie części w czystym miejscu pracy.

Zachowaj środki ostrożności

1. NIE SIADAJ ANI NIE STÓJ NA TYM PRZEDMIOCIE.

2. Ten produkt nie jest zabawką. Nie pozwalaj dzieciom bawić się nim ani przebywać w jego pobliżu. przedmiot.

3. Nie przekraczać dopuszczalnego obciążenia.

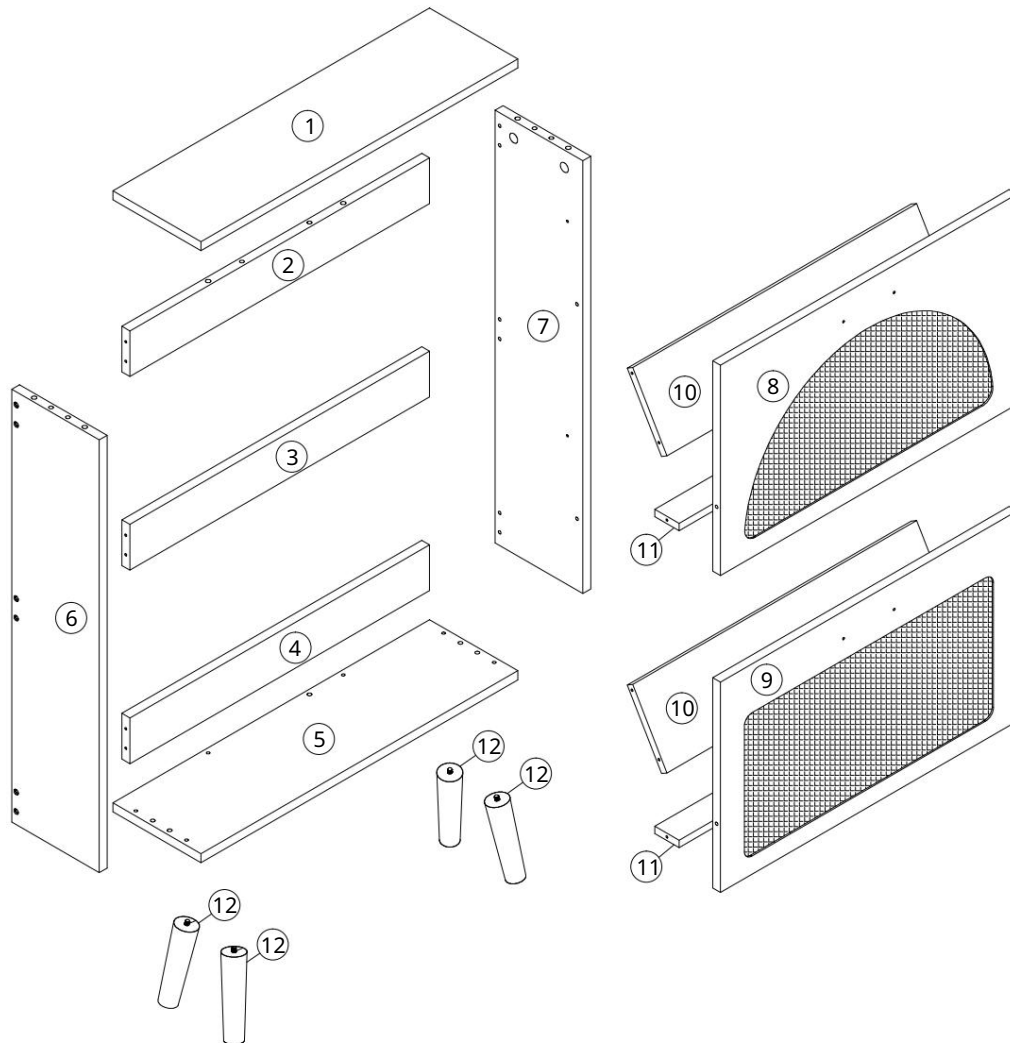
4. Używać wyłącznie na płaskiej, równej, twardej i gładkiej powierzchni, która umożliwia bezpieczne użytkowanie. podtrzymywanie w pełni wyposażonej [szafki na buty](#).

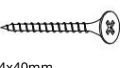


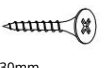
















5. Używać wyłącznie zgodnie z przeznaczeniem.

6. Przed każdym użyciem należy przeprowadzić kontrolę. Nie należy używać produktu, jeśli jakieś części są luźne lub uszkodzone.

ZAPISZ TE INSTRUKCJE

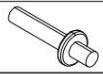
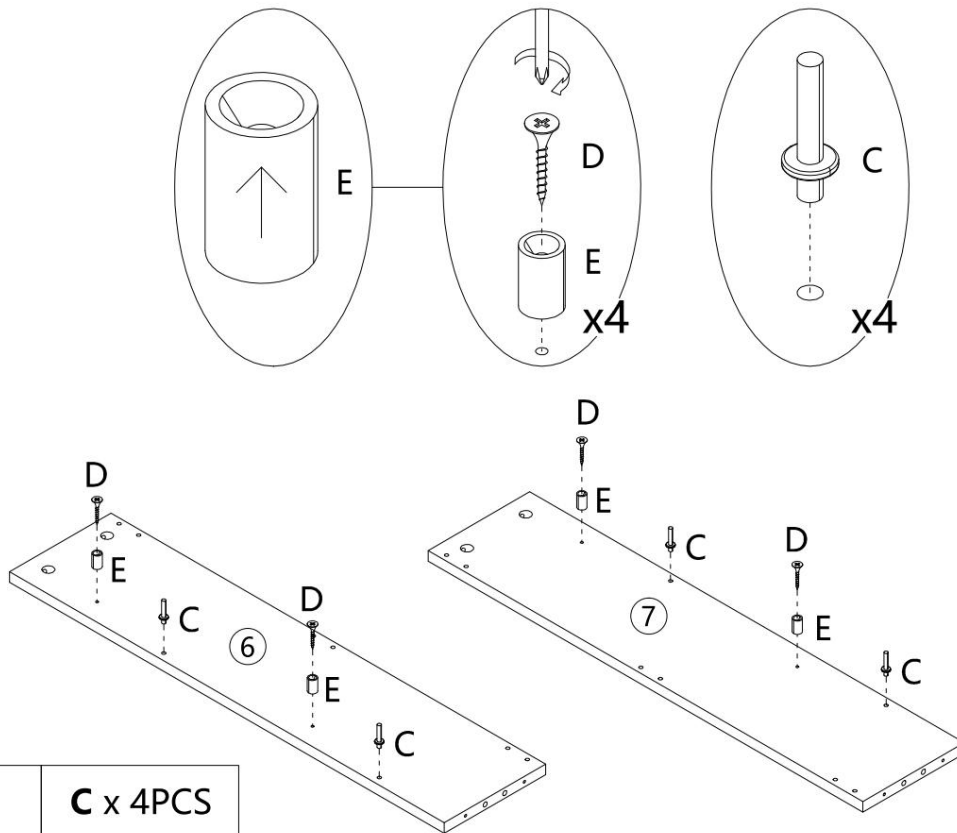
LISTA CZĘŚCI



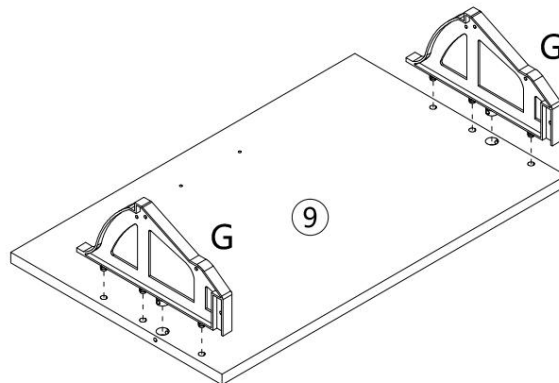
| | | | | | | | | |
|--|--|---|---|--|--|---|---|---|
|  4x40mm 20+2 SZT. |  6x30mm B 12+1 SZT. C 4 SZT. D 4 SZT. E 4 SZT. F 12+1 SZT. G 4 SZT. H 4 SZT. I 2 SZT. |  5x35mm |  4x30mm |  12x19mm |  3,5 x 14 mm |  |  4x18mm |  96 mm |
|  4x12mm J 16+2 SZT. |  3x14mm K 2 SZT. L 4 SZT. M 12+1 SZT. N 4 SZT. O 6 SZT. P 6 SZT. Q |  |  12mm |  20mm |  6x35mm |  15x9mm |  4 SZT. |  R 2 SZT. |
|  6x30mm S 2 SZT. |  4x62mm T 1 szt. | | | | | | | |

KROK MONTAŽU

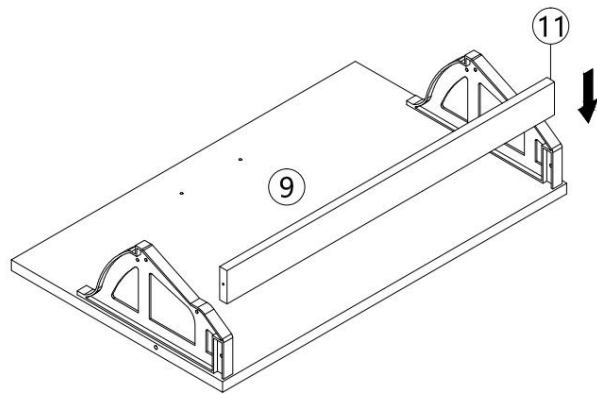
1

**C x 4PCS****D x 4PCS****E x 4PCS**

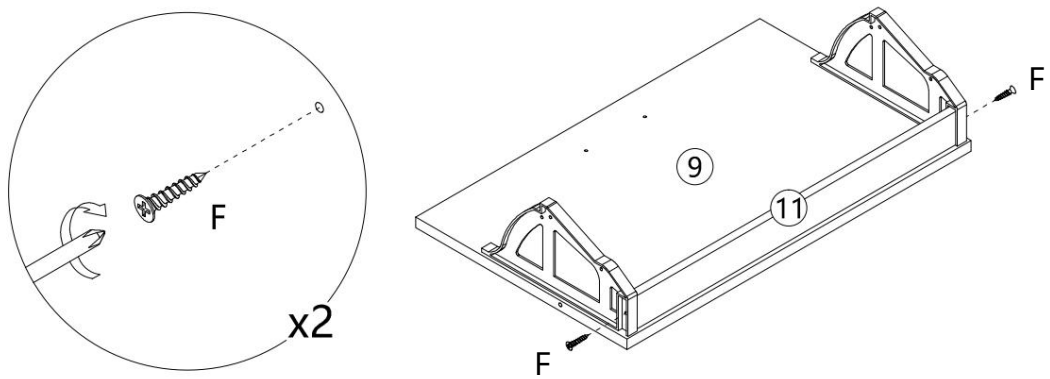
2

**G x 2PCS**

3

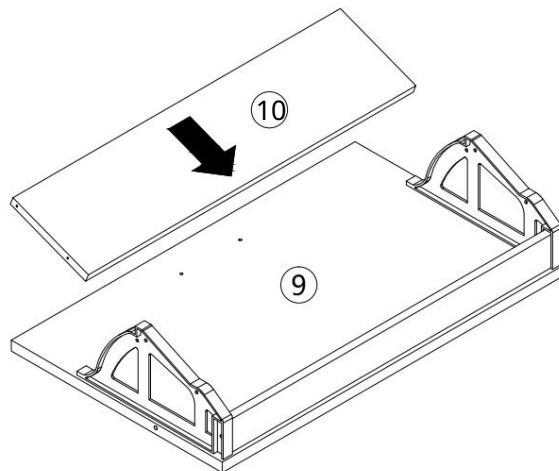


4

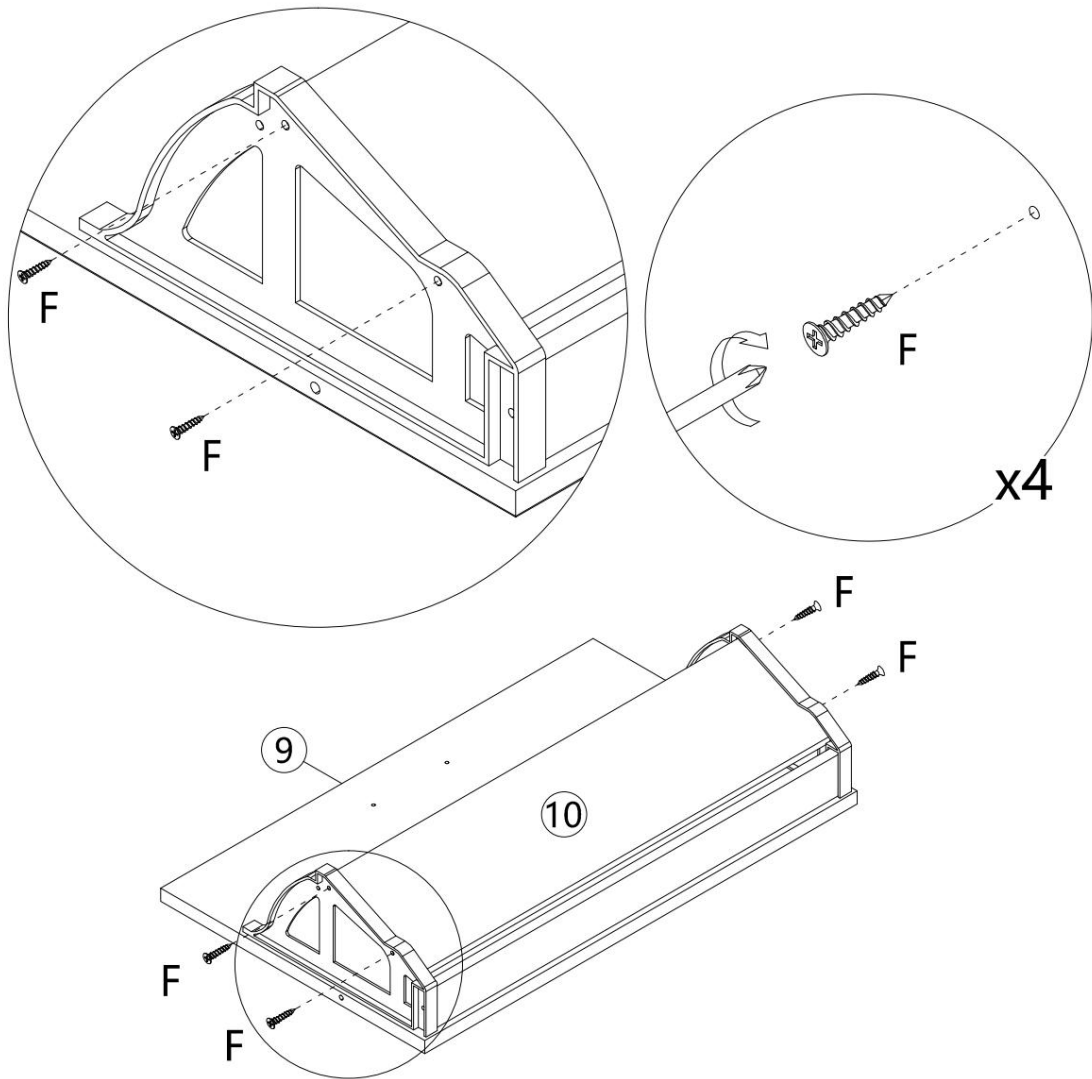


F x 2 SZT.

5

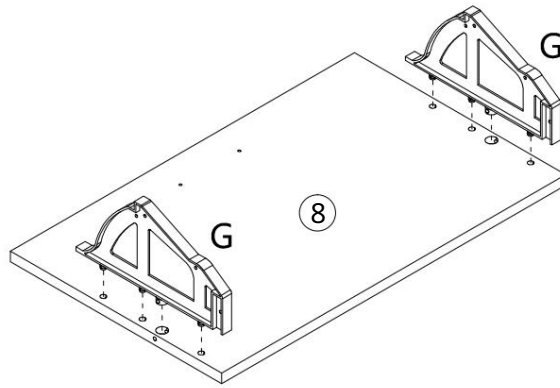


6



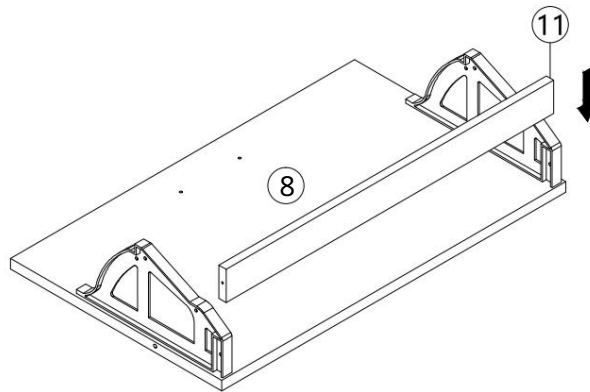
F x 4 SZT.

7

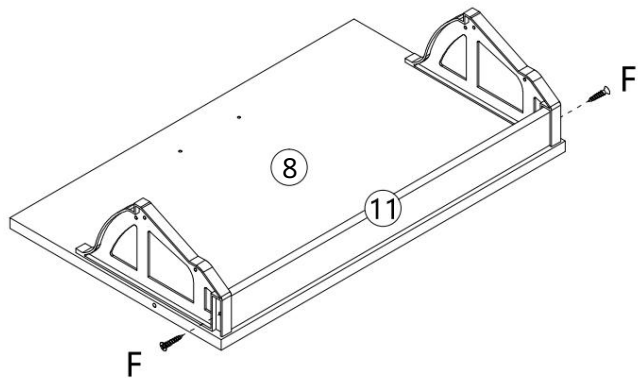
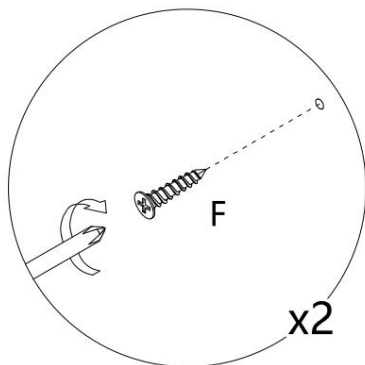


G x 2 SZT.

8

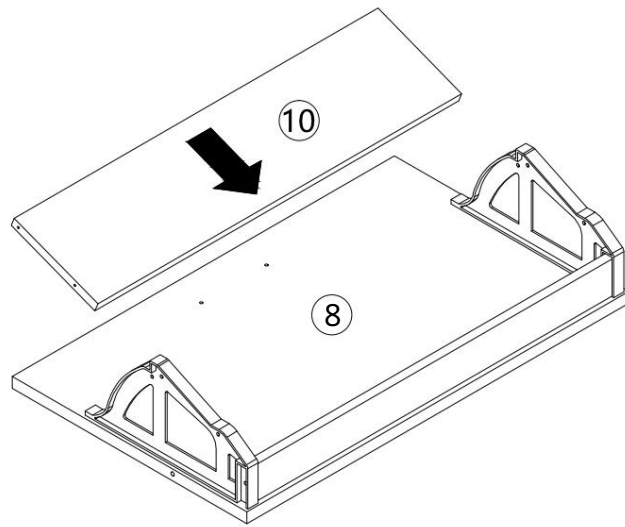


9

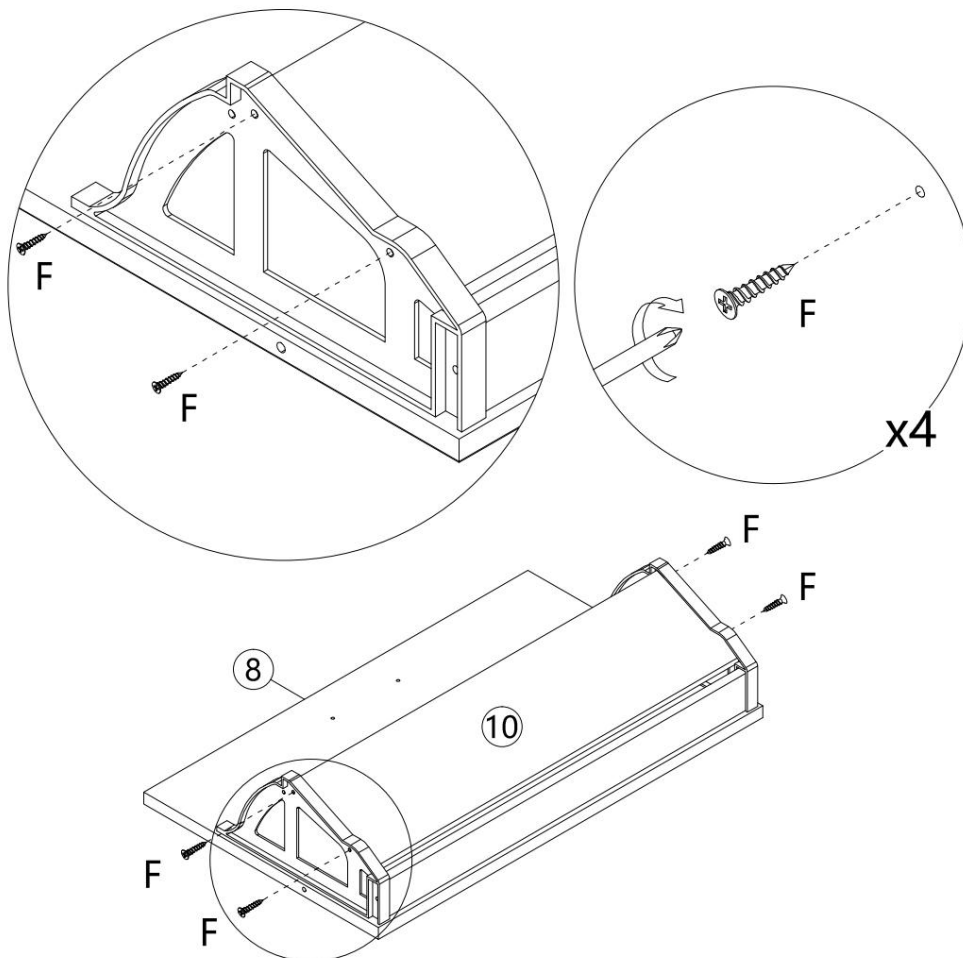


F x 2 SZT.

10

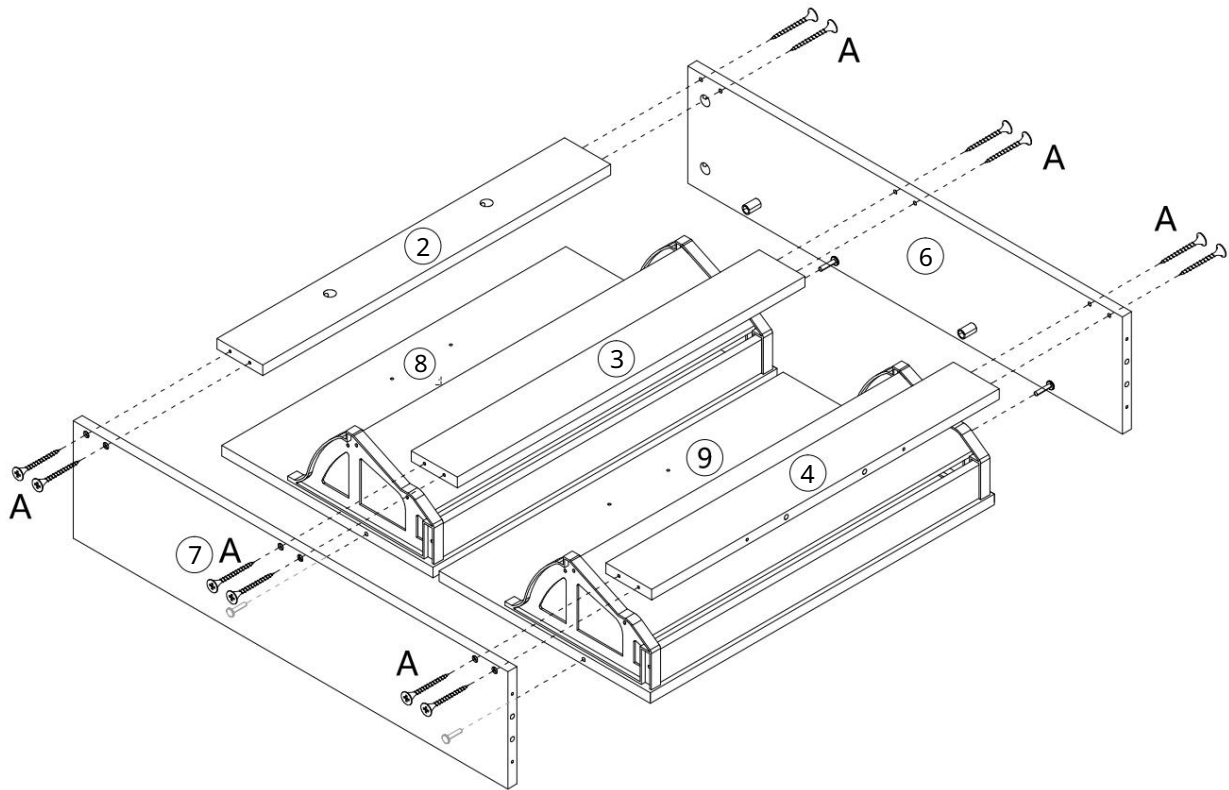
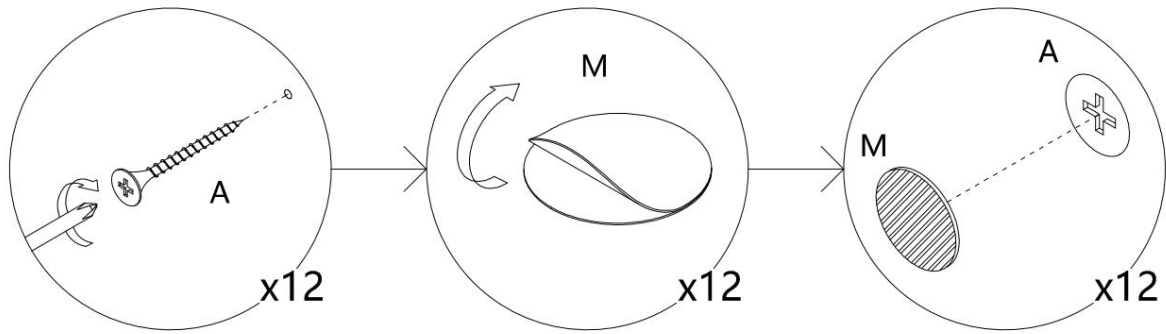


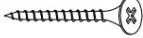

11



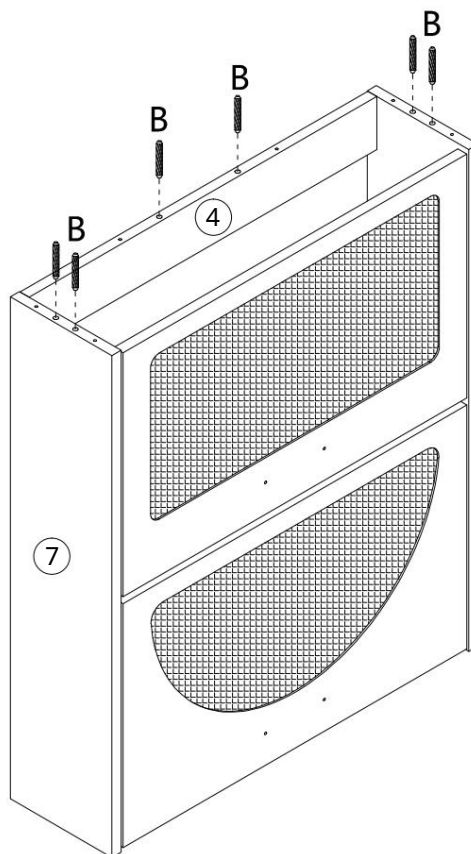
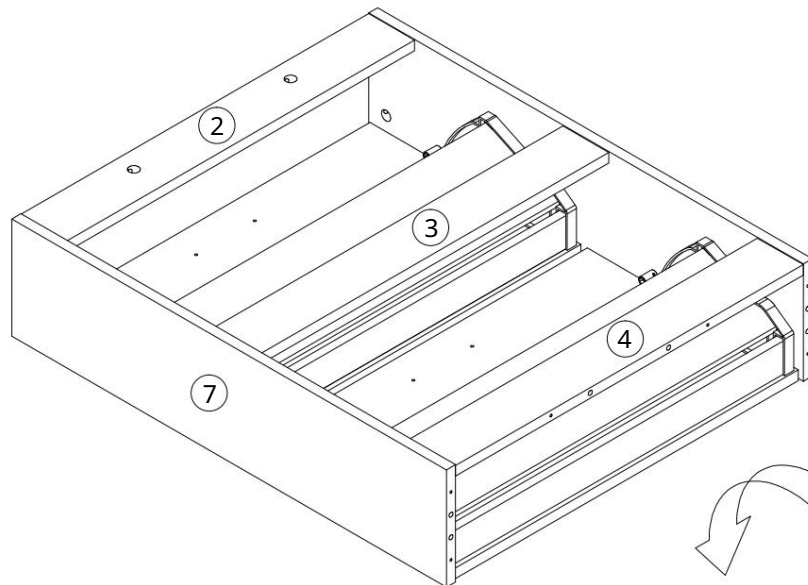
F x 4 SZT.

12



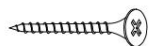
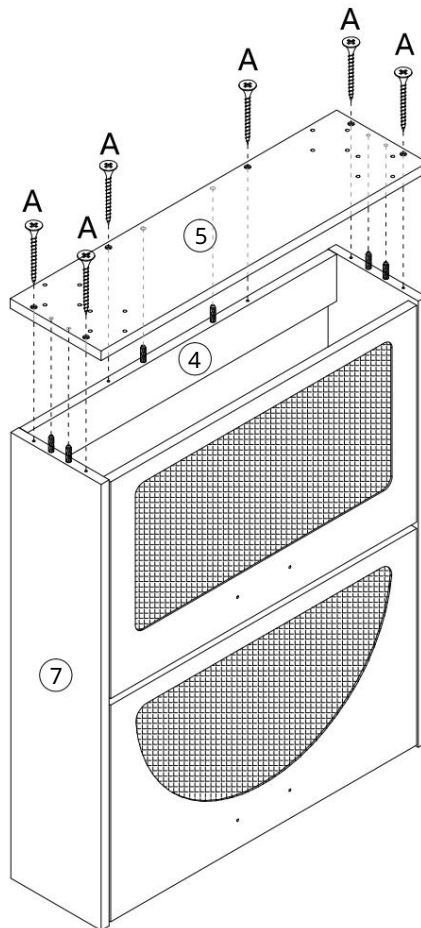
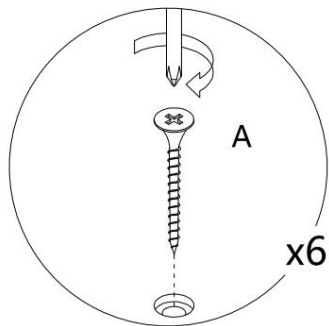
| | |
|---|-------------|
|  | A x 12 SZT. |
|  | M x 12 SZT. |

13



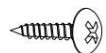
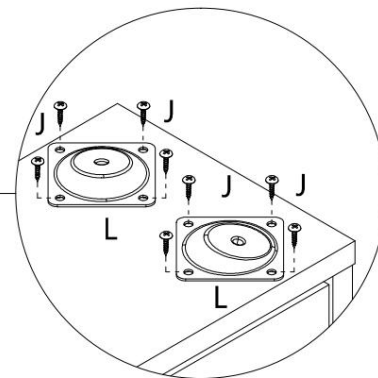
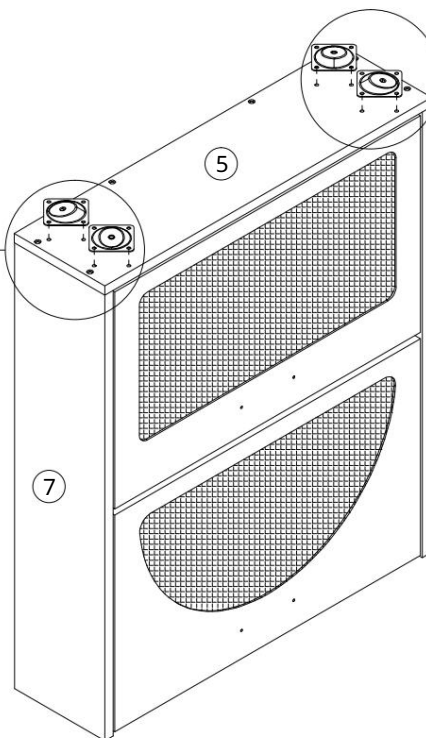
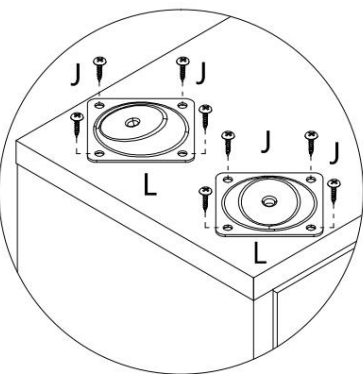
B x 6 SZT.

14



A x 6 SZT.

15

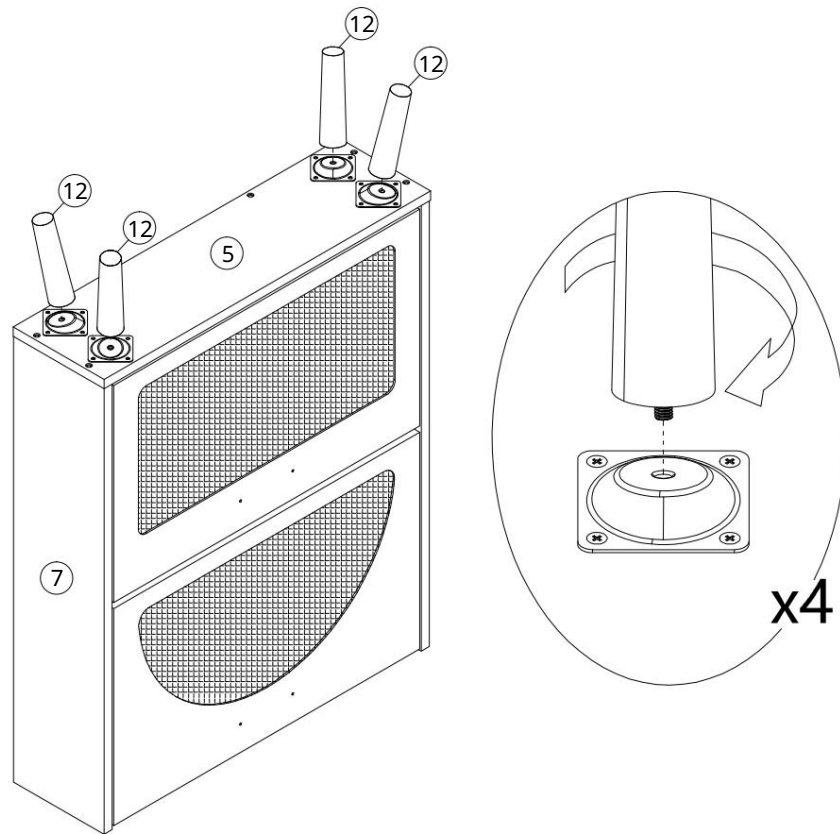


J x 16 SZT.

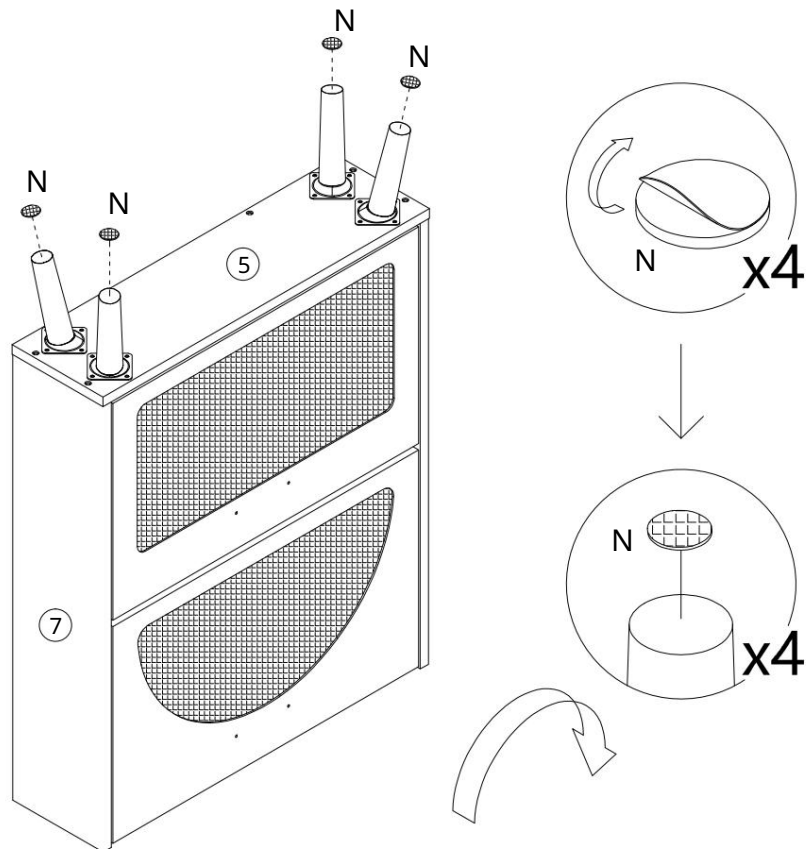


Dł. x 4 szt.

16

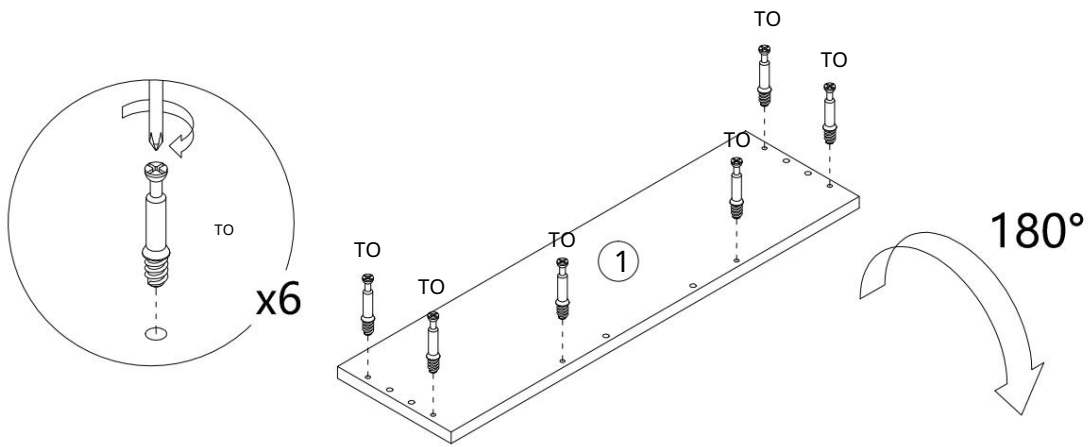


17



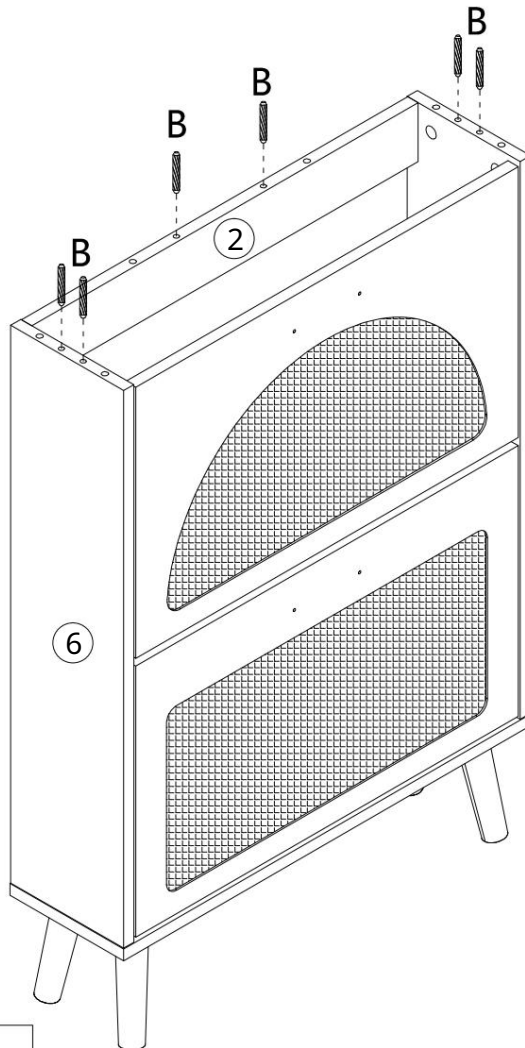
N x 4 SZT.

18



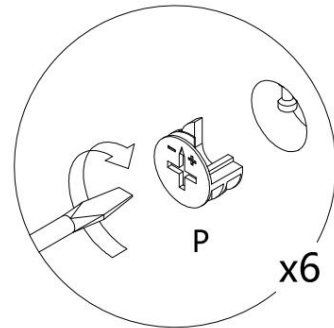
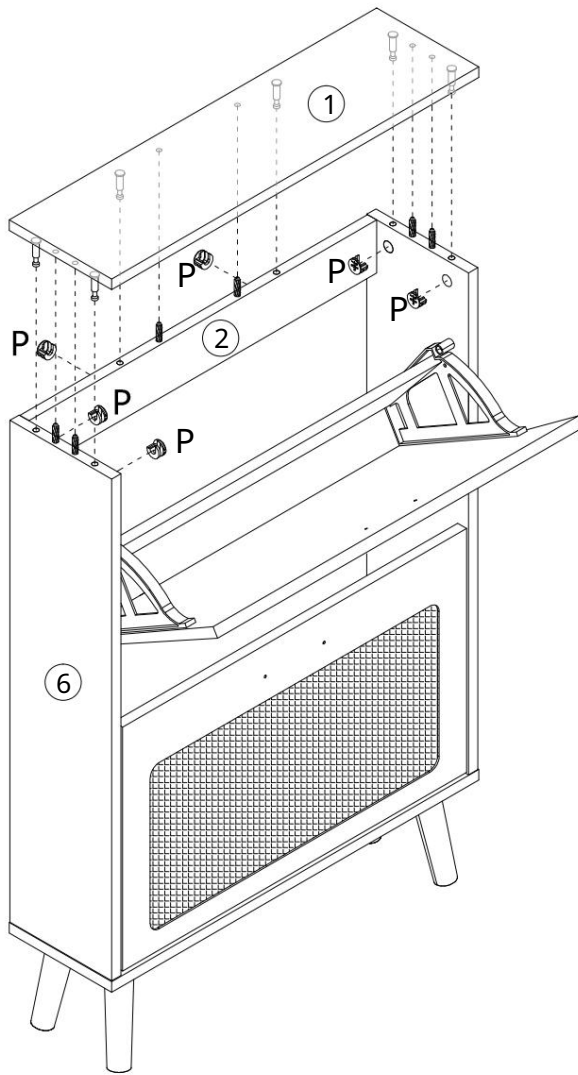
O x 6 SZT.

19



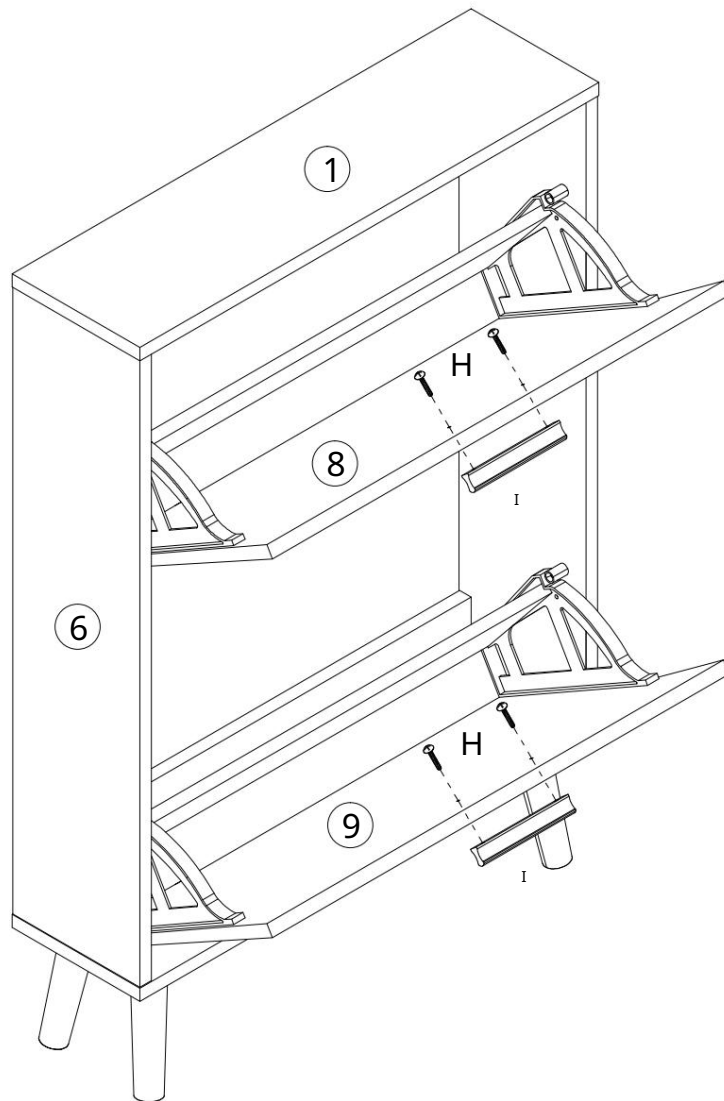
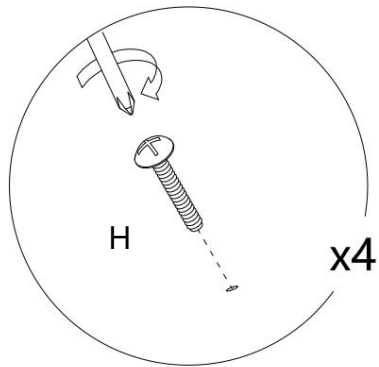
B x 6 SZT.



20



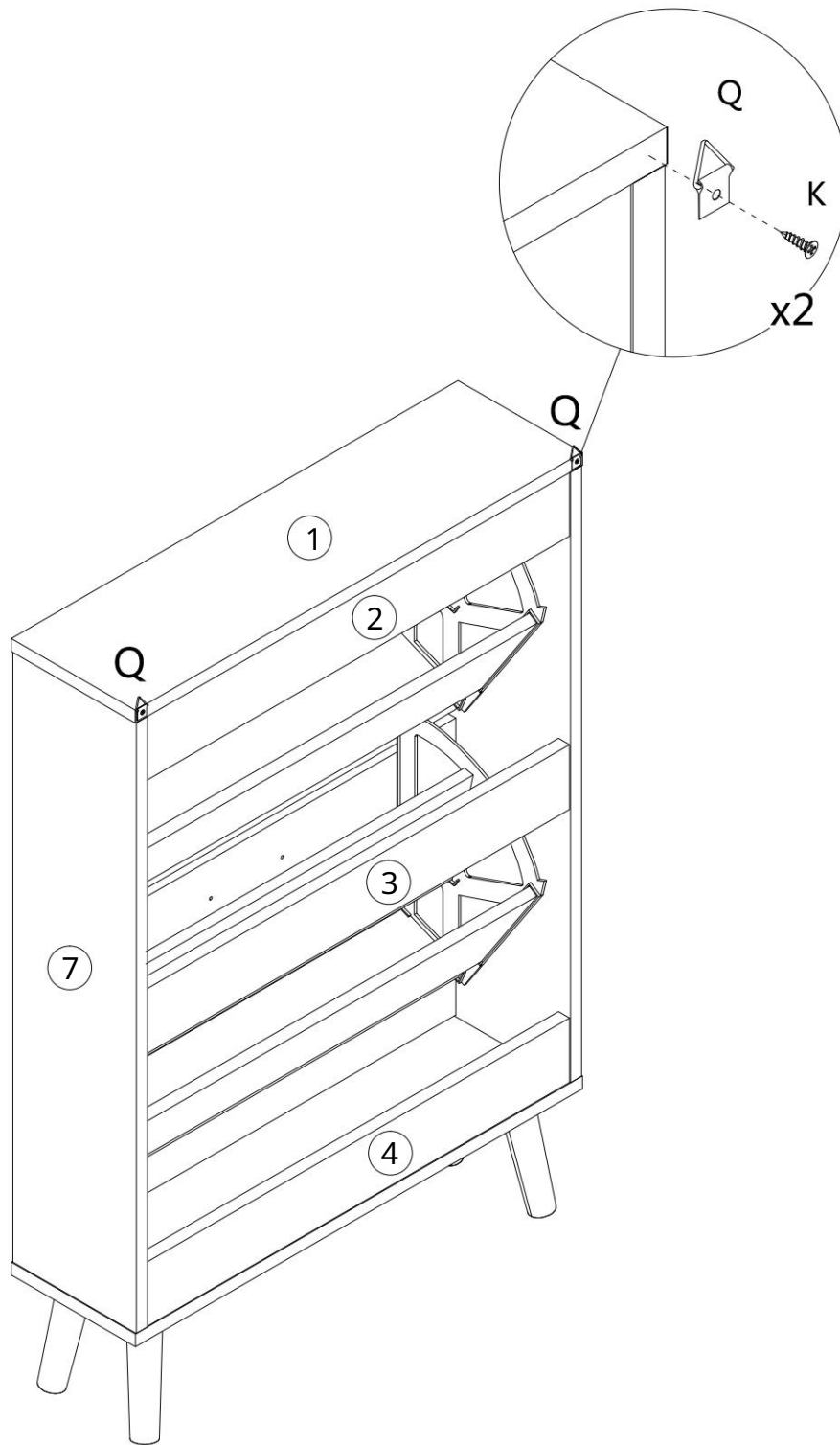
P x 6 SZT.



21



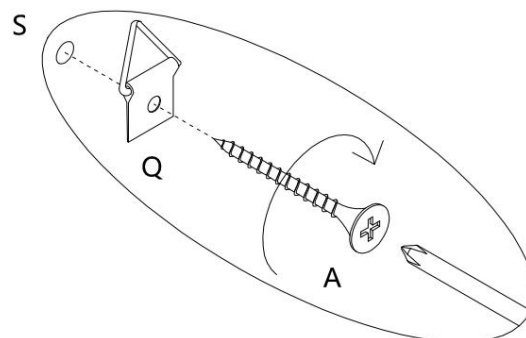
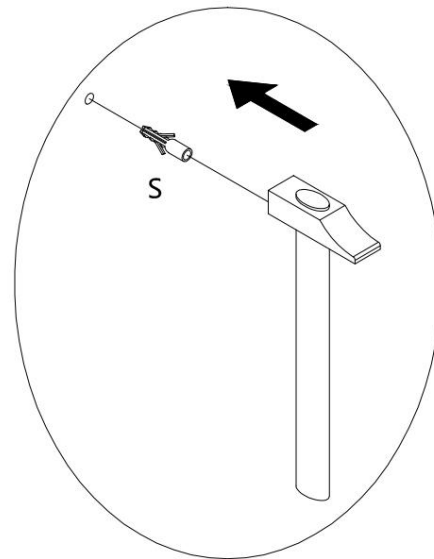
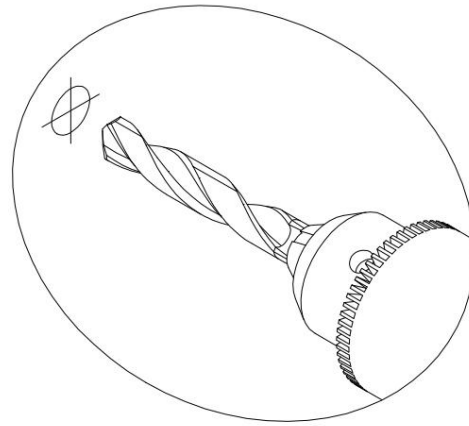
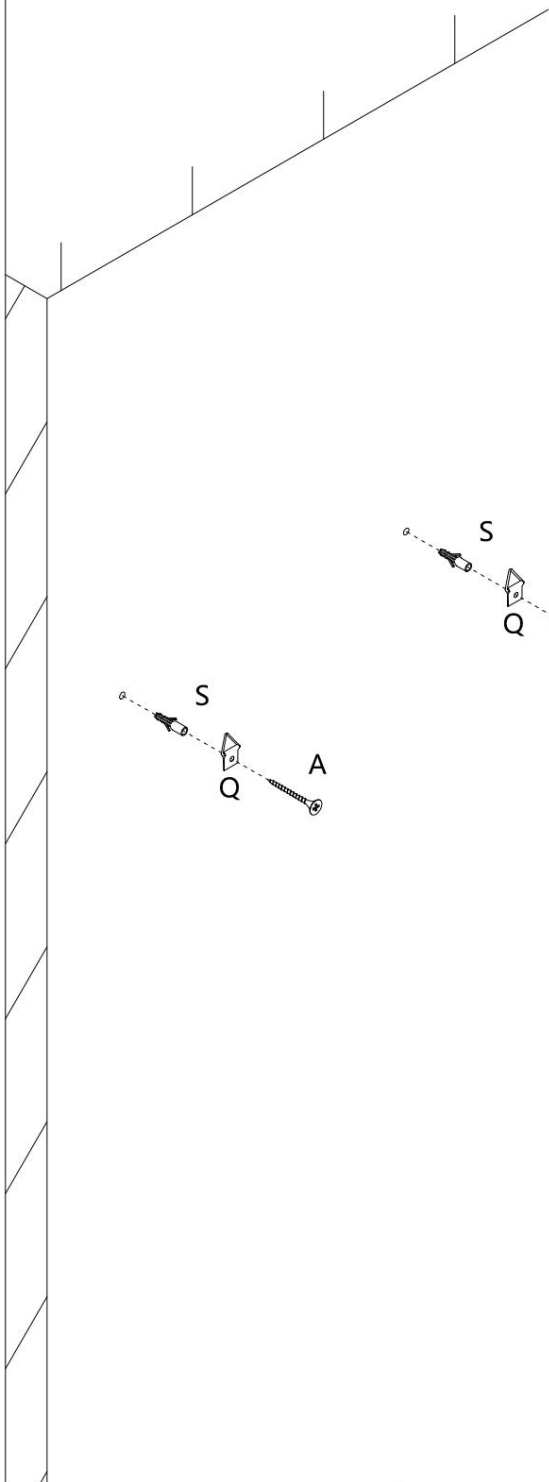
| | |
|---|------------|
|  | H x 4 SZT. |
|  | Ja x 2szt |




22



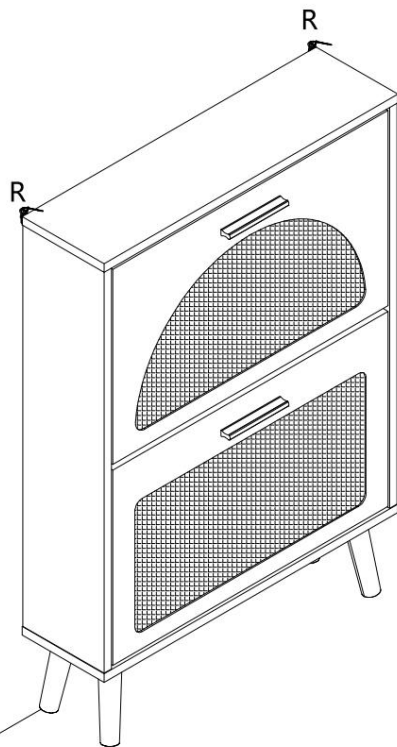
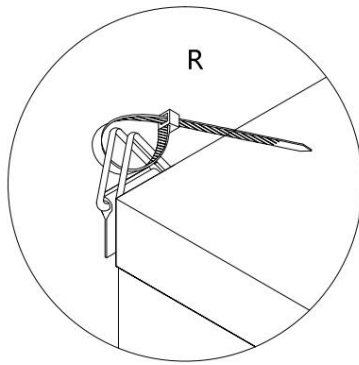
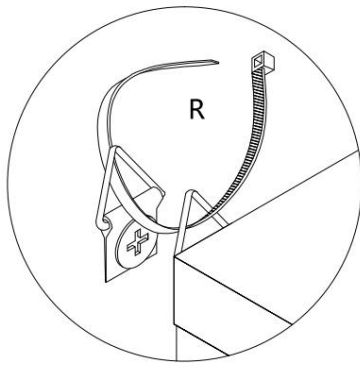
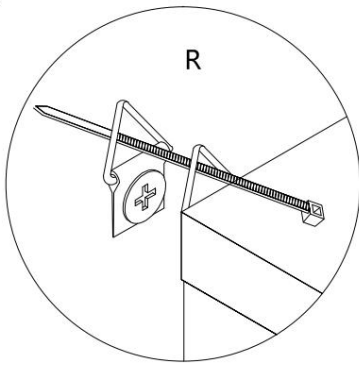
| | |
|---|------------|
|  | K x 2 SZT. |
|  | Q x 2 SZT. |

23



| | |
|---|------------|
|  | A x 2 SZT. |
|  | Q x 2 SZT. |
|  | S x 2 SZT. |

24



R x 2 SZT.

PARAMETR PRODUKTU

| | |
|-------------------------|-------------------|
| Rozmiar opakowania (mm) | 885*465*143 |
| Rozmiar (mm) | 600*168*877 |
| Kolor | Drewno naturalne |
| Typ | 2 warstwy |
| Tekstura | Płyta wiórowa |
| Opierać | 4 Pojedyncze nogi |
| Nośny | 80 funtów |

Adres: Shuangchenglu 803nong11hao1602A-1609shi, baoshanqu,
szanghaj 200000 CN.

Importowane do AUS: SIHAO PTY LTD, 1 ROKEVA STREETEASTWOOD
NSW 2122 Australia

Importowane do USA: Sanven Technology Ltd., Suite 250, 9166 Anaheim
Miejsce, Rancho Cucamonga, CA 91730



E-CrossStu GmbH.

Mainzer Landstr.69, 60329 Frankfurt nad Menem.



YH CONSULTING LIMITED.

C/O YH Consulting Limited Biuro 147, Centurion House,
London Road, Staines-upon-Thames, Surrey, TW18 4AX

VEVOR[®]

TOUGH TOOLS, HALF PRICE

Wsparcie techniczne i certyfikat gwarancji
elektronicznej www.vevor.com/support

VEVOR[®]

TOUGH TOOLS, HALF PRICE

Technische ondersteuning en e-garantiecertificaat www.vevor.com/support

SCHOENENKAST

GEBRUIKERSHANDLEIDING

MODEL:HZR001

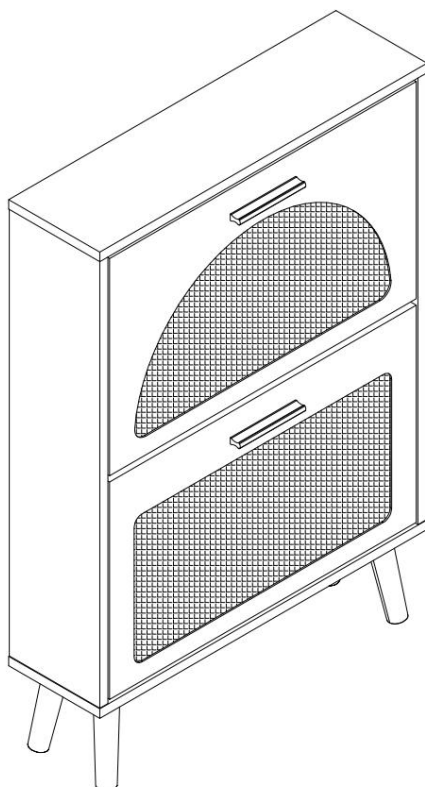
Wij streven er voortdurend naar om u gereedschappen tegen concurrerende prijzen te leveren. "Save Half", "Half Price" of andere soortgelijke uitdrukkingen die wij gebruiken, geven alleen een schatting van de besparingen die u kunt behalen door bepaalde gereedschappen bij ons te kopen in vergelijking met de grote topmerken en betekent niet noodzakelijkerwijs dat alle categorieën gereedschappen die wij aanbieden, worden gedekt. Wij herinneren u eraan om zorgvuldig te controleren of u daadwerkelijk de helft bespaart in vergelijking met de grote topmerken wanneer u een bestelling bij ons plaatst.

VEVOR[®]

TOUGH TOOLS, HALF PRICE

SCHOENENKAST

MODEL:HZR001



HULP NODIG? NEEM CONTACT MET ONS OP!

Heeft u vragen over het product? Heeft u technische ondersteuning nodig? Neem dan gerust contact met ons op:



Klantenservice@vevor.com

Dit is de originele instructie, lees alle handleidingen zorgvuldig door voordat u het product gebruikt. VEVOR behoudt zich een duidelijke interpretatie van onze gebruikershandleiding voor. Het uiterlijk van het product is afhankelijk van het product dat u hebt ontvangen. Vergeef ons dat we u niet opnieuw zullen informeren als er technologie- of software-updates voor ons product zijn.

VEILIGHEIDSINSTRUCTIES

WAARSCHUWING:

Lees deze instructies zorgvuldig door voordat u dit product gebruikt. Als u dit niet doet, kan dit leiden tot ernstig letsel.

Voorzorgsmaatregelen bij montage

1. Monteer alleen volgens deze instructies. Onjuiste montage kan tot gevaren leiden.
2. Draag een door ANSI goedgekeurde veiligheidsbril en stevige werkhandschoenen tijdens de montage.
3. Zorg ervoor dat de verzamelplaats schoon en goed verlicht is.
4. Houd omstanders uit de buurt tijdens de montage.
5. Ga niet in de weer als u moe bent of onder invloed van alcohol, drugs of medicatie.
6. De producteigenschappen gelden voor correct en volledig gemonteerde producten. alleen producten.
7. Monteer op een vlak, egaal, hard en glad oppervlak dat veilig kan worden gebruikt ter ondersteuning van de [schoenenkast](#).
8. Voor aanvullende informatie over de onderdelen die in de volgende lijst staan vermeld, pagina's, raadpleeg dan het montageschema van deze handleiding. Pak alle onderdelen uit en scheid ze in een schone werkruimte.

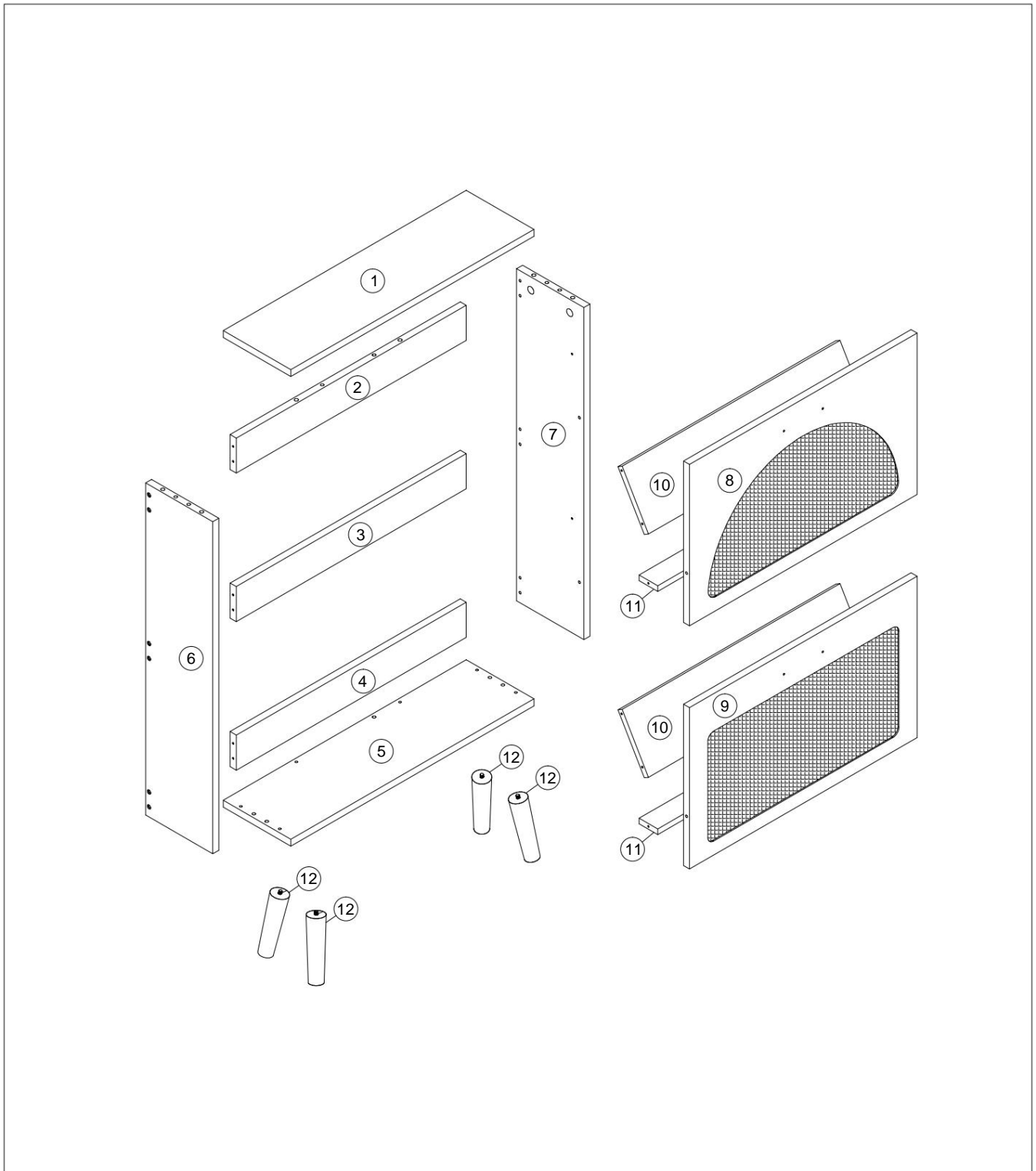
Neem















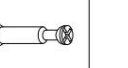






voorzorgsmaatregelen 1. GA NIET OP DIT ITEM ZITTEN OF STAAN.

2. Dit product is geen speelgoed. Laat kinderen niet met of in de buurt van dit product spelen. item.
3. Overschrijd het toegestane gewicht niet.
4. Gebruik het alleen op een vlak, egaal, hard en glad oppervlak dat veilig kan worden gebruikt. die een volledig gevulde [schoenenkast ondersteunt](#).
5. Gebruik het product alleen zoals bedoeld.
6. Controleer het apparaat voor elk gebruik. Gebruik het niet als er onderdelen loszitten of beschadigd zijn.

BEWAAR DEZE INSTRUCTIES

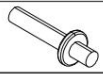
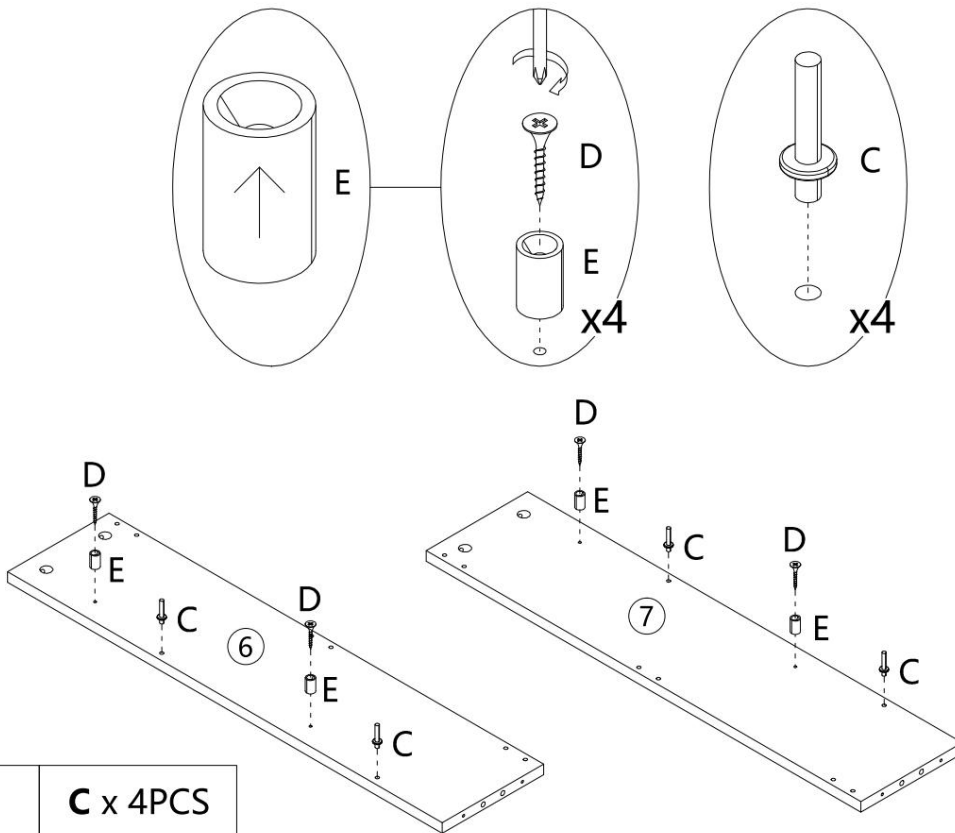
ONDERDELENLIJST



| | | | | | | | | | |
|--|--|---|--|---|--|---|---|--|---|
|  4x40mm Een 20+2PCS |  6x30mm B 12+1STUKS |  5x35mm C 4STUKS |  4x30mm D 4STUKS |  4x30mm E 4STUKS |  12x19mm F 12+1STUKS |  3,5x14mm G 4STUKS |  4x18mm H 4STUKS |  96 mm I 2STUKS | |
|  4x12mm J 16+2STUKS |  3x14mm K 2STUKS |  4x12mm L 4STUKS |  12mm M 12+1STUKS |  20mm N 4STUKS |  6x35mm O 6STUKS |  15x9mm P 6STUKS |  4x18mm Q |  4x18mm 4 STUKS |  4x18mm R 2STUKS |
|  6x30mm S 2PCS |  4x62mm T 1 STUK | | | | | | | | |

MONTAGESTAP

1



C x 4PCS

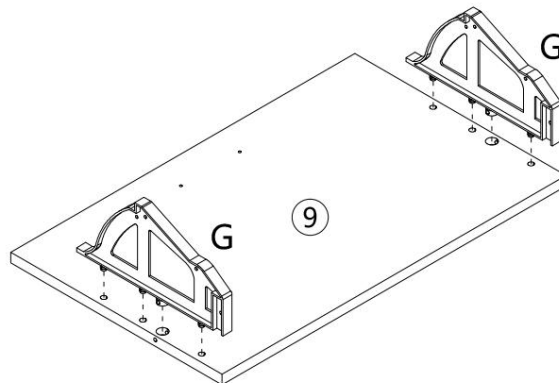


D x 4PCS



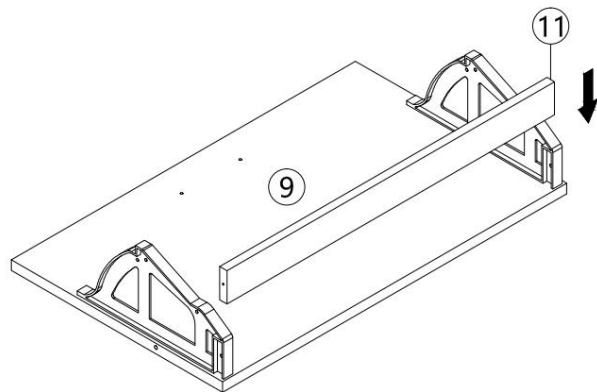
E x 4PCS

2

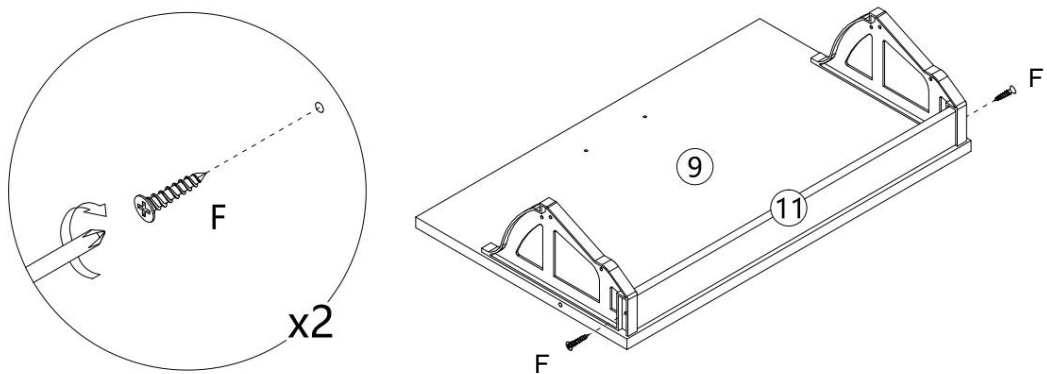


G x 2PCS

3

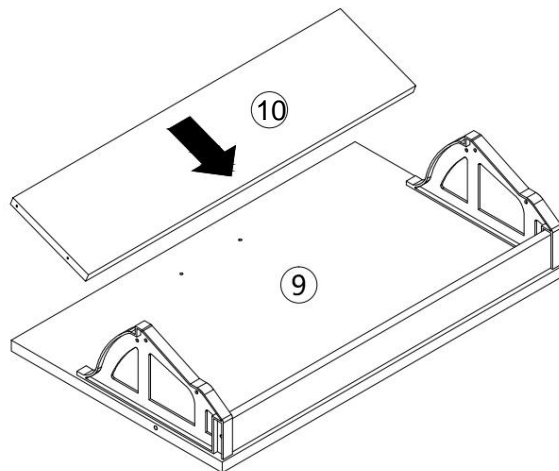


4

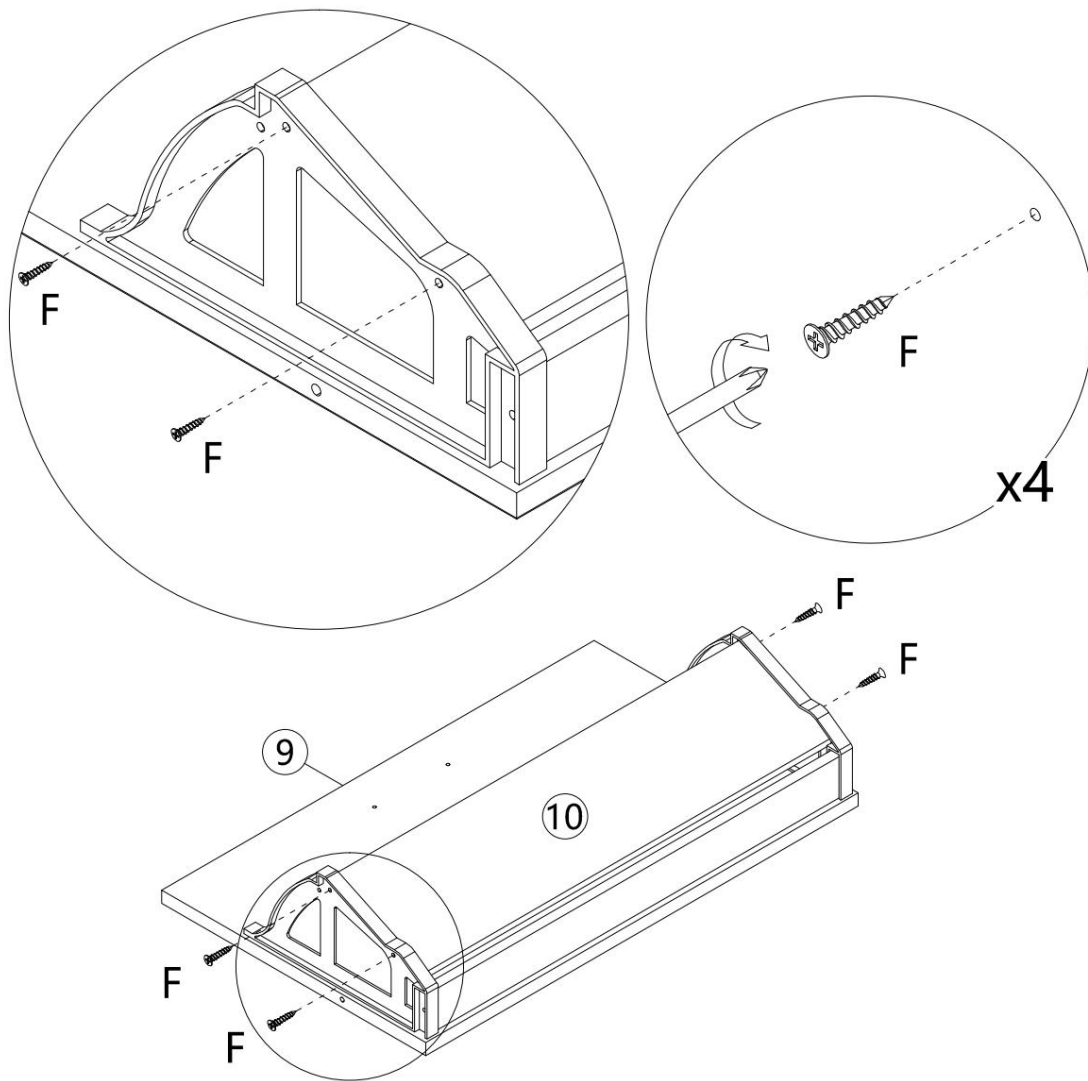


F x 2 STUKS

5

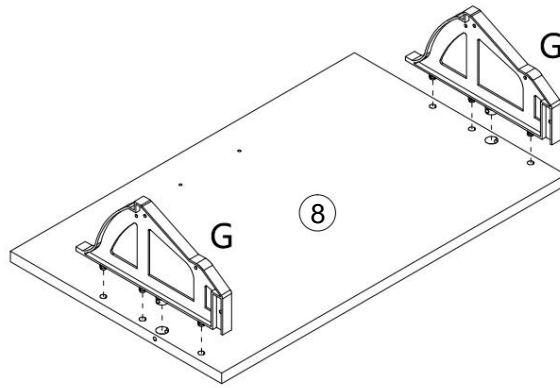


6



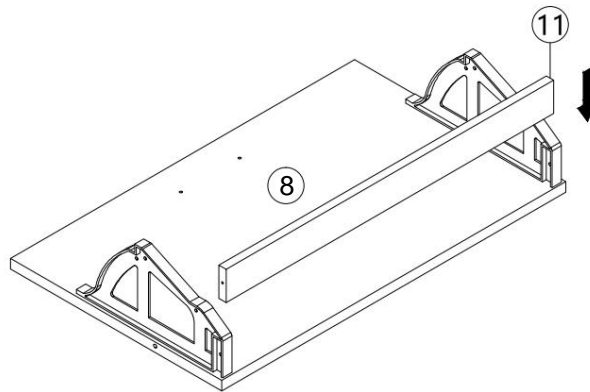
F x 4 STUKS

7

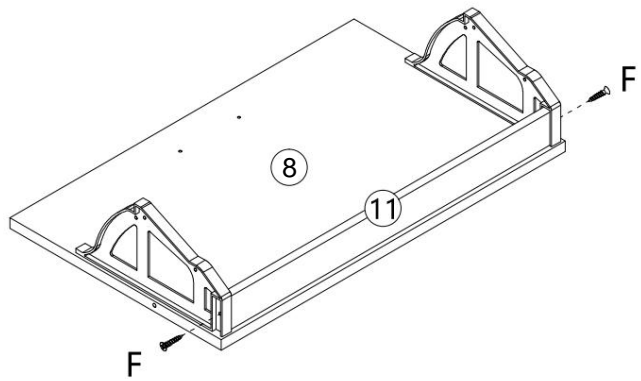
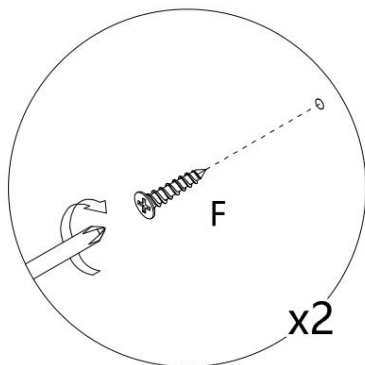


G x 2STUKS

8

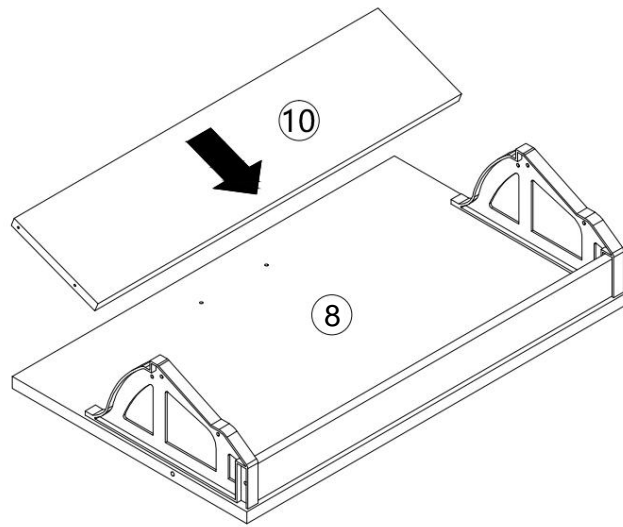


9

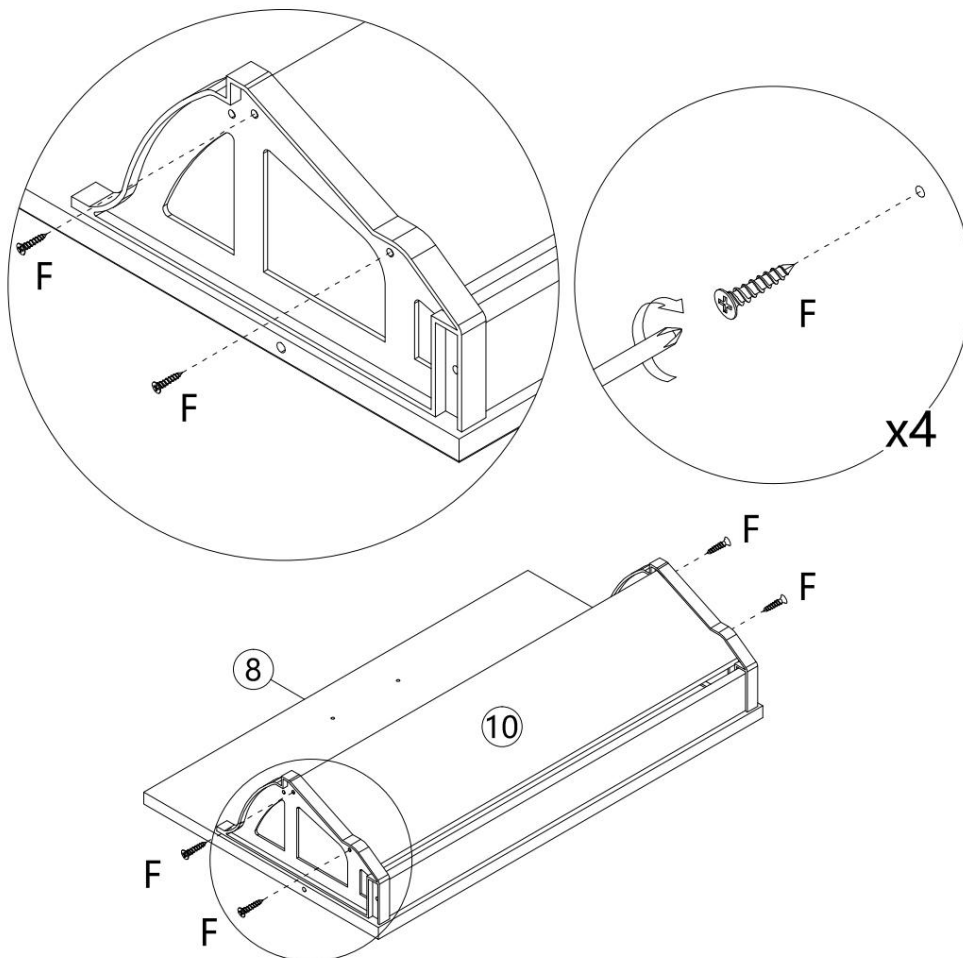


F x 2 STUKS

10

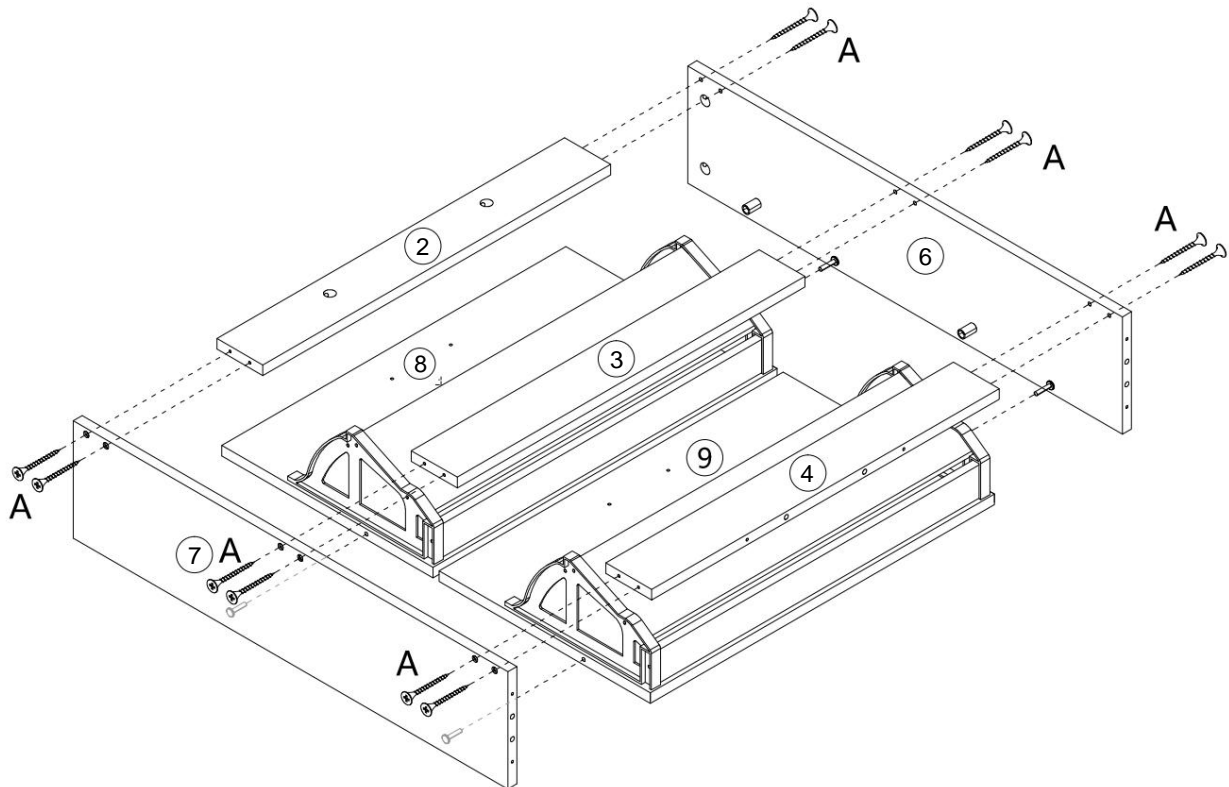
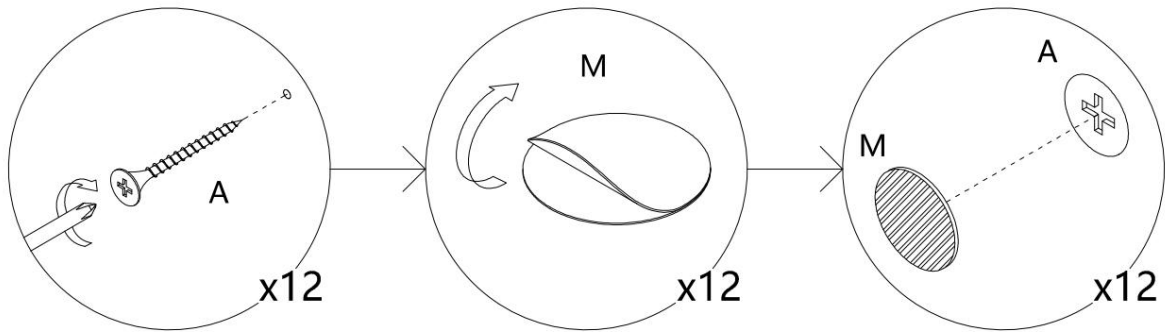


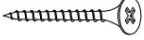

11



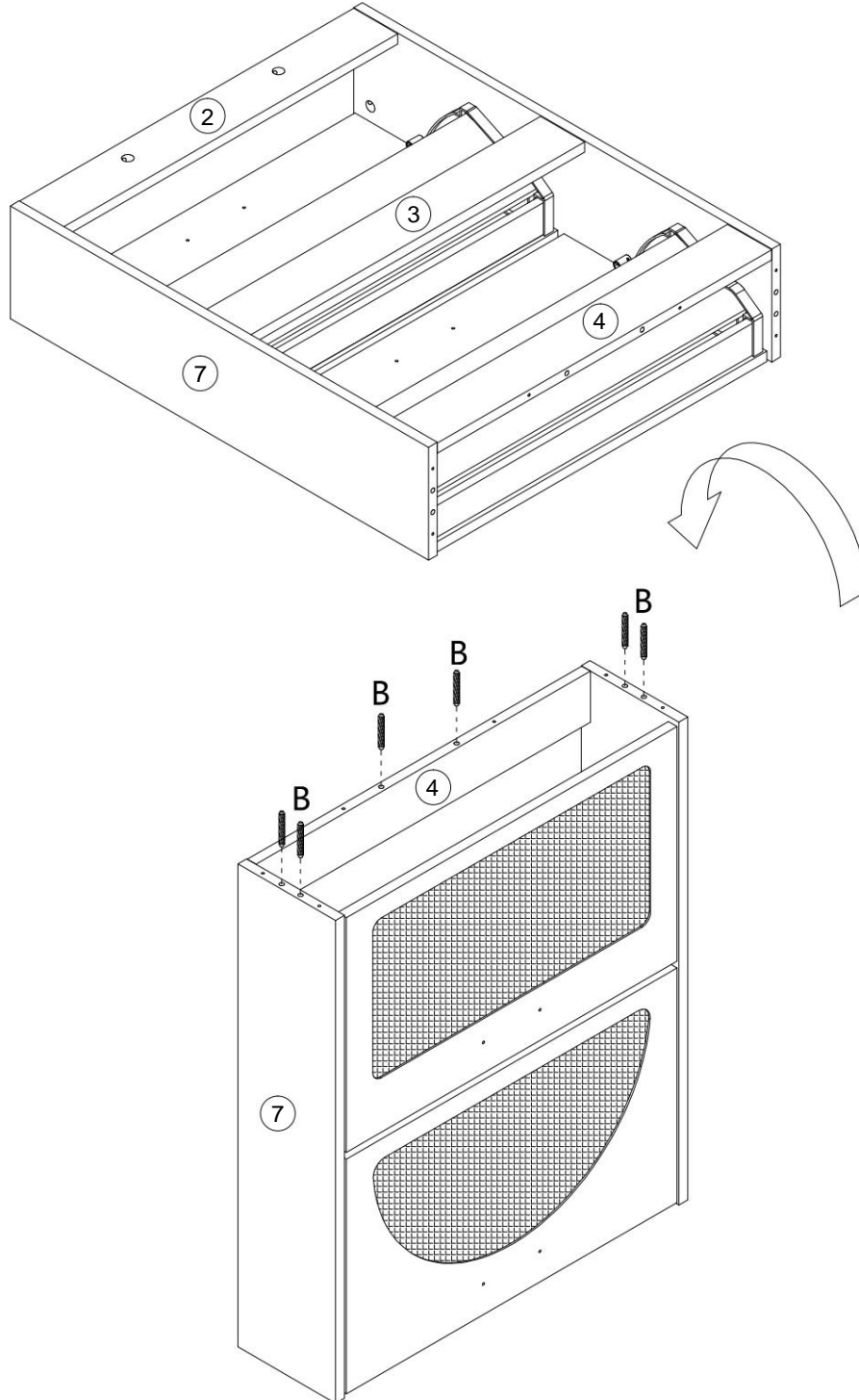
F x 4 STUKS

12



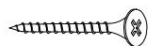
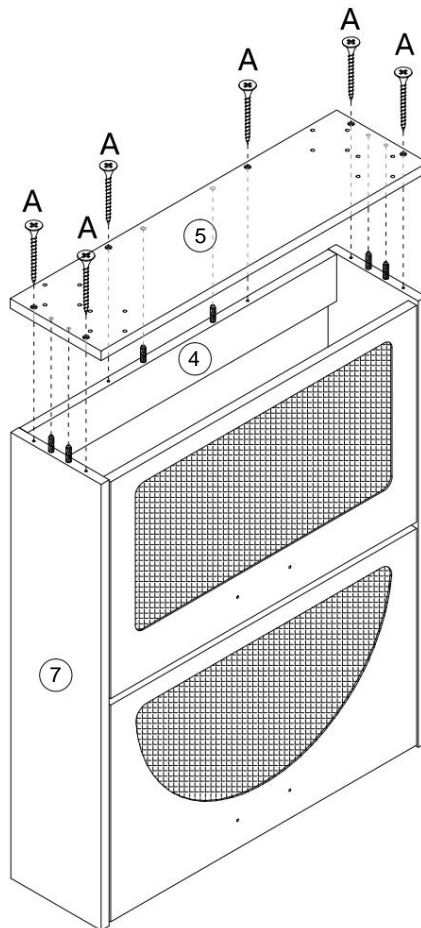
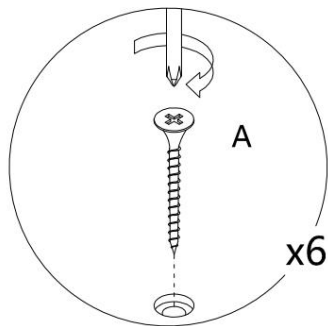
| | |
|---|--------------------|
|  | Een x 12PCS |
|  | M x 12STUKS |

13



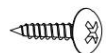
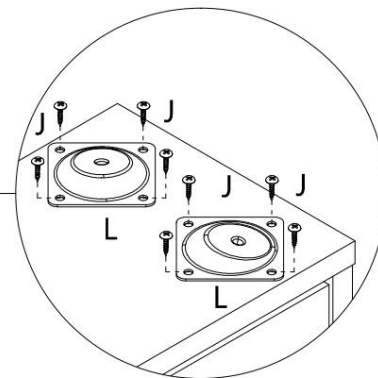
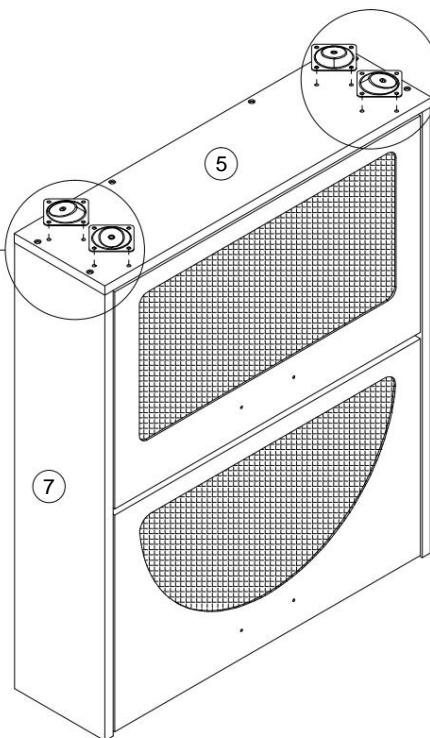
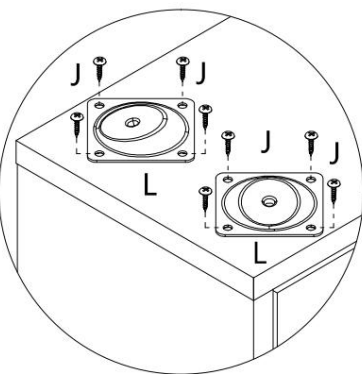
B x 6STUKS

14



Een x 6PCS

15

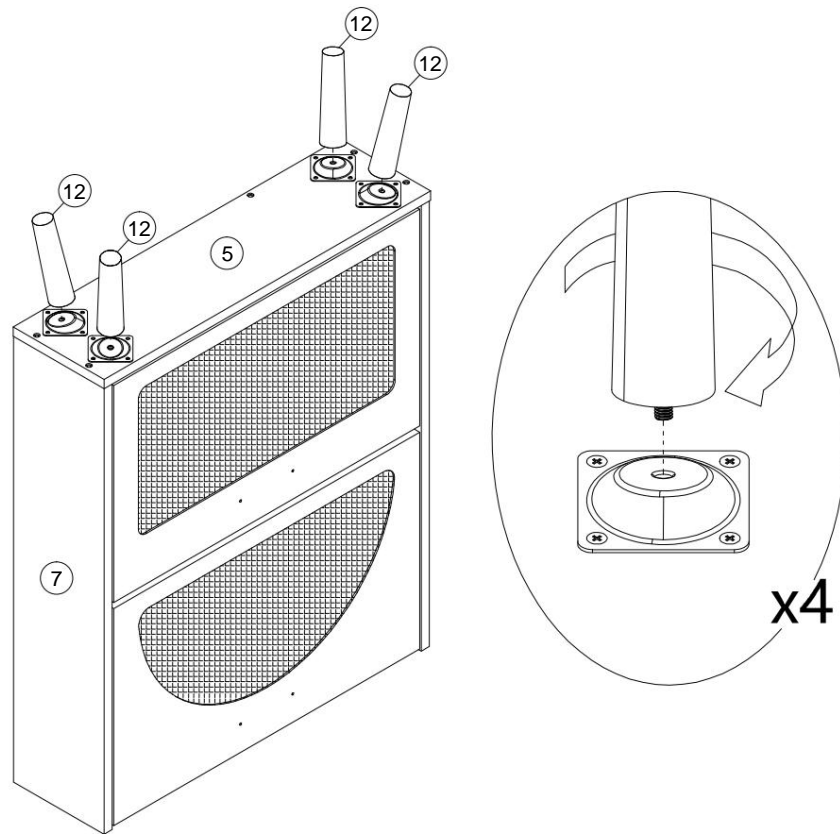


J x 16STUKS

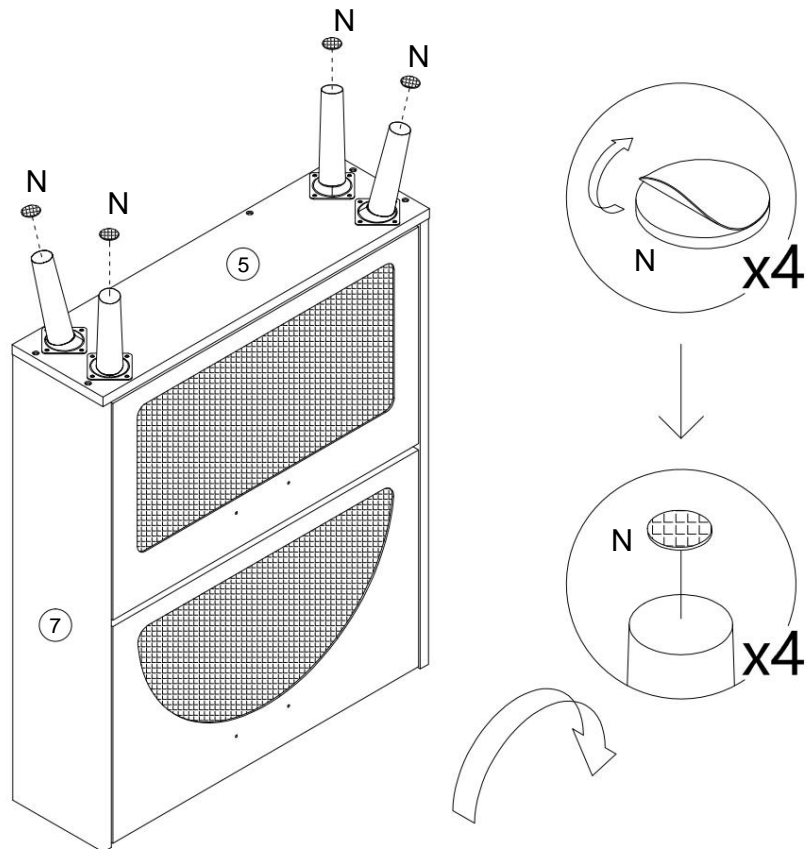


L x 4 STUKS

16

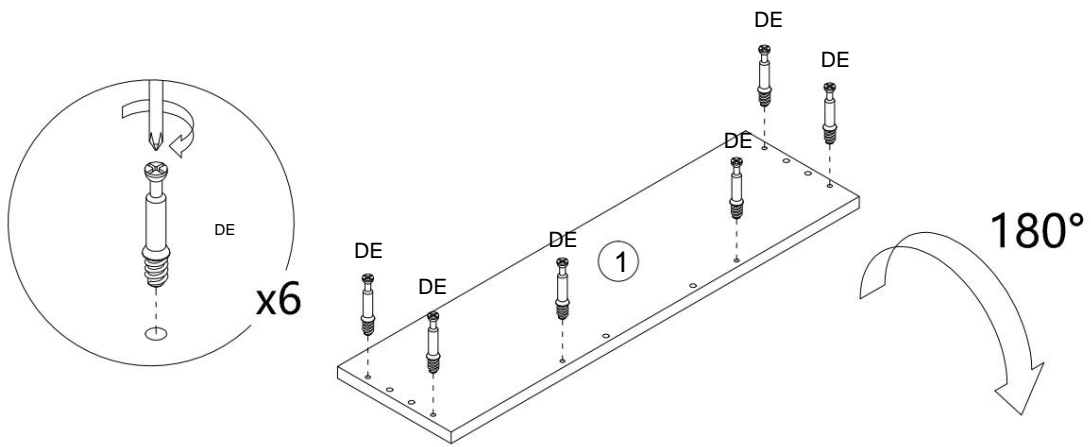


17



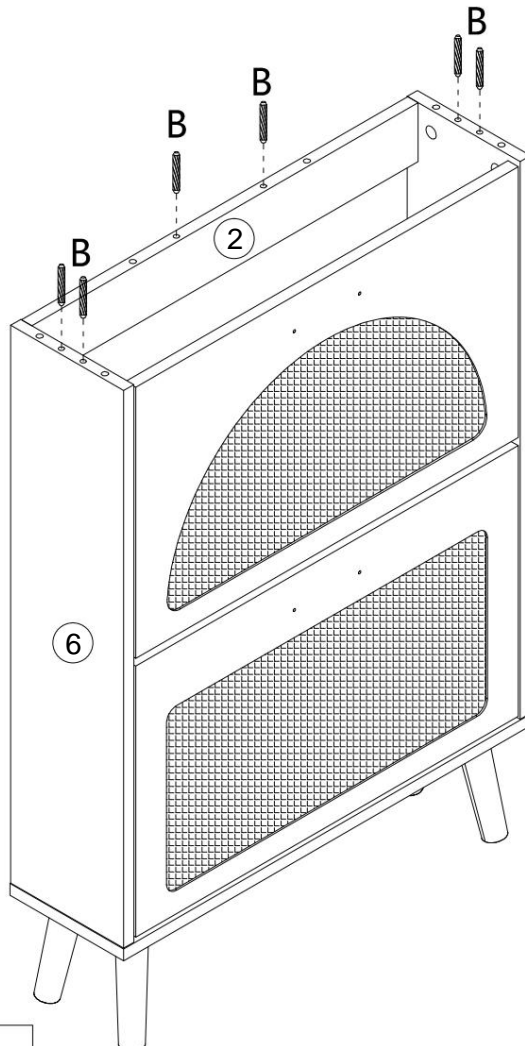
N x 4 STUKS

18



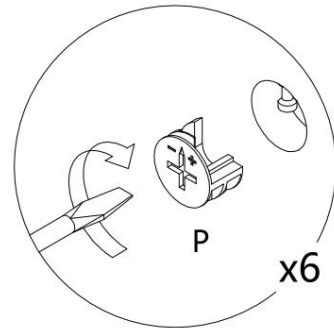
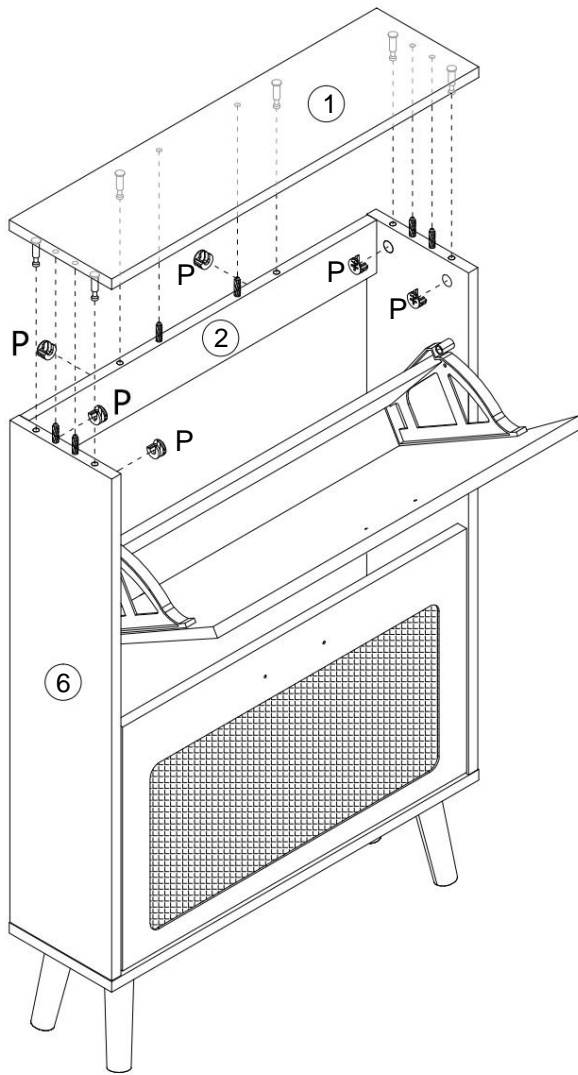
DE x 6STUKS

19



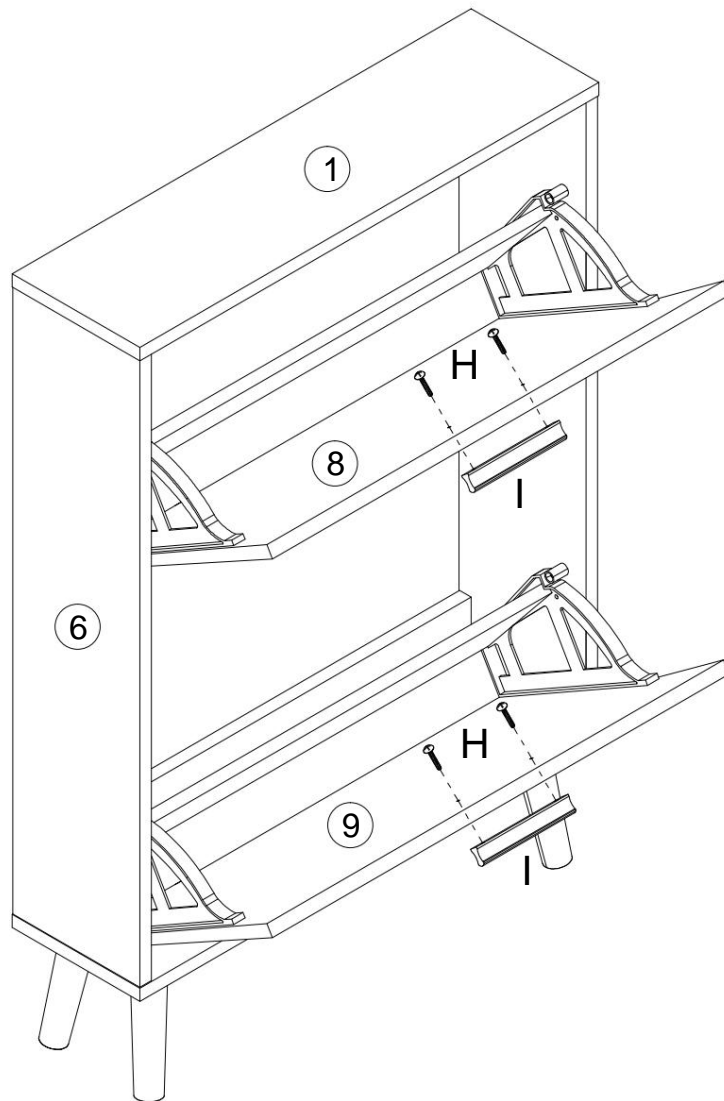
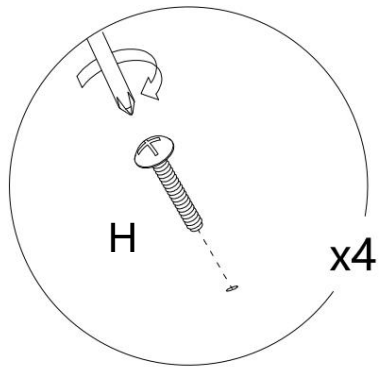
B x 6STUKS



20



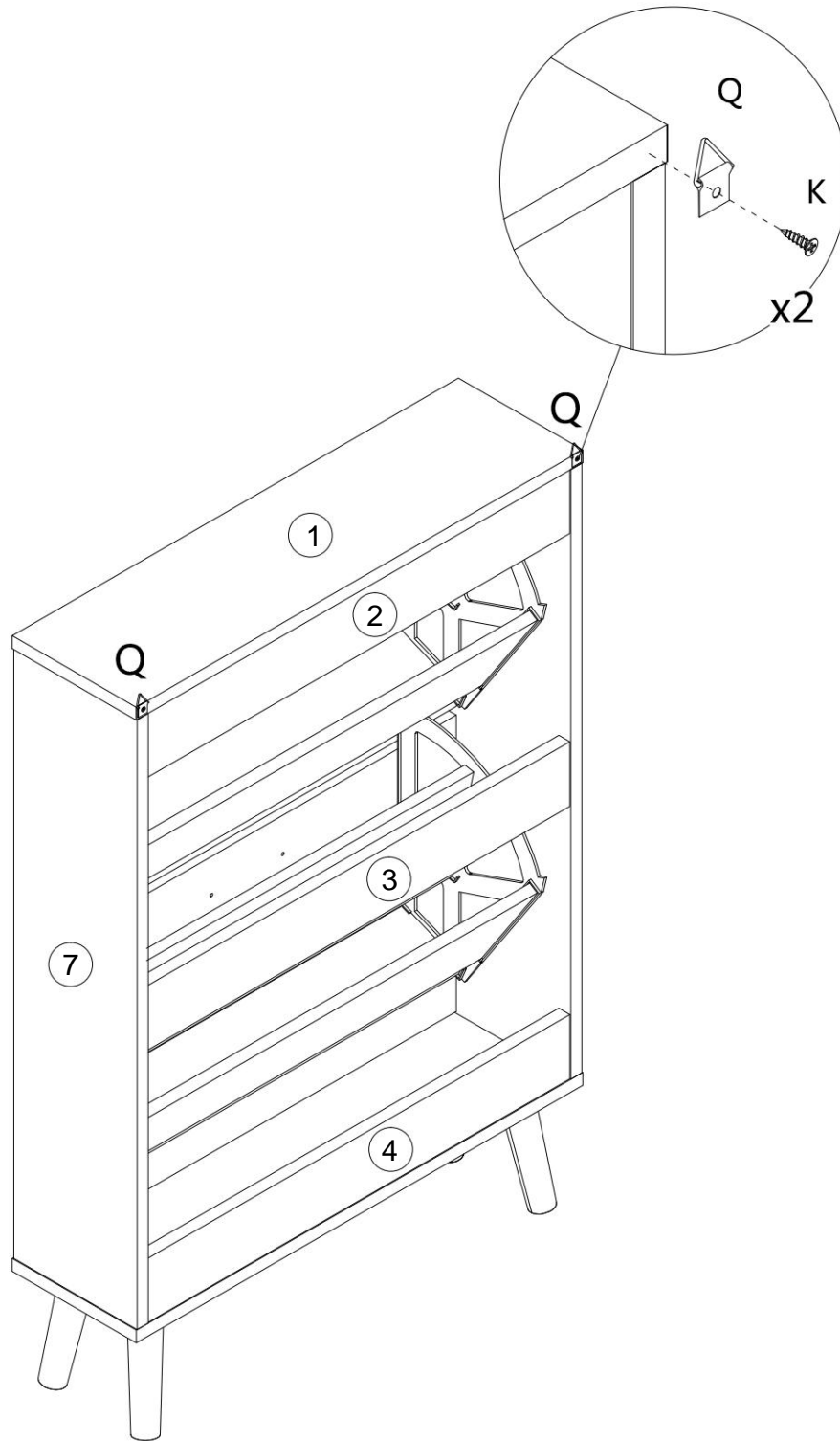
P x 6STUKS

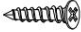

21



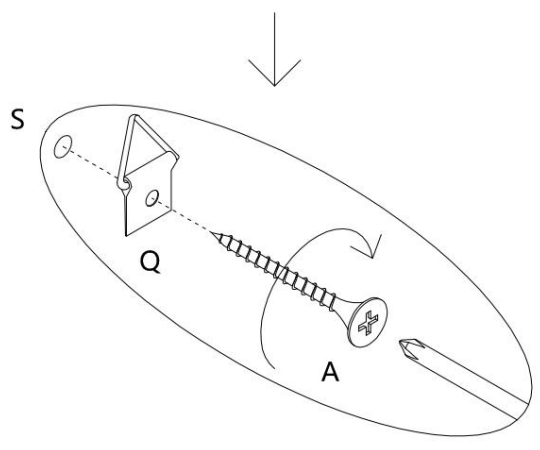
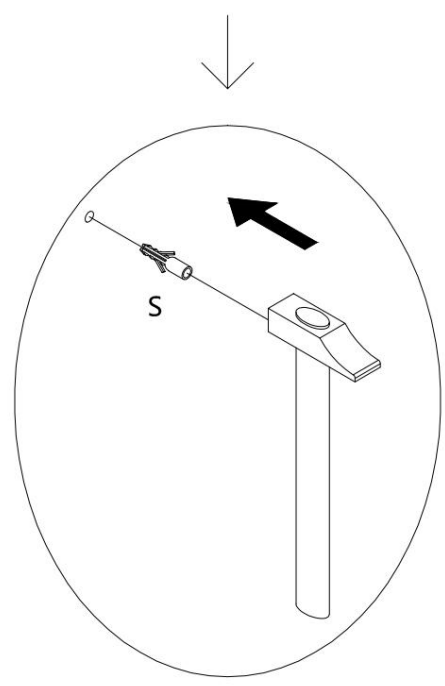
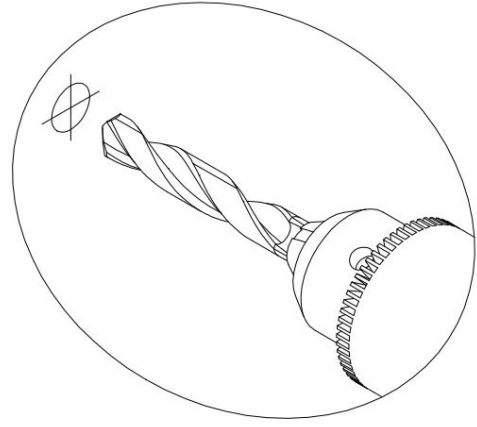
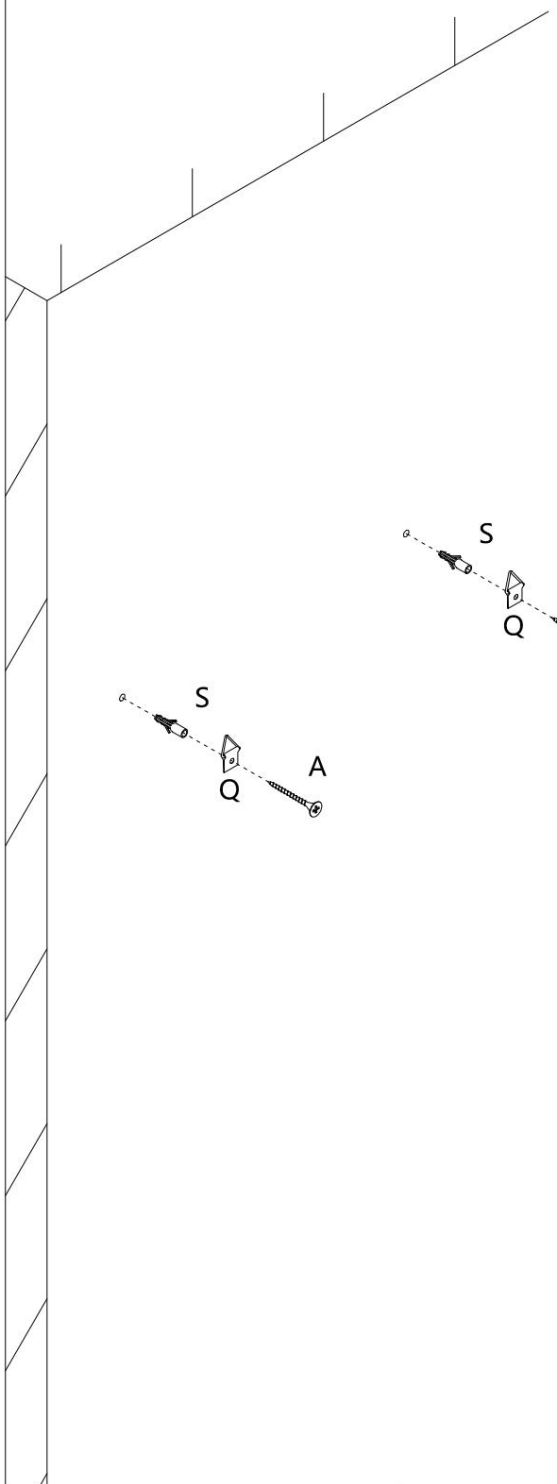
| | |
|---|-------------|
|  | H x 4 STUKS |
|  | I k x 2PCS |




22



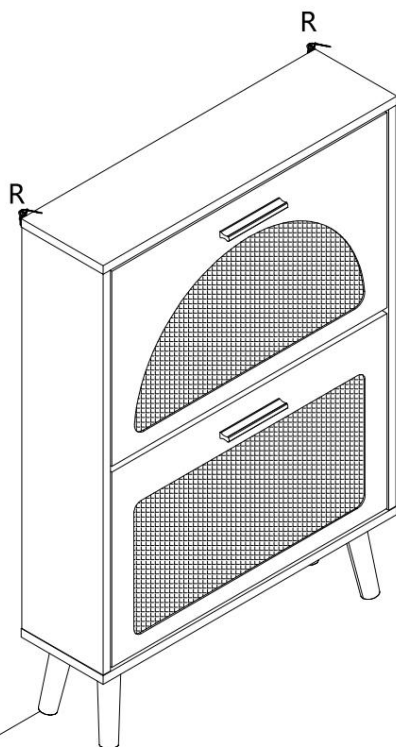
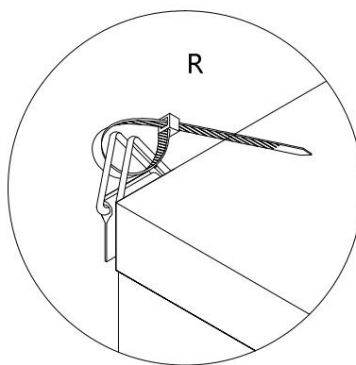
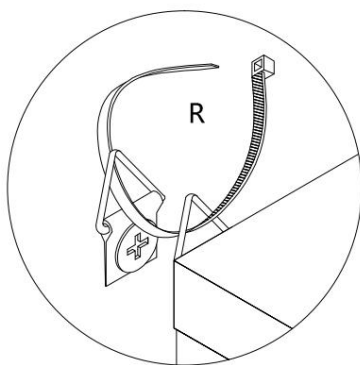
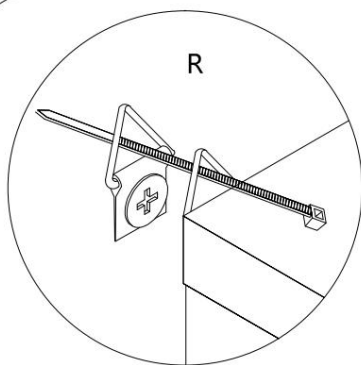
| | |
|---|--------------------|
|  | K x 2STUKS |
|  | Q x 2 STUKS |

23



| | |
|---|--------------------|
|  | Een x 2PCS |
|  | Q x 2 STUKS |
|  | S x 2STUKS |

24



R x 2STUKS

PRODUCTPARAMETER

| | |
|-------------------------|---------------------|
| Verpakkingsgrootte (mm) | 885*465*143 |
| Grootte (mm) | 600*168*877 |
| Kleur | Natuurlijk hout |
| Type | 2 lagen |
| Textuur | Spaanplaat |
| Baseren | 4 Individuele poten |
| Dragend | ÿ80 pond |

Adres: Shuangchenglu 803nong11hao1602A-1609shi, baoshanqu, shanghai
200000 CN.

Geïmporteerd naar AUS: SIHAO PTY LTD, 1 ROKEVA STREETEASTWOOD
NSW 2122 Australië

Geïmporteerd naar de VS: Sanven Technology Ltd., Suite 250, 9166 Anaheim
Plaats, Rancho Cucamonga, CA 91730



E-CrossStu GmbH.
Mainzer Landstr.69, 60329 Frankfurt am Main.



YH CONSULTING LIMITED.
C/O YH Consulting Limited Kantoor 147, Centurion House,
Londen Road, Staines-upon-Thames, Surrey, TW18 4AX

VEVOR[®]

TOUGH TOOLS, HALF PRICE

Technische ondersteuning en e-
garantiecertificaat www.vevor.com/support

VEVOR[®]

TOUGH TOOLS, HALF PRICE

Teknisk support och e-garanticertifikat www.vevor.com/support

SKOSKÅP

ANVÄNDARMANUAL

MODELL: HZR001

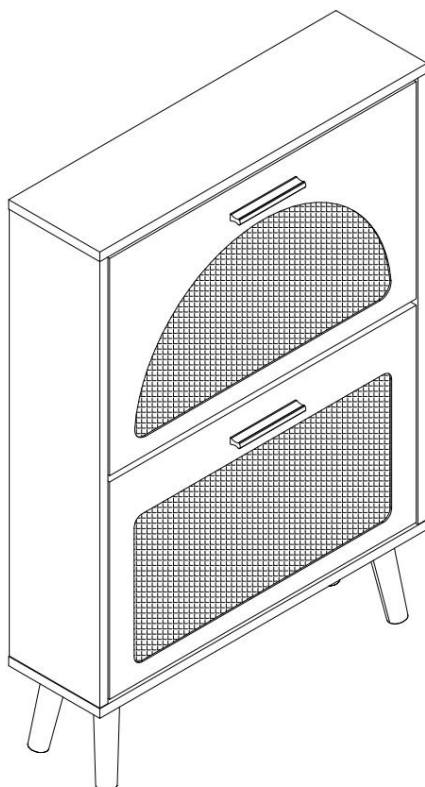
Vi fortsätter att vara engagerade i att ge dig verktyg till konkurrenskraftiga priser. "Spara hälften", "halva priset" eller andra liknande uttryck som används av oss representerar bara en uppskattning av besparingar du kan dra nytta av att köpa vissa verktyg hos oss jämfört med de stora toppmärkena och betyder inte nödvändigtvis att täcka alla kategorier av verktyg som erbjuds av oss. Du påminns vänligen om att noggrant kontrollera när du gör en beställning hos oss om du faktiskt sparar hälften i jämförelse med de främsta stora varumärkena.

VEVOR[®]

TOUGH TOOLS, HALF PRICE

SKOSKÅP

MODELL: HZR001



BEHÖVER HJÄLP? KONTAKTA OSS!

Har du produktfrågor? Behöver du teknisk support? Kontakta oss gärna:



CustomerService@vevor.com

Detta är den ursprungliga instruktionen, läs alla instruktioner noggrant innan du använder den. VEVOR reserverar sig för en tydlig tolkning av vår användarmanual. Utseendet på produkten är beroende av den produkt du fått. Ursäkta oss att vi inte kommer att informera dig igen om det finns någon teknik eller mjukvaruuppdateringar på vår produkt.

SÄKERHETSINSTRUKTIONER

VARNING:

Läs dessa instruktioner noggrant innan du använder denna produkt. Underlåtenhet att göra det kan resultera i allvarliga skador.

Försiktighetsåtgärder vid

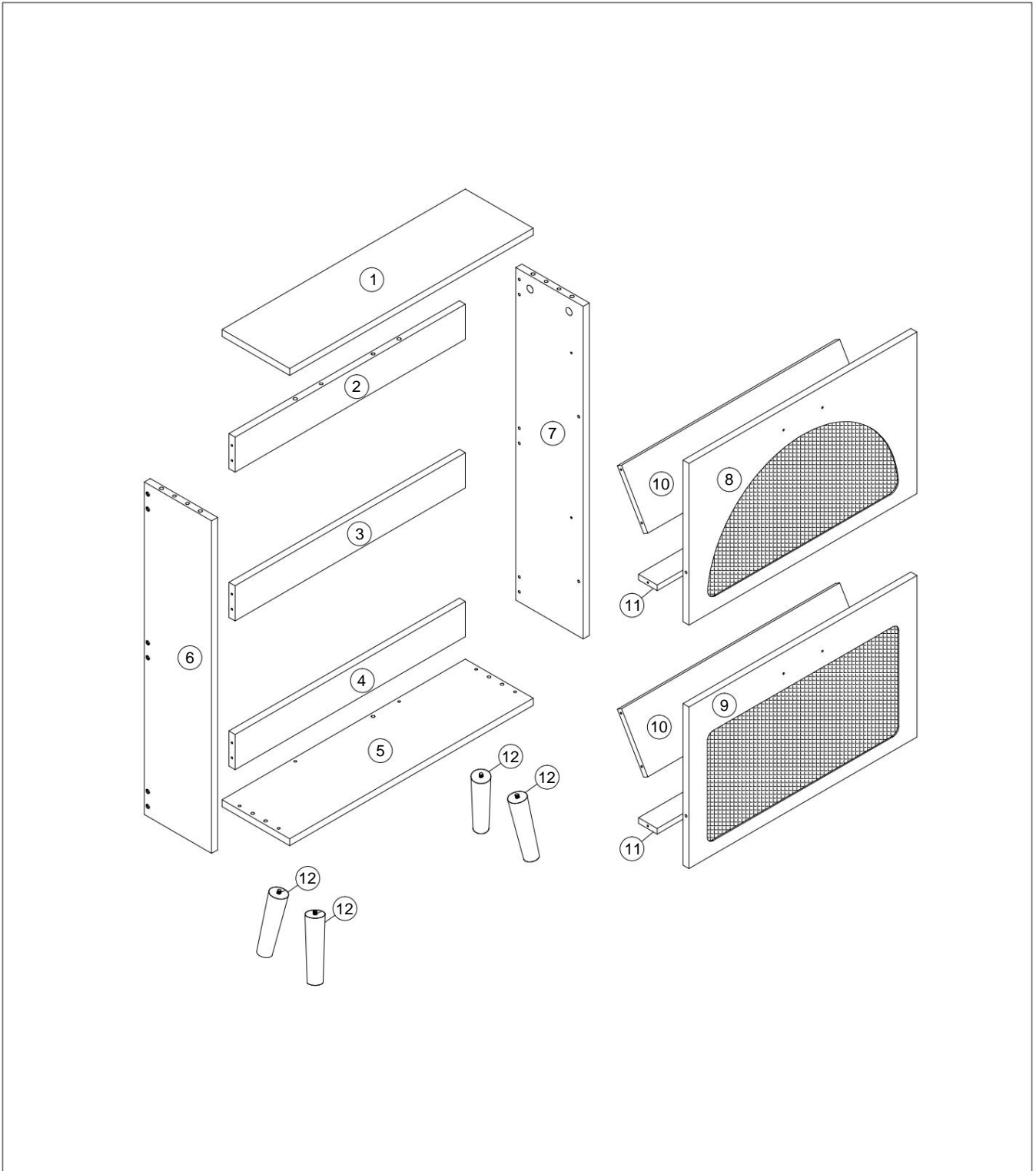
- montering**
1. Montering bör endast ske enligt dessa instruktioner. Felaktig montering kan leda till faror.
 2. Bär ANSI-godkända skyddsglasögon och kraftiga arbetshandskar under monteringen.
 3. Håll monteringsområdet rent och väl upplyst.
 4. Håll åskådare borta från området under monteringen.
 5. Sätt inte ihop när du är trött eller påverkad av alkohol, droger eller medicin.
 6. Produktens egenskaper gäller för korrekt och fullständigt monterade endast produkter.
 7. Montera på en plan, jämn, hård och slät yta som kan säkert stödja [skoskåpet](#).
 8. För ytterligare information om delarna som anges nedan sidorna, se monteringsdiagrammet i denna manual. Packa upp och separera alla delar på ett rent arbetsområde.










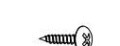










Använd

- försiktighetsåtgärder**
1. SIT ELLER STÅ INTE PÅ DETTA FÖREMÅL.
 2. Denna produkt är inte en leksak. Låt inte barn leka med eller i närheten av detta punkt.
 3. Överskrid inte viktkapaciteten.
 4. Använd endast på en plan, jämn, hård och slät yta som är säker stöder ett fullastat [skoskåp](#).
 5. Använd endast på avsett sätt.
 6. Inspektera före varje användning; Använd inte om delar är lösa eller skadade.

SPARA DESSA INSTRUKTIONER

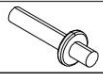
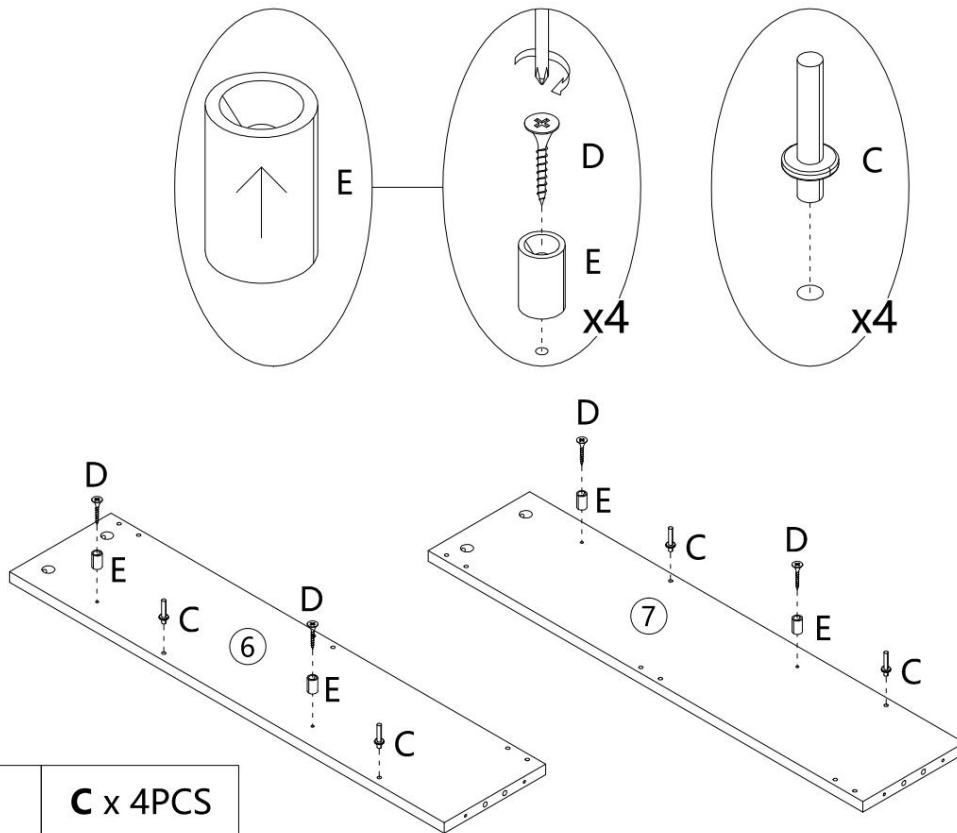
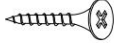
DELLISTA



| | | | | | | | | |
|--|--|--|--|--|---|--|---|--|
|  4x40 mm |  6x30 mm |  5x35 mm |  4x30 mm |  12x19mm |  3,5x14mm |  |  4x18mm |  96 mm |
| En 20+2st | B 12+1ST | C 4ST | D 4ST | E 4ST | F 12+1ST | G 4ST | H 4ST | I 2ST |
|  4x12mm |  3x14mm |  |  12 mm |  20 mm |  6x35 mm |  15x9 mm |  |  4 st |
| J 16+2st | K 2PCS | L 4PCS | M 12+1PCS | N 4PCS | O 6PCS | P 6PCS | Q | R 2st |
|  6x30 mm |  4x62 mm | | | | | | | |
| S 2st | T 1 st | | | | | | | |

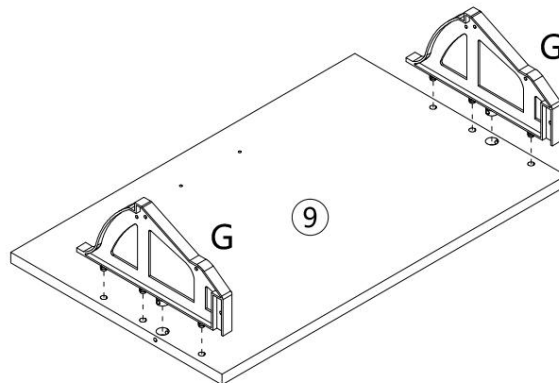
MONTERINGSTEG

1

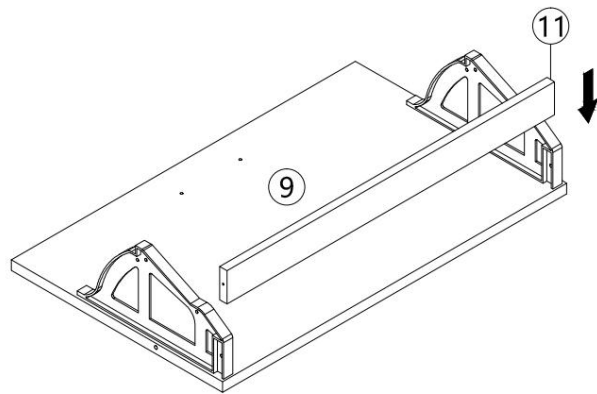

C x 4PCS

D x 4PCS

E x 4PCS

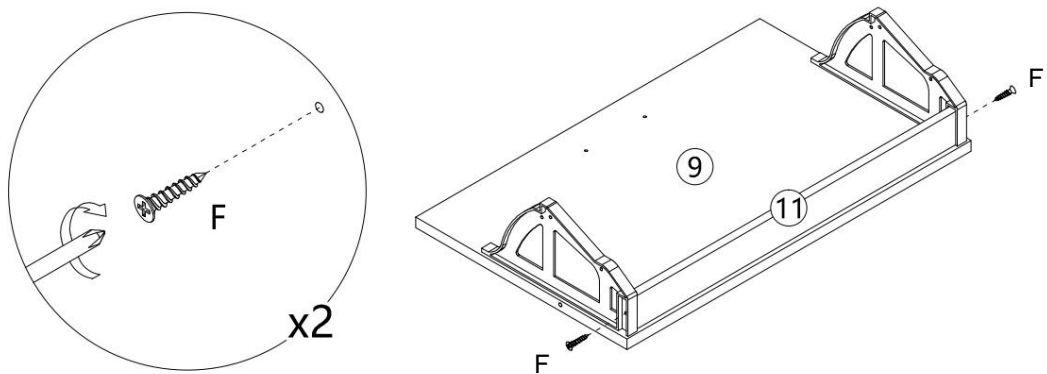
2


G x 2PCS

3

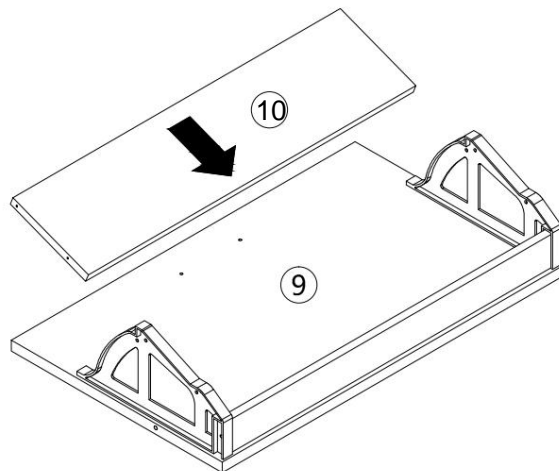


4

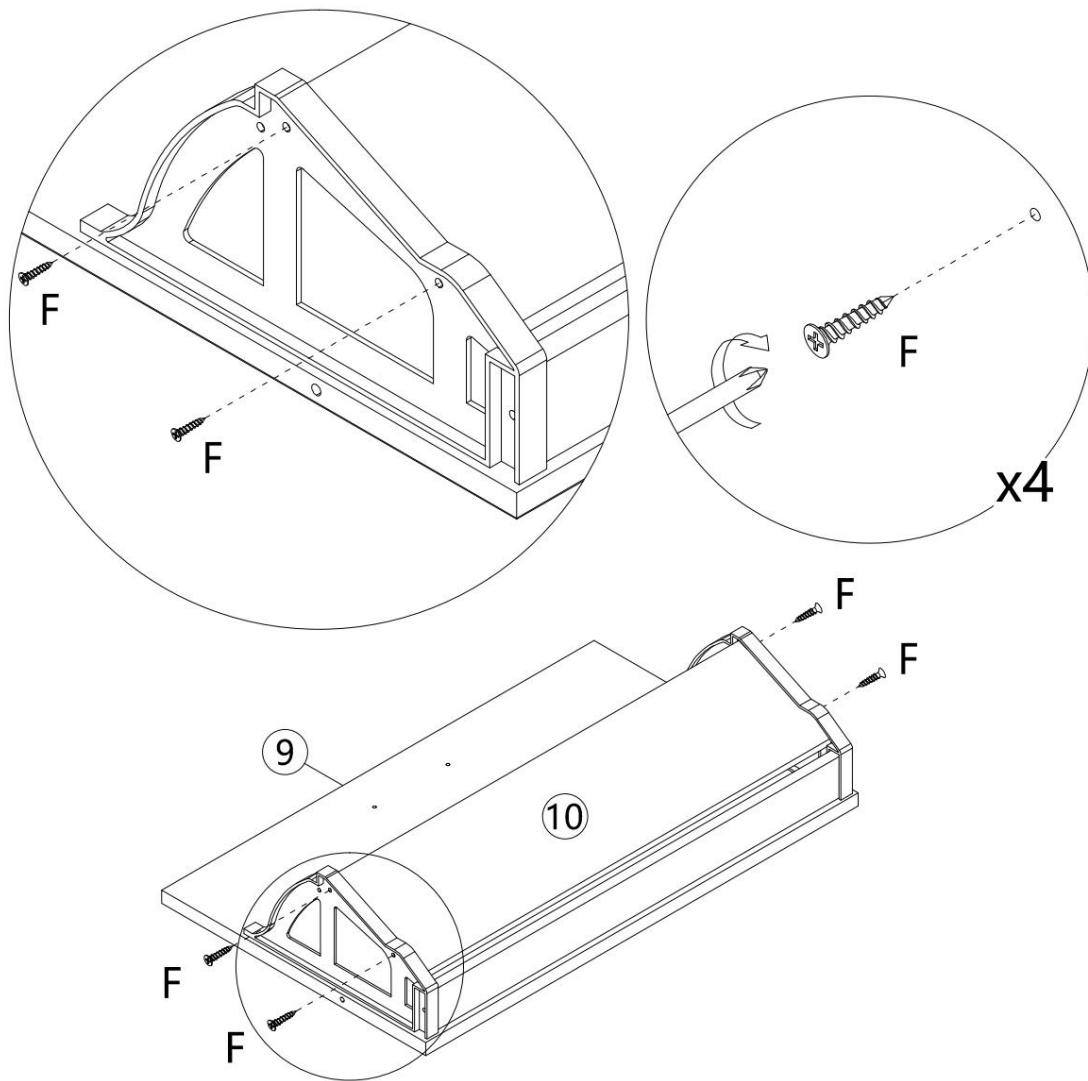


F x 2 st

5

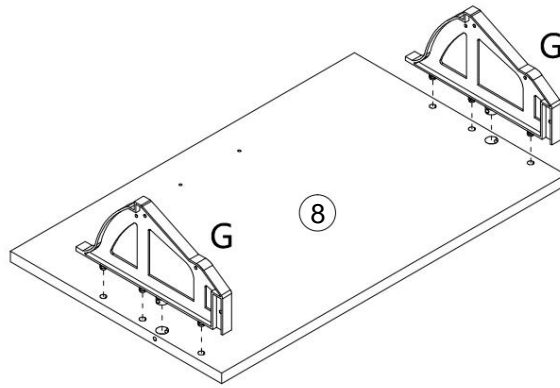


6



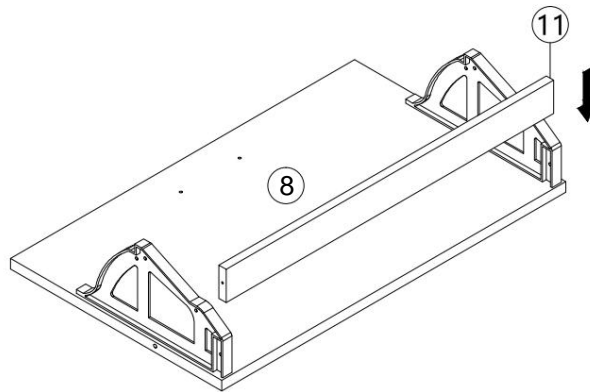
F x 4 st

7

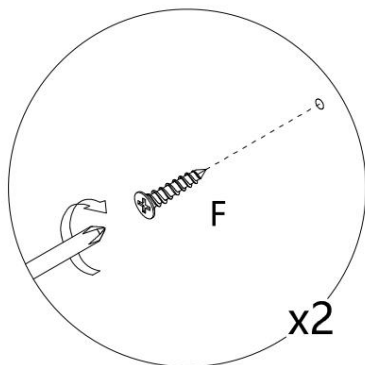


G x 2 st

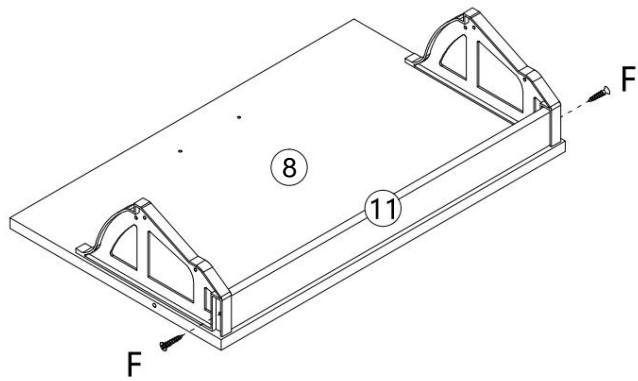
8



9

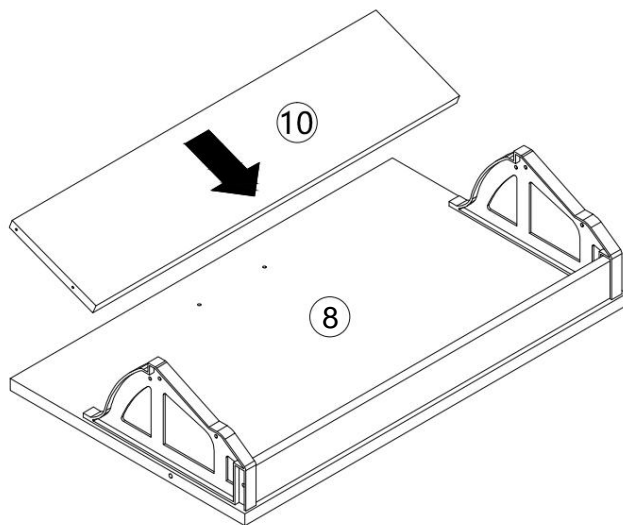


x2

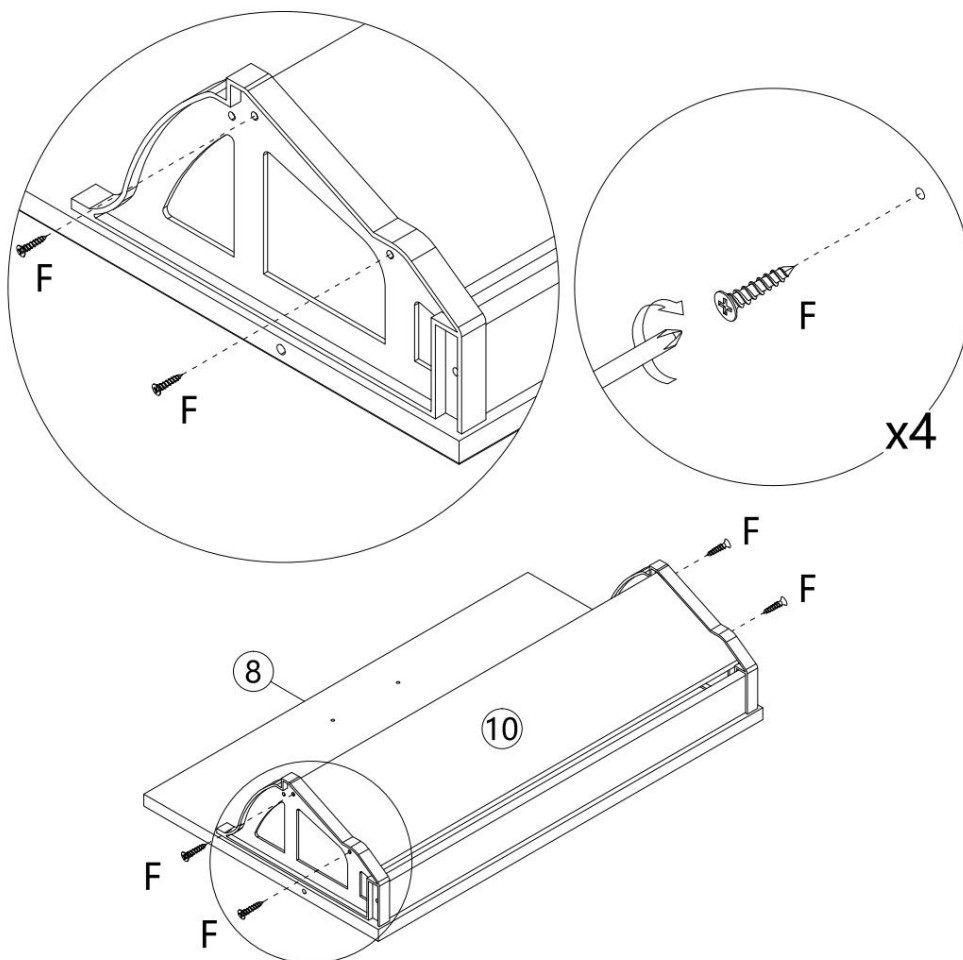


F x 2 st

10

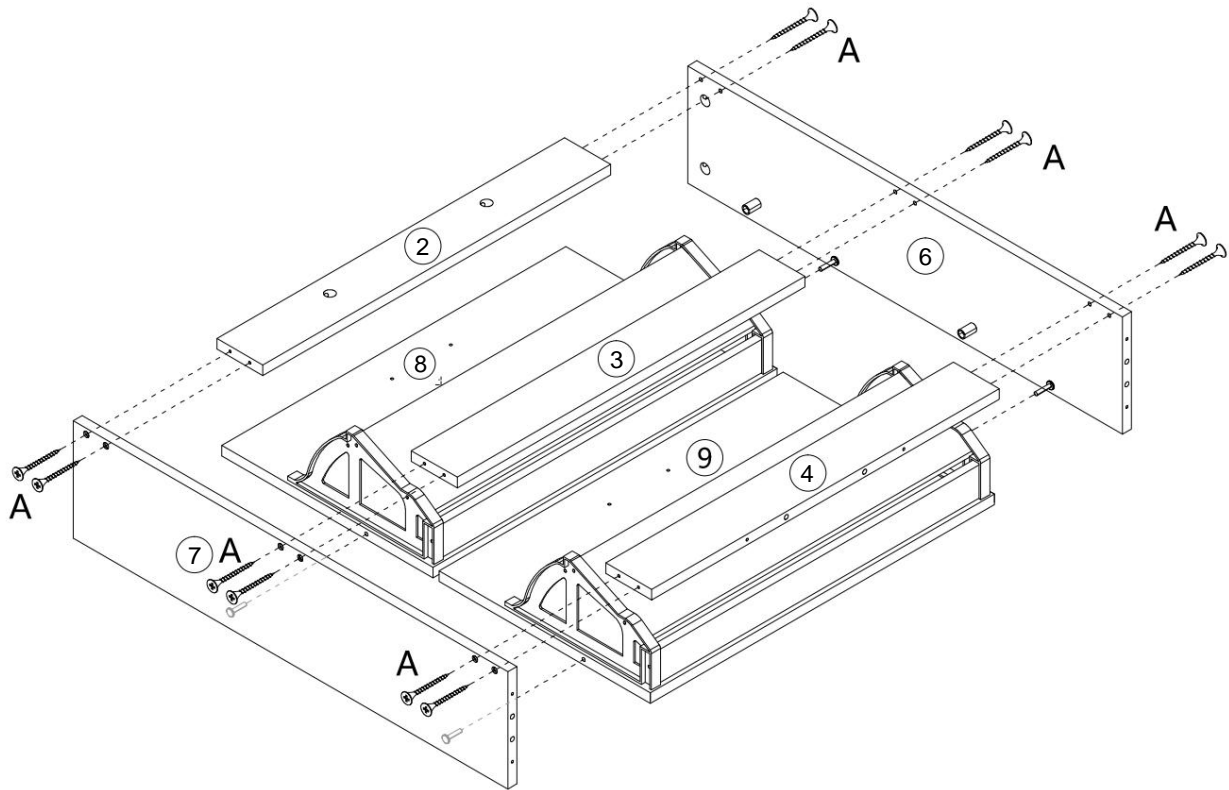
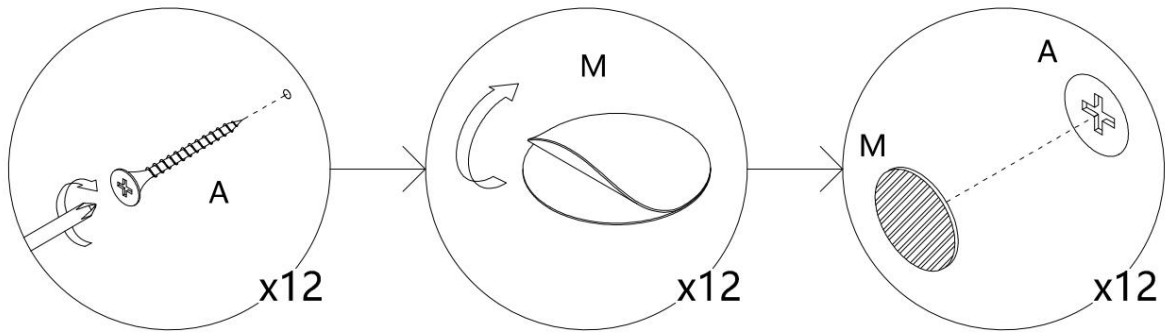


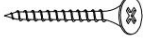

11



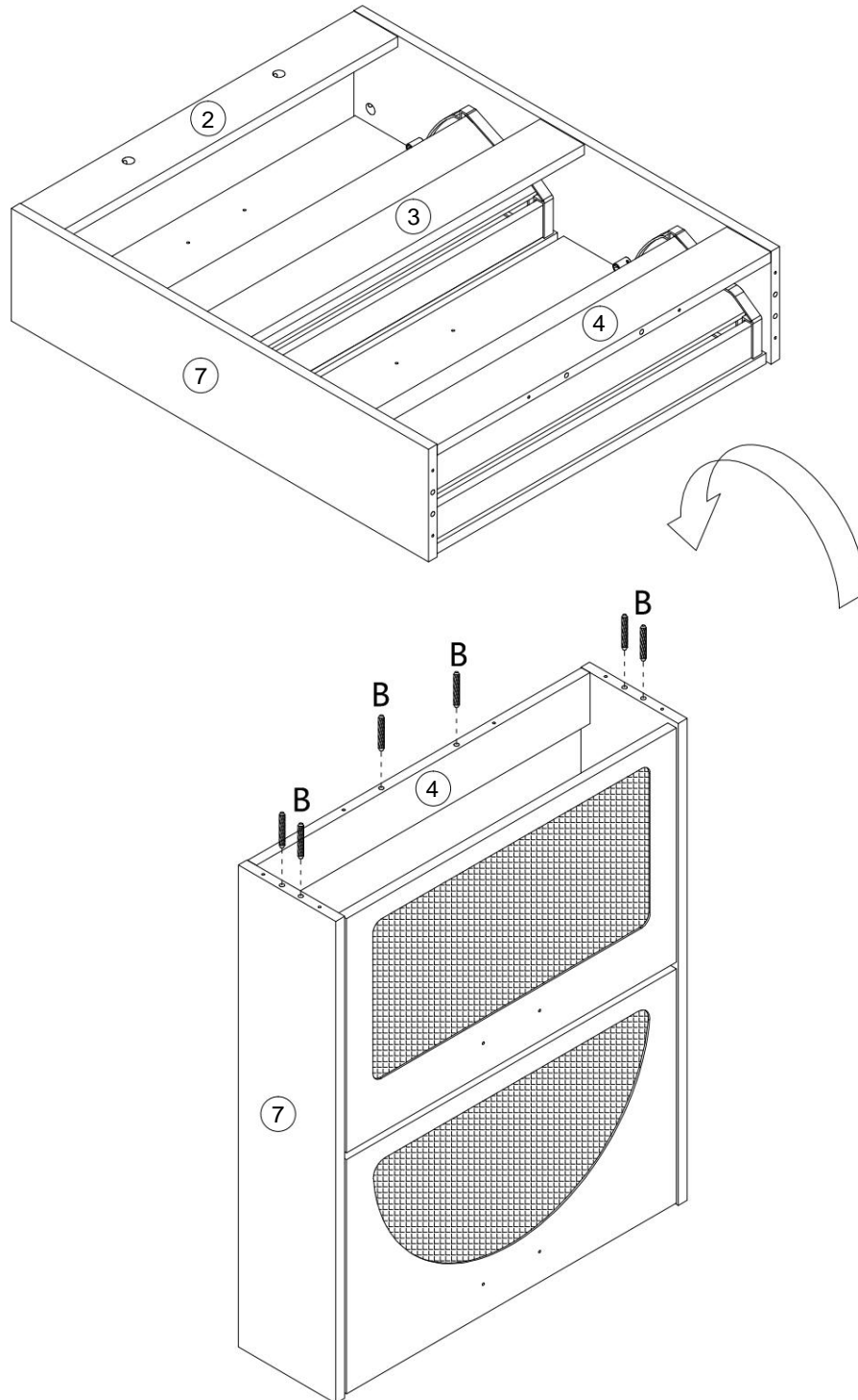
F x 4 st

12



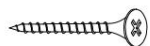
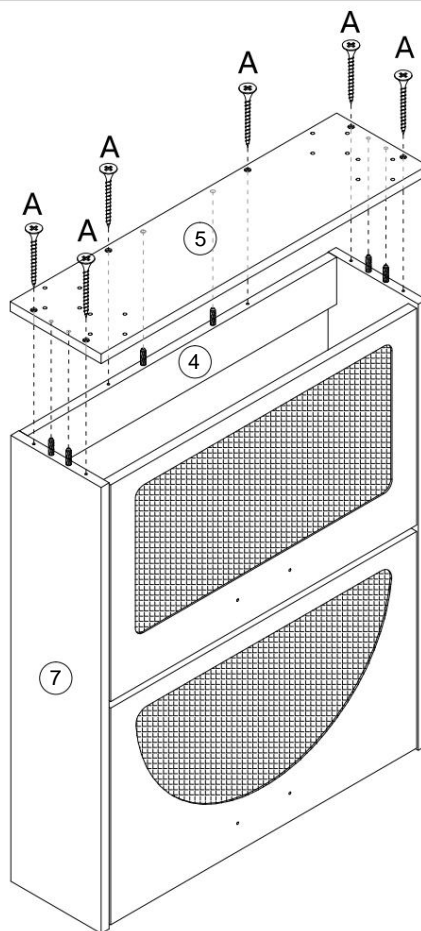
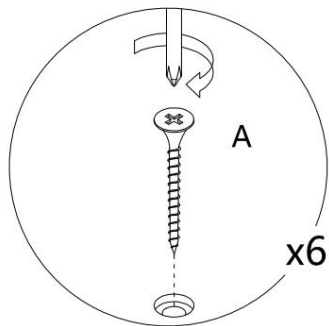
| | |
|---|------------------|
|  | A x 12 st |
|  | M x 12 st |

13



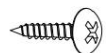
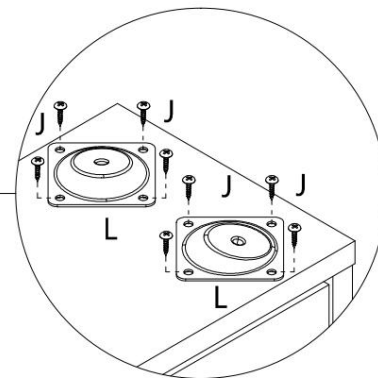
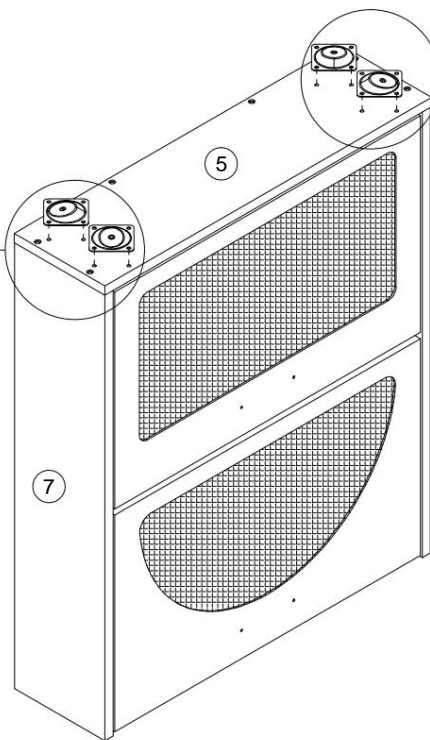
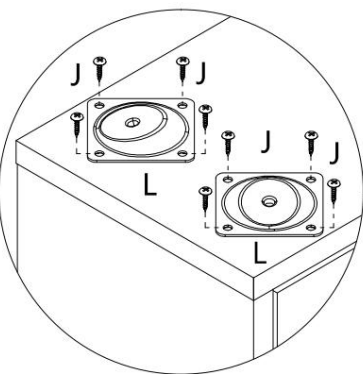
B x 6 st

14



A x 6st

15

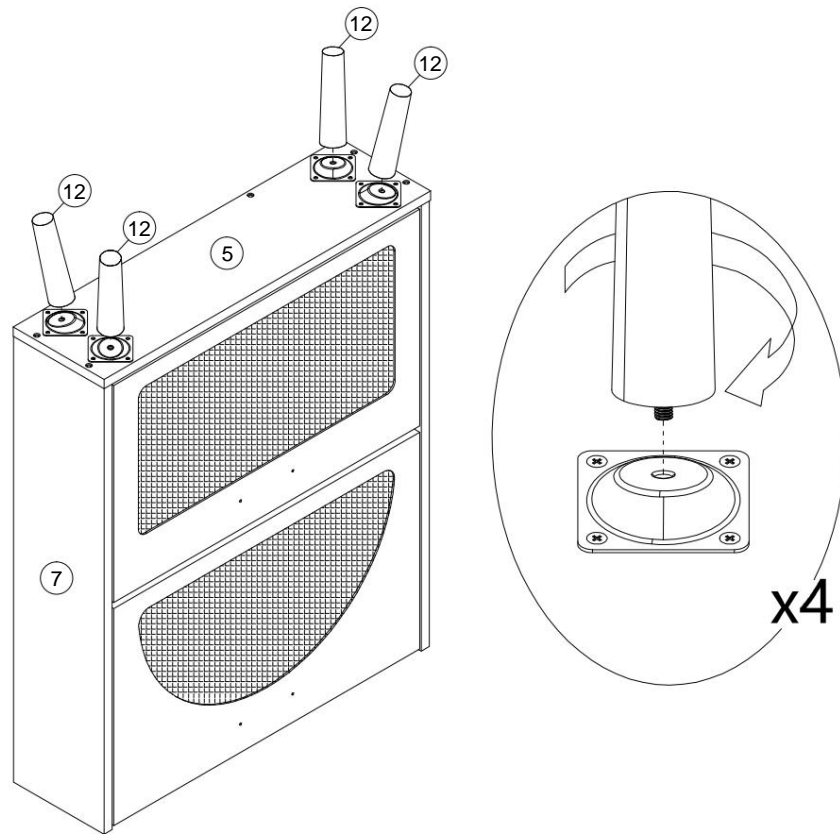


J x 16 st

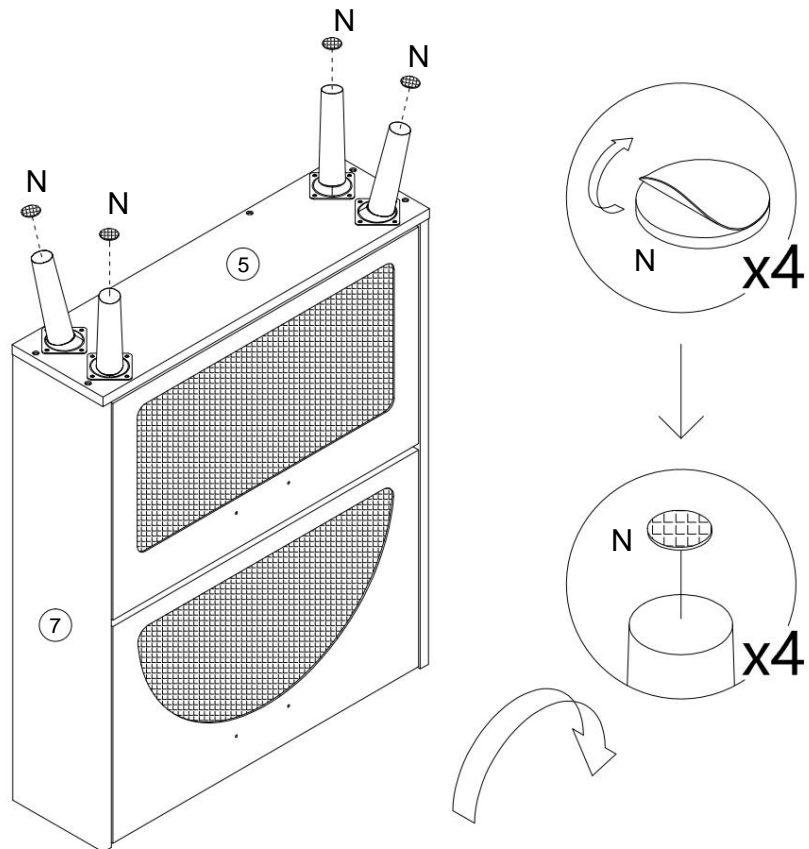


L x 4 st

16

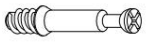
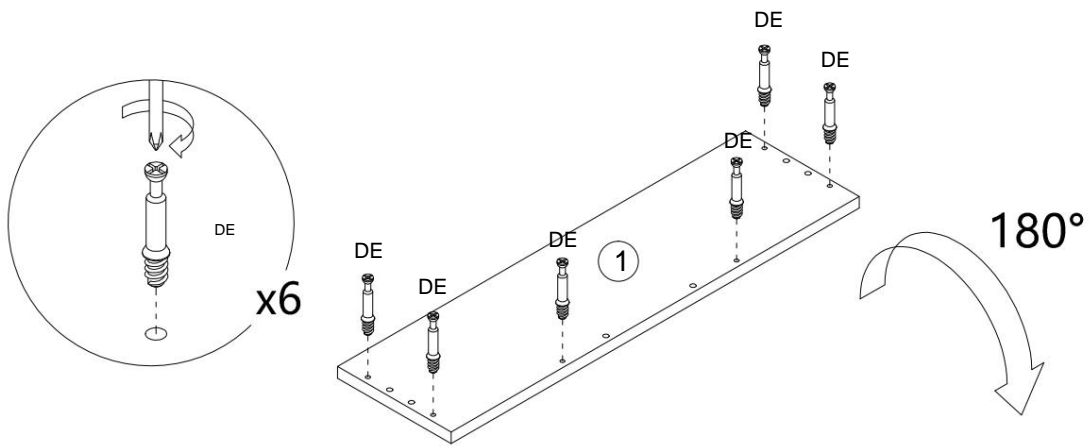


17



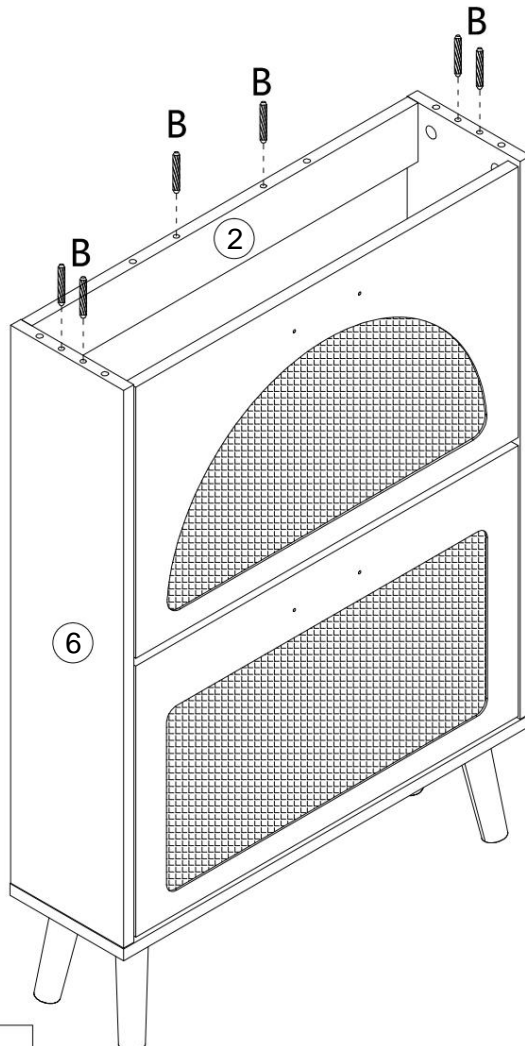
N x 4 st

18



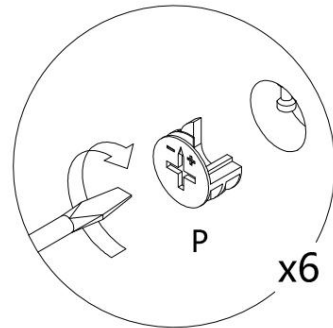
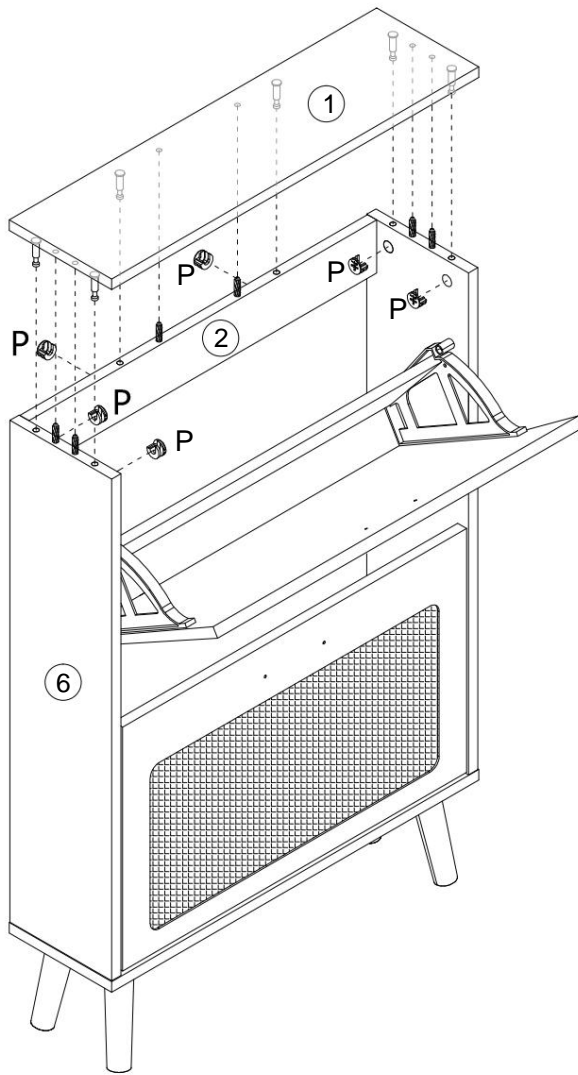
O x 6 st

19



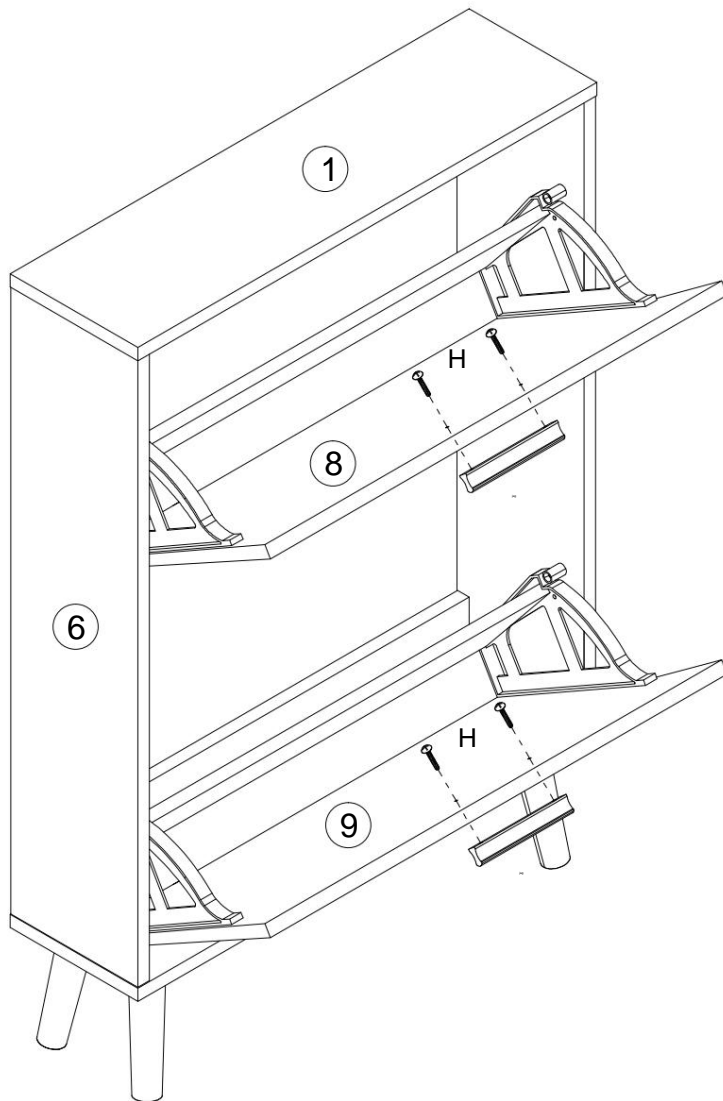
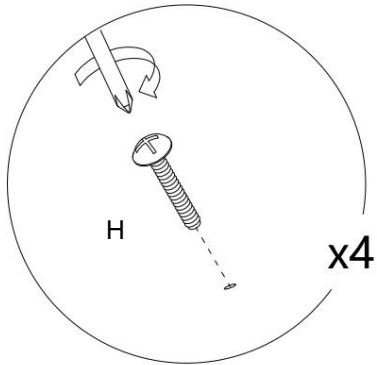
B x 6 st



20



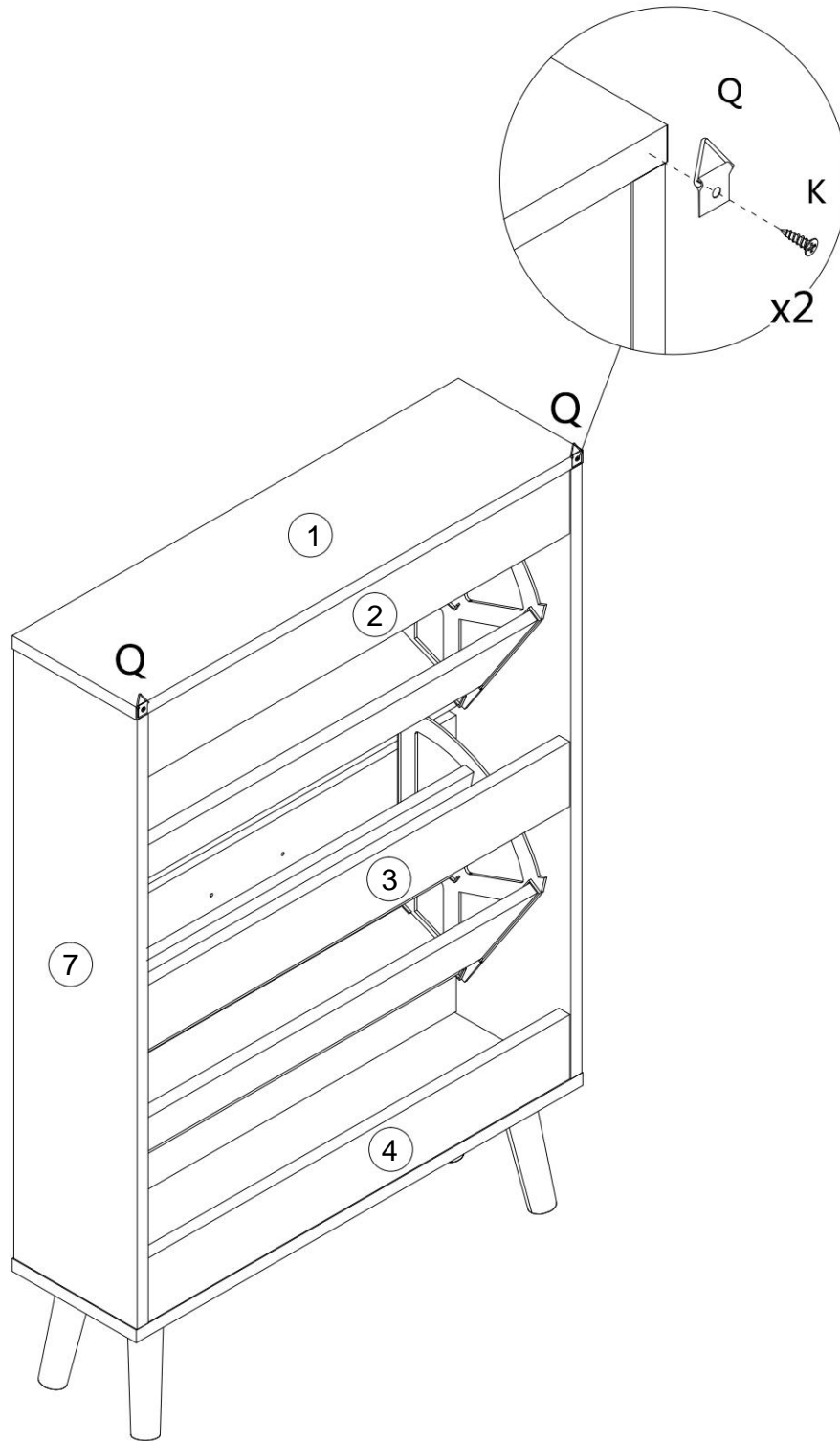
P x 6 st

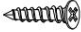

21



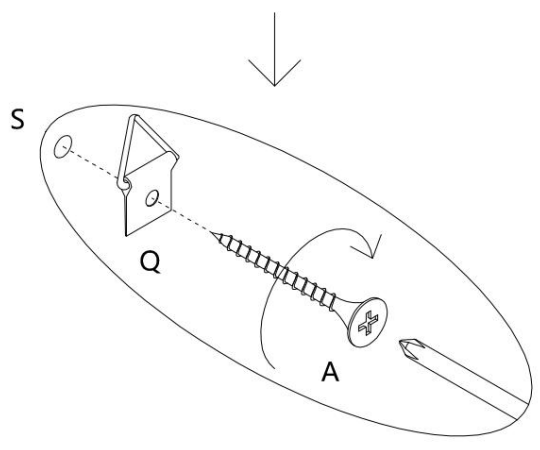
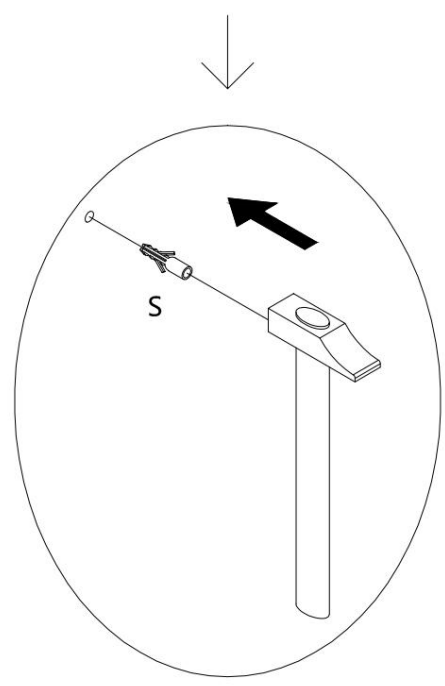
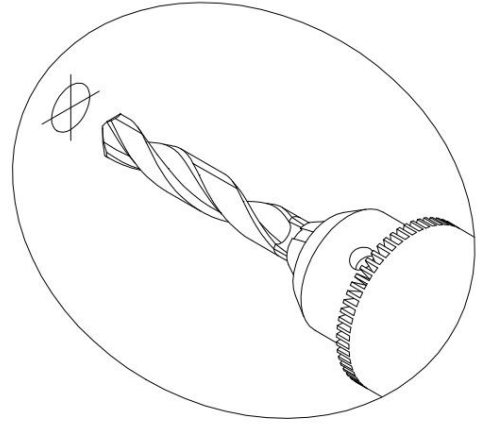
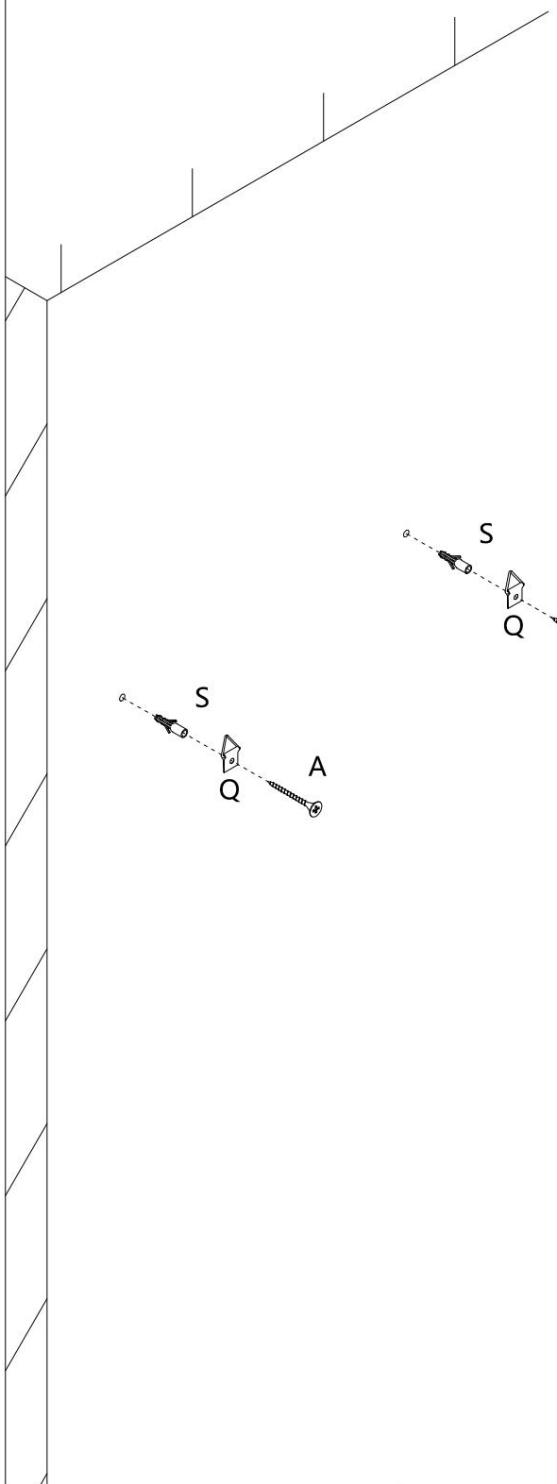
| | |
|---|-----------------|
|  | H x 4 st |
|  | I x 2st |




22



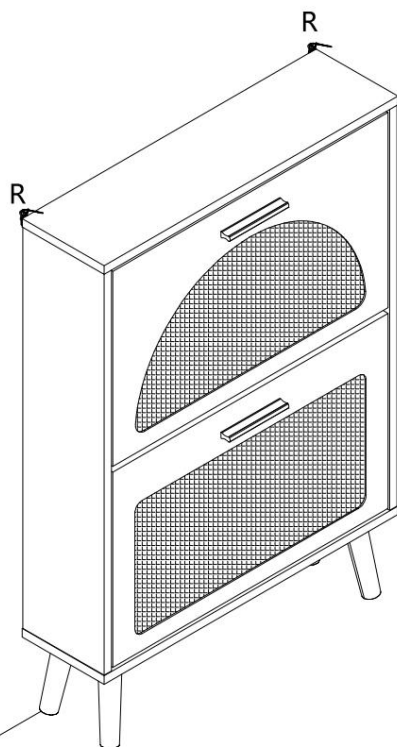
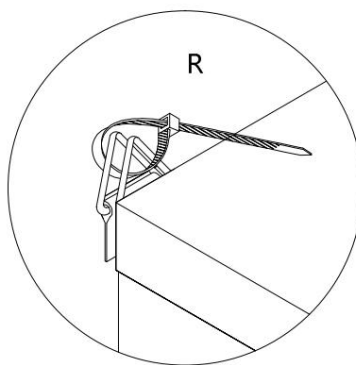
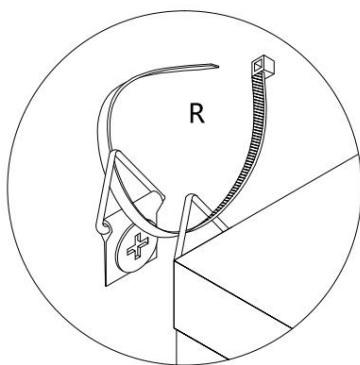
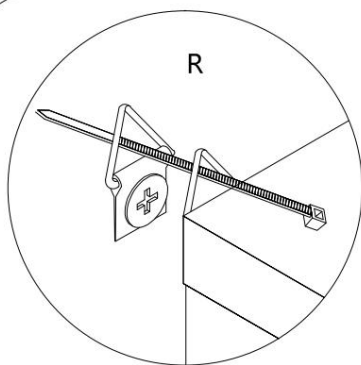
| | |
|---|-----------------|
|  | K x 2 st |
|  | Q x 2st |

23



| | |
|---|-----------------|
|  | A x 2 st |
|  | Q x 2st |
|  | S x 2 st |

24



R x 2 st

PRODUKTPARAMETER

| | |
|-------------------|--------------------|
| Paketstorlek (mm) | 885*465*143 |
| Storlek (mm) | 600*168*877 |
| Färg | Naturligt trä |
| Typ | 2 lager |
| Konsistens | Spånskiva |
| Bas | 4 individuella ben |
| Bärande | ÿ80 lbs |

Adress: Shuangchenglu 803nong11hao1602A-1609shi, baoshanqu, shanghai 200000 CN.

Importerad till AUS: SIHAO PTY LTD, 1 ROKEVA STREETEASTWOOD NSW 2122 Australien

Importerad till USA: Sanven Technology Ltd., Suite 250, 9166 Anaheim Place, Rancho Cucamonga, CA 91730



E-CrossStu GmbH.
Mainzer Landstr.69, 60329 Frankfurt am Main.



YH CONSULTING LIMITED.
C/O YH Consulting Limited Office 147, Centurion House,
London Road, Staines-upon-Thames, Surrey, TW18 4AX

VEVOR[®]

TOUGH TOOLS, HALF PRICE

Teknisk support och e-garanticertifikat

www.vevor.com/support