

# **VEVOR<sup>®</sup>**

**TOUGH TOOLS, HALF PRICE**

Technical Support and E-Warranty Certificate [www.vevor.com/support](http://www.vevor.com/support)

## **HYDRAULIC POWER UNIT**

**SERIES:ZXDC12V-1.6KW-S-XL**

**( TIPS: X IS 3/4/4.5/6/7/8/10/12/13/14/15/20 )**

We continue to be committed to provide you tools with competitive price.

"Save Half", "Half Price" or any other similar expressions used by us only represents an estimate of savings you might benefit from buying certain tools with us compared to the major top brands and does not necessarily mean to cover all categories of tools offered by us. You are kindly reminded to verify carefully when you are placing an order with us if you are actually saving half in comparison with the top major brands.

# VEVOR®

TOUGH TOOLS, HALF PRICE

## HYDRAULIC POWER UNIT

SERIES:ZXDC12V-1.6KW-S-XL






### NEED HELP? CONTACT US!

Have product questions? Need technical support? Please feel free to contact us:

**Technical Support and E-Warranty Certificate**  
**[www.vevor.com/support](http://www.vevor.com/support)**

This is the original instruction, please read all manual instructions carefully before operating. VEVOR reserves a clear interpretation of our user manual. The appearance of the product shall be subject to the product you received. Please forgive us that we won't inform you again if there are any technology or software updates on our product.

	<p><b>Warning-</b> To reduce the risk of injury, users must read the instructions manual carefully.</p>
	<p><b>CORRECT DISPOSAL</b></p> <p>This product is subject to the provision of European Directive 2012/19/EC. The symbol showing a wheellie bin crossed through indicates that the product requires separate refuse collection in the European Union. This applies to the product and all accessories marked with this symbol. Products marked as such may not be discarded with normal domestic waste but must be taken to a collection point for recycling electrical and electronic devices.</p>
	<p>This product is of protection class III.</p>
<p>DC</p>	<p>Direct current</p>

## INSTRUCTIONS

The hydraulic power unit integrates a high-pressure gear pump, DC motor, multi-purpose integrated block, various hydraulic valves, oil tank, and other components organically. It is a typical hydraulic circuit of power up and power down. The second relief valve of the system performs control of the downward pressure, and the pressure-compensated flow valve automatically adjusts the falling speed. This product is widely used in small dump trucks, hydraulic winches, etc.

## CARE INSTRUCTIONS

- The battery power must be sufficient, current of 200A and voltage to match the machine.
- This vehicle hydraulic pump is an S3 working system, not continuous operation, 30 seconds to start, 270 seconds to stop, the maximum working time of 180 seconds, intermittent 360 seconds continuous working time is too long, will cause motor short circuit or damage.
- When the hydraulic power unit produced by our Company leaves the

factory, the system pressure has been set. If changes are needed, users can adjust the system pressure by themselves through a pressure regulator knob according to the actual situation, but it cannot exceed the nominal pressure (16 MPa) of the system.

- Check the connection of the motor and electromagnetic valve carefully, and it is strictly forbidden to make a virtual connection.
- During the first installation and debugging, pay attention to keeping the oil level inside the oil tank, and after a working cycle, the oil tank should be filled, but it cannot be overfilled.
- The motor terminal box should be waterproof and moisture-proof. When connecting for the first time, inching the motor to carefully check the direction of the motor. From the rear end of the motor, the rotation direction is counterclockwise. It is absolutely forbidden to reverse the rotation of the motor and idle without oil.
- The hydraulic oil must be filtered when the oil tank is filled, with a filtering accuracy of no less than 25 $\mu$ m.
- The power unit cannot filter out impurities inside the hydraulic cylinder. Therefore, the inside of the hydraulic cylinder must be clean to avoid the failure of the valve. The tubing must also be clean.

## SAVE THESE INSTRUCTIONS

### TECHNICAL PARAMETERS

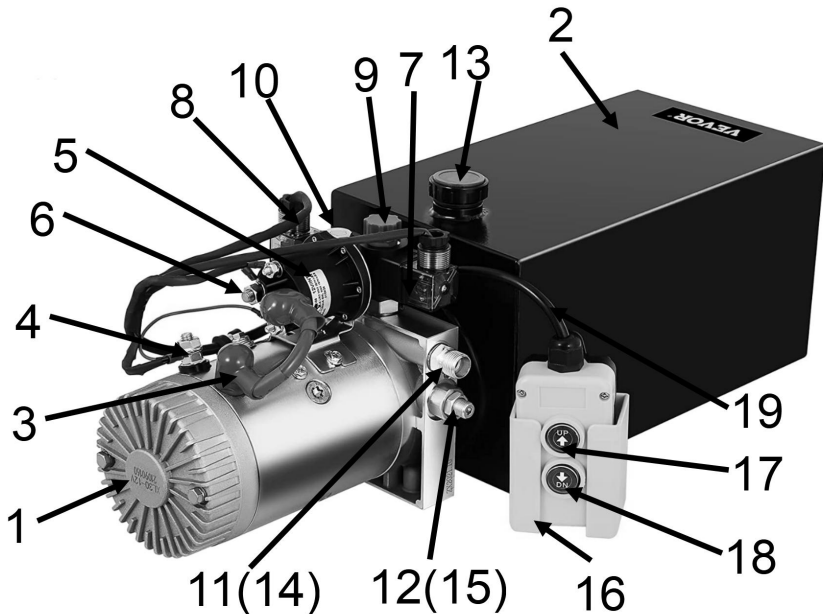
Action	Double
Voltage	12 V
Reservoir Capacity	3/4/4.5/6/7/8/10/12/13/14/15/20 Quart
Power	1600 W
Rotating Speed	2600 RPM
Pressure	16~20 MPa
Traffic	1.1 mL/r
Tank Material	Steel



## PARTS ILLUSTRATION

The Hydraulic Power Unit has been fully assembled. It comes with a hand-held remote control and 2 additional **SAE#6** connectors for replacement. The whole power unit is easy to wire and easy to operate.

Part List	
1 Electronic motor	11 Reservoir return port
2 Reservoir	12 Overflow valve
3 The positive pole of the electronic motor	13 Reservoir filler
4 The negative pole of the electronic motor	14 Reservoir outlet port
5 Relay	15 Overflow valve
6 The positive pole of the relay	16 Control box
7 Electromagnetic coil A	17 Up button
8 Electromagnetic coil B	18 Down button
9 two-position four-way valve	19 Control wire
10 normally closed solenoid valve	



## WORKING PRINCIPLE AND WIRING METHOD

1. Please fill in hydraulic oil from 13 reservoir fillers till it is 3cm to 5cm below the upper surface of the reservoir.
2. The positive pole of the power supply should be connected to the positive pole of the relay, while the negative pole of the power supply should be connected to the negative pole of the electronic motor. The power supply wire must be copper wire 20 to 25 mm<sup>2</sup> in cross-sectional area.
3. Please connect the power supply correctly and then install the oil pipelines. Then press the 17 Up button to turn on the motor. The indicator light of 17 electromagnetic coil A should be lit. And the two-position four-way valve opens to allow oil to be discharged via the reservoir outlet port. This generates pressure and causes the reservoir to rise. Release the Up button, and the motor shall stop working, and the oil pump and the reservoir should stay still.
4. By the end of the hydraulic cylinder's travel, please press 18 on the Down button for oil return. This shall turn on the motor and cause the indicator light of 8, the electromagnetic coil B, to light up as well as generate magnetic force to push on the normally closed electromagnetic valve. This allows oil to return and go down.

## COMMON FAILURES AND TROUBLESHOOTING

1. Do not rise (advance) or rise (advance) unstably.
  - a. Too low oil level in the oil tank; add oil to the specified level.
  - b. The hydraulic power unit should use anti-wear hydraulic oil with a kinematic viscosity of 22-46mm<sup>2</sup>/s (50°C). ISO VG46 is recommended when the oil temperature is below 50°C, while ISO VG68 is recommended when the oil temperature is above 50°C. The added oil should be filtered by a filter with a filtration accuracy of 30um. The oil volume should be 80% of the effective capacity of the oil tank. The oil temperature is usually between -10~80°C, and low-temperature hydraulic oil should be used for

extremely cold areas, such as ISO VG32. These measures can effectively prolong the service life of the hydraulic system and hydraulic components, and improve the stability and reliability of the hydraulic power unit.

c. Blocked oil filter screen, wash or replace the filter screen.

d. Unsealed or leaking oil suction pipe, check the leakage or unsealed place, and repair or replace the pipe.

e. Unclosed electromagnetic valve or hand valve, wash the electromagnetic valve and hand valve or replace the oil.

## 2. Do not drop or drop unstably.

a. Blocked electromagnetic valve or hand valve filter screen, clean the filter screen and electromagnetic valve.

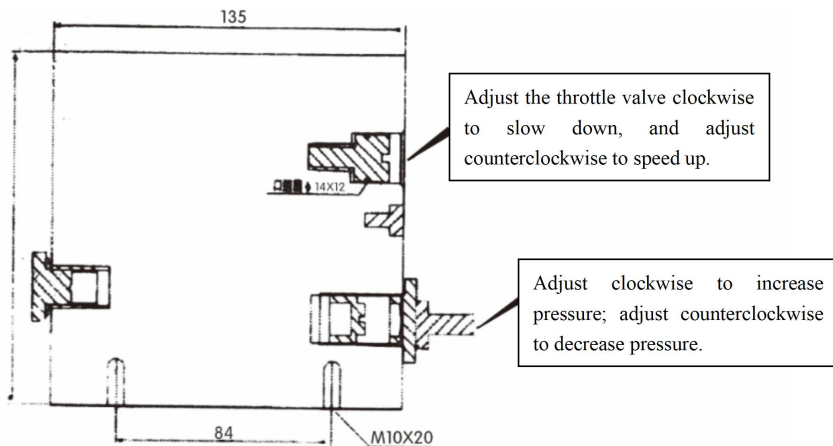
b. Blocked throttle valve, adjust the throttle valve.

## 3. Do not pressurize

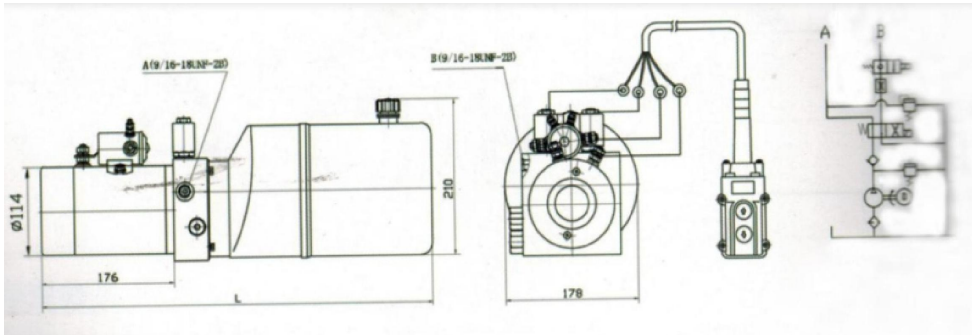
a. Unsealed check valve, wash the check valve or replace the oil seal and oil.

b. Unsealed electromagnetic valve or hand valve, clean electromagnetic valve, hand valve, or replace the oil seal and oil.

## SIMPLE COMMISSIONING DIAGRAM

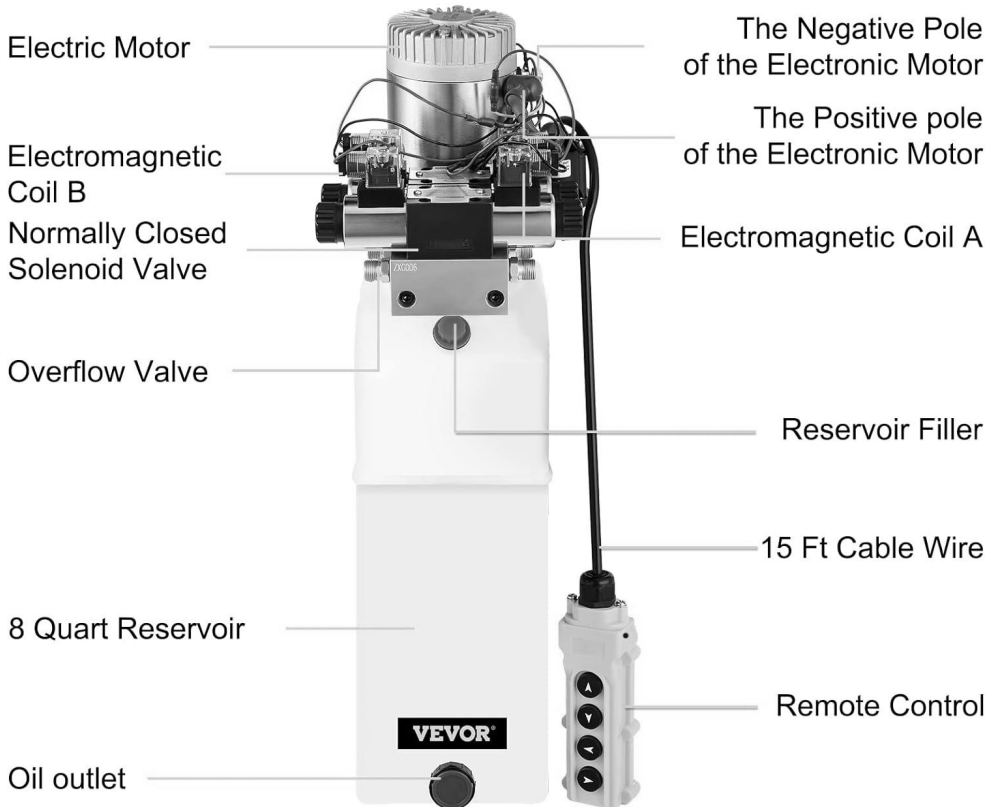


## SCHEMATIC DIAGRAM

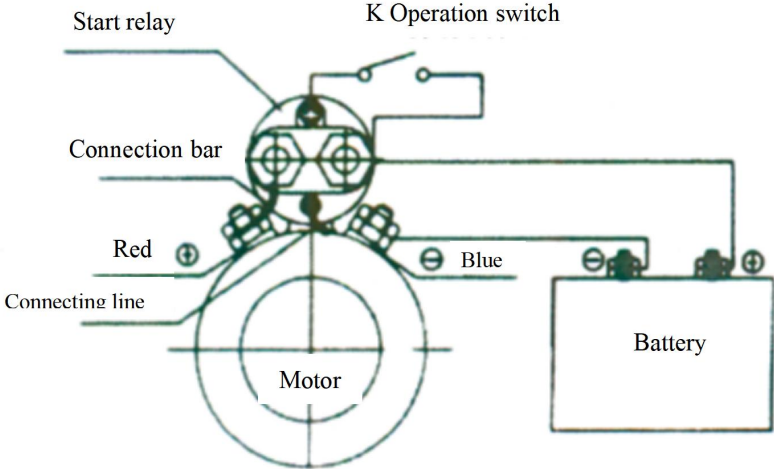


## DURABLE COMPACT STRUCTURE

Will not leak or be easily damaged



# DC MOTOR ELECTRIC WIRING DIAGRAM

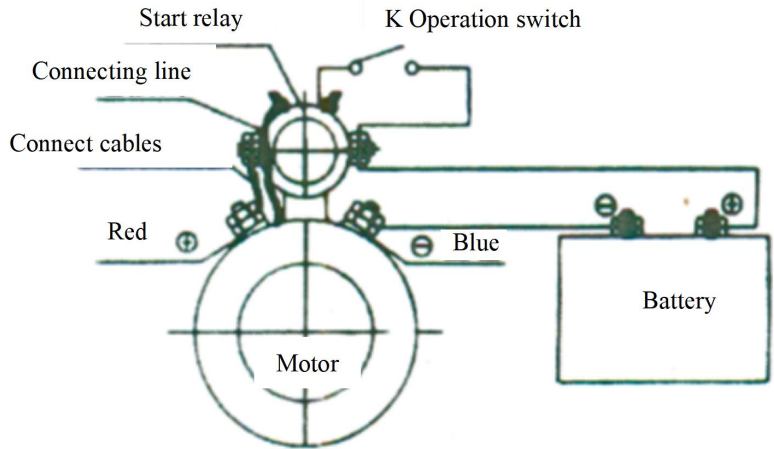


Legend:

Wires required to be connected by users —

Wires already connected when leaving the factory —

Type A



Legend:

Wires required to be connected by users

Wires already connected when leaving the factory

Type B

## MAINTENANCE

1. Actuators and pipelines should be kept clean to prevent the introduction of foreign material into the system.
2. The reservoir should be adequately filled with oil. Proper refilling is needed after certain working circles. It may damage the oil pump and the enclosure if the oil pump sucks air.
3. The hydraulic oil should be replaced upon working for 100 hours since the initial filling. Subsequently, the hydraulic oil should be replaced once per year or at about 1500 working hours.
4. The viscosity of the hydraulic oil should be 22-46mm<sup>2</sup>/s.
5. High-viscosity hydraulic oil should be used in high-temperature working environment, while low-viscosity hydraulic oil should be used in low-temperature environment.

**VEVOR<sup>®</sup>**

**TOUGH TOOLS, HALF PRICE**

**Technical Support and E-Warranty Certificate**

**[www.vevor.com/support](http://www.vevor.com/support)**

# VEVOR®

## TOUGH TOOLS, HALF PRICE

Assistance technique et certificat de garantie électronique [www.vevor.com/support](http://www.vevor.com/support)

### GROUPE HYDRAULIQUE

SÉRIE : ZXDC12V-1.6KW-S-XL     —

( CONSEILS : X est 3/4/4,5/6/7/8/10/12/13/14/15/20 )

Nous continuons à nous engager à vous fournir des outils à des prix compétitifs.

« Économisez la moitié », « le prix de la moitié » ou toute autre expression similaire utilisée par nous ne représente qu'une estimation des économies que vous pourriez réaliser en achetant certains outils chez nous par rapport aux grandes marques et ne couvre pas nécessairement toutes les catégories d'outils que nous proposons.

Nous vous rappelons de bien vouloir vérifier soigneusement lorsque vous passez une commande chez nous si vous économisez réellement la moitié par rapport aux grandes marques.



# VEVOR®

TOUGH TOOLS, HALF PRICE

HYDRAULIQUE

UNITÉ DE PUISSANCE

SÉRIE : ZXDC12V-1.6KW-S-XL






**BESOIN D'AIDE? CONTACTEZ-NOUS!**

Vous avez des questions sur les produits ? Vous avez besoin d'une assistance technique ? N'hésitez pas à nous contacter :

Assistance technique et certificat de garantie  
électronique [www.vevor.com/support](http://www.vevor.com/support)

Il s'agit de la notice d'utilisation d'origine. Veuillez lire attentivement toutes les instructions du manuel avant de l'utiliser. VEVOR se réserve le droit d'interpréter clairement notre manuel d'utilisation. L'apparence du produit dépend du produit que vous avez reçu. Veuillez nous excuser, nous ne vous informerons plus en cas de mise à jour technologique ou logicielle de notre produit.

	<p>Avertissement - Pour réduire le risque de blessure, les utilisateurs doivent lire le Lisez attentivement le manuel d'instructions.</p>
	<p>ÉLIMINATION CORRECTE</p> <p>Ce produit est soumis aux dispositions de la directive européenne 2012/19/CE. Le symbole représentant une poubelle à roulettes barrée indique que le produit nécessite une collecte séparée des déchets dans le Union européenne. Ceci s'applique au produit et à tous les accessoires marqués de ce symbole. Les produits marqués comme tels ne peuvent pas être jeté avec les ordures ménagères normales mais doit être apporté dans un point de collecte pour le recyclage des appareils électriques et électroniques.</p>
	<p>Ce produit est de classe de protection III.</p>
<p>DC</p>	<p>Courant continu</p>

## INSTRUCTIONS

L'unité de puissance hydraulique intègre une pompe à engrenages haute pression, un moteur à courant continu, un bloc intégré polyvalent, diverses vannes hydrauliques, un réservoir d'huile et d'autres composants de manière organique. Il s'agit d'un circuit hydraulique typique de mise sous tension et mise hors tension. La deuxième soupape de décharge du système effectue le contrôle de la pression vers le bas et la soupape de débit à compensation de pression ajuste automatiquement la vitesse de chute. Ce produit est largement utilisé dans les petites camions à benne basculante, treuils hydrauliques, etc.

## INSTRUCTIONS D'ENTRETIEN

La puissance de la batterie doit être suffisante, le courant de 200 A et la tension de correspondre à la machine.

Cette pompe hydraulique de véhicule est un système de travail S3, pas continu fonctionnement, 30 secondes pour démarrer, 270 secondes pour arrêter, le maximum durée de travail de 180 secondes, intermittent 360 secondes en continu

Le temps de fonctionnement est trop long, ce qui peut provoquer un court-circuit ou des dommages au moteur. Lorsque l'unité d'énergie hydraulique produite par notre société quitte l'usine,

usine, la pression du système a été réglée. Si des modifications sont nécessaires, les utilisateurs peuvent ajuster eux-mêmes la pression du système via un bouton du régulateur de pression en fonction de la situation réelle, mais il ne peut pas dépasser la pression nominale (16 MPa) du système. Vérifiez soigneusement la connexion du moteur et de la vanne électromagnétique, et il est strictement interdit d'effectuer une connexion virtuelle. Lors de la première installation et du débogage, veillez à maintenir la

niveau d'huile à l'intérieur du réservoir d'huile, et après un cycle de travail, le réservoir d'huile doit être rempli, mais ne peut pas être surchargé.

La boîte à bornes du moteur doit être étanche et résistante à l'humidité.

Lors de la première connexion, faites tourner le moteur petit à petit pour vérifier soigneusement la direction du moteur. Depuis l'extrémité arrière du moteur, la rotation sens antihoraire. Il est absolument interdit d'inverser la direction rotation du moteur et ralenti sans huile.

L'huile hydraulique doit être filtrée lors du remplissage du réservoir d'huile, avec un précision de filtrage d'au moins 25 µm.

Le groupe motopropulseur ne peut pas filtrer les impuretés à l'intérieur du vérin hydraulique.

Par conséquent, l'intérieur du vérin hydraulique doit être propre pour éviter la défaillance de la valve. La tubulure doit également être propre.

## CONSERVEZ CES INSTRUCTIONS

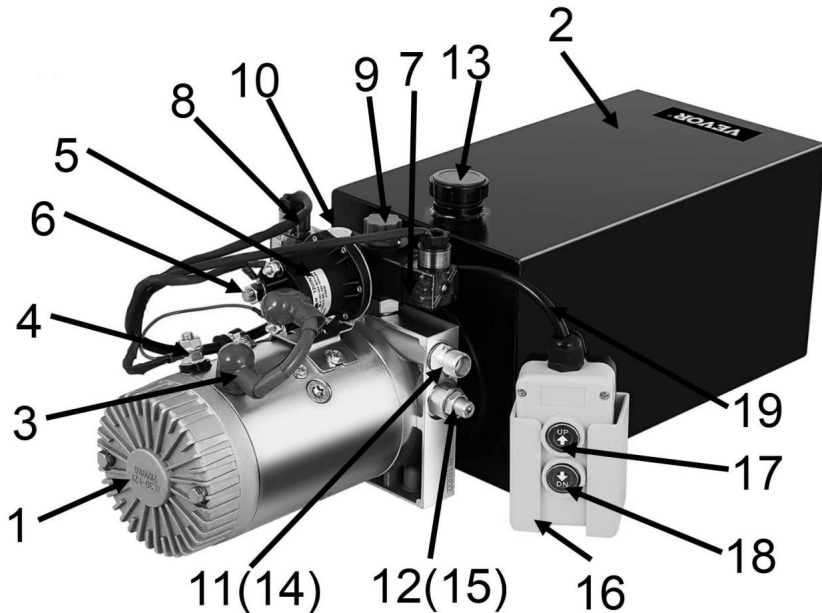
### PARAMÈTRES TECHNIQUES

Action	Double
Tension	12 V
Capacité du réservoir	3/4/4,5/6/7/8/10/12/13/14/15/20 pintes
Pouvoir	1600 W
Vitesse de rotation	2600 tr/min
Pression	16 à 20 MPa
Trafic	1,1 mL/h
Matériau du réservoir	Acier

## ILLUSTRATION DES PIÈCES

L'unité de puissance hydraulique a été entièrement assemblée. Elle est livrée avec un télécommande portable et 2 connecteurs SAE#6 supplémentaires pour remplacement. L'ensemble du bloc d'alimentation est facile à câbler et à utiliser.

Liste des pièces	
1 Moteur électronique	11 Port de retour du réservoir
2 Réservoir	12 Soupape de trop-plein
3 Le pôle positif du moteur électronique	13 Reservoir filler
4 Le pôle négatif du moteur électronique	14 Orifice de sortie du réservoir
5 Relais	15 Soupape de trop-plein
6 Le pôle positif du relais	16 Boîtier de commande
7 Bobine électromagnétique A	17 Bouton vers le haut
8 Bobine électromagnétique B	18 Bouton vers le bas
Vanne à quatre voies à deux positions	19 Fil de commande
10 électrovannes normalement fermées	



## PRINCIPE DE FONCTIONNEMENT ET METHODE DE CABLEMENT

1. Veuillez remplir l'huile hydraulique à partir de 13 remplisseurs de réservoir jusqu'à ce qu'elle soit 3 à 5 cm sous la surface supérieure du réservoir.

2. Le pôle positif de l'alimentation doit être connecté au pôle positif du relais, tandis que le pôle négatif de l'alimentation doit être connecté au pôle négatif du moteur électronique. Le fil d'alimentation doit être un fil de cuivre de 20 à 25 mm<sup>2</sup> de section

zone.

3. Veuillez connecter correctement l'alimentation électrique, puis installez les conduites d'huile. Appuyez ensuite sur le bouton Up 17 pour allumer le moteur. Le voyant lumineux de la bobine électromagnétique 17 A doit être allumé. Et la vanne à quatre voies à deux positions s'ouvre pour permettre à l'huile d'être évacuée via l'orifice de sortie du réservoir. Cela génère de la pression et fait monter le réservoir. Relâchez le bouton Up, le moteur s'arrête de fonctionner et la pompe à huile et le réservoir doivent rester immobiles.

4. À la fin de la course du vérin hydraulique, appuyez sur le bouton 18 du bas pour le retour de l'huile. Cela mettra le moteur en marche et provoquera l'allumage du voyant lumineux 8, la bobine électromagnétique B, ainsi que la génération d'une force magnétique pour pousser sur la vanne électromagnétique normalement fermée. Cela permettra à l'huile de revenir et de descendre.

## PANNES COURANTES ET DÉPANNAGE

1. Ne vous levez pas (n'avancez pas) ou ne vous levez pas (n'avancez pas) de manière instable.

a. Niveau d'huile trop bas dans le réservoir d'huile ; ajouter de l'huile jusqu'au niveau spécifié.

b. Le groupe hydraulique doit utiliser une huile hydraulique anti-usure avec une viscosité cinématique de 22-46 mm<sup>2</sup> /s (50°C). L'ISO VG46 est recommandée lorsque la température de l'huile est inférieure à 50°C, tandis que l'ISO VG68 est recommandée lorsque la température de l'huile est supérieure à 50°C. L'huile ajoutée doit être filtrée par un filtre avec une précision de filtration de 30 µm. Le volume d'huile doit être de 80 % de la capacité effective du réservoir d'huile. La température de l'huile est généralement comprise entre -10 et 80°C, et une huile hydraulique basse température doit être utilisée pour

zones extrêmement froides, telles que ISO VG32. Ces mesures peuvent efficacement prolonger la durée de vie du système hydraulique et des composants hydrauliques et améliorer la stabilité et la fiabilité du groupe hydraulique. c. Tamis de filtre à huile bloqué, laver ou remplacer le tamis du filtre.

d. Tuyau d'aspiration d'huile non scellé ou qui fuit, vérifiez la fuite ou le non scellé placer et réparer ou remplacer le tuyau.

e. Vanne électromagnétique ou vanne manuelle non fermée, laver la vanne électromagnétique et vanne manuelle ou remplacer l'huile.

2. Ne pas laisser tomber ou laisser tomber de manière instable.

a. Filtre à vanne électromagnétique ou à vanne manuelle bloqué, nettoyez le filtre écran et vanne électromagnétique.

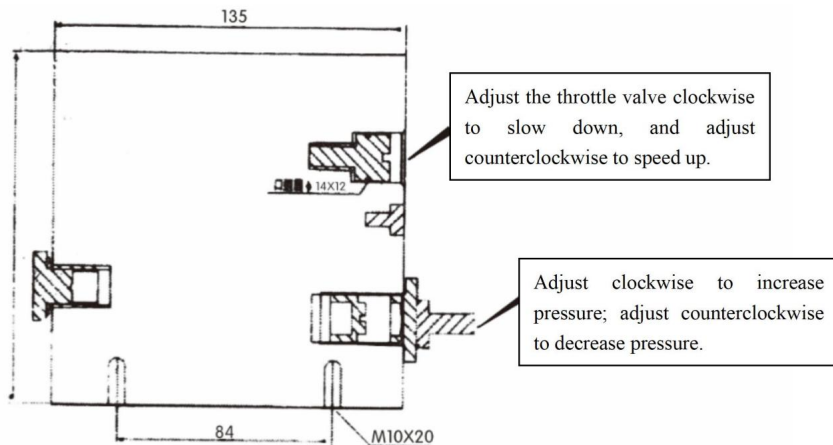
b. Papillon des gaz bloqué, réglez le papillon des gaz.

3. Ne pas pressuriser

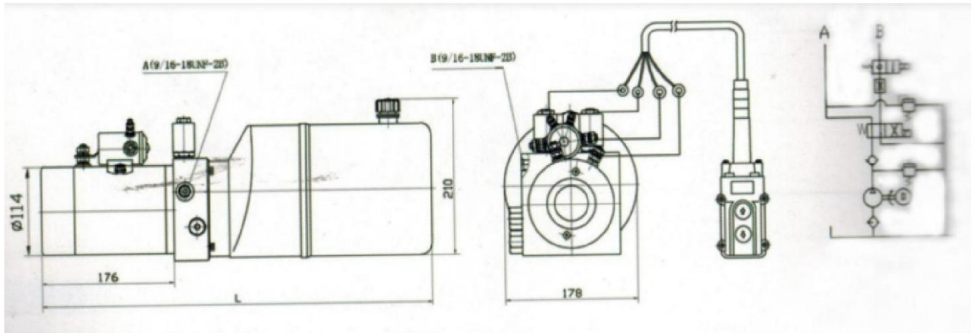
a. Clapet anti-retour non scellé, laver le clapet anti-retour ou remplacer le joint d'huile et huile.

b. Vanne électromagnétique ou vanne manuelle non scellée, nettoyer la vanne électromagnétique soupape, soupape manuelle ou remplacer le joint d'huile et l'huile.

## SCHÉMA DE MISE EN SERVICE SIMPLE



## SCHÉMA



## DURABLE COMPACT STRUCTURE

Will not leak or be easily damaged

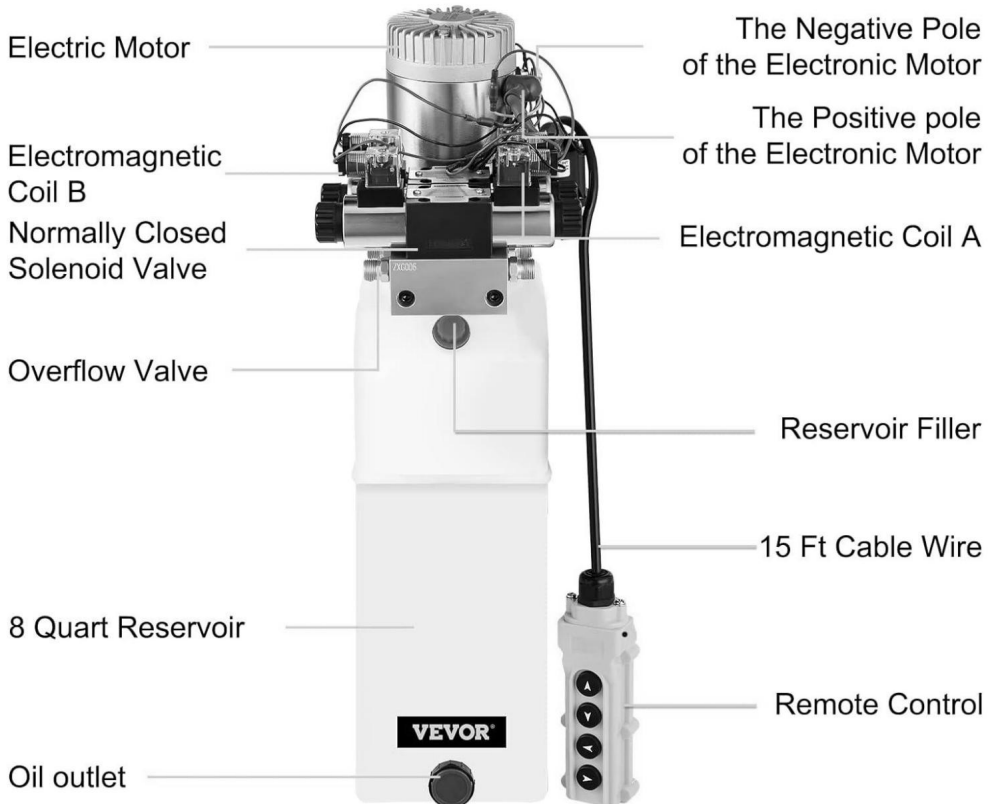
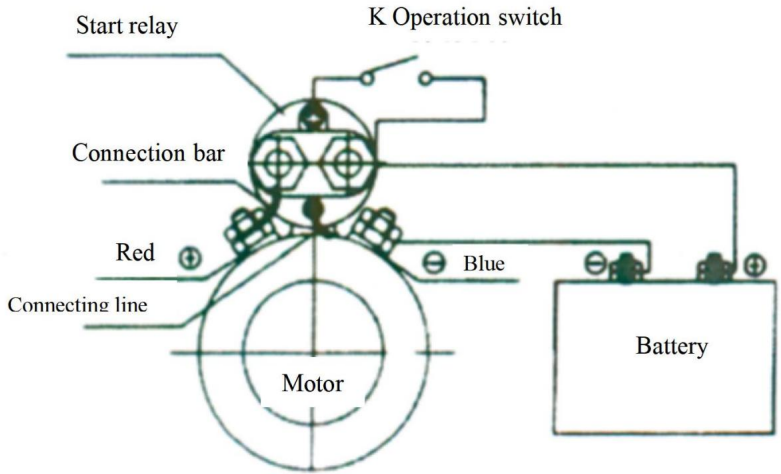




SCHÉMA DE CÂBLAGE ÉLECTRIQUE DU MOTEUR À COURANT CONTINU



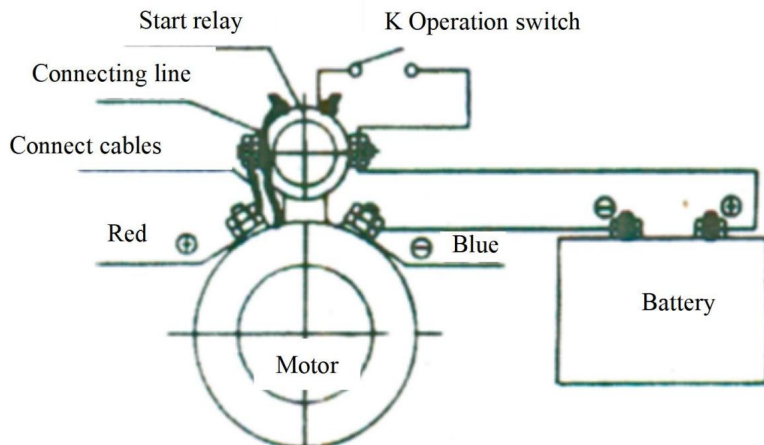
Legend:

Wires required to be connected by users 

Wires already connected when leaving the factory 

Type A





Legend:

Wires required to be connected by users ————

Wires already connected when leaving the factory —————

Type B

## ENTRETIEN

1. Les actionneurs et les canalisations doivent être maintenus propres pour éviter l'introduction de matières étrangères dans le système.
2. Le réservoir doit être correctement rempli d'huile. Un remplissage correct est nécessaire après certains cercles de travail. Cela peut endommager la pompe à huile et le enceinte si la pompe à huile aspire de l'air.
3. L'huile hydraulique doit être remplacée après 100 heures de travail car le remplissage initial. Par la suite, l'huile hydraulique doit être remplacée une fois par an ou à environ 1500 heures de travail.
4. La viscosité de l'huile hydraulique doit être de 22 à 46 mm<sup>2</sup> /s.
5. Une huile hydraulique à haute viscosité doit être utilisée pour les travaux à haute température environnement, tandis que l'huile hydraulique à faible viscosité doit être utilisée dans environnement à basse température.

**VEVOR<sup>®</sup>**

**TOUGH TOOLS, HALF PRICE**

Assistance technique et certificat de garantie  
électronique [www.vevor.com/support](http://www.vevor.com/support)

# VEVOR<sup>®</sup>

**TOUGH TOOLS, HALF PRICE**

Technischer Support und E-Garantie-Zertifikat [www.vevor.com/support](http://www.vevor.com/support)

## HYDRAULIKAGGREGAT

**SERIE:ZXDC12V-1.6KW-S-XL\_\_**

**(TIPPS: X IST 3/4/4,5/6/7/8/10/12/13/14/15/20)**

Wir sind weiterhin bestrebt, Ihnen Werkzeuge zu wettbewerbsfähigen Preisen anzubieten.

„Sparen Sie 50 %“, „Niedriger Preis“ oder andere ähnliche Ausdrücke, die wir verwenden, stellen nur eine Schätzung der Ersparnis dar, die Sie beim Kauf bestimmter Werkzeuge bei uns im Vergleich zu den großen Topmarken erzielen können, und decken nicht unbedingt alle von uns angebotenen Werkzeugkategorien ab. Wir möchten Sie freundlich daran erinnern, bei der Bestellung bei uns sorgfältig zu prüfen, ob Sie im Vergleich zu den großen Topmarken tatsächlich 50 % sparen.

# VEVOR<sup>®</sup>

TOUGH TOOLS, HALF PRICE

## HYDRAULIK

## LEISTUNGSEINHEIT

SERIE:ZXDC12V-1.6KW-S-XL






### Brauchen Sie Hilfe? Kontaktieren Sie uns!

Sie haben Fragen zu unseren Produkten? Sie benötigen technischen Support? Dann kontaktieren Sie uns gerne:

**Technischer Support und E-Garantie-Zertifikat**  
**[www.vevor.com/support](http://www.vevor.com/support)**

Dies ist die Originalanleitung. Bitte lesen Sie alle Anweisungen sorgfältig durch, bevor Sie das Gerät in Betrieb nehmen. VEVOR behält sich eine klare Auslegung unserer Bedienungsanleitung vor. Das Erscheinungsbild des Produkts richtet sich nach dem Produkt, das Sie erhalten haben. Bitte verzeihen Sie uns, dass wir Sie nicht erneut informieren, wenn es Technologie- oder Software-Updates für unser Produkt gibt.

	<p><b>Warnung-</b> Um das Verletzungsrisiko zu verringern, müssen Benutzer die Lesen Sie die Bedienungsanleitung sorgfältig durch.</p>
	<p><b>KORREKTE ENTSORGUNG</b></p> <p>Dieses Produkt unterliegt den Bestimmungen der europäischen Richtlinie 2012/19/EG. Das Symbol einer durchgestrichenen Mülltonne weist darauf hin, dass das Produkt einer getrennten Müllentsorgung im Europäische Union. Dies gilt für das Produkt und alle Zubehörteile gekennzeichnet. Produkte, die mit diesem Symbol gekennzeichnet sind, dürfen nicht nicht mit dem normalen Hausmüll entsorgt werden, sondern müssen an einen Sammelstelle für das Recycling von elektrischen und elektronischen Geräten.</p>
	<p>Dieses Produkt entspricht der Schutzklasse III.</p>
<p>Gleichstrom</p>	<p>Gleichstrom</p>

## ANWEISUNGEN

Das Hydraulikaggregat integriert eine Hochdruckzahnradpumpe, einen Gleichstrommotor, einen Mehrzweck-Integralblock, verschiedene Hydraulikventile, einen Öltank und andere Komponenten organisch. Es ist ein typischer Hydraulikkreislauf von Power-Up und Abschaltung. Das zweite Überdruckventil des Systems steuert die Abwärtsdruck und das druckkompensierte Durchflussventil passt die Fallgeschwindigkeit automatisch an. Dieses Produkt wird häufig in kleinen Muldenkipper, hydraulische Winden usw.

## PFLEGEHINWEISE

- ÿ Die Batterieleistung muss ausreichend sein, Stromstärke 200A und Spannung zur Maschine passen.
- ÿ Diese Fahrzeughydraulikpumpe ist ein S3-Arbeitssystem, kein Dauerbetrieb Betrieb, 30 Sekunden zum Starten, 270 Sekunden zum Stoppen, die maximale Arbeitszeit von 180 Sekunden, intermittierend 360 Sekunden kontinuierlich Eine zu lange Betriebszeit kann zu einem Kurzschluss oder einer Beschädigung des Motors führen. ÿ Wenn das von unserem Unternehmen hergestellte Hydraulikaggregat das Werk verlässt,

Werkseitig ist der Systemdruck eingestellt. Bei Bedarf können Benutzer den Systemdruck selbst über eine

Druckreglerknopf entsprechend der tatsächlichen Situation, aber es kann nicht den Nenndruck (16 MPa) des Systems überschreiten. • Überprüfen

Sie die Verbindung des Motors und des elektromagnetischen Ventils sorgfältig. Es ist strengstens verboten, eine virtuelle Verbindung herzustellen. • Achten Sie bei der

ersten Installation und beim Debuggen darauf, dass die

Ölstand im Öltank, und nach einem Arbeitszyklus wird der Öltank sollte gefüllt sein, es darf jedoch nicht überfüllt werden.

• Der Motorklemmenkasten sollte wasserdicht und feuchtigkeitsbeständig sein.

Beim ersten Anschließen den Motor langsam drehen, um zu prüfen,

die Richtung des Motors. Vom hinteren Ende des Motors aus ist die Drehung

Die Drehrichtung ist gegen den Uhrzeigersinn. Es ist absolut verboten, den

Drehung des Motors und Leerlauf ohne Öl.

• Das Hydrauliköl muss nach dem Befüllen des Öltanks gefiltert werden.

Filtergenauigkeit von nicht weniger als 25 µm.

• Das Aggregat kann keine Verunreinigungen im Inneren des Hydraulikzylinders herausfiltern.

Daher muss das Innere des Hydraulikzylinders sauber sein, um zu vermeiden

der Ausfall des Ventils. Die Schläuche müssen ebenfalls sauber sein.

## BEWAHREN SIE DIESE ANWEISUNGEN AUF

## TECHNISCHE PARAMETER

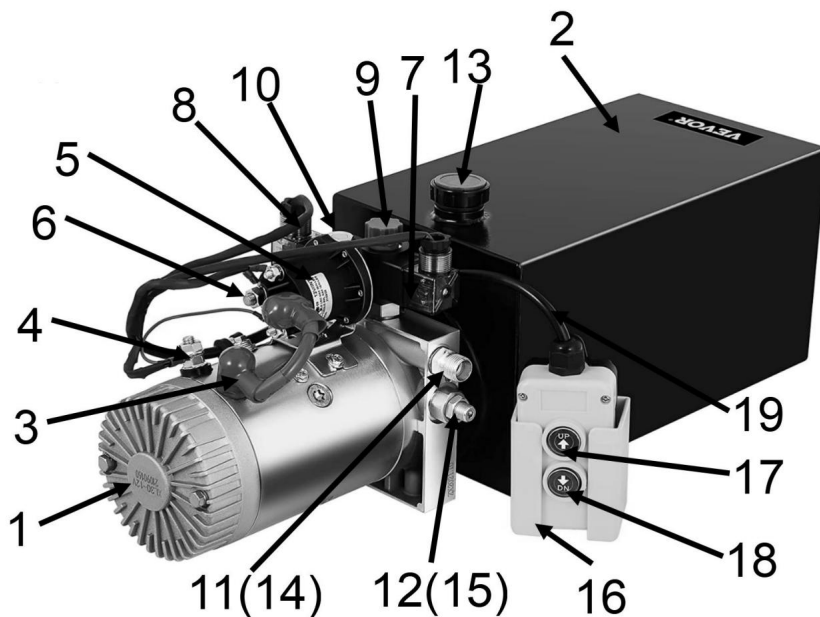
Aktion	Doppelt
Stromspannung	12 V
Reservoirkapazität	3/4/4,5/6/7/8/10/12/13/14/15/20 Quart
Leistung	1600 W
Rotationsgeschwindigkeit	2600 U/min
Druck	16 bis 20 MPa
Verkehr	1,1 ml/U
Behältermaterial	Stahl

## TEILEABBILDUNG

Das Hydraulikaggregat ist komplett montiert. Es wird mit einem Handfernbedienung und 2 zusätzliche **SAE#6** Anschlüsse für

Austausch. Das gesamte Aggregat ist einfach zu verdrahten und zu bedienen.

Stückliste	
1 Elektromotor	11 Behälterrücklaufanschluss
2 Vorratsbehälter	12 Überströmventil
3 Der Pluspol des Elektromotors	13 Behälterfüller
4 Der Minuspol des Elektromotors	14 Reservoir-Auslassanschluss
5 Relais	15 Überströmventil
6 Der Pluspol des Relais	16 Steuerkasten
7 Elektromagnetische Spule A	17 Aufwärtstaste
8 Elektromagnetische Spule B	18 Abwärtstaste
9 Zweistellungs-Vierwegeventil	19 Steuerleitung
10 stromlos geschlossenes Magnetventil	



## FUNKTIONSPRINZIP UND VERDRÄHTUNGSMETHODE

1. Füllen Sie Hydrauliköl aus den 13 Behältereinfüllstutzen ein, bis es 3 bis 5 cm unter der Behälteroberfläche steht.

2. Der Pluspol der Stromversorgung muss mit dem Pluspol des Relais verbunden werden, während der Minuspol der Stromversorgung mit dem Minuspol des elektronischen Motors verbunden werden muss. Das Stromversorgungskabel muss ein Kupferdraht mit einem Querschnitt von 20 bis 25 mm<sup>2</sup> sein.

Bereich.

3. Bitte schließen Sie die Stromversorgung richtig an und installieren Sie dann die Ölleitungen. Drücken Sie dann die Taste 17 Aufwärts, um den Motor einzuschalten. Die Kontrollleuchte der elektromagnetischen Spule 17 A sollte leuchten. Und das Zweipositions-Vierwegeventil öffnet sich, damit Öl über den Auslassanschluss des Behälters abgelassen werden kann. Dadurch wird Druck erzeugt und der Behälter steigt an. Lassen Sie die Taste Aufwärts los, und der Motor sollte aufhören zu arbeiten, und die Ölpumpe und der Behälter sollten stillstehen.

4. Am Ende des Hubs des Hydraulikzylinders drücken Sie bitte 18 auf die Abwärtstaste, um das Öl zurückzuleiten. Dadurch wird der Motor eingeschaltet und die Kontrollleuchte von 8, der elektromagnetischen Spule B, leuchtet auf. Außerdem wird eine magnetische Kraft erzeugt, die auf das normalerweise geschlossene elektromagnetische Ventil drückt. Dadurch kann das Öl zurückfließen und nach unten fließen.

## HÄUFIGE STÖRUNGEN UND FEHLERSUCHE

1. Steigen (vorrücken) Sie nicht und steigen (vorrücken) Sie nicht instabil.

a. Zu niedriger Ölstand im Öltank. Öl bis zum angegebenen Stand nachfüllen.

b. Das Hydraulikaggregat sollte verschleißfestes Hydrauliköl mit einer kinematischen Viskosität von 22-46 mm<sup>2</sup> /s (50 °C) verwenden. Bei einer Öltemperatur unter 50 °C wird ISO VG46 empfohlen, bei einer Öltemperatur über 50 °C ISO VG68. Das hinzugefügte Öl sollte mit einem Filter mit einer Filtergenauigkeit von 30 µm gefiltert werden. Das Ölvolumen sollte 80 % der effektiven Kapazität des Öltanks betragen. Die Öltemperatur liegt normalerweise zwischen -10 und 80 °C, und Niedertemperatur-Hydrauliköl sollte verwendet werden für



extrem kalten Gebieten, wie ISO VG32. Diese Maßnahmen können effektiv  
Verlängern Sie die Lebensdauer des Hydrauliksystems und der Hydraulikkomponenten und verbessern  
Sie die Stabilität und Zuverlässigkeit des Hydraulikaggregats. c. Ölfiltersieb verstopft.

Waschen oder ersetzen Sie das Filtersieb.

d. Undichte oder undichte Ölsaugleitung. Überprüfen Sie die Undichtigkeit oder die undichte  
Platzieren und das Rohr reparieren oder ersetzen.

e. Ungeschlossenes elektromagnetisches Ventil oder Handventil, waschen Sie die  
Magnetventil und Handventil bzw. Ölwechsel.

## 2. Nicht fallen lassen oder instabil fallen lassen.

a. Blockiertes elektromagnetisches Ventil oder Filtersieb des Handventils, reinigen Sie den Filter  
Sieb und Elektromagnetventil.

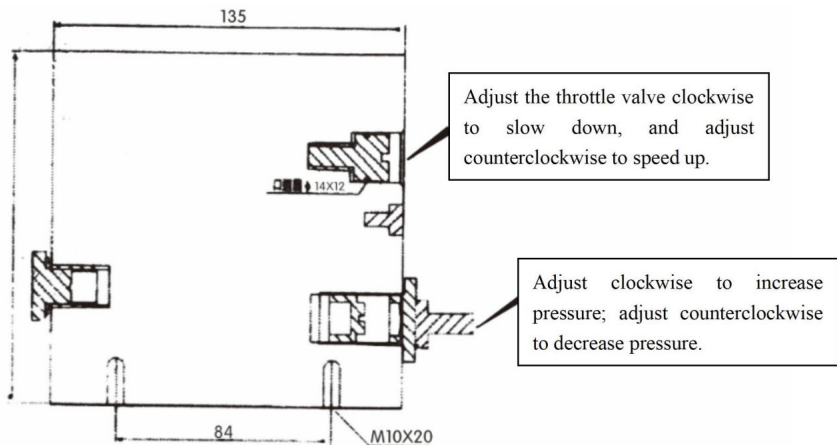
b. Drosselklappe blockiert, Drosselklappe einstellen.

## 3. Keinen Druck ausüben

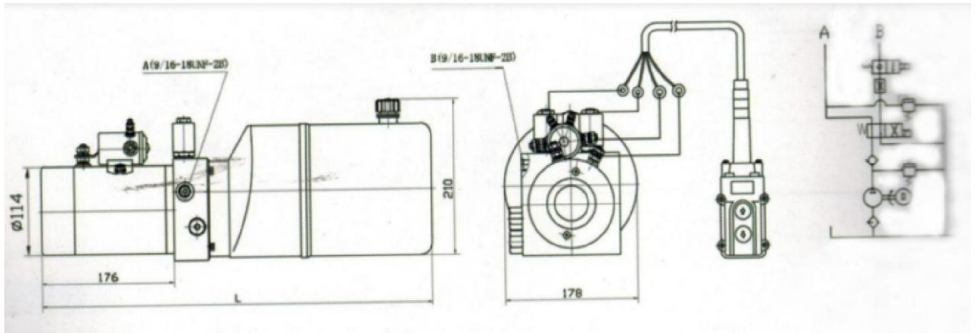
a. Undichtes Rückschlagventil, das Rückschlagventil waschen oder die Öldichtung ersetzen und  
Öl.

b. Unversiegeltes elektromagnetisches Ventil oder Handventil, sauberes elektromagnetisches  
Ventil, Handventil oder Öldichtung und Öl ersetzen.

## EINFACHES INBETRIEBNAHMEDIAGRAMM

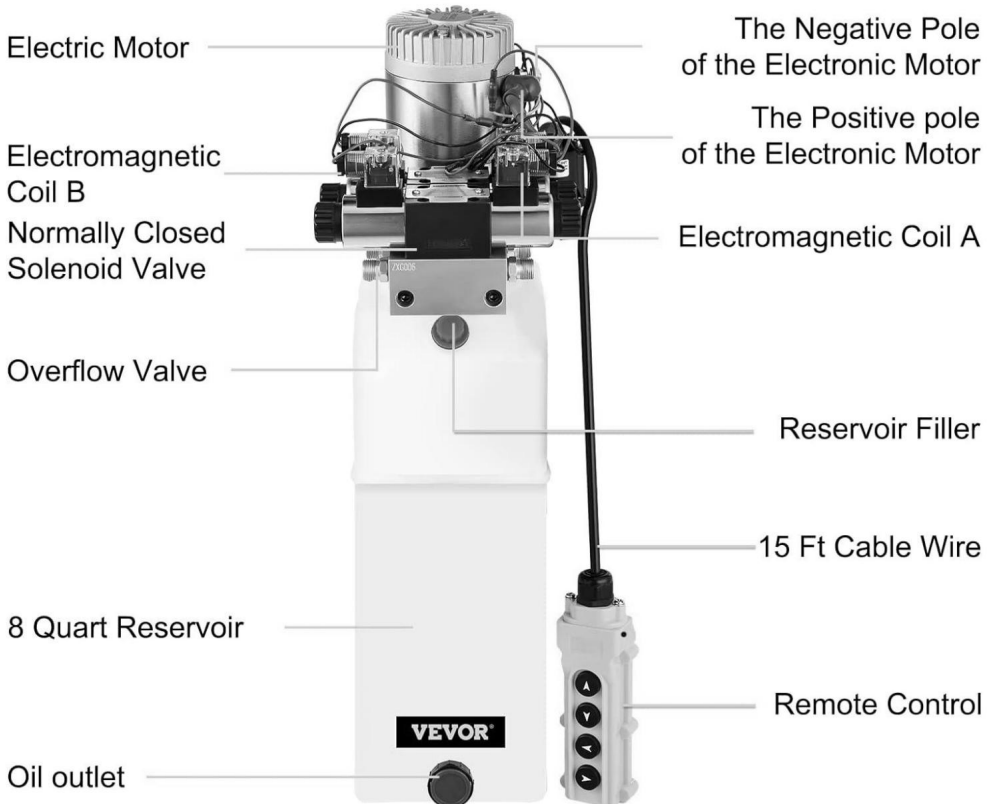


## Schematische Darstellung

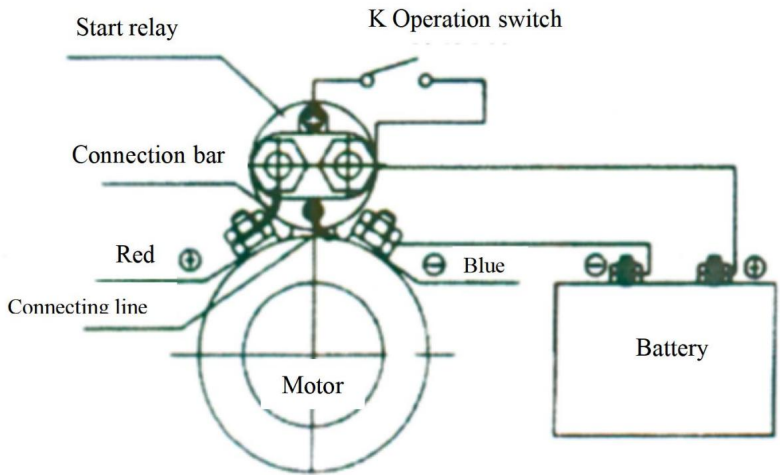


## DURABLE COMPACT STRUCTURE


Will not leak or be easily damaged




## Schaltplan für Gleichstrommotoren

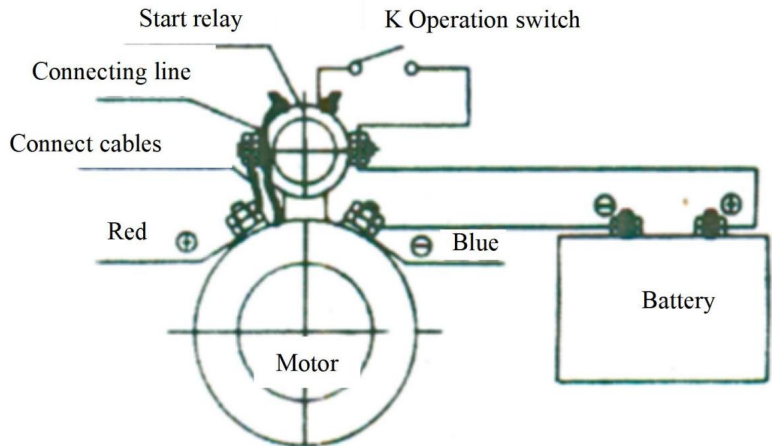


Legend:

Wires required to be connected by users 

Wires already connected when leaving the factory 

Type A



Legend:

Wires required to be connected by users ————

Wires already connected when leaving the factory —————

Type B

## WARTUNG

1. Antriebe und Rohrleitungen müssen sauber gehalten werden, um die Einführung zu verhindern von Fremdmaterial in das System.
2. Der Behälter muss ausreichend mit Öl gefüllt sein. Das richtige Nachfüllen ist nach bestimmten Arbeitszyklen erforderlich. Es kann zu Schäden an der Ölpumpe und dem Gehäuse, wenn die Ölpumpe Luft saugt.
3. Das Hydrauliköl sollte nach 100 Betriebsstunden ausgetauscht werden, da die Erstbefüllung. Anschließend sollte das Hydrauliköl einmalig gewechselt werden pro Jahr bzw. bei ca. 1500 Betriebsstunden.
4. Die Viskosität des Hydrauliköls sollte 22–46 mm<sup>2</sup> /s betragen.
5. Bei Arbeiten mit hohen Temperaturen sollte hochviskoses Hydrauliköl verwendet werden Umgebung, während niedrigviskoses Hydrauliköl verwendet werden sollte in Umgebung mit niedriger Temperatur.

**VEVOR<sup>®</sup>**

**TOUGH TOOLS, HALF PRICE**

**Technischer Support und E-Garantie-Zertifikat**

**[www.vevor.com/support](http://www.vevor.com/support)**

# **VEVOR<sup>®</sup>**

**TOUGH TOOLS, HALF PRICE**

Supporto tecnico e certificato di garanzia elettronica [www.vevor.com/support](http://www.vevor.com/support)

## **CENTRALINA IDRAULICA**

**SERIE:ZXDC12V-1.6KW-S-XL**     **—**

**(SUGGERIMENTI: X È 3/4/4,5/6/7/8/10/12/13/14/15/20)**

Continuiamo a impegnarci per fornirvi strumenti a prezzi competitivi.

"Risparmia Half", "Prezzo Half" o qualsiasi altra espressione simile da noi utilizzata rappresenta solo una stima del risparmio che potresti ottenere acquistando determinati strumenti con noi rispetto ai principali marchi principali e non intende necessariamente coprire tutte le categorie di strumenti offerti da noi. Ti ricordiamo gentilmente di verificare attentamente quando effettui un ordine con noi se stai effettivamente risparmiando Half rispetto ai principali marchi principali.

# VEVOR®

TOUGH TOOLS, HALF PRICE

## IDRAULICO

## UNITÀ DI POTENZA

SERIE:ZXDC12V-1.6KW-S-XL







**HAI BISOGNO DI AIUTO? CONTATTACI!**

Hai domande sui prodotti? Hai bisogno di supporto tecnico? Non esitare a contattarci:

**Supporto tecnico e certificato di garanzia  
elettronica [www.vevor.com/support](http://www.vevor.com/support)**

Questa è l'istruzione originale, si prega di leggere attentamente tutte le istruzioni del manuale prima di utilizzare. VEVOR si riserva una chiara interpretazione del nostro manuale utente. L'aspetto del prodotto sarà soggetto al prodotto ricevuto. Vi preghiamo di perdonarci se non vi informeremo di nuovo se ci sono aggiornamenti tecnologici o software sul nostro prodotto.

	<p><b>Attenzione:</b> per ridurre il rischio di lesioni, gli utenti devono leggere attentamente le istruzioni per l'uso. manuale di istruzioni con attenzione.</p>
	<p><b>SMALTIMENTO CORRETTO</b></p> <p>Questo prodotto è soggetto alle disposizioni della Direttiva Europea 2012/19/CE. Il simbolo raffigurante un bidone della spazzatura barrato indica che il prodotto richiede una raccolta differenziata dei rifiuti Unione Europea. Ciò si applica al prodotto e a tutti gli accessori contrassegnati con questo simbolo. I prodotti contrassegnati come tali non possono essere smaltiti con i normali rifiuti domestici ma deve essere portato in punto di raccolta per il riciclaggio di apparecchiature elettriche ed elettroniche.</p>
	<p>Questo prodotto è di classe di protezione III.</p>
	<p>Corrente continua</p>

## ISTRUZIONI

L'unità di potenza idraulica integra una pompa ad ingranaggi ad alta pressione, un motore a corrente continua, un blocco integrato multiuso, varie valvole idrauliche, un serbatoio dell'olio e altro componenti organicamente. Si tratta di un tipico circuito idraulico di accensione e spegnimento. La seconda valvola di sicurezza del sistema esegue il controllo della pressione verso il basso e la valvola di flusso compensata dalla pressione regola automaticamente la velocità di caduta. Questo prodotto è ampiamente utilizzato in piccole autocarri con cassone ribaltabile, verricelli idraulici, ecc.

## ISTRUZIONI PER LA CURA

ÿ La potenza della batteria deve essere sufficiente, corrente di 200 A e tensione a abbinare la macchina.

ÿ Questa pompa idraulica del veicolo è un sistema di lavoro S3, non continuo funzionamento, 30 secondi per l'avvio, 270 secondi per l'arresto, il massimo tempo di lavoro di 180 secondi, intermittente 360 secondi continui il tempo di lavoro è troppo lungo, causerà cortocircuiti o danni al motore. ÿ Quando la centralina idraulica prodotta dalla nostra azienda esce dal



fabbrica, la pressione del sistema è stata impostata. Se sono necessarie modifiche, gli utenti possono regolare la pressione del sistema da soli tramite un manopola del regolatore di pressione in base alla situazione effettiva, ma non può superare la pressione nominale (16 MPa) del sistema. ÿ Controllare attentamente il collegamento del motore e della valvola elettromagnetica ed è severamente vietato effettuare un collegamento virtuale. ÿ Durante la prima installazione e il debug, prestare attenzione a mantenere il livello dell'olio all'interno del serbatoio dell'olio e, dopo un ciclo di lavoro, il serbatoio dell'olio dovrebbe essere riempito, ma non troppo.

ÿ La scatola morsettiera del motore deve essere impermeabile e resistente all'umidità.

Quando si collega per la prima volta, muovere il motore per controllare attentamente la direzione del motore. Dall'estremità posteriore del motore, la rotazione la direzione è antioraria. È assolutamente vietato invertire la direzione rotazione del motore e minimo senza olio.

ÿ L'olio idraulico deve essere filtrato quando il serbatoio dell'olio è riempito, con un precisione di filtraggio non inferiore a 25 µm.

ÿ L'unità di potenza non riesce a filtrare le impurità presenti all'interno del cilindro idraulico. Pertanto, l'interno del cilindro idraulico deve essere pulito per evitare il guasto della valvola. Anche la tubazione deve essere pulita.

## SALVA QUESTE ISTRUZIONI

## PARAMETRI TECNICI

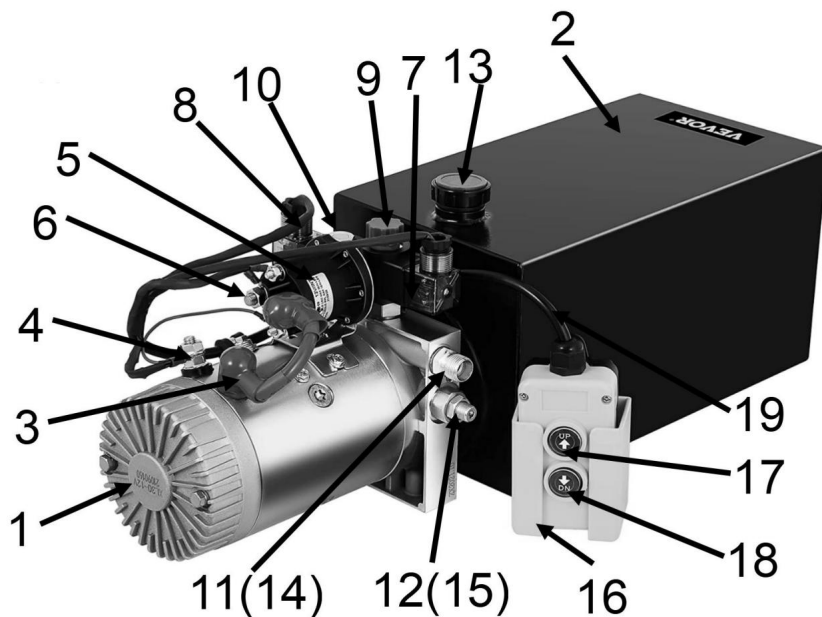
Azione	Raddoppiare
Voltaggio	12 V
Capacità del serbatoio	3/4/4,5/6/7/8/10/12/13/14/15/20 Quarto
Energia	1600 W
Velocità di rotazione	2600 giri/min
Pressione	da 16 a 20 MPa
Traffico	1,1 ml/giorno
Materiale del serbatoio	Acciaio

## ILLUSTRAZIONE DELLE PARTI

L'unità di potenza idraulica è stata completamente assemblata. Viene fornita con un telecomando portatile e 2 connettori **SAE#6** aggiuntivi per

sostituzione. L'intera unità di potenza è facile da cablare e facile da usare.

Elenco delle parti	
1 Motore elettronico	11 Porta di ritorno del serbatoio
2 Serbatoio	12 Valvola di troppo pieno
3 Il polo positivo del motore elettronico	13 Riempimento del serbatoio
4 Il polo negativo del motore elettronico	14 Porta di uscita del serbatoio
5 Staffetta	15 Valvola di troppo pieno
6 Il polo positivo del relè	16 Scatola di controllo
7 Bobina elettromagnetica A	17 Pulsante Su
8 Bobina elettromagnetica B	18 Pulsante Giù
9 valvola a quattro vie a due posizioni	19 Cavo di controllo
10 elettrovalvola normalmente chiusa	



## PRINCIPIO DI FUNZIONAMENTO E METODO DI CABLAGGIO

1. Riempire l'olio idraulico dai 13 bocchettoni di riempimento del serbatoio fino a quando il livello non si trova a 3-5 cm sotto la superficie superiore del serbatoio.
2. Il polo positivo dell'alimentatore deve essere collegato al polo positivo del relè, mentre il polo negativo dell'alimentatore deve essere collegato al polo negativo del motore elettronico. Il filo dell'alimentatore deve essere un filo di rame da 20 a 25 mm<sup>2</sup> di sezione trasversale  
  
zona.
3. Collegare correttamente l'alimentazione elettrica e quindi installare le condutture dell'olio. Quindi premere il pulsante 17 Up per accendere il motore. La spia luminosa della bobina elettromagnetica 17 A dovrebbe essere accesa. E la valvola a quattro vie a due posizioni si apre per consentire lo scarico dell'olio tramite la porta di uscita del serbatoio. Ciò genera pressione e fa salire il serbatoio. Rilasciare il pulsante Up e il motore smetterà di funzionare e la pompa dell'olio e il serbatoio dovrebbero rimanere fermi.
4. Al termine della corsa del cilindro idraulico, premere 18 sul pulsante Down per il ritorno dell'olio. Ciò accenderà il motore e farà accendere la spia luminosa di 8, la bobina elettromagnetica B, e genererà una forza magnetica per spingere sulla valvola elettromagnetica normalmente chiusa. Ciò consente all'olio di tornare e scendere.

## GUASTI COMUNI E RISOLUZIONE DEI PROBLEMI

1. Non salire (avanzare) o salire (avanzare) in modo instabile.
  - a. Livello dell'olio troppo basso nel serbatoio dell'olio; aggiungere olio fino al livello specificato.
  - b. L'unità di potenza idraulica deve utilizzare olio idraulico antiusura con una viscosità cinematica di 22-46 mm<sup>2</sup>/s (50°C). Si raccomanda ISO VG46 quando la temperatura dell'olio è inferiore a 50°C, mentre si raccomanda ISO VG68 quando la temperatura dell'olio è superiore a 50°C. L'olio aggiunto deve essere filtrato da un filtro con una precisione di filtrazione di 30 µm. Il volume dell'olio deve essere pari all'80% della capacità effettiva del serbatoio dell'olio. La temperatura dell'olio è solitamente compresa tra -10-80°C e si deve utilizzare olio idraulico a bassa temperatura per

aree estremamente fredde, come ISO VG32. Queste misure possono efficacemente prolungare la durata utile del sistema idraulico e dei componenti idraulici e migliorare la stabilità e l'affidabilità dell'unità di potenza idraulica. c. Filtro dell'olio bloccato, lavare o

sostituire il filtro.

d. Tubo di aspirazione dell'olio non sigillato o che perde, controllare la perdita o la non sigillatura posizionare e riparare o sostituire il tubo.

e. Valvola elettromagnetica non chiusa o valvola manuale, lavare la elettrovalvola e valvola manuale oppure sostituire l'olio.

**2. Non far cadere o lasciare cadere in modo instabile.**

a. Filtro elettromagnetico o valvola manuale bloccato, pulire il filtro schermo e valvola elettromagnetica.

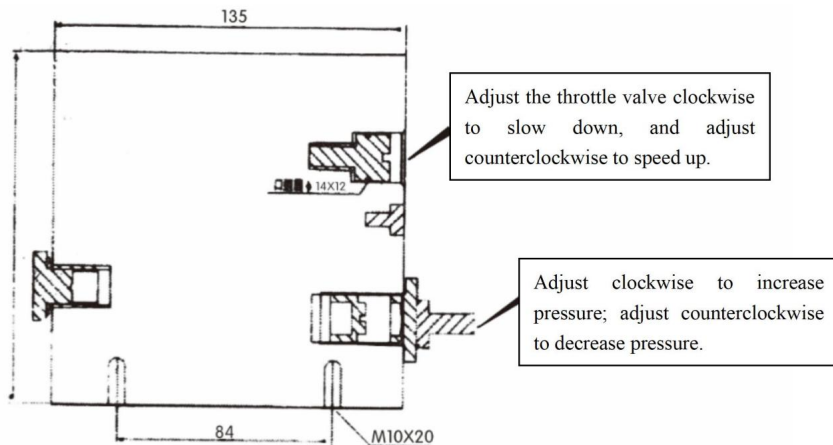
b. Valvola a farfalla bloccata, regolare la valvola a farfalla.

**3. Non pressurizzare**

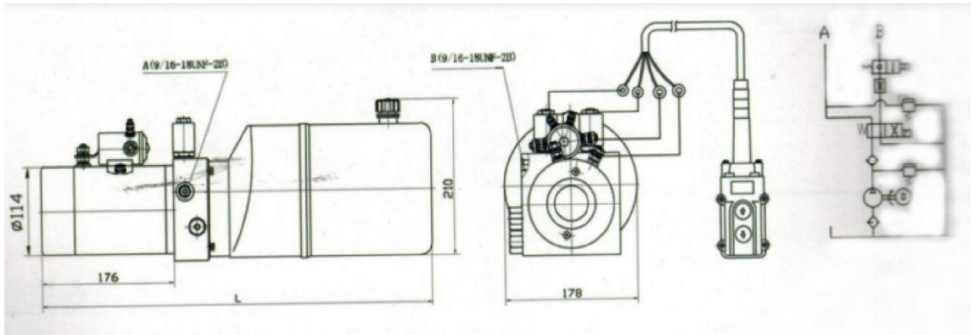
a. Valvola di ritegno non sigillata, lavare la valvola di ritegno o sostituire il paraolio e olio.

b. Valvola elettromagnetica non sigillata o valvola manuale, elettromagnetica pulita valvola, valvola manuale oppure sostituire il paraolio e l'olio.

## SCHEMA DI MESSA IN SERVIZIO SEMPLICE

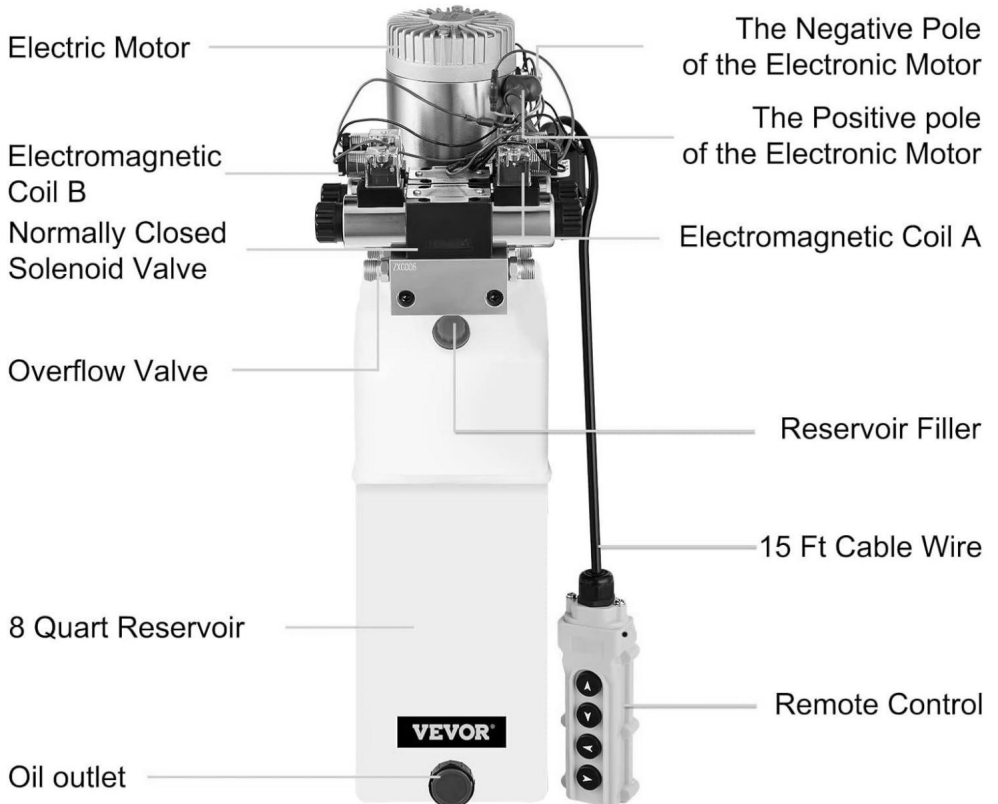


## SCHEMA DI SCHEMA

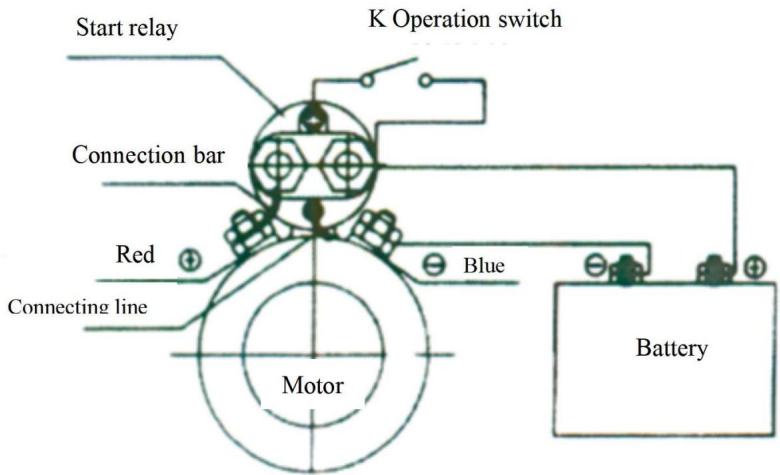


## DURABLE COMPACT STRUCTURE


Will not leak or be easily damaged




## SCHEMA ELETTRICO MOTORE CC

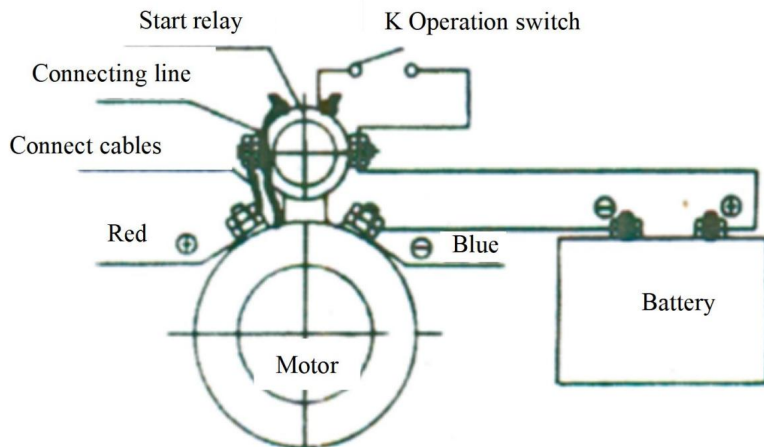


Legend:

Wires required to be connected by users 

Wires already connected when leaving the factory 

Type A



Legend:

Wires required to be connected by users ————

Wires already connected when leaving the factory —————

Type B

## MANUTENZIONE

1. Gli attuatori e le tubazioni devono essere mantenuti puliti per evitare l'introduzione di materiale estraneo nel sistema.
2. Il serbatoio deve essere adeguatamente riempito di olio. Il riempimento corretto è necessario dopo alcuni cicli di lavoro. Potrebbe danneggiare la pompa dell'olio e la recinto se la pompa dell'olio aspira aria.
3. L'olio idraulico deve essere sostituito dopo 100 ore di funzionamento poiché il riempimento iniziale. Successivamente, l'olio idraulico deve essere sostituito una volta all'anno o a circa 1500 ore lavorative.
4. La viscosità dell'olio idraulico deve essere 22-46 mm<sup>2</sup> /s.
5. In caso di lavori ad alta temperatura, utilizzare olio idraulico ad alta viscosità ambiente, mentre l'olio idraulico a bassa viscosità dovrebbe essere utilizzato in ambiente a bassa temperatura.

**VEVOR**®

**TOUGH TOOLS, HALF PRICE**

**Supporto tecnico e certificato di garanzia  
elettronica [www.vevor.com/support](http://www.vevor.com/support)**



# VEVOR®

## TOUGH TOOLS, HALF PRICE

Soporte técnico y certificado de garantía electrónica [www.vevor.com/support](http://www.vevor.com/support)

### UNIDAD DE ENERGÍA HIDRÁULICA

SERIE:ZXDC12V-1.6KW-S-XL     

(CONSEJOS: X es 3/4/4.5/6/7/8/10/12/13/14/15/20)

Seguimos comprometidos a brindarle herramientas a precios competitivos.

"Ahorre la mitad", "Precio medio" o cualquier otra expresión similar que utilicemos solo representa una estimación del ahorro que podría obtener al comprar ciertas herramientas con nosotros en comparación con las principales marcas y no necesariamente significa que cubra todas las categorías de herramientas que ofrecemos. Le recordamos que, al realizar un pedido con nosotros, verifique cuidadosamente si realmente está ahorrando la mitad en comparación con las principales marcas.

# VEVOR®

TOUGH TOOLS, HALF PRICE

## HIDRÁULICO

## UNIDAD DE POTENCIA

SERIE:ZXDC12V-1.6KW-S-XL —







¿NECESITA AYUDA? ¡CONTÁCTENOS!

¿Tiene preguntas sobre el producto? ¿Necesita asistencia técnica? No dude en ponerse en contacto con nosotros:

Soporte técnico y certificado de garantía  
electrónica [www.vevor.com/support](http://www.vevor.com/support)

Estas son las instrucciones originales, lea atentamente todas las instrucciones del manual antes de utilizar el producto. VEVOR se reserva una interpretación clara de nuestro manual de usuario. La apariencia del producto estará sujeta al producto que recibió. Perdónenos por no informarle nuevamente si hay actualizaciones de tecnología o software en nuestro producto.

	<p>Advertencia: Para reducir el riesgo de lesiones, los usuarios deben leer las Lea atentamente el manual de instrucciones.</p>
	<p><b>ELIMINACIÓN CORRECTA</b></p> <p>Este producto está sujeto a las disposiciones de la Directiva Europea 2012/19/CE. El símbolo que muestra un contenedor de basura tachado indica que el producto requiere recogida selectiva de residuos en el Unión Europea. Esto se aplica al producto y a todos los accesorios. marcados con este símbolo. Los productos marcados como tal no pueden desecharse con la basura doméstica normal, sino que deben llevarse a un Punto de recogida para el reciclaje de aparatos eléctricos y electrónicos.</p>
	<p>Este producto es de clase de protección III.</p>
	<p>Corriente continua</p>

## INSTRUCCIONES

La unidad de potencia hidráulica integra una bomba de engranajes de alta presión, un motor de CC, un bloque integrado multipropósito, varias válvulas hidráulicas, un tanque de aceite y otros. componentes de forma orgánica. Es un circuito hidráulico típico de encendido y apagado.

**Apagado.** La segunda válvula de alivio del sistema realiza el control de la Presión descendente y válvula de flujo compensada por presión.

ajusta automáticamente la velocidad de caída. Este producto se utiliza ampliamente en pequeñas Camiones volquete, cabrestantes hidráulicos, etc.

## INSTRUCCIONES DE CUIDADO

La potencia de la batería debe ser suficiente, corriente de 200 A y voltaje a coincide con la máquina.

Esta bomba hidráulica del vehículo es un sistema de trabajo S3, no continuo. operación, 30 segundos para iniciar, 270 segundos para detener, el máximo Tiempo de trabajo de 180 segundos, intermitente 360 segundos continuos.

El tiempo de trabajo es demasiado largo, lo que provocará un cortocircuito o daños en el motor. Cuando la unidad de potencia hidráulica producida por nuestra empresa deja de funcionar

De fábrica, la presión del sistema se ha establecido. Si es necesario realizar cambios, los usuarios pueden ajustar la presión del sistema por sí mismos a través de un perilla reguladora de presión según la situación real, pero no puede

No exceda la presión nominal (16 MPa) del sistema. Verifique cuidadosamente la conexión del motor y la válvula electromagnética, y está estrictamente prohibido hacer una conexión virtual. Durante la primera instalación y depuración, preste atención a mantener la

nivel de aceite dentro del tanque de aceite, y después de un ciclo de trabajo, el tanque de aceite debe llenarse, pero no puede llenarse en exceso.

La caja de terminales del motor debe ser impermeable y a prueba de humedad.

Al conectarlo por primera vez, mueva lentamente el motor para verificarlo cuidadosamente. la dirección del motor. Desde el extremo trasero del motor, la rotación

La dirección es contraria a las agujas del reloj. Está absolutamente prohibido invertir la dirección. Rotación del motor y ralentí sin aceite.

El aceite hidráulico debe filtrarse cuando se llena el tanque de aceite, con un Precisión de filtrado no inferior a 25  $\mu$ m.

La unidad de potencia no puede filtrar las impurezas dentro del cilindro hidráulico.

Por lo tanto, el interior del cilindro hidráulico debe estar limpio para evitar La falla de la válvula. La tubería también debe estar limpia.

**GUARDE ESTAS INSTRUCCIONES**

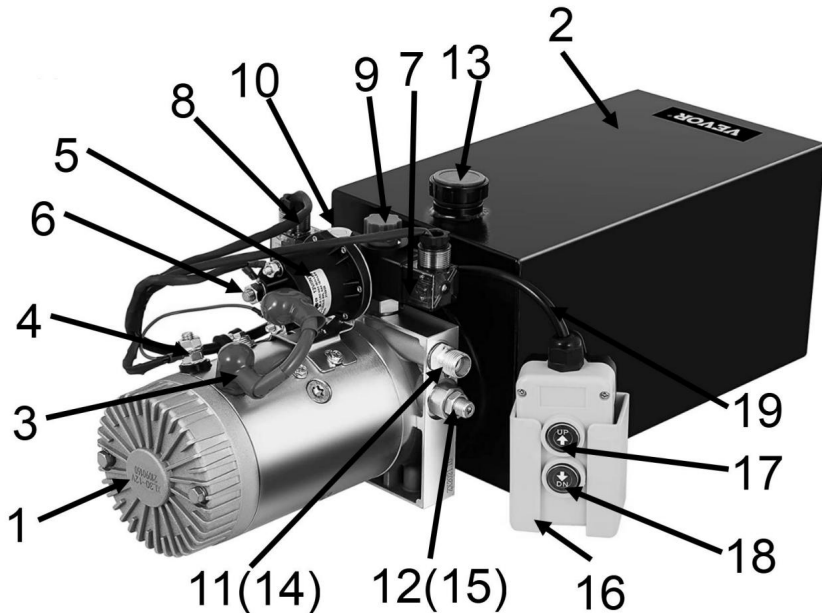
## PARÁMETROS TÉCNICOS

Acción	Doble
Voltaje	12 voltios
Capacidad del depósito	3/4/4.5/6/7/8/10/12/13/14/15/20 cuartos
Fuerza	1600 vatios
Velocidad de rotación	2600 RPM
Presión	16 ~ 20 MPa
Tráfico	1,1 ml/l
Material del tanque	Acero

## ILUSTRACIÓN DE PIEZAS

La unidad de potencia hidráulica está completamente ensamblada. Viene con un Control remoto de mano y 2 conectores SAE # 6 adicionales para reemplazo. Toda la unidad de potencia es fácil de cablear y fácil de operar.

Lista de piezas	
1 motor electrónico	11 Puerto de retorno del depósito
2 Embalse	12 Válvula de desbordamiento
3 El polo positivo del motor electrónico	13 Llenado del depósito
4 El polo negativo del motor electrónico	14 Puerto de salida del depósito
5 Relé	15 Válvula de desbordamiento
6 El polo positivo del relé	16 Caja de control
7 Bobina electromagnética A	17 Botón arriba
8 Bobina electromagnética B	Botón 18 Abajo
Válvula de cuatro vías de dos posiciones y 9 vías	19 Cable de control
10 válvula solenoide normalmente cerrada	



## PRINCIPIO DE FUNCIONAMIENTO Y MÉTODO DE CABLEADO

1. Llene el aceite hidráulico desde los 13 orificios de llenado del depósito hasta que esté entre 3 y 5 cm por debajo de la superficie superior del depósito.
2. El polo positivo de la fuente de alimentación debe estar conectado al polo positivo del relé, mientras que el polo negativo de la fuente de alimentación debe estar conectado al polo negativo del motor electrónico. El cable de alimentación debe ser de cobre con una sección transversal de 20 a 25 mm<sup>2</sup>.  
área.
3. Conecte la fuente de alimentación correctamente y luego instale las tuberías de aceite. Luego presione el botón 17 Up para encender el motor. La luz indicadora de la bobina electromagnética 17 A debe encenderse. Y la válvula de cuatro vías de dos posiciones se abre para permitir que el aceite se descargue a través del puerto de salida del depósito. Esto genera presión y hace que el depósito se eleve. Suelte el botón Up y el motor dejará de funcionar, y la bomba de aceite y el depósito deben permanecer inmóviles.
4. Al final del recorrido del cilindro hidráulico, presione el botón 18 para bajar el aceite. Esto encenderá el motor y hará que la luz indicadora 8, la bobina electromagnética B, se encienda y genere una fuerza magnética para empujar la válvula electromagnética normalmente cerrada. Esto permite que el aceite regrese y baje.

## FALLAS COMUNES Y SOLUCIÓN DE PROBLEMAS

1. No se levante (avance) ni se eleve (avance) de manera inestable.
  - a. El nivel de aceite en el tanque de aceite es demasiado bajo; agregue aceite hasta el nivel especificado.
  - b. La unidad de potencia hidráulica debe utilizar aceite hidráulico antidesgaste con una viscosidad cinemática de 22-46 mm<sup>2</sup> /s (50 °C). Se recomienda ISO VG46 cuando la temperatura del aceite es inferior a 50 °C, mientras que ISO VG68 se recomienda cuando la temperatura del aceite es superior a 50 °C. El aceite añadido debe filtrarse mediante un filtro con una precisión de filtración de 30 µm. El volumen de aceite debe ser el 80 % de la capacidad efectiva del tanque de aceite. La temperatura del aceite suele estar entre -10 y 80 °C, y se debe utilizar aceite hidráulico de baja temperatura para

zonas extremadamente frías, como ISO VG32. Estas medidas pueden ser eficaces prolongar la vida útil del sistema hidráulico y los componentes hidráulicos, y mejorar la estabilidad y confiabilidad de la unidad de potencia hidráulica. c. Filtro de aceite bloqueado, lavar o reemplazar el filtro.

d. Tubería de succión de aceite sin sellar o con fugas, verifique si hay fugas o sin sellar. colocar y reparar o reemplazar la tubería.

e. Válvula electromagnética o válvula manual sin cerrar, lavar la válvula electromagnética y válvula manual o reemplazar el aceite.

2. No lo deje caer ni lo deje caer de forma inestable.

a. Filtro de la válvula electromagnética o de la válvula manual bloqueado, limpie el filtro Pantalla y válvula electromagnética.

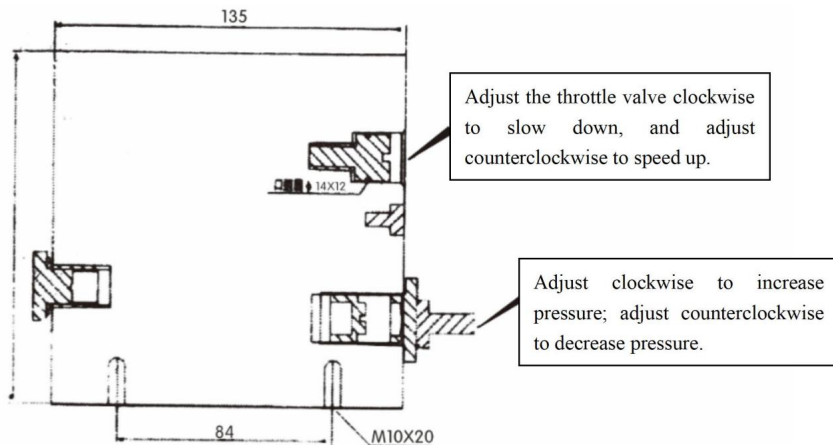
b. Válvula de mariposa bloqueada, ajuste la válvula de mariposa.

3. No presione

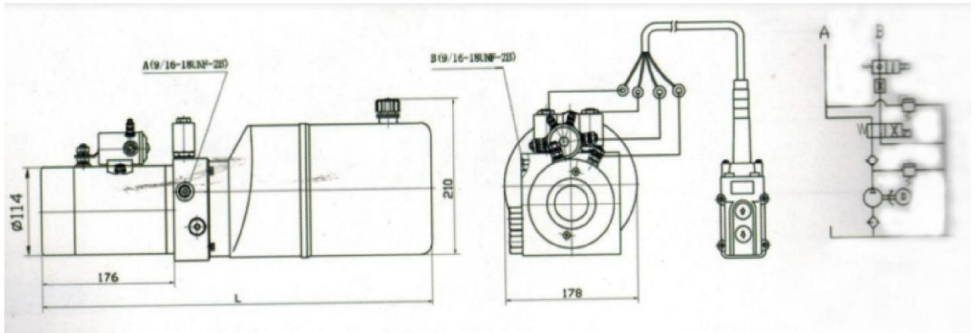
a. Válvula de retención sin sellar, lave la válvula de retención o reemplace el sello de aceite y aceite.

b. Válvula electromagnética o válvula manual sin sellar, limpie la electromagnética válvula, válvula manual o reemplace el sello de aceite y el aceite.

## DIAGRAMA DE PUESTA EN SERVICIO SIMPLE



## DIAGRAMA ESQUEMÁTICO



## DURABLE COMPACT STRUCTURE

Will not leak or be easily damaged

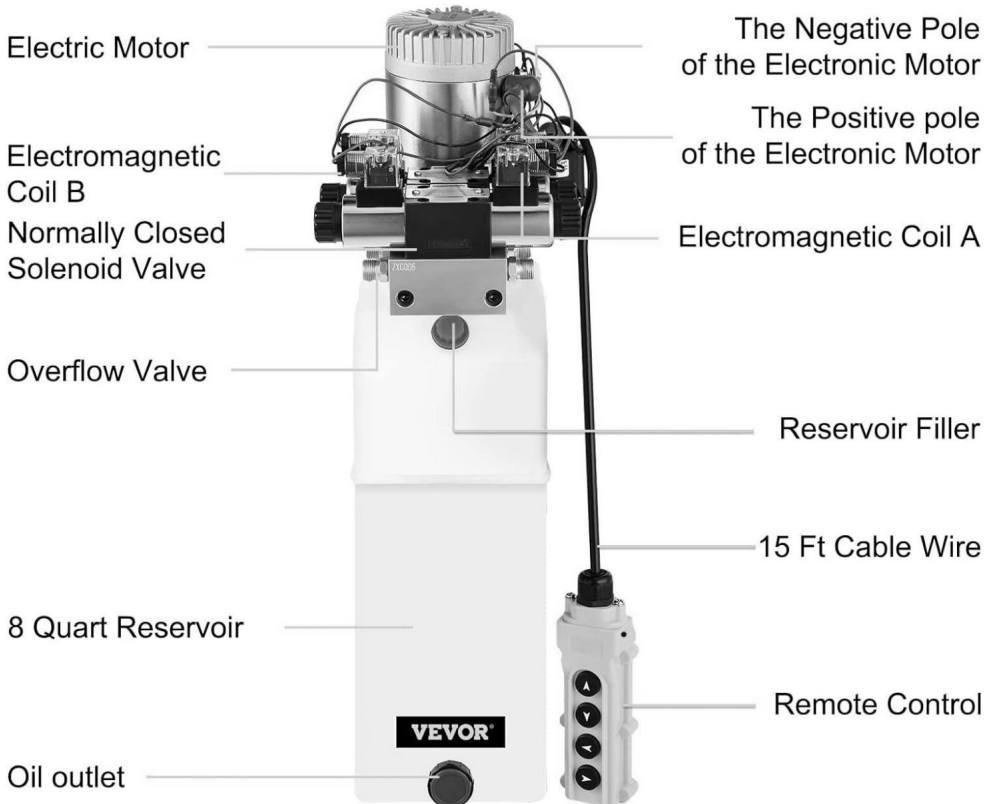
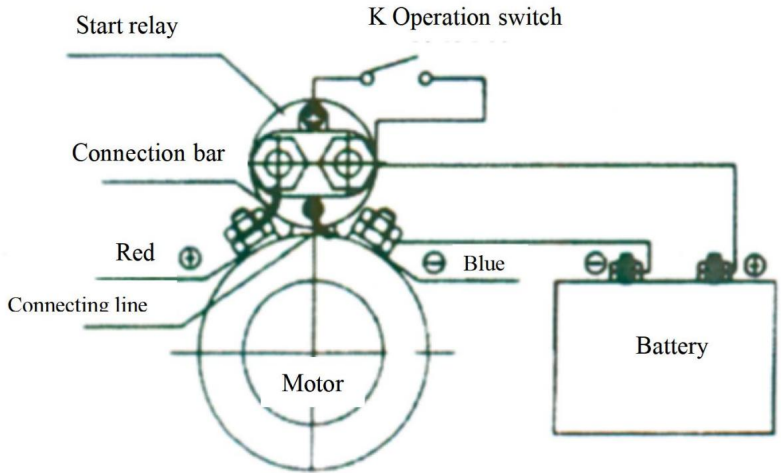






DIAGRAMA DE CABLEADO ELÉCTRICO DEL MOTOR DE CORRIENTE CONTINUA

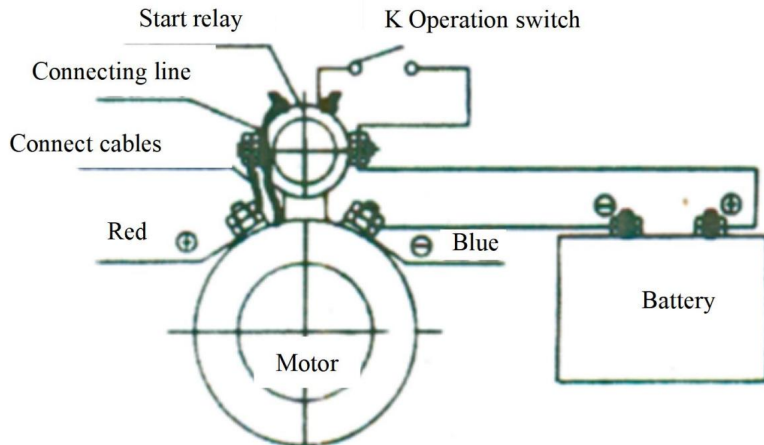


Legend:


Wires required to be connected by users 


Wires already connected when leaving the factory 

Type A



Legend:

Wires required to be connected by users 

Wires already connected when leaving the factory 

Type B

## MANTENIMIENTO

1. Los actuadores y tuberías deben mantenerse limpios para evitar la introducción de material extraño en el sistema.
2. El depósito debe estar suficientemente lleno de aceite. El llenado correcto es necesario después de ciertos ciclos de trabajo. Puede dañar la bomba de aceite y el recinto si la bomba de aceite aspira aire.
3. El aceite hidráulico debe reemplazarse después de trabajar durante 100 horas ya que el llenado inicial. Posteriormente, se debe reemplazar el aceite hidráulico una vez por año o alrededor de 1500 horas de trabajo.
4. La viscosidad del aceite hidráulico debe ser de 22-46 mm<sup>2</sup> /s.
5. Se debe utilizar aceite hidráulico de alta viscosidad en trabajos a alta temperatura. medio ambiente, mientras que se debe utilizar aceite hidráulico de baja viscosidad. ambiente de baja temperatura.

**VEVOR<sup>®</sup>**

**TOUGH TOOLS, HALF PRICE**

Soporte técnico y certificado de garantía  
electrónica [www.vevor.com/support](http://www.vevor.com/support)

# VEVOR<sup>®</sup>

## TOUGH TOOLS, HALF PRICE

Wsparcie techniczne i certyfikat gwarancji elektronicznej [www.vevor.com/support](http://www.vevor.com/support)

### JEDNOSTKA HYDRAULICZNA

SERIA: ZXDC12V-1,6KW-S-XL      —

( WSKAZÓWKI: X IS 3/4/4,5/6/7/8/10/12/13/14/15/20 )

Nadal staramy się oferować Państwu narzędzia w konkurencyjnych cenach. „Oszczędź połowę”, „Cena połowy połowy” lub jakiegokolwiek inne podobne wyrażenia używane przez nas stanowią jedynie szacunkowe oszczędności, jakie możesz uzyskać kupując u nas określone narzędzia w porównaniu z głównymi markami i niekoniecznie oznaczają one objęcie wszystkich kategorii narzędzi oferowanych przez nas. Uprzejmie przypominamy, aby dokładnie sprawdzić, czy składowane u nas zamówienie faktycznie oszczędzasz połowę w porównaniu z głównymi markami.

# VEVOR<sup>®</sup>

TOUGH TOOLS, HALF PRICE

## HYDRAULICZNY JEDNOSTKA MOCY

SERIA: ZXDC12V-1,6KW-S-XL






POTRZEBUJESZ POMOCY? SKONTAKTUJ SIĘ Z NAMI!

Masz pytania dotyczące produktu? Potrzebujesz wsparcia technicznego? Skontaktuj się z nami:

Wsparcie techniczne i certyfikat gwarancji  
elektronicznej [www.vevor.com/support](http://www.vevor.com/support)

To jest oryginalna instrukcja, przed użyciem należy uważnie przeczytać wszystkie instrukcje. VEVOR zastrzega sobie jasną interpretację naszej instrukcji obsługi. Wygląd produktu będzie zależał od produktu, który otrzymałeś. Prosimy o wybaczenie, że nie poinformujemy Cię ponownie, jeśli w naszym produkcie pojawią się jakiegokolwiek aktualizacje technologiczne lub oprogramowania.

	<p>Ostrzeżenie – Aby zmniejszyć ryzyko obrażeń, użytkownicy muszą zapoznać się z treścią niniejszej instrukcji. Przeczytaj uważnie instrukcję obsługi.</p>
	<p><b>PRAWIDŁOWA UTYLIZACJA</b></p> <p>Niniejszy produkt podlega postanowieniom Dyrektywy Europejskiej 2012/19/WE. Symbol przedstawiający przekreślony kosz na śmieci na kółkach oznacza, że produkt wymaga oddzielnej zbiórki odpadów w Unii Europejskiej. Dotyczy produktu i wszystkich akcesoriów oznaczone tym symbolem. Produkty oznaczone w ten sposób nie mogą być wyrzucać razem z normalnymi odpadami domowymi, ale należy je oddać do punktu zbiórki odpadów.</p> <p>punkt zbiórki sprzętu elektrycznego i elektronicznego przeznaczonego do recyklingu.</p>
	<p>Produkt ten posiada klasę ochrony III.</p>
<p>Prąd stały</p>	<p>Prąd stały</p>

## INSTRUKCJE

Zespół hydrauliczny integruje pompę zębatą wysokociśnieniową, silnik prądu stałego, wielofunkcyjny blok zintegrowany, różne zawory hydrauliczne, zbiornik oleju i inne składniki organicznie. Jest to typowy obwód hydrauliczny zasilania i wyłączenie zasilania. Drugi zawór bezpieczeństwa układu steruje ciśnieniem skierowane w dół i zawór przepływu z kompensacją ciśnienia automatycznie dostosowuje prędkość opadania. Ten produkt jest szeroko stosowany w maszynach wywrotki, wyciągarki hydrauliczne itp.

## INSTRUKCJA PIELĘGNACJI

Moc akumulatora musi być wystarczająca, prąd 200A i napięcie do dopasuj maszynę.

Ta pompa hydrauliczna pojazdu to układ roboczy S3, a nie układ ciągły operacja, 30 sekund do rozpoczęcia, 270 sekund do zakończenia, maks. czas pracy 180 sekund, przerywany 360 sekund ciągły czas pracy będzie zbyt długi, spowoduje zwarcie lub uszkodzenie silnika. W przypadku, gdy wyprodukowany przez naszą firmę agregat hydrauliczny opuści

fabrycznie, ciśnienie w układzie zostało ustawione. Jeśli potrzebne są zmiany, użytkownicy mogą sami regulować ciśnienie w układzie za pomocą pokręteł regulatora ciśnienia zgodnie z aktualną sytuacją, ale nie mogą przekroczyć ciśnienia znamionowego (16 MPa) układu.

Przed uruchomieniem sprawdź połączenie silnika i zaworu elektromagnetycznego. Surowo zabrania się wykonywania połączenia wirtualnego. Podczas pierwszej instalacji i debugowania zwróć uwagę na zachowanie

poziomu oleju w zbiorniku oleju, a po cyklu roboczym zbiornik oleju należy wypełnić, ale nie można go przepłukać.

Skrzynka zaciskowa silnika powinna być wodoodporna i odporna na wilgoć.

Podczas pierwszego podłączenia należy ostrożnie sprawdzić kierunek silnika. Od tylnego końca silnika, obrót

kierunek jest przeciwny do ruchu wskazówek zegara. Absolutnie zabronione jest odwracanie obrotu silnika i bieg jałowy bez oleju.

Olej hydrauliczny należy przefiltrować podczas napełniania zbiornika oleju za pomocą filtra. Ciężkość filtracji nie może być mniejsza niż 25µm.

Jednostka napędowa nie jest w stanie odfiltrować zanieczyszczeń znajdujących się wewnątrz cylindra hydraulicznego.

Dlatego wnętrze cylindra hydraulicznego musi być czyste, aby uniknąć awarii zaworu. Rurka musi być również czysta.

## ZAPISZ TE INSTRUKCJE

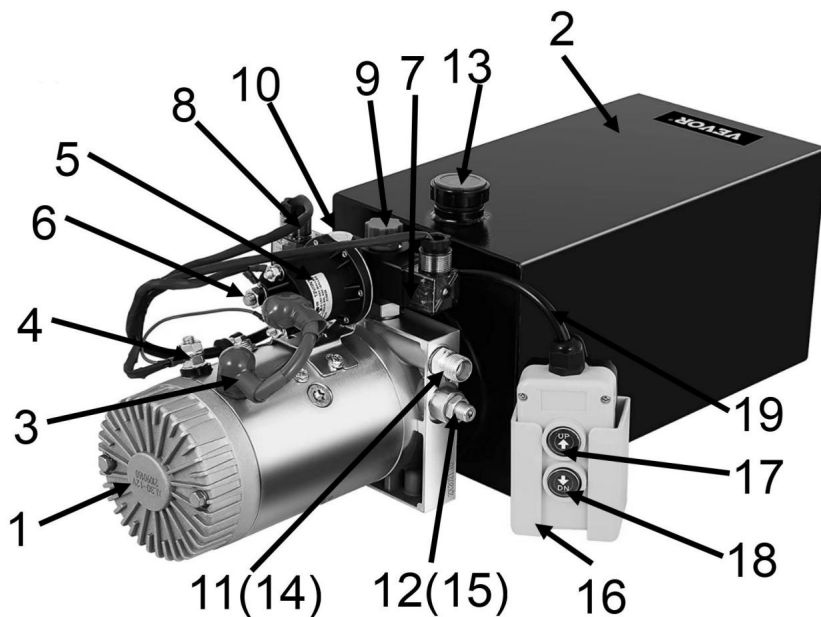
### PARAMETRY TECHNICZNE

Działanie	Podwójnie
Woltaż	12 V
Pojemność zbiornika	3/4/4,5/6/7/8/10/12/13/14/15/20 Kwarta
Moc	1600 W
Prędkość obrotowa	2600 obr./min.
Ciśnienie	16~20 MPa
Ruch drogowy	1,1 ml/obr.
Materiał zbiornika	Stal

## ILUSTRACJA CZĘŚCI

Jednostka hydrauliczna została a w pełni zmontowana. Jest dostarczana z ręczny pilot zdalnego sterowania i 2 dodatkowe złącza SAE#6 do wymiana. Cały zespół napędowy jest gotowy w okablowaniu i obsłudze.

Lista części	
1 Silnik elektryczny	11 Port powrotny zbiornika
2 Zbiornik	12 Zawór przelewowy
3. Biegun dodatni silnika elektrycznego	13 Wypełniacz zbiornika
4 Biegun ujemny silnika elektrycznego	14 Otwór wylotowy zbiornika
5 przekaźników	15 Zawór przelewowy
6 Biegun dodatni przekaźnika	16 Skrzynka sterownicza
7 Cewka elektromagnetyczna A	17 Przycisk w górę
8 Cewka elektromagnetyczna B	18 Przycisk w dół
9 zawór dwupozycyjny czterodrogowy	19 Przewód sterujący
10 zaworów elektromagnetycznych normalnie zamkniętych	





## ZASADA DZIAŁANIA I SPOSÓB PODŁĄCZANIA

1. Proszę wlać olej hydrauliczny przez 13 otworów wlewowych zbiornika, aż jego poziom będzie wynosił od 3 cm do 5 cm poniżej górnej powierzchni zbiornika.
2. Biegun dodatni zasilacza powinien być podłączony do bieguna dodatniego przełącznika, natomiast biegun ujemny zasilacza powinien być podłączony do bieguna ujemnego silnika elektronicznego. Przewód zasilający musi być przewodem miedzianym o przekroju 20 do 25 mm<sup>2</sup> obszar.
3. Podłącz zasilanie prawidłowo, a następnie zainstaluj rurociągi olejowe. Następnie naciśnij przycisk 17 Up, aby włączyć silnik. Powinna zapalić się kontrolka cewki elektromagnetycznej 17 A. Dwupozycyjny zawór czterodrożny otwiera się, aby umożliwić wypływ oleju przez otwór wylotowy zbiornika. Generuje to ciśnienie i powoduje podniesienie się zbiornika. Zwolnij przycisk Up, a silnik przestanie działać, a pompa oleju i zbiornik powinny pozostać nieruchome.
4. Pod koniec ruchu cylindra hydraulicznego naciśnij przycisk 18 w dół, aby powrócić do oleju. Spowoduje to włączenie silnika i zapalenie się lampki kontrolnej 8, cewki elektromagnetycznej B, a także wytworzenie siły magnetycznej, która będzie naciskać na normalnie zamknięty zawór elektromagnetyczny. Dzięki temu olej powróci i opadnie.

## TYPOWE AWARIE I ROZWIĄZYWANIE PROBLEMÓW

1. Nie podnosić się (przesuwać się do przodu) lub podnosić się (przesuwać się do przodu) niestabilnie.
  - a. Zbyt niski poziom oleju w zbiorniku; dolać oleju do podanego poziomu.
  - b. W jednostce hydraulicznej należy stosować olej hydrauliczny przeciwdrożdżycowy o lepkości kinematycznej 22-46 mm<sup>2</sup>/s (50°C). Zaleca się stosowanie oleju ISO VG46, gdy temperatura oleju jest niższa niż 50°C, natomiast zaleca się stosowanie oleju ISO VG68, gdy temperatura oleju jest wyższa niż 50°C. Dodany olej należy przefiltrować przez filtr o dokładności filtracji 30µm. Objętość oleju powinna stanowić 80% efektywnej pojemności zbiornika oleju. Temperatura oleju zwykle mieści się w zakresie od -10 do 80°C, a do tego celu należy stosować olej hydrauliczny o niskiej temperaturze.

ekstremalnie zimnych obszarach, takich jak ISO VG32. Środki te mogą skutecznie wydużyć układ hydrauliczny i podzespoły hydrauliczne oraz poprawić stabilność i niezawodność zespołu hydraulicznego. c. Zablokowany filtr oleju, umyć lub wymienić filtr.

d. Nieszczelny lub nieuszczelniony przewód ssący olej, sprawdź szczelność lub nieuszczelnienie, umieść i napraw lub wymień rurę.

e. Niezamknięty zawór elektromagnetyczny lub zawór ręczny, umyć zawór elektromagnetyczny i zawór ręczny lub wymień olej.

2. Nie upuszczaj i nie dopuszczaj do niestabilnego upuszczania.

a. Zablokowany zawór elektromagnetyczny lub filtr siatkowy zaworu ręcznego, wyczyść filtr ekran i zawór elektromagnetyczny.

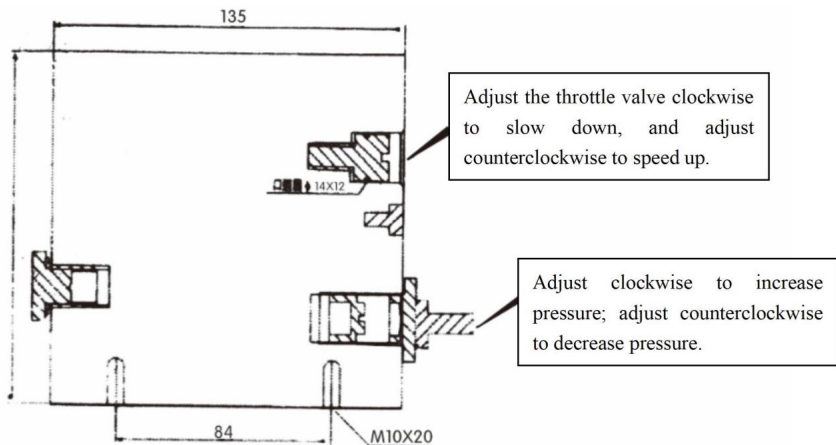
b. Zablokowana przepustnica, wyreguluj przepustnicę.

3. Nie wywieraj nacisku

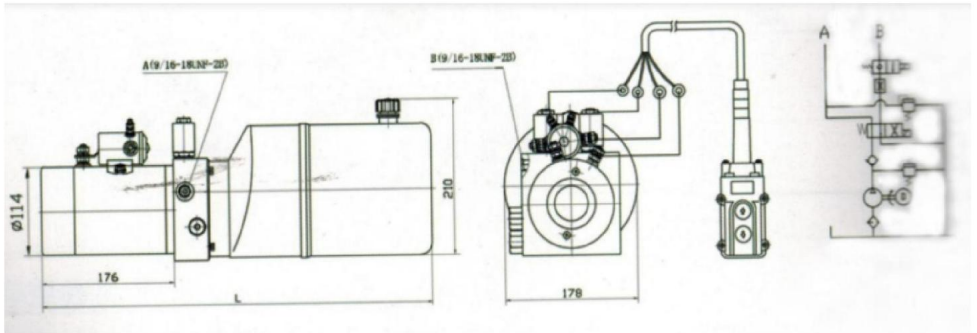
a. Nieszczelny zawór zwrotny, umyć zawór zwrotny lub wymień uszczelkę olejową i olej.

b. Nieszczelniony zawór elektromagnetyczny lub zawór ręczny, wyczyść zawór elektromagnetyczny, zawór ręczny lub wymień uszczelkę olejową i olej.

## PROSTY SCHEMAT URUCHOMIENIA

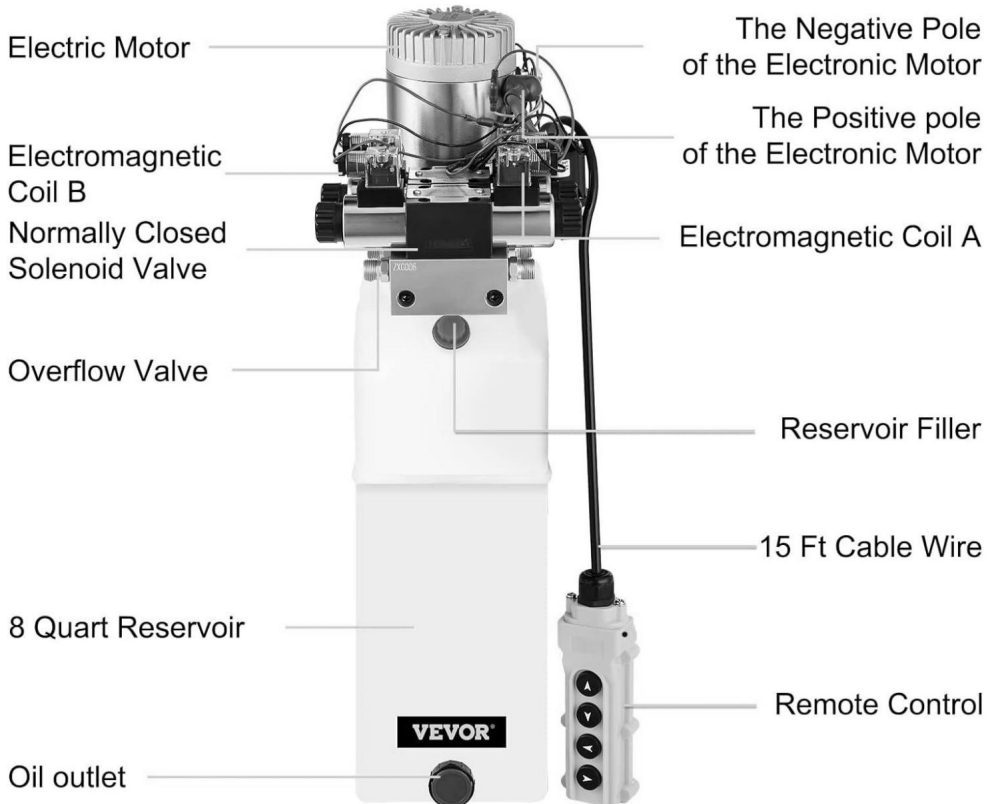


## SCHEMAT SCHEMATU

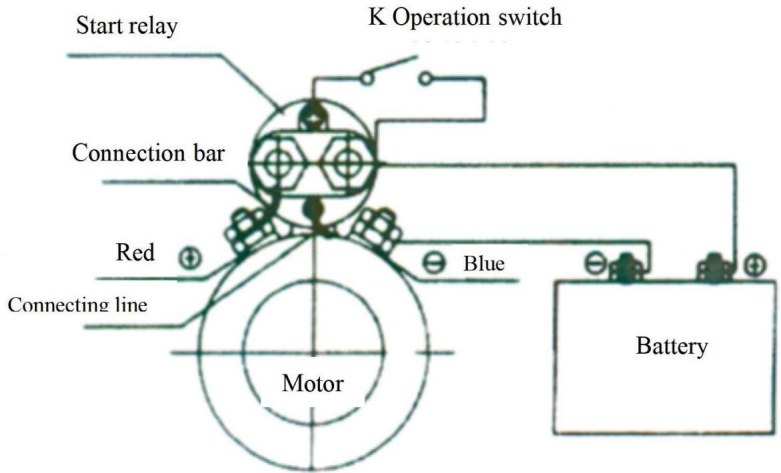


## DURABLE COMPACT STRUCTURE


Will not leak or be easily damaged




SCHEMAT PODŁĄCZENIA ELEKTRYCZNEGO SILNIKA PRĄDU STAŁEGO

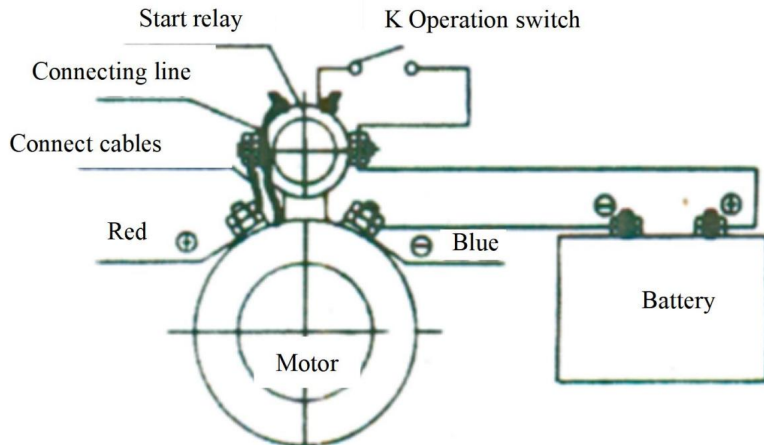


Legend:

Wires required to be connected by users 

Wires already connected when leaving the factory 

Type A



Legend:

Wires required to be connected by users ————

Wires already connected when leaving the factory —————

Type B

## KONSERWACJA

1. Sił owniki i rurociągi należ y utrzymywać w czystości, aby zapobiec wprowadzaniu przedostania się do ukł adu obcych substancji.
2. Zbiornik powinien być odpowiednio napeł niony olejem. Prawidł owe uzupeł nianie jest potrzebne po pewnych cyklach roboczych. Moż e uszkodzić pompę oleju i obudowa, jeśli pompa olejowa zasysa powietrze.
3. Olej hydrauliczny należ y wymienić po 100 godzinach pracy, ponieważ początkowego napeł nienia. Następnie olej hydrauliczny należ y wymienić raz rocznie lub okoł o 1500 godzin pracy.
4. Lepkość oleju hydraulicznego powinna wynosić 22-46mm<sup>2</sup> /s.
5. W przypadku pracy w wysokich temperaturach należ y stosować olej hydrauliczny o duż ej lepkości. środowiska, podczas gdy w przypadku oleju hydraulicznego o niskiej lepkości należ y stosować środowisko o niskiej temperaturze.

**VEVOR**®

**TOUGH TOOLS, HALF PRICE**

Wsparcie techniczne i certyfikat gwarancji  
elektronicznej [www.vevor.com/support](http://www.vevor.com/support)

# VEVOR®

**TOUGH TOOLS, HALF PRICE**

Technische ondersteuning en e-garantiecertificaat [www.vevor.com/support](http://www.vevor.com/support)

## HYDRAULISCHE KRACHTEENHEID

**SERIE:ZXDC12V-1.6KW-S-XL\_**

**(TIPS: X\_LS 3/4/4,5/6/7/8/10/12/13/14/15/20)**

Wij streven er voortdurend naar om u gereedschappen tegen concurrerende prijzen te leveren.

"Save Half", "Half Price" of andere soortgelijke uitdrukkingen die wij gebruiken, geven alleen een schatting van de besparingen die u kunt behalen door bepaalde gereedschappen bij ons te kopen in vergelijking met de grote topmerken en doseringen betekenen niet noodzakelijkerwijs dat ze alle categorieën gereedschappen dekken die wij aanbieden. Wij herinneren u eraan om zorgvuldig te controleren of u daadwerkelijk half bespaart in vergelijking met de grote topmerken wanneer u een bestelling bij ons plaatst.

# VEVOR<sup>®</sup>

TOUGH TOOLS, HALF PRICE

HYDRAULISCH

ENERGIE-EENHEID

SERIE:ZXDC12V-1.6KW-S-XL



**HULP NODIG? NEEM CONTACT MET ONS OP!**

Heeft u vragen over het product? Heeft u technische ondersteuning nodig? Neem dan gerust contact met ons op:

**Technische ondersteuning en e-garantiecertificaat [www.vevor.com/support](http://www.vevor.com/support)**

Dit is de originele instructie, lees alle handleidingen zorgvuldig door voordat u het product gebruikt. VEVOR behoudt zich een duidelijke interpretatie van onze gebruikershandleiding voor. Het uiterlijk van het product is afhankelijk van het product dat u hebt ontvangen. Vergeef ons dat we u niet opnieuw zullen informeren als er technologie- of software-updates voor ons product zijn.



	<p><b>Waarschuwing</b> - Om het risico op letsel te verminderen, moeten gebruikers de volgende instructies lezen: Lees de gebruiksaanwijzing zorgvuldig door.</p>
	<p><b>CORRECTE VERWIJDERING</b></p> <p>Dit product is onderworpen aan de bepalingen van de Europese richtlijn 2012/19/EG. Het symbool met een gekloofde afvalbak doorkruist geeft aan dat het product gescheiden afvalinzameling vereist in de Europese Unie. Dit geldt voor het product en alle accessoires gemarkeerd met dit symbool. Producten die als zodanig gemarkeerd zijn, mogen niet weggegooid met het normale huisvuil, maar moet naar een afvalverwerkingsbedrijf worden gebracht. Inzamelpunt voor het recyclen van elektrische en elektronische apparaten.</p>
	<p>Dit product heeft beschermingsklasse III.</p>
<p>gelijkstroom</p>	<p>Gelijkstroom</p>

## INSTRUCTIES

De hydraulische aandrijving een hoge druk tandwielpompe, DC-motor, multifunctioneel geïntegreerd blok, verschillende hydraulische kleppen, olietank en andere componenten organisch. Het is een typisch hydraulisch circuit van power up en stroom uit. Het tweede overdrukventiel van het systeem regelt de neerwaartse druk en de drukgecompenseerde stromingsklep past automatisch de valsnelheid aan. Dit product wordt veel gebruikt in kleine kiewagens, hydraulische lieren, enz.

## ONDERHOUDSINSTRUCTIES

- ÿ De batterij moet voldoende vermogen hebben, een stroomsterkte van 200A en een spanning van overeenkomen met de machine.
- ÿ Deze hydraulische pomp voor voertuigen is een S3-werksysteem, geen continu werking, 30 seconden om te starten, 270 seconden om te stoppen, het maximum werktijd van 180 seconden, intermitterend 360 seconden continu werktijd te lang is, zal leiden tot kortsluiting of schade aan de motor. ÿ Wanneer de hydraulische krachtbron die door ons bedrijf wordt geproduceerd de fabriek verlaat,

fabriek, de systeemdruk is ingesteld. Als er wijzigingen nodig zijn, kunnen gebruikers de systeemdruk zelf aanpassen via een drukregelaarknop volgens de werkelijke situatie, maar het kan niet de nominale druk (16 MPa) van het systeem overschrijden. ÿ

Controleer de aansluiting van de motor en de elektromagnetische klep zorgvuldig en het is ten strengste verboden om een virtuele verbinding te maken. ÿ

Let er bij de eerste installatie en het debuggen op dat de oliepeil in de olietank, en na een werkcyclus, de olietank moet gevuld worden, maar mag niet te vol worden.

ÿ De aansluitdoos van de motor moet waterdicht en vochtbestendig zijn.

Bij de eerste aansluiting de motor voorzichtig schuin houden om te controleren de richting van de motor. Vanaf het achterste uiteinde van de motor, de rotatie richting is tegen de klok in. Het is absoluut verboden om de rotatie van de motor en stationair draaien zonder olie.

ÿ De hydraulische olie moet worden gefilterd wanneer de olietank wordt gevuld, met een filternauwkeurigheid van minimaal 25 µm.

ÿ De aandrijfeenheid kan de onzuiverheden in de hydraulische cilinder niet filteren.

Daarom moet de binnenkant van de hydraulische cilinder schoon zijn om het falen van de klep. De slangen moeten ook schoon zijn.

## BEWAAR DEZE INSTRUCTIES

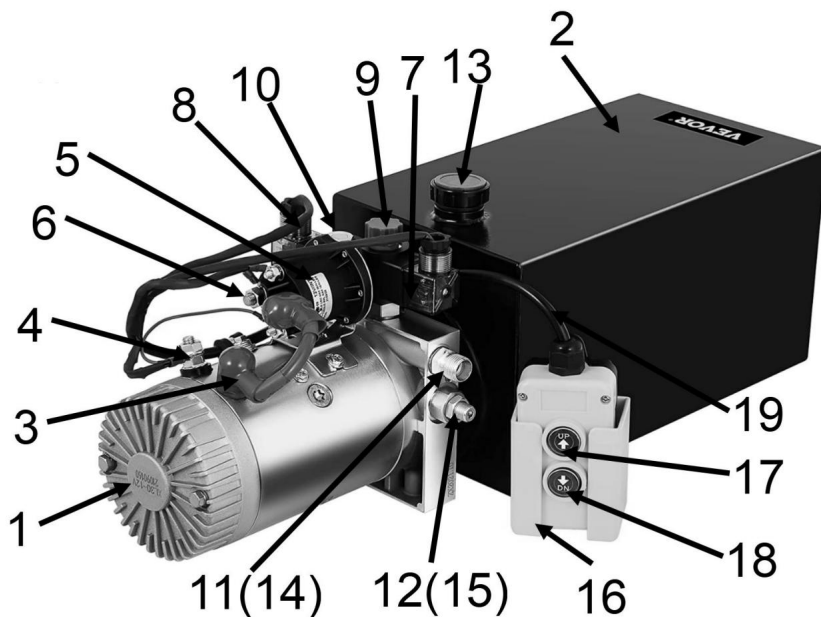
## TECHNISCHE PARAMETERS

Actie	Dubbele
Spanning	12 V
Reservoircapaciteit	3/4/4,5/6/7/8/10/12/13/14/15/20 Kwart
Stroom	1600 W
Rotatiesnelheid	2600 toeren per minuut
Druk	16~20 MPa
Verkeer	1,1 ml/r
Tankmateriaal	Staal

## ONDERDELEN ILLUSTRATIE

De Hydraulic Power Unit is volledig gemonteerd. Wordt geleverd met een draagbare afstandsbediening en 2 extra **SAE#6-** connectoren voor vervanging. De hele power unit is eenvoudig te bedraden en eenvoudig te bedienen.

Onderdelenlijst	
1 Elektronische motor	11 Retourpoort reservoir
2 Reservoir	12 Overloopventiel
3 De positieve pool van de elektronische motor	13 Reservoirvuller
4 De negatieve pool van de elektronische motor	14 Uitlaatpoort reservoir
5 Relais	15 Overloopventiel
6 De positieve pool van het relais	16 Bedieningskast
7 Elektromagnetische spoel A	17 Omhoog-knop
8 Elektromagnetische spoel B	18 Omlaag-knop
9 twee-standen vierwegklep	19 Besturingsdraad
10 normaal gesloten magneetventiel	



## WERKINGSPRINCIPE EN BEDRADINGSMETHODE

1. Vul de hydraulische olie bij via de 13 reservoirvulopeningen totdat het niveau 3 tot 5 cm onder het bovenoppervlak van het reservoir staat.
2. De positieve pool van de voeding moet worden aangesloten op de positieve pool van het relais, terwijl de negatieve pool van de voeding moet worden aangesloten op de negatieve pool van de elektronische motor. De voedingsdraad moet koperdraad zijn met een doorsnede van 20 tot 25 mm<sup>2</sup> gebied.
3. Sluit de voeding correct aan en installeer vervolgens de olieleidingen. Druk vervolgens op de 17 Up-knop om de motor in te schakelen. Het indicatielampje van 17 elektromagnetische spoel A moet branden. En de twee-positie vierwegklep gaat open om olie via de uitlaatpoort van het reservoir te laten afvoeren. Dit genereert druk en zorgt ervoor dat het reservoir stijgt. Laat de Up-knop los en de motor stopt met werken en de oliepomp en het reservoir moeten stil blijven staan.
4. Druk aan het einde van de hydraulische cilinder op 18 op de Down-knop voor olieretur. Dit zal de motor inschakelen en ervoor zorgen dat het indicatielampje van 8, de elektromagnetische spoel B, oplicht en magnetische kracht genereert om op de normaal gesloten elektromagnetische klep te duwen. Dit zorgt ervoor dat olie terug kan keren en naar beneden kan gaan.

## ALGEMENE STORINGEN EN PROBLEEMOPLOSSING

1. Ga niet onstabiel omhoog of omlaag.
  - a. Te laag oliepeil in de olietank; vul olie bij tot het aangegeven niveau.
  - b. De hydraulische krachtbron moet anti-slijtage hydraulische olie gebruiken met een kinematische viscositeit van 22-46 mm<sup>2</sup> /s (50 °C). ISO VG46 wordt aanbevolen wanneer de olietemperatuur lager is dan 50 °C, terwijl ISO VG68 wordt aanbevolen wanneer de olietemperatuur hoger is dan 50 °C. De toegevoegde olie moet worden gefilterd door een filter met een filtratienauwkeurigheid van 30 μm. Het olievolume moet 80% zijn van de effectieve capaciteit van de olietank. De olietemperatuur ligt meestal tussen -10 en 80 °C en hydraulische olie met lage temperatuur moet worden gebruikt voor

extreem koude gebieden, zoals ISO VG32. Deze maatregelen kunnen effectief Verleng de levensduur van het hydraulische systeem en de hydraulische componenten en verbeter de stabiliteit en betrouwbaarheid van de hydraulische krachtbron. c.

Verstopt oliefilterscherm, was of vervang het filterscherm.

d. Onverzegelde of lekkende olie-aanleiding, controleer de lekkage of de onverzegelde plaats, en repareer of vervang de pijp.

e. Ongesloten elektromagnetische klep of handklep, was de elektromagnetische klep en handklep vervangen of de olie vervangen.

**2. Laat het niet vallen en zorg dat het niet onstabiel is.**

a. Geblokkeerde elektromagnetische klep of handklepfilterzeef, maak het filter schoon scherm en elektromagnetische klep.

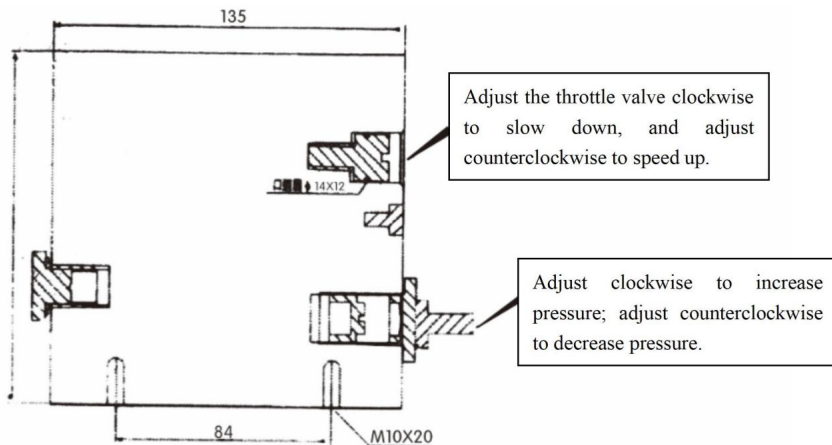
b. Gasklep geblokkeerd, stel de gasklep af.

**3. Geen druk uitoefenen**

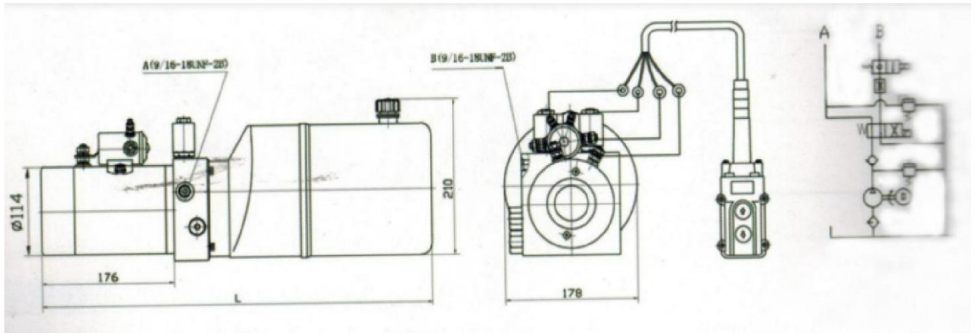
a. Niet-afgedichte terugslagklep, was de terugslagklep of vervang de oliekeerring en olie.

b. Onverzegelde elektromagnetische klep of handklep, elektromagnetische klep reinigen klep, handklep of vervang de oliekeerring en olie.

## EENVOUDIG INBEDRIJFSTELLINGSSCHEMA

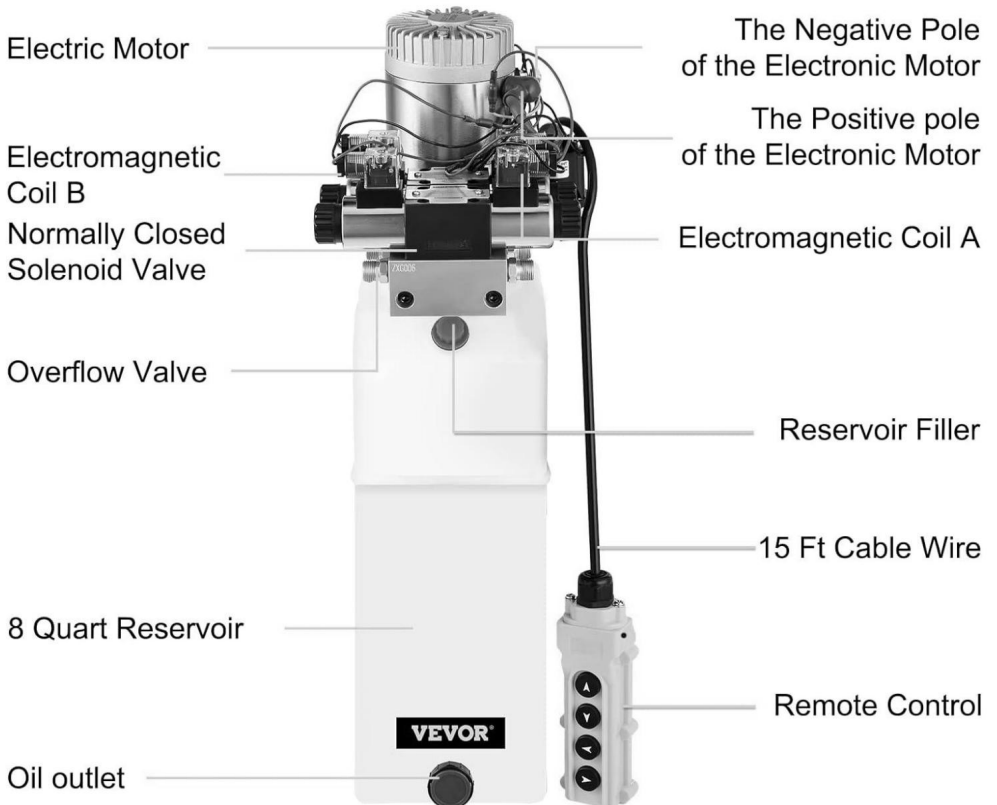


## SCHEMATISCH DIAGRAM

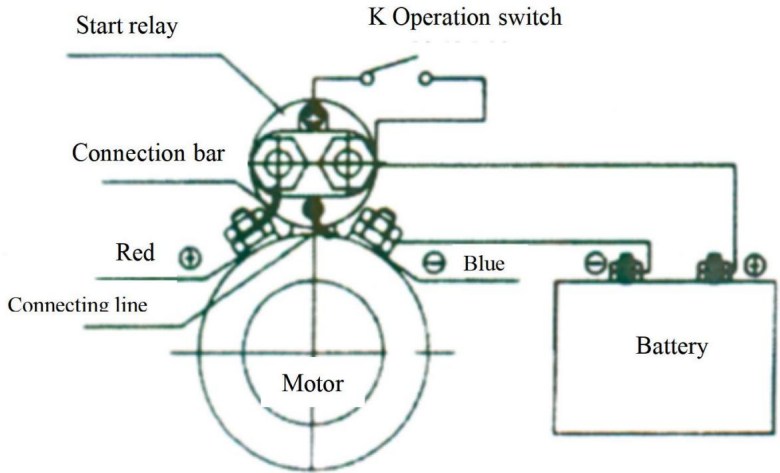


## DURABLE COMPACT STRUCTURE


Will not leak or be easily damaged




## ELEKTRISCH BEDRADINGSSHEMA DC-MOTOR

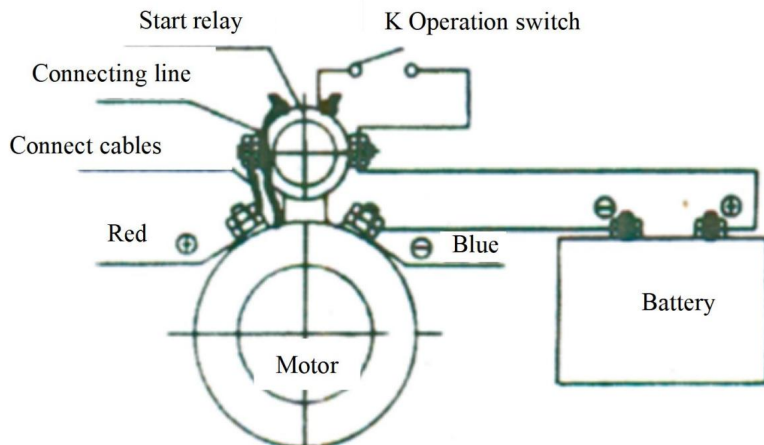


Legend:

Wires required to be connected by users 

Wires already connected when leaving the factory 

Type A



Legend:

Wires required to be connected by users ————

Wires already connected when leaving the factory —————

Type B

## ONDERHOUD

1. Actuatoren en leidingen moeten schoon worden gehouden om te voorkomen dat er schadelijke stoffen in het systeem terechtkomen. van vreemd materiaal in het systeem.
2. Het reservoir moet voldoende gevuld zijn met olie. Correct bijvullen is nodig na bepaalde werkcirkels. Het kan de oliepomp en de behuizing als de oliepomp lucht aanzuigt.
3. De hydraulische olie moet worden vervangen na 100 uur werken, aangezien de eerste vulling. Vervolgens moet de hydraulische olie een keer worden vervangen per jaar of ongeveer 1500 werkuren.
4. De viscositeit van de hydraulische olie moet 22-46 mm<sup>2</sup>/s zijn .
5. Hydraulische olie met een hoge viscositeit moet worden gebruikt bij werkzaamheden met hoge temperaturen omgeving, terwijl hydraulische olie met een lage viscositeit moet worden gebruikt in omgeving met lage temperatuur.



**VEVOR**<sup>®</sup>

**TOUGH TOOLS, HALF PRICE**

**Technische ondersteuning en e-  
garantiecertificaat [www.vevor.com/support](http://www.vevor.com/support)**

# VEVOR<sup>®</sup>

**TOUGH TOOLS, HALF PRICE**

Teknisk support och e-garanticertifikat [www.vevor.com/support](http://www.vevor.com/support)

## HYDRAULIKKRAFTSENHET

SERIE: ZXDC12V-1.6KW-S-XL —

(TIPS: X ÄR 3/4/4,5/6/7/8/10/12/13/14/15/20)

Vi fortsätter att vara engagerade i att ge dig verktyg till konkurrenskraftiga priser.

"Spara halva", "Half pris" eller andra liknande uttryck som används av oss representerar endast en uppskattning av besparingar du kan dra nytta av att köpa vissa verktyg hos oss jämfört med de stora toppmärkena och doser behöver inte nödvändigtvis täcka alla kategorier av verktyg som erbjuds av oss. Du påminns vänligen om att noggrant kontrollera när du gör en beställning hos oss om du faktiskt sparar hälften i jämförelse med de främsta stora varumärkena.

# VEVOR®

TOUGH TOOLS, HALF PRICE

## HYDRAULISK POWER ENHET

SERIE: ZXDC12V-1.6KW-S-XL






**BEHÖVER HJÄLP? KONTAKTA OSS!**

Har du produktfrågor? Behöver du teknisk support? Kontakta oss gärna:

**Teknisk support och e-garanticertifikat**  
**[www.vevor.com/support](http://www.vevor.com/support)**

Detta är den ursprungliga instruktionen, läs alla instruktioner noggrant innan du använder den. VEVOR reserverar sig för en tydlig tolkning av vår användarmanual. Utseendet på produkten är beroende av den produkt du fått. Ursäkta oss att vi inte kommer att informera dig igen om det finns någon teknik eller mjukvaruuppdateringar på vår produkt.

	<b>Varning-</b> För att minska risken för skador måste användarna läsa bruksanvisningen noggrant.
	<b>KORREKT AVFALLSHANTERING</b> Denna produkt omfattas av bestämmelserna i det europeiska direktivet 2012/19/EG. Symbolen som visar en soptunna på hjul korsad indikerar att produkten kräver separat sophämtning i Europeiska unionen. Detta gäller produkten och alla tillbehör märkt med denna symbol. Produkter märkta som sådana kanske inte är det kasseras med vanligt hushållsavfall men måste tas till en insamlingsställe för återvinning av elektriska och elektroniska apparater.
	Denna produkt är av skyddsklass III.
DC	Likström

## INSTRUKTIONER

Den hydrauliska kraftenheten integrerar en högtrycksväxelpump, DC-motor, integrerat multifunktionsblock, olika hydraulventiler, oljetank och annat komponenter organiskt. Det är en typisk hydraulisk krets för uppstart och stänga av. Den andra avlastningsventilen i systemet utför kontroll av nedåtgående tryck och den tryckkompenserade flödesventilen justerar automatiskt fallhastigheten. Denna produkt används ofta i små dumprar, hydrauliska vinschar m.m.

## SKÖTSELINSTRUKTIONER

- ÿ Batteriströmmen måste vara tillräcklig, ström på 200A och spänning till matcha maskinen.
- ÿ Denna fordonshydraulikpump är ett S3-arbetsystem, inte kontinuerligt drift, 30 sekunder till start, 270 sekunder till stopp, max arbetstid 180 sekunder, intermitterent 360 sekunder kontinuerlig arbetstiden är för lång, kommer att orsaka motorkortslutning eller skada.
- ÿ När den hydrauliska kraftenheten som produceras av vårt företag lämnar

fabriken har systemtrycket ställts in. Om ändringar behövs kan användarna justera systemtrycket själva genom en tryckregulatorknopp enligt den faktiska situationen, men det kan den inte överstiga systemets nominella tryck (16 MPa) .

• Kontrollera anslutningen av motorn och den elektromagnetiska ventilen noggrant, och det är strängt förbjudet att göra en virtuell anslutning.

• Under den första installationen och felsökningen, var uppmärksam på att behålla oljenivå inuti oljetanken, och efter en arbetscykel, oljetanken bör fyllas, men det kan inte överfyllas.

• Motoranslutningsboxen ska vara vattentät och fuktsäker.

När du ansluter för första gången, tumma motorn för att noggrant kontrollera motorns riktning. Från den bakre änden av motorn, rotationen riktningen är moturs. Det är absolut förbjudet att vända rotation av motorn och tomgång utan olja.

• Hydrauloljan måste filtreras när oljetanken är fylld, med en filtreringsnoggrannhet på inte mindre än 25 µm.

• Kraftenheten kan inte filtrera bort föroreningar inuti hydraulcilindern.

Därför måste insidan av hydraulcilindern vara ren för att undvika ventilens fel. Slangen måste också vara ren.

## SPARA DESSA INSTRUKTIONER

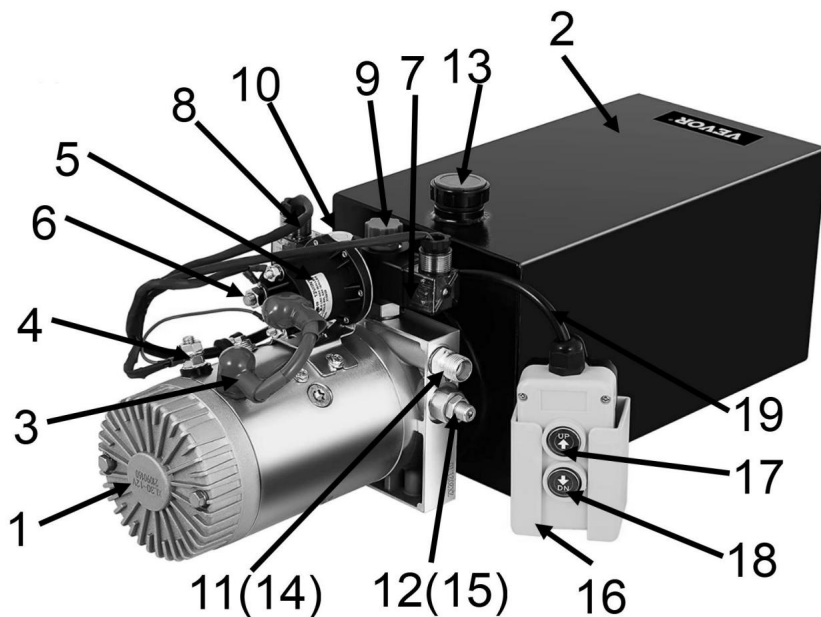
### TEKNISKA PARAMETRAR

Handling	Dubbel
Spänning	12 V
Reservoarkapacitet	3/4/4,5/6/7/8/10/12/13/14/15/20 Quart
Driva	1600 W
Roterande hastighet	2600 RPM
Tryck	16-20 MPa
Trafik	1,1 ml/r
Tankmaterial	Stål

## DELAR ILLUSTRATION

Hydraulaggregatet är färdigmonterat. Den kommer med en handhållen fjärrkontroll och 2 extra **SAE#6** -kontakter för ersättning. Hela kraftenheten är lätt att koppla och lätt att använda.

Dellista	
1 Elektronisk motor	11 Reservoarreturport
2 Reservoar	12 Överströmningsventil
3 Den elektroniska motorns positiva pol	13 Reservoarpåfyllning
4 Den elektroniska motorns negativa pol	14 Reservoarutloppsport
5 Relä	15 Överströmningsventil
6 Reläets positiva pol	16 Kontrollbox
7 Elektromagnetisk spole A	17 Upp-knapp
8 Elektromagnetisk spole B	18 Ned-knapp
9 tvåläges fyrvägsventil	19 Styrkabel
10 normalt stängd magnetventil	



## ARBETSPRINCIP OCH KLEDNINGSMETOD

1. Fyll på hydraulolja från 13 reservoarpåfyllare tills den är 3 cm till 5 cm under reservoarens övre yta.
2. Strömförsörjningens positiva pol ska anslutas till reläets positiva pol, medan strömförsörjningens negativa pol ska anslutas till den elektroniska motorns negativa pol. Strömförsörjningskabeln måste vara koppartråd 20 till 25 mm<sup>2</sup> i tvärsnitt

område.

3. Anslut strömförsörjningen korrekt och installera sedan oljeledningarna. Tryck sedan på 17 upp-knappen för att starta motorn. Indikatorlampan för 17 elektromagnetisk spole A ska vara tänd. Och fyrvägsventilen med två lägen öppnas för att tillåta olja att tömmas via reservoarens utloppsport. Detta genererar tryck och gör att reservoaren stiger. Släpp upp-knappen så ska motorn sluta fungera och oljepumpen och behållaren ska stå stilla.

4. Vid slutet av hydraulcylinderns rörelse, tryck 18 på nedknappen för oljeretur. Detta ska slå på motorn och få indikatorlampan på 8, den elektromagnetiska spolen B, att tändas samt generera magnetisk kraft för att trycka på den normalt stängda elektromagnetiska ventilen. Detta gör att oljan kan återvända och gå ner.

## VANLIGA FEL OCH FELSÖKNING

1. Gå inte upp (förflytta sig) eller stiga (förflytta sig) instabilt.
  - a. För låg oljenivå i oljetanken; tillsätt olja till angiven nivå.
  - b. Hydraulaggregatet bör använda antislitagehydraulikolja med en kinematisk viskositet på 22-46mm<sup>2</sup> /s (50°C). ISO VG46 rekommenderas när oljetemperaturen är under 50°C, medan ISO VG68 rekommenderas när oljetemperaturen är över 50°C. Den tillsatta oljan ska filtreras med ett filter med en filtreringsnoggrannhet på 30um. Oljevolymer bör vara 80 % av oljetankens effektiva kapacitet. Oljetemperaturen är vanligtvis mellan -10~80°C, och lågtemperaturhydraulikolja bör användas för

extremt kalla områden, som ISO VG32. Dessa åtgärder kan effektivt förlänga livslängden för det hydrauliska systemet och de hydrauliska komponenterna och förbättra stabiliteten och tillförlitligheten hos den hydrauliska kraftenheten. c. Blockerad oljefiltersil, tvätta eller byt ut filtersilen.

d. Otätat eller läckande oljesugrör, kontrollera läckaget eller oförseglat placera och reparera eller byt ut röret.

e. Ostängd elektromagnetisk ventil eller handventil, tvätta elektromagnetisk ventil och handventil eller byt ut oljan.

## 2. Tappa inte eller tappa inte instabil.

a. Blockerad elektromagnetisk ventil eller handventilfilterskärm, rengör filtret skärm och elektromagnetisk ventil.

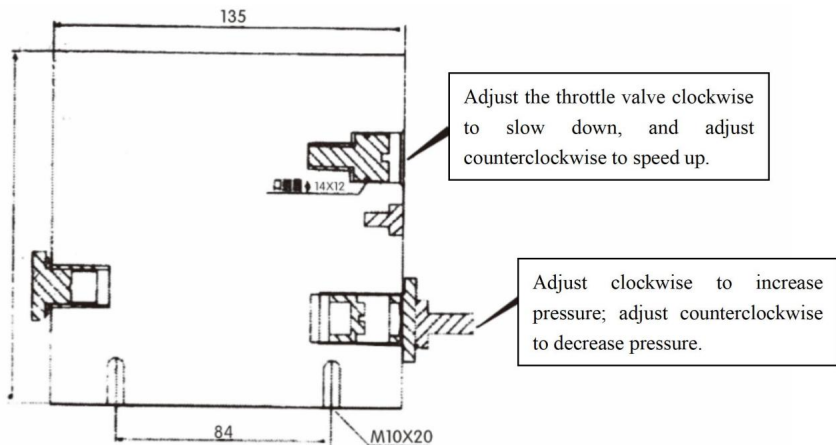
b. Blockerad gasspjällsventil, justera spjällventilen.

## 3. Tryck inte

a. Otätad backventil, tvätta backventilen eller byt ut oljetätningen och olja.

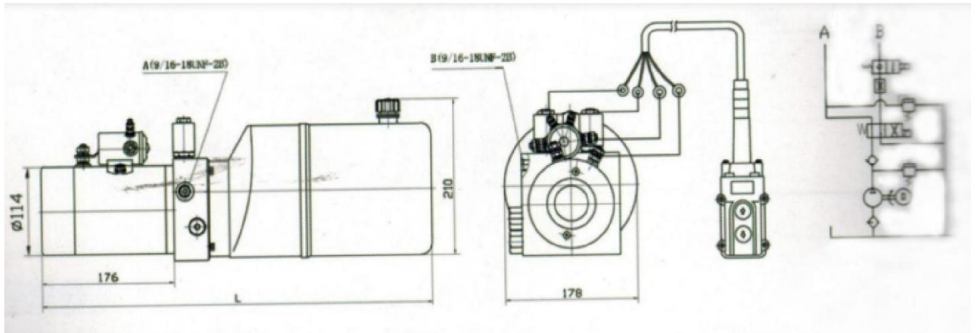
b. Oförseglad elektromagnetisk ventil eller handventil, rengör elektromagnetisk ventil, handventil eller byt ut oljetätningen och oljan.

## ENKEL IGÅNGSDIAGRAM



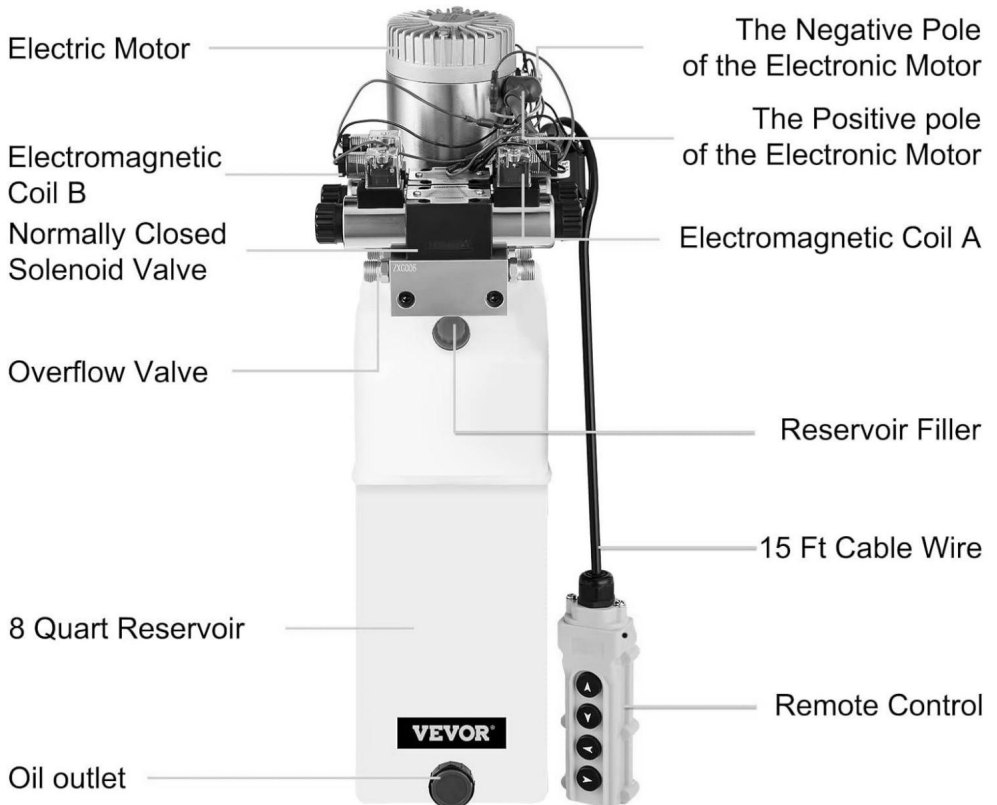


## SKEMATISK DIAGRAM

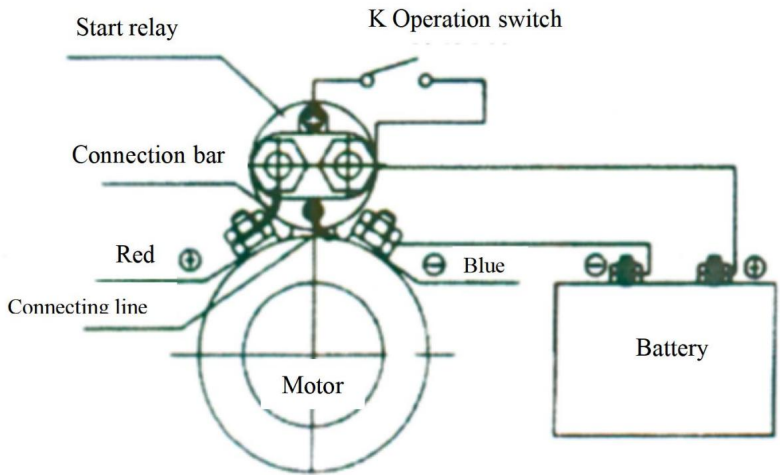


## DURABLE COMPACT STRUCTURE


Will not leak or be easily damaged




## DC MOTOR ELEKTRISKA KABELSCHEMA

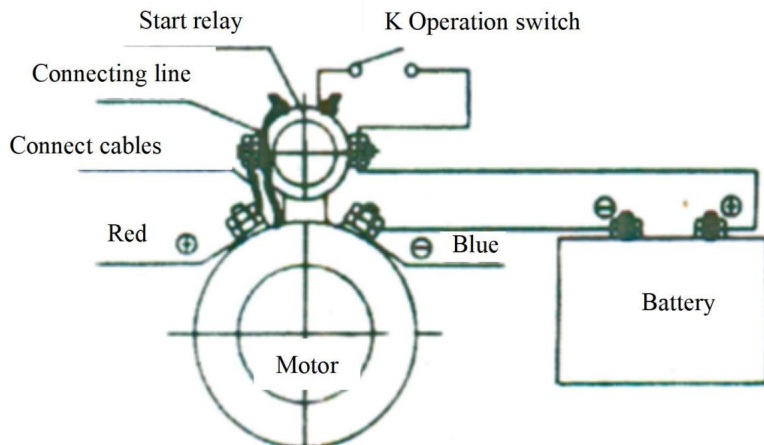


Legend:

Wires required to be connected by users 

Wires already connected when leaving the factory 

Type A



Legend:

Wires required to be connected by users ————

Wires already connected when leaving the factory —————

Type B

## UNDERHÅLL

1. Manöverdon och rörledningar bör hållas rena för att förhindra införande främmande material in i systemet.
2. Reservoaren ska vara tillräckligt fylld med olja. Rätt påfyllning är behövs efter vissa arbetscirklar. Det kan skada oljepumpen och kapsling om oljepumpen suger luft.
3. Hydrauloljan ska bytas efter att ha arbetat i 100 timmar sedan dess den första fyllningen. Därefter ska hydrauloljan bytas en gång per år eller vid ca 1500 arbetstimmar.
4. Hydrauloljans viskositet bör vara 22-46mm<sup>2</sup> /s.
5. Hydraulolja med hög viskositet bör användas vid högtemperaturarbete miljö, medan lågviskös hydraulolja bör användas i lågtemperaturmiljö.

**VEVOR**®

**TOUGH TOOLS, HALF PRICE**

**Teknisk support och e-garanticertifikat**

**[www.vevor.com/support](http://www.vevor.com/support)**