

VEVOR[®]

TOUGH TOOLS, HALF PRICE

Technical Support and E-Warranty Certificate www.vevor.com/support

STOCK POT & ACCESSORY USER MANUAL

We continue to be committed to provide you tools with competitive price. "Save Half", "Half Price" or any other similar expressions used by us only represents an estimate of savings you might benefit from buying certain tools with us compared to the major top brands and does not necessarily mean to cover all categories of tools offered by us. You are kindly reminded to verify carefully when you are placing an order with us if you are actually saving half in comparison with the top major brand

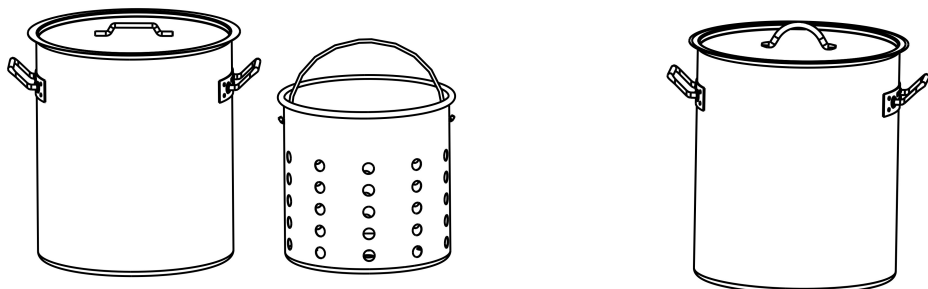
VEVOR®

TOUGH TOOLS, HALF PRICE

STOCK POT & ACCESSORY

Model: SP354003S

Model: SP354003D



NEED HELP? CONTACT US!

Have product questions? Need technical support? Please feel free to contact us:

Technical Support and E-Warranty Certificate
www.vevor.com/support

This is the original instruction, please read all manual instructions carefully before operating. VEVOR reserves a clear interpretation of our user manual. The appearance of the product shall be subject to the product you received. Please forgive us that we won't inform you again if there are any technology or software updates on our product.

PRODUCT PARAMETERS

| Model | Product Size(LxWxH) | capacity | material |
|-----------|--------------------------------------|---------------------|----------|
| SP354003S | 455x380x455mm (17.9"x14.9"x17.9") | 42Qt (About 39.7 L) | SUS201 |
| SP354003D | 455x380x455mm (17.9"x14.9"x17.9") | 42Qt (About 39.7 L) | SUS304 |

USE PRECAUTIONS

Read and understand this entire manual before operating and servicing this product. Failure to follow these warnings and instructions can cause death, personal injury or damage to valuable property.



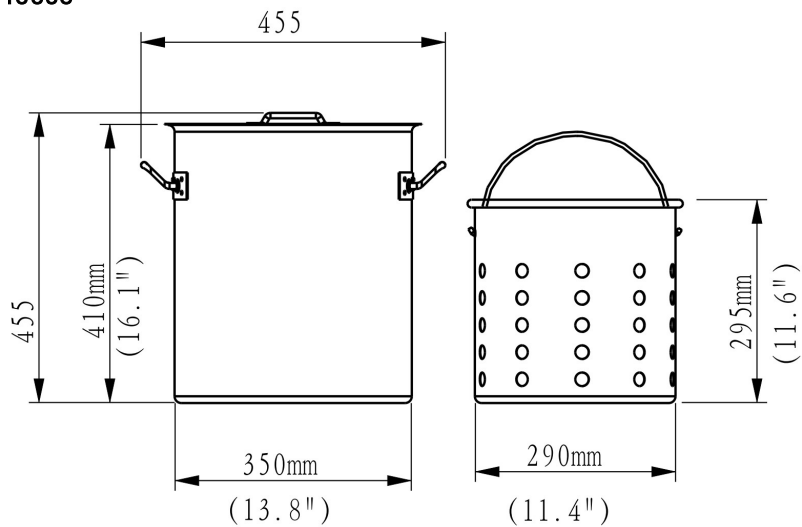
WARNING: TO PREVENT SERIOUS INJURY FROM TIPPING:

1. This product is not a toy. Do not allow children to play with this item.
2. Use as intended only. Do not stand on the product.
3. Make sure the handle is not loose before each use.
5. Do not exceed the listed weight capacity.
- 6. The Stock Pot should not be dry boiled without liquid in the bucket.**
- 7. Please wear gloves when using to prevent burns**

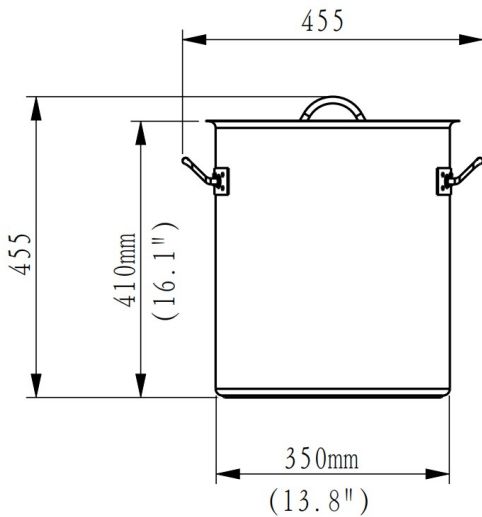
SAVE THESE INSTRUCTIONS

Product Information

SP354003S



SP354003D



Cleaning And Maintenance

- For cleaning, wipe the surface with a damp (not wet) cloth or wipe dry with a clean lint free cotton cloth.
- Kitchenware detergent cleaning solution or similar cleaning solution can be used to clean the surfaces
- When not in use, be careful to drain the water inside the soup bucket and wipe the bucket dry

Manufacturer: Shanghaimuxinmuyeyouxiangongsi
Address: Shuangchenglu 803nong11hao1602A-1609shi, baoshanqu, shanghai 200000 CN.
Imported to AUS: SIHAO PTY LTD. 1 ROKEVA STREETEASTWOOD NSW 2122 Australia
Imported to USA: Sanven Technology Ltd. Suite 250, 9166 Anaheim Place, Rancho Cucamonga, CA 91730

| | |
|-----------|------------|
| EC | REP |
|-----------|------------|

E-CrossStu GmbH
Mainzer Landstr.69, 60329 Frankfurt am Main.

| | |
|-----------|------------|
| UK | REP |
|-----------|------------|

YH CONSULTING LIMITED.
C/O YH Consulting Limited Office 147,
Centurion House,
London Road, Staines-upon-Thames,
Surrey, TW18 4AX

VEVOR[®]

TOUGH TOOLS, HALF PRICE

Technical Support and E-Warranty Certificate

www.vevor.com/support

VEVOR®

TOUGH TOOLS, HALF PRICE

Assistance technique et certificat de garantie électronique www.vevor.com/support

MARmíte et accessoires

MANUEL D'UTILISATION

Nous continuons à nous engager à vous fournir des outils à des prix compétitifs.

« Économisez la moitié », « Moitié prix » ou toute autre expression similaire utilisée par nous ne représente qu'une estimation des économies que vous pourriez réaliser en achetant certains outils chez nous par rapport aux grandes marques et ne signifie pas nécessairement couvrir toutes les catégories d'outils que nous proposons. Nous vous rappelons de bien vouloir vérifier attentivement lorsque vous passez une commande chez nous si vous êtes en fait, vous économisez la moitié par rapport aux grandes marques

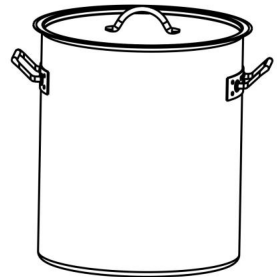
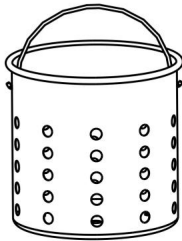
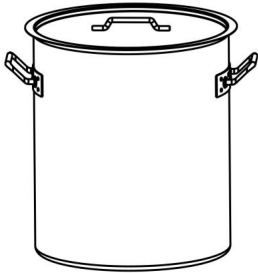
VEVOR®

TOUGH TOOLS, HALF PRICE

MARmite et ACCESSOIRE

Modèle : SP354003S

Modèle : SP354003D



BESOIN D'AIDE? CONTACTEZ-NOUS!

Vous avez des questions sur nos produits ? Vous avez besoin d'assistance technique ? N'hésitez pas à nous contacter :

Assistance technique et certificat de garantie
électronique www.vevor.com/support

Il s'agit de la notice d'utilisation d'origine. Veuillez lire attentivement toutes les instructions du manuel avant de l'utiliser. VEVOR se réserve le droit d'interpréter clairement notre manuel d'utilisation. L'apparence du produit dépend du produit que vous avez reçu. Veuillez nous excuser, nous ne vous informerons plus en cas de mise à jour technologique ou logicielle de notre produit.

PARAMÈTRES DU PRODUIT

| Modèle | Produit Taille (L x l x H) | capacité | matériel |
|-----------|---|-----------------------|----------|
| SP354003S | 455 x 380 x 455 mm (17,9"x14,9"x17,9") | 42Qt (environ 39,7 L) | SUS201 |
| SP354003D | 455x380x455mm (17,9"x14,9"x17,9") | 42Qt (environ 39,7 L) | SUS304 |

PRÉCAUTIONS D'EMPLOI

Lisez et comprenez l'intégralité de ce manuel avant d'utiliser et d'entretenir l'appareil. ce produit. Le non-respect de ces avertissements et instructions peut entraîner décès, blessures corporelles ou dommages aux biens de valeur.

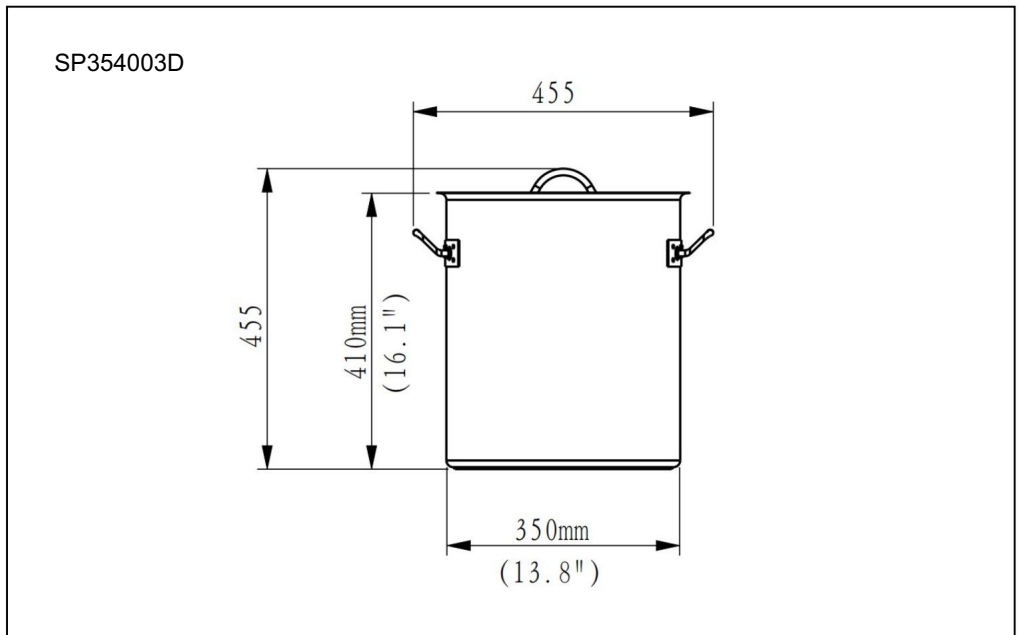
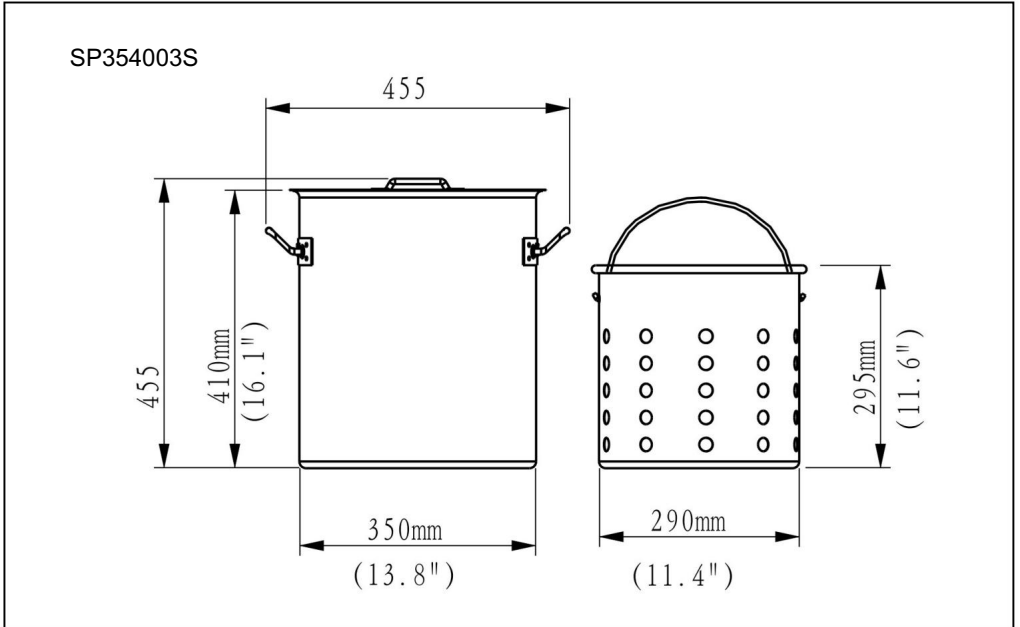


AVERTISSEMENT : POUR ÉVITER TOUTE BLESSURE GRAVE RÉSULTANT D'UN BASCULEMENT :

1. Ce produit n'est pas un jouet. Ne laissez pas les enfants jouer avec cet article.
2. Utiliser uniquement comme prévu. Ne pas monter sur le produit.
3. Assurez-vous que la poignée n'est pas desserrée avant chaque utilisation.
5. Ne pas dépasser la capacité de poids indiquée.
6. La marmite ne doit pas être bouillie à sec sans liquide dans le seau.
7. Veuillez porter des gants lors de l'utilisation pour éviter les brûlures

CONSERVEZ CES INSTRUCTIONS

Informations sur le produit



Nettoyage et entretien

-Pour le nettoyage, essuyez la surface avec un chiffon humide (pas mouillé) ou essuyez avec un chiffon en coton propre non pelucheux.

-Une solution de nettoyage détergente pour ustensiles de cuisine ou une solution de nettoyage similaire peut être utilisée pour nettoyer

les surfaces. -Lorsque vous ne l'utilisez pas, veillez à vider l'eau à l'intérieur du seau à soupe et à l'essuyer.

Fabricant : Shanghai muxinmuyeyouxiangongsi Adresse :
Shuangchenglu 803nong11hao1602A-1609shi, baoshanqu, shanghai 200000 CN.

Importé en AUS : SIHAO PTY LTD. 1 ROKEVA STREET EASTWOOD NSW 2122 Australie
Importé aux USA : Sanven

Technology Ltd. Suite 250, 9166 Anaheim Place, Rancho Cucamonga, CA 91730



E-CrossStu GmbH
Mainzer Landstr.69, 60329 Francfort-sur-le-Main.



YH CONSULTING LIMITÉE.
A/S YH Consulting Limited Bureau 147, Centurion
House, London Road,
Staines-upon-Thames, Surrey, TW18 4A

VEVOR[®]

TOUGH TOOLS, HALF PRICE

Assistance technique et certificat de garantie
électronique www.vevor.com/support

VEVOR[®]

TOUGH TOOLS, HALF PRICE

Technischer Support und E-Garantie-Zertifikat www.vevor.com/support

SUPPENTOPF & ZUBEHÖR BENUTZERHANDBUCH

Wir sind weiterhin bestrebt, Ihnen Werkzeuge zu wettbewerbsfähigen Preisen anzubieten. "Sparen Sie die Hälfte", "Halber Preis" oder andere ähnliche Ausdrücke, die wir verwenden, stellen nur eine Schätzung der Ersparnis dar, die Sie beim Kauf bestimmter Werkzeuge bei uns im Vergleich zu den großen Top-Marken erzielen können, und bedeuten nicht notwendigerweise, dass alle von uns angebotenen Werkzeugkategorien abgedeckt sind. Wir möchten Sie freundlich daran erinnern, bei der Bestellung bei uns sorgfältig die tatsächliche Einsparung der Hälfte im Vergleich zu den Top-Großmarken

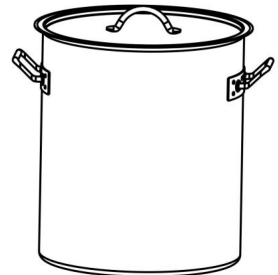
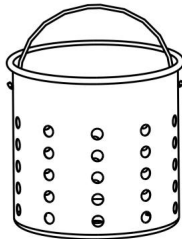
VEVOR®

TOUGH TOOLS, HALF PRICE

SUPPENTOPF & ZUBEHÖR

Modell: SP354003S

Modell: SP354003D



Brauchen Sie Hilfe? Kontaktieren Sie uns!

Sie haben Fragen zu unseren Produkten? Sie benötigen technischen Support? Dann kontaktieren Sie uns gerne:

**Technischer Support und E-Garantie-
Zertifikat www.vevor.com/support**

Dies ist die Originalanleitung. Bitte lesen Sie alle Anweisungen sorgfältig durch, bevor Sie das Gerät in Betrieb nehmen. VEVOR behält sich eine klare Auslegung unserer Bedienungsanleitung vor. Das Erscheinungsbild des Produkts richtet sich nach dem Produkt, das Sie erhalten haben. Bitte verzeihen Sie uns, dass wir Sie nicht erneut informieren, wenn es Technologie- oder Software-Updates für unser Produkt gibt.

PRODUKTPARAMETER

| Modell | Produkt Größe (L x B x H) | Kapazität | Material |
|-----------|---|--------------------------|----------|
| SP354003S | 455 x 380 x 455 mm (17,9"x14,9"x17,9") | 42Qt (ca. 39,7 l) | SUS201 |
| SP354003D | 455x380x455mm (17,9"x14,9"x17,9") | 42Qt (ca. 39,7 l) SUS304 | |

VORSICHTSMASSNAHMEN BEIM GEBRAUCH

Lesen Sie das Handbuch vollständig durch, bevor Sie es bedienen und warten dieses Produkts. Die Nichtbeachtung dieser Warnungen und Anweisungen kann zu Tod, Körperverletzung oder Beschädigung wertvollen Eigentums.



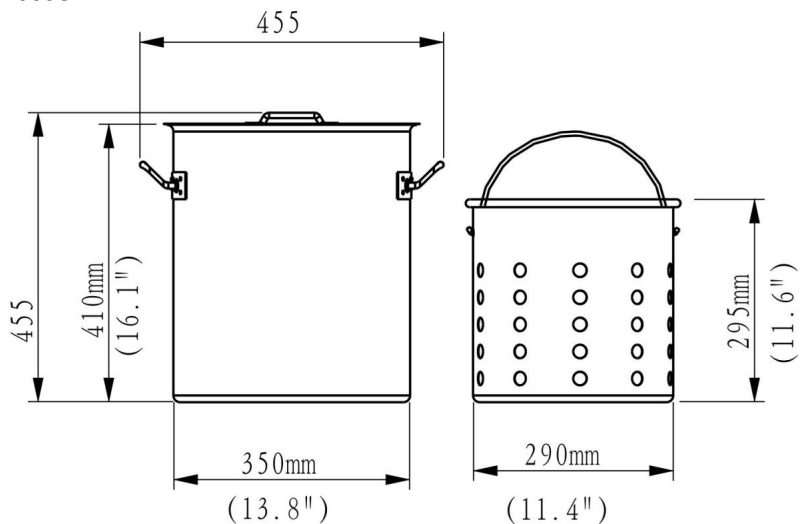
WARNUNG: UM SCHWERE VERLETZUNGEN DURCH KIPPEN ZU VERMEIDEN:

1. Dieses Produkt ist kein Spielzeug. Erlauben Sie Kindern nicht, mit diesem Artikel zu spielen.
2. Nur bestimmungsgemäß verwenden. Nicht auf das Produkt stellen.
3. Stellen Sie vor jedem Gebrauch sicher, dass der Griff nicht locker ist.
5. Überschreiten Sie nicht die angegebene Gewichtskapazität.
6. Der Suppentopf sollte nicht trocken gekocht werden, ohne dass sich Flüssigkeit im Eimer befindet.
7. Bitte tragen Sie bei der Verwendung Handschuhe, um Verbrennungen zu vermeiden

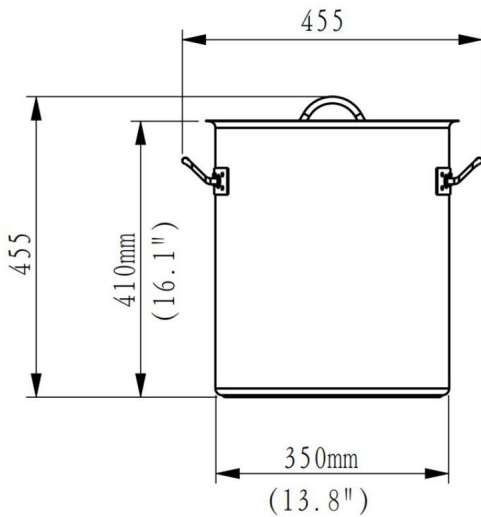
BEWAHREN SIE DIESE ANWEISUNGEN AUF

Produktinformationen

SP354003S



SP354003D



Reinigung und Wartung

- Wischen Sie die Oberfläche zum Reinigen mit einem feuchten (nicht nassen) Tuch ab oder reiben Sie sie mit einem sauberen, fussselfreien Baumwolltuch trocken.

- Zum Reinigen der Oberflächen können Sie eine Küchenspülmittellösung oder eine ähnliche Reinigungslösung

verwenden. - Wenn Sie den Suppeneimer nicht verwenden, lassen Sie das Wasser im Inneren des Eimers ab und wischen Sie den Eimer trocken.

Hersteller: Shanghai muxinmuyeyouxiangongsi Adresse:
Shuangchenglu 803nong11hao1602A-1609shi, baoshanqu, Shanghai 200000 CN.

Importiert nach AUS: SIHAO PTY LTD. 1 ROKEVA STREET EASTWOOD NSW 2122
Australien Importiert

nach USA: Sanven Technology Ltd. Suite 250, 9166 Anaheim Place, Rancho
Cucamonga, CA 91730



E-CrossStu GmbH
Mainzer Landstr.69, 60329 Frankfurt am Main.



YH CONSULTING LIMITED.
C/O YH Consulting Limited Office 147, Centurion
House, London Road,
Staines-upon-Thames, Surrey, TW18 4A

VEVOR®

TOUGH TOOLS, HALF PRICE
Technischer Support und E-Garantie-
Zertifikat www.vevor.com/support

VEVOR®

TOUGH TOOLS, HALF PRICE

Supporto tecnico e certificato di garanzia elettronica www.vevor.com/support

PENTOLA PER BRODO E ACCESSORI MANUALE D'USO

Continuiamo a impegnarci per fornirvi strumenti a prezzi competitivi.

"Risparmia la metà", "Metà prezzo" o qualsiasi altra espressione simile da noi utilizzata rappresenta solo una stima del risparmio che potresti ottenere acquistando determinati utensili con noi rispetto ai principali marchi di punta e non significa necessariamente coprire tutte le categorie di utensili da noi offerti. Ti ricordiamo gentilmente di verificare attentamente quando effettui un ordine con noi risparmiando effettivamente la metà rispetto al marchio più importante

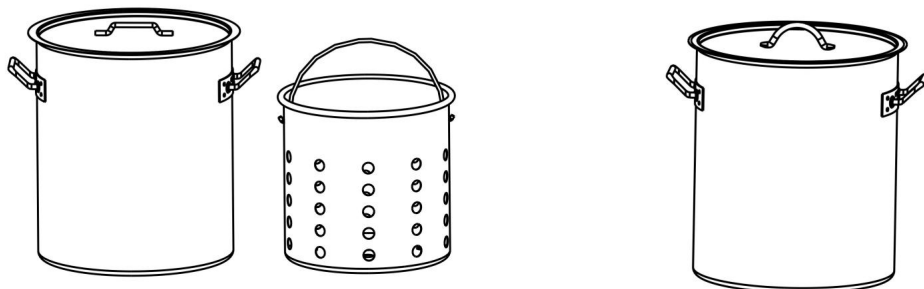
VEVOR®

TOUGH TOOLS, HALF PRICE

PENTOLA PER BRODO E
ACCESSORIO

Modello: SP354003S

Modello: SP354003D



HAI BISOGNO DI AIUTO? CONTATTACI!

Hai domande sui prodotti? Hai bisogno di supporto tecnico? Non esitare a contattarci:

Supporto tecnico e certificato di garanzia
elettronica www.vevor.com/support

Questa è l'istruzione originale, si prega di leggere attentamente tutte le istruzioni del manuale prima di utilizzare. VEVOR si riserva una chiara interpretazione del nostro manuale utente. L'aspetto del prodotto sarà soggetto al prodotto ricevuto. Vi preghiamo di perdonarci se non vi informeremo di nuovo se ci sono aggiornamenti tecnologici o software sul nostro prodotto.

PARAMETRI DEL PRODOTTO

| Modello | Prodotto Dimensioni | capacità | materiale |
|-----------|--|----------------------------|-----------|
| SP354003S | (LxWxH) 455x380x455mm (17,9"x14,9"x17,9") | 42 Qt (circa 39,7 L) | SUS201 |
| SP354003D | Dimensioni: 455x380x455mm (17,9"x14,9"x17,9") | 42Qt (circa 39,7 L) SUS304 | |

PRECAUZIONI D'USO

Leggere e comprendere l'intero manuale prima di utilizzare e riparare il prodotto questo prodotto. La mancata osservanza di queste avvertenze e istruzioni può causare morte, lesioni personali o danni a beni di valore.



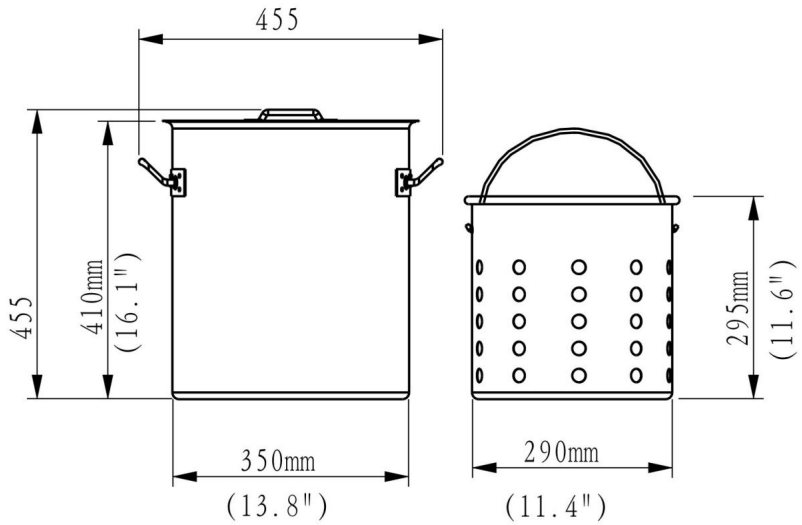
ATTENZIONE: PER EVITARE GRAVI LESIONI DOVUTE AL RIBALTAMENTO:

1. Questo prodotto non è un giocattolo. Non permettere ai bambini di giocare con questo articolo.
2. Utilizzare solo come previsto. Non salire sul prodotto.
3. Prima di ogni utilizzo, assicurarsi che la maniglia non sia allentata.
5. Non superare la capacità di peso indicata.
6. La pentola per brodo non deve essere fatta bollire a secco senza liquido nel secchio.
7. Si prega di indossare guanti durante l'uso per prevenire ustioni

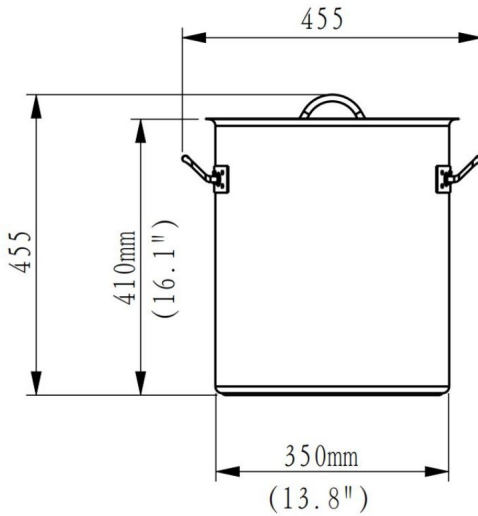
SALVA QUESTE ISTRUZIONI

Informazioni sul prodotto

SP354003S



SP354003D



Pulizia e manutenzione

- Per la pulizia, passare la superficie con un panno umido (non bagnato) oppure asciugarla con un panno di cotone pulito e privo di pelucchi.

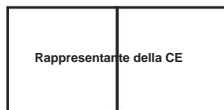
- Per pulire le superfici è possibile utilizzare una soluzione detergente per utensili da cucina o una soluzione detergente simile. -

Quando non in uso, fare attenzione a scolare l'acqua all'interno del secchio della zuppa e ad asciugarlo.

Produttore: Shanghai muxinmuyeyouxiangongsi Indirizzo:
Shuangchenglu 803nong11hao1602A-1609shi, baoshanqu, shanghai 200000 CN.

Importato in AUS: SIHAO PTY LTD. 1 ROKEVA STREET EASTWOOD NSW 2122
Australia Importato negli

USA: Sanven Technology Ltd. Suite 250, 9166 Anaheim Place, Rancho Cucamonga,
CA 91730



E-CrossStu GmbH
Mainzer Landstr.69, 60329 Francoforte sul Meno.



CONSULENZA YH LIMITATA.
C/O YH Consulting Limited Ufficio 147, Centurion
House, London Road,
Staines-upon-Thames, Surrey, TW18 4A

VEVOR®

TOUGH TOOLS, HALF PRICE

Supporto tecnico e certificato di garanzia
elettronica www.vevor.com/support

VEVOR[®]

TOUGH TOOLS, HALF PRICE

Soporte técnico y certificado de garantía electrónica www.vevor.com/support

OLLA Y ACCESORIO

MANUAL DEL USUARIO

Seguimos comprometidos a brindarle herramientas a precios competitivos.

"Ahorre la mitad", "mitad de precio" o cualquier otra expresión similar que utilicemos solo representa una estimación de los ahorros que podría obtener al comprar ciertas herramientas con nosotros en comparación con las principales marcas y no necesariamente significa que cubra todas las categorías de herramientas que ofrecemos. Le recordamos que verifique cuidadosamente cuando realice un pedido con nosotros si está

En realidad, ahorra la mitad en comparación con las principales marcas.

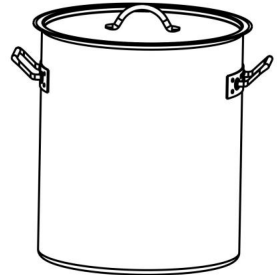
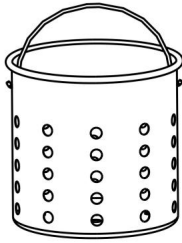
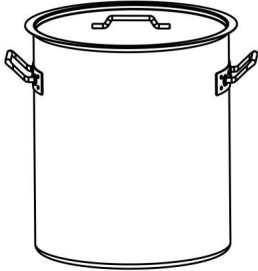
VEVOR®

TOUGH TOOLS, HALF PRICE

OLLA DE CALDO Y
ACCESORIO

Modelo: SP354003S

Modelo: SP354003D



¿NECESITA AYUDA? ¡CONTÁCTENOS!

¿Tiene preguntas sobre el producto? ¿Necesita asistencia técnica? No dude en ponerse en contacto con nosotros:

Soporte técnico y certificado de garantía
electrónica www.vevor.com/support

Estas son las instrucciones originales, lea atentamente todas las instrucciones del manual antes de utilizar el producto. VEVOR se reserva una interpretación clara de nuestro manual de usuario. La apariencia del producto estará sujeta al producto que recibió. Perdónenos por no informarle nuevamente si hay actualizaciones de tecnología o software en nuestro producto.

PARÁMETROS DEL PRODUCTO

| Modelo | Producto Tamaño | capacidad | material |
|-----------|--|---|----------|
| SP354003S | (LxAnxAI): 455 x 380 x 455 mm (17,9" x 14,9" x 17,9") | 42 cuartos de galón (aproximadamente 39,7 litros) | SUS201 |
| SP354003D | 455 x 380 x 455 mm (17,9" x 14,9" x 17,9") | 42 cuartos de galón (aproximadamente 39,7 L) | SUS304 |

PRECAUCIONES DE USO

Lea y comprenda todo este manual antes de operar y realizar mantenimiento.
Este producto. El incumplimiento de estas advertencias e instrucciones puede causar muerte, lesiones personales o daños a bienes valiosos.



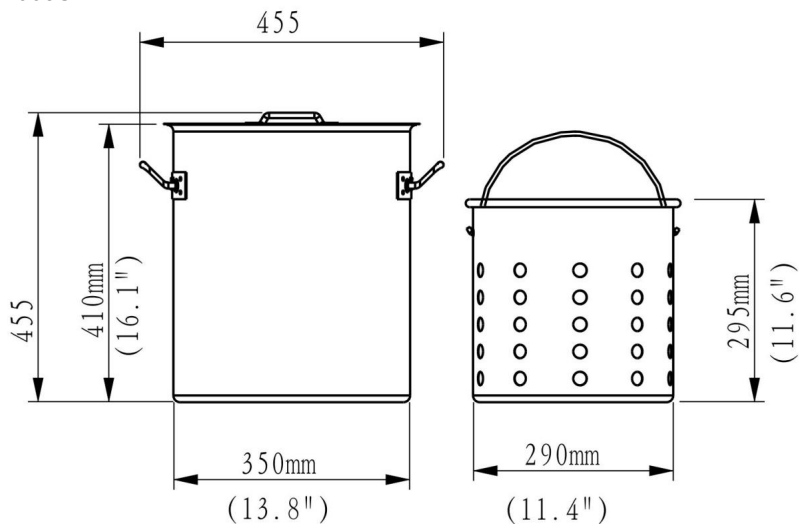
ADVERTENCIA: PARA EVITAR LESIONES GRAVES POR VUELCO:

1. Este producto no es un juguete. No permita que los niños jueguen con él.
2. Utilícelo únicamente para el fin previsto. No se pare sobre el producto.
3. Asegúrese de que el mango no esté suelto antes de cada uso.
5. No exceda la capacidad de peso indicada.
6. La olla no debe hervirse en seco sin líquido en el balde.
7. Utilice guantes al utilizarlo para evitar quemaduras.

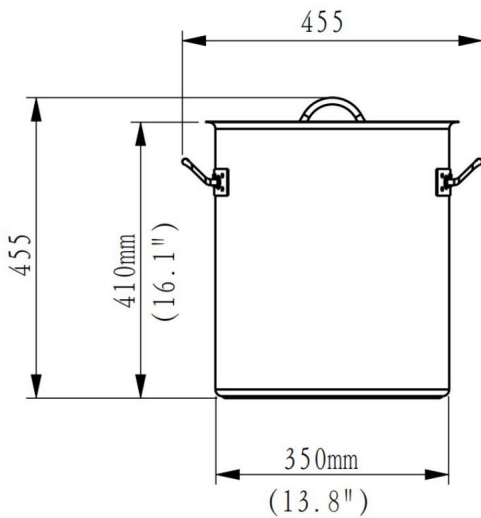
GUARDE ESTAS INSTRUCCIONES

Información del producto

SP354003S



SP354003D



Limpieza y mantenimiento

-Para limpiar, limpie la superficie con un paño húmedo (no mojado) o seque con un paño de algodón limpio y sin pelusa.

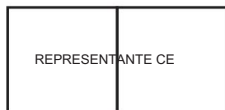
-Se puede utilizar una solución limpiadora de detergente para utensilios de cocina o una solución limpiadora similar para

limpiar las superficies. -Cuando no esté en uso, tenga cuidado de drenar el agua dentro del balde de sopa y séquelo.

Fabricante: Shanghai muxin muyeyouxiangongsi Dirección:
Shuangchenglu 803nong11hao1602A-1609shi, baoshanqu, shanghai 200000 CN.

Importado a AUS: SIHAO PTY LTD. 1 ROKEVA STREET EASTWOOD NSW 2122 Australia
Importado a EE. UU.:

Sanven Technology Ltd. Suite 250, 9166 Anaheim Place, Rancho Cucamonga, CA 91730



E-CrossStu GmbH
Mainzer Landstr.69, 60329 Fráncfort del Meno.



YH CONSULTING LIMITADA.
Oficina 147, Centurion House, London Road,
Staines-upon-Thames,
Surrey, TW18 4A

VEVOR®

TOUGH TOOLS, HALF PRICE

Soporte técnico y certificado de garantía
electrónica www.vevor.com/support

VEVOR®

TOUGH TOOLS, HALF PRICE

Wsparcie techniczne i certyfikat gwarancji elektronicznej www.vevor.com/support

GARNEK I AKCESORIA

INSTRUKCJA OBSŁUGI

Nadal staramy się oferować Państwu narzędzia w konkurencyjnych cenach. „Oszczędź połowę”, „Połowa ceny” lub inne podobne wyrażenia używane przez nas stanowią jedynie szacunkowe oszczędności, jakie możesz uzyskać, kupując u nas określone narzędzia w porównaniu z głównymi markami i niekoniecznie oznaczają one objęcie wszystkich kategorii oferowanych przez nas narzędzi. Uprzejmie przypominamy, aby dokładnie sprawdzić, czy składając u nas zamówienie, faktycznie oszczędzając połowę w porównaniu z najlepszą marką

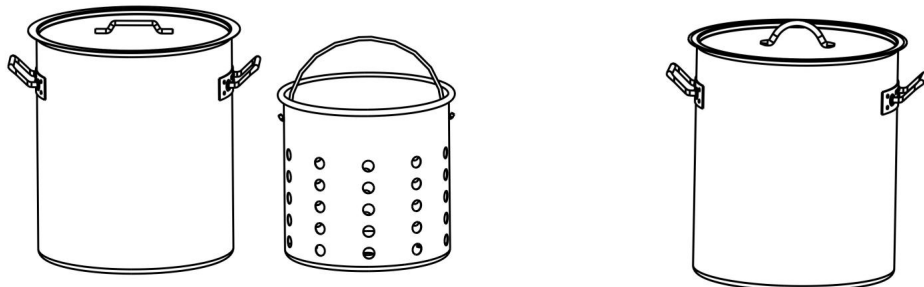
VEVOR®

TOUGH TOOLS, HALF PRICE

GARNEK NA ZASOBNIKI I
AKCESORIUM

Model: SP354003S

Model: SP354003D



POTRZEBUJESZ POMOCY? SKONTAKTUJ SIĘ Z NAMI!

Masz pytania dotyczące produktu? Potrzebujesz wsparcia technicznego? Skontaktuj się z nami:

Wsparcie techniczne i certyfikat gwarancji
elektronicznej www.vevor.com/support

To jest oryginalna instrukcja, przed użyciem należy uważnie przeczytać wszystkie instrukcje. VEVOR zastrzega sobie jasną interpretację naszej instrukcji obsługi. Wygląd produktu będzie zależał od produktu, który otrzymałeś. Prosimy o wybaczenie, że nie poinformujemy Cię ponownie, jeśli w naszym produkcie pojawią się jakiegokolwiek aktualizacje technologiczne lub oprogramowania.

PARAMETRY PRODUKTU

| Model | Produkt Rozmiar (dł. x szer. x wys.) 455x380x455 mm | pojemność | tworzywo |
|-----------|---|----------------------------|----------|
| SP354003S | (17,9"x14,9"x17,9") | 42Qt (około 39,7 l) | SUS201 |
| SP354003D | 455x380x455mm (17,9"x14,9"x17,9") | 42Qt (około 39,7 l) SUS304 | |

ŚRODKI OSTROŻNOŚCI

Przed przystąpieniem do obsługi i serwisowania należy przeczytać i zrozumieć całą instrukcję, ten produkt. Nieprzestrzeganie tych ostrzeżeń i instrukcji może spowodować śmierć, obrażenia ciała lub uszkodzenie cennego mienia.



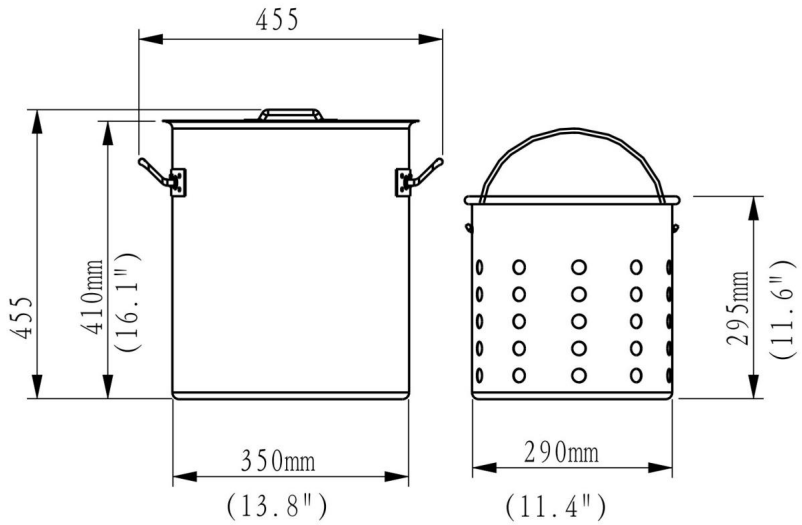
OSTRZEŻENIE: ABY UNIKNĄĆ POWAŻNYCH OBRAŻEŃ SPOWODOWANYCH PRZEWRÓCENIEM:

1. Ten produkt nie jest zabawką. Nie pozwalaj dzieciom bawić się tym przedmiotem.
2. Używać wyłącznie zgodnie z przeznaczeniem. Nie stawać na produkcie.
3. Przed każdym użyciem upewnij się, że uchwyt nie jest luźny.
5. Nie przekraczać podanego dopuszczalnego ciężaru.
6. Nie należy gotować wywaru na sucho bez płynu w wiadrze.
7. Podczas użytkowania należy nosić rękawiczki, aby uniknąć poparzeń.

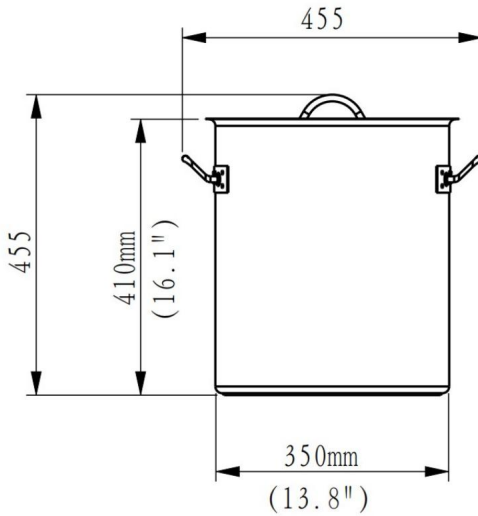
ZAPISZ TE INSTRUKCJE

Informacje o produkcie

SP354003S



SP354003D



Czyszczenie i konserwacja

- Do czyszczenia należy przetrzeć powierzchnię wilgotną (nie mokrą) szmatką lub wytrzeć do sucha czystą, bawełnianą szmatką, która nie pozostawia włókien.

- Do czyszczenia powierzchni można użyć środka czyszczącego do naczyń kuchennych lub podobnego środka czyszczącego. -

Gdy nie używasz wiadra na zupe, pamiętaj o opróżnieniu wody z niego i wytrzyj wiadro do sucha.

Producent: Shanghai muxin muyeyouxiangongsi Adres:
Shuangchenglu 803nong11hao1602A-1609shi, baoshanqu, szanghaj 200000 CN.

Importowane do AUS: SIHAO PTY LTD. 1 ROKEVA STREETEASTWOOD NSW 2122 Australia
Importowane do USA:

Sanven Technology Ltd. Suite 250, 9166 Anaheim Place, Rancho Cucamonga, CA 91730



E-CrossStu GmbH
Mainzer Landstr.69, 60329 Frankfurt nad Menem.



YH CONSULTING LIMITED.
C/O YH Consulting Limited Biuro 147, Centurion
House, London Road,
Staines-upon-Thames, Surrey, TW18 4A

VEVOR®

TOUGH TOOLS, HALF PRICE

Wsparcie techniczne i certyfikat gwarancji
elektronicznej www.vevor.com/support

VEVOR[®]

TOUGH TOOLS, HALF PRICE

Technische ondersteuning en e-garantiecertificaat www.vevor.com/support

VOORRAADPOT & ACCESSOIRE

GEbruikersHANDLEIDING

Wij streven er voortdurend naar om u gereedschappen tegen concurrerende prijzen te leveren. "Bespaar de helft", "halve prijs" of andere soortgelijke uitdrukkingen die wij gebruiken, geven slechts een schatting weer van de besparingen die u kunt behalen door bepaalde gereedschappen bij ons te kopen in vergelijking met de grote topmerken en betekent niet noodzakelijkerwijs dat alle categorieën gereedschappen die wij aanbieden, worden gedekt. Wij herinneren u eraan om zorgvuldig te controleren of u een bestelling bij ons plaatst feitelijk de helft besparen in vergelijking met de topmerken

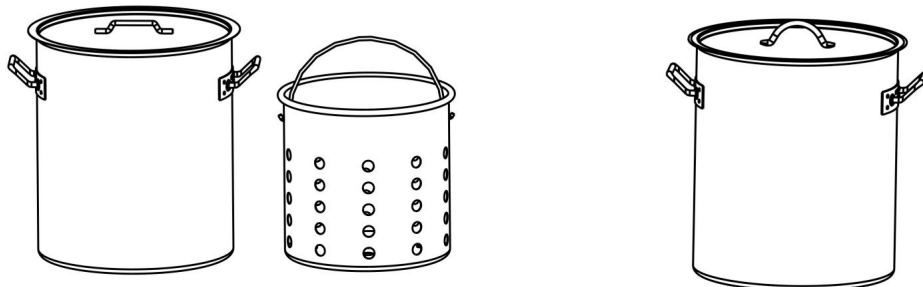
VEVOR®

TOUGH TOOLS, HALF PRICE

VOORRAADPOT &
ACCESSOIRE

Model: SP354003S

Model: SP354003D



HULP NODIG? NEEM CONTACT MET ONS OP!

Heeft u vragen over het product? Heeft u technische ondersteuning nodig? Neem dan gerust contact met ons op:

**Technische ondersteuning en e-
garantiecertificaat www.vevor.com/support**

Dit is de originele instructie, lees alle handleidingen zorgvuldig door voordat u het product gebruikt. VEVOR behoudt zich een duidelijke interpretatie van onze gebruikershandleiding voor. Het uiterlijk van het product is afhankelijk van het product dat u hebt ontvangen. Vergeef ons dat we u niet opnieuw zullen informeren als er technologie- of software-updates voor ons product zijn.

PRODUCTPARAMETERS

| Model | Product Afmetingen | capaciteit | materiaal |
|-----------|--|-------------------------------|-----------|
| SP354003S | (LxBxH) 455x380x455mm (45,5 x 37,5 x 45,5 cm) | 42Qt (ongeveer 39,7 liter) | SUS201 |
| SP354003D | 455x380x455mm (45,5 x 37,5 x 45,5 cm) | 42Qt (ongeveer 39,7 L) SUS304 | |

GEBRUIK VOORZORGSMATREGELEN

Lees en begrijp deze volledige handleiding voordat u het apparaat bedient en onderhoudt. dit product. Het niet opvolgen van deze waarschuwingen en instructies kan leiden tot overlijden, persoonlijk letsel of schade aan waardevolle eigendommen.



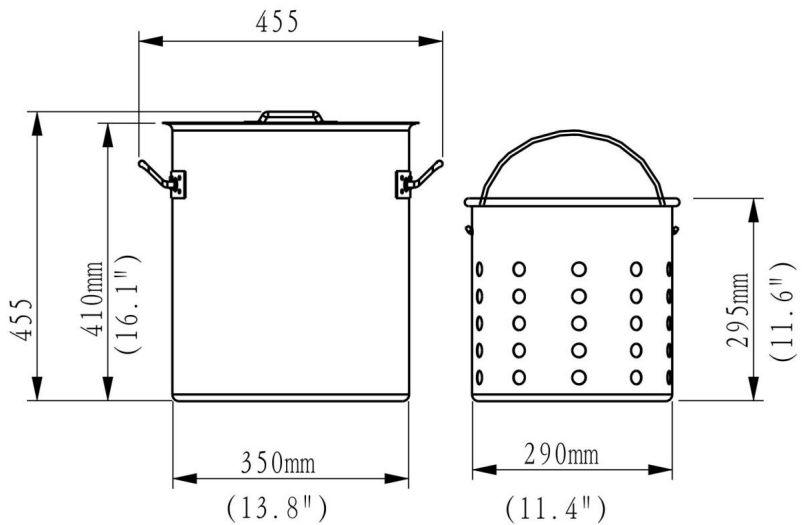
WAARSCHUWING: OM ERNSTIG LETSEL DOOR KANTELEN TE VOORKOMEN:

1. Dit product is geen speelgoed. Laat kinderen niet met dit artikel spelen.
2. Gebruik alleen zoals bedoeld. Ga niet op het product staan.
3. Controleer voor elk gebruik of de handgreep niet los zit.
5. Overschrijd het vermelde draagvermogen niet.
6. De soeppan mag niet droog gekookt worden zonder dat er vloeistof in de emmer zit.
7. Draag handschoenen bij gebruik om brandwonden te voorkomen

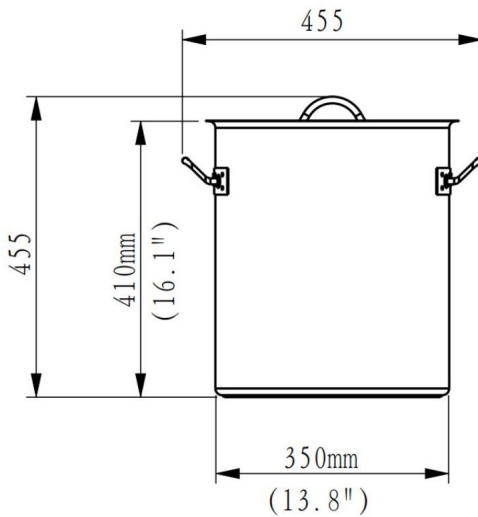
BEWAAR DEZE INSTRUCTIES

Productinformatie

SP354003S



SP354003D



Reiniging en onderhoud

- Voor het reinigen veegt u het oppervlak af met een vochtige (geen natte) doek of droogt u het af met een schone, pluisvrije katoenen doek.

-Keukengerei reinigingsmiddel of een soortgelijke reinigungsoplossing kan worden gebruikt om de oppervlakken te reinigen.

-Wanneer u het niet gebruikt, zorg er dan voor dat u het water in de soepemmer laat weglopen en veeg de emmer droog.

Fabrikant: Shanghai muxinmuyeyouxiangongsi Adres:
Shuangchenglu 803nong11hao1602A-1609shi, baoshanqu, shanghai 200000 CN.

Geïmporteerd naar AUS: SIHAO PTY LTD. 1 ROKEVA STREETEASTWOOD NSW 2122
Australië Geïmporteerd

naar de VS: Sanven Technology Ltd. Suite 250, 9166 Anaheim Place, Rancho
Cucamonga, CA 91730



E-CrossStu GmbH
Mainzer Landstr.69, 60329 Frankfurt am Main.



YH CONSULTING LIMITED.
C/O YH Consulting Limited Kantoor 147, Centurion
House, London Road,
Staines-upon-Thames, Surrey, TW18 4A

VEVOR[®]

TOUGH TOOLS, HALF PRICE

Technische ondersteuning en e-
garantiecertificaat www.vevor.com/support

VEVOR[®]

TOUGH TOOLS, HALF PRICE

Teknisk support och e-garanticertifikat www.vevor.com/support

LAGERKRUTA & TILLBEHÖR ANVÄNDARMANUAL

Vi fortsätter att vara engagerade i att ge dig verktyg till konkurrenskraftiga priser. "Spara hälften", "halva priset" eller andra liknande uttryck som används av oss representerar bara en uppskattning av besparingar du kan dra nytta av att köpa vissa verktyg hos oss jämfört med de stora toppmärkena och betyder inte nödvändigtvis att täcka alla kategorier av verktyg som erbjuds av oss. Du påminns vänligen om att verifiera noggrant när du gör en faktiskt spara hälften i jämförelse med det främsta varumärket

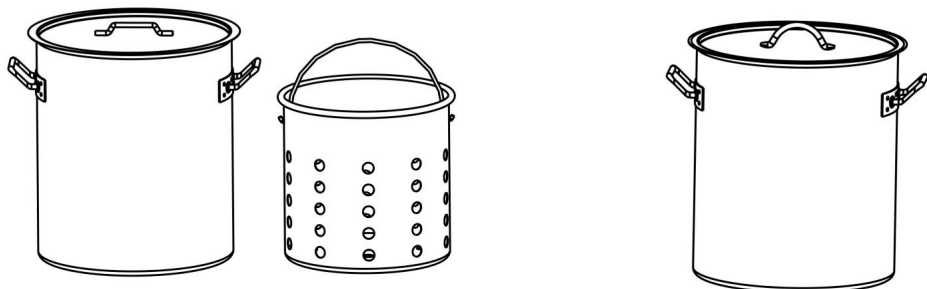
VEVOR®

TOUGH TOOLS, HALF PRICE

LAGERKRUTA &
ÅTFÖLJANDE

Modell: SP354003S

Modell: SP354003D



BEHÖVER HJÄLP? KONTAKTA OSS!

Har du produktfrågor? Behöver du teknisk support? Kontakta oss gärna:

Teknisk support och e-garanticertifikat
www.vevor.com/support

Detta är den ursprungliga instruktionen, läs alla instruktioner noggrant innan du använder den. VEVOR reserverar sig för en tydlig tolkning av vår användarmanual. Utseendet på produkten är beroende av den produkt du fått. Ursäkta oss att vi inte kommer att informera dig igen om det finns någon teknik eller mjukvaruuppdateringar på vår produkt.

PRODUKTPARAMETRAR

| Modell | Produkt Storlek (LxBxH) Hö | kapacitet | material |
|-----------|--------------------------------------|----------------------------|----------|
| SP354003S | 455x380x455mm (17,9"x14,9"x17,9") | 42Qt (cirka 39,7 L) | SUS201 |
| SP354003D | 455x380x455mm (17,9"x14,9"x17,9") | 42Qt (Cirka 39,7 L) SUS304 | |

ANVÄND FÖRSIKTIGHETSÅTGÄRDER

Läs och förstå hela denna bruksanvisning före användning och service denna produkt. Underlåtenhet att följa dessa varningar och instruktioner kan orsaka dödsfall, personskada eller skada på värdefull egendom.



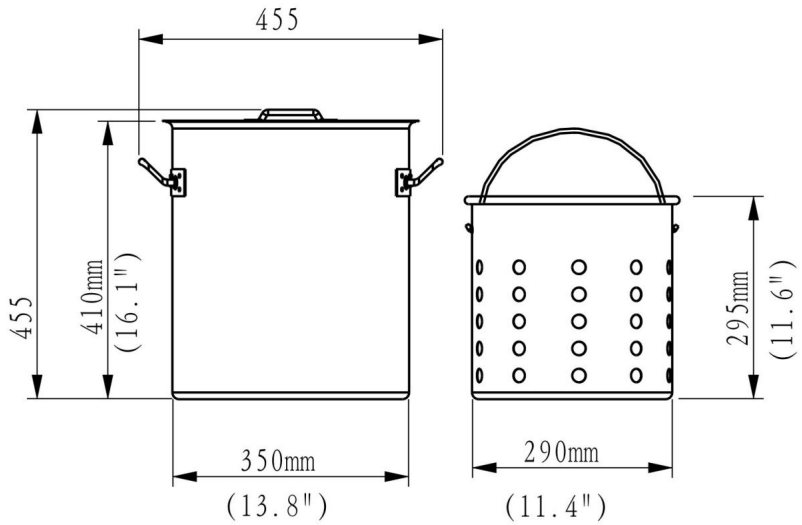
VARNING: FÖR ATT FÖRHINDRA ALLVARLIG SKADA VID VÄTTNING:

1. Denna produkt är inte en leksak. Tillåt inte barn att leka med detta föremål.
2. Använd endast på avsett sätt. Stå inte på produkten.
3. Se till att handtaget inte är löst före varje användning.
5. Överskrid inte den angivna viktkapaciteten.
6. Stock Pot bör inte torrkokas utan vätska i hinken.
7. Använd handskar vid användning för att förhindra brännskador

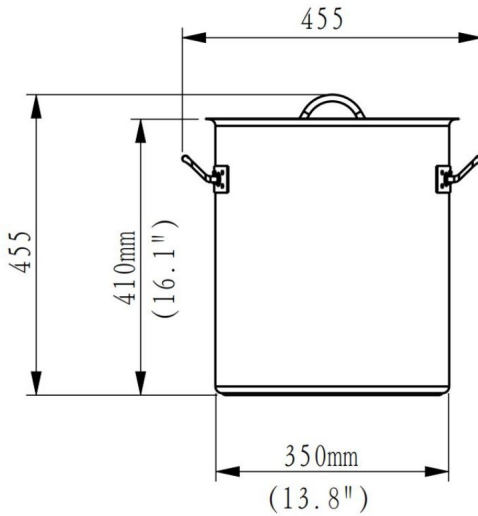
SPARA DESSA INSTRUKTIONER

Produktinformation

SP354003S



SP354003D



Rengöring och underhåll

-För rengöring, torka av ytan med en fuktig (inte våt) trasa eller torka av med en ren luddfri bomullstrasa.

-Köksdiskmedelsrengöringslösning eller liknande rengöringslösning kan användas för att rengöra ytorna -När den inte

används, var noga med att tömma vattnet inuti sopphinken och torka av hinken

Tillverkare: Shanghaimuxinmuyeyouxiangongsi Adress:
Shuangchenglu 803nong11hao1602A-1609shi, baoshanqu, shanghai 200000 CN.

Importerad till AUS: SIHAO PTY LTD. 1 ROKEVA STREETEASTWOOD NSW 2122
Australien Importerad

till USA: Sanven Technology Ltd. Suite 250, 9166 Anaheim Place, Rancho
Cucamonga, CA 91730



E-CrossStu GmbH
Mainzer Landstr.69, 60329 Frankfurt am Main.



YH CONSULTING LIMITED.
C/O YH Consulting Limited Office 147, Centurion
House, London Road,
Staines-upon-Thames, Surrey, TW18 4A

VEVOR[®]

TOUGH TOOLS, HALF PRICE

Teknisk support och e-garanticertifikat

www.vevor.com/support